

# EPSON

## EP-C7000 Series

# Посібник користувача



---

**Друкування**

---

**Обслуговування принтера**

---

**Вирішення проблем**

## **Зміст**

### **Інструкція до цього посібника**

Вступ до посібників. . . . .	7
Важливі правила техніки безпеки (паперовий посібник). . . . .	7
Встановлення (паперовий посібник). . . . .	7
Посібник користувача (цифровий посібник). . . . .	7
Інформація про найновіші посібники. . . . .	7
Пошук інформації. . . . .	7
Друк лише необхідних сторінок. . . . .	8
Про посібник з експлуатації. . . . .	8
Знаки та символи. . . . .	9
Зауваження щодо знімків екрану або ілюстрацій. . . . .	9
Позначення операційної системи. . . . .	9
Торгові марки. . . . .	10
Авторські права. . . . .	11

### **Важливі інструкції**

Вказівки з безпеки. . . . .	13
Вказівки та попередження відносно принтера. . . . .	14
Вказівки та попередження щодо налаштування принтера. . . . .	14
Вказівки та застереження щодо використання принтера. . . . .	15
Вказівки та попередження щодо використання РК-екрану. . . . .	15
Вказівки та попередження щодо використання додаткової стійки. . . . .	16
Вказівки та попередження щодо підключення до інтернету. . . . .	16
Вказівки та попередження щодо використання принтера з бездротовим з'єднанням. . . . .	16
Примітки щодо паролю адміністратора. . . . .	16
Вказівки та попередження щодо транспортування або зберігання принтера. . . . .	18
Захист особистої інформації. . . . .	18

### **Назви деталей та їх функції**

Передній бік. . . . .	20
Задній бік. . . . .	23

### **Посібник до панелі керування**

Панель керування. . . . .	25
Конфігурація головного екрана. . . . .	26

Посібник із піктограми мережі. . . . .	27
Конфігурація екрана меню. . . . .	27
Введення символів. . . . .	28

### **Підготовка принтера й виконання початкових налаштувань**

Короткий опис підготовки принтера й виконання початкових налаштувань. . . . .	30
Підготовка принтера. . . . .	30
Захист принтера від несанкціонованих змін параметрів. . . . .	30
Налаштування підключення до мережі. . . . .	30
Короткий опис необхідних підготовчих дій для кожної функції. . . . .	31
Виконання налаштувань принтера. . . . .	31
Встановлення додаткових елементів. . . . .	32
Встановлення додаткової стійки. . . . .	32
Установлення додаткових касет для паперу. . . . .	37
Встановлення пристрою автентифікації. . . . .	42
Створення мережевого підключення та налаштування. . . . .	47
Зміна пароля адміністратора. . . . .	48
Захист налаштувань за допомогою блокування панелі. . . . .	49
Підключення принтера до мережі. . . . .	50
Усунення несправностей мережевих підключень. . . . .	57
Підготовка й налаштування принтера відповідно до використання. . . . .	67
Налаштування доступних додаткових елементів. . . . .	67
Реєстрація сервера електронної пошти. . . . .	69
Початкові налаштування для друку. . . . .	72
Використання функцій друку. . . . .	72
Налаштування джерела паперу. . . . .	76
Налаштування інтерфейсу. . . . .	77
Налаштування помилок. . . . .	78
Налаштування універсального друку. . . . .	79
Налаштування Universal Print (Microsoft). . . . .	81
Настройка AirPrint. . . . .	81
Проблеми при налаштуванні. . . . .	82
Поради щодо вирішення проблем. . . . .	82
Не вдається відкрити Web Config. . . . .	82

### **Завантаження паперу**

Застереження щодо використання паперу. . . . .	86
--	----

Налаштування формату та типу паперу. . . . .	87
Перелік типів паперу. . . . .	87
Список визначених розмірів паперу. . . . .	88
Завантаження паперу. . . . .	88
Завантаження різних типів паперу. . . . .	89
Завантаження конвертів. . . . .	89
Завантаження перфорованого паперу. . . . .	90
Завантаження довгого паперу. . . . .	90

## **Друкування**

Друк документів. . . . .	92
Друк із комп'ютера — Windows. . . . .	92
Друк документа з використанням драйвера принтера PostScript (Windows). . . . .	118
Друк із комп'ютера — Mac OS. . . . .	122
Друк за допомогою драйвера принтера PostScript в ОС Mac OS. . . . .	130
Друк документів із мобільних пристроїв. . . . .	134
Друкування на конвертах. . . . .	136
Друк на конвертах із комп'ютера (Windows). . . . .	136
Друк на конвертах із комп'ютера (Mac OS). . . . .	136
Друк веб-сторінок. . . . .	136
Друк веб-сторінок із мобільних пристроїв. . . . .	136
Друк за допомогою хмарної служби. . . . .	137

## **Обслуговування принтера**

Перевірка стану витратних матеріалів. . . . .	140
Вирішення проблем із подачею паперу для Касета для паперу. . . . .	141
Покращення якості друку. . . . .	141
Налаштування якості друку. . . . .	141
Налаштування якості друку для кожного типу паперу окремо. . . . .	142
Перевірка та очищення друкувальної головки. . . . .	143
Профілактика засмічування сопел. . . . .	145
Вирівнювання ліній лінійки. . . . .	145
Очищення шляху проходження паперу в разі розтирання чорнил. . . . .	146

## **У таких ситуаціях**

У разі заміни комп'ютера. . . . .	148
Установлення та видалення програм окремо. . . . .	148
Установлення програм окремо. . . . .	148
Встановлення драйвера принтера PostScript. . . . .	151
Додавання оригінального принтера Epson (тільки для Mac OS). . . . .	152
Видалення застосунків. . . . .	153

Налаштування підключення до комп'ютера. . . . .	154
Перевірка стану підключення до мережі принтера (Звіт про мережеве з'єднання). . . . .	154
Пряме підключення до принтера (Wi-Fi Direct) . . . . .	155
Про функцію Wi-Fi Direct. . . . .	155
Підключення до пристроїв за допомогою Wi-Fi Direct. . . . .	155
Підключення до комп'ютера за допомогою Wi-Fi Direct. . . . .	157
Відключення Wi-Fi Direct (простий режим AP). . . . .	158
Змінення параметрів Wi-Fi Direct (простий режим AP), як-от SSID. . . . .	158
Змінення способу підключення до мережі із Wi-Fi на USB. . . . .	159
Реєстрація облікового запису користувача в драйвері принтера (Windows). . . . .	160
Переміщення та транспортування принтера. . . . .	161
Підготовка до переміщення принтера. . . . .	161
Переміщення принтера за допомогою коліщат стійки. . . . .	163
Переміщення принтера зі встановленими додатковими блоками касет для паперу. . . . .	164
Транспортування принтера. . . . .	164


## **Вирішення проблем**

Вирішення проблеми. . . . .	167
Перевірте стан помилки принтера. . . . .	167
Перевірка підключення принтера. . . . .	167
Перевірка налаштувань принтера. . . . .	168
Не вдається друкувати. . . . .	169
Додаток або драйвер принтеру не працюють належним чином. . . . .	169
Не вдається підключити принтер через USB. . . . .	172
Неправильна подача або виведення паперу. . . . .	173
Низька якість друку. . . . .	176
На роздрукованих матеріалах відсутні кольори, вертикальні смуги або з'явилися неочікувані кольори. . . . .	176
Кольорові смуги, що друкуються з інтервалом приблизно 3.3 см. . . . .	176
Розмиті роздруківки, вертикальні смуги або неоднорідність ліній. . . . .	177
Результати друку пусті або надруковано лише кілька ліній. . . . .	178
Надруковано під кутом. . . . .	179
Папір подряпаний або потертий. . . . .	179
Надруковані фотографії липкі. . . . .	181
Зображення та фотографії друкуються у неправильних кольорах. . . . .	181

Положення, розмір або краї роздруківки неправильні. . . . .	182
Надруковані символи неправильні або спотворені. . . . .	183
Надруковане зображення перевернуте. . . . .	183
Подібний до мозаїки шаблон на роздруківках. . . . .	184
Помилковий двосторонній друк. . . . .	184
Принтер не друкує правильно при використанні драйвера принтера PostScript. . . . .	184
Якість друку при використанні принтера драйвера PostScript низька. . . . .	185
На РК-екрані відображаються повідомлення. . . . .	185
Папір зминається. . . . .	187
Профілактика зминання паперу. . . . .	187
Надійшов час замінити чорнильні картриджі. . . . .	188
Застереження щодо користування картриджами. . . . .	188
Заміна чорнильного картриджа. . . . .	189
Тимчасовий друк з використанням чорного чорнила. . . . .	190
Продовження друку з метою заощадження чорного чорнила (тільки для Windows). . . . .	192
Надійшов час замінити коробку для обслуговування. . . . .	193
Застереження щодо користування контейнера для відпрацьованого чорнила. . . . .	193
Заміна контейнера для відпрацьованого чорнила. . . . .	193
Надійшов час замінити роликів захоплення. . . . .	194
Заміна роликів захоплення в касеті для паперу 1. . . . .	194
Заміна роликів захоплення в касеті для паперу від 2 до 4. . . . .	198
Не вдається працювати з принтером, як очікується. . . . .	204
Принтер не вмикається або не вимикається. . . . .	204
Операції здійснюються повільно. . . . .	205
РК-екран стає темним. . . . .	206
Друк призупинено. . . . .	207
Гучні звукові сигнали. . . . .	207
Неправильні дата та час. . . . .	207
Необхідно оновити кореневий сертифікат. . . . .	207
Меню Налаштування друку не відображається (Mac OS). . . . .	208
Неможливо усунути проблему. . . . .	208
Не вдається вирішити проблеми з друком. . . . .	208

## **Відомості про продукт**

Інформація про папір. . . . .	211
-------------------------------	-----

Доступний папір та ресурс завантаження. . . . .	211
Недоступні типи паперу. . . . .	217
Інформація про витратні матеріали. . . . .	218
Коди чорнильних картриджів. . . . .	218
Код контейнера для відпрацьованого чорнила. . . . .	218
Коди роликів захоплення. . . . .	219
Інформація про додаткові елементи. . . . .	219
Коди для додаткових елементів. . . . .	219
Інформація про програмне забезпечення. . . . .	219
Програма для друку з комп'ютера (Windows) . . . . .	219
Програма для друку з комп'ютера (Mac OS). . . . .	220
Програма, яка може друкувати мовою шрифти PostScript (Windows PostScript Printer Driver). . . . .	221
Програма, яка може друкувати мовою шрифти PostScript (Mac OS PostScript Printer Driver). . . . .	222
Програма, яка може друкувати мовою PCL (драйвер принтера PCL). . . . .	223
Програма для налаштування операцій принтера (Web Config). . . . .	223
Програма для оновлення програмного забезпечення та мікрпрограми (Epson Software Updater). . . . .	226
Програма для налаштування пристрою в мережі (EpsonNet Config). . . . .	226
Програмне забезпечення для керування пристроями в мережі (Epson Device Admin). . . . .	227
Система автентифікації Epson (Epson Print Admin). . . . .	227
Список меню налаштувань. . . . .	228
Загальні налаштування. . . . .	228
Лічильник друку. . . . .	240
Стан поставки. . . . .	240
Обслугов. . . . .	241
Мова/Language  . . . . .	241
Стан принтеру/Друк. . . . .	242
Аутентифікація статусу пристрою. . . . .	242
Інформація про Epson Open Platform. . . . .	243
Технічні характеристики виробу. . . . .	243
Технічні характеристики принтера. . . . .	243
Використання порту принтера. . . . .	244
Характеристики інтерфейсу. . . . .	245
Технічні характеристики мережі. . . . .	245
Сумісність з PostScript рівня 3. . . . .	247
Підтримка сторонніх послуг. . . . .	247
Розміри. . . . .	248
Характеристики живлення. . . . .	248
Технічні характеристики навколишнього середовища. . . . .	249

Місце для встановлення та розташування. . . . .	249
Системні вимоги. . . . .	251
Специфікації шрифту. . . . .	251
Технічні характеристики опцій. . . . .	257
Характеристики касетних блоків для паперу	257
Характеристики стійки. . . . .	257
Нормативна інформація. . . . .	257
Стандарти й схвалення. . . . .	257
Німецький «Блакитний ангел». . . . .	259
Обмеження на копіювання. . . . .	259

## **Інформація про адміністратора**

Керування принтером. . . . .	261
Перевірка інформації про віддалений принтер. . . . .	261
Керування мережевим підключенням. . . . .	261
Налаштування сповіщень електронною поштою про події. . . . .	266
Налаштування панелі керування. . . . .	268
Контроль роботи панелі. . . . .	269
Налаштування енергозбереження в неактивному стані. . . . .	270
Резервне копіювання та імпорту налаштувань принтера. . . . .	271
Оновлення мікропрограми. . . . .	272
Синхронізація дати й часу з сервером часу. . . . .	275
Очищення даних внутрішньої пам'яті. . . . .	276
Керування живленням принтера за допомогою Web Config. . . . .	276
Перевірка загальної кількості аркушів, що подавалися на принтер. . . . .	277
Налаштування безпеки продукту. . . . .	277
Обмеження доступних функцій. . . . .	277
Використання функції журналу аудиту. . . . .	280
Обмеження USB-підключення. . . . .	281
Шифрування пароля. . . . .	282
Обмеження файлових операцій із PDL. . . . .	282
Зміна пароля адміністратора за допомогою Web Config. . . . .	283
Увімкнення перевірки програми під час запуску. . . . .	284
Налаштування безпеки мережі. . . . .	284
Контроль за допомогою протоколів. . . . .	284
Використання цифрового сертифіката. . . . .	290
Зв'язок SSL/TLS із принтером. . . . .	297
Шифрування зв'язку за допомогою фільтрації за IPsec/IP. . . . .	298
Підключення принтера до мережі IEEE802.1X. . . . .	311
Помилки безпеки мережі. . . . .	314

Використання Epson Open Platform. . . . .	320
Огляд Epson Open Platform. . . . .	320
Налаштування Epson Open Platform. . . . .	321
Epson Remote Services Інформація. . . . .	322

## **Джерела довідкової інформації**

Веб-сайт технічної підтримки. . . . .	324
Звернення у відділ підтримки компанії Epson. . . . .	324
Перш ніж звертатися до Epson. . . . .	324
Підтримка користувачів у Європі. . . . .	325
Підтримка користувачів у Тайвані. . . . .	325
Підтримка користувачів в Австралії. . . . .	325
Підтримка користувачів у Новій Зеландії. . . . .	326
Підтримка користувачів у Сінгапурі. . . . .	326
Підтримка користувачів у Таїланді. . . . .	327
Підтримка користувачів у В'єтнамі. . . . .	327
Підтримка користувачів в Індонезії. . . . .	327
Підтримка користувачів у Гонконгу. . . . .	328
Підтримка користувачів у Малайзії. . . . .	328
Підтримка користувачів в Індії. . . . .	329
Підтримка користувачів у Філіппінах. . . . .	329

---

# Інструкція до цього посібника

Вступ до посібників. . . . .	7
Пошук інформації. . . . .	7
Друк лише необхідних сторінок. . . . .	8
Про посібник з експлуатації. . . . .	8
Торгові марки. . . . .	10
Авторські права. . . . .	11

## Вступ до посібників

У комплекті з принтером Epson постачаються перелічені нижче посібники. Окрім посібників, існують різні види консультативної інформації, що є доступною на самому принтері або з програм Epson.

### Важливі правила техніки безпеки (паперовий посібник)

Тут надаються вказівки, що допомагають безпечно користуватися цим принтером.

### Встановлення (паперовий посібник)

Містить інформацію про налаштування принтера і встановлення програмного забезпечення.

### Посібник користувача (цифровий посібник)

Цей посібник. Доступний у форматі PDF і в якості онлайн-посібника. У цьому документі наведена детальна інформація та інструкції про користування принтером та вирішення проблем.

### Інформація про найновіші посібники

#### ❑ Паперовий посібник

Перейдіть на веб-сайт служби підтримки Epson Європа за адресою <http://www.epson.eu/support>, або на веб-сайт світової служби підтримки Epson за посиланням <http://support.epson.net/>.

#### ❑ Цифровий посібник

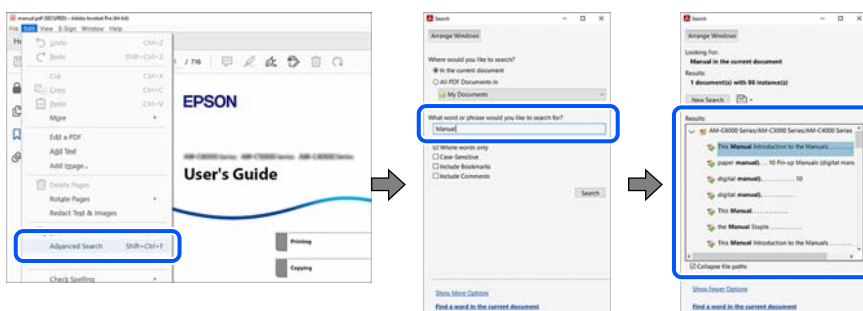
Перейдіть на відповідний веб-сайт, введіть ім'я продукту, а потім відкрийте розділ **Підтримка**.  
<https://epson.sn>

## Пошук інформації

У посібнику PDF можна шукати потрібну інформацію за ключовим словом або переходячи до певних розділів безпосередньо за допомогою закладок. У цьому розділі пояснюється, як використовувати посібник у форматі PDF, відкритий у програмі Adobe Acrobat Reader DC на комп'ютері.

### Пошук за ключовим словом

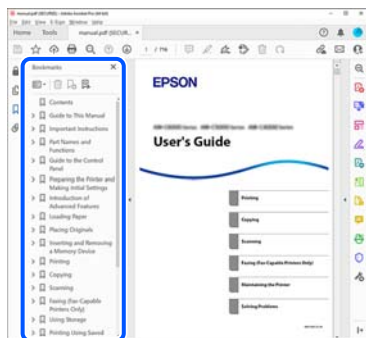
Клацніть меню **Редагування** > **Розширений пошук**. Введіть ключове слово (текст), яке потрібно знайти, у вікні пошуку, а тоді натисніть кнопку **Пошук**. Знайдені варіанти відображаються у списку. Клацніть один з відображених варіантів, щоб перейти на цю сторінку.



## Перехід безпосередньо із закладок

Клацніть назву, щоб перейти на потрібну сторінку. Клацніть «+» або «>» для перегляду назв підрозділів у цьому розділі. Щоб повернутися на попередню сторінку, виконайте зазначену нижче дію за допомогою клавіатури.

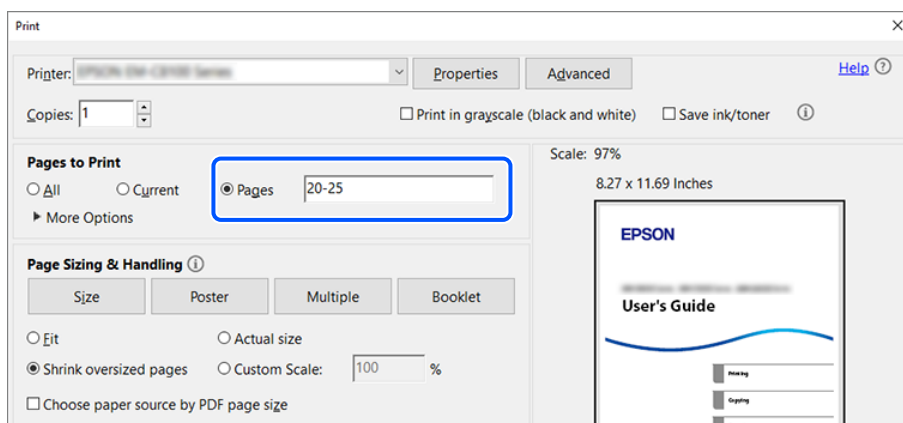
- Windows: утримуючи клавішу **Alt**, натисніть клавішу ←.
- OS Mac OS: утримуючи клавішу **Command**, натисніть клавішу ←.



## Друк лише необхідних сторінок

Можна витягнути та надрукувати тільки необхідні сторінки. Клацніть пункт **Друк** у меню **Файл**, а тоді вкажіть сторінки, які необхідно надрукувати, в параметрі **Сторінки** на вкладці **Сторінки для друку**.

- Щоб указати серію сторінок, введіть дефіс між початковою та кінцевою сторінками.  
Приклад: 20-25
- Щоб указати сторінки, яких немає в серії, відокремте сторінки комами.  
Приклад: 5, 10, 15



## Про посібник з експлуатації

У цьому розділі пояснюється значення позначень і символів, приміток щодо описів і довідкова інформація про операційні системи, що використовується у цьому посібнику.



## Знаки та символи



### **Застереження.**

Інструкції, яких необхідно ретельно дотримуватися, щоб уникнути тілесних ушкоджень.



### **Важливо**

Інструкції, яких треба дотримуватись, щоб уникнути пошкоджень устаткування.

### **Примітка.**

У цьому документі наведена додаткова інформація та довідкові відомості.

### **Пов'язані відомості**

➔ Посилання на відповідні розділи.



У документі ОЛ-відеопосібники наведені інструкції з експлуатації. Див. посилання на пов'язану інформацію нижче.

Наведені нижче значки описують доступність елементів у меню панелі керування принтера.



Пункти, доступ до яких обмежено, коли ввімкнено блокування адміністратора.

## Зауваження щодо знімків екрану або ілюстрацій

- Знімки екранів драйвера принтера наведено з Windows 10 або macOS High Sierra (10.13). Зміст, що відображається на екранах, може різнитись в залежності від моделі та ситуації.
- Малюнки, використані в цьому посібнику, наведені тільки для прикладу. Хоча в залежності від моделі можуть спостерігатися певні відмінності, спосіб експлуатації буде той самий.
- Деякі пункти меню на ПК-екрані відрізняються в залежності від моделі й налаштувань.
- QR-код можна зчитувати за допомогою спеціальної програми.

## Позначення операційної системи

### **Windows**

У цьому посібнику «Windows 11», «Windows 10», «Windows 8.1», «Windows 8», «Windows 7», «Windows Server 2022», «Windows Server 2019», «Windows Server 2016», «Windows Server 2012 R2», «Windows Server 2012», «Windows Server 2008 R2» та «Windows Server 2008» позначають наведені нижче операційні системи. Крім того термін «Windows» використовується для позначення всіх версій.

- Операційні система Microsoft® Windows® 11
- Операційні система Microsoft® Windows® 10
- Операційні система Microsoft® Windows® 8.1
- Операційні система Microsoft® Windows® 8
- Операційні система Microsoft® Windows® 7

- Операційні система Microsoft® Windows Server® 2022
- Операційні система Microsoft® Windows Server® 2019
- Операційні система Microsoft® Windows Server® 2016
- Операційні система Microsoft® Windows Server® 2012 R2
- Операційні система Microsoft® Windows Server® 2012
- Операційні система Microsoft® Windows Server® 2008 R2
- Операційні система Microsoft® Windows Server® 2008

## Mac OS

У цьому посібнику «Mac OS» значить Mac OS X 10.9.5 або новішої версії, а також macOS 11 або новішої версії.

---

## Торгові марки

- Adobe, Acrobat, Photoshop, PostScript, and Reader are either registered trademarks or trademarks of Adobe in the United States and/or other countries.  
Copyright © 2024 Adobe Inc. All Rights Reserved.
- Albertus, Arial, Coronet, and Times New Roman are trademarks of Monotype Imaging Inc. registered in the United States Patent and Trademark Office and may be registered in certain jurisdictions.
- Antique Olive is a trademark of Madame Marcel Olive.
- CG Omega, CG Times, Courier, Garamond Antiqua, Garamond Halbfett, Garamond Kursiv, and Garamond Kursiv Halbfett are trademarks of Monotype Imaging Inc. and may be registered in certain jurisdictions.
- Helvetica, Palatino, Times, and Univers are trademarks of Monotype Imaging Inc. registered in the U.S. Patent and Trademark Office and may be registered in certain other jurisdictions.
- ITC Avant Garde Gothic, ITC Bookman, ITC Zapf Chancery, ITC Zapf Dingbats are trademarks of Monotype ITC Inc. registered in the U.S. Patent and Trademark Office and which may be registered in certain other jurisdictions.
- Marigold is a trademark of Alpha Omega Typography.
- New Century Schoolbook is a trademark of Linotype AG and/or its subsidiaries.
- SAP and all SAP logos are trademarks or registered trademarks of SAP AG in Germany and in several other countries.
- Wingdings is a registered trademark of Microsoft Corporation in the United States and other countries.
- The SuperSpeed USB Trident Logo is a registered trademark of USB Implementers Forum, Inc.
- The N-Mark is a trademark or registered trademark of NFC Forum, Inc. in the United States and in other countries.
- Wi-Fi® and Wi-Fi Direct® are registered trademarks of Wi-Fi Alliance®. Wi-Fi Protected Setup™, WPA™, WPA2™ and WPA3™ are trademarks of Wi-Fi Alliance®.
- Apple, Mac, macOS, OS X, Bonjour, ColorSync, Safari, AirPrint, iPad, iPhone, iPod touch, TrueType, and iBeacon are trademarks of Apple Inc., registered in the U.S. and other countries.
- Use of the Works with Apple badge means that an accessory has been designed to work specifically with the technology identified in the badge and has been certified by the developer to meet Apple performance standards.

- IOS is a trademark or registered trademark of Cisco in the U.S. and other countries and is used under license.
- The Mopria™ word mark and the Mopria™ Logo are registered and/or unregistered trademarks of Mopria Alliance, Inc. in the United States and other countries. Unauthorized use is strictly prohibited.
- Firefox is a trademark of the Mozilla Foundation in the U.S. and other countries.
- Chrome, Chrome OS, Google Play, and Android are trademarks of Google LLC.
- HP and HP LaserJet are registered trademarks of the Hewlett-Packard Company.
- Microsoft, Azure, Microsoft 365, Microsoft Edge, Windows, Windows Server and Windows Vista are trademarks of the Microsoft group of companies.
- PCL is a trademark of Hewlett-Packard Company.
- QR Code is a registered trademark of DENSO WAVE INCORPORATED in Japan and other countries.
- Загальне повідомлення. Усі інші торгові марки належать відповідним власникам і використовуються лише з метою ідентифікації.



Картка пам'яті microSDHC вбудована у виріб і не може бути знята.

---

## Авторські права

Без попереднього письмового дозволу корпорації Seiko Epson жодну частину цього документа не можна відтворювати, зберігати в пошуковій системі або передавати в будь-якому вигляді й будь-якими засобами: електронними, механічними, фотографічними, шляхом відеозапису або іншим способом. Використання інформації, яка тут міститься, не пов'язане з жодними патентними зобов'язаннями. Крім того, не передбачається жодної відповідальності за шкоду, завдану в результаті використання цієї інформації. Інформація, що міститься в цьому документі, призначена виключно для використання з цим виробом Epson. Epson не несе відповідальності за будь-яке використання цієї інформації стосовно інших продуктів.

Ні корпорація Seiko Epson, ні її філіали не несуть відповідальності за шкоду, збитки, витрати або видатки покупця цього продукту або третіх сторін, завдані в результаті аварій, неправильного використання цього продукту або зловживання ним, його несанкціонованих модифікацій, виправлень або змін, або (за винятком США) недотримання інструкцій з експлуатації і технічного обслуговування, розроблених корпорацією Seiko Epson.

Ані корпорація Seiko Epson, ані її філіали не несуть відповідальності за будь-яку шкоду або проблеми, що виникнуть у результаті використання будь-яких параметрів або будь-яких витратних продуктів, відмінних від тих, які призначені корпорацією Seiko Epson як Original Epson Products оригінальні продукти Epson або продукти, затверджені корпорацією Epson.

Корпорація Seiko Epson не несе відповідальності за будь-які збитки в результаті електромагнітних втручань, які трапляються через використання будь-яких інтерфейсних кабелів, відмінних від тих, які призначені корпорацією Seiko Epson як продукти, затверджені корпорацією Epson.

© 2024 Seiko Epson Corporation

Зміст цієї інструкції та характеристики цього продукту можуть бути змінені без попереднього повідомлення.

---

# Важливі інструкції

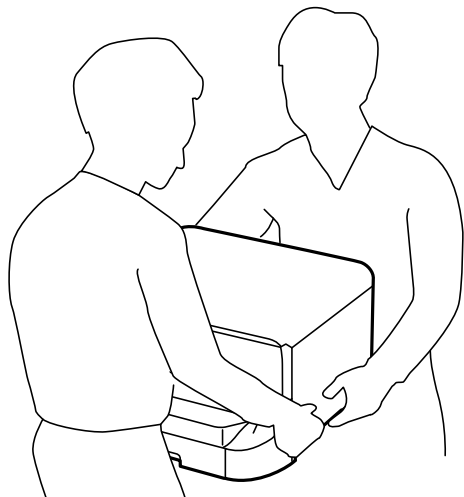
Вказівки з безпеки. . . . .	13
Вказівки та попередження відносно принтера. . . . .	14
Захист особистої інформації. . . . .	18

## Вказівки з безпеки

Прочитайте й дотримуйтеся цих вказівок, щоб безпечно користуватися принтером. Збережіть цей посібник для довідки. Крім того, обов'язково дотримуйтеся всіх попереджень та вказівок, позначених на принтері.

- Деякі нанесені на принтер символи використовуються для безпеки та належного використання принтера. Значення символів див. на веб-сайті.  
<http://support.epson.net/symbols/>
- Необхідно використовувати шнур живлення, що постачається в комплекті з принтером, та не використовувати його для іншого обладнання. Використання інших шнурів з цим принтером або використання шнура живлення, що постачається в комплекті з цим принтером, для іншого обладнання може призвести до пожежі або ураження електричним струмом.
- Переконайтеся, що шнур живлення змінного струму відповідає місцевим стандартам безпеки.
- Ніколи самостійно не розбирайте, не вносьте жодних змін і не намагайтеся відремонтувати шнур живлення, штепсель, принтер або додаткові пристрої за винятком випадків, описаних у посібниках з експлуатації принтера.
- У разі виникнення описаних нижче проблем, відключіть прилад від електричної мережі та зверніться за допомогою до кваліфікованих спеціалістів:  
Пошкодження шнура живлення або штепселя; потрапляння рідини у принтер; падіння принтеру або пошкодження корпусу; неналежна робота принтера або суттєва зміна його експлуатаційних характеристик. Не користуйтеся засобами керування, що не описані в інструкції з експлуатації.
- Принтер слід розташувати біля розетки, щоб його було легко відключити від електричної мережі.
- Не слід розміщувати або зберігати принтер надворі, поблизу бруду, пилу або води, біля джерел опалення, у місцях, що піддаються струсам або вібрації, а також у місцях з високою температурою або вологістю.
- Слід бути обережним, щоб не пролити рідину на принтер та не торкатись принтера мокрими руками.
- Принтер слід використовувати на відстані щонайменше 22 см від кардіостимуляторів. Радіохвилі, що випромінює принтер, можуть негативно впливати на роботу кардіостимуляторів.
- Зверніться до дилера, якщо РК-екран пошкоджено. Якщо розчин рідких кристалів потрапив на руки, слід ретельно вимити їх водою з милом. Якщо розчин рідких кристалів потрапив в очі, слід негайно промити їх водою. Якщо після ретельного промивання неприємні відчуття залишаються, або погіршився зір, слід негайно звернутись до лікаря.

- Принтер є важким приладом, тому, щоб його підняти та перенести, необхідно не менше двох осіб. Якщо встановлено інші касети для паперу, крім Касета для паперу 1, зніміть їх, перш ніж підносити принтер. Для того, щоб підняти принтер, потрібно прийняти відповідне положення, як показано на малюнку нижче.



- Будьте обережними під час роботи з уживаними чорнильним картридж, оскільки навколо порту подачі чорнил все ще можуть бути залишки чорнила.
  - У разі потрапляння чорнила на шкіру ретельно змийте його водою з милом.
  - У разі потрапляння чорнила в очі негайно змийте його водою. Якщо після ретельного промивання залишаються неприємні відчуття або погіршується зір, негайно зверніться до лікаря.
  - Якщо чорнило потрапило до рота, негайно зверніться до лікаря.
- Не розбирайте чорнильний картридж та контейнер відпрацьованого чорнила, оскільки воно може потрапити в очі або на шкіру.
- Не трясіть чорнильний картридж надто сильно; інакше з чорнильний картридж може витекти чорнило.
- Зберігайте чорнильний картридж і контейнер для відпрацьованого чорнила в недоступному для дітей місці.

---

## Вказівки та попередження відносно принтера

Щоб уникнути пошкоджень принтера та майна, слід уважно прочитати дані інструкції та дотримуватись їх. Дане керівництво слід зберігати для подальшого використання.

## Вказівки та попередження щодо налаштування принтера



- Не перекривайте та не закривайте вентиляційні та інші отвори в принтері.
- Використовуйте джерело живлення лише того типу, що вказаний на маркуванні принтеру.
- Уникайте використання розеток тієї самої мережі, до якої підключено фотокопіювальні пристрої або кондиціонери, що постійно вмикаються та вимикаються.
- Слід уникати використання розеток, керованих настінними вимикачами або автоматичними таймерами.

- Слід тримати комп'ютерну систему на безпечній відстані від можливих джерел випромінювання електромагнітних полів, таких як динаміки або бази бездротових телефонів.
- Шнури живлення слід розташовувати так, щоб уникати їх стирання, порізів, зношування, стискання й утворення вузлів. Не слід ставити предмети на шнур живлення, згинати або наступати на нього. Слід приділяти особливу увагу, щоб всі шнури живлення були випрямленими на кінцях.
- Якщо для підключення принтера використовується подовжувач, слід переконатись, що загальний номінальний струм пристроїв, увімкнутих у цей подовжувач, не перевищує номінальні характеристики подовжувача. Також слід переконатись, що загальний номінальний струм пристроїв, увімкнутих у розетку, не перевищує номінальні характеристики розетки.
- Якщо планується використовувати принтер у Німеччині, мережа живлення у приміщенні повинна бути захищена автоматичним вимикачем на 10 А або 16 А в якості запобіжного заходу на випадок короткого замикання або надмірного струму.
- Під час підключення принтера до комп'ютера або іншого пристрою за допомогою кабелю, слід дотримуватись правильної орієнтації роз'ємів. Кожен роз'єм має лише одну правильну орієнтацію. Неправильне підключення роз'єму може призвести до пошкодження обох пристроїв, підключених до кабелю.
- Принтер слід встановлювати на рівну стійку поверхню, розміри якої перевищують габарити принтера. Принтер не буде працювати нормально, якщо він встановлений на похилій поверхні.
- Слід забезпечити достатньо місця зверху над принтером, щоб кришка принтера повністю відкривалася.
- Перед принтером має бути достатньо місця, щоб аркуші могли вільно виходити після друку.
- Слід уникати місць зі швидкими змінами температури та вологості. Не слід піддавати принтер впливу прямого сонячного проміння, потужних джерел світла або тепла.

#### **Пов'язані відомості**

➔ [«Місце для встановлення та розташування» на сторінці 249](#)

## **Вказівки та застереження щодо використання принтера**

- Не слід встромляти сторонні предмети в отвори принтеру.
- Не слід встромляти руки всередину принтеру під час друкування.
- Не слід торкатись плаского білого кабелю всередині принтеру.
- Не слід застосовувати всередині принтеру або поряд із ним аерозолі, що містять легкозаймисті гази. Це може призвести до виникнення пожежі.
- Не переміщуйте друкувальну головку руками, оскільки так можна пошкодити принтер.
- Обов'язково вимикайте принтер за допомогою кнопки . Не витягайте штепсель шнура живлення принтера з розетки та не вимикайте живлення розетки доти, доки індикатори  не перестануть блимати.
- Якщо планується тривала перерва у використанні принтеру, слід відключити його шнур живлення від розетки електричної мережі.

## **Вказівки та попередження щодо використання РК-екрану**

- РК-екран може мати кілька світлих чи темних плям – та у зв'язку з цим, нерівномірну яскравість. Це є нормальним та не вказує на пошкодження екрану.

- Для чищення слід використовувати суху, м'яку тканину. Не слід використовувати рідкі або хімічні миючі засоби.
- У разі сильного удару зовнішня поверхня РК-екрана може зламатися. Зверніться до свого дилера, якщо поверхня екрана надбита чи тріснута, і не торкайтеся і не намагайтеся самостійно витягнути уламки.

## **Вказівки та попередження щодо використання додаткової стійки**

- Ця стійка розроблена виключно для установки принтеру та додаткових касет для паперу. Не встановлюйте принтери та касети для паперу, відмінні від вказаних в посібнику.
- Не вилазьте на стійку і не ставте на неї важкі предмети.
- Ретельно перевірте, чи обидві стійки надійно закріплені, інакше принтер може впасти.
- Закріпіть принтер або додаткову касету для паперу на стійці з допомогою двох кріплень і гвинтів, що постачаються разом зі стійкою.
- Використовуючи принтер, переконайтеся, що ви зафіксували коліщата на передній частині стійки.
- Не переміщуйте стійку, якщо коліщата зафіксовані.
- Стійку із встановленим принтером або додатковими касетами для паперу не можна переміщувати по негоризонтальній або нерівній поверхні.

## **Вказівки та попередження щодо підключення до інтернету**

Не підключайте цей продукт напряму до інтернету. Підключайте його у мережі, захищеній роутером або брандмауером.

## **Вказівки та попередження щодо використання принтеру з бездротовим з'єднанням**

- Радіохвилі принтера можуть негативно вплинути на роботу медичного електронного обладнання та викликати його несправність. У разі використання принтера в медичних закладах або поблизу медичного обладнання, дотримуйтеся вказівок кваліфікованих працівників медичного закладу, а також усіх застережень та вказівок на медичному обладнанні.
- Радіохвилі з цього принтера можуть негативно вплинути на роботу пристроїв автоматичного керування, наприклад на автоматичні двері чи аварійну пожежну систему, що може призвести до нещасних випадків через несправність їхньої роботи. У разі використання принтера поблизу пристроїв з автоматичним керуванням дотримуйтеся вказівок на цих пристроях.

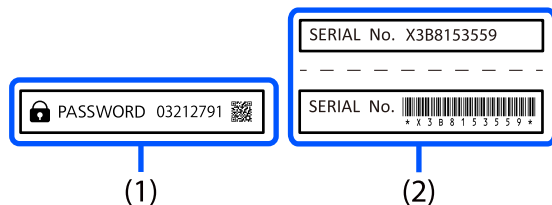
## **Примітки щодо паролю адміністратора**

Цей принтер дає можливість встановити пароль адміністратора, щоб уникнути неавторизованого доступу або внесення змін у налаштування пристрою і мережі, які зберігаються на продукті під час підключення до мережі.



## Значення пароля адміністратора за замовчуванням

Значення пароля адміністратора за замовчуванням надруковано на етикетці на самому виробі, наприклад, як показано на рисунку.



Якщо прикріплено обидві етикетки (1) і (2), значенням за замовчуванням є значення поруч із PASSWORD, написане на етикетці у варіанті (1). У цьому прикладі значенням за замовчуванням є 03212791.

### Примітка.

Оскільки етикетку (1) прикріплено у важкодоступному для огляду місці, перевірте інформацію у посиланні, щоб перевірити її місцезнаходження.

<https://support.epson.net/manu/adminpw/index.html>

Якщо ви не можете знайти етикетку (1), значенням за замовчуванням є серійний номер, надрукований на етикетці (2). У цьому прикладі значенням за замовчуванням є X3B8153559.

## Зміна пароля адміністратора

З міркувань безпеки ми рекомендуємо змінити початковий пароль.

Його можна змінити за допомогою панелі керування принтером, Web Config та Epson Device Admin. Змінюючи пароль, встановіть його довжиною щонайменше 8 однобайтових алфавітно-цифрових знаків та символів.

### Пов'язані відомості

- ➔ «Зміна пароля адміністратора з панелі керування» на сторінці 48
- ➔ «Зміна пароля адміністратора з комп'ютера» на сторінці 48

## Операції, які вимагають введення пароля адміністратора

Якщо вам буде запропоновано ввести пароль адміністратора під час виконання наведених нижче операцій, введіть пароль адміністратора, установлений на принтері.

- У разі оновлення мікропрограми принтера з комп'ютера або смарт-пристрою
- У разі входу до розширених налаштувань Web Config
- У разі налаштування за допомогою програми, яка може змінювати параметри принтера
- У разі вибору меню на панелі керування принтера, яке було заблоковано адміністратором

### Пов'язані відомості

- ➔ «Цільові елементи Налаштування блокування» на сторінці 269

## Ініціалізація паролю адміністратора

Ви можете повернути пароль адміністратора до налаштувань за замовчанням з меню налаштувань адміністратора. Якщо ви забули пароль і не можете повернути його до значень за замовчанням, вам потрібно звернутись до служби підтримки Epson і запросити цю послугу.

### Пов'язані відомості

- ➔ [«Зміна пароля адміністратора з панелі керування» на сторінці 48](#)
- ➔ [«Зміна пароля адміністратора з комп'ютера» на сторінці 48](#)
- ➔ [«Джерела довідкової інформації» на сторінці 323](#)

## Вказівки та попередження щодо транспортування або зберігання принтера

- Під час зберігання або транспортування принтера не нахиляйте, не ставте вертикально та не перевертайте його, інакше чорнила можуть витекти з картриджів.
- Перед транспортуванням принтера слід обов'язково переконатись, що чорнильний картридж встановлені, а друкувальна головка знаходиться у вихідному положенні (крайне праворуч).

---

## Захист особистої інформації

У випадку передачі принтера іншій особі або його утилізації слід стерти всю особисту інформацію, що зберігається в пам'яті принтера, вибравши зазначені нижче меню на панелі керування.

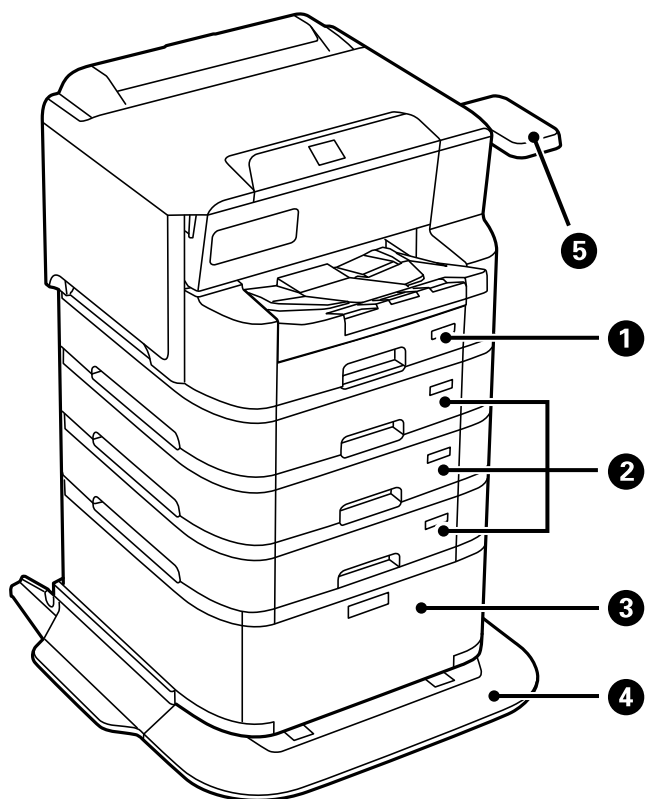
**Налаш.** > **Загальні налаштування** > **Сист. адміністрування** > **Віднов. налашт. за зам.** > **Всі налаштування.**

---

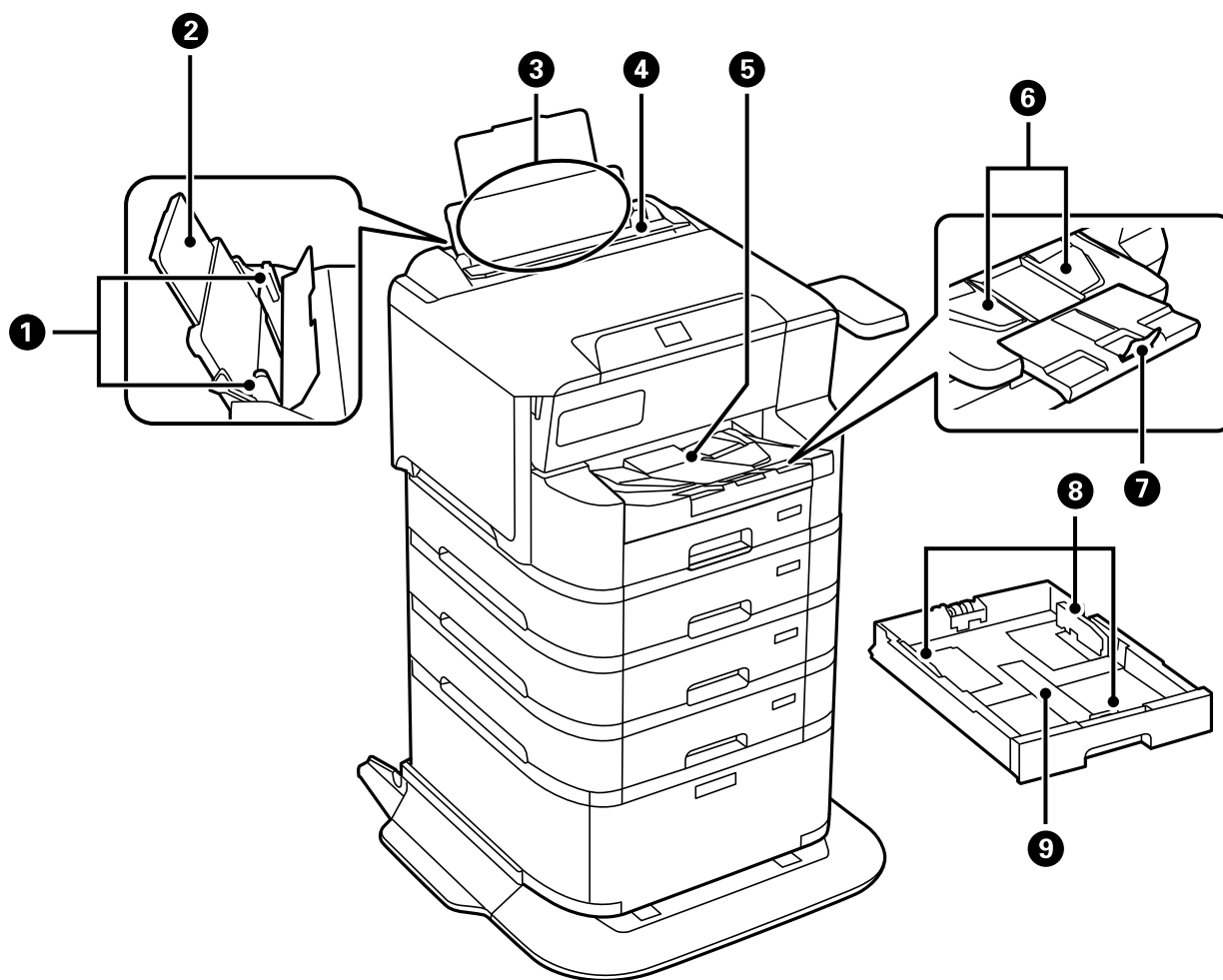
# Назви деталей та їх функції

Передній бік. ....	20
Задній бік. ....	23

## Передній бік

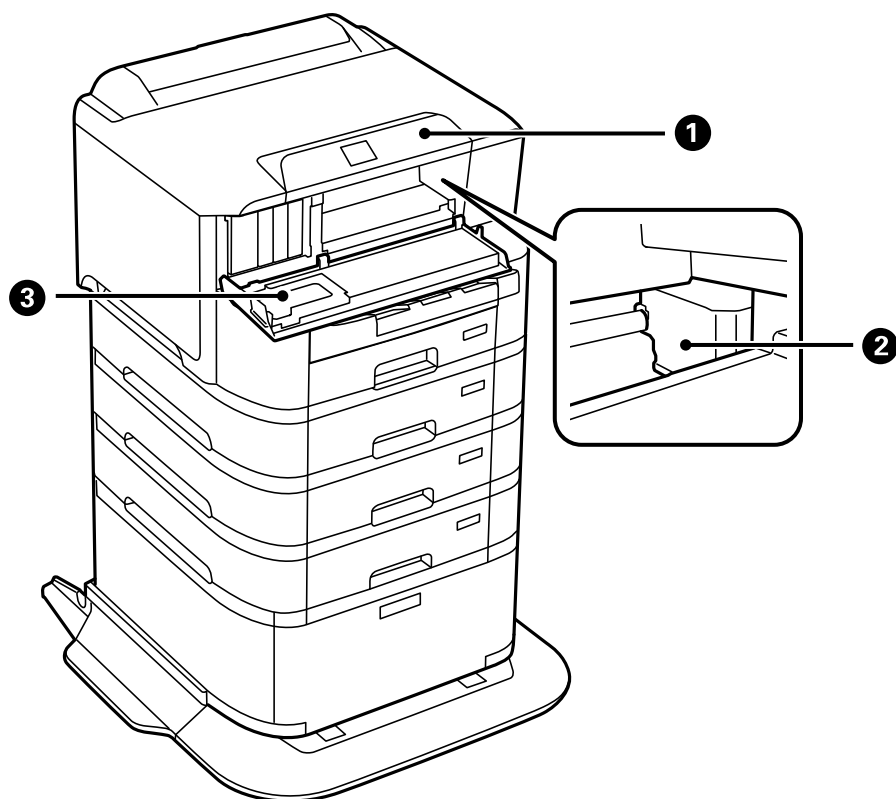


1	Касета для паперу 1 (C1)	Завантажує папір.
2	Касета для паперу 2, Касета для паперу 3, Касета для паперу 4 (C2, C3, C4)	Додаткові касети для паперу. Завантажує папір.
3	Стойка	Додаткова стойка. Для зберігання паперу та інших витратних матеріалів.
4	Стабілізатор	Підтримує принтер, щоб запобігти його перекиданню.
5	Таблиця пристроїв автентифікації-P2 (додатково)	Дозволяє підключити пристрій автентифікації, який підтримує принтер. Потім ви можете увійти до принтера, тримаючи картку автентифікації над принтером.



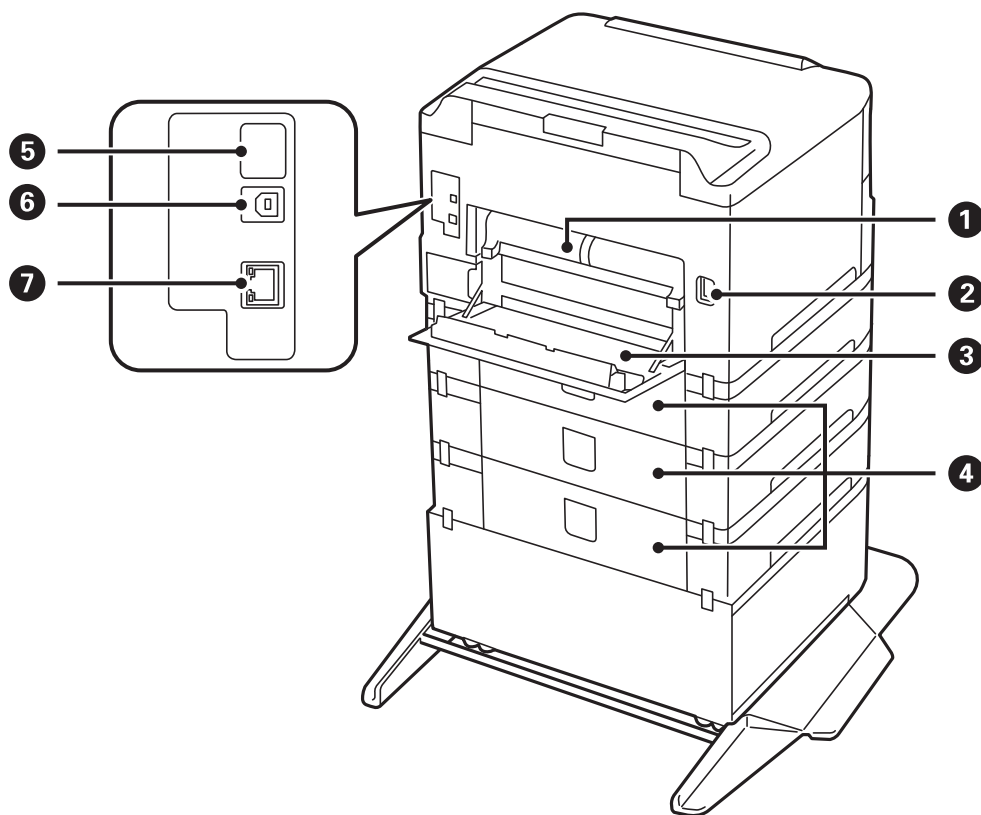
1	Бічні напрямні	Подання паперу безпосередньо у принтер. Пересувається до країв паперу.
2	Пюпітр	Утримує папір, що вставляється у принтер.
3	Лоток для паперу (B)	Завантажує папір.
4	Напрямна пристрою подачі	Запобігає потраплянню у принтер сторонніх предметів. Зазвичай фіксатор лотка слід тримати закритим.
5	Вихідний лоток	Утримує папір, що виходить. У разі друку на папері більшого формату, ніж A4, витягніть вручну подовжувач на кінці лотка і підніміть обмежувач, щоб запобігти падінню паперу. Відкладіть його після використання.
6	Напрямна вихідного паперу	Якщо папір виводиться у неправильному порядку, підніміть напрямну вихідного паперу, потягнувши на себе важіль із правого боку вихідного лотка.
7	Обмежувач	Запобігає випаданню вихідного паперу.
8	Бічні напрямні	Подання паперу безпосередньо у принтер. Пересувається до країв паперу.

9	Касета для паперу	Завантажує папір.
---	-------------------	-------------------



1	Панель керування	Показує стан принтера та дає змогу виконати налаштування друку.
2	Друкувальна головка	Подає чорнило.
3	Передня кришка (А)	Слід відкрити кришку, щоб замінити чорнильні картриджі або вилучити папір, затиснутий всередині принтеру.

## Задній бік



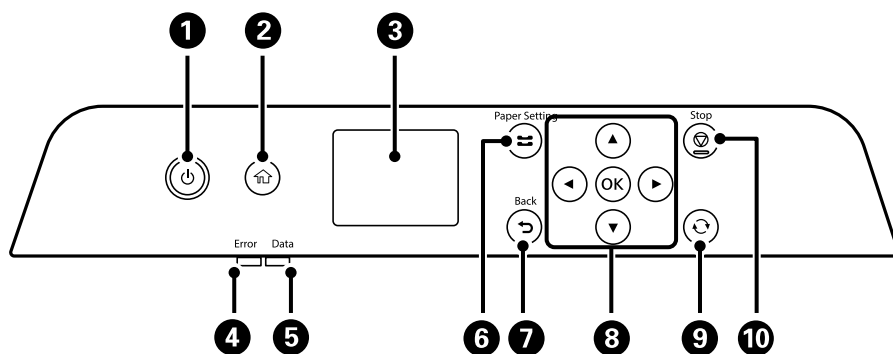
1	Модуль двостороннього друку (D2)	Зніміть під час видалення затиснутого паперу.
2	Вхідний роз'єм змінного струму	Для підключення шнура живлення.
3	Задня кришка (D1)	Відкривається під час заміни коробки для обслуговування, роликів захоплення чи видалення затиснутого паперу.
4	Задня кришка (E)	Кришка для додаткових касет для паперу. Відкривається під час заміни роликів для захоплення чи видалення затиснутого паперу.
5	Службовий порт USB	Порт USB для використання в подальшому. Не знімайте етикетку.
6	Порт USB	Для підключення кабелю USB.
7	Порт локальної мережі	Для підключення кабелю локальної мережі.

# Посібник до панелі керування

Панель керування. ....	25
Конфігурація головного екрана. ....	26
Конфігурація екрана меню. ....	27
Введення символів. ....	28

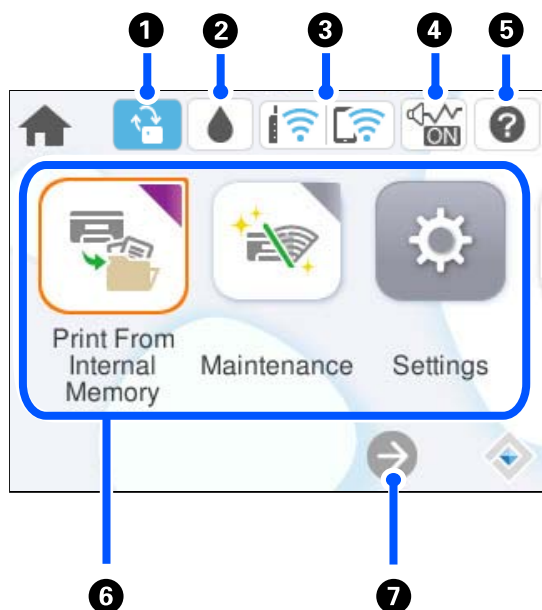







## Панель керування




1	Увімкнення або вимкнення принтера. Вимкніть кабель живлення після того, як згасне індикатор живлення.
2	Відображає головний екран.
3	Відображає меню та повідомлення.
4	Спалахує або вмикається у разі виникнення помилки.
5	Блимає під час обробки принтером даних. Він вмикається, коли у черзі є завдання.
6	Відображає екран Параметри паперу. Ви можете вибрати розмір паперу та тип паперу для кожного джерела паперу.
7	Повертається до попереднього екрану.
8	Перемістіть фокус за допомогою кнопок ◀▶▶▼, щоб вибрати елементи, після чого натисніть кнопку OK, щоб підтвердити вибір або виконати вибрану функцію.
9	Застосовується до різних функцій в залежності від ситуації.
10	Зупиняє поточну операцію.







## Конфігурація головного екрана



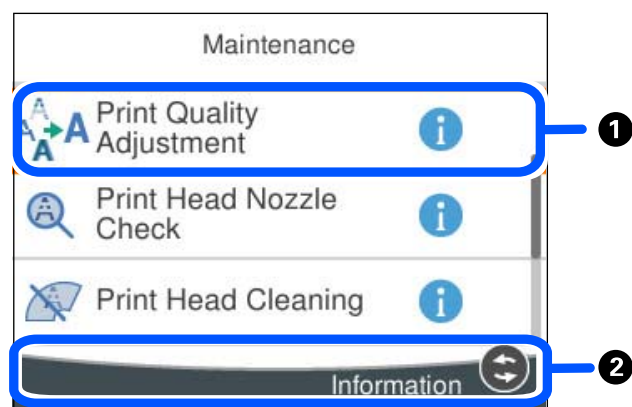
1		Відображається, коли доступне оновлення вбудованої програми. Виберіть, щоб оновити мікропрограму й покращити функції принтера. Ми рекомендуємо використовувати принтер з останньою версією мікропрограми.
2		Можна перевірити приблизний рівень чорнил та орієнтовний строк служби коробки для обслуговування.
3		Відображення стану підключення до мережі. Докладнішу інформацію див. нижче. <a href="#">«Посібник із піктограми мережі» на сторінці 27</a>
4		Показує, що для принтера встановлено режим <b>Реж. без пов-нь</b> . Якщо цю функцію ввімкнено, шум від роботи принтера зменшиться, але швидкість друку може знизитися. Однак шум не можна зменшити в певних випадках залежно від вибраного типу паперу та якості друку. Виберіть, щоб змінити налаштування.
5		Відображає екран Допомога. Можна переглянути вказівки з користування або способи вирішення проблем.
6	<p>Відображає кожне меню.</p> <ul style="list-style-type: none"> <li><input type="checkbox"/> Друк із вн. пам'яті Дає змогу тимчасово зберігати завдання, надіслані з драйвера принтера у пам'ять принтера, перед друком. Можна друкувати завдання, захищене паролем, і пробні матеріали в разі друку багатьох копій.</li> <li><input type="checkbox"/> Обслугов. Відображення меню, за допомогою яких рекомендовано покращити якість друку, наприклад, очищення сопел шляхом друку шаблону перевірки сопел і очищення головки, а також покращення розмивання або накладання кольорів на роздруківках шляхом вирівнювання друкувальної головки.</li> <li><input type="checkbox"/> Налаш. Дає змогу виконувати налаштування, пов'язані з обслуговуванням, налаштуваннями принтера та операціями.</li> <li><input type="checkbox"/> Wi-Fi Відображає меню, які дають змогу налаштувати принтер для використання через бездротову мережу.</li> </ul>	


7		Вказує на те, що екран продовжується праворуч.
---	---	--

## Посібник із піктограми мережі

	Принтер не підключено ані до провідної мережі (Ethernet), ані до безпроводової мережі (Wi-Fi).
	Принтер підключено до провідної мережі (Ethernet).
	Принтер шукає ідентифікатор SSID, не має встановленої IP-адреси або має проблеми із безпроводовою мережею (Wi-Fi).
	Принтер підключено до безпроводної мережі (Wi-Fi). Кількість стовпчиків позначає силу сигналу з'єднання. Що більше стовпчиків, то краще з'єднання.
	Принтер не підключено до безпроводової мережі (Wi-Fi) в режимі Wi-Fi Direct (простий режим AP).
	Принтер підключено до безпроводової мережі (Wi-Fi) в режимі Wi-Fi Direct (простий режим AP).

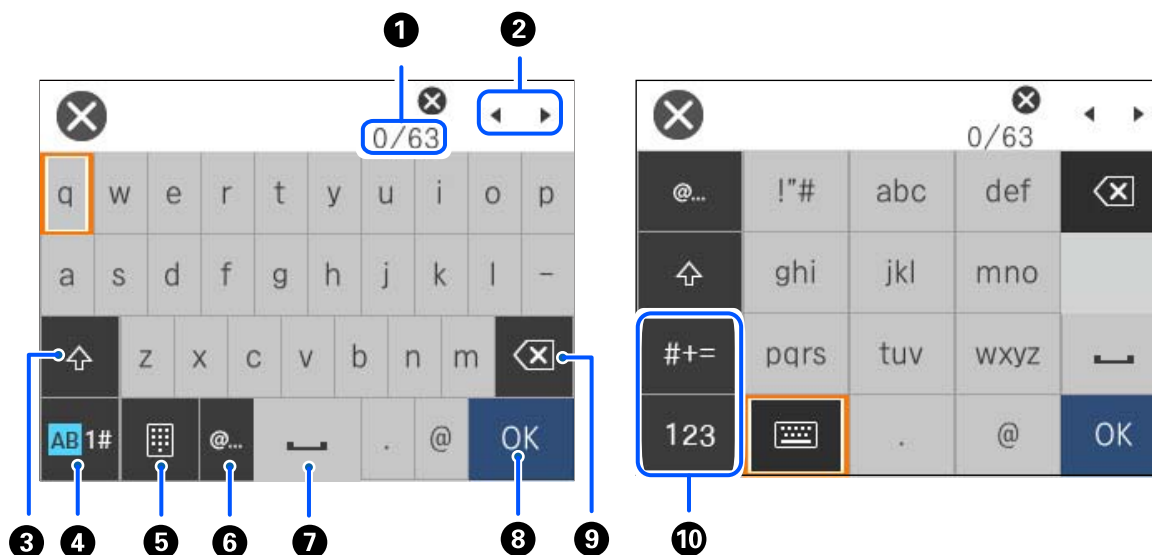
## Конфігурація екрана меню



1	Після відображення  ви можете переглядати додаткову інформацію, натиснувши кнопку, показану в 2.
2	Відображаються доступні кнопки.

## Введення символів

Під час виконання мережевих налаштувань тощо вводити символи можна за допомогою екранної клавіатури.



1	Відображення кількості символів.
2	Переміщення курсора в положення введення даних.
3	Перемикання між верхнім і нижнім регістром.
4	Перемикання типу символів. AB: алфавіт 1#: цифри та символи
5	Зміна розкладки клавіатури.
6	Введення часто використовуваних доменних адрес або URL-адрес електронної пошти шляхом вибору елемента.
7	Введення пробілу.
8	Введення символу.
9	Видалення символу зліва.
10	Перемикання типу символів. abc: алфавіт 123: цифри #+=: символи

# Підготовка принтера й виконання початкових налаштувань

Короткий опис підготовки принтера й виконання початкових налаштувань. . . . .	30
Встановлення додаткових елементів. . . . .	32
Створення мережевого підключення та налаштування. . . . .	47
Підготовка й налаштування принтера відповідно до використання. . . . .	67
Початкові налаштування для друку. . . . .	72
Проблеми при налаштуванні. . . . .	82

## Короткий опис підготовки принтера й виконання початкових налаштувань

У цьому розділі пояснюється, що необхідно зробити для підключення принтера до мережі й використання його як спільного принтера.

Ці дії повинен виконувати адміністратор принтера.

### Пов'язані відомості

- ➔ [«Підготовка принтера» на сторінці 30](#)
- ➔ [«Захист налаштувань за допомогою блокування панелі» на сторінці 49](#)
- ➔ [«Налаштування підключення до мережі» на сторінці 30](#)
- ➔ [«Короткий опис необхідних підготовчих дій для кожної функції» на сторінці 31](#)
- ➔ [«Виконання налаштувань принтера» на сторінці 31](#)

## Підготовка принтера

Під час етапу підготовки встановіть додаткові елементи або пристрій автентифікації за потреби.

### Пов'язані відомості

- ➔ [«Встановлення додаткової стійки» на сторінці 32](#)
- ➔ [«Установлення додаткових касет для паперу» на сторінці 37](#)
- ➔ [«Встановлення пристрою автентифікації» на сторінці 42](#)

## Захист принтера від несанкціонованих змін параметрів

Щоб запобігти зміні параметрів принтера користувачем, ми рекомендуємо виконати наведену нижче операцію.

- Зміна пароля адміністратора
- Встановіть функцію **Блокування панелі**, яка дозволяє адміністратору принтера блокувати пункти меню панелі керування.

### Пов'язані відомості

- ➔ [«Зміна пароля адміністратора» на сторінці 48](#)
- ➔ [«Захист налаштувань за допомогою блокування панелі» на сторінці 49](#)

## Налаштування підключення до мережі

Підключіть принтер до мережі, щоб його можна було використовувати як спільний.

За потреби встановіть TSP/IP та проксі-сервер.

### Пов'язані відомості

- ➔ [«Створення мережевого підключення та налаштування» на сторінці 47](#)

## Короткий опис необхідних підготовчих дій для кожної функції

Виконайте наведені нижче дії відповідно до способу використання принтера та середовища, у якому він використовуватиметься.

Елементи	Опис
Налаштування поштового сервера	Налаштуйте поштовий сервер, якщо потрібно повідомляти конкретну особу про стан принтера електронною поштою. <a href="#">«Реєстрація сервера електронної пошти» на сторінці 69</a>
Початкові налаштування для друку	Налаштуйте параметри пристрою подачі паперу й стандартні параметри друку відповідно до вашого середовища. Налаштуйте використання послуг друку інших компаній.

Для налаштувань безпеки та інших параметрів керування для принтера перегляньте відповідну інформацію за посиланням нижче.

### Пов'язані відомості

- ➔ [«Підготовка й налаштування принтера відповідно до використання» на сторінці 67](#)
- ➔ [«Початкові налаштування для друку» на сторінці 72](#)
- ➔ [«Інформація про адміністратора» на сторінці 260](#)

## Виконання налаштувань принтера

Під час виконання налаштувань принтера доступно кілька методів.

### Пов'язані відомості

- ➔ [«Налаштування за допомогою панелі керування принтера» на сторінці 31](#)
- ➔ [«Налаштування за допомогою Web Config із комп'ютера» на сторінці 32](#)
- ➔ [«Налаштування за допомогою Epson Device Admin із комп'ютера \(тільки для Windows\)» на сторінці 32](#)

## Налаштування за допомогою панелі керування принтера

Якщо блокування панелі ввімкнено, вам знадобиться пароль адміністратора для керування заблокованими елементами.

Докладніше див. відповідну інформацію.

### Пов'язані відомості

- ➔ [«Значення пароля адміністратора за замовчуванням» на сторінці 17](#)

## Налаштування за допомогою Web Config із комп'ютера

Web Config — це вбудована веб-сторінка принтера для налаштування параметрів принтера. Принтером, підключеним до мережі, можна керувати з комп'ютера.

Щоб отримати доступ до Web Config, спочатку потрібно призначити принтеру IP-адресу.

### **Примітка.**

- ❑ *Перш ніж налаштувати IP-адресу, можна відкрити Web Config, підключивши комп'ютер і принтер безпосередньо за допомогою кабелю локальної мережі та вказавши IP-адресу за замовчуванням.*
- ❑ *Оскільки у принтері під час доступу до HTTPS використовується цифровий сертифікат із власним підписом, під час запуску Web Config у браузері з'являється повідомлення; повідомлення не свідчить про проблему, тому його можна сміливо ігнорувати.*
- ❑ *Щоб відкрити сторінку адміністратора після запуску Web Config, потрібно увійти на принтер за допомогою пароля адміністратора.*

Докладніше див. відповідну інформацію.

### **Пов'язані відомості**

- ➔ [«Значення пароля адміністратора за замовчуванням» на сторінці 17](#)
- ➔ [«Програма для налаштування операцій принтера \(Web Config\)» на сторінці 223](#)

## Налаштування за допомогою Epson Device Admin із комп'ютера (тільки для Windows)

Під час налаштування кількох принтерів одночасно використовуйте Epson Device Admin.

---

## Встановлення додаткових елементів

У цьому розділі пояснюється процедура встановлення додаткових елементів на принтер.

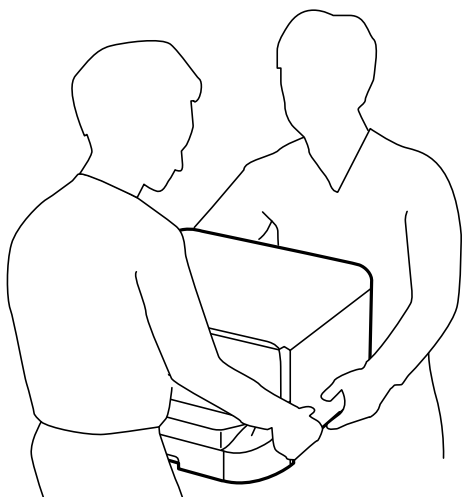
### **Встановлення додаткової стійки**


Стойка може бути прикріплена до принтера і додаткових касет для паперу.



**⚠ Застереження.**

- ❑ Переконайтеся, що ви вимкнули принтер, від'єднайте кабель живлення від принтера та від'єднайте всі кабелі перед початком установки. У випадку недотримання цих інструкцій шнур живлення може бути пошкоджений і спричинити пожежу або ураження електричним струмом.
- ❑ Заблокуйте коліщата стійки перед початком встановлення. Якщо стійка несподівано почне рухатися, ви можете отримати травму.
- ❑ При підйомі принтера розмістіть руки, як показано нижче. Якщо ви піднімаєте принтер у іншому положенні, принтер може впасти, або ви можете прищепити пальці при розміщенні принтера.

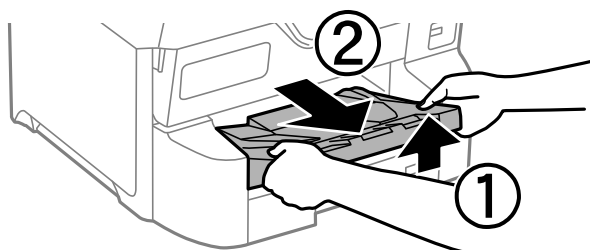


1. Вимкніть принтер, натиснувши кнопку , а потім від'єднайте шнур живлення.
2. Від'єднайте всі кабелі.

**Примітка.**

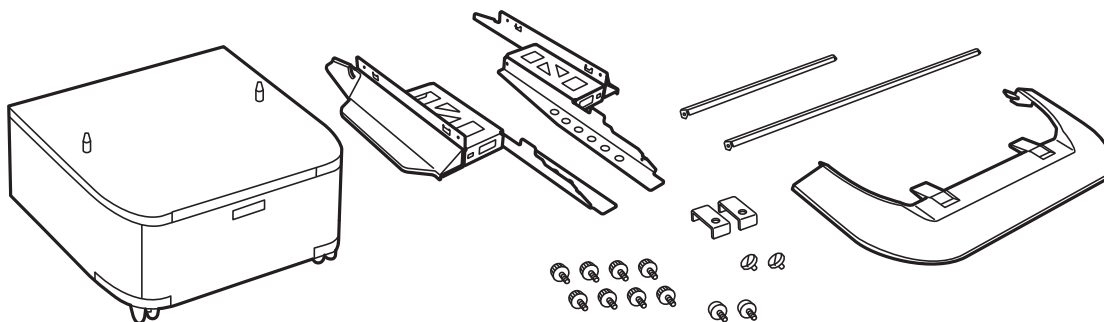
Якщо встановлено додатковий блок касети для паперу, зніміть його також.

3. Витягніть вихідний лоток.



4. Вийміть стійку з коробки, а потім зніміть будь-які захисні матеріали.

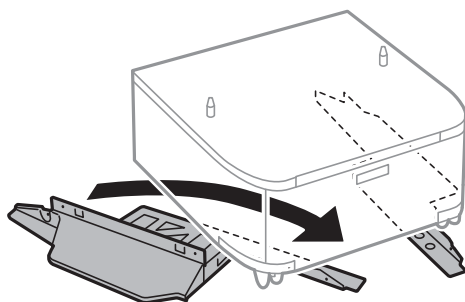
5. Перевірте комплектність.



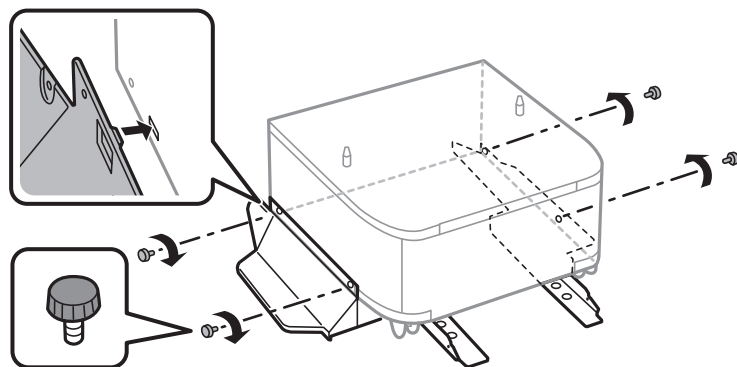
**Примітка.**

Форма стійок може відрізнятися від зображеної на малюнку.

6. Помістіть стійки в коліщатка.



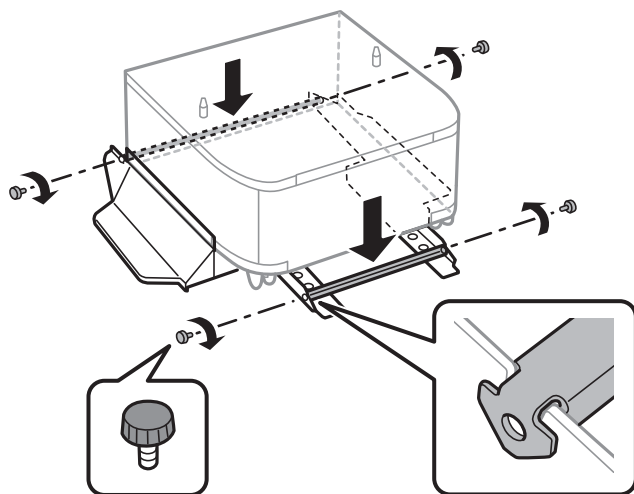
7. Закріпіть стени за допомогою засобів кріплення та гвинтів.



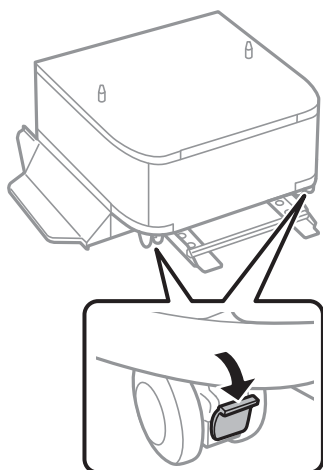
**Важливо**

Ретельно перевірте, чи обидві стійки надійно закріплені, інакше принтер може впасти.

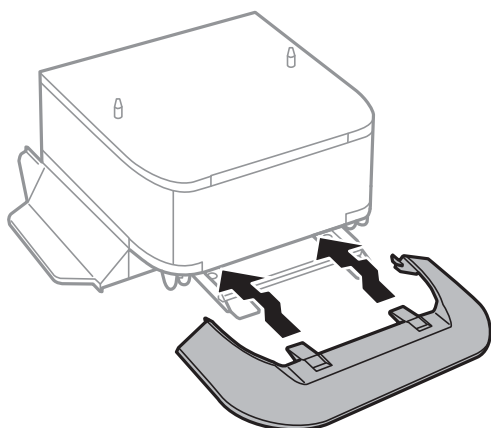
8. Закріпіть укріплювальні розпірки за допомогою засобів кріплення та гвинтів.



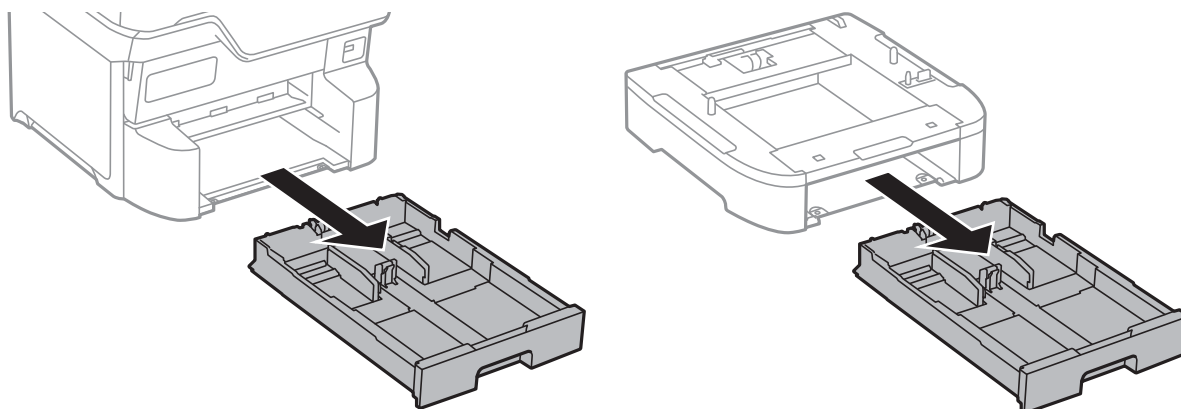
9. Розмістіть стійку на рівній поверхні і заблокуйте передні коліщата.



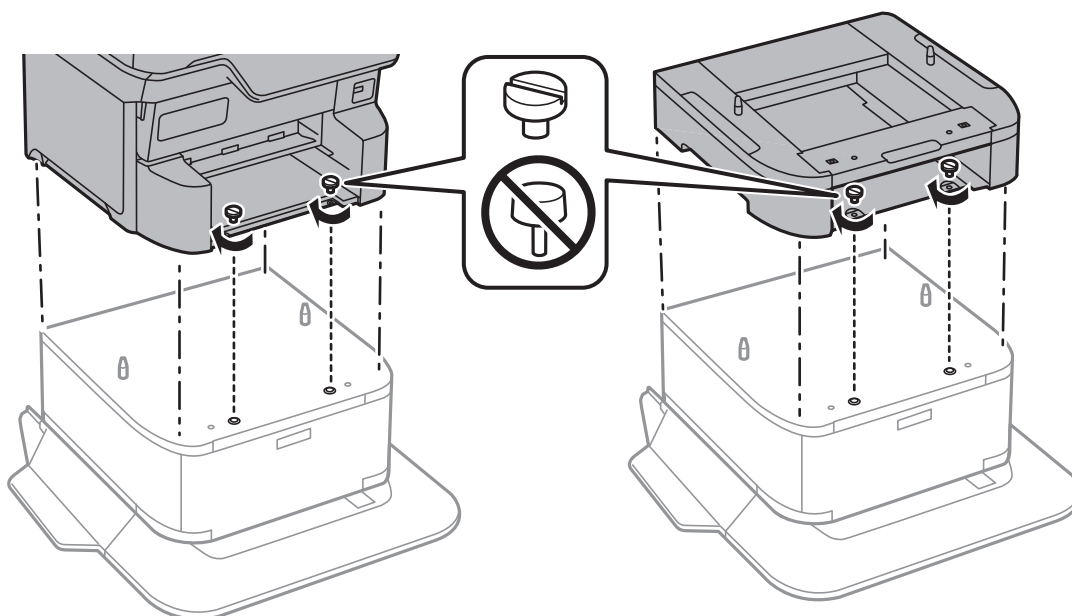
10. Закріпіть кришку на стійках.



11. Витягніть касета для паперу.



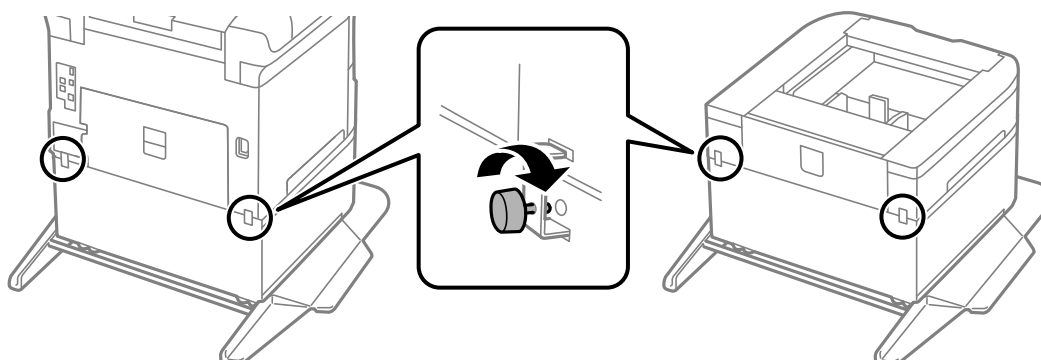
12. Обережно опустіть принтер або додаткові касети для паперу на стійку, вирівнявши їх із кутами, і закріпіть їх гвинтами.



**Примітка.**

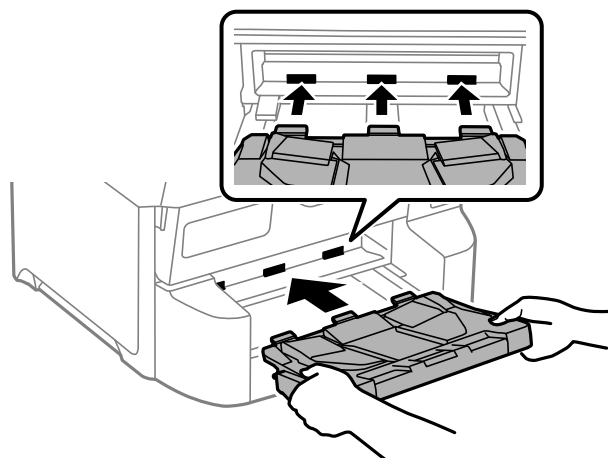
Після установки можуть залишитися кілька гвинтів.

13. Зафіксуйте принтер і додаткові касети для паперу ззаду за допомогою засобів кріплення і гвинтів.



14. Встановіть касета для паперу.

15. Встановіть вихідний лоток.



16. Під'єднайте кабелі і підключіть принтер до мережі.

**Примітка.**

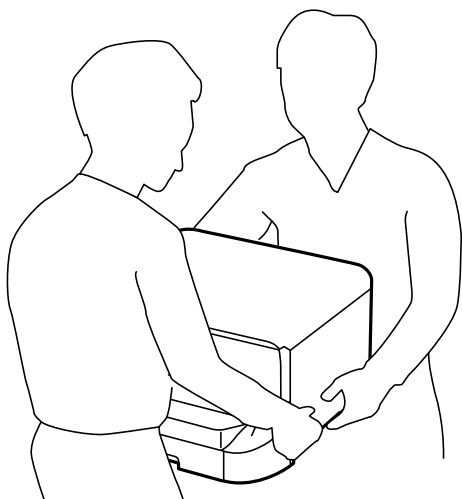
При демонтажі стійки вимкніть принтер, від'єднайте кабель живлення, від'єднайте всі кабелі та виконайте процедуру установки в зворотному порядку.

## Установлення додаткових касет для паперу

Ви можете встановити максимум 3 касети для паперу.


**⚠ Застереження.**

- Переконайтеся, що ви вимкнули принтер, від'єднайте кабель живлення від принтера та від'єднайте всі кабелі перед початком установки. У випадку недотримання цих інструкцій шнур живлення може бути пошкоджений і спричинити пожежу або ураження електричним струмом.
- При підйомі принтера розмістіть руки, як показано нижче. Якщо ви піднімаєте принтер у іншому положенні, принтер може впасти, або ви можете прищемити пальці при розміщенні принтера.



**!** **Важливо**

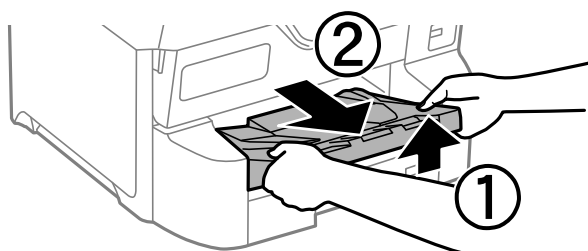
Якщо ви використовуєте додаткову стійку, встановіть її під касету для паперу заздалегідь.

1. Вимкніть принтер, натиснувши кнопку , а потім від'єднайте шнур живлення.
2. Від'єднайте всі кабелі.

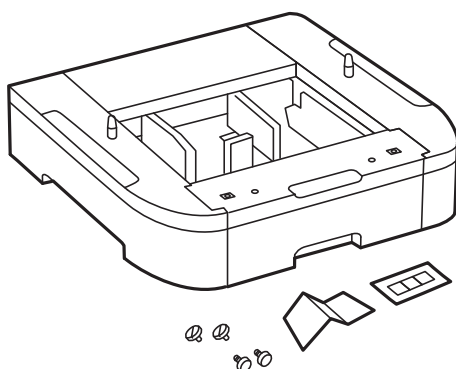
**Примітка.**

Якщо були встановлені інші додаткові касети для паперу, зніміть їх.

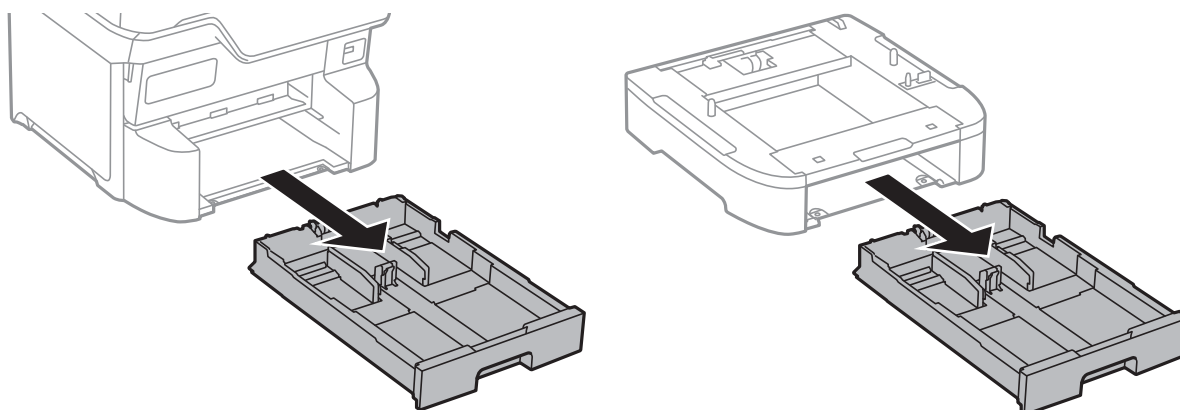
3. Витягніть вихідний лоток.



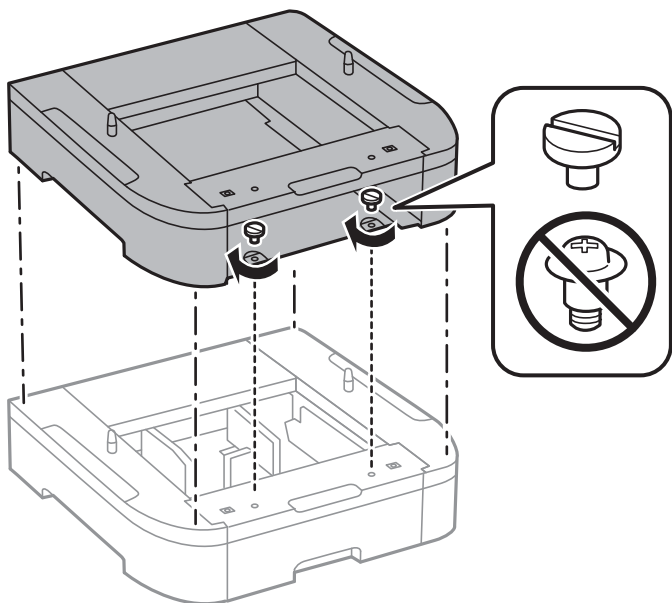
4. Вийміть додаткову касету для паперу з її коробки, а потім зніміть будь-які захисні матеріали.
5. Перевірте комплектність.



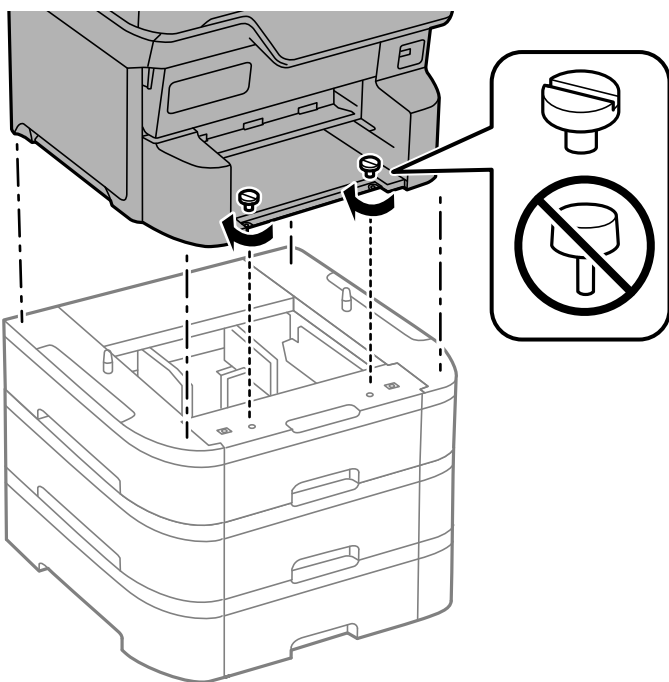
6. Розташуйте додаткові касети для паперу там, де буде встановлено принтер.
7. Витягніть касета для паперу.



8. У разі використання кількох додаткові блоків касет складіть всі додаткові касети для паперу одну на одну, а потім закріпіть їх гвинтами.



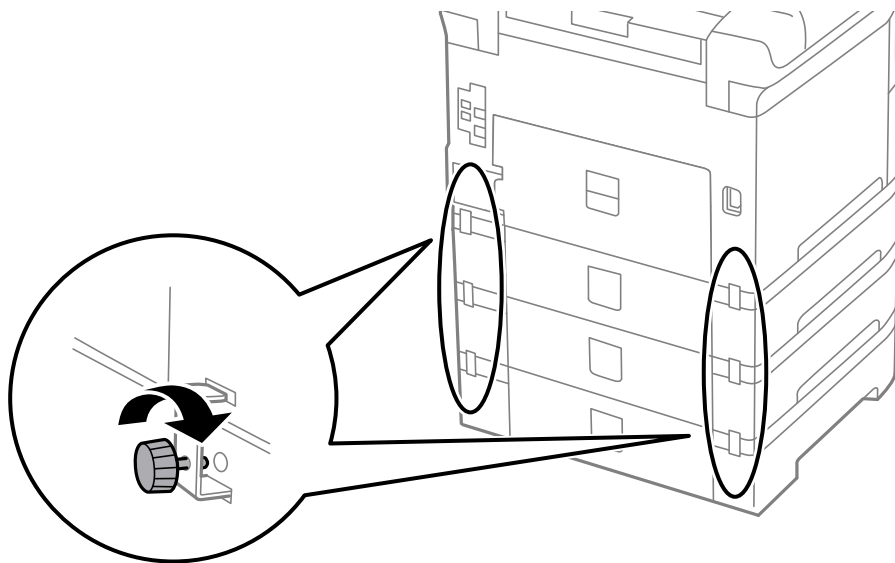
9. Обережно опустіть принтер на додаткові касети для паперу, вирівнявши із кутами, і закріпіть їх гвинтами.



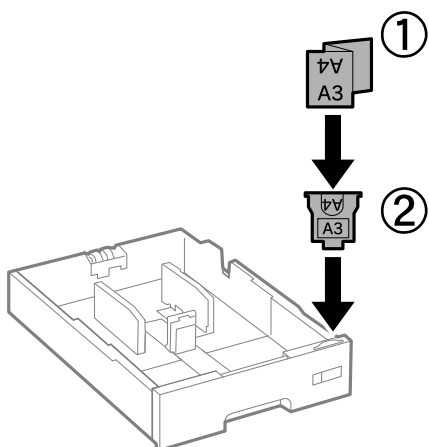
**Примітка.**

Після установки можуть залишитися кілька гвинтів.

10. Зафіксуйте додаткові касети для паперу і принтер ззаду за допомогою засобів кріплення і гвинтів.



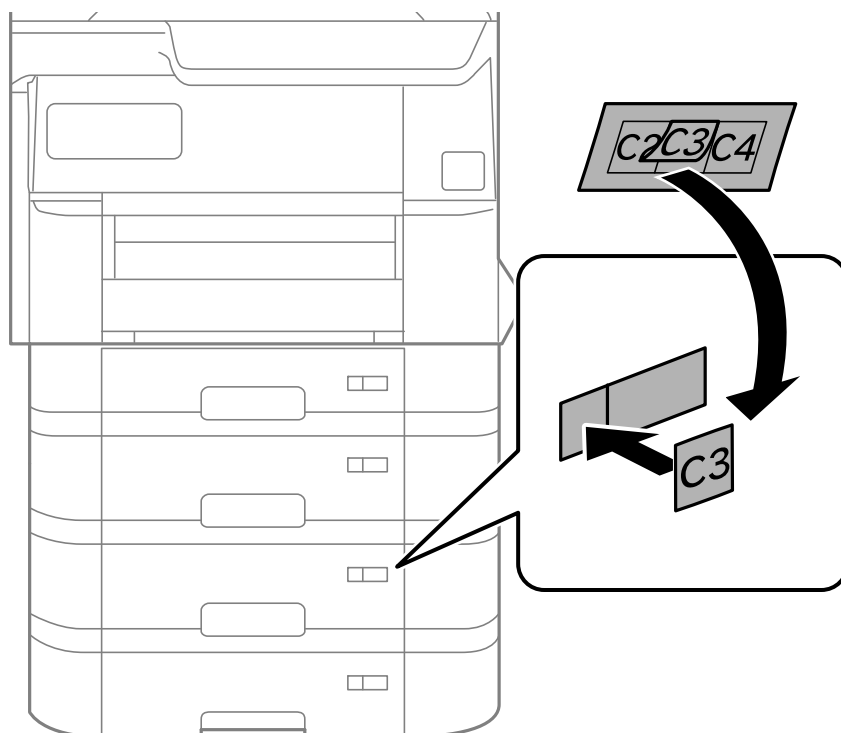
11. Вставте етикетку із розміром паперу, який повинен завантажуватися у касету, у тримач.



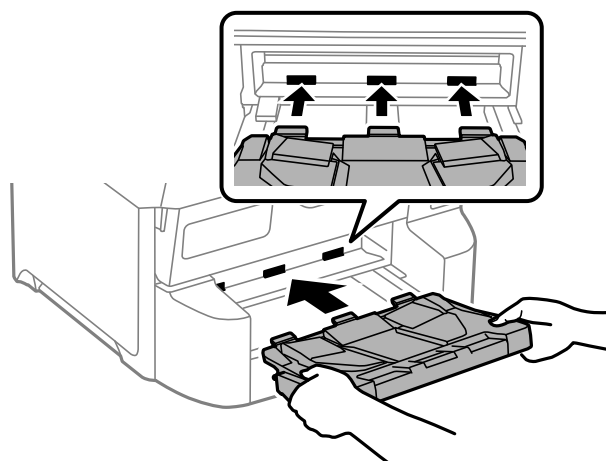
12. Встановіть касета для паперу.




13. Прикріпіть наклейку із номером касети.




14. Встановіть вихідний лоток.



15. Знову під'єднайте кабель живлення і будь-які інші кабелі, а потім підключіть принтер до мережі.

16. Увімкніть принтер, натиснувши кнопку .

17. Натисніть кнопку  та переконайтеся, що установлена додаткова касета для паперу відображається у меню **Параметри паперу**.

**Примітка.**

Знімаючи додаткову касету для паперу, вимкніть принтер, від'єднайте кабель живлення, від'єднайте всі кабелі та виконайте процедуру установки в зворотному порядку.

Перейдіть до налаштувань драйвера принтера.

### Пов'язані відомості

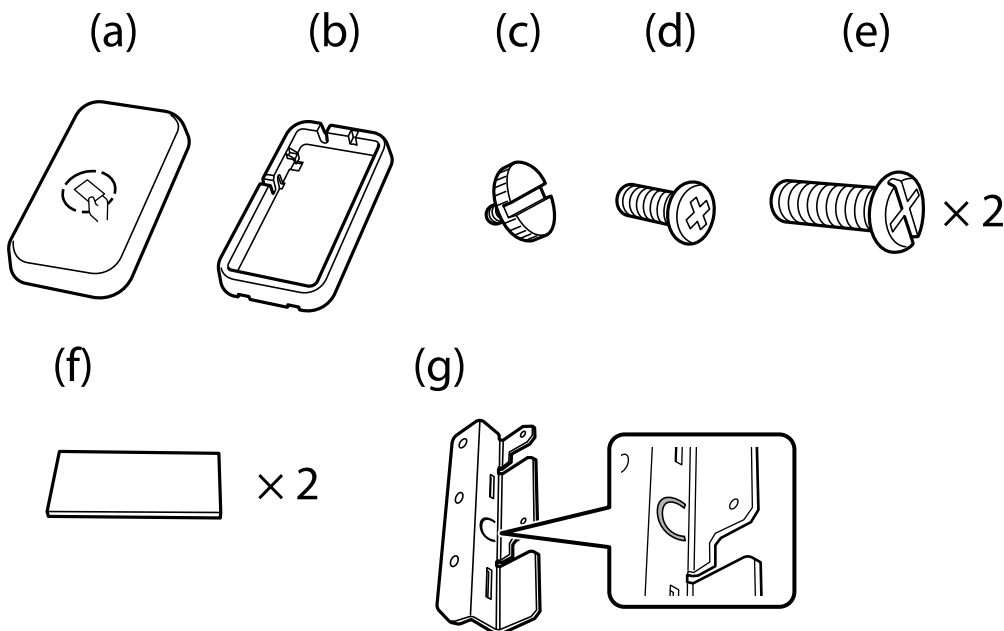
- ➔ «Налаштування доступних додаткових елементів» на сторінці 67
- ➔ «Коди для додаткових елементів» на сторінці 219

## Встановлення пристрою автентифікації

У разі використання пристрою автентифікації із системою автентифікації підключіть пристрій автентифікації, наприклад, зчитувач карток з інтегральною мікросхемою, до принтера.

### Підключення пристрою автентифікації

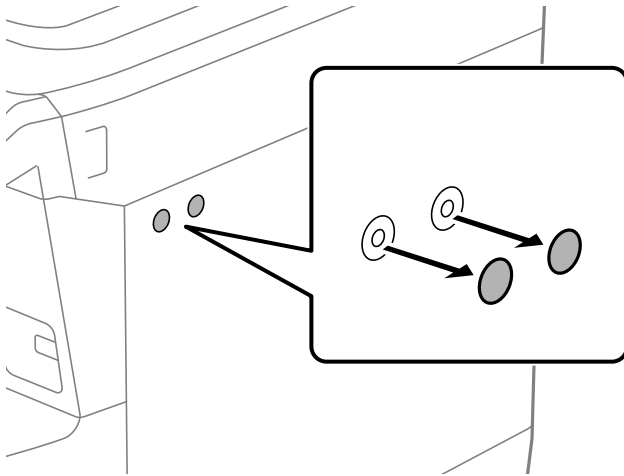
У цьому розділі пояснюється, як встановити додаткову підставку для пристрою автентифікації P2 та пристрій автентифікації. Прикріпіть підставку для пристрою автентифікації P2 за допомогою наведеного нижче приладдя. Для цієї моделі інші деталі не використовуються.



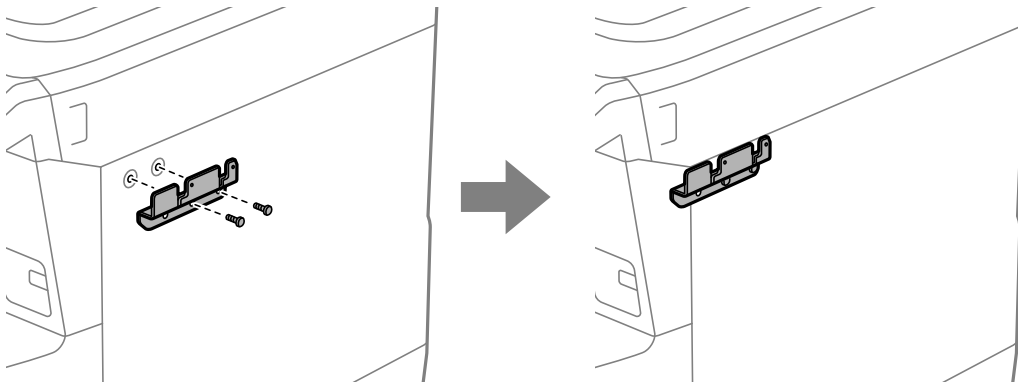
#### Примітка.

- У разі використання системи автентифікації можна використовувати пристрій автентифікації.
- Підключіть пристрій автентифікації з тим самим номером моделі, що й пристрій автентифікації, який використовувався для підтвердження картки автентифікації.

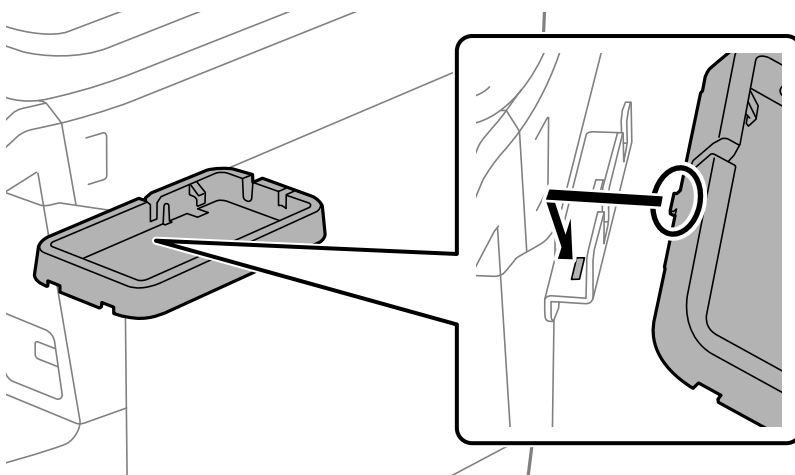
1. Зніміть ущільнення, що закриває отвори для гвинтів на бічній стороні принтера.



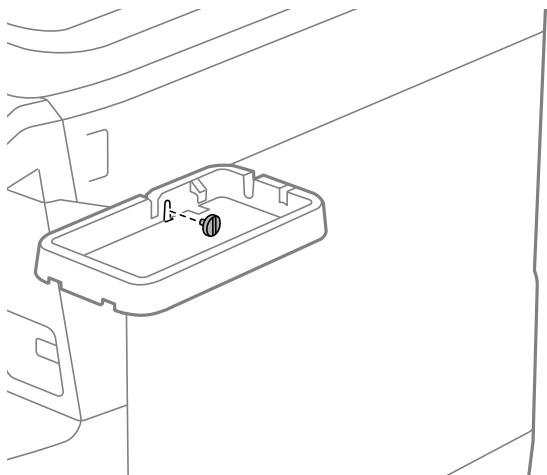
2. За допомогою хрестоподібної викрутки закріпіть металеву пластину (g) двома гвинтами (e).



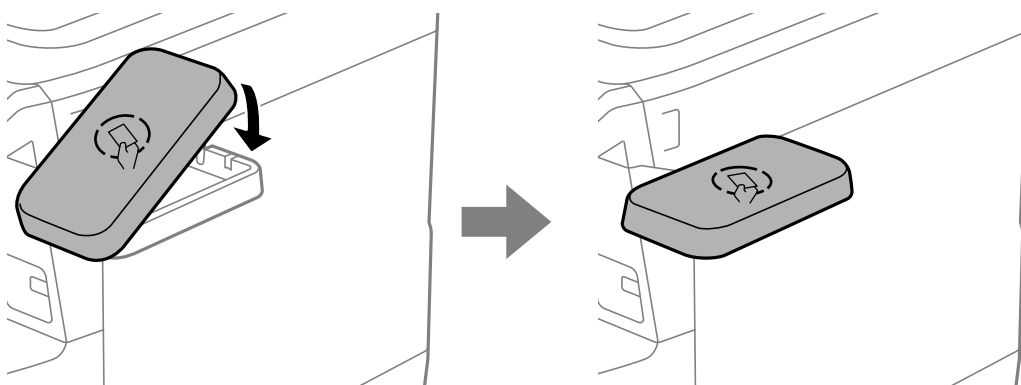
3. Помістіть нижню частину (b) підставки пристрою автентифікації на металеву пластину (g).



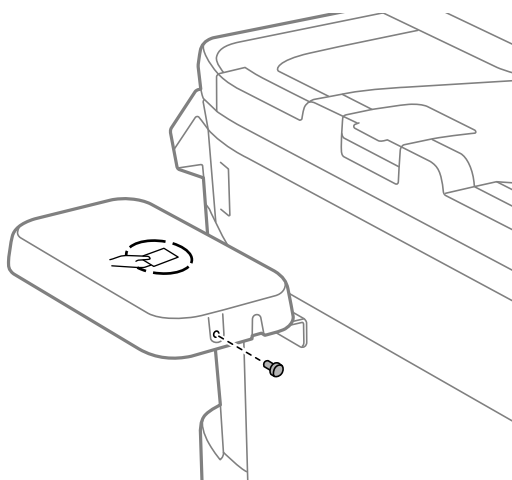
4. Закріпіть нижню частину (b) підставки для пристрою автентифікації гвинтами (c). Поверніть гвинт (c) рукою.



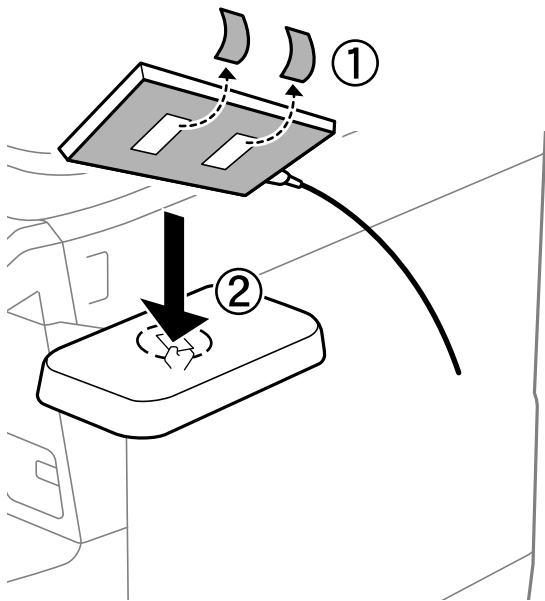
5. Встановіть верхню частину (a) на підставку пристрою автентифікації, як показано на ілюстрації.



6. За допомогою хрестоподібної викрутки закріпіть підставку пристрою автентифікації гвинтами (d).



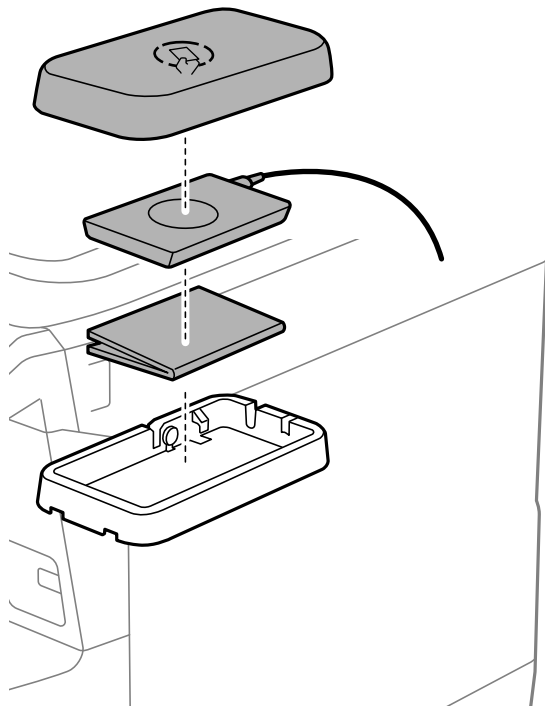
7. Закріпіть пристрій автентифікації у верхній частині підставки за допомогою двох частин двосторонньої клейкої стрічки (f) з комплекту постачання.



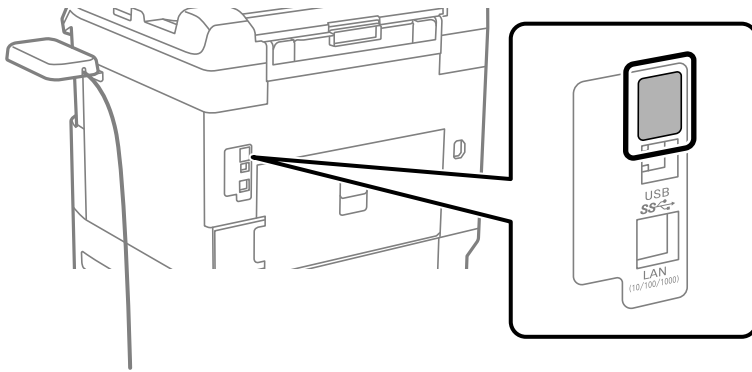
**Примітка.**

Якщо потрібно залишити пристрій автентифікації в підставці, підкладіть під нього щось товсте (наприклад, складений папір), щоб підняти пристрій. Однак не використовуйте металеві предмети або будь-що, що генерує електромагнітні хвилі.

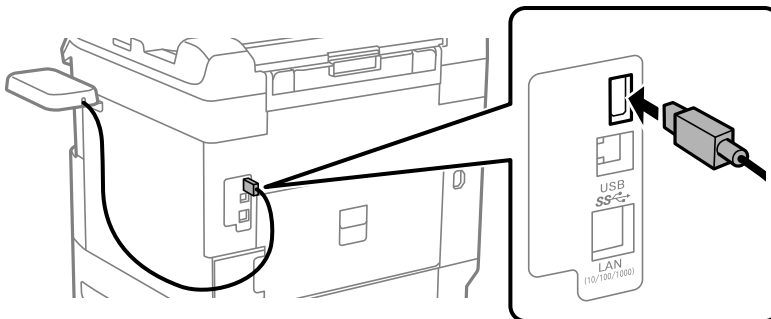
Якщо пристрій автентифікації не піднято, автентифікаційні картки можуть не зчитуватися через середовище використання або технічні характеристики пристрою автентифікації, наприклад, специфікації відстані зв'язку.



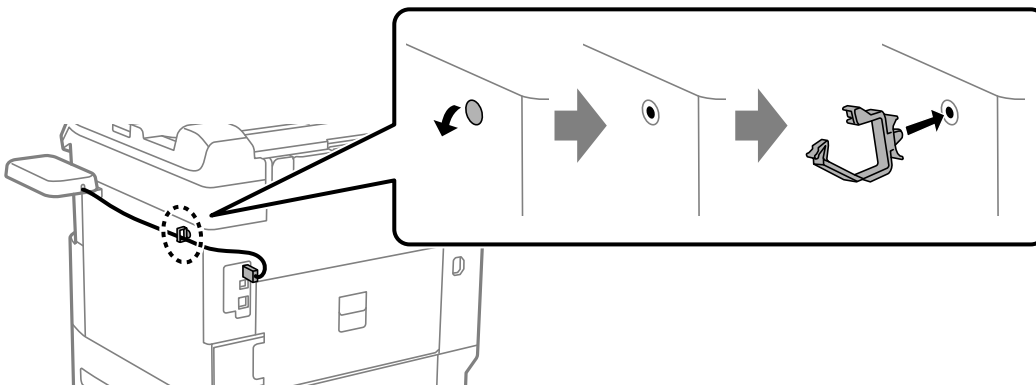
8. Зніміть пломбу із сервісного порту принтера.



9. Під'єднайте кабель пристрою автентифікації до службового порту.



10. Зніміть пломбу, прикріпіть затискач, а потім під'єднайте кабель, як показано нижче.



## Підтвердження стану підключення пристрою автентифікації

Щоб підтвердити стан підключення пристрою автентифікації, можна використати декілька методів.

### Панель керування принтера

Налаш. > Аутентифікація статусу пристрою

### Web Config

Підтвердження можна надати в одному з наступних меню.

Вкладка Статус > Стан продукту > Стан пристрою читання карток

Вкладка **Керування пристроєм** > **Карт-рідер** > **Перевірка**

## Підтвердження розпізнавання картки автентифікації

Можна перевірити розпізнавання картки автентифікації за допомогою Web Config.

1. Введіть IP-адресу принтера у браузер, щоб отримати доступ до Web Config.  
Введіть IP-адресу принтера з комп'ютера, підключеного до тієї ж мережі, що й принтер.  
У наведеному нижче меню можна перевірити IP-адресу принтера.  
**Налаш.** > **Загальні налаштування** > **Налаштування мережі** > **Стан мережі** > **Стан підкл. до LAN/Wi-Fi**
2. Введіть пароль адміністратора, щоб увійти як адміністратор.
3. Виберіть наведений нижче порядок елементів.  
Вкладка **Керування пристроєм** > **Карт-рідер**
4. Тримайте картку автентифікації над пристроєм автентифікації.
5. Клацніть **Перевірка**.  
Відобразиться результат.

### Пов'язані відомості

➔ [«Значення пароля адміністратора за замовчуванням» на сторінці 17](#)

## Усунення несправностей пристрою автентифікації

### **Картка автентифікації не зчитується**

Перевірте наступне.

- Перевірте, чи пристрій автентифікації правильно підключено до принтера.  
Переконайтеся, що пристрій автентифікації було підключено до службового порту принтера.
- Переконайтеся, що пристрій та картка автентифікації сертифіковані.  
Зв'яжіться з дилером для отримання інформації про підтримувані пристрої та карти автентифікації.

---

## Створення мережевого підключення та налаштування

У цьому розділі пояснюються необхідні параметри, щоб користувачі однієї мережі могли використовувати принтер.

## Зміна пароля адміністратора

Для принтера встановлено пароль адміністратора. Ми рекомендуємо перед використанням принтера змінити початковий пароль.

Якщо ви забули пароль адміністратора, ви не зможете змінити параметри для елементів, які були заблоковані за допомогою **Блокування панелі**, і вам потрібно буде звернутися до служби підтримки для розблокування.

### Пов'язані відомості

- ➔ [«Примітки щодо паролю адміністратора» на сторінці 16](#)
- ➔ [«Зміна пароля адміністратора з панелі керування» на сторінці 48](#)
- ➔ [«Зміна пароля адміністратора з комп'ютера» на сторінці 48](#)

## Зміна пароля адміністратора з панелі керування

1. На панелі керування принтера виберіть **Налаш.**.
2. Виберіть **Загальні налаштування > Сист. адміністрування > Налаштування безпеки > Налаштув. адміністратора > Пароль адміністратора > Змінити.**

3. Введіть поточний пароль.

### *Примітка.*

*Перегляньте пов'язану інформацію нижче щодо пароля адміністратора за замовчуванням.*

4. Щоб встановити новий пароль, дотримуйтеся вказівок на екрані.

### *Примітка.*

*Щоб відновити стандартний пароль адміністратора, виберіть наведені нижче меню на панелі керування.*

*Загальні налаштування > Сист. адміністрування > Налаштування безпеки > Налаштув. адміністратора > Пароль адміністратора > Віднов. налашт. за зам.*

### Пов'язані відомості

- ➔ [«Значення пароля адміністратора за замовчуванням» на сторінці 17](#)

## Зміна пароля адміністратора з комп'ютера

Налаштувати пароль адміністратора можна за допомогою Web Config. При використанні Web Config необхідно підключити принтер до мережі. Якщо принтер не підключено до мережі, під'єднайте його до комп'ютера напряду за допомогою кабелю Ethernet.

1. Введіть IP-адресу принтера у браузер, щоб отримати доступ до Web Config.  
Введіть IP-адресу принтера з комп'ютера, підключеного до тієї ж мережі, що й принтер.

У наведеному нижче меню можна перевірити IP-адресу принтера.

**Налаш.** > **Загальні налаштування** > **Налаштування мережі** > **Стан мережі** > **Стан підкл. до LAN/Wi-Fi**



2. Введіть пароль адміністратора, щоб увійти як адміністратор.  
Виберіть **увійти**, а потім введіть пароль адміністратора й натисніть **ОК**.
3. Виберіть **Безпека продукту — Змінити Пароль адміністратора**.
4. Введіть пароль в поле **Поточний пароль** і **Новий пароль**, а потім **Підтвердіть новий пароль**. За потреби введіть ім'я користувача.

**Примітка.**

*Перегляньте пов'язану інформацію нижче щодо пароля адміністратора за замовчуванням.*

5. Виберіть **ОК**.

**Примітка.**

*Щоб відновити початковий пароль адміністратора, виберіть **Віднов. налашт. за замовч.** на екрані **Змінити Пароль адміністратора**.*

### Пов'язані відомості

➔ [«Значення пароля адміністратора за замовчуванням» на сторінці 17](#)

## Захист налаштувань за допомогою блокування панелі

Щоб запобігти неавторизованим користувачам переглядати або змінювати налаштування принтера або мережі під час підключення до мережі, адміністратори можуть заблокувати пункти меню панелі керування за допомогою функції блокування панелі. Щоб керувати заблокованими пунктами меню, потрібно увійти як адміністратор.

**Примітка.**

*Можна змінити пароль пізніше.*

### Пов'язані відомості

➔ [«Налаштування панелі керування» на сторінці 268](#)

## Увімкнення Налаштування блокування з панелі керування

1. На панелі керування виберіть **Налаш..**
2. Виберіть **Загальні налаштування > Сист. адміністрування > Налаштування безпеки > Налаштув. адміністратора**.
3. Виберіть **Ув.** на **Налаштування блокування**.

Виберіть **Налаш. > Загальні налаштування > Налаштування мережі**, після чого перевірте, що вимагається пароль.

### Пов'язані відомості

➔ [«Значення пароля адміністратора за замовчуванням» на сторінці 17](#)

## Увімкнення Налаштування блокування з комп'ютера

1. Введіть IP-адресу принтера у браузер, щоб отримати доступ до Web Config.  
Введіть IP-адресу принтера з комп'ютера, підключеного до тієї ж мережі, що й принтер.  
У наведеному нижче меню можна перевірити IP-адресу принтера.  
**Налаш.** > **Загальні налаштування** > **Налаштування мережі** > **Стан мережі** > **Стан підкл. до LAN/Wi-Fi**
2. Введіть пароль, після чого клацніть **ОК**.
3. Виберіть наведений нижче порядок елементів.  
Вкладка **Керування пристроєм** > **Контрольна панель**
4. На **Блокування панелі** виберіть **Увімкнути**.
5. Клацніть **ОК**.
6. Виберіть **Налаш.** > **Загальні налаштування** > **Налаштування мережі** на панелі керування принтера, після чого перевірте, що вимагається пароль.

### Пов'язані відомості

- ➔ [«Значення пароля адміністратора за замовчуванням» на сторінці 17](#)
- ➔ [«Програма для налаштування операцій принтера \(Web Config\)» на сторінці 223](#)

## Підключення принтера до мережі

Підключити принтер до мережі можна в кілька способів.

- Підключити за допомогою додаткових налаштувань на панелі керування.
- Підключити за допомогою інсталятора.

Ви можете запустити програму інсталяції з веб-сайту або з диска з програмним забезпеченням (для моделей, які постачаються з диском з програмним забезпеченням і для яких він доступний.)

У цьому розділі пояснено процедуру підключення принтера до мережі за допомогою панелі керування принтера.

## До початку встановлення мережевого з'єднання

Щоб підключитись до мережі, перевірте заздалегідь спосіб з'єднання та дані налаштування з'єднання.

### Збір інформації про налаштування підключення

Підготуйте необхідну інформацію про налаштування підключення. Заздалегідь перевірте зазначену нижче інформацію.

Підрозділи	Елементи	Примітка
Спосіб підключення пристрою	<input type="checkbox"/> Ethernet <input type="checkbox"/> Wi-Fi	Виберіть спосіб підключення принтера до мережі. Для провідних локальних мереж, підключення до комутатора локальної мережі. Для Wi-Fi, підключення до мережі (SSID) точки доступу.
Інформація про підключення до локальної мережі	<input type="checkbox"/> IP-адреса <input type="checkbox"/> Маска підмережі <input type="checkbox"/> Стандартний шлюз	Виберіть IP-адресу для призначення принтеру. У разі статичного призначення IP-адреси, необхідно ввести всі значення. У разі динамічного призначення IP-адреси за допомогою функції DHCP, ця інформація непотрібна, адже вона налаштовується автоматично.
Інформація про Wi-Fi-підключення	<input type="checkbox"/> SSID <input type="checkbox"/> Пароль	Це — SSID (ім'я мережі) та пароль точки доступу, до якої підключається принтер. Якщо налаштовано фільтрування за MAC-адресами, зареєструйте MAC-адресу принтера заздалегідь, щоб зареєструвати принтер. Нижче наведено підтримувані стандарти. <a href="#">«Технічні характеристики Wi-Fi» на сторінці 245</a>
Інформація про DNS-сервер	<input type="checkbox"/> IP-адреса для основного DNS-сервера <input type="checkbox"/> IP-адреса для додаткового DNS-сервера	Ці дані необхідні для визначення DNS-серверів. Додатковий DNS налаштовується, якщо система має резервну конфігурацію та додатковий DNS-сервер доступний. Якщо ви працюєте в невеликій організації та не налаштуєте DNS-сервер, налаштуйте IP-адресу маршрутизатора.
Інформація про проксі-сервер	<input type="checkbox"/> Ім'я проксі-сервера	Налаштовується, якщо мережеве оточення для підключення до мережі Інтернет з мережі Інтранет використовує проксі-сервер, і ви використовуєте функцію прямого підключення принтера до мережі Інтернет. Щоб працювали зазначені нижче функції, принтер повинен мати пряме підключення до мережі Інтернет. <ul style="list-style-type: none"> <li><input type="checkbox"/> Служби Epson Connect Services</li> <li><input type="checkbox"/> Хмарні служби інших компаній</li> <li><input type="checkbox"/> Оновлення мікропрограми</li> </ul>
Інформація про номер порту	<input type="checkbox"/> Звільнення номера порту	Перевірте номер порту, який використовує принтер і комп'ютер, після чого, за потреби, звільніть порт, заблокований брандмауером. Щодо номера порту, який використовує принтер, див. нижче. <a href="#">«Використання порту принтера» на сторінці 244</a>

### Присвоєння IP-адреси

Це наступні типи присвоєння IP-адреси.

#### Статична IP-адреса:

Призначте попередньо визначену IP-адресу на принтер (хост) вручну.

Інформація для підключення до мережі (маска підмережі, шлюз за замовчуванням, сервер DNS тощо) потрібно встановити вручну.

IP-адреса не змінюється навіть тоді, коли пристрій вимкнено, тому це корисно, якщо ви хочете керувати пристроями із середовищем, де ви не можете змінити IP-адресу, або хочете керувати пристроями за допомогою IP-адреси. Ми рекомендуємо налаштування для принтера, сервера тощо, до якого матимуть доступ багато комп'ютерів. Крім того, при використанні функцій безпеки, таких як фільтрація IPsec/IP, призначте фіксовану IP-адресу, щоб IP-адреса не змінювалася.

### **Автоматичне призначення за допомогою функції DHCP (динамічна IP-адреса):**

Призначте IP-адресу автоматично до принтера (хосту) за допомогою функції DHCP DHCP-сервера або роутера.

Інформація для підключення до мережі (маска підмережі, шлюз за замовчуванням, DNS-сервер тощо) встановлюється автоматично, тому ви можете легко підключити пристрій до мережі.

Якщо пристрій або роутер вимкнено, або залежно від налаштувань сервера DHCP, IP-адреса може змінюватися при повторному підключенні.

Ми рекомендуємо керувати іншими пристроями, окрім IP-адреси, і спілкуватися з протоколами, які можуть слідувати IP-адресою.

#### **Примітка.**

*Якщо ви використовуєте функцію резервування IP-адреси DHCP, ви можете призначити таку ж IP-адресу пристроям у будь-який час.*

### **Сервер DNS та проксі-сервер**

Сервер DNS має ім'я хосту, ім'я домена адреси електронної пошти тощо разом з інформацією про IP-адресу.

Можна встановити зв'язок, якщо інша сторона описана іменем хосту, іменем домену тощо, коли комп'ютер або принтер виконує IP-з'єднання.

Запитує сервер DNS цю інформацію та отримує IP-адресу іншої сторони. Цей процес називається ідентифікація імені.

Тому такі пристрої як комп'ютери та принтери можуть підключатись за допомогою IP-адреси.

Ідентифікація імені необхідна для того, щоб принтер підключився за допомогою функції електронної пошти або функції інтернет-підключення.

Необхідно виконати налаштування сервера DNS, якщо ви використовуєте ці функції.

Якщо ви призначаєте IP-адресу принтера за допомогою функції DHCP сервера DHCP чи маршрутизатора, то вона встановлюється автоматично.

Проксі-сервер розміщується на шлюзі між мережею та інтернетом та підключається до комп'ютера, принтера та інтернету (протилежний сервер) від імені кожного з них. Протилежний сервер підключається тільки до проксі-сервера. Тому така інформація про принтер, як IP-адреса та номер порту, не зчитується, оскільки очікується підвищений захист.

Під час підключення до інтернету через проксі-сервер налаштуйте проксі-сервер на принтері.

### **Підключення до мережі з панелі керування**

Підключіть принтер до мережі за допомогою панелі керування принтера.

### Призначення IP-адреси

Налаштуйте основні елементи, як-от **IP-адреса**, **Маска підмережі**, **Шлюз за замовчанням**.

У цьому розділі пояснюється процедура налаштування статичної IP-адреси.

Якщо потрібно налаштувати параметри на принтері з увімкненим параметром блокування Налаштування блокування, ви повинні увійти в систему як адміністратор.

Під час входу до заблокованого меню вам буде запропоновано ввести пароль адміністратора.

1. Увімкніть принтер.
2. Виберіть **Налаш.** > **Загальні налаштування** > **Налаштування мережі** > на головному екрані панелі керування принтера.
3. Виберіть **Розширений** > **TCP/IP**.

4. Виберіть **Вручну** для **Отримати IP-адресу**.

Якщо потрібно, щоб IP-адреса налаштовувалася автоматично за допомогою функції DHCP маршрутизатора, виберіть **Авто**. У такому разі **IP-адреса**, **Маска підмережі** і **Шлюз за замовчанням** на кроках 5–6 також налаштовуватимуться автоматично, тому перейдіть до кроку 7.

5. Введіть IP-адресу.

Підтвердьте значення, відображене на попередньому екрані.

6. Налаштуйте **Маска підмережі** і **Шлюз за замовчанням**.

Підтвердьте значення, відображене на попередньому екрані.



#### **Важливо**

*Якщо комбінація адреси **IP-адреса**, **Маска підмережі** і **Шлюз за замовчанням** є неправильною, параметр **Запуск налаштув.** буде неактивним і продовжити налаштування не вдасться. Переконайтеся, що у введених даних немає помилки.*

7. Введіть IP-адресу основного DNS-сервера.

Підтвердьте значення, відображене на попередньому екрані.

Якщо для налаштувань призначення IP-адреси вибрано **Авто**, ви можете вибрати налаштування DNS-сервера з **Вручну** або **Авто**. Якщо адресу DNS-сервера отримати автоматично не вдається, виберіть **Вручну** і введіть адресу DNS-сервера. Після цього введіть адресу додаткового DNS-сервера вручну. Якщо вибрано **Авто**, перейдіть до кроку 9.

8. Введіть IP-адресу додаткового DNS-сервера.

Підтвердьте значення, відображене на попередньому екрані.

9. Виберіть **Запуск налаштув..**

### Пов'язані відомості

➔ [«Значення пароля адміністратора за замовчуванням» на сторінці 17](#)

### Налаштування проксі-сервера

Налаштовувати проксі-сервер необхідно за виконання двох нижченаведених умов.

- Проксі-сервер використовується для підключення до мережі Інтернет.
- У разі використання функції, при якій принтер підключається до мережі Інтернет безпосередньо, наприклад служби Epson Connect або хмарних служб іншої компанії.

Якщо потрібно налаштувати параметри на принтері з увімкненим параметром блокування Налаштування блокування, ви повинні увійти в систему як адміністратор.

Під час входу до заблокованого меню вам буде запропоновано ввести пароль адміністратора.

1. Виберіть **Налаш.** на головному екрані.  
Після виконання налаштувань після налаштування IP-адреси, відображається екран **Розширений**.  
Перейдіть до кроку 3.
2. Виберіть **Загальні налаштування > Налаштування мережі > Розширений**.
3. Виберіть **Проксі-сервер**.
4. Виберіть **Кори.** для **Налашт. проксі-серв..**
5. Введіть адресу проксі-сервера у форматі IPv4 або FQDN.  
Підтвердьте значення, відображене на попередньому екрані.
6. Введіть номер порту проксі-сервера.  
Підтвердьте значення, відображене на попередньому екрані.
7. Виберіть **Запуск налаштув..**

### **Підключення до Ethernet**

Підключіть принтер до мережі за допомогою кабелю Ethernet і перевірте підключення.

Якщо потрібно налаштувати параметри на принтері з увімкненим параметром блокування Налаштування блокування, ви повинні увійти в систему як адміністратор.

Під час входу до заблокованого меню вам буде запропоновано ввести пароль адміністратора.

1. З'єднайте принтер з концентратором (комутатором локальної мережі) за допомогою кабелю Ethernet.
2. Виберіть **Налаш.** на головному екрані.
3. Виберіть **Загальні налаштування > Налаштування мережі > Перевірка підключення до мережі**.  
Буде відображено результат діагностики підключення. Підтвердьте, що підключення правильне.

### **Підключення до безпроводної локальної мережі (Wi-Fi)**

Підключити принтер до безпроводної локальної мережі (Wi-Fi) можна в кілька способів. Виберіть спосіб підключення, який відповідає середовищу та умовам використання.

Якщо вам відома інформація, що стосується безпроводного маршрутизатора, наприклад SSID і пароль, ви можете виконати налаштування вручну.

Якщо безпроводний маршрутизатор підтримує WPS, можна виконати налаштування шляхом налаштування кнопки запуску.

Після підключення принтера до мережі підключіться до принтера з пристрою, який необхідно використати (комп'ютер, смарт-пристрій, планшет тощо).

### Пов'язані відомості

- ➔ «Примітка під час використання підключення Wi-Fi 5 ГГц» на сторінці 55
- ➔ «Налаштування Wi-Fi шляхом введення SSID і пароля» на сторінці 55
- ➔ «Налаштування Wi-Fi за допомогою кнопки (WPS)» на сторінці 56
- ➔ «Налаштування Wi-Fi шляхом встановлення PIN-коду (WPS)» на сторінці 57

### Примітка під час використання підключення Wi-Fi 5 ГГц

Цей принтер зазвичай використовує W52 (36 каналів) як канал під час підключення до Wi-Fi Direct (простий режим AP). Оскільки канал для підключення до бездротової локальної мережі (Wi-Fi) вибирається автоматично, вибраний канал може відрізнитися при використанні одночасно з підключенням Wi-Fi Direct. Надсилання даних на принтер може бути відкладено, якщо канали різні. Якщо це не заважає використанню, підключіться до SSID у діапазоні 2,4 ГГц. У діапазоні частот 2,4 ГГц використані канали збігаються.

У разі налаштування бездротової локальної мережі на 5 ГГц ми рекомендуємо вимкнути Wi-Fi Direct.

### Налаштування Wi-Fi шляхом введення SSID і пароля

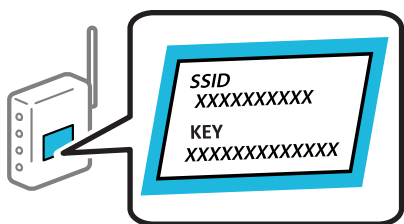
Налаштувати Wi-Fi-мережу можна за допомогою введення інформації, необхідної для підключення до безпроводного маршрутизатора з панелі керування принтера. Щоб налаштувати цей спосіб, вам потрібно мати SSID і пароль для безпроводного маршрутизатора.

Якщо потрібно налаштувати параметри на принтері з увімкненим параметром блокування Налаштування блокування, ви повинні увійти в систему як адміністратор.

Під час входу до заблокованого меню вам буде запропоновано ввести пароль адміністратора.

#### Примітка.

Якщо використовується безпроводний маршрутизатор зі стандартними налаштуваннями, SSID і пароль вказано на етикетці. Якщо ви не знаєте SSID і пароль, зверніться до особи, яка встановлювала безпроводний маршрутизатор, або див. документацію до безпроводного маршрутизатора.



1. Виберіть **Wi-Fi** на головному екрані.

Щоб вибрати елемент налаштування, натисніть кнопки ▲ ▼ ◀ ▶, а тоді натисніть кнопку ОК.

2. Виберіть **Роутер**.

3. Натисніть кнопку ОК.

Якщо мережеве з'єднання вже налаштовано, відобразяться докладні відомості про з'єднання. Виберіть **Змінити на підключення Wi-Fi**, або **Змінити налаштування**, щоб змінити налаштування.

4. Виберіть **Майстер налаштування Wi-Fi**.
5. Щоб вибрати SSID, виконайте вказівки на екрані, введіть пароль безпроводного маршрутизатора й почніть налаштування.

Якщо потрібно перевірити стан підключення принтера до мережі після завершення налаштування, див. додаткову інформацію, перейшовши за відповідним посиланням нижче.

**Примітка.**

- Якщо SSID невідомо, перевірте, чи не вказано його на етикетці на безпроводному маршрутизаторі. Якщо використовується безпроводний маршрутизатор зі стандартними налаштуваннями, використовуйте SSID, який вказано на етикетці. Якщо жодної інформації знайти не вдається, див. документацію до безпроводного маршрутизатора.
- Пароль чутливий до регістру літер.
- Якщо пароль невідомо, перевірте, чи не вказано його на етикетці на безпроводному маршрутизаторі. На етикетці може бути вказано «Network Key», «Wireless Password» тощо. Якщо використовується безпроводний маршрутизатор зі стандартними налаштуваннями, використовуйте пароль, що вказаний на етикетці.

**Пов'язані відомості**

- ➔ [«Перевірка стану підключення до мережі принтера \(Звіт про мережеве з'єднання\)» на сторінці 154](#)
- ➔ [«Друк звіту про мережеве з'єднання» на сторінці 57](#)

**Налаштування Wi-Fi за допомогою кнопки (WPS)**

Налаштувати мережу Wi-Fi можна автоматично, натиснувши кнопку на безпроводному маршрутизаторі. Цей спосіб можна використовувати в разі відповідності переліченим нижче умовам.

Якщо потрібно налаштувати параметри на принтері з увімкненим параметром блокування Налаштування блокування, ви повинні увійти в систему як адміністратор.

Під час входу до заблокованого меню вам буде запропоновано ввести пароль адміністратора.

- Безпроводний маршрутизатор сумісний з WPS (Wi-Fi Protected Setup).
- Поточне підключення до Wi-Fi було здійснено через натискання кнопки на безпроводному маршрутизаторі.

**Примітка.**

Якщо кнопку не вдалося знайти або налаштування виконується через програмне забезпечення, див. документацію до маршрутизатора.

1. Виберіть **Wi-Fi** на головному екрані.

Щоб вибрати елемент налаштування, натисніть кнопки ▲ ▼ ◀ ▶, а тоді натисніть кнопку ОК.

2. Виберіть **Роутер**.

3. Натисніть кнопку ОК.

Якщо мережеве з'єднання вже налаштовано, відобразяться докладні відомості про з'єднання. Виберіть **Змінити на підключення Wi-Fi**, або **Змінити налаштування**, щоб змінити налаштування.

4. Виберіть **Налашт. кнопки(WPS)**.



5. Дотримуйтеся вказівок на екрані.

Якщо потрібно перевірити стан підключення принтера до мережі після завершення налаштування, див. додаткову інформацію, перейшовши за відповідним посиланням нижче.

**Примітка.**

Якщо з'єднання встановити не вдалося, перезавантажить безпроводний маршрутизатор, перемістіть його ближче до принтера, а тоді повторіть спробу. Якщо це не допомагає, надрукуйте звіт про мережеве з'єднання та перевірте рішення.

#### Пов'язані відомості

➔ [«Друк звіту про мережеве з'єднання» на сторінці 57](#)

#### Налаштування Wi-Fi шляхом встановлення PIN-коду (WPS)

Ви можете автоматично підключитися до безпроводного маршрутизатора за допомогою PIN-коду. Можна використовувати цей спосіб, якщо безпроводний маршрутизатор обладнано функцією WPS (безпечне налаштування Wi-Fi). За допомогою комп'ютера введіть PIN-код у безпроводний маршрутизатор.

Якщо потрібно налаштувати параметри на принтері з увімкненим параметром блокування Налаштування блокування, ви повинні увійти в систему як адміністратор.

Під час входу до заблокованого меню вам буде запропоновано ввести пароль адміністратора.

1. Виберіть **Wi-Fi** на головному екрані.

Щоб вибрати елемент налаштування, натисніть кнопки ▲ ▼ ◀ ▶, а тоді натисніть кнопку ОК.

2. Виберіть **Роутер**.

3. Натисніть кнопку ОК.

Якщо мережеве з'єднання вже налаштовано, відобразяться докладні відомості про з'єднання. Виберіть **Змінити на підключення Wi-Fi**, або **Змінити налаштування**, щоб змінити налаштування.

4. Оберіть **Інші > Настр. PIN-коду (WPS)**

5. Дотримуйтеся вказівок на екрані.

Якщо потрібно перевірити стан підключення принтера до мережі після завершення налаштування, див. додаткову інформацію, перейшовши за відповідним посиланням нижче.

**Примітка.**

Детальнішу інформацію про введення PIN-коду див. у документації до безпроводного маршрутизатора.

#### Пов'язані відомості

➔ [«Друк звіту про мережеве з'єднання» на сторінці 57](#)

## Усунення несправностей мережевих підключень

### Друк звіту про мережеве з'єднання

Можна надрукувати звіт про мережеве з'єднання, щоб перевірити стан підключення між принтером і бездротовим маршрутизатором.

Якщо потрібно налаштувати параметри на принтері з увімкненим параметром блокування Налаштування блокування, ви повинні увійти в систему як адміністратор.

Під час входу до заблокованого меню вам буде запропоновано ввести пароль адміністратора.

1. Виберіть **Налаш.** на головному екрані.

Щоб вибрати елемент налаштування, натисніть кнопки ▲ ▼ ◀ ▶, а тоді натисніть кнопку ОК.

2. Виберіть **Загальні налаштування > Налаштування мережі > Перевірка підключення до мережі.**

Розпочнеться автоматичне з'єднання.

3. Виконуйте вказівки, оскільки результати діагностики відображаються на екрані.

Якщо виникла помилка, роздрукуйте звіт про мережеве підключення, а потім дотримуйтесь роздрукованих рішень.

#### Пов'язані відомості

➔ [«Налаштування мережі» на сторінці 235](#)

➔ [«Повідомлення та рішення у звіті мережевого з'єднання» на сторінці 61](#)

## Не вдається підключитися до мережі

### **IP-адресу призначено неправильно.**

Якщо IP-адреса, призначена принтеру, — 169.254.XXX.XXX, а маска підмережі — 255.255.0.0, можливо IP-адресу призначено неправильно.

Виберіть на панелі керування принтера **Налаш.** > **Загальні налаштування > Налаштування мережі > Розширений > TCP/IP**, після чого перевірте IP-адресу та маску підмережі, призначені принтеру.

Перезапустіть бездротовий маршрутизатор або переналаштуйте мережу для принтера.

Якщо параметри мережі принтера неправильні, змініть конфігурацію параметрів мережі принтера відповідно до мережевого середовища.

#### Пов'язані відомості

➔ [«Підключення до мережі з панелі керування» на сторінці 52](#)

### **Принтер підключено через Ethernet за допомогою пристроїв, що підтримують IEEE 802.3az (технологія Ethernet з режимом енергозбереження).**

Під час підключення принтера до мережі Ethernet за допомогою пристроїв, що підтримують стандарт IEEE 802.3az (технологія Ethernet з режимом енергозбереження), залежно від використання концентратора або маршрутизатора можуть виникати перелічені далі проблеми.

- Підключення стає нестабільним, принтер підключається та відключається знову й знову.
- Неможливо підключитися до принтера.
- Швидкість зв'язку стає повільною.

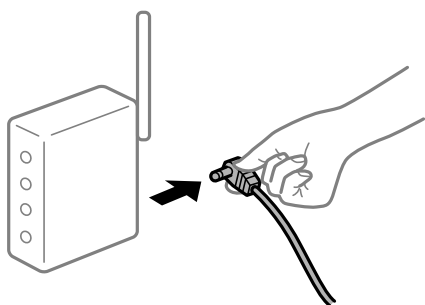
Виконайте наведені нижче дії, щоб вимкнути стандарт IEEE 802.3az для принтера, а потім підключайте його.

1. Відключіть кабель Ethernet, підключений до комп'ютера та принтера.
  2. Якщо стандарт IEEE 802.3az для комп'ютера увімкнено, вимкніть його.  
Для детальнішої інформації див. документацію, що у комплекті з комп'ютером.
  3. Під'єднайте принтер до комп'ютера за допомогою кабелю Ethernet.
  4. Надрукуйте на принтері звіт про мережеве підключення.  
[«Друк звіту про мережеве з'єднання» на сторінці 57](#)
  5. Перевірте IP-адресу принтера у повідомленні про підключення мережі.
  6. Відкрийте на комп'ютері Web Config.  
Відкрийте веб-браузер і введіть IP-адресу принтера.  
[«Програма для налаштування операцій принтера \(Web Config\)» на сторінці 223](#)
  7. Виберіть **увійти** і введіть пароль адміністратора.
  8. Виберіть **Мережа > Дротова LAN**.
  9. Виберіть **Вимкнути для IEEE 802.3az**.
  10. Клацніть **Далі**.
  11. Клацніть **ОК**.
  12. Відключіть кабель Ethernet, підключений до комп'ютера та принтера.
  13. Якщо на кроці 2 для комп'ютера був відключений стандарт IEEE 802.3az, увімкніть його.
  14. Підключіть кабелі Ethernet до комп'ютера та принтера, які були відключені на кроці 1.
- Якщо проблема все ще існує, її можуть спричиняти інші пристрої, а не принтер.

### **Виникли неполадки в роботі мережевих пристроїв при підключенні до Wi-Fi.**

Спробуйте наведене нижче, якщо можна скинути налаштування маршрутизатора бездротової локальної мережі у межах вашого середовища.

Вимкніть пристрої, які потрібно підключити до мережі. Зачекайте 10 секунд, а тоді увімкніть пристрої у такій послідовності: безпроводний маршрутизатор, комп'ютер або мобільні пристрої, а тоді принтер. Перемістіть принтер і комп'ютер або мобільні пристрої ближче до безпроводного маршрутизатора, щоб полегшити радіокомунікацію, а тоді спробуйте ще раз внести мережеві налаштування.



**Пристрої не отримують сигнал від безпроводного маршрутизатора через велику відстань між ними.**

Спробуйте наведене нижче, якщо можна перемістити пристрій у межах середовища налаштування.

Перемістивши комп'ютер або смарт-пристрій і принтер ближче до безпроводного маршрутизатора, вимкніть безпроводний маршрутизатор, після чого знову ввімкніть його.

**У разі заміни безпроводного маршрутизатора, налаштування не відповідають нового маршрутизатору.**

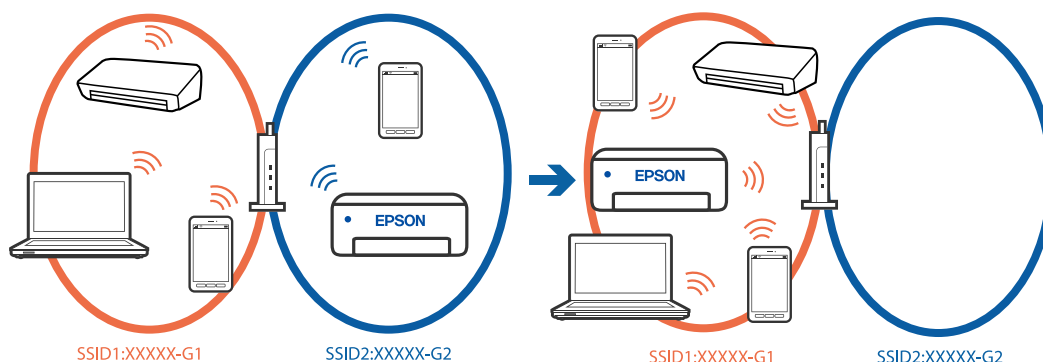
Виконайте налаштування підключення знову, щоб вони відповідали новому безпроводному маршрутизатору.

**Пов'язані відомості**

➔ [«Підключення до мережі з панелі керування» на сторінці 52](#)

**SSID, підключені з комп'ютера або мобільного пристрою та комп'ютера, різні.**

Якщо одночасно використовується кілька безпроводних маршрутизаторів, або якщо безпроводний маршрутизатор має кілька SSID, і пристрої підключено до різних SSID, вам не вдасться підключитися до безпроводного маршрутизатора.



Підключіть комп'ютер або мобільний пристрій до того самого SSID, що й принтер.

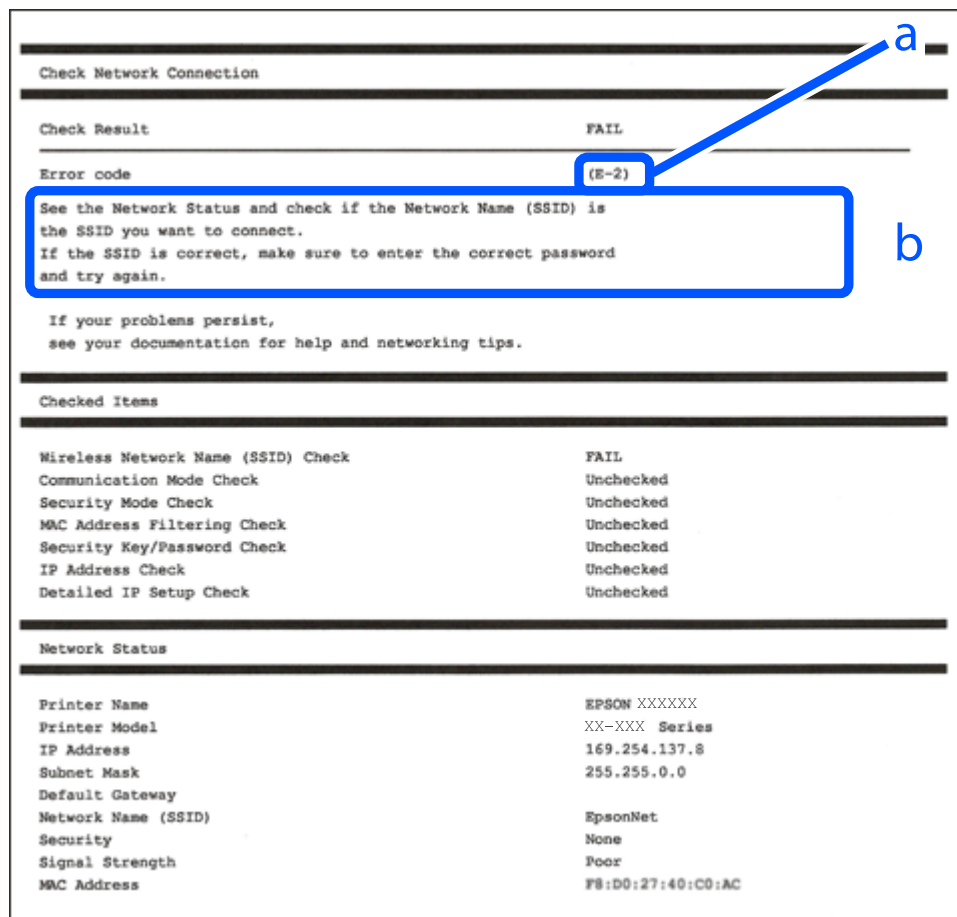
- Перевірте SSID, до якого підключений принтер, роздрукувавши звіт перевірки мережевого з'єднання.
- Перевірте назву Wi-Fi або мережі, до якої ви підключені, на всіх комп'ютерах і мобільних пристроях, які потрібно підключити до принтера.
- Якщо принтер і ваш комп'ютер або мобільний пристрій підключені до різних мереж, підключіть повторно пристрій до SSID, до якого підключений принтер.

**На безпроводному маршрутизаторі доступна функція розмежування даних.**

Більшість безпроводних маршрутизаторів обладнано функцією розмежування даних, яка блокує зв'язок між пристроями в рамках одного SSID. Якщо не вдається встановити з'єднання між принтером і комп'ютером або мобільними пристроями, навіть якщо їх підключено до однієї мережі, вимкніть на безпроводному маршрутизаторі функцію розмежування даних. Для отримання детальнішої інформації див. посібник, який постачається разом із бездротовим маршрутизатором.

## Повідомлення та рішення у звіті мережевого з'єднання

Перевірте повідомлення та коди помилок у звіті мережевого з'єднання, а тоді спробуйте скористатися запропонованими нижче рішеннями.



а. Код помилки

б. Повідомлення про середовище мережі

### Пов'язані відомості

- ➔ «E-1» на сторінці 62
- ➔ «E-2, E-3, E-7» на сторінці 62
- ➔ «E-5» на сторінці 63
- ➔ «E-6» на сторінці 63
- ➔ «E-8» на сторінці 63
- ➔ «E-9» на сторінці 64
- ➔ «E-10» на сторінці 64
- ➔ «E-11» на сторінці 65
- ➔ «E-12» на сторінці 65
- ➔ «E-13» на сторінці 66
- ➔ «Повідомлення про середовище мережі» на сторінці 66

## E-1

### Способи усунення:

- Перевірте, чи кабель Ethernet надійно підключено до принтера та концентратора або інших мережевих пристроїв.
- Переконайтеся, що концентратор або інші мережеві пристрої увімкнено.
- Якщо принтер потрібно підключити через Wi-Fi, виконайте налаштування Wi-Fi для принтера ще раз, оскільки Wi-Fi відключено.

## E-2, E-3, E-7

### Способи усунення:

- Переконайтеся, що безпроводний маршрутизатор увімкнений.
- Перевірте, чи комп'ютер або інший пристрій правильно підключені до безпроводного маршрутизатора.
- Вимкніть безпроводний маршрутизатор. Почекайте приблизно 10 секунд і ввімкніть її знову.
- Розмістіть принтер ближче до безпроводного маршрутизатора та усуньте будь-які перешкоди між принтером і безпроводним маршрутизатором.
- Якщо ви вводили SSID вручну, перевірте його правильність. Дізнатися SSID можна в частині **Network Status** у звіті мережевого з'єднання.
- Якщо безпроводний маршрутизатор має кілька SSID, виберіть SSID, яка відображається. Якщо SSID використовують невідповідну частоту, принтер їх не відображає.
- Якщо для встановлення мережі ви використовуєте кнопку запуску, переконайтеся, що ваш безпроводний маршрутизатор підтримує WPS. Вам не вдасться використати кнопку запуску, якщо ваш безпроводний маршрутизатор не підтримує WPS.
- Перш ніж підключитися до безпроводного маршрутизатора, переконайтеся, що знаєте SSID та пароль. Якщо використовується безпроводний маршрутизатор з налаштуваннями за замовчування, то SSID та пароль вказані на етикетці безпроводного маршрутизатора. Якщо ви не знаєте SSID і пароль, зверніться до особи, яка встановлювала безпроводний маршрутизатор, або див. документацію до безпроводного маршрутизатора.
- Якщо потрібно підключитися до SSID, згенерованого за допомогою функції маршрутизатора на мобільному пристрої, див. SSID і пароль у документації, з якою постачався цей мобільний пристрій.
- Якщо підключення до Wi-Fi несподівано зникло, перевірте наведені нижче умови. Якщо будь-які з цих умов виконуються, скиньте мережні налаштування, завантаживши та запустивши програмне забезпечення з наведеного нижче веб-сайту.

<https://epson.sn> > Установка

- До мережі було додано інший мобільний пристрій за допомогою кнопки запуску.
- Мережу Wi-Fi було налаштовано іншим способом без використання кнопки запуску.

### Пов'язані відомості

- ➔ «Налаштування підключення до комп'ютера» на сторінці 154
- ➔ «Підключення до безпроводної локальної мережі (Wi-Fi)» на сторінці 54

## E-5

### Способи усунення:

Переконайтеся, що тип захисту безпроводного маршрутизатора має одне із вказаних нижче значень. Якщо ні, то потрібно змінити тип захисту на безпроводному маршрутизаторі, а тоді скинути мережеві налаштування принтера.

- WEP-64 біт (40 біти)
- WEP-128 біт (104 біти)
- WPA PSK (TKIP/AES)\*
- WPA2 PSK (TKIP/AES)\*
- WPA3-SAE (AES)
- WPA2-Enterprise
- WPA3-Enterprise

\* WPA PSK також може називатися WPA Personal. WPA2 PSK також може називатися WPA2 Personal.

## E-6

### Способи усунення:

- Перевірте, чи вимкнено функцію фільтрування MAC-адреси. Якщо її увімкнено, зареєструйте MAC-адресу принтера, щоб вона не фільтрувалася. Для отримання детальнішої інформації див. документацію, яка постачається разом із безпроводним маршрутизатором. MAC-адресу принтера можна дізнатися у частині **Network Status** звіту мережевого з'єднання.
- Якщо у вашому безпроводному маршрутизаторі використовується спільна автентифікація за допомогою WEP-захисту, перевірте правильність ключа автентифікації та індексу.
- Якщо кількість пристроїв, що можуть підключатися до безпроводного маршрутизатора, менша, ніж потрібна кількість пристроїв, збільште в налаштуваннях безпроводного маршрутизатора кількість пристроїв, що можуть підключатися до нього. Щоб виконати ці налаштування див. документацію, що постачається в комплекті з безпроводним маршрутизатором.
- Вимкніть безпроводний маршрутизатор. Почекайте приблизно 10 секунд і ввімкніть її знову.
- Повторно виконайте мережеві налаштування принтера.

### Пов'язані відомості

➔ [«Налаштування підключення до комп'ютера» на сторінці 154](#)

## E-8

### Вирішення:

- Якщо DHCP на бездротовому маршрутизаторі увімкнено, встановіть для параметрів TCP/IP принтера значення «Авто».
- Якщо для параметра «Отримати IP-адресу принтера» встановлено значення "Вручну", введена вручну IP-адреса перебуватиме поза зоною досяжності (наприклад: 0.0.0.0). Установіть дійсну IP-адресу на панелі керування принтера.

- Вимкніть бездротовий маршрутизатор. Зачекайте приблизно 10 секунд, а потім увімкніть його.
- Виконайте мережеві налаштування принтера знову.

#### Пов'язані відомості

➔ [«Призначення IP-адреси» на сторінці 53](#)

#### E-9

##### Вирішення:

Перевірте таке:

- Чи пристрої ввімкнено.
- Ви можете отримати доступ до інтернету або інших комп'ютерів чи мережевих пристроїв із однієї мережі з пристроїв, які ви хочете підключити до принтера.

Якщо принтер і мережеві пристрої все ще не підключено, вимкніть бездротовий маршрутизатор.

- Вимкніть бездротовий маршрутизатор. Зачекайте приблизно 10 секунд, а потім увімкніть його.
- Налаштуйте на комп'ютері ту ж мережу, що й на принтері, за допомогою програми встановлення. Ви можете завантажити його з цього веб-сайту.

<https://epson.sn> > Установка

Якщо проблема продовжує виникати, перевірте IP-адресу принтера, зазначену у звіті про підключення до мережі, і зверніться до виробника маршрутизатора.

#### Пов'язані відомості

➔ [«Налаштування підключення до комп'ютера» на сторінці 154](#)

#### E-10

##### Способи усунення:

Перевірте подану нижче інформацію.

- Інші пристрої мережі увімкнені.
- Мережеві адреси (IP-адреса, маска підмережі та стандартний шлюз) правильні, якщо у вас параметр принтера «Отримувати IP-адресу» має значення «Вручну».

Скиньте мережеву адресу ще раз, якщо вона неправильна. Можете дізнатися IP-адресу, маску підмережі або стандартний шлюз у частині **Network Status** звіту мережевого з'єднання.

Якщо ваш принтер після виконання наведених вище дій так і не підключено до мережних пристроїв, спробуйте виконати такі дії.

- Вимкніть безпроводний маршрутизатор. Почекайте приблизно 10 секунд і увімкніть її знову.
- Зробіть мережеві налаштування на комп'ютері, підключеному до тієї самої мережі, що й принтер, за допомогою встановлювача. Його можна запуснути із вказаного вебсайту.

<https://epson.sn> > Установка



### Пов'язані відомості

➔ «Призначення IP-адреси» на сторінці 53

### E-11

#### Способи усунення:

Перевірте подану нижче інформацію.

- Адреса стандартного шлюзу правильна, якщо параметр принтера «Встановлення TCP/IP» має значення «Вручну».
- Пристрій, що вказаний як стандартний шлюз, увімкнеться.

Вкажіть правильну адресу стандартного шлюзу. Можете дізнатися адресу стандартного шлюзу в частині **Network Status** звіту мережевого з'єднання.

Якщо ваш принтер після виконання наведених вище дій так і не підключено до мережних пристроїв, спробуйте виконати такі дії.

- Вимкніть безпроводний маршрутизатор. Почекайте приблизно 10 секунд і увімкніть її знову.
- Зробіть мережеві налаштування на комп'ютері, підключеному до тієї самої мережі, що й принтер, за допомогою встановлювача. Його можна запустити із вказаного вебсайту.

<https://epson.sn> > Установка

### Пов'язані відомості

➔ «Призначення IP-адреси» на сторінці 53

### E-12

#### Способи усунення:

Перевірте подану нижче інформацію.

- Інші пристрої мережі увімкнені.
- Мережеві адреси (IP-адреса, маска підмережі та стандартний шлюз) правильні, якщо ви вводите їх вручну.
- Мережеві адреси для інших пристроїв (маска підмережі та стандартний шлюз) залишаються ті самі.
- IP-адреса не створює конфлікту з іншими пристроями.

Якщо ваш принтер після виконання наведених вище дій так і не підключено до мережних пристроїв, спробуйте виконати такі дії.

- Вимкніть безпроводний маршрутизатор. Почекайте приблизно 10 секунд і увімкніть її знову.
- Виконайте мережні налаштування знову за допомогою інсталятора. Його можна запустити із вказаного веб-сайту.

<https://epson.sn> > Установка

- На безпроводному маршрутизаторі, що використовує тип захисту WEP, можна зареєструвати декілька паролів. Якщо зареєстровано декілька паролів, перевірте, чи перший зареєстрований пароль вказаний на принтері.

### Пов'язані відомості

- ➔ «Призначення IP-адреси» на сторінці 53
- ➔ «Налаштування підключення до комп'ютера» на сторінці 154

### E-13

#### Способи усунення:

Перевірте подану нижче інформацію.

- Мережеві пристрої, такі як безпроводний маршрутизатор, вузол та маршрутизатор, вмикаються.
- Параметр «Встановлення TCP/IP» для мережевих пристроїв не вказувався вручну. (Якщо параметр принтера «Встановлення TCP/IP» встановлюється автоматично, тоді як параметр «Встановлення TCP/IP» інших мережевих пристроїв вказувався вручну, мережа принтера може відрізнитися від мережі для інших пристроїв).

Якщо ці рішення не допомагають, спробуйте скористатися вказівками нижче.

- Вимкніть безпроводний маршрутизатор. Почекайте приблизно 10 секунд і ввімкніть її знову.
- Зробіть мережеві налаштування на комп'ютері, підключеному до тієї самої мережі, що й принтер, за допомогою встановлювача. Його можна запустити із вказаного веб-сайту.

<https://epson.sn> > Установка

- На безпроводному маршрутизаторі, що використовує тип захисту WEP, можна зареєструвати декілька паролів. Якщо зареєстровано декілька паролів, перевірте, чи перший зареєстрований пароль вказаний на принтері.

### Пов'язані відомості

- ➔ «Призначення IP-адреси» на сторінці 53
- ➔ «Налаштування підключення до комп'ютера» на сторінці 154

### Повідомлення про середовище мережі

Повідомлення	Спосіб вирішення
The Wi-Fi environment needs to be improved. Turn the wireless router off and then turn it on. If the connection does not improve, see the documentation for the wireless router.	Перемістивши принтер ближче до бездротового маршрутизатора та прибравши будь-які перешкоди між ними, вимкніть бездротовий маршрутизатор. Почекайте приблизно 10 секунд і ввімкніть її знову. Якщо і після цього ван не вдасться підключити принтер, ознайомтеся з документацією до бездротового маршрутизатора.
*No more devices can be connected. Disconnect one of the connected devices if you want to add another one.	Комп'ютер та смарт-пристрої, які можуть бути підключені одночасно, повністю підключені в режимі Wi-Fi Direct (простий режим AP). Щоб додати інший комп'ютер або смарт-пристрій, спочатку відключіть один із підключених пристроїв або перепідключіть його до іншої мережі.  Про кількість бездротових пристроїв, які можна підключити одночасно, та кількість підключених пристроїв можна дізнатися, переглянувши аркуш стану мережі або панель керування принтера.
The same SSID as Wi-Fi Direct exists in the environment. Change the Wi-Fi Direct SSID if you cannot connect a mobile device to the printer.	На панелі керування принтера перейдіть до екрана Wi-Fi Direct Setup і виберіть меню для зміни налаштувань. Після DIRECT-XX- можна змінити ім'я мережі. Введіть не більше 22 символів.

## Пов'язані відомості

➔ «звіт про стан:» на сторінці 236

---

# Підготовка й налаштування принтера відповідно до використання

## Налаштування доступних додаткових елементів

Щоб використовувати додаткове джерело паперу під час друку з комп'ютера, потрібно виконати налаштування драйвера принтера.

## Налаштування доступних додаткових елементів — Windows

### Примітка.

Увійдіть у ваш комп'ютер під обліковим записом адміністратора.

1. Відкрийте вкладку **Додаткові параметри** в меню «Властивості принтера».

Windows 11

Натисніть кнопку «Пуск» та виберіть **Налаштування > Bluetooth та пристрої > Принтери та сканери**. Виберіть принтер > **Властивості принтера**, а потім натисніть вкладку **Додаткові параметри**.

Windows 10/Windows Server 2022/Windows Server 2019/Windows Server 2016

Натисніть кнопку «Пуск», а потім виберіть **Система Windows > Панель керування > Перегляд пристроїв та принтерів** у розділі **Апаратне забезпечення та звук**. Клацніть правою кнопкою миші на піктограму принтера або натисніть на нього та, утримуючи, виберіть **Властивості принтера** та виберіть вкладку **Додаткові параметри**.

Windows 8.1/Windows 8/Windows Server 2012 R2/Windows Server 2012

Виберіть **Робочий стіл > Налаштування > Панель керування > Переглянути принтери та пристрої** у меню **Устаткування та звук**. Клацніть правою кнопкою миші на піктограму принтера або натисніть на нього та, утримуючи, виберіть **Властивості принтера** та виберіть вкладку **Додаткові параметри**.

Windows 7/Windows Server 2008 R2

Натисніть кнопку «Пуск», оберіть **Панель керування > Устаткування та звук > Сканери та камери**, а потім перевірте, чи відображається принтер. Клацніть правою кнопкою миші на значок принтера, оберіть **Властивості принтера** та виберіть вкладку **Додаткові параметри**.

Windows Server 2008

Натисніть кнопку «Пуск» та оберіть **Панель керування > Принтери** у меню **Устаткування та звук**. Клацніть правою кнопкою миші на значок принтера, оберіть **Властивості** та виберіть вкладку **Додаткові параметри**.

2. Виберіть **Отримати від принтера**, після чого натисніть **Отримати**.

3. Клацніть **ОК**.

## Налаштування доступних додаткових елементів — Windows PostScript

### Примітка.

Увійдіть у ваш комп'ютер під обліковим записом адміністратора.

1. Відкрийте вкладку **Параметри пристрою** в меню властивостей принтера.
  - Windows 11  
Натисніть кнопку «Пуск» та виберіть **Налаштування > Bluetooth та пристрої > Принтери та сканери**. Виберіть принтер > **Властивості принтера**, а потім натисніть вкладку **Параметри пристрою**.
  - Windows 10/Windows Server 2022/Windows Server 2019/Windows Server 2016  
Натисніть кнопку «Пуск» та виберіть **Система Windows > Панель керування > Переглянути принтери та пристрої** у меню **Устаткування та звук**. Клацніть правою кнопкою миші на піктограму принтера або натисніть на нього та, утримуючи, виберіть **Властивості принтера**, а потім виберіть вкладку **Параметри пристрою**.
  - Windows 8.1/Windows 8/Windows Server 2012 R2/Windows Server 2012  
Виберіть **Робочий стіл > Налаштування > Панель керування > Переглянути принтери та пристрої** у меню **Устаткування та звук**. Клацніть правою кнопкою миші на піктограму принтера або натисніть на нього та, утримуючи, виберіть **Властивості принтера**, а потім виберіть вкладку **Параметри пристрою**.
  - Windows 7/Windows Server 2008 R2  
Натисніть кнопку «Пуск» та виберіть **Панель керування > Переглянути принтери та пристрої** у меню **Устаткування та звук**. Клацніть правою кнопкою миші на піктограму принтера, оберіть **Властивості принтера**, а потім виберіть вкладку **Параметри пристрою**.
  - Windows Server 2008  
Натисніть кнопку «Пуск» та виберіть **Панель керування > Принтери** у меню **Устаткування та звук**. Клацніть правою кнопкою миші на піктограму принтера, оберіть **Властивості**, а потім виберіть вкладку **Параметри пристрою**.
2. Виберіть додатковий пристрій у налаштуванні **Варіанти з підтримкою інсталяції**.
3. Клацніть **ОК**.

## Налаштування доступних додаткових елементів — Mac OS

1. Виберіть пункт **Параметри системи** (або **Системні параметри**) у меню **Apple > Принтери та сканери** (або **Друк і сканування, Друк і факс**), після чого виберіть принтер. Клацніть **Параметри та матеріали > Додаткові параметри** (або **Драйвер**).
2. Виконайте налаштування відповідно до типу додаткового пристрою.
3. Клацніть **ОК**.

## Налаштування доступних додаткових елементів — Mac OS PostScript

1. Виберіть пункт **Параметри системи** (або **Системні параметри**) у меню **Apple > Принтери та сканери** (або **Друк і сканування, Друк і факс**), після чого виберіть принтер. Клацніть **Параметри та матеріали > Додаткові параметри** (або **Драйвер**).

2. Виконайте налаштування відповідно до типу додаткового пристрою.
3. Клацніть **ОК**.

## Реєстрація сервера електронної пошти

Перш ніж налаштувати сервер електронної пошти, перевірте наступне.

- Принтер підключено до мережі
- Налаштування інформації про сервер електронної пошти

Якщо ви користуєтеся сервером електронної пошти в Інтернеті, перевірте інформацію про налаштування у провайдера або на веб-сайті.

### Як зареєструвати

Відкрийте Web Config, виберіть вкладку **Мережа > Сервер ел. пошти > Основні**.

[«Запуск функції Web Config у веб-браузері» на сторінці 224](#)

### Параметри сервера електронної пошти

Налаштування	Налаштування та пояснення	
Метод ідентифікації	Укажіть спосіб автентифікації для принтера, щоб отримати доступ до поштового сервера.	
	Вимкнути	Встановіть, коли поштовий сервер не потребує автентифікації.
	автентифікація SMTP	Автентифікація на SMTP-сервері (сервері надсилання пошти) під час надсилання електронної пошти. Поштовий сервер має підтримувати автентифікацію SMTP.
	POP перед SMTP	Автентифікація на POP3-сервері (сервері отримання пошти) перед надсиланням електронної пошти. Якщо вибрано цей пункт, установіть сервер POP3.
Ідентифіков. обл. Запис	Якщо вибрано <b>автентифікація SMTP</b> або <b>POP перед SMTP</b> як <b>Метод ідентифікації</b> , введіть ім'я автентифікованого облікового запису від 0 до 255 символів у кодї ASCII (0x20-0x7E).  Якщо вибрано <b>автентифікація SMTP</b> , введіть обліковий запис SMTP-сервера. Якщо вибрано <b>POP перед SMTP</b> , введіть обліковий запис POP3-сервера.	
Ідентифікований пароль	Якщо вибрано <b>автентифікація SMTP</b> або <b>POP перед SMTP</b> як <b>Метод ідентифікації</b> , введіть ім'я автентифікованого пароля від 0 до 70 символів у кодї ASCII (0x20-0x7E).  Якщо вибрано <b>автентифікація SMTP</b> , введіть автентифікований обліковий запис для SMTP-сервера. Якщо вибрано <b>POP перед SMTP</b> , введіть автентифікований обліковий запис для POP3-сервера.	
Ел. адреса відправника	Введіть адресу електронної пошти відправника, наприклад, адресу електронної пошти системного адміністратора. Вона використовується для автентифікації, тому введіть дійсну адресу електронної пошти, зареєстровану на поштовому сервері.  Введіть від 0 до 255 символів у кодуванні ASCII (0x20-0x7E), за винятком ;, (, <, >, [, ], ;, ¥. Точка «.» не може бути першим символом.	
Адреса сервера SMTP	Введіть від 0 до 255 символів, використовуючи символи A-Z, a-z, 0-9. - . Ви можете використовувати формат IPv4 або FQDN.	

Налаштування	Налаштування та пояснення	
Номер порту сервера SMTP	Введіть число від 1 до 65535.	
Надійне підключення	Виберіть спосіб шифрування зв'язку з поштовим сервером.	
	Немає	Якщо вибрано <b>POP перед SMTP</b> у <b>Метод ідентифікації</b> , з'єднання не буде зашифрованим.
	SSL/TLS	Ця функція доступна, якщо для параметра <b>Метод ідентифікації</b> встановлено значення <b>Вимкнути</b> або <b>аутифікація SMTP</b> . Зв'язок зашифрований із самого початку.
	STARTTLS	Ця функція доступна, якщо для параметра <b>Метод ідентифікації</b> встановлено значення <b>Вимкнути</b> або <b>аутифікація SMTP</b> . Зв'язок не шифрується спочатку, але залежно від мережевого оточення режим шифрування чи його відсутність змінюється.
Перевірка сертифікату	Сертифікат перевіряється, коли ця функція увімкнена. Рекомендуємо вибрати для нього значення <b>Увімкн.</b> Для налаштування необхідно імпортувати Сертифікат CA у принтер. Якщо з'являється повідомлення про помилку, в якому говориться, що сертифікат не є довіреним, див. наступне. <a href="#">«Неправильні дата та час» на сторінці 207</a> <a href="#">«Необхідно оновити кореневий сертифікат» на сторінці 207</a>	
Адреса сервера POP3	Якщо вибрати <b>POP перед SMTP</b> як <b>Метод ідентифікації</b> , введіть адресу POP3-сервера від 0 до 255 символів, використовуючи A–Z, a–z, 0–9. - . Ви можете використовувати формат IPv4 або FQDN.	
Номер порту сервера POP3	Якщо вибрано <b>POP перед SMTP</b> як <b>Метод ідентифікації</b> , введіть число між 1 та 65535.	

#### Пов'язані відомості

➔ [«Значення пароля адміністратора за замовчуванням» на сторінці 17](#)

### Перевірка зв'язку із сервером електронної пошти

1. Виберіть меню перевірки зв'язку.

Відкрийте Web Config і виберіть вкладку **Мережа > Сервер ел. пошти > Перевірка підключення > Пуск**.

Розпочнеться тест підключення до поштового сервера.

2. Перевірте результати тесту.

Тест є успішним, якщо з'явиться повідомлення **Перевірка підключення пройшла успішно..**

Якщо з'явилася помилка, дотримуйтеся інструкцій у повідомленні, щоб її усунути.

[«Довідкові матеріали щодо тестування підключення до поштового сервера» на сторінці 71](#)

#### Пов'язані відомості

➔ [«Значення пароля адміністратора за замовчуванням» на сторінці 17](#)

### Довідкові матеріали щодо тестування підключення до поштового сервера

Повідомлення	Причина
Перевірка підключення пройшла успішно.	Це повідомлення відображається тоді, коли відбулося успішне з'єднання з сервером.
Помилка зв'язку серверу SMTP. Перевірте наступне. - Налаштування мережі	Це повідомлення відображається, коли <ul style="list-style-type: none"> <li><input type="checkbox"/> Принтер не підключено до мережі</li> <li><input type="checkbox"/> Сервер SMTP не працює</li> <li><input type="checkbox"/> Мережеве з'єднання припинилося під час підключення</li> <li><input type="checkbox"/> Отримано неповні дані</li> </ul>
Помилка зв'язку серверу POP3. Перевірте наступне. - Налаштування мережі	Це повідомлення відображається, коли <ul style="list-style-type: none"> <li><input type="checkbox"/> Принтер не підключено до мережі</li> <li><input type="checkbox"/> Сервер POP3 не працює</li> <li><input type="checkbox"/> Мережеве з'єднання припинилося під час підключення</li> <li><input type="checkbox"/> Отримано неповні дані</li> </ul>
Виникла помилка під час підключення до серверу SMTP. Перевірте наступне. - Адреса сервераSMTP - Сервер DNS	Це повідомлення відображається, коли <ul style="list-style-type: none"> <li><input type="checkbox"/> Не вдалося підключитися до сервера DNS</li> <li><input type="checkbox"/> Не вдалося розібрати ім'я для сервера SMTP</li> </ul>
Виникла помилка під час підключення до серверу POP3. Перевірте наступне. - Адреса сервераPOP3 - Сервер DNS	Це повідомлення відображається, коли <ul style="list-style-type: none"> <li><input type="checkbox"/> Не вдалося підключитися до сервера DNS</li> <li><input type="checkbox"/> Помилка перетворення імені сервера POP3</li> </ul>
Помилка автентифікації сервера SMTP. Перевірте наступне. -Метод автентифікації - Автентифікований обліковий запис - Автентифікований пароль	Це повідомлення відображається, коли не вдалося пройти автентифікацію на сервері SMTP.
Помилка автентифікації сервера POP3. Перевірте наступне. - Метод автентифікації - Автентифікований обліковий запис - Автентифікований пароль	Це повідомлення відображається, коли не вдалося пройти автентифікацію на сервері POP3.
Метод зв'язку, що не підтримується. Перевірте наступне. - Адреса сервера SMTP - Номер порту сервера SMTP	Це повідомлення відображається, коли робиться спроба підключитися за допомогою протоколів, які не підтримуються.
Невдале підключення до серверу SMTP. Змініть Надійне підключення на Немає.	Це повідомлення відображається, коли сервер та клієнт не збігаються на сервері SMTP або коли сервер не підтримує безпечне підключення SMTP (SSL-підключення).
Невдале підключення до серверу SMTP. Змініть Надійне підключення на SSL/TLS.	Це повідомлення відображається, коли сервер та клієнт не збігаються на сервері SMTP або коли сервер подає запит на використання з'єднання SSL/TLS для безпечного підключення SMTP.
Невдале підключення до серверу SMTP. Змініть Надійне підключення на STARTTLS.	Це повідомлення відображається, коли сервер та клієнт не збігаються на сервері SMTP або коли сервер подає запит на використання з'єднання STARTTLS для безпечного підключення SMTP.

Повідомлення	Причина
Підключення ненадійне. Перевірте наступне. - Дата і час	Це повідомлення відображається, коли неправильно вказано дату і час на принтері або термін дії сертифіката завершився. <a href="#">«Неправильні дата та час» на сторінці 207</a>
Підключення ненадійне. Перевірте наступне. - Сертифікат CA	Це повідомлення відображається, коли принтер не має кореневого сертифіката, що відповідає серверу, або Сертифікат CA не імпортовано. <a href="#">«Необхідно оновити кореневий сертифікат» на сторінці 207</a>
Підключення незахищене.	Це повідомлення відображається, коли пошкоджено отриманий сертифікат.
Невдала автентифікація сервера SMTP. Змініть метод автентифікації на SMTP-AUTH.	Це повідомлення відображається, коли спосіб автентифікації не збігається між сервером і клієнтом. Сервер підтримує автентифікація SMTP.
Невдала автентифікація сервера SMTP. Змініть метод автентифікації на POP перед SMTP.	Це повідомлення відображається, коли спосіб автентифікації не збігається між сервером і клієнтом. Сервер не підтримує автентифікація SMTP.
Адреса ел. пошти відправника неправильна. Змініть на адресу вашої ел. пошти.	Це повідомлення відображається, коли неправильно вказано адресу електронної пошти відправника.
Неможливо скасувати принтер до завершення обробки.	Це повідомлення відображається, коли принтер зайнятий.

## Початкові налаштування для друку

Установіть параметри друку, як-от розмір паперу чи помилку друку.

### Використання функцій друку

Увімкніть для використання функції по мережі.

Щоб використовувати принтер у мережі, необхідно налаштувати порт мережевого зв'язку на комп'ютері, а також мережеве підключення принтера.

### Типи мережевого підключення

Доступно такі два способи мережевого підключення принтера.

- Однорангове підключення (прямий друк)
- Підключення типу сервер-клієнт (спільний доступ до принтера за допомогою сервера Windows)

#### **Налаштування підключення однорангової мережі**

Це підключення призначено для підключення принтера в мережі безпосередньо до комп'ютера. Підключити можна тільки моделі із функцією роботи в мережі.



### **Спосіб підключення:**

Підключіть принтер безпосередньо до мережі через концентратор або точку доступу.

### **Драйвер принтера:**

Установіть драйвер принтера на кожному клієнтському комп'ютері.

У разі використання EpsonNet SetupManager, можна надати пакет драйвера, що включає налаштування принтера.

### **Функції:**

- Завдання друку розпочнеться негайно, адже воно надсилається на принтер безпосередньо.
- Друк можна здійснювати протягом усього часу роботи принтера.

### **Налаштування підключення сервера/клієнта**

Серверний комп'ютер надає спільний доступ до цього підключення принтеру. Щоб заборонити підключення, не виконуючи жодних дій на серверному комп'ютері, можна підвищити рівень безпеки.

У разі використання USB можна також надавати спільний доступ до принтера, що не має мережевих функцій.

### **Спосіб підключення:**

Підключіть принтер до мережі через концентратор або точку доступу локальної мережі.

Принтер також можна підключити до сервера безпосередньо за допомогою USB-кабелю.

### **Драйвер принтера:**

Установіть драйвер принтера на сервері Windows, залежно від ОС клієнтських комп'ютерів.

Після доступу до сервера Windows та налаштування зв'язку з принтером драйвер принтера встановлюється на клієнтському комп'ютері, і принтер можна використовувати.

### **Функції:**

- Пакетне керування принтером і драйвером принтера.
- Залежно від специфікацій сервера, до початку виконання завдання друку може пройти певний час, адже через сервер друку проходять всі завдання друку.
- Ви не зможете виконувати друку, якщо сервер Windows вимкнено.

### **Налаштування друку для однорангового підключення**

У разі однорангового підключення (прямий друк) між принтером і клієнтським комп'ютером налаштовано одноранговий зв'язок.

На кожному клієнтському комп'ютері необхідно встановити драйвер принтера.

### **Налаштування друку для Сервера/Клієнтського з'єднання**

Увімкніть друк з принтера, який підключений як серверне/клієнтське з'єднання.

Для серверного/клієнтського з'єднання спершу налаштуйте сервер принтера, а потім діліться принтером у мережі.

При використанні USB-кабеля для підключення до сервера, також спершу налаштуйте сервер принтера, а потім діліться принтером у мережі.

### **Налаштування мережевих портів**

Створіть чергу для мережевого друку на сервері друку, використовуючи стандарт TCP/IP, а потім налаштуйте мережевий порт.

Цей приклад наведено для користувачів Windows Server 2012 R2.

1. Відкрийте вікно пристроїв та принтерів.

**Робочий стіл > Налаштування > Панель керування > Устаткування та звук або Устаткування > Пристрої та принтери.**

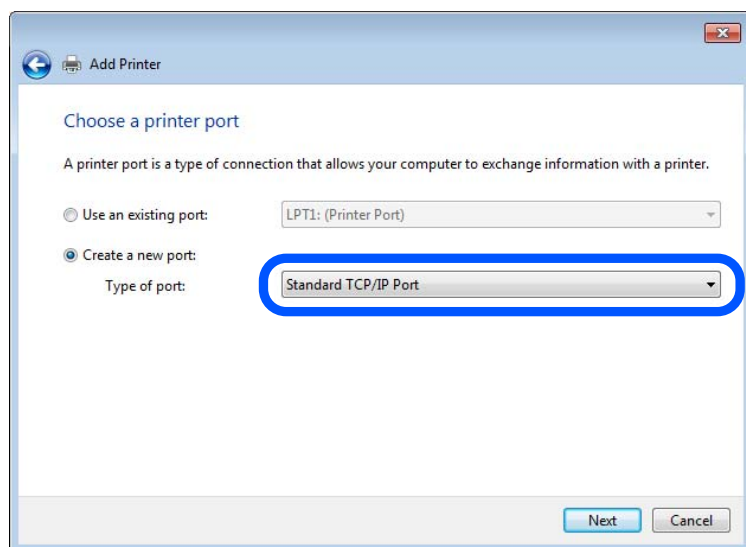
2. Додайте принтер.

Клацніть **Додати принтер**, а тоді виберіть **Потрібного принтера немає у списку**.

3. Додайте локальний принтер.

Виберіть **Додати локальний або мережевий принтер вручну**, а тоді натисніть **Далі**.

4. Виберіть **Створити новий порт**, тоді для параметра «Тип порту» виберіть **Стандартний порт TCP/IP**, а потім натисніть **Далі**.



5. Уведіть IP-адресу принтера або ім'я принтера у поле **Ім'я або IP-адреса принтера** або **Ім'я принтера або IP-адреса**, а тоді клацніть **Далі**.

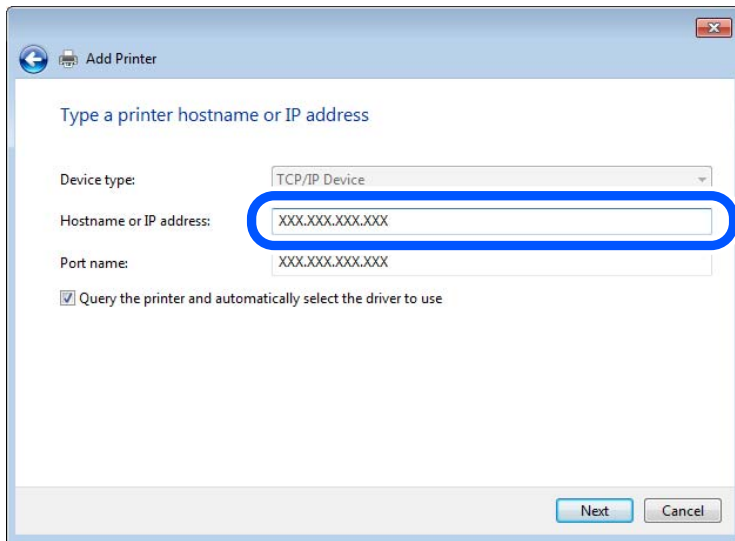
Приклад:

Ім'я принтера: EPSONA1A2B3C

IP-адреса: 192.0.2.111

Не змінюйте **Ім'я порту**.

Натисніть **Продовжити**, коли відобразиться вікно **Керування обліковими записами користувачів**.



**Примітка.**

Якщо вказати ім'я принтера у мережі, де доступна роздільна здатність імені, IP-адреса відстежується навіть якщо IP-адреса принтера була змінена DHCP. Можна підтвердити ім'я принтера у вікні стану мережі на панелі керування принтера або в аркуші стану мережі.

6. Встановіть драйвер принтера.
  - Якщо драйвер принтера вже встановлено, перейдіть до вказаних нижче кроків.  
Виберіть **Виробник** та **Принтери**. Клацніть **Далі**.

7. Дотримуйтеся вказівок на екрані.

Під час використання принтера з підключенням сервер/клієнт (спільне використання принтера за допомогою сервера Windows) внесіть далі налаштування спільного використання.

### Перевірка конфігурації порту — Windows

Перевірте, чи для черги друку вказано правильний порт.

1. Відкрийте вікно пристроїв та принтерів.  
**Робочий стіл > Налаштування > Панель керування > Устаткування та звук або Устаткування > Пристрої та принтери.**
2. Відкрийте екран властивостей принтера.  
Клацніть правою клавішею миші на піктограмі принтера, а тоді натисніть **Властивості принтера**.
3. Натисніть вкладку **Порти**, виберіть **Стандартний порт TCP/IP**, а тоді клацніть **Налаштувати порт**.
4. Перевірте конфігурацію порту.
  - Для RAW  
Перевірте, чи вибрано **Raw** у розділі **Протокол**, а тоді клацніть **ОК**.

Для LPR

Перевірте, чи вибрано **LPR** у розділі **Протокол**. Уведіть «PASSTHRU» у поле **Ім'я черги** у вікні **Параметри LPR**. Виберіть **Увімкнуто лічильник байтів LPR**, а тоді клацніть **ОК**.

### **Спільний доступ до принтера (тільки для Windows)**

У разі використання принтера під час підключення до сервера/клієнта (спільний доступ до принтера за допомогою сервера Windows) налаштуйте спільний доступ до принтера із сервера друку.

1. Виберіть **Панель керування > Переглянути принтери та пристрої** на сервері друку.
2. Клацніть правою кнопкою миші піктограму принтера (черги друку), якому потрібно надати спільний доступ, а потім виберіть **Властивості принтера > вкладка Спільний доступ**.
3. Виберіть **Спільний доступ до цього принтера**, а потім — **Ім'я спільного доступу**.  
У Windows Server 2012 клацніть **Змінити параметри спільного доступу**, а потім налаштуйте параметри.

### **Встановлення додаткових драйверів (тільки для Windows)**

Якщо версії Windows для сервера й клієнтів відрізняються, рекомендується встановити додаткові драйвери на сервер друку.

1. Виберіть **Панель керування > Переглянути принтери та пристрої** на сервері друку.
2. Клацніть правою кнопкою миші значок принтера, який потрібно надати клієнтам, а потім виберіть **Властивості принтера > вкладка Спільний доступ**.
3. Клацніть **Додаткові драйвери**.  
Для Windows Server 2012 клацніть **Change Sharing Options**, а потім налаштуйте параметри.
4. Виберіть версії Windows для клієнтів і натисніть кнопку **ОК**.
5. Виберіть файл інформації для драйвера принтера (\*.inf), а потім інсталюйте драйвер.

### **Користування спільним принтером – Windows**

Адміністратор має повідомити клієнтам ім'я комп'ютера, призначене на сервері друку, а також надати інструкції, як додати його на свій комп'ютер. Якщо додаткові драйвери ще не налаштовано, поясніть клієнтам, як додати спільний принтер за допомогою меню **Пристрої та принтери**.

Якщо додаткові драйвери вже налаштовані на сервері друку, виконайте такі дії:

1. Виберіть ім'я, призначене серверу друку, у **Провіднику Windows**.
2. Двічі клацніть принтер, який буде використовуватись.

## **Налаштування джерела паперу**

Налаштуйте розмір і тип паперу, який потрібно завантажити в кожне джерело паперу.

1. Введіть IP-адресу принтера у браузер, щоб отримати доступ до Web Config.

Введіть IP-адресу принтера з комп'ютера, підключеного до тієї ж мережі, що й принтер.

У наведеному нижче меню можна перевірити IP-адресу принтера.

**Налаш.** > **Загальні налаштування** > **Налаштування мережі** > **Стан мережі** > **Стан підкл. до LAN/Wi-Fi**

2. Введіть пароль адміністратора, щоб увійти як адміністратор.

3. Виберіть наведений нижче порядок елементів.

Вкладка **Друк** > **Налашт. джер. паперу**

4. Налаштуйте кожен елемент.

Елементи, що відображаються, залежать від ситуації.

- Назва джерела паперу**

Відображення назви джерела паперу, як-от **лоток для паперу, Касета 1**.

- Розмір паперу**

Виберіть розмір паперу, який потрібно вказати, з розкритого меню.

- Одиниця**

Виберіть одиницю розміру, визначеного користувачем. Його можна вибрати, коли вибрано **Визначений користувачем на Розмір паперу**.

- Ширина**

Укажіть довжину по горизонталі розміру, визначеного користувачем.

Діапазон значень, які можна ввести тут, залежить від джерела паперу, який вказано на боці **Ширина**.

Якщо вибрати **мм** в **Одиниця**, то можна ввести до одної десяткової позиції після коми.

Якщо вибрати **дюйми** в **Одиниця**, то можна ввести до двох десяткових позицій після коми.

- Висота**

Укажіть довжину по вертикалі розміру, визначеного користувачем.

Діапазон значень, які можна ввести тут, залежить від джерела паперу, який вказано на боці **Висота**.

Якщо вибрати **мм** в **Одиниця**, то можна ввести до одної десяткової позиції після коми.

Якщо вибрати **дюйми** в **Одиниця**, то можна ввести до двох десяткових позицій після коми.

- Тип паперу**

Виберіть тип паперу, який потрібно вказати, з розкритого меню.

5. Перевірте налаштування та натисніть кнопку **ОК**.

## Налаштування інтерфейсу

Налаштуйте час очікування завдань друку або мову друку, призначену кожному інтерфейсу.

Цей елемент відображається на принтерах, сумісних із PCL або PostScript.

1. Введіть IP-адресу принтера у браузер, щоб отримати доступ до Web Config.

Введіть IP-адресу принтера з комп'ютера, підключеного до тієї ж мережі, що й принтер.

У наведеному нижче меню можна перевірити IP-адресу принтера.

**Налаш.** > **Загальні налаштування** > **Налаштування мережі** > **Стан мережі** > **Стан підкл. до LAN/Wi-Fi**

2. Введіть пароль адміністратора, щоб увійти як адміністратор.

3. Виберіть наведений нижче порядок елементів.

Вкладка **Друк** > **Налаштування інтерфейсу**

4. Налаштуйте кожен елемент.

**Налаштування перерви**

Налаштуйте час очікування завдань друку, надісланих безпосередньо через USB.

Можна вибрати значення у секундах у діапазоні від 5 до 300 секунд.

Там, де час очікування не потрібний, введіть 0.

**Мова друку**

Виберіть мову друку для кожного USB-інтерфейсу та мережевого інтерфейсу.

Якщо вибрати **Автоматичний**, надіслані завдання друку визначатимуть мову друку.

5. Перевірте налаштування та натисніть кнопку **ОК**.

## Налаштування помилок

Налаштування відображення помилок для пристрою.

1. Введіть IP-адресу принтера у браузер, щоб отримати доступ до Web Config.

Введіть IP-адресу принтера з комп'ютера, підключеного до тієї ж мережі, що й принтер.

У наведеному нижче меню можна перевірити IP-адресу принтера.

**Налаш.** > **Загальні налаштування** > **Налаштування мережі** > **Стан мережі** > **Стан підкл. до LAN/Wi-Fi**

2. Введіть пароль адміністратора, щоб увійти як адміністратор.

3. Виберіть наведений нижче порядок елементів.

Вкладка **Друк** > **Налаштування помилок**

4. Налаштуйте кожен елемент.

**Прим. щодо розм. пап.**

Виберіть, чи відображати помилку на панелі керування, якщо розмір паперу визначеного джерела паперу відрізняється від розміру паперу даних друку.

**Прим. щодо типу пап.**

Виберіть, чи відображати помилку на панелі керування, якщо тип паперу визначеного джерела паперу відрізняється від типу паперу даних друку.

**Автовиправл. помилок**

Виберіть, чи скасовувати помилку автоматично, якщо на панелі керування після відображення помилки протягом 5 секунд не відбувається жодних операцій.

5. Перевірте налаштування та натисніть кнопку **ОК**.

## Налаштування універсального друку

Налаштовується в разі використання зовнішніх пристроїв без використання драйвера принтера.

Деякі елементи не відображаються, залежно від мови друку принтера.

1. Введіть IP-адресу принтера у браузер, щоб отримати доступ до Web Config.

Введіть IP-адресу принтера з комп'ютера, підключеного до тієї ж мережі, що й принтер.

У наведеному нижче меню можна перевірити IP-адресу принтера.

**Налаш.** > **Загальні налаштування** > **Налаштування мережі** > **Стан мережі** > **Стан підкл. до LAN/Wi-Fi**

2. Введіть пароль адміністратора, щоб увійти як адміністратор.

3. Виберіть наведений нижче порядок елементів.

Вкладка **Друк** > **Універс. налашт. друку**

4. Налаштуйте кожен елемент.

5. Перевірте налаштування та натисніть кнопку **ОК**.

## Основні

Налаштування	Пояснення
Виступ вгору(-30.0-30.0мм)	Встановлює вертикальне розташування паперу, з якого починається друк.
Виступ ліворуч(-30.0-30.0мм)	Встановлює горизонтальне розташування паперу, з якого починається друк.
Вист. вгор. у «Назад»(-30.0-30.0мм)	Встановлює вертикальне розташування паперу, з якого починається друк зворотньої частини паперу під час двостороннього друку.
Виступ лів. у «Назад»(-30.0-30.0мм)	Встановлює горизонтальне розташування паперу, з якого починається друк зворотньої частини паперу під час двостороннього друку.
Перевір. шир. паперу	Встановіть чи перевіряти ширину паперу під час друку.
Пропуск. пусті стор.	Якщо є порожня сторінка у даних друку, встановіть не роздруковувати порожню сторінку.

## Конфігурація друку PDL

Ви можете вказати налаштування для друку PCL або PostScript.

Цей елемент відображається на принтерах, сумісних із PCL або PostScript.

## Спільні налаштування

Елементи	Пояснення
Розмір паперу	Виберіть розмір паперу, на якому потрібно друкувати.
Тип паперу	Виберіть тип паперу для друку.
Орієнтація	Виберіть орієнтацію, яку потрібно використати під час друку.
Якість	Виберіть якість паперу, який ви бажаєте використовувати для друку.
Режим збереж. чорнила	Вкажіть, чи слід друкувати зі зменшеною витратою чорнила.
Порядок друку	Виберіть друк з першої або з останньої сторінки.
Кількість копій(1-999)	Установіть кількість копій для друку.
Поле згину	Оберіть місце скріплення.
Автомат. викид паперу	Виберіть, чи потрібно автоматично виймати папір після закінчення часу очікування під час отримання завдання друку.
Двосторонній друк	Встановіть двосторонній друк.

## Меню PCL

Елементи	Пояснення
Джерело шрифту	Виберіть, чи використовувати шрифт, встановлений на принтері, або завантажити його.
Номер шрифту	Вкажіть номер шрифту, який потрібно використовувати.
Крок(0.44-99.99зн./дюйм)	Якщо шрифт, що використовується, є масштабованим і з фіксованим кроком, вкажіть розмір шрифту в кроках.
Розмір(4.00-999.75pt)	Якщо використовується масштабований та пропорційний шрифт, вкажіть розмір шрифту в пунктах.
Набір символів	Виберіть набір символів шрифту, який потрібно використовувати.
Рядки(5-128рядків:)	Вкажіть кількість рядків на сторінці.
Функція CR	Виберіть операцію для коду CR (повернення).
Функція LF	Виберіть операцію для коду LF (новий рядок) та коду FF (нова сторінка).
Призн. джер. под. п.	Вкажіть призначення пристрою подавання паперу для команди подачі паперу PCL.

## Меню PS

Елементи	Пояснення
Помилка аркуша	Установіть, чи слід друкувати аркуш помилок при виникненні помилки друку PS3.
Кольори	Встановіть кольоровий або монохромний друк.
Двійковий	Встановіть, чи приймати двійкові дані.



Елементи	Пояснення
PDF розмір сторінки	Встановіть розмір паперу для друку PDF.

## Налаштування Universal Print (Microsoft)

Можна налаштувати свій принтер на використання Universal Print. Щоб скористатися цією функцією, потрібно використовувати службу Microsoft 365 і Azure Active Directory.

- Введіть IP-адресу принтера у браузер, щоб отримати доступ до Web Config.  
Введіть IP-адресу принтера з комп'ютера, підключеного до тієї ж мережі, що й принтер.  
У наведеному нижче меню можна перевірити IP-адресу принтера.  
**Налаш.** > **Загальні налаштування** > **Налаштування мережі** > **Стан мережі** > **Стан підкл. до LAN/Wi-Fi**
- Введіть пароль адміністратора, щоб увійти як адміністратор.
- Виберіть наведений нижче порядок елементів.  
Вкладка **Мережа** > **Universal Print**
- Клацніть **Зареєструвати**.
- Прочитайте відображене повідомлення, а потім натисніть посилання.
- Виконуйте інструкції, що відображаються на екрані, щоб зареєструвати принтер.  
Якщо після реєстрації на екрані Web Config у стані реєстрації відображається **Зареєстровано**, це означає, що налаштування завершено.

### **Примітка.**

Докладніше про роботу з Azure Active Directory, наприклад про те, як використовувати Universal Print, див. на веб-сайті Microsoft.

## Налаштування AirPrint

Налаштовується в разі використання друку AirPrint.

Відкрийте Web Config і виберіть вкладку **Мережа** > **Налаштування AirPrint**.

Елементи	Пояснення
Службове ім'я Bonjour	Введіть ім'я служби Bonjour від 1 до 41 символів стандарту ASCII (0x20 – 0x7E).
Розташування Bonjour	Введіть інформацію про розташування, як-от місце розміщення принтера в межах не більше 127 байтів у кодуванні Юнікод (UTF-8).
Розміщення Широта і довгота (WGS84)	Введіть інформацію про розташування принтера. Це значення необов'язкове. Введіть значення, використовуючи дані WGS-84, у яких широта відділяється від довготи комою. Значення широти можна ввести в межах від -90 до +90, а довготи — від -180 до +180. Можна вводити менше шести десяткових позицій після коми, а також не вказувати знак «+».

Елементи	Пояснення
Пріоритетний протокол	Виберіть протокол із найвищим пріоритетом з IPP та порт 9100.
Wide-Area Bonjour	Виберіть, чи потрібно використовувати Wide-Area Bonjour. Якщо так, то, щоб мати можливість здійснювати пошук принтера по сегменту, принтери необхідно зареєструвати на DNS-сервері.
Передача iBeacon	Виберіть, увімкнути чи вимкнути функцію передавання iBeacon. Якщо її увімкнути, ви зможете виконувати пошук принтера з пристроїв, на яких увімкнено iBeacon.
Під час друку IPP, потрібен PIN-код	Виберіть, чи вимагати PIN-код в разі використання IPP-друку. Якщо вибрати <b>Так</b> , завдання IPP-друку без PIN-кодів не зберігатимуться на принтері.
Увімк. AirPrint	IPP, Bonjour, AirPrint увімкнено, а IPP встановлюється тільки в разі безпечного зв'язку.

## Проблеми при налаштуванні

### Поради щодо вирішення проблем

- Перевірка повідомлення про помилку  
Коли виникає помилка, спочатку перевірте чи є якісь повідомлення на панелі керування принтера або екрані драйвера. Якщо у вас встановлено сповіщення електронною поштою у разі виникнення помилки, ви можете відразу дізнатись про стан.
- Звіт про мережеве з'єднання  
Діагностуйте мережу та стан принтера, а тоді роздрукуйте результати.  
Можна знайти діагностовану помилку з боку принтера.
- Перевірка стану підключення  
Перевірте стан підключення сервера комп'ютера або клієнтського комп'ютера за допомогою таких команд, як ping та ipconfig.
- Перевірка підключення  
Щоб перевірити з'єднання між принтером та поштовим сервером, виконайте перевірку підключення з принтера. Також перевірте підключення з клієнтського комп'ютера до сервера, щоб перевірити стан підключення.
- Ініціалізація налаштувань  
Якщо з боку налаштувань та стану підключення не виявлено помилок, проблему можна вирішити, відключивши або ініціалізувавши налаштування мережі принтера, після чого встановити їх знову.

### Не вдається відкрити Web Config

#### ■ Принтеру не призначено IP-адресу.

##### Solutions

Принтеру не вдається призначити дійсну IP-адресу. Налаштуйте IP-адресу за допомогою панелі керування принтера. Інформацію про поточні налаштування можна підтвердити за допомогою аркуша стану мережі або з панелі керування принтера.

## Версія TLS не підтримується

### Solutions

Вам потрібно здійснювати зв'язок за допомогою TLS версії 1.2 або новіше.

Версія TLS 1.0 або 1.1 від початку вимкнена.

Якщо ви хочете здійснювати зв'язок із TLS версії 1.0 або 1.1, спочатку відкрийте Web Config із пристрою, який може здійснювати зв'язок із TLS версії 1.2 або новішої, а потім увімкніть TLS версії 1.0 або 1.1.

➔ [«Виконання базових налаштувань SSL/TLS» на сторінці 297](#)

## Веб-браузер не підтримує стійкість шифрування для SSL/TLS.

### Solutions

SSL/TLS має стійкість шифрування. Ви можете відкрити Web Config за допомогою веб-браузера, який підтримує групове шифрування, як показано нижче. Переконайтеся, що ви використовуєте підтримуваний браузер.

80 бит: AES256/AES128/3DES

112 бит: AES256/AES128/3DES

128 бит: AES256/AES128

192 бит: AES256

256 бит: AES256

## Термін дії CA-підписаний Сертифікат минув.

### Solutions

Якщо виникла проблема з датою спливання терміну дії сертифіката, при підключенні до Web Config за допомогою зв'язку SSL/TLS (https) буде відображено повідомлення «Термін дії сертифікату минув». Якщо це повідомлення з'являється до дати спливання терміну дії, переконайтеся, що дату на принтері налаштовано правильно.

## Спільне ім'я сертифіката та принтера не збігається.

### Solutions

Якщо спільне ім'я сертифіката та принтера не збігається, при спробі доступу до Web Config за допомогою зв'язку SSL/TLS (https) буде відображено повідомлення «Ім'я сертифіката безпеки не відповідає...». Це стається через те, що нижченаведені IP-адреси не збігаються.

IP-адреса принтера, введена до спільного імені для створення Сертифікат із власним підписом або CSR

IP-адреса, введена у веб-браузер при запуску Web Config

Якщо це Сертифікат із власним підписом, оновіть сертифікат.

Якщо це CA-підписаний Сертифікат, знову візьміть сертифікат принтера.

## Для веб-браузера не налаштовано параметр проксі-сервера локальної адреси.

### Solutions

Якщо принтер налаштовано на використання проксі-сервера, налаштуйте веб-браузер так, щоб він не підключався до локальної адреси через проксі-сервер.

Windows:

Виберіть **Панель керування > Мережа й Інтернет > Властивості браузера > Підключення > Налаштування локальної мережі > Проксі-сервер**, після чого налаштуйте на невикористання проксі-сервера для локальної мережі (локальних адрес).

Mac OS:

Виберіть **Системні налаштування (або Системні параметри) > Мережа > Додатково > Проксі**, після чого зареєструйте локальну адресу для **Не використовувати налаштування проксі для таких хостів і доменів**.

Приклад:

192.168.1.\*: локальна адреса 192.168.1.XXX, маска підмережі 255.255.255.0

192.168.\*.\*: локальна адреса 192.168.XXX.XXX, маска підмережі 255.255.0.0

---

# Завантаження паперу

Застереження щодо використання паперу. . . . .	86
Налаштування формату та типу паперу. . . . .	87
Завантаження паперу. . . . .	88
Завантаження різних типів паперу. . . . .	89

## Застереження щодо використання паперу

- ❑ Прочитайте аркуші з інструкціями, що постачаються з папером.
- ❑ Щоб отримати роздруківки високої якості на оригінальному папері Epson папір слід використовувати в умовах середовища, вказаних на листках, що постачаються з папером.
- ❑ Розв'ійте, а тоді вирівняйте краї паперу, перш ніж завантажити. Не потрібно обмахувати чи скручувати фотопapіp. Це може призвести до пошкодження лицьової сторони.



- ❑ Якщо папір закрутився, розпрямте його або злегка скрутіть у зворотному напрямку перш ніж завантажувати. Друк на закрученому папері може призвести до змінання паперу або змазування роздруківок.



- ❑ Проблеми з подачею паперу можуть часто виникати в разі двостороннього друку під час друку з одного боку паперу, на якому вже є друк. Якщо змінання паперу й далі триває, зменште кількість аркушів щонайменше вдвічі або завантажуйте по одному аркушу паперу.
- ❑ Не використовуйте дрібнозернистий папір з шириною менше 105 мм.
- ❑ Переконайтеся, що ви використовуєте папір із повздовжніми волокнами. Якщо ви не впевнені у тому, який тип паперу використовується, перевірте упаковку паперу або зв'яжіться із виробником для підтвердження характеристик паперу.
- ❑ Розв'ійте, а тоді вирівняйте краї конвертів, перш ніж завантажити. Коли пачка конвертів обвіється повітрям, натисніть на них, що випрямити перед завантаженням.

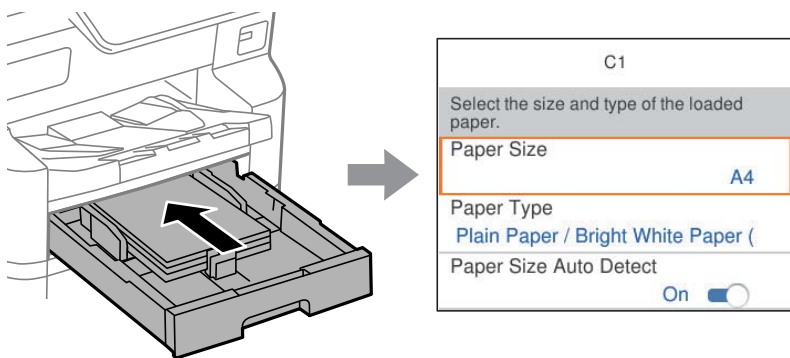


### Пов'язані відомості

- ➔ [«Недоступні типи паперу» на сторінці 217](#)


## Налаштування формату та типу паперу

Якщо зареєструвати формат і тип паперу на екрані, що відображається, коли ви вставляєте касету для паперу, принтер повідомить, якщо зареєстрована інформація відрізняється від налаштувань принтера. Таким чином вдасться уникнути марнування паперу та чорнила, якщо ви переконаєтеся, що не друкуєте на папері неправильного формату та неправильним кольором через використання налаштувань, що не відповідають типу паперу.



Якщо відображені формат і тип паперу відрізняються від завантаженого, виберіть цей елемент, щоб змінити його. Якщо налаштування відповідають завантаженому паперу, закрийте екран.

### Примітка.

- Ви також можете відобразити екран налаштування розміру та типу паперу, натиснувши кнопку  на панелі керування.
- Часто використовувані розміри, визначені користувачем, можна зареєструвати у **Налаш.** > **Загальні налаштування** > **Налаштування принтера** > **Налашт. джер. паперу** > **Список Розмірів Паперу, Визначених Користувачем.**
- Щоб вибрати користувацький розмір паперу, виберіть для параметра **Роз. паперу Авторозпізн.** значення **Вим..**

## Перелік типів паперу

Для отримання оптимальних результатів друку слід обрати такий тип паперу, що буде йому відповідати.

Назва носія	Тип носія			
	Панель керування	Драйвер принтера, смарт-пристрій*	Драйвер принтера PostScript	Драйвер принтера Epson Universal
Epson Bright White Ink Jet Paper Epson Bright White Paper	Простий папір (64–90 г/м2)	Простий папір(64 - 90 г/м2)	Plain(64 - 90 г/м2)	Простий папір(64 - 90 г/м2)
Epson Business Paper	Звичайний якісний папір	Високоякісний звичайний папір	Високоякісний звичайний папір	Високоякісний звичайний папір
Epson Ultra Glossy Photo Paper	Ultra Glossy	Epson Ultra Glossy	Epson Ultra Glossy	-


Назва носія	Тип носія			
	Панель керування	Драйвер принтера, смарт-пристрій*	Драйвер принтера PostScript	Драйвер принтера Epson Universal
Epson Premium Glossy Photo Paper	Premium Glossy	Epson Premium Glossy	Epson Premium Glossy	-
Epson Premium Semigloss Photo Paper	Premium Semigloss	Epson Premium Semigloss	Epson Premium Semigloss	-
Epson Photo Paper Glossy	Glossy	Photo Paper Glossy	Photo Paper Glossy	-
Epson Matte Paper-Heavyweight	Matte	Epson Matte	Epson Matte	-
Epson Photo Quality Ink Jet Paper Epson Photo Quality Self Adhesive Sheets	Matte	Epson Matte	Epson Matte	-
Цупкий папір (від 91 до 150 г/м <sup>2</sup> )	Thick paper1 (91-150 г/м <sup>2</sup> )	Thick paper1(91 - 150 г/м <sup>2</sup> )	Thick paper1(91 - 150 г/м <sup>2</sup> )	Thick paper1(91 - 150 г/м <sup>2</sup> )
Цупкий папір (від 151 до 200 г/м <sup>2</sup> )	Thick paper2 (151-200 г/м <sup>2</sup> )	Thick paper2(151 - 200 г/м <sup>2</sup> )	Thick paper2(151 - 200 г/м <sup>2</sup> )	Thick paper2(151 - 200 г/м <sup>2</sup> )
Цупкий папір (від 201 до 256 г/м <sup>2</sup> )	Thick3 (201-256 г/м <sup>2</sup> )	Thick paper3(201 - 256 г/м <sup>2</sup> )	Thick paper3(201 - 256 г/м <sup>2</sup> )	Thick paper3(201 - 256 г/м <sup>2</sup> )


\* Для смарт-пристроїв, ці носії можна вибрати у випадку друку за допомогою програми Epson Smart Panel.

## Список визначених розмірів паперу

Після ввімкнення функції **Роз. паперу Авторозпізн.** автоматично визначатимуться такі формати паперу після їх завантаження у касета для паперу.

A6, B6, A5, B5, A4, B4, A3


Схожі формати паперу, наприклад A4 та Letter, можуть визначитися неправильно. Якщо формати Half Letter, Letter, Legal і 11 × 17 дюйм. визначаються як формати A5, A4, B4 та A3, натисніть кнопку , а тоді встановіть правильний формат.

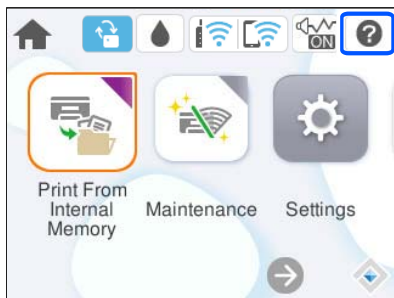
Якщо формати не можуть визначитися автоматично, натисніть кнопку , вимкніть функцію **Роз. паперу Авторозпізн.**, а тоді встановіть завантажений формат паперу.

## Завантаження паперу

Завантажувати папір або конверти можна, керуючись анімаціями, що відображаються на РК-екрані принтера.



Виберіть , після чого виберіть **Як > Завантажувати папір**.



Виберіть тип паперу та джерело паперу, які потрібно використовувати, щоб відобразити анімації.

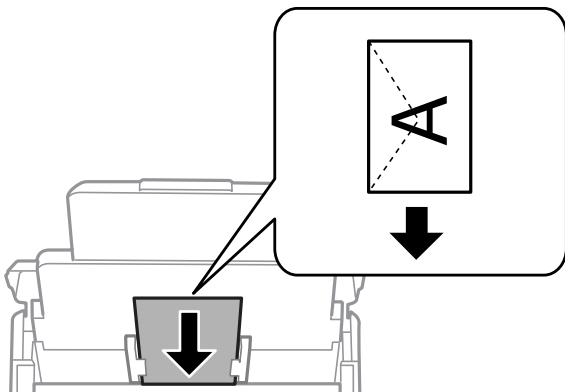
Якщо ви хочете зупинити перегляд анімації, закрийте екран.

---

## Завантаження різних типів паперу

### Завантаження конвертів

Покладіть конверти посередині лотка для паперу коротким краєм вперед і клапаном вниз та присуньте бічні напрямні до країв конверта.

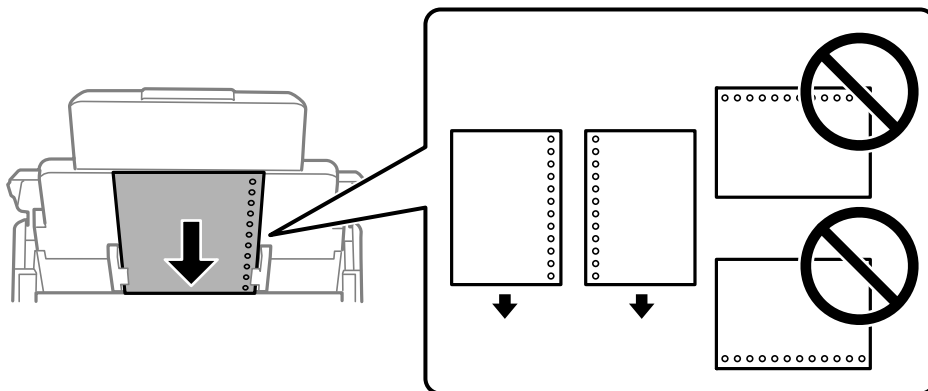


#### Пов'язані відомості

- ➔ [«Доступний папір та ресурс завантаження» на сторінці 211](#)
- ➔ [«Недоступні типи паперу» на сторінці 217](#)

## Завантаження перфорованого паперу

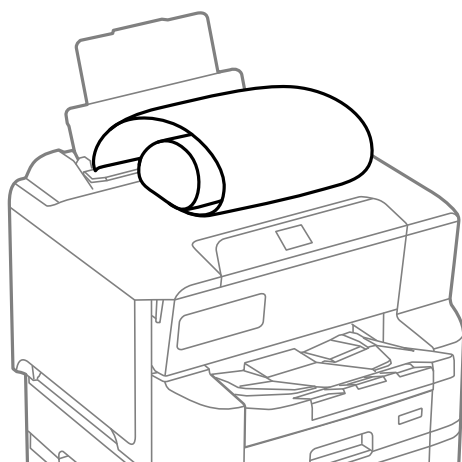
Завантажте один аркуш перфорованого паперу в лоток для паперу.



- Відрегулюйте позицію друку у вашому файлі з метою уникнення роздрукування поверх отворів.
- Функція автоматичного двостороннього друку не доступна для попередньо перфорованого паперу.

## Завантаження довгого паперу

Довгий папір слід завантажувати у лоток для паперу, закрутивши передній край паперу. Виберіть для параметра **Роз. паперу Авторозпізн.** значення **Вим.**, після чого виберіть **Визн. користув.** як значення параметра розміру паперу.



- Довгий папір не можна вставляти у зовнішній лоток. Для уникнення падіння паперу на підлогу підготуйте коробку або інше.
- Не торкайтеся паперу в процесі друку. Це може пошкодити вам руку або погіршити якість друку.

---

# Друкування

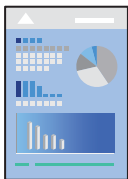
Друк документів. . . . .	92
Друкування на конвертах. . . . .	136
Друк веб-сторінок. . . . .	136
Друк за допомогою хмарної служби. . . . .	137

## Друк документів

### Друк із комп'ютера — Windows

Якщо ви не можете змінити певні налаштування драйвера принтера, то це означає, що доступ до них міг бути обмежений адміністратором. Зверніться до адміністратора принтера за допомогою.

#### Друк за допомогою легких налаштувань

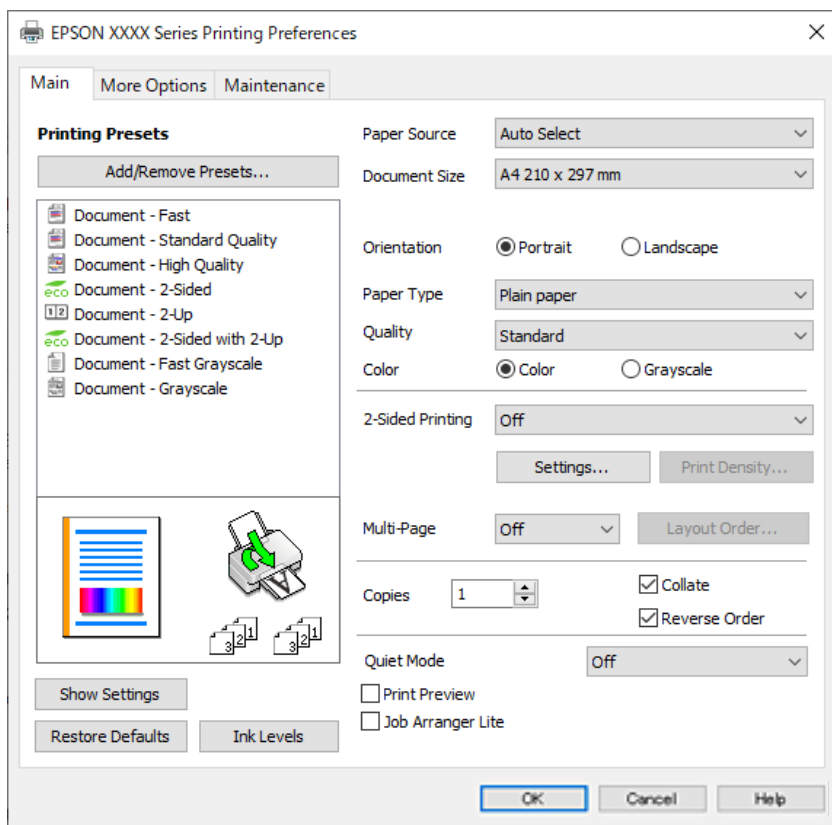


**Примітка.**

Дії можуть відрізнятися залежно від програми. Докладнішу інформацію див. в електронній довідці програми.

1. Завантажте папір у принтер.  
[«Завантаження паперу» на сторінці 88](#)
2. Відкрийте файл, який потрібно надрукувати.
3. Виберіть **Друк** або **Параметри друку** з меню **Файл**.
4. Виберіть свій принтер.

5. Виберіть **Параметри** або **Властивості**, щоб отримати доступ до вікна драйвера принтера.



6. Змініть налаштування відповідно до потреби.

Для детальнішої інформації див. опції меню для драйвера принтера.

**Примітка.**

- Для докладнішої інформації щодо елементів налаштувань можна переглянути електронну довідку. Якщо клацнути правою кнопкою миші елемент, відобразиться **Довідка**.
- Вибравши **Перегляд**, ви зможете переглянути документ перед друком.

7. Клацніть **ОК**, щоб закрити вікно драйвера принтера.

8. Клацніть **Друк**.

**Примітка.**

- Коли вибрати **Перегляд**, відображається вікно попереднього перегляду. Щоб змінити налаштування, натисніть **Скасувати**, а тоді повторіть процедуру із кроку 3.
- Якщо друк потрібно скасувати, клацніть на комп'ютері правою кнопкою миші свій принтер у меню **Пристрої та принтери, Принтер** або **Принтери і факси**. Клацніть **Перегляд поточного друку**, клацніть правою кнопкою миші завдання друку, яке потрібно скасувати, а тоді виберіть **Скасувати**. Однак не можна скасувати завдання друку з комп'ютера після того, як його було повністю надіслано на принтер. У такому разі завдання на друк можна скасувати на панелі керування принтера.

**Пов'язані відомості**

- ➔ [«Доступний папір та ресурс завантаження» на сторінці 211](#)
- ➔ [«Перелік типів паперу» на сторінці 87](#)
- ➔ [«Опції меню для драйвера принтера» на сторінці 94](#)

## Опції меню для драйвера принтера

Відкрийте вікно друку у програмі, виберіть принтер, а тоді відкрийте вікно драйвера принтера.

### Примітка.

Меню відрізняються залежно від вибраного параметра.

## Вкладка Головне

### Попередні настройки друку:

Додати/Видалити попередні настройки:

Можна додати або видалити власні попередні налаштування, які вносилися для параметрів друку, що часто використовувалися. Виберіть зі списку попереднє налаштування для використання.

### Показати настройки/Сховати настройки:

Відображення списку елементів, що встановлені у вкладках **Головне** та **Додаткові настройки**. Поточний екран зі списком налаштувань можна відобразити або приховати.

### Відновлення до заводських значень:

Поверніть усі налаштування до їх стандартних заводських значень. Налаштування у меню **Додаткові настройки** також будуть скинуті до стандартних.

### Рівень чорнила:

Відображення приблизного рівня чорнил.

### Джерело паперу:

Виберіть джерело подачі паперу. Виберіть **Автовибір**, щоб джерело подачі паперу, вибраного в налаштуваннях друку на принтері, вибиралось автоматично.

### Розмір документа:

Виберіть розмір паперу, на якому потрібно друкувати. Якщо вибрано **Визначений користувачем**, введіть ширину та висоту паперу та зареєструйте розмір.

### Орієнтація:

Виберіть орієнтацію, яку потрібно використати під час друку.

### Тип паперу:

Виберіть тип паперу для друку. Якщо вибрати **Автоматичний вибір (Простий папір)**, друк здійснюватиметься із джерела паперу, в якому для типу паперу в налаштуваннях принтера вибрано наведені нижче параметри.

Простий папір, Recycled, Високоякісний звичайний папір

Проте, папір не може подаватися з джерела паперу, в якому для параметра «джерело паперу» у **Налашт. автовибору** принтера вибрано значення «вимкнено».

### Якість:

Виберіть якість паперу, яку ви бажаєте використовувати для друку. Доступні налаштування залежать від типу вибраного паперу. Вибір опції **Висока** забезпечує вищу якість друку, однак швидкість друку може бути нижчою.

**Кольоровий:**

Виберіть чорно-білий або кольоровий друк.

**Двосторонній друк:**

Можливість виконувати двосторонній друк.

**Настройки:**

Можна вказати край та поля для скріплення. Під час друку багатосторінкових документів, можна виконувати друк, починаючи від переднього або заднього боку сторінки.

**Щільність друку:**

Виберіть тип документа, щоб відрегулювати щільність друку. Якщо вибрано належну щільність друку, можна запобігти проступанню зображень на протилежну сторону. Виберіть **Визначений користувачем**, щоб відрегулювати щільність друку вручну.

**Багато стор.:**

Можливість друкувати кілька сторінок на одному аркуші або виконати друк плакату. Клацніть **Поряд. макету**, щоб вказати порядок друку сторінок.

**Копії:**

Установіть кількість копій для друку.

**Підбір:**

Друк багатосторінкових документів, сортованих за порядком та в комплекти.

**Зворотній порядок:**

Можливість друкувати з останньої сторінки, у результаті чого після друку сторінки буде складено у правильному порядку.

**Реж. без пов-нь:**

Зниження рівня шуму від принтера. Однак увімкнення цієї функції може знизити швидкість друку.

**Перегляд:**

Відображення попереднього перегляду документа перед друком.

**Спрощений організатор завдань:**

Job Arranger Lite дозволяє поєднати декілька файлів, створених різними програмами та роздрукувати їх в якості єдиного завдання для друку.

## **Вкладка Додаткові настройки**

**Попередні настройки друку:**

Додати/Видалити попередні настройки:

Можна додати або видалити власні попередні налаштування, які вносилися для параметрів друку, що часто використовувалися. Виберіть зі списку попереднє налаштування для використання.

#### Показати настройки/Сховати настройки:

Відображення списку елементів, що встановлені у вкладках **Головне** та **Додаткові настройки**. Поточний екран зі списком налаштувань можна відобразити або приховати.

#### Відновлення до заводських значень:

Поверніть усі налаштування до їх стандартних заводських значень. Налаштування у меню **Головне** також будуть скинуті до стандартних.

#### Розмір документа:

Виберіть розмір паперу, на якому потрібно друкувати.

#### Вихідний папір:

Виберіть розмір паперу, на якому потрібно друкувати. Якщо значення **Розмір документа** відрізняється від значення **Вихідний папір**, параметр **Зменшити/Збільшити документ** вибирається автоматично. Немає потреби вибирати його під час друку без зменшення або збільшення розміру документа.

#### Зменшити/Збільшити документ:

Дає змогу зменшити або збільшити розмір документа.

#### За розміром сторінки:

Автоматично зменшуйте або збільшуйте документ, щоб він відповідав розміру паперу, вибраному в **Вихідний папір**.

#### Масштаб:

Друк із певним відсотком.

#### У центрі:

Друкує зображення в центрі аркуша.

#### Корекція кольорів:

##### Автоматичне:

Автоматично регулює відтінки зображення.

##### Індивідуальні настройки:

Дає змогу вручну відрегулювати колір. Після натискання **Додатково** відкриється екран Корекція кольорів, на якому можна вибрати докладний спосіб корекції кольорів. Дає змогу налаштувати спосіб Універсальний кольоровий друк та виділяти текст і тонкі лінії, якщо клацнути **Параметри зображення**. Також можна активувати Згладжування кутів і Усун. ефект черв.оч..

#### Функції водяного знаку:

Дає змогу внести налаштування для шаблонів захисту від копіювання, водяних знаків і колонтитулів.

##### Дод./ Видал:

Дає змогу додавати або видаляти шаблони захисту від копіювання або водяні знаки, які потрібно використовувати.



#### Налаштування:

Дає змогу налаштувати спосіб друку шаблонів захисту від копіювання та водяних знаків.

#### Колонтитул:

Ви можете віддрукувати у колонтитулах таку інформацію, як ім'я користувача та дата друку. Після цього можна налаштувати колір, шрифт, розмір або стиль.

#### Конфіденційне завдання:

Захищає паролем конфіденційні документи під час друку. У разі використання цієї функції, дані друку зберігаються у принтері і можуть бути надруковані лише після введення паролю на панелі керування принтера. Натисніть **Налаштування**, щоб змінити налаштування.

#### Додаткові налаштування:

##### Повернути на 180°:

Поворот сторінок на 180 градусів перед друком. Вибирайте цей параметр під час друку на такому папері, як конверти, які завантажуються у принтер у фіксованому напрямку.

##### Двонапрямний друк:

Принтер друкує під час руху друкувальної голівки в обох напрямках. Швидкість друку є високою, але якість може погіршитись.

##### Дзеркальне зображення:

Перевертає зображення так, щоб воно мало вигляд дзеркального відображення.

### Вкладка Сервіс

#### Перев. соп. др. гол.:

Друк шаблону перевірки сопел, щоб побачити, чи не засмічені сопла друкувальної головки.

#### Очищ. друк. голівки:

Прочищення засмічених сопел друкувальної головки. Оскільки ця функція споживає чорнило, використовуйте її, тільки якщо сопла забруднено. Надрукуйте шаблон перевірки сопел, після чого виберіть **Прочистити**.

#### Спрощений організатор завдань:

Відкриває вікно Спрощений організатор завдань. Тут можна відкрити та редагувати попередньо збережені дані.

#### EPSON Status Monitor 3:

Відкриває вікно EPSON Status Monitor 3. Тут можна перевірити стан принтера та витратних матеріалів.

#### Контрольовані параметри:

Дає змогу налаштувати параметри у вікні EPSON Status Monitor 3.

#### Розширені параметри:

Дає змогу налаштувати цілу низку параметрів. Клацніть на кожному елементі правою кнопкою миші, щоб переглянути докладнішу інформацію в меню Довідка.

#### Черга друку:

Відображає завдання, що очікують на друк. Можна перевірити, призупинити або відновити друк завдань.

#### Інформація про принтер та опції:

Можна зареєструвати облікові записи користувача. Якщо на принтері встановлено контроль доступом, потрібно зареєструвати обліковий запис.

#### Мова:

Змінює мову, що використовується у вікні драйвера принтера. Щоб застосувати налаштування, закрийте драйвер принтера, а тоді ще раз відкрийте його.

#### Оновлення програмного забезпечення:

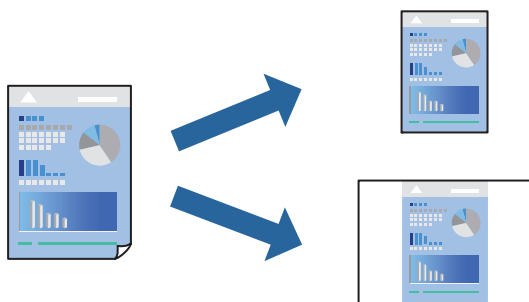
Запускає EPSON Software Updater для перевірки останніх версій програм в Інтернеті.

#### Технічна підтримка:

Якщо посібник завантажено на комп'ютер, його буде відображено. Якщо його не встановлено, можна підключитися до веб-сторінки Epson, щоб переглянути посібник і доступну технічну підтримку.

## Додавання попередніх налаштувань задля полегшення друку

Якщо ви створюєте власні готові попередні налаштування друку, що часто використовуються, на драйвері принтера, ви можете друкувати з легкістю, обираючи попередньо налаштовані параметри зі списку.



1. На вкладці **Головне** або **Додаткові настройки** драйвера принтера налаштуйте кожен елемент (наприклад, **Розмір документа** і **Тип паперу**).
2. Клацніть **Додати/Видалити попередні настройки** у **Попередні настройки друку**.
3. Введіть **Назва** і, за потреби, введіть коментар.
4. Клацніть **Зберегти**.

#### **Примітка.**

Щоб видалити додані попередні налаштування, клацніть **Додати/Видалити попередні настройки**, виберіть назву налаштувань, які потрібно видалити зі списку, та видаліть їх.

[«Вкладка Головне» на сторінці 94](#)

[«Вкладка Додаткові настройки» на сторінці 95](#)

5. Клацніть **Друк**.

Наступного разу за потреби друкувати з тими самими налаштуваннями, виберіть із **Попередні настройки друку** зареєстроване ім'я налаштування, після чого клацніть **ОК**.

#### Пов'язані відомості

➔ [«Завантаження паперу» на сторінці 85](#)

➔ [«Друк за допомогою легких налаштувань» на сторінці 92](#)

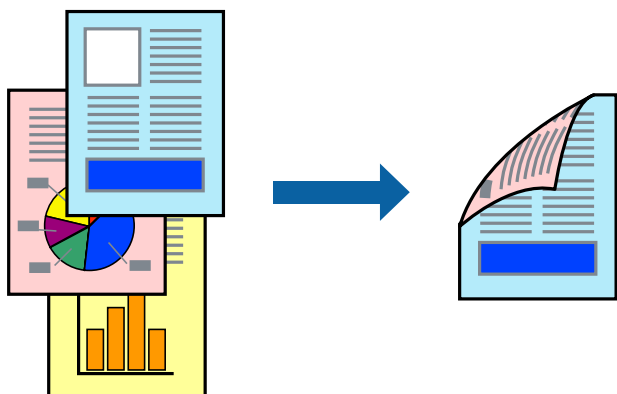
## Двосторонній друк

Можна використовувати один із вказаних нижче способів друку на обох сторонах паперу.

Автоматичний двосторонній друк

Двосторонній друк вручну

Після того, як принтер завершить друк першої сторони, переверніть папір, щоб друкувати на іншій стороні.



#### Примітка.

Якщо використовується папір, не призначений для двостороннього друку, може погіршитися якість друку і виникнути зминання паперу.

[«Папір для двостороннього друку» на сторінці 216](#)

У залежності від паперу й даних друку, чорнило може просочуватися на іншу сторону паперу.

Якщо **EPSON Status Monitor 3** не увімкнено, виконати двосторонній друк вручну не вдасться. Якщо параметр **EPSON Status Monitor 3** відключено, відкрийте вікно драйвера принтера, клацніть **Розширені параметри** на вкладці **Сервіс**, а потім виберіть **Увімкнути EPSON Status Monitor 3**.

Проте, якщо принтер підключений через мережу або використовується як спільний ресурс, ручний режим функції двостороннього друку може бути недоступним.

1. На вкладці **Головне** драйвера принтера спосіб **Двосторонній друк**.

2. Натисніть **Налаштування**, виконайте необхідні налаштування та натисніть **ОК**.

3. Натисніть **Щільність друку**, виконайте необхідні налаштування та натисніть **ОК**.

Під час налаштування **Щільність друку** можна відрегулювати щільність друку відповідно до типу документа.

**Примітка.**

- Якщо вибрано двосторонній друк, це налаштування недоступно.
- Друкування може здійснюватись повільно в залежності від комбінації параметрів, обраних для **Виберіть «Тип документа»** у вікні Регулювання щільності друку та для **Якість на вкладці Головне**.

4. Налаштуйте інші елементи в розділі **Головне** та вкладках **Додаткові настройки**, якщо необхідно, та клацніть **ОК**.

[«Вкладка Головне» на сторінці 94](#)

[«Вкладка Додаткові настройки» на сторінці 95](#)

5. Клацніть **Друк**.

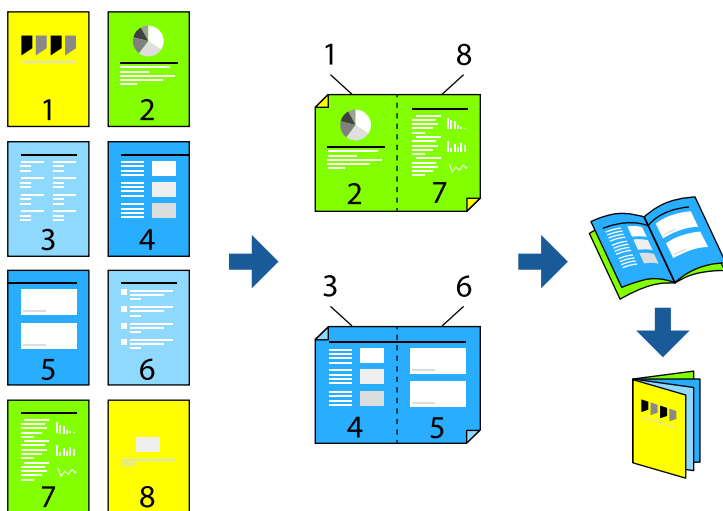
У випадку двостороннього друку після завершення друкування з однієї сторони, на комп'ютері відобразиться спливаюче вікно. Дотримуйтеся вказівок на екрані.

### Пов'язані відомості

- ➔ [«Доступний папір та ресурс завантаження» на сторінці 211](#)
- ➔ [«Завантаження паперу» на сторінці 85](#)
- ➔ [«Друк за допомогою легких налаштувань» на сторінці 92](#)

## Друк буклета

Також існує можливість роздрукувати буклет, який можна створити, змінивши порядок сторінок і склавши роздрукований матеріал вдвое.



**Примітка.**

- Якщо використовується папір, не призначений для двостороннього друку, може погіршитися якість друку і виникнути зминання паперу.

[«Папір для двостороннього друку» на сторінці 216](#)

- У залежності від паперу й даних друку, чорнило може просочуватися на іншу сторону паперу.
- Якщо **EPSON Status Monitor 3** не увімкнено, виконати двосторонній друк вручну не вдасться. Якщо параметр **EPSON Status Monitor 3** відключено, відкрийте вікно драйвера принтера, клацніть **Розширені параметри** на вкладці **Сервіс**, а потім виберіть **Увімкнути EPSON Status Monitor 3**.
- Проте, якщо принтер підключений через мережу або використовується як спільний ресурс, ручний режим функції двостороннього друку може бути недоступним.

1. На вкладці **Головне** драйвера принтера виберіть потрібний тип зшивання по довгому краю у **Двосторонній друк**.

2. Клацніть **Параметри**, виберіть **Буклет**, після чого виберіть **Переплетення посередині** або **Переплетення збоку**.

- Переплетення посередині: використовуйте цей спосіб у разі друку невеликої кількості сторінок, які можна скласти та легко зігнути навпіл.
- Переплетення збоку. Використовуйте цей спосіб у разі друку одного аркуша (чотири сторінки) одночасно, згинаючи кожен навпіл, після чого складаючи їх усіх в один том.

3. Клацніть **ОК**.

4. У разі друку даних, що мають багато фотографій і зображень, клацніть **Щільність друку**, після чого виконайте відповідні налаштування та клацніть **ОК**.

Під час налаштування **Щільність друку** можна відрегулювати щільність друку відповідно до типу документа.

**Примітка.**

Друкування може здійснюватись повільно в залежності від комбінації параметрів, обраних для **Виберіть «Тип документа»** у вікні **Регулювання щільності друку** та для **Якість** на вкладці **Головне**.

5. Налаштуйте інші елементи в розділі **Головне** та вкладках **Додаткові настройки**, якщо необхідно, та клацніть **ОК**.

[«Вкладка Головне» на сторінці 94](#)

[«Вкладка Додаткові настройки» на сторінці 95](#)

6. Клацніть **Друк**.

**Пов'язані відомості**

- ➔ [«Завантаження паперу» на сторінці 85](#)
- ➔ [«Доступний папір та ресурс завантаження» на сторінці 211](#)
- ➔ [«Друк за допомогою легких налаштувань» на сторінці 92](#)

## Друкування декількох сторінок на одному аркуші

На одному аркуші паперу можна друкувати декілька сторінки даних.



1. На вкладці **Головне** драйвера виберіть **2-вгору, 4-вгору, 6 на сторінці, 8-вгору, 9 на сторінці** або **16 на сторінці** як значення параметра **Багато стор.**.
2. Натисніть **Поряд. макету**, виконайте необхідні налаштування та натисніть **ОК**.
3. Налаштуйте інші елементи в розділі **Головне** та вкладках **Додаткові настройки**, якщо необхідно, та клацніть **ОК**.  
[«Вкладка Головне» на сторінці 94](#)  
[«Вкладка Додаткові настройки» на сторінці 95](#)
4. Клацніть **Друк**.

### Пов'язані відомості

- ➔ [«Завантаження паперу» на сторінці 85](#)
- ➔ [«Друк за допомогою легких налаштувань» на сторінці 92](#)

## Друк відповідно до розміру паперу

Виберіть розмір паперу, який було завантажено у принтер в якості налаштування «Обраний розмір паперу».



1. На вкладці **Додаткові настройки** драйвера принтера виконайте такі налаштування.

- Розмір документа: Виберіть формат паперу, який встановлено у програмі.
- Вихідний папір: Оберіть розмір паперу, який було завантажено у принтер.

**За розміром сторінки** вибирається автоматично.

**Примітка.**

Клацніть **У центрі**, щоб надрукувати зменшене зображення посередині паперу.

2. Налаштуйте інші елементи в розділі **Головне** та вкладках **Додаткові настройки**, якщо необхідно, та клацніть **ОК**.

[«Вкладка Головне» на сторінці 94](#)

[«Вкладка Додаткові настройки» на сторінці 95](#)

3. Клацніть **Друк**.

### Пов'язані відомості

- ➔ [«Завантаження паперу» на сторінці 85](#)
- ➔ [«Друк за допомогою легких налаштувань» на сторінці 92](#)

## Друк зменшеного або збільшеного документу за будь-якого масштабу

Ви можете зменшувати або збільшувати розмір документу на певний відсоток.



1. На вкладці **Головне** драйвера у налаштуванні **Розмір документа** виберіть формат документа.
2. У налаштуванні **Вихідний папір** виберіть формат паперу, на якому потрібно друкувати.
3. Оберіть **Масштаб**, а потім введіть значення відсотку. Якщо ви обрали **За розміром документа** як **Вихідний папір**, спочатку виберіть **Зменшити/Збільшити документ**.
4. Налаштуйте інші елементи в розділі **Головне** та вкладках **Додаткові настройки**, якщо необхідно, та клацніть **ОК**.

[«Вкладка Головне» на сторінці 94](#)

[«Вкладка Додаткові настройки» на сторінці 95](#)

5. Клацніть **Друк**.

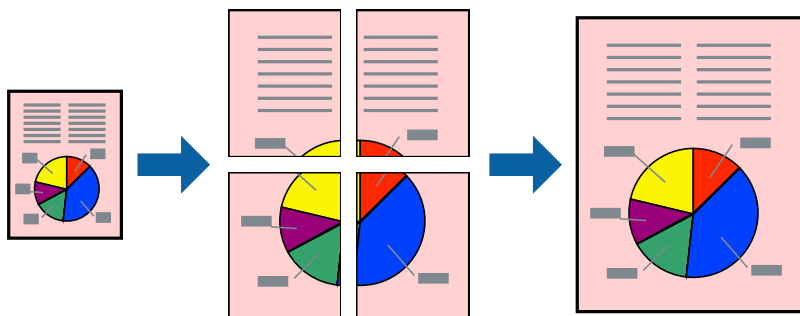
### Пов'язані відомості

- ➔ [«Завантаження паперу» на сторінці 85](#)
- ➔ [«Друк за допомогою легких налаштувань» на сторінці 92](#)



## Друк одного зображення на кількох аркушах для його збільшення (створення плаката)

Ця функція дає змогу друкувати одне зображення на кількох аркушах. Тоді ви зможете створити більший плакат, з'єднавши ці аркуші.



### **Примітка.**

Для двостороннього друку дана функція недоступна.

1. На вкладці драйвера принтера **Головне** виберіть **2x1 Poster**, **2x2 Poster**, **Плакат 3x3** або **Плакат 4x4** як налаштування **Багато стор.**
2. Натисніть **Налаштування**, виконайте необхідні налаштування та натисніть **ОК**.

### **Примітка.**

*Друк направляючих дозволяє надрукувати напрямну обтинання.*

3. Налаштуйте інші елементи в розділі **Головне** та вкладках **Додаткові налаштування**, якщо необхідно, та клацніть **ОК**.

[«Вкладка Головне» на сторінці 94](#)

[«Вкладка Додаткові налаштування» на сторінці 95](#)

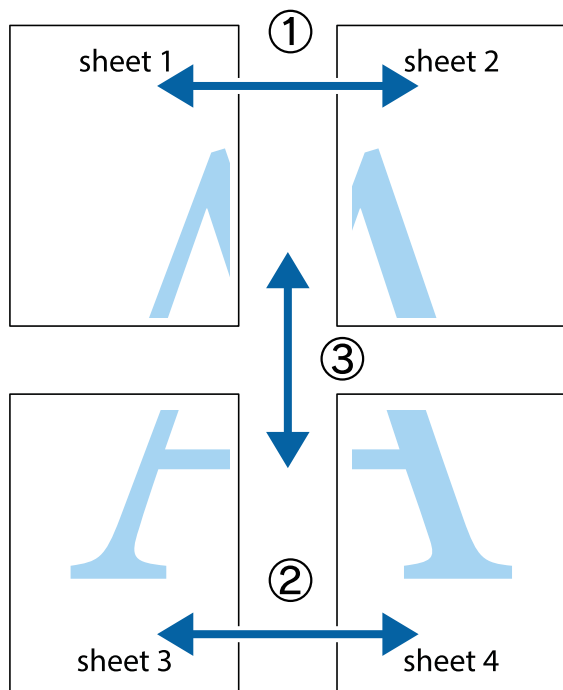
4. Клацніть **Друк**.

### **Пов'язані відомості**

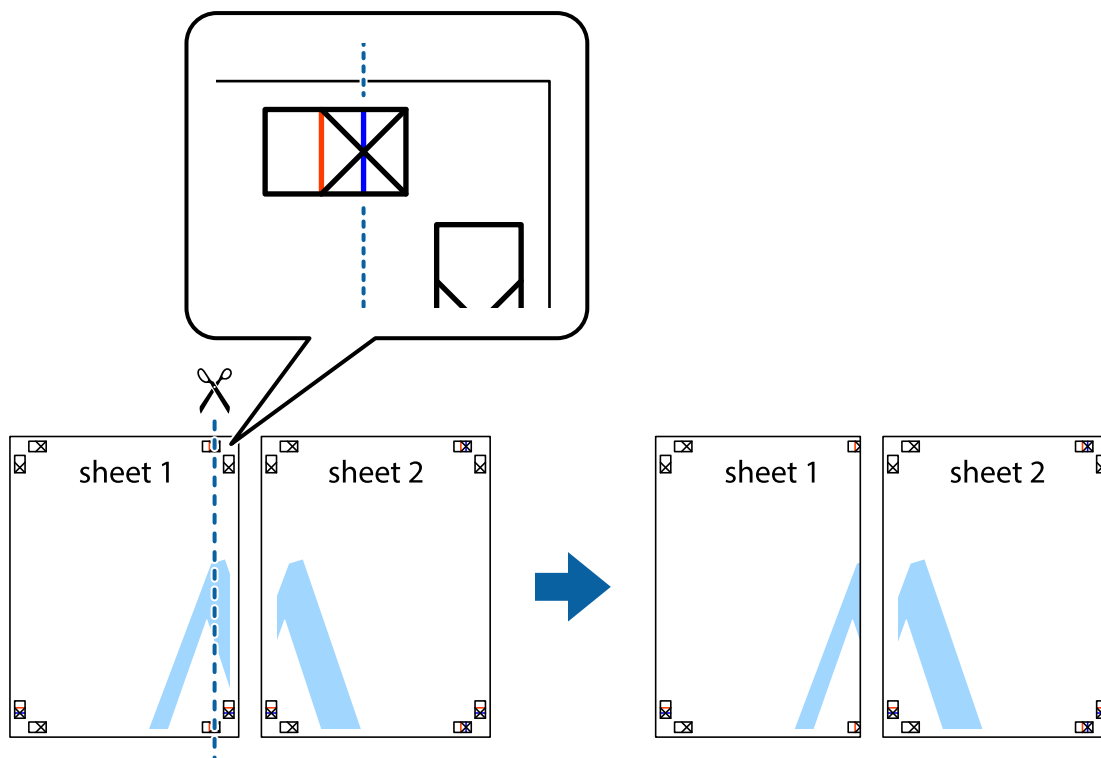
- ➔ [«Завантаження паперу» на сторінці 85](#)
- ➔ [«Друк за допомогою легких налаштувань» на сторінці 92](#)

### Виготовлення плакатів за допомогою позначок накладання вирівнювання

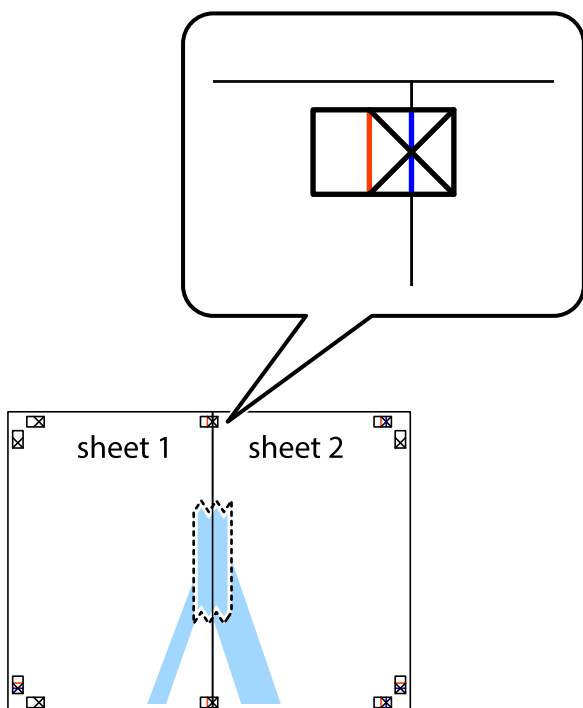
Нижче наведено приклад, як надрукувати плакат, якщо вибрано параметр **Плакат 2x2**, а також **Мітки перекривання і вирівнювання** у пункті **Друк направляючих**.



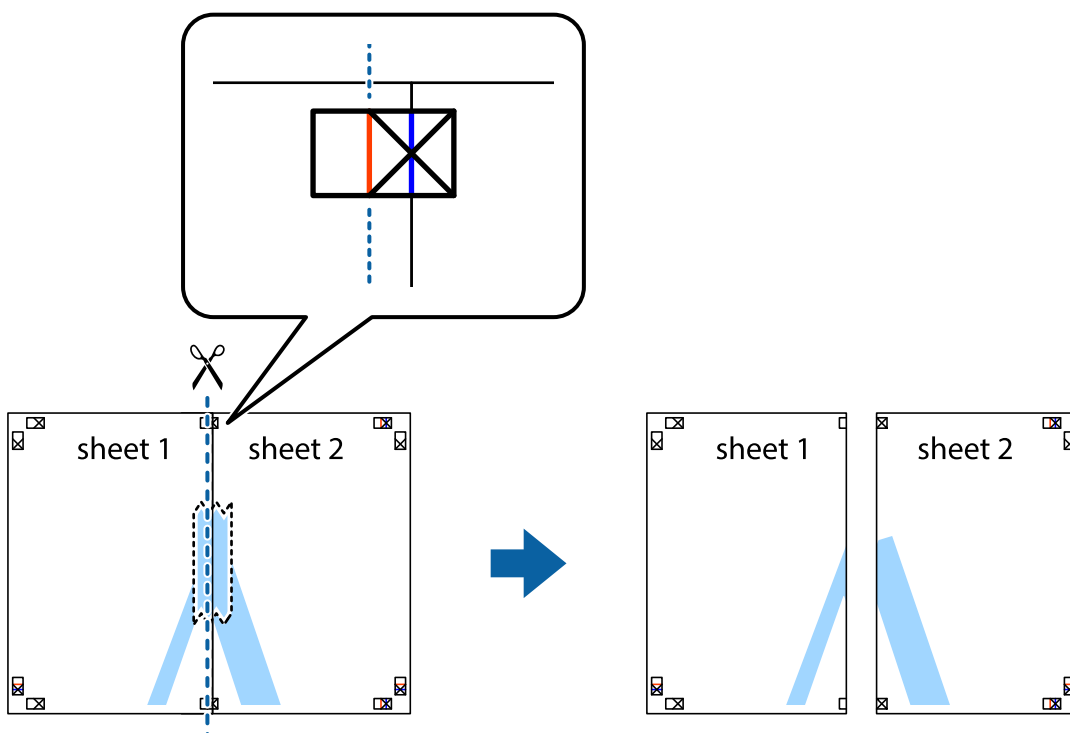
1. Підготуйте Sheet 1 і Sheet 2. Відріжте поля Sheet 1 вздовж блакитної вертикальної лінії, яка з'єднує центри верхньої й нижньої позначок у вигляді хрестика.



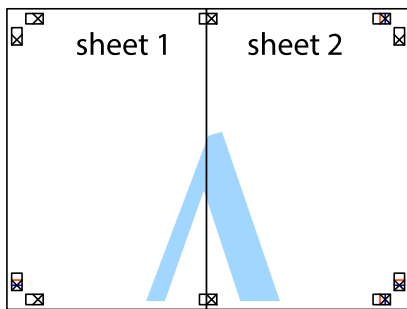
2. Розмістіть край Sheet 1 на верху краю Sheet 2 та поєднайте позначки у вигляді хрестика, після чого тимчасово скріпіть ці два аркуша зі зворотної сторони.



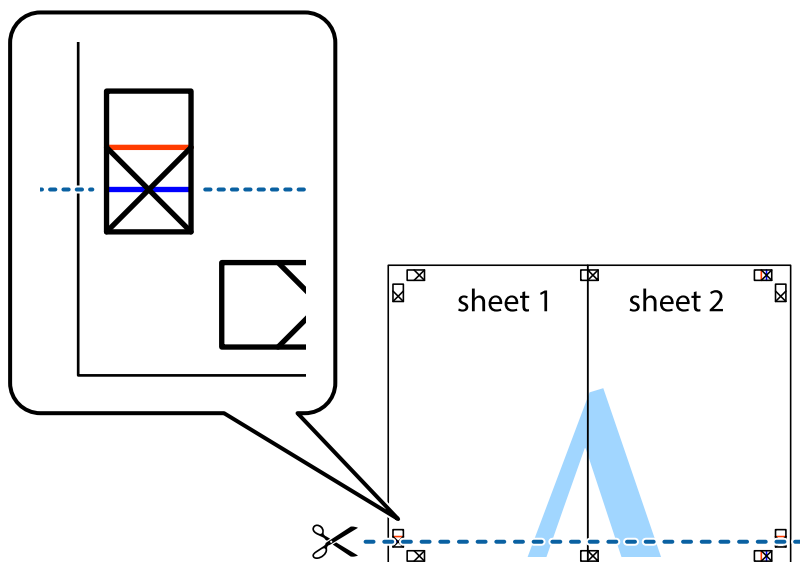
3. Розріжте скріплені аркуші на дві частини вздовж вертикальної червоної лінії, що проходить через позначки для вирівнювання (цього разу, по лівому краю позначок у вигляді хрестика).



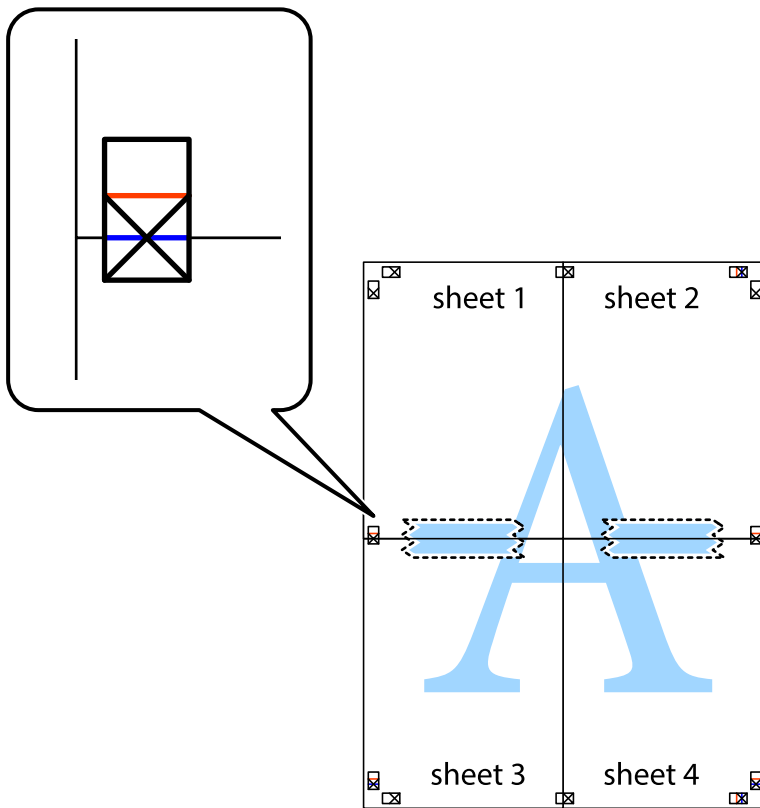
4. Скріпіть ці два аркуша зі зворотної сторони.



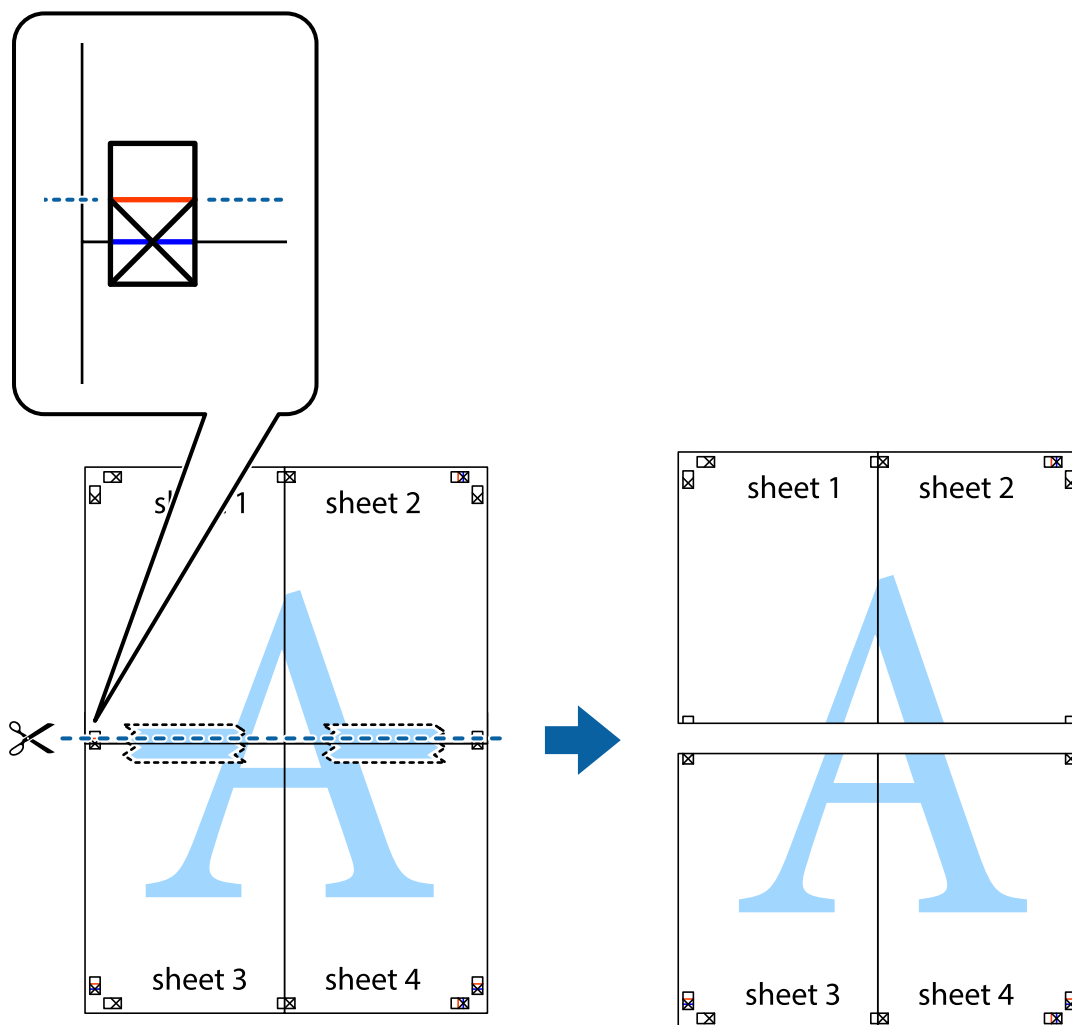
5. Повторіть дії 1–4, щоб скріпити Sheet 3 і Sheet 4.
6. Відріжте поля Sheet 1 та Sheet 2 вздовж блакитної горизонтальної лінії, що з'єднує центри лівої та правої сторін позначок у вигляді хрестика.



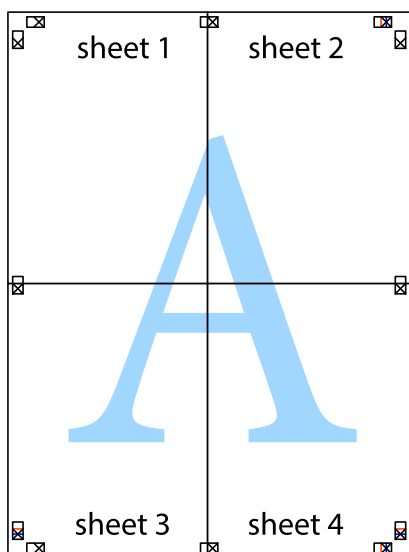
7. Розмістіть край Sheet 1 і Sheet 2 на верху Sheet 3 і Sheet 4 та вирівняйте позначки у вигляді хрестика, а потім тимчасово скріпіть аркуші зі зворотної сторони.



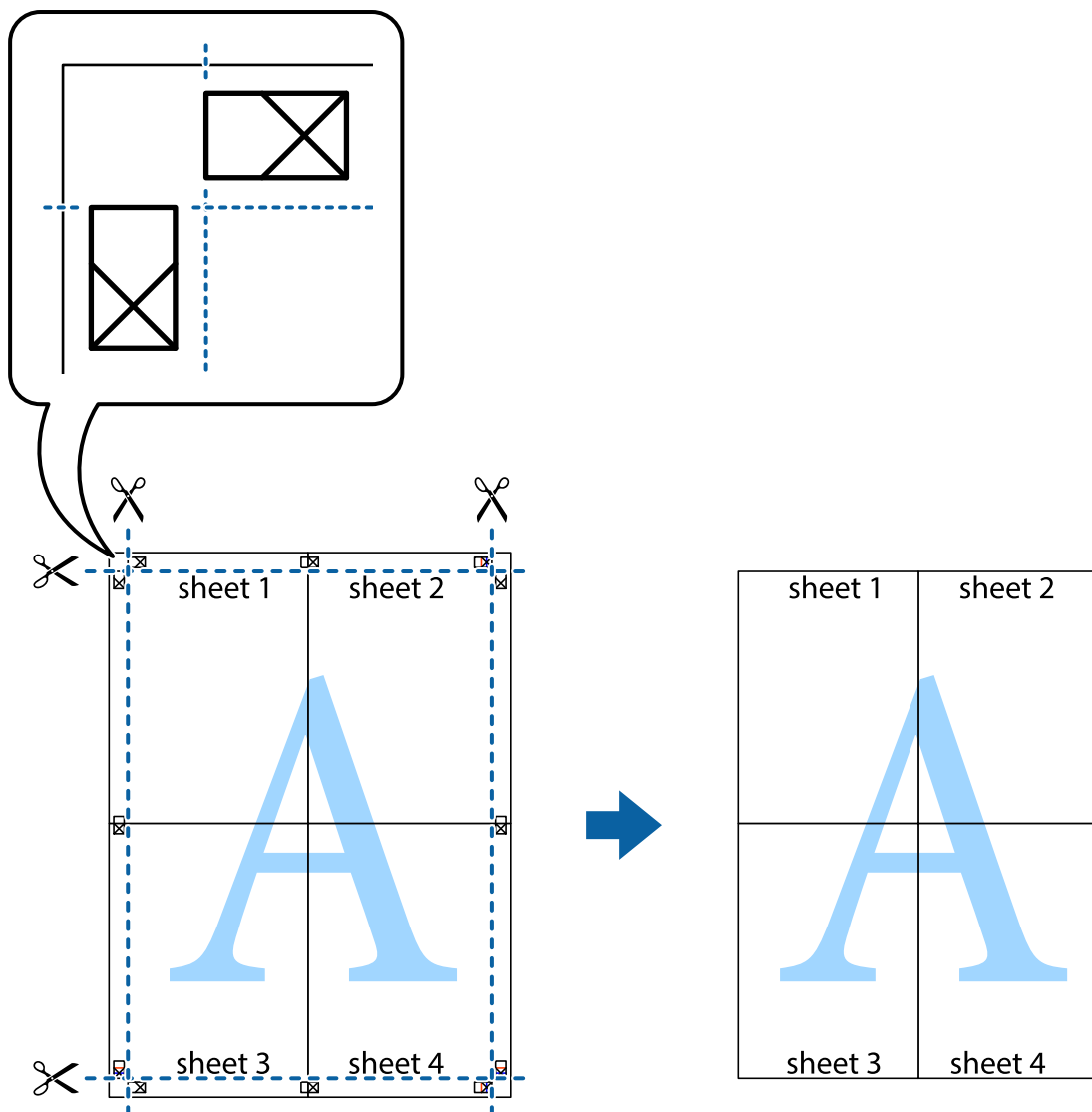
8. Розріжте скріплені аркуші на дві частини вздовж горизонтальної червоної лінії, що проходить через позначки для вирівнювання (цього разу лінія над позначками у вигляді хрестика).



9. Скріпіть ці два аркуша зі зворотної сторони.

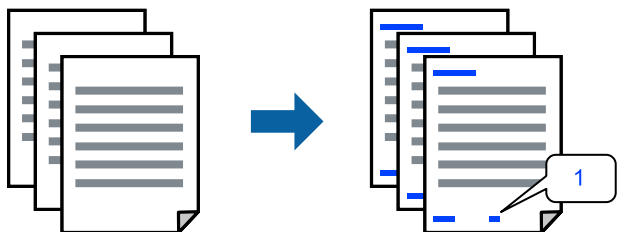


10. Відріжте решту країв вздовж зовнішньої напрямної.



### Друк з верхніми та нижніми колонтитулами

Ви можете віддрукувати у колонтитулах таку інформацію, як ім'я користувача та дата друку.



1. На вкладці **Додаткові настройки** драйвера принтера клацніть **Функції водяного знаку** і виберіть **Колонтитул**.

2. **Настройки**, після чого виберіть елементи, які потрібно надрукувати та клацніть ОК.

**Примітка.**

- Щоб указати номер першої сторінки, виберіть **Номер сторінки** з позиції, з якої потрібно надрукувати верхній і нижній колонтитули, після чого виберіть номер у **Початковий номер**.
- Якщо потрібно надрукувати текст у верхньому або нижньому колонтитулі, виберіть позицію друку, після чого виберіть **Текст**. Введіть текст, який потрібно надрукувати в полі вводу тексту.

3. Налаштуйте інші елементи в розділі **Головне** та вкладках **Додаткові настройки**, якщо необхідно, та клацніть ОК.

[«Вкладка Головне» на сторінці 94](#)

[«Вкладка Додаткові настройки» на сторінці 95](#)

4. Клацніть **Друк**.

### Пов'язані відомості

- ➔ [«Завантаження паперу» на сторінці 85](#)
- ➔ [«Друк за допомогою легких налаштувань» на сторінці 92](#)

## Друк шаблону захисту від копіювання

На матеріалах друку можна надрукувати шаблон захисту від копіювання. Під час друку самі літери не друкуватимуться, а вся поверхня друку буде злегка покрита скрінтоном. Приховані літери з'являтимуться в разі фотокопіювання — так можна легко відрізнити оригінал від копій.



Захист від копіювання доступний за таких умов:

- Тип паперу: звичайний папір, папір для копіювання, фірмовий бланк, папір із вторинної сировини, кольоровий папір, попередньо віддрукований папір, високоякісний звичайний папір або цупкий папір 1
- Якість: Стандартний
- Двосторонній друк: Викл.
- Корекція кольорів: Автоматичне
- Папір з попер. розт. волокон: не вибрано

**Примітка.**

Ви також можете додати власний шаблон захисту від копіювання.

1. На вкладці **Додаткові настройки** драйвера принтера клацніть **Функції водяного знаку** і виберіть **Захист від копіювання**.
2. Клацніть **Настройки**, щоб змінити налаштування, як-от формат або щільність шаблону.



3. Налаштуйте інші елементи в розділі **Головне** та вкладках **Додаткові настройки**, якщо необхідно, та клацніть **ОК**.

[«Вкладка Головне» на сторінці 94](#)

[«Вкладка Додаткові настройки» на сторінці 95](#)

4. Клацніть **Друк**.

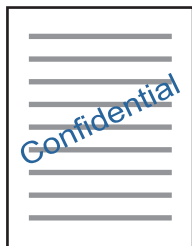
#### Пов'язані відомості

➔ [«Завантаження паперу» на сторінці 85](#)

➔ [«Друк за допомогою легких налаштувань» на сторінці 92](#)

## Друк водяного знаку

Ви можете друкувати водяні знаки, такі як «Конфіденційно», на своїх документах. Ви також можете додати власні водяні знаки.



1. На вкладці **Додаткові настройки** драйвера принтера клацніть **Функції водяного знаку**, після чого виберіть шаблон водяного знаку.
2. Клацніть меню **Настройки**, щоб змінити відомості, зокрема розмір, щільність або положення шаблону або знака.
3. Налаштуйте інші елементи в розділі **Головне** та вкладках **Додаткові настройки**, якщо необхідно, та клацніть **ОК**.
4. Клацніть **Друк**.

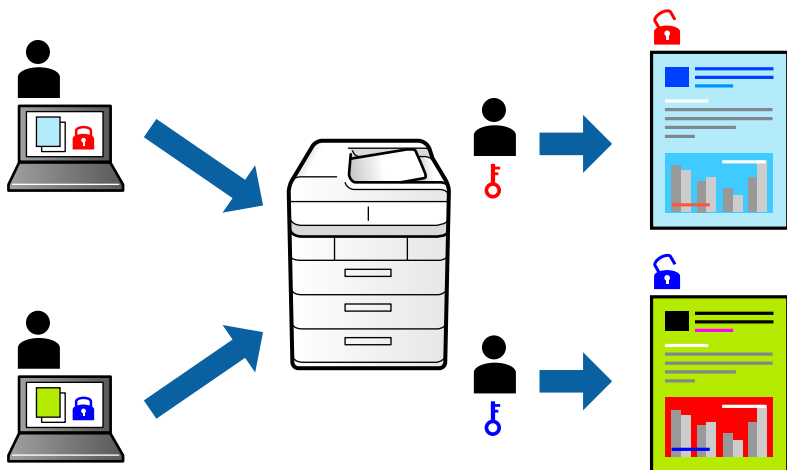
#### Пов'язані відомості

➔ [«Завантаження паперу» на сторінці 85](#)

➔ [«Друк за допомогою легких налаштувань» на сторінці 92](#)

## Друк завдання, захищеного паролем

Ви можете встановити пароль для завдання друку, після чого друк почнеться тільки після введення пароля на панелі керування принтера.



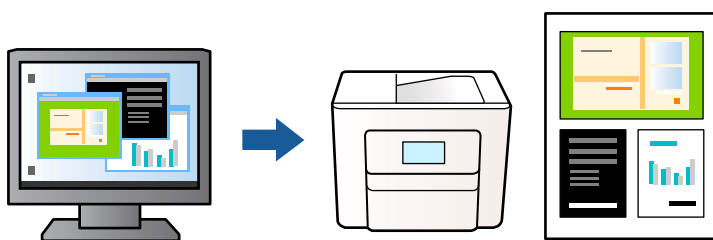
1. На вкладці **Додаткові настройки** драйвера принтера виберіть **Конфіденційне завдання**, а тоді введіть пароль і натисніть **ОК**.
2. За потреби налаштуйте інші параметри, а тоді натисніть кнопку **ОК**.
3. Клацніть **Друк**.
4. Щоб надрукувати завдання, виберіть елемент **Друк із вн. пам'яті** на головному екрані панелі керування принтера. Виберіть завдання для друку та введіть пароль.

### Пов'язані відомості

- ➔ [«Завантаження паперу» на сторінці 85](#)
- ➔ [«Друк за допомогою легких налаштувань» на сторінці 92](#)

## Друк кількох файлів разом

Спрощений організатор завдань дозволяє поєднати декілька файлів, створених різними програмами, і роздрукувати їх в якості єдиного завдання для друку. Можна вказати налаштування друку для комбінованих файлів, зокрема макет кількох сторінок і двосторонній друк.



1. На вкладці **Головне** драйвера принтера виберіть **Спрощений організатор завдань** і клацніть **ОК**.  
[«Вкладка Головне» на сторінці 94](#)

2. Клацніть **Друк**.

На початку друку відобразиться вікно Спрощений організатор завдань.

3. Не закриваючи вікно Спрощений організатор завдань, відкрийте файл, який потрібно поєднати з поточним файлом, та повторіть зазначені вище кроки.

4. У разі вибору завдання друку, доданого до Друк проекту у вікні Спрощений організатор завдань можна редагувати макет сторінки.

5. Клацніть пункт **Друк** в меню **Файл**, щоб почати друк.

**Примітка.**

Якщо закрити вікно Спрощений організатор завдань, перш ніж усі дані друку будуть додані до Друк проекту, поточне завдання друку буде скасовано. Клацніть пункт **Зберегти** в меню **Файл**, щоб зберегти поточне завдання. Розширенням збережених файлів є «esl».

Щоб відкрити Проект друку, клацніть елемент **Спрощений організатор завдань** на вкладці **Сервіс** драйвера принтера, щоб відкрити вікно Спрощений організатор завдань. Далі виберіть **Відкрити** в меню **Файл**, щоб вибрати файл.

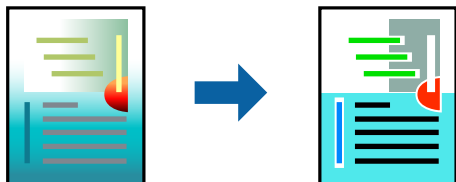
**Пов'язані відомості**

➔ «Завантаження паперу» на сторінці 85

➔ «Друк за допомогою легких налаштувань» на сторінці 92

## Друк за допомогою функції кольорового універсального друку

Можна покращити вигляд текстів та зображень на роздруківках.



Функція Універсальний кольоровий друк доступна, тільки якщо вибрано вказані нижче параметри.

- Тип паперу: звичайний папір, фірмовий бланк, папір із вторинної сировини, кольоровий папір, попередньо віддрукований папір, високоякісний звичайний папір або цупкий папір 1
- Якість: **Стандартний** або вища якість
- Колір друку: **Кольоровий**
- Програми: Microsoft® Office 2007 або пізнішої версії
- Розмір тексту: 96 пт або менше

1. На вкладці **Додаткові настройки** драйвера принтера натисніть пункт **Параметри зображення** в параметрі **Корекція кольорів**.

2. Виберіть значення в параметрі **Універсальний кольоровий друк**.

3. Клацніть **Параметри покращення**, щоб виконати додаткові налаштування.

4. Налаштуйте інші елементи в розділі **Головне** та вкладках **Додаткові настройки**, якщо необхідно, та клацніть **ОК**.

[«Вкладка Головне» на сторінці 94](#)

[«Вкладка Додаткові настройки» на сторінці 95](#)

5. Клацніть **Друк**.

**Примітка.**

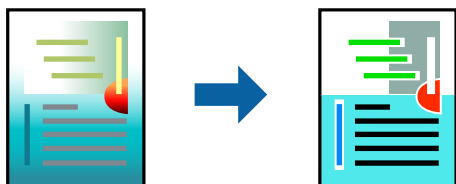
- Певні символи можуть мати змінений шаблон, наприклад символ «+» може відображатися як «±».
- Шаблони, характерні для програми, і символи підкреслювання можуть змінювати вміст, надрукований з цими налаштуваннями.
- Якість друку фотографій та інших зображень може знизитися в разі використання налаштувань Універсальний кольоровий друк.
- Швидкість друку зменшується в разі використання налаштувань Універсальний кольоровий друк.

**Пов'язані відомості**

- ➔ [«Завантаження паперу» на сторінці 85](#)
- ➔ [«Друк за допомогою легких налаштувань» на сторінці 92](#)

## Налаштування кольору друку

Можна налаштувати кольори, що використовуються для завдання друку. Ці налаштування не застосовуються до початкових даних.



**PhotoEnhance** дозволяє отримати чіткіші зображення з яскравішими кольорами завдяки автоматичному налаштуванню контрастності, насиченості та яскравості початкових даних зображення.

**Примітка.**

**PhotoEnhance** налаштовує колір, аналізуючи розташування об'єкту. Тому, якщо змінити розташування об'єкту шляхом зменшення, збільшення, кадрування або повороту зображення, колір може несподівано змінитися. Якщо зображення нечітке, відтінки можуть виглядати неприродно. У випадку, якщо колір змінився чи став неприродним, слід обрати друк в режимі, іншому ніж **PhotoEnhance**.

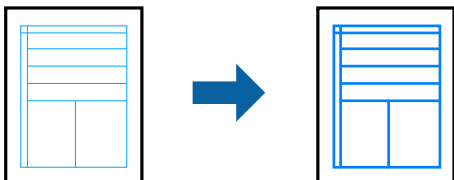
1. На вкладці **Додаткові настройки** драйвера принтера виберіть спосіб корекції кольорів у налаштуванні **Корекція кольорів**.
  - Автоматичне: за допомогою цього параметра відтінок буде автоматично відкориговано відповідно до типу паперу та налаштувань якості друку.
  - Індивідуальні настройки: клацніть **Додатково**, якщо потрібно створити власні налаштування.
2. Налаштуйте інші елементи в розділі **Головне** та вкладках **Додаткові настройки**, якщо необхідно, та клацніть **ОК**.
3. Клацніть **Друк**.

### Пов'язані відомості

- ➔ [«Завантаження паперу» на сторінці 85](#)
- ➔ [«Друк за допомогою легких налаштувань» на сторінці 92](#)

## Друк з підсиленням тонких ліній

Тонкі лінії, які занадто тонкі для друку, можна зробити товстішими.



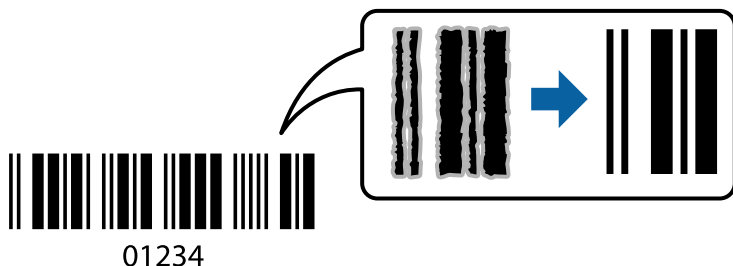
1. На вкладці **Додаткові настройки** драйвера принтера натисніть пункт **Параметри зображення** в параметрі **Корекція кольорів**.
2. Виберіть **Посилювати тонкі лінії**.
3. Налаштуйте інші елементи в розділі **Головне** та вкладках **Додаткові настройки**, якщо необхідно, та клацніть **ОК**.
4. Клацніть **Друк**.

### Пов'язані відомості

- ➔ [«Завантаження паперу» на сторінці 85](#)
- ➔ [«Друк за допомогою легких налаштувань» на сторінці 92](#)
- ➔ [«Завантаження паперу» на сторінці 85](#)

## Друк чітких штрих-кодів

Якщо коди надрукованого штрих-коду зчитуються неправильно, можна виконати чіткий друк за допомогою функції зниженого виділення чорнил. Цю функцію слід вмикати, тільки якщо надрукований штрих-код не вдається відсканувати.



Цю функцію можна використовувати за наведених далі умов.

- Папір: звичайний папір, фірмові бланки, папір із вторинної сировини, кольоровий папір, попередньо віддрукований папір, високоякісний звичайний папір, цупкий папір, папір Epson для високоякісного фотодруку на струменевому принтері, Epson матовий або конверт

Тип паперу: укажіть правильний тип паперу відповідно до паперу, на якому здійснюватиметься друк.  
[«Перелік типів паперу» на сторінці 87](#)

Якість: **Стандартний, Висока**

Папір Epson для високоякісного фотодруку на струменевому принтері, Epson матовий і цупкий папір щільністю 151–256 г/м<sup>2</sup> не сумісні з **Висока**.

**Примітка.**

*Зменшення розміру розмиття можливе не завжди та залежить від обставин.*

1. На вкладці **Сервіс** драйвера принтера клацніть **Розширені параметри** і виберіть **Режим штрих-кода**.
2. Налаштуйте інші елементи в розділі **Головне** та вкладках **Додаткові настройки**, якщо необхідно, та клацніть **ОК**.  
[«Вкладка Головне» на сторінці 94](#)  
[«Вкладка Додаткові настройки» на сторінці 95](#)
3. Клацніть **Друк**.

**Пов'язані відомості**

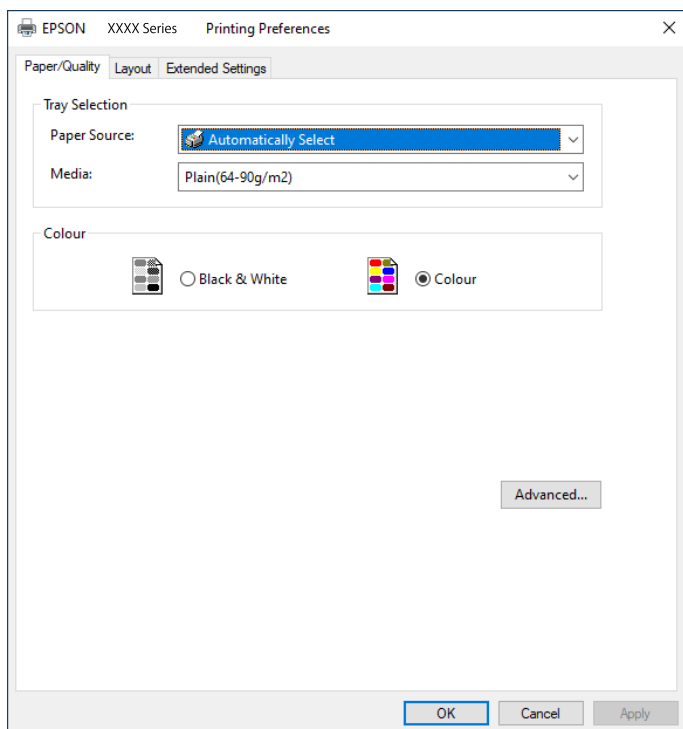
- ➔ [«Завантаження паперу» на сторінці 85](#)
- ➔ [«Друк за допомогою легких налаштувань» на сторінці 92](#)

## Друк документа з використанням драйвера принтера PostScript (Windows)

Драйвер принтера PostScript — це драйвер принтера, який виводить команди друку на принтер за допомогою мови опису сторінки PostScript.

1. Відкрийте файл, який потрібно надрукувати.  
Завантажте папір у принтер, якщо це ще не зроблено.
2. Виберіть пункт **Друк** або **Параметри друку** в меню **Файл**
3. Виберіть свій принтер.

4. Виберіть **Параметри** або **Властивості**, щоб отримати доступ до вікна драйвера принтера.



5. Змініть налаштування відповідно до потреби.  
Для детальнішої інформації див. опції меню для драйвера принтера.
6. Натисніть кнопку **ОК**, щоб закрити драйвер принтера для отримання докладнішої інформації.
7. Клацніть **Друк**.

### Пов'язані відомості

- ➔ [«Доступний папір та ресурс завантаження» на сторінці 211](#)
- ➔ [«Завантаження паперу» на сторінці 85](#)
- ➔ [«Перелік типів паперу» на сторінці 87](#)
- ➔ [«Вкладка «Папір/Якість»» на сторінці 119](#)
- ➔ [«Вкладка Макет» на сторінці 120](#)

## Пункти меню для драйвера принтера PostScript

Відкрийте вікно друку у програмі, виберіть принтер, а тоді відкрийте вікно драйвера принтера.

### *Примітка.*

*Меню відрізняються залежно від вибраного пункту.*

### **Вкладка «Папір/Якість»**

Вибір лотка:

Виберіть джерело паперу та носії.

**Джерело паперу:**

Виберіть джерело подачі паперу.

Виберіть параметр **Вибирати автоматично** для автоматичного вибору джерела, вибраного в налаштуваннях **Параметри паперу** принтера.

**Носій:**

Виберіть тип паперу для друку. Якщо вибрати **Не вказано**, друк здійснюватиметься із джерела паперу, в якому для типу паперу в налаштуваннях принтера вибрано наведені нижче параметри.

Простий папір, Recycled, Високоякісний звичайний папір

Проте, папір не може подаватися з джерела паперу, в якому для параметра «джерело паперу» у **Налашт. автовибору** принтера вибрано значення «вимкнено».

**Кольоровий:**

Виберіть колір для завдання друку.

**Вкладка Макет**

**Орієнтація:**

Виберіть орієнтацію, яку потрібно використати під час друку.

**Друк на обох сторонах:**

Можливість виконувати двосторонній друк.

**Порядок сторінок:**

Виберіть друк з першої або з останньої сторінки. Якщо вибрати значення **З останньої до першої**, після друку сторінки складатимуться у правильному порядку на основі номера сторінки.

**Формат сторінки:**

**Сторінок на аркуші:**

Кількість сторінок на макет аркуша:

Дає змогу вказати макет сторінки під час друку кількох сторінок на одному аркуші.

**Брошура:**

Скріплення брошури:

Виберіть місце скріплення для брошури.

**Нанесення границь:**

Виберіть, якщо потрібно розмістити лінії границь для кожної сторінки в разі друку кількох сторінок на одному аркуші або створення брошури.



### **Вкладка *Extended Settings***

#### Job Settings:

Якщо використання принтера обмежено адміністратором, друк буде доступним після реєстрації вашого облікового запису у драйвері принтера. Зверніться до адміністратора свого облікового запису.

#### Save Access Control settings:

Дає змогу ввести ім'я користувача та пароль.

#### User Name:

Введіть ім'я користувача.

#### Password:

Введіть пароль.

#### Reserve Job Settings:

Виконайте налаштування для завдань, що зберігаються в пам'яті принтера.

#### Confidential Job:

Виберіть **Confidential Job** і введіть пароль адміністратора. Принтер не друкуватиме, доки ви не введете пароль на панелі керування принтером.

#### Password:

Введіть пароль конфіденційного завдання.

#### User Name:

Введіть ім'я користувача.

#### Job Name:

Введіть назву завдання.

### **Розширені параметри**

#### Папір/Виведення:

Виберіть розмір паперу та кількість копій.

#### Розмір паперу:

Виберіть розмір паперу, на якому потрібно друкувати.

#### Кількість копій:

Установіть кількість копій для друку.

#### Зображення:

Налаштуйте такі елементи меню.

**Якість друку:**

Виберіть якість паперу, яку ви бажаєте використовувати для друку.

**Керування кольорами зображення:**

Виберіть спосіб керування кольорами зображення або мету.

**Масштабування:**

Дає змогу зменшувати або збільшувати документ.

**Шрифт TrueType:**

Установлює заміник шрифту TrueType.

**Параметри документа:**

**Розширені функції друку:**

Дає змогу виконувати докладні налаштування функцій друк.

**Параметри PostScript:**

Дає змогу виконувати додаткові налаштування.

**Функції принтера:**

Налаштуйте такі елементи меню.

**Color Mode:**

Виберіть чорно-білий або кольоровий друк.

**Press Simulation:**

Ви можете обрати колір чорнила СМҮК для симуляції відтворення кольору чорнила СМҮК офсетного друку.

**Ink Save Mode:**

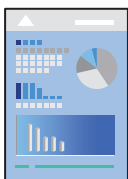
Заощадження чорнила за допомогою зменшення щільності друку.

**Rotate by 180°:**

Поворот даних на 180 градусів перед друком.

## Друк із комп'ютера — Mac OS

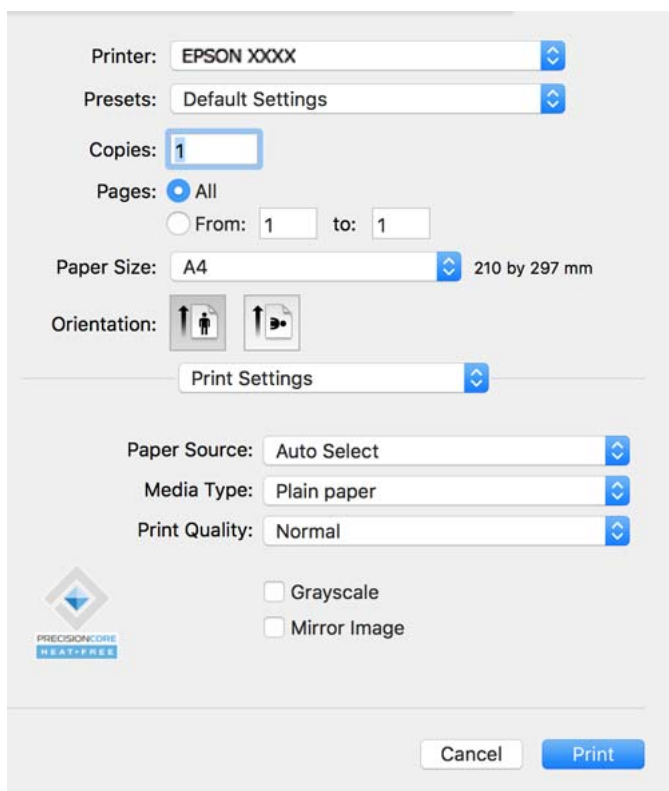
### Друк за допомогою легких налаштувань



**Примітка.**

Дії та вигляд екрана можуть відрізнятися, залежно від програми. Докладнішу інформацію див. в електронній довідці програми.

1. Завантажте папір у принтер.  
«Завантаження паперу» на сторінці 88
2. Відкрийте файл, який потрібно надрукувати.
3. Виберіть пункт **Друк** в меню **Файл** чи іншу команду, щоб відкрити діалогове вікно друку.  
Щоб розширити вікно друку, натисніть **Показати деталі** або ▼.
4. Виберіть свій принтер.
5. У спливаючому меню виберіть **Налаштування друку**.



**Примітка.**

Якщо меню **Налаштування друку** не відображається на macOS Catalina (10.15) або пізнішої версії, macOS High Sierra (10.13), macOS Sierra (10.12), OS X El Capitan (10.11), OS X Yosemite (10.10), OS X Mavericks (10.9), це означає, що драйвер принтера Epson встановлено неправильно. Увімкніть його з наведеного нижче меню.

Виберіть пункт **Системні параметри** в меню Apple > **Принтери і сканери** (або **Друк і сканування**, **Друк і факс**), видаліть принтер і знову додайте його. Щоб додати принтер, див. інструкції нижче.


«Додавання оригінального принтера Epson (тільки для Mac OS)» на сторінці 152

macOS Mojave (10.14) не вдається отримати доступ до **Налаштування друку** у програмах, створених компанією Apple, як-от TextEdit.

6. Змініть налаштування відповідно до потреби.  
Для детальнішої інформації див. опції меню для драйвера принтера.

## 7. Клацніть Друк.

### **Примітка.**

Якщо друк потрібно скасувати, клацніть на комп'ютері піктограму принтера в **Пристикувати**. Виберіть завдання, яке потрібно скасувати, і натисніть  поруч з індикатором перебігу виконання. Однак не можна скасувати завдання друку з комп'ютера після того, як його було повністю надіслано на принтер. У такому разі завдання на друк можна скасувати на панелі керування принтера.

### **Пов'язані відомості**

- ➔ «Доступний папір та ресурс завантаження» на сторінці 211
- ➔ «Перелік типів паперу» на сторінці 87
- ➔ «Опції меню для Настройки друку» на сторінці 125

### **Опції меню для драйвера принтера**

Відкрийте вікно друку у програмі, виберіть принтер, а тоді відкрийте вікно драйвера принтера.

### **Примітка.**

Меню відрізняються залежно від вибраного пункту.

### **Параметри макета в меню**

Сторінок на аркуш:

Виберіть кількість сторінок для друку на одному аркуші.

Напрямок макета:

Вкажіть порядок, у якому друкуватимуться сторінки.

Границі:

Друк границь навколо сторінок.

Зворотня орієнтація сторінки:

Поворот сторінок на 180 градусів перед друком. Вибирайте цей параметр під час друку на такому папері, як конверти, які завантажуються у принтер у фіксованому напрямку.

Горизонтальне обертання:

Дзеркальне обертання друкованого зображення.

### **Опції меню для узгодження кольорів**

ColorSync/EPSON Color Controls:

Виберіть метод коригування кольору. Ці параметри коригують кольори на принтері та комп'ютері, щоб звести до мінімуму різницю в кольорах.

### Опції меню для роботи з папером

#### Групувати сторінки:

Друк багатосторінкових документів, сортованих за порядком та в комплекти.

#### Сторінки для друку:

Виберіть тільки парні або непарні сторінки для друку.

#### Порядок сторінок:

Виберіть друк з першої або з останньої сторінки.

#### Масштаб відповідно до розміру паперу:

Друк виконується відповідно до розміру завантаженого паперу.

Цільовий розмір паперу:

Виберіть розмір паперу для друку.

Тільки зі зменшенням масштабу:

Виберіть цей параметр, якщо потрібно зменшити розмір, тільки якщо дані друку занадто великі для розміру паперу, завантаженого в принтер.

### Опції меню для сторінки обкладинки

Залежно від версії ОС, це меню може не відображатися.

#### Друк сторінки обкладинки:

Виберіть, чи потрібно друкувати сторінку обкладинки. Якщо потрібно додати зворотну обкладинку, виберіть **Після документа**.

#### Тип сторінки обкладинки:

Виберіть вміст сторінки обкладинки.

### Опції меню для Налаштування друку

#### Джерело паперу:

Виберіть джерело подачі паперу. Виберіть **Автовибір**, щоб джерело подачі паперу, вибраного в налаштуваннях друку на принтері, вибиралось автоматично.

#### Тип носія:

Виберіть тип паперу для друку. Якщо вибрати **Автоматичний вибір (звичайний папір)**, друк здійснюватиметься із джерела паперу, в якому для типу паперу в налаштуваннях принтера вибрано наведені нижче параметри.

Простий папір, Preprinted, Letterhead, Кольоровий, Recycled, Високоякісний звичайний папір

Проте, папір не може подаватися з джерела паперу, в якому для параметра «джерело паперу» у **Налашт. автовибору** принтера вибрано значення «вимкнено».

#### Якість друку:

Виберіть якість паперу, яку ви бажаєте використовувати для друку. Параметри відрізняються залежно від типу паперу.

#### Відтінки сірого:

Виберіть, якщо потрібен чорно-білий друк або друк у відтінках сірого.

#### Дзеркальне зображення:

Перевертає зображення так, щоб воно мало вигляд дзеркального відображення.

### Опції меню для Параметри кольору

#### Ручні налаштування:

Регулює колір вручну. У розділі **Розширені налаштування** можна вибрати докладні налаштування.

#### PhotoEnhance:

Дозволяє отримати чіткіші зображення з яскравішими кольорами завдяки автоматичному налаштуванню контрастності, насиченості та яскравості початкових даних зображення.

#### Вимк. (Без налаштування кольору):

Друк без будь-якого підсилення або регулювання кольорів.

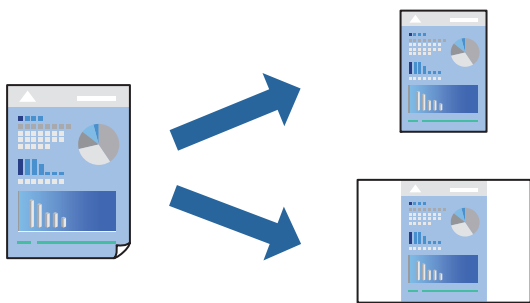
### Опції меню для Параметри двостороннього друку

#### Двосторонній друк:

Друк на обох сторонах паперу.

### Додавання попередніх налаштувань задля полегшення друку

Якщо ви створюєте власні готові попередні налаштування друку, що часто використовуються, на драйвері принтера, ви можете друкувати з легкістю, обираючи попередньо налаштовані параметри зі списку.



1. Налаштуйте кожен елемент як-от **Налаштування друку і Макет (Розмір паперу, Тип носія тощо)**.
2. Клацніть **Попередні налаштування**, щоб зберегти поточні налаштування як попередні.
3. Клацніть **ОК**.

#### **Примітка.**

Щоб видалити додані попередні налаштування, клацніть **Попередні налаштування > Показувати попередні налаштування**, виберіть назву налаштувань, які потрібно видалити зі списку, та видаліть їх.

#### 4. Клацніть **Друк**.

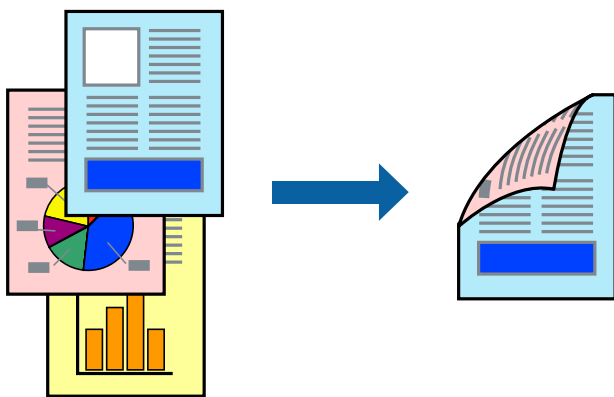
Наступного разу за потреби друкувати з тими самими налаштуваннями, виберіть у **Попередні налаштування** зареєстроване ім'я попереднього налаштування.

#### Пов'язані відомості

- ➔ [«Завантаження паперу» на сторінці 85](#)
- ➔ [«Друк за допомогою легких налаштувань» на сторінці 122](#)

## Двосторонній друк

Ви можете друкувати на обох сторонах паперу.



#### Примітка.

- Якщо використовується папір, не призначений для двостороннього друку, може погіршитися якість друку і виникнути змінання паперу.

[«Папір для двостороннього друку» на сторінці 216](#)

- У залежності від паперу й даних друку, чорнило може просочуватися на іншу сторону паперу.

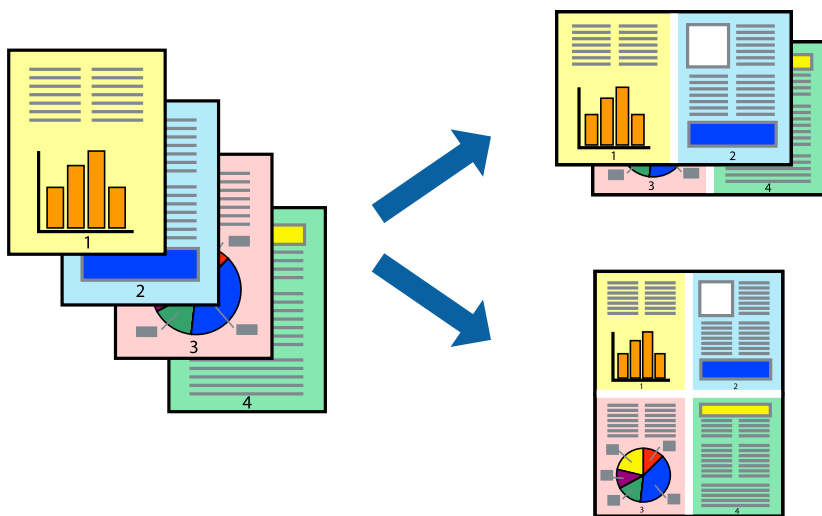
1. У спливаючому меню виберіть **Параметри двостороннього друку**.
2. Виберіть сторону скріплення в **Двосторонній друк**.
3. За необхідності виконайте інші налаштування.
4. Клацніть **Друк**.

#### Пов'язані відомості

- ➔ [«Доступний папір та ресурс завантаження» на сторінці 211](#)
- ➔ [«Завантаження паперу» на сторінці 85](#)
- ➔ [«Друк за допомогою легких налаштувань» на сторінці 122](#)

## Друкування декількох сторінок на одному аркуші

На одному аркуші паперу можна друкувати декілька сторінки даних.



1. Виберіть у спливаючому меню значення параметра **Макет**.
2. Встановіть кількість сторінок за допомогою параметрів **Сторінок на аркуші**, **Напрямок макету** (порядок сторінок) та **Границі**.

[«Параметри макета в меню» на сторінці 124](#)

3. За необхідності виконайте інші налаштування.
4. Клацніть **Друк**.

### Пов'язані відомості

- ➔ [«Завантаження паперу» на сторінці 85](#)
- ➔ [«Друк за допомогою легких налаштувань» на сторінці 122](#)

## Друк відповідно до розміру паперу

Виберіть розмір паперу, який було завантажено у принтер в якості налаштування «Обраний розмір паперу».





1. Виберіть розмір паперу, який встановлено у програмі в якості налаштування **Розмір паперу**.
2. Виберіть у спливаючому меню значення **Робота з папером**.
3. Виберіть пункт **Масштаб відповідно до розміру паперу**.
4. Виберіть розмір паперу, який було завантажено у принтер в якості налаштування **Обраний розмір паперу**.
5. За необхідності виконайте інші налаштування.
6. Клацніть **Друк**.

#### Пов'язані відомості

- ➔ [«Завантаження паперу» на сторінці 85](#)
- ➔ [«Друк за допомогою легких налаштувань» на сторінці 122](#)

## Друк зменшеного або збільшеного документу за будь-якого масштабу

Ви можете зменшувати або збільшувати розмір документу на певний відсоток.



#### Примітка.

Дії відрізняються залежно від програми. Докладнішу інформацію див. в електронній довідці програми.

1. Виконайте одну з перелічених нижче дій.
  - Виберіть **Друк** з меню **Файл** програми. Клацніть **Параметри сторінки**, а потім виберіть свій принтер у меню **Формат для**. Виберіть розмір даних для друку в меню **Формати паперу**, введіть відсоток у меню **Масштаб** і клацніть **ОК**.
  - Виберіть **Параметри сторінки** з меню **Файл** програми. Виберіть свій принтер у меню **Формат для**. Виберіть розмір даних для друку в меню **Формати паперу**, введіть відсоток у меню **Масштаб** і клацніть **ОК**. Оберіть **Друк** з меню **Файл**.
2. Виберіть свій принтер у меню **Принтер**.
3. За необхідності виконайте інші налаштування.

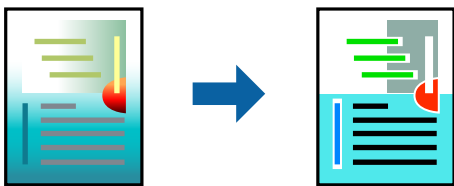
4. Клацніть **Друк**.

#### Пов'язані відомості

- ➔ [«Завантаження паперу» на сторінці 85](#)
- ➔ [«Друк за допомогою легких налаштувань» на сторінці 122](#)

## Налаштування кольору друку

Можна налаштувати кольори, що використовуються для завдання друку. Ці налаштування не застосовуються до початкових даних.



**PhotoEnhance** дозволяє отримати чіткіші зображення з яскравішими кольорами завдяки автоматичному налаштуванню контрастності, насиченості та яскравості початкових даних зображення.

#### Примітка.

*PhotoEnhance* налаштовує колір, аналізуючи розташування об'єкту. Тому, якщо змінити розташування об'єкту шляхом зменшення, збільшення, кадрування або повороту зображення, колір може несподівано змінитися. Якщо зображення нечітке, відтінки можуть виглядати неприродно. У випадку, якщо колір змінився чи став неприродним, слід обрати друк в режимі, іншому ніж **PhotoEnhance**.

1. Виберіть пункт **Узгодження кольорів** зі спливного меню та виберіть пункт **EPSON Color Controls**.
2. Виберіть пункт **Параметри кольору** зі спливного меню та один із доступних варіантів.
3. Натисніть стрілку біля **Розширені налаштування** та виконайте відповідні налаштування.
4. За необхідності виконайте інші налаштування.
5. Клацніть **Друк**.

#### Пов'язані відомості

- ➔ [«Завантаження паперу» на сторінці 85](#)
- ➔ [«Друк за допомогою легких налаштувань» на сторінці 122](#)

## Друк за допомогою драйвера принтера PostScript в ОС Mac OS

Драйвер принтера PostScript — це драйвер принтера, який виводить команди друку на принтер за допомогою мови опису сторінки PostScript.

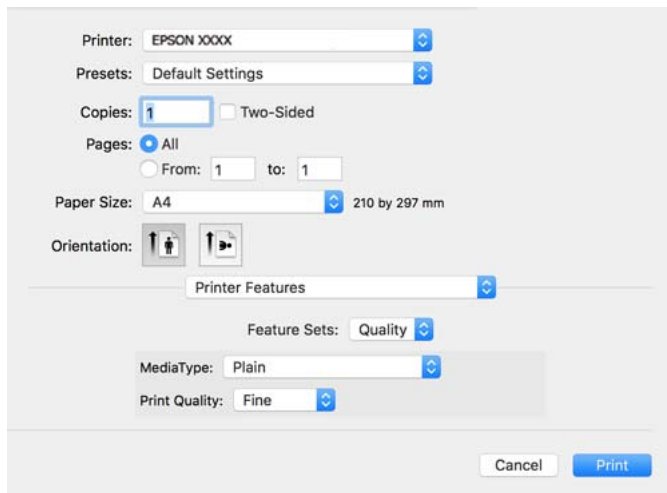
1. Відкрийте файл, який потрібно надрукувати.  
Завантажте папір у принтер, якщо це ще не зроблено.

2. Виберіть **Друк** або **Параметри друку** з меню **Файл**.

Щоб розширити вікно друку, натисніть **Показати деталі** або **▼**.

3. Виберіть свій принтер.

4. Виберіть у спливаючому меню пункт **Функції друку**.



5. Змініть налаштування відповідно до потреби.

Для детальнішої інформації див. опції меню для драйвера принтера.

6. Клацніть **Друк**.

### Пов'язані відомості

- ➔ [«Доступний папір та ресурс завантаження» на сторінці 211](#)
- ➔ [«Завантаження паперу» на сторінці 85](#)
- ➔ [«Перелік типів паперу» на сторінці 87](#)
- ➔ [«Пункти меню для функцій принтера» на сторінці 133](#)

## Пункти меню для драйвера принтера PostScript

Відкрийте вікно друку у програмі, виберіть принтер, а тоді відкрийте вікно драйвера принтера.

### Примітка.

Меню відрізняються залежно від вибраного пункту.

### Параметри макета в меню

Сторінок на аркуш:

Виберіть кількість сторінок для друку на одному аркуші.

Напрямок макета:

Вкажіть порядок, у якому друкуватимуться сторінки.

Границі:

Друк границь навколо сторінок.

Двосторонній друк:

Можливість виконувати двосторонній друк.

Зворотна орієнтація сторінки:

Поворот сторінок на 180 градусів перед друком.

Горизонтальне обертання:

Перевертає зображення так, щоб воно мало вигляд дзеркального відображення.

### **Опції меню для узгодження кольорів**

ColorSync/у принтері:

Виберіть метод коригування кольору. Ці параметри коригують колір на принтері та комп'ютері, щоб звести до мінімуму різницю в кольорі.

### **Опції меню для роботи з папером**

Групувати сторінки:

Друк багатосторінкових документів, сортованих за порядком та в комплекти.

Сторінки для друку:

Виберіть тільки парні або непарні сторінки для друку.

Порядок сторінок:

Виберіть друк з першої або з останньої сторінки.

Масштаб відповідно до розміру паперу:

Друк виконується відповідно до розміру завантаженого паперу.

Цільовий розмір паперу:

Виберіть розмір паперу для друку.

Тільки зі зменшенням масштабу:

Виберіть під час зменшення розміру документа.

### **Опції меню для подання паперу**

Виберіть джерело подачі паперу.

Усі сторінки з:

У разі вибору параметра **Автоматичний вибір** джерело паперу, яке відповідає налаштуванню **Параметри паперу** принтера, вибиратиметься автоматично.

Перша сторінка з/Залишок з:

Також можна вибрати джерело паперу для сторінки.

### **Опції меню для сторінки обкладинки**

Залежно від версії ОС, це меню може не відображатися.

Друк сторінки обкладинки:

Виберіть, чи потрібно друкувати сторінку обкладинки. Якщо потрібно додати зворотну обкладинку, виберіть **Після документа**.

Тип сторінки обкладинки:

Виберіть вміст сторінки обкладинки.

### **Параметри меню для налаштувань завдання**

#### **Конфіденційне завдання**

Дає змогу ввести пароль до завдання друку.

Ім'я користувача:

Введіть ім'я користувача.

Назва завдання:

Введіть назву завдання.

Пароль:

Введіть пароль.

### **Пункти меню для функцій принтера**

Набори функцій:

Quality:

MediaType:

Виберіть тип паперу для друку. Якщо вибрати **Не вказано**, друк здійснюватиметься із джерела паперу, в якому для типу паперу в налаштуваннях принтера вибрано наведені нижче параметри.

Простий папір, Recycled, Високоякісний звичайний папір

Проте, папір не може подаватися з джерела паперу, в якому для параметра «джерело паперу» у **Налашт. автовибору** принтера вибрано значення «вимкнено».

Print Quality:

Виберіть якість паперу, яку ви бажаєте використовувати для друку.

Кольоровий:

Color Mode:

Виберіть чорно-білий або кольоровий друк.

Press Simulation:

Ви можете обрати колір чорнила СМҮК для симуляції відтворення кольору чорнила СМҮК офсетного друку.

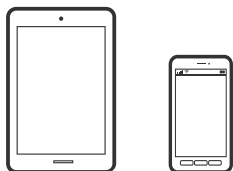
Інші:

Ink Save Mode:

Заощадження чорнила за допомогою зменшення щільності друку.

## Друк документів із мобільних пристроїв

Можливо друкувати документи з мобільного пристрою.



## Друк за допомогою Epson Smart Panel

Epson Smart Panel — це програма, яка дозволяє легко виконувати операції на принтері, зокрема друкувати з мобільного пристрою. Ви можете підключати принтер і мобільний пристрій через бездротову мережу, перевіряти рівень чорнил і стан принтера, а також знаходити рішення в разі помилок.



Встановіть Epson Smart Panel через подану нижче URL-адресу або QR-код.

<https://support.epson.net/smpdl/>



Запустіть Epson Smart Panel, а потім виберіть меню друку на головному екрані.

## Друк документів за допомогою AirPrint

AirPrint дає змогу виконувати миттєвий безпроводний друк з iPhone, iPad, iPod touch і Mac без потреби встановлювати драйвери або завантажувати програмне забезпечення.



### **Примітка.**

Якщо на панелі керування вашого принтера вимкнено повідомлення про конфігурацію паперу, ви не зможете використовувати AirPrint. Щоб увімкнути повідомлення в разі необхідності, див. посилання нижче.

1. Налаштуйте принтер на безпроводний друк. Див. посилання нижче.

<https://epson.sn>

2. Підключіть пристрій Apple до тієї самої бездротової мережі, що й принтер.
3. Виконайте друк з пристрою на принтер.

### **Примітка.**

Для детальнішої інформації див. сторінку AirPrint на веб-сайті Apple.

### **Пов'язані відомості**

➔ «Друк не вдається навіть при встановленому підключенні (iOS)» на сторінці 172

## Друк за допомогою Epson Print Enabler

Ви можете друкувати через бездротове підключення документи, повідомлення електронної пошти, фотографії та веб-сторінки безпосереднього з телефону Android або планшета (Android 7.0 або новішої версії). За кілька торкань ваш пристрій на Android віднайде принтер Epson, який підключено до тієї ж безпроводної мережі.

Знайти і встановити Epson Print Enabler можна на Google Play.

Перейдіть до **Налаштування** на пристрої Android, виберіть **Друк** та увімкніть Epson Print Enabler. У програмі Android, наприклад, Chrome, торкніться піктограми меню та роздрукуйте вміст екрана.

### **Примітка.**

Якщо принтер відсутній, торкніться **Усі принтери** та виберіть ваш принтер.

## Друк за допомогою Mopria Print Service

Mopria Print Service дає змогу виконувати миттєвий безпроводовий друк зі смартфонів і планшетів Android.

Установіть Mopria Print Service із Google Play.



Докладніше див. веб-сайт Mopria за адресою: <https://mopria.org>.

---

## Друкування на конвертах

### Друк на конвертах із комп'ютера (Windows)

1. Завантажте конверти у принтер.  
«Завантаження конвертів» на сторінці 89
2. Відкрийте файл, який потрібно надрукувати.
3. Відкрийте вікно драйвера принтера.
4. Виберіть розмір конверта з **Розмір документа** на вкладці **Головне**, після чого виберіть **Конверти з Тип паперу**.
5. Налаштуйте інші елементи в розділі **Головне** та вкладках **Додаткові настройки**, якщо необхідно, та клацніть **ОК**.
6. Клацніть **Друк**.

### Друк на конвертах із комп'ютера (Mac OS)

1. Завантажте конверти у принтер.  
«Завантаження конвертів» на сторінці 89
2. Відкрийте файл, який потрібно надрукувати.
3. Виберіть пункт **Друк** у меню **Файл** чи іншу команду, щоб відкрити діалогове вікно друку.
4. Виберіть формат як значення параметра **Розмір паперу**.
5. У спливаючому меню виберіть **Настройки друку**.
6. Виберіть **Конверт** як значення параметра **Тип носія**.
7. За необхідності виконайте інші налаштування.
8. Клацніть **Друк**.

---

## Друк веб-сторінок

### Друк веб-сторінок із мобільних пристроїв

Встановіть Epson Smart Panel через подану нижче URL-адресу або QR-код.



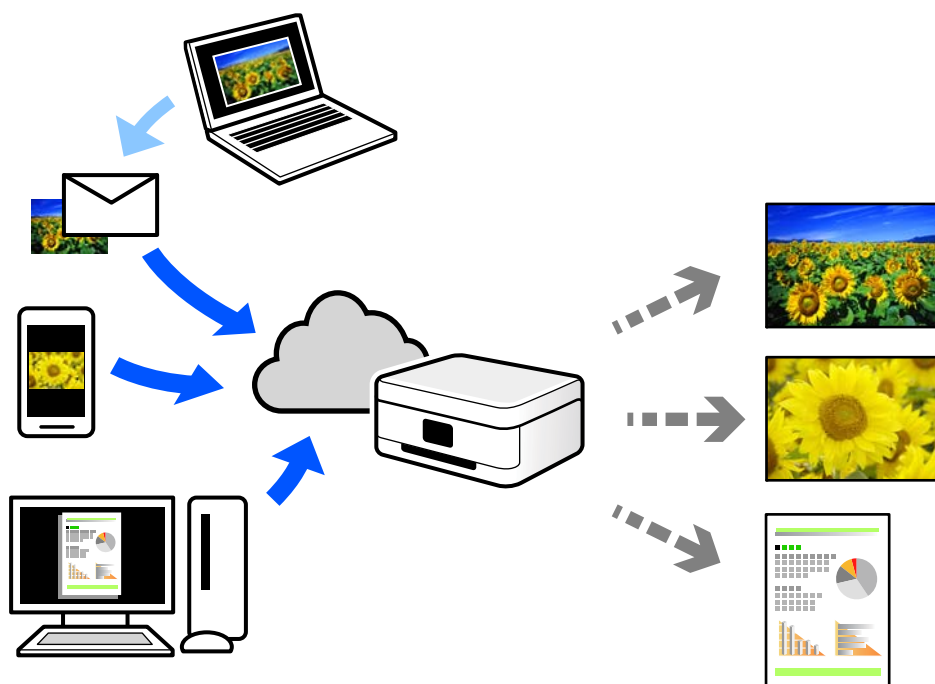
<https://support.epson.net/smpdl/>



Відкрийте веб-сторінку, яку потрібно надрукувати, у веб-браузері. Торкніться **Поділитися** у меню додатку веб-браузера, виберіть **Smart Panel**, а потім запустіть друк.

## Друк за допомогою хмарної служби

Використовуючи доступну через Інтернет службу Epson Connect, ви можете друкувати зі смартфона, планшета або ноутбука в будь-який час та практично в будь-якому місці. Для використання цієї служби потрібно зареєструвати користувача та принтер в Epson Connect.



Через Інтернет доступні перелічені нижче функції.

Email Print

Коли ви надсилаєте електронне повідомлення з вкладенням, наприклад, із документом чи зображенням, на електронну адресу, що призначена принтеру, можна друкувати це повідомлення та вкладення віддалено на домашньому чи офісному принтері.

Epson Smart Panel

Ця програма призначена для iOS та Android і дає змогу друкувати зі смартфона або планшета. Можна друкувати документи, зображення та веб-сайти, надсилаючи їх просто на принтер у тій самій локальній бездротовій мережі.

Remote Print Driver

Це спільний диск, який підтримується драйвером віддаленого друку. У разі друку за допомогою принтера у віддаленому розташуванні, можна друкувати, змінюючи принтер у звичайному програмному вікні.

Докладніше про налаштування та друк див. на веб-порталі Epson Connect.

<https://www.epsonconnect.com/>


<http://www.epsonconnect.eu> (тільки для Європи)




---

# Обслуговування принтера

Перевірка стану витратних матеріалів. . . . .	140
Вирішення проблем із подачею паперу для Касета для паперу. . . . .	141
Покращення якості друку. . . . .	141

## Перевірка стану витратних матеріалів

Перевірити приблизний рівень чорнил та орієнтовний строк служби коробки для обслуговування можна з панелі керування принтера. Виберіть  на головному екрані.

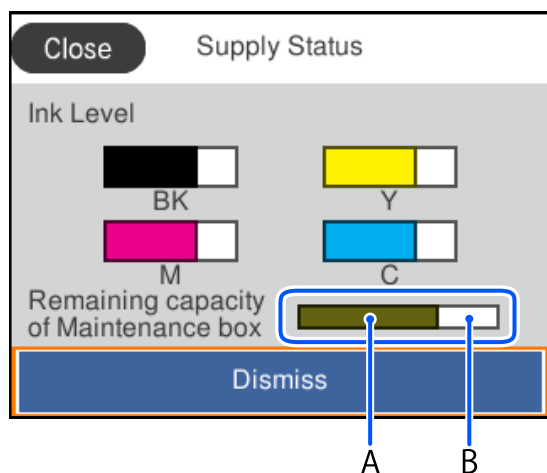
Щоб вибрати елемент налаштування, натисніть кнопки    , а тоді натисніть кнопку ОК.

### Примітка.

Нижче вказано кількість вільного місця в коробці для обслуговування.

A: Вільне місце

B: Кількість відпрацьованого чорнила



Ви можете продовжити друк, коли відображається повідомлення про низький рівень чорнил. Замініть чорнильний картридж в разі потреби.

### Примітка.

Перевірити приблизний рівень чорнила та експлуатаційний ресурс коробки для обслуговування можна також на моніторі стану драйвера принтера.

Windows

Клацніть **EPSON Status Monitor 3** на вкладці **Сервіс**.

Якщо параметр **EPSON Status Monitor 3** відключено, клацніть **Розширені параметри** на вкладці **Сервіс**, а потім виберіть **Увімкнути EPSON Status Monitor 3**.

Mac OS

Меню Apple > **Системні параметри** > **Принтери і сканери** (або **Друк і сканування, Друк і факс**) > Epson(XXXX) > **Параметри та матеріали** > **Утиліта** > **Відрити утиліту принтера** > **EPSON Status Monitor**

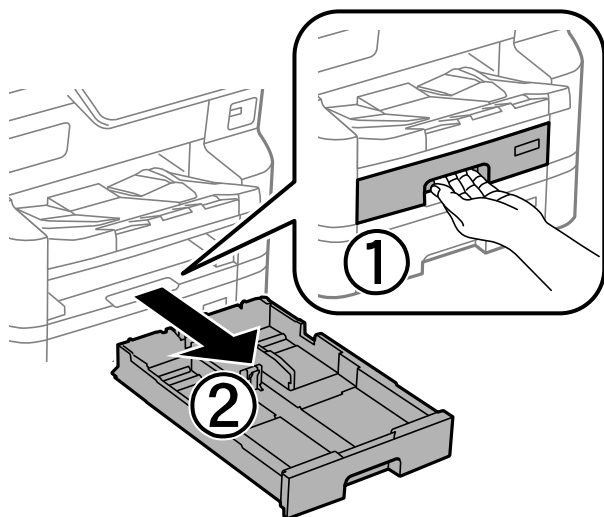
### Пов'язані відомості

- ➔ [«Надійшов час замінити чорнильні картриджі» на сторінці 188](#)
- ➔ [«Надійшов час замінити коробку для обслуговування» на сторінці 193](#)

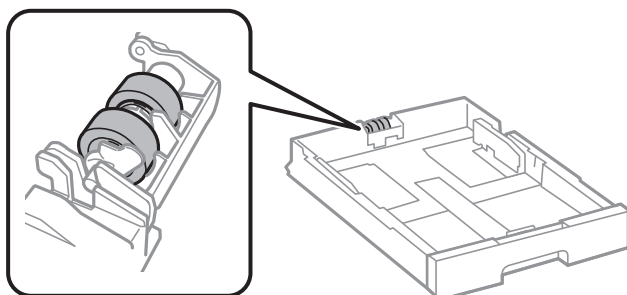
## Вирішення проблем із подачею паперу для Касета для паперу

Якщо неможливо правильно подати папір через касета для паперу, очистіть ролик усередині.

1. Витягніть касета для паперу.



2. Протріть барабан м'якою вологою тканиною.



**!** **Важливо**

*Якщо використовувати суху тканину, поверхня барабана може пошкодитися.*

3. Встановіть касета для паперу.

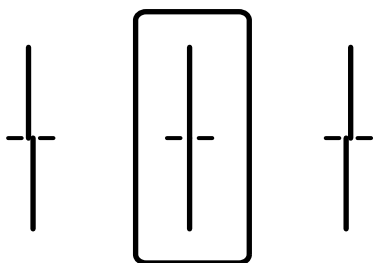
## Покращення якості друку

### Налаштування якості друку

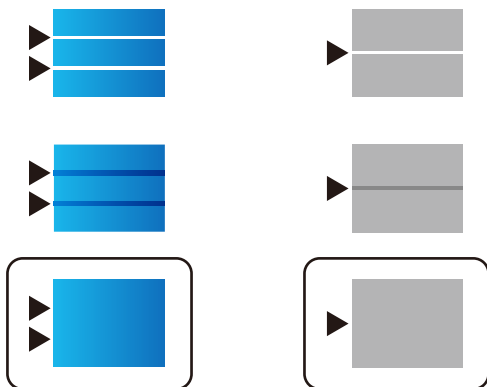
Якщо ви помітили зміщені вертикальні лінії, розмитість зображення або горизонтальні смуги, налаштуйте якість друку. Якщо для кожного типу паперу потрібно налаштовувати якість друку окремо, спочатку

виконайте це налаштування. Якщо виконати це налаштування після налаштування для кожного типу паперу окремо, то налаштування для кожного типу паперу буде скинуто.

1. Завантажте у принтер папір формату А4.
2. На панелі керування принтера виберіть **Обслугов..**  
Щоб вибрати елемент налаштування, натисніть кнопки ▲ ▼ ◀ ▶, а тоді натисніть кнопку ОК.
3. Виберіть **Налаштування якості друку**.
4. Дотримуючись інструкцій, що відображаються на екрані, надрукуйте шаблони для вирівнювання друкувальної головки, а тоді вирівняйте друкувальну головку.
  - Цей шаблон дає змогу виконати вирівнювання, якщо лінії вертикальної лінійки зміщено.  
Знайдіть і виберіть номер шаблону, який містить найменше нерівних вертикальних ліній.



- Цей шаблон дає змогу виконати вирівнювання, якщо помітні горизонтальні смуги на однаковій відстані.  
Знайдіть і введіть номер шаблону із найменшими розривами і накладеннями.

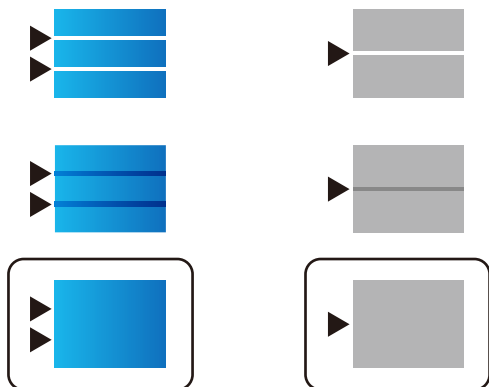


## Налаштування якості друку для кожного типу паперу окремо

Виконання налаштувань якості друку залежно від типу паперу. Підтримуються: звичайний папір, відновлений папір, високоякісний звичайний папір, друковані бланки, кольоровий папір, бланки листів і цупкий папір 1.

1. Завантажте у принтер папір, для якого потрібно налаштувати якість друку.
2. На панелі керування принтера виберіть **Обслугов..**  
Щоб вибрати елемент налаштування, натисніть кнопки ▲ ▼ ◀ ▶, а тоді натисніть кнопку ОК.

3. Виберіть **Налаштування якості друку для паперу**.
4. Спосіб налаштування виберіть із **Друкувати шаблон** або **Введіть встановлене значення**.
5. Виберіть тип паперу, який було завантажено у принтер.
6. Виконуйте інструкції, що відображаються на екрані, для вирівнювання друкувальної головки.  
Шаблон відповідає вирівнюванню, якщо на однаковій відстані з'являються горизонтальні смуги.  
Знайдіть і введіть номер шаблону із найменшими розривами і накладеннями.



**Примітка.**

Якщо друк здійснюється на папері, для якого можна налаштувати якість, виберіть **Автоматичний вибір (звичайний папір)** на **Тип паперу** для драйвера принтера, щоб значення налаштування застосовувались автоматично.

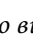
7. Закрийте інформаційний екран.

Якщо після виконання налаштувань якість друку не покращилася, виконайте **Налаштування якості друку**, щоб вибрати стандартні значення налаштувань, після чого виконайте налаштування знову, відповідно до типу паперу.

## Перевірка та очищення друкувальної головки




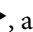
Якщо сопла забруднені, друк стає тьмяним, із помітними проміжками, або з'являються неочікувані кольори. Якщо сопла сильно забруднено, буде роздруковано чистий аркуш. У разі погіршення якості друку спочатку використайте функцію перевірки сопел, щоб перевірити, чи сопла не забиті. Якщо сопла забруднено, очистіть друкувальну головку.

**!** **Важливо**

- Під час чищення друкувальної голівки не можна відкривати передню кришку або вимикати принтер. Якщо очищення головки пройшло не повністю, друк може бути неможливим.
- Процедура очищення головки споживає чорнило і не повинна виконуватися частіше, ніж необхідно.
- Якщо рівень чорнил низький, провести очищення друкувальної головки буде неможливо.
- Якщо якість друку не поліпшилася після 4 процедур перевірки сопел та очищення головки, почекайте щонайменше 6 годин і запустіть ще раз сопло, а потім за потреби повторно виконайте очищення головки. Рекомендуємо вимкнути принтер, натиснувши кнопку . Якщо якість друку не поліпшилася, зверніться у службу підтримки компанії Epson.
- Щоб запобігти висиханню друкувальної головки, не вимикайте принтер з розетки, доки увімкнене живлення.

Перевірити та очистити друкувальну голівку можна на панелі керування принтера.


1. На панелі керування принтера виберіть **Обслугов..**

Щоб вибрати елемент налаштування, натисніть кнопки    , а тоді натисніть кнопку ОК.

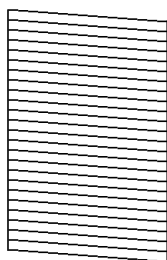
2. Виберіть **Перев. соп. др. гол..**

3. Щоб завантажити папір і надрукувати шаблон перевірки сопел, виконуйте інструкції, що відображаються на екрані.

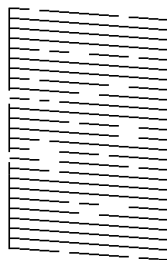
4. Огляньте надрукований шаблон.

- Якщо в ньому є перервані рядки або відсутні сегменти, як показано на шаблоні «NG», можливо, сопла друкувальної головки засмічено. Перейдіть до наступного кроку.
- Якщо перерваних рядків або відсутніх сегментів не помітно, як показано на зазначеному нижче шаблоні «OK», це означає, що сопла не засмічено. Очищення друкувальної головки не потрібно. Для виходу виберіть .

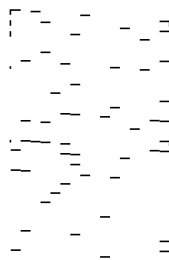
**A) OK**



**B) NG**



**C) NG**



5. Виберіть .

6. Виконуйте екранні підказки, щоб очистити голівку принтера.

7. По завершенні очищення повторно надрукуйте шаблон перевірки сопел, виконуючи вказівки на екрані. Виконуйте очищення і друк шаблону, поки всі лінії не будуть надруковані повністю.



### Примітка.

Перевірити та очистити друкувальну голівку можна також із драйвера принтера.

#### Windows

Клацніть **Перев. соп. др. гол. на вкладці Сервіс**.

#### Mac OS

Меню *Apple* > **Системні параметри** > **Принтери та сканери** (або **Друк і сканування, Друк і факс**) > *Epson(XXXX)* > **Опції та витратні матеріали** > **Утиліта** > **Відкрити утиліту принтера** > **Перев. соп. др. гол.**

## Профілактика засмічування сопел

Для ввімкнення або вимкнення принтера використовуйте тільки кнопку живлення.

Перш ніж виймати кабель живлення, переконайтеся, що індикатор живлення вимкнено.

Чорнило може засихати, якщо його не накрито. Так само як закривання ковпачком чорнильної або масляної ручки запобігає її засиханню, так і друкувальна голівка повинна бути належним чином закрита кришкою, що запобігає засиханню чорнила.

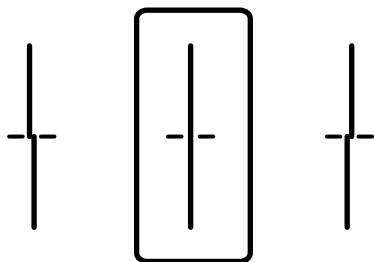
Якщо кабель живлення вийняти з розетки або в разі перебоїв із живленням під час роботи принтера, закривання друкувальної голівки кришкою може відбутися неналежно. Якщо друкувальну голівку залишити в такому стані, вона засохне, що спричинить забиття сопел (отворів виходу чорнила).

У таких випадках ввімкніть та вимкніть принтер якомога скоріше, щоб закривання друкувальної голівки кришкою відбулося належним чином.

## Вирівнювання ліній лінійки

Якщо вертикальні лінії виглядають зміщеними, вирівняйте лінії лінійки.

1. Завантажте папір формату A4 у принтер.
2. Виберіть **Налаш.** на головному екрані.
3. Оберіть **Обслугов. > Направ лін вирів..**
4. Виконуйте інструкції, що відображаються на екрані, для друку шаблону вирівнювання голівки.
5. Виконуйте інструкції, що відображаються на екрані, для вирівнювання ліній лінійки. Знайдіть і введіть номер шаблону, який містить найменше нерівних вертикальних ліній.



## Очищення шляху проходження паперу в разі розтирання чорнил

Якщо роздрукований матеріал все ще забруднений і затертий, очистіть барабан всередині.



**Важливо**

*Не використовуйте пігментний папір для очищення принтера всередині. Ворсинки можуть забити сопла друкувальної голівки.*

1. Завантажте звичайний папір формату А4 у джерело паперу, яке потрібно очистити.
2. Виберіть **Налаш.** на головному екрані.  
Щоб вибрати елемент налаштування, натисніть кнопки ▲ ▼ ◀ ▶, а тоді натисніть кнопку ОК.
3. Виберіть **Обслугов.** > **Очищ. направл. пап..**
4. Оберіть джерело паперу і виконуйте інструкції, що відображаються на екрані, для очищення шляху проходження паперу.

**Примітка.**

*Повторюйте процедуру, доки на папері більше не будуть залишатися чорнильні плями. Якщо роздрукований матеріал все ще забруднений, очистіть інші джерела паперу.*

## У таких ситуаціях

У разі заміни комп'ютера. . . . .	148
Установлення та видалення програм окремо. . . . .	148
Налаштування підключення до комп'ютера. . . . .	154
Перевірка стану підключення до мережі принтера (Звіт про мережеве з'єднання). . . . .	154
Пряме підключення до принтера (Wi-Fi Direct). . . . .	155
Змінення способу підключення до мережі із Wi-Fi на USB. . . . .	159
Реєстрація облікового запису користувача в драйвері принтера (Windows). . . .	160
Переміщення та транспортування принтера. . . . .	161

## У разі заміни комп'ютера

Наступні дії необхідно виконувати, тільки якщо дозволені операції користувача.

Необхідно встановити на новому комп'ютері драйвер принтера та інше програмне забезпечення.

Увійдіть на вказаний нижче веб-сайт, а тоді вкажіть номер пристрою. Перейдіть до **Установка** та почніть установку. Дотримуйтеся вказівок на екрані.

<https://epson.sn>

---

## Установлення та видалення програм окремо

Підключіть комп'ютер до мережі та встановіть останню версію програм з веб-сайту. Увійдіть на комп'ютер під обліковим записом адміністратора. Введіть пароль адміністратора, якщо комп'ютер запропонує це зробити.

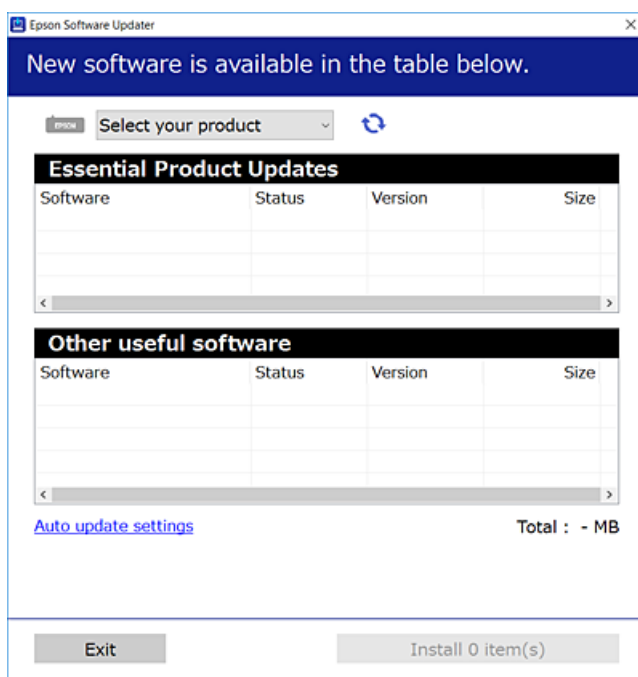
### Установлення програм окремо


#### **Примітка.**

- Під час повторного встановлення програми, потрібно спочатку видалити її.
  - Найновіші програми можна завантажити з веб-сайту Epson.  
<http://www.epson.com>
  - Якщо ви використовуєте операційні системи Windows Server, ви не зможете використовувати Epson Software Updater. Завантажте найновіші програми з веб-сайту Epson.
1. Переконайтесь, що із принтером та комп'ютером встановлено зв'язок, і що комп'ютер підключено до Інтернету.

2. Запустіть EPSON Software Updater.

Знімок екрану — це приклад на ОС Windows.



3. Для ОС Windows: виберіть ваш принтер та клацніть , щоб перевірити наявність найновіших доступних оновлень.
4. Виберіть елементи, які потрібно інстальювати або оновити та натисніть кнопку «Інстальювати».



**Важливо**

Не вимикайте і не витягуйте з розетки штепсель принтера, доки не завершиться оновлення. Інакше принтер може вийти з ладу.

**Пов'язані відомості**

- ➔ «Програма для оновлення програмного забезпечення та мікропрограми (Epson Software Updater)» на сторінці 226
- ➔ «Видалення застосунків» на сторінці 153

**Переконайтеся, що встановлено оригінальний драйвер принтера Epson — Windows**

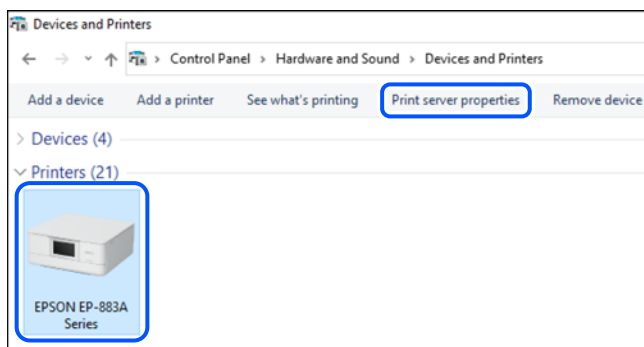
За допомогою вказаного нижче методу можна перевірити, чи на комп'ютері встановлено оригінальний драйвер принтера Epson.

- Windows 11

Натисніть кнопку «Пуск» та виберіть **Налаштування > Bluetooth та пристрої > Принтери та сканери**, а потім натисніть **Властивості сервера друку** у розділі **Пов'язані налаштування**.

- ❑ Windows 10/Windows 8.1/Windows 8/Windows 7/Windows Server 2022/Windows Server 2019/Windows Server 2016/Windows Server 2012 R2/Windows Server 2012/Windows Server 2008 R2

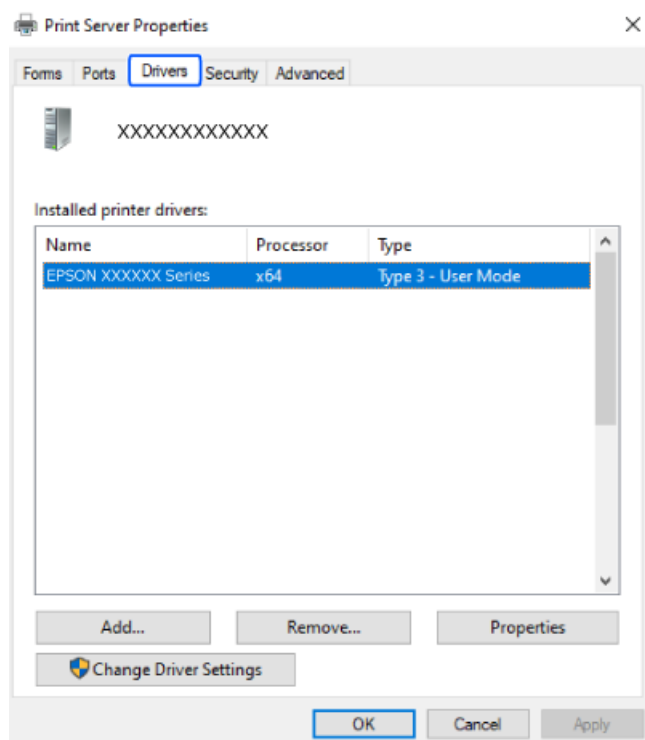
Виберіть **Панель керування > Переглянути принтери та пристрої (Принтери, Принтери і факси)** у розділі **Устаткування та звук**, клацніть піктограму принтера, а потім виберіть **Властивості сервера друку** у верхній частині вікна.



- ❑ Windows Server 2008

Клацніть правою клавішею миші на піктограмі **Принтери**, а тоді виберіть **Запуск із правами адміністратора > Властивості сервера**.

Клацніть вкладку **Драйвери**. Якщо у списку відображається ім'я вашого принтера, то на вашому комп'ютері встановлено оригінальний драйвер Epson.



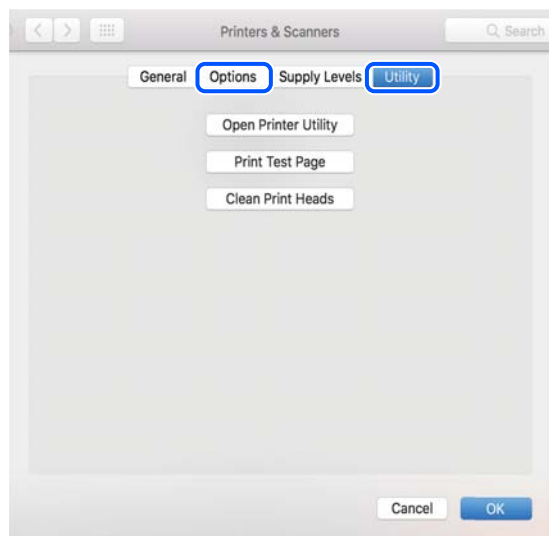
### Пов'язані відомості

➔ [«Установлення програм окремо» на сторінці 148](#)

## Переконайтеся, що встановлено оригінальний драйвер принтера Epson — Mac OS

За допомогою вказаного нижче методу можна перевірити, чи на комп'ютері встановлено оригінальний драйвер принтера Epson.

Виберіть пункт **Параметри системи** (або **Системні параметри**) у меню Apple > **Принтери та сканери** (або **Друк і сканування, Друк і факс**), після чого виберіть принтер. Натисніть **Параметри та забезпечення**, і якщо у вікні відобразяться вкладки **Опції** та **Утиліта**, то на вашому комп'ютері встановлено оригінальний драйвер Epson.



### Пов'язані відомості

➔ «Установлення програм окремо» на сторінці 148

## Встановлення драйвера принтера PostScript

### Встановлення драйвера принтера PostScript — Windows

1. Почніть процес установлення, вибравши один із зазначених нижче варіантів.

**Завантажте з веб-сайту.**

Перейдіть на сторінку принтера на вказаному нижче веб-сайті, завантажте драйвер принтера PostScript, а тоді запустіть файл для виконання програми.

<http://www.epson.eu/Support> (Європа)

<http://support.epson.net/> (за межами Європи)

**Використання диска з програмним забезпеченням (для моделей, що постачаються з диском із програмним забезпеченням, та диск із програмним забезпеченням доступний).**

Вставте диск у комп'ютер, відкрийте зазначену нижче папку та запустіть файл SETUP64.EXE (або SETUP.EXE).

Driver\PostScript\WINX64 (або WINX86)\SETUP\SETUP64.EXE (або SETUP.EXE)

2. Виберіть свій принтер.

3. Дотримуйтеся вказівок на екрані.
4. Виберіть спосіб підключення — мережеве або за допомогою USB.
  - У разі підключення через мережу.**  
Відобразиться список доступних в одній мережі принтерів.  
Виберіть принтер, який необхідно використати.
  - У разі підключення за допомогою USB.**  
Виконайте інструкції, що відображаються на екрані, для підключення принтера до комп'ютера.
5. Виконайте інструкції, що відображаються на екрані, для встановлення драйвера принтера PostScript.

## Встановлення драйвера принтера PostScript — Mac OS

Завантажте драйвер принтера із веб-сайту технічної підтримки компанії Epson та встановіть його.

<http://www.epson.eu/Support> (Європа)

<http://support.epson.net/> (за межами Європи)

Під час встановлення драйвера принтера вам знадобиться IP-адреса принтера.

Виберіть піктограму мережі на головному екрані принтера, після чого виберіть активний спосіб підключення, щоб підтвердити IP-адресу принтера.

## Додавання оригінального принтера Epson (тільки для Mac OS)

1. Виберіть **Системні налаштування** (або **Системні параметри**) в меню Apple > **Принтери та сканери** (або **Друк і сканування, Друк і факс**).
2. Клацніть **+** (або **Додати принтер, сканер чи факс**), а потім виберіть свій принтер на екрані, що з'явився.
3. Внесіть вказані нижче налаштування.
  - macOS Monterey (12.x) або новішої версії  
Клацніть **Вибрати програму** з меню **Використання**, виберіть свій принтер на екрані, а потім натисніть **ОК**.
  - Від Mac OS X Mavericks (10.9.5) до macOS Big Sur (11.x)  
Виберіть свій принтер з поля **Використання**.
4. Клацніть **Додати**.

### **Примітка.**


- Якщо вашого принтера немає у списку, переконайтеся, що він під'єднаний до комп'ютера, і що комп'ютер увімкнений.
- Для USB-, IP-, або Bonjour-з'єднання у ручному режимі встановіть додатковий касетний блок для паперу після додавання принтера.




## Видалення застосунків

Увійдіть на комп'ютер під обліковим записом адміністратора. Введіть пароль адміністратора, якщо комп'ютер запропонує це зробити.

### Видалення програм — Windows

1. Натисніть кнопку , щоб вимкнути принтер.
2. Закрийте усі запущені програми.
3. Відкрийте **Панель керування**:
  - Windows 11  
Натисніть кнопку пуску і виберіть **Всі програми > Інструменти Windows > Панель керування**.
  - Windows 10/Windows Server 2022/Windows Server 2019/Windows Server 2016  
Натисніть кнопку «Пуск» і виберіть **Система Windows > Панель керування**.
  - Windows 8.1/Windows 8/Windows Server 2012 R2/Windows Server 2012  
Оберіть **Робочий стіл > Налаштування > Панелі керування**.
  - Windows 7/Windows Server 2008 R2/Windows Server 2008  
Натисніть кнопку «Пуск» і виберіть **Панель керування**.
4. Відкрийте **Видалити програму** (або **Додати чи видалити програми**):  
Оберіть **Видалити програму** в меню **Програми**.
5. Оберіть застосунок, який необхідно видалити.  
Не можна видалити драйвер принтера, якщо є будь-які завдання друку. Перед видаленням драйвера принтера видаліть завдання або зачекайте, доки їх буде надруковано.
6. Видаліть застосунки:  
Клацніть **Видалити/змінити** або **Видалити**.  
***Примітка.***  
*Якщо відображається вікно **Служба захисту користувачів**, натисніть кнопку **Продовжити**.*
7. Дотримуйтеся вказівок на екрані.

### Видалення програм — Mac OS

1. Завантажте Uninstaller, використовуючи EPSON Software Updater.  
Після завантаження Uninstaller немає потреби завантажувати його щоразу, коли ви видаляєте застосунок.
2. Натисніть кнопку , щоб вимкнути принтер.
3. Щоб видалити драйвер принтера, виберіть **Системні налаштування** (або **Системні параметри**) у меню Apple > **Принтери і сканери** (або **Друк і сканування**, **Друк і факс**), а тоді видаліть принтер зі списку активних принтерів.

4. Закрийте усі запущені програми.
5. Виберіть **Перейти > Програми > Epson Software > Uninstaller**.
6. Оберіть застосунок, який необхідно видалити, та клацніть **Uninstall**.



**Важливо**

Застосунок *Uninstaller* видаляє всі драйвери струминних принтерів компанії Epson на комп'ютері. Якщо ви використовуєте кілька струминних принтерів Epson, але хочете видалити тільки деякі драйвери, видаліть усі драйвери, а потім встановіть ті, які вам необхідні, заново.

**Примітка.**

Якщо ви не можете знайти у списку застосунків, який треба видалити, ви не зможете видалити його, використовуючи *Uninstaller*. У такому випадку оберіть **Перейти > Програми > Epson Software**, оберіть застосунок, який треба видалити, і перетягніть його на значок кошика.

**Пов'язані відомості**

➔ «Програма для оновлення програмного забезпечення та мікрпрограми (Epson Software Updater)» на сторінці 226

---

## Налаштування підключення до комп'ютера

Дотримуйтеся вказівок адміністратора щодо підключення принтера.

Увійдіть на вказаний нижче веб-сайт, а тоді вкажіть номер пристрою. Перейдіть до **Установка** та почніть установлення.

<https://epson.sn>

Щоб налаштувати спільний принтер у мережі, виберіть принтер, знайдений у мережі, і почніть налаштування.

---

## Перевірка стану підключення до мережі принтера (Звіт про мережеве з'єднання)

Можна надрукувати звіт про мережеве з'єднання, щоб перевірити стан підключення між принтером і бездротовим маршрутизатором.

1. Виберіть  на головному екрані.

Щоб вибрати елемент налаштування, натисніть кнопки **▲ ▼ ◀ ▶**, а тоді натисніть кнопку **OK**.

2. Виберіть **Інформація > Якщо неможливо підключитися до мережі > Перевірка підключення до мережі**.

Розпочнеться автоматичне з'єднання.

3. Виконуйте вказівки на екрані принтера, щоб надрукувати звіт про мережне підключення.

Якщо сталась помилка, зверніться до адміністратора.

## Пов'язані відомості

➔ «Повідомлення та рішення у звіті мережевого з'єднання» на сторінці 61

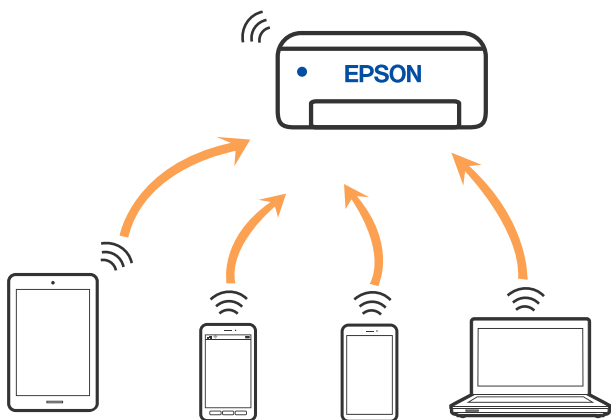
---

# Пряме підключення до принтера (Wi-Fi Direct)

Wi-Fi Direct (проста точка доступу) дає змогу підключити пристрій до принтера напряму без безпроводного маршрутизатора та здійснювати друк.

## Про функцію Wi-Fi Direct

Використовуйте цей спосіб підключення, коли ви не користуєтеся Wi-Fi удома або в офісі, або якщо вам потрібно підключити до принтера комп'ютер або мобільні пристрої напряму. У цьому режимі принтер діятиме як бездротовий маршрутизатор, і ви зможете підключити до чотирьох пристроїв до принтера без потреби використовувати стандартний бездротовий маршрутизатор. Однак пристрої напряму підключені до принтера не можуть підключатися один до одного через принтер.



Принтер може одночасно підключатися через Wi-Fi або Ethernet та Wi-Fi Direct (простий режим AP). Однак якщо ви запустите мережеве підключення під час з'єднання у Wi-Fi Direct (простий режим AP), коли принтер підключений до Wi-Fi, з'єднання Wi-Fi тимчасово припиниться.

## Підключення до пристроїв за допомогою Wi-Fi Direct

Цей спосіб дає змогу підключити принтер напряму до пристроїв без бездротового маршрутизатора.

### Примітка.

Користувачам iOS або Android буде зручно виконувати налаштування з Epson Smart Panel.

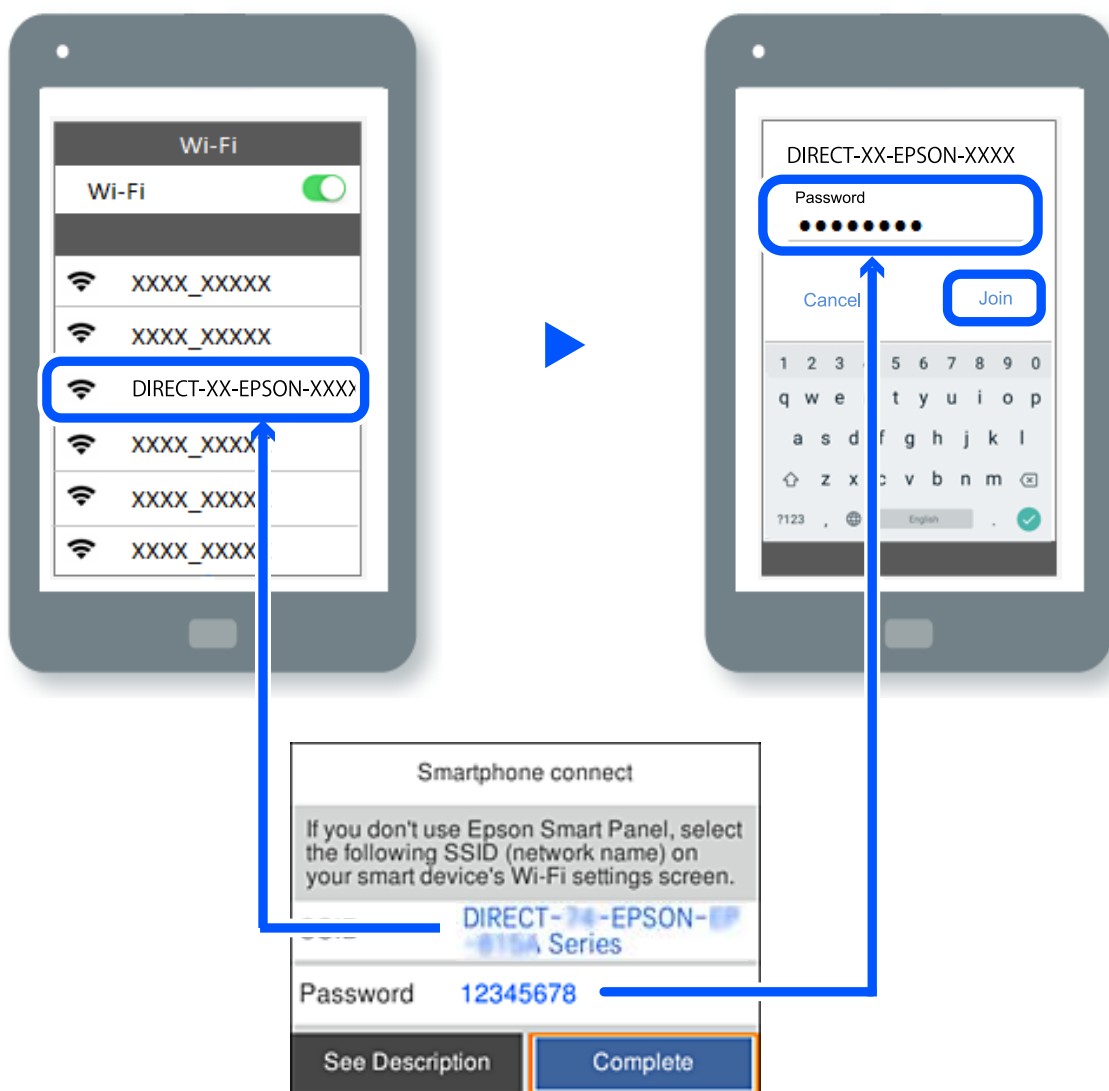
Налаштування принтера та пристрою, який потрібно підключити, необхідно провести тільки один раз. Якщо функцію Wi-Fi Direct не буде відключено або налаштування мережі не буде відновлено до значень за замовчуванням, здійснювати ці налаштування повторно не потрібно.

1. Виберіть **Wi-Fi** на головному екрані.

Щоб вибрати елемент налаштування, натисніть кнопки ▲ ▼ ◀ ▶, а тоді натисніть кнопку ОК.

2. Виберіть **Wi-Fi Direct**.

3. Натисніть кнопку ОК.
4. Виберіть **Інші методи**.
5. Виберіть **Пристрої з іншими ОС**.
6. На екрані Wi-Fi пристрою виберіть меню SSID, що відображено на панелі керування принтера, і введіть пароль.



7. На екрані додатку для друку виберіть принтер, до якого потрібно підключити пристрій.
8. На панелі керування принтера виберіть **Заверш..**

Для пристроїв, які було підключено до принтера раніше, виберіть мережеве ім'я (SSID) на Wi-Fi-екрані пристрою, щоб підключити його знову.

**Примітка.**


У разі використання пристрою з iOS підключення можна здійснити, просканувавши QR-код стандартною камерою iOS. Див. посилання внизу <https://epson.sn>.

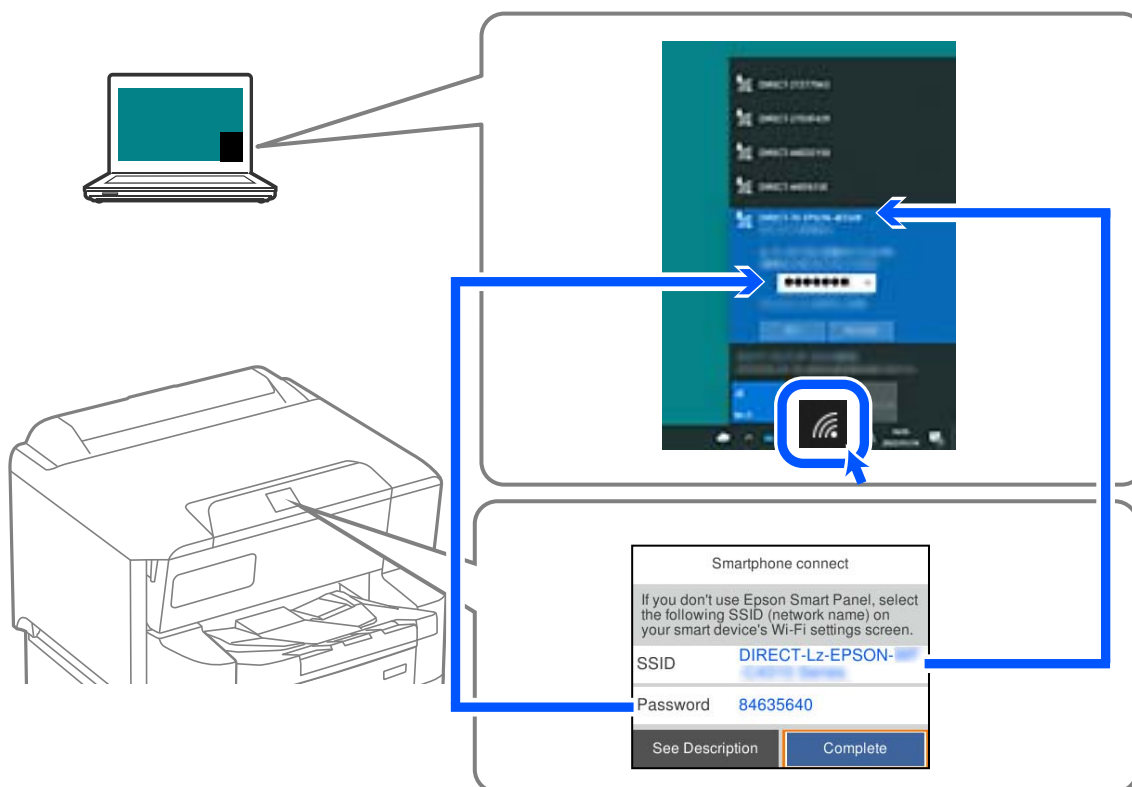
## Підключення до комп'ютера за допомогою Wi-Fi Direct

Поки принтер і комп'ютер з'єднані за допомогою Wi-Fi Direct, ви не можете отримати доступ до Інтернету з комп'ютера. Якщо потрібно постійно підключатися до принтера, ми рекомендуємо використовувати з'єднання Wi-Fi.

1. Зайдіть на веб-сайт Epson і завантажте драйвер для свого принтера на комп'ютер, який потрібно підключити до принтера.

<http://www.epson.com>

2. Виберіть , а тоді натисніть **Wi-Fi Direct**.
3. Виберіть **Установки запуску**.
4. Виберіть **Інші методи**.
5. Виберіть **Пристрої з іншими ОС**.  
Буде відображено **Назва мережі (SSID)** і **Пароль** до Wi-Fi Direct для принтера.
6. На екрані підключення комп'ютера виберіть SSID, який відображається на панелі керування принтера, і введіть пароль.



7. Двічі клацніть на завантаженому в комп'ютер драйвері принтера, щоб встановити його.  
Дотримуйтеся вказівок на екрані.
8. На панелі керування принтера виберіть **Заверш..**

## Відключення Wi-Fi Direct (простий режим AP)

### Примітка.

Коли вимкнуті з'єднання Wi-Fi Direct (простий режим AP), усі комп'ютери і смарт-пристрої, підключені до принтера через Wi-Fi Direct (простий режим AP), будуть відключені. Якщо потрібно відключити тільки один пристрій, виконайте відключення з пристрою, а не з принтера.


1. Виберіть **Wi-Fi** на головному екрані принтера.

Щоб вибрати елемент налаштування, натисніть кнопки ▲ ▼ ◀ ▶, а тоді натисніть кнопку ОК.

2. Виберіть **Wi-Fi Direct**.

Відобразиться інформація про Wi-Fi Direct.

3. Натисніть кнопку ОК.


4. Виберіть .

5. Виберіть **Вимкнути Wi-Fi Direct**.

6. Дотримуйтеся вказівок на екрані.

## Змінення параметрів Wi-Fi Direct (простий режим AP), як-от SSID

Якщо увімкнено підключення Wi-Fi Direct (простий режим AP), ви можете змінити налаштування у **Wi-Fi**

> **Wi-Fi Direct** > **Установки запуску** > , після чого буде відображено елементи меню, наведені нижче.

### Змінити назву мережі

Зміна мережевого імені (SSID) Wi-Fi Direct (простий режим AP), яке використовується для підключення до принтера, на довільне ім'я. Ви можете змінити мережеве ім'я (SSID) за допомогою символів ASCII, відображених на програмній клавіатурі на панелі керування. Можна ввести до 22 символів.

Під час зміни мережевого імені (SSID), усі підключені пристрої буде відключено. Використовуйте нове мережеве ім'я (SSID), якщо потрібно підключити пристрій повторно.

### Змінити пароль

Зміна пароля Wi-Fi Direct (простий режим AP) для підключення до принтера на довільне ім'я. Ви можете змінити пароль за допомогою символів ASCII, відображених на програмній клавіатурі на панелі керування. Можна ввести від 8 до 22 символів.

Під час зміни пароля, усі підключені пристрої буде відключено. Використовуйте новий пароль, якщо потрібно підключити пристрій повторно.

### Змінити діапазон частоти

Змініть діапазон частоти Wi-Fi Direct, яка використовується для підключення до принтера. Можна вибрати 2,4 ГГц або 5 ГГц.

Під час зміни діапазону частоти, усі підключені пристрої буде відключено. Підключіть пристрій знову.

Зауважте, що із пристроїв, які не підтримують діапазон частот у 5 ГГц, повторне підключення буде неможливим, якщо частоту змінено на 5 ГГц.

### **Вимкнути Wi-Fi Direct**

Вимкнення налаштувань Wi-Fi Direct (простий режим AP) на принтері. Після його вимикання, усі пристрої, підключені до принтера за допомогою підключення Wi-Fi Direct (простий режим AP), буде відключено.

### **Віднов. налашт. за зам.**

Відновлення всіх налаштувань Wi-Fi Direct (простий режим AP) до значень за замовчуванням.

Інформацію про підключення Wi-Fi Direct (простий режим AP) смарт-пристрою, збережену на принтері, буде видалено.

---

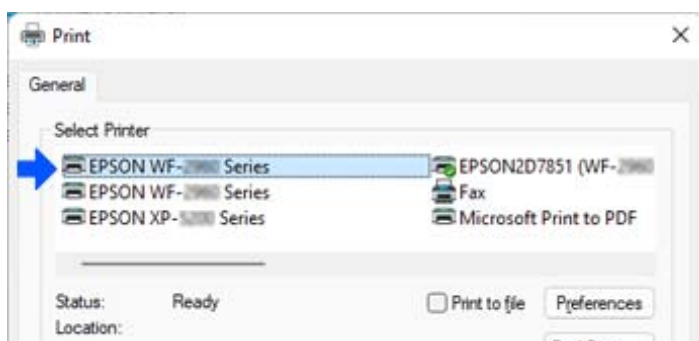
## **Змінення способу підключення до мережі із Wi-Fi на USB**

Виконайте ці кроки, якщо мережа Wi-Fi, якою ви користуєтесь, нестабільна, або якщо ви хочете змінити її на більш стабільне USB-підключення.

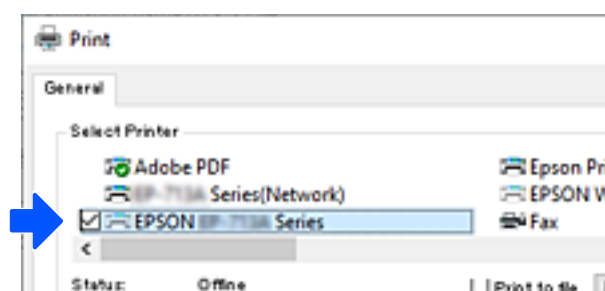
1. Підключіть принтер до комп'ютера за допомогою кабелю USB.
2. Виберіть принтер, який не позначений (XXXXXX) під час друку з використанням USB-підключення.

Ім'я вашого принтера або «Мережа» відображаються у XXXXX в залежності від версії операційної системи.

Приклад Windows 11



Приклад Windows 10



Якщо принтер не розпізнано, коли він підключений до комп'ютера за допомогою USB-кабелю, можливо, адміністратор принтера обмежив підключення зовнішнього інтерфейсу. Зверніться до свого адміністратора.

**Пов'язані відомості**

- ➔ [«Задній бік» на сторінці 23](#)
- ➔ [«Обмеження USB-підключення» на сторінці 281](#)

---

## **Реєстрація облікового запису користувача в драйвері принтера (Windows)**

Якщо для принтера ввімкнено функцію контролю доступу, ви можете друкувати з драйверів після реєстрації облікового запису користувача в драйверах, в яких можна зареєструвати інформацію для автентифікації.

У цьому розділі пояснюється процедура реєстрації облікового запису користувача для оригінального драйвера принтера Epson.

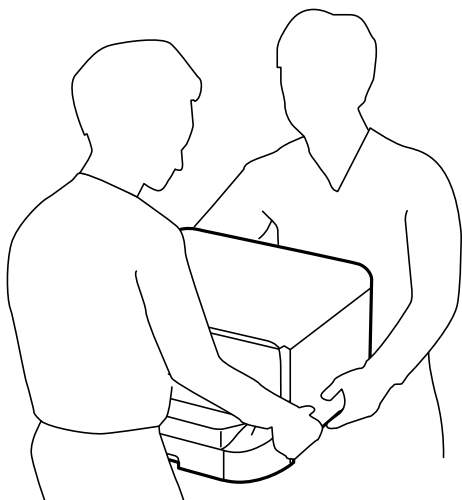
1. Відкрийте вікно драйвера принтера Epson.
2. Виберіть наведений нижче порядок елементів.  
Вкладка **Сервіс > Інформація про принтер та опції**
3. Виберіть **Зберегти параметри контролю доступу**, після чого натисніть **Налаштування**.
4. Введіть **Ім'я користувача** і **Пароль**, а потім натисніть **ОК**.  
Введіть обліковий запис користувача, наданий вашим адміністратором принтера.
5. Клацніть декілька разів **ОК** щоб закрити вікно драйвера принтера.



## Переміщення та транспортування принтера


### Застереження.

- Піднімаючи принтер при перенесенні, займіть стійке положення. Піднімання принтера у нестійкому положенні може призвести до травмування.
- Оскільки принтер важкий, під час розпакування або транспортування його повинні носити дві або більше осіб.
- При підйомі принтера розмістіть руки, як показано нижче. Якщо ви піднімаєте принтер у іншому положенні, принтер може впасти, або ви можете прищемити пальці при розміщенні принтера.



- При перенесенні принтера не нахилийте його більш ніж на 10 градусів, інакше він може впасти.
- При установці принтера на додатковій стійці заблокуйте ролики стійки до початку установки. Якщо стійка несподівано почне рухатися, ви можете отримати травму.

## Підготовка до переміщення принтера

1. Вимкніть принтер, натиснувши кнопку .
2. Переконайтеся, що індикатор живлення не світить, а тоді витягніть кабель живлення з розетки.

### Важливо

Вимкніть кабель живлення після того, як згасне індикатор живлення. Інакше друкувальна головка не повернеться у вихідне положення, що спричинить висихання чорнил, після чого друк може бути неможливим.

3. Від'єднайте всі кабелі, зокрема кабель живлення та кабель USB.
4. Якщо принтер підтримує зовнішні пристрої пам'яті, перевірте, чи вони не підключені.

5. Витягніть вихідний лоток.



**Застереження.**

*Не встановлюйте витягнутий вихідний лоток на принтер, оскільки він нестабільний. Якщо вихідний лоток впаде під час переміщення принтера, ви можете отримати травму.*

6. Витягніть весь папір із принтера.

7. Відкладіть пюпітр.

Принтер готовий до переміщення.

У разі встановлення додаткових елементів див. розділ «Додаткова інформація».

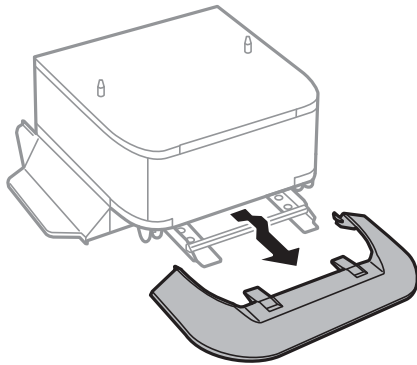
**Пов'язані відомості**

- ➔ [«Переміщення принтера за допомогою коліщат стійки» на сторінці 163](#)
- ➔ [«Переміщення принтера зі встановленими додатковими блоками касет для паперу» на сторінці 164](#)

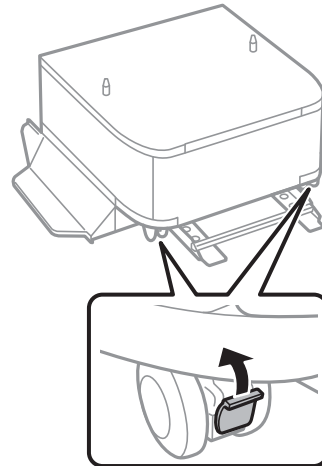
## Переміщення принтера за допомогою коліщат стійки

Перш ніж переміщувати принтер, зніміть стелю стійки. Виконайте кроки з підготовки до переміщення принтера, а тоді виконайте дії на наведених нижче зображеннях.

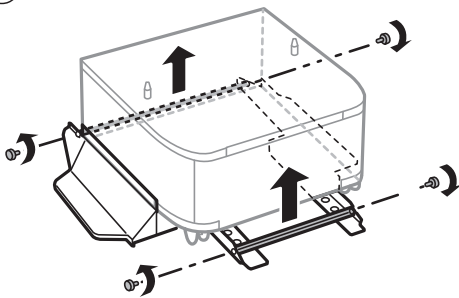
①



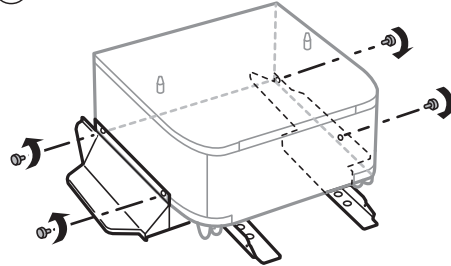
②



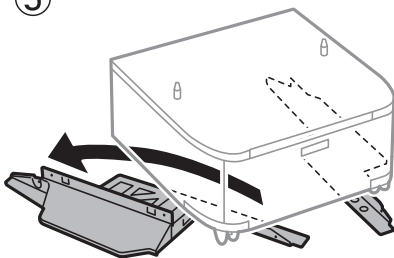
③



④



⑤

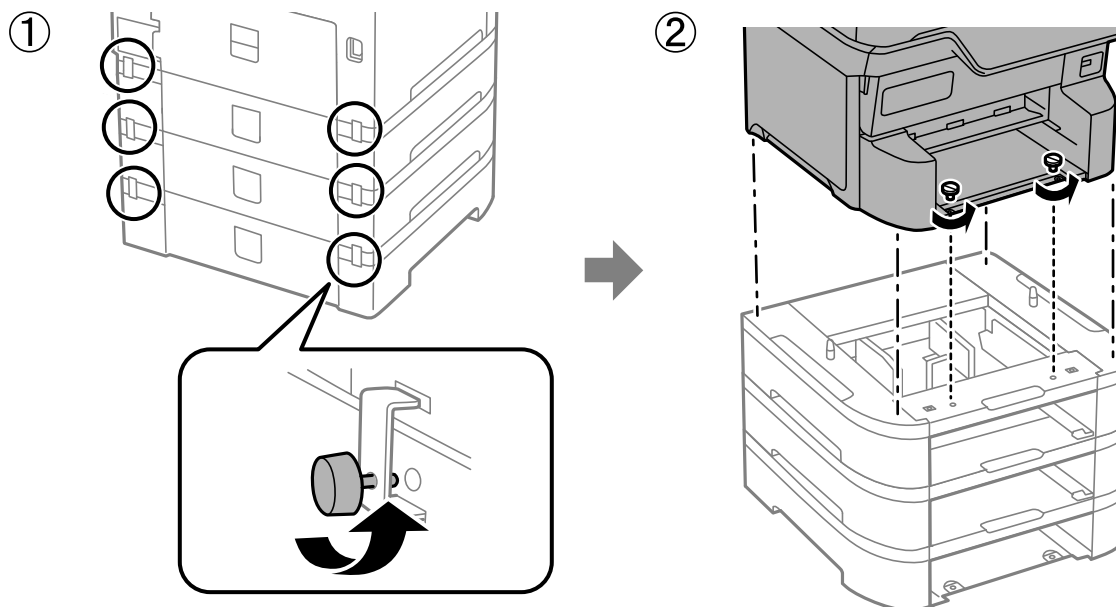


### Пов'язані відомості

➔ [«Підготовка до переміщення принтера» на сторінці 161](#)

## Переміщення принтера зі встановленими додатковими блоками касет для паперу

Виконайте кроки з підготовки до переміщення принтера, а тоді витягніть касети для паперу від 1-ї до 4-ї. Далі виконайте кроки на наведених нижче зображеннях.



### Пов'язані відомості

➔ [«Підготовка до переміщення принтера» на сторінці 161](#)

## Транспортування принтера

Якщо принтер потрібно транспортувати для переїзду чи ремонту, дотримуйтеся вказівок нижче, щоб упакувати його.



### Важливо

- Під час зберігання або транспортування принтера не нахиляйте, не ставте вертикально та не перевертайте його, інакше чорнила можуть витекти з картриджів.
- Залиште картриджі у принтері. Якщо вийняти картриджі, це може призвести до пересихання друкувальної голівки та унеможливлення друкування.
- Залиште контейнер відпрацьованого чорнила встановленим, інакше під час транспортування може статися витікання чорнила.

1. Щоб підготувати принтер до переміщення, виконайте наведені нижче кроки.
2. Відкріпіть додаткову стійку та витягніть блоки касет для паперу, якщо вони встановлені.

### Примітка.

Під час відкріплення додаткової стійки та витягнення блоків касет для паперу виконуйте процедуру встановлення у зворотному порядку.

3. Використовуючи захисний матеріал, упакуйте принтер у коробку.

Якщо під час наступного друку якість погіршилася, очистіть та вирівняйте друкувальну головку.

**Пов'язані відомості**

- ➔ «Підготовка до переміщення принтера» на сторінці 161
- ➔ «Встановлення додаткової стійки» на сторінці 32
- ➔ «Установлення додаткових касет для паперу» на сторінці 37
- ➔ «Перевірка та очищення друкувальної головки» на сторінці 143
- ➔ «Вирівнювання ліній лінійки» на сторінці 145

# Вирішення проблем


Вирішення проблеми. . . . .	167
Не вдається друкувати. . . . .	169
Низька якість друку. . . . .	176
На РК-екрані відображаються повідомлення. . . . .	185
Папір зминається. . . . .	187
Надійшов час замінити чорнильні картриджі. . . . .	188
Надійшов час замінити коробку для обслуговування. . . . .	193
Надійшов час замінити роликів захоплення. . . . .	194
Не вдається працювати з принтером, як очікується. . . . .	204
Неможливо усунути проблему. . . . .	208

## Вирішення проблеми

Якщо виникають проблеми, перевірте наведене нижче, щоб знайти причину.

### Перевірте стан помилки принтера.

Перевірте, чи немає проблем із самим принтером.



Контрольна точка	Спосіб вирішення
Є помилка на принтері?	Якщо на РК-екрані відображається повідомлення про помилку, дотримуйтесь вказівок для їх усунення. Якщо це неможливо вирішити через обмежений контроль доступу, зверніться до адміністратора.
	Якщо папір застряг, перевірте РК-екран, щоб побачити, де він застряг, а потім дотримуйтесь інструкцій, щоб його видалити. Запобіжні заходи див. у відповідних описах у цьому посібнику.
	Якщо відображається повідомлення про заміну витратних матеріалів, дотримуйтеся вказівок на екрані, щоб їх замінити. Щоб дізнатися про запобіжні заходи щодо використання, див. відповідні описи в цьому посібнику.
Чи є проблеми з кабелями чи зовнішнім виглядом принтера?	Якщо кришки не закриті належним чином, закрийте їх. Якщо кабелі майже від'єднані, міцно вставте їх на місце.
Чи вимкнено живлення?	Якщо живлення вимкнено, натисніть кнопку  , щоб його увімкнути.

#### Пов'язані відомості

- ➔ [«На РК-екрані відображаються повідомлення» на сторінці 185](#)
- ➔ [«Папір зминається» на сторінці 187](#)
- ➔ [«Надійшов час замінити чорнильні картриджі» на сторінці 188](#)
- ➔ [«Надійшов час замінити коробку для обслуговування» на сторінці 193](#)
- ➔ [«Надійшов час замінити роликів захоплення» на сторінці 194](#)

### Перевірка підключення принтера.

Перевірте, чи немає проблем із самим принтером.

Контрольна точка	Спосіб вирішення
Чи принтер підключено до мережі належним чином?	<p>Запустіть перевірку підключення до мережі, щоб перевірити мережеве з'єднання.</p> <p>На РК-екрані виберіть   &gt; <b>Інформація</b> &gt; <b>Якщо неможливо підключитися до мережі</b>. Роздрукуйте звіт про мережеве з'єднання, а потім попросіть адміністратора вирішити проблему, якщо виникла проблема з підключенням.</p>

Контрольна точка	Спосіб вирішення
Чи встановлено драйвер принтера на комп'ютері?	Ви можете перевірити, чи встановлено драйвер принтера, перевіривши на вашому комп'ютері <b>Настройки &gt; Пристрої &gt; Принтери</b> . Докладніше див. нижче.
Чи відображається інформація про принтер на комп'ютері?	Щоб перевірити стан з'єднання між комп'ютером і принтером, можна використовувати Epson Status Monitor 3. Докладніше див. нижче.
	Якщо не вдається перевірити стан принтера, можливо, вибрано неправильний порт. При підключенні до принтера в мережі, ми рекомендуємо вибрати <b>порт друку EpsonNet</b> . Якщо <b>порт друку EpsonNet</b> недоступний, інстальуйте повторно драйвер принтера.
Чи було перервано підключення до бездротової локальної мережі (Wi-Fi) або не вдається підключитися, коли ви використовуєте пристрій USB 3.0 на своєму комп'ютері?	У разі підключення пристрою до порту USB 3.0 на Mac, можуть з'являтися радіочастотні завади. Спробуйте наведене нижче. <ul style="list-style-type: none"> <li><input type="checkbox"/> Розмістіть пристрій, підключений до порту USB 3.0, далі від комп'ютера.</li> <li><input type="checkbox"/> Вимкніть усі пристрої USB 3.0, які не використовуються, або підключайте їх лише за потреби.</li> <li><input type="checkbox"/> Підключіться до SSID, призначеного для частоти 5 ГГц.</li> </ul>
Чи можна підключити ваш комп'ютер або смарт-пристрій до мережі?	Перевірте, чи можете ви переглядати веб-сайт на своєму комп'ютері чи смарт-пристрої (коли передавання даних вимкнено). Якщо веб-сайт переглянути не вдається, виникла проблема з мережею. Попросіть адміністратора вирішити проблему.

### Пов'язані відомості

- ➔ [«Перевірка стану підключення до мережі принтера \(Звіт про мережеве з'єднання\)» на сторінці 154](#)
- ➔ [«Виникла проблема зі станом принтера.» на сторінці 170](#)
- ➔ [«Порт принтера налаштовано неправильно.» на сторінці 171](#)
- ➔ [«Не вдається підключити принтер через USB» на сторінці 172](#)
- ➔ [«Установлення програм окремо» на сторінці 148](#)

## Перевірка налаштувань принтера

Перевірка налаштувань принтера Принтери, якими керує адміністратор, можуть мати обмеження, щоб не можна було змінити параметри принтера. Якщо не вдається виконати операції, зверніться до адміністратора.

Контрольна точка	Спосіб вирішення
Принтер не запускається.	У принтері ще можуть залишитися дані. Відкрийте чергу принтера й перевірте стан завдання друку. Якщо завдання очікує черги з помилкою, видаліть помилку й перезапустіть його або видаліть завдання з помилкою, після чого почнеться друк решти даних.
	Якщо принтер за замовчуванням є в очікуванні або не в мережі, налаштуйте для нього режим онлайн у параметрах принтера на комп'ютері з ОС Windows.
	Виберіть принтер і порт для правильного виходу.



Контрольна точка	Спосіб вирішення
Меню, яким ви бажаєте скористатися, не відображається.	Вашим адміністратором встановлено контроль доступу. Щоб отримати інформацію, необхідну для використання відсутнього меню, зверніться до адміністратора.
	Для використання деяких функцій потрібна окрема угода. Зверніться до свого адміністратора, щоб перевірити, чи ця функція доступна для вашого принтера.

### Пов'язані відомості

- ➔ «Досі є завдання, що очікує на друк.» на сторінці 170
- ➔ «Принтер у режимі очікування або в автономному режимі.» на сторінці 169
- ➔ «Використання порту принтера» на сторінці 244

## Не вдається друкувати

### Додаток або драйвер принтеру не працюють належним чином

#### Друк не вдається навіть при встановленому підключенні (Windows)

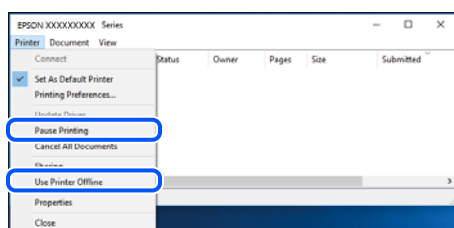
Можна розглянути такі причини.

#### ■ Принтер у режимі очікування або в автономному режимі.

##### Solutions

Клацніть **Черга друку** на вкладці драйвера принтера **Сервіс**.

Якщо принтер знаходиться в автономному режимі чи в режимі очікування, очистіть налаштування автономного режиму чи режиму очікування в меню **Принтер**.



#### ■ Виникла проблема з програмним забезпеченням або даними.

##### Solutions

- Переконайтеся, що встановлено оригінальний драйвер принтера Epson (EPSON XXXXXX). Якщо оригінальний драйвер принтера Epson не встановлено, доступні функції буде обмежено. Рекомендуємо використовувати оригінальний драйвер принтера Epson.
- Якщо ви друкуєте зображення великого обсягу, комп'ютер може мати недостатньо пам'яті. Друкуйте зображення з меншою роздільною здатністю або меншого розміру.
- Якщо ви спробували всі рішення та проблему вирішити не вдалося, спробуйте видалити та повторно встановити драйвер принтера.

- ❑ Ви зможете усунути проблему, оновивши програмне забезпечення до найновішої версії. Щоб перевірити стан програмного забезпечення використовуйте засіб для оновлення програмного забезпечення.
- ➔ «Переконайтеся, що встановлено оригінальний драйвер принтера Epson — Windows» на сторінці 149
- ➔ «Переконайтеся, що встановлено оригінальний драйвер принтера Epson — Mac OS» на сторінці 151
- ➔ «Установлення та видалення програм окремо» на сторінці 148
- ➔ «Програма для оновлення програмного забезпечення та мікропрограми (Epson Software Updater)» на сторінці 226

## Виникла проблема зі станом принтера.

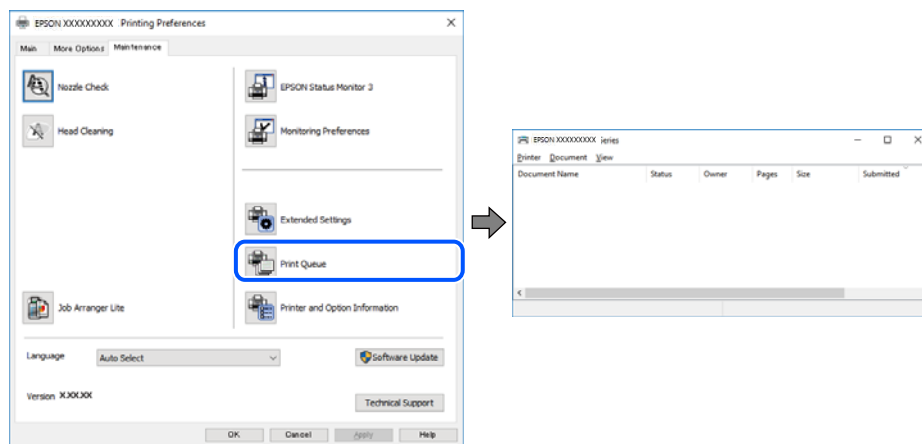
### Solutions

Клацніть елемент **EPSON Status Monitor 3** на вкладці драйвера принтера **Сервіс** та перевірте стан принтера. Щоб увімкнути цю функцію, необхідно встановити **EPSON Status Monitor 3**. Її можна завантажити з веб-сайту компанії Epson.

## Досі є завдання, що очікує на друк.

### Solutions

Клацніть **Черга друку** на вкладці драйвера принтера **Сервіс**. Якщо залишилися непотрібні дані, виберіть **Очистити чергу друку** з меню **Принтер**.



## Принтер не вибрано як принтер за замовчуванням.

### Solutions

Клацніть правою кнопкою миші на **Панель керування** > **Переглянути принтери та пристрої** (або **Принтери**, **Принтери та факси**), після чого клацніть **Установити принтером за замовчуванням**.

### Примітка.

Якщо є кілька піктограм принтерів, див. нижче, щоб вибрати правильний принтер.

Приклад)

USB-підключення: EPSON серії XXXX

Мережне підключення: EPSON серії XXXX (мережа)

Якщо ви інсталиювали драйвер принтера кілька разів, можливо, було створено копії драйвера принтера. Якщо створено копії, наприклад «EPSON XXXX Series (копія 1)», клацніть правою кнопкою миші на піктограму копії драйвера, після чого клацніть **Видалити пристрій**.

### ■ Порт принтера налаштовано неправильно.

#### Solutions

Клацніть **Черга друку** на вкладці драйвера принтера **Сервіс**.

Переконайтеся, що порт принтера налаштовано правильно, як показано у пункті **Властивості** > **Порт** у меню **Принтер**.

Підключення USB: **USBXXX**, Підключення до мережі: **EpsonNet Print Port**

Якщо порт змінити не вдається, виберіть **Запустити як адміністратор** у меню **Принтер**. Якщо **Запустити як адміністратор** не відображається, зверніться до системного адміністратора.

### Принтер не друкує при використанні принтера драйвера PostScript (Windows)

Можна розглянути такі причини.

### ■ Налаштування Мова друку потрібно змінити.

#### Solutions

Встановіть налаштування **Мова друку** на значення **Автоматичний** або **PS** на панелі керування.

### ■ Надіслано занадто багато завдань.

#### Solutions

Для Windows: якщо надіслано багато завдань на друк, принтер може відмовитися друкувати. Оберіть пункт **Надсилати безпосередньо на принтер** на вкладці **Додатково** у властивостях принтера.

### Друк не вдається навіть при встановленому підключенні (Mac OS)

Можна розглянути такі причини.

### ■ Виникла проблема з програмним забезпеченням або даними.

#### Solutions

- Переконайтеся, що встановлено оригінальний драйвер принтера Epson (EPSON XXXXX). Якщо оригінальний драйвер принтера Epson не встановлено, доступні функції буде обмежено. Рекомендуємо використовувати оригінальний драйвер принтера Epson.
- Якщо ви друкуєте зображення великого обсягу, комп'ютер може мати недостатню пам'яті. Друкуйте зображення з меншою роздільною здатністю або меншого розміру.
- Якщо ви спробували всі рішення та проблему вирішити не вдалося, спробуйте видалити та повторно встановити драйвер принтера.
- Ви зможете усунути проблему, оновивши програмне забезпечення до найновішої версії. Щоб перевірити стан програмного забезпечення використовуйте засіб для оновлення програмного забезпечення.

➔ [«Переконайтеся, що встановлено оригінальний драйвер принтера Epson — Windows» на сторінці 149](#)

- ➔ «Переконайтеся, що встановлено оригінальний драйвер принтера Epson — Mac OS» на сторінці 151
- ➔ «Установлення та видалення програм окремо» на сторінці 148
- ➔ «Програма для оновлення програмного забезпечення та мікропрограми (Epson Software Updater)» на сторінці 226

### ■ Виникла проблема зі станом принтера.

#### Solutions

Переконайтеся, що статус принтера не Пауза.

Виберіть **Системні налаштування** (або **Системні параметри**) у меню **Apple > Принтери та сканери** (або **Друк і сканування, Друк і факс**), після чого двічі клацніть на принтері. Якщо роботу принтера призупинено, натисніть **Відновити роботу**.

### ■ Увімкнено обмеження функцій користувача для принтера.

#### Solutions

Принтер може не друкувати, якщо активовано функцію обмеження користувача. Зверніться до адміністратора принтера.

### Принтер не друкує при використанні принтера драйвера PostScript (Mac OS)

### ■ Налаштування Мова друку потрібно змінити.

#### Solutions

Встановіть налаштування **Мова друку** на значення **Автоматичний** або **PS** на панелі керування.

### Друк не вдається навіть при встановленому підключенні (iOS)

Можна розглянути такі причини.

### ■ Автовідображення Налашт. паперу вимкнено.

#### Solutions

Введіть **Автовідображення Налашт. паперу** у вказаному нижче меню.

**Налаш.** > **Загальні налаштування** > **Налаштування принтера** > **Налашт. джер. паперу** > **Автовідображення Налашт. паперу**

### ■ AirPrint вимкнено.

#### Solutions

Увімкніть налаштування AirPrint у меню Web Config.

- ➔ «Програма для налаштування операцій принтера (Web Config)» на сторінці 223

### Не вдається підключити принтер через USB

Можна розглянути такі причини.

### ■ USB-кабель не підключено до USB-роз'єму.

#### Solutions

Надійно під'єднайте USB-кабель до принтера та комп'ютера.

### ■ Виникла проблема з USB-концентратором.

#### Solutions

Якщо використовується USB-концентратор, спробуйте підключити принтер безпосередньо до комп'ютера.

### ■ Виникла проблема з USB-кабелем або портом USB.

#### Solutions

Якщо USB-кабель не розпізнається, змініть порт або поміняйте USB-кабель.

### ■ Принтер підключено до надшвидкісного USB-порту.

#### Solutions

Якщо принтер підключається до надшвидкісного USB-порту за допомогою кабелю USB 2.0, на деяких комп'ютерах може статися помилка. У цьому випадку повторно підключіть принтер одним із зазначених нижче способів.

- Використовуйте кабель USB 3.0 (лише для моделей, що підтримуються).
- Підключіть принтер до високошвидкісного USB-порту на комп'ютері.
- Підключіть принтер до іншого надшвидкісного USB-порту, крім порту, в якому з'явилася помилка.

## Неправильна подача або виведення паперу

### Пункти перевірки

Перевірте наступні пункти, а потім спробуйте рішення відповідно до проблеми.

### ■ Неправильне місце встановлення.

#### Solutions

Поставте принтер на рівну поверхню та користуйтеся ним у відповідному середовищі.

➔ [«Технічні характеристики навколишнього середовища» на сторінці 249](#)

### ■ Використовується непідтримуваний тип паперу.

#### Solutions

Використовуйте папір, який підтримує принтер.

➔ [«Доступний папір та ресурс завантаження» на сторінці 211](#)

➔ [«Недоступні типи паперу» на сторінці 217](#)

### ■ **Робота з папером ведеться неналежним чином.**

#### **Solutions**

Дотримуйтеся застережень по роботі з папером.

➔ [«Застереження щодо використання паперу» на сторінці 86](#)

### ■ **У принтер завантажено забагато аркушів.**

#### **Solutions**

Не перевищуйте максимальну дозволена кількість аркушів паперу, вказану для даного типу паперу. При завантаженні звичайного паперу не перевищуйте лінію, позначену трикутником на бічній напрямній.

➔ [«Доступний папір та ресурс завантаження» на сторінці 211](#)

### ■ **Налаштування паперу на принтері неправильні.**

#### **Solutions**

Переконайтеся, що налаштування формату та типу паперу відповідають фактичному формату та типу паперу, який завантажено у принтер.

➔ [«Налаштування формату та типу паперу» на сторінці 87](#)

### ■ **Налаштування паперу в драйвері принтера неправильні.**

#### **Solutions**

Переконайтеся, що налаштування формату та типу паперу в драйвері принтера відповідають фактичному формату та типу паперу, який завантажено у принтер.

### ■ **Папір просковзує, якщо до ролика пристав пил.**

#### **Solutions**

Якщо папір, який ви досі використовували, не подається належним чином, можливо до ролика пристав пил. Очистьте ролик.

➔ [«Вирішення проблем із подачею паперу для Касета для паперу» на сторінці 141](#)

### **Папір подається під кутом**

Можна розглянути такі причини.

### ■ **Папір завантажено неправильно.**

#### **Solutions**

Завантажте папір у правильному напрямку, а потім пересуньте напрямну країв до краю паперу.

➔ [«Завантаження паперу» на сторінці 88](#)

### **Кілька аркушів паперу подаються одночасно**

Можна розглянути такі причини.

### ■ Папір мокрий або вологий.

#### Solutions

Завантажте новий папір.

### ■ Через статичну електрику аркуші паперу прилипають одне до одного.

#### Solutions

Розвійте папір перед завантаженням. Якщо папір і далі не подається, завантажуйте по одному аркушу.

## Папір подається неправильно після заміни роликів захоплення

### ■ Можливо, заміну роликів захоплення виконано неправильно.

#### Solutions

Перевірте, чи правильно встановлено ролики.

## Помилка відсутності паперу

### ■ Папір не завантажується по центру лотка для паперу.

#### Solutions

Якщо виникає помилка відсутності паперу, хоча папір було завантажено у лоток для паперу, завантажте його ще раз по центру лотка для паперу.

## Папір не складено у стосі по порядку

### ■ Важіль з правого боку вихідного лотка не використано.

#### Solutions

Якщо потягнути важіль праворуч від вихідного лотка, проблему може бути вирішено, але ресурс утримання паперу буде зменшено.

## Папір виводиться в неочікуваному напрямку

### ■ Виведення документів для підшивки вимкнено.

#### Solutions

Якщо папір виводиться в неочікуваному напрямку, коли змішуються сторінки в альбомній і портретній орієнтації або двосторонній і односторонній друк, увімкніть налаштування **Виведення документів для підшивки** у драйвері принтера. Папір виводитиметься в одному напрямку для полегшення їх упорядкування.

Windows

Виберіть **Виведення документів для підшивки** в налаштуваннях **Розширені параметри** на вкладці **Сервіс**.

Mac OS

Виберіть пункт **Параметри системи** з меню Apple > **Принтери та сканери** (або **Друк і сканування, Друк і факс**), після чого виберіть принтер. Натисніть **Параметри та забезпечення** > **Додаткові параметри** (або **Драйвер**). Виберіть значення **Увімк.** для параметра **Виведення документів для підшивки**.

## Папір не подається з касетних блоків для паперу

■ У драйвері принтера не було виконано налаштувань для додаткових елементів.

### Solutions

Необхідно виконати налаштування у драйвері принтера.

➔ [«Налаштування доступних додаткових елементів»](#) на сторінці 67

---

## Низька якість друку

На роздрукованих матеріалах відсутні кольори, вертикальні смуги або з'явилися неочікувані кольори



■ Сопла друкувальної голівки забруднено.

### Solutions

Використовуйте функцію **Налаштування якості друку**. Якщо ви тривалий час не користувалися принтером, сопла друкувальної голівки можуть бути забиті, тому через них не проходять краплі чорнил.

➔ [«Налаштування якості друку»](#) на сторінці 141

Кольорові смуги, що друкуються з інтервалом приблизно 3.3 см



Можна розглянути такі причини.



■ **Налаштування типу паперу не відповідає завантаженому паперу.**

**Solutions**

Виберіть налаштування типу паперу, що відповідають типу паперу, завантаженому в принтер.

➔ [«Перелік типів паперу» на сторінці 87](#)

■ **Вибрано занадто низьку якість друку.**

**Solutions**

Під час друку на звичайному папері використовуйте налаштування підвищеної якості друку.

Windows

Виберіть **Висока** із **Якість** на вкладці **Головне** драйвера принтера.

Mac OS

Виберіть значення **Висока** для параметра **Якість друку** з меню діалогу друку **Налаштування друку**.

■ **Положення друкувальний головки за межами вирівнювання.**

**Solutions**

Відрегулюйте друкувальну голівку за допомогою функції **Налаштування якості друку**.

➔ [«Налаштування якості друку» на сторінці 141](#)

**Розмиті роздруківки, вертикальні смуги або неоднорідність ліній**



enthalten alle  
Aufdruck. W  
↓ 5008 "Regel

Можна розглянути такі причини. Розгляньте причини і дотримуйтесь рішень по порядку, починаючи зверху.

■ **Положення друкувальний головки за межами вирівнювання.**

**Solutions**

Відрегулюйте друкувальну голівку за допомогою функції **Налаштування якості друку**.

➔ [«Налаштування якості друку» на сторінці 141](#)

■ **Параметр двонапрявленого друку увімкнено.**

**Solutions**

Якщо якість друку не покращується, навіть після вирівнювання друкувальної головки, вимкніть параметр двонапрявленого друку.

Під час двонапрявленого друку (або високошвидкісного), друкувальна головка буде друкувати, рухаючись в обох напрямках, і вертикальні лінії можуть не збігатися. Вимкнення цієї функції може призвести до сповільнення друку, але покращення якості друку.

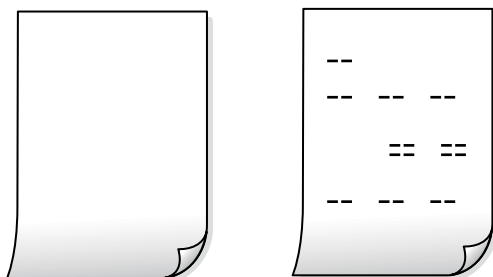
### Windows

Скасуйте вибір **Двонапрямний друк** на вкладці **Додаткові настройки** драйвера принтера.

### Mac OS

Виберіть пункт **Параметри системи** з меню Apple > **Принтери та сканери** (або **Друк і сканування, Друк і факс**), після чого виберіть принтер. Натисніть **Параметри та забезпечення** > **Додаткові параметри** (або **Драйвер**). Виберіть значення **Вимк.** для параметра **Двонапрямний друк**.

## Результати друку пусті або надруковано лише кілька ліній



### ■ Сопла друкувальної голівки забруднено.

#### Solutions

Використовуйте функцію **Налаштування якості друку**. Якщо ви тривалий час не користувалися принтером, сопла друкувальної голівки можуть бути забиті, тому через них не проходять краплі чорнил.

➔ [«Налаштування якості друку» на сторінці 141](#)

### ■ Параметри друку та формат паперу, завантаженого у принтер, відрізняються.

#### Solutions

Змініть параметри друку відповідно до формату паперу, завантаженого до принтера. Завантажте у принтер папір, що відповідає параметрам друку.

### ■ У принтер подаються кілька аркушів паперу одночасно.

#### Solutions

Щоб запобігти подачі у принтер кількох аркушів паперу одночасно, див. наведену нижче інформацію.

➔ [«Кілька аркушів паперу подаються одночасно» на сторінці 174](#)

## Надруковано під кутом



### Папір скручено.

Якщо папір скручений або зігнутий по краях, він може торкатися друкувальної головки та подаватися під кутом.

Покладіть папір на рівну поверхню, щоб побачити, чи він не закручений. Якщо так, випряміть його.

### Папір завантажено неправильно.

Завантажте папір у правильному напрямку, а потім пересуньте напрямну країв до краю паперу.

#### Пов'язані відомості

➔ [«Завантаження паперу» на сторінці 88](#)

### Папір подряпаний або потертий



Можна розглянути такі причини.

### ■ Папір завантажено неправильно.

#### Solutions

Коли з'являються горизонтальні смуги (перпендикулярні до напрямку друку) або якщо папір подряпано вгорі чи внизу, завантажте папір у правильному напрямку та посуньте бічні напрямні до країв паперу.

## ■ Шлях проходження паперу замащено.

### Solutions

Якщо з'являються вертикальні смуги (горизонтальні до напрямку друку) або папір замащено, очистіть шлях проходження паперу.

➔ [«Очищення шляху проходження паперу в разі розтирання чорнил» на сторінці 146](#)

## ■ Папір скручено.

### Solutions

Покладіть папір на рівну поверхню, щоб побачити, чи він не закручений. Якщо так, випряміть його.

## ■ Друкувальна голівка треться об поверхню паперу.

### Solutions

Під час друку на товстому папері друкувальні голівка перебуває близько до поверхні друку, тому папір може затертися. У такому разі увімкніть параметр зменшення затирання. Якщо ви увімкнете цей параметр, якість друку може погіршитися або швидкість друку може зменшитися.

#### Панель керування

Виберіть **Налаш.** > **Загальні налаштування** > **Налаштування принтера**, після чого увімкніть **Щільний папір**.

#### Windows

Клацніть **Розширені параметри** на вкладці драйвера принтера **Сервіс** та виберіть **Щільний папір і конверти**.

Якщо зображення на папері все ще розмивається після обрання налаштування **Щільний папір і конверти**, оберіть **Папір з попер. розт. волокон** у вікні драйвера принтера **Розширені параметри**.

#### Mac OS

Виберіть пункт **Параметри системи** з меню Apple > **Принтери та сканери** (або **Друк і сканування**, **Друк і факс**), після чого виберіть принтер. Натисніть **Параметри та забезпечення** > **Додаткові параметри** (або **Драйвер**). Виберіть значення **Увімк.** для параметра **Щільний папір і конверти**.

## ■ Друк на задній стороні паперу було здійснено до того, як висухла вже надрукована сторона.

### Solutions

Якщо друк на задній стороні паперу було здійснено до того, як висухла вже надрукована сторона, чорнило може залишитися на ролику всередині принтера та перейти на папір під час наступного друку. Під час двостороннього друку вручну, перевірте, чи повністю висухло чорнило перш ніж повторно завантажувати папір.

**Під час автоматичного двостороннього друку щільність друку занадто висока, а час висихання занадто короткий.**

#### Solutions

У разі використання функції автоматичного двостороннього друку і друку даних високої щільності, наприклад, зображень чи графіків, налаштуйте щільність друку на нижчі значення, а час висихання на вищі.

➔ [«Двосторонній друк» на сторінці 99](#)

## Надруковані фотографії липкі



**Друк було здійснено на неправильному боці фотопаперу.**

#### Solutions

Переконайтесь, що ви друкуєте на стороні, призначеній для друку. У разі друку на неправильній стороні фотопаперу потрібно почистити паперовий тракт.

➔ [«Очищення шляху проходження паперу в разі розтирання чорнил» на сторінці 146](#)

## Зображення та фотографії друкуються у неправильних кольорах



Можна розглянути такі причини.

**Сопла друкувальної голівки забруднено.**

#### Solutions

Використовуйте функцію **Налаштування якості друку**. Якщо ви тривалий час не користувалися принтером, сопла друкувальної голівки можуть бути забиті, тому через них не проходять краплі чорнил.

➔ [«Налаштування якості друку» на сторінці 141](#)

## ■ Було застосовано корекцію кольорів.

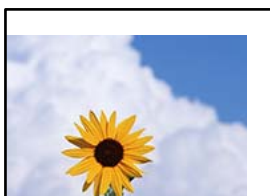
### Solutions

Під час друку з драйвера принтера у Windows за замовчуванням застосовується параметр автоматичного налаштування фотографії Epson у залежності від типу паперу. Спробуйте змінити налаштування.

У вкладці **Додаткові настройки** виберіть **Індивідуальні настройки у Корекція кольорів**, а тоді клацніть **Додатково**. Змініть налаштування **Корегування сцени** в **Автоматично** на будь-який інший параметр. Якщо зміна налаштування не допомагає, використовуйте будь-який спосіб корекції кольору, окрім **PhotoEnhance** у **Керування кольором**.

➔ [«Налаштування кольору друку» на сторінці 116](#)

## Положення, розмір або краї роздруківки неправильні



Можна розглянути такі причини.

## ■ Папір завантажено неправильно.

### Solutions

Завантажте папір у правильному напрямку, а потім пересуньте напрямну країв до краю паперу.

➔ [«Завантаження паперу» на сторінці 88](#)

## ■ Параметр формату паперу вибрано неправильно.

### Solutions

Виберіть відповідний параметр розміру паперу.

## ■ Параметр полів у програмі знаходиться за межами області друку.

### Solutions

Налаштуйте поля у програмі так, щоб вони потрапляли в межі ділянки друку.

➔ [«Площа друку» на сторінці 243](#)



Windows

Скауйте вибір **Дзеркальне зображення** на вкладці **Додаткові настройки** драйвера принтера.

Mac OS

Очистіть **Дзеркальне зображення** в діалоговому вікні друку, у меню **Настройки друку**.

## Подібний до мозаїки шаблон на роздруківках



### ■ Зображення та фотографії надруковано з низькою роздільною здатністю.

#### Solutions

Під час друку зображень або фотографій, друкуйте дані високої роздільної здатності. Зображення з веб-сайтів зазвичай мають низьку роздільну здатність, хоча на екрані вони можуть виглядати нормально, а тому і якість друку буде гірше.

## Помилковий двосторонній друк

### ■ Параметр двостороннього друку увімкнено.

#### Solutions

Вимкніть усі налаштування двостороннього друку у драйвері принтера.

Windows

Виберіть **Викл.** із **Двосторонній друк** на вкладці **Головне** драйвера принтера.

Mac OS

Виберіть **Вимк.** із **Двосторонній друк** у меню діалогового вікна друку **Параметри двостороннього друку**.

## Принтер не друкує правильно при використанні драйвера принтера PostScript

Можна розглянути такі причини.

### ■ Виникла проблема з даними.

#### Solutions

Якщо файл створений у програмі, яка дозволяє змінити формат даних, наприклад, Adobe Photoshop, переконайтеся, що параметри програми відповідають налаштуванням драйвера принтера.

EPS-файли можуть бути створені у двійковому форматі і друкуватися неправильно. Під час створення EPS-файлу у програмі встановіть формат ASCII.



- У випадку Windows, принтер не може друкувати двійкові дані, якщо він під'єднаний до комп'ютера за допомогою USB-інтерфейсу. Встановіть налаштування **Протокол виводу** на вкладці **Налаштування пристрою** у властивостях принтера на значення **ASCII** або **TBCP**.
- Для Windows: оберіть відповідні шрифти для заміни на вкладці **Налаштування пристрою** у властивостях принтера.

## Якість друку при використанні принтера драйвера PostScript низька

### ■ Налаштування кольору не виконано.

#### Solutions

Налаштування кольору не можна здійснювати на вкладці **Папір/Якість** у драйвері принтера. Клацніть **Додатково** та встановіть налаштування **Color Mode**.

## На РК-екрані відображаються повідомлення

Якщо на РК-екрані відображається повідомлення про помилку, дотримуйтесь вказівок, що відображаються на екрані, або підказок, наведених нижче, для усунення помилок.

Повідомлення про помилки	Способи усунення
Помилка друку. Щоб дізнатися більше, перегляньте документацію.	<ul style="list-style-type: none"> <li><input type="checkbox"/> Видаліть будь-який папір або захисний матеріал із принтера й касети для паперу. Якщо повідомлення про помилку відобразатиметься після вимкнення та ввімкнення живлення, зверніться в службу підтримки компанії Epson.</li> <li><input type="checkbox"/> Коли відображаються зазначені нижче коди помилок, перевірте, яку максимальну кількість аркушів паперу можна завантажити в кожне джерело паперу. 000181, 000184, 000201, 000204, 000221, 000224</li> </ul>
Помилка принтера. Щоб дізнатися більше, перегляньте документацію. Доступні функції не для друку.	<p>Принтер може бути пошкоджений. Для подання запиту на виконання ремонту зверніться до служби підтримки компанії Epson або до авторизованого постачальника послуг Epson.</p> <p>Однак, інші функції принтера доступні.</p>
У лотку XX закінчився папір. Вставте папір. Розмір: XX/Тип: XX	Завантажте папір і до кінця вставте касету для паперу.
Встановлено надто багато одиниць касет для паперу. Вимкніть живлення і видал. зайві одиниці. Подробиці див. в документації.	Ви можете встановити максимум три додаткові касети для паперу. Інші додаткові касетні блоки для паперу необхідно видалити, здійснюючи кроки установки у зворотному порядку.
Вст. касетні блоки для паперу, які не підтр. Вимкніть пристрій і видаліть їх. Щоб дізнатися більше, перегл. документацію.	Встановлено непідтримувані додаткові касетні блоки для паперу. Витягніть їх, виконуючи дії з установлення у зворотному порядку.
Не можна роздрукувати, оскільки XX не працює. Роздрукуйте з іншої касети для паперу.	Вимкніть та знову ввімкніть живлення, атоді повторно вставте касету дл паперу. Якщо все ще відображається повідомлення про помилку, зв'яжіться зі службою підтримки компанії Epson або зверніться до вповноваженого постачальника послуг Epson для подання запиту на виконання ремонту.

Повідомлення про помилки	Способи усунення
Термін служби ролика захоплення у ХХ добігає кінця.	<input type="checkbox"/> Касета для паперу Ролики захоплення необхідно періодично міняти. Сигналом для заміни роликів стане неправильна подача паперу з касети для паперу. Підготуйте нові ролики захоплення.  <input type="checkbox"/> Лоток для паперу Сигналом для заміни роликів стане неправильна подача паперу з лотка для паперу. Для подання запиту на заміну роликів захоплення зверніться до служби підтримки компанії Epson або до вповноваженого постачальника послуг Epson.
Термін служби ролику захоплення у ХХ добіг кінця. Замініть ролик захоплення, а потім виконайте скидання лічильника.	Замініть ролики захоплення. Після заміни роликів виберіть <b>Налаш.</b> > <b>Обслугов.</b> > <b>Інформація про ролик захоплення</b> > <b>Скинути лічильник</b> , а тоді виберіть касету для паперу, в якій було здійснено заміну роликів захоплення.
Термін служби ролика захоплення у ХХвичерпано.	Для подання запиту на заміну роликів захоплення лотка для паперу зверніться до служби підтримки компанії Epson або до вповноваженого постачальника послуг Epson.
Замініть Чорнильний картридж.	Коли принтер видає запит на заміну картриджа, в картриджі ще залишається певна кількість чорнила; цей запас повинен забезпечити високу якість друку до заміни та захистити друкувальну голівку. Замініть картридж після отримання відповідного повідомлення.
Час обслуговування наближається. Зверніться до Служби підтримки Epson.	Клієнти не повинні виконувати технічне обслуговування власноруч. Для проведення технічного обслуговування зверніться до служби підтримки компанії Epson або до авторизованого постачальника послуг Epson.
Для цього принтера може знадобитись обслуговування, щоб якість друку залишалася хорошою. Зверніться в службу підтримки Epson.	Клієнти не повинні виконувати технічне обслуговування власноруч. Для проведення технічного обслуговування зверніться до служби підтримки компанії Epson або до авторизованого постачальника послуг Epson.
Автовідображення Налашт. паперу вимкнути. Деякі функції можуть бути недоступні. Докладніше в документації.	Якщо функцію <b>Автовідображення Налашт. паперу</b> вимкнено, використовувати AirPrint неможливо.
Комбінація IP-адреси та маски підмережі неправильна. Див. подробиці в документації.	Уведіть правильну IP-адресу або стандартний шлюз. Зверніться за допомогою до мережевого адміністратора.
Поновіть кореневий сертифікат, щоб користуватися послугами хмари.	Запустіть Web Config, а тоді поновіть кореневий сертифікат.
Перевірте, чи налаштування порту Принтер (такі як IP-адреса) або драйвер принтера правильні в комп'ютері.	Клацніть <b>Черга друку</b> на вкладці драйвера принтера <b>Сервіс</b> . Переконайтесь, що вибрано правильний порт у пункті <b>Властивості</b> > <b>Порт</b> у меню <b>Принтер</b> , як зазначено нижче.
Перевірте, чи налаштування порту або драйвер принтера правильні за допомогою комп'ютера. Див. подробиці в документації.	USB-з'єднання: <b>USBXXX</b>  Мережеве з'єднання: <b>EpsonNet Print Port</b>

Повідомлення про помилки	Способи усунення
Recovery Mode Update Firmware	<p>Принтер запущено в режимі відновлення під час збою оновлення мікропрограмного забезпечення. Щоб спробувати оновити мікропрограмне забезпечення ще раз, виконайте наступні дії.</p> <ol style="list-style-type: none"> <li>З'єднайте комп'ютер та принтер за допомогою кабелю USB. (Під час режиму відновлення ви не зможете оновити мікропрограмне забезпечення засобами мережі.)</li> <li>Додаткові інструкції див. на місцевому веб-сайті Epson.</li> </ol>

## Папір зминається

Перевірте помилку, що відображається на панелі керування та дотримуйтеся вказівок, щоб видалити зім'ятий папір та будь-які відірвані шматки. На РК-екрані відтворюється анімація, яка показує, як видалити зім'ятий папір. Далі виберіть **ОК**, щоб очистити помилку.



### **Застереження.**

*Ніколи не торкайтеся кнопок на панелі керування, доки ваші руки всередині принтера. Якщо принтер почне друкувати, це може призвести до травм. Будьте обережні, щоб не торкнутися частин, які випирають, та уникнути травм.*



### **Важливо**

Обережно витягніть зім'ятий папір. Різде видалення паперу може пошкодити принтер.

### **Примітка.**

*Якщо відірвані шматки паперу залишаються у принтері, оберіть **Налаш.** > **Обслугов.** > **Видалення паперу** після усунення помилки затиснення паперу. Це допоможе вам видалити шматки паперу, які залишилися.*

## Профілактика зминання паперу

Якщо зминання паперу стається часто, здійсніть перевірку згідно з наведеною нижче інформацією.

- Поставте принтер на рівну поверхню та користуйтеся ним у відповідному середовищі.  
[«Технічні характеристики навколишнього середовища» на сторінці 249](#)
- Використовуйте папір, який підтримує принтер.  
[«Доступний папір та ресурс завантаження» на сторінці 211](#)
- Дотримуйтеся застережень по роботі з папером.  
[«Застереження щодо використання паперу» на сторінці 86](#)
- Завантажте папір у правильному напрямку, а потім пересуньте напрямну країв до краю паперу.  
[«Завантаження паперу» на сторінці 88](#)
- Не перевищуйте максимальну дозволу кількість аркушів паперу, вказану для даного типу паперу.
- Завантажуйте по одному аркушу, якщо у принтер було завантажено декілька аркушів паперу.
- Переконайтеся, що налаштування формату та типу паперу відповідають фактичному формату та типу паперу, який завантажено у принтер.  
[«Перелік типів паперу» на сторінці 87](#)

- Не відкривайте задня кришка під час друку. Це призведе до затиснення паперу.
- Очистіть ролик усередині принтера.  
[«Вирішення проблем із подачею паперу для Касета для паперу» на сторінці 141](#)

---

## Надійшов час замінити чорнильні картриджі

### Застереження щодо користування картриджами

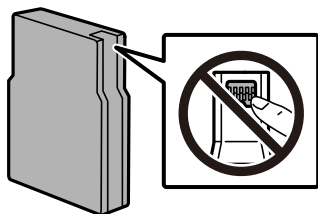
Перш ніж замінювати чорнильні картриджі, ознайомтеся з інструкціями нижче.

#### Застереження під час зберігання чорнил

- Не піддавайте чорнильні картриджі впливу прямого сонячного проміння.
- Не зберігайте чорнильні картриджі при дуже високих або дуже низьких температурах.
- Для досягнення найкращого результату компанія Epson рекомендує повністю використати чорнильні картриджі до дати закінчення терміну експлуатації, надрукованої на упаковці, або протягом шести місяців після встановлення, залежно від того, що настане раніше.
- Перед використанням картриджа, принесеного з холодного місця зберігання, дозвольте йому зігрітися за кімнатної температури протягом принаймні трьох годин.

#### Застереження під час заміни чорнильних картриджів

- Не торкайтеся ділянок, вказаних на малюнку. Це може призвести до відхилення принтера від нормальної роботи і нормального друку.



- Не кидайте картридж і не бийте його об тверді поверхні, бо це може призвести до витікання чорнила.
- Для виконання друку встановіть чорнильні картриджі.
- Не вимикайте принтер під час заряджання. Якщо заряджання принтера пройшло не повністю, друк може бути неможливим.
- Не переміщуйте друкувальну головку руками, оскільки так можна пошкодити принтер.
- Якщо потрібно тимчасово видалити чорнильний картридж, подбайте про захист ділянки подачі чорнил від пилу та бруду. Зберігайте чорнильний картридж у тих же умовах, що й принтер. Оскільки порт подачі чорнил оснащений клапаном, створеним для стримання витікання залишків чорнил, немає потреби додавати власні кришки чи пробки.
- На використаних картриджах біля отворів подачі може залишатися чорнило, тому, виймаючи картриджі, будьте обережні, щоб нічого не забруднити.

- Цей принтер використовує чорнильні картриджі, оснащені зеленим чіпом, який контролює таку інформацію як кількість залишкового чорнила в кожному картриджі. Це означає, що навіть якщо картридж буде видалено з принтера ще до його закінчення, ви все ще зможете використовувати його, повторно вставивши назад у принтер.
- Щоб досягти найвищої якості друку та захистити друкувальну голівку, після запиту індикатора картриджа на його заміну в картриджі залишається певна кількість чорнила. Продуктивність зазначена без цього резерву.
- Хоча до складу чорнильних картриджів можуть входити матеріали повторного використання, це не впливає на якість і продуктивність роботи принтера.
- Технічні характеристики та зовнішній вигляд чорнильних картриджів можуть змінюватися без попередження про покращення.
- Не розбирайте й не реконструйте чорнильний картридж, бо це може вплинути на подальший нормальний друк.
- Картриджі, що постачалися з принтером, не можна використовувати у якості замінних картриджів.

### **Споживання чорнил**

- Під час друку в монохромному режимі або в режимі відтінків сірого кольорові чорнила можуть використовуватись замість чорного чорнила залежно від типу паперу або налаштувань якості друку. Це можливо тому, що суміш кольорових чорнил використовується для створення чорного кольору. Для забезпечення ефективної роботи друкувальної головки з усіх картриджів використовується певна кількість чорнил під час обслуговування, наприклад у разі очищення друкувальної головки. Чорнило може також споживатися при вмиканні принтера.
- Витрати чорнила залежать від зображень, які ви роздруковуєте, типу паперу, частоти використання та умов довкілля, наприклад, температури.
- Чорнила у картриджах, встановлених у принтері на момент його продажу, частково використовуються під час початкового налаштування. Для того, щоб досягти високої якості роздруківок, друкувальна головка повністю наповнюється чорнилом. На цей однократний процес витрачається певна кількість чорнил, а тому картриджі можуть надрукувати менше сторінок порівняно з наступними картриджами.

## **Заміна чорнильного картриджа**

Якщо з'явилося повідомлення з підказкою замінити чорнильний картридж, виберіть розділ **Як** та перегляньте анімації, які відтворюються на панелі керування, щоб дізнатися, як його замінити.

Кількість чорнила, що залишилася та відображається на панелі керування, є загальною кількістю чорнила, що залишилося в допоміжному резервуарі, де чорнило тимчасово зберігається перед подачею в друкувальну голівку принтера і чорнильний картридж. Якщо вийняти чорнильний картридж після встановлення в принтер, і встановити його в інший принтер, тоді кількість чорнила, що залишилося, може відобразитися неправильно.

### **Пов'язані відомості**

- ➔ [«Коди чорнильних картриджів» на сторінці 218](#)
- ➔ [«Застереження щодо користування картриджами» на сторінці 188](#)

## Тимчасовий друк з використанням чорного чорнила

Коли кольорове чорнило закінчилося, а чорне ще залишилося, можна скористатися вказаними нижче налаштуваннями, щоб тимчасово продовжити друк тільки з чорним чорнилом.

- Тип паперу: Простий папір, Preprinted, Letterhead, Кольоровий, Recycled, Високоякісний звичайний папір, Щільний папір, Конверти
- Колір: ЧБ або Відтінки сірого
- EPSON Status Monitor 3: увімкнено (в разі друку з драйвера принтера у Windows.)

Оскільки цю функцію можна використовувати лише протягом приблизно п'яти днів, слід замінити порожній чорнильний картридж якнайшвидше.

### Примітка.

- Якщо параметр **EPSON Status Monitor 3** відключено, відкрийте драйвер принтера, клацніть **Розширені параметри** на вкладці **Сервіс**, а потім виберіть **Увімкнути EPSON Status Monitor 3**.
- Період часу доступності даної функції змінюється в залежності від умов використання.

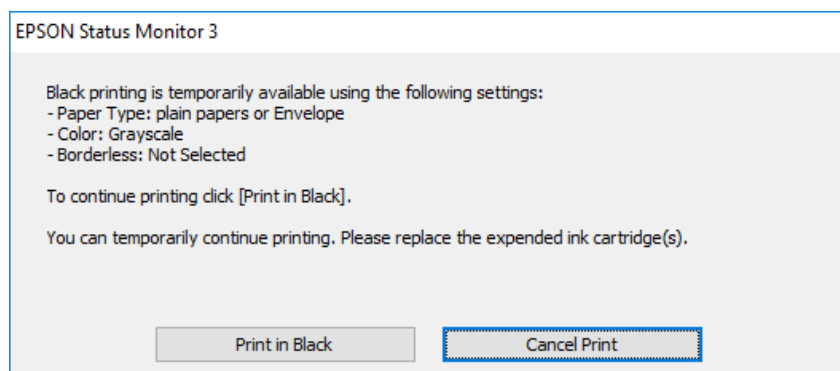
## Тимчасово продовжуйте друк тільки чорним чорнилом (панель керування)

1. Коли з'являється повідомлення, що пропонує замінити чорнильні картриджі, виберіть **Продовж..**  
Відображається повідомлення, яке вказує на те, що ви можете тимчасово друкувати чорним чорнилом.
2. Перевірте повідомлення та натисніть **Продовж..**
3. Якщо потрібно друкувати в чорно-білому режимі, виберіть **Ні, нагадати пізніше**.  
Поточне завдання скасовується.
4. Тепер можна виконувати друк на звичайному папері в чорно-білому режимі.

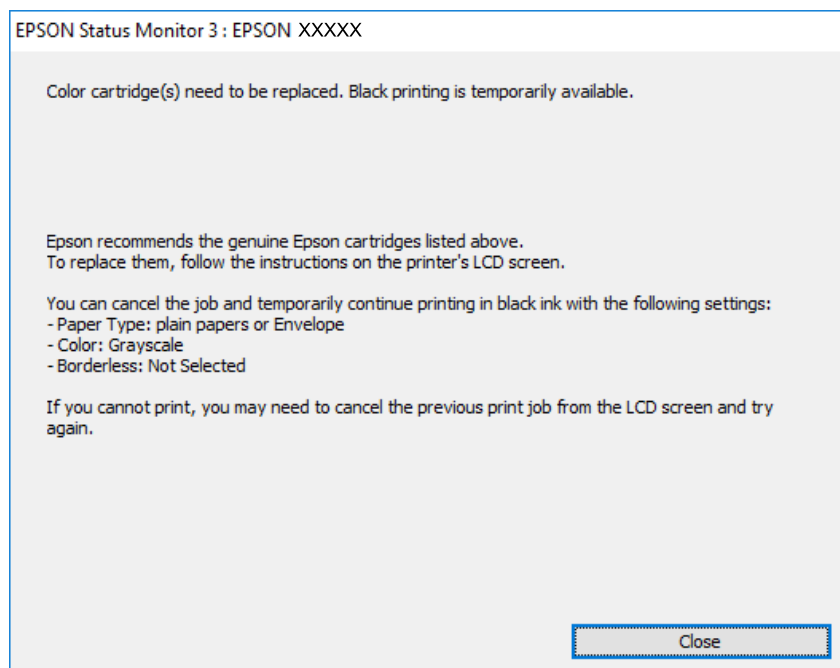
## Тимчасово продовжуйте друк тільки з чорним чорнилом (Windows)

Виконайте одну з перелічених нижче дій.

- Коли буде відображено вікно, наведене нижче, виберіть **Друк чорним кольором**.



- Коли з'явиться таке вікно, скасуйте друк. Після чого, виконайте друк знову.



**Примітка.**

Якщо скасувати друк з комп'ютера не вдається, скасуйте його з панелі керування принтера.

Щоб виконати друк знову, виконайте наведені нижче кроки.

1. Відкрийте вікно драйвера принтера.
2. Виберіть **Тип паперу**, що підтримує Друк чорним кольором.
3. Виберіть **Відтінки сірого**.
4. Налаштуйте інші елементи в розділі **Головне** та вкладках **Додаткові настройки**, якщо необхідно, та клацніть **ОК**.
5. Клацніть **Друк**.
6. Клацніть **Друк чорним кольором** у вікні, що з'явилося.

## **Тимчасово продовжуйте друк тільки з чорним чорнилом (Mac OS)**

**Примітка.**

Щоб використовувати цю функцію, підключіться до **Vonjour**.

1. Натисніть на піктограму принтера в **Пристикувати**.
2. Скасуйте завдання.

**Примітка.**

Якщо скасувати друк з комп'ютера не вдається, скасуйте його з панелі керування принтера.

3. Виберіть пункт **Системні налаштування** (або **Системні параметри**) в меню Apple > **Принтери та сканери** (або **Друк і сканування**, **Друк і факс**), після чого виберіть принтер. Клацніть **Параметри та матеріали** > **Додаткові параметри** (або **Драйвер**).
4. Виберіть значення **Увімк.** для параметра **Дозв. тимч. друк чор. кол.**.
5. Відкрийте діалогове вікно друку.
6. У спливаючому меню виберіть **Налаштування друку**.
7. Виберіть тип паперу, що підтримує **Дозв. тимч. друк чор. кол.** у якості параметра **Тип носія**.
8. Виберіть **Відтінки сірого**.
9. За необхідності виконайте інші налаштування.
10. Клацніть **Друк**.

## Продовження друку з метою заощадження чорного чорнила (тільки для Windows)

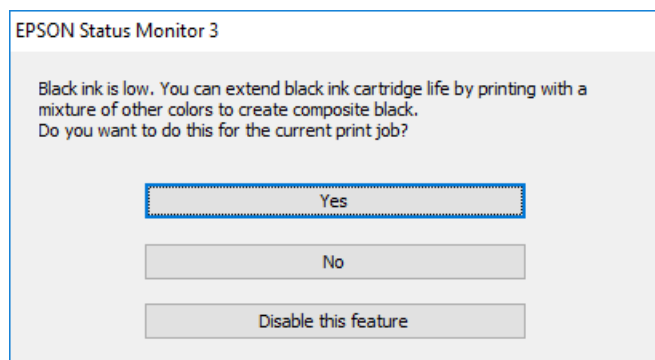
Коли чорне чорнило закінчується, а кольорового чорнила ще залишилося достатньо, можете використовувати суміш кольорових чорнил, щоб створити чорні. Можете продовжувати друк, доки готуєте запасний картридж для заміни.

Дана функція доступна лише, коли ви обираєте наступні налаштування драйверу принтера.

- Тип паперу: **Простий папір**
- Якість: **Стандартний**
- EPSON Status Monitor 3: увімкнено

### Примітка.

- Якщо параметр **EPSON Status Monitor 3** відключено, відкрийте драйвер принтера, клацніть **Розширені параметри** на вкладці **Сервіс**, а потім виберіть **Увімкнути EPSON Status Monitor 3**.
- Змішаний чорний колір чорнил дещо відрізняється від чисто чорного. Крім того, зменшується швидкість друкувальної головки.
- Щоб підтримати якість друкувальної головки, споживається також чорне чорнило.





Опції	Опис
Так	Виберіть, щоб використовувати суміш кольорових чорнил для створення чорного. Це вікно відобразатиметься наступного разу, коли друкуватиметься подібне завдання.
Ні	Виберіть, щоб продовжувати використання решти чорних чорнил. Це вікно відобразатиметься наступного разу, коли друкуватиметься подібне завдання.
Відключити цю функцію	Виберіть, щоб продовжувати використання решти чорних чорнил. Це вікно не відображається, доки ви не заміните картридж із чорним чорнилом і він знову не закінчиться.

## Надійшов час замінити коробку для обслуговування

### Застереження щодо користування контейнера для відпрацьованого чорнила

Перш ніж замінювати контейнер для відпрацьованого чорнила, ознайомтеся з інструкціями нижче.

- Не торкайтеся мікросхеми зеленого кольору збоку контейнера для відпрацьованого чорнила. Це може призвести до відхилення принтера від нормальної роботи і нормального друку.
- Не знімайте плівку, що знаходиться у верхній частині контейнера, щоб чорнило не витекло.
- Не нахиляйте контейнер для відпрацьованого чорнила, поки він не буде запакований у пластиковий пакет, бо це може спричинити витікання чорнила.
- Не піддавайте контейнери для відпрацьованого чорнила впливу прямого сонячного проміння.
- Не замінюйте контейнер для відпрацьованого чорнила під час друку, бо це може спричинити витікання чорнила.
- Не користуйтеся контейнерами для відпрацьованого чорнила, які були давно вийняті з принтера і зберігалися довгий час. Чорнила усередині контейнера застигнуть, і контейнер більше не буде поглинати чорнила.

### Заміна контейнера для відпрацьованого чорнила

Під час деяких циклів друку в контейнері для відпрацьованого чорнила може збиратись дуже невелика кількість надлишкових чорнил. Він також містить рідину для обслуговування. Коробку для обслуговування необхідно замінити, коли термін її служби добігає кінця або закінчилася рідина для обслуговування. Щоб запобігти витоку чорнила з коробки для обслуговування, принтер зупиняє друк, коли термін її служби добігає кінця. Потреба в зупинці та частота зупинок різняться в залежності від кількості сторінок друку, типу матеріалу, який друкується, і кількості циклів очищення, що виконує принтер.

Якщо з'явилося повідомлення з підказкою замінити контейнер для відпрацьованого чорнила, див. інструкції в анімаціях, що відтворюються на панелі керування. Потреба у заміні контейнера не означає, що принтер припинив виконувати свої функції. Гарантія від компанії Epson не поширюється на вартість такої заміни. Це деталь, яка обслуговується користувачем.

**Примітка.**

Коли термін служби коробки для обслуговування добігає кінця, ви не зможете друкувати та очищати друкувальну головку, поки вона не буде замінена, щоб уникнути витоку чорнила.

**Пов'язані відомості**


- ➔ [«Код контейнера для відпрацьованого чорнила» на сторінці 218](#)
- ➔ [«Застереження щодо користування контейнера для відпрацьованого чорнила» на сторінці 193](#)

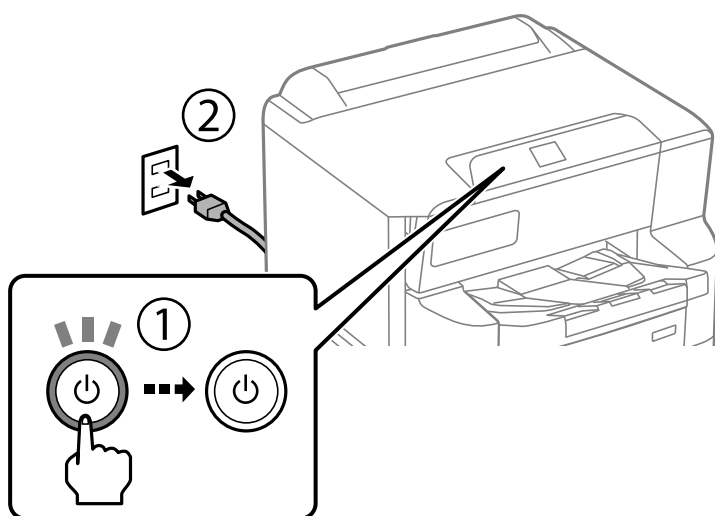
---

## Надійшов час замінити роликів захоплення

### Заміна роликів захоплення в касеті для паперу 1

Заміну роликів захоплення здійснюють у двох місцях: на задній панелі принтера (два ролики) і в касеті для паперу (один ролик).

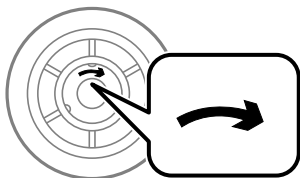
1. Вимкніть принтер, натиснувши кнопку , а потім від'єднайте шнур живлення.



2. Вийміть нові ролики захоплення з упаковки.

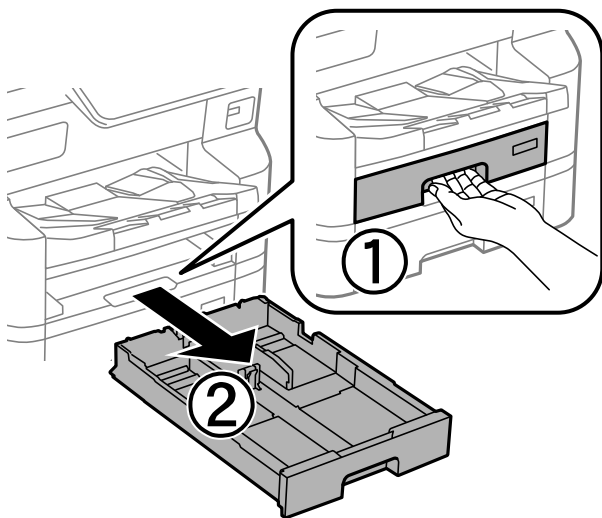
**!** **Важливо**

- ❑ Ролики захоплення в касеті для паперу 1 і касетах для паперу з 2 по 4 відрізняються. Перевірте напрям стрілки в центрі роликів захоплення і переконайтеся, що ролики захоплення підходять для касети для паперу 1. Якщо ви встановите неправильні ролики, принтер не подаватиме папір.

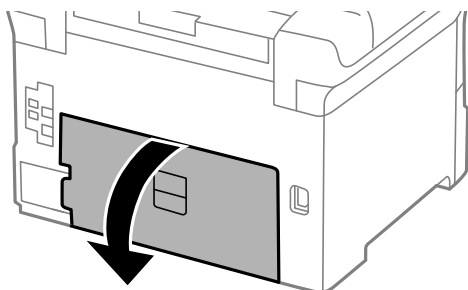


- ❑ Слід бути обережним, щоб не забруднити поверхню роликів захоплення. Якщо на поверхні роликів захоплення збереться пил, очистьте ролики за допомогою м'якої зволоженої тканини. Якщо використовувати суху тканину, поверхня роликів може пошкодитися.

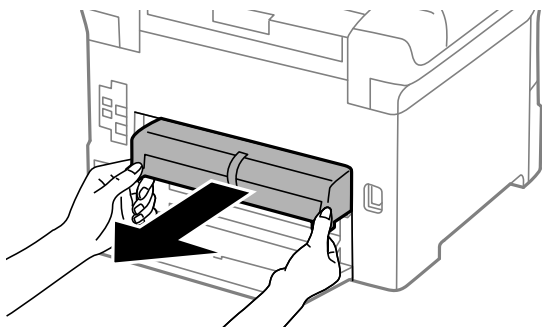
3. Витягніть касету для паперу 1.



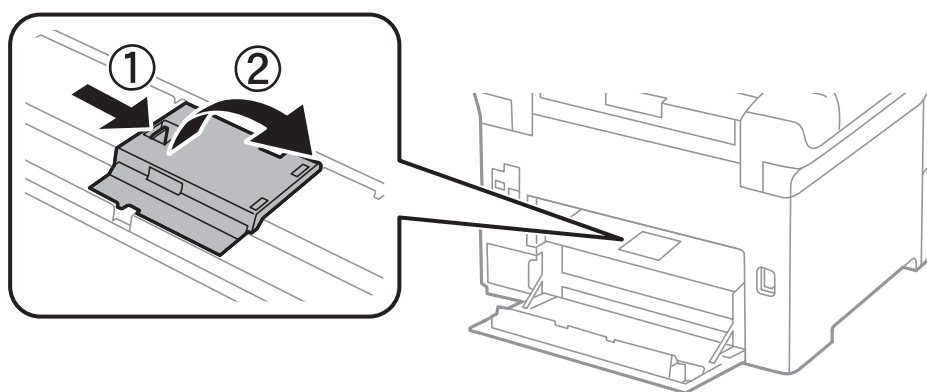
4. Поверніть принтер і відкрийте задню кришку.



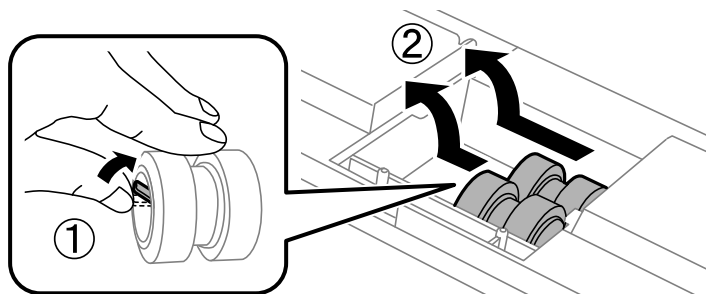
5. Витягніть модуль двостороннього друку.



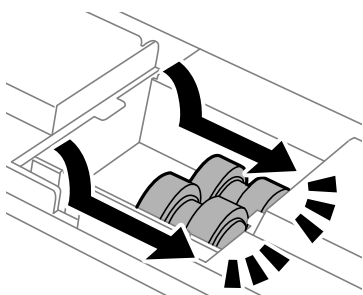
6. Зніміть кришку, що знаходиться всередині принтера, з доступом ззаду.



7. Змістіть два використаних роликів захоплення і витягніть їх.



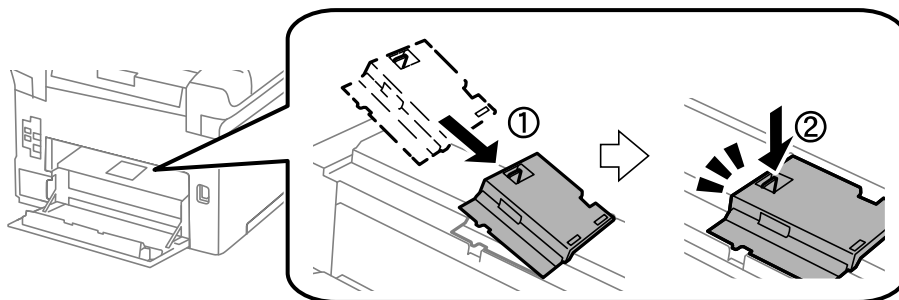
8. Вставте два нових роликів захоплення до клацання.



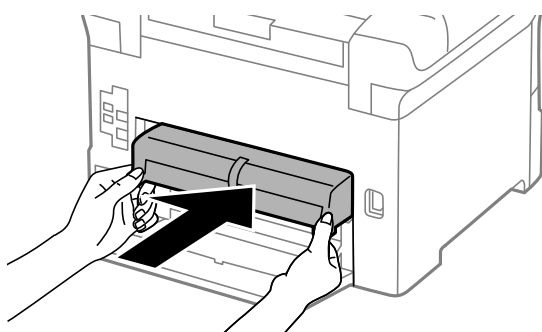
**Примітка.**

Вставте роликів захоплення, прокручуючи їх для плавного розміщення.

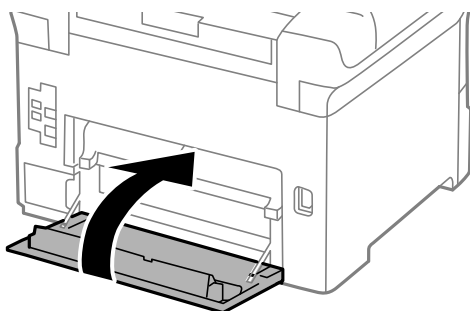
9. Поверніть на місце кришку, що знаходиться всередині принтера, з доступом ззаду.



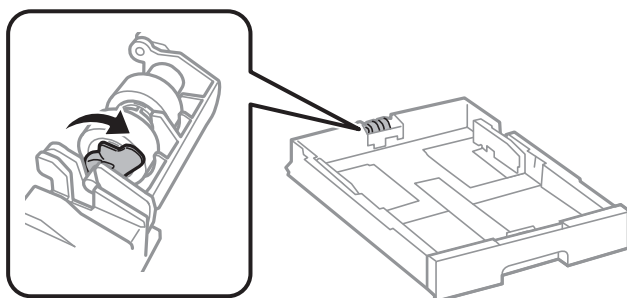
10. Вставте модуль двостороннього друку.



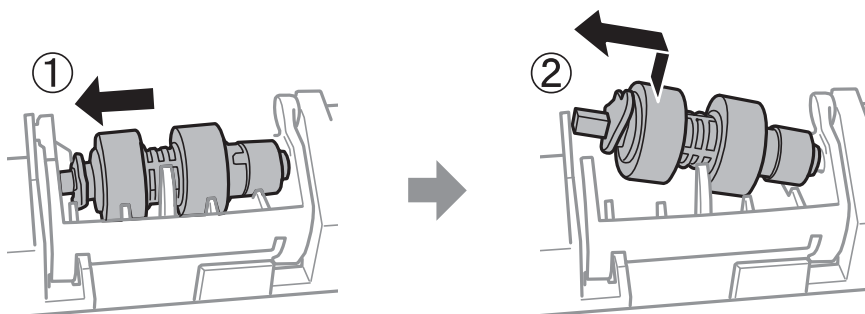
11. Закрийте задню кришку.



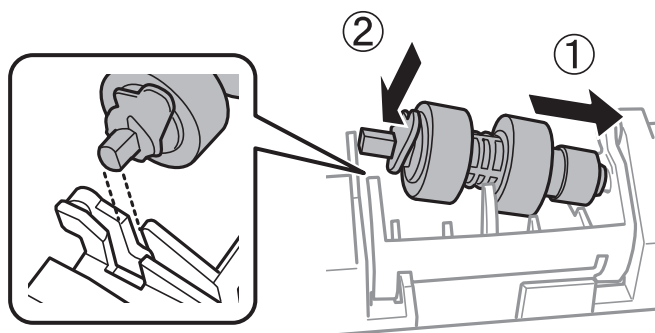
12. Вивільніть важіль блока касети.



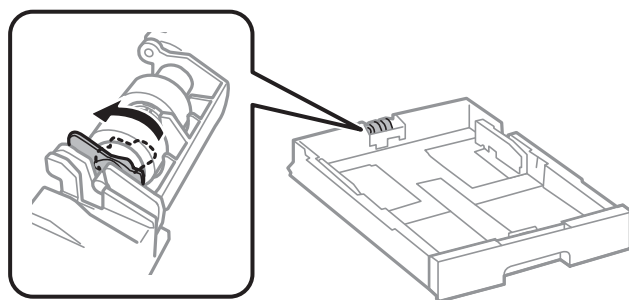
13. Посуньте ролик захоплення в напрямку важеля та вийміть його, витягнувши вісь із тримача.



14. Вставте вісь нового ролика захоплення в отвір у тримачі, а тоді посуньте вісь у гнізді на стороні важеля, так, щоб він був повернений до плоскої поверхні спереду.



15. Заблокуйте важіль.



16. Вставте касету для паперу.

17. Увімкніть принтер, натисніть **Налаш. > Обслугов. > Інформація про ролик захоплення > Скинути лічильник**, а тоді виберіть касету для паперу, в якій здійснено заміну роликів для захоплення.

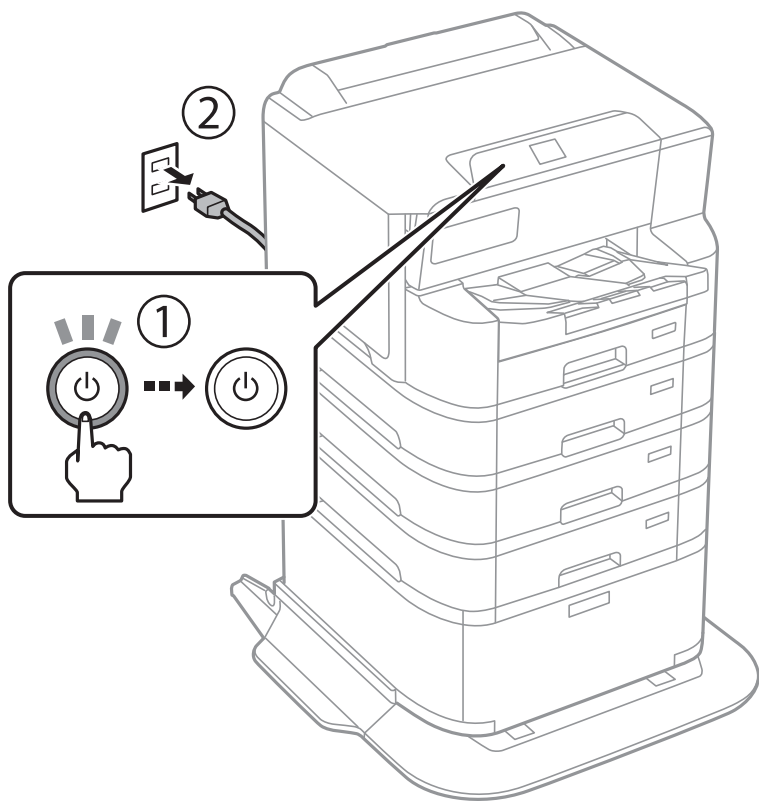
#### Пов'язані відомості

➔ [«Коди роликів захоплення» на сторінці 219](#)

## Заміна роликів захоплення в касеті для паперу від 2 до 4

Заміну роликів захоплення здійснюють у двох місцях: на задній панелі принтера (два ролики) і в касеті для паперу (один ролик).

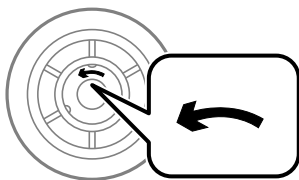
1. Вимкніть принтер, натиснувши кнопку , а потім від'єднайте шнур живлення.



2. Вийміть нові роликів захоплення з упаковки.

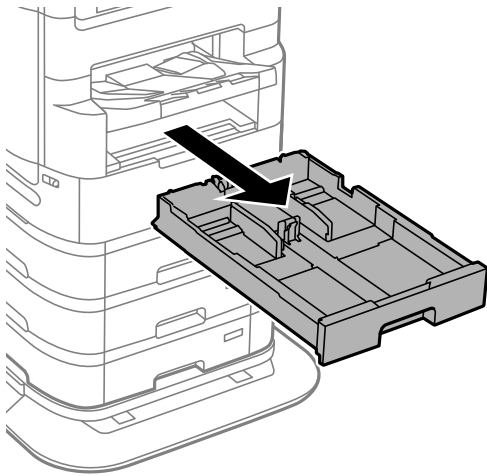
**!** **Важливо**

- ❑ Роликів захоплення в касеті для паперу 1 і касетах для паперу з 2 по 4 відрізняються. Перевірте напрям стрілки в центрі роликів захоплення і переконайтеся, що роликів захоплення підходять для касети для паперу від 2 до 4. Якщо ви встановите неправильні роликів, принтер не подаватиме папір.

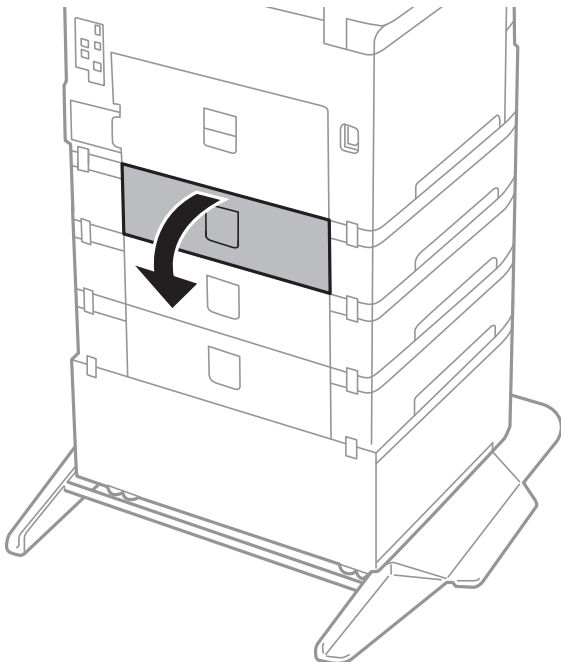


- ❑ Слід бути обережним, щоб не забруднити поверхню роликів захоплення. Якщо на поверхні роликів захоплення збереться пил, очистьте роликів за допомогою м'якої зволоженої тканини. Якщо використовувати суху тканину, поверхня роликів може пошкодитися.

3. Витягніть касету для паперу, в якій ви хочете замінити ролики.

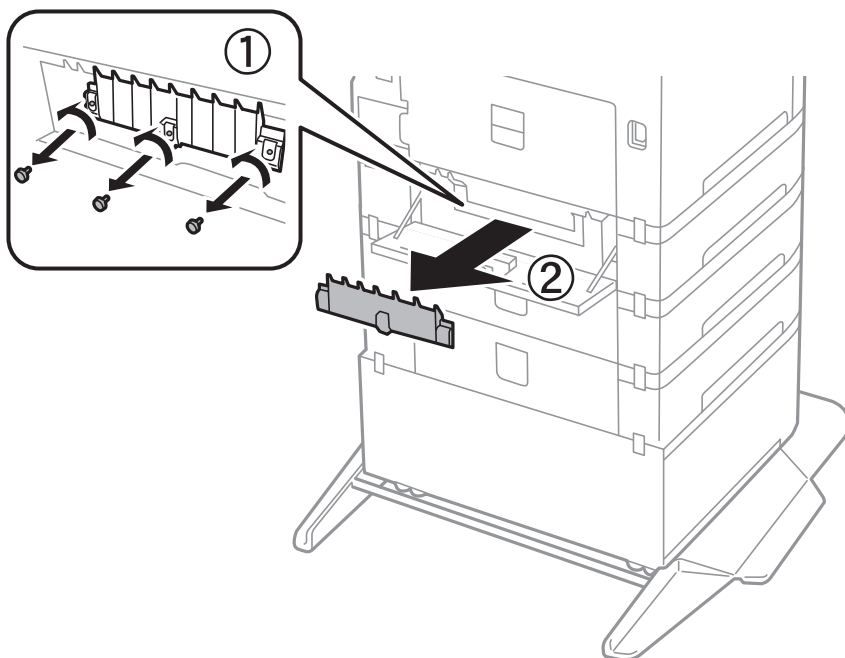


4. Розверніть принтер і відкрийте задню кришку принтера.

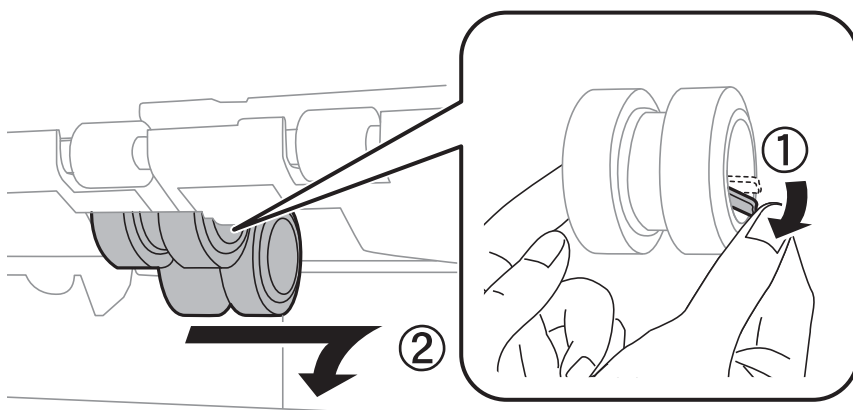




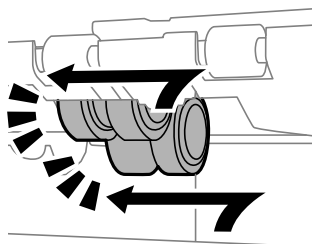
5. Відкрутіть гвинти за допомогою викрутки і зніміть кришку на задній панелі всередині принтера.



6. Змістіть два використаних роликів захоплення і витягніть їх.



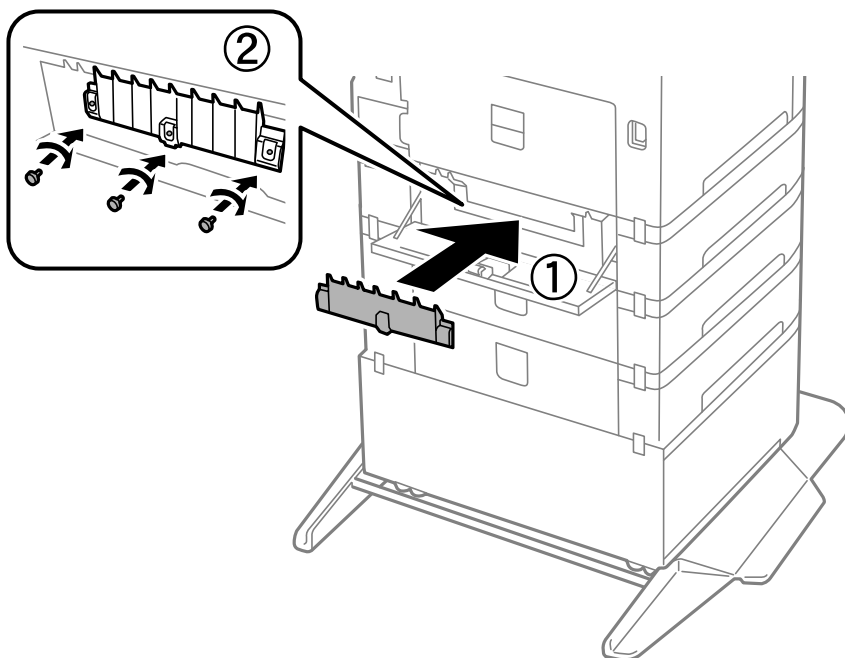
7. Вставте два нових роликів захоплення до клацання.



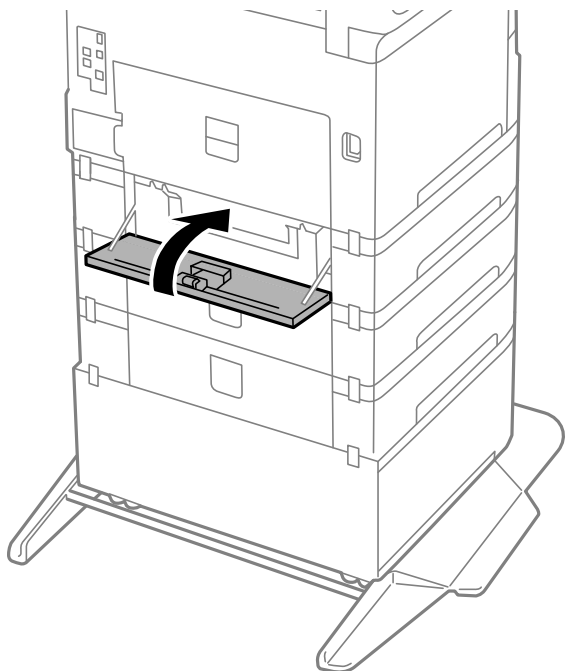
**Примітка.**

Вставте роликів захоплення, прокручуючи їх для плавного розміщення.

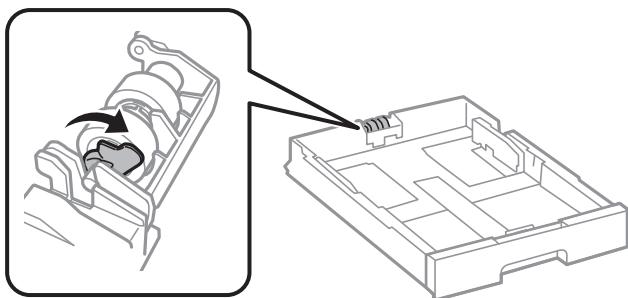
8. Закріпіть гвинти, щоб повторно встановити кришку.



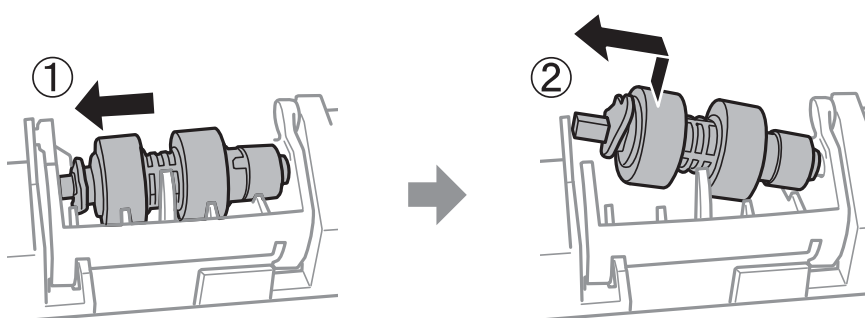
9. Закрийте задню кришку.



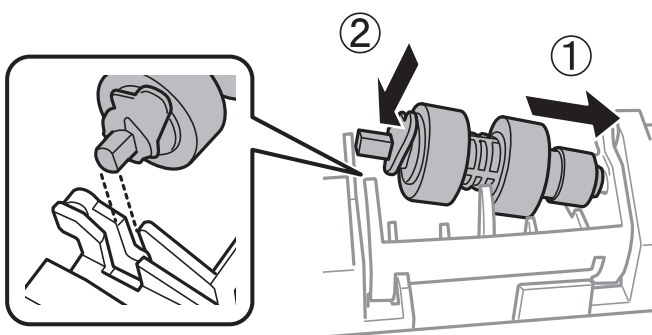
10. Розблокуйте важіль.



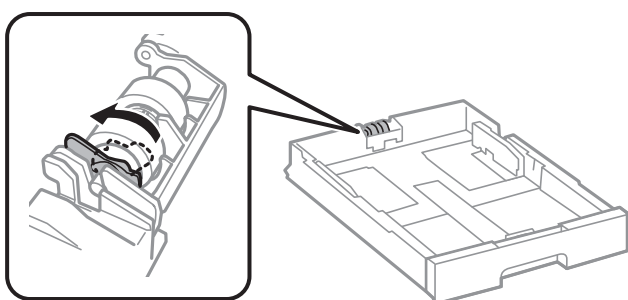
11. Посуньте ролик захоплення в напрямку важеля та вийміть його, витягнувши вісь із тримача.



12. Вставте вісь нового ролика захоплення в отвір у тримачі, а тоді посуньте вісь у гнізді на стороні важеля, так, щоб він був повернений до плоскої поверхні спереду.



13. Заблокуйте важіль.



14. Вставте касету для паперу.

15. Увімкніть принтер, натисніть **Налаш.** > **Обслугов.** > **Інформація про ролик захоплення** > **Скинути лічильник**, а тоді виберіть касету для паперу, в якій здійснено заміну роликів для захоплення.

#### **Пов'язані відомості**

➔ [«Коди роликів захоплення» на сторінці 219](#)

---

## **Не вдається працювати з принтером, як очікується**

### **Принтер не вмикається або не вимикається**

#### **Живлення не вмикається**

Можна розглянути такі причини.


#### **Шнур живлення вставлено в електричну розетку неправильно.**

##### **Solutions**

Переконайтеся у надійності підключення шнуру живлення.

#### **Кнопку було натиснено недостатньо довго.**



##### **Solutions**

Натисніть і утримуйте кнопку  протягом довшого періоду часу.

#### **Живлення не вимикається**

#### **Кнопку було натиснено недостатньо довго.**

##### **Solutions**

Натисніть і утримуйте кнопку  протягом довшого періоду часу. Якщо принтер не вдалось відключити від подачі живлення, витягніть шнур живлення з розетки. Щоб запобігти висушуванню друкувальної голівки принтера, увімкніть, а потім вимкніть принтер, натиснувши кнопку .

#### **Автоматичне вимкнення живлення**

#### **Функцію Налашт. вимк. живл або Вимкнути таймер не увімкнено.**

##### **Solutions**

- Виберіть пункт **Налаш.** > **Загальні налаштування** > **Основні налашт.** > **Налашт. вимк. живл**, а потім вимкніть параметри **Вимк. живл.**, якщо пристрій неакт. та **Вимк. живл.**, якщо пристрій відключ.
- Виберіть пункт **Налаш.** > **Загальні налаштування** > **Основні налашт.**, після чого вимкніть параметр **Вимкнути таймер**.

**Примітка.**

Продукт може мати цю функцію **Налашт. вимк. живл** або **Вимкнути таймер**, залежно від місця здійснення покупки.

## Принтер вимикається під час друку

### ■ Активовано функцію захисту від перевантаження по струму.

#### Solutions

Вийміть кабель живлення з розетки і вставте його знову, після чого увімкніть принтер знову. Якщо проблему не вирішено, зверніться до служби підтримки компанії Epson.

## Операції здійснюються повільно

### Друк надто повільний

Можна розглянути такі причини.

### ■ Запущено непотрібні програми.

#### Solutions

Закрийте всі непотрібні програми на комп'ютері або мобільних пристроях.

### ■ Вибрано занадто високу якість друку.

#### Solutions

Зменште налаштування якості друку.

### ■ Двонаправлений друк вимкнено.

#### Solutions

Увімкніть двонаправлені (або високошвидкісні) налаштування. Після активації налаштування друкувальна голівка буде друкувати, рухаючись в обох напрямках, а швидкість друку збільшиться.

Windows

Виберіть **Двонаправний друк** у вкладці драйвера принтера **Додаткові настройки**.

Mac OS

Виберіть пункт **Параметри системи** з меню Apple > **Принтери та сканери** (або **Друк і сканування, Друк і факс**), після чого виберіть принтер. Натисніть **Параметри та забезпечення** > **Додаткові параметри** (або **Драйвер**). Виберіть значення **Увімк.** для параметра **Двонаправний друк**.

### ■ Увімкнено Реж. без пов-нь.

#### Solutions

Вимкніть **Реж. без пов-нь**. Коли принтер працює у режимі **Реж. без пов-нь**, швидкість друку сповільнюється.

- Панель керування

Виберіть на головному екрані , після чого виберіть **Вим.**.

- Windows

Виберіть **Викл.** як налаштування **Реж. без пов-нь** на вкладці драйвера принтера **Додаткові настройки**.

- Mac OS

Виберіть пункт **Параметри системи** з меню Apple > **Принтери та сканери** (або **Друк і сканування, Друк і факс**), після чого виберіть принтер. Натисніть **Параметри та забезпечення** > **Додаткові параметри** (або **Драйвер**). Виберіть значення **Вимк.** для параметра **Реж. без пов-нь**.

### ■ При двосторонньому друці висушування триває довго.

#### Solutions

Під час двостороннього друку друкується та висушується одна сторона паперу, а тоді друкується інша сторона. Оскільки час висушування різний залежно від умов навколишнього середовища, зокрема температури або вологості, швидкість друку може знизитися.

### Друк значно сповільнюється у разі тривалого друку

#### ■ Функція, що запобігає перегріванню та пошкодженню механізму принтера під час роботи.

#### Solutions

Ви можете продовжити друк. Щоб повернутися до нормальної швидкості друку, залиште принтер без роботи щонайменше на 30 хвилин. Принтер не повернеться до нормальної швидкості, якщо просто вимкнути живлення.

### Швидкість друку при використанні принтера драйвера PostScript занадто низька

#### ■ Вибрано високе налаштування якості друку.

#### Solutions

Встановіть налаштування **Print Quality** у принтері драйвера на **Fast**.

### РК-екран стає темним

#### ■ Принтер знаходиться у режимі сну.

#### Solutions

Натисніть будь-яку кнопку, щоб повернути РК-екран у попередній стан.

## Друк призупинено

### ■ Кришки принтера відкрито.

#### Solutions

Закрийте кришку, якщо її відкрито під час друку.

## Гучні звукові сигнали

### ■ На принтері вимкнено Реж. без пов-нь.

#### Solutions

Якщо звукові сигнали занадто гучні, увімкніть **Реж. без пов-нь**. Ця функція сповільнить швидкість друку.

- Панель керування

Виберіть на головному екрані , після чого виберіть **Ув.**.

- Windows

Виберіть значення **Вкл.** для параметра **Реж. без пов-нь** на вкладці драйвера принтера **Додаткові настройки**.

- Mac OS

Виберіть пункт **Параметри системи** з меню Apple > **Принтери та сканери** (або **Друк і сканування, Друк і факс**), після чого виберіть принтер. Натисніть **Параметри та забезпечення** > **Додаткові параметри** (або **Драйвер**). Виберіть значення **Увімк.** для параметра **Реж. без пов-нь**.

## Неправильні дата та час

### ■ Виникла помилка з живленням.

#### Solutions

Годинник може показувати неправильний час після мережевого збою, викликаного ударом блискавки або, якщо живлення залишили відключеним протягом тривалого часу. Правильно налаштуйте дату й час у **Налаш.** > **Загальні налаштування** > **Основні налашт.** > **Налаштув. дати/часу** на панелі керування.

## Необхідно оновити кореневий сертифікат

### ■ Сплив термін дії кореневого сертифіката.

#### Solutions

Запустіть Web Config, виберіть вкладку **Мережева безпека** > **Онов. кор. Сертифікату**, а тоді поновіть кореневий сертифікат.

➔ [«Програма для налаштування операцій принтера \(Web Config\)»](#) на сторінці 223

## Меню Настройки друку не відображається (Mac OS)

### ■ Драйвер принтера Epson встановлено неправильно.

#### Solutions

Якщо меню **Настройки друку** не відображається на macOS Catalina (10.15) або пізнішої версії, macOS High Sierra (10.13), macOS Sierra (10.12), OS X El Capitan (10.11), OS X Yosemite (10.10), OS X Mavericks (10.9), це означає, що драйвер принтера Epson встановлено неправильно. Увімкніть його з наведеного нижче меню.

Виберіть пункт **Системні налаштування** (або **Системні параметри**) у меню Apple > **Принтери та сканери** (або **Друк і сканування**, **Друк і факс**), видаліть принтер і знову додайте його.

macOS Mojave (10.14) не вдається отримати доступ до **Настройки друку** у програмах, створених компанією Apple, як-от TextEdit.

➔ [«Додавання оригінального принтера Epson \(тільки для Mac OS\)» на сторінці 152](#)

---

## Неможливо усунути проблему

Якщо усунути проблему за допомогою всіх перелічених вище рішень не вдається, зверніться до служби підтримки Epson.

Якщо неможливо усунути проблему з друком, див. наступну інформацію.

## Не вдається вирішити проблеми з друком

Пробуйте наведені нижче рішення за порядком, починаючи зверху, доки не вирішите проблему.

- Перевірте, що тип паперу, завантаженого у принтер, і тип паперу, налаштований у принтері, відповідає налаштуванням типу паперу у драйвері принтера.

[«Налаштування формату та типу паперу» на сторінці 87](#)

- Використовуйте налаштування вищої якості на панелі керування або у драйвері принтера.

- Повторно встановіть чорнильний картридж, уже встановлений у принтері.

Повторне встановлення чорнильного картриджа може очистити забиття сопел друкувальної головки та забезпечити безперешкодну подачу чорнил.

Проте, оскільки під час повторного встановлення чорнильного картриджа споживається чорнило, може з'явитися повідомлення з проханням замінити чорнильний картридж, залежно від рівня залишку чорнил.

[«Заміна чорнильного картриджа» на сторінці 189](#)

- Вирівняйте друкувальну головку.

[«Вирівнювання ліній лінійки» на сторінці 145](#)

- Виконайте перевірку сопел, щоб побачити, чи не засмічено сопла друкувальної головки.

Якщо на шаблоні перевірки сопел є відсутні сегменти, це може свідчити про засмічення сопел.

Повторіть процедуру очищення головки по черзі 4 три рази та перевірте, чи проблему засмічення головки вирішено.

Зауважте, що процедура очищення друкувальної головки споживає певну кількість чорнила.

[«Перевірка та очищення друкувальної головки» на сторінці 143](#)



- Вимкніть принтер, почекайте щонайменше 6 годин, після чого перевірте, чи проблему засмічення головки вирішено.

Якщо проблема в засміченні головки, то перебування принтера у стані без друку може вирішити проблему.

Поки принтер вимкнено, можна перевірити наведені нижче пункти.

- Перевірте, що ви використовуєте оригінальні чорнильні картриджі Epson.

Користуйтеся оригінальними чорнильними картриджами Epson. Цей виріб створений із можливістю налаштування кольорів на основі використовуваних оригінальних чорнильних картриджів Epson. Використання чорнильних картриджів сторонніх виробників може призвести до зниження якості друку.

[«Коди чорнильних картриджів» на сторінці 218](#)

- Перевірте, що всередині принтера немає шматків паперу.

Під час видалення паперу не торкайтеся прозорої плівки руками або папером.

- Перевірте папір.

Перевірте, що папір не скручено і не завантажено лицьовою стороною не в тому напрямку.

[«Застереження щодо використання паперу» на сторінці 86](#)

[«Доступний папір та ресурс завантаження» на сторінці 211](#)

[«Недоступні типи паперу» на сторінці 217](#)

- Переконайтеся, що ви не використовуєте старий чорнильний картридж.

Для досягнення найкращого результату, компанія Epson рекомендує повністю використати картриджі до дати закінчення терміну експлуатації, надрукованої на упаковці, або протягом шести місяців від моменту відкриття упаковки, залежно від того, що наступить раніше.

Якщо за допомогою вищенаведених рішень проблему усунути не вдалося, можливо, потрібно звернутися у ремонтну майстерню. Зверніться у відділ підтримки компанії Epson.

#### **Пов'язані відомості**

➔ [«Перш ніж звертатися до Epson» на сторінці 324](#)

➔ [«Звернення у відділ підтримки компанії Epson» на сторінці 324](#)

# Відомості про продукт

Інформація про папір. . . . .	211
Інформація про витратні матеріали. . . . .	218
Інформація про додаткові елементи. . . . .	219
Інформація про програмне забезпечення. . . . .	219
Список меню налаштувань. . . . .	228
Технічні характеристики виробу. . . . .	243
Технічні характеристики опцій. . . . .	257
Нормативна інформація. . . . .	257

## Інформація про папір

### Доступний папір та ресурс завантаження

#### Оригінальний папір Epson

Компанія Epson рекомендує використовувати оригінальний папір Epson, щоб досягти найвищої якості друку.

##### Примітка.

- Оригінальний папір компанії Epson недоступний під час друку з драйвера принтеру Epson Universal.
- Наявність цих налаштувань залежить від країни. Щоб отримати оновлену інформацію про папір, доступний в вашому регіоні, зверніться в службу підтримки компанії Epson.
- Див. наведену нижче інформацію щодо типів паперу для двостороннього друку.  
[«Папір для двостороннього друку» на сторінці 216](#)
- Під час друку на оригінальному папері компанії Epson розміром, який встановив користувач, доступні лише такі налаштування якості паперу: **Стандартний** або **Normal**. Хоча деякі драйвери принтерів дозволяють обрати кращу якість друку, копії будуть роздруковані з такими налаштуваннями: **Стандартний** або **Normal**.

#### Папір, що підходить для друку документів

Назва носія	Формат	Місткість (аркушів)		
		Касета для паперу 1	Касета для паперу 2-4	Лоток для паперу
Epson Business Paper	A4	250	500	85
Epson Bright White Paper	A3	200	400	40
Epson Bright White Ink Jet Paper	A4	200	400	40

#### Папір, що підходить для друку документів і фотографій

Назва носія	Формат	Місткість (аркушів)		
		Касета для паперу 1	Касета для паперу 2-4	Лоток для паперу
Epson Photo Quality Ink Jet Paper	A3+, A3	-	-	50
	A4	-	-	70
Epson Matte Paper-Heavyweight	A3+, A3	-	-	10
	A4	-	-	20

## Папір, що підходить для друку фотографій

Назва носія	Формат	Місткість (аркушів)		
		Касета для паперу 1	Касета для паперу 2-4	Лоток для паперу
Epson Ultra Glossy Photo Paper	A4, 13×18 см (5×7 дюйм.), 10×15 см (4×6 дюйм.)	-	-	20
Epson Premium Glossy Photo Paper	A3+, A3	-	-	10
	A4, 13×18 см (5×7 дюйм.), 10×15 см (4×6 дюйм.)	-	-	20
Epson Premium Semigloss Photo Paper	A3+, A3	-	-	10
	A4, 10×15 см (4×6 дюйм.)	-	-	20
Epson Photo Paper Glossy	A3+, A3	-	-	10
	A4, 13×18 см (5×7 дюйм.), 10×15 см (4×6 дюйм.)	-	-	20

## Різні інші типи паперу

Назва носія	Формат	Місткість (аркушів)		
		Касета для паперу 1	Касета для паперу 2-4	Лоток для паперу
Epson Photo Quality Self Adhesive Sheets	A4	-	-	1

## Папір, наявний у продажу

### Примітка.

- Формати 8,5 × 13 дюйм., Indian-Legal та Half Letter недоступні під час друку за допомогою драйвера принтера PostScript.
- Див. наведену нижче інформацію щодо типів паперу для двостороннього друку.  
[«Папір для двостороннього друку» на сторінці 216](#)

## Звичайні типи паперу

Назва носія	Формат	Місткість (аркушів)		
		Касета для паперу 1	Касета для паперу 2-4	Лоток для паперу
Звичайний папір, папір для копіювання Попередньо віддрукований папір* <sup>1</sup> Фірмовий бланк Кольоровий папір Обгортковий папір Високоякісний звичайний папір	A3+	–	–	50
	A3, B4	250* <sup>2</sup>	500* <sup>2</sup>	50
	A4	250* <sup>2</sup>	500* <sup>2</sup>	85
	A5			
	B5			
	Executive			
	Legal			
	Letter	250* <sup>2</sup>	–	85
	US B (11 × 17 дюйм.)* <sup>3</sup>			
	Indian-Legal* <sup>4</sup>			
8,5 × 13 дюйм.* <sup>4</sup>	250* <sup>2</sup>	–	85	
A6				
B6				
Half Letter* <sup>3, *4</sup>	250* <sup>2</sup>	–	50	
Заданий користувачем (мм)				
100–297×148–431,8				
Заданий користувачем (мм)	250* <sup>2</sup>	500* <sup>2</sup>	50	
148–297×210–431,8				
Заданий користувачем (мм)	–	–	50 (1)* <sup>5</sup>	
55–329×127–1200				

\*1 Папір на якому попередньо віддруковано різні форми, як-от квитанції або цінні папери.

\*2 Не завантажуйте папір вище лінії, позначеної трикутником на бічній напрямній.

\*3 Неможливо друкувати з драйвера принтера.

\*4 Неможливо друкувати з драйвера принтера PostScript.

\*5 Кількість дужок () вказує на місткість для паперу, довжиною щонайменше 431,9 мм.

## Цупкий папір

Назва носія	Формат	Місткість (аркушів)		
		Касета для паперу 1	Касета для паперу 2-4	Лоток для паперу
Цупкий папір (від 91 до 150 г/м <sup>2</sup> )	A3+	–	–	20
	A3 B4 US B (11 × 17 дюйм.)* <sup>1</sup>	150	250	20
	Legal Indian-Legal* <sup>2</sup> 8,5 × 13 дюйм.* <sup>2</sup>	150	250	40
	Letter A4 Executive B5 A5		300	40
	B6 A6 Half Letter* <sup>1, *2</sup>	150	–	40
	Заданий користувачем (мм) 100–297×148–431,8	150	–	20
	Заданий користувачем (мм) 148–297×210–431,8	150	250	20
	Заданий користувачем (мм) 55–329×127–1200	–	–	20 (1)* <sup>3</sup>

Назва носія	Формат	Місткість (аркушів)		
		Касета для паперу 1	Касета для паперу 2-4	Лоток для паперу
Цупкий папір (від 151 до 200 г/м <sup>2</sup> )	A3+	–	–	15
	A3	120	200	15
	US B (11 × 17 дюйм.)* <sup>1</sup>			
	B4	120	200	30
	Legal			
	Indian-Legal* <sup>2</sup>			
	8,5 × 13 дюйм.* <sup>2</sup>			
	Letter		250	30
A4				
Executive				
B5				
A5				
B6	120	–	30	
A6				
Half Letter* <sup>1, 2</sup>				
Заданий користувачем (мм)	120	–	15	
100–297×148–431,8				
Заданий користувачем (мм)	120	200	15	
148–297×210–431,8				
Заданий користувачем (мм)	–	–	15 (1)* <sup>3</sup>	
55–329×127–1200				

Назва носія	Формат	Місткість (аркушів)		
		Касета для паперу 1	Касета для паперу 2-4	Лоток для паперу
Цупкий папір (від 201 до 256 г/м <sup>2</sup> )	A3+	–	–	10
	A3			
	B4			
	US B (11 × 17 дюйм.)* <sup>1</sup>			
	Legal	–	–	20
	Letter			
	8,5 × 13 дюйм.* <sup>2</sup>			
	A4			
	Executive			
	B5			
	A5			
	Half Letter* <sup>1, 2</sup>			
	B6			15 (1)* <sup>3</sup>
	A6			
	Indian-Legal* <sup>2</sup>			
Заданий користувачем (мм)		–	–	15 (1)* <sup>3</sup>
	55–329×127–1200			

\*1 Неможливо друкувати з драйвера принтера.

\*2 Неможливо друкувати з драйвера принтера PostScript.

\*3 Кількість дужок ( ) вказує на місткість для паперу, довжиною щонайменше 431,9 мм.

## Конверт

Назва носія	Формат	Місткість (конвертів)		
		Касета для паперу 1	Касета для паперу 2-4	Лоток для паперу
Конверт	Конверт #10, Конверт DL, Конверт C6	–	–	10
	Конверт C4	–	–	1

## Папір для двостороннього друку

### Оригінальний папір Epson

Epson Business Paper



- Epson Bright White Paper
- Epson Bright White Ink Jet Paper

#### Пов'язані відомості

➔ [«Доступний папір та ресурс завантаження» на сторінці 211](#)

#### Папір, наявний у продажу

- Звичайний папір, папір для копіювання, попередньо віддрукований папір, фірмовий бланк, кольоровий папір, папір із вторинної сировини, високоякісний звичайний папір<sup>\*1</sup>
- Цупкий папір (91 – 150 г/м<sup>2</sup>)<sup>\*1</sup>
- Цупкий папір (151 – 200 г/м<sup>2</sup>)<sup>\*2</sup>
- Цупкий папір (201 – 256 г/м<sup>2</sup>)<sup>\*2</sup>

\*1 А3+, Half Letter, папір розміру А6, В6 не підтримується для автоматичного двостороннього друку.

Для автоматичного двостороннього друку на папері, розміру визначеного користувачем, можна використовувати папір розміру 148 — 297×210 — 431,8 мм.

\*2 Лише в ручному режимі двостороннього друку.

#### Пов'язані відомості

➔ [«Доступний папір та ресурс завантаження» на сторінці 211](#)

## Недоступні типи паперу

Не використовуйте зазначені нижче типи паперу. Використання такого паперу може призвести до зминання або змазування роздруківок.

- Хвилястий папір
- Розірваний або порізаний папір
- Зігнутий папір
- Вологий папір
- Затовстий або затонкий папір
- Папір з наклейками

Не використовуйте зазначені нижче конверти. Використання такого типу конвертів може призвести до зминання або змазування роздрукованих матеріалів.

- Скручені або зігнуті конверти
- Конверти із клейкою поверхнею клапана або конверти з віконцем
- Затонкі конверти

Вони можуть скручуватися під час друку.

## Інформація про витратні матеріали

### Коди чорнильних картриджів

Нижче наведено коди оригінальних чорнильних картриджів Epson.

#### Примітка.

- Коди чорнильних картриджів можуть відрізнятися в залежності від регіону. Щоб отримати правильні коди для вашого регіону, зверніться до служби підтримки компанії Epson.
- Картриджі деяких типів продаються не у всіх регіонах.
- Хоча до складу чорнильних картриджів можуть входити матеріали повторного використання, це не впливає на якість і продуктивність роботи принтера.
- Технічні характеристики та зовнішній вигляд чорнильних картриджів можуть змінюватися без попередження про покращення.

#### Для Європи

Формат	ВК: Black (Чорний)	С: Cyan (Блакитний)	М: Magenta (Малиновий)	Y: Yellow (Жовтий)
XXL*	T14B1	T14B2	T14B3	T14B4
XL*	T13X1	T13X2	T13X3	T13X4
L*	T13W1	T13W2	T13W3	T13W4

\* Можна використовувати поєднання різних розмірів.

Для користувачів у Європі: щоб дізнатися про ресурс чорнильних картриджів Epson, перейдіть на вказаний нижче веб-сайт.

<http://www.epson.eu/pageyield>

Компанія Epson рекомендує використовувати лише оригінальні чорнильні картриджі. Компанія Epson не гарантує якості та надійності друку у випадку використання неоригінальних чорнил. Використання неоригінальних чорнил може призвести до пошкоджень, які не покриваються гарантією Epson, а в деяких випадках — до виникнення помилок під час роботи принтера. Інформація про рівень неоригінальних чорнил може не відображатися.

### Код контейнера для відпрацьованого чорнила

Контейнер для відпрацьованого чорнила користувач може придбати за заміни самостійно.

Рекомендується використовувати лише оригінальні контейнери для відпрацьованого чорнила марки Epson.

Далі подано код оригінального контейнера для відпрацьованого чорнила Epson.

T6714

## Коди роликів захоплення

Компанія Epson рекомендує використовувати лише оригінальні ролики захоплення Epson.

Їхні коди наведено далі.

Ролики захоплення касета для паперу 1: S210048

Ролики захоплення касета для паперу 2-4: S210049

---

## Інформація про додаткові елементи

### Коди для додаткових елементів

Додатковий елемент	Код
Authentication Device Table-P2	C12C939531
Optional Cassette Unit	C12C932611
Optional Cabinet	C12C932891

---

## Інформація про програмне забезпечення

У цьому розділі вказані деякі додатки, доступні для вашого принтера. Щоб побачити перелік підтримуваного програмного забезпечення, перейдіть на веб-сайт Epson або запустіть Epson Software Updater. Можна звантажити останній версії додатків.

<http://www.epson.com>

### Пов'язані відомості

➔ «Програма для оновлення програмного забезпечення та мікропрограми (Epson Software Updater)» на сторінці 226

## Програма для друку з комп'ютера (Windows)

Драйвер принтера керує принтером відповідно до команд із інших програм. Внесення налаштувань у драйвері принтера дозволяє досягнути найкращих результатів друку. Ви також можете перевіряти статус принтера або підтримувати його в найкращому робочому стані за допомогою утиліти драйвера принтера.

### Примітка.

Можна змінити мову драйвера принтера. У налаштуваннях **Мова** на вкладці **Сервіс** виберіть потрібну мову.

### Доступ до драйвера принтера з програм

Щоб внести налаштування, які стосуватимуться тільки цієї програми, увійдіть просто з цієї програми.

Виберіть **Друк** або **Параметри друку** з меню **Файл**. Виберіть принтер та клацніть **Параметри** або **Властивості**.

**Примітка.**

Дії відрізняються залежно від програми. Докладнішу інформацію див. в електронній довідці програми.

**Доступ до драйвера принтера з панелі керування тощо**

Для налаштування параметрів, які будуть застосовуватися до всіх програм, виконайте кроки нижче.

Windows 11

Натисніть кнопку «Пуск» та виберіть **Налаштування > Bluetooth та пристрої > Принтери та сканери**. Клацніть на принтері та виберіть **Властивості принтера**.

Windows 10/Windows Server 2022/Windows Server 2019/Windows Server 2016

Натисніть кнопку «Пуск» та виберіть **Система Windows > Панель керування > Переглянути принтери та пристрої** у меню **Устаткування та звук**. Правою кнопкою миші клацніть на принтері або натисніть та утримуйте її та виберіть **Налаштування друк**.

Windows 8.1/Windows 8/Windows Server 2012 R2/Windows Server 2012

Виберіть **Робочий стіл > Налаштування > Панель керування > Переглянути принтери та пристрої** у меню **Устаткування та звук**. Правою кнопкою миші клацніть на принтері або натисніть та утримуйте її та виберіть **Налаштування друк**.

Windows 7/Windows Server 2008 R2

Натисніть кнопку «Пуск» та виберіть **Панель керування > Переглянути принтери та пристрої** у меню **Устаткування та звук**. Потім, клацнувши праву кнопку миші, виберіть **Налаштування друк**.

Windows Server 2008

Натисніть кнопку «Пуск» та виберіть **Панель керування > Принтери** у меню **Устаткування та звук**. Потім, клацнувши праву кнопку миші, виберіть **Налаштування друк**.

**Доступ до драйвера принтера через піктограму принтера на панелі завдань**

Піктограма принтера на панелі завдань робочого стола — це ярлик, який дозволяє швидко відкрити драйвер принтера.

Якщо натиснути на піктограму принтера і вибрати **Параметри принтера**, можна відкрити те саме вікно з налаштуваннями принтера, що вказане на панелі керування. Двічі клацнувши на цій піктограмі, можна перевірити стан принтера.

**Примітка.**

Якщо драйвер принтера не відображається на панелі завдань, увійдіть у вікно драйвера принтера, натисніть **Контрольовані параметри** у вкладці **Сервіс**, а тоді виберіть **Зареєструйте значок ярлика на панелі задач**.

**Запуск утиліти**

Відкрийте вікно драйвера принтера. Клацніть на вкладку **Сервіс**.

**Пов'язані відомості**

➔ [«Опції меню для драйвера принтера» на сторінці 94](#)

**Програма для друку з комп'ютера (Mac OS)**

Драйвер принтера керує принтером відповідно до команд із інших програм. Внесення налаштувань у драйвері принтера дозволяє досягнути найкращих результатів друку. Ви також можете перевіряти статус принтера або підтримувати його в найкращому робочому стані за допомогою утиліти драйвера принтера.

## Доступ до драйвера принтера з програм

Клацніть **Параметри сторінки** або **Друк** у меню **Файл** вашої програми. Щоб розширити вікно друку, натисніть **Показати деталі** (або ▼).

### Примітка.

У залежності від програми, що використовується, пункт **Параметри сторінки** може не відобразитися у меню **Файл**, тому дії, що приводять до відкриття екрана друку, можуть відрізнятися. Докладніше див. довідку програми.

## Запуск утиліти

Виберіть пункт **Параметри системи** (або **Системні параметри**) у меню Apple > **Принтери та сканери** (або **Друк і сканування, Друк і факс**), після чого виберіть принтер. Клацніть **Параметри та матеріали** > **Утиліта** > **Відкрити утиліту принтера**.

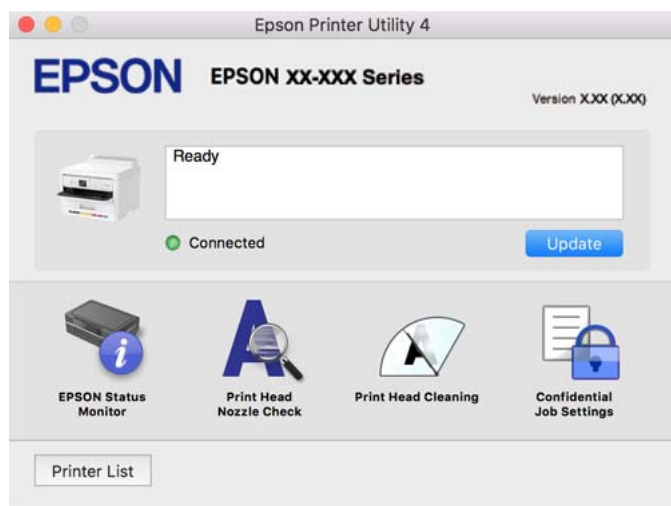
## Пов'язані відомості

➔ [«Опції меню для драйвера принтера» на сторінці 124](#)

## Посібник до драйвера принтера для Mac OS

### Epson Printer Utility

Можна запустити функцію обслуговування, наприклад, перевірку сопел або очищення друкувальної головки, а увімкнувши програму **EPSON Status Monitor**, ви зможете перевірити стан принтера та інформацію про помилки.



## Програма, яка може друкувати мовою шрифти PostScript (Windows PostScript Printer Driver)

Драйвер принтера PostScript дає змогу принтеру отримувати та інтерпретувати інструкції друку мовою опису сторінки, що надсилаються з комп'ютера, і виконувати друк належним чином. Це підходить для друку програм, які відповідають вимогам PostScript і використовуються для DTP.

### Доступ до драйвера принтера з програм

Щоб внести налаштування, які стосуватимуться тільки цієї програми, увійдіть просто з цієї програми.

Виберіть **Друк** або **Параметри друку** з меню **Файл**. Виберіть принтер та клацніть **Параметри** або **Властивості**.

#### **Примітка.**

Дії відрізняються залежно від програми. Докладнішу інформацію див. в електронній довідці програми.

### Доступ до драйвера принтера з панелі керування

Для налаштування параметрів, які будуть застосовуватися до всіх програм, отримайте доступ з панелі керування.

#### Windows 11

Натисніть кнопку «Пуск» та виберіть **Налаштування > Bluetooth та пристрої > Принтери та сканери**. Клацніть на принтері й виберіть **Налаштування друку**.

#### Windows 10/Windows Server 2022/Windows Server 2019/Windows Server 2016

Натисніть кнопку «Пуск» та виберіть **Система Windows > Панель керування > Переглянути принтери та пристрої** у меню **Устаткування та звук**. Правою кнопкою миші клацніть на принтері або натисніть та утримуйте її та виберіть **Налаштування друку**

#### Windows 8.1/Windows 8/Windows Server 2012 R2/Windows Server 2012

Виберіть **Робочий стіл > Налаштування > Панель керування > Переглянути принтери та пристрої** у меню **Устаткування та звук**. Правою кнопкою миші клацніть на принтері або натисніть та утримуйте її та виберіть **Налаштування друку**

#### Windows 7/Windows Server 2008 R2

Натисніть кнопку «Пуск» та виберіть **Панель керування > Переглянути принтери та пристрої** у меню **Устаткування та звук**. Потім, клацнувши праву кнопку миші, виберіть **Налаштування друку**.

#### Windows Server 2008

Натисніть кнопку «Пуск» та виберіть **Панель керування > Принтери** у меню **Устаткування та звук**. Потім, клацнувши праву кнопку миші, виберіть **Налаштування друку**.

### Доступ до драйвера принтера через піктограму принтера на панелі завдань

Піктограма принтера на панелі завдань робочого стола — це ярлик, який дозволяє швидко відкрити драйвер принтера.

Якщо натиснути на піктограму принтера і вибрати **Параметри принтера**, можна відкрити те саме вікно з налаштуваннями принтера, що вказане на панелі керування. Двічі клацнувши на цій піктограмі, можна перевірити стан принтера.

### Пов'язані відомості

➔ [«Пункти меню для драйвера принтера PostScript» на сторінці 119](#)

## Програма, яка може друкувати мовою шрифти PostScript (Mac OS PostScript Printer Driver)

Драйвер принтера PostScript дає змогу принтеру отримувати та інтерпретувати інструкції друку мовою опису сторінки, що надсилаються з комп'ютера, і виконувати друк належним чином. Це підходить для друку програм, які відповідають вимогам PostScript і використовуються для DTP.

## Доступ до драйвера принтера з програм

Клацніть **Параметри сторінки** або **Друк** у меню **Файл** вашої програми. Щоб розширити вікно друку, натисніть **Показати деталі** (або ▼).

### Примітка.

У залежності від програми, що використовується, пункт **Параметри сторінки** може не відображатися у меню **Файл**, тому дії, що приводять до відкриття екрана друку, можуть відрізнятися. Докладніше див. довідку програми.

## Запуск утиліти

Виберіть пункт **Параметри системи** (або **Системні параметри**) у меню Apple > **Принтери та сканери** (або **Друк і сканування**, **Друк і факс**), після чого виберіть принтер. Клацніть **Параметри та матеріали** > **Утиліта** > **Відкрити утиліту принтера**.

## Пов'язані відомості

➔ «Пункти меню для драйвера принтера PostScript» на сторінці 131

## Програма, яка може друкувати мовою PCL (драйвер принтера PCL)

Драйвер принтера PCL дає змогу принтеру отримувати та інтерпретувати інструкції друку мовою опису сторінки, що надсилаються з комп'ютера, і виконувати друк належним чином. Це підходить для друку із загальних програм, як-от Microsoft Office.

### Примітка.

Mac OS не підтримується.

Підключіть принтер до тієї самої мережі, що й комп'ютер, а тоді дотримуйтеся перелічених нижче кроків, щоб встановити драйвер принтера.

1. Завантажте файл зі встановленням драйвера із сайту підтримки Epson.  
<http://www.epson.eu/Support> (тільки для Європи)  
<http://support.epson.net/>
2. Двічі клацніть виконуваний файл.
3. Для продовження встановлення виконуйте інструкції, що відображаються на екрані.

### Примітка.

Якщо ваш продукт постачається з диском із програмним забезпеченням, встановлення можна виконати за допомогою диска. Увійдіть «Driver\PCL Universal».

## Програма для налаштування операцій принтера (Web Config)

Web Config — це програма, яка працює у веб-браузері, такому як Microsoft Edge та Safari встановленому на комп'ютері чи смарт-пристрої. Можна підтвердити стан пристрою або змінити мережеву службу й налаштування принтера. Щоб використовувати Web Config, підключіть принтер і комп'ютер чи пристрій до однієї мережі.

Підтримуються вказані нижче веб-переглядачі. Використовуйте найновішу версію.

Microsoft Edge, Firefox, Chrome, Safari

**Примітка.**

Під час роботи з Web Config вам може бути запропоновано ввести пароль адміністратора. Щоб отримати більш докладні відомості, див. відповідну інформацію нижче.

**Пов'язані відомості**

➔ [«Значення пароля адміністратора за замовчуванням» на сторінці 17](#)

## Запуск функції Web Config у веб-браузері

1. Перевірте IP-адресу принтера.

Виберіть піктограму мережі на головному екрані принтера, після чого виберіть активний спосіб підключення, щоб підтвердити IP-адресу принтера.

Щоб вибрати елемент налаштування, натисніть кнопки ▲ ▼ ◀ ▶, а тоді натисніть кнопку ОК.

**Примітка.**

Також IP-адресу можна перевірити, надрукувавши звіт про мережеве з'єднання.

2. Запустіть веб-браузер із комп'ютера або мобільного пристрою та введіть IP-адресу принтера.

Формат:

IPv4: http://IP-адреса принтера/

IPv6: http://[IP-адреса принтера]/

Приклади:

IPv4: http://192.168.100.201/

IPv6: http://[2001:db8::1000:1]/

**Примітка.**

Під час використання мобільних пристроїв можна також запустити Web Config на екрані інформації про продукт програми Epson Smart Panel.

Оскільки у принтері під час доступу до HTTPS використовується цифровий сертифікат із власним підписом, під час запуску Web Config у браузері з'являється повідомлення; повідомлення не свідчить про проблему, тому його можна сміливо ігнорувати.

**Пов'язані відомості**

➔ [«Друк звіту про мережеве з'єднання» на сторінці 57](#)

➔ [«Друк за допомогою Epson Smart Panel» на сторінці 134](#)

## Імпорт сертифіката з власним підписом (Windows)

Після імпортування сертифіката з власним підписом ваш браузер перестає відображати попередження під час запуску Web Config. Зверніться до адміністратора за подробицями та заходами безпеки щодо сертифікатів з власним підписом.

**Примітка.**

Спосіб імпорту сертифіката з власним підписом залежить від вашого середовища.

Спосіб роботи може відрізнятися залежно від версії ОС.



1. Уведіть IP-адресу принтера у веб-браузер, щоб отримати доступ до Web Config.
2. Виберіть вкладку **Мережева безпека**.
3. Клацніть **Завантажити**,  
Завантажується сертифікат із власним підписом.
4. Клацніть правою кнопкою миші завантажений сертифікат і виберіть пункт **Встановити сертифікат**.
5. Виберіть **Локальна машина** на екрані **Ласкаво просимо в майстер імпорту сертифікатів**.
6. Клацніть **Далі**, а потім натисніть **Так** на екрані.
7. На екран **Сховище сертифікатів** виберіть **Помістити всі сертифікати до наступного сховища**.
8. Клацніть **Огляд**, виберіть **Довірені кореневі центри сертифікації**, а потім натисніть **ОК**.
9. Клацніть **Далі** на екрані **Сховище сертифікатів**.
10. На екрані **Завершення роботи майстра імпорту сертифікатів** перевірте налаштування та натисніть кнопку **Готово**.
11. Натисніть **ОК** на наступному екрані, щоб завершити.  
Перезапустіть браузер, щоб відобразити імпортований сертифікат із власним підписом.

#### Пов'язані відомості

- ➔ [«Запуск функції Web Config у веб-браузері» на сторінці 224](#)
- ➔ [«Про цифрову сертифікацію» на сторінці 290](#)

## Імпорт сертифіката з власним підписом (Mac OS)

Після імпортування сертифіката з власним підписом ваш браузер перестає відображати попередження під час запуску Web Config. Зверніться до адміністратора за подробицями та заходами безпеки щодо сертифікатів з власним підписом.

#### Примітка.

- Спосіб імпорту сертифіката з власним підписом залежить від вашого середовища.
- Спосіб роботи може відрізнятися залежно від версії ОС.

1. Уведіть IP-адресу принтера у веб-браузер, щоб отримати доступ до Web Config.
2. Виберіть вкладку **Мережева безпека**.
3. Клацніть **Завантажити**,  
Завантажується сертифікат із власним підписом.
4. Двічі клацніть завантажений сертифікат.  
Доступ до ланцюжка ключів починається з імпортованого сертифіката з власним підписом.
5. Натисніть **Сертифікати** на екрані **Доступ до ланцюжка ключів** та двічі клацніть імпортований сертифікат.

6. На екрані виберіть наступні елементи.

Довіряти > У разі використання цього сертифіката > Завжди довіряти

7. Закрийте екран для завершення імпортування.

Перезапустіть браузер, щоб відобразити імпортований сертифікат із власним підписом.

## Програма для оновлення програмного забезпечення та мікропрограми (Epson Software Updater)

Epson Software Updater — це програма, що встановлює нове програмне забезпечення та оновлює мікропрограму по Інтернету. Якщо інформацію про оновлення потрібно перевіряти регулярно, можна налаштувати інтервал перевірки оновлень у налаштуваннях автоматичного оновлення Epson Software Updater.

### **Примітка.**

Операційні системи Windows Server не підтримуються.

### **Початок роботи у Windows**

Windows 11

Клацніть кнопку «Пуск», а тоді виберіть **Усі програми > EPSON Software > Epson Software Updater**.

Windows 10

Натисніть кнопку «Пуск», а тоді виберіть **EPSON Software > Epson Software Updater**.

Windows 8.1/Windows 8

Введіть назву програми у пошуковому елементі та виберіть відображену піктограму.

Windows 7

Клацніть кнопку «Пуск», а тоді виберіть **Усі програми > EPSON Software > Epson Software Updater**.

### **Примітка.**

Можете також запустити Epson Software Updater, натиснувши піктограму принтера на панелі завдань, а тоді вибравши **Оновлення програмного забезпечення**.

### **Початок роботи у Mac OS**

Виберіть **Перейти > Програми > Epson Software > Epson Software Updater**.

### **Пов'язані відомості**

➔ [«Установлення програм окремо» на сторінці 148](#)

## Програма для налаштування пристрою в мережі (EpsonNet Config)

EpsonNet Config — це програма, що дозволяє встановити адреси мережних інтерфейсів та протоколів. Див. подробиці в посібнику з використання EpsonNet Config або довідці програми.

### Початок роботи у Windows

- Windows 11  
Клацніть кнопку «Пуск», а тоді виберіть **Усі програми > EpsonNet > EpsonNet Config**.
- Windows 10/Windows Server 2022/Windows Server 2019/Windows Server 2016  
Натисніть кнопку «Пуск», а тоді виберіть **EpsonNet > EpsonNet Config**.
- Windows 8.1/Windows 8/Windows Server 2012 R2/Windows Server 2012  
Введіть назву програми у пошуковому елементі та виберіть відображену піктограму.
- Windows 7/Windows Server 2008 R2/Windows Server 2008  
Натисніть кнопку «Пуск», оберіть **Всі програми (або Програми) > EpsonNet > EpsonNet Config SE > EpsonNet Config**.

### Початок роботи у Mac OS

Перейти > Програми > Epson Software > EpsonNet > EpsonNet Config SE > EpsonNet Config.

## Програмне забезпечення для керування пристроями в мережі (Epson Device Admin)

Epson Device Admin — багатофункціональна програма для керування пристроєм у мережі.

Доступні такі функції.

- Моніторинг і керування до 2000 принтерів у сегментів
- Складання докладного звіту, як-от про стан витратних матеріалів або стан продукту
- Оновлення мікропрограми продукту
- Упровадження пристрою в мережу
- Застосування уніфікованих налаштувань у кількох пристроях.

Epson Device Admin можна завантажити з веб-сайту підтримки Epson. Докладніше див. документацію або довідку Epson Device Admin.

## Система автентифікації Epson (Epson Print Admin)

Epson Print Admin — це система автентифікації, яка дозволяє керувати пристроями Epson, а також підтримує зниження витрат і ефективність роботи, забезпечуючи тим самим безпеку. Функції наведено нижче.

Для отримання додаткової інформації зверніться до свого дилера.

- Друк після автентифікації пристрою.
- Обмеження пристроїв, функцій і періодів часу, протягом яких користувачі можуть отримати доступ до пристрою.
- Зберігання записів для всіх користувачів і на всіх пристроях.
- Реєстрація користувачів за допомогою інформації про користувача в Active Directory або на LDAP-сервері.

## Список меню налаштувань

Виберіть **Налаш.** на головному екрані принтера для виконання різних налаштувань.

Назви функцій і пунктів меню налаштувань можуть змінюватися залежно від версії прошивки.

### Загальні налаштування

Виберіть меню на панелі керування, як це описано нижче.

**Налаш. > Загальні налаштування**

#### Основні налашт.

Виберіть меню на панелі керування, як це описано нижче.

**Налаш. > Загальні налаштування > Основні налашт.**

Яскр. РК-дис.:

Відрегулюйте яскравість РК-екрану.

Тайм. очікув.: 

Налаштування періоду часу, після завершення якого принтер переходить в режим сну (режим економії енергії), якщо він не виконував жодних операцій. По завершенню заданого періоду часу РК-екран вимикається.

Вимкнути таймер: 

Ваш продукт може мати цю функцію або функцію **Налашт. вимк. живл.**, залежно від місця здійснення покупки.

Виберіть це налаштування для автоматичного вимкнення принтера, коли він не використовується протягом вказаного проміжку часу. Можна встановити період часу до початку застосування функції енергозбереження. Будь-яке збільшення матиме вплив на енергоефективність принтера. Прийміть до уваги конфігурацію системи, перш ніж вносити будь-які зміни.

Налашт. вимк. живл.: 

Ваш продукт може мати цю функцію або функцію **Вимкнути таймер**, залежно від місця здійснення покупки.

**Вимк. живл., якщо пристрій неакт.:**


Виберіть це налаштування для автоматичного вимкнення принтера, якщо він не використовується протягом вказаного проміжку часу. Можна встановити період часу до початку застосування функції енергозбереження. Будь-яке збільшення матиме вплив на енергоефективність принтера. Прийміть до уваги конфігурацію системи, перш ніж вносити будь-які зміни.

Вимик. живл., якщо пристрій відключ:

Виберіть це налаштування, щоб принтер вимикався через вказаний період часу після відключення всіх портів, у тому числі порту USB. Залежно від регіону ця функція може бути недоступною.

Вказані періоди часу див. на наступному веб-сайті.

<https://www.epson.eu/energy-consumption>

Налаштув. дати/часу: 

Дата/час:

Введіть поточну дату та час.

Літній час:


Оберіть налаштування літнього часу для вашої місцевості.

Різниця в часі:

Введіть різницю в часі між місцевим часом та часом UTC (всесвітній координований час).

Мова/Language: 

Виберіть мову, що використовуватиметься на РК-екрані.

Пауза в роботі: 

Виберіть, **Ув.** щоб повернутися до початкового екрану, коли жодні операції не проводилися протягом зазначеного часу.

Клавіатура:

Змінення розкладки клавіатури на РК-екрані.

## Пов'язані відомості

➔ [«Введення символів» на сторінці 28](#)

## Налаштування принтера

Виберіть меню на панелі керування, як це описано нижче.

**Налаш.** > **Загальні налаштування** > **Налаштування принтера**

Налашт. джер. паперу:

Параметри паперу:

Виберіть джерело паперу, щоб указати розмір і тип завантаженого паперу. Якщо ввімкнено параметр **Роз. паперу Авторозпізн.**, принтер виявлятиме завантажений папір.

#### Лоток у пріор.:

Виберіть значення **Ув.**, щоб установити пріоритет друку для паперу, завантаженого у лоток для паперу.

#### A4/Автопер. на Letter:

Виберіть **Ув.** для подачі паперу з джерела паперу, встановленого як формат A4, за відсутності джерела паперу, встановленого як формат Letter, або подача із джерела паперу, встановленого як формат Letter, за відсутності джерела паперу, встановленого як формат A4.

#### Налашт. автовибору:

Якщо папір закінчиться, він автоматично подаватиметься з джерела паперу з такими самими параметрами паперу, що й для цих завдань друку. Можна встановити автоматичний вибір для кожного джерела паперу. Не можна вимкнути всі джерела паперу.

Цей параметр вимкнено, якщо в налаштуваннях паперу вибрано конкретне джерело паперу для завдань друку. Залежно від налаштувань типу паперу на вкладці **Головне** папір може не подаватися автоматично.

#### Повідомл. про помилку:

##### Прим. щодо розм. пап.:

Виберіть значення **Ув.**, щоб відображалось повідомлення про помилку, якщо вибраний розмір паперу не відповідає завантаженому паперу.

##### Прим. щодо типу пап.:

Виберіть значення **Ув.**, щоб відображалось повідомлення про помилку, якщо вибраний тип паперу не відповідає завантаженому паперу.

#### Автовідображення Налашт. паперу:

Виберіть **Ув.** для відображення екрана **Параметри паперу** під час завантаження паперу у джерело паперу. Якщо цю функцію вимкнути, ви не зможете друкувати із пристроїв iPhone, iPad або iPod touch за допомогою AirPrint.

#### Список Розмірів Паперу, Визначених Користувачем:

Ви можете змінити налаштування формату, визначеного користувачем. Це стане в пригоді, коли ви часто друкуватимете на папері нестандартних форматів.

#### Мова друку:

##### USB:

Оберіть мову друку для інтерфейсу USB.

##### Мережа:

Оберіть мову друку для інтерфейсу мережі.

#### Універс. налашт. друку:

Ці налаштування друку використовуються під час виконання друку із зовнішніх пристроїв без використання драйвера принтера. Налаштування зміщення використовуються під час друку з використанням драйвера принтера.

**Виступ вгору:**

Відрегулюйте верхнє поле аркушу.

**Виступ ліворуч:**

Відрегулюйте лівє поле аркуша.

**Вист. вгор. у «Назад»:**

Відрегулюйте верхнє поле зворотної сторони аркуша під час двостороннього друку.

**Виступ лів. у «Назад»:**

Відрегулюйте лівє поле зворотної сторони аркуша під час двостороннього друку.

**Перевір. шир. паперу:**

Виберіть значення **Ув.**, щоб перевірити ширину паперу перед друком. Це дозволяє запобігти друкуванню тексту за межами країв паперу, якщо налаштування розміру паперу неправильні, однак це може знизити швидкість друку.

**Пропуск. пусті стор.:**

Автоматичний пропуск порожніх сторінок під час друку, щоб заощадити папір.

**Корекція кольору:**

**Корекція кольору:**

Виконайте налаштування, наприклад, яскравості та контрасту, і виконайте корекцію кольорів у разі друку із зовнішнього пристрою. Якщо цю функцію увімкнено, налаштування корекції кольорів принтера переважатимуть над налаштуваннями стандартного драйвера принтера.

**Яскравість:**

Регулювання яскравості зображення.

**Контраст:**

Відкоригуйте різницю між яскравими й темними частинами зображення.

**Насиченість:**

Регулювання насиченості зображення.

**Червоний:**


Відрегулюйте тон червоного кольору. У разі збільшення цього значення тон коригується до червоного. При зменшенні він коригується до кольору морської хвилі, який є додатковим кольором до червоного.

**Зелений:**

Відрегулюйте тон зеленого кольору. У разі збільшення цього значення тон коригується до зеленого. При зменшенні він коригується до пурпурного кольору, який є додатковим кольором до зеленого.

Синій:

Відрегулюйте тон синього кольору. У разі збільшення цього значення тон коригується до синього. При зменшенні він коригується до жовтого кольору, який є додатковим кольором до синього.

Конфігурація друку PDL: 

Звичайні налаштув.:

Розмір паперу:

Виберіть розмір паперу за замовчуванням для друку.

Тип паперу:

Виберіть тип паперу за замовчуванням для друку.

Орієнтація:

Виберіть орієнтацію за замовчуванням для друку.

Якість:

Виберіть якість друку.

Режим збереж. чорнила:

Виберіть **Ув.** для економії чорнила шляхом зменшення щільності друку.

Порядок друку:

Виберіть порядок друку — з першої або з останньої сторінки.

Остання стор. згори:

Друк починається з першої сторінки файлу.

Перша сторінка згори:

Друк починається з останньої сторінки файлу.

Кількість копій:

Установіть кількість сторінок для друку.

Поле згину:

Вибір розташування скріплення.

Автомат. викид паперу:

Виберіть **Ув.** для автоматичного витягування паперу у випадку зупинки друку під час виконання завдання друку.

Двосторонній друк:

Виберіть **Ув.** для двостороннього друку.

Меню PCL:

Виконайте налаштування для друку PCL.



#### Джерело шрифту:

##### Шрифт принтера:

Виберіть цю функцію для використання попередньо встановленого шрифту на принтері.

##### Завантажити:

Оберіть для використання шрифту, який ви завантажили.

#### Номер шрифту:

Виберіть номер шрифту за замовчуванням Джерело шрифту. Доступні номери залежать від встановлених налаштувань.

#### Крок:

Встановіть крок шрифту, якщо шрифт масштабований і з фіксованим кроком. Можна встановити значення від 0,44 до 99,99 срі (символів на дюйм), із кроком 0,01.

Даний пункт може бути відсутнім у налаштуваннях Джерело шрифту або Номер шрифту.

#### Розмір:

Встановіть висоту шрифту за замовчуванням, якщо шрифт масштабований і пропорційний. Ви можете встановити значення від 4,00 до 999,75 точок, із кроком 0,25.

Даний пункт може бути відсутнім у налаштуваннях Джерело шрифту або Номер шрифту.

#### Набір символів:

Оберіть набір символів за замовчуванням. Якщо шрифт, вибраний у **Джерело шрифту** і налаштуванні **Номер шрифту** недоступний в нових параметрах набору символів, налаштування **Джерело шрифту** і **Номер шрифту** автоматично замінюються на значення за замовчуванням, IBM-US.

#### Рядки:

Встановіть кількість рядків для обраного розміру і орієнтації паперу. Це також призведе до зміни міжрядкового інтервалу (VMI); нове значення VMI зберігається на принтері. Це означає, що останні зміни налаштувань розміру та орієнтації призведуть до зміни значення відповідно до збереженого значення VMI.

#### Функція CR:

Виберіть команду повернення каретки під час друку за допомогою драйвера певної операційної системи.

#### Функція LF:

Виберіть команду рядкової подачі паперу під час друку за допомогою драйвера певної операційної системи.

#### Призн. джер. под. п.:

Встановіть завдання для команди вибору джерела паперу. Якщо вибрано **4**, встановлені команди сумісні із HP LaserJet 4. Якщо вибрано **4К**, встановлені команди сумісні із HP LaserJet 4000, 5000 і 8000. Якщо вибрано **5S**, встановлені команди сумісні із HP LaserJet 5S.

#### Меню PS:

Виконайте налаштування для друку PS.

#### Помилка аркуша:

Виберіть **Ув.** для друку аркуша, в якому відображено стан, якщо під час друку PostScript або PDF сталася помилка.

#### Кольори:

Виберіть кольоровий режим для друку PostScript.

#### Двійковий:

Виберіть **Ув.** у випадку друку даних, що містять дворівневі зображення. Програма може надсилати двійкові дані, навіть коли в налаштуваннях драйвера принтера вибрано ASCII; втім, якщо дану функцію увімкнено, роздрукувати дані можна.

#### PDF розмір сторінки:

У разі друку PDF-файлу виберіть формат паперу.

#### Авто виправл. помилок:

Оберіть дію, яка буде виконуватися у разі появи помилки двостороннього друку або помилки переповнення пам'яті.

Ув.

Відображається попередження та виконується односторонній друк в разі появи помилки двостороннього друку або виконується тільки друк даних, які принтер зміг обробити до появи помилки переповнення пам'яті.

Вим.

Відображається повідомлення про помилку та друк скасовується.

#### Щільний папір:

Виберіть значення **Увім.**, щоб запобігти змазуванню чорнила на роздруківках, однак це може знизити швидкість друку.

#### Реж. без пов-нь:

Виберіть значення **Ув.**, щоб зменшити шум під час друку, однак це може знизити швидкість друку. У залежності від вибраних типу паперу та налаштувань якості друку ви можете не відчувати жодної різниці у рівні шуму принтера. Виберіть **Ув.**, щоб вказати пріоритет зниження шуму роботи. Щоб вказати пріоритет швидкості друку, виберіть **Увімкнути (Нижній рівень)**.

#### Час висихання чорнил:

Виберіть час висушування чорнила, який використовуватиметься під час двостороннього друку. Після того, як принтер надрукує одну сторону, він зачекає деякий час, поки чорнило

висохне, перш ніж друкувати на іншому боці. Якщо роздрукований матеріал розмазаний, збільште налаштування часу.

#### Підкл. ПК по USB:

Виберіть **Увімкнути**, щоб дозволити комп'ютеру отримувати доступ до принтера, який підключено через USB. Якщо вибрано **Вимкнути**, друк, що не надсилається через мережу, обмежується.

#### Нал. паузи інтер-су USB:

Вкажіть час у секундах, який повинен минути до завершення USB-зв'язку з комп'ютером після того, як принтер отримує завдання від драйвера принтера PostScript або PCL. Якщо час завершення завдання не було чітко визначено в драйвері принтера PostScript або PCL, це може призвести до безкінечного USB-зв'язку. У цьому випадку принтер перерве зв'язок, коли мине вказаний період часу. Введіть значення 0 (нуль), якщо зв'язок переривати не треба.

### Пов'язані відомості

- ➔ «Завантаження паперу» на сторінці 88
- ➔ «Друк за допомогою легких налаштувань» на сторінці 92

## Налаштування мережі

Виберіть меню на панелі керування, як це описано нижче.

### Налаш. > Загальні налаштування > Налаштування мережі

#### Настр. Wi-Fi:

##### Роутер:

##### Майстер налаштування Wi-Fi:

Налаштування Wi-Fi за допомогою введення SSID і пароля.

##### Налашт. кнопки(WPS):

Налаштування Wi-Fi за допомогою Налашт. кнопки(WPS).

##### Інші:

- Настр. PIN-коду (WPS)  
Виконує налаштування Wi-Fi за допомогою Настр. PIN-коду (WPS).
- Автопідключення Wi-Fi  
Виконує налаштування Wi-Fi, використовуючи інформацію про Wi-Fi на комп'ютері або смарт-пристрої.
- Вимкнути Wi-Fi  
Вимикає Wi-Fi. Інфраструктурні з'єднання будуть вимкнені.

### Wi-Fi Direct:

#### (Меню):

- Змінити назву мережі  
Зміна SSID Wi-Fi Direct (назва мережі).
- Змінити пароль  
Зміна пароля для підключення Wi-Fi Direct.
- Змінити діапазон частоти  
Виберіть діапазон частот для підключення Wi-Fi Direct. Зміна частоти відключає підключений пристрій.  
Доступність цих каналів і використання продуктів на відкритому повітрі по цих каналах залежить від місця розташування.  
<http://support.epson.net/wifi5ghz/>
- Вимкнути Wi-Fi Direct  
Вимкнення функції Wi-Fi Direct.
- Віднов. налашт. за зам.  
Відновлення налаштувань Wi-Fi Direct.

#### Інші методи:

- iOS  
Зчитує QR-код з вашого iPhone, iPad, or iPod touch для підключення за допомогою Wi-Fi Direct.
- Пристрої з іншими ОС  
Налаштування Wi-Fi Direct за допомогою введення SSID і пароля.

### Налаштування дротової LAN:

Установлення або зміна мережевого з'єднання, для якого використовується кабель локальної мережі й концентратор. Під час використання цього типу з'єднання Wi-Fi-з'єднання залишаються вимкненими.

### Стан мережі:

#### Стан підкл. до LAN/Wi-Fi:

Відображення інформації про мережу принтера.

#### Стан Wi-Fi Direct:

Відображення відомостей про налаштування Wi-Fi Direct.

#### звіт про стан:

Друк аркуша стану мережі.

Інформація про з'єднання Ethernet, Wi-Fi, Wi-Fi Direct тощо друкується на двох або більше сторінках.

### Перевірка підключення до мережі:

Перевірка поточного мережевого з'єднання та друк звіту. Якщо виникли певні проблеми із мережевим з'єднанням, див. звіт для вирішення цих проблем.

#### Розширений:

##### Назва пристрою:

Зміна назви пристрою на будь-яку назву довжиною від 2 до 53 символів.

##### TCP/IP:

Налаштування параметрів IP, якщо IP-адреса статична.

Для автоматичного налаштування використовуйте IP-адресу, призначену DHCP.

Щоб налаштувати вручну, перейдіть на **Вручну**, а потім введіть IP-адресу, яку потрібно призначити.

##### Проксі-сервер:

Виберіть, якщо ви використовуєте проксі-сервер у мережевому середовищі і його треба встановити також для принтера.

##### IPv6-адреса:

Встановлення вмикання або вимикання IPv6-адресації.

##### Швидкість лінії і двобічний зв'язок:

Виберіть відповідну швидкість і налаштування дуплекса для мережі Ethernet. Якщо вибрано інше налаштування, крім автоматичного, переконайтесь, що параметр відповідає налаштуванням концентратора, що використовується.

##### Переадресувати HTTP на HTTPS:

Вмикає або вимикає переспрямування з HTTP на HTTPS.

##### Вимкнути IPsec/ фільтрування IP:

Вимикає налаштування фільтрів IPsec/IP.

##### Вимкнути IEEE802.1X:

Вимикає параметр IEEE802.1X.

##### Передача iBeacon:

Виберіть, увімкнути чи вимкнути функцію передавання iBeacon. Якщо її увімкнути, ви зможете виконувати пошук принтера з пристроїв, на яких увімкнено iBeacon.

#### Пов'язані відомості

- ➔ [«Налаштування Wi-Fi шляхом введення SSID і пароля» на сторінці 55](#)
- ➔ [«Налаштування Wi-Fi за допомогою кнопки \(WPS\)» на сторінці 56](#)
- ➔ [«Налаштування Wi-Fi шляхом встановлення PIN-коду \(WPS\)» на сторінці 57](#)
- ➔ [«Перевірка стану підключення до мережі принтера \(Звіт про мережеве з'єднання\)» на сторінці 154](#)

## Налаштування веб-служби

Виберіть меню на панелі керування, як це описано нижче.

### Налаш. > Загальні налаштування > Налаштування веб-служби

#### Послуги Epson Connect:

Відображення наявності підключення і реєстрації принтера у службі Epson Connect.

Службу можна зареєструвати, вибравши елемент **Зареєструвати** та дотримуючись інструкцій.

Див. інструкції з використання, на вказаному нижче веб-сайті.

<https://www.epsonconnect.com/>

<http://www.epsonconnect.eu> (тільки для Європи)

Після реєстрації можна змінювати зазначені нижче налаштування.

#### Призупинити/відновити:

Виберіть, чи призупинити або відновити служби Epson Connect.

#### Не зареєструвати:

Скасування реєстрації принтера в службах Epson Connect.

## Сист. адміністрування

За допомогою цього меню, можна підтримувати продукт як системний адміністратор. Це також дає змогу обмежувати функції продукту для окремих користувачів, що дає змогу краще підлаштуватися до робочих або офісних умов.

Виберіть меню на панелі керування, як це описано нижче.

### Налаш. > Загальні налаштування > Сист. адміністрування

#### Очист. дані внутр. пам.:

##### PDL шрифт, дані, ін.:

Видаляє завантажені шрифти й макрос.

##### Видалить усі завд. з внутр. пам.:

Видаляє всі завдання друку, збережені у внутрішній пам'яті.

#### Налаштування безпеки:

##### Обмеження:

Укажіть, чи можна окремо використовувати функції в цьому меню, навіть якщо ввімкнено блокування панелі.

##### Налаштув. адміністратора:

##### Пароль адміністратора:

Можна змінити й очистити пароль адміністратора.

#### Налаштування блокування:

Виберіть, чи блокувати панель керування паролем, зареєстрованим у **Пароль адміністратора**.

#### Шифрування пароля:

Виберіть **Ув.**, щоб зашифрувати пароль. У разі вимикання живлення в процесі перезавантаження дані може бути пошкоджено, а налаштування принтера відновлено до значень за замовчуванням. У такому разі знову налаштуйте інформацію про паролі.

#### Журнал аудиту:

Виберіть **Ув.** для запису журналу аудиту.

#### Перевірка програми при запуску:

Виберіть **Ув.** для перевірки програми принтера під час пуску.

#### Вивчення клієнтських вимог:

Якщо ви погоджуєтесь надати інформацію про використання клієнтом, інформація про використання продукту, наприклад кількість відбитків, буде надіслана у Seiko Epson Corporation.

Зібрана інформація використовується для покращення наших продуктів і послуг.

#### Надайте дані про використання:

Відображення того, чи погодилися ви надати інформацію про використання клієнтом.

#### Країна/Регіон:

Відображається країна чи регіон, де ви використовуєте продукт, якщо ви погодилися надати інформацію про використання клієнтом.

#### Віднов. налашт. за зам.:

##### Налаштування мережі:

Скидання налаштування мережі до значення за замовчуванням.

##### Всі, за винятком Налаштувань Мережі:

Скидає всі налаштування, окрім мережевих, до стандартних значень.

##### Всі налаштування:

Видаляє завантажені шрифти й макроси на внутрішній карті пам'яті та видаляє всі завдання друку в пам'яті пристрою. Скидає всі налаштування до заводських значень.

#### Оновлення мікропрограмного забезпечення:

Можна отримати інформацію про мікропрограмне забезпечення, наприклад, про поточну версію та доступні оновлення.

##### Оновити:

Оновлює мікропрограму вручну.

Автоматичне оновлення мікропрограми:

Автоматичне оновлення мікропрограми:

Виберіть **Ув.**, щоб автоматично оновлювати програмне забезпечення та встановити день тижня/час початку оновлення.

День:

Виберіть день тижня, коли потрібно оновити мікропрограму.

Час:

Налаштуйте час, коли потрібно почати оновлення мікропрограми.

Повідомлення:

Виберіть **Ув.**, щоб відобразити піктограму оновлення мікропрограми на головному екрані.

Версія вбуд. програмного забезп.:

Відображає версію мікропрограми.

## Лічильник друку

Виберіть меню на панелі керування, як це описано нижче.

**Налаш. > Лічильник друку**

Відобразиться загальна кількість надрукованих копій, кількість чорно-білих і кольорових роздруківок, зокрема такі елементи як аркуш стану, починаючи з часу придбання принтера. Якщо ви оберете **Друкувати аркуш**, роздрукується аркуш історії використання.



Ви також можете перевірити кількість сторінок, надрукованих з інших функцій на Використання формуляра.

## Стан поставки

Виберіть меню на панелі керування, як описано нижче.

**Налаш. > Стан поставки**

Відобразиться приблизний рівень чорнила та експлуатаційний ресурс коробки для обслуговування.

Коли відображається , це означає, що рівень чорнила добігає кінця або коробку для обслуговування майже заповнено. Коли відображається , це означає, що необхідно замінити елемент, оскільки чорнило закінчилося або коробку для обслуговування чорнила заповнено.

**Пов'язані відомості**

➔ [«Надійшов час замінити чорнильні картриджі» на сторінці 188](#)



## Обслугов.

Виберіть меню на панелі керування, як це описано нижче.

### Налаш. > Обслугов.

#### Налаштування якості друку:

Виберіть цю функцію, якщо є будь-які проблеми з надрукованими документами. Можна перевірити сопла на засмічення та в разі необхідності виконати очищення друкувальної головки, а тоді налаштувати деякі параметри, щоб покращити якість друку.

#### Перев. соп. др. гол.:

Виберіть цю функцію, щоб перевірити, чи не засмічені сопла друкувальної головки. Принтер надрукує шаблон перевірки сопел.

#### Очищ. друк. голівки:

Виберіть цю функцію, щоб виконати очищення сопел друкувальної головки.

#### Направ лін вирів.:

Виберіть цю функцію, щоб вирівняти вертикальні лінії.

#### Очищ. направл. пап.:

Виберіть цю функцію, якщо на внутрішніх роликах є плями чорнил. Принтер подаватиме папір, щоб очистити внутрішні ролики.

#### Видалення паперу:

Виберіть цю функцію, якщо всередині принтера залишилися частки паперу навіть після видалення затиснутого паперу. Принтер збільшить простір між друкувальною головкою та поверхнею паперу, щоб полегшити видалення відірваних шматків.

#### Інформація про ролик захоплення:

Виберіть цю функцію, щоб перевірити термін служби ролика для захоплення касети для паперу. Ви також можете скинути лічильник ролика захоплення.

#### Налаштування якості друку для паперу:

Залежно від типу паперу роздавлювання чорнил відрізнятиметься. Виберіть цю функцію, якщо є смуги на роздрукованих документах або зміщення на певному типі паперу.

### Пов'язані відомості

➔ [«Перевірка стану витратних матеріалів» на сторінці 140](#)

## Мова/Language

Виберіть меню на панелі керування, як це описано нижче.

### Налаш. > Мова/Language

Виберіть мову, що використовуватиметься на РК-екрані.

## Стан принтеру/Друк

Виберіть меню на панелі керування, як це описано нижче.

### Налаш. > Стан принтеру/Друк

Друк.аркуш стат:

Конфігурація аркуша стану:

Друк інформаційних листків, на яких будуть відображені стан і налаштування принтера.

Надати аркуш стану:

Друк інформаційних листків, на яких буде показано стан витратних матеріалів.

Використання формуляра:

Друк інформаційних листків, на яких буде показано історію використання принтера.

Список шрифту PS:

Друк списку шрифтів, доступних для принтера PostScript.

Список шрифту PCL:

Друк списку шрифтів, доступних для друку PCL.

Мережа:

Відображення поточних налаштувань мережі. Ви також можете надрукувати аркуш стану.

Стан підкл. до LAN/Wi-Fi:

Відображення інформації про мережу принтера.

Стан Wi-Fi Direct:

Відображення відомостей про налаштування Wi-Fi Direct.

звіт про стан:

Друк аркуша стану мережі.

Інформація про з'єднання Ethernet, Wi-Fi, Wi-Fi Direct тощо друкується на двох або більше сторінках.

Спож. живл.:

Відображає енергоспоживання з дати початку вимірювання.

Дату початку вимірювання можна змінити у розділі Змініть графік вимірювання.

## Аутентифікація статусу пристрою

Виберіть меню на панелі керування, як це описано нижче.

### Налаш. > Аутентифікація статусу пристрою

Відображення стану пристрою автентифікації.

## Інформація про Epson Open Platform

Виберіть меню на панелі керування, як це описано нижче.

**Налаш.** > **Інформація про Epson Open Platform**

Відобразиться стан Epson Open Platform.

## Технічні характеристики виробу

### Технічні характеристики принтера

Розташування сопла друкувальної голівки		Сопла для чорних чорнил: 800 Сопла для кольорових чорнил: 800 для кожного кольору
Вага паперу*	Звичайний папір	Від 64 до 90 г/м <sup>2</sup>
	Щільний папір	Від 91 до 256 г/м <sup>2</sup>
	Конверти	Від 75 до 100 г/м <sup>2</sup>

\* Навіть якщо товщина паперу перебуває в межах цього діапазону, папір може не подаватися у принтер або може знизитися якість друку залежно від властивостей або якості паперу.

### Площа друку

#### Площа друку для окремих аркушів

Якість друку може погіршитися на затінених ділянках у зв'язку з механізмом друку.

	A	3.0 мм (0.12 дюйм.)
	B	3.0 мм (0.12 дюйм.)
	C	46.0 мм (1.81 дюйм.)
	D	51.0 мм (2.01 дюйм.)

\* Напрямок подавання паперу.

#### Площа друку для конвертів

Якість друку може погіршитися на затінених ділянках у зв'язку з механізмом друку.

	A	3,0 мм (0,12 дюйм.)
	B	3,0 мм (0,12 дюйм.)
	C	18,0 мм (0,71 дюйм.)
	D	46,0 мм (1,81 дюйм.)

\* Напрямок подавання паперу.

## Використання порту принтера

Принтер використовує такий порт. За потреби адміністратора необхідно налаштувати дозвіл на використання цих портів.

### Якщо відправником (клієнтом) є принтер

Використання	Місце призначення (сервер)	Протокол	Номер порту
Надсилання електронного листа (у разі використання на принтері функції сповіщення електронною поштою)	Сервер SMTP	SMTP (TCP)	25
		SMTP SSL/TLS (TCP)	465
		SMTP STARTTLS (TCP)	587
Спочатку підключення POP, потім SMTP (у разі використання на принтері функції сповіщення електронною поштою)	Сервер POP	POP3 (TCP)	110
У разі використання Epson Connect	Сервер Epson Connect	HTTPS	443
		XMPP	5222
Керування WSD	Клієнтський комп'ютер	WSD (TCP)	5357

### Якщо відправником (клієнтом) є клієнтський комп'ютер

Використання	Місце призначення (сервер)	Протокол	Номер порту
Надсилання файлів (у разі використання FTP-друку з принтера)	Принтер	FTP (TCP)	20
			21
Пошук принтера із програми, наприклад, EpsonNet Config, драйвера принтера.	Принтер	ENPC (UDP)	3289
Збирання та налаштування інформації MIB із програми, наприклад, EpsonNet Config, драйвера принтера.	Принтер	SNMP (UDP)	161
Пересилання даних LPR	Принтер	LPR (TCP)	515

Використання	Місце призначення (сервер)	Протокол	Номер порту
Пересилання даних RAW	Принтер	RAW (порт 9100) (TCP)	9100
Пересилання даних AirPrint (друк IPP/IPPS)	Принтер	IPP/IPPS (TCP)	631
Пошук WSD-принтера	Принтер	Виявлення WS (UDP)	3702
Web Config	Принтер	HTTP (TCP)	80
		HTTPS (TCP)	443

## Характеристики інтерфейсу

Для комп'ютера	Надшвидкісний USB-порт
----------------	------------------------

## Технічні характеристики мережі

### Технічні характеристики Wi-Fi

Стандарти	IEEE 802.11a/b/g/n <sup>*1</sup> /ac		
Діапазони частот	IEEE 802.11b/g/n: 2,4 ГГц, IEEE 802.11a/n/ac: 5,0 ГГц		
Канали	Wi-Fi	2,4 ГГц	1/2/3/4/5/6/7/8/9/10/11/12 <sup>*2</sup> /13 <sup>*2</sup>
		5,0 ГГц <sup>*3</sup>	W52 (36/40/44/48), W53 (52/56/60/64), W56 (100/104/108/112/116/120/124/128/132/136/140), W58 (149/153/157/161/165)
	Wi-Fi Direct	2,4 ГГц	1/2/3/4/5/6/7/8/9/10/11/12 <sup>*2</sup> /13 <sup>*2</sup>
		5,0 ГГц <sup>*3</sup>	W52 (36/40/44/48), W58 (149/153/157/161/165)
Режими підключення	Інфраструктура, Wi-Fi Direct (простий режим AP) <sup>*4, *5</sup>		
Протоколи безпеки <sup>*6</sup>	WEP (64/128bit), WPA2-PSK (AES) <sup>*7</sup> , WPA3-SAE (AES), WPA2/WPA3-Enterprise		

\*1 Доступно тільки для NT20.

\*2 Не доступно в Тайвані.

\*3 Доступність цих каналів і використання продуктів на відкритому повітрі по цих каналах залежить від місця розташування. Докладніше див. на веб-сайті нижче.

<http://support.epson.net/wifi5ghz/>

\*4 Не підтримується для IEEE 802.11b.

\*5 Інфраструктуру та режими Wi-Fi Direct або Ethernet-підключення можна використовувати одночасно.

\*6 Wi-Fi Direct підтримує тільки WPA2-PSK (AES).

\*7 Сумісний з протоколом WPA2, підтримка протоколів WPA/WPA2 Personal.

## Технічні характеристики Ethernet

Стандарти	IEEE802.3i (10BASE-T)* <sup>1</sup> IEEE802.3u (100BASE-TX)* <sup>1</sup> IEEE802.3ab (1000BASE-T)* <sup>1</sup> IEEE802.3az (Енергоефективний Ethernet)* <sup>2</sup>
Режим зв'язку	Авто, 10 Мбіт повний дуплекс, 10 Мбіт полудуплекс, 100 Мбіт повний дуплекс, 100 Мбіт полудуплекс
Сполучна лінія	RJ-45

\*1 Використовуйте категорію 5e або вище STP (екранована кручена пара), щоб запобігти ризику радіоперешкод.

\*2 Підключений пристрій повинен відповідати стандартам IEEE802.3az.

## Функції мережі та IPv4/IPv6

Функції		Підтримувані	Примітки	
Мережевий друк	EpsonNet Print (Windows)	IPv4	✓	-
	Standard TCP/IP (Windows)	IPv4, IPv6	✓	-
	Друк WSD (Windows)	IPv4, IPv6	✓	-
	Друк Bonjour (Mac OS)	IPv4, IPv6	✓	-
	Друк IPP (Windows, Mac OS)	IPv4, IPv6	✓	-
	Друк FTP	IPv4, IPv6	✓	-
	Epson Connect (друк повідомлень електронної пошти, дистанційний друк)	IPv4	✓	-
	AirPrint (iOS, Mac OS)	IPv4, IPv6	✓	iOS 5 або новішої версії, OS X Mavericks (10.9.5) або новішої версії*
Мережеве сканування	Epson Scan 2	IPv4, IPv6	-	-
	Document Capture Pro (Windows)	IPv4	-	-
	Document Capture (Mac OS)			
	Epson Connect (Сканувати у хмару)	IPv4	-	-
	AirPrint (Сканування)	IPv4, IPv6	-	-

Функції			Підтримувані	Примітки
Факс	Надіслати факсу	IPv4	-	-
	Отримання факсу	IPv4	-	-
	Epson Connect (Факс у хмару)	IPv4	-	-
	AirPrint (Faxout)	IPv4, IPv6	-	-

\* Ми рекомендуємо використовувати останні версії iOS або Mac OS.

## Протокол захисту

IEEE 802.1X*1	
IPsec/Фільтрування IP	
SSL/TLS	HTTPS Сервер/Клієнт
	IPPS
Версія TLS	1.3, 1.2, 1.1*2, 1.0*2
SMTPS (STARTTLS, SSL/TLS)	
SNMPv3	

\*1 Для з'єднання необхідно використовувати пристрій, що відповідає вимогам IEEE 802.1X.

\*2 За замовчуванням вимкнено.

## Сумісність з PostScript рівня 3

Функція PostScript, що використовується на цьому принтері, сумісна з PostScript рівня 3.

## Підтримка сторонніх послуг

Послуги		Підтримувані	Примітки
AirPrint	Друк	✓	iOS 5 або новішої версії / OS X Mavericks (10.9.5) або новішої версії*
	Сканування	-	-
	Факс	-	-
Universal Print (Microsoft)		✓	Windows 10 2004 (21H2) або новішої версії

\* Ми рекомендуємо використовувати останні версії iOS або Mac OS.

## Розміри

Розміри	<p>Зберігання</p> <ul style="list-style-type: none"> <li><input type="checkbox"/> Ширина: 613 мм (24.1 дюйм.)*<sup>1</sup></li> <li><input type="checkbox"/> Глибина: 650 мм (25.6 дюйм.)</li> <li><input type="checkbox"/> Висота: 386 мм (15.2 дюйм.)</li> </ul> <p>Друк</p> <ul style="list-style-type: none"> <li><input type="checkbox"/> Ширина: 613 мм (24.1 дюйм.)*<sup>1</sup></li> <li><input type="checkbox"/> Глибина: 862 мм (33.9 дюйм.)</li> <li><input type="checkbox"/> Висота: 571 мм (22.5 дюйм.)</li> </ul>
Вага* <sup>2</sup>	Приблизно 35.4 кг (78.0 фунтів)

\*1: ширина: 699 мм (27.5 дюйм.) коли встановлено таблицю пристроїв автентифікації.

\*2: без чорнильних картриджів та кабелю живлення.

## Характеристики живлення

Характеристики блока живлення	100–240 В змінного струму
Діапазон номінальної частоти	50–60 Гц
Номінальний струм	1.6 – 0.8 А
Споживання електроенергії (із USB-підключенням)*	<p>Друк: приблизно 37.0 Вт (ISO/IEC24712)</p> <p>Режим готовності: приблизно 8.5 Вт</p> <p>Режим сну: приблизно 0.8 Вт</p> <p>Живлення вимкнено: приблизно 0.1 Вт</p>

\* Якщо встановлено чотири касети для паперу (від C1 до C4).

### Примітка.

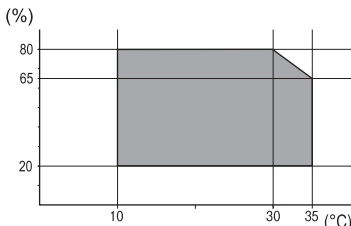
Щоб дізнатися напругу, див. етикетку на принтері.

Для користувачів із Європи — див. подробиці щодо енергоспоживання на веб-сайті.

<http://www.epson.eu/energy-consumption>



## Технічні характеристики навколишнього середовища

Експлуатація	<p>Використовуйте принтер за температури (°C) та вологості (%), показаних на графіку, та в середовищі без конденсації.</p> 
Зберігання	<p>Температура після першого заправлення чорнилом: від -15 до 40°C (від 5 до 104°F)*</p> <p>Температура перед першим заправленням чорнилом: від -20 до 40°C (від -4 до 104°F)*</p> <p>Відносна вологість: від 5 до 85% (без конденсації)</p>

\* Протягом одного місяця можна зберігати за температури 40°C (104°F).

## Умови експлуатації для Чорнильний картридж

Температура зберігання	-20 до 40 °C (-4 до 104 °F)*1
Температура замерзання	<p>-23 °C (-9.4 °F)*2</p> <p>Чорнило тане і може використовуватися, пробувши у приміщенні при температурі 25 °C (77 °F) близько 3 годин</p>

\*1 Протягом одного місяця можна зберігати за температури 40 °C (104 °F).

\*2 Це залежить від кольору. Чорнило може частково замерзнути за температури 0 °C або нижче.

## Місце для встановлення та розташування

Для забезпечення безпечного використання принтер слід розмістити в місці, яке відповідає зазначеним нижче умовам.

- Плоска, стабільна поверхня, яка може витримати вагу принтера
- Місце, в якому не перекриваються та не закриваються вентиляційні та інші отвори у принтері
- Місце, в якому можна легко завантажувати та вивантажувати папір
- Місця, яке відповідає умовам, зазначеним у розділі «Технічні характеристики навколишнього середовища» цього посібника

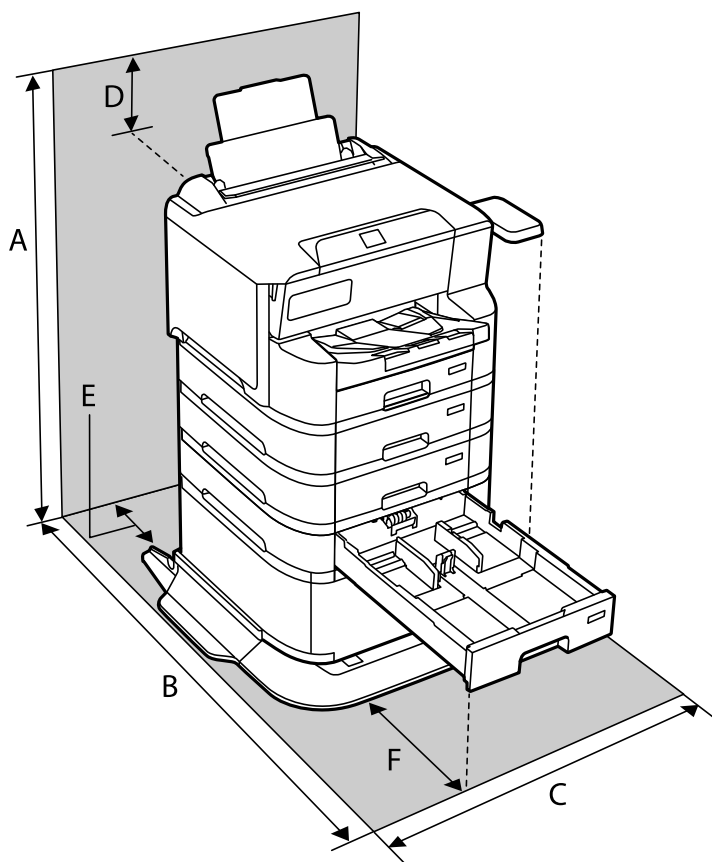
**!** **Важливо**

Не розміщуйте принтер у зазначених нижче місцях, оскільки це може спричинити несправність принтера.

- Місце, в яке потрапляє пряме сонячне світло
- Місце зі швидкими змінами температури та вологості
- Місце, в якому є підвищена загроза виникнення пожежі
- Місце, в якому використовуються леткі речовини
- Місце, в якому трапляються струси та вібрації
- Поряд з телевізором або радіо
- Поряд з надмірно забрудненим або пильним місцем
- Поряд з водою
- Поряд із системою кондиціонування повітря або опалювального обладнання
- Поряд зі зволожувачем повітря

Використовуйте наявну у продажу антистатичну підкладку для запобігання утворенню статичного заряду в місцях, які сприяють такому утворенню.

Виділіть достатньо місця для правильного встановлення та експлуатації принтера.



A	1234 мм
B	1147 мм

C	780 мм
D	182 мм
E	59 мм
F	291 мм

## Системні вимоги

Windows

Windows 7, Windows 8/8.1, Windows 10, Windows 11 або новішої версії

Windows Server 2008 або новішої версії

Mac OS

Mac OS X 10.9.5 або новішої версії, macOS 11 або новішої версії

Chrome OS

Chrome OS 89 або новішої версії

**Примітка.**

*Підтримуються лише стандартні функції ОС.*

## Специфікації шрифту

### Шрифти, доступні для PostScript

Назва шрифту	Сімейство	Аналог HP
NimbusMono	Medium, Bold, Italic, Bold Italic	Courier
LetterGothic	Medium, Bold, Italic	Letter Gothic
NimbusMonoPS	Regular, Bold, Oblique, Bold Oblique	CourierPS
NimbusRomanNo4	Medium, Bold, Italic, Bold Italic	CG Times
URWClassico	Medium, Bold, Italic, Bold Italic	CG Omega
URWCoronet	-	Coronet
URWClarendon-Condensed	-	Clarendon Condensed
URWClassicSans	Medium, Bold, Italic, Bold Italic	Univers
URWClassicSans-Condensed	Medium, Bold, Italic, Bold Italic	Univers Condensed
AntiqueOlive	Medium, Bold, Italic	Antique Olive
Garamond	Antiqua, Halbfett, Kursiv, Kursiv Halbfett	Garamond
Mauritius	-	Marigold
Algiers	Medium, Extra Bold	Albertus

Назва шрифту	Сімейство	Аналог HP
NimbusSansNo2	Medium, Bold, Italic, Bold Italic	Arial
NimbusRomanNo9	Medium, Bold, Italic, Bold Italic	Times New Roman
NimbusSans	Medium, Bold, Oblique, Bold Oblique	Helvetica
NimbusSans-Narrow	Medium, Bold, Oblique, Bold Oblique	Helvetica Narrow
Palladio	Roman, Bold, Italic, Bold Italic	Palatino
URWGothic	Book, Demi, Book Oblique, Demi Oblique	ITC Avant Garde
URWBookman	Light, Demi, Light Italic, Demi Italic	ITC Bookman
URWCenturySchoolbook	Roman, Bold, Italic, Bold Italic	New Century Schoolbook
NimbusRoman	Medium, Bold, Italic, Bold Italic	Times
URWChancery-MediumItalic	-	ITC Zapf Chancery Italic
Symbol	-	Symbol
URWDingbats	-	Wingdings
Dingbats	-	ITC Zapf Dingbats
StandardSymbol	-	SymbolPS

## Доступні шрифти для PCL (URW)

### Масштабовані шрифти

Назва шрифту	Сімейство	Аналог HP	Набір символів для PCL5
NimbusMono	Medium, Bold, Italic, Bold Italic	Courier	1
LetterGothic	Medium, Bold, Italic	Letter Gothic	1
NimbusMonoPS	Regular, Bold, Oblique, Bold Oblique	CourierPS	3
NimbusRmnNo4	Medium, Bold, Italic, Bold Italic	CG Times	2
URWClassico	Medium, Bold, Italic, Bold Italic	CG Omega	3
URW Coronet	-	Coronet	3
URWClarendon Cd	-	Clarendon Condensed	3
URWClsSans	Medium, Bold, Italic, Bold Italic	Univers	2
URWClsSans Cd	Medium, Bold, Italic, Bold Italic	Univers Condensed	3
AntiqueOlive	Medium, Bold, Italic	Antique Olive	3
Garamond	Antiqua, Halbfett, Kursiv, Kursiv Halbfett	Garamond	3

Назва шрифту	Сімейство	Аналог HP	Набір символів для PCL5
Mauritius	-	Marigold	3
Algiers	Medium, Extra Bold	Albertus	3
NimbusSans2	Medium, Bold, Italic, Bold Italic	Arial	3
NimbusRmnNo9	Medium, Bold, Italic, Bold Italic	Times New	3
NimbusSans	Medium, Bold, Oblique, Bold Oblique	Helvetica	3
NimbusSansNw	Medium, Bold, Oblique, Bold Oblique	Helvetica Narrow	3
Palladio	Roman, Bold, Italic, Bold Italic	Palatino	3
URWGothic	Book, Demi, Book Oblique, Demi Oblique	ITC Avant Garde Gothic	3
URWBookman	Light, Demi, Light Italic, Demi Italic	ITC Bookman	3
URWCenturySb	Roman, Bold, Italic, Bold Italic	New Century Schoolbook	3
NimbusRmn	Medium, Bold, Italic, Bold Italic	Times	3
URWChancery It	-	ITC Zapf Chancery Medium Italic	3
Symbol	-	Symbol	4
URW Dingbats	-	Wingdings	5
Dingbats	-	ITC Zapf Dingbats	6
Standard Symbol	-	SymbolPS	4
URW David	Medium, Bold	HP David	7
URW Narkis	Medium, Bold	HP Narkis	7
URW Miryam	Medium, Bold, Italic	HP Miryam	7
URW Koufi	Medium, Bold	Koufi	8
URW Naskh	Medium, Bold	Naskh	8
URW Ryadh	Medium, Bold	Ryadh	8

### Точковий шрифт

Назва шрифту	Набір символів
Line Printer	9

### Точковий шрифт оптичного розпізнавання символів/штрихкоду (лише для PCL5)

Назва шрифту	Сімейство	Набір символів
OCR A	-	10
OCR B	-	11
Code39	9.37срі, 4.68срі	12
EAN/UPC	Medium, Bold	13

**Примітка.**

В залежності від щільності друку, якості або кольору паперу шрифти OCR A, OCR B, Code39, і EAN/UPC можуть бути нечитабельними. Перед друкуванням великої кількості матеріалу роздрукуйте пробний аркуш і переконайтеся, що шрифт можна прочитати.

### Перелік наборів символів

Принтер має доступ до різноманітних наборів символів. Багато із цих наборів відрізняються тільки у плані міжнародних символів, характерних для кожної мови.

Коли ви вирішуєте, який шрифт вибрати, ви повинні також вибрати набір символів, який буде використовуватися із даним шрифтом.

**Примітка.**

Оскільки більшість програмного забезпечення автоматично здійснює обробку шрифтів і символів, вам ймовірно, ніколи не знадобиться налаштувати параметри принтера. Однак, якщо ви створюєте власні програми управління принтером, або якщо ви використовуєте старе програмне забезпечення, яке не може керувати шрифтами, див. наступні розділи, у яких більш детально описана тема наборів символів.

### Перелік наборів символів для PCL 5

Назва набору символів	Атрибут	Класифікація шрифтів												
		1	2	3	4	5	6	7	8	9	10	11	12	13
Norweg1	0D	✓	✓	✓	-	-	-	-	-	-	-	-	-	-
Roman Extension	0E	-	-	-	-	-	-	-	-	✓	-	-	-	-
Italian	0I	✓	✓	✓	-	-	-	-	-	-	-	-	-	-
ECM94-1	0N	✓	✓	✓	-	-	-	-	-	✓	-	-	-	-
Swedis2	0S	✓	✓	✓	-	-	-	-	-	-	-	-	-	-
ANSI ASCII	0U	✓	✓	✓	-	-	-	✓	✓	-	-	-	-	-
UK	1E	✓	✓	✓	-	-	-	-	-	-	-	-	-	-
French2	1F	✓	✓	✓	-	-	-	-	-	-	-	-	-	-
German	1G	✓	✓	✓	-	-	-	-	-	-	-	-	-	-
Legal	1U	✓	✓	✓	-	-	-	-	-	✓	-	-	-	-

Назва набору символів	Атрибут	Класифікація шрифтів												
		1	2	3	4	5	6	7	8	9	10	11	12	13
8859-2 ISO	2N	✓	✓	✓	-	-	-	-	-	✓	-	-	-	-
Spanish	2S	✓	✓	✓	-	-	-	-	-	-	-	-	-	-
ISO 8859/4 Latin 4	4N	✓	✓	✓	-	-	-	-	-	-	-	-	-	-
Roman-9	4U	✓	✓	✓	-	-	-	-	-	-	-	-	-	-
PsMath	5M	✓	✓	✓	-	-	-	✓	✓	-	-	-	-	-
8859-9 ISO	5N	✓	✓	✓	-	-	-	-	-	✓	-	-	-	-
WiTurkish	5T	✓	✓	✓	-	-	-	-	-	-	-	-	-	-
MsPublishin	6J	✓	✓	✓	-	-	-	-	-	-	-	-	-	-
VeMath	6M	✓	✓	✓	-	-	-	-	-	-	-	-	-	-
8859-10ISO	6N	✓	✓	✓	-	-	-	-	-	✓	-	-	-	-
DeskTop	7J	✓	✓	✓	-	-	-	-	-	-	-	-	-	-
Math-8	8M	✓	✓	✓	-	-	-	✓	✓	-	-	-	-	-
Roman-8	8U	✓	✓	✓	-	-	-	-	-	✓	-	-	-	-
WiE.Europe	9E	✓	✓	✓	-	-	-	-	-	-	-	-	-	-
Pc1004	9J	✓	✓	✓	-	-	-	-	-	-	-	-	-	-
8859-15ISO	9N	✓	✓	✓	-	-	-	-	-	✓	-	-	-	-
PcTk437	9T	✓	✓	✓	-	-	-	-	-	-	-	-	-	-
Windows	9U	✓	✓	✓	-	-	-	-	-	-	-	-	-	-
PsText	10J	✓	✓	✓	-	-	-	-	-	-	-	-	-	-
IBM-US	10U	✓	✓	✓	-	-	-	-	-	✓	-	-	-	-
IBM-DN	11U	✓	✓	✓	-	-	-	-	-	✓	-	-	-	-
McText	12J	✓	✓	✓	-	-	-	-	-	-	-	-	-	-
PcMultiling	12U	✓	✓	✓	-	-	-	-	-	✓	-	-	-	-
VeInternati	13J	✓	✓	✓	-	-	-	-	-	-	-	-	-	-
PcEur858	13U	✓	✓	✓	-	-	-	-	-	-	-	-	-	-
VeUS	14J	✓	✓	✓	-	-	-	-	-	-	-	-	-	-
PiFont	15U	✓	✓	✓	-	-	-	-	-	-	-	-	-	-
PcE.Europe	17U	✓	✓	✓	-	-	-	-	-	-	-	-	-	-
Unicode 3.0	18N	✓	✓	✓	-	-	-	✓	✓	-	-	-	-	-
WiBALT	19L	✓	✓	✓	-	-	-	-	-	-	-	-	-	-

Назва набору символів	Атрибут	Класифікація шрифтів												
		1	2	3	4	5	6	7	8	9	10	11	12	13
WiAnsi	19U	✓	✓	✓	-	-	-	-	-	-	-	-	-	-
PcBlт775	26U	✓	✓	✓	-	-	-	-	-	-	-	-	-	-
Pc866Cyr	3R	✓	✓	-	-	-	-	-	-	-	-	-	-	-
Greek8	8G	✓	✓	-	-	-	-	-	-	-	-	-	-	-
WinGrk	9G	✓	✓	-	-	-	-	-	-	-	-	-	-	-
WinCyr	9R	✓	✓	-	-	-	-	-	-	-	-	-	-	-
Pc851Grk	10G	✓	✓	-	-	-	-	-	-	-	-	-	-	-
ISOCyr	10N	✓	✓	-	-	-	-	-	-	✓	-	-	-	-
Pc8Grk	12G	✓	✓	-	-	-	-	-	-	-	-	-	-	-
ISOGrk	12N	✓	✓	-	-	-	-	-	-	-	-	-	-	-
Pc866Ukr	14R	✓	✓	-	-	-	-	-	-	-	-	-	-	-
Hebrew7	0H	✓	-	-	-	-	-	✓	-	-	-	-	-	-
8859-8 ISO	7H	✓	-	-	-	-	-	✓	-	-	-	-	-	-
Hebrew8	8H	✓	-	-	-	-	-	✓	-	-	-	-	-	-
Pc862Heb	15H	✓	-	-	-	-	-	✓	-	-	-	-	-	-
PC-862, Hebrew	15Q	✓	-	-	-	-	-	✓	-	-	-	-	-	-
Arabic8	8V	-	-	-	-	-	-	-	✓	-	-	-	-	-
HPWARA	9V	-	-	-	-	-	-	-	✓	-	-	-	-	-
Pc864Ara	10V	-	-	-	-	-	-	-	✓	-	-	-	-	-
Symbol	19M	-	-	-	✓	-	-	-	-	-	-	-	-	-
Wingdings	579L	-	-	-	-	✓	-	-	-	-	-	-	-	-
ZapfDigrbats	14L	-	-	-	-	-	✓	-	-	-	-	-	-	-
OCR A	00	-	-	-	-	-	-	-	-	-	✓	-	-	-
OCR B	10	-	-	-	-	-	-	-	-	-	-	✓	-	-
OCR B Extension	3Q	-	-	-	-	-	-	-	-	-	-	✓	-	-
Code3-9	0Y	-	-	-	-	-	-	-	-	-	-	-	✓	-
EAN/UPC	8Y	-	-	-	-	-	-	-	-	-	-	-	-	✓



## Технічні характеристики опцій

### Характеристики касетних блоків для паперу

Доступний папір	<a href="#">«Доступний папір та ресурс завантаження» на сторінці 211</a>
Місткість	Макимум 500 аркушів (80 г/м <sup>2</sup> )
Розміри	<input type="checkbox"/> Ширина: 567 мм (22.3 дюйм.) <input type="checkbox"/> Глибина: 568 мм (22.4 дюйм.) <input type="checkbox"/> Висота: 160 мм (6.3 дюйм.)
Вага	Приблизно 11.7 кг (25.8 фунтів)

### Характеристики стійки

Розміри	<input type="checkbox"/> Ширина: 772 мм (30.4 дюйм.) <input type="checkbox"/> Глибина: 797 мм (31.4 дюйм.) <input type="checkbox"/> Висота: 320 мм (12.6 дюйм.)
Вага	Приблизно 24.1 кг (53.1 фунтів)

## Нормативна інформація

### Стандарти й схвалення

#### Стандарти та сертифікати для моделі у США

Безпека	UL62368-1 CAN/CSA C22.2 No.UL62368-1
EMC	FCC Part 15 Subpart B Class B CAN ICES-3 (B)/NMB-3 (B)

Це обладнання містить нижчезазначений модуль безпроводного зв'язку.

Виробник: Seiko Epson Corporation

Тип: J26H005

Цей продукт відповідає частині 15 Правил Федеральної комісії США щодо засобів зв'язку (FCC) та стандарту RSS правил Міністерства промисловості Канади (IC). Компанія Epson не несе відповідальності за порушення правил безпеки внаслідок внесення несанкціонованих змін до даного виробу. Експлуатація пристрою залежить від виконання двох умов: (1) цей пристрій не може створювати шкідливих перешкод;

(2) пристрій має приймати будь-які отримувані перешкоди, включно з такими, що можуть призвести до його небажаної роботи.

Щоб запобігти перешкоджанню радіоприйому у службах, які мають на це дозвіл, цей пристрій має використовуватися у приміщенні подалі від вікон для забезпечення максимального укриття. На експлуатацію пристрою (або його антени) поза приміщенням необхідно отримати дозвіл.

Це обладнання відповідає рівням радіаційного випромінювання FCC/IC, встановленим для неконтрольованих середовищ, та відповідає правилам FCC щодо впливу радіочастотного випромінювання, наданим у Додатку С до OET65, та стандарту RSS правил Міністерства промисловості Канади (IC) для радіочастотного (РЧ) випромінювання. Це обладнання повинно встановлюватися і працювати так, щоб випромінювач знаходився на відстані щонайменше 7,9 дюйм. (20 см) від тіла людини (не враховуючи кінцівок: рук і ніг).

## Стандарти та сертифікати для моделей в Європі

Вказані нижче моделі містять маркування CE/UKCA та відповідають усім відповідним нормативним вимогам.

Повний текст декларації про відповідність доступний на вказаному нижче веб-сайті:

<https://www.epson.eu/conformity>

B762B

Діапазон частот	Максимальна потужність радіочастоти, що передається
2400–2483,5 МГц	20 dBm (EIRP)
5150–5250 МГц	20 dBm (EIRP)
5250–5350 МГц	20 dBm (EIRP)
5470–5725 МГц	20 dBm (EIRP)



### Для користувачів в Україні

#### Спрощена декларація відповідності для Принтер

##### СПРОЩЕНА ДЕКЛАРАЦІЯ

про відповідність

Спрощена декларація про відповідність, зазначена в пункті 29 Технічного регламенту радіообладнання, повинна бути представлена таким чином:

справжнім “СЕЙКО ЕПСОН КОРПОРЕЙШН” заявляє, що Принтер відповідає Технічному регламенту радіообладнання;

повний текст декларації про відповідність доступний на веб-сайті за такою адресою:

<http://epson.ua/conformity>

## Німецький «Блакитний ангел»

Перейдіть на зазначений нижче веб-сайт, щоб перевірити, чи відповідає цей принтер німецьким стандартам «Блакитний ангел».

<http://www.epson.de/blauerengel>

## Обмеження на копіювання

Дотримуйтесь наступних обмежень для забезпечення відповідального та законного використання принтера.

Копіювання перелічених нижче документів заборонено законом:

- банкноти, гроші, видані урядом ринкові цінні папери, урядові облігації та цінні папери, видані муніципалітетом
- Непогашені поштові марки, поштові листівки з непогашеними марками та інші офіційні поштові документи, які можна надіслати поштою
- Видані урядом гербові марки та законно видані цінні папери

Будьте обережними під час копіювання наступних документів:

- Приватні ринкові цінні папери (сертифікати акцій, соло-векселі, які можна передавати, чеки тощо), місячні проїзні документи, пільгові квитки тощо.
- Паспорти, водійські права, сертифікати відповідності, перепустки, продовольчі талони, квитки тощо.

### **Примітка.**

*Копіювання цих документів може бути заборонене законом.*

Відповідальне використання матеріалів, захищених авторськими правами:

Копіювання за допомогою принтерів матеріалів, захищених авторськими правами, є неприпустимим і може розцінюватися, як зловживання. Виявляйте відповідальність і пошану, отримуючи дозвіл на копіювання опублікованих матеріалів у власника авторських прав, або дійте за порадою досвідченого юриста.

---

# Інформація про адміністратора

Керування принтером. . . . .	261
Налаштування безпеки продукту. . . . .	277
Налаштування безпеки мережі. . . . .	284
Використання Epson Open Platform. . . . .	320
Epson Remote Services Інформація. . . . .	322

## Керування принтером

### Перевірка інформації про віддалений принтер

Ви можете перевірити наведену нижче інформацію про робочий принтер у **Статус** за допомогою Web Config.

Стан продукту

Перевірте різні статуси, хмарний сервіс, версію мікропрограми, версію кореневого сертифіката, серійний номер, MAC-адресу тощо.

Якщо ви зареєстрували інформацію в **Ім'я/контактні дані адміністратора** на вкладці **Керування пристроєм**, інформація адміністратора відображається на вкладці стану.

Стан мережі

Перевірте інформацію для Мережа, Wi-Fi Direct.

Статус використання

Перевірте перший день друку, Інформація про друк, Кількість сторінок, сортованих за розміром, Загальна кількість сторінок, сортованих за функцією, Загальна кількість сторінок, сортованих за мовою друку, тощо.

Статус обладнання

Перевірте стан кожної функції принтера.

Знімок панелі

Відкрийте знімок зображення екрана, відображеного на панелі керування принтера.

### Керування мережевим підключенням

Можна перевірити або налаштувати підключення до мережі.

### Перевірка або налаштування основних параметрів мережі

1. Введіть IP-адресу принтера у браузер, щоб отримати доступ до Web Config.

Введіть IP-адресу принтера з комп'ютера, підключеного до тієї ж мережі, що й принтер.

У наведеному нижче меню можна перевірити IP-адресу принтера.

**Налаш.** > **Загальні налаштування** > **Налаштування мережі** > **Стан мережі** > **Стан підкл. до LAN/Wi-Fi**

2. Введіть пароль адміністратора, щоб увійти як адміністратор.

3. Виберіть наведений нижче порядок елементів.

Вкладка **Мережа** > **Основні**

4. Налаштуйте кожен елемент.

5. Клацніть **Далі**.

Буде відображено підтвердження.

6. Клацніть **ОК**.

Принтер оновлено.

### Пов'язані відомості

➔ [«Значення пароля адміністратора за замовчуванням» на сторінці 17](#)

➔ [«Елементи налаштування мережі» на сторінці 262](#)

### Елементи налаштування мережі

Елементи	Значення налаштування та опис
Ім'я пристрою	Відображення Ім'я пристрою. Щоб змінити Ім'я пристрою, введіть нове ім'я Ім'я пристрою в текстове поле.
Місце	Введіть Місце пристрою.
Отрим. IP-адреси	Виберіть метод налаштування IP-адреси з автоматичного або ручного. Якщо вибрати ручний спосіб, потрібно буде ввести IP-адресу, маску підмережі тощо.
Встановити, використовуючи BOOTP	Можна вказати, увімкнути чи вимкнути Встановити, використовуючи BOOTP.
Встановити, використовуючи автоматичну приватну адресацію IP (APIPA)	Можна вказати, увімкнути чи вимкнути Встановити, використовуючи автоматичну приватну адресацію IP (APIPA).
IP-адреса	Введіть IP-адреса. Введіть у форматі xxx.xxx.xxx.xxx. Для xxx введіть число від 0 до 255. Переконайтеся, що адреса IP-адреса унікальна й не конфліктує з іншими пристроями в мережі.
Маска підмережі	Введіть Маска підмережі. Введіть у форматі xxx.xxx.xxx.xxx. Для xxx введіть число від 0 до 255.
Стандартний шлюз	Введіть Стандартний шлюз. Введіть у форматі xxx.xxx.xxx.xxx. Для xxx введіть число від 0 до 255.
Налаштування DNS-сервера	Виберіть спосіб налаштування Налаштування DNS-сервера між Авто і Вручну. Налаштування вручну вибрано, якщо для параметра Отрим. IP-адреси встановлено значення Вручну.
Осн. DNS-сервер	Введіть Осн. DNS-сервер. Введіть у форматі xxx.xxx.xxx.xxx. Для xxx введіть число від 0 до 255.
Дод. DNS-сервер	Введіть Дод. DNS-сервер. Введіть у форматі xxx.xxx.xxx.xxx. Для xxx введіть число від 0 до 255.
Налаштування DNS Ім'я хоста	Виберіть метод налаштування Налаштування DNS Ім'я хоста між автоматичним і ручним.
DNS Ім'я хоста	Відображення поточного імені DNS Ім'я хоста.
Налаштування імені домену DNS	Виберіть метод налаштування Ім'я домену DNS між автоматичним і ручним.

Елементи	Значення налаштування та опис
Ім'я домену DNS	<p>Введіть <b>Ім'я домену DNS</b> відповідно до наведених нижче правил.</p> <ul style="list-style-type: none"> <li><input type="checkbox"/> Введіть від 2 до 249 символів, використовуючи символи «A–Z», «a–z», «0–9», дефіс «-» і крапку «.».</li> <li><input type="checkbox"/> «0–9», дефіс «-» і крапка «.» не можуть бути першим символом.</li> <li><input type="checkbox"/> Дефіс «-» і крапка «.» не можуть бути останнім символом.</li> <li><input type="checkbox"/> Кожна мітка в імені домену має містити від 1 до 63 символів і розділятися крапкою.</li> </ul> <p>Загальна кількість символів імені хоста й доменного імені не повинна перевищувати 251.</p>
Зареєструвати адресу мережевого інтерфейсу на DNS	<p>Можна вказати, увімкнути чи вимкнути Зареєструвати адресу мережевого інтерфейсу на DNS.</p> <p>Увімкніть, якщо потрібно зареєструвати ім'я хоста й доменне ім'я на сервері DNS через сервер DHCP, який підтримує динамічний DNS.</p> <p>Якщо вибрати «Увімкнути», потрібно буде встановити ім'я хоста й доменне ім'я.</p>
Наст. Проксі-сервера	Можна вказати, використовувати чи ні Наст. Проксі-сервера. Якщо вибрано цей параметр, потрібно налаштувати подальші параметри проксі-сервера.
Проксі-сервер	Введіть адресу Проксі-сервер у форматі IPv4 або FQDN.
Проксі-сервер Номер порту	Введіть число від 1 до 65535.
Проксі-сервер Ім'я користувача	Введіть ім'я користувача проксі-сервера, яке має містити від 0 до 255 символів у кодуванні ASCII (0x20–0x7E).
Проксі-сервер Пароль	Введіть пароль проксі-сервера, яке має містити від 0 до 255 символів у кодуванні ASCII (0x20–0x7E).
IPv6 Налаштування	Можна вказати, увімкнути чи вимкнути IPv6 Налаштування.
IPv6 Розширення приватності	Можна вказати, увімкнути чи вимкнути IPv6 Розширення приватності.
IPv6 DHCP Налаштування сервера	Можна вказати, увімкнути чи вимкнути IPv6 DHCP Налаштування сервера.
IPv6-адреса	<p>У разі використання <b>IPv6-адреса</b> введіть значення у вказаному нижче форматі.</p> <ul style="list-style-type: none"> <li><input type="checkbox"/> xxxx: xxxx: xxxx: xxxx: xxxx: xxxx: xxxx: xxxx / префікс</li> <li><input type="checkbox"/> xxxx — шістнадцяткове число від 1 до 4 цифр, а префікс — десяткове число від 1 до 128.</li> <li><input type="checkbox"/> Якщо є послідовні блоки, де xxxx — це всі 0, це можна опустити як :: (Тільки одне місце).</li> </ul>
IPv6-адреса Стандартний шлюз	<p>У разі призначення <b>IPv6-адреса Стандартний шлюз</b> введіть значення у вказаному нижче форматі.</p> <ul style="list-style-type: none"> <li><input type="checkbox"/> xxxx: xxxx: xxxx: xxxx: xxxx: xxxx: xxxx: xxxx</li> <li><input type="checkbox"/> xxxx — шістнадцяткове число від 1 до 4 цифр.</li> <li><input type="checkbox"/> Якщо є послідовні блоки, де xxxx — це всі 0, це можна опустити як :: (Тільки одне місце).</li> </ul>
IPv6 Посилання-Локальна адреса	Відображає дійсне значення IPv6 Посилання-Локальна адреса.
IPv6 Адреса зі збереженням стану	Відображає дійсне значення IPv6 Адреса зі збереженням стану.

Елементи	Значення налаштування та опис
IPv6-адреса без збереження стану 1	Відображає дійсне значення IPv6-адреса без збереження стану 1.
IPv6-адреса без збереження стану 2	Відображає дійсне значення IPv6-адреса без збереження стану 2.
IPv6-адреса без збереження стану 3	Відображає дійсне значення IPv6-адреса без збереження стану 3.
IPv6 Головний DNS сервер	Введіть основний DNS-сервер IPv6 у вказаному нижче форматі. <input type="checkbox"/> xxxx: xxxx: xxxx: xxxx: xxxx: xxxx: xxxx: xxxx <input type="checkbox"/> xxxx — шістнадцяткове число від 1 до 4 цифр. <input type="checkbox"/> Якщо є послідовні блоки, де xxxx — це всі 0, це можна опустити як :: (Тільки одне місце).
IPv6 Резервний DNS сервер	У разі призначення IPv6 Резервний DNS сервер введіть значення у вказаному нижче форматі. <input type="checkbox"/> xxxx: xxxx: xxxx: xxxx: xxxx: xxxx: xxxx: xxxx <input type="checkbox"/> xxxx — шістнадцяткове число від 1 до 4 цифр. <input type="checkbox"/> Якщо є послідовні блоки, де xxxx — це всі 0, це можна опустити як :: (Тільки одне місце).
IEEE802.11k/v	Можна вказати, увімкнути чи вимкнути IEEE802.11k/v. Відображається лише тоді, коли доступна функція бездротової локальної мережі.
IEEE802.11r	Можна вказати, увімкнути чи вимкнути IEEE802.11r. Відображається лише тоді, коли доступна функція бездротової локальної мережі.

## Wi-Fi

Можна перевірити стан підключення Wi-Fi або Wi-Fi Direct.

Щоб відобразити стан Wi-Fi Direct, натисніть вкладку Wi-Fi Direct.

### Примітка.

Для моделей, які підтримують Wi-Fi, цей елемент відображається, якщо встановлено інтерфейс бездротової локальної мережі.

#### Кнопка Установки

Натисніть кнопку Установки щоб відобразити список мереж (SSID), які можна підключити до принтера. Виконайте підключення, вказавши мережу (SSID).

#### Кнопка Вимкнути Wi-Fi

Після натискання кнопки Вимкнути Wi-Fi вимкнено функцію Wi-Fi (режим інфраструктури).

Якщо ви користуєтесь Wi-Fi (бездротовою локальною мережею), але вона вам більше не потрібна через зміну режиму підключення і т. п., видаливши непотрібні сигнали Wi-Fi, ви також можете зменшити навантаження на споживання електроенергії принтером у режимі очікування.

### Примітка.

Налаштування можна також виконати з панелі керування принтера.

Налаш. > Загальні налаштування > Налаштування мережі > Настр. Wi-Fi



## Налаштування параметрів провідної локальної мережі

1. Введіть IP-адресу принтера у браузер, щоб отримати доступ до Web Config.  
Введіть IP-адресу принтера з комп'ютера, підключеного до тієї ж мережі, що й принтер.  
У наведеному нижче меню можна перевірити IP-адресу принтера.  
**Налаш.** > **Загальні налаштування** > **Налаштування мережі** > **Стан мережі** > **Стан підкл. до LAN/Wi-Fi**
2. Введіть пароль адміністратора, щоб увійти як адміністратор.
3. Виберіть наведений нижче порядок елементів.  
Вкладка **Мережа** > **Дротова LAN**
4. Налаштуйте кожен елемент.
  - Посилання Швидкість та Duplex**  
Виберіть зі списку режим підключення.
  - IEEE 802.3az**  
Можна вказати, увімкнути чи вимкнути IEEE 802.3az.
5. Клацніть **Далі**.  
Буде відображено підтвердження.
6. Клацніть **ОК**.  
Принтер оновлено.

### Пов'язані відомості

➔ [«Значення пароля адміністратора за замовчуванням» на сторінці 17](#)

## Налаштування параметрів Wi-Fi Direct

Можна перевірити або налаштувати параметри Wi-Fi Direct.

### Примітка.

Для моделей, які підтримують Wi-Fi, цей елемент відображається, якщо встановлено інтерфейс бездротової локальної мережі.

1. Введіть IP-адресу принтера у браузер, щоб отримати доступ до Web Config.  
Введіть IP-адресу принтера з комп'ютера, підключеного до тієї ж мережі, що й принтер.  
У наведеному нижче меню можна перевірити IP-адресу принтера.  
**Налаш.** > **Загальні налаштування** > **Налаштування мережі** > **Стан мережі** > **Стан підкл. до LAN/Wi-Fi**
2. Введіть пароль адміністратора, щоб увійти як адміністратор.
3. Виберіть наведений нижче порядок елементів.  
Вкладка **Мережа** > **Wi-Fi Direct**

4. Налаштовується кожен елемент.

Wi-Fi Direct

Можна вказати, увімкнути чи вимкнути Wi-Fi Direct.

SSID

Можна змінити SSID (назва мережі).

Пароль

Змінюючи пароль Wi-Fi Direct, введіть новий пароль.

Діапазон частоти

Виберіть діапазон частот, який буде використовуватися в Wi-Fi Direct.

IP-адреса

Виберіть метод налаштування IP-адреси з автоматичного або ручного. Якщо вибрано Вручну, введіть IP-адресу.

5. Клацніть **Далі**.

Буде відображено підтвердження.

**Примітка.**

Щоб скинути параметри Wi-Fi Direct, натисніть кнопку **Віднов. налашт. за замовч..**

6. Клацніть **ОК**.

Принтер оновлено.

### Пов'язані відомості

➔ [«Значення пароля адміністратора за замовчуванням» на сторінці 17](#)

## Налаштування сповіщень електронною поштою про події

Можна налаштувати сповіщення електронною поштою, щоб електронний лист надсилався на вказані адреси, коли відбуваються такі події, як зупинка друку або помилки принтера. Ви можете зареєструвати до п'яти адресатів і налаштувати сповіщення для кожного з них.

Для використання цієї функції, перш ніж налаштувати сповіщення, потрібно налаштувати поштовий сервер. Налаштуйте сервер електронної пошти в мережі, на яку потрібно надсилати повідомлення електронної пошти.

1. Введіть IP-адресу принтера у браузер, щоб отримати доступ до Web Config.

Введіть IP-адресу принтера з комп'ютера, підключеного до тієї ж мережі, що й принтер.

У наведеному нижче меню можна перевірити IP-адресу принтера.

**Налаш.** > **Загальні налаштування** > **Налаштування мережі** > **Стан мережі** > **Стан підкл. до LAN/Wi-Fi**

2. Введіть пароль адміністратора, щоб увійти як адміністратор.

3. Виберіть наведений нижче порядок елементів.

Вкладка **Керування пристроєм** > **Повідомлення електронною поштою**

4. Укажіть тему сповіщення електронною поштою.

Виберіть вміст, що відображено по темі із двох розкривних меню.

- Вибраний вміст буде відображено поруч із **Тема**.
- Один і той самий вміст не можна вказувати ліворуч і праворуч.
- Якщо кількість символів у **Місце** перевищує 32 байти, символи, що виходять за межі 32 байтів, буде пропущено.

5. Введіть адресу електронної пошти для надсилання сповіщення електронною поштою.

Використовуйте символи A–Z a–z 0–9 ! # \$ % & ' \* + - . / = ? ^ \_ { | } ~ @, і введіть від 1 до 255 символів.

6. Виберіть мову сповіщень електронною поштою.

7. Установіть прапорець на події, щодо якої потрібно отримувати сповіщення.

Номер **Налаштування сповіщень** прив'язано до номера адресата **Налаштування адреси ел. пошти**.

The screenshot shows the 'Notification Settings' section of a printer's control panel. It features a table with columns for five email addresses and rows for various events. The 'Paper out' event has a blue checkmark in the first address column.

Event	Address				
	1	2	3	4	5
ink levels almost to be reached	<input type="checkbox"/>	<input type="checkbox"/>	<input type="checkbox"/>	<input type="checkbox"/>	<input type="checkbox"/>
ink low	<input type="checkbox"/>	<input type="checkbox"/>	<input type="checkbox"/>	<input type="checkbox"/>	<input type="checkbox"/>
Maintenance box: end of service life	<input type="checkbox"/>	<input type="checkbox"/>	<input type="checkbox"/>	<input type="checkbox"/>	<input type="checkbox"/>
Maintenance box: loading end	<input type="checkbox"/>	<input type="checkbox"/>	<input type="checkbox"/>	<input type="checkbox"/>	<input type="checkbox"/>
Administration password changed	<input type="checkbox"/>	<input type="checkbox"/>	<input type="checkbox"/>	<input type="checkbox"/>	<input type="checkbox"/>
Paper out	<input checked="" type="checkbox"/>	<input type="checkbox"/>	<input type="checkbox"/>	<input type="checkbox"/>	<input type="checkbox"/>
Printing stopped	<input type="checkbox"/>	<input type="checkbox"/>	<input type="checkbox"/>	<input type="checkbox"/>	<input type="checkbox"/>
Printer error	<input type="checkbox"/>	<input type="checkbox"/>	<input type="checkbox"/>	<input type="checkbox"/>	<input type="checkbox"/>
Supply error	<input type="checkbox"/>	<input type="checkbox"/>	<input type="checkbox"/>	<input type="checkbox"/>	<input type="checkbox"/>

Якщо потрібно надіслати сповіщення на адресу електронної пошти, налаштованої для номера 1 у **Налаштування адреси ел. пошти**, коли у принтері закінчиться папір, установіть прапорець у стовпці 1 на рядку **Папір назовні**.

8. Клацніть **ОК**.

Підтвердьте, що сповіщення електронною поштою буде надсилатися в разі настання події.

Приклад: виконайте друк, указавши Джерело паперу, у якому папір не встановлено.

### Пов'язані відомості

- ➔ [«Значення пароля адміністратора за замовчуванням» на сторінці 17](#)
- ➔ [«Реєстрація сервера електронної пошти» на сторінці 69](#)

### Елементи сповіщення електронною поштою

Елементи	Налаштування та пояснення
Скинути Рівень Чорнил	Сповіщення в разі закінчення чорнил.

Елементи	Налаштування та пояснення
Мало чорнил	Сповіщення в разі наближення до закінчення чорнил.
Контейнер для відпрацьованих чорнил: строк служби закінчився	Сповіщення в разі заповнення коробки для обслуговування.
Контейнер для відпрацьованих чорнил: майже закінчився	Сповіщення в разі наближення до заповнення коробки для обслуговування.
Пароль адміністратора змінено	Сповіщення в разі зміни пароля адміністратора.
Папір назовні	Сповіщення в разі виникнення помилки закінчення паперу у вказаному джерелі паперу.
Друк зупинено	Сповіщення в разі виникнення помилки, як-от змінання паперу, неналаштування касети для паперу або невідповідності між розміром і типом паперу.
Помилка принтера	Сповіщення в разі виникнення помилки на принтері.
Збій Wi-Fi	Сповіщення в разі виникнення помилки інтерфейсу безпроводної локальної мережі.
Збій Вбудована карта SD	Сповіщення в разі виникнення помилки вбудованої SD-картки.
Збій Плата мови опису сторінок	Сповіщення в разі виникнення помилки PDL-підкладки.

### Пов'язані відомості

➔ [«Налаштування сповіщень електронною поштою про події» на сторінці 266](#)

## Налаштування панелі керування

Виконайте налаштування панелі керування принтера. Налаштування можна виконати, як зазначено нижче.

1. Введіть IP-адресу принтера у браузер, щоб отримати доступ до Web Config.

Введіть IP-адресу принтера з комп'ютера, підключеного до тієї ж мережі, що й принтер.

У наведеному нижче меню можна перевірити IP-адресу принтера.

**Налаш.** > **Загальні налаштування** > **Налаштування мережі** > **Стан мережі** > **Стан підкл. до LAN/Wi-Fi**

2. Введіть пароль адміністратора, щоб увійти як адміністратор.

3. Виберіть наведений нижче порядок елементів.

Вкладка **Керування пристроєм** > **Контрольна панель**

4. За необхідності виконайте налаштування, зазначені нижче.

Мова

Виберіть мову, яку відображено на панелі керування.

Блокування панелі

Якщо вибрати **Увімкнути**, то для виконання операції, що вимагає повноважень адміністратора, необхідно буде вводити пароль адміністратора.

Перерва операції

Якщо вибрати **Увімкнути**, то через певний час неактивності після входу в якості користувача з правами доступу або адміністратора вихід та перехід на початковий екран здійснюватиметься автоматично.

Можна вибрати значення в діапазоні від 10 секунд до 240 хвилин.

**Примітка.**

Налаштування можна також виконати з панелі керування принтера.

Мова: **Налаш.** > **Загальні налаштування** > **Основні налашт.** > **Мова/Language**

Блокування панелі: **Налаш.** > **Загальні налаштування** > **Сист. адміністрування** > **Налаштування безпеки** > **Налаштув. адміністратора** > **Налаштування блокування**

Перерва операції: **Налаш.** > **Загальні налаштування** > **Основні налашт.** > **Пауза в роботі** (Можна вказати «Увімк.» або «Вимк.».)

5. Клацніть **ОК**.

**Пов'язані відомості**


➔ [«Значення пароля адміністратора за замовчуванням» на сторінці 17](#)

## Контроль роботи панелі

Якщо увімкнути налаштування Налаштування блокування, можна заблокувати елементи, пов'язані із системними налаштуваннями принтера, щоб користувачі не могли їх змінити.

## Цільові елементи Налаштування блокування

Пункти меню панелі керування, доступ до яких обмежено, якщо увімкнено блокування адміністратора, див. відповідну інформацію.

Заблоковані меню позначено . Меню нижнього рівня також буде заблоковано.

**Пов'язані відомості**

➔ [«Список меню налаштувань» на сторінці 228](#)

## Окреме використання дисплея та параметра функції

Деякі цільові елементи Налаштування блокування, можна вмикати та вимикати окремо.

Налаштовувати доступність кожного користувача можна за потребою, наприклад, при реєстрації або зміні контактів, відображенні журналу завдань тощо.

1. На панелі керування виберіть **Налаш.**
2. Виберіть **Загальні налаштування** > **Сист. адміністрування** > **Налаштування безпеки** > **Обмеження**.

3. Виберіть елемент функції, налаштування якої потрібно змінити, після чого виберіть **Ув.** або **Вим.**.

## Налаштування енергозбереження в неактивному стані

Ви можете налаштувати час переходу в режим енергозбереження або вимкнення живлення, якщо панель керування принтера не використовувалась протягом певного часу. Налаштуйте час, залежно від середовища використання.

1. Введіть IP-адресу принтера у браузер, щоб отримати доступ до Web Config.

Введіть IP-адресу принтера з комп'ютера, підключеного до тієї ж мережі, що й принтер.

У наведеному нижче меню можна перевірити IP-адресу принтера.

**Налаш.** > **Загальні налаштування** > **Налаштування мережі** > **Стан мережі** > **Стан підкл. до LAN/Wi-Fi**

2. Введіть пароль адміністратора, щоб увійти як адміністратор.

3. Виберіть наведений нижче порядок елементів.

Вкладка **Керування пристроєм** > **Енергозбереження**

4. За необхідності виконайте налаштування, зазначені нижче.

- Тайм. очікув.

Введіть час переходу в режим енергозбереження в неактивному стані.

### **Примітка.**

Налаштування можна також виконати з панелі керування принтера.

**Налаш.** > **Загальні налаштування** > **Основні налашт.** > **Тайм. очікув.**

- Таймер відключення або Вимикати живл., якщо неактивний

Виберіть час від моменту, коли принтер був неактивним, до моменту, коли він автоматично вимкнеться.

### **Примітка.**

Налаштування можна також виконати з панелі керування принтера.

**Налаш.** > **Загальні налаштування** > **Основні налашт.** > **Вимкнути таймер або Налашт. вимк. живл.** > **Вимик. живл., якщо пристрій неакт.**

- Вимикати живл., якщо відключено

Виберіть це налаштування, щоб принтер вимикався через указаний період після відключення всіх портів, включно з портом USB. Залежно від регіону ця функція може бути недоступною.

Перейдіть на наведений нижче веб-сайт щодо вказаного періоду часу.

<https://www.epson.eu/energy-consumption>

### **Примітка.**

Налаштування можна також виконати з панелі керування принтера.

**Налаш.** > **Загальні налаштування** > **Основні налашт.** > **Налашт. вимк. живл.** > **Вимик. живл., якщо пристрій відключ**

5. Клацніть **ОК**.

## Пов'язані відомості

➔ [«Значення пароля адміністратора за замовчуванням» на сторінці 17](#)

## Резервне копіювання та імпорт налаштувань принтера

Існує можливість експортувати значення налаштувань із Web Config у файл. Ви можете імпортувати експортований файл на принтер за допомогою Web Config. Його можна використовувати для резервного копіювання значень налаштувань, заміни принтера тощо.

Експортований файл неможливо редагувати, оскільки він експортується як двійковий файл.

## Експорт налаштувань

Експорт налаштувань для принтера

1. Введіть IP-адресу принтера у браузер, щоб отримати доступ до Web Config.

Введіть IP-адресу принтера з комп'ютера, підключеного до тієї ж мережі, що й принтер.

У наведеному нижче меню можна перевірити IP-адресу принтера.

**Налаш.** > **Загальні налаштування** > **Налаштування мережі** > **Стан мережі** > **Стан підкл. до LAN/Wi-Fi**

2. Введіть пароль адміністратора, щоб увійти як адміністратор.

3. Виберіть наведений нижче порядок елементів.

Вкладка **Керування пристроєм** > **Експортувати та імпортувати значення налаштування** > **Експорт**

4. Оберіть налаштування, які ви хочете експортувати.

Виберіть налаштування, які ви хочете експортувати. Якщо вибрати батьківську категорію, буде також вибрано підкатегорії. Однак не можна вибрати підкатегорії, які викликають помилки через дублювання в одній мережі (наприклад, IP-адреси тощо).

5. Введіть пароль, щоб зашифрувати експортований файл.

Щоб імпортувати файл, потрібен пароль. Якщо файл шифрувати не потрібно, залиште поле порожнім.

6. Клацніть **Експорт**.



### **Важливо**

*Якщо потрібно експортувати мережеві параметри принтера, такі як ім'я пристрою та IPv6-адреса, виберіть **Увімкніть вибір індивідуальних налаштувань пристрою** і виберіть більше елементів. Використовуйте лише вибрані значення для принтера для заміни.*

## Пов'язані відомості

➔ [«Значення пароля адміністратора за замовчуванням» на сторінці 17](#)

## Імпортування налаштувань

Імпортуйте експортований файл Web Config на принтер.



### **Важливо**

*При імпортуванні значень, що включають окремі відомості, як-от ім'я принтера або IP-адресу, переконайтеся, що в цій мережі немає такої самої IP-адреси.*

1. Введіть IP-адресу принтера у браузер, щоб отримати доступ до Web Config.  
Введіть IP-адресу принтера з комп'ютера, підключеного до тієї ж мережі, що й принтер.  
У наведеному нижче меню можна перевірити IP-адресу принтера.  
**Налаш.** > **Загальні налаштування** > **Налаштування мережі** > **Стан мережі** > **Стан підкл. до LAN/Wi-Fi**
2. Введіть пароль адміністратора, щоб увійти як адміністратор.
3. Виберіть наведений нижче порядок елементів.  
Вкладка **Керування пристроєм** > **Експортувати та імпортувати значення налаштування** > **Імпорт**
4. Виберіть експортований файл, після чого введіть зашифрований пароль.
5. Клацніть **Далі**.
6. Виберіть налаштування, який потрібно імпортувати, після чого клацніть **Далі**.
7. Клацніть **ОК**.

Налаштування застосовуються до принтера.

### **Пов'язані відомості**

➔ [«Значення пароля адміністратора за замовчуванням» на сторінці 17](#)

## Оновлення мікропрограми

### **Оновлення мікропрограми принтера з панелі керування**

Якщо принтер може підключатися до мережі Інтернет, можна оновити його мікропрограму з панелі керування. Ви можете також налаштувати принтер, щоб він систематично перевіряв наявність оновлень та сповіщав вас, якщо оновлення стають доступні.

1. Виберіть **Налаш.** на головному екрані.

Щоб вибрати елемент налаштування, натисніть кнопки ▲ ▼ ◀ ▶, а тоді натисніть кнопку ОК.



2. Виберіть **Загальні налаштування > Сист. адміністрування > Оновлення мікропрограмного забезпечення > Оновити.**

**Примітка.**

Виберіть **Повідомлення > Ув.**, щоб налаштувати принтер на систематичну перевірку оновлень для мікропрограм.

3. Перегляньте повідомлення на екрані та почніть пошук доступних оновлень.
4. Якщо на РК-екрані відобразиться повідомлення з інформацією про доступне оновлення мікропрограми, дотримуйтеся вказівок на екрані, щоб запустити оновлення.



**Важливо**

- Не вимикайте і не витягуйте з розетки штепсель принтера, доки не завершиться оновлення. Інакше принтер може вийти з ладу.
- Якщо оновлення мікропрограм не завершилося або відбулося невдало, принтер не запуститься у звичному режимі, а на РК-екрані при наступному увімкненні принтера з'явиться повідомлення *Recovery Mode*. У такому разі доведеться оновлювати програму ще раз за допомогою комп'ютера. Підключіть принтер до комп'ютера за допомогою кабелю USB. Доки відображається *Recovery Mode*, ви не зможете оновити мікропрограму через мережу. На комп'ютері відкрийте місцевий веб-сайт Epson, а тоді завантажте останню версію мікропрограми принтера. Подальші кроки див. в інструкціях на веб-сайті.

## Автоматичне оновлення мікропрограми принтера

Можна налаштувати автоматичне оновлення мікропрограми, коли принтер підключено до Інтернету.

У разі увімкнення блокування панелі, цю функцію зможе виконувати тільки адміністратор. Зверніться до адміністратора принтера за допомогою.

1. На панелі керування принтера виберіть **Налаш..**

Щоб вибрати елемент налаштування, натисніть кнопки ▲ ▼ ◀ ▶, а тоді натисніть кнопку ОК.

2. Виберіть **Загальні налаштування > Сист. адміністрування > Оновлення мікропрограмного забезпечення.**
3. Виберіть **Автоматичне оновлення мікропрограми**, щоб відобразився екран налаштувань.
4. Виберіть **Автоматичне оновлення мікропрограми**, щоб увімкнути цю функцію.  
Виберіть **Згода** на екрані підтвердження, щоб повернутися до екрана налаштувань.
5. Установіть день і час для оновлення, а потім виберіть **ОК.**

**Примітка.**

Можна вибрати кілька днів тижня, але ви не зможете вказати час для кожного дня тижня.

Налаштування завершено, коли підключення до сервера підтверджено.



**Важливо**

- ❑ Не вимикайте і не витягуйте з розетки штепсель принтера, доки не завершиться оновлення. Наступного разу, коли ви ввімкнете принтер, на РК-екрані може відобразитися «Recovery Mode», і ви не зможете працювати із принтером.
- ❑ Якщо відображається «Recovery Mode», виконайте наведені нижче дії, щоб знову оновити мікропрограму.
  1. З'єднайте комп'ютер і принтер за допомогою кабелю USB. (Виконувати оновлення в режимі відновлення через мережу не є можливим.)
  2. Завантажте найновішу мікропрограму з веб-сайту Epson і почніть оновлення. Докладніше див. у розділі «Спосіб оновлення» на сторінці завантаження.

**Примітка.**

Автоматичне оновлення мікропрограми можна налаштувати з Web Config. Виберіть вкладку **Керування пристроєм** tab > **Автоматичне оновлення мікропрограми**, увімкніть налаштування, а потім установіть день тижня та час.

## Оновлення мікропрограми за допомогою Web Config

Якщо принтер можна підключити до мережі Інтернет, ви можете оновити мікропрограму з Web Config.

1. Введіть IP-адресу принтера у браузер, щоб отримати доступ до Web Config.  
Введіть IP-адресу принтера з комп'ютера, підключеного до тієї ж мережі, що й принтер.  
У наведеному нижче меню можна перевірити IP-адресу принтера.  
**Налаш.** > **Загальні налаштування** > **Налаштування мережі** > **Стан мережі** > **Стан підкл. до LAN/Wi-Fi**
2. Введіть пароль адміністратора, щоб увійти як адміністратор.
3. Виберіть наведений нижче порядок елементів.  
Вкладка **Керування пристроєм** > **Оновлення мікропрограми**
4. Клацніть **Пуск**, а тоді виконайте вказівки на екрані.  
Почнеться підтвердження мікропрограми, і, якщо є оновлена версія мікропрограми, то інформація про неї з'явиться на екрані.

**Примітка.**

Мікропрограму можна також оновити за допомогою Epson Device Admin. Ви можете візуально ознайомитися з інформацією про мікропрограму у списку пристроїв. Це стане у пригоді в разі необхідності оновити мікропрограми кількох пристроїв. Докладнішу інформацію див. у посібнику Epson Device Admin.

### Пов'язані відомості

➔ [«Значення пароля адміністратора за замовчуванням» на сторінці 17](#)

## Оновлення мікропрограми без підключення до Інтернету

Можна завантажити програмне забезпечення із веб-сайту Epson на комп'ютер, а тоді підключити пристрій до комп'ютера через кабель USB, щоб оновити мікропрограму. Якщо не вдається оновити через мережу, спробуйте вказаний нижче спосіб.

1. Відкрийте веб-сайт Epson і завантажте мікропрограму.
2. Підключіть комп'ютер, на який завантажено мікропрограму, до принтера за допомогою кабелю USB.
3. Двічі клацніть завантажений файл .exe.  
Запуститься Epson Firmware Updater.
4. Дотримуйтеся вказівок на екрані.

## Синхронізація дати й часу з сервером часу

У разі потреби виконати синхронізацію з сервером часу (NTP-сервером), можна синхронізувати час принтера та комп'ютера в мережі. Сервер часу може працювати в межах організації або публікуватися в Інтернеті.

У разі проведення автентифікації за допомогою сертифіката ЦС, проблеми, пов'язані з часом можна попередити, виконавши синхронізацію з сервером часу.

1. Введіть IP-адресу принтера у браузер, щоб отримати доступ до Web Config.  
Введіть IP-адресу принтера з комп'ютера, підключеного до тієї ж мережі, що й принтер.  
У наведеному нижче меню можна перевірити IP-адресу принтера.  
**Налаш.** > **Загальні налаштування** > **Налаштування мережі** > **Стан мережі** > **Стан підкл. до LAN/Wi-Fi**
2. Введіть пароль адміністратора, щоб увійти як адміністратор.
3. Виберіть наведений нижче порядок елементів.  
Вкладка **Керування пристроєм** > **Дата і час** > **Сервер часу**.
4. Виберіть **Викор.** для **Застосувати Сервер часу**.
5. Введіть адресу сервера часу у поле **Сервер часу Адреса**.  
Можна використовувати формат IPv4, IPv6 або FQDN. Введіть не більше 252 символів. Якщо дані вводити непотрібно, лишіть поле пустим.
6. Введіть **Оновити інтервал (хв)**.  
Можна вказати до 10 080 хвилин по хвиликах.
7. Клацніть **ОК**.  
**Примітка.**  
Стан підключення до сервера часу можна підтвердити по **Сервер часу Статус**.

### Пов'язані відомості

- ➔ [«Значення пароля адміністратора за замовчуванням» на сторінці 17](#)

## Очищення даних внутрішньої пам'яті

Можна видалити дані внутрішньої пам'яті принтера, такі як завантажені шрифти й макроси для друку або завдання для друку пароля.

### **Примітка.**

Налаштування можна також виконати з панелі керування принтера.

**Налаш.** > **Загальні налаштування** > **Сист. адміністрування** > **Очист. дані внутр. пам.** > **PDL шрифт, дані, ін.**

1. Введіть IP-адресу принтера у браузер, щоб отримати доступ до Web Config.  
Введіть IP-адресу принтера з комп'ютера, підключеного до тієї ж мережі, що й принтер.  
У наведеному нижче меню можна перевірити IP-адресу принтера.  
**Налаш.** > **Загальні налаштування** > **Налаштування мережі** > **Стан мережі** > **Стан підкл. до LAN/Wi-Fi**
2. Введіть пароль адміністратора, щоб увійти як адміністратор.
3. Виберіть наведений нижче порядок елементів.  
Вкладка **Керування пристроєм** > **Очист. дані внутр. пам.**
4. Клацніть **Видалити** для **PDL шрифт, дані, ін..**

### **Пов'язані відомості**

➔ [«Значення пароля адміністратора за замовчуванням» на сторінці 17](#)

## Керування живленням принтера за допомогою Web Config

Існує можливість вимкнути або перезапустити принтер із комп'ютера за допомогою Web Config, навіть якщо комп'ютер знаходиться далеко від принтера.

1. Введіть IP-адресу принтера у браузер, щоб отримати доступ до Web Config.  
Введіть IP-адресу принтера з комп'ютера, підключеного до тієї ж мережі, що й принтер.  
У наведеному нижче меню можна перевірити IP-адресу принтера.  
**Налаш.** > **Загальні налаштування** > **Налаштування мережі** > **Стан мережі** > **Стан підкл. до LAN/Wi-Fi**
2. Введіть пароль адміністратора, щоб увійти як адміністратор.
3. Виберіть наведений нижче порядок елементів.  
Вкладка **Керування пристроєм** > **Живлення**
4. Виберіть **Вимкнути** або **Перезапустити**
5. Клацніть **Виконати**.

### **Пов'язані відомості**

➔ [«Значення пароля адміністратора за замовчуванням» на сторінці 17](#)

## Перевірка загальної кількості аркушів, що подавалися на принтер

Можна перевірити загальну кількість сторінок, що подавалися через принтер. Ця інформація друкується разом із шаблоном перевірки сопел.

1. На панелі керування принтера виберіть **Обслугов..**  
Щоб вибрати елемент налаштування, натисніть кнопки ▲ ▼ ◀ ▶, а тоді натисніть кнопку ОК.
2. Виберіть **Перев. соп. др. гол..**
3. Щоб завантажити папір і надрукувати шаблон перевірки сопел, виконуйте інструкції, що відображаються на екрані.

### **Примітка.**

Ви можете також перевірити загальну кількість сторінок, що подавалися з драйвера принтера.

#### Windows

Клацніть **Інформація про принтер та опції** на вкладці **Сервіс**.

#### Mac OS

Меню Apple > **Системні параметри** (або **Налаштування системи**) > **Принтери та сканери** (або **Друк і сканування, Друк і факс**) > Epson(XXXX) > **Опції та витратні матеріали** > **Утиліта** > **Відкрити утиліту принтера** > **Printer and Option Information**

---

## Налаштування безпеки продукту

### Обмеження доступних функцій

Ви можете зареєструвати облікові записи користувача на принтері, прикріпити їх до функцій та контролювати функції, які може використовувати той користувач.

Коли ви реєструєте інформацію для автентифікації до драйвера принтера або сканера, ви зможете друкувати з комп'ютера. Більше про налаштування драйвера, див. допомогу по драйверу або посібник користувача.

### Створення облікового запису користувача

Створіть обліковий запис користувача з метою контролю доступу.

1. Введіть IP-адресу принтера у браузер, щоб отримати доступ до Web Config.  
Введіть IP-адресу принтера з комп'ютера, підключеного до тієї ж мережі, що й принтер.  
У наведеному нижче меню можна перевірити IP-адресу принтера.  
**Налаш. > Загальні налаштування > Налаштування мережі > Стан мережі > Стан підкл. до LAN/Wi-Fi**
2. Введіть пароль адміністратора, щоб увійти як адміністратор.

3. Виберіть наведений нижче порядок елементів.

Вкладка **Безпека продукту** > **Налаштування керування доступом** > **Налаштування користувача**

4. Клацніть **Додати** поруч із номером, який потрібно зареєструвати.

 **Важливо**

*У разі використання принтера із системою автентифікації Epson або інших компаній зареєструйте ім'я користувача налаштування обмежень у номерах від 2 до 10.*

*Програмне забезпечення, наприклад система автентифікації, використовує номер один, тому ім'я користувача не відображається на панелі керування принтера.*

5. Налаштуйте кожен елемент.

**Ім'я користувача:**

Введіть ім'я, що відображається у списку імен користувачів, довжиною від 1 до 14 символів, використовуючи буквено-цифрові символи.

**Пароль:**

Введіть пароль довжиною від 0 до 70 символів у кодуванні ASCII (0x20–0x7E). Під час ініціалізації пароля залиште це поле порожнім.

**Встановіть кнопку-прапорець на включення чи відключення кожної функції.**

Виберіть функцію, яку ви дозволяєте використовувати.

У разі вибору **Друкувати з комп'ютера** у розділі **Дозволити лише чорно-білий друк**, принтер не прийматиме кольоровий друк із комп'ютерів.

6. Клацніть **Застосувати**.

Поверніться до списку налаштувань користувача через певний проміжок часу.

Переконайтеся, що ім'я користувача, яке ви зареєстрували в полі **Ім'я користувача** відображається правильно й змінюється **Додати** на **Редагувати**.

Адміністратор, який налаштував контроль доступу, повинен повідомити користувачеві інформацію про обліковий запис і набір доступних функцій.

### Пов'язані відомості

➔ [«Значення пароля адміністратора за замовчуванням» на сторінці 17](#)

### Редагування облікового запису користувача

Редагуйте обліковий запис, зареєстрований для контролю доступу.

1. Введіть IP-адресу принтера у браузер, щоб отримати доступ до Web Config.

Введіть IP-адресу принтера з комп'ютера, підключеного до тієї ж мережі, що й принтер.

У наведеному нижче меню можна перевірити IP-адресу принтера.

**Налаш.** > **Загальні налаштування** > **Налаштування мережі** > **Стан мережі** > **Стан підкл. до LAN/Wi-Fi**

2. Введіть пароль адміністратора, щоб увійти як адміністратор.

3. Виберіть наведений нижче порядок елементів.

Вкладка **Безпека продукту** > **Налаштування керування доступом** > **Налаштування користувача**

4. Клацніть **Редагувати** для номера, який потрібно редагувати.

5. Внесіть зміни в кожен елемент.

6. Клацніть **Застосувати**.

Поверніться до списку налаштувань користувача через певний проміжок часу.

#### Пов'язані відомості

➔ [«Значення пароля адміністратора за замовчуванням» на сторінці 17](#)

#### Видалення облікового запису користувача

Видаліть обліковий запис, зареєстрований для контролю доступу.

1. Введіть IP-адресу принтера у браузер, щоб отримати доступ до Web Config.

Введіть IP-адресу принтера з комп'ютера, підключеного до тієї ж мережі, що й принтер.

У наведеному нижче меню можна перевірити IP-адресу принтера.

**Налаш.** > **Загальні налаштування** > **Налаштування мережі** > **Стан мережі** > **Стан підкл. до LAN/Wi-Fi**

2. Введіть пароль адміністратора, щоб увійти як адміністратор.

3. Виберіть наведений нижче порядок елементів.

Вкладка **Безпека продукту** > **Налаштування керування доступом** > **Налаштування користувача**

4. Клацніть **Редагувати** для номера, який потрібно видалити.

5. Клацніть **Видалити**.



#### **Важливо**

Після натискання **Видалити** обліковий запис користувача буде видалено без підтвердження. Будьте обережні при видаленні облікового запису.

Поверніться до списку налаштувань користувача через певний проміжок часу.

#### Пов'язані відомості

➔ [«Значення пароля адміністратора за замовчуванням» на сторінці 17](#)

#### Увімкнення керування доступом

Обмежте друк із комп'ютерів, які не мають інформації для автентифікації, та встановіть обмеження на кольоровий/монохромний друк.

### **Примітка.**

Якщо ввімкнено Налаштування керування доступом, потрібно повідомити користувача про його облікові дані.

У разі друку з комп'ютера встановіть інформацію про користувача принтера на клієнтському комп'ютері.

1. Введіть IP-адресу принтера у браузер, щоб отримати доступ до Web Config.

Введіть IP-адресу принтера з комп'ютера, підключеного до тієї ж мережі, що й принтер.

У наведеному нижче меню можна перевірити IP-адресу принтера.

**Налаш.** > **Загальні налаштування** > **Налаштування мережі** > **Стан мережі** > **Стан підкл. до LAN/Wi-Fi**

2. Введіть пароль адміністратора, щоб увійти як адміністратор.

3. Виберіть наведений нижче порядок елементів.

Вкладка **Безпека продукту** > **Налаштування керування доступом** > **Основні**

4. Виберіть **Забезпечує Контроль доступу**.

Якщо ви ввімкнули контроль доступу й хочете друкувати зі смарт-пристроїв, які не мають інформації для автентифікації, виберіть **Дозволити друк та сканування без інформації про автентифікацію комп'ютера**.

За допомогою драйвера принтера Epson для Windows можна заздалегідь встановити інформацію про користувача. У Mac OS інформацію про користувача потрібно вводити щоразу під час друку.

5. Клацніть **ОК**.

### **Пов'язані відомості**

➔ [«Значення пароля адміністратора за замовчуванням» на сторінці 17](#)

➔ [«Опції меню для драйвера принтера» на сторінці 94](#)

## **Використання функції журналу аудиту**

Можна ввімкнути функцію журналу аудиту або експортувати дані журналу.

Періодична перевірка журналів аудиту може допомогти швидко виявити неналежне використання та відстежити можливі проблеми безпеки.

1. Введіть IP-адресу принтера у браузер, щоб отримати доступ до Web Config.

Введіть IP-адресу принтера з комп'ютера, підключеного до тієї ж мережі, що й принтер.

У наведеному нижче меню можна перевірити IP-адресу принтера.

**Налаш.** > **Загальні налаштування** > **Налаштування мережі** > **Стан мережі** > **Стан підкл. до LAN/Wi-Fi**

2. Введіть пароль адміністратора, щоб увійти як адміністратор.

3. Виберіть наведений нижче порядок елементів.

Вкладка **Безпека продукту** > **Журнал аудиту**



4. Змініть налаштування відповідно до потреби.

**Налаштування журналу аудиту**

Виберіть **Увімкнути**, а тоді клацніть **ОК**, щоб увімкнути цю функцію.

***Примітка.***

*Налаштування можна також виконати з панелі керування принтера.*

*Налаш. > Загальні налаштування > Сист. адміністрування > Налаштування безпеки > Журнал аудиту*

**Експортувати журнали аудиту у файл CSV.**

Натисніть **Експорт**, щоб експортувати журнал як файл CSV.

**Видалити всі журнали аудиту.**

Натисніть **Видалити**, щоб видалити всі дані журналу.

**Пов'язані відомості**

➔ [«Значення пароля адміністратора за замовчуванням» на сторінці 17](#)

## Обмеження USB-підключення

Ви можете вимкнути інтерфейс, який використовується, щоб підключити пристрій до принтера. Виконайте налаштування обмеження, щоб обмежити друк не через мережу.

***Примітка.***

*Ви також можете виконати налаштування обмеження на панелі керування принтера.*

*Підкл. ПК по USB: Налаш. > Загальні налаштування > Налаштування принтера > Підкл. ПК по USB*

1. Введіть IP-адресу принтера у браузер, щоб отримати доступ до Web Config.

Введіть IP-адресу принтера з комп'ютера, підключеного до тієї ж мережі, що й принтер.

У наведеному нижче меню можна перевірити IP-адресу принтера.

**Налаш. > Загальні налаштування > Налаштування мережі > Стан мережі > Стан підкл. до LAN/Wi-Fi**

2. Введіть пароль адміністратора, щоб увійти як адміністратор.

3. Виберіть наведений нижче порядок елементів.

Вкладка **Безпека продукту > Зовнішній інтерфейс**

4. Виберіть **Вимкн.** у функціях, які потрібно налаштувати.

Виберіть **Увімкн.**, якщо потрібно скасувати керування.

PC з'єднання через USB

Ви можете обмежити використання USB-підключення з комп'ютера. Якщо потрібно обмежити, виберіть **Вимкн.**

5. Клацніть **ОК**.

6. Перевірте, що вимкнений порт не може використовуватися.

Підкл. ПК по USB

Якщо на комп'ютері було встановлено драйвер

Підключіть принтер до комп'ютера за допомогою USB-кабелю, після чого переконайтеся, що принтер не виконує друк.

Якщо на комп'ютері не було встановлено драйвера

Windows:

Відкрийте диспетчер пристроїв і не закривайте його, підключіть принтер до комп'ютера за допомогою USB-кабелю, після чого переконайтеся, що вміст диспетчера пристроїв залишився без змін.

Mac OS:

Підключіть принтер до комп'ютера за допомогою USB-кабелю, після чого переконайтеся, що принтера немає в переліку, коли потрібно додати принтер з вікна **Принтери та сканери**.

#### Пов'язані відомості

➔ [«Значення пароля адміністратора за замовчуванням» на сторінці 17](#)

## Шифрування пароля

Шифрування пароля дає змогу зашифрувати конфіденційну інформацію (усі паролі, приватні ключі сертифікатів), що зберігається в принтері.

1. Введіть IP-адресу принтера у браузер, щоб отримати доступ до Web Config.

Введіть IP-адресу принтера з комп'ютера, підключеного до тієї ж мережі, що й принтер.

У наведеному нижче меню можна перевірити IP-адресу принтера.

**Налаш.** > **Загальні налаштування** > **Налаштування мережі** > **Стан мережі** > **Стан підкл. до LAN/Wi-Fi**

2. Введіть пароль адміністратора, щоб увійти як адміністратор.

3. Виберіть наведений нижче порядок елементів.

Вкладка **Безпека продукту** > **Шифрування пароля**

***Примітка.***

*Налаштування можна також виконати з панелі керування принтера.*

**Налаш.** > **Загальні налаштування** > **Сист. адміністрування** > **Налаштування безпеки** > **Шифрування пароля**

4. Виберіть **Увімкнути**, щоб увімкнути шифрування.

5. Клацніть **ОК**.

#### Пов'язані відомості

➔ [«Значення пароля адміністратора за замовчуванням» на сторінці 17](#)

## Обмеження файлових операцій із PDL

Ця функція захищає файли від неавторизованих операцій PDL.

1. Введіть IP-адресу принтера у браузер, щоб отримати доступ до Web Config.  
Введіть IP-адресу принтера з комп'ютера, підключеного до тієї ж мережі, що й принтер.  
У наведеному нижче меню можна перевірити IP-адресу принтера.  
**Налаш.** > **Загальні налаштування** > **Налаштування мережі** > **Стан мережі** > **Стан підкл. до LAN/Wi-Fi**
2. Введіть пароль адміністратора, щоб увійти як адміністратор.
3. Виберіть наведений нижче порядок елементів.  
Вкладка **Безпека продукту** > **Файлові операції з PDL**
4. Встановлює, дозволяти чи забороняти **Файлові операції з PDL**.
5. Клацніть **ОК**.

#### Пов'язані відомості

➔ [«Значення пароля адміністратора за замовчуванням» на сторінці 17](#)

## Зміна пароля адміністратора за допомогою Web Config

Налаштувати пароль адміністратора можна за допомогою Web Config.

Зміна пароля запобігає несанкціонованому читанню або зміні інформації, що зберігається на пристрої, такої як ідентифікатор, пароль, налаштування мережі, тощо. Вона також зменшує широкий спектр ризиків безпеки, таких як витік інформації в мережевому середовищі й політиці безпеки.

1. Введіть IP-адресу принтера у браузер, щоб отримати доступ до Web Config.  
Введіть IP-адресу принтера з комп'ютера, підключеного до тієї ж мережі, що й принтер.  
У наведеному нижче меню можна перевірити IP-адресу принтера.  
**Налаш.** > **Загальні налаштування** > **Налаштування мережі** > **Стан мережі** > **Стан підкл. до LAN/Wi-Fi**
2. Введіть пароль адміністратора, щоб увійти як адміністратор.
3. Виберіть наведений нижче порядок елементів.  
Вкладка **Безпека продукту** > **Змінити Пароль адміністратора**
4. Введіть поточний пароль у полі **Поточний пароль**.
5. Введіть новий пароль у полі **Новий пароль** і ще в полі **Підтвердіть новий пароль**. За потреби введіть ім'я користувача.
6. Клацніть **ОК**.

#### **Примітка.**

Щоб відновити початковий пароль адміністратора, клацніть **Віднов. налашт. за замовч.** на екрані **Змінити Пароль адміністратора**.

#### Пов'язані відомості

➔ [«Значення пароля адміністратора за замовчуванням» на сторінці 17](#)

## Увімкнення перевірки програми під час запуску

Якщо увімкнути функцію перевірки програми, принтер виконує перевірку під час запуску, щоб виявити, чи не втручалися в програму сторонні особи. У разі виявлення будь-яких проблем принтер не запускається.

1. Введіть IP-адресу принтера у браузер, щоб отримати доступ до Web Config.

Введіть IP-адресу принтера з комп'ютера, підключеного до тієї ж мережі, що й принтер.

У наведеному нижче меню можна перевірити IP-адресу принтера.

**Налаш.** > **Загальні налаштування** > **Налаштування мережі** > **Стан мережі** > **Стан підкл. до LAN/Wi-Fi**

2. Введіть пароль адміністратора, щоб увійти як адміністратор.

3. Виберіть наведений нижче порядок елементів.

Вкладка **Безпека продукту** > **Перевірка програми при запуску**

#### *Примітка.*

*Налаштування можна також виконати з панелі керування принтера.*

**Налаш.** > **Загальні налаштування** > **Сист. адміністрування** > **Налаштування безпеки** > **Перевірка програми при запуску**

4. Виберіть **Увімкнути**, щоб увімкнути **Перевірка програми при запуску**.

5. Клацніть **ОК**.

#### Пов'язані відомості

➔ [«Значення пароля адміністратора за замовчуванням» на сторінці 17](#)

---

## Налаштування безпеки мережі

### Контроль за допомогою протоколів

Друк можна виконувати, використовуючи різноманітні шляхи й протоколи.

Обмеживши друк певними шляхами або керуючи доступними функціями, можна знизити ненавмисні ризики безпеці.

Щоб налаштувати параметри протоколу, виконайте наведені нижче кроки.

1. Введіть IP-адресу принтера у браузер, щоб отримати доступ до Web Config.

Введіть IP-адресу принтера з комп'ютера, підключеного до тієї ж мережі, що й принтер.

У наведеному нижче меню можна перевірити IP-адресу принтера.

Налаш. > Загальні налаштування > Налаштування мережі > Стан мережі > Стан підкл. до LAN/Wi-Fi

2. Введіть пароль адміністратора, щоб увійти як адміністратор.

3. Виберіть наведений нижче порядок елементів.

Вкладка **Мережева безпека** > **Протокол**

4. Налаштуйте кожен елемент.

5. Клацніть **Далі**.

6. Клацніть **ОК**.

Налаштування застосовуються до принтера.

### Пов'язані відомості

➔ [«Значення пароля адміністратора за замовчуванням» на сторінці 17](#)

➔ [«Протоколи, які можна увімкнути або вимкнути» на сторінці 285](#)

➔ [«Елементи налаштування протоколу» на сторінці 286](#)

## Протоколи, які можна увімкнути або вимкнути

Протокол	Опис
Налаштування Bonjour	Можна вказати, чи потрібно використовувати Bonjour. Bonjour використовується для пошуку пристроїв, друку тощо.
Налаштування iBeacon	Можна увімкнути або вимкнути функцію передачі iBeacon. Якщо її увімкнено, ви зможете здійснювати пошук принтера із пристроїв, на яких увімкнено функцію iBeacon.
Налаштування SLP	Можна увімкнути або вимкнути функцію SLP. SLP використовується для мережевого пошуку в EpsonNet Config.
Налаштування WSD	Можна увімкнути або вимкнути функцію WSD. Якщо її увімкнено, можна додати пристрої WSD та виконувати друк із порту WSD.
Налаштування LLTD	Можна увімкнути або вимкнути функцію LLTD. Якщо її увімкнено, то її буде відображено на карті мережі Windows.
Налаштування LLMNR	Можна увімкнути або вимкнути функцію LLMNR. Якщо її увімкнено, можна використовувати розпізнавання імен без NetBIOS, навіть якщо ви не можете використовувати DNS.
Налаштування LPR	Можна вказати, дозволяти чи не дозволяти друк LPR. Якщо її увімкнено, можна виконувати друк із порту LPR.
Налаштування RAW(Порт9100)	Можна вказати, дозволяти чи не дозволяти друк із порту RAW (порт 9100). Якщо її увімкнено, можна виконувати друк із порту RAW (порт 9100).
Налаштування RAW(Користувацький порт)	Можна вказати, дозволяти чи не дозволяти друк із порту RAW (користувацький порт). Якщо її увімкнено, можна виконувати друк із порту RAW (користувацький порт).
Налаштування IPP	Можна увімкнути або вимкнути функцію IPP. Якщо ввімкнено, є можливість друкувати через Інтернет. Вона також відображається під час пошуку пристроїв у мережі.

Протокол	Опис
Налаштування FTP	Можна вказати, дозволяти чи не дозволяти друк FTP. Якщо її увімкнено, можна виконувати друк через сервер FTP.
Налаштування SNMPv1/v2c	Можна вказати, увімкнути чи вимкнути SNMPv1/v2c. Використовується для налаштування пристроїв, моніторингу тощо.
Налаштування SNMPv3	Можна вказати, увімкнути чи вимкнути SNMPv3. Використовується для налаштування зашифрованих пристроїв, моніторингу тощо.

### Пов'язані відомості

- ➔ [«Контроль за допомогою протоколів» на сторінці 284](#)
- ➔ [«Елементи налаштування протоколу» на сторінці 286](#)

## Елементи налаштування протоколу

### Налаштування Bonjour

Елементи	Значення налаштування та опис
Застосувати Bonjour	Виберіть для виконання пошуку або використання пристроїв через Bonjour.
Ім'я Bonjour	Відображення імені Bonjour.
Службове ім'я Bonjour	Відображення імені служби Bonjour.
Місце	Відображення імені розташування Bonjour.
Пріоритетний протокол	Виберіть протокол із найвищим пріоритетом для друку Bonjour.
Wide-Area Bonjour	Налаштуйте, чи потрібно використовувати Wide-Area Bonjour.

### Налаштування iBeacon

Елементи	Значення налаштування та опис
Увімкнути передачу iBeacon	Виберіть, щоб увімкнути функцію передачі iBeacon.

### Налаштування SLP

Елементи	Значення налаштування та опис
Увімкнути SLP	Виберіть, щоб увімкнути функцію SLP. Використовується як мережевий пошук у EpsonNet Config.

### Налаштування WSD

Елементи	Значення налаштування та опис
Увімкнути WSD	Виберіть, щоб увімкнути додавання пристроїв за допомогою WSD, а також друку з порту WSD. Якщо ви не хочете, щоб цей продукт шукав пристрої, вимкніть цей пункт, а також пункт <b>Увімкнути IPP</b> .
Перерва друку (сек)	Введіть значення часу очікування зв'язку для друку WSD в межах від 3 до 3600 секунд.
Ім'я пристрою	Відображення імені пристрою WSD.
Місце	Відображення імені розташування WSD.

#### Налаштування LLTD

Елементи	Значення налаштування та опис
Увімкнути LLTD	Виберіть, щоб увімкнути LLTD. Принтер буде відображено на карті мережі Windows.
Ім'я пристрою	Відображення імені пристрою LLTD.

#### Налаштування LLMNR

Елементи	Значення налаштування та опис
Увімкнути LLMNR	Виберіть, щоб увімкнути LLMNR. Розпізнавання імен можна використовувати без NetBIOS, навіть якщо ви не можете використовувати DNS.

#### Налаштування LPR

Елементи	Значення налаштування та опис
Дозволити LPR Порт Друкування	Виберіть, щоб дозволити друк з порту LPR.
Перерва друку (сек)	Введіть значення часу очікування для друку LPR в межах від 0 до 3600 секунд. Якщо час очікування не потрібний, введіть 0.

#### Налаштування RAW(Порт9100)

Елементи	Значення налаштування та опис
Дозволити RAW(Порт9100) Друкування	Виберіть, щоб дозволити друк з порту RAW (порт 9100).
Перерва друку (сек)	Введіть значення часу очікування для друку RAW (порт 9100) в межах від 0 до 3600 секунд. Якщо час очікування не потрібний, введіть 0.

#### Налаштування RAW(Користувацький порт)

Елементи	Значення налаштування та опис
Дозволити RAW(Користувацький порт) Друкування	Виберіть, щоб дозволити друк з порту RAW (користувацький порт).

Елементи	Значення налаштування та опис
Номер порту	Введіть номер порту для друку RAW в межах від 1024 до 65535 (крім 9100, 1865, 2968).
Перерва друку (сек)	Введіть значення часу очікування для друку RAW (користувацький) в межах від 0 до 3600 секунд. Якщо час очікування не потрібний, введіть 0.

#### Налаштування IPP

Елементи	Значення налаштування та опис
Увімкнути IPP	Виберіть, щоб увімкнути зв'язок IPP. Якщо увімкнено, ви зможете друкувати через Інтернет. Він також відображатиметься під час пошуку пристроїв у мережі. Буде відображено тільки ті принтери, що підтримують IPP.
Дозволити незахищений зв'язок	Виберіть <b>Дозволено</b> , щоб дозволити принтеру здійснювати зв'язок із використанням заходів безпеки (IPP).
Перерва зв'язку (сек)	Введіть значення часу очікування для друку IPP в межах від 0 до 3600 секунд.
Під час друку IPP, потрібен PIN-код	Виберіть, вимагати чи не вимагати PIN-код при використанні друку IPP. Якщо вибрати <b>Так</b> , завдання друку IPP без PIN-кодів не зберігатимуться на принтері.
URL (мережа)	Відображення URL-адрес IPP (http та https), якщо принтер підключено до мережі. URL-адреса — це комбінація IP-адреси, номера порту та імені принтера IPP.
URL (Wi-Fi Direct)	Відображення URL-адрес IPP (http та https), якщо принтер підключено за допомогою Wi-Fi Direct. URL-адреса — це комбінація IP-адреси, номера порту та імені принтера IPP.
Ім'я принтера	Відображення імені принтера IPP.
Місце	Відображення розташування IPP.

#### Налаштування FTP

Елементи	Значення налаштування та опис
Увімкнути Сервер FTP	Виберіть, щоб увімкнути друк по FTP. Буде відображено тільки ті принтери, що підтримують друк FTP.
Перерва зв'язку (сек)	Введіть значення часу очікування зв'язку FTP в межах від 0 до 3600 секунд. Якщо час очікування не потрібний, введіть 0.

#### Налаштування SNMPv1/v2c

Елементи	Значення налаштування та опис
Увімкнути SNMPv1	SNMPv1 увімкнено, якщо встановлено прапорець.
Увімкнути SNMPv2c	SNMPv2c увімкнено, якщо встановлено прапорець.



Елементи	Значення налаштування та опис
Дозвіл доступу	Налаштуйте повноваження доступу, якщо SNMPv1/v2c увімкнено. Виберіть <b>Тільки чит.</b> або <b>Читання/Запис.</b>
Ім'я спільноти (тільки для читання)	Введіть від 0 до 32 символів у кодування ASCII (0x20 – 0x7E).
Ім'я спільноти (читання/запис)	Введіть від 0 до 32 символів у кодування ASCII (0x20 – 0x7E).
Дозволити доступ до інструментів Epson	Укажіть, чи дозволяти запис інформації знаряддями Epson, наприклад Epson Device Admin.

### Налаштування SNMPv3

Елементи	Значення налаштування та опис
Увімкнути SNMPv3	SNMPv3 увімкнено, якщо встановлено прапорець.
Ім'я користувача	Введіть від 1 до 32 символів, використовуючи однобайтні символи.
Налаштування автентифікації	
Алгоритм	Виберіть алгоритм автентифікації SNMPv3.
Пароль	Введіть пароль автентифікації SNMPv3. Введіть від 8 до 32 символів у кодуванні ASCII (0x20 – 0x7E). Якщо дані вводити не потрібно, лишіть поле пустим.
Пароль підтвердження	Введіть вибраний вами пароль для підтвердження.
Налаштування кодування	
Алгоритм	Виберіть алгоритм шифрування SNMPv3.
Пароль	Введіть пароль шифрування SNMPv3. Введіть від 8 до 32 символів у кодуванні ASCII (0x20 – 0x7E). Якщо дані вводити не потрібно, лишіть поле пустим.
Пароль підтвердження	Введіть вибраний вами пароль для підтвердження.
Контекстне ім'я	Введіть не більше 32 символів у кодуванні Юнікод (UTF-8). Якщо дані вводити не потрібно, лишіть поле пустим. Кількість символів, які можна ввести, залежить від мови.

### Пов'язані відомості

- ➔ [«Контроль за допомогою протоколів» на сторінці 284](#)
- ➔ [«Протоколи, які можна увімкнути або вимкнути» на сторінці 285](#)

## Використання цифрового сертифіката

### Про цифрову сертифікацію

#### CA-підписаний Сертифікат

Це сертифікат, підписаний ЦС (Центр сертифікації). Можна отримати його, щоб надіслати до Центру сертифікації. Сертифікат підтверджує існування принтера та використання його для зв'язку за допомогою протоколів SSL/TLS, щоб гарантувати безпеку передачі даних.

Коли він використовується для зв'язку за допомогою протоколів SSL/TLS, він використовується як сертифікат сервера.

Коли він встановлений на зв'язок фільтрування за IPsec/IP або IEEE 802.1X, він використовується як сертифікат клієнта.

#### Сертифікат ЦС

Це сертифікат, що знаходиться в ланцюжку CA-підписаний Сертифікат, що також називається проміжним сертифікатом ЦС. Він використовується веб-браузером для підтвердження шляху сертифіката принтера під час входу на сервер іншої сторони чи Web Config.

Для сертифіката ЦС: встановіть, коли підтверджувати шлях сертифіката сервера під час входу з принтера. Для принтера: встановіть для підтвердження шляху CA-підписаний Сертифікат для зв'язку за допомогою протоколів SSL/TLS.

Можна отримати сертифікат ЦС принтера від Центру сертифікації, де видається сертифікат ЦС.

Також можна отримати сертифікат ЦС для підтвердження сервера іншої сторони від Центру сертифікації, який видав CA-підписаний Сертифікат сервера.

#### Сертифікат із власним підписом

Це сертифікат, який принтер підписує та видає сам. Він також називається кореневим сертифікатом. Оскільки видавець самостійно підтверджує себе, він не є надійним і не може запобігти маскуванню під законного користувача.

Використовуйте його для здійснення налаштування безпеки та простого зв'язку за допомогою протоколів SSL/TLS без CA-підписаний Сертифікат.

Якщо використовувати цей сертифікат для зв'язку SSL/TLS, у веб-браузері може відобразитися попередження служби безпеки, оскільки сертифікат не зареєстровано на веб-браузері. Сертифікат із власним підписом можна використовувати лише для зв'язку SSL/TLS.

### Пов'язані відомості

➔ [«Оновлення сертифіката з власним підписом» на сторінці 295](#)

➔ [«Налаштування Сертифікат CA» на сторінці 295](#)

## Налаштування CA-підписаний Сертифікат

### Отримання сертифіката, підписаного ЦС

Щоб отримати сертифікат, підписаний ЦС, створіть запит CSR (запит на підписання сертифіката) і подайте його у центр сертифікації. Запит CSR можна створити за допомогою Web Config і комп'ютера.

Виконайте кроки зі створення CSR і отримайте сертифікат, підписаний ЦС за допомогою Web Config. У разі створення запиту CSR за допомогою Web Config, сертифікат буде у форматі PEM/DER.

1. Введіть IP-адресу принтера у браузер, щоб отримати доступ до Web Config.

Введіть IP-адресу принтера з комп'ютера, підключеного до тієї ж мережі, що й принтер.

У наведеному нижче меню можна перевірити IP-адресу принтера.

**Налаш.** > **Загальні налаштування** > **Налаштування мережі** > **Стан мережі** > **Стан підкл. до LAN/Wi-Fi**

2. Введіть пароль адміністратора, щоб увійти як адміністратор.

3. Виберіть наведений нижче порядок елементів.

Вкладка **Мережева безпека**. > **SSL/TLS** > **Сертифікат або IPsec/фільтрування IP** > **Сертифікат клієнта або IEEE802.1X** > **Сертифікат клієнта**

Незалежно від вибору, ви можете отримати однаковий сертифікат і використовувати його за потреби.

4. Клацніть **Створити** на **CSR**.

Відкриється сторінка створення запиту CSR.

5. Введіть значення для кожного елемента.

**Примітка.**

*Доступна довжина ключа та абрєвіатури залежать від центру сертифікації. Створюйте запит згідно з правилами відповідного центру сертифікації.*

6. Клацніть **ОК**.

Буде відображено повідомлення про завершення.

7. Виберіть вкладку **Мережева безпека**. Далі виберіть **SSL/TLS** > **Сертифікат**, або **IPsec/фільтрування IP** > **Сертифікат клієнта**, або **IEEE802.1X** > **Сертифікат клієнта**.

8. Клацніть одну із кнопок завантаження **CSR**, відповідно до вказаного відповідним центром сертифікації формату, щоб завантажити CSR на комп'ютер.



**Важливо**

*Не створюйте CSR повторно. Інакше ви ризикуєте не отримати виданий CA-підписаний Сертифікат.*

9. Надішліть запит CSR до центру сертифікації та отримайте CA-підписаний Сертифікат.

Дотримуйтеся правил кожного центру сертифікації, що стосуються способу надсилання та форми.

10. Збережіть виданий CA-підписаний Сертифікат на комп'ютері, підключеному до принтера.

Отримання CA-підписаний Сертифікат вважається завершеним після збереження сертифіката за місцем призначення.

**Пов'язані відомості**

➔ [«Значення пароля адміністратора за замовчуванням» на сторінці 17](#)

## Параметри ЗПС

Параметри	Налаштування та пояснення
Довжина ключа	Виберіть довжину ключа для ЗПС.
Загальна назва	Можна ввести від 1 до 128 символів. Якщо це IP-адреса, вона має бути статичною. Можна ввести від 1 до 5 адрес IPv4, IPv6, імен хосту, FQDNs, розділяючи їх комою. Перший елемент зберігається у загальній назві, а інші елементи зберігаються у полі псевдонім сертифіката суб'єкта. Наприклад: IP-адреса принтера: 192.0.2.123, ім'я принтера: EPSONA1B2C3 Загальна назва: EPSONA1B2C3,EPSONA1B2C3.local,192.0.2.123
Організація/ Організаційна одиниця/ Місце розташування/ Країна/ Область	Можна ввести від 0 до 64 символів формату ASCII (0x20–0x7E). Окремі імена можна розділяти комами.
Країна	Введіть двозначний код країни за стандартом ISO-3166.
Ел. адреса відправника	Можна ввести адресу електронної пошти відправника для налаштування поштового сервера. Введіть ту саму адресу електронної пошти, що й <b>Ел. адреса відправника</b> , для вкладки <b>Мережа &gt; Сервер ел. пошти &gt; Основні</b> .

## Пов'язані відомості

➔ [«Отримання сертифіката, підписаного ЦС» на сторінці 290](#)

## Імпортування сертифіката, підписаного ЦС

Імпортуйте отриманий СА-підписаний Сертифікат на принтер.



### Важливо

- Перевірте, чи правильно налаштовано дату й час принтера. Сертифікат може бути недійсним.
- Якщо ви отримуєте сертифікат за допомогою запиту CSR, створеного у Web Config, то можете імпортувати сертифікат один раз.

1. Введіть IP-адресу принтера у браузер, щоб отримати доступ до Web Config.

Введіть IP-адресу принтера з комп'ютера, підключеного до тієї ж мережі, що й принтер.

У наведеному нижче меню можна перевірити IP-адресу принтера.

**Налаш.** > **Загальні налаштування** > **Налаштування мережі** > **Стан мережі** > **Стан підкл. до LAN/Wi-Fi**

2. Введіть пароль адміністратора, щоб увійти як адміністратор.

3. Виберіть наведений нижче порядок елементів.

Вкладка **Мережева безпека.** > **SSL/TLS** > **Сертифікат**, або **IPsec/фільтрування IP** > **Сертифікат клієнта or IEEE802.1X**

4. Клацніть **Імпорт**

Відкриється сторінка імпортування сертифіката.

5. Введіть значення для кожного елемента. Налаштуйте **Сертифікат СА 1** і **Сертифікат СА 2** при перевірці шляху сертифікату у веб-браузері, що має доступ до принтера.

Залежно від того, де створено запит CSR, і формату сертифіката, необхідні налаштування можуть відрізнятися. Введіть значення для необхідних елементів, як зазначено нижче.

- Сертифікат формату PEM/DER, отриманий із Web Config
  - Особистий ключ:** не налаштовуйте, адже принтер містить приватний ключ.
  - Пароль:** не налаштовуйте.
  - Сертифікат СА 1/Сертифікат СА 2:** необов'язково
- Сертифікат формату PEM/DER, отриманий із комп'ютера
  - Особистий ключ:** необхідно налаштувати.
  - Пароль:** не налаштовуйте.
  - Сертифікат СА 1/Сертифікат СА 2:** необов'язково
- Сертифікат формату PKCS#12, отриманий із комп'ютера
  - Особистий ключ:** не налаштовуйте.
  - Пароль:** необов'язково
  - Сертифікат СА 1/Сертифікат СА 2:** не налаштовуйте.

6. Клацніть **ОК**.

Буде відображено повідомлення про завершення.

**Примітка.**

Клацніть **Підтвердити**, щоб перевірити інформацію сертифіката.

**Пов'язані відомості**

- ➔ [«Значення пароля адміністратора за замовчуванням» на сторінці 17](#)
- ➔ [«Видалення сертифіката, підписаного ЦС» на сторінці 294](#)

**Елементи налаштування імпорту сертифіката з підписом ЦС**

Елементи	Налаштування та пояснення
Сервер сертифікату або Сертифікат клієнта	Виберіть формат сертифіката. У разі підключення SSL/TLS, буде відображено Сервер сертифікату. У разі фільтрування IPsec/IP або IEEE 802.1X, буде відображено Сертифікат клієнта.
Особистий ключ	Якщо ви отримуєте сертифікат формату PEM/DER, використовуючи CSR, створену на комп'ютері, укажіть файл із приватним ключем, що відповідає сертифікату.
Пароль	Якщо формат файлу <b>Сертифікат з Особистим ключем (PKCS#12)</b> , введіть пароль шифрування приватного ключа, установлений під час отримання сертифіката.

Елементи	Налаштування та пояснення
Сертифікат CA 1	Якщо формат вашого сертифіката <b>Сертифікат (PEM/DER)</b> , імпортуйте сертифікат, виданий центром сертифікації, що видає CA-підписаний Сертифікат, який використовується в якості сертифіката сервера. Укажіть потрібний файл.
Сертифікат CA 2	Якщо формат вашого сертифіката <b>Сертифікат (PEM/DER)</b> , імпортуйте сертифікат, виданий центром сертифікації, що видає Сертифікат CA 1. Укажіть потрібний файл.

### Пов'язані відомості

➔ [«Імпортування сертифіката, підписаного ЦС» на сторінці 292](#)

### Видалення сертифіката, підписаного ЦС

Ви можете видалити імпортований сертифікат після закінчення терміну його дії або коли зашифроване підключення буде більше непотрібним.



#### **Важливо**

*Якщо ви отримуєте сертифікат за допомогою запиту CSR, створеного із Web Config, ви не зможете імпортувати видалений сертифікат знову. У такому разі створіть CSR і отримайте сертифікат повторно.*

- Введіть IP-адресу принтера у браузер, щоб отримати доступ до Web Config.  
Введіть IP-адресу принтера з комп'ютера, підключеного до тієї ж мережі, що й принтер.  
У наведеному нижче меню можна перевірити IP-адресу принтера.  
**Налаш.** > **Загальні налаштування** > **Налаштування мережі** > **Стан мережі** > **Стан підкл. до LAN/Wi-Fi**
- Введіть пароль адміністратора, щоб увійти як адміністратор.
- Виберіть наведений нижче порядок елементів.  
Вкладка **Мережева безпека**.
- Виберіть одну з перелічених нижче функцій.  
 **SSL/TLS > Сертифікат**  
 **IPsec/фільтрування IP > Сертифікат клієнта**  
 **IEEE802.1X > Сертифікат клієнта**
- Клацніть **Видалити**.
- Підтвердьте у відображеному повідомленні, що потрібно видалити сертифікат.

### Пов'язані відомості

➔ [«Значення пароля адміністратора за замовчуванням» на сторінці 17](#)

### Оновлення сертифіката з власним підписом

Оскільки Сертифікат із власним підписом видається принтером, ви можете оновити його після закінчення терміну його дії або після змін в описаному вмісті.

1. Введіть IP-адресу принтера у браузер, щоб отримати доступ до Web Config.

Введіть IP-адресу принтера з комп'ютера, підключеного до тієї ж мережі, що й принтер.

У наведеному нижче меню можна перевірити IP-адресу принтера.

**Налаш.** > **Загальні налаштування** > **Налаштування мережі** > **Стан мережі** > **Стан підкл. до LAN/Wi-Fi**

2. Введіть пароль адміністратора, щоб увійти як адміністратор.

3. Виберіть наведений нижче порядок елементів.

Вкладка **Мережева безпека** > **SSL/TLS** > **Сертифікат**

4. Клацніть **Оновлення**.

5. Введіть **Загальна назва**.

Можна ввести до 5 IPv4 адрес, IPv6 адрес, імен хостів, імен FQDN, довжиною від 1 до 128 символів, розділяючи їх комами. Перший параметр зберігається у загальне ім'я, а інші елементи зберігаються в поле псевдоніма об'єкта сертифіката.

Приклад:

IP-адреса принтера: 192.0.2.123, ім'я принтера: EPSONA1B2C3

Загальне ім'я: EPSONA1B2C3,EPSONA1B2C3.local,192.0.2.123

6. Укажіть термін дії сертифіката.

7. Клацніть **Далі**.

Буде відображено підтвердження.

8. Клацніть **ОК**.

Принтер оновлено.

#### **Примітка.**

Інформацію про сертифікат можна перевірити на вкладці **Мережева безпека** > **SSL/TLS** > **Сертифікат** > **Сертифікат із власним підписом**, а тоді клацніть **Підтвердити**.

### Пов'язані відомості

➔ [«Значення пароля адміністратора за замовчуванням» на сторінці 17](#)

## Налаштування Сертифікат СА

При налаштуванні Сертифікат СА, ви можете перевірити шлях до сертифіката ЦС сервера, до якого має доступ принтер. Таким чином можна уникнути уособлення.

Сертифікат СА можна отримати в центрі сертифікації, який видає СА-підписаний Сертифікат.

### **Імпортування сертифіката Сертифікат СА**

У наведених нижче випадках імпортуйте Сертифікат СА на принтер.

- Використовуйте IEEE802.1X (Wi-Fi)
- Перевірка сертифікату за допомогою IEEE802.1X (Дротова LAN)
- Виконайте автентифікацію IPsec/фільтрування IP за допомогою сертифіката.

1. Введіть IP-адресу принтера у браузер, щоб отримати доступ до Web Config.  
Введіть IP-адресу принтера з комп'ютера, підключеного до тієї ж мережі, що й принтер.  
У наведеному нижче меню можна перевірити IP-адресу принтера.

**Налаш.** > **Загальні налаштування** > **Налаштування мережі** > **Стан мережі** > **Стан підкл. до LAN/Wi-Fi**

2. Введіть пароль адміністратора, щоб увійти як адміністратор.
3. Виберіть наведений нижче порядок елементів.  
Вкладка **Мережева безпека** > **Сертифікат СА**
4. Клацніть **Імпорт**.
5. Укажіть Сертифікат СА, який потрібно імпортувати.
6. Клацніть **ОК**.

Після завершення імпортування, ви повернетесь до екрана **Сертифікат СА**, і буде відображено Сертифікат СА.

### **Пов'язані відомості**

- ➔ [«Значення пароля адміністратора за замовчуванням» на сторінці 17](#)
- ➔ [«Налаштування сертифіката сервера для принтера» на сторінці 298](#)
- ➔ [«Підключення принтера до мережі IEEE802.1X» на сторінці 311](#)

### **Видалення Сертифікат СА**

Ви можете видалити Сертифікат СА.

1. Введіть IP-адресу принтера у браузер, щоб отримати доступ до Web Config.  
Введіть IP-адресу принтера з комп'ютера, підключеного до тієї ж мережі, що й принтер.  
У наведеному нижче меню можна перевірити IP-адресу принтера.

**Налаш.** > **Загальні налаштування** > **Налаштування мережі** > **Стан мережі** > **Стан підкл. до LAN/Wi-Fi**

2. Введіть пароль адміністратора, щоб увійти як адміністратор.
3. Виберіть наведений нижче порядок елементів.  
Вкладка **Мережева безпека** > **Сертифікат СА**
4. Клацніть **Видалити** поруч із Сертифікат СА, який потрібно видалити.



5. Підтвердьте у відображеному повідомленні, що потрібно видалити сертифікат.
6. Клацніть **Перезавантаження мережі**, після чого перевірте, що видалений сертифікат ЦС відсутній у списку на оновленому екрані.

### Пов'язані відомості

➔ [«Значення пароля адміністратора за замовчуванням» на сторінці 17](#)

## Зв'язок SSL/TLS із принтером

Коли сертифікат сервера встановлено за допомогою зв'язку SSL/TLS (протокол захищених сокетів/протокол безпеки на транспортному рівні), шлях з'єднання між двома комп'ютерами можна шифрувати. Зробіть це, якщо ви бажаєте запобігти віддаленому та неавторизованому доступу.

## Виконання базових налаштувань SSL/TLS

Якщо принтер підтримує функцію сервера HTTPS, ви можете використовувати зв'язок SSL/TLS для шифрування комунікацій. Налаштувати принтер і керувати ним можна за допомогою Web Config, водночас дбаючи про безпеку.

Налаштуйте стійкість шифрування та функцію перенаправлення.

1. Введіть IP-адресу принтера у браузер, щоб отримати доступ до Web Config.  
Введіть IP-адресу принтера з комп'ютера, підключеного до тієї ж мережі, що й принтер.  
У наведеному нижче меню можна перевірити IP-адресу принтера.  
**Налаш.** > **Загальні налаштування** > **Налаштування мережі** > **Стан мережі** > **Стан підкл. до LAN/Wi-Fi**
2. Введіть пароль адміністратора, щоб увійти як адміністратор.
3. Виберіть наведений нижче порядок елементів.  
Вкладка **Мережева безпека** > **SSL/TLS** > **Основні**
4. Виберіть значення для кожного елемента.
  - Стійкість шифрування**  
Виберіть рівень стійкості шифрування.
  - Переадресувати HTTP на HTTPS**  
Виберіть увімкнути або вимкнути. Значення за замовчуванням «Увімкн.».
  - TLS 1.0**  
Виберіть увімкнути або вимкнути. Значення за замовчуванням «Вимкн.».
  - TLS.1.1**  
Виберіть увімкнути або вимкнути. Значення за замовчуванням «Вимкн.».
  - TLS.1.2**  
Виберіть увімкнути або вимкнути. Значення за замовчуванням «Увімкн.».

5. Клацніть **Далі**.  
Буде відображено підтвердження.
6. Клацніть **ОК**.  
Принтер оновлено.

## Налаштування сертифіката сервера для принтера

1. Введіть IP-адресу принтера у браузер, щоб отримати доступ до Web Config.  
Введіть IP-адресу принтера з комп'ютера, підключеного до тієї ж мережі, що й принтер.  
У наведеному нижче меню можна перевірити IP-адресу принтера.  
**Налаш.** > **Загальні налаштування** > **Налаштування мережі** > **Стан мережі** > **Стан підкл. до LAN/Wi-Fi**
2. Введіть пароль адміністратора, щоб увійти як адміністратор.
3. Виберіть наведений нижче порядок елементів.  
Вкладка **Мережева безпека** > **SSL/TLS** > **Сертифікат**
4. Укажіть сертифікат, який потрібно використовувати в **Сервер сертифікату**.
  - Сертифікат із власним підписом  
Принтером було створено сертифікат із власним підписом. Якщо ви не отримуватимете сертифікат, підписаний ЦС, виберіть його.
  - СА-підписаний Сертифікат  
Якщо ви отримали та імпортували сертифікат, підписаний ЦС заздалегідь, можете вибрати його.
5. Клацніть **Далі**.  
Буде відображено підтвердження.
6. Клацніть **ОК**.  
Принтер оновлено.

### Пов'язані відомості

- ➔ [«Значення пароля адміністратора за замовчуванням» на сторінці 17](#)
- ➔ [«Налаштування СА-підписаний Сертифікат» на сторінці 290](#)
- ➔ [«Оновлення сертифіката з власним підписом» на сторінці 295](#)

## Шифрування зв'язку за допомогою фільтрації за IPsec/IP

### Про IPsec/фільтрування IP

Можна фільтрувати трафік на основі IP-адрес, служб та портів за допомогою функції фільтрації за IPsec/IP. Поєднуючи фільтри, можна налаштувати принтер на приймання або блокування зазначених клієнтів і зазначених даних. Крім того, можна покращити рівень безпеки за допомогою IPsec.

**Примітка.**

Комп'ютери під керуванням ОС Windows Vista та новіше або Windows Server 2008 і новіше підтримують функцію IPsec.

## Налаштування політики за замовчуванням

Щоб фільтрувати трафік, налаштуйте політику за замовчуванням. Політика за замовчуванням застосовується до кожного користувача або групи, які підключаються до принтера. Для більш точного контролю над користувачами й групами користувачів налаштуйте групову політику.

1. Введіть IP-адресу принтера у браузер, щоб отримати доступ до Web Config.

Введіть IP-адресу принтера з комп'ютера, підключеного до тієї ж мережі, що й принтер.

У наведеному нижче меню можна перевірити IP-адресу принтера.

**Налаш.** > **Загальні налаштування** > **Налаштування мережі** > **Стан мережі** > **Стан підкл. до LAN/Wi-Fi**

2. Введіть пароль адміністратора, щоб увійти як адміністратор.

3. Виберіть наведений нижче порядок елементів.

Вкладка **Мережева безпека** > **IPsec/фільтрування IP** > **Основні**

4. Введіть значення для кожного елемента.

5. Клацніть **Далі**.

Буде відображено підтвердження.

6. Клацніть **ОК**.

Принтер оновлено.

### Пов'язані відомості

➔ [«Значення пароля адміністратора за замовчуванням» на сторінці 17](#)

## Налаштування Політика за промовчанням

### Політика за промовчанням

Налаштування	Налаштування та пояснення
IPsec/фільтрування IP	Функцію мережі IPsec/IP-фільтрування можна ввімкнути або вимкнути.

**Контроль доступу**

Налаштуйте спосіб керування для трафіку або пакетів IP.

<b>Налаштування</b>	<b>Налаштування та пояснення</b>
Дозволити доступ	Виберіть це, щоб дозволити проходження налаштованих пакетів IP.
Відмовити в доступі	Виберіть це, щоб заборонити проходження налаштованих пакетів IP.
IPsec	Виберіть це, щоб дозволити проходження налаштованих пакетів IPsec.

Версія IKE

Виберіть IKEv1 або IKEv2 для Версія IKE. Виберіть одне із значень відповідно до пристрою, до якого підключений принтер.

IKEv1

Вказані нижче елементи відображаються, якщо вибрати IKEv1 для Версія IKE.

Налаштування	Налаштування та пояснення
Метод ідентифікації	Щоб вибрати <b>Сертифікат</b> , необхідно заздалегідь отримати та імпортувати сертифікат, підписаний ЦС.
Попередньо виданий ключ	Щоб вибрати <b>Попередньо виданий ключ</b> для <b>Метод ідентифікації</b> , введіть спільний ключ довжиною від 1 до 127 символів.
Підтвердити Попередньо виданий ключ	Введіть установлений ключ для підтвердження.

IKEv2

Вказані нижче елементи відображаються, якщо вибрати IKEv2 для Версія IKE.

Налаштування	Налаштування та пояснення	
Локально	Метод ідентифікації	Щоб вибрати <b>Сертифікат</b> , необхідно заздалегідь отримати та імпортувати сертифікат, підписаний ЦС.
	Тип ідентифікатора	Якщо вибрати <b>Попередньо виданий ключ</b> для параметра <b>Метод ідентифікації</b> , виберіть тип ідентифікатора для принтера.
	Ідентифікатор	Уведіть ідентифікатор принтера, який відповідає типу ідентифікатора. Неможливо як перший символ використовувати «@», «#» та «=». <b>Відоме ім'я:</b> Введіть від 1 до 255 1-байтних символів ASCII (від 0x20 до 0x7E). Потрібно включити «=». <b>IP-адреса:</b> Введіть формат IPv4 або IPv6. <b>FQDN:</b> Введіть комбінацію від 1 до 255 символів, використовуючи символи A–Z, a–z, 0–9, «-» та крапку (.). <b>Ел. адреса:</b> Введіть від 1 до 255 1-байтних символів ASCII (від 0x20 до 0x7E). Потрібно включити «@». <b>Ідентифікатор ключа:</b> Введіть від 1 до 255 1-байтних символів ASCII (від 0x20 до 0x7E).
	Попередньо виданий ключ	Щоб вибрати <b>Попередньо виданий ключ</b> для <b>Метод ідентифікації</b> , введіть спільний ключ довжиною від 1 до 127 символів.
	Підтвердити Попередньо виданий ключ	Введіть установлений ключ для підтвердження.

Налаштування		Налаштування та пояснення
Віддалено	Метод ідентифікації	Щоб вибрати <b>Сертифікат</b> , необхідно заздалегідь отримати та імпортувати сертифікат, підписаний ЦС.
	Тип ідентифікатора	Якщо вибрано значення <b>Попередньо виданий ключ</b> для <b>Метод ідентифікації</b> , виберіть тип ідентифікатора для пристрою, який ви бажаєте автентифікувати.
	Ідентифікатор	Уведіть ідентифікатор принтера, який відповідає типу ідентифікатора. Неможливо як перший символ використовувати «@», «#» та «=». <b>Відоме ім'я:</b> Введіть від 1 до 255 1-байтних символів ASCII (від 0x20 до 0x7E). Потрібно включити «=». <b>IP-адреса:</b> Введіть формат IPv4 або IPv6. <b>FQDN:</b> Введіть комбінацію від 1 до 255 символів, використовуючи символи A–Z, a–z, 0–9, «-» та крапку (.). <b>Ел. адреса:</b> Введіть від 1 до 255 1-байтних символів ASCII (від 0x20 до 0x7E). Потрібно включити «@». <b>Ідентифікатор ключа:</b> Введіть від 1 до 255 1-байтних символів ASCII (від 0x20 до 0x7E).
	Попередньо виданий ключ	Щоб вибрати <b>Попередньо виданий ключ</b> для <b>Метод ідентифікації</b> , введіть спільний ключ довжиною від 1 до 127 символів.
	Підтвердити Попередньо виданий ключ	Введіть установлений ключ для підтвердження.

**Інкапсуляція**

Щоб вибрати **IPsec** для **Контроль доступу**, необхідно налаштувати режим інкапсуляції.

Налаштування	Налаштування та пояснення
Транспортний режим	Виберіть це, якщо принтер використовується в одній локальній мережі. Шифруватимуться пакети IP рівня 4 або вище.
Тунельний режим	Виберіть цей параметр, якщо принтер використовується в мережі з можливістю підключення до Інтернету, наприклад IPsec-VPN. Шифруватимуться заголовки та дані пакетів IP. <b>Віддалений шлюз (Тунельний режим):</b> Щоб вибрати <b>Тунельний режим</b> для <b>Інкапсуляція</b> , введіть адресу шлюзу довжиною від 1 до 39 символів.

**Протокол безпеки**

Щоб вибрати **IPsec** для **Контроль доступу**, виберіть один з варіантів.

Налаштування	Налаштування та пояснення
ESP	Виберіть цей варіант для забезпечення цілісності автентифікації та даних, а також для шифрування даних.
AH	Виберіть цей варіант для забезпечення цілісності автентифікації та даних. IPsec можна використовувати навіть у разі забороненого шифрування даних.

#### ❑ Налаштування алгоритму

Рекомендується вибирати **Будь-який** для всіх параметрів або вибирати для кожного параметра будь-яке значення, окрім **Будь-який**. Якщо для деяких параметрів вибрати **Будь-який** та вибрати інший елемент замість **Будь-який** для всіх інших параметрів, пристрій може не підключитися в залежності від іншого пристрою, який потрібно автентифікувати.

Налаштування		Налаштування та пояснення
IKE	Шифрування	Виберіть алгоритм шифрування для IKE. Ці елементи можуть відрізнятися в залежності від версії IKE.
	Автентифікація	Виберіть алгоритм автентифікації для IKE.
	Обмін ключами	Виберіть алгоритм обміну ключами для IKE. Ці елементи можуть відрізнятися в залежності від версії IKE.
ESP	Шифрування	Виберіть алгоритм шифрування для ESP. Воно доступне, коли <b>ESP</b> вибрано для <b>Протокол безпеки</b> .
	Автентифікація	Виберіть алгоритм автентифікації для ESP. Воно доступне, коли <b>ESP</b> вибрано для <b>Протокол безпеки</b> .
AH	Автентифікація	Виберіть алгоритм шифрування для AH. Воно доступне, коли <b>AH</b> вибрано для <b>Протокол безпеки</b> .

#### Пов'язані відомості

- ➔ [«Значення пароля адміністратора за замовчуванням» на сторінці 17](#)
- ➔ [«Значення пароля адміністратора за замовчуванням» на сторінці 17](#)

## Налаштування групової політики

Групова політика — це одне або кілька правил, які застосовуються до користувача або групи користувачів. Принтер контролює IP-пакети, які відповідають налаштованим політикам. IP-пакети автентифікуються в порядку групової політики від 1 до 10, а потім у політиці за замовчуванням.

1. Введіть IP-адресу принтера у браузер, щоб отримати доступ до Web Config.

Введіть IP-адресу принтера з комп'ютера, підключеного до тієї ж мережі, що й принтер.

У наведеному нижче меню можна перевірити IP-адресу принтера.

**Налаш.** > **Загальні налаштування** > **Налаштування мережі** > **Стан мережі** > **Стан підкл. до LAN/Wi-Fi**

2. Введіть пароль адміністратора, щоб увійти як адміністратор.
3. Виберіть наведений нижче порядок елементів.  
Вкладка **Мережева безпека** > **IPsec/фільтрування IP** > **Основні**
4. Натисніть пронумеровану вкладку, яку потрібно налаштувати.
5. Введіть значення для кожного елемента.

6. Клацніть **Далі**.

Буде відображено підтвердження.

7. Клацніть **ОК**.

Принтер оновлено.

### Пов'язані відомості

➔ [«Значення пароля адміністратора за замовчуванням» на сторінці 17](#)

### Групова політика Параметри

Параметри	Налаштування та пояснення
Увімкнути цю Групову політику	Групову політику можна увімкнути або вимкнути.

### Контроль доступу

Налаштуйте спосіб керування для трафіку або пакетів IP.

Параметри	Налаштування та пояснення
Дозволити доступ	Виберіть, щоб дозволити проходження налаштованих пакетів IP.
Відмовити в доступі	Виберіть це, щоб заборонити проходження налаштованих пакетів IP.
IPsec	Виберіть це, щоб дозволити проходження налаштованих пакетів IPsec.

### Локальна адреса (Принтер)

Виберіть адресу IPv4 або IPv6, яка відповідає мережевому середовищу. Якщо IP-адреса призначається автоматично, можна вибрати параметр **Використовуйте автоматично отриману адресу IPv4**.

#### Примітка.

Якщо IPv6-адреса призначається автоматично, зв'язок може бути відсутнім. Установіть статичну IPv6-адресу.

### Віддалена адреса (хост)

Введіть IP-адресу пристрою для керування доступом до нього. Довжина IP-адреси має складати до 43 символів. Якщо не ввести IP-адресу, контролюватимуться всі адреси.

#### Примітка.

Якщо IP-адреса призначається автоматично (наприклад, протоколом DHCP), зв'язок може бути відсутнім. Установіть статичну IP-адресу.

### Метод вибору порту

Виберіть метод указання портів.

Ім'я служби

Щоб вибрати **Ім'я служби** для **Метод вибору порту**, виберіть один з варіантів.



Транспортний протокол

Щоб вибрати **Номер порту** для **Метод вибору порту**, необхідно налаштувати режим інкапсуляції.

Параметри	Налаштування та пояснення
Будь-який протокол	Виберіть це, щоб контролювати всі типи протоколів.
TCP	Виберіть це, щоб контролювати дані одноадресних передавань.
UDP	Виберіть це, щоб контролювати дані широкомовних і багатоадресних передавань.
ICMPv4	Виберіть це, щоб контролювати команду перекидання.

Локальний порт

Якщо вибрати значення **Номер порту** для параметра **Метод вибору порту** та якщо вибрати протокол **TCP** або **UDP** для параметра **Транспортний протокол**, необхідно ввести номери портів для керування отриманням пакетів, відокремлюючи їх комами. Можна вказати до 10 номерів портів.

Наприклад, 20,80,119,5220

Якщо не ввести номери портів, усі порти контролюватимуться.

Віддалений порт

Якщо вибрати значення **Номер порту** для параметра **Метод вибору порту** та якщо вибрати протокол **TCP** або **UDP** для параметра **Транспортний протокол**, необхідно ввести номери портів для керування надсиланням пакетів, відокремлюючи їх комами. Можна вказати до 10 номерів портів.

Наприклад, 25,80,143,5220

Якщо не ввести номери портів, усі порти контролюватимуться.

**Версія IKE**

Виберіть **IKEv1** або **IKEv2** для **Версія IKE**. Виберіть одне із значень відповідно до пристрою, до якого підключений принтер.

IKEv1

Вказані нижче елементи відображаються, якщо вибрати **IKEv1** для **Версія IKE**.

Параметри	Налаштування та пояснення
Метод ідентифікації	Щоб вибрати <b>IPsec</b> для <b>Контроль доступу</b> , виберіть один з варіантів. Сертифікат, що використовується, має однакові параметри із сертифікатом політики за замовчуванням.
Попередньо виданий ключ	Щоб вибрати <b>Попередньо виданий ключ</b> для <b>Метод ідентифікації</b> , введіть спільний ключ довжиною від 1 до 127 символів.
Підтвердити Попередньо виданий ключ	Введіть установлений ключ для підтвердження.

IKEv2

Вказані нижче елементи відображаються, якщо вибрати **IKEv2** для **Версія IKE**.

Параметри		Налаштування та пояснення
Локально	Метод ідентифікації	Щоб вибрати <b>IPsec</b> для <b>Контроль доступу</b> , виберіть один з варіантів. Сертифікат, що використовується, має однакові параметри із сертифікатом політики за замовчуванням.
	Тип ідентифікатора	Якщо вибрати <b>Попередньо виданий ключ</b> для параметра <b>Метод ідентифікації</b> , виберіть тип ідентифікатора для принтера.
	Ідентифікатор	Уведіть ідентифікатор принтера, який відповідає типу ідентифікатора. Неможливо як перший символ використовувати «@», «#» та «=». <b>Відоме ім'я:</b> введіть від 1 до 255 1-байтних символів ASCII (0x20–0x7E). Потрібно включити «=». <b>IP-адреса:</b> введіть формат IPv4 або IPv6. <b>FQDN:</b> введіть комбінацію від 1 до 255 символів, використовуючи символи A–Z, a–z, 0–9, «-» та крапку (.). <b>Ел. адреса:</b> введіть від 1 до 255 1-байтних символів ASCII (0x20–0x7E). Потрібно включити «@». <b>Ідентифікатор ключа:</b> введіть від 1 до 255 1-байтних символів ASCII (0x20–0x7E).
	Попередньо виданий ключ	Щоб вибрати <b>Попередньо виданий ключ</b> для <b>Метод ідентифікації</b> , введіть спільний ключ довжиною від 1 до 127 символів.
	Підтвердити Попередньо виданий ключ	Введіть установлений ключ для підтвердження.

Параметри		Налаштування та пояснення
Віддалено	Метод ідентифікації	Щоб вибрати <b>IPsec</b> для <b>Контроль доступу</b> , виберіть один з варіантів. Сертифікат, що використовується, має однакові параметри із сертифікатом політики за замовчуванням.
	Тип ідентифікатора	Якщо вибрано значення <b>Попередньо виданий ключ</b> для <b>Метод ідентифікації</b> , виберіть тип ідентифікатора для пристрою, який ви бажаєте автентифікувати.
	Ідентифікатор	Уведіть ідентифікатор принтера, який відповідає типу ідентифікатора. Неможливо як перший символ використовувати «@», «#» та «=». <b>Відоме ім'я:</b> введіть від 1 до 255 1-байтних символів ASCII (0x20–0x7E). Потрібно включити «=». <b>IP-адреса:</b> введіть формат IPv4 або IPv6. <b>FQDN:</b> введіть комбінацію від 1 до 255 символів, використовуючи символи A–Z, a–z, 0–9, «-» та крапку (.). <b>Ел. адреса:</b> введіть від 1 до 255 1-байтних символів ASCII (0x20–0x7E). Потрібно включити «@». <b>Ідентифікатор ключа:</b> введіть від 1 до 255 1-байтних символів ASCII (0x20–0x7E).
	Попередньо виданий ключ	Щоб вибрати <b>Попередньо виданий ключ</b> для <b>Метод ідентифікації</b> , введіть спільний ключ довжиною від 1 до 127 символів.
	Підтвердити Попередньо виданий ключ	Введіть установлений ключ для підтвердження.

### Інкапсуляція

Щоб вибрати **IPsec** для **Контроль доступу**, необхідно налаштувати режим інкапсуляції.

Параметри	Налаштування та пояснення
Транспортний режим	Виберіть, якщо принтер використовується в одній локальній мережі. Шифруватимуться пакети IP рівня 4 або вище.
Тунельний режим	Виберіть цей параметр, якщо принтер використовується в мережі з можливістю підключення до Інтернету, наприклад IPsec-VPN. Шифруватимуться заголовки та дані пакетів IP. <b>Віддалений шлюз (Тунельний режим):</b> щоб вибрати <b>Тунельний режим</b> для <b>Інкапсуляція</b> , введіть адресу шлюзу довжиною від 1 до 39 символів.

### Протокол безпеки

Щоб вибрати **IPsec** для **Контроль доступу**, виберіть один з варіантів.

Параметри	Налаштування та пояснення
ESP	Виберіть цей варіант для забезпечення цілісності автентифікації та даних, а також для шифрування даних.
AH	Виберіть цей варіант для забезпечення цілісності автентифікації та даних. IPsec можна використовувати навіть у разі забороненого шифрування даних.

### Налаштування алгоритму

Рекомендується вибирати **Будь-який** для всіх параметрів або вибирати для кожного параметра будь-яке значення, окрім **Будь-який**. Якщо для деяких параметрів вибрати **Будь-який** та вибрати інший елемент замість **Будь-який** для всіх інших параметрів, пристрій може не підключатися в залежності від іншого пристрою, який потрібно автентифікувати.

Параметри		Налаштування та пояснення
IKE	Шифрування	Виберіть алгоритм шифрування для IKE. Ці елементи можуть відрізнятися в залежності від версії IKE.
	Автентифікація	Виберіть алгоритм автентифікації для IKE.
	Обмін ключами	Виберіть алгоритм обміну ключами для IKE. Ці елементи можуть відрізнятися в залежності від версії IKE.
ESP	Шифрування	Виберіть алгоритм шифрування для ESP. Воно доступне, коли <b>ESP</b> вибрано для <b>Протокол безпеки</b> .
	Автентифікація	Виберіть алгоритм автентифікації для ESP. Воно доступне, коли <b>ESP</b> вибрано для <b>Протокол безпеки</b> .
AH	Автентифікація	Виберіть алгоритм шифрування для AH. Воно доступне, коли <b>AH</b> вибрано для <b>Протокол безпеки</b> .

### Поєднання Локальна адреса (Принтер) і Віддалена адреса (хост) у Групова політика

		Налаштування Локальна адреса (Принтер)		
		IPv4	IPv6* <sup>2</sup>	Будь-які адреси* <sup>3</sup>
Налаштування Віддалена адреса (хост)	IPv4* <sup>1</sup>	✓	–	✓
	IPv6* <sup>1, 2</sup>	–	✓	✓
	Порожнє	✓	✓	✓

\*1 : Якщо значення **IPsec** вибрано для параметра **Контроль доступу**, ви не зможете вказати це у довжині префіксу.

\*2 : Якщо значення **IPsec** вибрано для параметра **Контроль доступу**, ви можете вибрати адресу локального зв'язку (fe80::), але групову політику буде вимкнено.

\*3 : Окрім адрес локального зв'язку IPv6.

### Довідник назви служби відповідно до групової політики

#### Примітка.

Недоступні служби відображаються, але їх не можна вибрати.

Назва служби	Тип протоколу	Номер локального порту	Номер віддаленого порту	Доступні функції
Будь-який	–	–	–	Усі служби

Назва служби	Тип протоколу	Номер локального порту	Номер віддаленого порту	Доступні функції
ENPC	UDP	3289	Будь-який порт	Пошук принтера з таких програм як Epson Device Admin, та драйвера принтера
SNMP	UDP	161	Будь-який порт	Отримання та конфігурація MIB-об'єкта з таких програм як Epson Device Admin і драйвера принтера
LPR	TCP	515	Будь-який порт	Пересилання даних LPR
RAW (Порт9100)	TCP	9100	Будь-який порт	Пересилання даних RAW
IPP/IPPS	TCP	631	Будь-який порт	Пересилання даних друку IPP/IPPS
WSD	TCP	Будь-який порт	5357	Керування WSD
WS-Discovery	UDP	3702	Будь-який порт	Пошук принтера через порт WSD
FTP Дані (локальна)	TCP	20	Будь-який порт	Сервер FTP (пересилання даних друку з FTP)
FTP Контроль (локальна)	TCP	21	Будь-який порт	Сервер FTP (керування друком з FTP)
HTTP (Локальна)	TCP	80	Будь-який порт	Сервер HTTP(S) (пересилання даних Web Config та WSD)
HTTPS (Локальна)	TCP	443	Будь-який порт	
HTTP (Віддалена)	TCP	Будь-який порт	80	HTTP(S)-клієнт (зв'язок між Epson Connect, оновленням мікропрограми та оновленням кореневого сертифіката)
HTTPS (Віддалена)	TCP	Будь-який порт	443	

## Приклади налаштування IPsec/фільтрування IP

### Отримання лише пакетів IPsec

На прикладі пояснено налаштування лише політики за замовчуванням.

Політика за промовчанням:

- IPsec/фільтрування IP: Увімкн.
- Контроль доступу: IPsec
- Метод ідентифікації: Попередньо виданий ключ
- Попередньо виданий ключ: Введіть не більше 127 символів.

Групова політика: Не налаштовуйте.

### Отримання даних друку та налаштувань принтера

У прикладі дозволено передачу даних друку та налаштувань принтера з указаних служб.

Політика за промовчанням:

- IPsec/фільтрування IP: Увімкн.
- Контроль доступу: Відмовити в доступі

**Групова політика:**

- Увімкнути цю Групову політику: Установіть прапорець.
- Контроль доступу: Дозволити доступ
- Віддалена адреса (хост): IP-адреса клієнта
- Метод вибору порту: Ім'я служби
- Ім'я служби: Установіть прапорець ENPC, SNMP, HTTP (Локальна), HTTPS (Локальна) і RAW (Порт9100).

**Примітка.**

Щоб уникнути отримання HTTP (Локальна) і HTTPS (Локальна), зніміть прапорці у **Групова політика**. При цьому тимчасово вимкніть фільтрування IPsec/IP з панелі керування принтера, щоб змінити налаштування принтера.

**Отримання доступу тільки з указаної IP-адреси**

У цьому прикладі указаній IP-адресі дозволено доступ до принтера.

**Політика за промовчанням:**

- IPsec/фільтрування IP: Увімкн.
- Контроль доступу: Відмовити в доступі

**Групова політика:**

- Увімкнути цю Групову політику: Установіть прапорець.
- Контроль доступу: Дозволити доступ
- Віддалена адреса (хост): IP-адреса клієнта адміністратора

**Примітка.**

Незважаючи на налаштування політики, клієнт матиме доступ до налаштування принтера.

## Налаштування сертифіката для фільтрування IPsec/IP

Налаштуйте сертифікат клієнта для фільтрування IPsec/IP. При цьому ви можете використовувати сертифікат як спосіб автентифікації для фільтрування IPsec/IP. Якщо потрібно налаштувати центр сертифікації, перейдіть до **Сертифікат СА**.

1. Введіть IP-адресу принтера у браузер, щоб отримати доступ до Web Config.  
Введіть IP-адресу принтера з комп'ютера, підключеного до тієї ж мережі, що й принтер.  
У наведеному нижче меню можна перевірити IP-адресу принтера.  
**Налаш.** > **Загальні налаштування** > **Налаштування мережі** > **Стан мережі** > **Стан підкл. до LAN/Wi-Fi**
2. Введіть пароль адміністратора, щоб увійти як адміністратор.
3. Виберіть наведений нижче порядок елементів.  
Вкладка **Мережева безпека** > **IPsec/фільтрування IP** > **Сертифікат клієнта**

4. Імпортуйте сертифікат у **Сертифікат клієнта**.

Якщо ви вже імпортували сертифікат, опублікований центром сертифікації, можна скопіювати сертифікат і використовувати його у фільтруванні IPsec/IP. Для копіювання виберіть сертифікат із **Копіювати з**, після чого клацніть **Копія**.

**Пов'язані відомості**

- ➔ [«Значення пароля адміністратора за замовчуванням» на сторінці 17](#)
- ➔ [«Налаштування СА-підписаний Сертифікат» на сторінці 290](#)
- ➔ [«Налаштування Сертифікат СА» на сторінці 295](#)

## Підключення принтера до мережі IEEE802.1X

### Налаштування мережі IEEE 802.1X

Якщо на принтері налаштовано IEEE 802.1X, його можна використовувати в мережі, підключеній до сервера RADIUS, комутатора локальної мережі з функцією автентифікації або точки доступу.

TLS версії 1.3 не підтримує цю функцію.

1. Введіть IP-адресу принтера у браузер, щоб отримати доступ до Web Config.  
Введіть IP-адресу принтера з комп'ютера, підключеного до тієї ж мережі, що й принтер.  
У наведеному нижче меню можна перевірити IP-адресу принтера.  
**Налаш.** > **Загальні налаштування** > **Налаштування мережі** > **Стан мережі** > **Стан підкл. до LAN/Wi-Fi**
2. Введіть пароль адміністратора, щоб увійти як адміністратор.
3. Виберіть наведений нижче порядок елементів.  
Вкладка **Мережева безпека** > **IEEE802.1X** > **Основні**
4. Введіть значення для кожного елемента.  
Для використання принтера в мережі Wi-Fi, клацніть **Налаштування Wi-Fi** і виберіть або введіть SSID.  
**Примітка.**  
*Ви можете обмінюватися налаштуваннями між Ethernet і Wi-Fi.*
5. Клацніть **Далі**.  
Буде відображено підтвердження.
6. Клацніть **ОК**.  
Принтер оновлено.

**Пов'язані відомості**

- ➔ [«Значення пароля адміністратора за замовчуванням» на сторінці 17](#)

### Елементи налаштування мережі IEEE 802.1X

Елементи	Налаштування та пояснення	
IEEE802.1X (Дротова LAN)	Можна ввімкнути або вимкнути налаштування сторінки ( <b>IEEE802.1X &gt; Основні</b> ) для IEEE802.1X (проводова LAN).	
IEEE802.1X (Wi-Fi)	Буде відображено стан підключення IEEE802.1X (Wi-Fi).	
Метод Підключення	Буде відображено спосіб підключення поточної мережі.	
EAP Тип	Виберіть опцію для методу автентифікації між принтером і сервером RADIUS.	
	EAP-TLS	Потрібно отримати й імпортувати сертифікат, підписаний ЦС.
	PEAP-TLS	
	EAP-TTLS	Потрібно налаштувати пароль.
PEAP/MSCHAPv2		
Ідентифікатор користувача	Налаштуйте ідентифікатор для автентифікації сервера RADIUS. Введіть від 1 до 128 1-байтових символів ASCII (0x20–0x7E).	
Пароль	Налаштуйте пароль для автентифікації принтера. Введіть від 1 до 128 1-байтових символів ASCII (0x20–0x7E). Якщо використовується сервер Windows як сервер RADIUS, можна ввести до 127 символів.	
Пароль підтвердження	Введіть вибраний вами пароль для підтвердження.	
Ідентифікатор сервера	Можна налаштувати ідентифікатор сервера для автентифікації за допомогою вказаного сервера RADIUS. Автентифікатор перевіряє, чи міститься ідентифікатор сервера в полі subject/subjectAltName сертифіката сервера, надісланого із сервера RADIUS, чи ні. Введіть від 0 до 128 1-байтових символів ASCII (0x20–0x7E).	
Перевірка сертифікату (дротова локальна мережа)	Якщо потрібно виконати <b>Перевірка сертифікату</b> за допомогою <b>IEEE802.1X (Дротова LAN)</b> , виберіть <b>Увімкн.</b> Якщо ви виберете «Enable», перегляньте відповідну інформацію та імпортуйте сертифікат <b>Сертифікат СА</b> . Зауважте, що перевірка Перевірка сертифікату завжди ввімкнена в IEEE802.1X (Wi-Fi). Обов'язково імпортуйте сертифікат Сертифікат СА.	
Анонімне ім'я	Якщо вибрати тип <b>PEAP-TLS</b> , <b>EAP-TTLS</b> або <b>PEAP/MSCHAPv2</b> для <b>EAP Тип</b> , можна налаштувати анонімне ім'я замість ідентифікатора користувача для фази 1 автентифікації PEAP. Введіть від 0 до 128 1-байтових символів ASCII (0x20–0x7E).	
Стійкість шифрування	Можна вибрати одне з наведеного нижче.	
	Високий	AES256/3DES
	Середній	AES256/3DES/AES128/RC4

#### Пов'язані відомості

- ➔ [«Налаштування мережі IEEE 802.1X» на сторінці 311](#)
- ➔ [«Імпортування сертифіката Сертифікат СА» на сторінці 296](#)



## Налаштування сертифіката для IEEE 802.1X

Налаштування сертифіката клієнта для IEEE802.1X. Під час налаштування, можна використовувати EAP-TLS і PEAP-TLS як спосіб автентифікації IEEE 802.1X. Якщо потрібно налаштувати сертифікати, виданий центром сертифікації, перейдіть до **Сертифікат СА**.

- Введіть IP-адресу принтера у браузер, щоб отримати доступ до Web Config.  
Введіть IP-адресу принтера з комп'ютера, підключеного до тієї ж мережі, що й принтер.  
У наведеному нижче меню можна перевірити IP-адресу принтера.  
**Налаш.** > **Загальні налаштування** > **Налаштування мережі** > **Стан мережі** > **Стан підкл. до LAN/Wi-Fi**
- Введіть пароль адміністратора, щоб увійти як адміністратор.
- Виберіть наведений нижче порядок елементів.  
Вкладка **Мережева безпека** > **IEEE802.1X** > **Сертифікат клієнта**
- Введіть сертифікат у **Сертифікат клієнта**.  
Якщо ви вже імпортували сертифікат, опублікований центром сертифікації, можна скопіювати сертифікат і використовувати його в IEEE802.1X. Для копіювання виберіть сертифікат із **Копіювати з**, після чого клацніть **Копія**.

### Пов'язані відомості

- ➔ [«Значення пароля адміністратора за замовчуванням» на сторінці 17](#)
- ➔ [«Налаштування СА-підписаний Сертифікат» на сторінці 290](#)
- ➔ [«Налаштування Сертифікат СА» на сторінці 295](#)

## Перевірка стану мережі IEEE 802.1X

Стан мережі IEEE 802.1X можна перевірити, надрукуювавши аркуш стану мережі.

Стан №	Стан IEEE 802.1X
Disable	Функцію IEEE 802.1X вимкнено.
EAP Success	Автентифікацію IEEE 802.1X пройдено успішно. Підключення до мережі доступно.
Authenticating	Автентифікацію IEEE 802.1X не завершено.
Config Error	Помилка автентифікації — не налаштовано ідентифікатор користувача.
Client Certificate Error	Помилка автентифікації — сплив термін дії сертифіката клієнта.
Timeout Error	Помилка автентифікації — нема відповіді від сервера RADIUS та/або автентифікатора.
User ID Error	Помилка автентифікації — неправильний ідентифікатор користувача принтера та/або протоколу сертифіката.
Server ID Error	Помилка автентифікації — ідентифікатор сервера сертифіката сервера та ідентифікатор сервера не збігаються.

Стан №	Стан IEEE 802.1X
Server Certificate Error	<p>Помилка автентифікації — у сертифікаті сервера виникли зазначені нижче помилки.</p> <ul style="list-style-type: none"> <li><input type="checkbox"/> Сплив термін дії сертифіката сервера.</li> <li><input type="checkbox"/> Неправильний ланцюг сертифіката сервера.</li> </ul>
CA Certificate Error	<p>Помилка автентифікації — у сертифікаті ЦС виникли зазначені нижче помилки.</p> <ul style="list-style-type: none"> <li><input type="checkbox"/> Зазначений сертифікат ЦС неправильний.</li> <li><input type="checkbox"/> Правильний сертифікат ЦС не імпортовано.</li> <li><input type="checkbox"/> Сплив термін дії сертифіката ЦС.</li> </ul>
EAP Failure	<p>Помилка автентифікації — у налаштуваннях принтера виникли зазначені нижче помилки.</p> <ul style="list-style-type: none"> <li><input type="checkbox"/> Якщо <b>EAP Тип</b> — <b>EAP-TLS</b> або <b>PEAP-TLS</b>, сертифікат клієнта неправильний або має певні проблеми.</li> <li><input type="checkbox"/> Якщо <b>EAP Тип</b> — <b>EAP-TTLS</b> або <b>PEAP/MSCHAPv2</b>, ідентифікатор користувача або пароль неправильні.</li> </ul>

#### Пов'язані відомості

➔ [«Стан підкл. до LAN/Wi-Fi» на сторінці 236](#)

## Помилки безпеки мережі

### Відновлення функцій безпеки

У разі встановлення середовища з високим рівнем захисту, наприклад із фільтруванням за IPsec/IP або IEEE802.1X, можуть виникнути труднощі зі зв'язком з іншими пристроями через неправильні налаштування або проблеми на пристрої чи сервері. У такому випадку відновіть налаштування безпеки, щоб внести нові або щоб тимчасово скористатися пристроєм.

#### Вимикання функції безпеки на панелі керування

Ви можете вимкнути фільтрування IPsec/IP або IEEE 802.1X на панелі керування принтера.

1. Виберіть **Налаш.** > **Загальні налаштування** > **Налаштування мережі**.
2. Виберіть **Розширений**.
3. Виберіть пункти із зазначених нижче, які потрібно видалити.
  - Вимкнути IPsec/ фільтрування IP**
  - Вимкнути IEEE802.1X**
4. Виберіть **Продовж.** на екрані підтвердження.

## Проблеми з використанням функцій безпеки мережі

### Якщо ви забули спільний ключ

#### Налаштуйте знову спільний ключ.

Щоб змінити ключ, відкрийте Web Config та виберіть вкладку **Мережева безпека > IPsec/фільтрування IP > Основні > Політика за промовчанням або Групова політика**.

Після зміни спільного ключа налаштуйте його для комп'ютерів.

#### Пов'язані відомості

- ➔ [«Значення пароля адміністратора за замовчуванням» на сторінці 17](#)
- ➔ [«Шифрування зв'язку за допомогою фільтрації за IPsec/IP» на сторінці 298](#)

### Не вдається встановити зв'язок IPsec

#### Зазначте алгоритм, який не підтримує принтер чи комп'ютер.

Принтер підтримує такі алгоритми. Перевірте налаштування комп'ютера.

Методи безпеки	Алгоритми
Алгоритм шифрування IKE	AES-CBC-128, AES-CBC-192, AES-CBC-256, AES-GCM-128*, AES-GCM-192*, AES-GCM-256*, 3DES
Алгоритм автентифікації IKE	SHA-1, SHA-256, SHA-384, SHA-512, MD5
Алгоритм обміну ключами IKE	DH Group1, DH Group2, DH Group5, DH Group14, DH Group15, DH Group16, DH Group17, DH Group18, DH Group19, DH Group20, DH Group21, DH Group22, DH Group23, DH Group24, DH Group25, DH Group26, DH Group27*, DH Group28*, DH Group29*, DH Group30*
Алгоритм шифрування ESP	AES-CBC-128, AES-CBC-192, AES-CBC-256, AES-GCM-128, AES-GCM-192, AES-GCM-256, 3DES
Алгоритм автентифікації ESP	SHA-1, SHA-256, SHA-384, SHA-512, MD5
Алгоритм автентифікації AH	SHA-1, SHA-256, SHA-384, SHA-512, MD5

\* Доступно тільки для IKEv2

#### Пов'язані відомості

- ➔ [«Шифрування зв'язку за допомогою фільтрації за IPsec/IP» на сторінці 298](#)

### Несподівано не вдається зв'язатися

#### IP-адресу принтера змінено або вона не може бути використана.

Якщо IP-адресу, зареєстровану як локальна адреса в Групової політики, змінено або її неможливо використовувати, зв'язок IPsec не може бути виконано. Вимкніть IPsec із панелі керування принтера.

Якщо DHCP застаріла, перезавантажена або IPv6-адреса застаріла чи не була отримана, то IP-адреса, зареєстрована у Web Config принтера (вкладка **Мережева безпека** > **IPsec/фільтрування IP** > **Основні** > **Групова політика** > **Локальна адреса (Принтер)**), може бути не знайдена.

Використовуйте статичну IP-адресу.

#### **IP-адресу комп'ютера змінено або вона не може бути використана.**

Якщо IP-адресу, зареєстровану як віддалена адреса в Групової політики, змінено або її неможливо використувати, зв'язок IPsec не може бути виконано.

Вимкніть IPsec із панелі керування принтера.

Якщо DHCP застаріла, перезавантажена або IPv6-адреса застаріла чи не була отримана, то IP-адреса, зареєстрована у Web Config принтера (вкладка **Мережева безпека** > **IPsec/фільтрування IP** > **Основні** > **Групова політика** > **Віддалена адреса (хост)**), може бути не знайдена.

Використовуйте статичну IP-адресу.

#### **Пов'язані відомості**

- ➔ [«Значення пароля адміністратора за замовчуванням» на сторінці 17](#)
- ➔ [«Шифрування зв'язку за допомогою фільтрації за IPsec/IP» на сторінці 298](#)

#### ***Не вдається створити порт принтера з безпечним протоколом IPP***

#### **Не вказано правильний сертифікат як сертифікат сервера для з'єднання SSL/TLS.**

Якщо вказано невірний сертифікат, створення порту може не вдатися. Переконайтеся, що використовується правильний сертифікат.

#### **Сертифікат ЦС не імпортовано на комп'ютер, що отримує доступ до принтера.**

Якщо сертифікат ЦС не імпортовано на такий комп'ютер, створення порту може не вдатися. Переконайтеся, що сертифікат ЦС імпортовано.

#### **Пов'язані відомості**

- ➔ [«Налаштування сертифіката сервера для принтера» на сторінці 298](#)

#### ***Не вдається підключитися після зміни конфігурації IPsec/IP-фільтрування***

#### **Налаштування IPsec/IP-фільтрування неправильні.**

Вимкніть IPsec/фільтрацію за IP на панелі керування принтера. Підключіть принтер до комп'ютера та повторно налаштуйте IPsec/фільтрацію за IP.

#### **Пов'язані відомості**

- ➔ [«Шифрування зв'язку за допомогою фільтрації за IPsec/IP» на сторінці 298](#)

### **Не вдається отримати доступ до принтера після налаштування IEEE 802.1X**

#### **Налаштування IEEE 802.1X неправильні.**

Вимкніть IEEE 802.1X і Wi-Fi на панелі керування принтера. Підключіть принтер до комп'ютера та повторно налаштуйте підключення IEEE 802.1X.

#### **Пов'язані відомості**

➔ [«Налаштування мережі IEEE 802.1X» на сторінці 311](#)

## **Проблеми з використанням цифрового сертифіката**

### **Не вдається імпортувати СА-підписаний Сертифікат**

#### **СА-підписаний Сертифікат та дані в ЗПС не збігаються.**

Якщо СА-підписаний Сертифікат та ЗПС містять різні дані, ЗПС неможливо імпортувати. Перевірте наступне:

- Можливо, ви намагаєтесь імпортувати сертифікат на пристрій, дані якого відрізняються?  
Перевірте дані, зазначені у ЗПС, а потім імпортуйте сертифікат на пристрій з тими самими даними.
- Можливо, ЗПС, збережений на принтері, було перезаписано після відправлення ЗПС до ЦС?  
Використайте ЗПС для отримання нового сертифіката, підписаного ЦС.

#### **Розмір СА-підписаний Сертифікат більше 5 КБ.**

Неможливо імпортувати СА-підписаний Сертифікат, розмір якого перевищує 5 КБ.

#### **Невірний пароль для імпортування сертифіката.**

Уведіть правильний пароль. Неможливо імпортувати сертифікат без пароля. Повторно отримайте СА-підписаний Сертифікат.

#### **Пов'язані відомості**

➔ [«Імпортування сертифіката, підписаного ЦС» на сторінці 292](#)

### **Не вдається оновити сертифікат із власним підписом**

#### **Не введено Загальна назва.**

Загальна назва має бути введено.

#### **Символи, що не підтримуються, введені у Загальна назва.**

Введіть від 1 до 128 символів формату IPv4, IPv6, FQDN або імені хосту в кодуванні ASCII (0x20–0x7E).

#### **Загальна назва містить кому чи пробіл.**

Кома розділяє Загальна назва на частини. Якщо перед комою або після неї є пробіл, виникне помилка.

### Пов'язані відомості

➔ [«Оновлення сертифіката з власним підписом» на сторінці 295](#)

### Не вдається створити ЗПС

#### Не введено Загальна назва.

Загальна назва має бути введено.

#### Символи, що не підтримуються, введені до Загальна назва, Організація, Організаційна одиниця, Місце розташування, та Країна/Область.

Введіть символи формату IPv4, IPv6, FQDN кодування ASCII (0x20–0x7E) або імені хосту.

#### Міститься кома чи пробіл у Загальна назва.

Кома розділяє Загальна назва на частини. Якщо перед комою або після неї є пробіл, виникне помилка.

### Пов'язані відомості

➔ [«Отримання сертифіката, підписаного ЦС» на сторінці 290](#)

### Дії в разі появи попередження стосовно цифрового сертифіката

Повідомлення	Причини/Дії
Введіть Сертифікат сервера.	<p><b>Причина:</b> Не вибрано файл для імпорту.</p> <p><b>Дія:</b> Виберіть файл і натисніть <b>Імпорт</b>.</p>
Сертифікат CA 1 не введено.	<p><b>Причина:</b> 1-ий сертифікат ЦС не введено, введено лише 2-ий сертифікат ЦС.</p> <p><b>Дія:</b> Спочатку імпортуйте 1-ий сертифікат ЦС.</p>
Наведене нижче значення недійсне.	<p><b>Причина:</b> Шлях до файлу та/або пароль містить непідтримувані символи.</p> <p><b>Дія:</b> Переконайтесь, що введено правильні символи.</p>
Недійсні дата і час.	<p><b>Причина:</b> Дата й час принтера не встановлені.</p> <p><b>Дія:</b> Установіть дату й час за допомогою налаштувань Web Config, EpsonNet Config або панель керування принтера.</p>

Повідомлення	Причини/Дії
Недійсний пароль.	<p><b>Причина:</b> Пароль, встановлений для сертифіката ЦС, і введений пароль відрізняються.</p> <p><b>Дія:</b> Введіть правильний пароль.</p>
Недійсний файл.	<p><b>Причина:</b> Файл імпортується не у форматі X509.</p> <p><b>Дія:</b> Переконайтеся, що обираєте правильний сертифікат, надісланий довіреним Центром сертифікації.</p>
	<p><b>Причина:</b> Імпортований файл має занадто великий розмір. Максимальний розмір файлу — 5 КБ.</p> <p><b>Дія:</b> Якщо вибрано правильний файл, сертифікат може бути пошкодженим або сфабрикованим.</p>
	<p><b>Причина:</b> Ланцюжок, що міститься в сертифікаті, недейсний.</p> <p><b>Дія:</b> Щоб отримати більше інформації про сертифікат, завітайте на веб-сайт Центру сертифікації.</p>
Неможливо застосувати Сертифікати сервера які містять більше трьох Сертифікатів СА.	<p><b>Причина:</b> Файл сертифіката формату PKCS#12 містить більше 3 сертифікатів ЦС.</p> <p><b>Дія:</b> Імпортуйте кожний сертифікат через конвертацію формату PKCS#12 у формат PEM або імпортуйте файл сертифіката у форматі PKCS#12, що містить до 2 сертифікатів ЦС.</p>
Термін дії сертифікату закінчився. Перевірте, чи сертифікат дійсний, або перевірте дату і час вашого принтера.	<p><b>Причина:</b> Сертифікат застарілий.</p> <p><b>Дія:</b></p> <ul style="list-style-type: none"> <li><input type="checkbox"/> Якщо сертифікат застарілий, отримайте та імпортуйте новий сертифікат.</li> <li><input type="checkbox"/> Якщо строк дії сертифіката насправді не вичерпано, перевірте, чи правильно встановлені дата й час принтера.</li> </ul>

Повідомлення	Причини/Дії
Потрібний Особистий ключ.	<p><b>Причина:</b> Сертифікат не має парного закритого ключа.</p> <p><b>Дія:</b></p> <ul style="list-style-type: none"> <li><input type="checkbox"/> Якщо сертифікат має формат PEM/DER, а отримано його через подання ЗПС із комп'ютера, укажіть файл закритого ключа.</li> <li><input type="checkbox"/> Якщо сертифікат має формат PKCS#12, а отримано його через подання ЗПС із комп'ютера, створіть файл, що містить закритий ключ.</li> </ul> <hr/> <p><b>Причина:</b> Сертифікат формату PEM/DER, отриманий через подання ЗПС із налаштувань Web Config, повторно імпортовано.</p> <p><b>Дія:</b> Якщо сертифікат має формат PEM/DER, а отримано його через подання ЗПС із налаштувань Web Config, імпортувати його можна лише раз.</p>
Не вдалося настроїти.	<p><b>Причина:</b> Налаштування не може буди завершено через помилку зв'язку між принтером і комп'ютером або помилки читання файлу.</p> <p><b>Дія:</b> Після перевірки файлу та зв'язку спробуйте здійснити імпорт ще раз.</p>

#### Пов'язані відомості

➔ [«Про цифрову сертифікацію» на сторінці 290](#)

#### **Сертифікат, підписаний ЦС, було помилково видалено**

##### **Нема резервного файлу для сертифіката, підписаного ЦС.**

Якщо у вас є резервний файл, імпортуйте сертифікат іще раз.

У разі отримання сертифіката за ЗПС, створеним через Web Config, імпортувати видалений сертифікат ще раз буде неможливо. Створіть ЗПС та отримайте новий сертифікат.

#### Пов'язані відомості

➔ [«Імпортування сертифіката, підписаного ЦС» на сторінці 292](#)

➔ [«Видалення сертифіката, підписаного ЦС» на сторінці 294](#)

## Використання Epson Open Platform

### Огляд Epson Open Platform

Epson Open Platform є платформою для використання принтерів Epson з функцією, наданою сервером системи автентифікації.



Завдяки роботі із сервером можна отримати журнали кожного пристрою та користувача, а також налаштувати обмеження на кожному пристрої та функції, доступні для кожного користувача і групи. Її можна використовувати з Epson Print Admin (система автентифікації Epson) або системою автентифікації іншого виробника.

Якщо підключити пристрій автентифікації, можна також виконувати автентифікацію користувача за допомогою ідентифікаційної картки.

#### Пов'язані відомості

➔ [«Система автентифікації Epson \(Epson Print Admin\)» на сторінці 227](#)

## Налаштування Epson Open Platform

Увімкніть Epson Open Platform, щоб мати змогу використовувати пристрій із системи автентифікації.

1. Введіть IP-адресу принтера у браузер, щоб отримати доступ до Web Config.

Введіть IP-адресу принтера з комп'ютера, підключеного до тієї ж мережі, що й принтер.

У наведеному нижче меню можна перевірити IP-адресу принтера.

**Налаш.** > **Загальні налаштування** > **Налаштування мережі** > **Стан мережі** > **Стан підкл. до LAN/Wi-Fi**

2. Введіть пароль адміністратора, щоб увійти як адміністратор.

3. Виберіть наведений нижче порядок елементів.

Вкладка **Epson Open Platform** > **Ключ продукту або ліцензійний ключ**

4. Введіть значення для кожного елемента.

- Серійний номер

Буде відображено серійний номер пристрою.

- Epson Open Platform Версія

Виберіть версію Epson Open Platform. Відповідна версія залежить від системи аутентифікації.

- Ключ продукту або ліцензійний ключ

Введіть ключ продукту, отриманий на спеціальному веб-сайті. Докладніше про отримання ключа продукту див. посібник до Epson Open Platform.

5. Клацніть **Далі**.

Буде відображено підтвердження.

6. Клацніть **ОК**.

Принтер оновлено.

#### Пов'язані відомості

➔ [«Значення пароля адміністратора за замовчуванням» на сторінці 17](#)

## Перевірка Epson Open Platform

Перевірити дійсність Epson Open Platform можна одним із зазначених нижче способів.

Web Config

Ключ продукту було введено на вкладці **Epson Open Platform > Ключ продукту або ліцензійний ключ > Ключ продукту або ліцензійний ключ**, і вкладці **Epson Open Platform > ліворуч у дереві меню** відобразатиметься **Система автентифікації**.

Панель керування принтера

Ключ продукту відображається на головному екрані > **Налаш.** > **Інформація про Epson Open Platform.**

---

## Epson Remote Services Інформація

Epson Remote Services — це служба, що періодично збирає інформація про принтер через Інтернет. З її допомогою можна передбачати, коли витратні матеріали та змінні компоненти потребуватимуть заміни чи заправлення, і швидко вирішувати помилки й проблеми.

Щоб отримати докладнішу інформацію про Epson Remote Services, зверніться до свого торговельного представника.

---

# Джерела довідкової інформації

Веб-сайт технічної підтримки. . . . . 324

Звернення у відділ підтримки компанії Epson. . . . . 324

---

## Веб-сайт технічної підтримки

Якщо вам необхідна додаткова інформація, дивіться веб-сайт технічної підтримки компанії Epson. Оберіть свою країну чи регіон, або перейдіть у відділ підтримки на локальному веб-сайті компанії Epson. На сайті доступна інформація про останні драйвери, FAQ, посібники або інші файли для завантаження.

<http://support.epson.net/>

<http://www.epson.eu/support> (Європа)

Якщо виріб компанії Epson не працює належним чином, і вирішити проблему не вдається, зверніться за допомогою у службу підтримки компанії Epson.

---

## Звернення у відділ підтримки компанії Epson

### Перш ніж звертатися до Epson

Якщо пристрій Epson несправний і ви не можете вирішити проблему самостійно за допомогою інформації про усунення несправностей, поданої у посібниках до пристрою, зверніться по допомогу до служби обслуговування клієнтів Epson.

Нижченаведений список підтримки Epson оснований на країні продажу. Деякі продукти можуть не продаватися за вашим поточним місцем знаходження, тому зверніться до служби підтримки компанії Epson для регіону, у якому було придбано продукт.

Якщо у поданому нижче списку немає служби підтримки у вашій місцевості Epson, зверніться до дилера, у якого ви придбали цей пристрій.

Служба обслуговування клієнтів Epson зможе значно швидше надати допомогу, якщо отримає від вас перелічену нижче інформацію.

- Серійний номер продукту  
(Місце прикріплення етикетки залежить від товару; вона може бути на тильній стороні, передній стороні кришки або внизу.)
- Модель пристрою
- Версія програмного забезпечення  
(Натисніть кнопку **Про програму, Відомості про версію** або схожу кнопку у вікні програми.)
- Виробника та модель вашого комп'ютера
- Назву та версію операційної системи вашого комп'ютера
- Назви та версії програм, які ви найчастіше використовуєте для роботи з пристроєм

#### **Примітка.**

*У деяких пристроях налаштування мережі можуть зберігатися в пам'яті пристрою. Ці налаштування можуть бути втрачені внаслідок поломки пристрою або під час його ремонту. Компанія Epson не несе відповідальності за втрату будь-яких даних, а також не зобов'язана виконувати резервне копіювання чи відновлення налаштувань навіть під час гарантійного строку. Компанія Epson рекомендує користувачам самостійно робити резервні копії або нотатки.*

## Підтримка користувачів у Європі

Контактні дані відділу підтримки компанії Epson див. у документі Pan-European Warranty Document (Загальноєвропейська гарантія).

## Підтримка користувачів у Тайвані

За підтримкою й послугами можна звертатися:

### Глобальний веб-сайт

<http://www.epson.com.tw>

Тут можна знайти інформацію про технічні характеристики продуктів, драйвери для завантаження, а також замовити продукти.

### Довідковий стіл компанії Epson

Телефон: +886-2-2165-3138

Персонал довідкового столу по телефону допоможе вирішити такі питання:

- Зробити замовлення продуктів і отримати інформацію про них
- Отримати відповіді на запитання про використання продуктів або проблеми, які виникають
- Замовити послуги, пов'язані з ремонтом і гарантійним обслуговуванням

### Ремонтний сервісний центр:

<http://www.tekcare.com.tw/branchMap.page>

Корпорація TekCare — це авторизований сервісний центр Epson Taiwan Technology & Trading Ltd.

## Підтримка користувачів в Австралії

Бажання відділу Epson Australia — надавати клієнтам високоякісні послуги технічної підтримки. Крім документації до цього продукту, інформацію можна отримати із зазначених нижче джерел:

### URL-адреса в Інтернеті

<http://www.epson.com.au>

Отримайте доступ до веб-сторінок Epson Australia. Варто прихопити модем із собою і скористатись нагодою та зайнятись інтернет-серфінгом! На сайті є область завантаження для драйверів, контактні дані компанії Epson, інформація про нові продукти. Крім того, тут можна отримати технічну підтримку (електронною поштою).

### Довідковий стіл компанії Epson

Телефон: 1300-361-054

Довідковий стіл компанії Epson — це останній резервний засіб, який дає впевненість, що клієнти отримують пораду. Його співробітники можуть допомогти в установці, налаштуванні й експлуатації продукції Epson. Продавці-консультанти довідкового столу надають літературу про нові продукти Epson та дають поради щодо місцезнаходження найближчих дилерів і сервісних пунктів. Також там можна отримати відповідь на різноманітні питання.

Перед тим як звернутися до довідкового столу, рекомендуємо зібрати всю потрібну інформацію та тримати її під рукою. Чим більше інформації ви підготуєте, тим швидше отримаєте допомогу у вирішенні проблеми. Ця інформація включає в себе документацію до продукту Epson, відомості про тип комп'ютера, операційної системи, прикладних програм, а також будь-які дані, які можуть знадобитися.

### Транспортування продукту

Компанія Epson рекомендує зберігати упаковку для транспортування у майбутньому.

## Підтримка користувачів у Новій Зеландії

Бажання відділу Epson Нова Зеландія — надавати клієнтам високоякісні послуги технічної підтримки. Крім документації до цього продукту, інформацію можна отримати із зазначених нижче джерел.

### Адреса в Інтернеті

<http://www.epson.co.nz>

Отримайте доступ до веб-сторінок Epson Нова Зеландія. Варто прихопити модем із собою і скористатись нагодою та зайнятися інтернет-серфінгом! На сайті є область завантаження для драйверів, контактні дані компанії Epson, інформація про нові продукти. Крім того, тут можна отримати технічну підтримку (електронною поштою).

### Довідковий стіл компанії Epson

Телефон: 0800 237 766

Довідковий стіл компанії Epson — це остаточна допоміжна служба, куди клієнти можуть звернутися за порадою. Його співробітники можуть допомогти в установці, налаштуванні й експлуатації продукції Epson. Продавці-консультанти довідкового столу надають літературу про нові продукти Epson та дають поради щодо місцезнаходження найближчих дилерів і сервісних пунктів. Також там можна отримати відповідь на різноманітні питання.

Перш ніж звернутися до довідкового столу, рекомендуємо підготувати всю потрібну інформацію. Чим більше інформації ви підготуєте, тим швидше отримаєте допомогу у вирішенні проблеми. Ця інформація включає в себе документацію до продукту Epson, відомості про тип комп'ютера, операційної системи, прикладних програм, а також будь-які дані, які можуть знадобитися.

### Транспортування продукту

Компанія Epson рекомендує зберігати упаковку для транспортування у майбутньому.

## Підтримка користувачів у Сінгапурі

Дані про джерела інформації, відділи підтримки та сервісні центри компанії Epson, які є в Сінгапурі:

### Глобальний веб-сайт

<http://www.epson.com.sg>

Тут можна знайти інформацію про технічні характеристики, драйвери для завантаження, відповіді на запитання, які часто задаються (FAQ), зробити замовлення або звернутися за технічною підтримкою по електронній пошті.

### Довідковий стіл компанії Epson

Безкоштовний номер: 800-120-5564

Персонал довідкового столу по телефону допоможе вирішити вказані нижче питання.

- Зробити замовлення продуктів і отримати інформацію про них
- Отримати відповіді на запитання про використання продуктів або способи вирішення проблем, які виникають
- Замовити послуги, пов'язані з ремонтом і гарантійним обслуговуванням

## Підтримка користувачів у Таїланді

За підтримкою й послугами можна звертатися:

### Глобальний веб-сайт

<http://www.epson.co.th>

Тут можна знайти інформацію про технічні характеристики, драйвери для завантаження, відповіді на запитання, які часто задаються (FAQ), та адресу електронної пошти.

### Інформаційний центр компанії Epson

Телефон: 66-2460-9699

Адреса електронної пошти: support@eth.epson.co.th

Персонал інформаційного центру допоможе вирішити зазначені нижче питання:

- Зробити замовлення продуктів і отримати інформацію про них
- Отримати відповіді на запитання про використання продуктів або проблеми, які виникають
- Замовити послугу, пов'язану з ремонтом і гарантійним обслуговуванням

## Підтримка користувачів у В'єтнамі

За підтримкою й послугами можна звертатися:

### Сервісний центр Epson

27 Yen Lang, Trung Liet Ward, Dong Da District, Ha Noi City. Tel: +84 24 7300 0911

38 Le Dinh Ly, Thac Gian Ward, Thanh Khe District, Da Nang. Tel: +84 23 6356 2666

194/3 Nguyen Trong Tuyen, Ward 8, Phu Nhuan Dist., HCMC. Tel: +84 28 7300 0911

31 Phan Boi Chau, Ward 14, Binh Thanh District, HCMC. Tel: +84 28 35100818

## Підтримка користувачів в Індонезії

За підтримкою й послугами можна звертатися:

### Глобальний веб-сайт

<http://www.epson.co.id>

- Інформація про технічні характеристики, драйвери для завантаження
- Часті запитання (FAQ), замовлення або запитання електронною поштою

### Гаряча лінія Epson

Телефон: 1500-766 (Indonesia Only)

Адреса електронної пошти: [customer.care@ein.epson.co.id](mailto:customer.care@ein.epson.co.id)

Персонал гарячої лінії за телефоном або електронною поштою надасть вам допомогу щодо наведених нижче питань:

- Зробити замовлення продуктів і отримати інформацію про них
- Технічна підтримка

## Підтримка користувачів у Гонконгу

У компанії Epson Hong Kong Limited будуть раді користувачам, які звернуться за технічною підтримкою, а також за іншими послугами, які надаються після продажу.

### Домашня сторінка в Інтернеті

<http://www.epson.com.hk>

Компанія Epson Hong Kong розмістила в Інтернеті місцеву домашню сторінку китайською і англійською мовами, де користувачам надається така інформація:

- Відомості про продукт
- Відповіді на запитання, які часто задаються (FAQ)
- Найновіші версії драйверів до продуктів Epson

### Гаряча лінія технічної підтримки

До технічних спеціалістів компанії можна звернутися за такими номерами телефону й факсу:

Телефон: 852-2827-8911

Факс: 852-2827-4383

## Підтримка користувачів у Малайзії

За підтримкою й послугами можна звертатися:

### Глобальний веб-сайт

<http://www.epson.com.my>

- Інформація про технічні характеристики, драйвери для завантаження
- Часті запитання (FAQ), замовлення або запитання електронною поштою

### Інформаційний центр компанії Epson

Телефон: 1800-81-7349 (безкоштовний номер)

Адреса електронної пошти: [websupport@emsb.epson.com.my](mailto:websupport@emsb.epson.com.my)



- Зробити замовлення продуктів і отримати інформацію про них
- Отримати відповіді на запитання про використання продуктів або проблеми, які виникають
- Замовити послуги, пов'язані з ремонтом і гарантійним обслуговуванням

### **Epson Malaysia Sdn Bhd (головний офіс)**

Телефон: 603-56288288

Факс: 603-5628 8388/603-5621 2088

## **Підтримка користувачів в Індії**

За підтримкою й послугами можна звертатися:

### **Глобальний веб-сайт**

<http://www.epson.co.in>

Тут можна знайти інформацію про технічні характеристики продуктів, драйвери для завантаження, а також замовити продукти.

### **Безкоштовна гаряча лінія**

Для обслуговування, отримання інформації про виріб або замовлення витратних матеріалів –

18004250011 / 186030001600 / 1800123001600 (9:00 – 18:00)

### **Ел. пошта**

[calllog@epson-india.in](mailto:calllog@epson-india.in)

### **WhatsApp**

+91 96400 00333

## **Підтримка користувачів у Філіппінах**

В Epson Philippines Corporation з радістю допоможуть користувачам, які звернуться за технічною підтримкою, а також за іншими послугами, що надаються після продажу. Зв'язатися з нами можна за наведеними нижче телефонами, факсами та адресою електронної пошти.

### **Глобальний веб-сайт**

<http://www.epson.com.ph>

Тут можна знайти інформацію про технічні характеристики, драйвери для завантаження, відповіді на запитання, які часто задаються (FAQ), або звернутися із запитаннями по електронній пошті.

### **Центр обслуговування клієнтів компанії Epson Philippines**

Безкоштовний номер: (PLDT) 1-800-1069-37766

Безкоштовний номер: (Digitel) 1-800-3-0037766

Столичний регіон: +632-8441-9030

Веб-сайт: <https://www.epson.com.ph/contact>

Адреса електронної пошти: [customercare@epc.epson.com.ph](mailto:customercare@epc.epson.com.ph)

Лінія доступна з 9:00 до 18:00, з понеділка по суботу (окрім святкових днів)

Персонал центру обслуговування клієнтів по телефону допоможе вирішити зазначені нижче питання.

- Зробити замовлення продуктів і отримати інформацію про них
- Отримати відповіді на запитання про використання продуктів або проблеми, які виникають
- Замовити послугу, пов'язану з ремонтом і гарантійним обслуговуванням

### **Epson Philippines Corporation**

Міжміська лінія: +632-8706-2609

Факс: +632-8706-2663 / +632-8706-2665