



© 2024 Seiko Epson Corporation  
Printed in XXXXXX

## Setup / Configuration / Configuración / Configuração

### Read This First

The ink for this printer must be handled carefully. Ink may splatter when the ink tanks are being filled or refilled with ink. If ink gets on your clothes or belongings, it may not come off.

### Lisez d'abord ceci

L'encre de cette imprimante doit être manipulée avec précaution. De l'encre peut être projetée lors du remplissage des réservoirs d'encre. Les éventuelles taches d'encre présentes sur vos vêtements ou vos affaires peuvent être indélébiles.

### Lea esto primero

La tinta de esta impresora debe manipularse con cuidado. Al llenar o rellenar los depósitos de tinta, esta podría salpicar. Las manchas en la ropa u otros objetos podrían ser permanentes.

### Ler antes

A tinta para esta impressora deve ser manuseada cuidadosamente. A tinta pode salpicar ao abastecer ou reabastecer os depósitos com tinta. Se a tinta entrar em contacto com as suas roupas ou pertences, pode nunca mais sair.

See this guide or Epson video guides for printer setup instructions.

Consultez ce guide ou les guides vidéo Epson pour obtenir les instructions de configuration de l'imprimante.

Consulte esta guía o las guías en vídeo de Epson para ver las instrucciones de configuración de la impresora.

Consulte este guia ou os vídeos guias da Epson para obter instruções de configuração da impressora.



<https://epson.sn>

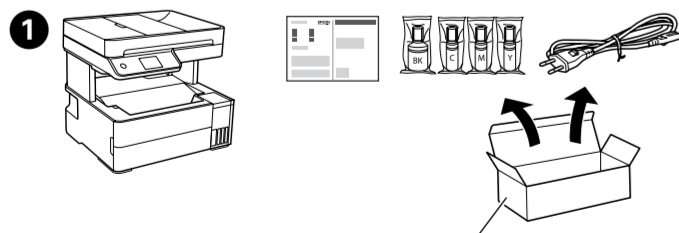
The initial ink bottles will be partly used to charge the print head. These bottles may print fewer pages compared to subsequent ink bottles.

Les flacons d'encre initiaux servent en partie à amorcer la tête d'impression. Ces flacons peuvent imprimer moins de pages en comparaison de ceux que vous achèterez par la suite.

Se utilizará parte de la tinta de los primeros recipientes de tinta para cargar el cabezal de impresión. Puede que estos recipientes impriman menos páginas que los siguientes recipientes de tinta.

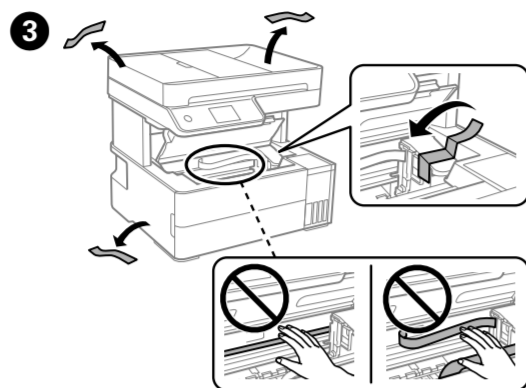
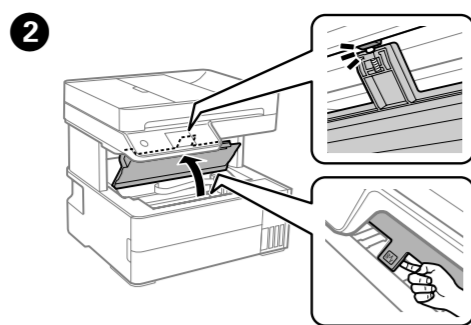
Os frascos de tinta iniciais serão utilizados parcialmente para carregar a cabeça de impressão. Estes frascos poderão imprimir menos páginas do que os frascos posteriores.

## 1 2 3 4 5 Unpacking / Déballage / Desembalaje / Desempacotamento

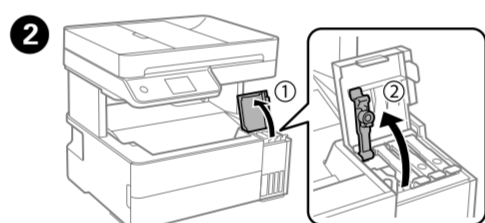
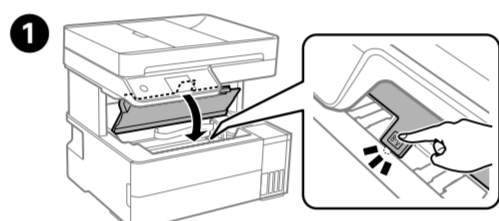


Make sure you keep the accessory box for transportation. Assurez-vous de garder la boîte d'accessoires en cas de transport. Asegúrese de guardar la caja de accesorios antes del transporte. Guarde a caixa de acessórios para transporte.

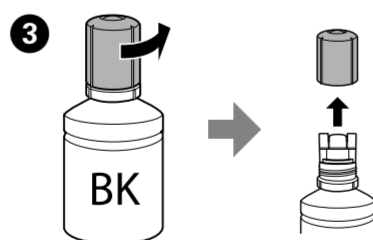
Additional items may be included depending on the location. Selon votre zone géographique, des éléments supplémentaires peuvent être inclus. Puede incluir elementos adicionales en función de la zona geográfica. Podem ser adicionados itens adicionais de acordo com o local.



## 1 2 3 4 5 Charging Ink / Chargement de l'encre / Carga de tinta / Carregar tinta



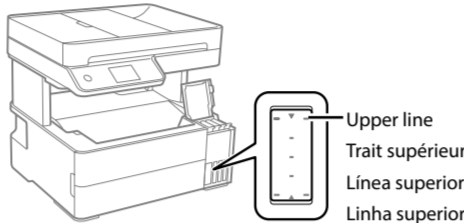
**!** Make sure that the color of the ink tank matches the ink color that you want to fill.  
Vérifiez que la couleur du réservoir d'encre correspond à celle de l'encre que vous voulez charger.  
Confirme que el tanque tenga el mismo color que la tinta con la que va a llenarlo.  
Certifique-se de que a cor do tanque de tinta corresponde à cor da tinta que pretende recarregar.



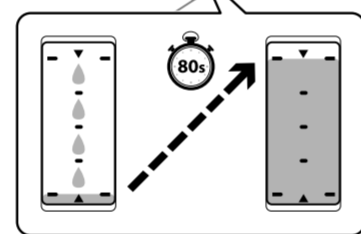
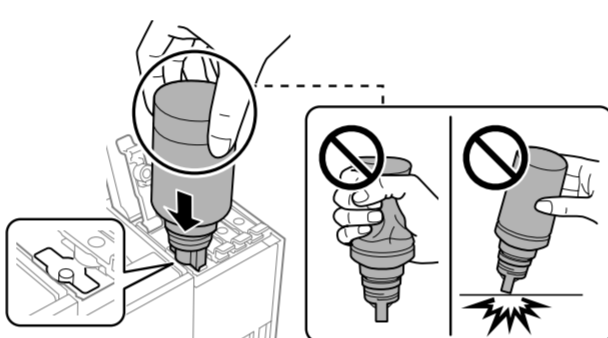
**!** Remove the cap while keeping the ink bottle upright; otherwise ink may leak.  
Use the ink bottles that came with your product.  
Epson cannot guarantee the quality or reliability of non-genuine ink. The use of non-genuine ink may cause damage that is not covered by Epson's warranties.  
Retirez le capuchon tout en maintenant le flacon d'encre à la verticale. Autrement, de l'encre pourrait s'échapper.  
Utilisez les flacons d'encre fournis avec votre produit.  
Epson ne saurait garantir la qualité ou la fiabilité de cartouches d'encre non authentiques. L'utilisation d'une encre non Epson peut provoquer des dommages non couverts par les garanties Epson.  
Quite la tapa manteniendo el recipiente de tinta vertical, de lo contrario, la tinta podría salirse.  
Utilice los recipientes de tinta incluidos con el producto.  
Epson no puede garantizar la calidad ni la fiabilidad de las tintas que no sean de Epson. El uso de tinta no genuina puede averiar la impresora y la garantía de Epson no lo cubrirá.

Remove the cap while keeping the ink bottle upright; otherwise ink may leak.  
Utilize os frascos de tinta fornecidos com o seu produto.  
A Epson não pode garantir a qualidade ou fiabilidade de tinta que não seja tinta Epson genuína. A utilização de tinta não genuína pode causar danos não cobertos pelas garantias Epson.

**4** Check the upper line in the ink tank.  
Vérifiez le trait supérieur dans le réservoir d'encre. Compruebe la línea superior del tanque de tinta. Verifique a linha superior no depósito de tinta.



**5** Insert the ink bottle straight into the port to fill ink to the upper line.  
Insérez le flacon d'encre droit dans la goulotte pour remplir l'encre jusqu'au trait supérieur.  
Introduzca el recipiente de tinta directamente en el puerto para llenar con tinta hasta la línea superior.  
Insira o frasco de tinta na porta para encher tinta até à linha superior.



**!** When you insert the ink bottle into the filling port for the correct color, ink starts pouring and the flow stops automatically when the ink reaches the upper line.  
If the ink does not start flowing into the tank, remove the ink bottle and reinsert it. However, do not remove and reinsert the ink bottle when the ink has reached the upper line; otherwise ink may leak.  
Ink may remain in the bottle. The remaining ink can be used later.  
Do not leave the ink bottle inserted; otherwise the bottle may be damaged or ink may leak.

**!** Lorsque vous insérez le flacon d'encre dans la goulotte de remplissage de la bonne couleur, l'encre se déverse et le flux s'interrompt automatiquement lorsque le niveau d'encre atteint le trait supérieur.

Si l'encre ne se déverse pas dans le réservoir, retirez le flacon d'encre et réinsérez-le. En revanche, ne retirez pas et ne réinsérez pas le flacon d'encre si l'encre a atteint le trait supérieur, car de l'encre pourrait s'échapper.

Il peut rester de l'encre dans le flacon. Vous pourrez réutiliser cette encre restante plus tard.

Ne laissez pas le flacon d'encre inséré, car il pourrait être endommagé ou de l'encre pourrait s'écouler.

Al introducir el recipiente de tinta en el puerto de llenado del color correcto, la tinta comienza a verterse y se detiene automáticamente cuando llega a la línea superior.

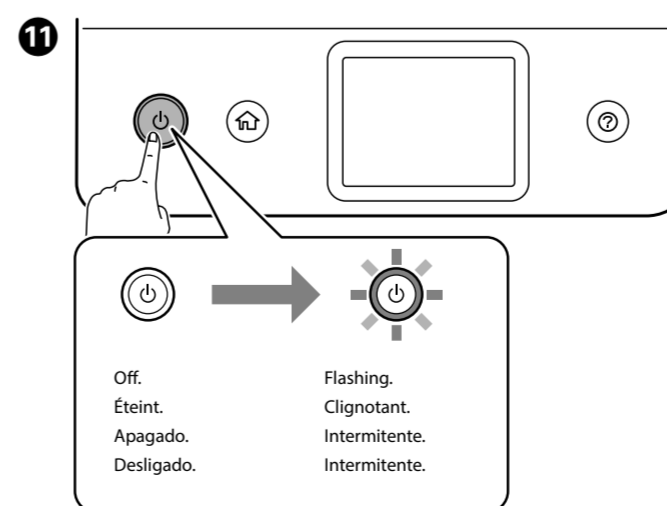
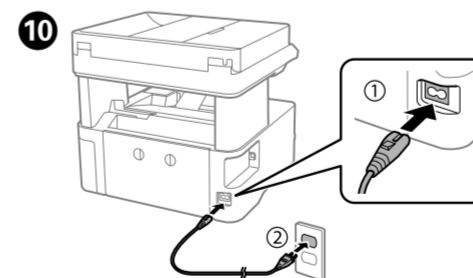
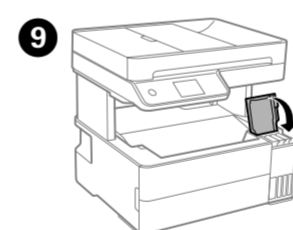
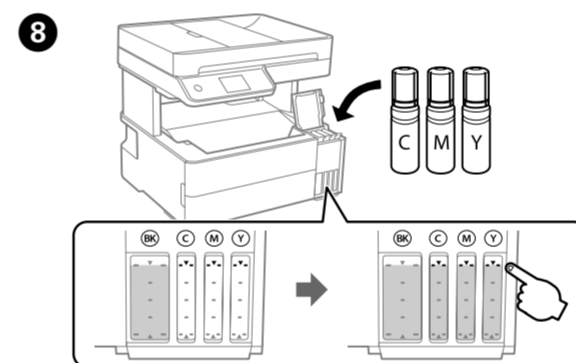
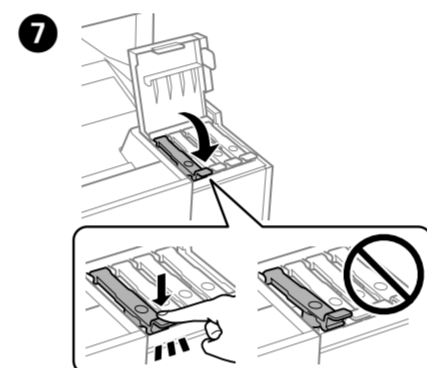
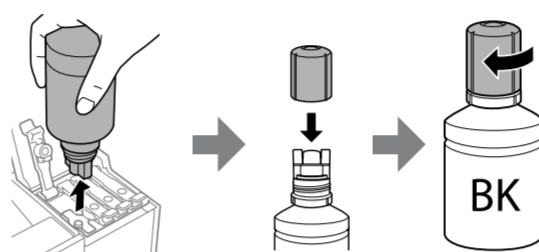
Si la tinta no empieza a fluir hacia el tanque, retire el recipiente de tinta y vuelva a introducirlo. Sin embargo, no vuelva a introducir el recipiente de tinta si la tinta ha llegado a la línea superior, de lo contrario, la tinta podría salirse.

Puede quedar tinta en el recipiente. La tinta restante se puede utilizar más adelante.

No deje introducido el recipiente de tinta, de lo contrario, el recipiente podría dañarse o la tinta podría salirse.

Quando inserir o frasco de tinta na porta de enchimento para a cor correta, a tinta começa a cair e o fluxo para automaticamente quando a tinta atingir a linha superior.  
Se a tinta não começa a correr para o tanque, retire o frasco de tinta e voltar a inserir. No entanto, não remova e insira novamente o frasco de tinta quando a tinta chegar à linha superior; se o fizer, a tinta pode verter.  
Pode ainda existir tinta no frasco. A tinta restante pode ser utilizada posteriormente.  
Não deixe o frasco de tinta inserido; caso contrário, o frasco pode ser danificado ou a tinta poderá verter.

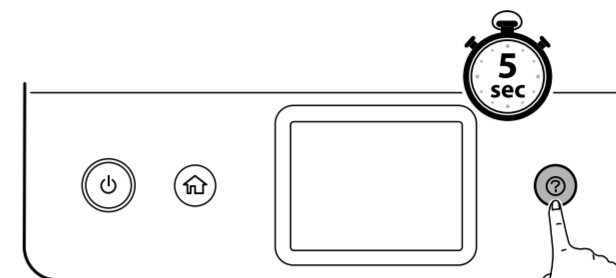
**6** When the ink reaches the upper line of the tank, pull out the bottle.  
Une fois que l'encre a atteint le trait supérieur du réservoir, retirez le flacon.  
Quando la tinta llegue a la línea superior del tanque, saque el recipiente.  
Quando a tinta atingir a linha superior do depósito, retire o frasco.



Off. Éteint. Apagado. Desligado.  
Flashing. Clignotant. Intermitente. Intermitente.

**12** Follow the on screen instructions.  
Suivez les instructions à l'écran.  
Siga las instrucciones en pantalla.  
Siga as instruções apresentadas no ecrã.

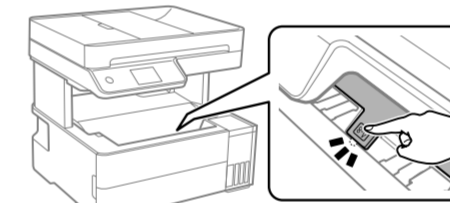
**13** When the message of seeing Start Here is displayed, press **⏻** for 5 seconds.  
Lorsque le message de consultation du document Démarrez ici apparaît, appuyez sur **⏻** pendant 5 secondes.  
Cuando aparezca el mensaje Para empezar, pulse **⏻** durante 5 segundos.  
Quando a mensagem Começar por aqui for exibida, pressione **⏻** durante 5 segundos.



**14** Follow the on screen instructions to start initialization. This takes about 11 minutes. Do not load paper until initialization is complete.  
Suivez les instructions à l'écran pour démarrer l'initialisation. Cela prend environ 11 minutes. Ne chargez pas de papier avant la fin de l'initialisation.  
Siga las instrucciones en pantalla para comenzar la inicialización. Tarda alrededor de 11 minutos. No cargue papel hasta que finalice la inicialización.  
Siga as instruções no ecrã para começar a inicialização. Demora cerca de 11 minutos. Não colocar papel antes de concluir a inicialização.



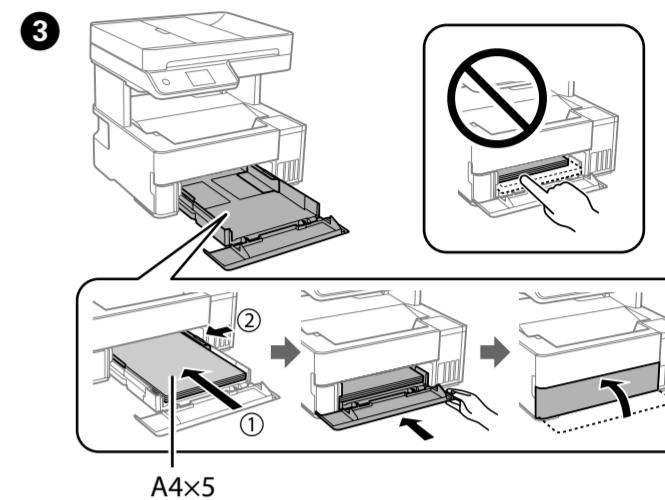
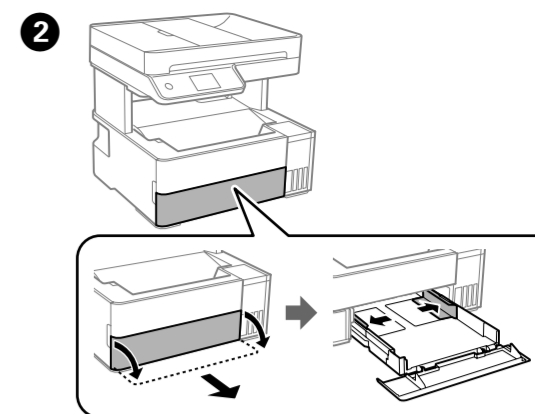
**!** Make sure the printer cover is closed.  
Assurez-vous que le capot de l'imprimante est fermé.  
Asegúrese de que la cubierta de la impresora esté cerrada.  
Certifique-se que a tampa da impressora está fechada.



## 1 2 3 4 5 Checking Print Quality / Vérification de la qualité d'impression / Comprobación de la calidad de la impresión / Verificar a qualidade de impressão

**1** Follow the on screen instructions to perform a Nozzle Check and make adjustments. When the paper loading message is displayed, see step **2**.  
Suivez les instructions à l'écran pour effectuer une vérification des buses et définir les réglages. Lorsque le message de chargement du papier s'affiche, passez à l'étape **2**.  
Siga las instrucciones de la pantalla para realizar un test de inyectoros y ajustes. Cuando se muestre el mensaje de carga del papel, consulte el paso **2**.  
Siga as instruções apresentadas no ecrã para realizar uma Verificação de Jatos e fazer ajustes. Quando for exibida a mensagem de carregamento de papel, consulte o passo **2**.

Print head cleaning uses some ink from the ink tank. Le nettoyage de la tête d'impression utilise l'encre du réservoir. La limpieza del cabezal de impresión utiliza algo de tinta del tanque de tinta. A limpeza da cabeça de impressão utiliza tinta do depósito de tinta.



## 1 2 3 4 5 Fax Setup / Configuration du fax / Configuración de fax / Configuração de fax

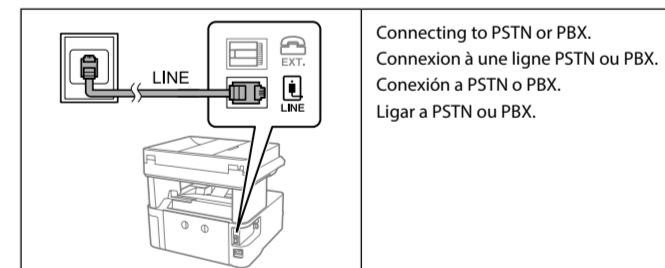
Follow on the on screen instructions to make the fax settings. You can change these settings later. If you do not want to make settings now, close the fax settings screen and go to the next section.

Suivez les instructions à l'écran pour configurer les paramètres du fax. Vous pourrez modifier ces paramètres plus tard. Si vous ne souhaitez pas ajuster ces paramètres maintenant, fermez l'écran des paramètres de fax et rendez-vous à la section suivante.

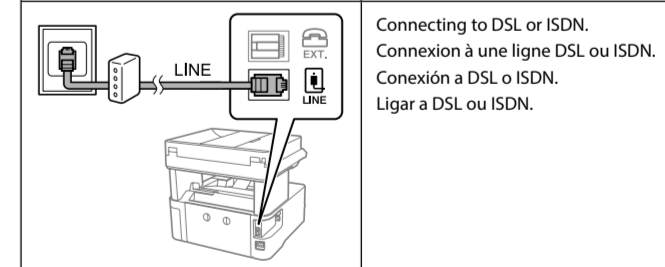
Siga las instrucciones en pantalla para configurar el fax. Puede cambiar estos ajustes más adelante. Si no desea realizar la configuración ahora, cierre la pantalla de configuración del fax y pase a la siguiente sección.

Siga as instruções apresentadas no ecrã para configurar o fax. Pode alterar estas definições mais tarde. Se não pretendê fazer as configurações agora, feche o ecrã das definições de fax e avance para a secção seguinte.

**1** Connect a phone cable.  
Branchement d'un câble téléphonique.  
Conecte un cable telefónico.  
Ligue um cabo de telefone.



Connecting to PSTN or PBX.  
Connexion à une ligne PSTN ou PBX.  
Conexión a PSTN o PBX.  
Ligar a PSTN ou PBX.

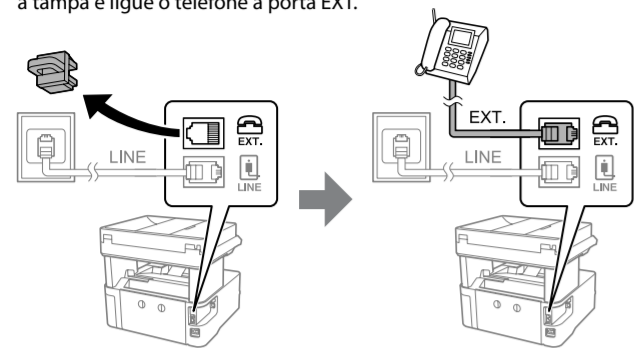


Connecting to DSL or ISDN.  
Connexion à une ligne DSL ou ISDN.  
Conexión a DSL o ISDN.  
Ligar a DSL ou ISDN.

Available phone cable	RJ-11 Phone Line / RJ-11 Telephone set connection
Câble téléphonique disponible	Ligne téléphonique RJ-11 / Branchement pour téléphone RJ-11
Cable telefónico disponible	Línea telefónica RJ-11 / Conexión de teléfono RJ-11
Cabo de telefone disponível	Cabo de telefone RJ-11 / Ligaçãõ de telefone RJ-11



- 2** If you want to share the same phone line as your telephone, remove the cap and then connect the telephone to the EXT. port.
- Si vous souhaitez utiliser la même ligne téléphonique que votre téléphone, retirez le cache et branchez votre téléphone sur la prise EXT.
- Si desea compartir la misma línea telefónica que su teléfono, quite la tapa y conecte el teléfono al puerto EXT.
- Se quiser partilhar a mesma linha telefónica do telefone, retire a tampa e ligue o telefone à porta EXT.



**1 2 3 4 5**

**Connecting to Devices /  
Connexion aux périphériques /  
Conexión a dispositivos /  
Ligar a dispositivos**



Visit the website to start the setup process, install software, and configure network settings.

Visitez le site Web pour démarrer le processus de configuration, installer le logiciel et configurer les paramètres réseau.

Visite el sitio web para iniciar el proceso de configuración, instalar el software y definir la configuración de la red.

Visite o Web site para iniciar o processo de configuração, instalar o software e configurar as definições de rede.

**PS/PCL driver**  
See the *User's Guide* to install the PS/PCL driver.

Voir le *Guide d'utilisation* pour installer le pilote PS/PCL.  
Consulte el *Manual de usuario* para instalar el controlador PS/PCL.  
Consulte o *Guia do Utilizador* para instalar o controlador PS/PCL.

**How to Use /  
Comment utiliser /  
Cómo se utiliza /  
Como usar**

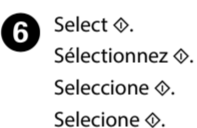
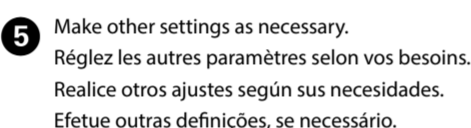
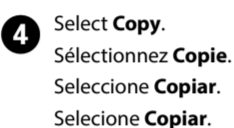
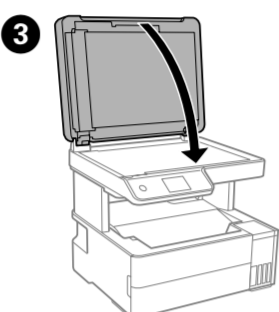
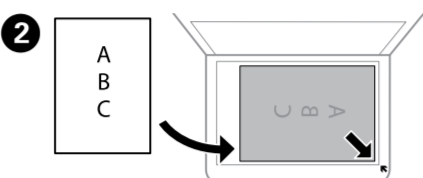
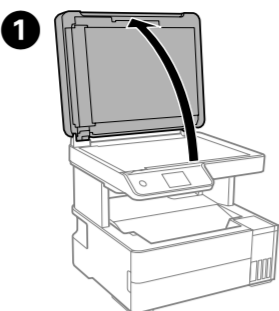
**Ink Bottle Codes / Codes des flacons  
d'encre / Códigos de los botes de tinta /  
Códigos dos frascos de tinta**

	BK	C	M	Y
ET-5185 Series		113		

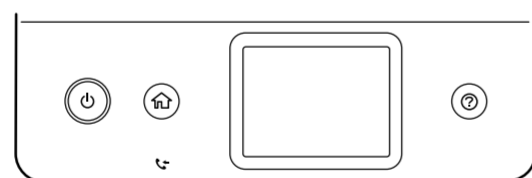
**!** Use of genuine Epson ink other than the specified ink could cause damage that is not covered by Epson's warranties.  
L'utilisation d'une encre authentique Epson autre que celle spécifiée ici peut provoquer des dommages non couverts par les garanties Epson.

El uso de tinta genuina de Epson distinta a la especificada podría causar daños no cubiertos por la garantía de Epson.  
A utilização de outros tinteiros genuínos da Epson para além dos indicados, pode causar danos que não estão cobertos pelas garantias da Epson.

**Copying / Copie /  
Copia / Cópia**



**Guide to Control Panel /  
Guide du panneau de commande /  
Guía del panel de control /  
Guia do painel de controlo**



	Turns the printer on or off. Allume ou éteint l'imprimante. Enciende y apaga la impresora. Liga e desliga a impressora.
	Displays the home screen. Affiche l'écran d'accueil. Muestra la pantalla de inicio. Exibe o ecrã inicial.
	Displays the solutions when you are in trouble. Affiche les solutions lorsque vous rencontrez des problèmes. Muestra las soluciones a posibles problemas. Exibe as soluções quando tem problemas.
	Turns on when received documents that have not yet been read, printed, or saved, are stored in the printer's memory. S'allume lorsque des documents reçus qui n'ont pas encore été lus, imprimés ou enregistrés sont stockés dans la mémoire de l'imprimante. Se enciende cuando los documentos recibidos que todavía no se han leído, impreso o guardado, se almacenan en la memoria de la impresora. Acende-se quando documentos recebidos que ainda não foram lidos, impressos ou guardados são guardados na memória da impressora.

A message is displayed on the LCD screen if there is an error or information that requires your attention. See the *User's Guide* for more details.  
Un message s'affiche sur l'écran LCD en cas d'erreur ou d'informations nécessitant votre attention. Reportez-vous au *Guide d'utilisation* pour en savoir plus.

Si hay un error o alguna información que requiera su atención, se muestra un mensaje en la pantalla LCD. Consulte el *Manual de usuario* para obtener más detalles.

Se houver um erro ou informação que requer a sua atenção, é apresentada uma mensagem no ecrã LCD. Consulte o *Guia do Utilizador* para obter mais informações.

**Refilling Ink / Recharge de l'encre /  
Rellenado de tinta / Reabastecer tinta**

To confirm the actual ink remaining, visually check the ink levels in all of the printer's tanks.

Pour connaître le niveau d'encre restant, inspectez visuellement les niveaux d'encre dans tous les réservoirs.

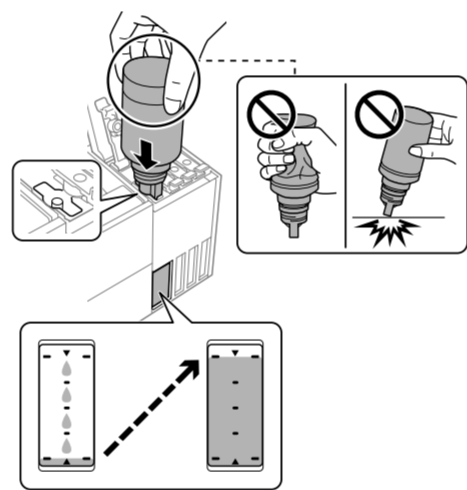
Para confirmar la tinta actual restante, compruebe visualmente los niveles de tinta en todos los depósitos del producto.

Para confirmar a tinta restante, verifique visualmente os níveis de tinta em todos os depósitos de tinta da impressora.

- 1** Select **Maintenance** > **Reset ink level**.  
Sélectionnez **Maintenance** > **Réinit niveau d'encre**.  
Seleccione **Mantenimiento** > **Restablecer nivel de tinta**.  
Selecionar **Assistência** > **Repor nível de tinta**.

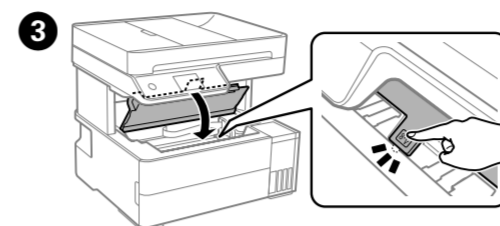
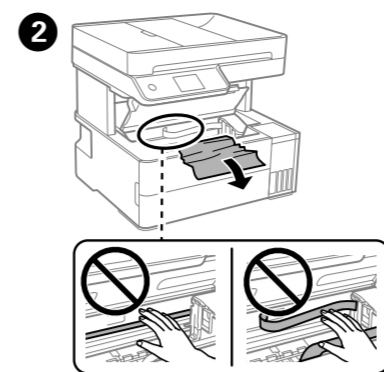
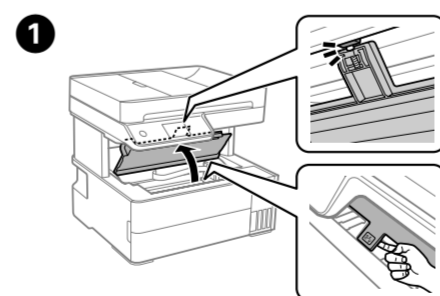
- 2** Follow the instructions on the screen to refill the ink.  
Suivez les instructions à l'écran pour remplir l'encre.  
Siga las instrucciones de la pantalla para rellenar la tinta.  
Siga as instruções do ecrã para reabastecer a tinta.

Ink flow stops automatically when the ink level reaches the upper line.  
Le déversement s'interrompt automatiquement lorsque le niveau d'encre atteint le trait supérieur.  
El flujo de tinta se detiene automáticamente cuando el nivel de tinta alcanza la línea superior.  
O fluxo de tinta para automaticamente quando o nível de tinta atinge a linha superior.

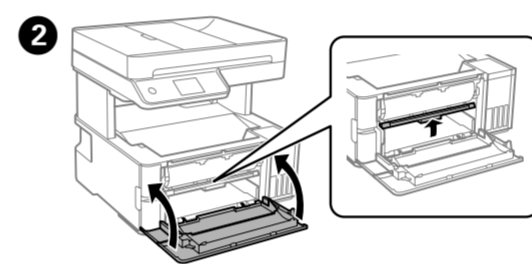
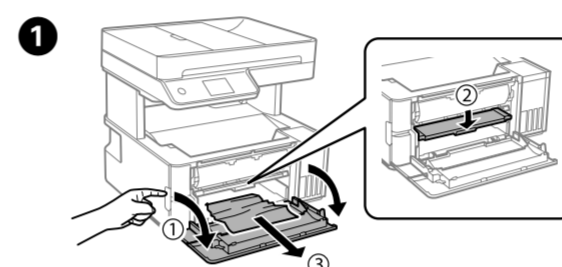


**Clearing Paper Jam / Élimination d'un  
bouchage papier / Cómo solucionar un  
atasco de papel / Desobstruir o papel  
encravado**

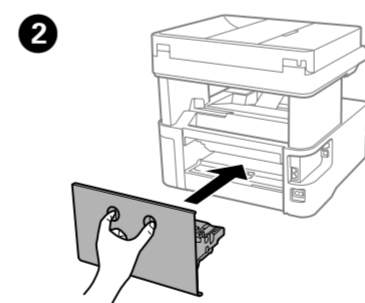
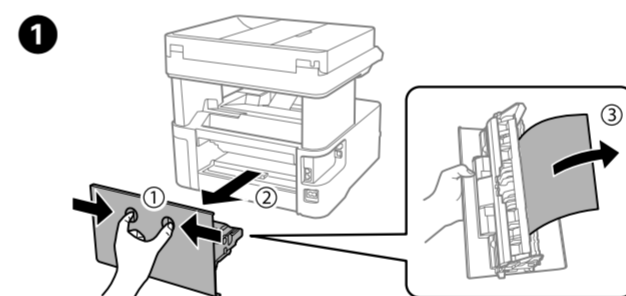
**Printer cover / Capot de l'imprimante /  
Cubierta de la impresora / Tampa da  
impressora**



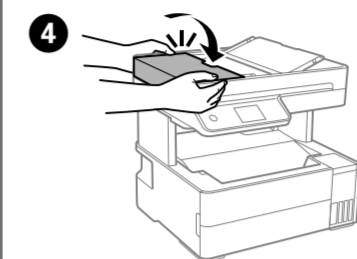
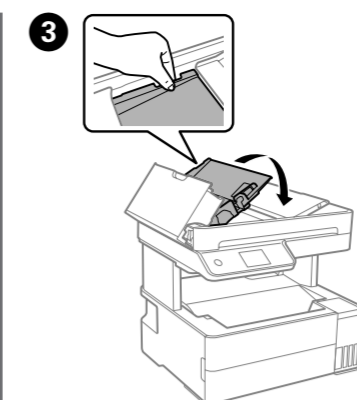
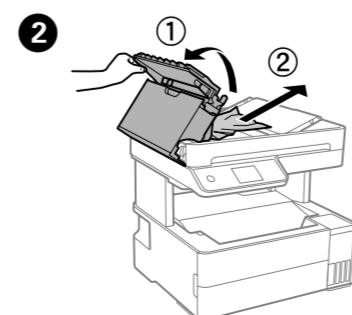
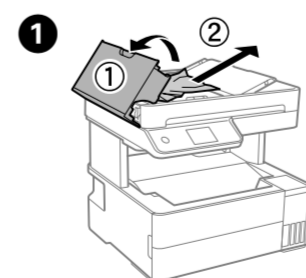
**Front cover / Capot avant /  
Cubierta frontal / Tampa frontal**



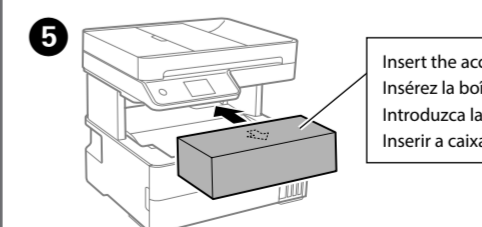
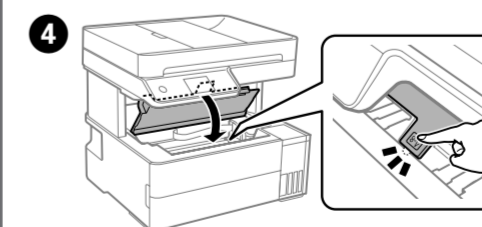
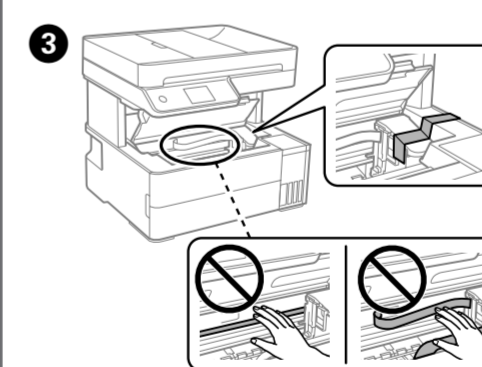
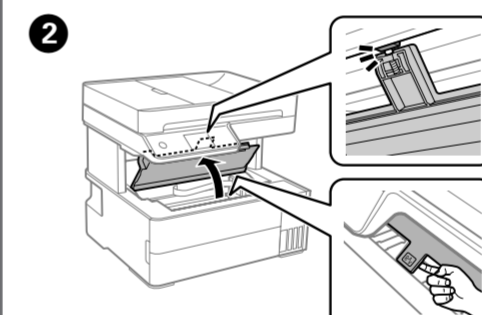
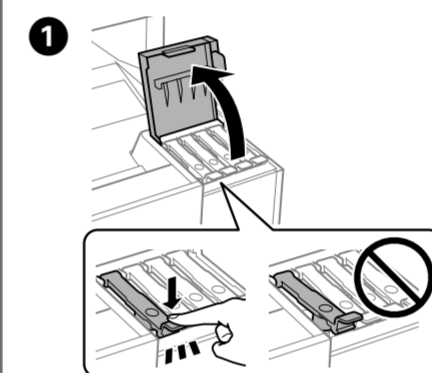
**Rear cover / Capot arrière /  
Cubierta trasera / Tampa traseira**



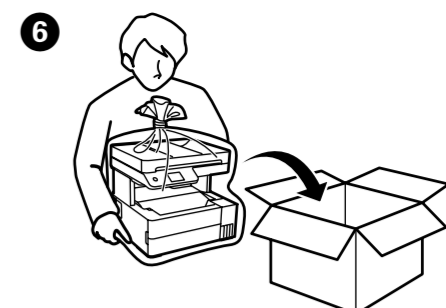
**ADF / BAA /  
ADF / ADF**



**Transporting and Storing the Printer /  
Transport et stockage de l'imprimante /  
Transporte y almacenamiento de la  
impresora / Transportar e guardar  
a impressora**



Insert the accessory box.  
Insérez la boîte d'accessoires.  
Introduzca la caja de accesorios.  
Insira a caixa de acessórios.



- !** Be sure to keep the ink bottle upright when tightening the cap. Place the printer and the bottle in a plastic bag separately and keep the printer level as you store and transport it. Otherwise ink may leak.
- After you move it, remove the tape securing the print head. If you notice a decline in print quality, run a cleaning cycle or align the print head.

- Assurez-vous de garder le flacon d'encre à la verticale lorsque vous resserrer le capuchon. Placez l'imprimante et le flacon dans deux sacs plastiques différents et conservez l'imprimante à l'horizontale lors de son stockage et de son transport. Sinon, l'encre risquerait de fuir.

- Une fois le produit déplacé, retirez le ruban adhésif qui maintient la tête d'impression. Si vous observez une dégradation de la qualité d'impression, exécutez un cycle de nettoyage ou alignez la tête d'impression.

- Asegúrese de mantener el bote de tinta en posición vertical cuando apriete la tapa. Coloque la impresora y el recipiente en una bolsa de plástico por separado y mantenga la impresora nivelada y en posición horizontal cuando la guarde o la traslade. De lo contrario, podría salirse la tinta.

- Depois de movê-la, quite a cinta que segura o cabezal de impressão. Se observa uma diminuição na qualidade da impressão, leve a cabo um ciclo de limpeza ou alinhe o cabezal de impressão.

- Certifiez-se que o frasco de tinta se encontra na vertical ao apertar a tampa. Coloque a impressora e o frasco num saco plástico separadamente e mantenha a impressora nivelada quando armazenada ou durante o transporte. Se não o fizer, e tinta pode verter.
- Depois de a deslizar, retire a fita que prende a cabeça de impressão. Se notar uma diminuição da qualidade de impressão, execute um ciclo de limpeza ou alinhe a cabeça de impressão.

This guide includes basic information about your product and troubleshooting tips. See the *User's Guide* (digital manual) for more details. You can obtain the latest versions of guides from the following website.

Ce guide contient des informations de base sur votre produit ainsi que des conseils de dépannage. Reportez-vous au *Guide d'utilisation* (manuel numérique) pour en savoir plus. Vous pouvez obtenir les dernières versions des manuels sur le site Web suivant.

Este manual incluye información básica sobre el producto y sugerencias para la solución de problemas. Consulte el *Manual de usuario* (manual digital) para obtener más detalles. Puede obtener las versiones más recientes de estos manuales del siguiente sitio web.

Este guia inclui informações básicas sobre o seu produto e indicações de resolução de problemas. Consulte o *Guia do Utilizador* (manual digital) para obter mais informações. Poderá obter as versões mais recentes dos guias no seguinte site Web.

For outside Europe / Hors Europe /  
Para fuera de Europa / Para fora da Europa  
<http://support.epson.net/>

For Europe / Pour l'Europe /  
Para Europa / Para a Europa  
<http://www.epson.eu/support>

General Notice: All trademarks are the property of their respective owners and used for identification purposes only.

Maschinenlärminformations-Verordnung 3. GPSGV: Der höchste Schalldruckpegel beträgt 70 dB(A) oder weniger gemäß EN ISO 7779.

Das Gerät ist nicht für die Benutzung im unmittelbaren Gesichtsfeld am Bildschirmarbeitsplatz vorgesehen. Um störende Reflexionen am Bildschirmarbeitsplatz zu vermeiden, darf dieses Produkt nicht im unmittelbaren Gesichtsfeld platziert werden.

Обладання відповідне вимогам Тривалого регламенту обмеження використання деяких небезпечних речовин в електричному та електронному обладнанні.

Для пользователей из России срок службы: 5 лет.

Ürünün Sanayi ve Ticaret Bakanlığına tespit ve ilan edilen kullanım ömrü 5 yıldır.

Tüketicilerin şikayet ve itirazları konusundaki başvuruları tüketici mahkemelerine ve tüketici hakem heyetlerine yapabilir.

Üretici: SEIKO EPSON CORPORATION  
Adres: 3-5, Owa 3-chome, Suwa-shi, Nagano-ken 392-8502 Japan  
Tel: 81-266-52-3131  
Web: <http://www.epson.com/>

The contents of this manual and the specifications of this product are subject to change without notice.

