

# EPSON

**SC-P8500DM Series / SC-P8500D Series /  
SC-P6500D Series / SC-P6500DE Series /  
SC-P6500E Series**

**SC-T7700DM Series / SC-T5700DM Series /  
SC-T7700D Series / SC-T5700D Series /  
SC-T3700D Series / SC-T3700DE Series /  
SC-T3700E Series**

**SC-P8500DL Series / SC-T7700DL Series**

## Οδηγίες χρήστη

---

## Πνευματικά δικαιώματα και εμπορικά σήματα

### Πνευματικά δικαιώματα και εμπορικά σήματα

Απαγορεύεται η αναπαραγωγή, αποθήκευση σε σύστημα ανάκτησης ή μετάδοση οποιοδήποτε τμήματος της παρούσας έκδοσης σε οποιαδήποτε μορφή ή με οποιοδήποτε μέσο, ηλεκτρονικό, μηχανικό, φωτοτύπησης, εγγραφής ή άλλο, χωρίς την προηγούμενη έγγραφη άδεια της Seiko Epson Corporation. Οι πληροφορίες που περιέχονται στο παρόν έχουν σχεδιαστεί για αποκλειστική χρήση με αυτόν τον εκτυπωτή Epson. Η Epson δεν φέρει ευθύνη για οποιαδήποτε χρήση αυτών των πληροφοριών σε άλλους εκτυπωτές.

Η Seiko Epson Corporation και οι θυγατρικές εταιρείες της δεν φέρουν καμία ευθύνη προς τον αγοραστή αυτού του προϊόντος ή προς τρίτα μέρη για τυχόν ζημιές, απώλειες, κόστη ή έξοδα που θα υποστεί ο αγοραστής ή άλλοι ως αποτέλεσμα ατυχήματος, αθέμιτης ή κακής χρήσης του προϊόντος ή μη εξουσιοδοτημένων τροποποιήσεων, επισκευών ή μετατροπών του προϊόντος ή (με εξαίρεση τις Η.Π.Α.) αδυναμίας πλήρους συμμόρφωσης με τις οδηγίες λειτουργίας και συντήρησης της Seiko Epson Corporation.

Η Seiko Epson Corporation δεν θα φέρει ευθύνη για τυχόν βλάβες ή προβλήματα προκύπτουν από τη χρήση οποιωνδήποτε προαιρετικών στοιχείων ή αναλώσιμων προϊόντων πέρα από εκείνων που υποδεικνύονται ως Γνήσια Προϊόντα Epson ή Εγκεκριμένα Προϊόντα Epson από τη Seiko Epson Corporation.

Η Seiko Epson Corporation δεν θα φέρει ευθύνη για τυχόν βλάβες που οφείλονται σε ηλεκτρομαγνητικές παρεμβολές που προκύπτουν από τη χρήση τυχόν καλωδίων διασύνδεσης πέρα από εκείνων που υποδεικνύονται ως Εγκεκριμένα Προϊόντα Epson από τη Seiko Epson Corporation.

Microsoft®, Windows®, Windows Server® and Windows Vista® are registered trademarks of Microsoft Corporation.

Mac, macOS, OS X, Bonjour, Safari, and AirPrint are trademarks of Apple Inc., registered in the U.S. and other countries.

Chrome™, Chrome OS™, and Android™ are trademarks of Google Inc.

Intel® is a registered trademark of Intel Corporation.

Adobe and Reader are either registered trademarks or trademarks of Adobe in the United States and/or other countries.

HP-GL/2® and HP RTL® are registered trademarks of Hewlett-Packard Corporation.

ICC profiles made by X-Rite solutions are included.

*Γενική Ανακοίνωση: άλλες ονομασίες προϊόντων στο παρόν εξυπηρετούν αποκλειστικά σκοπούς αναγνώρισης και μπορεί να αποτελούν εμπορικά σήματα των αντίστοιχων κατόχων τους. Η Epson δεν θα παραιτείται οποιοδήποτε και όλων των δικαιωμάτων σε αυτά τα σήματα.*

©2022-2024 Seiko Epson Corporation

## Περιεχόμενα

### Περιεχόμενα

#### Πνευματικά δικαιώματα και εμπορικά σήματα

#### Εισαγωγή

Σημειώσεις για τα εγχειρίδια. . . . .	8
Σημασία των συμβόλων. . . . .	8
Εικόνες. . . . .	8
Περιγραφές μοντέλων προϊόντων. . . . .	8
Οργάνωση εγχειριδίων. . . . .	8
Προβολή βίντεο εγχειριδίων. . . . .	8
Προβολή εγχειριδίων PDF. . . . .	9
Μέρη του εκτυπωτή. . . . .	11
Μπροστινό μέρος. . . . .	11
Γύρω από το χαρτί σε ρολό. . . . .	12
Γύρω από τα δοχεία μελανιού (Εκτός από τη Σειρά SC-P8500DL / Σειρά SC-T7700DL). . . . .	14
Γύρω από τη μονάδα παροχής μελανιού (Σειρά SC-P8500DL / Σειρά SC-T7700DL). . . . .	15
Πίσω μέρος. . . . .	16
Εσωτερικό. . . . .	17
Σαρωτής (Μόνο για σειρά SC-P8500DM/SC-T7700DM/SC-T5700DM). . . . .	18
Πίνακας ελέγχου. . . . .	19
Λειτουργίες αρχικής οθόνης. . . . .	20
Λειτουργίες. . . . .	22
Υλοποίηση υψηλής ανάλυσης. . . . .	22
Σημειώσεις σχετικά με τη χρήση και αποθήκευση. . . . .	23
Χώρος εγκατάστασης. . . . .	23
Σημειώσεις για τη χρήση του εκτυπωτή. . . . .	23
Σημειώσεις για περιόδους μη χρήσης του εκτυπωτή. . . . .	24
Σημειώσεις για τη χρήση του πίνακα ελέγχου. . . . .	25
Σημειώσεις για τον χειρισμό δοχείων μελανιού (μόνο για μοντέλα με δοχεία μελανιού). . . . .	25
Σημειώσεις για τον χειρισμό μονάδων παροχής μελανιού (μόνο για μοντέλα με μονάδες παροχής μελανιού). . . . .	26
Σημειώσεις σχετικά με το χειρισμό του χαρτιού. . . . .	27
Εξοικονόμηση λειτουργίας. . . . .	28

#### Εισαγωγή στο λογισμικό

Παρεχόμενο λογισμικό. . . . .	29
Προεγκατεστημένο λογισμικό. . . . .	30
Χρήση του Epson Media Installer. . . . .	31
Διαδικασία εκκίνησης. . . . .	31

Ρύθμιση παραμέτρων της κύριας οθόνης. . . . .	32
Διαμόρφωση οθόνης Επεξεργασία ρυθμίσεων μέσω. . . . .	35
Προσθήκη πληροφοριών χαρτιού. . . . .	37
Επεξεργασία πληροφοριών χαρτιού. . . . .	37
Κοινοποίηση πληροφοριών χαρτιού σε πολλούς υπολογιστές. . . . .	37
Χρήση του Web Config. . . . .	38
Διαδικασία εκκίνησης. . . . .	38
Διαδικασία τερματισμού. . . . .	39
Σύνοψη λειτουργιών. . . . .	39
Χρήση του Epson Edge Dashboard. . . . .	39
Διαδικασία εκκίνησης. . . . .	39
Διαδικασία τερματισμού. . . . .	40
Χρήση του EPSON Software Updater. . . . .	40
Έλεγχος διαθεσιμότητας ενημέρωσης λογισμικού. . . . .	40
Λήψη ειδοποιήσεων ενημερώσεων. . . . .	40
Ενημέρωση λογισμικού ή εγκατάσταση πρόσθετου λογισμικού. . . . .	40
Έλεγχος διαθεσιμότητας ενημέρωσης λογισμικού. . . . .	41
Λήψη ειδοποιήσεων ενημερώσεων. . . . .	41
Κατάργηση εγκατάστασης λογισμικού. . . . .	42
Windows. . . . .	42
Mac. . . . .	42

#### Αλλαγή των μεθόδων σύνδεσης δικτύου

Αλλαγή σε ενσύρματο LAN. . . . .	43
Αλλαγή σε ασύρματο LAN. . . . .	43
Απευθείας ασύρματη σύνδεση (Wi-Fi Direct). . . . .	44

#### Βασικές λειτουργίες

Σημειώσεις για την τοποθέτηση του χαρτιού. . . . .	45
Τοποθέτηση και αφαίρεση του χαρτιού σε ρολό. . . . .	45
Φόρτωση Κύλινδρος 1 / Ρολού χαρτιού. . . . .	45
Αφαίρεση Κύλινδρος 1 / Ρολού χαρτιού. . . . .	47
Τοποθέτηση Κύλινδρος 2 (Εκτός από τη Σειρά SC-P6500E/SC-T3700E). . . . .	49
Αφαίρεση Κύλινδρος 2 (Εκτός από τη Σειρά SC-P6500E/SC-T3700E). . . . .	51
Τοποθέτηση και αφαίρεση χωριστών φύλλων / χαρτιού αφίσας. . . . .	53
Τοποθέτηση χωριστών φύλλων. . . . .	53

## Περιεχόμενα

Τοποθέτηση χαρτιού αφίσας. . . . .	57
Αφαίρεση χωριστών φύλλων / χαρτιού αφίσας. . .	60
Ορισμός τοποθετημένου χαρτιού. . . . .	61
Τρόπος ορισμού. . . . .	61
Όταν δεν εμφανίζεται ο τύπος χαρτιού στον πίνακα ελέγχου ή στο πρόγραμμα οδήγησης. . . .	63
Βελτιστοποίηση ρυθμίσεων μέσου (Automatic Adjustment). . . . .	67
Μέτρα προφύλαξης όταν εκτελείτε το Print Adjustments. . . . .	67
Διαδικασία Automatic Adjustment. . . . .	67
Εάν δεν μπορείτε να εκτελέσετε Automatic Adjustment. . . . .	68
Τροφοδοσία χαρτιού σε ρολό μη αυτόματα. . . . .	68
Τοποθέτηση χαρτιού για αυτόματη περιτύλιξη (Εκτός από τη Σειρά SC-P6500E / Σειρά SC-T3700E). . . . .	69
Μέθοδος τοποθέτησης για Αυτόματη περιτύλιξη. . . . .	69
Κατάργηση μεθόδου αυτόματης περιτύλιξης. . .	74
Βασικές μέθοδοι εκτύπωσης (Windows). . . . .	75
Βασικές μέθοδοι εκτύπωσης (Mac). . . . .	79
Εκτυπώσιμη περιοχή. . . . .	81
Εκτυπώσιμη περιοχή χαρτιού σε ρολό. . . . .	81
Εκτυπώσιμη περιοχή χωριστών φύλλων. . . . .	82
Απενεργοποίηση με χρήση της επιλογής Power Off Timer. . . . .	83
Ακύρωση εκτύπωσης. . . . .	84

## Adobe® PostScript® 3™ Μονάδα επέκτασης

Κατά την εκτύπωση με Adobe® PostScript® 3™ η Μονάδα επέκτασης αποτυγχάνει ή διακόπτεται. . . . .	85
--	----

## Χρήση της SSD Unit (μονάδα SSD) (προαιρετική)

Χρήση της SSD Unit (μονάδα SSD) από το Πρόγραμμα οδήγησης εκτυπωτή. . . . .	87
Δημιουργία χώρου αποθήκευσης. . . . .	88
Αποθήκευση δεδομένων στον χώρο αποθήκευσης. . . . .	88
Αποθήκευση εγγράφου από τον υπολογιστή σας στον χώρο αποθήκευσης (Windows). . . . .	88
Αποθήκευση εγγράφου από τον υπολογιστή σας στον χώρο αποθήκευσης (Mac). . . . .	89
Αποθήκευση δεδομένων από μια συσκευή μνήμης στον χώρο αποθήκευσης. . . . .	89

Χρήση δεδομένων αποθηκευμένων στον χώρο αποθήκευσης. . . . .	90
Εκτύπωση δεδομένων στον χώρο αποθήκευσης. . . . .	90
Εκτύπωση από Web config (Εκτός από σειρά SC-P8500DM/Σειρά SC-T7700DM/Σειρά SC-T5700DM). . . . .	90
Εκτύπωση από Web config (Μόνο σειρά SC-P8500DM/σειρά SC-T7700DM/σειρά SC-T5700DM). . . . .	91
Διαχείριση χώρων αποθήκευσης και εγγράφων. . . .	92
Αναζήτηση για χώρους αποθήκευσης και έγγραφα. . . . .	92
Διαγραφή εγγράφου από τον χώρο αποθήκευσης. . . . .	93
Αλλαγή περιόδου αποθήκευσης ή ρύθμιση ως αόριστη. . . . .	93
Διαγραφή χώρου αποθήκευσης. . . . .	93
Περιορισμός λειτουργιών για τους κοινόχρηστους χώρους αποθήκευσης. . . . .	93

## Διάφορες μέθοδοι εκτύπωσης

Μεγεθύνσεις και οριζόντια και κατακόρυφα πανό. .	94
Προσαρμογή εγγράφων στο πλάτος του χαρτιού σε ρολό. . . . .	94
Επιλογή μεγέθους εκτύπωσης. . . . .	95
Προσαρμογή εγγράφων στο μέγεθος εξόδου. . .	96
Εκτύπωση σε μη τυπικά μεγέθη. . . . .	98
Εκτύπωση σχεδίων CAD. . . . .	100
Εκτύπωση με CAD/Line Drawing (CAD/Σχεδίαση γραμμής) στο πρόγραμμα οδήγησης εκτυπωτή. . . . .	100
Εκτύπωση με την προσομοίωση HP-GL/2 και HP RTL. . . . .	101
Αυτόματη αλλαγή χαρτιού σε ρολό για εκτύπωση (Εκτός από τη Σειρά SC-P6500E / Σειρά SC-T3700E). . . . .	102
Αλλαγή μεταξύ Κύλινδρος 1 και Κύλινδρος 2 σύμφωνα με τον τύπο χαρτιού. . . . .	102
Αλλαγή μεταξύ Κύλινδρος 1 και Κύλινδρος 2 σύμφωνα με το μέγεθος σελίδας. . . . .	104
Έναρξη εκτύπωσης από τον κύλινδρο με τη μικρότερη υπολειπόμενη ποσότητα και αλλαγή μεταξύ Κύλινδρος 1 και Κύλινδρος 2 όταν εξαντλείται το χαρτί. . . . .	105
Εκτύπωση χωρίς περιθώρια. . . . .	108
Τύποι μεθόδων εκτύπωσης χωρίς περιθώρια. . .	108
Υποστηριζόμενο χαρτί. . . . .	109
Σχετικά με την αποκοπή του χαρτιού σε ρολό. .	110
Διαδικασίες ρυθμίσεων για την εκτύπωση. . . .	112
Διόρθωση χρώματος και εκτύπωση. . . . .	113

## Περιεχόμενα

N-up/Poster (N-επάνω/Αφίσα) . . . . .	118
Folded Double-Side (Διπλωμένο δύο όψεων) (Windows μόνο). . . . .	118
Multi-Page Printing (N-up) (Εκτύπωση πολλών σελίδων (N-up)). . . . .	119
Poster (Αφίσα) (Windows μόνο). . . . .	120
Διάταξη αφίσας(μόνο για Windows). . . . .	125
Διαδικασίες ρυθμίσεων για την εκτύπωση. . . . .	126
Αποθήκευση και ανάκτηση ρυθμίσεων. . . . .	127
Χρήση Epson Smart Panel (Με την εξαίρεση μοντέλων που δεν υποστηρίζουν ασύρματη σύνδεση LAN). . . . .	127
Χρήση AirPrint. . . . .	128
Εκτύπωση μέσω Web (Αποστολή και εκτύπωση). . . . .	128
Σύνοψη λειτουργιών. . . . .	128
Διαδικασία αποστολής και εκτύπωσης. . . . .	128
Εκτύπωση αρχείων σε έναν κοινόχρηστο φάκελο (Εκτύπωση φακέλου). . . . .	129
Σύνοψη λειτουργιών. . . . .	129
Προετοιμασία ενός κοινόχρηστου φακέλου. . . . .	130
Διαδικασία εκτύπωσης από φάκελο. . . . .	130
Εκτύπωση αρχείων απευθείας από μια μονάδα flash USB. . . . .	131

### Εκτύπωση διαχείρισης χρώματος

Σχετικά με τη διαχείριση χρώματος. . . . .	133
Ρυθμίσεις εκτύπωσης διαχείρισης χρώματος. . . . .	134
Ρύθμιση προφίλ. . . . .	134
Ρύθμιση της διαχείρισης χρώματος με εφαρμογές	135
Ρύθμιση της διαχείρισης χρώματος με το πρόγραμμα οδήγησης του εκτυπωτή. . . . .	137
Εκτύπωση διαχείρισης χρώματος μέσω Κεντρικού ICM (Windows). . . . .	137
Εκτύπωση διαχείρισης χρώματος μέσω του ColorSync (Mac). . . . .	138
Εκτύπωση διαχείρισης χρώματος μέσω Προγράμματος οδήγησης ICM (Μόνο Windows). . . . .	139

### Χρήση του προγράμματος οδήγησης του εκτυπωτή (Windows)

Εμφάνιση της οθόνης ρυθμίσεων. . . . .	142
Με το κουμπί Έναρξη. . . . .	142
Εμφάνιση βοήθειας. . . . .	143
Κάντε κλικ στο κουμπί βοήθειας για εμφάνιση της βοήθειας. . . . .	143
Κάντε δεξί κλικ στο στοιχείο που επιθυμείτε να ελέγξετε και να προβάλλετε. . . . .	143

Προσαρμογή του προγράμματος οδήγησης του εκτυπωτή. . . . .	144
Αποθήκευση διαφόρων ρυθμίσεων ως Επιλεγμένες ρυθμίσεις. . . . .	144
Σύνοψη της καρτέλας βοηθητικού προγράμματος	145

### Χρήση του προγράμματος οδήγησης του εκτυπωτή (Mac)

Εμφάνιση της οθόνης ρυθμίσεων. . . . .	147
Εμφάνιση βοήθειας. . . . .	147
Χρήση των Presets (Προκαθορισμένες ρυθμίσεις)	147
Αποθήκευση Presets (Προκαθορισμένες ρυθμίσεις). . . . .	147
Διαγραφή των Presets (Προκαθορισμένες ρυθμίσεις). . . . .	148
Χρήση του Epson Printer Utility 4. . . . .	148
Εκκίνηση του Epson Printer Utility 4. . . . .	148
Λειτουργίες του Epson Printer Utility 4. . . . .	148

### Αντιγραφή (Μόνο για σειρά SC-P8500DM/SC-T7700DM/SC-T5700DM)

Τοποθέτηση εγγράφων στο σαρωτή. . . . .	150
Μεγέθη εγγράφων που μπορούν να τοποθετηθούν. . . . .	150
Τύποι χαρτιού που μπορούν να τοποθετηθούν. . . . .	151
Έγγραφα που δεν μπορούν να τοποθετηθούν. . . . .	151
Κατά τη φόρτωση εγγράφων που είναι λεπτά, που σκίζονται εύκολα ή που δεν θέλετε να καταστρέψετε. . . . .	151
Διαδικασία για αντιγραφή. . . . .	153

### Σάρωση (Μόνο για σειρά SC-P8500DM/SC-T7700DM/SC-T5700DM)

Σύνοψη λειτουργιών. . . . .	155
Προετοιμασία για σάρωση. . . . .	155
Διαδικασία για σάρωση. . . . .	156
Αποθήκευση σαρωμένων εικόνων στον υπολογιστή. . . . .	158

### Λίστα μενού

Paper Setting. . . . .	159
General Settings. . . . .	170
Supply Status. . . . .	186
Maintenance. . . . .	187
Language. . . . .	188
Printer Status/Print. . . . .	189

## Περιεχόμενα

Contacts Manager (Μόνο σειρά SC-P8500DM/SC-T7700DM/SC-T5700DM). . . . .	189
User Settings (Εκτός από τη σειρά SC-P8500DM/SC-T7700DM/SC-T5700DM). . . . .	190
User Settings (Σειρά SC-P8500DM/SC-T7700DM/SC-T5700DM). . . . .	190
Authentication Device Status. . . . .	190
Epson Open Platform Information. . . . .	190
Copy (Μόνο για σειρά SC-P8500DM/SC-T7700DM/SC-T5700DM). . . . .	191
Scan (Μόνο για σειρά SC-P8500DM/SC-T7700DM/SC-T5700DM). . . . .	191
Memory Device. . . . .	195
Network Folder. . . . .	198
Storage (Μόνο όταν είναι εγκατεστημένη Μονάδα SSD). . . . .	199

## Συντήρηση

Συντήρηση κεφαλής εκτύπωσης. . . . .	200
Εργασίες συντήρησης. . . . .	200
Έλεγχος ακροφ. κεφ. εκτ.. . . . .	201
Καθαρισμός κεφαλής εκτύπωσης. . . . .	202
Προσαρμογή τροφοδοσίας χαρτιού. . . . .	204
Ευθυγράμμιση καθορισμένης γραμμής. . . . .	205
Αντικατάσταση αναλωσίμων. . . . .	206
Αντικατάσταση δοχείων μελανιού (Εκτός από τη Σειρά SC-P8500DL / Σειρά SC-T7700DL). . . . .	206
Αντικατάσταση Μονάδων παροχής μελανιού (Μόνο Σειρά SC-P8500DL / Σειρά SC-T7700DL). . . . .	208
Αντικατάσταση του Κουτιού συντήρησης και του Κουτιού συντήρησης χωρίς περιθώρια. . . . .	210
Αντικατάσταση της λάμας αυτόματου κόφτη. . . . .	214
Καθαρισμός του εκτυπωτή. . . . .	216
Καθαρισμός του εξωτερικού μέρους. . . . .	216
Καθαρισμός του εσωτερικού μέρους. . . . .	216

## Οδηγός επίλυσης προβλημάτων

Όταν εμφανίζεται ένα μήνυμα. . . . .	219
Όταν εμφανίζονται ένα Μήνυμα σφάλματος και Κωδικός σφάλματος. . . . .	220
Επίλυση προβλημάτων. . . . .	221
Δεν μπορείτε να εκτυπώσετε (επειδή ο εκτυπωτής δεν λειτουργεί). . . . .	221
Ο εκτυπωτής ακούγεται σαν να εκτυπώνει, αλλά δεν εκτυπώνεται τίποτα. . . . .	224
Οι εκτυπώσεις δεν είναι οι αναμενόμενες. . . . .	224

Δεν είναι δυνατή η εκτύπωση ή οι εκτυπώσεις είναι κενές. . . . .	236
Προβλήματα τροφοδοσίας ή εξόδου. . . . .	236
Άλλα. . . . .	241
Προβλήματα αντιγραφής ή σάρωσης (Μόνο για σειρά SC-P8500DM/SC-T7700DM/SC-T5700DM). . . . .	242

## Παράρτημα

Αναλώσιμα προϊόντα και επιλογές. . . . .	248
Ειδικά μέσα Epson. . . . .	248
Δοχεία μελανιού (Εκτός από τη Σειρά SC-P8500DL / Σειρά SC-T7700DL). . . . .	248
Μονάδας παροχής μελανιού (Σειρά SC-P8500DL / Σειρά SC-T7700DL). . . . .	251
Άλλα. . . . .	253
Υποστηριζόμενα μέσα. . . . .	255
Πίνακας ειδικών μέσων Epson. . . . .	255
Υποστηριζόμενο χαρτί του εμπορίου. . . . .	264
Υποστηριζόμενα πλάτη χαρτιού. . . . .	265
Πριν εκτυπώσετε σε χαρτί του εμπορίου. . . . .	268
Μετακίνηση ή μεταφορά του εκτυπωτή. . . . .	270
Μετακίνηση σε άλλη τοποθεσία στο ίδιο κτήριο. . . . .	271
Μεταφορά του εκτυπωτή. . . . .	273
Εάν η θερμοκρασία περιβάλλοντος εσωτερικού χώρου ή κατά τη διάρκεια μεταφοράς πέσει κάτω από τους -10 °C ή χαμηλότερα. . . . .	273
Απαιτήσεις συστήματος. . . . .	275
Πρόγραμμα οδήγησης εκτυπωτή. . . . .	275
Web Config. . . . .	277
Πίνακας προδιαγραφών (Εκτός από τη Σειρά SC-P8500DL / Σειρά SC-T7700DL). . . . .	278
Πίνακας προδιαγραφών (Μόνο Σειρά SC-P8500DL / Σειρά SC-T7700DL). . . . .	282

## Αναζήτηση βοήθειας

Ιστοσελίδα τεχνικής υποστήριξης στο Web. . . . .	286
Επικοινωνία με την Υποστήριξη Epson. . . . .	286
Πριν από την επικοινωνία με την Epson. . . . .	286
Βοήθεια για χρήστες Βορείου Αμερικής. . . . .	286
Βοήθεια για χρήστες Ευρώπης. . . . .	287
Βοήθεια για χρήστες Ταϊβάν. . . . .	287
Βοήθεια για χρήστες Αυστραλίας/Νέας Ζηλανδίας. . . . .	287
Βοήθεια για χρήστες Σιγκαπούρης. . . . .	288
Βοήθεια για χρήστες Ταϊλάνδης. . . . .	288
Βοήθεια για χρήστες Βιετνάμ. . . . .	289

## Περιεχόμενα





Βοήθεια για χρήστες Ινδονησίας. . . . .	289
Βοήθεια για χρήστες Χονγκ Κονγκ. . . . .	289
Βοήθεια για χρήστες Μαλαισίας. . . . .	290
Βοήθεια για χρήστες Ινδίας. . . . .	290
Βοήθεια για χρήστες Φιλιππίνων. . . . .	290

## Εισαγωγή

## Εισαγωγή

### Σημειώσεις για τα εγχειρίδια

#### Σημασία των συμβόλων

 <b>Προειδοποίηση</b>	Οι προειδοποιήσεις πρέπει να ακολουθούνται με προσοχή για να αποφευχθούν σοβαροί τραυματισμοί.
 <b>Προσοχή</b>	Τα μηνύματα προσοχής πρέπει να ακολουθούνται για να αποφεύγονται οι τραυματισμοί.
 <b>Σημαντικό</b>	Οι σημαντικές υποδείξεις πρέπει να ακολουθούνται για να αποφεύγεται η πρόκληση ζημιών στο παρόν προϊόν.
<b>Σημείωση</b>	Οι σημειώσεις περιέχουν σημαντικές ή επιπρόσθετες πληροφορίες σχετικά με τη λειτουργία του παρόντος προϊόντος.
	Υποδεικνύει σχετικό υλικό αναφοράς.

#### Εικόνες

Οι εικόνες μπορεί να διαφέρουν λίγο σε σχέση με το μοντέλο που χρησιμοποιείτε. Να το έχετε υπόψη σας αυτό όταν χρησιμοποιείτε τα εγχειρίδια.

## Περιγραφές μοντέλων προϊόντων

Ορισμένα από τα μοντέλα που περιγράφονται στο παρόν εγχειρίδιο ενδέχεται να μη διατίθενται προς πώληση στη χώρα ή την περιοχή σας.

## Οργάνωση εγχειριδίων

Τα εγχειρίδια για το προϊόν οργανώνονται ως εξής.

Μπορείτε να δείτε τα εγχειρίδια PDF χρησιμοποιώντας το Adobe Acrobat Reader ή το Preview (Mac).

Οδηγός ρύθμισης (φυλλάδιο)	Παρέχει πληροφορίες για την εγκατάσταση του εκτυπωτή μετά από την αποσυσκευασία του. Βεβαιωθείτε ότι διαβάσατε αυτό το εγχειρίδιο προκειμένου να εκτελέσετε τις λειτουργίες με ασφάλεια.
Καρφίτσωμένα εγχειρίδια	Παρέχει πληροφορίες για τις βασικές λειτουργίες εκτυπωτή. Εκτυπώστε το και καρφίτσωστε το κοντά στον εκτυπωτή.
Γενικές Πληροφορίες (PDF)	Παρέχει προδιαγραφές εκτυπωτή και πληροφορίες επικοινωνίας.
<b>Ηλεκτρονικό Εγχειρίδιο Οδηγιών</b>	
Οδηγός χρήστη (αυτές οι οδηγίες χρήσης)	Παρέχει γενικές πληροφορίες και οδηγίες σχετικά με τη χρήση του εκτυπωτή και την επίλυση προβλημάτων.
Οδηγός Διαχειριστή (PDF)	Παρέχει στους διαχειριστές δικτύου πληροφορίες σχετικά με τη διαχείριση του εκτυπωτή και των ρυθμίσεών του.
Βίντεο εγχειρίδια Epson	Παρέχει βίντεο για την εκτέλεση μιας πληθώρας διαδικασιών συντήρησης.

## Προβολή βίντεο εγχειριδίων

Τα βίντεο εγχειρίδια έχουν αναρτηθεί στο YouTube.

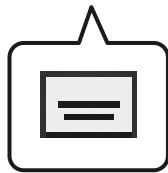


## Εισαγωγή

Μπορείτε να τα δείτε κάνοντας κλικ στον σύνδεσμο **Epson Video Manuals (video)** από την επάνω σελίδα του Ηλεκτρονικού Εγχειριδίου Οδηγιών ή κάνοντας κλικ στο παρακάτω μπλε κείμενο.

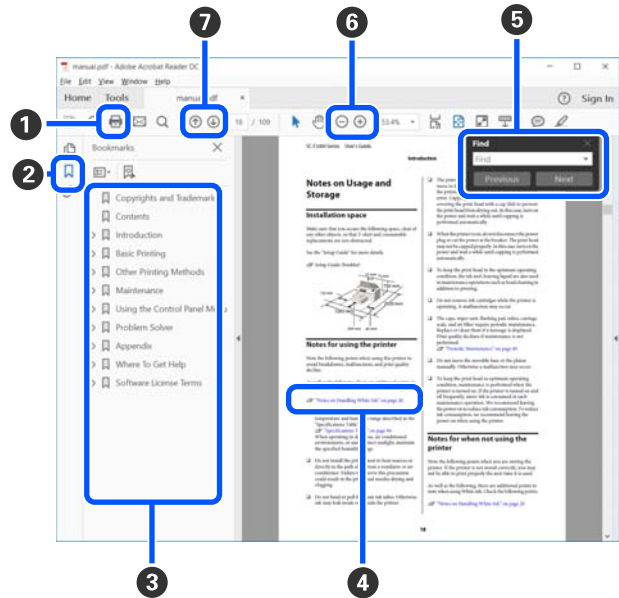
### Video Manuals

Εάν οι υπότιτλοι δεν εμφανίζονται κατά τη διάρκεια της αναπαραγωγής του βίντεο, κάντε κλικ στο εικονίδιο των υποτίτλων που εμφανίζεται στην εικόνα παρακάτω.



## Προβολή εγχειριδίων PDF

Αυτή η ενότητα χρησιμοποιεί το Adobe Acrobat Reader DC ως παράδειγμα για την επεξήγηση βασικών χειρισμών για προβολή του PDF στο Adobe Acrobat Reader.



- 1 Κάντε κλικ για εκτύπωση του εγχειριδίου PDF.
- 2 Κάθε φορά που επιλέγεται, πραγματοποιείται απόκρυψη ή εμφάνιση των σελιδοδεικτών.
- 3 Κάντε κλικ στον τίτλο για να ανοίξει η σχετική σελίδα.  
  
Κάντε κλικ στο [+] για να ανοίξουν οι τίτλοι που βρίσκονται χαμηλότερα στην κατάταξη.
- 4 Εάν το κείμενο της αναφοράς είναι μπλε, κάντε κλικ στο μπλε κείμενο για να ανοίξει η σχετική σελίδα.

Για να επιστρέψετε στην προηγούμενη σελίδα κάντε τα εξής.

#### Για Windows

Ενώ πατάτε το πλήκτρο Alt, πατήστε το πλήκτρο ← .

#### Για Mac

Ενώ πατάτε το πλήκτρο command, πατήστε το πλήκτρο ← .

## Εισαγωγή



- 5 Μπορείτε να πληκτρολογήσετε και να αναζητήσετε λέξεις-κλειδιά, όπως το όνομα του στοιχείου που θέλετε να επιβεβαιώσετε.

### Για Windows

Κάντε δεξί κλικ σε μια σελίδα στο εγχειρίδιο PDF και επιλέξτε **Find (Εύρεση)** στο μενού που εμφανίζεται, για να ανοίξει η γραμμή εργασιών αναζήτησης.

### Για Mac

Επιλέξτε **Find (Εύρεση)** στο μενού **Edit (Επεξεργασία)**, για να ανοίξετε τη γραμμή εργασιών αναζήτησης.

- 6 Για μεγέθυνση του κειμένου στην οθόνη, το οποίο είναι πολύ μικρό για να το δείτε καλά, κάντε κλικ στο . Κάντε κλικ στο  για να μειώσετε το μέγεθος. Για να επιλέξετε ένα τμήμα της απεικόνισης ή του στιγμιότυπου οθόνης προς μεγέθυνση, πράξτε ως εξής.

### Για Windows

Κάντε δεξί κλικ στη σελίδα στο εγχειρίδιο PDF και επιλέξτε **Marquee Zoom (Κυλιόμενη μεγέθυνση)** στο μενού που εμφανίζεται. Ο δείκτης αλλάζει σε μεγεθυντικό φακό. Χρησιμοποιήστε τον για να επιλέξετε το εύρος του τμήματος που θέλετε να μεγεθύνετε.

### Για Mac

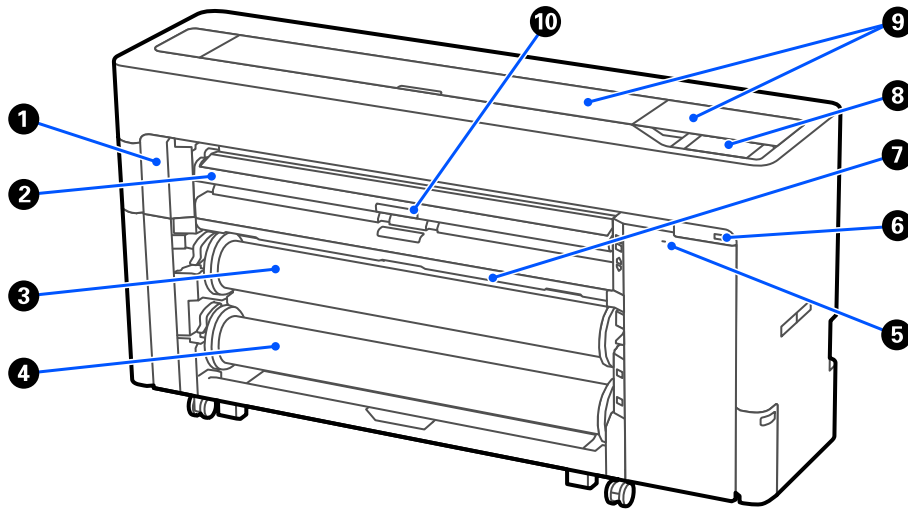
Κάντε κλικ στο μενού **View (Προβολή) — Zoom (Ζουμ) — Marquee Zoom (Κυλιόμενη μεγέθυνση)** με αυτήν τη σειρά, ώστε να αλλάξετε τον δείκτη σε μεγεθυντικό φακό. Χρησιμοποιήστε τον δείκτη ως μεγεθυντικό φακό για να επιλέξετε το εύρος του τμήματος που θέλετε να μεγεθύνετε.

- 7 Ανοίγει την προηγούμενη ή την επόμενη σελίδα.

## Εισαγωγή

## Μέρη του εκτυπωτή

## Μπροστινό μέρος

**1 Κάλυμμα συντήρησης**

Ανοίξτε όταν αντικαθιστάτε τη λάμα αυτόματου κόφτη.

☞ «Αντικατάσταση της λάμας αυτόματου κόφτη» στη σελίδα 214

**2 Στήριξη χαρτιού**

Αλλάξτε τη θέση για την τροφοδοσία χαρτιού σε ρολό, χωριστών φύλλων και χαρτιού αφίσας. Επίσης, κατά την αντικατάσταση του Κουτιού συντήρησης χωρίς περιθώρια, τοποθετήστε το στην επάνω θέση.

**3 Κύλινδρος 1 (Γνωστός ως Ρολό χαρτιού στη Σειρά SC-P6500E / Σειρά SC-T3700E)**

Αυτός μπορεί να χρησιμοποιηθεί επίσης για την περιτύλιξη μέσων.

☞ «Τοποθέτηση χαρτιού για αυτόματη περιτύλιξη (Εκτός από τη Σειρά SC-P6500E / Σειρά SC-T3700E)» στη σελίδα 69

**4 Κύλινδρος 2 (Μη διαθέσιμο στη Σειρά SC-P6500E / Σειρά SC-T3700E)**

☞ «Τοποθέτηση Κύλινδρος 2 (Εκτός από τη Σειρά SC-P6500E/SC-T3700E)» στη σελίδα 49

**5 Υποδοχή κλειδαριάς ασφαλείας**

Μπορείτε να εγκαταστήσετε μια αντικλεπτική κλειδαριά ασφαλείας.

**6 Υποδοχή μνήμης USB**

Μπορείτε να συνδέσετε μια μονάδα flash USB για να εκτυπώνετε απευθείας.

☞ «Εκτύπωση αρχείων απευθείας από μια μονάδα flash USB» στη σελίδα 131

**7 Καλάθι χαρτιού**

## Εισαγωγή

### 8 Πίνακας ελέγχου

Ο εκτυπωτής είναι εξοπλισμένος με πίνακα αφής 4,3 ιντσών.

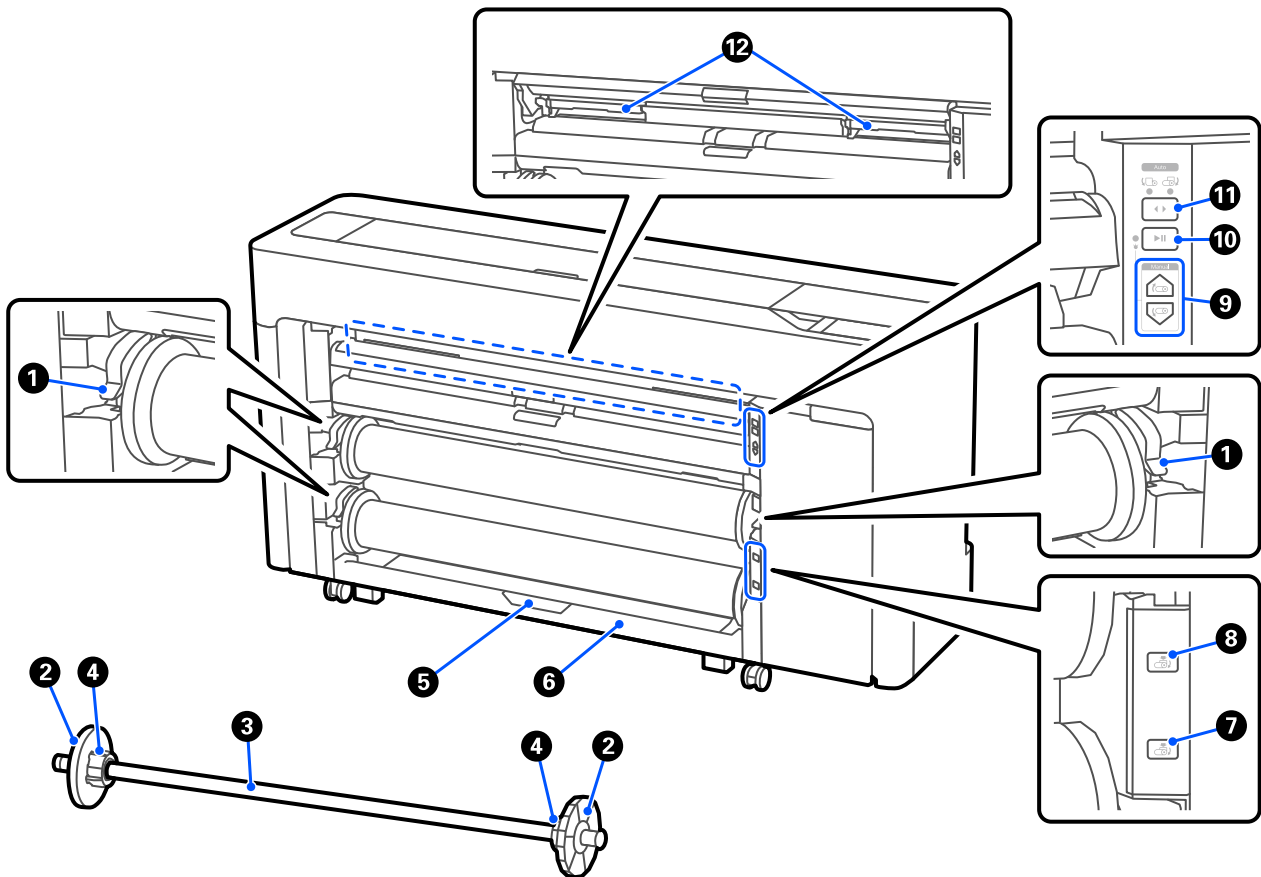
### 9 Κάλυμμα εκτυπωτή

Ανοίξτε αυτό το κάλυμμα κατά τον καθαρισμό του εσωτερικού του εκτυπωτή ή την αφαίρεση μπλοκαρισμένου χαρτιού.

### 10 Μοχλός ασφάλισης υποστήριξης χαρτιού

Ο μοχλός ασφάλισης της στήριξης χαρτιού.

## Γύρω από το χαρτί σε ρολό



### 1 Μοχλός κλειδώματος άξονα

Ο μοχλός κλειδώματος άξονα.

### 2 Οδηγός άκρου χαρτιού

Αυτό στερεώνει το χαρτί σε ρολό που τοποθετείται στον άξονα. Συνδέστε ή αφαιρέστε τον διάφανο οδηγό άκρου χαρτιού όταν τοποθετείτε χαρτί σε ρολό.

## Εισαγωγή

### 3 Άξονας

Όταν τοποθετείτε χαρτί σε ρολό, τοποθετήστε τη μέσα από το χαρτί σε ρολό.

### 4 Προσαρμογέας πυρήνα

Συνδέστε ή αφαιρέστε τον προσαρμογέα πυρήνα σύμφωνα με το μέγεθος του πυρήνα του χαρτιού σε ρολό.


 «Τοποθέτηση και αφαίρεση του χαρτιού σε ρολό» στη σελίδα 45

### 5 Μοχλός κλειδώματος μονάδας ρολού2 (Μη διαθέσιμο στη Σειρά SC-P6500E / Σειρά SC-T3700E)

Ο μοχλός κλειδώματος της μονάδας κυλίνδρου2.

### 6 Μονάδα κυλίνδρου 2 (Μη διαθέσιμο στη Σειρά SC-P6500E / Σειρά SC-T3700E)

Η μονάδα τοποθέτησης του κυλίνδρου2.

 «Τοποθέτηση Κύλινδρος 2 (Εκτός από τη Σειρά SC-P6500E/SC-T3700E)» στη σελίδα 49

### 7 Κουμπί αφαίρεσης ρολού2 (Μη διαθέσιμο στη Σειρά SC-P6500E / Σειρά SC-T3700E)


Εξάγει και επαναφέρει μέσα για τον κύλινδρο 2.

### 8 Κουμπί αφαίρεσης ρολού1

Εξάγει και επαναφέρει μέσα για τον κύλινδρο 1.

### 9 Κουμπί χειροκίνητης λήψης (Μη διαθέσιμο στη Σειρά SC-P6500E / Σειρά SC-T3700E)

Χρησιμοποιήστε το για περιτύλιξη ή επαναφορά μέσωσν όταν ο κύλινδρος 1 έχει οριστεί σε αυτόματη περιτύλιξη.

 «Τοποθέτηση χαρτιού για αυτόματη περιτύλιξη (Εκτός από τη Σειρά SC-P6500E / Σειρά SC-T3700E)» στη σελίδα 69


### 10 Κουμπί παύσης/συνέχισης (Μη διαθέσιμο στη Σειρά SC-P6500E / Σειρά SC-T3700E)

Χρησιμοποιήστε το για παύση και συνέχιση της περιτύλιξης όταν ο κύλινδρος 1 έχει οριστεί σε αυτόματη περιτύλιξη.

 «Τοποθέτηση χαρτιού για αυτόματη περιτύλιξη (Εκτός από τη Σειρά SC-P6500E / Σειρά SC-T3700E)» στη σελίδα 69

### 11 Επιλογέας κατεύθυνσης περιτύλιξης (Μη διαθέσιμο στη Σειρά SC-P6500E / Σειρά SC-T3700E)

Όταν χρησιμοποιείτε τον κύλινδρο 1 για αυτόματη περιτύλιξη, επιλέξτε την κατεύθυνση περιτύλιξης (εκτυπωμένη πλευρά προς τα έξω/προς τα μέσα).

 «Τοποθέτηση χαρτιού για αυτόματη περιτύλιξη (Εκτός από τη Σειρά SC-P6500E / Σειρά SC-T3700E)» στη σελίδα 69

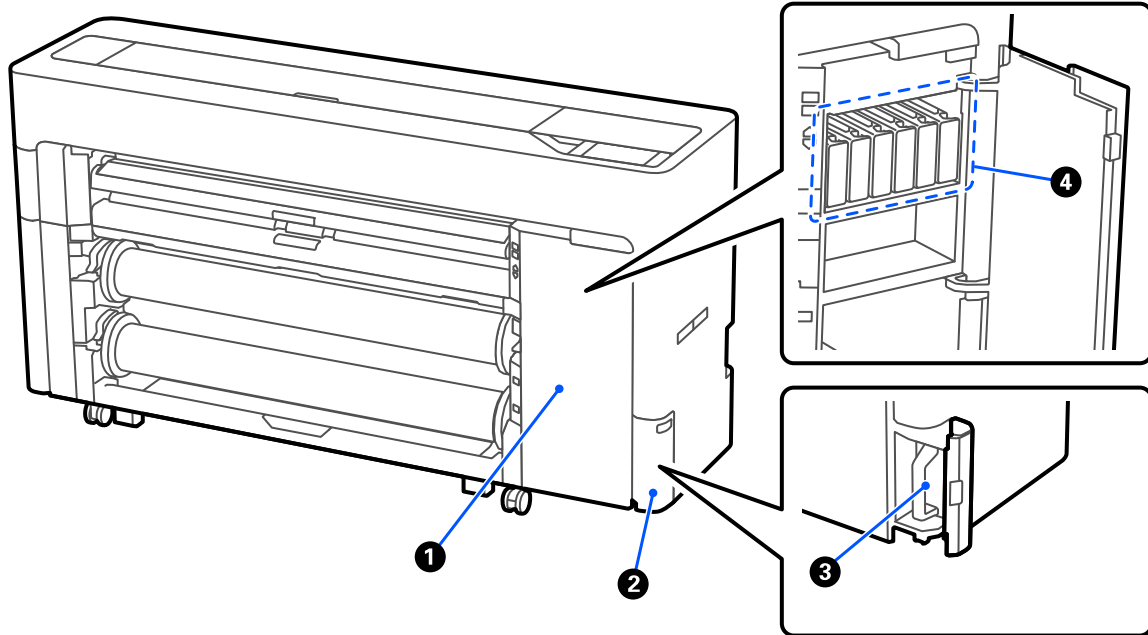
### 12 Κουτί συντήρησης χωρίς περιθώρια

Κουτί συντήρησης για εκτύπωση χωρίς περιθώρια.

 «Αντικατάσταση του Κουτιού συντήρησης χωρίς περιθώρια» στη σελίδα 211

## Εισαγωγή

### Γύρω από τα δοχεία μελανιού (Εκτός από τη Σειρά SC-P8500DL / Σειρά SC-T7700DL)



#### ❶ Κάλυμμα δοχείου μελανιού

Ανοίγει κατά την αντικατάσταση δοχείων μελανιού.

📖 «Αντικατάσταση δοχείων μελανιού (Εκτός από τη Σειρά SC-P8500DL / Σειρά SC-T7700DL)» στη σελίδα 206

#### ❷ Κάλυμμα κουτιού συντήρησης

Ανοίξτε όταν αντικαθιστάτε το κουτί συντήρησης.

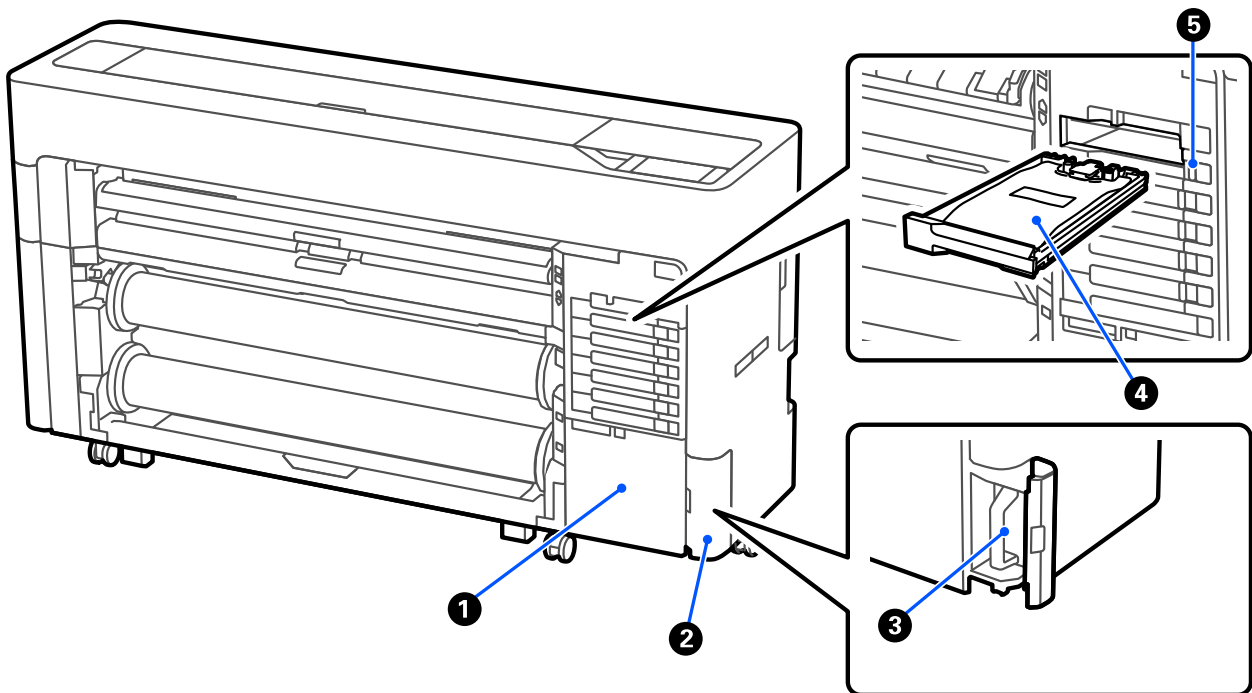
📖 «Αντικατάσταση του Κουτιού συντήρησης» στη σελίδα 210

#### ❸ Κουτί συντήρησης

#### ❹ Δοχεία μελανιού

## Εισαγωγή

## Γύρω από τη μονάδα παροχής μελανιού (Σειρά SC-P8500DL / Σειρά SC-T7700DL)



**1** Θήκη αξεσουάρ


**2** Κάλυμμα κουτιού συντήρησης

Ανοίξτε όταν αντικαθιστάτε το κουτί συντήρησης.

 «Αντικατάσταση του Κουτιού συντήρησης» στη σελίδα 210

**3** Κουτί συντήρησης

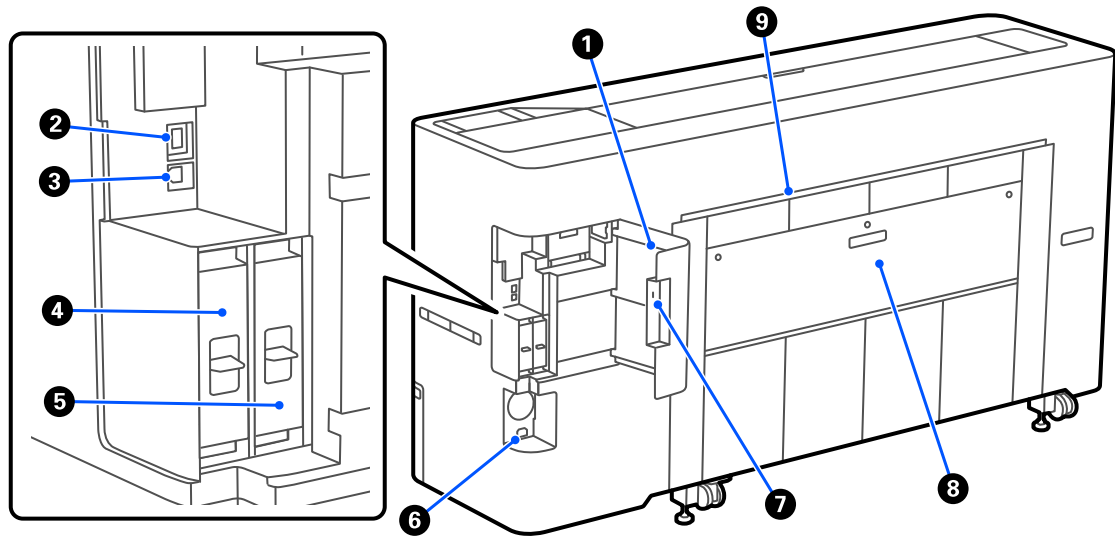
**4** Μονάδα παροχής μελανιού

 «Αντικατάσταση Μονάδων παροχής μελανιού (Μόνο Σειρά SC-P8500DL / Σειρά SC-T7700DL)» στη σελίδα 208

**5** Διακόπτης κλειδώματος

## Εισαγωγή

## Πίσω μέρος

**1 Κάλυμμα θύρας****2 Θύρα LAN**

Συνδέει το καλώδιο LAN.

**3 Θύρα USB**

Συνδέστε με τον υπολογιστή σας με ένα καλώδιο USB.

**4 Προαιρετική υποδοχή μονάδας αποθήκευσης**

Η σειρά SC-P8500DM/SC-T7700DM/SC-T5700DM συνοδεύεται από εγκατεστημένη μονάδα SSD. Τα μοντέλα εκτός σειράς SC-P8500DM/SC-T7700DM/SC-T5700DM μπορούν να εξοπλιστούν με την προαιρετική μονάδα SSD.

**5 Adobe® PostScript® 3™ μονάδα επέκτασης**

Ο εκτυπωτής είναι εξοπλισμένος με τη μονάδα επέκτασης Adobe® PostScript® 3™. (Δεν περιλαμβάνεται σε ορισμένα μοντέλα.)

**6 Είσοδος ρεύματος**

Συνδέστε το παρεχόμενο καλώδιο ρεύματος εδώ.

**7 Υποδοχή κλειδαριάς ασφαλείας**

Μπορείτε να εγκαταστήσετε μια αντικλεπτική κλειδαριά ασφαλείας.

**8 Πίσω κάλυμμα 1****9 Υποδοχή για χωριστά φύλλα / χαρτί αφίσας (πίσω)**

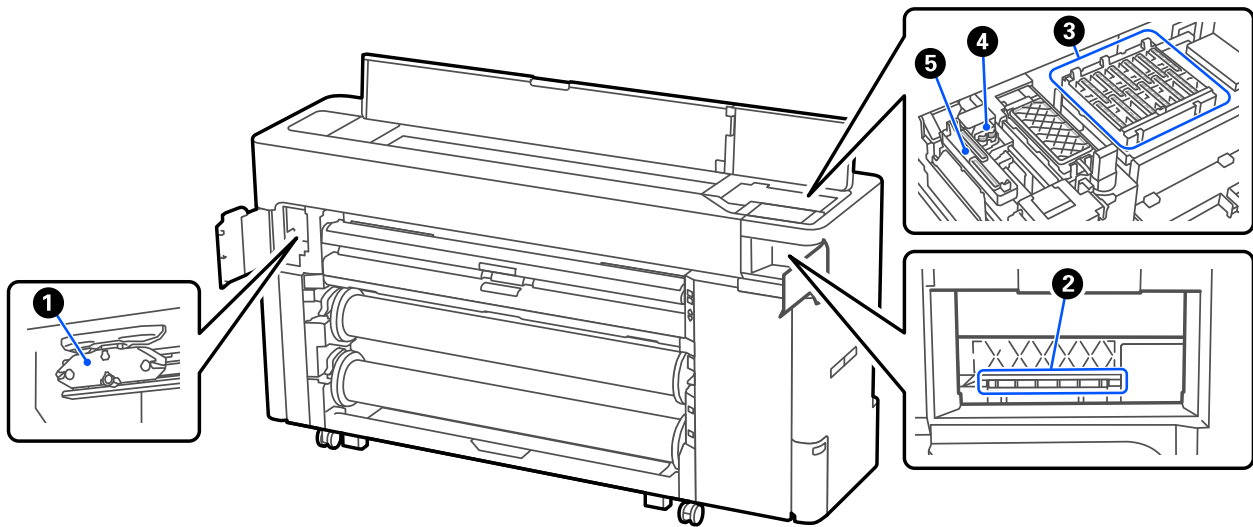
Υποδοχή χαρτιού για την τροφοδοσία χωριστών φύλλων / χαρτιού αφίσας από το πίσω μέρος.

 «Τοποθέτηση και αφαίρεση χωριστών φύλλων / χαρτιού αφίσας» στη σελίδα 53



## Εισαγωγή

## Εσωτερικό

**1 Λάμα αυτόματου κόφτη**

Εάν το χαρτί δεν κόβεται σωστά, αντικαταστήστε τη λάμα αυτόματου κόφτη.

☞ «Αντικατάσταση της λάμας αυτόματου κόφτη» στη σελίδα 214

**2 Κεφαλή εκτύπωσης**

Δοκιμάστε να την καθαρίσετε όταν ο αυτόματος καθαρισμός δεν διορθώνει φραγή στην κεφαλή εκτύπωσης.

☞ «Καθαρισμός γύρω από την κεφαλή εκτύπωσης και τα πώματα» στη σελίδα 229

**3 Σταθμοί στεγανοποίησης**

Εκτός από τη στιγμή της εκτύπωσης, τα πώματα αυτά καλύπτουν τα ακροφύσια της κεφαλής εκτύπωσης για να αποτρέψουν το στέγνωμά τους. Δοκιμάστε να την καθαρίσετε όταν ο αυτόματος καθαρισμός δεν διορθώνει φραγή στην κεφαλή εκτύπωσης.

☞ «Καθαρισμός γύρω από την κεφαλή εκτύπωσης και τα πώματα» στη σελίδα 229

**4 Wipers (Προεξοχές)**

Χρησιμοποιείται για σκούπισμα μελάνης που έχει κολλήσει στην επιφάνεια των ακροφυσίων κεφαλής εκτύπωσης. Δοκιμάστε να καθαρίσετε όταν ο αυτόματος καθαρισμός δεν διορθώνει φραγή στην κεφαλή εκτύπωσης.

☞ «Καθαρισμός γύρω από την κεφαλή εκτύπωσης και τα πώματα» στη σελίδα 229

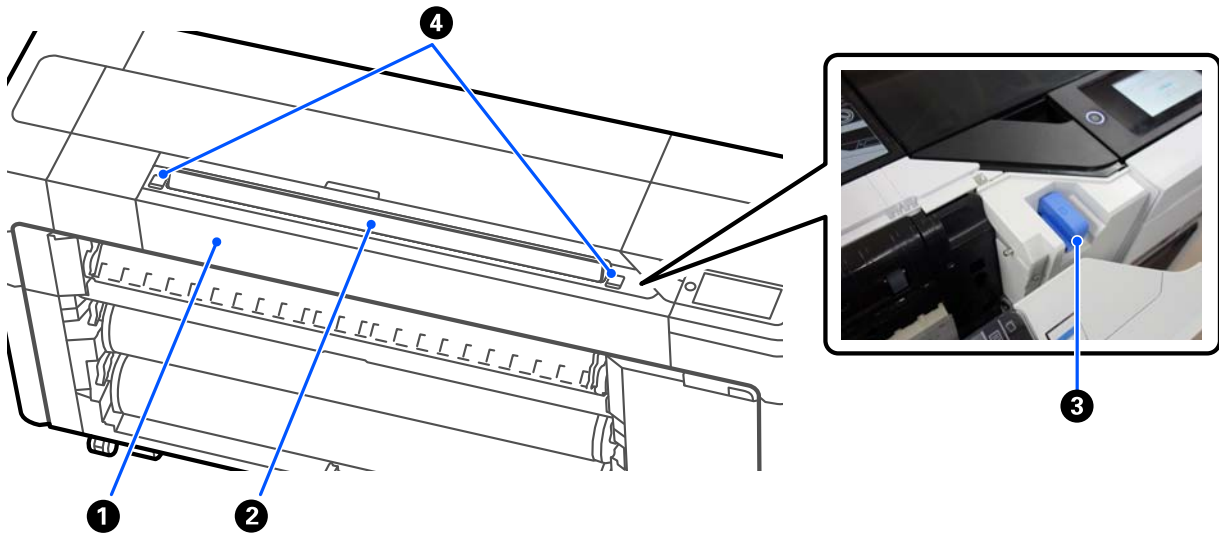
**5 Καπάκι αναρρόφησης**

Κατά τη διάρκεια του καθαρισμού κεφαλής, αυτό το πώμα ρουφά τη βέλτιστη ποσότητα μελανιού από τα ακροφύσια της κεφαλής εκτύπωσης. Δοκιμάστε να καθαρίσετε όταν ο αυτόματος καθαρισμός δεν διορθώνει φραγή στην κεφαλή εκτύπωσης.

☞ «Καθαρισμός γύρω από την κεφαλή εκτύπωσης και τα πώματα» στη σελίδα 229

## Εισαγωγή

### Σαρωτής (Μόνο για σειρά SC-P8500DM/SC-T7700DM/SC-T5700DM)



#### ❶ Κάλυμμα σαρωτή

Ανοίγετε αυτό το κάλυμμα όταν προκύπτει εμπλοκή χαρτιού κ.ο.κ.

#### ❷ Υποδοχή σαρωτή

Εισαγάγετε τα πρωτότυπα για σάρωση.

#### ❸ Οδηγός άκρων σαρωτή

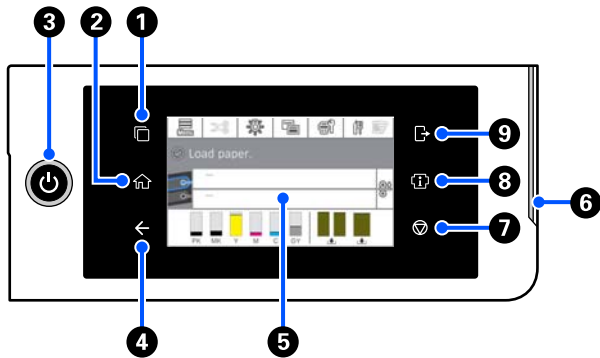
Αποθηκεύετε τον οδηγό άκρων σαρωτή όταν ανοίγετε το κάλυμμα σαρωτή. Αυτός ο οδηγός επιτρέπει την τροφοδοσία των πρωτοτύπων απευθείας στον εκτυπωτή.

#### ❹ Μοχλός κλειδώματος

Ανοίγετε το κάλυμμα σαρωτή όταν πιέζετε τον αριστερό και τον δεξιό μοχλό κλειδώματος.

## Εισαγωγή

## Πίνακας ελέγχου



**1 Κουμπί εναλλαγής συστήματος ελέγχου ταυτότητας**

Ανάβει όταν συνδεθεί ένα σύστημα ελέγχου ταυτότητας. Πατήστε για να αλλάξετε σύστημα ελέγχου ταυτότητας.

**2 Κουμπί αρχικής οθόνης**

Πατήστε αυτό το κουμπί, όταν εμφανιστεί ένα μενού, για να επιστρέψετε στην αρχική οθόνη. Το φως είναι σβηστό όταν δεν μπορεί να χρησιμοποιηθεί σε λειτουργίες όπως η τροφοδοσία χαρτιού.

**3 Κουμπί  (κουμπί λειτουργίας)**

**4 Κουμπί επιστροφής (μόνο σε σύστημα ελέγχου ταυτότητας)**

Ανάβει όταν συνδεθεί ένα σύστημα ελέγχου ταυτότητας.

**5 Πίνακας ελέγχου**

Αυτή είναι η οθόνη αφής που εμφανίζει την κατάσταση του εκτυπωτή, τα μενού, τα μηνύματα σφάλματος κ.ο.κ.

**6 Προειδοποιητική λυχνία**

Ανάβει για να σας ειδοποιήσει όταν προκύπτει ένα σφάλμα. Μπορείτε να ελέγξετε τις λεπτομέρειες του σφάλματος στον πίνακα ελέγχου.

**7 Κουμπί  (κουμπί διακοπής)**


Πατήστε για να διακόψετε τις λειτουργίες.

**8 Κουμπί πληροφοριών**

Μπορείτε να ελέγξετε την κατάσταση του εκτυπωτή προβάλλοντας πληροφορίες αναλώσιμων και τη λίστα μηνυμάτων. Μπορείτε, επίσης, να ελέγξετε το ιστορικό εργασιών.

**Σημείωση**

Μόνο για σειρά SC-P8500DM/SC-T7700DM/SC-T5700DM

Πατήστε το κουμπί Πληροφοριών και έπειτα πατήστε  για χειρισμό του σαρωτή. Πατήστε για να ανοίξετε το κάλυμμα σαρωτή ή για να αφαιρέσετε τα σαρωμένα πρωτότυπα.

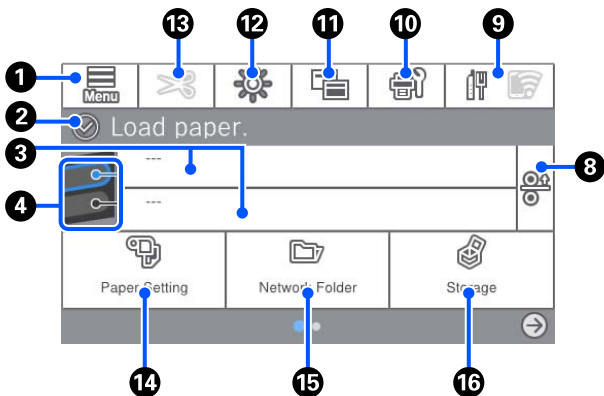
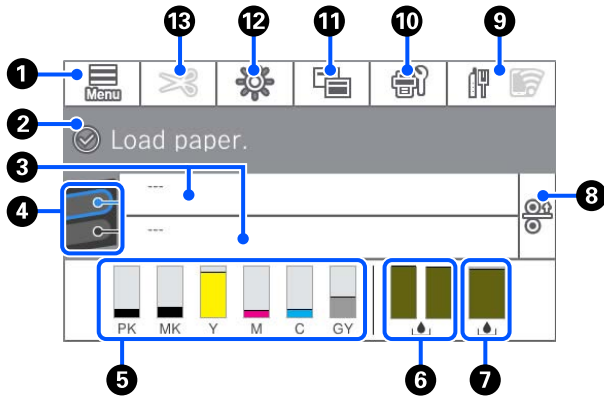
**9 Κουμπί εξόδου από το σύστημα ελέγχου ταυτότητας**

Ανάβει όταν συνδεθεί ένα σύστημα ελέγχου ταυτότητας. Πατήστε για να αποσυνδεθείτε από το σύστημα ελέγχου ταυτότητας.

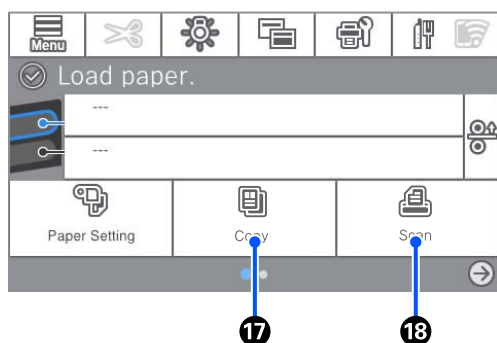
## Εισαγωγή

### Λειτουργίες αρχικής οθόνης

Η αρχική οθόνη ποικίλλει ανάλογα με το μοντέλο εκτυπωτή. Μπορείτε, επίσης, να αλλάξετε την αρχική οθόνη χρησιμοποιώντας το κουμπί εναλλαγής οθόνης.



Μόνο για σειρά SC-P8500DM/SC-T7700DM/  
SC-T5700DM



#### 1 Menu

Σας επιτρέπει να πραγματοποιήσετε ρυθμίσεις χαρτιού, ρυθμίσεις εκτυπωτή και να εκτελέσετε συντήρηση εκτυπωτή. Δείτε παρακάτω μια λίστα των μενού.

«Λίστα μενού» στη σελίδα 159

#### 2 Περιοχή προβολής πληροφοριών

Απεικονίζει την κατάσταση του εκτυπωτή, τα μηνύματα σφάλματος κ.ο.κ.

#### 3 Πληροφορίες φόρτωσης χαρτιού

Εμφανίζει πληροφορίες χαρτιού για το τοποθετημένο χαρτί.

#### 4 Δέσμευση αλλαγής χαρτιού

Πατήστε κατά τη διάρκεια της εκτύπωσης για να αλλάξετε στο χαρτί από την επιλεγμένη πηγή χαρτιού για χρήση στην επόμενη σελίδα. Μπορείτε να το επιλέξετε όταν δεν υπάρχει τοποθετημένο χαρτί σε οποιαδήποτε πηγή χαρτιού. Πατήστε κατά τη διάρκεια της εκτύπωσης για εμφάνιση της οθόνης Paper Setting.

#### 5 Εμφανίζει τα επίπεδα μελάνης

Εμφανίζει την υπολειπόμενη ποσότητα μελανιού. Η συντομογραφία κάτω από τη ράβδο υποδεικνύει το χρώμα μελανιού.

PK : Photo Black (Μαύρο φωτογραφιών)

MK : Matte Black (Ματ μαύρο)

Y : Yellow (Κίτρινο)

M : Magenta (Ματζέντα)

C : Cyan (Γαλάζιο)


GY : Gray (Γκρι) (Σειρά SC-P)

R : Red (Κόκκινο) (Σειρά SC-T)


Όταν εμφανίζεται το , η ποσότητα του αντίστοιχου μελανιού είναι χαμηλή. Πατήστε την περιοχή προβολής για να ελέγξετε τον αριθμό μοντέλου για το δοχείο μελανιού ή τη μονάδα παροχής μελανιού.

## Εισαγωγή

### 6 Εμφανίζει την ποσότητα χώρου που υπολείπεται στο Κουτί συντήρησης χωρίς περιθώρια.

Εμφανίζει την κατά προσέγγιση ποσότητα διαθέσιμου χώρου στο Κουτί συντήρησης χωρίς περιθώρια για εκτύπωση χωρίς περιθώρια. Όταν εμφανίζεται το , η ποσότητα κενού χώρου στο Κουτί συντήρησης χωρίς περιθώρια είναι χαμηλή. Πατήστε την περιοχή οθόνης για να ελέγξετε τον αριθμό μοντέλου Κουτιού συντήρησης χωρίς περιθώρια.

### 7 Εμφανίζει την υπολειπόμενη ποσότητα χώρου στο Κουτί συντήρησης

Εμφανίζει την κατά προσέγγιση διαθέσιμη ποσότητα χώρου στο Κουτί συντήρησης. Όταν εμφανίζεται το , η ποσότητα κενού χώρου στο Κουτί συντήρησης είναι χαμηλή. Πατήστε την περιοχή οθόνης για να ελέγξετε τον αριθμό μοντέλου Κουτιού συντήρησης.

### 8 Αποδέσμευση χαρτιού

Αποδεσμεύει το χαρτί επιτρέποντας να το τραβήξετε.

Αυτό είναι απενεργοποιημένο κατά τη διάρκεια της τροφοδοσίας χαρτιού ή της εκτύπωσης.




### 9 Εικονίδιο δικτύου





Η κατάσταση σύνδεσης δικτύου υποδεικνύεται από ένα εικονίδιο όπως απεικονίζεται παρακάτω.

Πατώντας το εικονίδιο μπορείτε να αλλάξετε την κατάσταση σύνδεσης δικτύου.

 [«Αλλαγή των μεθόδων σύνδεσης δικτύου» στη σελίδα 43](#)

Το ασύρματο LAN μπορεί να μην υποστηρίζεται ανάλογα με τις προδιαγραφές και τον προορισμό. Σε αυτήν την περίπτωση, χρησιμοποιήστε ένα ενσύρματο LAN.

	Αποσύνδεση από ενσύρματο LAN, ενσύρματο LAN ή δεν έχει οριστεί ασύρματο LAN.
	Σύνδεση σε ενσύρματο LAN.
	Το ασύρματο LAN (Wi-Fi) είναι απενεργοποιημένο.

	Αναζήτηση για SSID, δεν έχει οριστεί διεύθυνση IP ή η ισχύς σήματος είναι 0 ή κακή.
	Σύνδεση σε ασύρματο LAN (Wi-Fi). Ο αριθμός γραμμών υποδεικνύει την ισχύ του σήματος. Όσο περισσότερες είναι οι γραμμές, τόσο καλύτερη είναι η ισχύς σήματος.
	Η σύνδεση Wi-Fi Direct (Simple AP) είναι απενεργοποιημένη.
	Η σύνδεση Wi-Fi Direct (Simple AP) είναι ενεργοποιημένη.

### 10 Συντήρηση

Μπορείτε να ελέγξετε και καθαρίσετε τα ακροφύσια κεφαλής εκτύπωσης, να αντικαταστήσετε αναλώσιμα και καθαρίσετε τμήματα.

### 11 Εναλλαγή οθονών

Μπορείτε να αλλάξετε την αρχική οθόνη.

### 12 Εσωτερικό φως

Μπορείτε να ενεργοποιήσετε ή απενεργοποιήσετε τον εσωτερικό φωτισμό. Ενεργοποιήστε τον εσωτερικό φωτισμό όταν θέλετε να ελέγξετε την εκτύπωση καθώς εκτυπώνεται.

### 13 Τροφοδοσία/Κοπή χαρτιού


Όταν τοποθετείται χαρτί σε ρολό, μπορείτε να εκτελέσετε προσαρμογές τροφοδοσίας, να κόψετε το χαρτί και να πραγματοποιήσετε ρυθμίσεις κοπής.

### 14 Κουμπί μενού Paper Setting

Πατήστε αυτό το κουμπί όταν τοποθετείτε, αφαιρείτε, διαμορφώνετε ή προσαρμόζετε το χαρτί.

### 15 Εκτύπωση φακέλου

Μπορείτε να εκτυπώσετε ένα αρχείο από έναν κοινόχρηστο φάκελο στο δίκτυο που έχει ρυθμιστεί εκ των προτέρων.

 [«Εκτύπωση αρχείων σε έναν κοινόχρηστο φάκελο \(Εκτύπωση φακέλου\)» στη σελίδα 129](#)

### 16 Ρυθμίσεις αποθήκευσης

## Εισαγωγή

Εμφανίζεται όταν έχει συνδεθεί η SSD Unit (μονάδα SSD). Μπορείτε να κάνετε ρυθμίσεις για τον χώρο αποθήκευσης που σας επιτρέπουν να αποθηκεύετε έγγραφα στη SSD unit (μονάδα SSD) και να τα εκτυπώνετε όταν χρειάζεται.

### 17 Αντιγραφή

☞ «Αντιγραφή (Μόνο για σειρά SC-P8500DM/SC-T7700DM/SC-T5700DM)» στη σελίδα 150

### 18 Σαρωτής

☞ «Σάρωση (Μόνο για σειρά SC-P8500DM/SC-T7700DM/SC-T5700DM)» στη σελίδα 155

## Λειτουργίες

Παρακάτω περιγράφονται τα βασικά χαρακτηριστικά του εκτυπωτή.

### Υλοποίηση υψηλής ανάλυσης

Η πρόσφατα ανεπτυγμένη τεχνολογία μελανιού παρέχει υψηλή ανάλυση για φωτογραφίες, χαρτί καλλιτεχνικών εφαρμογών και proofing paper (χαρτί για εκτυπώσεις δοκιμίων).

### Νέα σχεδίαση κεφαλής εκτύπωσης

Οι νέες μας κεφαλές εκτύπωσης είναι εξοπλισμένες με μια ενσωματωμένη κεφαλή μTFP Precision Core 2,64 ιντσών τμηματικής διάταξης και έχουμε υιοθετήσει μια ανάλυση 300 dpi για βέλτιστη εκτύπωση.

### Μια ποικιλία μαύρων και έγχρωμων μελανιών

Η Σειρά SC-P, όπως και τα τρία βασικά χρώματα μελανιού, διαθέτει γκρι μελάνι και η Σειρά SC-T διαθέτει κόκκινο μελάνι.

Έχουν εγκατασταθεί επίσης δύο τύποι μαύρου μελανιού με τα ακόλουθα χαρακτηριστικά.

### Δύο τύποι μαύρου μελανιού για να ικανοποιούν τους σκοπούς εκτύπωσής σας

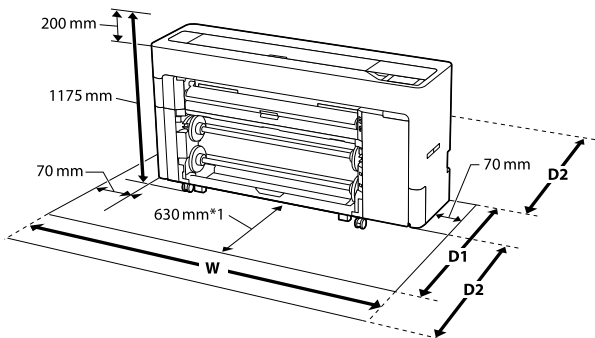
Ο εκτυπωτής αλλάζει αυτόματα μεταξύ δύο τύπων μαύρου μελανιού για να ικανοποιήσει τον τύπο χαρτιού που χρησιμοποιείται, το Photo Black (Μαύρο φωτογραφιών) που υλοποιεί ένα ομαλό, επαγγελματικό φινίρισμα σε γυαλιστερό χαρτί και το Matte Black (Ματ μαύρο) που αυξάνει την πυκνότητα του μαύρου με ματ χαρτί.

## Εισαγωγή

## Σημειώσεις σχετικά με τη χρήση και αποθήκευση

### Χώρος εγκατάστασης

Θα πρέπει να εξασφαλίσετε τον ακόλουθο χώρο και να αφαιρέσετε τυχόν άλλα αντικείμενα, έτσι ώστε να μην παρεμποδίζεται η έξοδος του χαρτιού και η αντικατάσταση των αναλώσιμων.



#### Σειρά SC-P8500DM/SC-P8500D/SC-T7700D/ SC-P8500DL/SC-T7700DM/SC-T7700DL

W	D1	D2
1988 mm	1129 mm	Διασφαλίστε έως 1600 mm, συν τον χώρο εργασίας. Ο απαιτούμενος χώρος εξαρτάται από τα χωριστά φύλλα / χαρτί αφίσας που χρησιμοποιούνται.

#### Σειρά SC-T5700DM/SC-T5700D

W	D1	D2
1785 mm	1129 mm	Διασφαλίστε έως 1600 mm, συν τον χώρο εργασίας. Ο απαιτούμενος χώρος εξαρτάται από τα χωριστά φύλλα / χαρτί αφίσας που χρησιμοποιούνται.

#### Σειρά SC-P6500D / Σειρά SC-T6500DE / Σειρά SC-T3700D / Σειρά SC-T3700DE

W	D1	D2
1505 mm	1129 mm	Διασφαλίστε έως 1600 mm, συν τον χώρο εργασίας. Ο απαιτούμενος χώρος εξαρτάται από τα χωριστά φύλλα / χαρτί αφίσας που χρησιμοποιούνται.

#### Σειρά SC-P6500E / Σειρά SC-T3700E

W	D1	D2
1505 mm	829 mm	Διασφαλίστε έως 1600 mm, συν τον χώρο εργασίας. Ο απαιτούμενος χώρος εξαρτάται από τα χωριστά φύλλα / χαρτί αφίσας που χρησιμοποιούνται.

\*1 : για τη Σειρά SC-P6500E / Σειρά SC-T3700E, διασφαλίστε έναν χώρο εργασίας 330 mm.

D1 : ο απαιτούμενος χώρος όταν δεν χρησιμοποιείτε χωριστά φύλλα / χαρτί αφίσας.

D2 : ο απαιτούμενος χώρος όταν χρησιμοποιείτε χωριστά φύλλα / χαρτί αφίσας. Διασφαλίστε έως 1600 mm μπροστά και πίσω, συν τον χώρο εργασίας.

## Σημειώσεις για τη χρήση του εκτυπωτή

Κατά τη χρήση του εκτυπωτή έχετε υπόψη σας τα ακόλουθα, για να αποφύγετε μηχανικές βλάβες, δυσλειτουργία και επιδείνωση της ποιότητας της εκτύπωσης.

- Όταν χρησιμοποιείτε τον εκτυπωτή, θα πρέπει να τηρείτε τις τιμές εύρους θερμοκρασίας λειτουργίας και υγρασίας που αναγράφονται στον «Πίνακα προδιαγραφών».

☞ «Πίνακας προδιαγραφών (Εκτός από τη Σειρά SC-P8500DL / Σειρά SC-T7700DL)» στη σελίδα 278

## Εισαγωγή

☞ «Πίνακας προδιαγραφών (Μόνο Σειρά SC-P8500DL / Σειρά SC-T7700DL)» στη σελίδα 282

Ακόμα και όταν εκπληρώνονται οι παραπάνω προϋποθέσεις, ενδέχεται να μην είστε σε θέση να εκτυπώσετε σωστά εάν οι περιβαλλοντικές συνθήκες δεν είναι κατάλληλες για το χαρτί. Ο εκτυπωτής πρέπει να χρησιμοποιείται σε περιβάλλον που συνάδει με τις προδιαγραφές του χαρτιού. Για περισσότερες λεπτομέρειες, ανατρέξτε στα έγγραφα τεκμηρίωσης που παρέχονται με το χαρτί.

Επίσης, κατά τη λειτουργία σε ξηρές περιοχές, κλιματιζόμενο περιβάλλον ή σε χώρο με άμεσο ηλιακό φως, θα πρέπει να διατηρείτε την κατάλληλη υγρασία.

- ❑ Αποφύγετε τη χρήση του εκτυπωτή σε τοποθεσίες με πηγές θερμότητας ή τοποθεσίες εκτεθειμένες σε ρεύματα αέρα από ανεμιστήρες ή κλιματιστικά. Η μη τήρηση αυτής της σύστασης μπορεί να προκαλέσει στέγνωμα και φράξιμο των ακροφυσίων της κεφαλής εκτύπωσης.
- ❑ Η κεφαλή εκτύπωσης ενδέχεται να μην πωματιστεί (δηλαδή, ενδέχεται να μην μετακινηθεί στη δεξιά πλευρά), εάν παρουσιαστεί σφάλμα και ο εκτυπωτής απενεργοποιηθεί πριν επιλυθεί το σφάλμα. Ο πωματισμός είναι μια λειτουργία κατά την οποία η κεφαλή εκτύπωσης καλύπτεται αυτόματα με ένα πώμα (καπάκι) για να μην ξεραθεί. Σε αυτή την περίπτωση, ενεργοποιήστε την ισχύ και περιμένετε μέχρι να εκτελεστεί αυτόματα ο πωματισμός.
- ❑ Όταν η ισχύς είναι ενεργοποιημένη, μην αφαιρέσετε το βύσμα ισχύος και μην αποκόψετε την ισχύ στο διακόπτη. Υπάρχει η πιθανότητα η κεφαλή εκτύπωσης να μην πωματιστεί σωστά. Σε αυτή την περίπτωση, ενεργοποιήστε την ισχύ και περιμένετε μέχρι να εκτελεστεί αυτόματα ο πωματισμός.
- ❑ Ακόμα και όταν ο εκτυπωτής δεν χρησιμοποιείται, μια ποσότητα μελάνης καταναλώνεται για όλα τα χρώματα για τον καθαρισμό της κεφαλής και άλλες λειτουργίες συντήρησης που απαιτούνται για να διατηρηθεί η κεφαλή σε καλή κατάσταση.

## Σημειώσεις για περιόδους μη χρήσης του εκτυπωτή

Εάν δεν χρησιμοποιείτε τον εκτυπωτή, λάβετε υπόψη σας τα ακόλουθα κατά την αποθήκευσή του. Εάν δεν τον αποθηκεύσετε με τον ενδεδειγμένο τρόπο, ενδέχεται να μην μπορείτε να εκτυπώσετε σωστά την επόμενη φορά που θα τον χρησιμοποιήσετε.

- ❑ Εάν δεν εκτυπώσετε για μεγάλο χρονικό διάστημα, τα ακροφύσια της κεφαλής εκτύπωσης ενδέχεται να φράξουν. Συνιστούμε να εκτυπώνετε μία φορά την εβδομάδα για να αποτρέπεται το φράξιμο της κεφαλής εκτύπωσης.
- ❑ Ο κύλινδρος μπορεί να αφήσει αποτύπωμα σε χαρτί που έχει παραμείνει στον εκτυπωτή. Αυτό μπορεί να προκαλέσει επίσης την κύρτωση ή κυμάτωση του χαρτιού με αποτέλεσμα προβλήματα τροφοδοσίας ή τη χάραξη της κεφαλής εκτύπωσης. Αφαιρέστε το χαρτί κατά την αποθήκευση.
- ❑ Αποθηκεύστε τον εκτυπωτή αφού πρώτα επιβεβαιώσετε ότι η κεφαλή εκτύπωσης έχει πωματιστεί (η κεφαλή εκτύπωσης βρίσκεται στην ακραία δεξιά θέση). Εάν η κεφαλή εκτύπωσης παραμείνει απωμάτιστη για μεγάλο χρονικό διάστημα, η ποιότητα της εκτύπωσης ενδέχεται να μειωθεί.

### Σημείωση

*Εάν η κεφαλή εκτύπωσης δεν είναι πωματισμένη, ενεργοποιήστε τον εκτυπωτή και στη συνέχεια απενεργοποιήστε τον.*

- ❑ Για να αποτραπεί η συσσώρευση σκόνης και άλλων ξένων σωμάτων στον εκτυπωτή, κλείστε όλα τα καλύμματα πριν τον αποθηκεύσετε. Εάν ο εκτυπωτής δεν πρόκειται να χρησιμοποιηθεί για μεγάλο χρονικό διάστημα, προστατεύστε τον με ένα αντιστατικό ύφασμα ή άλλο κάλυμμα. Τα ακροφύσια της κεφαλής εκτύπωσης είναι πολύ μικρά και μπορούν να φράξουν εύκολα εάν στην κεφαλή εκτύπωσης εισέλθει λεπτή σκόνη και, σε αυτή την περίπτωση, ενδέχεται μην είστε σε θέση να εκτυπώσετε.



## Εισαγωγή

- ❑ Όταν ο εκτυπωτής ενεργοποιείται μετά από παρατεταμένο χρονικό διάστημα αχρησίας, ενδέχεται να εκτελέσει αυτόματα καθαρισμό κεφαλής, ώστε να διασφαλίζεται η ποιότητα εκτύπωσης.  
🔗 «Συντήρηση κεφαλής εκτύπωσης» στη σελίδα 200
- ❑ Όταν μετακινείτε, μεταφέρετε ή αποθηκεύετε τον εκτυπωτή σε περιβάλλον κάτω των -10°C, επικοινωνήστε με τον αντιπρόσωπό σας ή το Τμήμα Υποστήριξης της Epson.  
(Μόνο Σειρά SC-P8500DL/Σειρά SC-T7700DL)

## Σημειώσεις για τη χρήση του πίνακα ελέγχου

- ❑ Αγγίξτε τον πίνακα με το δάχτυλό σας. Θα αντιδρά μόνο όταν τον αγγίζετε με το δάχτυλό σας.
- ❑ Μπορεί να μην αντιδρά όταν λειτουργεί με κάτι διαφορετικό από ένα δάχτυλο, όταν λειτουργεί με βρεγμένα δάχτυλα ή γάντια, ή όταν λειτουργεί όταν υπάρχει ένα προστατευτικό φύλλο ή αυτοκόλλητο στον πίνακα.
- ❑ Μη λειτουργείτε με αιχμηρά αντικείμενα όπως στυλό ή μηχανικά μολύβια. Αυτό μπορεί να καταστρέψει τον πίνακα ελέγχου.
- ❑ Εάν ο πίνακας λερωθεί, σκουπίστε με απαλό πανί. Εάν ο πίνακας είναι ιδιαίτερα βρώμικος, υγράνετε το πανί σε νερό που να περιέχει μικρή ποσότητα ουδέτερου απορρυπαντικού, στύψτε το καλά προτού το χρησιμοποιήσετε για να σκουπίσετε τον πίνακα και, στη συνέχεια, τελειώστε σκουπίζοντας με ένα απαλό, στεγνό πανί. Μη χρησιμοποιείτε ποτέ πτητικές χημικές ουσίες, όπως αραιωτικά, βενζίνη ή οινόπνευμα. Αυτό μπορεί να καταστρέψει την επιφάνεια του πίνακα ελέγχου.
- ❑ Μη χρησιμοποιείτε σε ένα περιβάλλον που υπόκειται σε απότομες αλλαγές θερμοκρασίας ή υγρασίας. Μπορεί να σχηματιστεί συμπύκνωση μέσα στον πίνακα, προκαλώντας πτώση της απόδοσης.
- ❑ Ορισμένα pixel στην οθόνη ενδέχεται να μην ανάβουν ή να ανάβουν μόνιμα. Επίσης, λόγω των χαρακτηριστικών της οθόνης υγρών κρυστάλλων, μπορεί να παρατηρηθεί ανόμοια φωτεινότητα, όμως αυτό δε συνιστά μια βλάβη.

## Σημειώσεις για τον χειρισμό δοχείων μελανιού (μόνο για μοντέλα με δοχεία μελανιού)

Κατά το χειρισμό των δοχείων μελανιού, λάβετε υπόψη σας τα ακόλουθα για να διατηρήσετε την ποιότητα εκτύπωσης σε υψηλό επίπεδο.

- ❑ Τα παρεχόμενα δοχεία μελανιού και τα κουτιά συντήρησης προορίζονται για χρήση κατά τη διάρκεια της αρχικής φόρτωσης. Προετοιμάστε ανταλλακτικά δοχεία μελανιού και κουτιά συντήρησης εκ των προτέρων.
- ❑ Συνιστούμε τα δοχεία μελάνης να αποθηκεύονται σε θερμοκρασία δωματίου μακριά από άμεσο ηλιακό φως και να χρησιμοποιούνται πριν από την ημερομηνία λήξης που αναγράφεται στη συσκευασία.
- ❑ Για να εξασφαλίσετε καλά αποτελέσματα, προτείνουμε να χρησιμοποιηθεί όλο το μελάνι στο δοχείο εντός ενός έτους από την τοποθέτησή.
- ❑ Όταν τα δοχεία μελάνης έχουν αποθηκευτεί σε χαμηλή θερμοκρασία για μεγάλο χρονικό διάστημα, θα πρέπει να τα αφήσετε να επανέλθουν σε θερμοκρασία δωματίου για χρονικό διάστημα τεσσάρων ωρών.
- ❑ Μην ακουμπάτε τα τσιπ ολοκληρωμένου κυκλώματος στα δοχεία μελάνης. Ενδέχεται να μην μπορείτε να εκτυπώσετε σωστά.
- ❑ Τοποθετήστε δοχεία μελανιού σε όλες τις υποδοχές. Δεν μπορείτε να προβείτε σε εκτυπώσεις εάν κάποια από τις υποδοχές είναι άδεια.
- ❑ Μην αφήνετε τον εκτυπωτή χωρίς εγκατεστημένα δοχεία μελανιού. Το μελάνι στον εκτυπωτή θα στεγνώσει και ο εκτυπωτής δε θα λειτουργεί σύμφωνα με τα αναμενόμενα. Αφήστε τα δοχεία μελανιού σε όλες τις υποδοχές, ακόμη και όταν δεν χρησιμοποιείτε τον εκτυπωτή.
- ❑ Η στάθμη της μελάνης και άλλα δεδομένα αποθηκεύονται στο τσιπ ολοκληρωμένου κυκλώματος, επιτρέποντας να χρησιμοποιηθούν τα δοχεία μετά την αφαίρεση και την εκ νέου τοποθέτησή τους.

## Εισαγωγή

- ❑ Για να αποφύγετε την επικάλυψη σκόνης στη θύρα παροχής μελάνης, αποθηκεύστε κατάλληλα το δοχείο μελάνης που αφαιρέσατε. Η θύρα παροχής μελανιού διαθέτει μια βαλβίδα και επομένως δεν χρειάζεται πωματισμό.
- ❑ Τα δοχεία μελανιού που έχουν αφαιρεθεί μπορεί να έχουν μια ποσότητα μελανιού γύρω από τη θύρα παροχής μελανιού και άρα θα πρέπει να είστε προσεκτικοί ώστε να μην χυθεί μελάνι στη γύρω περιοχή κατά την αφαίρεση των δοχείων.
- ❑ Για να διατηρηθεί η ποιότητα της κεφαλής εκτύπωσης, ο εκτυπωτής σταματά να εκτυπώνει πριν εξαντληθούν τελείως τα δοχεία μελανιού.
- ❑ Παρόλο που τα δοχεία μελανιού ενδέχεται να περιέχουν ανακυκλωμένα υλικά, αυτό δεν επηρεάζει τη λειτουργία ή την απόδοση του εκτυπωτή.
- ❑ Μην αποσυναρμολογείτε ή μετασχηματίζετε τα δοχεία μελανιού. Ενδέχεται να μην μπορείτε να εκτυπώσετε σωστά.
- ❑ Μην αφήνετε το δοχείο μελανιού να πέφτει κάτω ή να δέχεται δυνατά χτυπήματα. Υπάρχει κίνδυνος διαρροής μελανιού από το δοχείο.

## Σημειώσεις για τον χειρισμό μονάδων παροχής μελανιού (μόνο για μοντέλα με μονάδες παροχής μελανιού)

- ❑ Αποθηκεύετε τις μονάδες παροχής μελανιού σε θερμοκρασία δωματίου μακριά από το φως του ήλιου.
- ❑ Για να εξασφαλίσετε την ποιότητα εκτύπωσης, προτείνουμε να χρησιμοποιείτε όλο το μελάνι πριν από οποιαδήποτε από τις παρακάτω ημερομηνίες ή νωρίτερα:
  - ❑ Η προτεινόμενη ημερομηνία λήξης που εμφανίζεται στο πακέτο της μονάδας παροχής μελανιού
  - ❑ Ένα έτος από την ημερομηνία εγκατάστασης της μονάδας παροχής μελανιού

- ❑ Όταν οι Μονάδες παροχής μελανιού έχουν αποθηκευτεί σε χαμηλή θερμοκρασία για μεγάλο χρονικό διάστημα, θα πρέπει να τα αφήσετε να επανέλθουν σε θερμοκρασία δωματίου για χρονικό διάστημα τεσσάρων ωρών.
- ❑ Η στάθμη μελανιού και άλλα δεδομένα αποθηκεύονται στο ολοκληρωμένο μικροκύκλωμα, γεγονός που επιτρέπει τη χρήση των μονάδων παροχής μελανιού μετά την αφαίρεση και την αντικατάστασή τους.
- ❑ Για να αποφύγετε την επικάλυψη σκόνης στη θύρα παροχής μελάνης, αποθηκεύστε κατάλληλα τη μονάδα παροχής μελανιού που αφαιρέσατε. Η θύρα παροχής μελανιού διαθέτει μια βαλβίδα και επομένως δεν χρειάζεται πωματισμό.
- ❑ Οι μονάδες παροχής μελανιού που αφαιρούνται ενδέχεται να έχουν μελάνι γύρω από την υποδοχή παροχής μελανιού, γι' αυτό θα πρέπει να είστε προσεκτικοί να μην λερωθεί η γύρω περιοχή με μελάνι όταν τις αφαιρείτε.
- ❑ Μην αγγίζετε το τσιπ IC στη μονάδα παροχής μελανιού. Διαφορετικά, μπορεί να προκληθεί πρόβλημα στην κανονική λειτουργία και εκτύπωση.
- ❑ Μην ρίξετε ή χτυπήσετε μια μονάδα παροχής μελανιού πάνω σε σκληρά αντικείμενα, διαφορετικά μπορεί να υπάρξει διαρροή μελάνης από τη μονάδα παροχής μελανιού.
- ❑ Ακόμα και όταν ο εκτυπωτής δεν χρησιμοποιείται, μια ποσότητα μελάνης καταναλώνεται για όλα τα χρώματα για τον καθαρισμό της κεφαλής και άλλες λειτουργίες συντήρησης που απαιτούνται για να διατηρηθεί η κεφαλή σε καλή κατάσταση.
- ❑ Παρόλο που οι μονάδες παροχής μελανιού μπορεί να περιέχουν ανακυκλωμένα υλικά, αυτό δεν επηρεάζει τη λειτουργία ή την απόδοση του εκτυπωτή.
- ❑ Μην αφήνετε τον εκτυπωτή χωρίς να έχετε εγκατεστημένες μονάδες παροχής μελανιού. Το μελάνι στον εκτυπωτή θα στεγνώσει και ο εκτυπωτής δε θα λειτουργεί σύμφωνα με τα αναμενόμενα. Αφήστε τις μονάδες παροχής μελανιού για όλα τα χρώματα εγκατεστημένες όταν ο εκτυπωτής δεν χρησιμοποιείται.
- ❑ Τοποθετήστε τις μονάδες παροχής μελανιού για όλα τα χρώματα. Δεν μπορείτε να εκτυπώσετε εκτός εάν έχουν τοποθετηθεί όλα τα χρώματα.

## Εισαγωγή

- ❑ Για να διατηρηθεί η ποιότητα της κεφαλής, ο εκτυπωτής σταματά να εκτυπώνει πριν εξαντληθούν τελείως οι μονάδες παροχής μελανιού.
- ❑ Μην αποσυναρμολογείτε ή μετασχηματίζετε τις μονάδες παροχής μελανιού. Ενδέχεται να μην μπορείτε να εκτυπώσετε σωστά.

### Σημειώσεις σχετικά με το χειρισμό του χαρτιού

Λάβετε υπόψη σας τα ακόλουθα κατά το χειρισμό και αποθήκευση του χαρτιού. Εάν το χαρτί δεν είναι σε καλή κατάσταση, η ποιότητα της εκτύπωσης ενδέχεται να είναι μειωμένη.

Συμβουλευτείτε τα έγγραφα τεκμηρίωσης που παρέχονται με κάθε χαρτί.

### Σημειώσεις σχετικά με το χειρισμό

- ❑ Η χρήση των ειδικών μέσων Epson θα πρέπει να γίνεται σε κανονικές συνθήκες δωματίου (θερμοκρασία: 15 ως 25 °C, υγρασία: 40 έως 60%).
- ❑ Μην διπλώνετε το χαρτί και μην χαράσσετε την επιφάνεια του χαρτιού.
- ❑ Προσπαθήστε να μην αγγίξετε την εκτυπώσιμη επιφάνεια του χαρτιού με γυμνά χέρια. Η υγρασία και τα έλαια από τα χέρια σας μπορούν να επηρεάσουν την ποιότητα της εκτύπωσης.
- ❑ Κρατήστε το χαρτί από τις άκρες. Συνιστούμε να φοράτε βαμβακερά γάντια.
- ❑ Οι αλλαγές στη θερμοκρασία και την υγρασία ενδέχεται να προκαλέσουν την κύρτωση ή κυμάτωση του χαρτιού. Ελέγξτε τα παρακάτω στοιχεία.
  - ❑ Τοποθετήστε το χαρτί λίγο πριν από την εκτύπωση.
  - ❑ Μην χρησιμοποιείτε κυματοειδές ή κυρτωμένο χαρτί. Για χαρτί σε ρολό, κόψτε τα κυματοειδή ή κυρτωμένα μέρη του και, στη συνέχεια, τοποθετήστε το ξανά. Για χωριστά φύλλα, χρησιμοποιήστε νέο χαρτί.

- ❑ Μην βρέχετε το χαρτί.
- ❑ Μην απορρίπτετε τη συσκευασία του χαρτιού καθώς μπορείτε να τη χρησιμοποιήσετε για την αποθήκευσή του.
- ❑ Αποφύγετε σημεία που εκτίθενται σε άμεσο ηλιακό φως, υπερβολική θερμότητα ή υγρασία.
- ❑ Διατηρείτε τα χωριστά φύλλα στην αρχική τους συσκευασία μετά το άνοιγμα και σε επίπεδη επιφάνεια.
- ❑ Αφαιρέστε το ρολό χαρτιού που δεν χρησιμοποιείται από τον εκτυπωτή. Τυλίξτε το σωστά και μετά αποθηκεύστε το στην αρχική συσκευασία του χαρτιού σε ρολό. Εάν αφήσετε το χαρτί σε ρολό στον εκτυπωτή για μεγάλο χρονικό διάστημα, η ποιότητά του ενδέχεται να επιδεινωθεί.

### Σημειώσεις σχετικά με το χειρισμό του εκτυπωμένου χαρτιού

Λάβετε υπόψη σας τα ακόλουθα για να επιτύχετε αποτελέσματα εκτύπωσης υψηλής ποιότητας που αντέχουν στο χρόνο.

- ❑ Μην τρίβετε ή γδέρνητε την εκτυπωμένη επιφάνεια. Εάν η επιφάνεια τριφτεί ή γδαρθεί, το μελάνι ενδέχεται να αποκολληθεί.
- ❑ Μην αγγίζετε την εκτυπωμένη επιφάνεια καθώς αυτό ενδέχεται να αφαιρέσει το μελάνι.
- ❑ Μετά την εκτύπωση, βεβαιωθείτε ότι οι εκτυπώσεις έχουν στεγνώσει τελείως και μην στοιβάξετε ή διπλώνετε το χαρτί. Διαφορετικά, το χρώμα ενδέχεται να αλλάξει στα σημεία επαφής (σημάδια). Αυτά τα σημάδια θα εξαφανιστούν εάν τις διαχωρίσετε αμέσως και τις αφήσετε να στεγνώσουν, αλλά θα παραμείνουν εάν δεν τις διαχωρίσετε.
- ❑ Εάν τοποθετήσετε τις εκτυπώσεις σε άλμπουμ πριν στεγνώσουν, ενδέχεται να θαμπώσουν.
- ❑ Μην χρησιμοποιήσετε στεγνωτήρα για να στεγνώσετε τις εκτυπώσεις.
- ❑ Αποφύγετε το άμεσο ηλιακό φως.

## Εισαγωγή

- ❑ Για να αποφύγετε την παραμόρφωση κατά την έκθεση ή αποθήκευση των εκτυπώσεων, ακολουθήστε τις οδηγίες στα έγγραφα τεκμηρίωσης του χαρτιού.

### Σημείωση

Οι εκτυπώσεις και οι φωτογραφίες συνήθως ξεθωριάζουν με το χρόνο (παραμόρφωση χρώματος) εξαιτίας της επίδρασης του φωτός και διαφόρων συστατικών του αέρα. Αυτό ισχύει και για τα ειδικά μέσα Epson. Ωστόσο, με την κατάλληλη μέθοδο αποθήκευσης, μπορείτε να ελαχιστοποιήσετε το βαθμό της χρωματικής παραμόρφωσης.

- ❑ Ανατρέξτε στα έγγραφα τεκμηρίωσης που παρέχονται με τα ειδικά μέσα Epson για λεπτομερείς πληροφορίες σχετικά με το χειρισμό του χαρτιού μετά την εκτύπωση.
- ❑ Τα χρώματα σε φωτογραφίες, αφίσες και άλλα υλικά εκτύπωσης εμφανίζονται διαφορετικά ανάλογα με τις συνθήκες φωτισμού (πηγές φωτός\*). Τα χρώματα των εκτυπώσεων με αυτό τον εκτυπωτή επίσης ενδέχεται να εμφανίζονται διαφορετικά ανάλογα με τις συνθήκες φωτισμού.  
\* Οι πηγές φωτός περιλαμβάνουν την ηλιακή ακτινοβολία, λαμπτήρες φθορισμού, λαμπτήρες πυρακτώσεως και άλλους τύπους.

## Εξοικονόμηση λειτουργίας

Ο εκτυπωτής εισέρχεται σε λειτουργία αναμονής ή απενεργοποιείται αυτόματα εάν δεν εκτελούνται λειτουργίες για μια καθορισμένη περίοδο. Μπορείτε να προσαρμόσετε τον χρόνο πριν την εφαρμογή διαχείρισης ρεύματος.

Οποιαδήποτε αύξηση θα επηρεάσει την ενεργειακή αποδοτικότητα του προϊόντος. Εξετάστε τις συνθήκες περιβάλλοντος προτού κάνετε αλλαγές.

### Κατάσταση αναμονής

Ο εκτυπωτής τίθεται σε κατάσταση αναμονής όταν δεν υπάρχουν σφάλματα, δεν έχουν ληφθεί εργασίες εκτύπωσης και δεν πραγματοποιείται καμία λειτουργία πίνακα ελέγχου ή άλλες λειτουργίες. Όταν ο εκτυπωτής μπαίνει σε κατάσταση αναμονής, απενεργοποιούνται τόσο η οθόνη του πίνακα ελέγχου όσο και τα εσωτερικά μοτέρ και άλλα εξαρτήματα, για να καταναλώνουν λιγότερη ενέργεια.

Εάν ληφθεί μια εργασία εκτύπωσης ή πατηθεί ένα κουμπί στον πίνακα ελέγχου, η κατάσταση αναμονής εξαφανίζεται.

Μπορείτε να ορίσετε την ώρα πριν την είσοδο σε κατάσταση αναμονής από 1 έως 120 λεπτά. Με τις προεπιλεγμένες ρυθμίσεις, ο εκτυπωτής τίθεται σε κατάσταση αναμονής όταν δεν πραγματοποιηθεί καμία λειτουργία επί 15 λεπτά. Μπορείτε να αλλάξετε το **Sleep Timer** στο «General Settings».

 [«General Settings» στη σελίδα 170](#)

### Σημείωση

Όταν ο εκτυπωτής μπαίνει σε κατάσταση αναμονής, η οθόνη του πίνακα ελέγχου σβήνει (σαν να απενεργοποιήθηκε), αλλά η λυχνία λειτουργίας παραμένει αναμμένη.

### Power Off Timer

Ο εκτυπωτής διαθέτει μια επιλογή Power Off Timer που απενεργοποιεί αυτόματα τον εκτυπωτή εάν δεν υπάρχουν σφάλματα, δεν έχουν ληφθεί εργασίες εκτύπωσης και δεν πραγματοποιηθεί καμία λειτουργία πίνακα ελέγχου ή άλλες λειτουργίες για καθορισμένο χρονικό διάστημα. Μπορείτε να ορίσετε την ώρα μέχρι ο εκτυπωτής να απενεργοποιηθεί αυτόματα από 30 λεπτά έως 12 ώρες.

Η εργοστασιακή προεπιλεγμένη ρύθμιση είναι **Off**. Μπορείτε να εκτελέσετε το **Power Off Timer** από το μενού «General Settings».

 [«General Settings» στη σελίδα 170](#)

## Εισαγωγή στο λογισμικό

# Εισαγωγή στο λογισμικό

## Παρεχόμενο λογισμικό

Ο παρακάτω πίνακας παρουσιάζει το παρεχόμενο λογισμικό.


Οι εκδόσεις Windows παρέχονται στον δίσκο λογισμικού που λαμβάνετε. Εάν χρησιμοποιείτε έναν Mac ή υπολογιστή χωρίς μονάδα δίσκου, μπορείτε να κάνετε λήψη και να εγκαταστήσετε το λογισμικό από τον παρακάτω σύνδεσμο: <https://epson.sn>.

Για λεπτομέρειες για κάθε λογισμικό, ανατρέξτε στην online βοήθεια κάθε λογισμικού στον *Οδηγός Διαχειριστή* (ηλεκτρονικό εγχειρίδιο).





### Σημείωση

Βοηθητικό λογισμικό συμβατό με αυτόν τον εκτυπωτή παρουσιάζεται στον ιστότοπο της Epson. Ελέγξτε τις πληροφορίες στον παρακάτω σύνδεσμο.

<https://www.epson.com>

Όνομα λογισμικού	Λειτουργία
Πρόγραμμα οδήγησης εκτυπωτή	Εγκαταστήστε το πρόγραμμα οδήγησης εκτυπωτή για να αξιοποιήσετε πλήρως τις λειτουργίες του όταν εκτυπώνετε.
Πρόγραμμα οδήγησης εκτυπωτή PS (Με την εξαίρεση μοντέλων χωρίς το Adobe PS3 Expansion Unit)	Χρησιμοποιήστε αυτό το πρόγραμμα οδήγησης εκτυπωτή όταν εκτυπώνετε με τη μονάδα επέκτασης Adobe® PostScript® 3™. Η μονάδα εκτύπωσης Adobe® PostScript® 3™ συμπεριλαμβάνεται στο παρεχόμενο CD.
PS Folder (Με την εξαίρεση μοντέλων χωρίς το Adobe PS3 Expansion Unit)	Αυτό το λογισμικό σας επιτρέπει να εκτυπώνετε χωρίς να χρησιμοποιείτε οποιεσδήποτε άλλες εφαρμογές, εκτελώντας απλά μεταφορά και απόθεση του αντίστοιχου αρχείου πάνω στο εικονίδιο PS Folder. Η μονάδα εκτύπωσης Adobe® PostScript® 3™ συμπεριλαμβάνεται στο παρεχόμενο CD.
Epson Software Updater	Λογισμικό που ελέγχει εάν υπάρχουν πληροφορίες ενημέρωσης λογισμικού και σας ειδοποιεί για την εγκατάσταση του λογισμικού όταν υπάρχει διαθέσιμη ενημέρωση. Σας επιτρέπει να ενημερώνετε το υλικολογισμικό και το ήδη εγκατεστημένο λογισμικό του εκτυπωτή.  «Ενημέρωση λογισμικού ή εγκατάσταση πρόσθετου λογισμικού» στη σελίδα 40
LFP Print Plug-In for Office (Μόνο για Windows)	Προσθήκη για εφαρμογές του Microsoft Office (Word, Excel και PowerPoint). Με την εγκατάσταση αυτής της προσθήκης εμφανίζονται στοιχεία κορδέλα στις εφαρμογές του Office, που παρέχουν γρήγορη πρόσβαση στην οριζόντια και την κατακόρυφη εκτύπωση σε πανό και την εκτύπωση με μεγέθυνση. Μπορεί να εγκατασταθεί επιλέγοντάς το στην οθόνη Install more, όταν εγκαθιστάτε το λογισμικό. Μπορείτε να το εγκαταστήσετε αργότερα με το Epson Software Updater. Οι υποστηριζόμενες εκδόσεις Microsoft εμφανίζονται παρακάτω. Office 2003 / Office 2007 / Office 2010 / Office 2013 / Office 2016 / Office 2019


## Εισαγωγή στο λογισμικό

Όνομα λογισμικού	Λειτουργία
Epson Edge Dashboard*	<p>Εύκολο λογισμικό για τη διαχείριση πολλαπλών εκτυπωτών. Αυτό επιτρέπει την επιβεβαίωση σε μια λίστα της κατάστασης των εκτυπωτών που είναι εγγεγραμμένοι για παρακολούθηση. Μπορείτε, επίσης, να αντιγράψετε εύκολα τις ρυθμίσεις προσαρμοσμένου χαρτιού από έναν εκτυπωτή σε πολλούς άλλους εκτυπωτές.</p> <p> «Διαδικασία εκκίνησης» στη σελίδα 39</p> <p> «Διαδικασία τερματισμού» στη σελίδα 40</p>
Epson Media Installer*	<p>Αυτό είναι ένα εργαλείο για την προσθήκη πληροφοριών στον εκτυπωτή ή στο πρόγραμμα οδήγησης εκτυπωτή.</p> <p>Εάν χρησιμοποιείτε Windows, μπορείτε να εκκινήσετε το εργαλείο από το πρόγραμμα οδήγησης εκτυπωτή.</p> <p>Εάν χρησιμοποιείτε έναν Mac, μπορείτε να εκκινήσετε το εργαλείο από το /Applications/Epson Software/Epson Utilities/Epson Media Installer.app.</p> <p> «Χρήση του Epson Media Installer» στη σελίδα 31</p>
EpsonNet Config SE	<p>Λογισμικό για την διαμόρφωση των αρχικών ρυθμίσεων δικτύου ή για τη μαζική αλλαγή των ρυθμίσεων δικτύου, όταν εγκαθιστάτε ή μεταφέρετε εκτυπωτές και σαρωτές Epson.</p> <p>Το EpsonNet Config SE δεν εγκαθίσταται αυτόματα. Πραγματοποιήστε λήψη από τον ιστότοπο της Epson και εγκαταστήστε το, εάν χρειάζεται.</p> <p><a href="https://www.epson.com">https://www.epson.com</a></p> <p>Για τα Windows μπορείτε να εγκαταστήσετε το λογισμικό από τον παρακάτω φάκελο του συνοδευτικού δίσκου λογισμικού.</p> <p>\\Network\EpsonNetConfig</p> <p> Οδηγός Διαχειριστή</p>
Scanner Driver (Epson Scan 2) (Μόνο για σειρά SC-P8500DM/ SC-T7700DM/SC-T5700DM)	<p>Το Epson Scan 2 είναι ο οδηγός προγράμματος που ελέγχει τον σαρωτή. Βεβαιωθείτε ότι το εγκαταστήσατε αν θέλετε να χρησιμοποιήσετε τον σαρωτή.</p>
Document Capture Pro* ή Document Capture* (Μό- νο για σειρές SC-P8500DM/ SC-T7700DM/SC-T5700DM)	<p>Το Document Capture Pro ή το Document Capture είναι λογισμικό που σας επιτρέπει να ψηφιοποιείτε εύκολα και αποδοτικά πρωτότυπα όπως έγγραφα και φύλλα εργασίας ώστε να ανταποκρίνονται στις ανάγκες σας. Βεβαιωθείτε ότι το εγκαταστήσατε αν θέλετε να αποθηκεύετε σαρωμένα δεδομένα στον υπολογιστή σας.</p>

\* Λήψη λογισμικού από το Internet και εγκατάσταση. Συνδέστε τον υπολογιστή σας στο διαδίκτυο και εγκαταστήστε το λογισμικό.

## Προεγκατεστημένο λογισμικό

Αυτό το λογισμικό είναι προεγκατεστημένο στον εκτυπωτή. Μπορείτε να το εκκινήσετε από ένα πρόγραμμα περιήγησης στο web μέσω δικτύου.

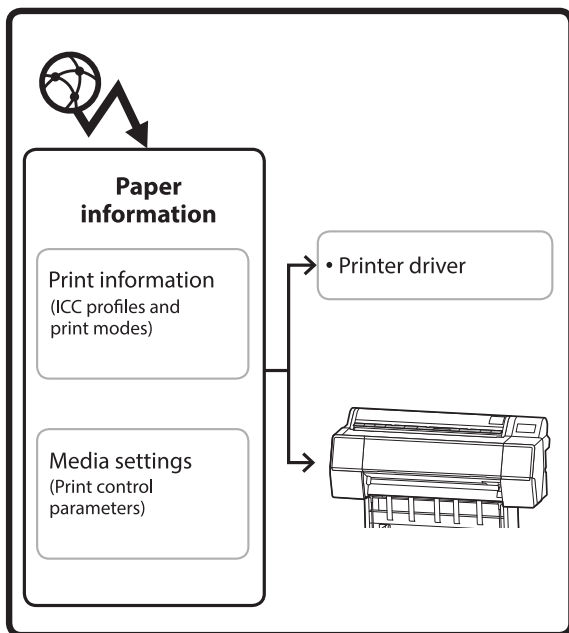
Όνομα λογισμικού	Λειτουργία
Web Config	<p>Μπορείτε να διαμορφώσετε τις ρυθμίσεις ασφαλείας δικτύου από το Web Config. Παρέχει επίσης μια λειτουργία ειδοποιήσεων email για να σας ενημερώσει για σφάλματα και άλλα στον εκτυπωτή.</p> <p> «Χρήση του Web Config» στη σελίδα 38</p>

## Εισαγωγή στο λογισμικό

# Χρήση του Epson Media Installer

Αυτή η ενότητα παρέχει μια σύνοψη των δυνατοτήτων και βασικών λειτουργιών Epson Media Installer.

Το Epson Media Installer σας επιτρέπει να προσθέσετε πληροφορίες χαρτιού μέσω Internet. Μπορείτε επίσης να επεξεργαστείτε τις πληροφορίες χαρτιού που προσθέσατε.



Πληροφορίες χαρτιού, συμπεριλαμβανομένων των προφίλ ICC, λειτουργιών εκτύπωσης και παραμέτρων ελέγχου εκτύπωσης, λαμβάνονται από τους διακομιστές. Οι ληφθείσες πληροφορίες χαρτιού αποθηκεύονται στο πρόγραμμα οδήγησης του εκτυπωτή ή στον εκτυπωτή.

## Διαδικασία εκκίνησης

### Σημείωση

Πρέπει να πραγματοποιήσετε λήψη του Epson Media Installer. Επισκεφθείτε τη σελίδα υποστήριξης του εκτυπωτή σας για λεπτομέρειες σχετικά με την εγκατάσταση.

Δείτε παρακάτω για περισσότερες πληροφορίες.

☞ «Εισαγωγή στο λογισμικό» στη σελίδα 29

Χρησιμοποιήστε μία από τις παρακάτω μεθόδους για να ξεκινήσει το Epson Media Installer.

### Για Windows

Εκκινήστε το Epson Media Installer.

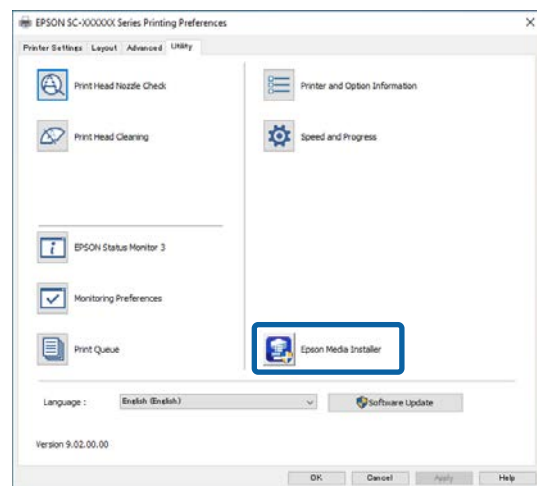
Εκκινήστε το /Epson Software/Epson Media Installer

### Για Mac

Εκκινήστε το Epson Media Installer.

/Εφαρμογές/Epson Software/Epson Utilities/Epson Media Installer.app

### Πρόγραμμα οδήγησης εκτυπωτή (Windows)



### Epson Edge Dashboard



## Εισαγωγή στο λογισμικό

### Ρύθμιση παραμέτρων της κύριας οθόνης

Μία από τις παρακάτω οθόνες εμφανίζεται όταν ξεκινάτε το Epson Media Installer. Κάντε κλικ στο όνομα οθόνης στην κορυφή της οθόνης για εναλλαγή οθονών.

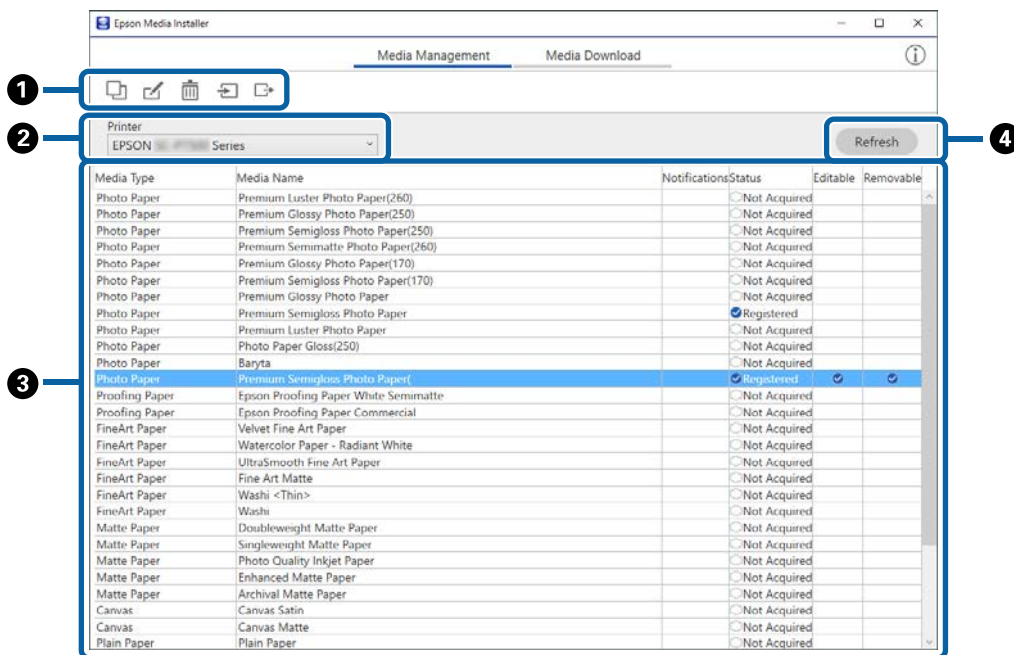
- Οθόνη Διαχείριση μέσων
- Οθόνη Λήψη μέσων

Η ρύθμιση παραμέτρων και οι λειτουργίες των οθονών εμφανίζονται παρακάτω.

### Οθόνη Διαχείριση μέσων



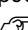





Εμφανίζει τις πληροφορίες χαρτιού που είναι αποθηκευμένες στον επιλεγμένο εκτυπωτή.

Ωστόσο, οι πληροφορίες χαρτιού που έχουν οριστεί στο **Custom Paper Setting** στον πίνακα ελέγχου του εκτυπωτή δεν εμφανίζονται.





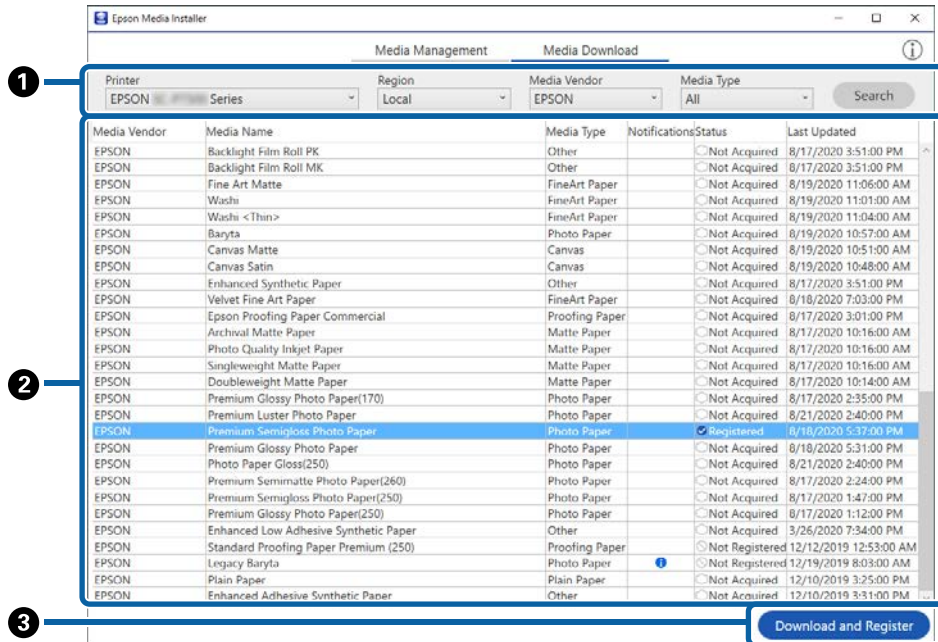
## Εισαγωγή στο λογισμικό

	Ονόματα εξαρτημάτων	Λειτουργία
1	Περιοχή λειτουργίας μέσω	<p>Μπορείτε να εκτελείτε τις ακόλουθες λειτουργίες για τις επιλεγμένες πληροφορίες χαρτιού στη λίστα μέσω (3).</p> <p> (Αντιγραφή μέσω): δημιουργεί ένα αντίγραφο των επιλεγμένων πληροφοριών χαρτιού και το αποθηκεύει στον εκτυπωτή ή στο πρόγραμμα οδήγησης εκτυπωτή.</p> <p> (Επεξεργασία): αλλάζει τις ρυθμίσεις για τις επιλεγμένες πληροφορίες χαρτιού. Εάν οι ρυθμίσεις μπορούν να αλλάξουν, εμφανίζεται η οθόνη Επεξεργασία ρυθμίσεων μέσω.</p> <p> «<a href="#">Διαμόρφωση οθόνης Επεξεργασία ρυθμίσεων μέσω</a>» στη <a href="#">σελίδα 35</a></p> <p> (Διαγραφή): διαγράφει τις επιλεγμένες πληροφορίες χαρτιού από τον εκτυπωτή ή το πρόγραμμα οδήγησης εκτυπωτή.</p> <p> (Εισαγωγή από αρχείο): εισάγει ένα αρχείο πληροφοριών χαρτιού. Μπορείτε να εισαγάγετε ένα αρχείο τη φορά.</p> <p> (Εξαγωγή σε αρχείο): εξάγει τις επιλεγμένες πληροφορίες χαρτιού σε ένα αρχείο. Μπορείτε να εξαγάγετε ένα αρχείο τη φορά.</p>
2	Εκτυπωτής	Επιλέξτε τον εκτυπωτή για τον οποίο θέλετε να εμφανίσετε τις πληροφορίες χαρτιού.
3	Λίστα μέσω	<p>Εμφανίζει πληροφορίες χαρτιού που είναι αποθηκευμένες στον εκτυπωτή που είναι επιλεγμένος στο Εκτυπωτής (2) ως λίστα.</p> <p>Τα παρακάτω εξηγούν τα περιεχόμενα προβολής κάθε στήλης.</p> <p><input type="checkbox"/> Media Type Εμφανίζει πληροφορίες χαρτιού για κάθε τύπο μέσου. Η σειρά με την οποία εμφανίζονται οι τύποι μέσω είναι ίδια στον πίνακα ελέγχου του εκτυπωτή.</p> <p><input type="checkbox"/> Media Name Πληροφορίες χαρτιού που αντιγράφονται με το  (Αντιγραφή μέσω) έχουν τη λέξη «(Cory)» στο τέλος του ονόματος.</p> <p><input type="checkbox"/> Ειδοποιήσεις Όταν πρόσθετες πληροφορίες είναι διαθέσιμες, εμφανίζεται . Επιλέξτε το για να δείτε τις πληροφορίες.</p> <p><input type="checkbox"/> Κατάσταση  <input checked="" type="checkbox"/> Καταχωρημ.: πληροφορίες χαρτιού που έχουν ληφθεί στο Epson Media Installer και αποθηκευτεί στον εκτυπωτή ή στο πρόγραμμα οδήγησης εκτυπωτή.  <input type="checkbox"/> Δεν αποκτήθηκαν: πληροφορίες χαρτιού που δεν έχουν ληφθεί στο Epson Media Installer, αλλά έχουν αποθηκευτεί στον εκτυπωτή ή στο πρόγραμμα οδήγησης εκτυπωτή. Μπορείτε να εκτυπώσετε σε Ειδικά Μέσα Epson ακόμα και αν η κατάσταση είναι <b>Δεν αποκτήθηκαν</b>.</p> <p><input type="checkbox"/> Editable Εμφανίζεται το <input checked="" type="checkbox"/> για πληροφορίες χαρτιού με ρυθμίσεις που μπορούν να αλλάξουν.</p> <p><input type="checkbox"/> Removable Εμφανίζεται το <input checked="" type="checkbox"/> για πληροφορίες χαρτιού που μπορούν να διαγραφούν.</p>
4	Κουμπί Ανανέωση	Επιλέξτε το εάν οι πληροφορίες χαρτιού που προσθέσατε προηγουμένως δεν εμφανίζονται στο πρόγραμμα οδήγησης εκτυπωτή, στο πρόγραμμα οδήγησης εκτυπωτή.

## Εισαγωγή στο λογισμικό

### Οθόνη Λήψη μέσω

Κάντε λήψη των πληροφοριών χαρτιού από τον διακομιστή και καταχωρήστε τις στον εκτυπωτή σας, στο πρόγραμμα οδήγησης εκτυπωτή και ούτω καθεξής.



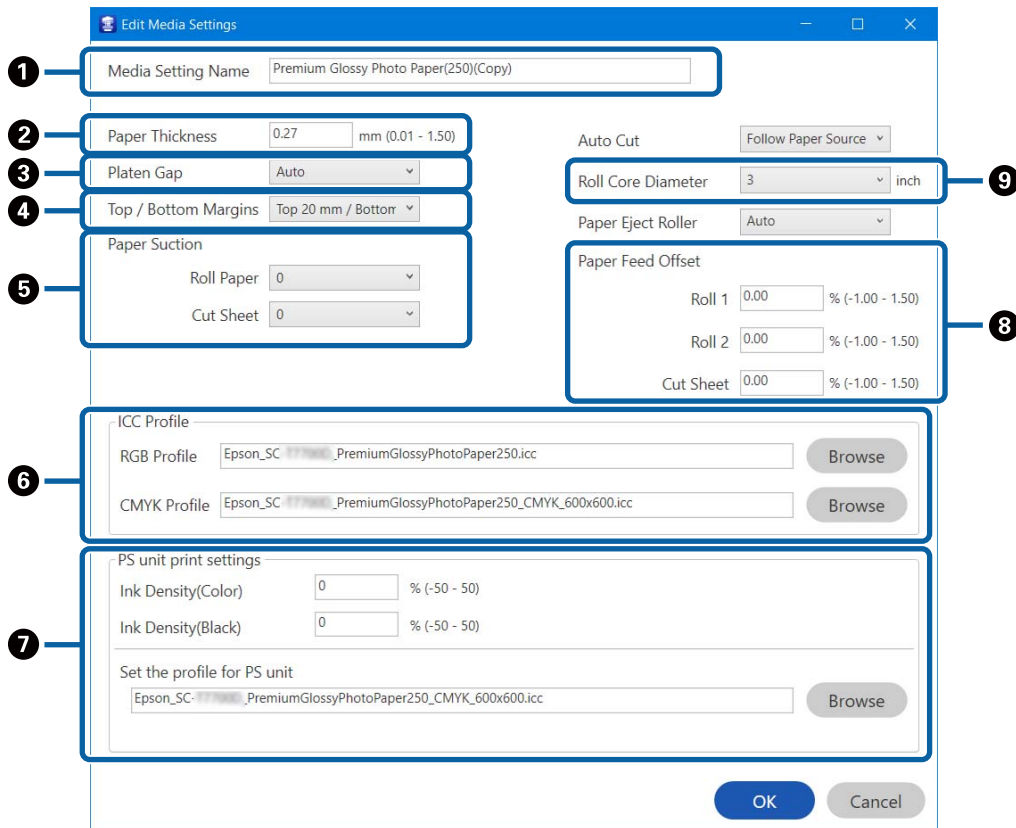
	Όνόματα εξαρτημάτων	Λειτουργία
1	Περιοχή κριτηρίων αναζήτησης	Για να περιορίσετε τις πληροφορίες χαρτιού που εμφανίζονται στη λίστα μέσω (2), καθορίστε τα κριτήρια και επιλέξτε <b>Αναζήτ.</b>
2	Λίστα μέσω	<p>Εμφανίζονται οι πληροφορίες χαρτιού που ικανοποιούν τα κριτήρια αναζήτησης που καθορίζονται στην περιοχή κριτηρίων αναζήτησης (1).</p> <p>Τα παρακάτω εξηγούν τα περιεχόμενα προβολής των <b>Ειδοποιήσεις</b> και <b>Κατάσταση</b>.</p> <ul style="list-style-type: none"> <li><input type="checkbox"/> Ειδοποιήσεις Όταν πρόσθετες πληροφορίες είναι διαθέσιμες, εμφανίζεται <b>i</b>. Επιλέξτε το για να δείτε τις πληροφορίες.</li> <li><input type="checkbox"/> Κατάσταση <ul style="list-style-type: none"> <li><input checked="" type="checkbox"/> Καταχωρημ.: πληροφορίες χαρτιού που έχουν ληφθεί στο Epson Media Installer και αποθηκευτεί στον εκτυπωτή ή στο πρόγραμμα οδήγησης εκτυπωτή.</li> <li><input checked="" type="checkbox"/> Update Available: οι πληροφορίες χαρτιού στον διακομιστή έχουν ενημερωθεί. Όταν κάνετε λήψη των πληροφοριών χαρτιού πάλι, οι τελευταίες πληροφορίες χαρτιού αποθηκεύονται στον εκτυπωτή ή στο πρόγραμμα οδήγησης εκτυπωτή.</li> <li><input type="checkbox"/> Μη εγγεγραμμένες: πληροφορίες χαρτιού που δεν έχουν αποθηκευτεί στον εκτυπωτή ή στο πρόγραμμα οδήγησης εκτυπωτή.</li> <li><input type="checkbox"/> Δεν αποκτήθηκαν: οι πληροφορίες χαρτιού δεν έχουν ληφθεί στο Epson Media Installer.</li> </ul> </li> </ul>
3	Κουμπί Λήψη και εγγραφή	Κάντε λήψη των επιλεγμένων πληροφοριών χαρτιού από τον διακομιστή και αποθηκεύστε τις στον εκτυπωτή ή στο πρόγραμμα οδήγησης εκτυπωτή.

## Εισαγωγή στο λογισμικό

# Διαμόρφωση οθόνης Επεξεργασία ρυθμίσεων μέσων


Αλλάξτε τις ρυθμίσεις πληροφοριών χαρτιού στην οθόνη Επεξεργασία ρυθμίσεων μέσων.

Τα παρακάτω είναι τα κύρια στοιχεία ρύθμισης.



	Στοιχείο	Λειτουργία
1	Media Setting Name	Μπορείτε να αλλάξετε το όνομα μέσου σε οποιοδήποτε όνομα θέλετε.
2	Paper Thickness	Ορίστε το πάχος του χαρτιού.
3	Platen Gap	Επιλέξτε πλατύτερη ρύθμιση εάν οι εκτυπωμένες εικόνες είναι χαραγμένες ή κηλιδωμένες.
4	Περιθώρια	Εάν το περιθώριο στο προεξέχον άκρο του χαρτιού είναι μικρό, τα χρώματα μπορεί να είναι ανομοιόμορφα, ανάλογα με το χαρτί και το περιβάλλον εκτύπωσης. Σε αυτήν την περίπτωση, εκτυπώστε ένα μεγαλύτερο περιθώριο στο προεξέχον άκρο του χαρτιού.
5	Paper Suction	Λεπτό ή απαλό χαρτί μπορεί να μην τροφοδοτείται σωστά. Σε αυτήν την περίπτωση, μειώστε την τιμή της ρύθμισης.
6	Προφίλ ICC	Επιλέξτε <b>Αναζήτηση</b> για να αλλάξετε το προφίλ ICC. Μπορείτε να ορίσετε το <b>Προφίλ RGB</b> και το <b>Προφίλ CMYK</b> . <ul style="list-style-type: none"> <li><input type="checkbox"/> Όταν εκτυπώνετε χρησιμοποιώντας το πρόγραμμα οδήγησης εκτυπωτή, ορίστε το <b>Προφίλ RGB</b>.</li> <li><input type="checkbox"/> Όταν εκτυπώνετε χρησιμοποιώντας ένα λογισμικό RIP, ορίστε το προφίλ λειτουργίας χρωμάτων που υποστηρίζεται από το RIP σας σε <b>Προφίλ RGB</b> ή <b>Προφίλ CMYK</b>.</li> </ul>

## Εισαγωγή στο λογισμικό

	Στοιχείο	Λειτουργία
7	PS unit print settings	Εμφανίζεται όταν εγκαθίσταται η μονάδα επέκτασης Adobe® PostScript® 3™. Ορίζει τις ρυθμίσεις εκτύπωσης όταν χρησιμοποιείτε τη μονάδα επέκτασης Adobe® PostScript® 3™.
	Ink Density	Ορίζει την πυκνότητα μελανιού για εκτύπωση με το PS Folder. Όταν εκτυπώνετε από τη μονάδα επέκτασης Adobe® PostScript® 3™ χωρίς να χρησιμοποιείτε το PS Folder, εφαρμόζεται η πυκνότητα μελανιού που ορίζεται στο πρόγραμμα οδήγησης εκτυπωτή PS.  Δείτε παρακάτω για περισσότερες λεπτομέρειες σχετικά με το PS Folder.  «Οδηγίες χρήστη μονάδας επέκτασης Adobe® PostScript® 3™»
	Προφίλ ICC	Ορίζει το προφίλ ICC όταν εκτυπώνετε από τη Adobe® PostScript® 3™ μονάδα επέκτασης. Επιλέξτε ένα από τα παρακάτω.  <input type="checkbox"/> <b>Use the same profile as the printer driver</b> Το προφίλ που ορίστηκε ως <b>Προφίλ RGB</b> για το Προφίλ ICC (6) χρησιμοποιείται ως το προφίλ ICC όταν εκτυπώνετε από τη Adobe® PostScript® 3™ μονάδα επέκτασης. Αυτό δεν μπορεί να επιλεγεί εάν το <b>Προφίλ RGB</b> είναι κενό, επομένως ορίστε πρώτα το <b>Προφίλ RGB</b> .  <input type="checkbox"/> <b>Set the profile for PS unit</b> Επιλέξτε το όταν χρησιμοποιείται το προφίλ CMYK ως το προφίλ ICC όταν εκτυπώνετε από τη μονάδα επέκτασης Adobe® PostScript® 3™. Κάντε κλικ στο <b>Αναζήτηση</b> για να ορίσετε το προφίλ.
8	Paper Feed Offset	Βελτιστοποιεί την τροφοδοσία χαρτιού κατά την εκτύπωση. Προσαρμόζοντας το κενό μεταξύ του μεγέθους δεδομένων και μεγέθους εκτύπωσης, μπορείτε να μειώσετε την πιθανότητα εμφάνισης γραμμών (οριζόντιες γραμμές) ή ανομοιόμορφα χρώματα.  Παράδειγμα εισαγωγής ρυθμίσεων Όταν εκτυπώνετε σε μέγεθος δεδομένων 100 mm και μέγεθος εκτύπωσης 101 mm, η μετατόπιση είναι 1,0%. Επομένως, θα εισαγάγετε μια τιμή -1,0%.
9	Roll Core Diameter	Ρυθμίστε το μέγεθος πυρήνα χαρτιού για το χαρτί σε ρολό που τοποθετείται.

## Εισαγωγή στο λογισμικό

### Προσθήκη πληροφοριών χαρτιού

Δείτε τα παρακάτω για λεπτομέρειες σχετικά με τον τρόπο προσθήκης πληροφοριών χαρτιού στον εκτυπωτή ή στο πρόγραμμα οδήγησης εκτυπωτή με το Epson Media Installer.

☞ «Προσθήκη πληροφοριών χαρτιού» στη σελίδα 64

### Επεξεργασία πληροφοριών χαρτιού

Δείτε τα παρακάτω για λεπτομέρειες σχετικά με τον τρόπο επεξεργασίας πληροφοριών χαρτιού που έχουν προστεθεί.

☞ «Επεξεργασία πληροφοριών χαρτιού» στη σελίδα 65

### Κοινοποίηση πληροφοριών χαρτιού σε πολλούς υπολογιστές

Αυτή η ενότητα εξηγεί πώς να κοινοποιήσετε πληροφορίες χαρτιού που προστέθηκαν/τροποποιήθηκαν με το Epson Media Installer μεταξύ υπολογιστών όταν πολλαπλοί υπολογιστές συνδέονται σε έναν εκτυπωτή.

Για παράδειγμα, μπορείτε να συνδέσετε τον υπολογιστή [A] και τον υπολογιστή [B] σε έναν εκτυπωτή και, στη συνέχεια, να προσθέσετε/επεξεργαστείτε πληροφορίες χαρτιού στο Epson Media Installer στον υπολογιστή [A]. Σε αυτήν την περίπτωση, οι πληροφορίες χαρτιού που προστέθηκαν/τροποποιήθηκαν εμφανίζονται στο Epson Media Installer στον υπολογιστή [B], ωστόσο δεν εμφανίζονται οι πληροφορίες που προστέθηκαν/τροποποιήθηκαν στο πρόγραμμα οδήγησης εκτυπωτή στο [B]. Για προβολή των πληροφοριών που προστέθηκαν/τροποποιήθηκαν στο πρόγραμμα οδήγησης εκτυπωτή για [B], κοινοποιήστε τις πληροφορίες χαρτιού μεταξύ των υπολογιστών.

### Κοινοποίηση πληροφοριών χαρτιού που προστέθηκαν

**1** Ανοίξτε το Epson Media Installer σε έναν από τους υπολογιστές που συνδέεται στον ίδιο εκτυπωτή και προσθέστε τις πληροφορίες χαρτιού.

☞ «Προσθήκη πληροφοριών χαρτιού» στη σελίδα 64

**2** Ανοίξτε το Epson Media Installer σε έναν διαφορετικό υπολογιστή από εκείνον που χρησιμοποιήσατε στο βήμα 1 και, στη συνέχεια, επιλέξτε **Λήψη μέσων**.

**3** Επιλέξτε τις ίδιες πληροφορίες χαρτιού με εκείνες που προσθέσατε στο βήμα 1 και, στη συνέχεια, επιλέξτε **Λήψη και εγγραφή**.

Προστίθενται πληροφορίες χαρτιού στον τύπο χαρτιού για το πρόγραμμα οδήγησης εκτυπωτή και σε αυτόν τον υπολογιστή.

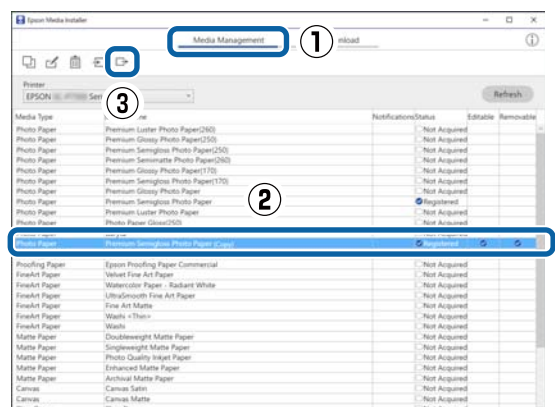
Όταν τρεις ή περισσότεροι υπολογιστές συνδέονται σε έναν εκτυπωτή, επαναλάβετε τα βήματα 2 έως 3 για κάθε υπολογιστή.

### Κοινοποίηση επεξεργασμένων πληροφοριών χαρτιού

**1** Ανοίξτε το Epson Media Installer σε έναν από τους υπολογιστές που συνδέεται στον ίδιο εκτυπωτή και επεξεργαστείτε τις πληροφορίες χαρτιού.

☞ «Επεξεργασία πληροφοριών χαρτιού» στη σελίδα 65

**2** Επιλέξτε **Διαχείριση μέσων**, επιλέξτε τις πληροφορίες χαρτιού που επεξεργαστήκατε στο βήμα 1 και, στη συνέχεια, επιλέξτε ☞ (Εξαγωγή).




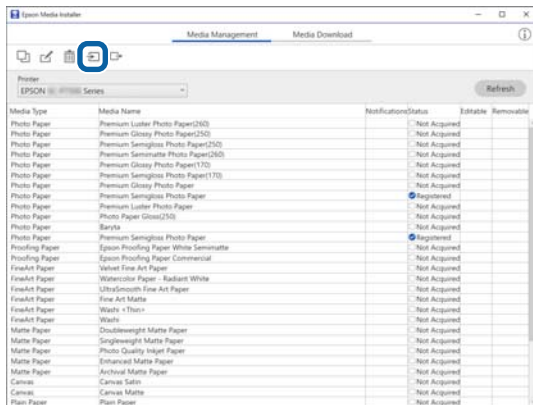
## Εισαγωγή στο λογισμικό

- 3** Επιλέξτε την τοποθεσία αποθήκευσης και, στη συνέχεια, αποθηκεύστε το αρχείο.

Το αποθηκευμένο αρχείο έχει την επέκταση **.emy**.

- 4** Ξεκινήστε το Epson Media Installer σε διαφορετικό υπολογιστή σε σχέση με τα βήματα 1 έως 3 και, στη συνέχεια, κάντε κλικ στο **Διαχείριση μέσων**.

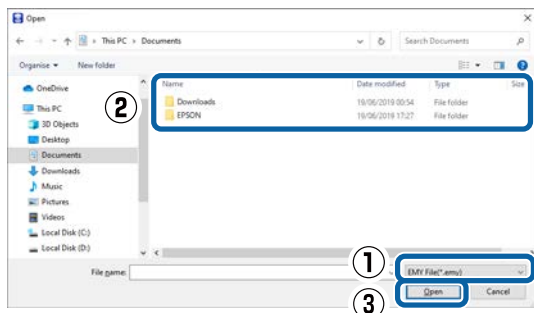
- 5** Επιλέξτε  (Εισαγωγή).  
Εμφανίζεται η οθόνη **Open (Ανοίξτε)**.



- 6** Επιλέξτε το αρχείο που αποθηκεύσατε στο βήμα 3 και, στη συνέχεια, επιλέξτε **Open (Ανοίξτε)**.

Η επέκταση αρχείου είναι **(.emy)**.

Εάν δεν εμφανίζονται αρχεία με επέκταση **.emy**, επιλέξτε το **EMY File(\*.emy)** από το αναπτυσσόμενο μενού στα δεξιά του **File Name (Όνομα αρχείου)**.



Προστίθενται πληροφορίες χαρτιού στον τύπο χαρτιού για το πρόγραμμα οδήγησης εκτυπωτή και σε αυτόν τον υπολογιστή.

Όταν τρεις ή περισσότεροι υπολογιστές συνδέονται σε έναν εκτυπωτή, επαναλάβετε τα βήματα 4 έως 6 για κάθε υπολογιστή.

## Χρήση του Web Config

Παρέχει μια επισκόπηση της εκκίνησης λογισμικού και των παρεχόμενων λειτουργιών.

### Διαδικασία εκκίνησης

Εκκινήστε το λογισμικό από ένα πρόγραμμα περιήγησης στο web ενός υπολογιστή ή μιας έξυπνης συσκευής που είναι συνδεδεμένη στο ίδιο δίκτυο με τον εκτυπωτή.

- 1** Ελέγξτε τη διεύθυνση IP του εκτυπωτή.

Πατήστε το   στην Αρχική οθόνη, επιλέξτε το συνδεδεμένο δίκτυο και ελέγξτε τη διεύθυνση IP.

#### Σημείωση

Η διεύθυνση IP μπορεί να ελεγχθεί επίσης εκτυπώνοντας μια αναφορά ελέγχου σύνδεσης δικτύου. Μια αναφορά μπορεί να εκτυπωθεί αγγίζοντας με τη σειρά τα παρακάτω από την Αρχική οθόνη.

**Menu — General Settings — Network Settings — Connection Check**

- 2** Ανοίξτε ένα πρόγραμμα περιήγησης στο web, σε έναν υπολογιστή ή μια έξυπνη συσκευή που έχετε συνδέσει στον εκτυπωτή μέσω δικτύου.

- 3** Πληκτρολογήστε τη διεύθυνση IP του εκτυπωτή στη γραμμή διεύθυνσης του προγράμματος περιήγησης και πατήστε το πλήκτρο **Enter** ή **Return**.

Μορφή:

IPv4: `http://Διεύθυνση IP εκτυπωτή/`

IPv6: `http://[Διεύθυνση IP εκτυπωτή]/`

Παράδειγμα:

IPv4: `http://192.168.100.201/`

IPv6: `http://[2001:db8::1000:1]/`

## Εισαγωγή στο λογισμικό

### Σημείωση

Η αρχική τιμή για το όνομα χρήστη διαχειριστή είναι κενή (δεν εισάγεται τίποτα) και η αρχική τιμή για τον κωδικό πρόσβασης διαχειριστή είναι ο σειριακός αριθμός προϊόντος. Ελέγξτε τον σειριακό αριθμό προϊόντος στην ετικέτα στον εκτυπωτή.

εισαχθούν μετά σε άλλον εκτυπωτή. Αυτό είναι βολικό όταν εγκαθιστάτε περισσότερους εκτυπωτές και θέλετε να χρησιμοποιείτε κοινές ρυθμίσεις προσαρμοσμένου χαρτιού σε αυτούς.

- ❑ Μπορείτε να εκτυπώσετε επιλέγοντας απλά το αρχείο που θέλετε να εκτυπώσετε και έπειτα να το στείλετε στον εκτυπωτή.

## Διαδικασία τερματισμού

Κλείστε το πρόγραμμα περιήγησης στο Web.

## Σύνοψη λειτουργιών

Αυτή η ενότητα παρουσιάζει τις βασικές λειτουργίες του Web Config. Ανατρέξτε στον *Οδηγό Διαχειριστή* για περισσότερες λεπτομέρειες.



## Κύριες λειτουργίες

- ❑ Έλεγχος της κατάστασης του εκτυπωτή, όπως το υπολειπόμενο μελάνι.
- ❑ Έλεγχος και ενημέρωση της έκδοσης υλικολογισμικού του εκτυπωτή.
- ❑ Διαμόρφωση των ρυθμίσεων δικτύου του εκτυπωτή και προηγμένων ρυθμίσεων ασφάλειας, όπως επικοινωνία SSL/TLS, φίλτράρισμα IPsec/IP και IEEE 802.1X, τα οποία δεν μπορούν να διαμορφωθούν μόνο από τον εκτυπωτή.
- ❑ Επεξεργασία των ρυθμίσεων προσαρμοσμένου χαρτιού, εξαγωγή και εισαγωγή των ρυθμίσεων. Οι προσαρμοσμένες ρυθμίσεις χαρτιού που είναι καταχωρισμένες στο **Menu — General Settings — Printer Settings — Custom Paper Setting** του εκτυπωτή μπορούν να αλλάξουν, καθώς και να εξαχθούν σε αρχείο και να

## Χρήση του Epson Edge Dashboard

### Διαδικασία εκκίνησης

Το Epson Edge Dashboard είναι μια εφαρμογή Web που βρίσκεται στον υπολογιστή σας. Όταν ξεκινάτε τον υπολογιστή σας, το Epson Edge Dashboard ανοίγει αυτόματα και εκτελείται πάντα.

1

Εμφανίστε την οθόνη με την ακόλουθη μέθοδο.

#### Windows

Κάντε κλικ στο εικονίδιο **Epson Edge Dashboard** στην taskbar (γραμμή εργασιών) της επιφάνειας εργασίας και, στη συνέχεια, επιλέξτε **Εμφάνιση πίνακα εργαλείων Epson Edge**.



Μπορείτε, επίσης, να κάνετε κλικ στο **Start (Εναρξη) — All Programs (Όλα τα προγράμματα)** (ή **Programs (Προγράμματα) — Epson Software — Epson Edge Dashboard**.

#### Mac

Κάντε κλικ στο εικονίδιο **Epson Edge Dashboard** στη γραμμή μενού στην επιφάνεια εργασίας και, στη συνέχεια, επιλέξτε **Εμφάνιση πίνακα εργαλείων Epson Edge**.



2

Εμφανίζεται η οθόνη Epson Edge Dashboard.

## Εισαγωγή στο λογισμικό

Για λεπτομέρειες, ανατρέξτε στη βοήθεια του Epson Edge Dashboard.

### Διαδικασία τερματισμού

Κλείστε το πρόγραμμα περιήγησης στο web και κλείστε την οθόνη Epson Edge Dashboard. Καθώς το Epson Edge Dashboard είναι ένα προεγκατεστημένο λογισμικό, δεν σταματά να εκτελείται.

## Χρήση του EPSON Software Updater

### Έλεγχος διαθεσιμότητας ενημέρωσης λογισμικού

- 1 Ελέγξτε την παρακάτω κατάσταση.
  - Ο υπολογιστής συνδέεται στο διαδίκτυο.
  - Ο εκτυπωτής και ο υπολογιστής μπορούν να επικοινωνούν.

- 2 Ανοίξτε το EPSON Software Updater.  
**Windows 8.1 / Windows 8**

Πληκτρολογήστε το όνομα λογισμικού στο σύμβολο αναζήτησης και επιλέξτε το εικονίδιο που εμφανίζεται.

**Windows 10 / Windows 11**

Κάντε κλικ στο κουμπί έναρξης και, στη συνέχεια, επιλέξτε **All Programs (Όλα τα προγράμματα) — Epson Software — EPSON Software Updater**.

**Mac**

Επιλέξτε **Go (Μετάβαση) — Applications (Εφαρμογές) — Epson Software — EPSON Software Updater**.

#### Σημείωση

Στα Windows, μπορείτε να ξεκινήσετε επίσης κάνοντας κλικ στο εικονίδιο εκτυπωτή στη γραμμή εργαλείων της επιφάνειας εργασίας και επιλέγοντας **Software Update (Ενημέρωση λογισμικού)**.

- 3 Ενημερώστε το λογισμικό και τα εγχειρίδια. Ακολουθήστε τις οδηγίες στην οθόνη για να συνεχίσετε.

#### Σημαντικό

Μην απενεργοποιήσετε τον υπολογιστή ή τον εκτυπωτή κατά την ενημέρωση.

#### Σημείωση

Το λογισμικό που δεν εμφανίζεται στη λίστα δεν μπορεί να ενημερωθεί με το EPSON Software Updater. Ελέγξτε για τις τελευταίες εκδόσεις λογισμικού από την τοποθεσία web της Epson.

<https://www.epson.com>

### Λήψη ειδοποιήσεων ενημερώσεων

- 1 Ανοίξτε το EPSON Software Updater.
- 2 Κάντε κλικ στο **Ρυθμίσεις αυτόματης ενημέρωσης**.
- 3 Επιλέξτε το χρονικό διάστημα εκτέλεσης των ενημερώσεων, επιλέξτε το πεδίο **Διάστημα για έλεγχο** του εκτυπωτή και, στη συνέχεια, κάντε κλικ στο **OK**.

## Ενημέρωση λογισμικού ή εγκατάσταση πρόσθετου λογισμικού

Όταν εγκαθιστάτε το λογισμικό κατά τη διαμόρφωση, όπως περιγράφεται στον *Setup Guide (Οδηγός εγκατάστασης)*, εγκαθιστάται το Epson Software Updater. Το Epson Software Updater σας επιτρέπει να ενημερώσετε το υλικολογισμικό και προεγκατεστημένο λογισμικό στον υπολογιστή σας, καθώς και να εγκαταστήσετε πρόσθετο λογισμικό, συμβατό με τον εκτυπωτή.



## Εισαγωγή στο λογισμικό

### Σημείωση

Το λογισμικό ενημερώνεται όταν αυτό είναι απαραίτητο για την ενίσχυση της χρηστικότητας και της λειτουργικότητάς του. Συνιστούμε τη ρύθμιση για λήψη ειδοποιήσεων ενημερώσεων με το Epson Software Updater και να ενημερώνετε το λογισμικό το συντομότερο δυνατόν, όποτε υπάρχει ειδοποίηση.

## Έλεγχος διαθεσιμότητας ενημέρωσης λογισμικού

- 1 Ελέγξτε την παρακάτω κατάσταση.
  - Ο υπολογιστής συνδέεται στο διαδίκτυο.
  - Ο εκτυπωτής και ο υπολογιστής μπορούν να επικοινωνούν.

- 2 Ανοίξτε το Epson Software Updater.

- Windows  
Εμφανίστε τη λίστα όλων των προγραμμάτων και, στη συνέχεια, κάντε κλικ στο Epson Software Updater από τον φάκελο Epson Software.

### Σημείωση

- Εάν πατήσετε το πλήκτρο Windows (πλήκτρο με το λογότυπο Windows) στο πληκτρολόγιο και έπειτα πληκτρολογήσετε το όνομα του λογισμικού στο εμφανιζόμενο παράθυρο, το λογισμικό θα εμφανιστεί αμέσως.
- Το λογισμικό μπορεί επίσης να εμφανιστεί, κάνοντας κλικ στο εικονίδιο του εκτυπωτή στη Γραμμή εργασιών της επιφάνειας εργασίας και επιλέγοντας **Software Update (Ενημέρωση λογισμικού)**.

- Mac  
Επιλέξτε **Go (Μετάβαση) — Applications (Εφαρμογές) — Epson Software — EPSON Software Updater**.

- 3 Ενημερώστε το λογισμικό και τα εγχειρίδια.  
Ακολουθήστε τις οδηγίες στην οθόνη για να συνεχίσετε.

### Σημαντικό

Μην απενεργοποιήσετε τον υπολογιστή ή τον εκτυπωτή κατά την ενημέρωση.

### Σημείωση

Το λογισμικό που δεν εμφανίζεται στη λίστα δεν μπορεί να ενημερωθεί με το Epson Software Updater. Ελέγξτε για τις τελευταίες εκδόσεις λογισμικού από την τοποθεσία web της Epson.

Επίσης, εάν χρησιμοποιείτε το Windows Server OS, δεν μπορείτε να χρησιμοποιήσετε το Epson Software Updater για να εγκαταστήσετε το λογισμικό. Κατεβάστε το λογισμικό από την τοποθεσία web της Epson.

<https://www.epson.com>

## Λήψη ειδοποιήσεων ενημερώσεων

### Windows

- 1 Ανοίξτε το Epson Software Updater.
- 2 Κάντε κλικ στο **Ρυθμίσεις αυτόματης ενημέρωσης**.
- 3 Επιλέξτε το χρονικό διάστημα εκτέλεσης των ενημερώσεων, επιλέξτε το πεδίο **Διάστημα για έλεγχο** του εκτυπωτή και, στη συνέχεια, κάντε κλικ στο **OK**.

### Mac

Το λογισμικό από προεπιλογή είναι ρυθμισμένο να ελέγχει κάθε 30 ημέρες και να ειδοποιεί εάν υπάρχει ενημέρωση.

## Εισαγωγή στο λογισμικό

# Κατάργηση εγκατάστασης λογισμικού

## Windows

### Σημαντικό

- ❑ Πρέπει να συνδεθείτε ως Διαχειριστής.
- ❑ Πληκτρολογήστε τον κωδικό πρόσβασης διαχειριστή όταν ζητηθεί και, στη συνέχεια, συνεχίστε με την υπόλοιπη λειτουργία.

**1** Απενεργοποιήστε τον εκτυπωτή και αποσυνδέστε το καλώδιο διασύνδεσης.

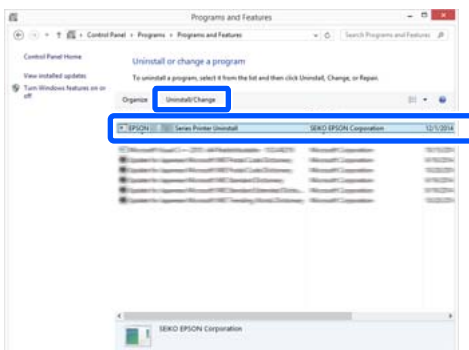
**2** Κλείσιμο όλων των εφαρμογών που εκτελούνται στον υπολογιστή.

**3** Από το **Control Panel** (Πίνακας ελέγχου), επιλέξτε **Programs** (Προγράμματα) — **Uninstall a program** (Κατάργηση εγκατάστασης προγράμματος).



**4** Επιλέξτε το λογισμικό που θέλετε να καταργήσετε και, στη συνέχεια, κάντε κλικ στην επιλογή **Uninstall/Change** (Κατάργηση εγκατάστασης/Αλλαγή) (ή **Change/Remove** (Αλλαγή/Κατάργηση)/**Add/Remove** (Προσθήκη/Κατάργηση)).

Μπορείτε να καταργήσετε το πρόγραμμα οδήγησης εκτυπωτή και το EPSON Status Monitor 3 επιλέγοντας **EPSON SC-XXXXX Printer Uninstall** (Απεγκατάσταση εκτυπωτή EPSON SC-XXXXX).



**5** Επιλέξτε το εικονίδιο του εκτυπωτή προορισμού και, στη συνέχεια, κάντε κλικ στο **OK**.



**6** Ακολουθήστε τις οδηγίες στην οθόνη για να συνεχίσετε.

Όταν εμφανιστεί το μήνυμα επιβεβαίωσης διαγραφής, κάντε κλικ στο **Yes** (Ναι).

Εάν πρόκειται να επανεγκαταστήσετε το πρόγραμμα οδήγησης του εκτυπωτή, επανεκκινήστε τον υπολογιστή.

## Mac

Κατά την επανεγκατάσταση ή αναβάθμιση του προγράμματος οδήγησης του εκτυπωτή ή άλλου λογισμικού, ακολουθήστε τα βήματα παρακάτω για να καταργήσετε πρώτα την εγκατάσταση του λογισμικού.

### Πρόγραμμα οδήγησης εκτυπωτή

Χρησιμοποιήστε το Uninstaller.

### Λήψη του προγράμματος απεγκατάστασης

Κάντε λήψη του «Uninstaller» από την ιστοσελίδα της Epson.

<https://www.epson.com>

### Διαδικασία

Μετά τη λήψη του «Uninstaller», ακολουθήστε τις οδηγίες στην ιστοσελίδα της Epson.

### Άλλο λογισμικό

Μεταφέρετε και αποθέστε τον φάκελο με το όνομα του λογισμικού από τον φάκελο **Applications** (Εφαρμογές) στο **Trash** (Κάδος απορριμμάτων) για διαγραφή.

## Αλλαγή των μεθόδων σύνδεσης δικτύου

# Αλλαγή των μεθόδων σύνδεσης δικτύου

Ο εκτυπωτής μπορεί να συνδεθεί σε ενσύρματο ή σε ασύρματο LAN. Επιπλέον, υποστηρίζει Wi-Fi Direct (Simple AP) που επιτρέπει σε μια έξυπνη συσκευή ή σε άλλη συσκευή να συνδέεται απευθείας ασύρματα με τον εκτυπωτή, όταν δεν υπάρχει περιβάλλον ενσύρματου ή ασύρματου LAN.

Ο εκτυπωτής δεν μπορεί να συνδέεται ταυτόχρονα σε ενσύρματο και ασύρματο LAN. Η σύνδεση Wi-Fi Direct είναι εφικτή ανεξαρτήτως του αν ο εκτυπωτής είναι συνδεδεμένος σε δίκτυο.

Το ασύρματο LAN μπορεί να μην υποστηρίζεται ανάλογα με τις προδιαγραφές και τον προορισμό. Σε αυτήν την περίπτωση, χρησιμοποιήστε ένα ενσύρματο LAN.

Η ενότητα περιγράφει τις διαδικασίες για την αλλαγή της μεθόδου σύνδεσης.

### Σημείωση

Ανατρέξτε στον Οδηγό Διαχειριστή (online εγχειρίδιο) για λεπτομέρειες σχετικά με τις ρυθμίσεις δικτύου.

## Αλλαγή σε ενσύρματο LAN

- 1 Πατήστε   στην αρχική οθόνη.

### Σημείωση

Το σχήμα και το χρώμα του εικονιδίου διαφέρει αναλόγως της κατάστασης σύνδεσης.

 «Λειτουργίες αρχικής οθόνης» στη σελίδα 20

- 2 Πατήστε το **Description**.
- 3 Πατήστε το **Wired LAN Connection Method**.
- 4 Η διαδικασία για την απενεργοποίηση της σύνδεσης ασύρματου LAN με το σημείο πρόσβασης ξεκινά. **The Wi-Fi connection is disabled.** είναι απενεργοποιημένη.

- 5 Συνδέστε τον δρομολογητή με τον εκτυπωτή με ένα καλώδιο LAN.

Δείτε παρακάτω για τη θέση της θύρας LAN του εκτυπωτή.

 «Πίσω μέρος» στη σελίδα 16

## Αλλαγή σε ασύρματο LAN

Χρειάζεται το SSID (όνομα δικτύου) και ο κωδικός πρόσβασης του σημείου πρόσβασης στο οποίο θα συνδεθεί ο εκτυπωτής. Εξασφαλίστε τα εκ των προτέρων. Ο εκτυπωτής μπορεί να συνδεθεί σε ένα ασύρματο LAN, ενώ είναι ακόμη συνδεδεμένο ένα καλώδιο LAN.

### Σημείωση

Εάν το σημείο πρόσβασης υποστηρίζει WPS (Wi-Fi Protected Setup), ο εκτυπωτής μπορεί να συνδεθεί με το **Push Button Setup (WPS)** ή **PIN Code Setup (WPS)** χωρίς τη χρήση SSID και κωδικού πρόσβασης.

- 1 Πατήστε   στην αρχική οθόνη.

### Σημείωση

Το σχήμα και το χρώμα του εικονιδίου διαφέρει αναλόγως της κατάστασης σύνδεσης.

 «Λειτουργίες αρχικής οθόνης» στη σελίδα 20

- 2 Πατήστε το **Router**.
- 3 Πατήστε το **Start Setup**.  
Εμφανίζονται λεπτομέρειες για την κατάσταση της σύνδεσης ενσύρματου LAN.
- 4 Πατήστε το **Change to Wi-Fi connection.**, ελέγξτε το εμφανιζόμενο μήνυμα και, στη συνέχεια, πατήστε **Yes**.
- 5 Πατήστε το **Wi-Fi Setup Wizard**.
- 6 Επιλέξτε το επιθυμητό SSID.  
Εάν δεν εμφανίζεται το επιθυμητό SSID, πατήστε το **Search Again** για να ενημερώσετε τη λίστα. Εάν εξακολουθεί να μην εμφανίζεται, πατήστε **Enter Manually** και πληκτρολογήστε απευθείας το SSID.

## Αλλαγή των μεθόδων σύνδεσης δικτύου

- 7** Πατήστε το **Enter Password** και πληκτρολογήστε τον κωδικό πρόσβασης.

### Σημείωση

- Ξεχωρίστε τους κεφαλαίους από τους πεζούς χαρακτήρες, όταν εισαγάγετε τον κωδικό πρόσβασης.
- Εάν το SSID εισήχθη απευθείας, ορίστε το **Password** σε **Available** πριν πληκτρολογήσετε τον κωδικό πρόσβασης.

- 8** Αφού ολοκληρωθεί η εισαγωγή, πατήστε το **OK**.

- 9** Ελέγξτε τις ρυθμίσεις και, στη συνέχεια, πατήστε **Start Setup**.

- 10** Πατήστε το **OK** για να ολοκληρωθεί η διαδικασία.

Εάν η σύνδεση αποτύχει, επιλέξτε **Print Check Report** για να εκτυπώσετε μια αναφορά ελέγχου της σύνδεσης δικτύου. Μπορείτε να ελέγξετε την ενέργεια που θα ακολουθήσετε στην αναφορά.

- 11** Κλείστε την οθόνη Network Connection Settings.

## Απευθείας ασύρματη σύνδεση (Wi-Fi Direct)

Μπορεί να δημιουργηθεί προσωρινά μια απευθείας σύνδεση με τον εκτυπωτή όταν, για παράδειγμα, ο εκτυπωτής δεν είναι συνδεδεμένος σε δίκτυο ή δεν έχετε δικαιώματα σύνδεσης στο δίκτυο.


Το Wi-Fi Direct είναι απενεργοποιημένο από προεπιλογή. Τα ακόλουθα περιγράφουν τη διαδικασία από την ενεργοποίηση του Wi-Fi Direct έως τη σύνδεση.

### Σημείωση

Ο εκτυπωτής μπορεί να συνδεθεί με έως και τέσσερις συσκευές ή υπολογιστές ταυτόχρονα. Εάν θέλετε να συνδέσετε κάποια άλλη συσκευή, όταν υπάρχουν ήδη τέσσερις συνδεδεμένες συσκευές, αποσυνδέστε τον εκτυπωτή από μια ήδη συνδεδεμένη συσκευή.

- 1** Πατήστε   στην αρχική οθόνη.

### Σημείωση

Το σχήμα και το χρώμα του εικονιδίου διαφέρει αναλόγως της κατάστασης σύνδεσης.  
 «Λειτουργίες αρχικής οθόνης» στη σελίδα 20

- 2** Πατήστε το **Wi-Fi Direct**.

Εάν είναι ήδη ενεργοποιημένο το Wi-Fi Direct εμφανίζεται το δίκτυο (SSID), ο κωδικός πρόσβασης, ο αριθμός συνδεδεμένων συσκευών κ.λπ. Μεταβείτε στο βήμα 5.

### Σημείωση

Εάν δεν μπορείτε να δείτε ένα τμήμα του εμφανιζόμενου δικτύου (SSID) ή το όνομα συσκευής, κ.λπ. καθώς έχει κοπεί στο δεξιό άκρο της οθόνης, πατήστε το αντίστοιχο στοιχείο για εμφάνιση ολόκληρης της τιμής ρύθμισης.

- 3** Πατήστε το **Start Setup**.

- 4** Πατήστε το **Start Setup**.

Ενεργοποιείται το Wi-Fi Direct και εμφανίζεται το δίκτυο (SSID) και ο κωδικός πρόσβασης.

- 5** Ανοίξτε την οθόνη ρύθμισης Wi-Fi στη συσκευή που θέλετε να συνδέσετε με τον εκτυπωτή, επιλέξτε το SSID που εμφανίζεται στην οθόνη του εκτυπωτή και πληκτρολογήστε τον κωδικό πρόσβασης της οθόνης.

- 6** Όταν δημιουργηθεί η σύνδεση, πατήστε **Close** για να ολοκληρωθεί η διαδικασία.

- 7** Πατήστε το **Close** στην οθόνη του εκτυπωτή για να κλείσετε την οθόνη ρυθμίσεων σύνδεσης δικτύου.

Αν το πρόγραμμα οδήγησης εκτυπωτή είναι εγκατεστημένο στη συνδεδεμένη συσκευή, μπορείτε να εκτυπώσετε με το πρόγραμμα οδήγησης εκτυπωτή.

### Σημείωση

Όταν απενεργοποιείτε τον εκτυπωτή, οι συνδεδεμένες συσκευές αποσυνδέονται. Για επανασύνδεση μετά την επανενεργοποίηση, ακολουθήστε τη διαδικασία ξανά από το βήμα 1.

## Βασικές λειτουργίες

# Βασικές λειτουργίες

## Σημειώσεις για την τοποθέτηση του χαρτιού

### ⚠ Προσοχή

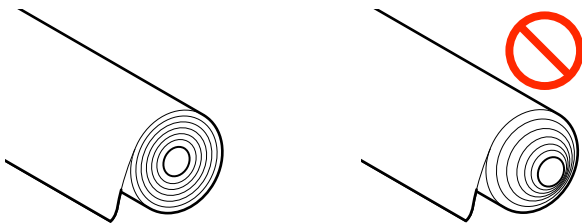
Μην τρίβετε τις γωνίες του χαρτιού με τα χέρια σας. Οι γωνίες του χαρτιού είναι πολύ αιχμηρές και λεπτές και μπορεί να προκληθεί τραυματισμός.

### ❗ Σημαντικό

Μην ρίχνετε τον άξονα και μην υποβάλλετε τον άξονα σε ισχυρές κρούσεις όταν τοποθετείτε χαρτί σε ρολό. Αυτό μπορεί να προκαλέσει ζημιά στον άξονα.

**Μην τοποθετείτε χαρτί σε ρολό όταν η αριστερή και η δεξιά πλευρά δεν είναι ίσες**

Η τοποθέτηση χαρτιού σε ρολό με άνισες τη δεξιά και την αριστερή πλευρά μπορεί να προκαλέσει προβλήματα στην τροφοδοσία χαρτιού ή κύρτωμα του χαρτιού κατά την εκτύπωση. Τυλίξτε ξανά το χαρτί για να ισιώσουν οι άκρες, πριν χρησιμοποιήσετε χαρτί σε ρολό, ή χρησιμοποιήστε χαρτί σε ρολό που δεν έχει πρόβλημα.



**Μην τοποθετείτε κυρτωμένο χαρτί**

Η τοποθέτηση κυρτωμένου χαρτιού μπορεί να προκαλέσει εμπλοκές χαρτιού ή λερωμένες εκτυπώσεις. Ισιώστε το χαρτί πριν από τη χρήση λυγίζοντάς το από την άλλη πλευρά ή χρησιμοποιήστε χαρτί που δεν έχει πρόβλημα.

**Μη υποστηριζόμενο χαρτί**

Μην χρησιμοποιείτε χαρτί που είναι κυματοειδές, σχισμένο, κομμένο, διπλωμένο, πολύ χοντρό, πολύ λεπτό, με αυτοκόλλητα κ.λπ. Αυτό μπορεί να προκαλέσει εμπλοκές χαρτιού ή λερωμένες εκτυπώσεις. Παρακάτω θα βρείτε τα χαρτιά που υποστηρίζει αυτός ο εκτυπωτής.

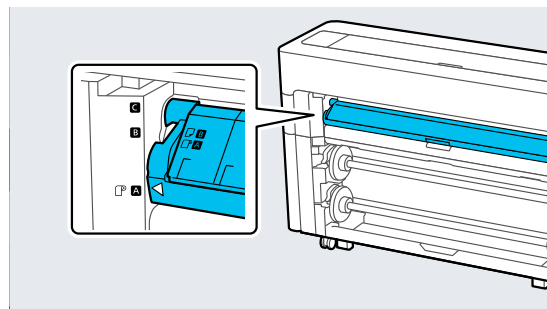
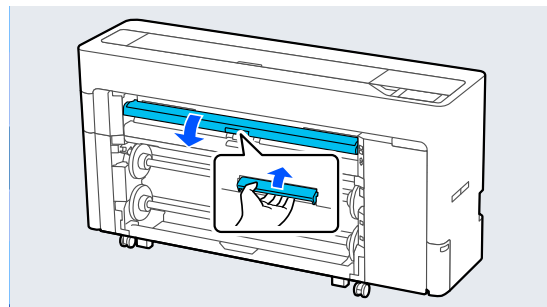
📖 «Πίνακας ειδικών μέσων Epson» στη σελίδα 255

📖 «Υποστηριζόμενο χαρτί του εμπορίου» στη σελίδα 264

## Τοποθέτηση και αφαίρεση του χαρτιού σε ρολό

### Φόρτωση Κύλινδρος 1 / Ρολού χαρτιού

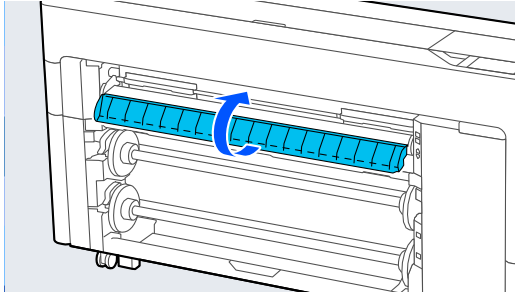
- 1 Ενεργοποιήστε τον εκτυπωτή.
- 2 Ορίστε τη στήριξη χαρτιού στη θέση που απεικονίζεται.



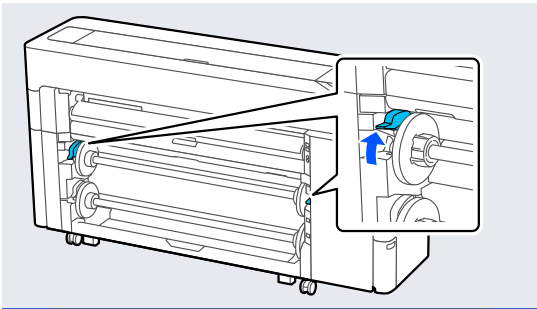
## Βασικές λειτουργίες

### Σημείωση

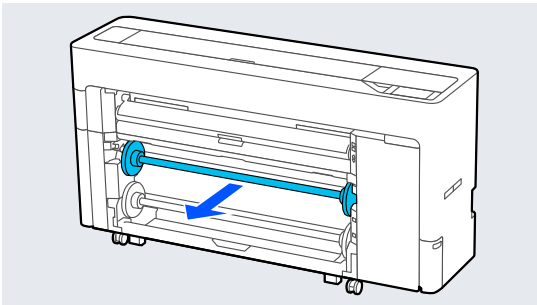
Κλείστε το περύνιο, εάν είναι ανοιχτό.



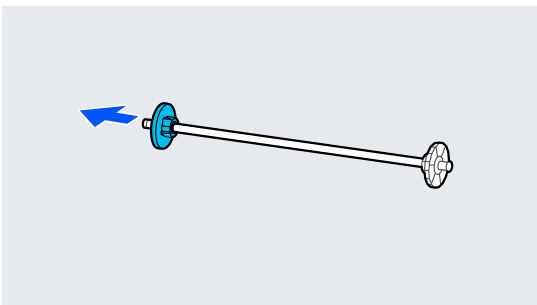
**3** Σηκώστε τον μοχλό κλειδώματος άξονα.



**4** Αφαιρέστε τον άξονα.



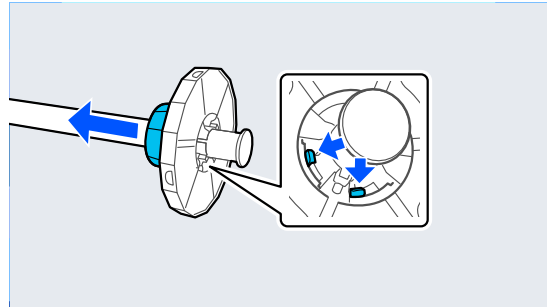
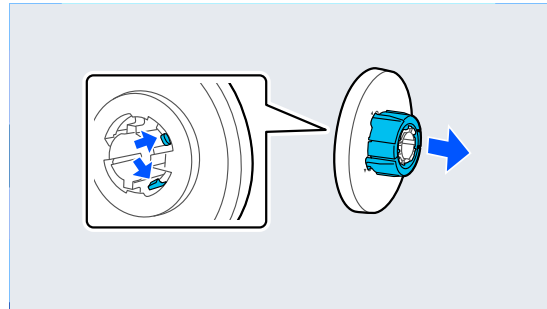
**5** Αφαιρέστε τον διάφανο οδηγό άκρου χαρτιού από τον άξονα.



**6** Συνδέστε ή αφαιρέστε τον προσαρμογέα πυρήνα σύμφωνα με το μέγεθος του πυρήνα του χαρτιού σε ρολό που θα τοποθετηθεί.

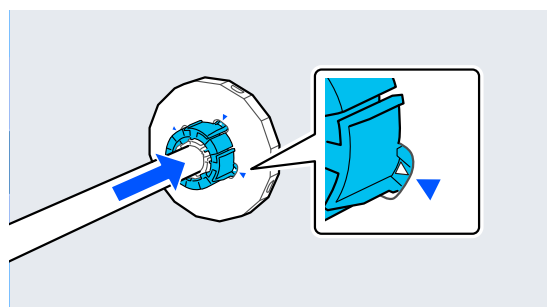
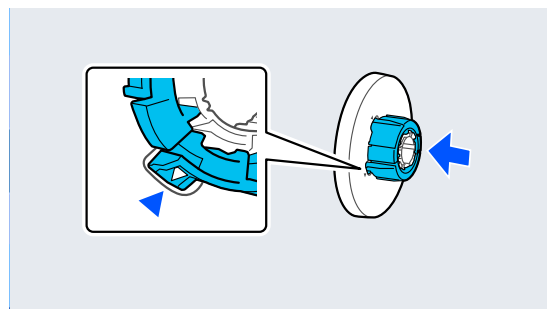
### Πυρήνας 2 ιντσών

Αφαιρέστε τους προσαρμογείς πυρήνα από τους οδηγούς άκρου χαρτιού και στις δύο πλευρές.



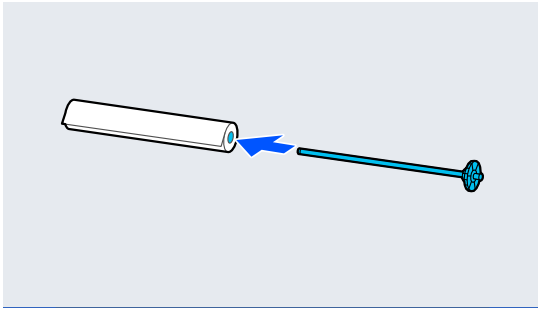
### Πυρήνας 3 ιντσών

Συνδέστε τους προσαρμογείς πυρήνα στους οδηγούς άκρου χαρτιού και στις δύο πλευρές.



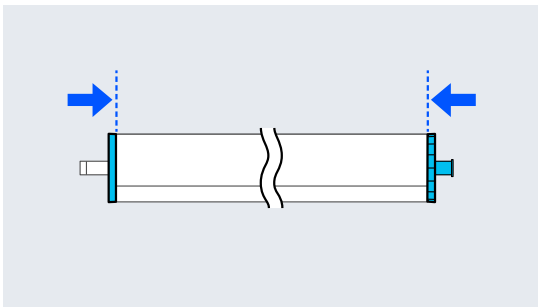
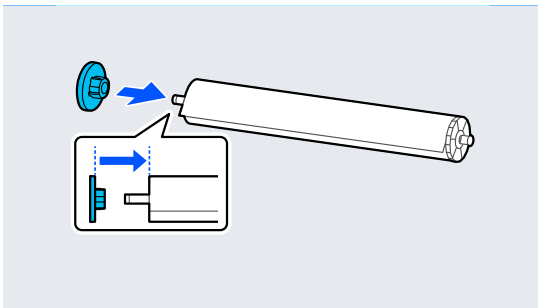
## Βασικές λειτουργίες

- 7** Εισάγετε τον άξονα με το χαρτί σε ρολό στραμμένο στην κατεύθυνση που απεικονίζεται.

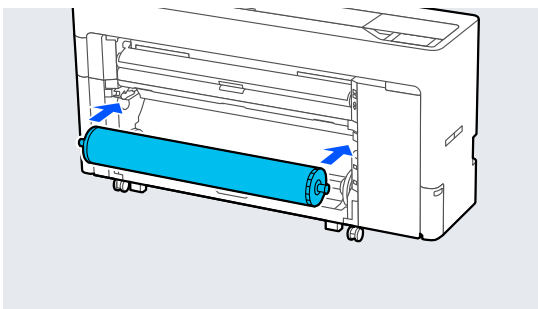


- 8** Συνδέστε τον διάφανο οδηγό άκρου χαρτιού στον άξονα.

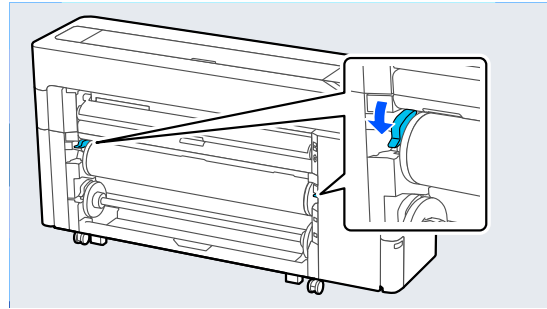
Συνδέστε τα ώστε να μην υπάρχουν κενά μεταξύ του χαρτιού σε ρολό και των οδηγών άκρου χαρτιού.



- 9** Τοποθετήστε τον άξονα μέσα στις αυλακώσεις με τον μαύρο οδηγό άκρου χαρτιού στα δεξιά.

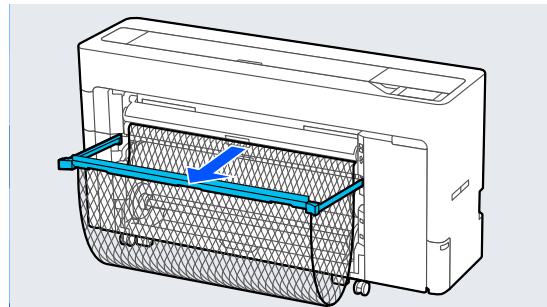


- 10** Χαμηλώστε τον μοχλό κλειδώματος άξονα.



- 11** Τραβήξτε έξω το καλάθι χαρτιού.

Μπορείτε να στοιβάξετε ένα φύλλο τη φορά στο καλάθι χαρτιού. Όταν εκτυπώνετε πολλαπλά φύλλα, αφαιρέστε το εξαγόμενο χαρτί ώστε οι εκτυπώσεις να μην συγκεντρώνονται στο καλάθι.



- 12** Πραγματοποιήστε τις ρυθμίσεις χαρτιού.

 «Ορισμός τοποθετημένου χαρτιού» στη σελίδα 61

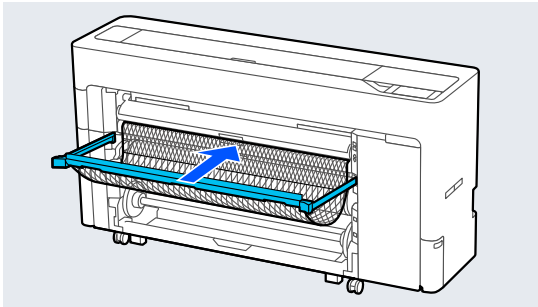
## Αφαίρεση Κύλινδρος 1 / Ρολού χαρτιού

Αυτή η ενότητα περιγράφει τον τρόπο αφαίρεσης του χαρτιού σε ρολό από τον εκτυπωτή μετά την εκτύπωση.

Εάν δεν κοπεί το χαρτί σε ρολό, επιλέξτε **Paper Setting — Roll 1** ή **Roll — Feed/Cut Paper** και ρυθμίστε τη θέση κοπής για αποκοπή του ρολού χαρτιού.

## Βασικές λειτουργίες

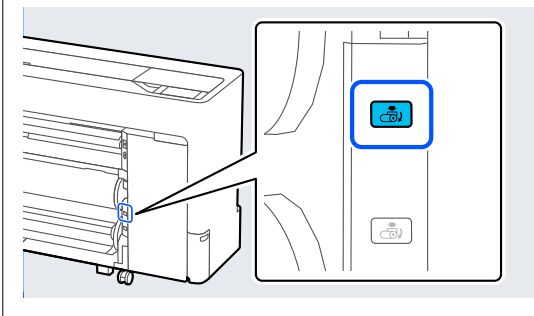
- 1** Εάν τραβήξετε έξω το καλάθι χαρτιού, αφαιρέστε το χαρτί εκτύπωσης και φυλάξτε το στο καλάθι χαρτιού.



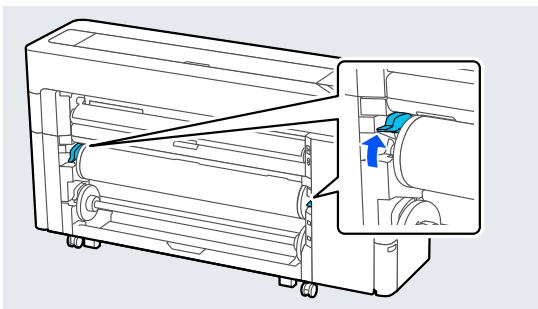
- 2** Επιλέξτε **Paper Setting — Roll 1 ή Roll — Remove**.

### Σημείωση

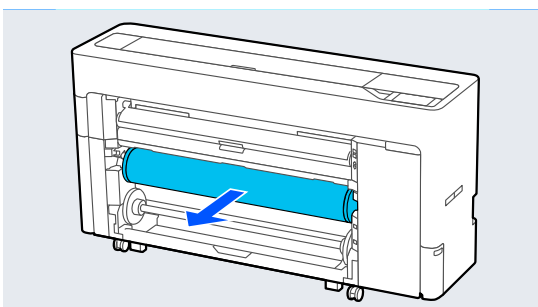
Μπορείτε, επίσης, να εξάγετε το χαρτί σε ρολό πατώντας το **Κουμπί αφαίρεσης ρολού 1**.



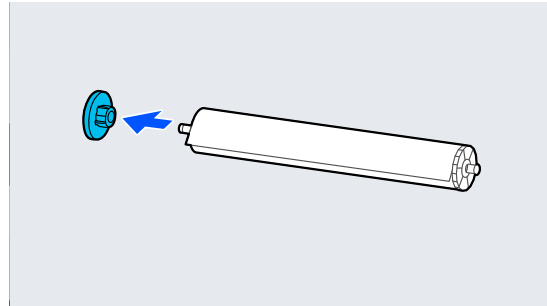
- 3** Σηκώστε τον μοχλό κλειδώματος άξονα.



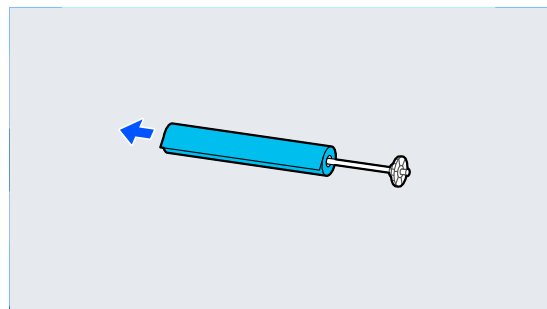
- 4** Αφαιρέστε τον άξονα.



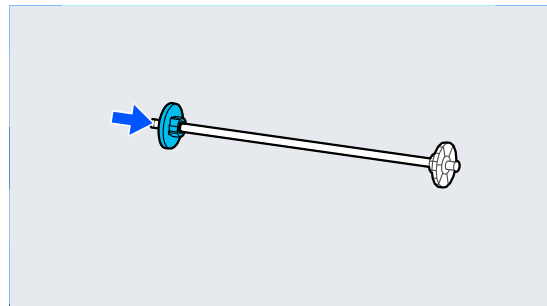
- 5** Αφαιρέστε τον διάφανο οδηγό άκρου χαρτιού από τον άξονα.



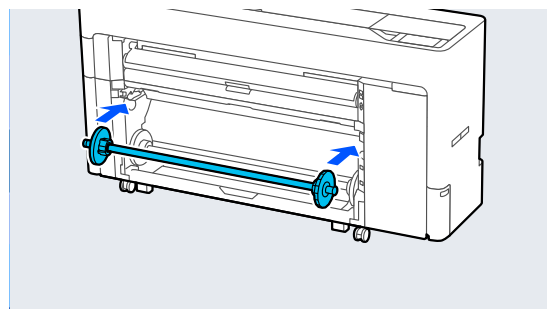
- 6** Αφαιρέστε το χαρτί σε ρολό από τον άξονα.



- 7** Συνδέστε τον διάφανο οδηγό άκρου χαρτιού στον άξονα.



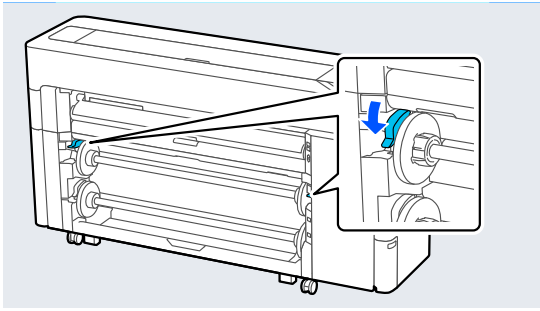
- 8** Τοποθετήστε τον άξονα μέσα στις αυλακώσεις με τον μαύρο οδηγό άκρου χαρτιού στα δεξιά.





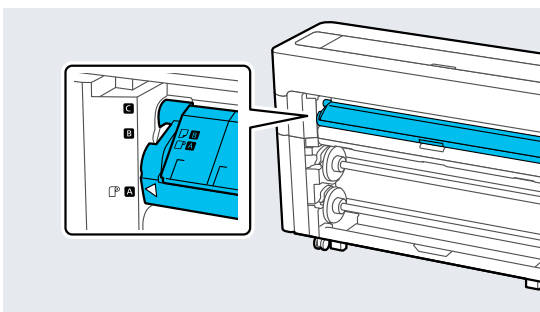
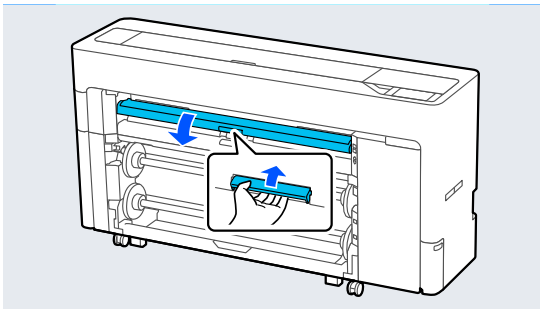
## Βασικές λειτουργίες

- 9** Χαμηλώστε τον μοχλό κλειδώματος άξονα.



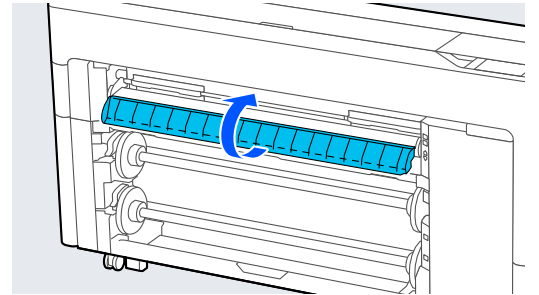
### Τοποθέτηση Κύλινδρος 2 (Εκτός από τη Σειρά SC-P6500E/ SC-T3700E)

- 1** Ενεργοποιήστε τον εκτυπωτή.
- 2** Ορίστε τη στήριξη χαρτιού στη θέση που απεικονίζεται.

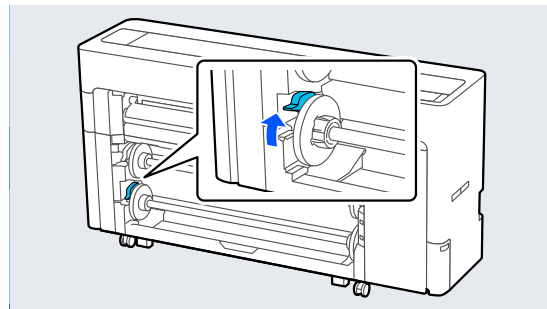


#### Σημείωση

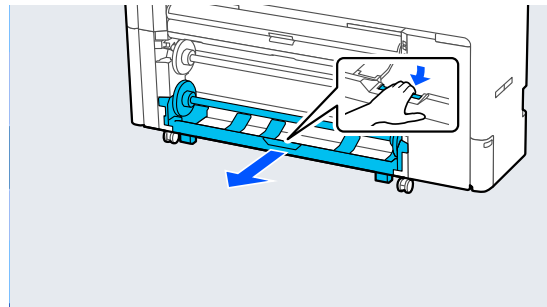
Κλείστε το πτερόγιο, εάν είναι ανοιχτό.



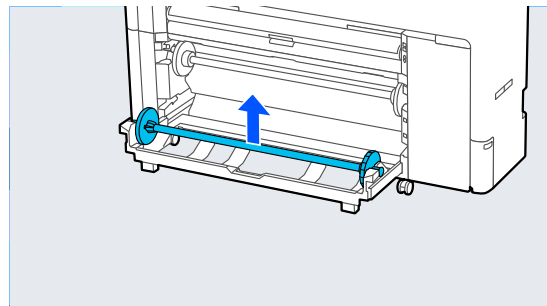
- 3** Σηκώστε τον μοχλό κλειδώματος άξονα.



- 4** Τραβήξτε τη μονάδα κυλίνδρου 2.

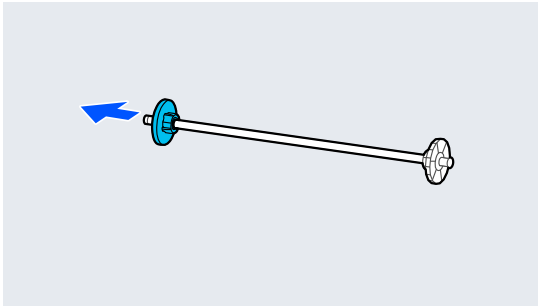


- 5** Αφαιρέστε τον άξονα.



## Βασικές λειτουργίες

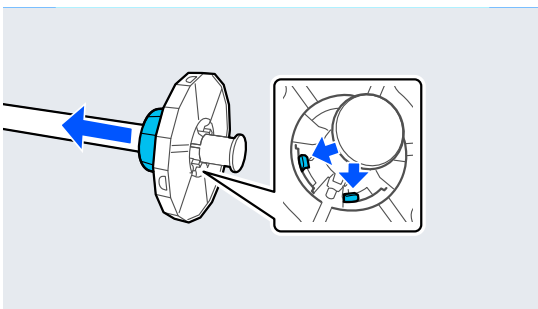
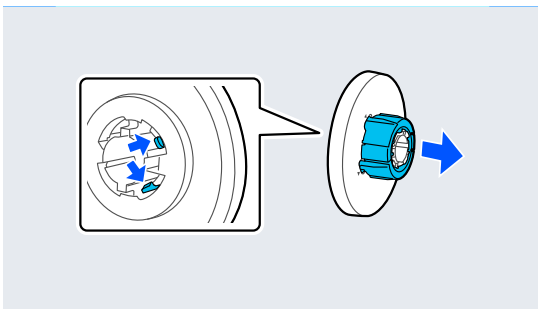
- 6** Αφαιρέστε τον διάφανο οδηγό άκρου χαρτιού από τον άξονα.



- 7** Συνδέστε ή αφαιρέστε τον προσαρμογέα πυρήνα σύμφωνα με το μέγεθος του πυρήνα του χαρτιού σε ρολό που θα τοποθετηθεί.

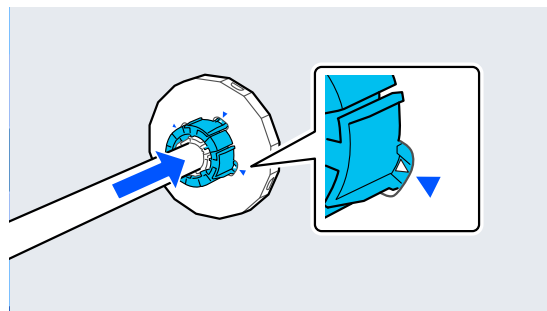
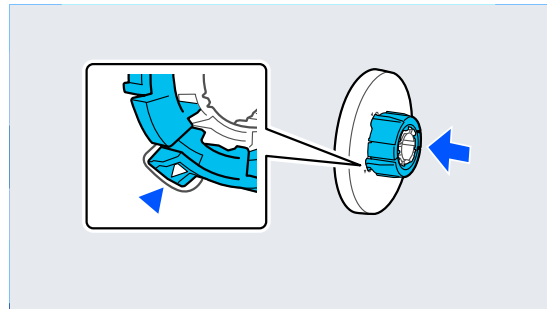
### Πυρήνας 2 ιντσών

Αφαιρέστε τους προσαρμογείς πυρήνα από τους οδηγούς άκρου χαρτιού και στις δύο πλευρές.

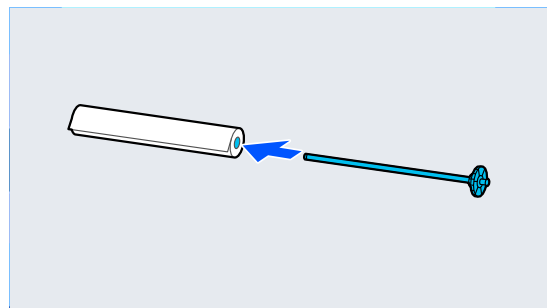


### Πυρήνας 3 ιντσών

Συνδέστε τους προσαρμογείς πυρήνα στους οδηγούς άκρου χαρτιού και στις δύο πλευρές.



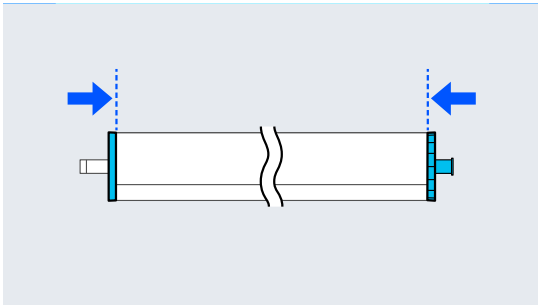
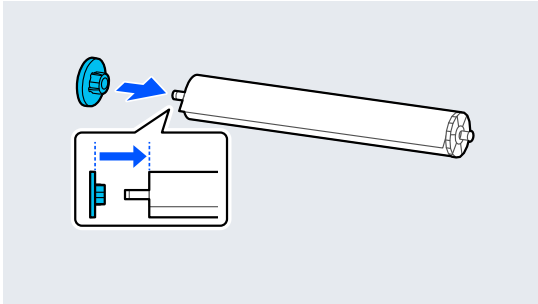
- 8** Εισάγετε τον άξονα με το χαρτί σε ρολό στραμμένο στην κατεύθυνση που απεικονίζεται.



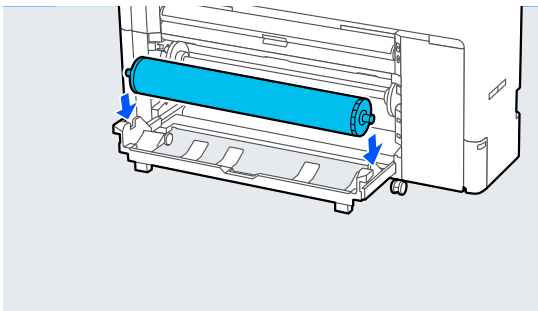
## Βασικές λειτουργίες

- 9** Συνδέστε τον διάφανο οδηγό άκρου χαρτιού στον άξονα.

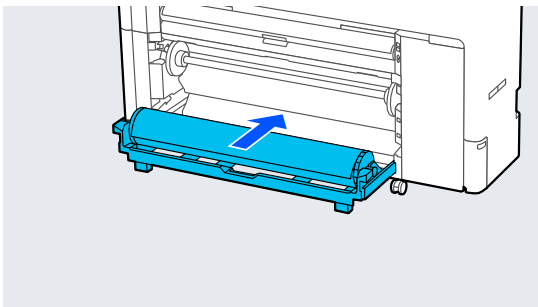
Συνδέστε τα ώστε να μην υπάρχουν κενά μεταξύ του χαρτιού σε ρολό και των οδηγών άκρου χαρτιού.



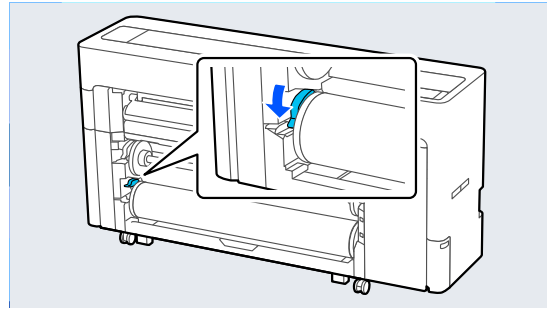
- 10** Τοποθετήστε τον άξονα μέσα στις αυλακώσεις με τον μαύρο οδηγό άκρου χαρτιού στα δεξιά.



- 11** Επιστρέψτε τη μονάδα κυλίνδρου 2.

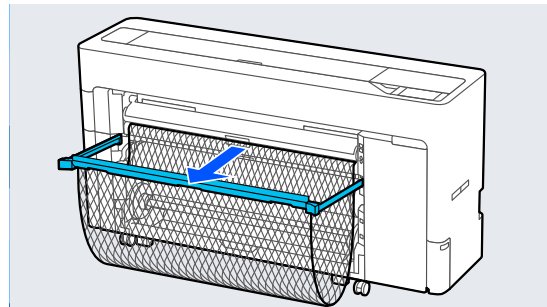


- 12** Χαμηλώστε τον μοχλό κλειδώματος άξονα.




- 13** Τραβήξτε έξω το καλάθι χαρτιού.

Μπορείτε να στοιβάξετε ένα φύλλο τη φορά στο καλάθι χαρτιού. Όταν εκτυπώνετε πολλαπλά φύλλα, αφαιρέστε το εξαγόμενο χαρτί ώστε οι εκτυπώσεις να μην συγκεντρώνονται στο καλάθι.



- 14** Πραγματοποιήστε τις ρυθμίσεις χαρτιού.

 «Ορισμός τοποθετημένου χαρτιού» στη σελίδα 61

## Αφαίρεση Κύλινδρος 2 (Εκτός από τη Σειρά SC-P6500E/ SC-T3700E)

Αυτή η ενότητα περιγράφει τον τρόπο αφαίρεσης του χαρτιού σε ρολό από τον εκτυπωτή μετά την εκτύπωση. Εάν δεν κοπεί το χαρτί σε ρολό, επιλέξτε **Menu — Paper Setting — Roll 2 — Feed/Cut Paper** και προσαρμόστε τη θέση κοπής για αποκοπή του χαρτιού σε ρολό.

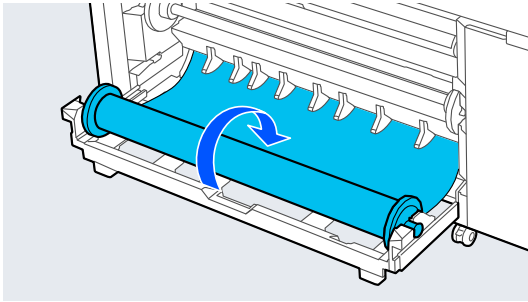
## Βασικές λειτουργίες

### ! Σημαντικό

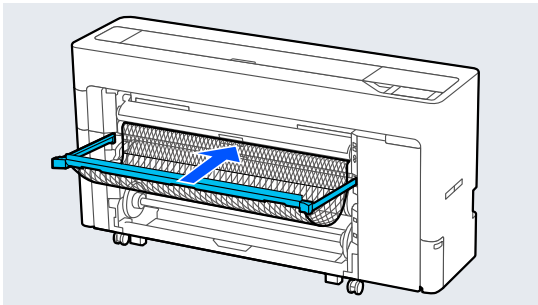
Μην τραβάτε τη μονάδα κυλίνδρου2 όταν το χαρτί είναι τοποθετημένο.

Διαφορετικά, το χαρτί μπορεί να τσαλακωθεί όταν επιστρέψετε τη μονάδα κυλίνδρου2 αφού τραβηχθεί έξω.

Όταν επιστρέψετε τη μονάδα, επιστρέψτε αργά τη μονάδα κυλίνδρου2 κατά την περιτύλιξη του χαρτιού.



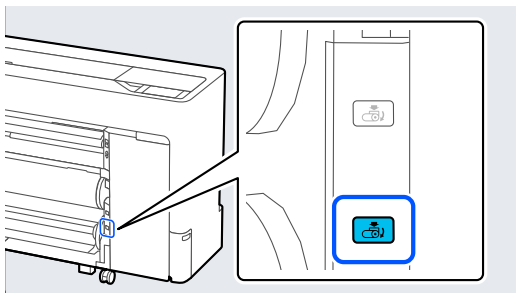
- 1** Εάν τραβήξετε έξω το καλάθι χαρτιού, αφαιρέστε το χαρτί εκτύπωσης και φυλάξτε το στο καλάθι χαρτιού.



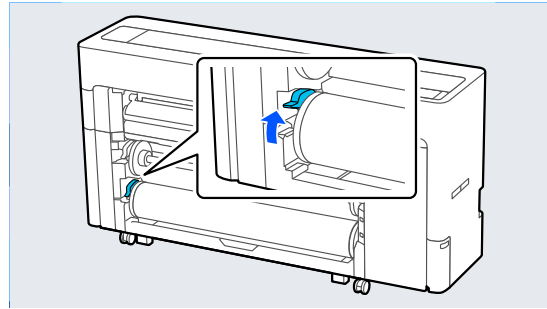
- 2** Επιλέξτε **Menu — Paper Setting — Roll 2 — Remove**.

### Σημείωση

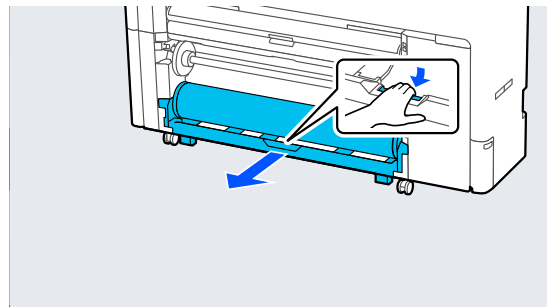
Μπορείτε, επίσης, να εξάγετε το χαρτί σε ρολό πατώντας το Κουμπί αφαίρεσης ρολού2.



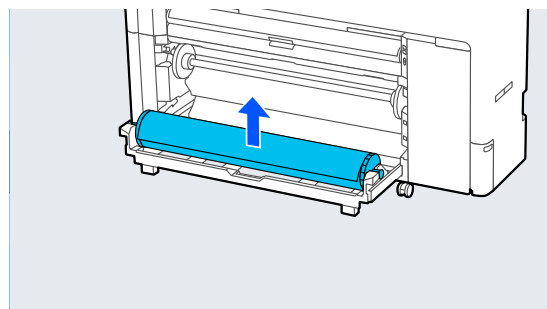
- 3** Σηκώστε τον μοχλό κλειδώματος άξονα.



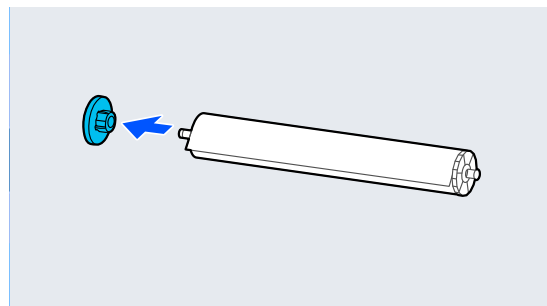
- 4** Τραβήξτε τη μονάδα κυλίνδρου2.



- 5** Αφαιρέστε τον άξονα.

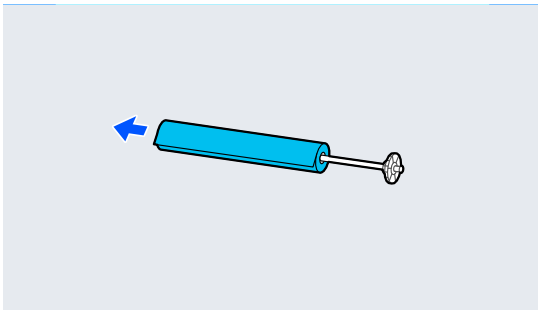


- 6** Αφαιρέστε τον διάφανο οδηγό άκρου χαρτιού από τον άξονα.

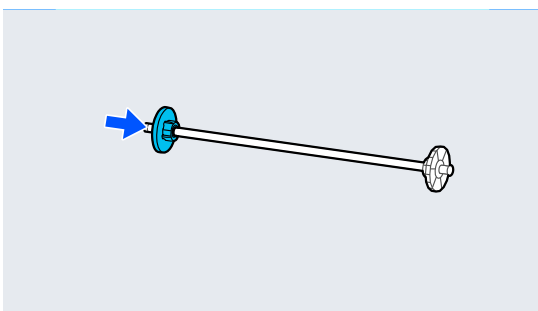


## Βασικές λειτουργίες

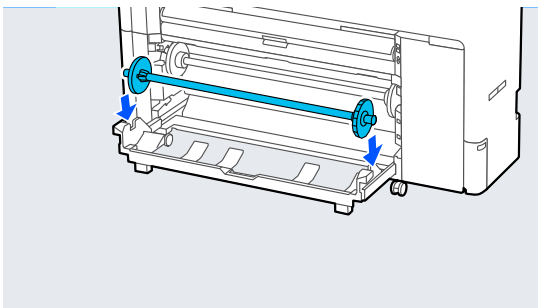
- 7** Αφαιρέστε το χαρτί σε ρολό από τον άξονα.



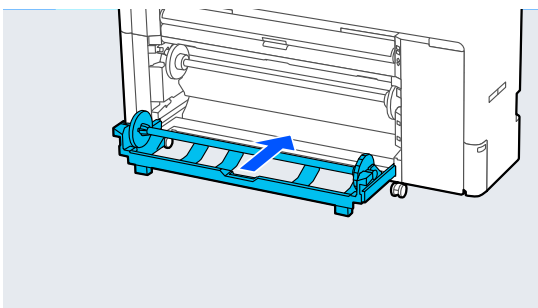
- 8** Συνδέστε τον διάφανο οδηγό άκρου χαρτιού στον άξονα.



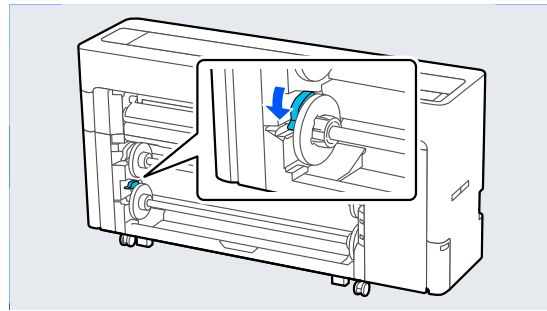
- 9** Τοποθετήστε τον άξονα μέσα στις αυλακώσεις με τον μαύρο οδηγό άκρου χαρτιού στα δεξιά.



- 10** Επιστρέψτε τη μονάδα κυλίνδρου2.



- 11** Χαμηλώστε τον μοχλό κλειδώματος άξονα.



## Τοποθέτηση και αφαίρεση χωριστών φύλλων / χαρτιού αφίσας

### Τοποθέτηση χωριστών φύλλων

Μπορείτε να τροφοδοτήσετε χαρτί από το μπροστινό ή το πίσω μέρος. Και στις δύο περιπτώσεις, το χαρτί εξάγεται από το μπροστινό μέρος μετά την εκτύπωση.

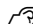
Ορίστε την μπροστινή τροφοδοσία ή πίσω τροφοδοσία στον πίνακα ελέγχου.

Επιλέξτε τη θέση τροφοδοσίας χαρτιού από το **Menu — General Settings — Printer Settings — Paper Source Settings — Cut Sheet/Poster Board Paper Slot**.

#### Σημαντικό

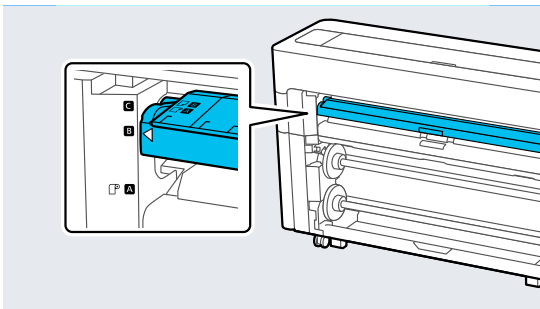
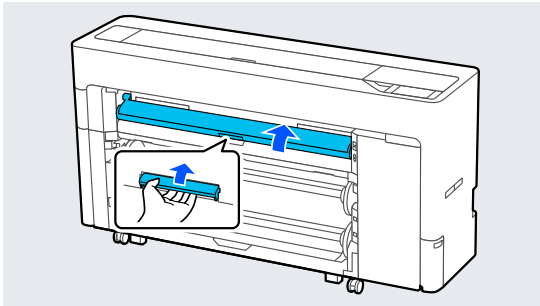
Όταν εκτυπώνετε χωριστά φύλλα, βεβαιωθείτε ότι υπάρχει αρκετός χώρος στο πίσω μέρος του εκτυπωτή.

### Τροφοδοσία χαρτιού από το πίσω μέρος του εκτυπωτή

- 1** Ενεργοποιήστε τον εκτυπωτή.
- 2** Πραγματοποιήστε τις ρυθμίσεις χαρτιού.  
 «Ορισμός τοποθετημένου χαρτιού» στη σελίδα 61

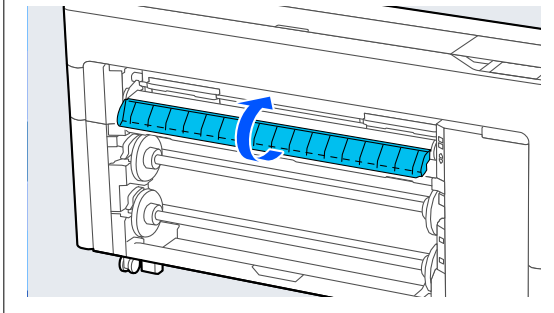
## Βασικές λειτουργίες

- 3** Ορίστε τη στήριξη χαρτιού στη θέση που απεικονίζεται.

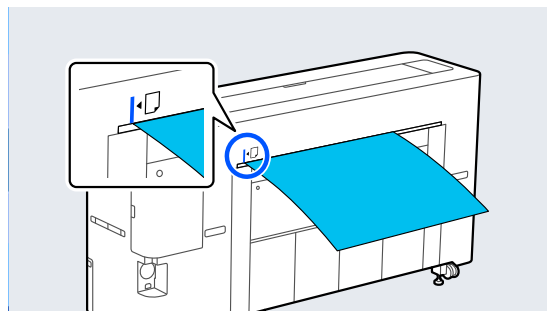
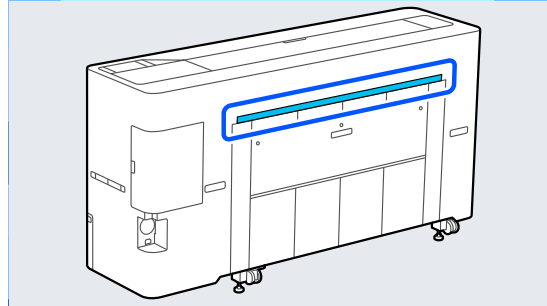


### Σημείωση

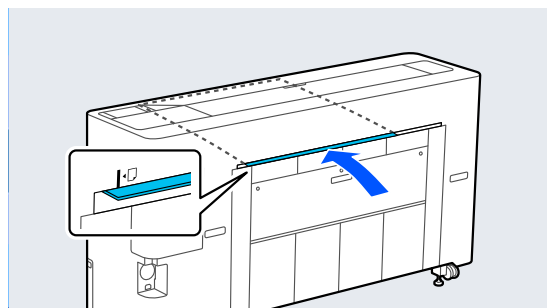
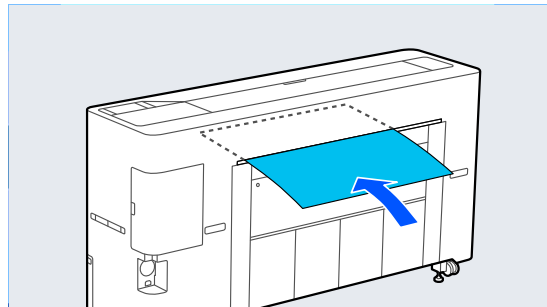
Κλείστε το πτερόγιο, εάν είναι ανοιχτό.



- 4** Μεταβείτε στο πίσω μέρος του εκτυπωτή, ευθυγραμμίστε το χαρτί στη θέση ευθυγράμμισης στην αριστερή πλευρά με την πλευρά εκτύπωσης στραμμένη πάνω.

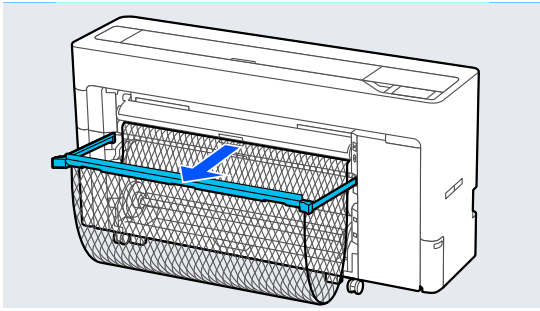


- 5** Εισάγετε το χαρτί ίσιο μέσα στον εκτυπωτή στη θέση που απεικονίζεται.



## Βασικές λειτουργίες

- 6** Τραβήξτε έξω το καλάθι χαρτιού.

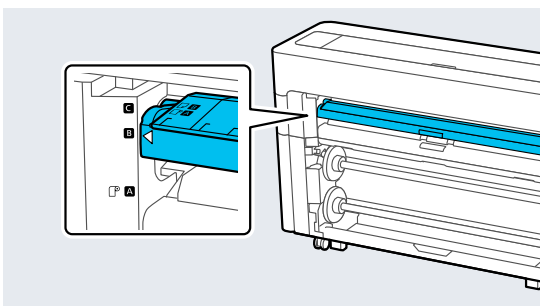
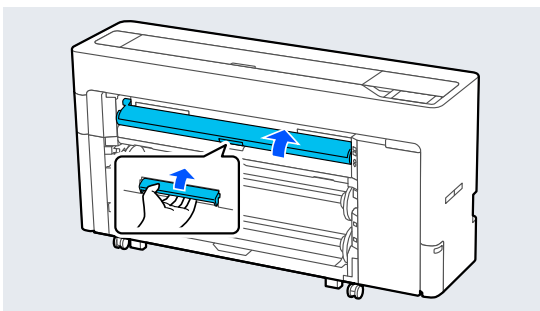


### Τροφοδοσία χαρτιού από το μπροστινό μέρος του εκτυπωτή

**!** **Σημαντικό**

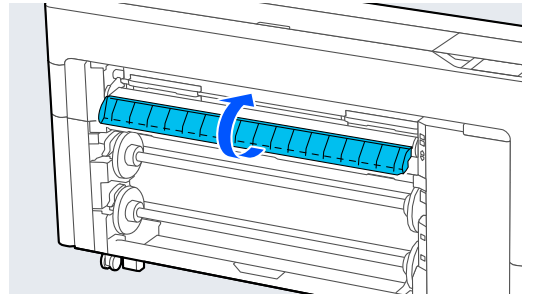
Εάν τροφοδοτείται χαρτί με σκληρή τσάκιση από το μπροστινό μέρος, το χαρτί μπορεί να μπλοκαριστεί και να μην είναι δυνατή η εισαγωγή του. Σε αυτήν την περίπτωση, τροφοδοτήστε το χαρτί από το πίσω μέρος.

- 1** Ενεργοποιήστε τον εκτυπωτή.
- 2** Πραγματοποιήστε τις ρυθμίσεις χαρτιού.  
📖 «Ορισμός τοποθετημένου χαρτιού» στη σελίδα 61
- 3** Ορίστε τη στήριξη χαρτιού στη θέση που απεικονίζεται.

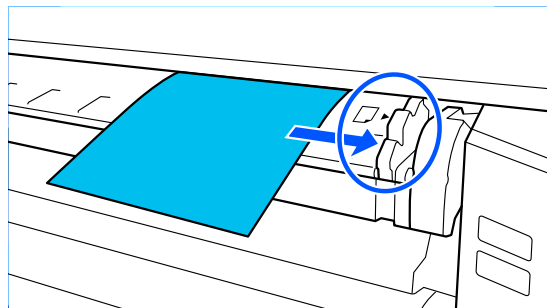
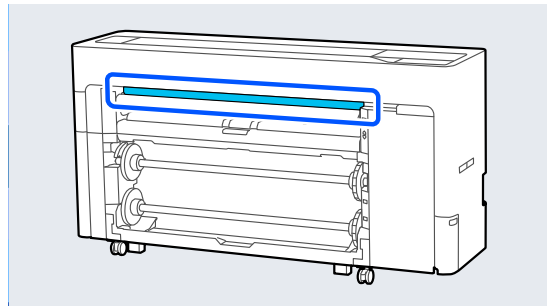


**Σημείωση**

Κλείστε το πτερύγιο, εάν είναι ανοιχτό.



- 4** Ευθυγραμμίστε το χαρτί στη θέση ευθυγράμμισης στη δεξιά πλευρά με την πλευρά εκτύπωσης στραμμένη πάνω.



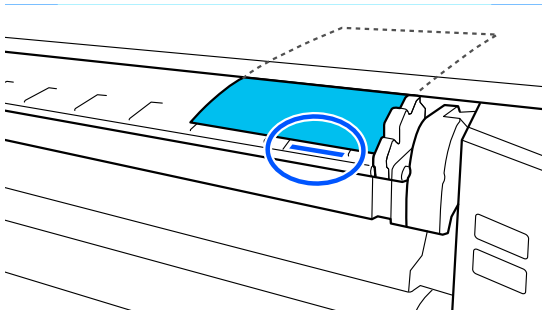
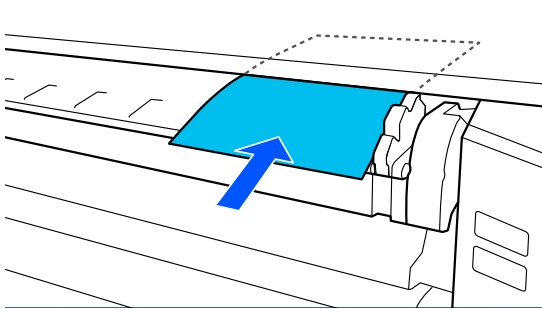
## Βασικές λειτουργίες

5

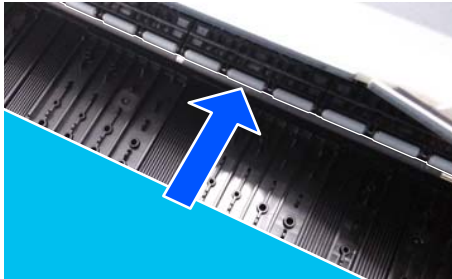
Τοποθετήστε το χαρτί.

Όταν χρησιμοποιείτε χωριστά φύλλα με μήκος χαρτιού 297 mm ή μεγαλύτερο:

Εισάγετε το χαρτί ίσιο μέσα στον εκτυπωτή στη θέση που απεικονίζεται.

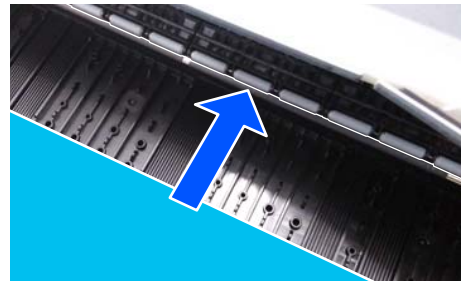
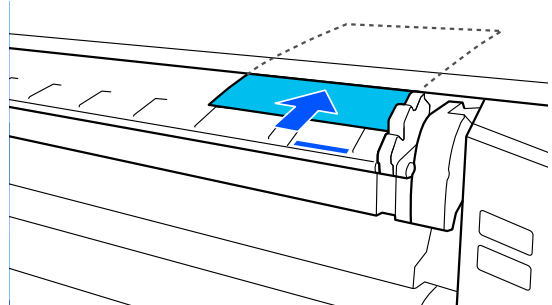


Βεβαιωθείτε ότι περνάει κάτω από τους εσωτερικούς κυλίνδρους.



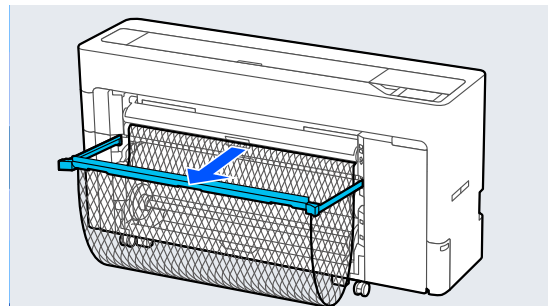
Όταν χρησιμοποιείτε χωριστά φύλλα με μήκος χαρτιού μικρότερο από 297 mm:

Εισάγετε το χαρτί μετά το σημάδι ευθυγράμμισης, φροντίζοντας να περάσει κάτω από τους εσωτερικούς κυλίνδρους.



6

Τραβήξτε έξω το καλάθι χαρτιού.





## Βασικές λειτουργίες

### Τοποθέτηση χαρτιού αφίσας

Μπορείτε να τροφοδοτήσετε χαρτί από το μπροστινό ή το πίσω μέρος. Και στις δύο περιπτώσεις, το χαρτί εξάγεται από το μπροστινό μέρος μετά την εκτύπωση.


Ορίστε την μπροστινή τροφοδοσία ή πίσω τροφοδοσία στον πίνακα ελέγχου.

Επιλέξτε τη θέση τροφοδοσίας χαρτιού από το **Menu — General Settings — Printer Settings — Paper Source Settings — Cut Sheet/Poster Board Paper Slot**.

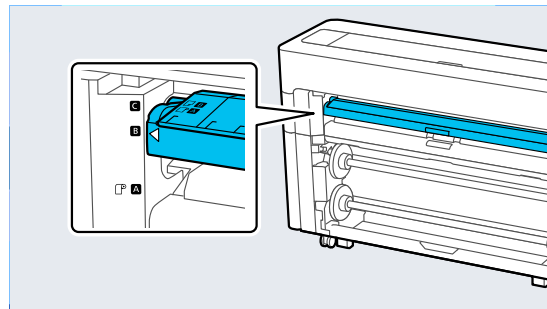
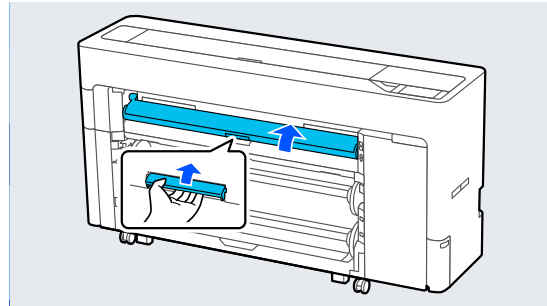
#### Σημαντικό

- Όταν εκτυπώνετε χαρτί αφίσας, βεβαιωθείτε ότι υπάρχει αρκετός χώρος στο πίσω μέρος του εκτυπωτή.
- Τροφοδοτήστε χαρτί αφίσας σε κατακόρυφο προσανατολισμό. Εάν τροφοδοτείτε το χαρτί σε οριζόντιο προσανατολισμό, η ποιότητα εκτύπωσης μπορεί να μειωθεί.

### Τροφοδοσία χαρτιού από το πίσω μέρος του εκτυπωτή

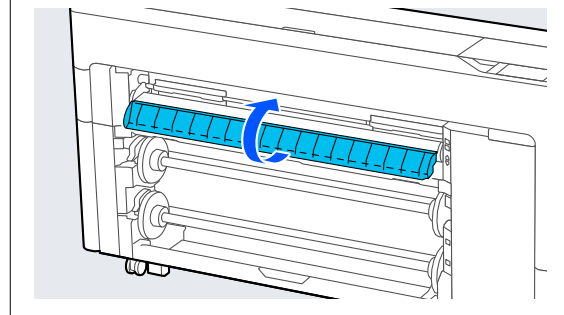
- 1** Ενεργοποιήστε τον εκτυπωτή.
- 2** Πραγματοποιήστε τις ρυθμίσεις χαρτιού.  
 «Ορισμός τοποθετημένου χαρτιού» στη σελίδα 61

- 3** Ορίστε τη στήριξη χαρτιού στη θέση που απεικονίζεται.



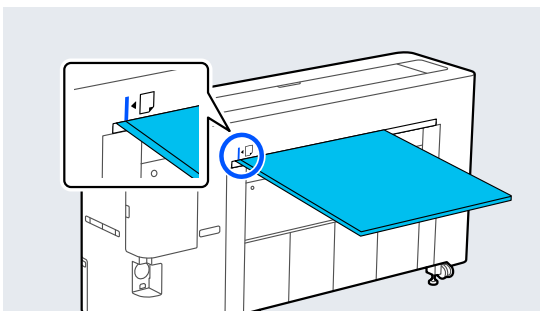
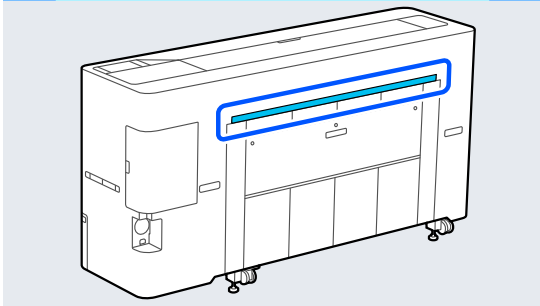
#### Σημείωση

Κλείστε το πτερόγιο, εάν είναι ανοιχτό.

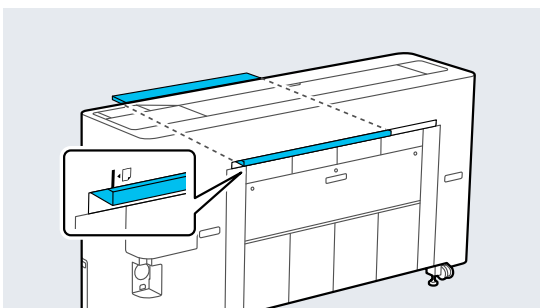
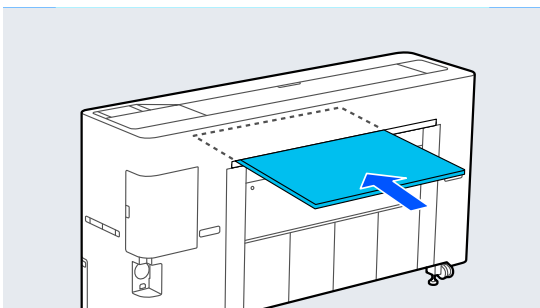


## Βασικές λειτουργίες

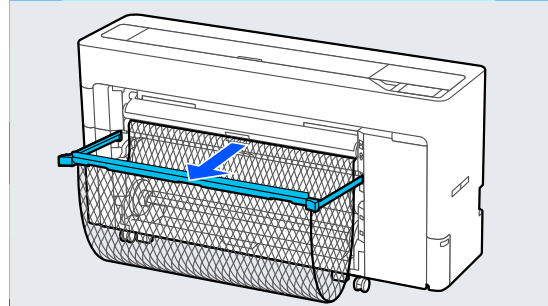
- 4** Μεταβείτε στο πίσω μέρος του εκτυπωτή, ευθυγραμμίστε το χαρτί στη θέση ευθυγράμμισης στην αριστερή πλευρά με την πλευρά εκτύπωσης στραμμένη πάνω.



- 5** Εισάγετε το χαρτί ίσιο μέσα στον εκτυπωτή στη θέση που απεικονίζεται.

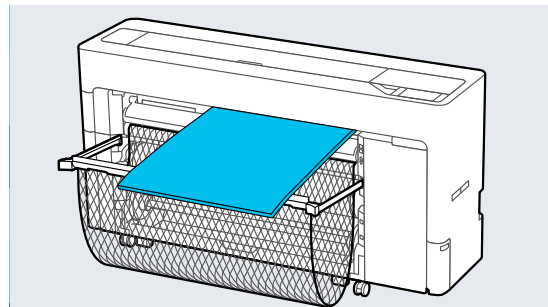


- 6** Όταν τοποθετείτε χαρτόνι αφίσας με μήκος χαρτιού 600 mm ή περισσότερο, τραβήξτε έξω το καλάθι χαρτιού για να μειώσετε την κάμψη του χαρτονιού αφίσας κατά την εκτύπωση.



Το καλάθι χαρτιού υποστηρίζει το χαρτόνι αφίσας, γεγονός που μειώνει την κάμψη κατά την εκτύπωση.


**Κατά την εκτύπωση**



## Τροφοδοσία χαρτιού από το μπροστινό μέρος του εκτυπωτή

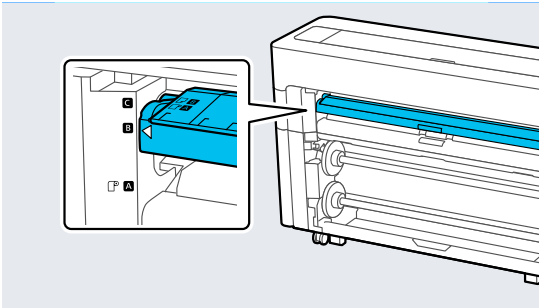
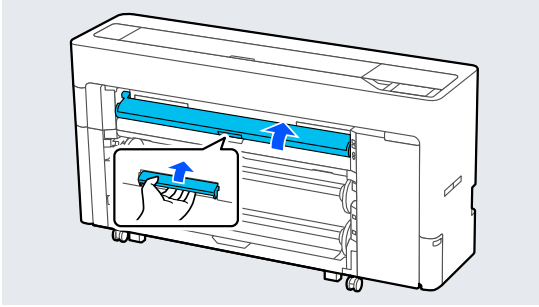
### **!** Σημαντικό

Εάν τροφοδοτείται χαρτί με σκληρή τσάκιση από το μπροστινό μέρος, το χαρτί μπορεί να μπλοκαριστεί και να μην είναι δυνατή η εισαγωγή του. Σε αυτήν την περίπτωση, τροφοδοτήστε το χαρτί από το πίσω μέρος.

- 1** Ενεργοποιήστε τον εκτυπωτή.
- 2** Πραγματοποιήστε τις ρυθμίσεις χαρτιού.  
 «Ορισμός τοποθετημένου χαρτιού» στη σελίδα 61

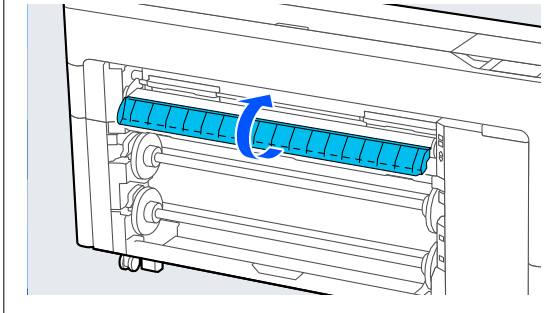
## Βασικές λειτουργίες

- 3** Ορίστε τη στήριξη χαρτιού στη θέση που απεικονίζεται.

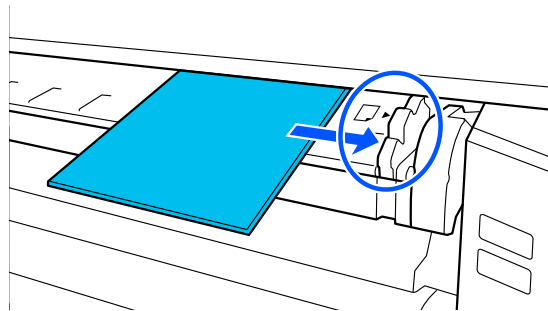
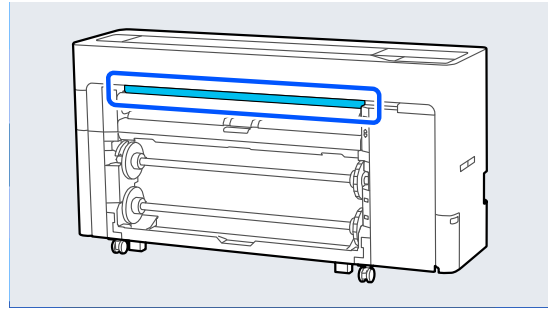


### Σημείωση

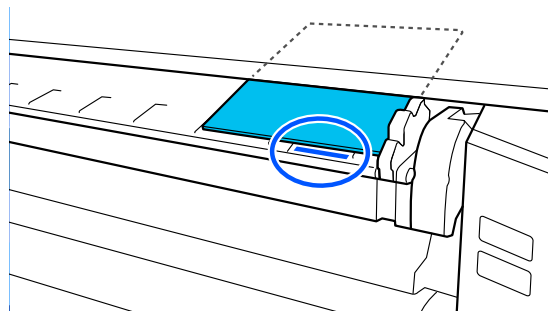
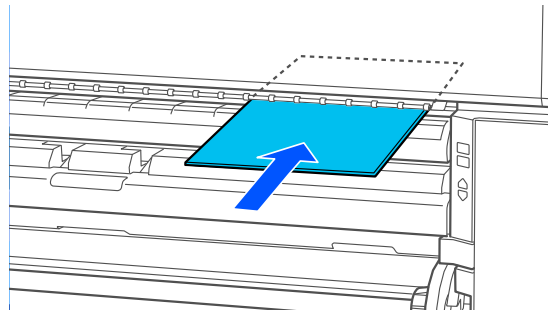
Κλείστε το πτερόγιο, εάν είναι ανοιχτό.



- 4** Ευθυγραμμίστε το χαρτί στη θέση ευθυγράμμισης στη δεξιά πλευρά με την πλευρά εκτύπωσης στραμμένη πάνω.



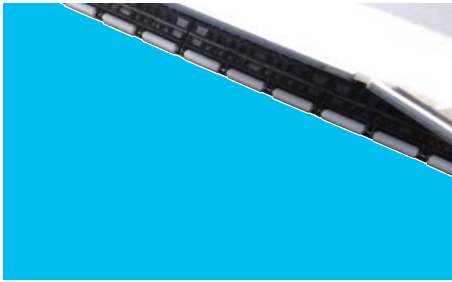
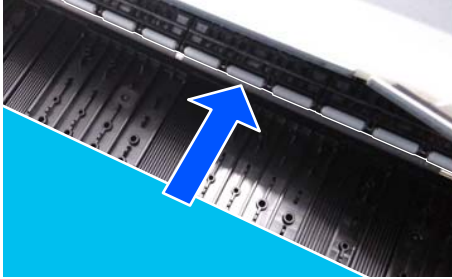
- 5** Εισάγετε το χαρτί ίσιο μέσα στον εκτυπωτή στη θέση που απεικονίζεται.



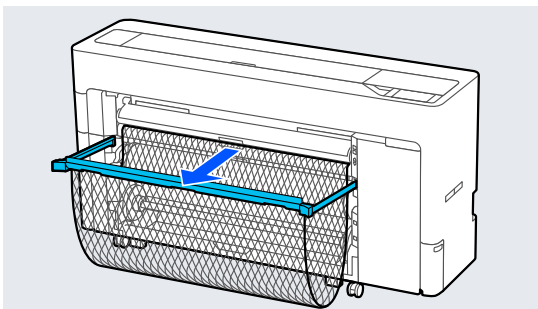
## Βασικές λειτουργίες

### **!** Σημαντικό

Εισάγετε το χαρτί αφίσας φροντίζοντας να περάσει κάτω από τους εσωτερικούς κυλίνδρους.

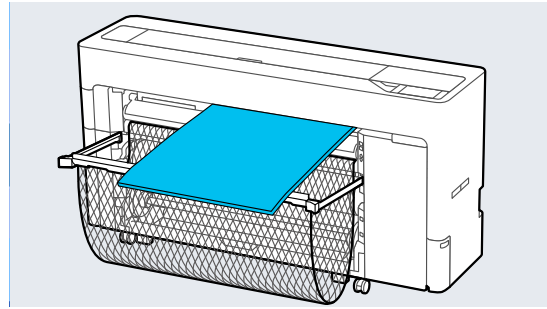


- 6** Όταν τοποθετείτε χαρτόνι αφίσας με μήκος χαρτιού 600 mm ή περισσότερο, τραβήξτε έξω το καλάθι χαρτιού για να μειώσετε την κάμψη του χαρτονιού αφίσας κατά την εκτύπωση.



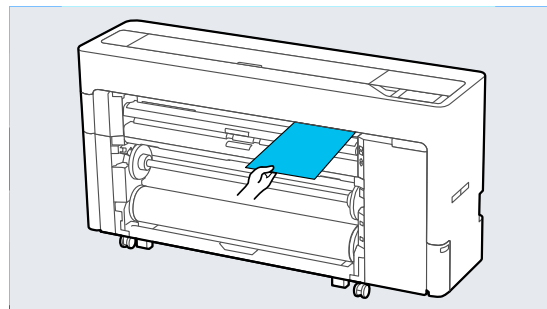
Το καλάθι χαρτιού υποστηρίζει το χαρτόνι αφίσας, γεγονός που μειώνει την κάμψη κατά την εκτύπωση.

### Κατά την εκτύπωση

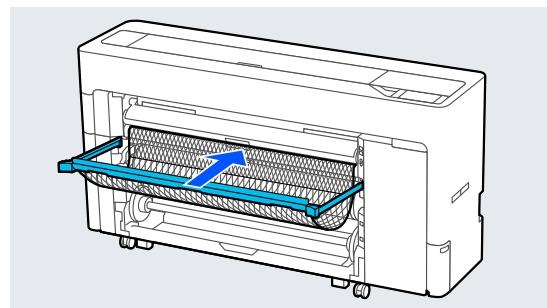


## Αφαίρεση χωριστών φύλλων / χαρτιού αφίσας

- 1** Επιλέξτε Menu — Paper Setting — Cut Sheet ή Poster Board — Remove.
- 2** Στηρίζοντας το χαρτί ώστε να μην πέσει, πατήστε το OK.



- 3** Εάν τραβήξετε έξω το καλάθι χαρτιού, αφαιρέστε το χαρτί εκτύπωσης και φυλάξτε το στο καλάθι χαρτιού.



## Βασικές λειτουργίες

# Ορισμός τοποθετημένου χαρτιού

Ορίστε τον τύπο χαρτιού πριν αρχίσετε την εκτύπωση. Εάν δεν ορίσετε έναν τύπο χαρτιού που αντιστοιχεί στο τοποθετημένο χαρτί, θα προκληθούν ζάρες, γρατζουνιές, ανομοιομορφία χρωμάτων και άλλα προβλήματα.

### Σημείωση

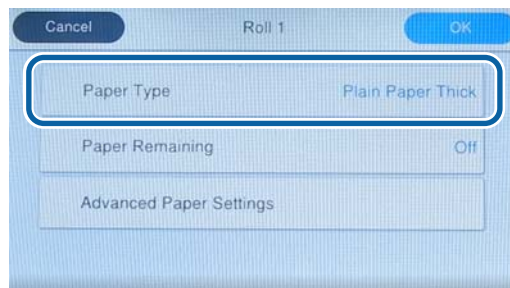
- ❑ Κάντε τις ίδιες ρυθμίσεις στο πρόγραμμα οδήγησης εκτυπωτή με τον τύπο χαρτιού που ορίσατε.  
Εάν οι ρυθμίσεις τύπου χαρτιού στον πίνακα ελέγχου και στο πρόγραμμα οδήγησης εκτυπωτή διαφέρουν, οι ρυθμίσεις εκτυπωτή στο πρόγραμμα οδήγησης εκτυπωτή έχουν προτεραιότητα. Ωστόσο, εάν ο τύπος χαρτιού που ορίσατε στον πίνακα ελέγχου είναι ίδιος με τον τύπο χαρτιού που αποθηκεύεται στο *Custom Paper Setting*, οι ρυθμίσεις χαρτιού στον πίνακα ελέγχου έχουν προτεραιότητα.  
Δείτε τα ακόλουθα για περισσότερες λεπτομέρειες σχετικά με το *Custom Paper Setting*.  
[☞ «Εκτέλεση ρυθμίσεων προσαρμοσμένου χαρτιού στον πίνακα ελέγχου» στη σελίδα 66](#)
- ❑ Όταν χρησιμοποιείτε χαρτί σε ρολό που μπορεί να καταστραφεί εύκολα, επιλέξτε **Menu — General Settings — Printer Settings — Paper Source Settings — Roll Paper Setup — Auto Loading — Off** πριν τοποθετήσετε το χαρτί.  
Ανατρέξτε παρακάτω για λεπτομέρειες σχετικά με την τροφοδοσία χαρτιού σε ρολό μη αυτόματα.  
[☞ «Τροφοδοσία χαρτιού σε ρολό μη αυτόματα» στη σελίδα 68](#)

## Τρόπος ορισμού

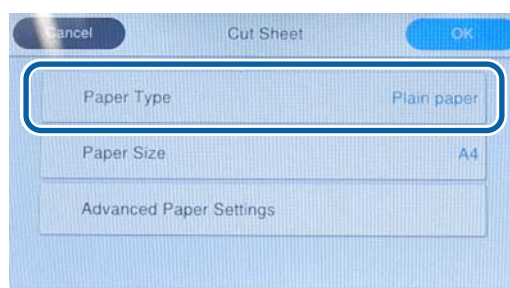
- 1 Επιλέξτε το χαρτί που τοποθετήθηκε στο **Menu — Paper Setting**.

- 2 Ελέγξτε ότι το τοποθετημένο χαρτί και ο τύπος χαρτιού που εμφανίζεται στην οθόνη συμφωνούν.

### Χαρτί σε ρολό



### Χωριστά φύλλα / Χαρτί αφίσας



Εάν ο εμφανιζόμενος τύπος χαρτιού δεν συμφωνεί με τον τύπο χαρτιού που έχετε τοποθετήσει, πατήστε **Paper Type** για να ορίσετε τον τύπο χαρτιού.

Δείτε τα παρακάτω εάν ο τύπος χαρτιού που τοποθετήσατε δεν εμφανίζεται στον πίνακα ελέγχου.

[☞ «Όταν δεν εμφανίζεται ο τύπος χαρτιού στον πίνακα ελέγχου ή στο πρόγραμμα οδήγησης» στη σελίδα 63](#)

- 3 Για να διαχειριστείτε το υπόλοιπο χαρτιού σε ρολό, ορίστε το **Remaining Amount Management** σε **On** και, στη συνέχεια, ορίστε το **Remaining Amount** και **Remaining Alert**.



## Βασικές λειτουργίες

### ! Σημαντικό

Το χαρτί σε ρολό εξάγεται όταν η υπολειπόμενη ποσότητα χαρτιού σε ρολό είναι χαμηλή (λιγότερη από 1,5 m). Συνιστούμε να ρυθμίσετε το **Remaining Amount Management** σε 1,5 m ή περισσότερο.

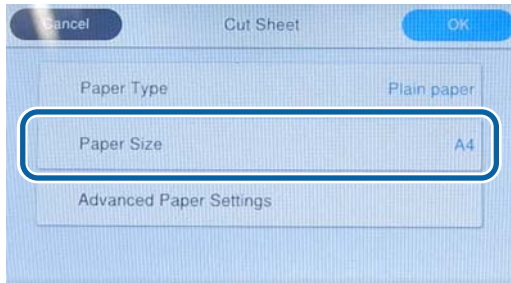
### Σημείωση

Όταν οριστεί η ρύθμιση διαχείρισης υπολοίπου, εκτυπώνεται ένας γραμμικός κώδικας στο προεξέχον άκρο του χαρτιού όταν αφαιρείτε το χαρτί σε ρολό. Την επόμενη φορά που θα τοποθετήσετε χαρτί σε ρολό, η υπολειπόμενη ποσότητα και ο τύπος χαρτιού ορίζονται αυτόματα.

Ωστόσο, ανάλογα με το χαρτί, ο εκτυπωτής μπορεί να μην είναι σε θέση να διαβάσει τον γραμμικό κώδικα.

4

Για χωριστά φύλλα / χαρτί αφίσας, ελέγξτε ότι το τοποθετημένο χαρτί και το μέγεθος χαρτιού που εμφανίζεται στην οθόνη συμφωνούν.



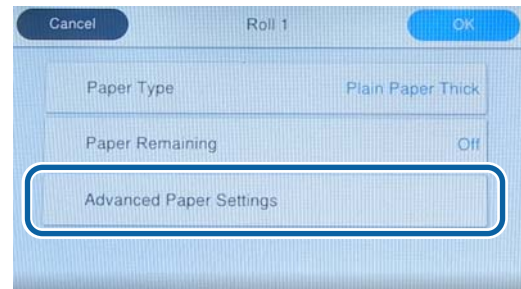
Εάν το τοποθετημένο χαρτί δεν συμφωνεί με το μέγεθος χαρτιού που εμφανίζεται στην οθόνη, πατήστε **Paper Size** για να ορίσετε το μέγεθος χαρτιού.

### Σημείωση

Για να πραγματοποιήσετε αναλυτικές ρυθμίσεις χαρτιού, όπως το κενό πλάκας, πατήστε **Advanced Paper Settings** και, στη συνέχεια, ορίστε κάθε στοιχείο.

Δείτε τα παρακάτω για στοιχεία που μπορείτε να ορίσετε.

☞ «Λίστα μενού» στη σελίδα 159

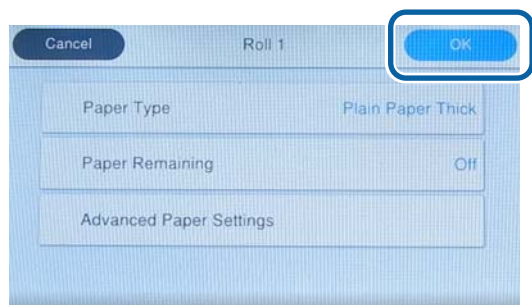


Οι ρυθμίσεις χαρτιού για προχωρημένους αποθηκεύονται για τον τύπο χαρτιού που είναι επιλεγμένος.

5

Πατήστε το **OK** στην οθόνη ρυθμίσεων χαρτιού για να ξεκινήσει η τροφοδοσία χαρτιού.

Όταν εμφανίζεται το μήνυμα «Ready to print.» στην αρχική οθόνη, μπορείτε να αρχίσετε την εκτύπωση.



### ! Σημαντικό

Το χαρτί σε ρολό εξάγεται όταν η υπολειπόμενη ποσότητα χαρτιού σε ρολό είναι χαμηλή (λιγότερη από 1,5 m). Αντικαταστήστε το χαρτί σε ρολό.

## Βασικές λειτουργίες

Όταν επιλεγεί **Roll Paper Setup — Auto Loading — Off** ή εάν το χαρτί σε ρολό δεν μπορεί να τροφοδοτηθεί αυτόματα για να τροφοδοτήσετε το χαρτί σε ρολό μη αυτόματα. Ανατρέξτε παρακάτω για λεπτομέρειες σχετικά με την τροφοδοσία χαρτιού σε ρολό μη αυτόματα.

 «Τροφοδοσία χαρτιού σε ρολό μη αυτόματα» στη σελίδα 68

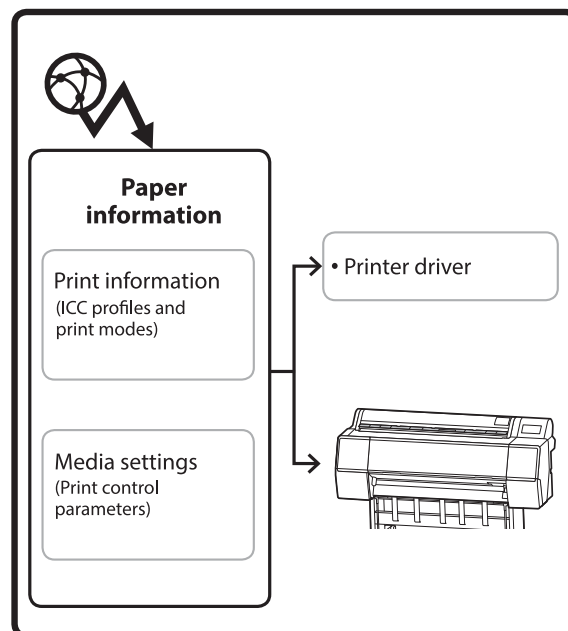
## Όταν δεν εμφανίζεται ο τύπος χαρτιού στον πίνακα ελέγχου ή στο πρόγραμμα οδήγησης

Εάν δεν εμφανίζεται ο τύπος χαρτιού στον πίνακα ελέγχου ή στο πρόγραμμα οδήγησης εκτυπωτή, μπορείτε να χρησιμοποιήσετε τις παρακάτω μεθόδους για την εκτέλεση ρυθμίσεων χαρτιού.

- Χρήση του Epson Media Installer
- Εκτέλεση ρυθμίσεων προσαρμοσμένου χαρτιού στον πίνακα ελέγχου
- Χρήση του Epson Edge Print (Για λεπτομέρειες σχετικά με τον τρόπο χρήσης του Epson Edge Print, ανατρέξτε στο εγχειρίδιο Epson Edge Print.)

## Χρήση του Epson Media Installer

Αυτό σας επιτρέπει να προσθέσετε πληροφορίες χαρτιού μέσω διαδικτύου. Μπορείτε επίσης να επεξεργαστείτε τις πληροφορίες χαρτιού που προσθέσατε.



Πληροφορίες χαρτιού, συμπεριλαμβανομένων των προφίλ ICC, λειτουργιών εκτύπωσης και παραμέτρων ελέγχου εκτύπωσης, λαμβάνονται από τους διακομιστές.

Οι ληφθείσες πληροφορίες χαρτιού αποθηκεύονται στο πρόγραμμα οδήγησης του εκτυπωτή ή στον εκτυπωτή.

### Σημείωση

Πρέπει να πραγματοποιήσετε λήψη του Epson Media Installer. Επισκεφθείτε τη σελίδα υποστήριξης του εκτυπωτή σας για λεπτομέρειες σχετικά με την εγκατάσταση.

Δείτε παρακάτω για περισσότερες πληροφορίες.

 «Εισαγωγή στο λογισμικό» στη σελίδα 29

## Βασικές λειτουργίες

### Προσθήκη πληροφοριών χαρτιού

**1** Χρησιμοποιήστε μία από τις παρακάτω μεθόδους για να ξεκινήσει το Epson Media Installer.

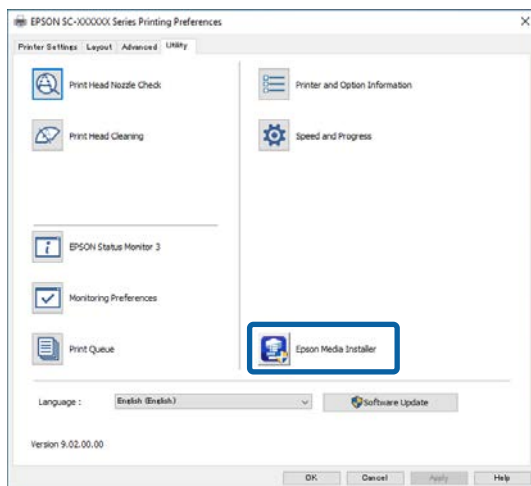
#### Για Windows

Εκκινήστε το Epson Media Installer.  
Εκκινήστε το /Epson Software/Epson Media Installer

#### Για Mac

Εκκινήστε το Epson Media Installer.  
/Εφαρμογές/Epson Software/Epson Utilities/  
Epson Media Installer.app

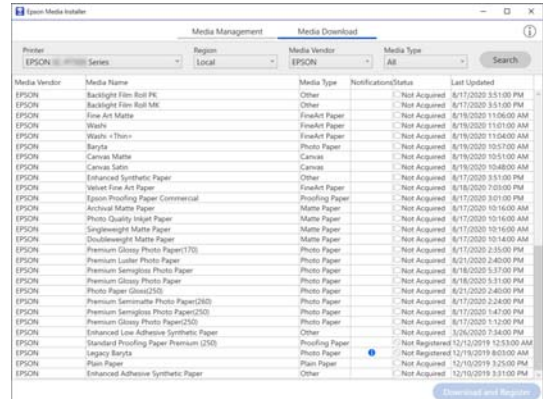
#### Πρόγραμμα οδήγησης εκτυπωτή (Windows)



#### Epson Edge Dashboard

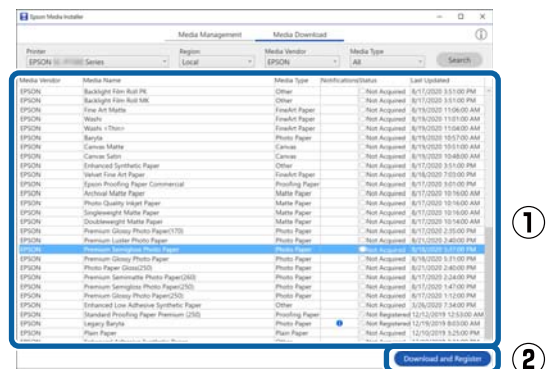


Ξεκινά το Epson Media Installer και εμφανίζει μια λίστα πληροφοριών χαρτιού που μπορείτε να προσθέσετε.



**2** Προσθέστε τις πληροφορίες χαρτιού.

Επιλέξτε το χαρτί που θέλετε να χρησιμοποιήσετε και, στη συνέχεια, κάντε κλικ στο **Λήψη και εγγραφή** για να προσθέσετε πληροφορίες χαρτιού.



**3** Προστίθενται πληροφορίες χαρτιού στον τύπο χαρτιού για το πρόγραμμα οδήγησης εκτυπωτή.

Επιλέξτε το χαρτί εκτύπωσης.

#### Σημείωση

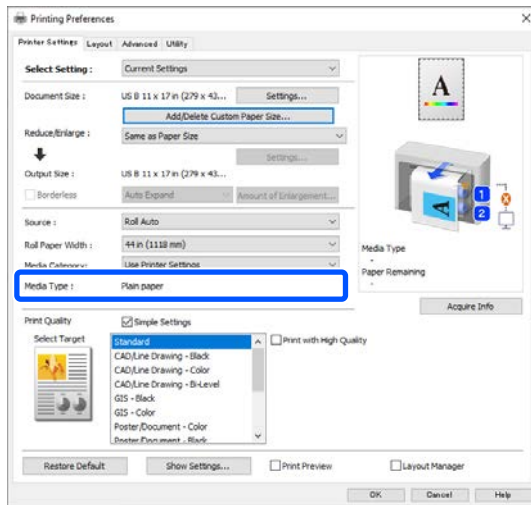
Πληροφορίες χαρτιού που προστέθηκαν χρησιμοποιώντας το Epson Media Installer προστίθενται επίσης στο **Printer Settings – Custom Paper Setting** στον πίνακα ελέγχου.

Δεν μπορείτε να αλλάξετε τις ρυθμίσεις πληροφοριών χαρτιού στον πίνακα ελέγχου.

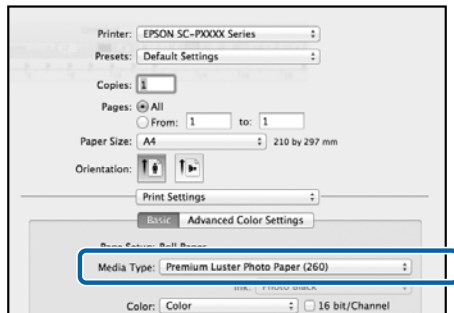


## Βασικές λειτουργίες

### Πρόγραμμα οδήγησης εκτυπωτή (Windows)



### Πρόγραμμα οδήγησης εκτυπωτή (Mac)



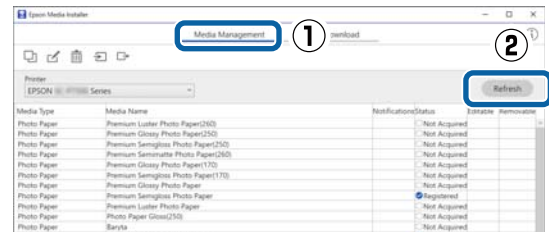
### Σημαντικό

Εάν καταργήσετε την εγκατάσταση και εγκαταστήσετε πάλι το πρόγραμμα οδήγησης εκτυπωτή, χρησιμοποιήστε το *Epson Media Installer* για να καταχωρήσετε πάλι τις πληροφορίες χαρτιού.

Εάν δεν επανακαταχωρήσετε τις πληροφορίες χαρτιού, οι πληροφορίες χαρτιού που προσθέσατε προηγουμένως με το *Epson Media Installer* ενδέχεται να μην εμφανίζονται στο πρόγραμμα οδήγησης εκτυπωτή.

### Επανακατάχρηση πληροφοριών χαρτιού

Ανοίξτε το *Epson Media Installer* και, στη συνέχεια, επιλέξτε **Διαχείριση μέσων** — **Ανανέωση**.



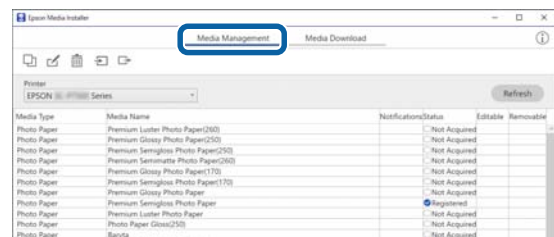
### Επεξεργασία πληροφοριών χαρτιού

Για να επεξεργαστείτε τις πληροφορίες χαρτιού, αντιγράψτε τις πληροφορίες χαρτιού που έχουν προστεθεί και, στη συνέχεια, αλλάξτε τις ρυθμίσεις. Δεν μπορείτε να επεξεργαστείτε απευθείας τις πληροφορίες χαρτιού που προστέθηκαν.


**1** Ανοίξτε το *Epson Media Installer* και, στη συνέχεια, επιλέξτε **Διαχείριση μέσων**.


Εμφανίζει τις πληροφορίες χαρτιού που είναι αποθηκευμένες στον εκτυπωτή.

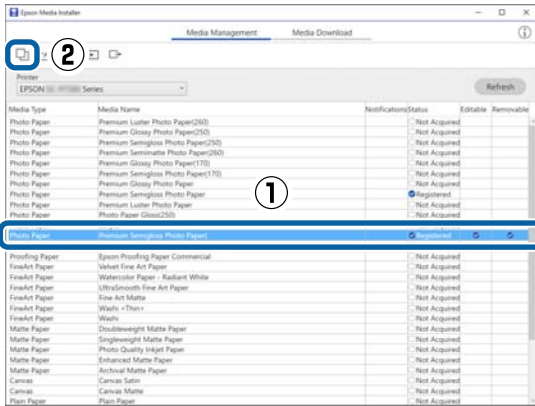
Ωστόσο, οι πληροφορίες χαρτιού που έχουν οριστεί στο **Custom Paper Setting** στον πίνακα ελέγχου του εκτυπωτή δεν εμφανίζονται.




## Βασικές λειτουργίες

- 2** Επιλέξτε τις πληροφορίες χαρτιού που θέλετε να επεξεργαστείτε και, στη συνέχεια, επιλέξτε  (Αντιγραφή μέσων).

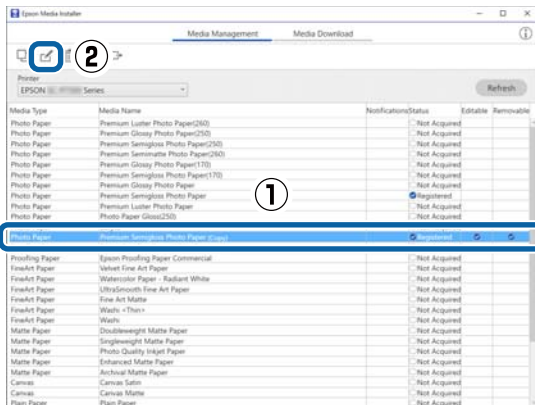
Μπορείτε μόνο να αντιγράψετε πληροφορίες χαρτιού που επισημαίνονται ως  **Καταχωρημ.** στο Κατάσταση στη λίστα.



Δημιουργείται ένα αντίγραφο των πληροφοριών χαρτιού. Το αντίγραφο έχει τη λέξη «(Copy)» στο τέλος του ονόματος μέσου.


- 3** Επιλέξτε τις πληροφορίες χαρτιού που αντιγράψατε και, στη συνέχεια, επιλέξτε  (Επεξεργασία).

Θα εμφανιστεί η οθόνη Επεξεργασία ρυθμίσεων μέσων.



- 4** Αλλάξτε τις ρυθμίσεις σύμφωνα με τις ανάγκες σας εκτύπωσης και ούτω καθεξής και, στη συνέχεια, επιλέξτε **OK**.

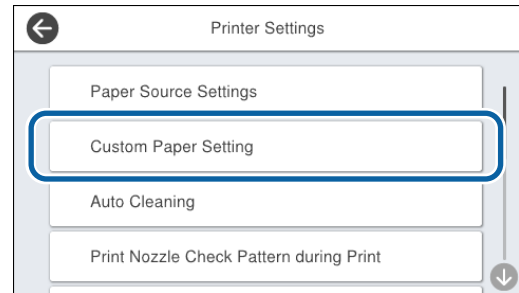
Δείτε παρακάτω για περισσότερες λεπτομέρειες στην οθόνη Επεξεργασία ρυθμίσεων μέσων.

 «Διαμόρφωση οθόνης Επεξεργασία ρυθμίσεων μέσων» στη σελίδα 35

- 5** Οι επεξεργασμένες πληροφορίες χαρτιού απεικονίζονται στο πρόγραμμα οδήγησης εκτύπωσης.

## Εκτέλεση ρυθμίσεων προσαρμοσμένου χαρτιού στον πίνακα ελέγχου

- 1** Επιλέξτε **General Settings — Printer Settings — Custom Paper Setting** στον πίνακα ελέγχου.



- 2** Επιλέξτε έναν αριθμό χαρτιού από 1 έως 30 για την αποθήκευση των ρυθμίσεων.

- 3** Καθορίστε τις πληροφορίες χαρτιού. Φροντίστε να ορίσετε τα παρακάτω στοιχεία.

- Change Reference Paper
- Paper Thickness
- Roll Core Diameter (μόνο χαρτί σε ρολό)
- Paper Feed Offset

### Σημείωση

Το **Paper Feed Offset** είναι μια λειτουργία που σας επιτρέπει να προσαρμόσετε τη διαφορά μεταξύ του μεγέθους δεδομένων και του μεγέθους εκτύπωσης.

### Παράδειγμα:

Όταν εκτυπώνετε σε μέγεθος δεδομένων 100 mm και μέγεθος εκτύπωσης 101 mm, η μετατόπιση είναι 1,0%. Επομένως, θα εισαγάγετε μια τιμή -1,0%.

Δείτε τα ακόλουθα για λεπτομέρειες σχετικά με τις άλλες ρυθμίσεις.

 «General Settings» στη σελίδα 170

## Βασικές λειτουργίες

# Βελτιστοποίηση ρυθμίσεων μέσου (Automatic Adjustment)

Θα πρέπει να βελτιστοποιήσετε τις ρυθμίσεις μέσου στις εξής περιπτώσεις. Για να βελτιστοποιήσετε τις ρυθμίσεις μέσου, εκτελέστε **Automatic Adjustment** από το **Print Adjustments** στο μενού εκτυπωτή.

**Όταν έχετε καταχωρήσει ρυθμίσεις μέσου από τις πληροφορίες χαρτιού στον εκτυπωτή.**

Όταν έχουν προστεθεί πληροφορίες χαρτιού με το Epson Media Installer, βελτιστοποιήστε τις ρυθμίσεις μέσου για να διορθώσετε μεμονωμένες διαφορές στα μέσα σας και τον εκτυπωτή, ώστε να μπορείτε να εκτελέσετε βέλτιστη εκτύπωση με τον συνδυασμό μέσου και εκτυπωτή σας.

**Όταν έχετε αλλάξει τη ρύθμιση **Advanced** αφού αποθηκεύσετε ρυθμίσεις μέσου.**

## Μέτρα προφύλαξης όταν εκτελείτε το **Print Adjustments**

**Οι προσαρμογές πραγματοποιούνται ανάλογα με το χαρτί που είναι τοποθετημένο στον εκτυπωτή.**

- ❑ Υπό τις πραγματικές συνθήκες εκτύπωσης, τοποθετήστε σωστά τα μέσα που πρέπει να προσαρμοστούν στον εκτυπωτή. Όταν εκτυπώνετε με τη λειτουργία αυτόματης περιτύλιξης, τοποθετήστε την αυτόματη περιτύλιξη και εκτελέστε το **Print Adjustments**.
- ❑ Βεβαιωθείτε ότι επιλέξατε το όνομα που ορίζεται όταν προσθέσετε την τιμή προσαρμογής μέσου ή που ορίσατε στο **Custom Paper Setting** από το μενού εκτυπωτή ως **Paper Type**.

**Βεβαιωθείτε ότι τα ακροφύσια δεν είναι φραγμένα πριν την προσαρμογή.**

Εάν τα ακροφύσια είναι φραγμένα, οι προσαρμογές δεν θα εκτελεστούν σωστά.

Εκτελέστε **Print Head Nozzle Check** για να ελέγξετε εάν τα ακροφύσια είναι φραγμένα και, στη συνέχεια, εκτελέστε **Print Head Cleaning**, εάν απαιτείται.

☞ «Έλεγχος ακροφ. κεφ. εκτ.» στη σελίδα 201

Η αυτόματη προσαρμογή δεν μπορεί να πραγματοποιηθεί όταν χρησιμοποιείτε το παρακάτω χαρτί.

- ❑ Απλό χαρτί
- ❑ Ενισχυμένη ματ αφίσα
- ❑ Διαφανές ή χρωματιστό χαρτί

Εκτελέστε χειροκίνητη προσαρμογή όταν χρησιμοποιείτε αυτούς τους τύπους χαρτιού.

☞ «Εάν δεν μπορείτε να εκτελέσετε **Automatic Adjustment**» στη σελίδα 68

## Διαδικασία **Automatic Adjustment**

Το **Automatic Adjustment** εκτελεί τα **Paper Feed Adjust** και **Print Head Alignment** αυτόματα κατά την εκτύπωση του δείγματος.

Εκτυπώνεται το δείγμα. Τοποθετήστε χαρτί με πλάτος 388 mm ή μεγαλύτερο και μήκος 558 mm ή μεγαλύτερο.

Μπορεί να μην είστε σε θέση να εκτελέσετε το **Automatic Adjustment** ανάλογα με το μέσο που χρησιμοποιείτε. Εάν εμφανιστεί ένα σφάλμα ή εάν παρατηρήσετε γραμμές ή κόκκους στα αποτελέσματα εκτύπωσης ακόμα και αφού εκτελέσετε το **Automatic Adjustment**, εκτελέστε τα **Paper Feed Adjust** και **Ruled Line Alignment** από το μενού **Print Adjustments**.

☞ «Εάν δεν μπορείτε να εκτελέσετε **Automatic Adjustment**» στη σελίδα 68

- 1 Ελέγξτε ότι ο εκτυπωτής είναι έτοιμος και τοποθετήστε τα μέσα σύμφωνα με τις πραγματικές συνθήκες χρήσης.
- 2 Από την αρχική οθόνη, πατήστε **Paper Setting — Roll 1 / Roll 2 / Cut Sheet / Poster Board — Print Adjustments — Automatic Adjustment**.

## Βασικές λειτουργίες

### 3 Πατήστε **Standard — Auto Adjustment — Start**.

Ξεκινά η αυτόματη προσαρμογή και εκτυπώνεται το δείγμα προσαρμογής.

Περιμένετε να ολοκληρωθεί η προσαρμογή.

#### Σημείωση

Εκτελέστε τα παρακάτω εάν δεν είστε ικανοποιημένοι με τις προσαρμογές που έγιναν από το **Automatic Adjustment — Standard**, ή εάν θέλετε να εκτελέσετε **Automatic Adjustment** για να ταιριάζει με τις ανάγκες εκτύπωσής σας.

Επιλέξτε **Automatic Adjustment — Details — Auto Adjustment**. Επιλέξτε τα στοιχεία που ικανοποιούν τις ανάγκες εκτύπωσής σας στο **Select Target** και **Print Quality** και, στη συνέχεια, πατήστε **Start**.

## Εάν δεν μπορείτε να εκτελέσετε Automatic Adjustment

Εκτελεί ξεχωριστά τα **Paper Feed Adjust** και **Ruled Line Alignment**. Και στις δύο περιπτώσεις, επιθεωρήστε οπτικά το εκτυπωμένο δείγμα και καταχωρίστε τις μετρήσεις για να εκτελέσετε προσαρμογές.

Πριν ξεκινήσετε τις ρυθμίσεις, διαβάστε τα εξής:

 «Μέτρα προφύλαξης όταν εκτελείτε το **Print Adjustments**» στη σελίδα 67

### Paper Feed Adjust

Αυτό το μενού χρησιμοποιείται επίσης όταν ανιχνεύονται γραμμές (οριζόντιες γραμμές, ανομοιομορφία χρώματος ή λωρίδες) στα αποτελέσματα εκτύπωσης.

Για προσαρμογή από την αρχική οθόνη, πατήστε **Paper Setting — Roll 1 / Roll 2 / Cut Sheet / Poster Board — Print Adjustments — Paper Feed Adjust — Manual**.

 «Προσαρμογή τροφοδοσίας χαρτιού» στη σελίδα 204

### Ruled Line Alignment

Αυτό το μενού χρησιμοποιείται επίσης όταν ανιχνεύονται κόκκοι στα αποτελέσματα εκτύπωσης.

Για προσαρμογή από την αρχική οθόνη, πατήστε **Paper Setting — Roll 1 / Roll 2 / Cut Sheet / Poster Board — Print Adjustments — Ruled Line Alignment — Manual (Standard)**.

 «Ευθυγράμμιση καθορισμένης γραμμής» στη σελίδα 205

## Τροφοδοσία χαρτιού σε ρολό μη αυτόματα

Όταν επιλεγεί **Roll Paper Setup — Auto Loading — Off** ή εάν το χαρτί σε ρολό δεν μπορεί να τροφοδοτηθεί αυτόματα, ακολουθήστε τα παρακάτω βήματα για να τροφοδοτήσετε το χαρτί σε ρολό μη αυτόματα.

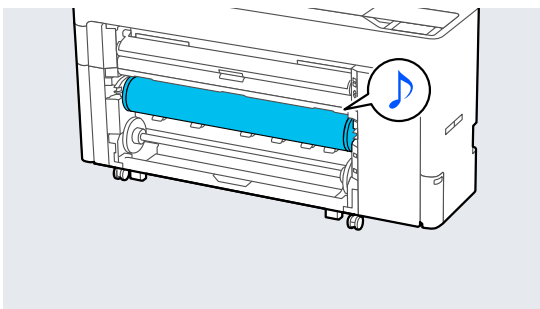
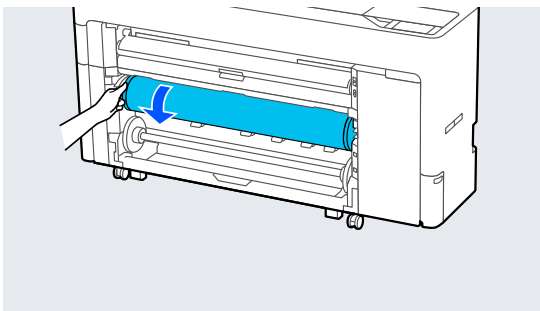
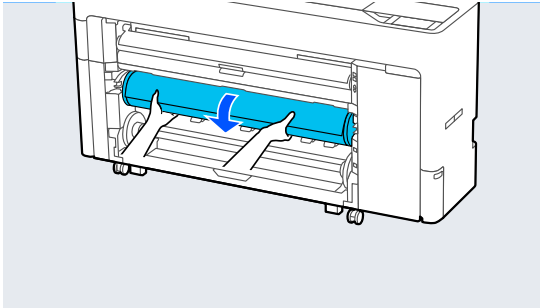
1 Τοποθετήστε το χαρτί σε ρολό.

 «Φόρτωση Κύλινδρος 1 / Ρολού χαρτιού» στη σελίδα 45

 «Τοποθέτηση Κύλινδρος 2 (Εκτός από τη Σειρά SC-P6500E/SC-T3700E)» στη σελίδα 49

## Βασικές λειτουργίες

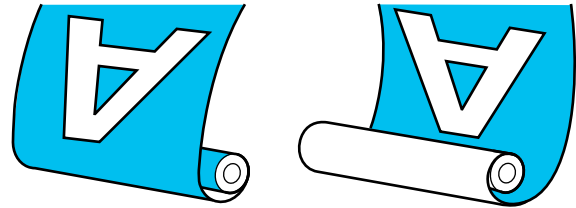
- 2** Εισαγάγετε το προεξέχον άκρο του χαρτιού σε ρολό μέσα στην υποδοχή τροφοδοσίας χαρτιού και συνεχίστε την τροφοδοσία μέχρι να ακούσετε έναν ήχο.



## Τοποθέτηση χαρτιού για αυτόματη περιτύλιξη (Εκτός από τη Σειρά SC-P6500E / Σειρά SC-T3700E)

Μπορείτε να χρησιμοποιήσετε τον κύλινδρο 1 ως μονάδα περιτύλιξης είτε στην εκτυπωμένη πλευρά προς τα μέσα είτε στην εκτυπωμένη πλευρά προς τα έξω.

Εκτυπωμένη πλευρά προς τα έξω      Εκτυπωμένη πλευρά προς τα μέσα



Όταν το τύλιγμα γίνεται με την εκτυπωμένη πλευρά προς τα έξω, η εκτυπωμένη επιφάνεια τοποθετείται στο εξωτερικό του ρολού.

Όταν το τύλιγμα γίνεται με την εκτυπωμένη πλευρά προς τα μέσα, η εκτυπωμένη επιφάνεια τοποθετείται στο εσωτερικό του ρολού.

## Μέθοδος τοποθέτησης για Αυτόματη περιτύλιξη

### **!** Σημαντικό

Σφάλματα παραμόρφωσης μπορεί να εμφανιστούν όταν τυλίγεται αυτόματα χοντρό χαρτί, όπως ενισχυμένο ματ χαρτί ή χαρτί καλλιτεχνικών εφαρμογών. Εάν εμφανιστεί ένα σφάλμα παραμόρφωσης, η θέση εκτύπωσης μπορεί να μετατοπιστεί προσκαλώντας μείωση της ποιότητας εκτύπωσης. Ελέγξτε την ποιότητα εκτύπωσης, διορθώστε το σφάλμα και συνεχίστε να χρησιμοποιείτε τον εκτυπωτή ή αλλάξτε τον τύπο χαρτιού.

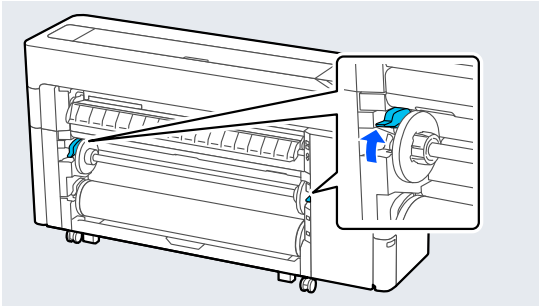
- 1 Ενεργοποιήστε τον εκτυπωτή.
- 2 Επιλέξτε **Menu — General Settings — Printer Settings — Paper Source Settings — Roll Paper Setup — Roll1 Function — Take-up**.
- 3 Τοποθετήστε χαρτί σε ρολό στη μονάδα κυλίνδρου2.  
Ανατρέξτε παρακάτω για περισσότερες λεπτομέρειες σχετικά με την τοποθέτηση χαρτιού σε ρολό.  
[📄 «Τοποθέτηση Κύλινδρος 2 \(Εκτός από τη Σειρά SC-P6500E/SC-T3700E\)» στη σελίδα 49](#)
- 4 Πραγματοποιήστε τις ρυθμίσεις χαρτιού.  
[📄 «Ορισμός τοποθετημένου χαρτιού» στη σελίδα 61](#)

## Βασικές λειτουργίες

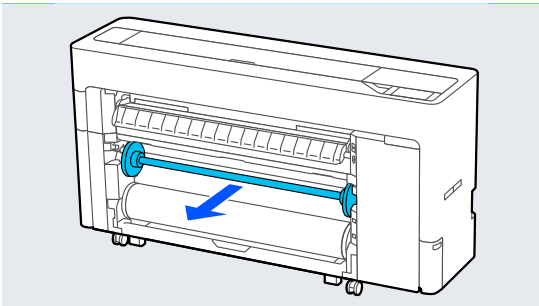
### 5 Επιλέξτε **Menu — Paper Setting — Roll 2 — Prepare for Take-up.**

Πατήστε το **Proceed** για να εμφανίσετε τη διαδικασία περιτύλιξης στον πίνακα ελέγχου. Ακολουθήστε τις οδηγίες στον πίνακα για να τοποθετήσετε τα μέσα περιτύλιξης.

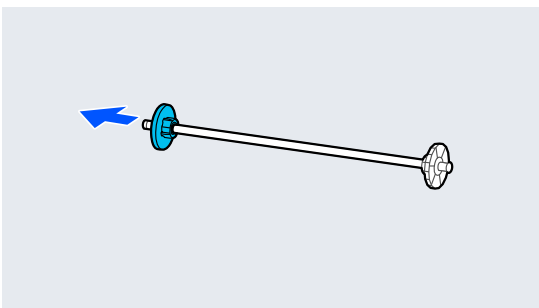
### 6 Σηκώστε τον μοχλό κλειδώματος άξονα για τον κύλινδρο1.



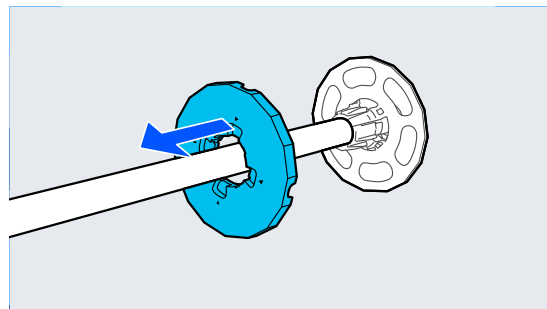
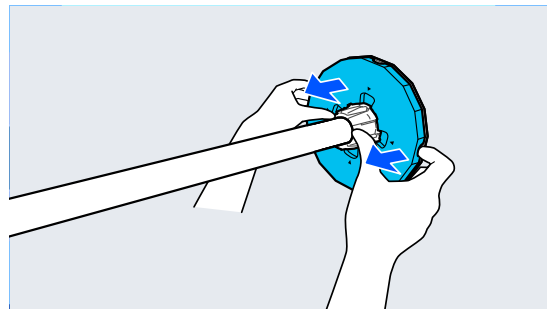
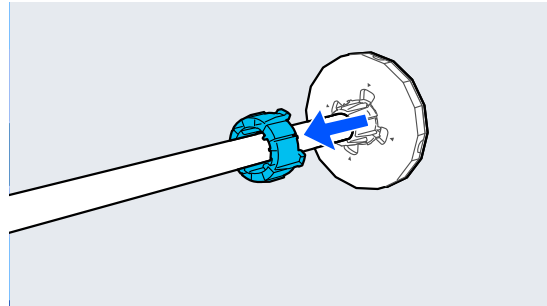
### 7 Αφαιρέστε τον άξονα.



### 8 Αφαιρέστε τον διάφανο οδηγό άκρου χαρτιού από τον άξονα.



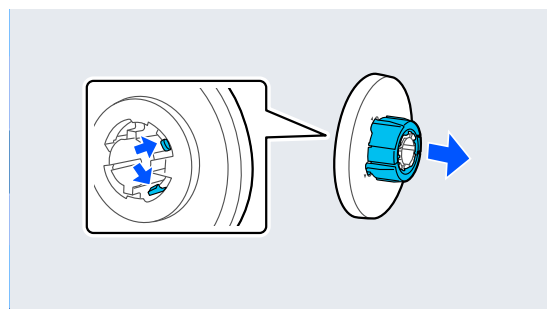
### 9 Αφαιρέστε το χείλος του οδηγού άκρου χαρτιού από το τέλος.



### 10 Συνδέστε ή αφαιρέστε τον προσαρμογέα πυρήνα σύμφωνα με το μέγεθος του πυρήνα του χαρτιού σε ρολό που θα τοποθετηθεί.

#### Πυρήνας 2 ιντσών

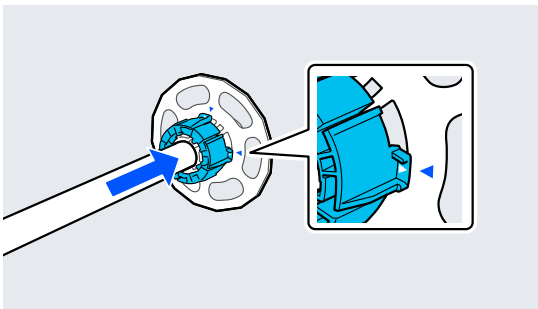
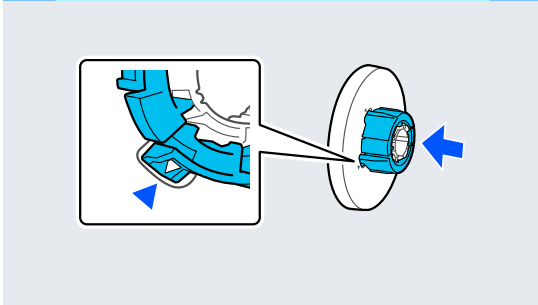
Αφαιρέστε τους προσαρμογείς πυρήνα από τους οδηγούς άκρου χαρτιού και στις δύο πλευρές.



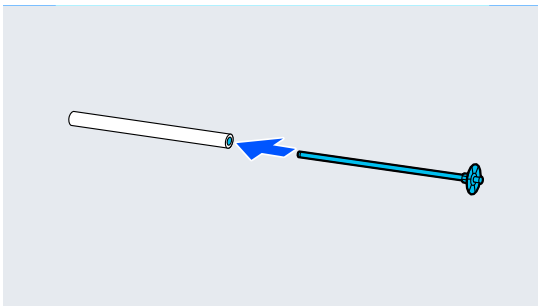
## Βασικές λειτουργίες

### Πυρήνας 3 ιντσών

Συνδέστε τους προσαρμογείς πυρήνα στους οδηγούς άκρου χαρτιού και στις δύο πλευρές.

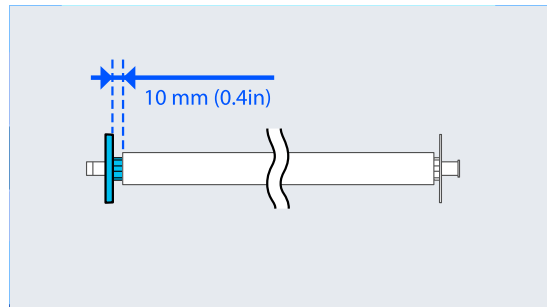
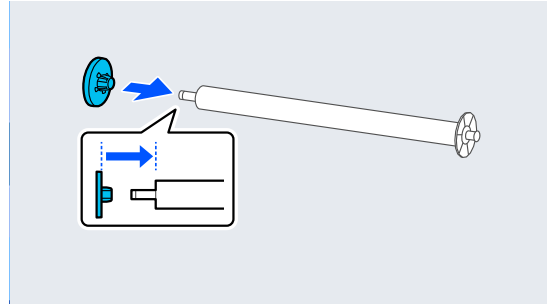


- 11** Εισαγάγετε τον άξονα μέσα στον πυρήνα ρολού.

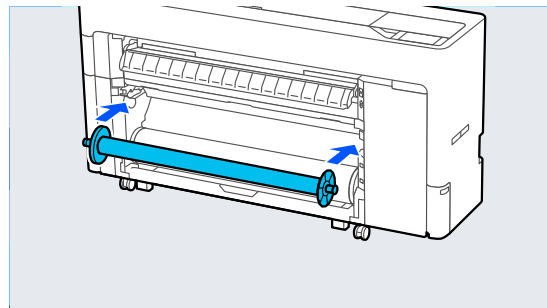


- 12** Συνδέστε τον διάφανο οδηγό άκρου χαρτιού στον άξονα.

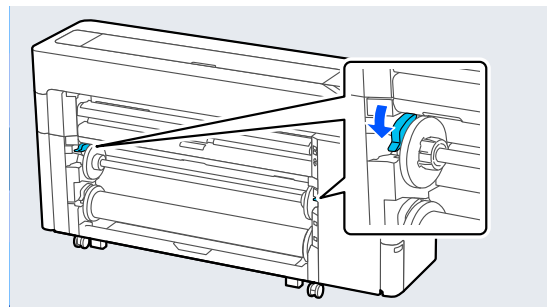
Συνδέστε τον ώστε το κενό μεταξύ του πυρήνα ρολού και του οδηγού άκρου χαρτιού να είναι περίπου 10 mm (0,4 ίντσες).



- 13** Τοποθετήστε τον άξονα μέσα στις αυλακώσεις με τον μαύρο οδηγό άκρου χαρτιού στα δεξιά.

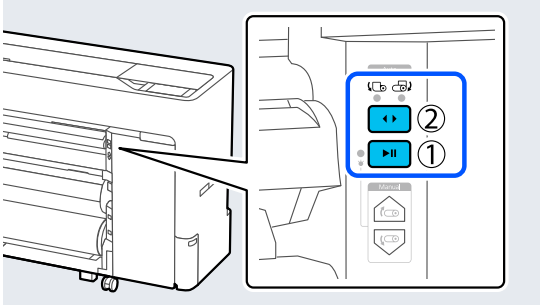


- 14** Χαμηλώστε τον μοχλό κλειδώματος άξονα.



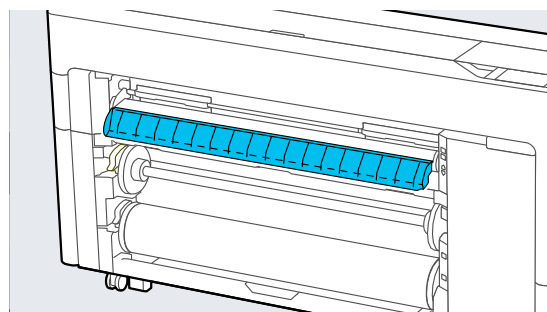
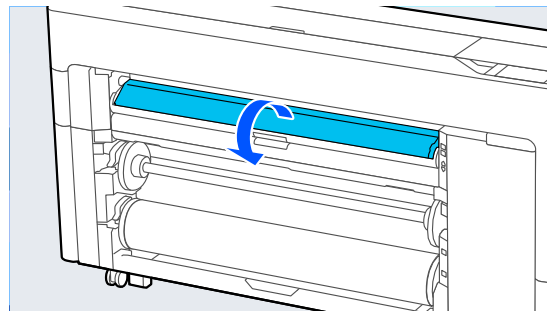
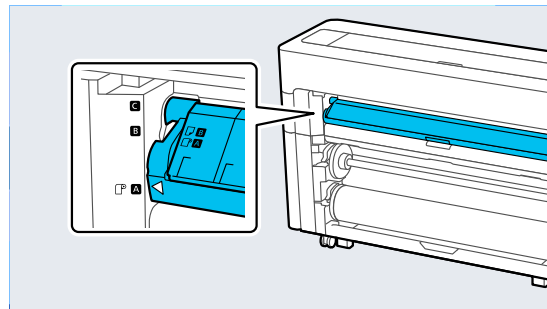
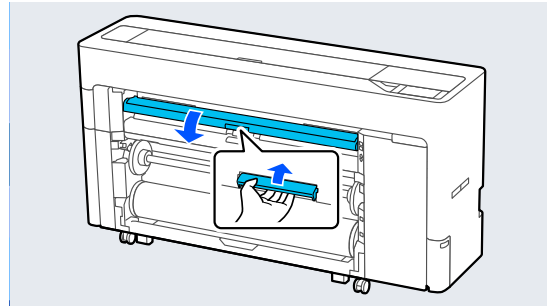
## Βασικές λειτουργίες

- 15** Πατήστε το κουμπί παύσης/συνέχισης και, στη συνέχεια, χρησιμοποιήστε τον επιλογέα κατεύθυνσης περιτύλιξης για να επιλέξετε είτε την εκτυπωμένη πλευρά προς τα μέσα είτε την εκτυπωμένη πλευρά προς τα έξω.



Μετά την επιλογή κατεύθυνσης περιτύλιξης, πατήστε το κουμπί παύσης/συνέχισης.

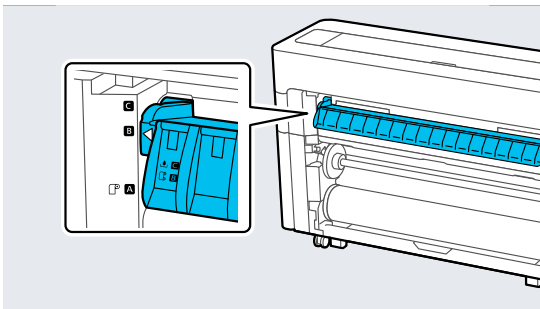
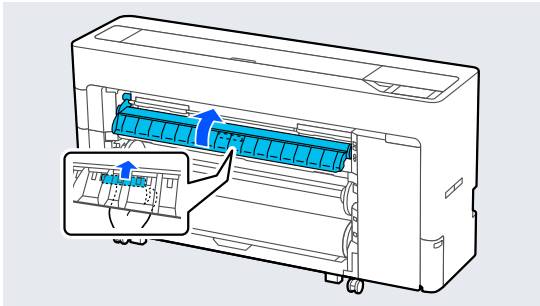
- 16** Ορίστε τη στήριξη χαρτιού στη θέση που απεικονίζεται και έπειτα ανοίξτε το πτερύγιο.





## Βασικές λειτουργίες

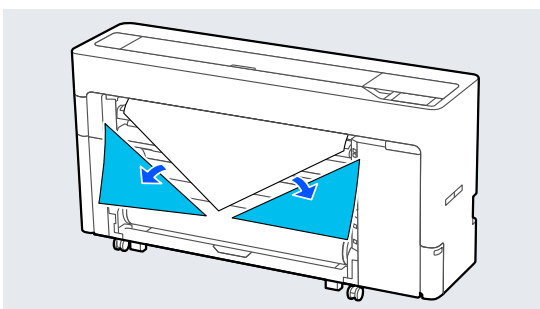
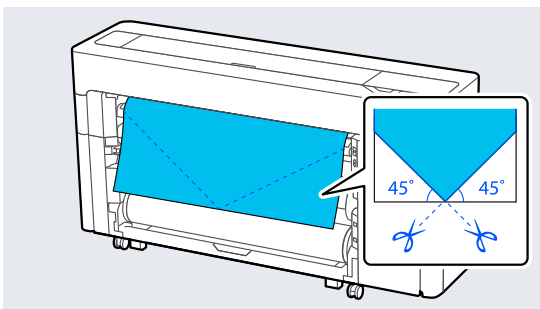
- 17** Ορίστε τη στήριξη χαρτιού στη θέση που απεικονίζεται.



- 18** Στον πίνακα ελέγχου, πατήστε το **OK** για να τροφοδοτήσετε το χαρτί στη θέση περιτύλιξης.

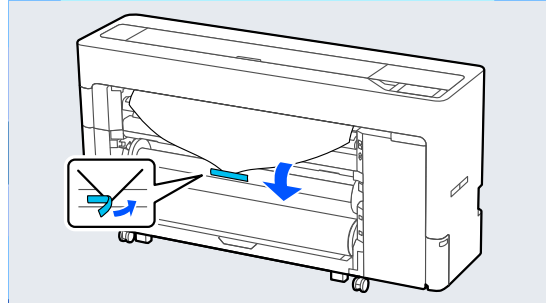
- 19** Χρησιμοποιήστε τα **Backward** και **Forward** για να προσαρμόσετε το μήκος που απαιτείται για την τοποθέτηση περιτύλιξης.

- 20** Κόψτε την άκρη του χαρτιού, όπως υποδεικνύεται.

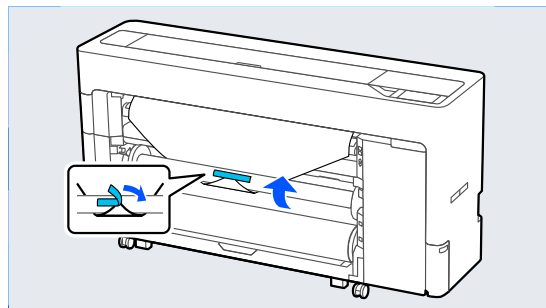


- 21** Ελέγξτε την κατεύθυνση περιτύλιξης και επισυνάψτε το άκρο του χαρτιού στον πυρήνα του ρολού.

Εκτυπωμένη πλευρά προς τα έξω

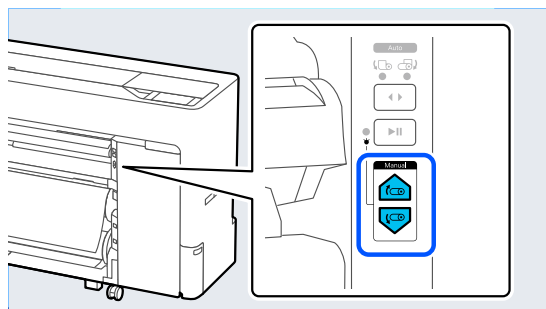


Εκτυπωμένη πλευρά προς τα μέσα



- 22** Πατήστε παρατεταμένα το **Forward** στον πίνακα ελέγχου για να τροφοδοτήσετε το χαρτί σε ρολό περίπου μία στροφή του πυρήνα ρολού περιτύλιξης.

- 23** Πατήστε παρατεταμένα το Κουμπί χειροκίνητης λήψης για να τυλίξετε το χαρτί σε ρολό περίπου μία φορά γύρω από τον πυρήνα ρολού.



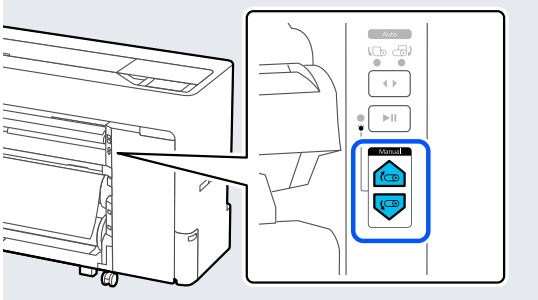
- 24** Πατήστε **Complete**.

## Βασικές λειτουργίες

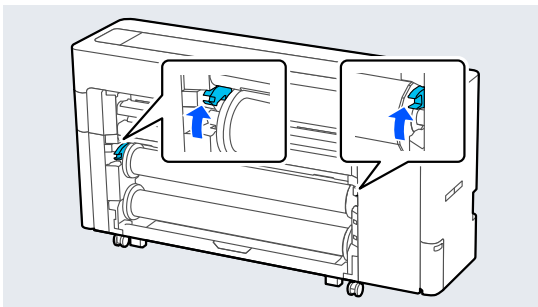
### Κατάργηση μεθόδου αυτόματης περιτύλιξης

**1** Επιλέξτε **Paper Setting — Roll 2 — Feed/Cut Paper** και ρυθμίστε τη θέση κοπής για αποκοπή του χαρτιού σε ρολό.

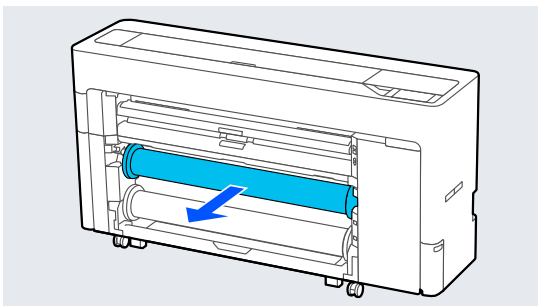
**2** Τυλίξτε το κομμένο χαρτί.



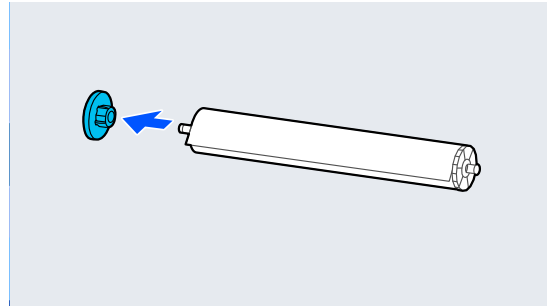
**3** Σηκώστε τον μοχλό κλειδώματος άξονα για τον κύλινδρο 1.



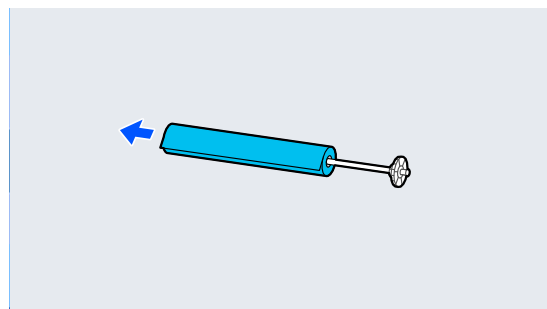
**4** Αφαιρέστε τον άξονα.



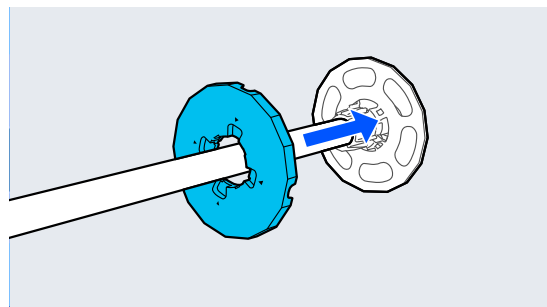
**5** Αφαιρέστε τον διάφανο οδηγό άκρου χαρτιού από τον άξονα.



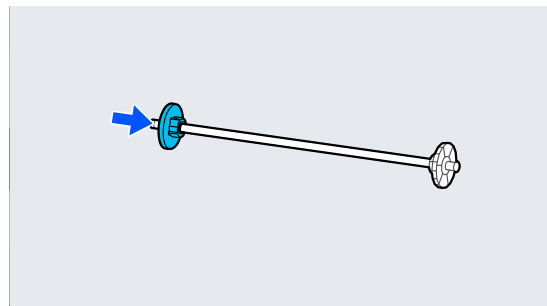
**6** Αφαιρέστε το χαρτί σε ρολό που έχει τυλιχθεί από τον άξονα.



**7** Συνδέστε το χείλος του οδηγού άκρου χαρτιού στο τέλος.

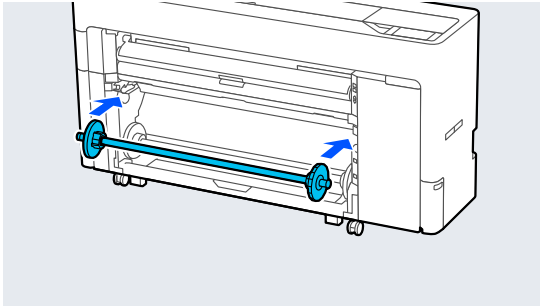


**8** Συνδέστε τον διάφανο οδηγό άκρου χαρτιού στον άξονα.

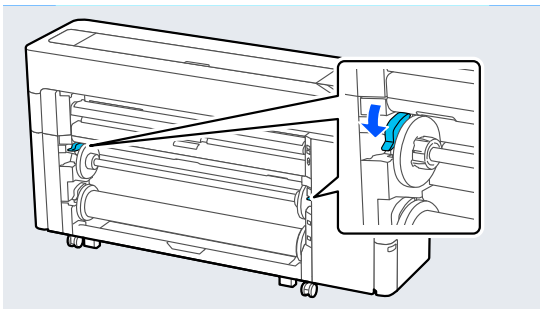


## Βασικές λειτουργίες

- 9** Τοποθετήστε τον άξονα μέσα στις αυλακώσεις με τον μαύρο οδηγό άκρου χαρτιού στα δεξιά.



- 10** Χαμηλώστε τον μοχλό κλειδώματος άξονα.



## Βασικές μέθοδοι εκτύπωσης (Windows)

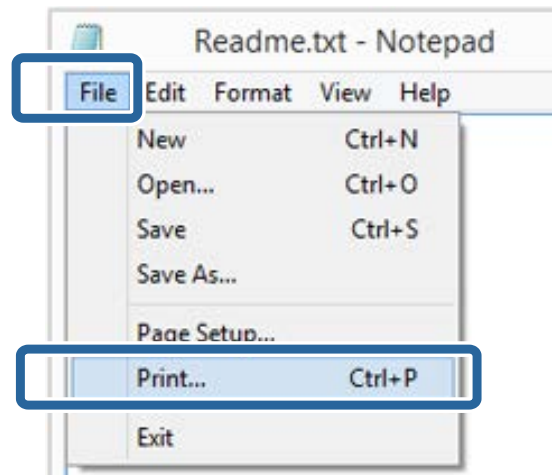
Η εκτύπωση εκτελείται από το λογισμικό που δημιουργήσε τα δεδομένα προς εκτύπωση. Τα παρακάτω εξηγούν τη βασική διαδικασία λειτουργίας για εκτύπωση.

- 1** Ενεργοποιήστε τον εκτυπωτή και τοποθετήστε το χαρτί.

☞ «Τοποθέτηση και αφαίρεση του χαρτιού σε ρολό» στη σελίδα 45

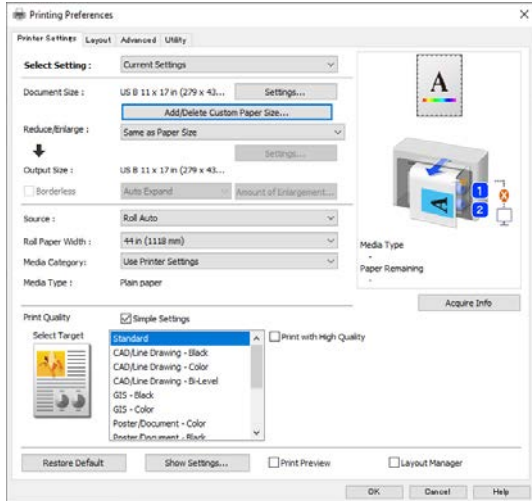
☞ «Τοποθέτηση και αφαίρεση χωριστών φύλλων / χαρτιού αφίσας» στη σελίδα 53

- 2** Αφού δημιουργήσετε τα δεδομένα, κάντε κλικ στην εντολή **Print (Εκτύπωση)** στο μενού **File (Αρχείο)**.



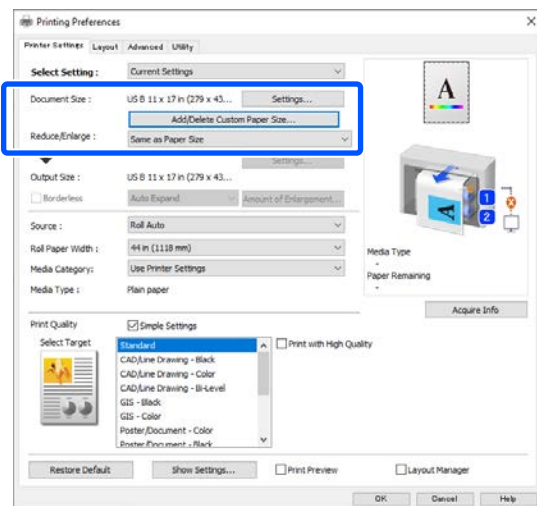
## Βασικές λειτουργίες

- 3** Αφού επιβεβαιώσετε ότι ο εκτυπωτής είναι επιλεγμένος, κάντε κλικ στο στοιχείο **Printer properties (Ιδιότητες εκτυπωτή)** ή **Properties (Ιδιότητες)** για να εμφανιστεί η οθόνη **Printer Settings (Ρυθμίσεις εκτυπωτή)**.

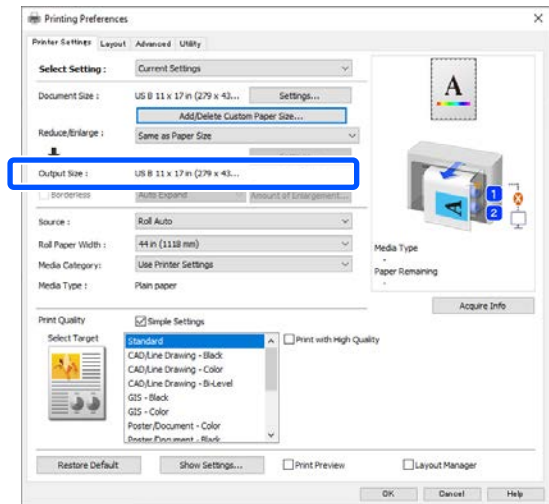


- 4** Ορίστε το **Page Size (Μέγεθος σελίδας)**. Ορίστε το μέγεθος σελίδας για τη δημιουργία δεδομένων εκτύπωσης στο λογισμικό.

Ορίστε το **Paper Size (Μέγεθος χαρτιού)** και **Reduce/Enlarge (Σμίκρυνση/Μεγέθυνση)** σύμφωνα με το χαρτί που τοποθετήθηκε.



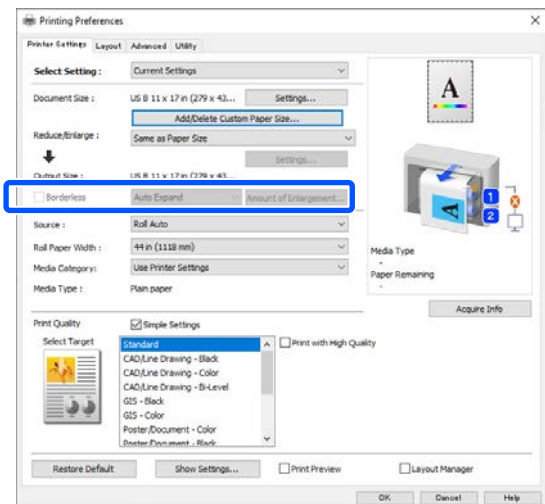
- 5** Ορίστε το **Output Size (Μέγεθος εξόδου)** σύμφωνα με το χαρτί που τοποθετήθηκε στον εκτυπωτή.



- 6** Πραγματοποιήστε τις ρυθμίσεις χωρίς περίγραμμα.

Για εκτύπωση χωρίς περιθώριο, επιλέξτε **Borderless (Χωρίς περιθώρια)**.

Ορίστε την επέκταση και το ποσοστό μεγέθυνσης, όπως απαιτείται.



### Σημείωση

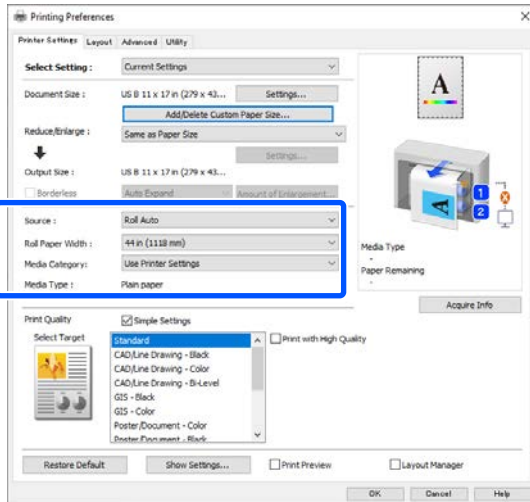
Ανάλογα με το χαρτί, ενδέχεται να μην υποστηρίζεται εκτύπωση χωρίς περιθώρια, οπότε δεν μπορείτε να εκτελέσετε εκτύπωση χωρίς περιθώρια.

## Βασικές λειτουργίες

7

Ορίστε τα **Source (Τροφοδοσία)**, **Roll Paper Width (Πλ. χαρτί σε ρολό)**, **Media Category (Κατηγορία μέσων)** και **Media Type (Τύπος μέσου)**.

Κάντε κλικ στην επιλογή **Acquire Info (Λήψη πληρ.)** για να εμφανίσετε τις πληροφορίες του χαρτιού που τοποθετήθηκε στον εκτυπωτή.

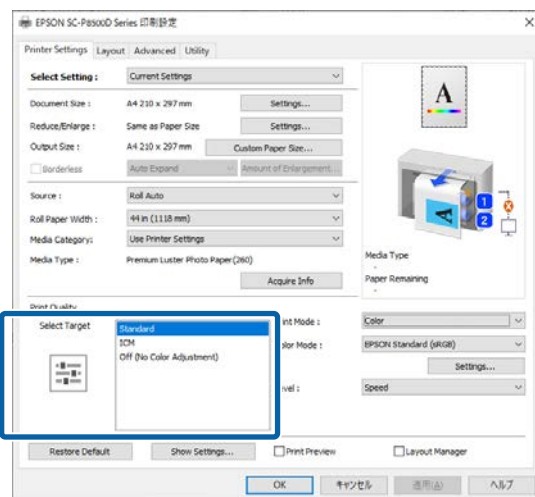


8

Ορίστε την ποιότητα εκτύπωσης. Ορίστε το **Select Target (Επιλογή στόχου)**.

**Σειρά SC-P**

Ορίστε το **Select Target (Επιλογή στόχου)**. Ορίστε το **Print Mode (Λειτουργία εκτύπωσης)**, **Color Mode (Λειτουργία χρωμάτων)** και **Level (Επίπεδο)**, όπως απαιτείται.

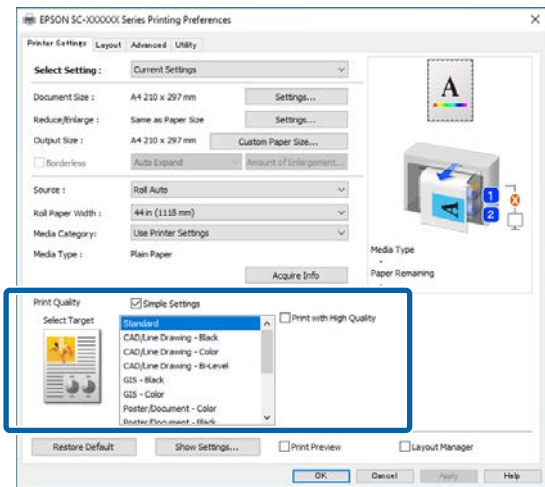


**Σειρά SC-T**

Επιλέξτε **Simple Settings**, όπως απαιτείται.

Όταν εκτυπώνετε σε υψηλή ποιότητα, επιλέξτε **Print with High Quality**.

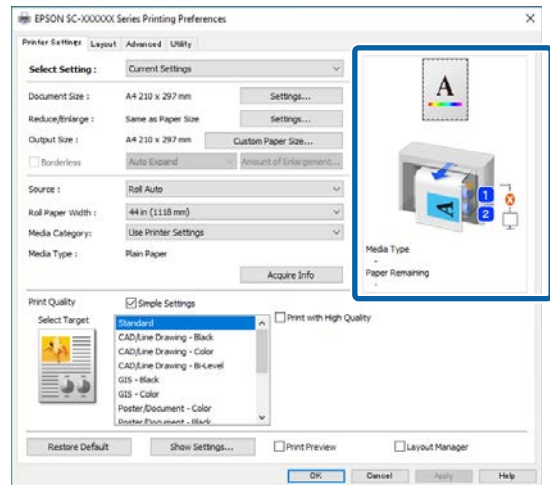
Για να πραγματοποιήσετε αναλυτικές ρυθμίσεις ποιότητας εκτύπωσης, καταργήστε την επιλογή **Simple Settings**.



9

Ελέγξτε το περιεχόμενο των ρυθμίσεων.

Οι ρυθμίσεις απεικονίζονται στην εικόνα δεξιά, επομένως ελέγξτε το για να βεβαιωθείτε ότι όλα είναι σωστά.

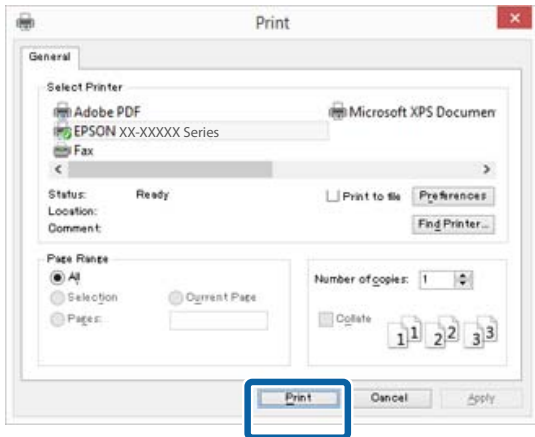


10

Κάντε κλικ στο κουμπί **OK**.

## Βασικές λειτουργίες

**11** Όταν οι ρυθμίσεις ολοκληρωθούν, πατήστε **Print (Εκτύπωση)**.



Εμφανίζεται η ράβδος προόδου και ξεκινά η εκτύπωση.

### Οθόνη κατά τη διάρκεια της εκτύπωσης

Όταν ξεκινάτε την εκτύπωση, εμφανίζονται η παρακάτω οθόνη και η ράβδος προόδου (η κατάσταση επεξεργασίας του υπολογιστή). Από αυτή την οθόνη μπορείτε να ελέγξετε την υπολειπόμενη στάθμη μελανιού, τους αριθμούς προϊόντος για τα δοχεία μελανιού και ούτω καθεξής.



Εάν παρουσιαστεί σφάλμα ή κάποιο δοχείο μελανιού χρειάζεται αντικατάσταση κατά τη διάρκεια της εκτύπωσης, τότε εμφανίζεται μήνυμα σφάλματος.



## Βασικές λειτουργίες

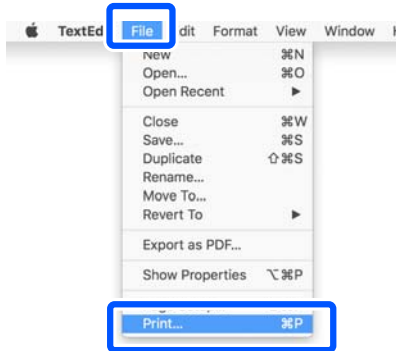
# Βασικές μέθοδοι εκτύπωσης (Mac)

**1** Ενεργοποιήστε τον εκτυπωτή και τοποθετήστε το χαρτί.

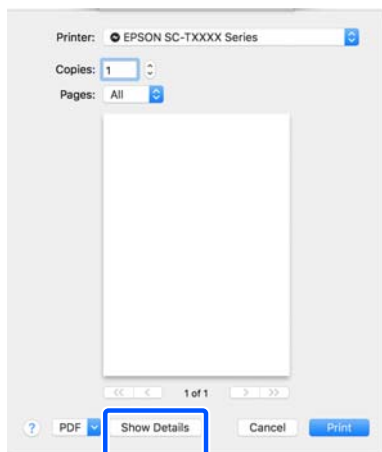
🔗 «Τοποθέτηση και αφαίρεση του χαρτιού σε ρολό» στη σελίδα 45

🔗 «Τοποθέτηση και αφαίρεση χωριστών φύλλων / χαρτιού αφίσας» στη σελίδα 53

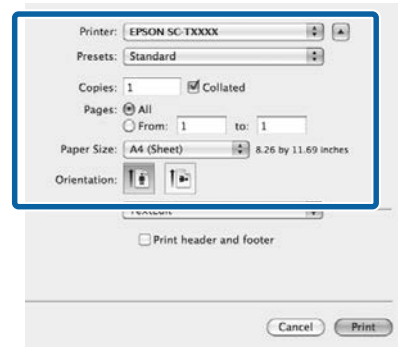
**2** Όταν έχετε δημιουργήσει τα δεδομένα, επιλέξτε **Print (Εκτύπωση)** και ούτω καθεξής, από το μενού **File (Αρχείο)** της εφαρμογής.



**3** Κάντε κλικ στην επιλογή **Show Details (Προβολή λεπτομερειών)** στο κάτω μέρος της οθόνης.

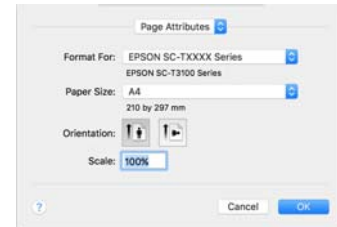


Για Mac OS X v10.6 και v10.5, κάντε κλικ στο βέλος (▼) στην οθόνη ρυθμίσεων σελίδας για να ορίσετε τα στοιχεία.



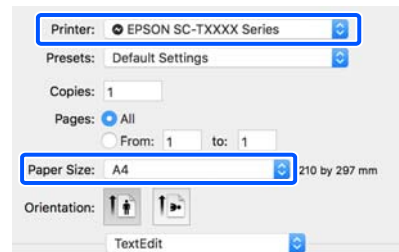
### Σημείωση

Εάν δεν εμφανίζονται οι ρυθμίσεις σελίδας στην οθόνη εκτύπωσης, κάντε κλικ στην επιλογή «ρυθμίσεις σελίδας» (για παράδειγμα, **Page Setup (Διαμόρφωση σελίδας)**) στο μενού **File (Αρχείο)**.



**4** Βεβαιωθείτε ότι ο εκτυπωτής σας είναι επιλεγμένος και στη συνέχεια ορίστε το μέγεθος του χαρτιού.

Στο **Paper Size (Μέγεθος χαρτιού)**, ορίστε το μέγεθος χαρτιού, μέθοδο εκτύπωσης χωρίς περιθώρια και την πηγή χαρτιού.

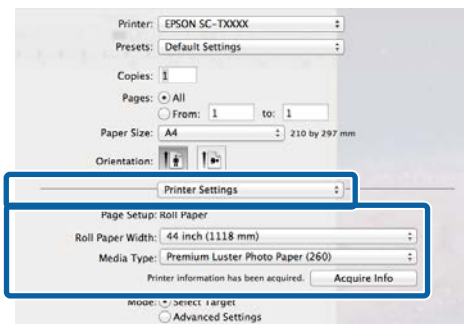


## Βασικές λειτουργίες

**5** Επιλέξτε **Printer Settings (Ρυθμίσεις εκτυπωτή)** από τη λίστα και, στη συνέχεια, ελέγξτε τις ρυθμίσεις χαρτιού εκτύπωσης.

Όταν επιλεγεί η ρύθμιση **Auto (Αυτόματο)** για αλλαγή ρολού όταν ανοίγει το πρόγραμμα οδήγησης εκτυπωτή, επιλέγονται ο τύπος χαρτιού και το πλάτος για το χαρτί σε ρολό που χρησιμοποιείται από τον εκτυπωτή. Όταν εκτελείται εκτύπωση, το χαρτί σε ρολό προς εκτύπωση αλλάζει σύμφωνα με τη ρύθμιση **Auto** από το μενού **General Settings — Printer Settings — Paper Source Settings — Roll Paper Setup — Roll Switching** του εκτυπωτή.

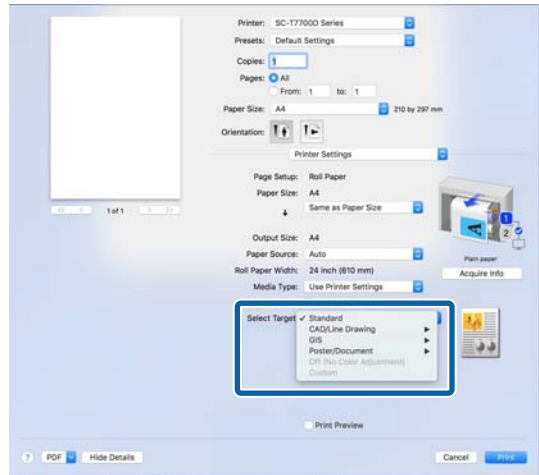
☞ «Αυτόματη αλλαγή χαρτιού σε ρολό για εκτύπωση (Εκτός από τη Σειρά SC-P6500E / Σειρά SC-T3700E)» στη σελίδα 102



Εάν το περιεχόμενο που εμφανίζεται δεν είναι αυτό που θέλετε, αλλάξτε το χαρτί εκτυπωτή στο χαρτί που θέλετε να χρησιμοποιήσετε και, στη συνέχεια, κάντε κλικ στο κουμπί **Acquire Info (Λήψη πληρ.)**. Λαμβάνονται πάλι οι πληροφορίες εκτυπωτή και ενημερώνονται οι ρυθμίσεις.

**6** Επιλέξτε την προβλεπόμενη χρήση του εκτυπωμένου υλικού.

Επιλέξτε μια ρύθμιση ανάλογα με τον τύπο του εγγράφου και τον τρόπο με τον οποίο θα χρησιμοποιηθεί.



Για να ορίσετε τη μέθοδο διόρθωσης χρωμάτων ή τις ρυθμίσεις χρώματος αναλυτικά, ώστε να ταιριάζουν στις προτιμήσεις σας, επιλέξτε **Advanced Settings (Σύνθετες ρυθμίσεις)** ως **Mode Settings (Ρυθμίσεις λειτουργίας)**.

**7** Ελέγξτε το περιεχόμενο των ρυθμίσεων.

Οι ρυθμίσεις απεικονίζονται στην εικόνα δεξιά, επομένως ελέγξτε το για να βεβαιωθείτε ότι όλα είναι σωστά.

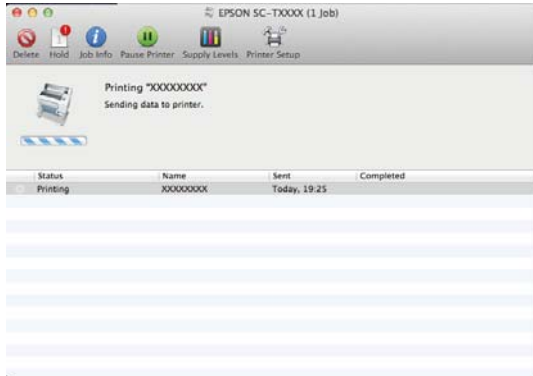
**8** Όταν οι ρυθμίσεις ολοκληρωθούν, πατήστε **Print (Εκτύπωση)**.

Κατά τη διάρκεια της εκτύπωσης, στο Dock (Βάση) εμφανίζεται το εικονίδιο του εκτυπωτή. Κάντε κλικ στο εικονίδιο του εκτυπωτή για να εμφανιστεί η κατάσταση. Μπορείτε να ελέγξετε την πρόοδο της τρέχουσας εργασίας εκτύπωσης και τις πληροφορίες σχετικά με την κατάσταση του εκτυπωτή. Μπορείτε επίσης να ακυρώσετε μια εργασία εκτύπωσης.



## Βασικές λειτουργίες

Επίσης, εάν παρουσιαστεί σφάλμα κατά τη διάρκεια της εκτύπωσης, εμφανίζεται μήνυμα ειδοποίησης.



## Εκτυπώσιμη περιοχή

Αυτή η ενότητα περιγράφει τις εκτυπώσιμες περιοχές για τον εκτυπωτή.

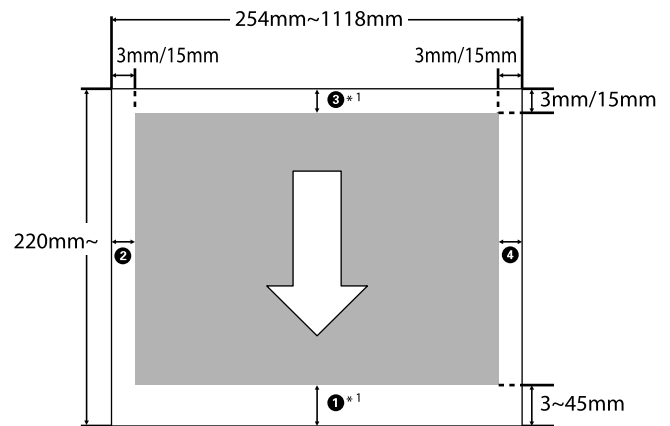
Εάν το περιθώριο που ορίστηκε σε μια εφαρμογή είναι μεγαλύτερο από τις ακόλουθες τιμές ρυθμίσεων, τα τμήματα που βρίσκονται εκτός των καθορισμένων περιθωρίων δεν εκτυπώνονται. Για παράδειγμα, εάν επιλεγούν 15 mm για το αριστερό και το δεξί περιθώριο στα μενού του εκτυπωτή και το έγγραφο προσαρμόζεται στη σελίδα, τα 15 mm στην αριστερή και τη δεξιά πλευρά της σελίδας δεν θα εκτυπωθούν.

## Εκτυπώσιμη περιοχή χαρτιού σε ρολό

Η γκριζα περιοχή στην παρακάτω εικόνα δείχνει την εκτυπώσιμη περιοχή.

Όταν εκτυπώνετε χωρίς περιθώρια αριστερά και δεξιά, τα αριστερά και δεξιά περιθώρια είναι 0 mm. Όταν εκτυπώνετε χωρίς περιθώρια σε όλες τις πλευρές, τα περιθώρια για όλες τις πλευρές ορίζονται σε 0 mm.

Το βέλος στην εικόνα υποδεικνύει την κατεύθυνση της εξόδου του χαρτιού.



\*1 Εάν επιλέξετε **Save Roll Paper** (Εξοικονόμηση χαρτιού σε ρολό) ως **Roll Paper Option** (Επιλογή για χαρτί σε ρολό) στην καρτέλα **Advanced** (Σύνθετα) στο πρόγραμμα οδήγησης εκτυπωτή, τα πάνω και κάτω περιθώρια του χαρτιού ορίζονται στα 0 mm.

## Βασικές λειτουργίες

Οι ενδείξεις ❶ έως ❷ στην εικόνα υποδεικνύουν τα περιθώρια στο επάνω, κάτω, δεξί και αριστερό μέρος. Όταν εκτελείται εκτύπωση χωρίς περιθώρια, οι παρακάτω τιμές ορίζονται σε 0 mm.

- ❑ Όταν εκτελείτε εκτύπωση χωρίς περιθώρια αριστερά/δεξιά: ❷, ❸
- ❑ Όταν εκτελείτε εκτύπωση χωρίς περιθώρια για όλα τα άκρα: ❶, ❷, ❸, ❹

Διαφορετικά, τα περιθώρια εξαρτώνται από την τιμή ρύθμισης **Top/Bottom Margins** στο μενού.

### Ρύθμιση Top/Bottom Margins

☞ «Paper Setting» στη σελίδα 159

Οι αρχικές προεπιλεγμένες τιμές είναι 3 mm / 15 mm.

#### ❗ Σημαντικό

- ❑ Η εκτύπωση παραμορφώνεται όταν το κινούμενο άκρο του χαρτιού σε ρολό εξέρχεται από τον πυρήνα. Βεβαιωθείτε ότι το κινούμενο άκρο δεν βρίσκεται εντός της περιοχής εκτύπωσης.
- ❑ Ακόμη και αν αλλάζουν τα περιθώρια, το εκτυπωμένο μέγεθος δεν αλλάζει.

Premium Glossy Photo Paper (Γυαλιστερό φωτογραφικό χαρτί Premium) (250) / Premium Semigloss Photo Paper (Ημιγυαλιστερό φωτογραφικό χαρτί Premium) (250) / Premium Luster Photo Paper (Φωτογραφικό ιλουστρασιόν χαρτί Premium) (260) / Premium Semimatte Photo Paper (Ημι-ματ φωτογραφικό χαρτί Premium) (260)

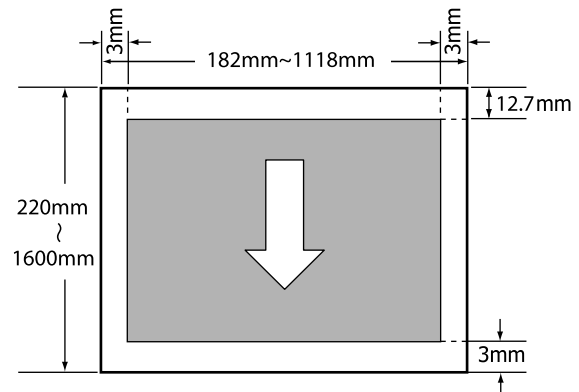
Επίσης, όταν εκτυπώνετε το παρακάτω χαρτί στη λειτουργία **CAD/Line Drawing (CAD/Σχεδίαση γραμμής)**, οι τιμές για ❶ και ❸ είναι 3 mm.

Singleweight Matte Paper (Ματ χαρτί Singleweight)

## Εκτυπώσιμη περιοχή χωριστών φύλλων

Όταν εκτυπώνετε χωρίς περιθώρια αριστερά και δεξιά, τα αριστερά και δεξιά περιθώρια είναι 0 mm. (Η εκτύπωση χωρίς περιθώρια δεν είναι διαθέσιμη με χαρτί αφίσας.)

Το βέλος στην εικόνα υποδεικνύει την κατεύθυνση της εξόδου του χαρτιού.



## Βασικές λειτουργίες

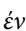
# Απενεργοποίηση με χρήση της επιλογής Power Off Timer

Ο εκτυπωτής προσφέρει τις δύο ακόλουθες επιλογές διαχείρισης ρεύματος.

- ❑ Κατάσταση αναμονής  
Ο εκτυπωτής τίθεται σε κατάσταση αναμονής όταν δεν υπάρχουν σφάλματα, δεν έχουν ληφθεί εργασίες εκτύπωσης και δεν πραγματοποιείται καμία λειτουργία πίνακα ελέγχου ή άλλες λειτουργίες. Όταν ο εκτυπωτής μπαίνει σε κατάσταση αναμονής, απενεργοποιούνται τόσο η οθόνη του πίνακα ελέγχου όσο και τα εσωτερικά μοτέρ και άλλα εξαρτήματα, για να καταναλώνουν λιγότερη ενέργεια. Εάν ληφθεί μια εργασία εκτύπωσης ή πατηθεί ένα κουμπί στον πίνακα ελέγχου, η κατάσταση αναμονής εξαφανίζεται. Μπορείτε να ορίσετε την ώρα πριν την είσοδο σε κατάσταση αναμονής επιλέγοντας από 1 έως 120 λεπτά. Με τις προεπιλεγμένες ρυθμίσεις, ο εκτυπωτής τίθεται σε κατάσταση αναμονής όταν δεν πραγματοποιηθεί καμία λειτουργία επί 15 λεπτά. Η ώρα πριν από τη λειτουργία αδράνειας μπορεί να αλλάξει στο μενού General Settings.

☞ «General Settings» στη σελίδα 170

### Σημείωση

Όταν ο εκτυπωτής μπαίνει σε κατάσταση αναμονής, η οθόνη του πίνακα ελέγχου σβήνει (σαν να απενεργοποιήθηκε), αλλά η φωτεινή ένδειξη  παραμένει αναμμένη.

- ❑ Power Off Timer  
Ο εκτυπωτής διαθέτει μια επιλογή Power Off Timer που απενεργοποιεί αυτόματα τον εκτυπωτή εάν δεν υπάρχουν σφάλματα, δεν έχουν ληφθεί εργασίες εκτύπωσης και δεν πραγματοποιηθεί καμία λειτουργία πίνακα ελέγχου ή άλλες λειτουργίες για καθορισμένο χρονικό διάστημα. Μπορείτε να ορίσετε την ώρα μέχρι ο εκτυπωτής να απενεργοποιηθεί αυτόματα από 30 λεπτά έως 12 ώρες. Η εργοστασιακή προεπιλεγμένη ρύθμιση είναι **Off**. Μπορείτε να εκτελέσετε το **Power Off Timer** από το μενού **General Settings**.

☞ «General Settings» στη σελίδα 170

## Πληροφορίες για τη Διαχείριση ενέργειας

Μπορείτε να προσαρμόσετε τον χρόνο πριν την εφαρμογή διαχείρισης ρεύματος. Οποιαδήποτε αύξηση θα επηρεάσει την ενεργειακή αποδοτικότητα του εκτυπωτή. Εξετάστε τις συνθήκες περιβάλλοντος προτού κάνετε αλλαγές.

## Βασικές λειτουργίες

# Ακύρωση εκτύπωσης

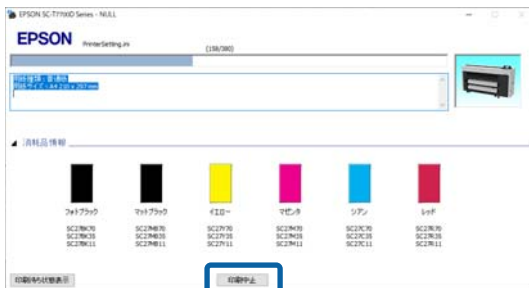
Υπάρχουν ορισμένοι τρόποι για τη διακοπή των λειτουργιών εκτύπωσης ανάλογα με τις συνθήκες.

Όταν ο υπολογιστής έχει ολοκληρώσει την αποστολή των δεδομένων στον υπολογιστή, δεν μπορείτε να ακυρώσετε την εργασία εκτύπωσης από τον υπολογιστή. Ακυρώστε την από τον εκτυπωτή.

### Ακύρωση από υπολογιστή (Windows)

#### Όταν εμφανίζεται η ράβδος προόδου

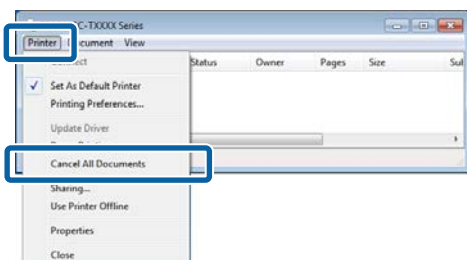
Κάντε κλικ στο στοιχείο **Cancel Printing** (Να ακυρωθεί η εκτύπωση).



#### Όταν δεν εμφανίζεται η ράβδος προόδου

- 1 Κατά την εκτύπωση, κάντε κλικ στο εικονίδιο του εκτυπωτή στη γραμμή εργασιών. Το εάν θα εμφανίζεται ή όχι ένα εικονίδιο εξαρτάται από τις ρυθμίσεις που έχουν επιλεγεί για τα Windows.
- 2 Κάντε δεξί κλικ στο όνομα δεδομένων εκτύπωσης που θέλετε να ακυρώσετε για να εμφανίσετε το μενού εγγράφου και, στη συνέχεια, επιλέξτε **Cancel** (Ακυρο).

Για να ακυρώσετε όλα τα δεδομένα εκτύπωσης, κάντε κλικ στην εντολή **Cancel All Documents** (Ακύρωση όλων των εγγράφων) στο μενού **Printer** (Εκτυπωτής).



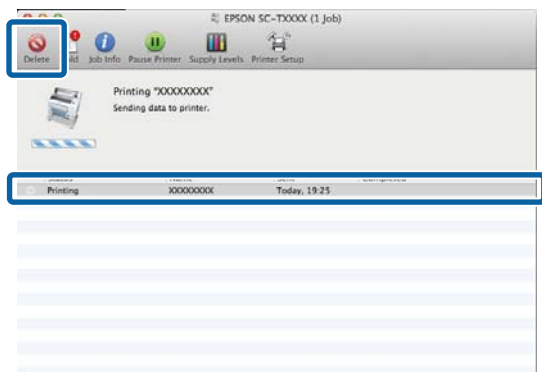
Εάν η εργασία έχει αποσταλεί στον εκτυπωτή, τα δεδομένα εκτύπωσης δεν εμφανίζονται στην παραπάνω οθόνη.

### Ακύρωση από υπολογιστή (Mac)

- 1 Κάντε κλικ στο εικονίδιο του εκτυπωτή στο Dock (Βάση).



- 2 Επιλέξτε την εργασία που επιθυμείτε να ακυρώσετε και κάντε κλικ στο **Delete** (Διαγραφή).



Εάν η εργασία έχει αποσταλεί στον εκτυπωτή, τα δεδομένα εκτύπωσης δεν εμφανίζονται στην παραπάνω οθόνη.

### Ακύρωση από τον εκτυπωτή

Πατήστε το κουμπί **II**, επιλέξτε **Cancel** στην οθόνη και, στη συνέχεια, πατήστε το κουμπί **OK**.

Η εργασία εκτύπωσης ακυρώνεται ακόμα και στο μέσο της εκτύπωσης. Μετά την ακύρωση, ενδέχεται να περάσει κάποιο χρονικό διάστημα μέχρι ο εκτυπωτής να επιστρέψει σε κατάσταση ετοιμότητας.

#### Σημείωση

Με την προαναφερόμενη διαδικασία δεν μπορείτε να διαγράψετε εργασίες εκτύπωσης που βρίσκονται στην ουρά εκτύπωσης του υπολογιστή. Δείτε τη διαδικασία στην «Ακύρωση από τον υπολογιστή» στην προηγούμενη ενότητα για να διαγράψετε εργασίες εκτύπωσης στην ουρά εκτύπωσης.

## Adobe® PostScript® 3™ Μονάδα επέκτασης

# Adobe® PostScript® 3™ Μονάδα επέκτασης

Η μονάδα επέκτασης Adobe® PostScript® 3™ παρέχεται ως τυπικός εξοπλισμός. (Δεν περιλαμβάνεται σε ορισμένα μοντέλα.)

Η μονάδα επέκτασης Adobe® PostScript® 3™ επιτρέπει την έξοδο χωρίς αντικατάσταση γραμματοσειρών καθώς παρέχεται με εγκατεστημένες γραμματοσειρές στα Windows και Mac.

Μπορείτε, επίσης, να χρησιμοποιήσετε τη λειτουργία PS Folder για να εκτυπώσετε αρχεία όπως PDF και EPS, χωρίς να χρησιμοποιείτε άλλη εφαρμογή. Χρησιμοποιήστε το πρόγραμμα οδήγησης PS όταν εκτυπώνετε με τη μονάδα επέκτασης Adobe® PostScript® 3™.

Για λεπτομέρειες σχετικά με τη χρήση της μονάδας επέκτασης Adobe® PostScript® 3™, ανατρέξτε στο φύλλο «Εγκατάσταση λογισμικού» που παρέχεται. Ανατρέξτε στο παρεχόμενο CD για τις οδηγίες λειτουργίας.

## Κατά την εκτύπωση με Adobe® PostScript® 3™ η Μονάδα επέκτασης αποτυγχάνει ή διακόπτεται

Δεν μπορείτε να εκτυπώσετε με τη Μονάδα επέκτασης Adobe® PostScript® 3™ στις ακόλουθες περιπτώσεις.

### ■ Αν το πλάτος εκτύπωσης υπερβαίνει το πλάτος του εκτυπωτή.

Αλλάξτε τα δεδομένα εισαγωγής ή τις ρυθμίσεις εκτύπωσης, ώστε το πλάτος εκτύπωσης να ταιριάζει στο πλάτος του εκτυπωτή.

Η ενεργοποίηση της Αυτόματης περιστροφής μπορεί επίσης να λύσει το πρόβλημα.

Επιλέξτε **Menu — General Settings — Printer Settings — PS Menu — Automatic Rotation** και βεβαιωθείτε ότι έχει οριστεί στο **On**.

### ■ Αν έχει επιλεγεί μη υποστηριζόμενος τύπος χαρτιού.

Ελέγξτε τον τύπο χαρτιού και, στη συνέχεια, δοκιμάστε να εκτυπώσετε ξανά.

### ■ Εάν τα δεδομένα εκτύπωσης έχουν καταστραφεί.

Εάν συμβεί αυτό, ελέγξτε τα δεδομένα εκτύπωσης. Διορθώστε τα δεδομένα εάν χρειάζεται.

### ■ Αν τα δεδομένα εκτύπωσης είναι πολύ περίπλοκα για επεξεργασία.

Εάν συμβεί αυτό, δοκιμάστε να χαμηλώσετε το επίπεδο απόδοσης PDF στο στοιχείο **Printer Settings — PS Settings**. (Μόνο κατά την εκτύπωση αρχείων PDF)

### ■ Το μέγεθος αρχείου των δεδομένων εκτύπωσης υπερβαίνει το μέγιστο όριο.

Βεβαιωθείτε ότι το μέγεθος αρχείου είναι 2 GB ή μικρότερο.

### Σημείωση


Αν προκύψει πρόβλημα, ενεργοποιήστε την εκτύπωση φύλλου σφαλμάτων PS από το στοιχείο **Printer Settings — PS Settings** για να εκτυπώσετε λεπτομέρειες για το σφάλμα.

## Χρήση της SSD Unit (μονάδα SSD) (προαιρετική)

# Χρήση της SSD Unit (μονάδα SSD) (προαιρετική)

Συνδέοντας την προαιρετική SSD Unit (μονάδα SSD), μπορείτε να αποθηκεύετε έγγραφα στη μονάδα και να κάνετε προβολή, εκτύπωση ή έξοδο σε μορφή αρχείων όταν απαιτείται.

Εγκατεστημένο στον στάνταρ εξοπλισμό για τη Σειρά SC-P8500DM/SC-T7700DM/SC-T5700DM. Μπορείτε επίσης να αποθηκεύσετε σαρωμένα δεδομένα.

 «Σάρωση (Μόνο για σειρά SC-P8500DM/SC-T7700DM/SC-T5700DM)» στη σελίδα 155

Ο χώρος για την αποθήκευση δεδομένων ονομάζεται «Χώρος αποθήκευσης». Η αποθήκευση δεδομένων που χρησιμοποιούνται συχνά στον Χώρο αποθήκευσης σημαίνει ότι μπορείτε να εκτυπώνετε γρήγορα και εύκολα χωρίς να χρησιμοποιείτε έναν υπολογιστή.

## Σημαντικό

- ❑ Στις παρακάτω περιπτώσεις, τα δεδομένα στον Χώρο αποθήκευσης μπορεί να χαθούν ή να καταστραφούν.  
Δεν φέρουμε καμία ευθύνη για τυχόν απώλεια δεδομένων, καταστροφή δεδομένων ή προβλήματα που οφείλονται σε οποιαδήποτε αιτία συμπεριλαμβανομένων των παρακάτω και εντός της περιόδου εγγύησης. Να σημειωθεί ότι η επαναφορά χαμένων ή κατεστραμμένων δεδομένων δεν είναι δική μας υπόθεση.
- ❑ Όταν ο δίσκος δέχεται στατικό ηλεκτρισμό ή ηλεκτρομαγνητικές παρεμβολές
- ❑ Όταν ο δίσκος έχει χρησιμοποιηθεί με λάθος τρόπο
- ❑ Μετά από βλάβη ή επισκευή
- ❑ Όταν ο δίσκος έχει υποστεί ζημιά από φυσική καταστροφή
- ❑ Όταν εκτυπώνονται δεδομένα από την αποθήκευση, εκτυπώνονται με τις ρυθμίσεις εκτύπωσης που είχαν οριστεί κατά την αποθήκευση των δεδομένων. Εάν εκτυπώσετε χρησιμοποιώντας ρυθμίσεις που διαφέρουν από αυτές που χρησιμοποιήθηκαν κατά την αποθήκευση των δεδομένων, τα δεδομένα ενδέχεται να μην εκτυπωθούν σωστά.

## Σημείωση

Όταν αφαιρείτε τη SSD Unit (μονάδα SSD), επιλέξτε **General Settings — System Administration — Disable the Optional storage unit.**

## Χρήση της SSD Unit (μονάδα SSD) (προαιρετική)

Τύπος	Επεξήγηση	
Κοινόχρηστος χώρος αποθήκευσης	Κοινόχρηστος χώρος αποθήκευσης (Σταθερός)	Οποιοσδήποτε μπορεί να αποθηκεύει και να χρησιμοποιεί έγγραφα. Δεν μπορείτε να αλλάξετε το Όνομα φακέλου ή να ορίσετε έναν κωδικό πρόσβασης. Επίσης, δεν μπορείτε να διαγράψετε τον Χώρο αποθήκευσης.
	Κοινόχρηστος χώρος αποθήκευσης	Μπορείτε να δημιουργήσετε πολλαπλούς Χώρους αποθήκευσης για να οργανώσετε τα έγγραφά σας. Μπορείτε να ορίσετε έναν κωδικό πρόσβασης για τον Χώρο αποθήκευσης, για να περιορίσετε την αποθήκευση και χρήση εγγράφων σε έναν επιλεγμένο αριθμό χρηστών. Μπορείτε, επίσης, να ορίσετε έναν κωδικό πρόσβασης για κάθε έγγραφο για να περιορίσετε την πρόσβαση σε αυτό.
Προσωπικός φάκελος	Όταν ενεργοποιείται ο έλεγχος ταυτότητας χρήστη, μόνο συνδεδεμένοι χρήστες μπορούν να αποθηκεύουν και χρησιμοποιούν έγγραφα. Δεν εμφανίζεται όταν άλλοι χρήστες συνδέονται. Οι χρήστες μπορούν να έχουν μόνο έναν Προσωπικό φάκελο.	

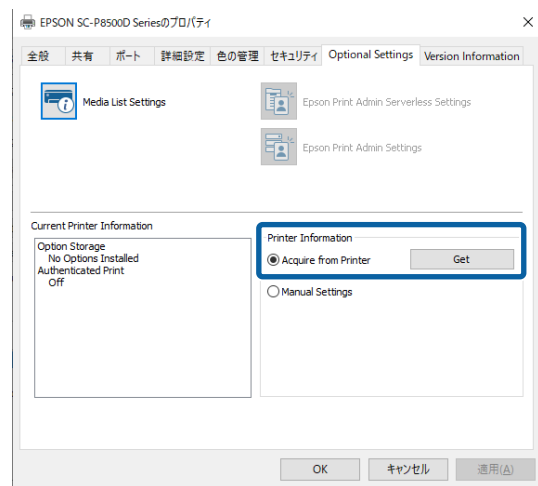
## Χρήση της SSD Unit (μονάδα SSD) από το Πρόγραμμα οδήγησης εκτυπωτή

Για να χρησιμοποιήσετε τη SSD Unit (μονάδα SSD) από το πρόγραμμα οδήγησης εκτυπωτή, πρέπει να κάνετε ρυθμίσεις στην οθόνη του προγράμματος οδήγησης εκτυπωτή.

### Windows

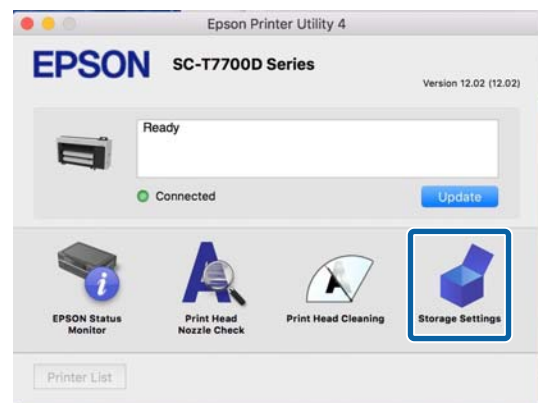
- 1 Επιλέξτε «Προτιμήσεις» στην οθόνη «Ιδιότητες εκτυπωτή»
- 2 Επιλέξτε **Acquire from Printer** (Λήψη από τον εκτυπωτή) και, στη συνέχεια, πατήστε **Get** (Λήψη).

Εάν εμφανίζεται το **Option Storage** (Προαιρετικός χώρος αποθήκευσης): **Available** (Διαθέσιμο) στο τμήμα **Current Printer Information** (Τρέχουσες πληροφορίες εκτυπωτή), μπορείτε να χρησιμοποιήσετε τη SSD Unit (μονάδα SSD).



### Mac

- 1 Επιλέξτε **Storage Settings** (Ρυθμίσεις αποθήκευσης) στην οθόνη «Ιδιότητες εκτυπωτή».

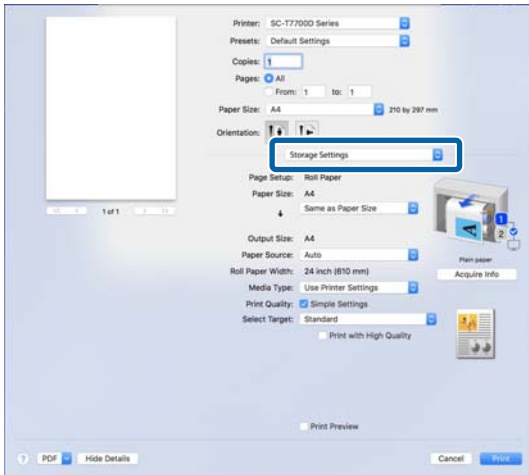


## Χρήση της SSD Unit (μονάδα SSD) (προαιρετική)

- 2** Πραγματοποιήστε ρυθμίσεις στην οθόνη **Storage Settings (Ρυθμίσεις αποθήκευσης)**.




Τώρα, μπορείτε να χρησιμοποιήσετε τη SSD Unit (μονάδα SSD).



## Δημιουργία χώρου αποθήκευσης

Ένας διαχειριστής ή χρήστης μπορεί να δημιουργήσει έναν κοινόχρηστο χώρο αποθήκευσης. Ωστόσο, οι χρήστες μπορούν μόνο να δημιουργήσουν χώρους αποθήκευσης όταν το **Menu — General Settings — Storage Settings — Shared Folder Access Control — Access** έχει οριστεί σε **Allowed** και **Operation Authority** έχει οριστεί σε **User**.

Δεν μπορείτε να δημιουργήσετε ένα **Personal Folder**.

- 1** Επιλέξτε  στον πίνακα ελέγχου του εκτυπωτή.

- 2** Εισαγάγετε μια τιμή για κάθε στοιχείο στην οθόνη «Ρυθμίσεις χώρου αποθήκευσης».

- Αριθμός χώρου αποθήκευσης:  
Εάν δεν έχει καταχωρηθεί ένας αριθμός, θα εκχωρηθεί ένας αυτόματα.
- Όνομα φακέλου (υποχρεωτικό στοιχείο):  
Εισαγάγετε ένα όνομα έως 30 χαρακτήρες.
- Κωδικός πρόσβασης χώρου αποθήκευσης:  
Ορίστε τον για να περιορίσετε τη χρήση του χώρου αποθήκευσης με έναν κωδικό πρόσβασης. Όταν έχει οριστεί ένας, θα απαιτείται η εισαγωγή του κωδικού πρόσβασης για την αποθήκευση εγγράφων, την προβολή εγγράφων και την εκτέλεση λειτουργιών στον χώρο αποθήκευσης.
- Ρυθμίσεις αυτόματης διαγραφής αρχείων:  
Ορίστε εάν θα διαγράφονται αυτόματα ή όχι αποθηκευμένα έγγραφα.

## Αποθήκευση δεδομένων στον χώρο αποθήκευσης

### Αποθήκευση εγγράφου από τον υπολογιστή σας στον χώρο αποθήκευσης (Windows)

Όταν εκτυπώνετε ένα έγγραφο από το πρόγραμμα οδήγησης εκτυπωτή, μπορείτε να επιλέξετε τον Χώρο αποθήκευσης όπου θέλετε να αποθηκευτεί. Μπορείτε, επίσης, να αποθηκεύσετε δεδομένα εκτύπωσης στον Χώρο αποθήκευσης χωρίς εκτύπωση του εγγράφου.

- 1** Στο πρόγραμμα οδήγησης εκτυπωτή, ανοίξτε την καρτέλα **Advanced (Σύνθετα)**.
- 2** Επιλέξτε **Save to Storage and Print (Αποθήκευση στη μνήμη και εκτύπωση)** από το **Job Type (Τύπος εργασίας)**.

#### Σημείωση

Επιλέξτε **Save to Storage (Αποθήκευση στη μνήμη)** από το **Job Type (Τύπος εργασίας)** εάν θέλετε να αποθηκεύσετε τα δεδομένα εκτύπωσης στον χώρο αποθήκευσης χωρίς να εκτυπώσετε το έγγραφο.

- 3** Κάντε κλικ στην επιλογή **Settings (Ρυθμίσις)**.



## Χρήση της SSD Unit (μονάδα SSD) (προαιρετική)

- 4 Επιλέξτε Folder Type (Τύπος φακέλου).
- 5 Όταν είναι επιλεγμένο το Shared Folder (Κοινόχρηστος φάκελος), ορίστε τον αριθμό και το Password (Κωδικός πρόσβασης).
 

**Σημείωση**  
Εάν δε γνωρίζετε το **Password (Κωδικός πρόσβασης)**, επικοινωνήστε με τον διαχειριστή σας.
- 6 Ορίστε άλλα στοιχεία, όπως απαιτείται και, στη συνέχεια, κάντε κλικ στο κουμπί **OK**.
- 7 Εάν θέλετε να αλλάξετε την ανάλυση των δεδομένων εκτύπωσης όταν αποθηκεύετε στον χώρο αποθήκευσης, κάντε κλικ στην καρτέλα **Printer Settings (Ρυθμίσεις εκτυπωτή) — Print Quality (Ποιότητα εκτ.) — Advanced Settings (Σύνθετες ρυθμίσεις)**, ορίστε την ποιότητα εκτύπωσης στην οθόνη «Επιλογές ποιότητας» και, στη συνέχεια, κάντε κλικ στο κουμπί **OK**.
- 8 Ορίστε κάθε στοιχείο στην καρτέλα **Printer Settings (Ρυθμίσεις εκτυπωτή)** και την καρτέλα **Advanced (Σύνθετα)** και, στη συνέχεια, κάντε κλικ στο κουμπί **OK**.
- 9 Κάντε κλικ στην επιλογή **Print (Εκτύπωση)**.

## Αποθήκευση εγγράφου από τον υπολογιστή σας στον χώρο αποθήκευσης (Mac)

Όταν εκτυπώνετε ένα έγγραφο από το πρόγραμμα οδήγησης εκτυπωτή, μπορείτε να επιλέξετε τον Χώρο αποθήκευσης όπου θέλετε να αποθηκευτεί. Μπορείτε, επίσης, να αποθηκεύσετε δεδομένα εκτύπωσης στον Χώρο αποθήκευσης χωρίς εκτύπωση του εγγράφου.

- 1 Επιλέξτε **Storage Settings (Ρυθμίσεις αποθήκευσης)** στην οθόνη Epson Printer Utility του προγράμματος οδήγησης εκτυπωτή.
- 2 Ορίστε την τοποθεσία αποθήκευσης και, στη συνέχεια, κάντε κλικ στο κουμπί **OK**.

- 3 Επιλέξτε «Ρυθμίσεις εκτύπωσης» από το αναδυόμενο μενού στην οθόνη του προγράμματος οδήγησης εκτυπωτή.
- 4 Επιλέξτε **Save to Storage and Print (Αποθήκευση στη μνήμη και εκτύπωση)** ως τη μέθοδο εκτύπωσης.

**Σημείωση**  
Επιλέξτε **File Storing (Αποθήκευση αρχείων)** ως τη μέθοδο εκτύπωσης, εάν θέλετε να αποθηκεύσετε τα δεδομένα εκτύπωσης στη μνήμη χωρίς εκτύπωση του εγγράφου.

- 5 Ορίστε άλλα στοιχεία, όπως απαιτείται.
- 6 Κάντε κλικ στην επιλογή **Print (Εκτύπωση)**.

## Αποθήκευση δεδομένων από μια συσκευή μνήμης στον χώρο αποθήκευσης

Μπορείτε να αποθηκεύσετε δεδομένα ταυτόχρονα με την εκτύπωση. Μπορείτε επίσης να αποθηκεύσετε απλά δεδομένα.


- 1 Συνδέστε τη συσκευή μνήμης στη Υποδοχή μνήμης USB του εκτυπωτή.
- 2 Επιλέξτε **Memory Device** στην αρχική οθόνη.
- 3 Επιλέξτε τον τύπο δεδομένων που θέλετε να αποθηκεύσετε και, στη συνέχεια, επιλέξτε ένα αρχείο.
- 4 Επιλέξτε την καρτέλα **Advanced** και, στη συνέχεια, επιλέξτε **File Storing**.
- 5 Ορίστε το **File Storing** σε **On**.

## Χρήση της SSD Unit (μονάδα SSD) (προαιρετική)

- 6** Καθορίστε τον χώρο αποθήκευσης και, στη συνέχεια, αλλάξτε τις άλλες ρυθμίσεις, όπως απαιτείται.


### Σημείωση

Στο **Setting**, επιλέξτε εάν θέλετε να εκτυπώσετε το αρχείο ταυτόχρονα με την αποθήκευσή του στον Χώρο αποθήκευσης.



- 7** Πατήστε .

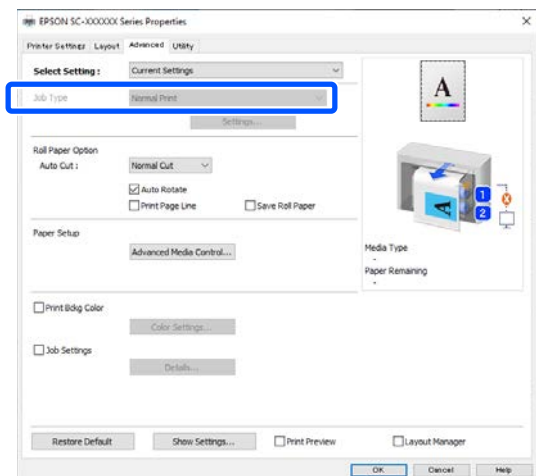
## Χρήση δεδομένων αποθηκευμένων στον χώρο αποθήκευσης


### Εκτύπωση δεδομένων στον χώρο αποθήκευσης

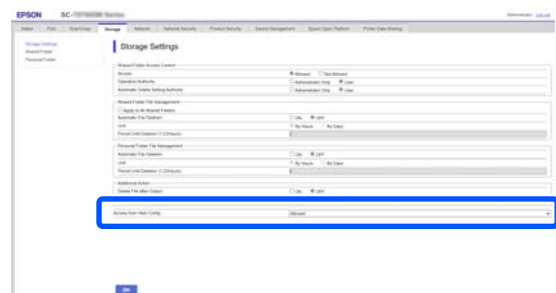
- 1** Επιλέξτε **Storage** στον πίνακα ελέγχου του εκτυπωτή.
- 2** Επιλέξτε τον χώρο αποθήκευσης όπου αποθηκεύεται το έγγραφο που θέλετε να εκτυπώσετε και, στη συνέχεια, επιλέξτε **Open**.
- 3** Επιλέξτε το αρχείο.
- 4** Ορίστε τον αριθμό αντιγράφων που θέλετε να εκτυπώσετε.
- 5** Κάντε τις απαραίτητες ρυθμίσεις εκτύπωσης.
- 6** Πατήστε .

## Εκτύπωση από Web config (Εκτός από σειρά SC-P8500DM/ Σειρά SC-T7700DM/Σειρά SC-T5700DM)

- 1** Ρύθμιση κοινόχρηστου αποθηκευτικού χώρου.  
 «Χρήση της SSD Unit (μονάδα SSD) από το Πρόγραμμα οδήγησης εκτυπωτή» στη σελίδα 87
- 2** Ρύθμιση αποθήκευσης από τον πίνακα ελέγχου.  
 «Δημιουργία χώρου αποθήκευσης» στη σελίδα 88
- 3** Επιλέξτε Αποθήκευση στη μνήμη και εκτύπωση από Τύπος εργασίας.



- 4** Ξεκινήστε Web config και συνδεθείτε ως διαχειριστής.  
 «Χρήση του Web Config» στη σελίδα 38
- 5** Επιλέξτε Allowed ή Allowed when Logged in όπως το στοιχείο Access from Web Config στην καρτέλα Storage.



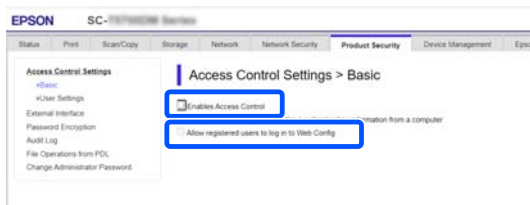
## Χρήση της SSD Unit (μονάδα SSD) (προαιρετική)

### Σημείωση

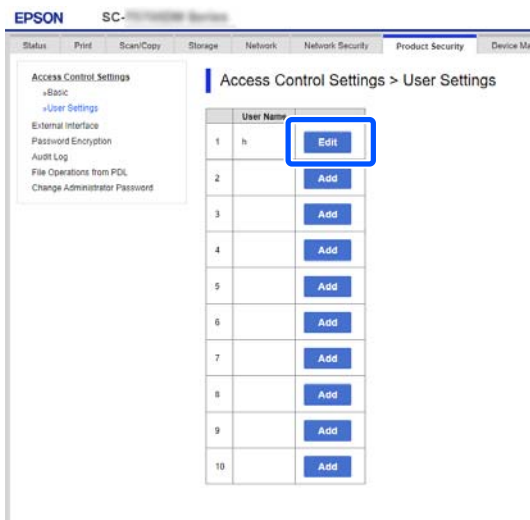
Ακολουθούν επεξηγήσεις για τα στοιχεία που είναι διαθέσιμα κατά την πρόσβαση από Web config.

- To *Allowed* σημαίνει ότι μπορείτε να εκτυπώσετε από την αποθήκευση με έξοδο από τη λειτουργία διαχειριστή.
- To *Allowed when Logged in* σημαίνει ότι μπορείτε να εκτυπώσετε από την αποθήκευση συνδεδεμένος ως χρήστης με ελεγχόμενη πρόσβαση.
- To *Not Allowed* σημαίνει ότι δεν μπορείτε να εκτυπώσετε από την αποθήκευση από Web config.

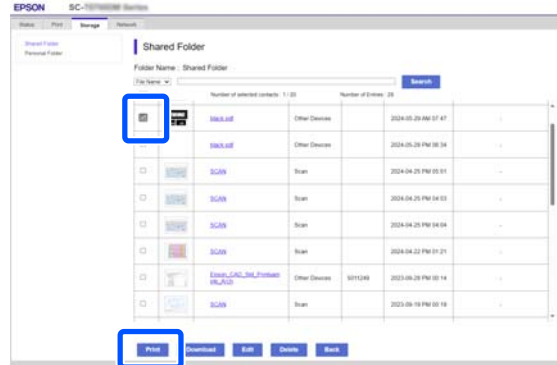
- 6** Στην καρτέλα **Product Security**, επιλέξτε **Enables Access Control** και **Allow registered users to log in to Web Config** από **Access Control Settings** — **Βασικό**.



- 7** Στην καρτέλα **Product Security** καταχωρίστε το όνομα χρήστη από το **Access Control Settings** — **User Settings**.




- 8** Αποσυνδεθείτε από το μενού Διαχειριστή, συνδεθείτε ως νέος χρήστης, επιλέξτε την εργασία που θέλετε να εκτυπώσετε στην καρτέλα **Storage** και, στη συνέχεια, πατήστε το κουμπί Εκτύπωση.




### Σημείωση

Εάν το κουμπί Εκτύπωση δεν εμφανίζεται στο *Allowed when Logged in* κατά την πρόσβαση από Web config, συνδεθείτε ως χρήστης με έλεγχο πρόσβασης.

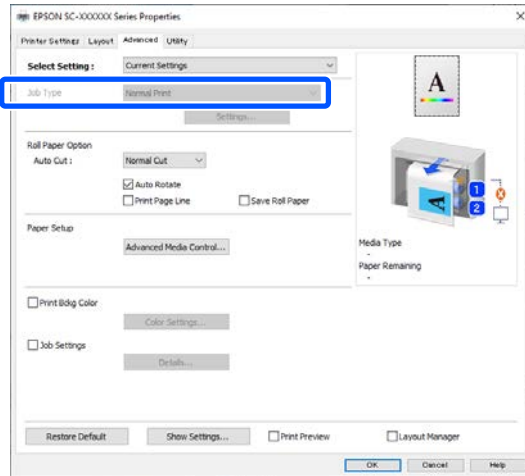
## Εκτύπωση από Web config (Μόνο σειρά SC-P8500DM/ σειρά SC-T7700DM/σειρά SC-T5700DM)

- 1** Ρύθμιση κοινόχρηστου αποθηκευτικού χώρου.  
 «Χρήση της SSD Unit (μονάδα SSD) από το Πρόγραμμα οδήγησης εκτυπωτή» στη σελίδα 87

- 2** Ρύθμιση αποθήκευσης από τον πίνακα ελέγχου.  
 «Δημιουργία χώρου αποθήκευσης» στη σελίδα 88

## Χρήση της SSD Unit (μονάδα SSD) (προαιρετική)

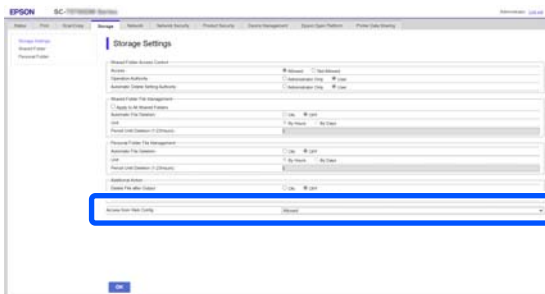
- 3** Επιλέξτε Αποθήκευση στη μνήμη και εκτύπωση από Τύπος εργασίας.



- 4** Ξεκινήστε Web config και συνδεθείτε ως διαχειριστής.

➤ «Χρήση του Web Config» στη σελίδα 38

- 5** Επιλέξτε Allowed ή Allowed when Logged in όπως το στοιχείο Access from Web Config στην καρτέλα Storage.

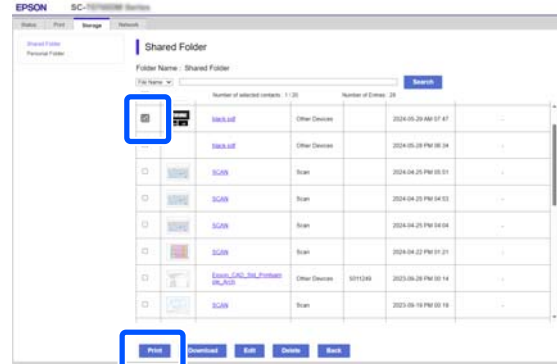


### Σημείωση

Ακολουθούν επεξηγήσεις για τα στοιχεία που είναι διαθέσιμα κατά την πρόσβαση από Web config.

- Το **Allowed** σημαίνει ότι μπορείτε να εκτυπώσετε από την αποθήκευση με έξοδο από τη λειτουργία διαχειριστή.
- Το **Allowed when Logged in** σημαίνει ότι μπορείτε να εκτυπώσετε από την αποθήκευση συνδεδεμένος ως χρήστης με ελεγχόμενη πρόσβαση.
- Το **Not Allowed** σημαίνει ότι δεν μπορείτε να εκτυπώσετε από την αποθήκευση από Web config.

- 6** Αποσυνδεθείτε από το μενού Διαχειριστή, επιλέξτε την εργασία που θέλετε να εκτυπώσετε στην καρτέλα **Storage** και, στη συνέχεια, πατήστε το κουμπί Εκτύπωση.



### Σημείωση

Εάν το κουμπί Εκτύπωση δεν εμφανίζεται στο **Allowed when Logged in** κατά την πρόσβαση από Web config, συνδεθείτε ως χρήστης με έλεγχο πρόσβασης.

## Διαχείριση χώρων αποθήκευσης και εγγράφων

### Αναζήτηση για χώρους αποθήκευσης και έγγραφα

Μπορείτε να χρησιμοποιήσετε τις παρακάτω λέξεις-κλειδιά για να αναζητήσετε χώρους αποθήκευσης και έγγραφα.

- Όταν αναζητείτε έναν χώρο αποθήκευσης: αριθμός χώρου αποθήκευσης ή Όνομα φακέλου
- Όταν αναζητείτε ένα έγγραφο: όνομα εγγράφου ή Όνομα χρήστη

- 1** Επιλέξτε **Storage** στον πίνακα ελέγχου του εκτυπωτή.

- 2** Εισαγάγετε μια λέξη-κλειδί στο πλαίσιο αναζήτησης στην οθόνη λίστας χώρων αποθήκευσης.

## Χρήση της SSD Unit (μονάδα SSD) (προαιρετική)

Για να αναζητήσετε ένα έγγραφο, αναζητήστε με τον ίδιο τρόπο στην οθόνη λίστας εγγράφων.

### Διαγραφή εγγράφου από τον χώρο αποθήκευσης

- 1 Επιλέξτε **Storage** στον πίνακα ελέγχου του εκτυπωτή.
- 2 Επιλέξτε τον χώρο αποθήκευσης που περιέχει το έγγραφο που θέλετε να διαγράψετε και, στη συνέχεια, επιλέξτε **Open**.
- 3 Επιλέξτε το έγγραφο και, στη συνέχεια, επιλέξτε **Delete**.

Μπορείτε, επίσης, να επιλέξετε πολλαπλά έγγραφα και να τα διαγράψετε όλα μαζί ταυτόχρονα.

### Αλλαγή περιόδου αποθήκευσης ή ρύθμιση ως αόριστη

Τα έγγραφα στον χώρο αποθήκευσης δε διαγράφονται αυτόματα από προεπιλογή.

Ο διαχειριστής ή χρήστης μπορεί να αλλάξει την περίοδο χώρου αποθήκευσης ή να την ορίσει σε αόριστη. Ωστόσο, οι χρήστες μπορούν μόνο να αλλάξουν αυτήν τη ρύθμιση όταν το **Menu — General Settings — Storage Settings — Shared Folder Access Control — Access** έχει οριστεί σε **Allowed** και **Automatic Delete Setting Authority** έχει οριστεί σε **User**.

- 1 Επιλέξτε **Menu** στον πίνακα ελέγχου του εκτυπωτή.
- 2 Επιλέξτε **General Settings — Storage Settings — Shared Folder File Management**.
- 3 Αλλάξτε την περίοδο αποθήκευσης.

### Διαγραφή χώρου αποθήκευσης

Ένας διαχειριστής ή χρήστης μπορεί να διαγράψει έναν κοινόχρηστο χώρο αποθήκευσης. Ωστόσο, οι χρήστες μπορούν μόνο να διαγράψουν χώρους αποθήκευσης όταν το **Menu — General Settings — Storage Settings — Shared Folder Access Control — Access** έχει οριστεί σε **Allowed** και **Operation Authority** έχει οριστεί σε **User**.

- 1 Επιλέξτε **Storage** στον πίνακα ελέγχου του εκτυπωτή.
- 2 Επιλέξτε τον χώρο αποθήκευσης που θέλετε να διαγράψετε και, στη συνέχεια, επιλέξτε **Delete**.
  - Εάν έχει οριστεί ένας κωδικός πρόσβασης για τον χώρο αποθήκευσης, θα χρειαστεί να καταχωρίσετε τον κωδικό πρόσβασης. Ωστόσο, οι διαχειριστές μπορούν να διαγράψουν χωρίς εισαγωγή του κωδικού πρόσβασης.
  - Δεν μπορείτε να διαγράψετε έναν χώρο αποθήκευσης που περιέχει ένα έγγραφο με έναν κωδικό πρόσβασης. Ωστόσο, οι διαχειριστές μπορούν ακόμη να διαγράψουν τον χώρο αποθήκευσης.
  - Όταν διαγράφετε έναν χώρο αποθήκευσης, όλα τα έγγραφα σε αυτόν τον χώρο διαγράφονται επίσης.

### Περιορισμός λειτουργιών για τους κοινόχρηστους χώρους αποθήκευσης

Ορίστε εάν θα επιτρέπεται μόνο σε διαχειριστές ή άλλους χρήστες η λειτουργία κοινόχρηστων χώρων αποθήκευσης.

- 1 Επιλέξτε **Menu** στον πίνακα ελέγχου του εκτυπωτή.
- 2 Επιλέξτε **General Settings — Storage Settings — Shared Folder Access Control — Operation Authority**.
- 3 Επιλέξτε **User** ή **Administrator Only**.

## Διάφορες μέθοδοι εκτύπωσης

# Διάφορες μέθοδοι εκτύπωσης

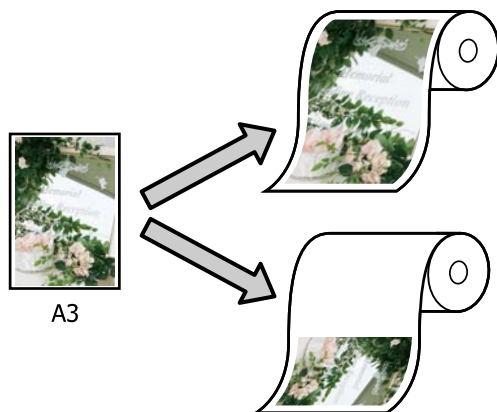
## Μεγεθύνσεις και οριζόντια και κατακόρυφα πανό

Το πρόγραμμα οδήγησης του εκτυπωτή μπορεί να μεγεθύνει ή να σμικρύνει έγγραφα για διαφορετικά μεγέθη χαρτιού. Υπάρχουν τρεις μέθοδοι ρύθμισης.

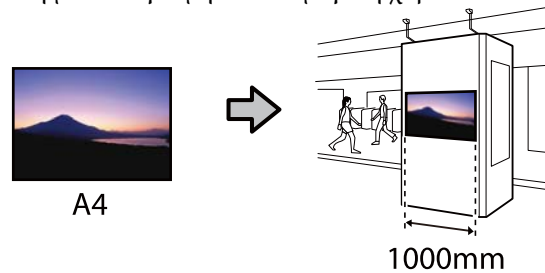
Πριν εκτυπώσετε σε μη τυπικά μεγέθη, συμπεριλαμβανομένων κατακόρυφων ή οριζόντιων πανό και εγγράφων με ίσες πλευρές, εισαγάγετε το μέγεθος χαρτιού που θέλετε στο πρόγραμμα οδήγησης του εκτυπωτή.

 «Εκτύπωση σε μη τυπικά μεγέθη» στη σελίδα 98

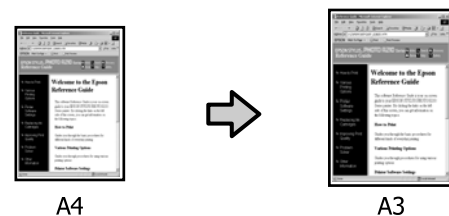
- ❑ Fit to Roll Paper Width (Προσαρμογή σε πλάτος χαρτιού σε ρολό)  
Μεγεθύνει ή σμικρύνει αυτόματα το μέγεθος της εικόνας ώστε να προσαρμοστεί στο πλάτος του χαρτιού σε ρολό.



- ❑ Specify Size (Καθορισμός μεγέθους)  
Μπορείτε να προσδιορίσετε το ποσοστό μεγέθυνσης ή σμίκρυνσης. Χρησιμοποιήστε αυτή τη μέθοδο για μη τυπικά μεγέθη χαρτιού.



- ❑ Fit to Output Size (Προσαρμ. σε μέγ. εξόδου)  
Μεγεθύνει ή σμικρύνει αυτόματα το μέγεθος της εικόνας ώστε να προσαρμοστεί στο μέγεθος του χαρτιού.

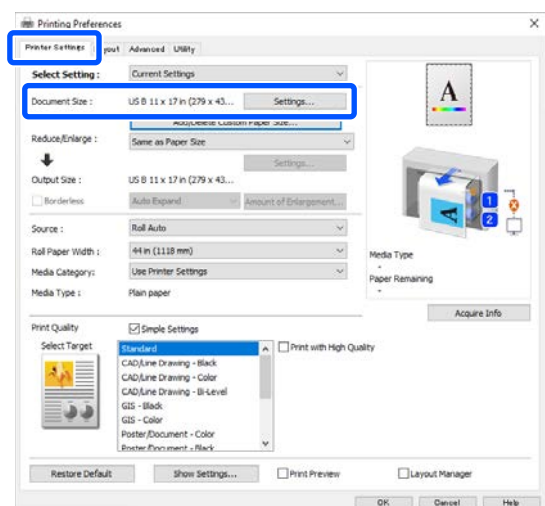


## Προσαρμογή εγγράφων στο πλάτος του χαρτιού σε ρολό

### Ρυθμίσεις στα Windows

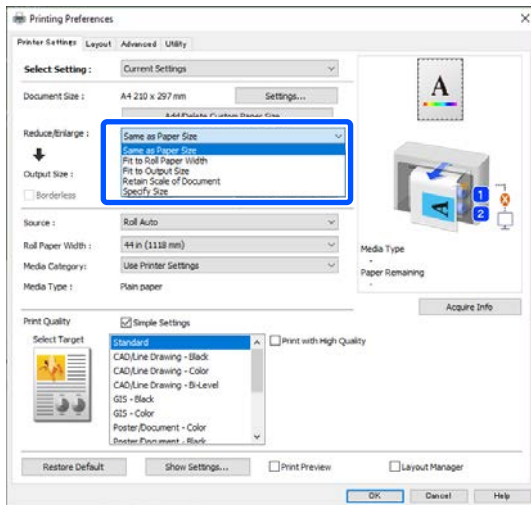
- 1 Εμφανίστε την οθόνη Printer Settings (Ρυθμίσεις εκτυπωτή) του προγράμματος οδήγησης εκτυπωτή και, στη συνέχεια, ορίστε το ίδιο μέγεθος χαρτιού με αυτό των δεδομένων στο **Page Size (Μέγεθος σελίδας)**.

 «Βασικές μέθοδοι εκτύπωσης (Windows)» στη σελίδα 75

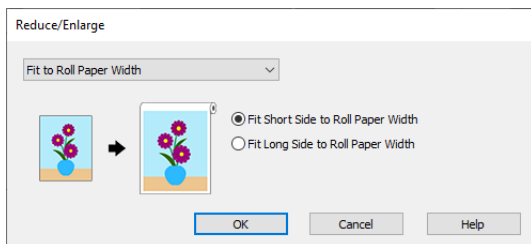


## Διάφορες μέθοδοι εκτύπωσης

- 2** Επιλέξτε **Προσαρμογή σε πλάτος χαρτιού σε ρολό** στο **Σμίκρυνση/Μεγέθυνση** και μετά κάντε κλικ στο κουμπί **Ρυθμίς**.



- 3** Επιλέξτε **Fit Short Side to Roll Paper Width** ή **Fit Long Side to Roll Paper Width**.



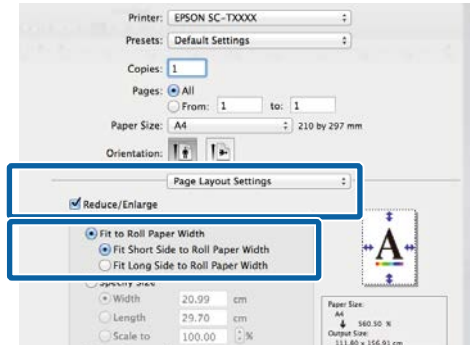
- 4** Ελέγξτε τις υπόλοιπες ρυθμίσεις και ξεκινήστε την εκτύπωση.

### Ρυθμίσεις σε Mac

- 1** Εμφανίστε την οθόνη Εκτύπωση, επιλέξτε **Page Layout Settings** (Ρυθμίσεις διάταξης σελίδων) από τη λίστα και, στη συνέχεια, επιλέξτε **Reduce/Enlarge** (Σμίκρυνση/Μεγέθυνση).

«Βασικές μέθοδοι εκτύπωσης(Mac)» στη σελίδα 79

- 2** Επιλέξτε **Fit to Roll Paper Width** (Προσαρμογή σε πλάτος χαρτιού σε ρολό) και, στη συνέχεια, επιλέξτε εάν θα προσαρμοστεί στην κοντή πλευρά του εγγράφου στο πλάτος χαρτιού σε ρολό ή στη μακριά πλευρά.



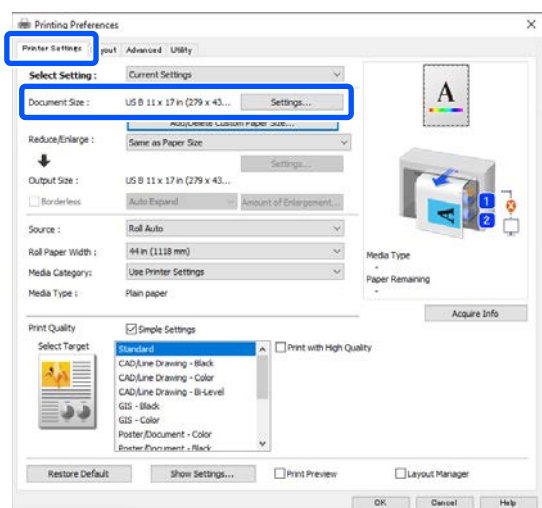
- 3** Ελέγξτε τις υπόλοιπες ρυθμίσεις και ξεκινήστε την εκτύπωση.

## Επιλογή μεγέθους εκτύπωσης

### Ρυθμίσεις στα Windows

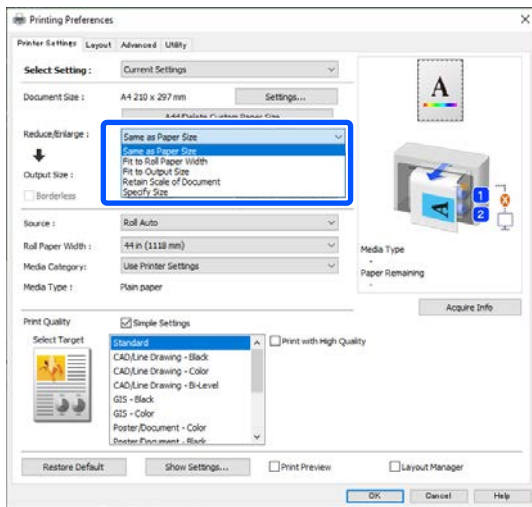
- 1** Εμφανίστε την οθόνη Printer Settings (Ρυθμίσεις εκτυπωτή) του προγράμματος οδήγησης εκτυπωτή και, στη συνέχεια, ορίστε το ίδιο μέγεθος χαρτιού με αυτό των δεδομένων στο **Page Size** (Μέγεθος σελίδας).

«Βασικές μέθοδοι εκτύπωσης(Windows)» στη σελίδα 75

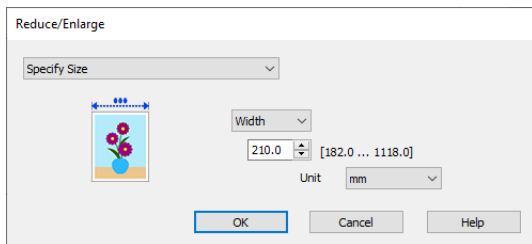


## Διάφορες μέθοδοι εκτύπωσης

- 2 Επιλέξτε Προσδιορισμός μεγέθους στο Σμίκρυνση/Μεγέθυνση και κάντε κλικ στο κουμπί Ρυθμίς.



- 3 Ορίστε το μέγεθος.



- 4 Ελέγξτε τις υπόλοιπες ρυθμίσεις και ξεκινήστε την εκτύπωση.

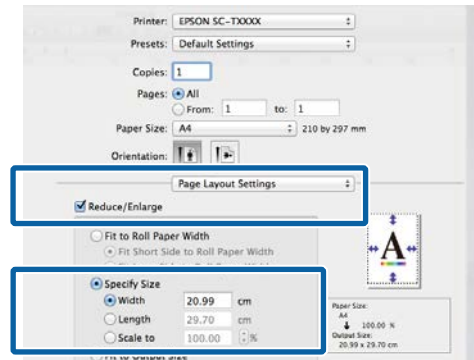
### Ρυθμίσεις σε Mac

- 1 Εμφανίστε την οθόνη Εκτύπωση, επιλέξτε Page Layout Settings (Ρυθμίσεις διάταξης σελίδων) από τη λίστα και, στη συνέχεια, επιλέξτε Reduce/Enlarge (Σμίκρυνση/Μεγέθυνση).

📖 «Βασικές μέθοδοι εκτύπωσης(Mac)» στη σελίδα 79

- 2 Επιλέξτε Specify Size (Καθορισμός μεγέθους) και, στη συνέχεια, επιλέξτε μια μέθοδο καθορισμού μεγέθους για να ορίσετε το μέγεθος.

Ορίστε απευθείας μια τιμή ή κάντε κλικ στα βέλη δεξιά του πλαισίου κλίμακας για να ορίσετε την τιμή.



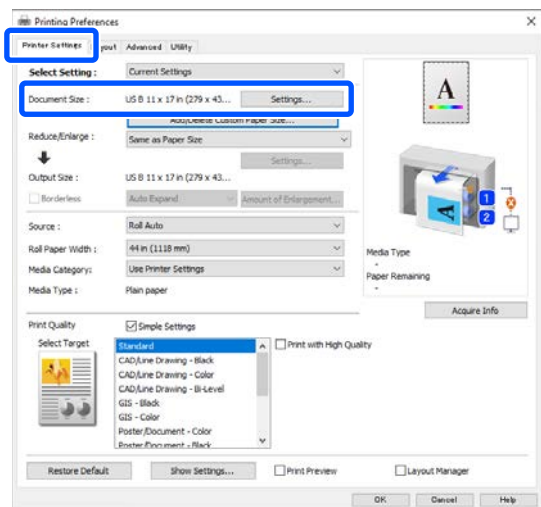
- 3 Ελέγξτε τις υπόλοιπες ρυθμίσεις και ξεκινήστε την εκτύπωση.

## Προσαρμογή εγγράφων στο μέγεθος εξόδου

### Ρυθμίσεις στα Windows

- 1 Εμφανίστε την οθόνη Printer Settings (Ρυθμίσεις εκτυπωτή) του προγράμματος οδήγησης εκτυπωτή και, στη συνέχεια, ορίστε το ίδιο μέγεθος χαρτιού με αυτό των δεδομένων στο Page Size (Μέγεθος σελίδας).

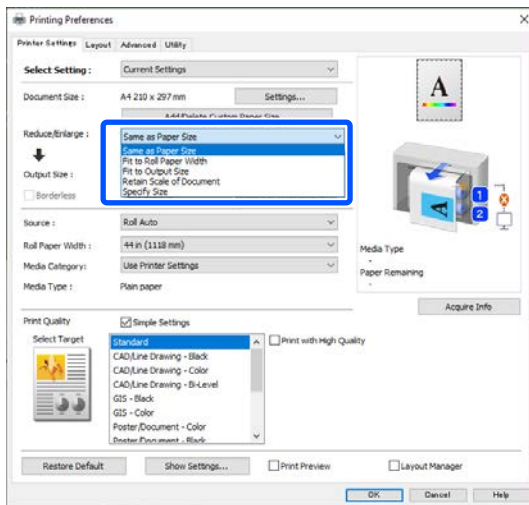
📖 «Εμφάνιση της οθόνης ρυθμίσεων» στη σελίδα 142



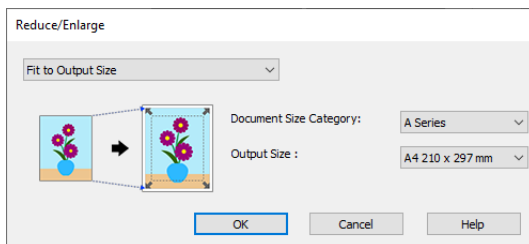


## Διάφορες μέθοδοι εκτύπωσης

- 2** Επιλέξτε **Προσαρμ. σε μέγ. εξόδου** στο **Σμίκρυνση/Μεγέθυνση** και μετά κάντε κλικ στο κουμπί **Ρυθμίς**.



- 3** Επιλέξτε το μέγεθος χαρτιού για εκτύπωση.



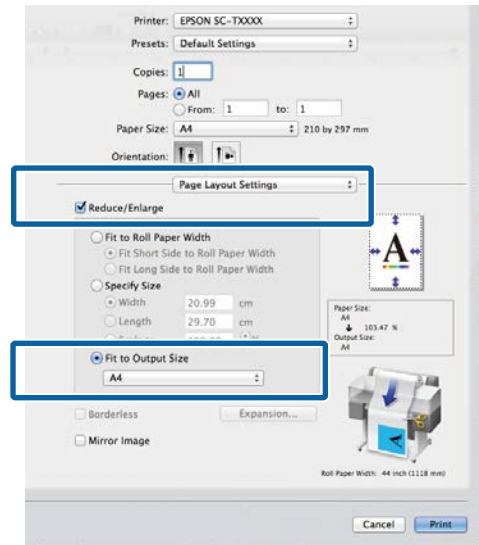
- 4** Ελέγξτε τις υπόλοιπες ρυθμίσεις και ξεκινήστε την εκτύπωση.

### Ρυθμίσεις σε Mac

- 1** Εμφανίστε την οθόνη Εκτύπωση, επιλέξτε **Page Layout Settings** (Ρυθμίσεις διάταξης σελίδων) από τη λίστα και, στη συνέχεια, επιλέξτε **Reduce/Enlarge** (Σμίκρυνση/Μεγέθυνση).

 «Βασικές μέθοδοι εκτύπωσης(Mac)» στη σελίδα 79

- 2** Επιλέξτε **Fit to Output Size** (Προσαρμ. σε μέγ. εξόδου) και, στη συνέχεια, επιλέξτε το μέγεθος του χαρτιού που τοποθετήθηκε στον εκτυπωτή.



- 3** Ελέγξτε τις υπόλοιπες ρυθμίσεις και ξεκινήστε την εκτύπωση.

### Σημείωση

Μπορείτε, επίσης, να εκτυπώσετε σύμφωνα με το μέγεθος εξόδου επιλέγοντας **Scale to fit paper size** (Κλιμάκωση ανάλογα με το μέγεθος χαρτιού) στο τμήμα **Paper Handling** (Διαχείριση χαρτιού) στην οθόνη εκτύπωσης.

## Διάφορες μέθοδοι εκτύπωσης

# Εκτύπωση σε μη τυπικά μεγέθη

Πριν εκτυπώσετε σε μη τυπικά μεγέθη, συμπεριλαμβανομένων κατακόρυφων ή οριζόντιων πανό και εγγράφων με ίσες πλευρές, αποθηκεύστε το μέγεθος χαρτιού που θέλετε στο πρόγραμμα οδήγησης του εκτυπωτή. Αφού αποθηκευτούν στο πρόγραμμα οδήγησης του εκτυπωτή, τα προσαρμοσμένα μεγέθη μπορούν να επιλεγούν στο παράθυρο διαλόγου Page Setup (Διαμόρφωση σελίδας) και σε άλλα παράθυρα εκτύπωσης της εφαρμογής.



Μπορούν να χρησιμοποιηθούν τα ακόλουθα μεγέθη.

Πλάτος χαρτιού	182 έως 1118 mm
Ύψος χαρτιού	Windows: 220 έως 91000 mm Mac OS X: 127 έως 15240 mm

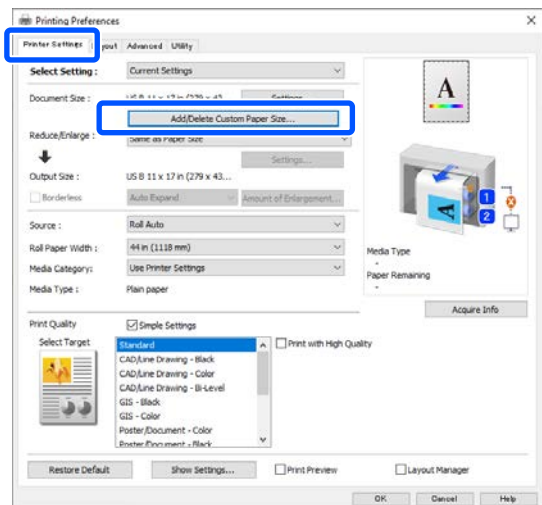
### ! Σημαντικό

- ❑ Μπορείτε να τοποθετείτε τα ακόλουθα ελάχιστα μεγέθη χαρτιού στον εκτυπωτή.  
Κομμένα φύλλα: Πλάτος χαρτιού 182 mm × μήκος χαρτιού 220 mm (Windows)/127 mm (Mac)  
Χαρτί σε ρολό: πλάτος χαρτιού σε ρολό 254 mm  
Τοποθετήστε χαρτί που έχει τουλάχιστον το ελάχιστο μέγεθος.
- ❑ Το ελάχιστο δυνατό πλάτος εκτύπωσης είναι 89 mm. Για να εκτυπώσετε σε πλάτος 89 mm, ορίστε το **Paper Width (Πλάτος χαρτιού)** σε 89 mm στο **Custom Paper Size...** στο πρόγραμμα οδήγησης εκτυπωτή.
- ❑ Για τη ρύθμιση Custom Paper Size (Προσαρμοσμένα μέγεθος χαρτιού) σε Mac OS X, παρόλο που μπορείτε να ορίσετε ένα μεγαλύτερο μέγεθος χαρτιού για να τοποθετηθεί σε αυτόν τον εκτυπωτή, η εκτύπωση δεν θα εκτελεστεί κανονικά.
- ❑ Το διαθέσιμο μέγεθος εξόδου είναι περιορισμένο ανάλογα με την εφαρμογή.

## Ρυθμίσεις στα Windows

- 1 Εμφανίστε την οθόνη Ρυθμίσεις εκτυπωτή του προγράμματος οδήγησης και μετά κάντε κλικ στο **Add/Delete Custom Paper Size...**

☞ «Βασικές μέθοδοι εκτύπωσης (Windows)» στη σελίδα 75



## Διάφορες μέθοδοι εκτύπωσης

**2** Στην οθόνη Custom Paper Size..., ορίστε το μέγεθος χαρτιού που θέλετε να χρησιμοποιήσετε και, στη συνέχεια, κάντε πατήστε **Save** (Αποθήκευση).

- ❑ Εισαγάγετε το όνομα χαρτιού στο πεδίο **Paper Size Name** (Όνομα μεγέθους χαρτιού).
- ❑ Επιλέξτε ένα τυπικό μέγεθος που είναι κοντά στο μέγεθος του χαρτιού που θέλετε να χρησιμοποιήσετε στο **Base Paper Size** (Βασικό μέγεθος χαρτιού) για να δείτε τις τιμές του **Paper Width** (Πλάτος χαρτιού) και **Paper Height** (Ύψος χαρτιού).
- ❑ Εάν επιλέξετε μια αναλογία διαστάσεων στο **Fix Aspect Ratio** (Σταθερή αναλογία) και επιλέξετε **Landscape** (Τοπίο) ή **Portrait** (Κατακόρυφος) για **Base** (Βασικό), μπορείτε να ορίσετε το μέγεθος καταχωρίζοντας μια τιμή είτε στο **Paper Width** (Πλάτος χαρτιού) είτε στο **Paper Height** (Ύψος χαρτιού).

### Σημείωση

- ❑ Για να αλλάξετε το μέγεθος χαρτιού που αποθηκεύσατε, κάντε κλικ στο όνομα του μεγέθους χαρτιού στη λίστα αριστερά.
- ❑ Για να διαγράψετε ένα αποθηκευμένο μέγεθος χαρτιού, επιλέξτε το όνομα του μεγέθους χαρτιού από τη λίστα αριστερά της οθόνης και, στη συνέχεια, πατήστε **Delete** (Διαγραφή).
- ❑ Μπορείτε να αποθηκεύσετε έως και 100 μεγέθη χαρτιού.

**3** Κάντε κλικ στο **OK**.

Μπορείτε τώρα να επιλέξετε το νέο μέγεθος χαρτιού από το **Paper Size** (Μέγεθος χαρτιού) στην οθόνη Printer Settings (Ρυθμίσεις εκτυπωτή).

Μπορείτε πλέον να εκτυπώσετε κανονικά.

### Ρυθμίσεις σε Mac

**1** Εμφανίστε την οθόνη Εκτύπωση και, στη συνέχεια, επιλέξτε **Manage Custom Sizes** (Διαχείριση προσαρμοσμένων μεγεθών) από τη λίστα **Paper Size** (Μέγεθος χαρτιού).

🔗 «Βασικές μέθοδοι εκτύπωσης(Mac)» στη σελίδα 79

### Σημείωση

Εάν οι επιλογές ρυθμίσεων της σελίδας δεν είναι διαθέσιμες στο παράθυρο εκτύπωσης της εφαρμογής, εμφανίστε το παράθυρο ρυθμίσεων της σελίδας.

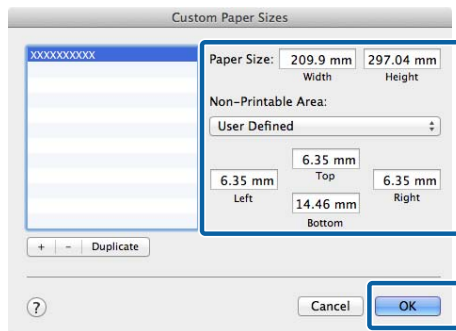
**2** Κάντε κλικ στο **+** και εισαγάγετε το όνομα του μεγέθους χαρτιού.

**3** Συμπληρώστε τιμές στο **Width** (Πλάτος) και **Height** (Ύψος) για το **Paper Size** (Μέγεθος χαρτιού), καταχωρίστε τα περιθώρια και, στη συνέχεια, πατήστε **OK**.

Τα εύρη των μεγεθών χαρτιού και περιθωρίων που μπορούν να οριστούν διαφέρουν ανάλογα με το μοντέλο και τις ρυθμίσεις του εκτυπωτή.

## Διάφορες μέθοδοι εκτύπωσης

«Εκτυπώσιμη περιοχή» στη σελίδα 81



### Σημείωση

- Για να επεξεργαστείτε ένα αποθηκευμένο προσαρμοσμένο μέγεθος, επιλέξτε το όνομά του από τη λίστα στα αριστερά.
- Για να αντιγράψετε ένα αποθηκευμένο μέγεθος χαρτιού, επιλέξτε το όνομά του από τη λίστα στα αριστερά της οθόνης και κάντε κλικ στην επιλογή **Duplicate** (Διπλότυπο).
- Για να διαγράψετε ένα αποθηκευμένο προσαρμοσμένο μέγεθος, επιλέξτε το από τη λίστα στα αριστερά και κάντε κλικ στην επιλογή **-**.
- Η ρύθμιση του προσαρμοσμένου μεγέθους χαρτιού διαφέρει ανάλογα με την έκδοση του λειτουργικού συστήματος. Για λεπτομέρειες, ανατρέξτε στα έγγραφα τεκμηρίωσης του λειτουργικού συστήματος που χρησιμοποιείτε.

4

Κάντε κλικ στο **OK**.

Μπορείτε να επιλέξετε το μέγεθος χαρτιού που αποθηκεύσατε από το αναδυόμενο μενού Μέγεθος χαρτιού.

Μπορείτε πλέον να εκτυπώσετε κανονικά.

## Εκτύπωση σχεδίων CAD

Αυτός ο εκτυπωτής υποστηρίζει HP-GL/2 και HP RTL για εκτύπωση με plotter. Μπορείτε να χρησιμοποιήσετε οποιαδήποτε από τις παρακάτω μεθόδους για εκτύπωση σχεδίων CAD σε αυτόν τον εκτυπωτή.

- Εκτύπωση με CAD/Line Drawing (CAD/Σχεδίαση γραμμής) στο παρεχόμενο πρόγραμμα οδήγησης εκτυπωτή.
- Εκτυπώστε με προσομοίωση HP-GL/2 και HP RTL για εκτύπωση με plotter.

Ο εκτυπωτής αλλάζει μεταξύ κανονικής εκτύπωσης και εκτύπωσης προσομοίωσης HP-GL/2 ή HP RTL αυτόματα με βάση τα δεδομένα εκτύπωσης που λαμβάνει. Ωστόσο, εάν η αλλαγή λειτουργίας και η εκτύπωση δεν εκτελούνται σωστά, ορίστε το **General Settings — Printer Settings — Language — Network** σε HP-GL/2.

### Εκτύπωση με CAD/Line Drawing (CAD/Σχεδίαση γραμμής) στο πρόγραμμα οδήγησης εκτυπωτή

Όταν εκτυπώνετε σχέδια CAD από μια εφαρμογή Windows, προτείνουμε να εκτυπώνετε με τη λειτουργία CAD/Line Drawing (CAD/Σχεδίαση γραμμής) στο πρόγραμμα οδήγησης εκτυπωτή.

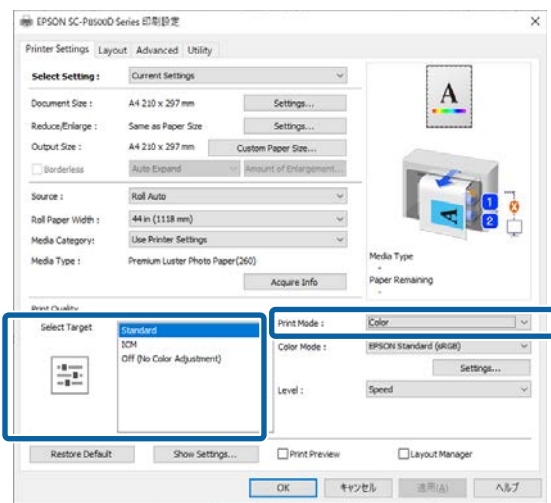
## Διάφορες μέθοδοι εκτύπωσης

### Windows

- 1 Εμφανίστε την οθόνη Printer Settings (Ρυθμίσεις εκτυπωτή) του προγράμματος οδήγησης εκτυπωτή και, στη συνέχεια, κάντε τις παρακάτω ρυθμίσεις.

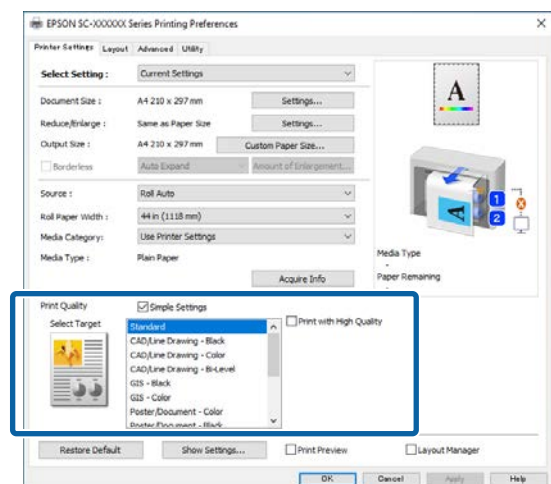
#### Σειρά SC-P

Επιλέξτε **Select Target (Επιλογή στόχου)** στο **Print Quality (Ποιότητα εκτ.)** και, στη συνέχεια, επιλέξτε **Standard (Βασική)**. Σε **Print Mode (Λειτουργία εκτύπωσης)**, επιλέξτε **Color (Χρώμα)**, **Black (Μαύρο)** ή **Black (Bi-Level) (Μαύρο (Διπλό επίπεδο))**.



#### Σειρά SC-T

Επιλέξτε **Select Target (Επιλογή στόχου)** στο **Print Quality (Ποιότητα εκτ.)** και, στη συνέχεια, επιλέξτε **CAD/Line Drawing - Black (CAD/Γραμμικό σχέδιο - ασπρόμαυρο)**, **CAD/Line Drawing - Color (CAD/Γραμμικό σχέδιο - έγχρωμο)** ή **CAD/Line Drawing - Bi-Level (CAD/Γραμμικό σχέδιο - δύο επίπεδα)**.



#### Σημείωση

Τα **CAD/Line Drawing - Black (CAD/Γραμμικό σχέδιο - ασπρόμαυρο)**, **CAD/Line Drawing - Color (CAD/Γραμμικό σχέδιο - έγχρωμο)**, **CAD/Line Drawing - Bi-Level (CAD/Γραμμικό σχέδιο - δύο επίπεδα)** εμφανίζονται ως επιλογές στο **Select Target (Επιλογή στόχου)** όταν επιλέγεται ένας κατάλληλος τύπος χαρτιού για σχέδια CAD.

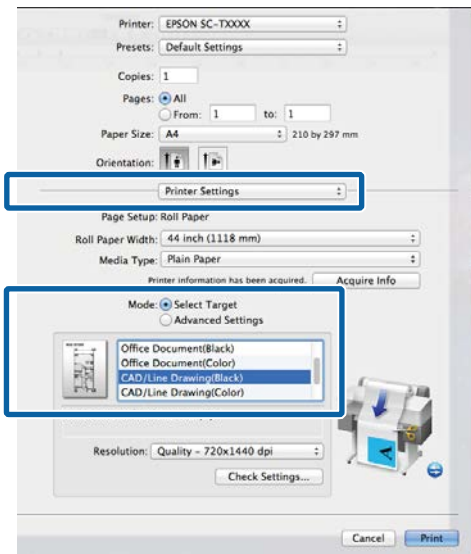
- 2 Ελέγξτε τις υπόλοιπες ρυθμίσεις και ξεκινήστε την εκτύπωση.

### Mac

- 1 Εμφανίστε την οθόνη Εκτύπωση και, στη συνέχεια, επιλέξτε **Printer Settings (Ρυθμίσεις εκτυπωτή)** από τη λίστα.

☞ «Βασικές μέθοδοι εκτύπωσης (Mac)» στη σελίδα 79

- 2 Επιλέξτε **Line Drawing (Σχεδίαση γραμμής)** στο **Print Quality (Ποιότητα εκτ.)**.



- 3 Ελέγξτε τις υπόλοιπες ρυθμίσεις και ξεκινήστε την εκτύπωση.

## Εκτύπωση με την προσομοίωση HP-GL/2 και HP RTL

Ο εκτυπωτής μπορεί να κάνει προσομοίωση\* HP-GL/2 (συμβατό με HP Designjet 750C) και HP RTL.

## Διάφορες μέθοδοι εκτύπωσης

Εάν θέλετε να εκτυπώσετε χρησιμοποιώντας μια έξοδο HP-GL/2 ή HP RTL από το λογισμικό σας, ορίστε τη συσκευή εξόδου ως εξής σύμφωνα με το μοντέλο σας.

HP Designjet 750C C3196A

\* Δεν υποστηρίζονται όλες οι λειτουργίες. Αν χρησιμοποιήσετε μια εφαρμογή που δεν έχετε δοκιμάσει, δοκιμάστε πρώτα τα αποτελέσματά της.

Για μια λίστα εφαρμογών που έχουν δοκιμαστεί, επισκεφθείτε την ιστοσελίδα της Epson στη διεύθυνση <https://www.epson.com>.



### Σημαντικό

Ο εκτυπωτής μπορεί να μην λειτουργεί με τον αναμενόμενο τρόπο, εάν το μέγεθος των δεδομένων προς εκτύπωση είναι εξαιρετικά μεγάλο.

Μην ξεχνάτε τα παρακάτω όταν εκτυπώνετε χρησιμοποιώντας την προσομοίωση HP-GL/2 ή HP RTL.

- Ρυθμίσεις HP-GL/2  
Όταν εκτυπώνετε με την προσομοίωση HP-GL/2 και HP RTL, χρησιμοποιήστε τα **Printer Settings — HP-GL/2 Unique Settings** από το **General Settings** του εκτυπωτή.

## Αυτόματη αλλαγή χαρτιού σε ρολό για εκτύπωση (Εκτός από τη Σειρά SC-P6500E / Σειρά SC-T3700E)

Μπορείτε να αλλάξετε αυτόματα στο κατάλληλο χαρτί σε ρολό για μια εργασία εκτύπωσης. Παρακάτω περιγράφονται οι προϋποθέσεις και προτεραιότητες για την αλλαγή χαρτιού σε ρολό.

Προτεραιότητα	Στοιχείο	Περιεχόμενο
1	Paper Type	Αλλάξτε σε χαρτί σε ρολό με ίδιο τύπο χαρτιού με την εργασία εκτύπωσης.
2	Paper Width	Αλλάξτε σε χαρτί σε ρολό με ίδιο ή παρόμοιο πλάτος χαρτιού με την εργασία εκτύπωσης.
3	Paper Length	Αλλάξτε σε χαρτί σε ρολό με λιγότερο υπολειπόμενο χαρτί.



### Σημαντικό

Το χαρτί σε ρολό εξάγεται όταν η υπολειπόμενη ποσότητα χαρτιού σε ρολό είναι χαμηλή (λιγότερη από 1,5 m).

Αντικαταστήστε το χαρτί σε ρολό.

## Αλλαγή μεταξύ Κύλινδρος 1 και Κύλινδρος 2 σύμφωνα με τον τύπο χαρτιού

Εάν χρησιμοποιείτε συχνά τον εκτυπωτή όπως περιγράφεται στο παρακάτω παράδειγμα, μπορείτε να κάνετε τις παρακάτω ρυθμίσεις για αυτόματη αλλαγή μεταξύ Κύλινδρος 1 και Κύλινδρος 2 για εκτύπωση σύμφωνα με τον τύπο χαρτιού.

### Παράδειγμα χρήσης

Όταν χρησιμοποιείτε διαφορετικούς τύπους χαρτιού για διαφορετικούς σκοπούς, όπως εκτύπωση σχεδίων για εσωτερική επαλήθευση σε απλό χαρτί και εκτύπωση σχεδίων για παρουσιάσεις ή υποβολές πελατών σε έγχρωμο χαρτί εκτύπωσης.

Η παρακάτω εξήγηση υποθέτει ότι το χαρτί τοποθετείται ως εξής. Το πλάτος κάθε χαρτιού θα πρέπει να είναι ίδιο.

## Διάφορες μέθοδοι εκτύπωσης

Roll 1: Plain paper

Roll 1: Singleweight Matte Paper

### Ρυθμίσεις στα Windows

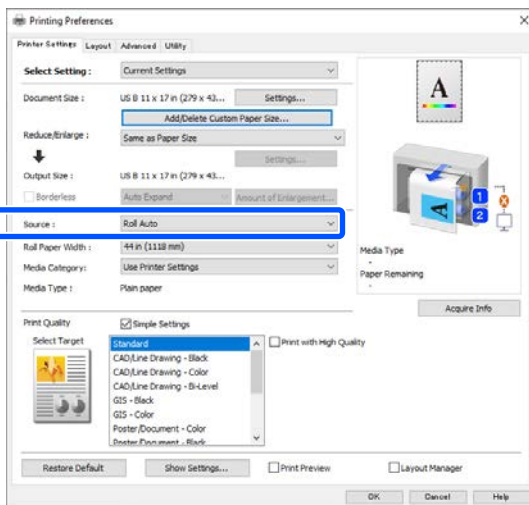
**1** Επιλέξτε **Menu — General Settings — Printer Settings — Paper Source Settings — Roll Paper Setup — Roll Switching — Auto — Paper Type** από τον πίνακα ελέγχου του εκτυπωτή.

**2** Επιλέξτε **Type Match**.

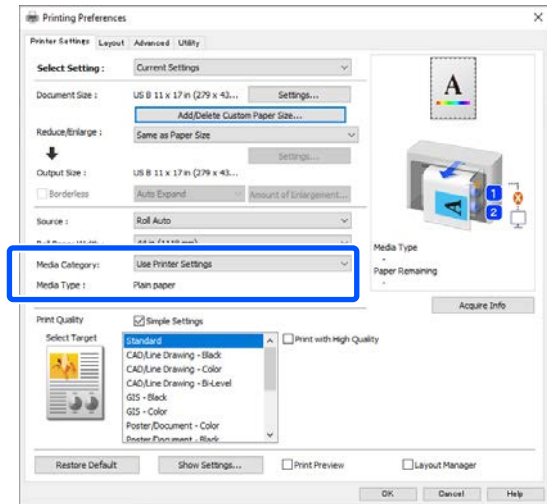
#### Σημείωση

Όταν επιλέγεται **Disable**, η εκτύπωση εκτελείται ακόμα και αν το χαρτί που τοποθετήθηκε στον εκτυπωτή και ο επιλεγμένος τύπος χαρτιού διαφέρουν.

**3** Εμφανίστε την οθόνη **Printer Settings** (Ρυθμίσεις εκτυπωτή) του προγράμματος οδήγησης εκτυπωτή και, στη συνέχεια, επιλέξτε **Roll Auto (Ρολό αυτόματα)** ως **Source (Τροφοδοσία)**.



**4** Επιλέξτε τον τύπο χαρτιού στο οποίο θέλετε να εκτυπώσετε στο **Media Category (Κατηγορία μέσων) — Paper Type (Τύπος χαρτιού)**.



**5** Πραγματοποιήστε οποιεσδήποτε άλλες απαραίτητες ρυθμίσεις, όπως **Page Size (Μέγεθος σελίδας)** και **Print Quality (Ποιότητα εκτ.)** και, στη συνέχεια, εκτυπώστε.

### Ρυθμίσεις σε Mac

**1** Επιλέξτε **Menu — General Settings — Printer Settings — Paper Source Settings — Roll Paper Setup — Roll Switching — Auto — Paper Type** από τον πίνακα ελέγχου του εκτυπωτή.

**2** Επιλέξτε **Type Match**.

#### Σημείωση

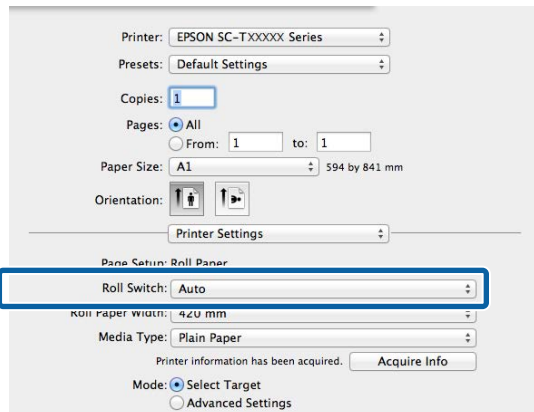
Όταν επιλέγεται **Disable**, η εκτύπωση εκτελείται ακόμα και αν το χαρτί που τοποθετήθηκε στον εκτυπωτή και ο επιλεγμένος τύπος χαρτιού διαφέρουν.

**3** Εμφανίστε την οθόνη **Εκτύπωση** στον υπολογιστή σας, βεβαιωθείτε ότι έχει επιλεγεί χαρτί σε ρολό ως **Paper Size (Μέγεθος χαρτιού)** και, στη συνέχεια, επιλέξτε **Printer Settings (Ρυθμίσεις εκτυπωτή)** από τη λίστα.

## Διάφορες μέθοδοι εκτύπωσης

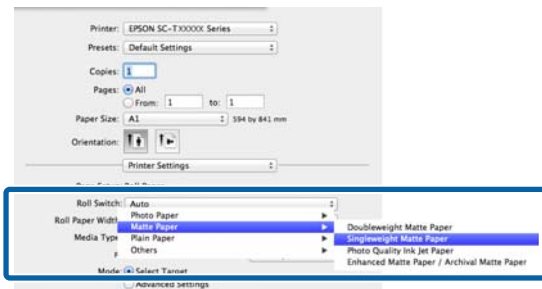
### 4 Βεβαιωθείτε ότι εμφανίζεται το **Auto (Αυτόματο)** για Εναλλαγή ρολού.

Εάν δεν εμφανίζεται το **Auto (Αυτόματο)**, κάντε κλικ σε αυτό και επιλέξτε **Auto (Αυτόματο)**.



### 5 Επιλέξτε τον τύπο χαρτιού στο οποίο θέλετε να εκτυπώσετε στο **Media Type (Τύπος μέσου)**.

Σε αυτό το παράδειγμα, θα επιλέξουμε **Plain paper** ή **Singleweight Matte Paper** σύμφωνα με την προβλεπόμενη χρήση.



### 6 Πραγματοποιήστε οποιοσδήποτε άλλες απαραίτητες ρυθμίσεις, όπως **Print Quality (Ποιότητα εκτ.)** και, στη συνέχεια, εκτυπώστε.

Ο Τύπος μέσου διαφέρει της ρύθμισης στον εκτυπωτή. Εάν εμφανίζεται αυτό το μήνυμα, κάντε κλικ στην επιλογή Ignore (Παράβλεψη).

## Αλλαγή μεταξύ Κύλινδρος 1 και Κύλινδρος 2 σύμφωνα με το μέγεθος σελίδας

Εάν χρησιμοποιείτε συχνά τον εκτυπωτή όπως περιγράφεται στο παρακάτω παράδειγμα, μπορείτε να κάνετε τις παρακάτω ρυθμίσεις για αυτόματη αλλαγή μεταξύ Κύλινδρος 1 και Κύλινδρος 2 για εκτύπωση σύμφωνα με την εργασία εκτύπωσης.

### Παράδειγμα χρήσης

Όταν εκτυπώνετε σχέδια σε διάφορα μεγέθη, όπως A0, A1, A2 και A3, αλλάζοντας αυτόματα στο χαρτί σε ρολό με τα μικρότερα περιθώρια.

Η παρακάτω εξήγηση υποθέτει ότι το χαρτί τοποθετείται ως εξής. Ο τύπος χαρτιού θα είναι ο ίδιος.

Roll 1: A2 πλάτος

Roll 2: A0 πλάτος

### Ρυθμίσεις στα Windows

1 Επιλέξτε **Menu — General Settings — Printer Settings — Paper Source Settings — Roll Paper Setup — Roll Switching — Auto — Paper Width** από τον πίνακα ελέγχου του εκτυπωτή.

2 Επιλέξτε **Optimize Margins** ή **Width Match**.

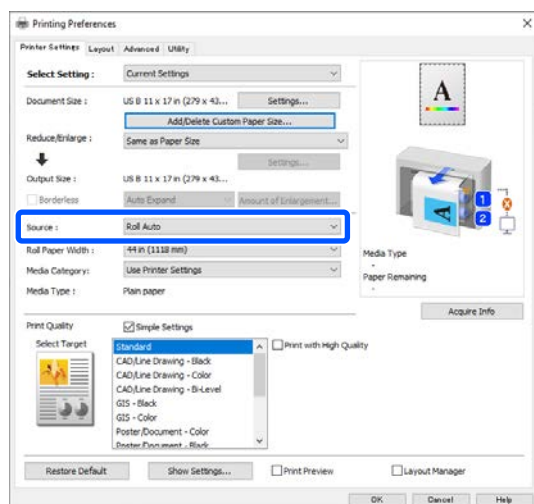
Επιλέξτε **Optimize Margins** για να εκτυπώσετε στο χαρτί σε ρολό με μικρότερα περιθώρια.

Επιλέξτε **Width Match** για να εκτυπώσετε στο χαρτί σε ρολό με το ίδιο πλάτος χαρτιού με την εργασία εκτύπωσης.

#### Σημείωση

Επιλέξτε **Disable** για να εκτυπώσετε ανεξάρτητα του πλάτους χαρτιού.

3 Εμφανίστε την οθόνη Printer Settings (Ρυθμίσεις εκτυπωτή) και, στη συνέχεια, επιλέξτε **Roll(Auto)** ως **Source (Τροφοδοσία)**.

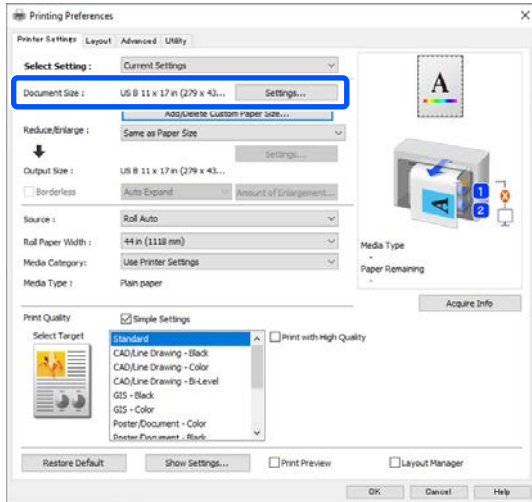




## Διάφορες μέθοδοι εκτύπωσης

- 4** Για το **Page Size (Μέγεθος σελίδας)**, ορίστε το μέγεθος χαρτιού στο λογισμικό.

Σε αυτό το παράδειγμα, θα επιλέξουμε **A1 594 × 841 mm**.



- 5** Πραγματοποιήστε οποιοσδήποτε άλλες απαραίτητες ρυθμίσεις, όπως **Print Quality (Ποιότητα εκτ.)** και, στη συνέχεια, εκτυπώστε.

Η εκτύπωση εκτελείται σε χαρτί σε ρολό στον κύλινδρο 2 (πλάτος A0).

Εάν επιλέξετε **A3** ή **A2** στο βήμα 4, η εκτύπωση εκτελείται σε χαρτί σε ρολό στον κύλινδρο 1 (πλάτος A2).

### Ρυθμίσεις σε Mac

- 1** Επιλέξτε **Menu — General Settings — Printer Settings — Paper Source Settings — Roll Paper Setup — Roll Switching — Auto — Paper Width** από τον πίνακα ελέγχου του εκτυπωτή.

- 2** Επιλέξτε **Optimize Margins** ή **Width Match**.

Επιλέξτε **Optimize Margins** για να εκτυπώσετε στο χαρτί σε ρολό με μικρότερα περιθώρια.

Επιλέξτε **Width Match** για να εκτυπώσετε στο χαρτί σε ρολό με το ίδιο πλάτος χαρτιού με την εργασία εκτύπωσης.

#### Σημείωση

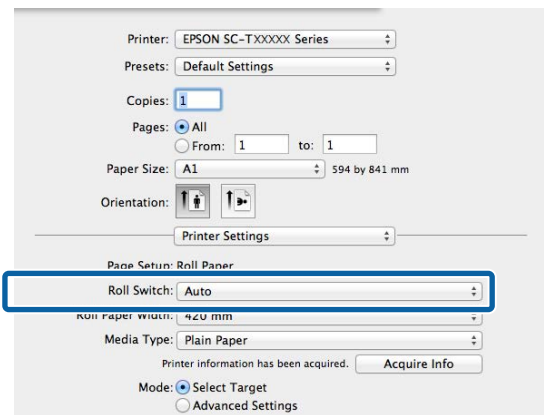
Επιλέξτε **Disable** για να εκτυπώσετε ανεξάρτητα του πλάτους χαρτιού.

- 3** Εμφανίστε την οθόνη Εκτύπωση στον υπολογιστή σας και βεβαιωθείτε ότι έχει επιλεγεί χαρτί σε ρολό ως **Paper Size (Μέγεθος χαρτιού)**.

Σε αυτό το παράδειγμα, θα επιλέξουμε **A1**.

- 4** Βεβαιωθείτε ότι εμφανίζεται το **Auto** για **Εναλλαγή ρολού**.

Εάν δεν εμφανίζεται το **Auto (Αυτόματο)**, κάντε κλικ σε αυτό και επιλέξτε **Auto (Αυτόματο)**.



- 5** Πραγματοποιήστε οποιοσδήποτε άλλες απαραίτητες ρυθμίσεις, όπως **Print Quality (Ποιότητα εκτ.)** και, στη συνέχεια, εκτυπώστε.

Η εκτύπωση εκτελείται σε χαρτί σε ρολό στον κύλινδρο 2 (πλάτος A0).

Εάν επιλέξετε **A3** ή **A2** στο βήμα 3, η εκτύπωση εκτελείται σε χαρτί σε ρολό στον κύλινδρο 1 (πλάτος A2).

## Έναρξη εκτύπωσης από τον κύλινδρο με τη μικρότερη υπολειπόμενη ποσότητα και αλλαγή μεταξύ Κύλινδρος 1 και Κύλινδρος 2 όταν εξαντλείται το χαρτί

Τοποθετήστε χαρτί του ίδιου τύπου χαρτιού και ίδιου πλάτους χαρτιού μέσα στον Κύλινδρο 1 και Κύλινδρο 2 και όταν εξαντληθεί το χαρτί, ο εκτυπωτής αλλάζει αυτόματα στο χαρτί σε ρολό για να συνεχίσει η εκτύπωση. Η εκτύπωση ξεκινά από το ρολό με την ελάχιστη ποσότητα υπολειπόμενου χαρτιού.

## Διάφορες μέθοδοι εκτύπωσης

### Παράδειγμα χρήσης

- ❑ Όταν θέλετε να δώσετε προτεραιότητα στο χαρτί σε ρολό με τη μικρότερη ποσότητα υπολειπόμενου χαρτιού για να εξαντληθεί το ρολό.
- ❑ Όταν θέλετε να συνεχίσετε την εκτύπωση χωρίς διακοπές αλλάζοντας αυτόματα το χαρτί σε ρολό για να εκτυπώσετε μια μεγάλη ποσότητα χαρτιού σε μια συνεχή λειτουργία χωρίς εποπτεία.

### Ρυθμίσεις στα Windows

**1** Επιλέξτε **General Settings — Printer Settings — Paper Source Settings — Roll Paper Setup — Roll Switching — Auto — Paper Length** από τον πίνακα ελέγχου του εκτυπωτή.

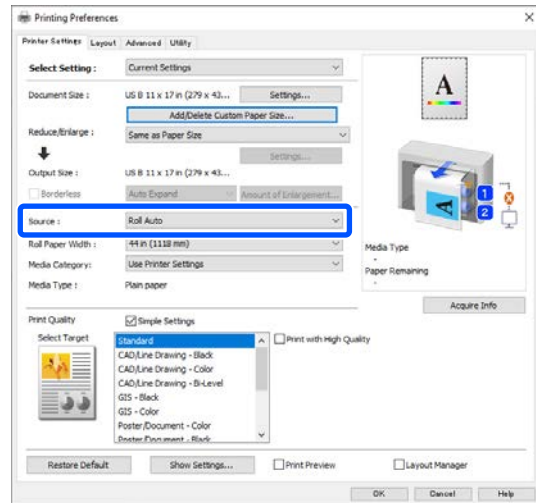
**2** Επιλέξτε **Remaining Amount Priority**.

#### Σημείωση

- ❑ Όταν είναι επιλεγμένο το **Data Length Priority**, ο εκτυπωτής χρησιμοποιεί το χαρτί σε ρολό που έχει μεγαλύτερο μήκος από την εργασία εκτύπωσης που απομένει, αντί για το ρολό που έχει λιγότερο χαρτί. Αυτή η ρύθμιση αποτρέπει την αλλαγή του χαρτιού σε ρολό κατά τη διάρκεια της εκτύπωσης. Πραγματοποιήστε τις ρυθμίσεις διαχείρισης υπολειπόμενου χαρτιού σε ρολό πριν την εκτύπωση.  
[☞ «Paper Setting» στη σελίδα 159](#)
- ❑ Επιλέξτε **Disable** για να εκτυπώσετε ανεξάρτητα της ποσότητας του υπολειπόμενου χαρτιού.

**3** Τοποθετήστε χαρτί με τον ίδιο τύπο χαρτιού και το ίδιο πλάτος χαρτιού μέσα στον κύλινδρο 1 και τον κύλινδρο 2.

**4** Εμφανίστε την οθόνη Printer Settings (Ρυθμίσεις εκτυπωτή) και, στη συνέχεια, επιλέξτε **Roll(Auto)** ως **Source (Τροφοδοσία)**.



**5** Πραγματοποιήστε οποιεσδήποτε άλλες απαραίτητες ρυθμίσεις, όπως **Page Size (Μέγεθος σελίδας)** και **Print Quality (Ποιότητα εκτ.)** και, στη συνέχεια, εκτυπώστε.

Η εκτύπωση ξεκινά από το χαρτί σε ρολό με την ελάχιστη ποσότητα υπολειπόμενου χαρτιού. Όταν εξαντλείται το χαρτί, ο εκτυπωτής αλλάζει αυτόματα το χαρτί σε ρολό για να συνεχίσει η εκτύπωση.

### Ρυθμίσεις σε Mac

**1** Επιλέξτε **General Settings — Printer Settings — Paper Source Settings — Roll Paper Setup — Roll Switching — Auto — Paper Length** από τον πίνακα ελέγχου του εκτυπωτή.

## Διάφορες μέθοδοι εκτύπωσης

### 2 Επιλέξτε **Remaining Amount Priority**.

#### Σημείωση

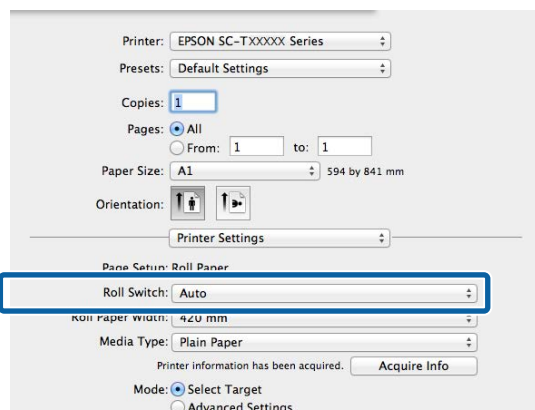
- Όταν είναι επιλεγμένο το **Data Length Priority**, ο εκτυπωτής χρησιμοποιεί το χαρτί σε ρολό που έχει μεγαλύτερο μήκος από την εργασία εκτύπωσης που απομένει, αντί για το ρολό που έχει λιγότερο χαρτί. Αυτή η ρύθμιση αποτρέπει την αλλαγή του χαρτιού σε ρολό κατά τη διάρκεια της εκτύπωσης. Πραγματοποιήστε τις ρυθμίσεις διαχείρισης υπολειπόμενου χαρτιού σε ρολό πριν την εκτύπωση.  
[☞ «Paper Setting» στη σελίδα 159](#)
- Επιλέξτε **Disable** για να εκτυπώσετε ανεξάρτητα της ποσότητας του υπολειπόμενου χαρτιού.

### 3 Τοποθετήστε χαρτί με τον ίδιο τύπο χαρτιού και το ίδιο πλάτος χαρτιού μέσα στον κύλινδρο 1 και τον κύλινδρο 2.

### 4 Εμφανίστε την οθόνη Εκτύπωση στον υπολογιστή σας, βεβαιωθείτε ότι έχει επιλεγεί χαρτί σε ρολό ως **Paper Size (Μέγεθος χαρτιού)** και, στη συνέχεια, επιλέξτε **Printer Settings (Ρυθμίσεις εκτυπωτή)** από τη λίστα.

### 5 Βεβαιωθείτε ότι εμφανίζεται το **Auto (Αυτόματο)** για Εναλλαγή ρολού.

Εάν δεν εμφανίζεται το **Auto (Αυτόματο)**, κάντε κλικ σε αυτό και επιλέξτε **Auto (Αυτόματο)**.



### 6 Πραγματοποιήστε οποιεσδήποτε άλλες απαραίτητες ρυθμίσεις, όπως **Print Quality (Ποιότητα εκτ.)** και, στη συνέχεια, εκτυπώστε.

Η εκτύπωση ξεκινά από το χαρτί σε ρολό με την ελάχιστη ποσότητα υπολειπόμενου χαρτιού. Όταν εξαντλείται το χαρτί, ο εκτυπωτής αλλάζει αυτόματα το χαρτί σε ρολό για να συνεχίσει η εκτύπωση.

## Διάφορες μέθοδοι εκτύπωσης

### Εκτύπωση χωρίς περιθώρια

Μπορείτε να εκτυπώσετε τα δεδομένα σας χωρίς περιθώρια στο χαρτί.

Οι τύποι εκτύπωσης χωρίς περιθώρια που μπορείτε να επιλέξετε ποικίλουν, όπως αποτυπώνεται παρακάτω, ανάλογα με τον τύπο του μέσου.

Ρολό χαρτιού: χωρίς περιθώρια για όλα τα άκρα, χωρίς περιθώρια αριστερά και δεξιά.

Κομμένα φύλλα: χωρίς περιθώρια μόνο αριστερά και δεξιά.

(Η εκτύπωση χωρίς περιθώρια δεν είναι διαθέσιμη για το χαρτόνι αφίσας.)

Κατά την εκτύπωση χωρίς περιθώρια για όλα τα άκρα, μπορείτε επίσης να διαμορφώσετε τη λειτουργία κοπής.

☞ «Σχετικά με την αποκοπή του χαρτιού σε ρολό» στη σελίδα 110

Κατά την εκτέλεση εκτύπωσης χωρίς περιθώρια δεξιά και αριστερά, τα περιθώρια εμφανίζονται στο επάνω και κάτω μέρος του χαρτιού.

Τιμές περιθωρίου πάνω/κάτω

☞ «Εκτυπώσιμη περιοχή» στη σελίδα 81

#### Σημείωση

Η εκτύπωση χωρίς περιθώρια ενδέχεται να μην είναι διαθέσιμη ανάλογα με το πλάτος του χαρτιού που χρησιμοποιείται. Ανατρέξτε παρακάτω για τα πλάτη χαρτιού που υποστηρίζουν εκτύπωση χωρίς περιθώρια.

☞ «Υποστηριζόμενα πλάτη χαρτιού» στη σελίδα 265

### Τύποι μεθόδων εκτύπωσης χωρίς περιθώρια

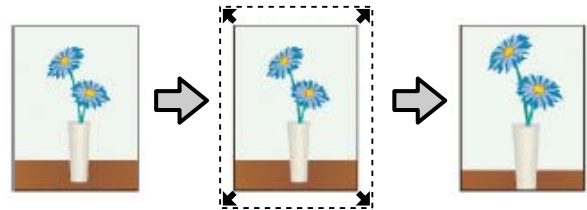
Μπορείτε να εκτελέσετε εκτύπωση χωρίς περιθώρια χρησιμοποιώντας τις ακόλουθες δύο μεθόδους.

- ☐ Auto Expand (Αυτόματη επέκταση)  
Το πρόγραμμα οδήγησης του εκτυπωτή μεγεθύνει τα δεδομένα εκτύπωσης σε μέγεθος ελαφρώς μεγαλύτερο από αυτού του χαρτιού και εκτυπώνει τη μεγεθυμένη εικόνα. Οι ενότητες που

βρίσκονται εκτός των άκρων του χαρτιού δεν εκτυπώνονται, με αποτέλεσμα την εκτύπωση χωρίς περιθώρια.

Χρησιμοποιήστε ρυθμίσεις όπως το Page Setup στις εφαρμογές για να ορίσετε το μέγεθος των δεδομένων εικόνας, όπως παρακάτω.

- Το μέγεθος του χαρτιού και η ρύθμιση της σελίδας θα πρέπει να είναι αντίστοιχα των δεδομένων εκτύπωσης.
- Εάν η εφαρμογή διαθέτει ρυθμίσεις περιθωρίου, ορίστε τα περιθώρια σε 0 mm.
- Ορίστε το μέγεθος των δεδομένων εικόνας στο ίδιο μέγεθος με αυτό χαρτιού.

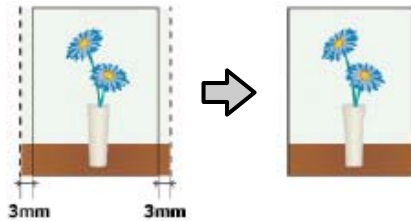


- ☐ Retain Size (Διατήρηση μεγέθους)  
Δημιουργήστε τα δεδομένα εκτύπωσης μεγαλύτερα από το μέγεθος του χαρτιού στις εφαρμογές, για να επιτύχετε εκτυπώσεις χωρίς περιθώρια. Το πρόγραμμα οδήγησης του εκτυπωτή δεν μεγεθύνει τα δεδομένα της εικόνας. Χρησιμοποιήστε ρυθμίσεις όπως το Page Setup στις εφαρμογές για να ορίσετε το μέγεθος των δεδομένων εικόνας, όπως παρακάτω.
- Δημιουργήστε δεδομένα εκτύπωσης με μέγεθος μεγαλύτερο από το πραγματικό μέγεθος εκτύπωσης κατά 3 mm στα αριστερά και στα δεξιά (6 mm συνολικά).
- Εάν η εφαρμογή διαθέτει ρυθμίσεις περιθωρίου, ορίστε τα περιθώρια σε 0 mm.

## Διάφορες μέθοδοι εκτύπωσης

- Ορίστε το μέγεθος των δεδομένων εικόνας στο ίδιο μέγεθος με αυτό χαρτιού.

Επιλέξτε αυτή τη ρύθμιση εάν θέλετε να αποφύγετε τη μεγέθυνση της εικόνας από το πρόγραμμα οδήγησης του εκτυπωτή.



---

## Υποστηριζόμενο χαρτί

Ανάλογα με τον τύπο και το μέγεθος χαρτιού, μπορεί να μειωθεί η ποιότητα της εκτύπωσης ή να μη διατίθεται εκτύπωση χωρίς περίγραμμα.

☞ «Πίνακας ειδικών μέσων Epson» στη σελίδα 255

☞ «Υποστηριζόμενο χαρτί του εμπορίου» στη σελίδα 264

## Διάφορες μέθοδοι εκτύπωσης

### Σχετικά με την αποκοπή του χαρτιού σε ρολό

Κατά την πραγματοποίηση εκτύπωσης χωρίς περιθώρια σε χαρτί σε ρολό, μπορείτε να καθορίσετε εάν θα εκτελεστεί εκτύπωση χωρίς περιθώρια αριστερά και δεξιά ή εκτύπωση χωρίς περιθώρια σε όλα τα άκρα και τον τρόπο κοπής του χαρτιού στην περιοχή **Advanced (Σύνθετα) — Roll Paper Option (Επιλογή για χαρτί σε ρολό)** του προγράμματος οδήγησης εκτυπωτή. Η λειτουργία αποκοπής για κάθε τιμή εμφανίζεται στο παρακάτω γράφημα.

Ρυθμίσεις προγράμματος οδήγησης εκτυπωτή	Borderless (Χωρίς περιθώρια)	Single Cut (Μεμονωμένη αποκοπή)	Double Cut (Διπλή αποκοπή)
Λειτουργία αποκοπής			

### Διάφορες μέθοδοι εκτύπωσης

Επεξήγηση	<p>Η προεπιλεγμένη ρύθμιση του προγράμματος οδήγησης εκτύπωσης είναι <b>Borderless (Χωρίς περιθώρια)</b>.</p>	<ul style="list-style-type: none"> <li>❑ Το επάνω τμήμα ενδέχεται να γίνει κάπως ανομοιόμορφο ανάλογα με την εικόνα εφόσον η εκτύπωση σταματά κατά την αποκοπή του επάνω τμήματος του χαρτιού σε ρολό.</li> <li>❑ Εάν η θέση κοπής είναι ελαφρώς λάθος στοιχισμένη, ενδέχεται να εμφανιστούν μικρά τμήματα της εικόνας στο επάνω και στο κάτω τμήμα των συνεχόμενων σελίδων. Εάν συμβεί αυτό, εκτελέστε <b>Adjust Cut Position</b>.</li> <li>❑ Όταν εκτελείτε πολλά φύλλα συνεχόμενα, ο εκτυπωτής πραγματοποιεί αποκοπή 1 mm στο εσωτερικό της επάνω πλευράς της πρώτης σελίδας και της κάτω πλευράς των σελίδων που ακολουθούν για να αποφευχθεί η εμφάνιση περιθωρίων.</li> </ul>	<ul style="list-style-type: none"> <li>❑ Το επάνω τμήμα ενδέχεται να γίνει κάπως ανομοιόμορφο ανάλογα με την εικόνα εφόσον η εκτύπωση σταματά κατά την αποκοπή του επάνω τμήματος του χαρτιού σε ρολό.</li> <li>❑ Το εκτυπωμένο χαρτί είναι περίπου 2 mm πιο κοντό από το καθορισμένο μέγεθος εφόσον ο εκτυπωτής πραγματοποιεί αποκοπή του χαρτιού στο εσωτερικό της εικόνας για να αποφευχθεί η εμφάνιση περιθωρίων στο επάνω και στο κάτω τμήμα.</li> <li>❑ Μετά την αποκοπή της κάτω πλευράς της προηγούμενης σελίδας, γίνεται τροφοδότηση του χαρτιού στον εκτυπωτή και, στη συνέχεια, ο εκτυπωτής κόβει την επάνω άκρη της σελίδας που ακολουθεί. Παρόλο που με αυτόν τον τρόπο παράγονται αποκομμένα κομμάτια 60 με 127 mm, η αποκοπή είναι πιο ακριβής.</li> <li>❑ Εάν υπάρχει ένα περιθώριο στην κορυφή, εκτελέστε Adjust Cut Position.</li> </ul>
-----------	---	---	--

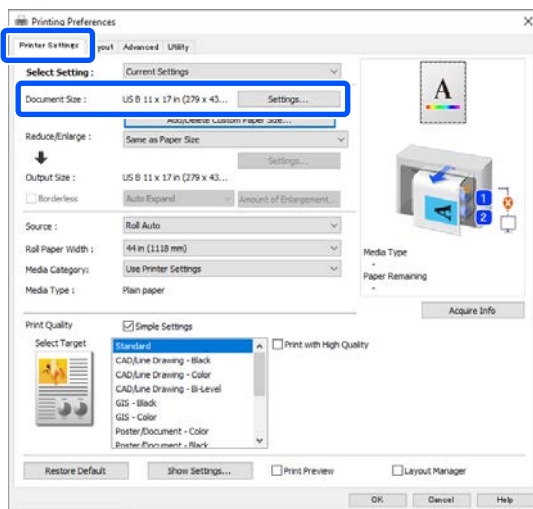
## Διάφορες μέθοδοι εκτύπωσης

### Διαδικασίες ρυθμίσεων για την εκτύπωση

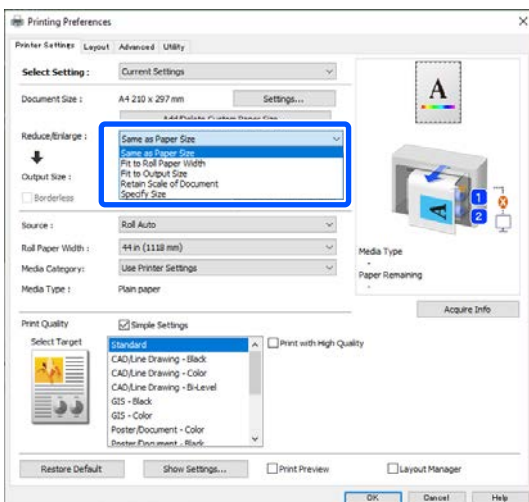
#### Ρυθμίσεις στα Windows

**1** Εμφανίστε την οθόνη Printer Settings (Ρυθμίσεις εκτυπωτή) του προγράμματος οδήγησης εκτυπωτή και, στη συνέχεια, ορίστε το ίδιο μέγεθος χαρτιού με αυτό των δεδομένων στο **Page Size (Μέγεθος σελίδας)**.

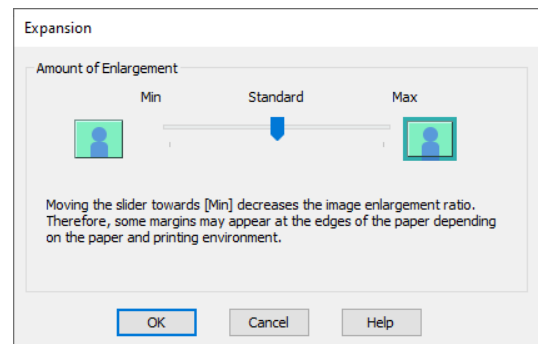
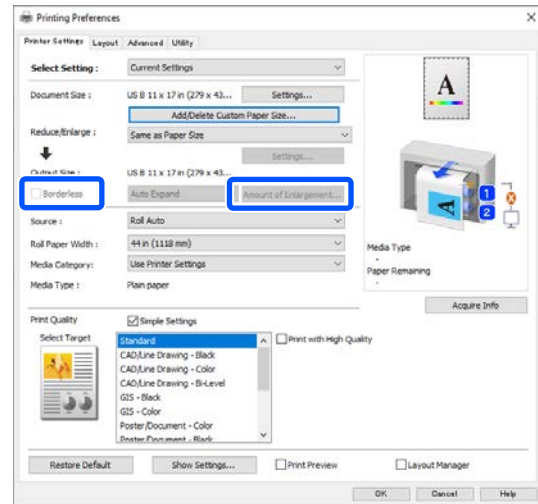
 «Βασικές μέθοδοι εκτύπωσης(Windows)» στη σελίδα 75



**2** Επιλέξτε Προσαρμογή σε πλάτος χαρτιού σε ρολό στο Σμίκρυνση/Μεγέθυνση.



**3** Επιλέξτε **Borderless (Χωρίς περιθώρια)** και, στη συνέχεια, **Amount of Enlargement (Εύρος μεγέθυνσης)** για να ορίσετε το ποσοστό μεγέθυνσης.



#### Σημείωση

Η μετακίνηση του ρυθμιστικού προς το στοιχείο **Min (Ελάχιστο)** μειώνει το ποσοστό μεγέθυνσης της εικόνας. Επομένως, στα άκρα του χαρτιού ενδέχεται να εμφανιστούν κάποια περιθώρια, ανάλογα με το χαρτί και το περιβάλλον εκτύπωσης.

**4** Ελέγξτε τις υπόλοιπες ρυθμίσεις και ξεκινήστε την εκτύπωση.

#### Ρυθμίσεις σε Mac

**1** Εμφανίστε την οθόνη Print (Εκτύπωση) και επιλέξτε το μέγεθος χαρτιού από την επιλογή **Paper Size (Μέγεθος χαρτιού)** και, στη συνέχεια, επιλέξτε μια μέθοδο εκτύπωσης χωρίς περίγραμμα.

 «Βασικές μέθοδοι εκτύπωσης(Mac)» στη σελίδα 79



## Διάφορες μέθοδοι εκτύπωσης

Οι επιλογές μεθόδων εκτύπωσης χωρίς περιθώρια εμφανίζονται όπως απεικονίζεται παρακάτω.

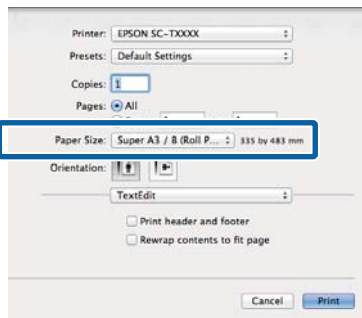
xxxx (Roll Paper (Borderless, Auto Expand))  
(Χαρτί σε ρολό — Χωρίς περίγραμμα, Αυτόματη επέκταση)

xxxx (Roll Paper (Borderless, Retain Size))  
(Χαρτί σε ρολό — Χωρίς περίγραμμα, Διατήρηση μεγέθους)

xxxx (Sheet (Borderless, Auto Expand))  
(Τροφοδοσία φύλλων — Χωρίς περίγραμμα, Αυτόματη επέκταση)

xxxx (Sheet (Borderless, Retain Size))  
(Τροφοδοσία φύλλων — Χωρίς περίγραμμα, Διατήρηση μεγέθους)

Όπου XXXX είναι το πραγματικό μέγεθος του χαρτιού, όπως A4.



### Σημείωση

Εάν οι επιλογές ρυθμίσεων της σελίδας δεν είναι διαθέσιμες στο παράθυρο εκτύπωσης της εφαρμογής, εμφανίστε το παράθυρο ρυθμίσεων της σελίδας.

2

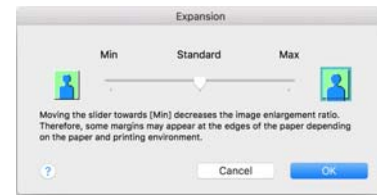
Όταν επιλέγετε **Auto Expand (Αυτόματη επέκταση)** ως το μέγεθος χαρτιού, επιλέξτε **Page Layout Settings (Ρυθμίσεις διάταξης σελίδων)** από τη λίστα και, στη συνέχεια, επιλέξτε **Amount of Enlargement (Εύρος μεγέθυνσης)**.

Παρακάτω εμφανίζεται το ποσοστό μεγέθυνσης.

Max (Μέγι- : 3 mm στα αριστερά και 5 mm στο) στα δεξιά (η εικόνα μετατοπίζεται 1 mm στα δεξιά)

Standard : 3 mm αριστερά και δεξιά (Βασική)

Min (Ελάχι-: 1,5 mm αριστερά και δεξιά στο.)

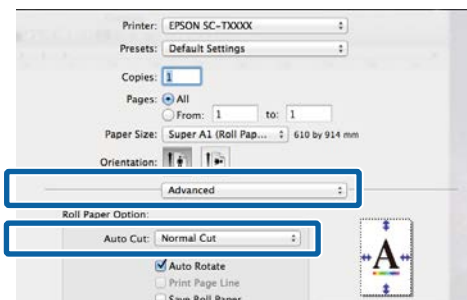


### Σημείωση

Η μετακίνηση του ρυθμιστικού προς το στοιχείο **Min (Ελάχιστο.)** μειώνει το ποσοστό μεγέθυνσης της εικόνας. Επομένως, στα άκρα του χαρτιού ενδέχεται να εμφανιστούν κάποια περιθώρια, ανάλογα με το χαρτί και το περιβάλλον εκτύπωσης.

3

Κατά την εκτύπωση σε χαρτί σε ρολό, επιλέξτε **Advanced (Για προχωρημένους)** από τη λίστα και, στη συνέχεια, ορίστε την επιλογή **Auto Cut (Αυτόματη αποκοπή)**.



☞ «Σχετικά με την αποκοπή του χαρτιού σε ρολό» στη σελίδα 110



4

Ελέγξτε τις υπόλοιπες ρυθμίσεις και ξεκινήστε την εκτύπωση.

## Διόρθωση χρώματος και εκτύπωση

Το πρόγραμμα οδήγησης του εκτυπωτή διορθώνει εσωτερικά και αυτόματα τα χρώματα, ώστε να ταιριάζουν με το χρωματικό χώρο. Μπορείτε να επιλέξετε ανάμεσα στις ακόλουθες λειτουργίες διόρθωσης χρώματος. Στη Σειρά SC-T, μπορείτε να επιλέξετε τη μέθοδο διόρθωσης χρώματος καταργώντας την επιλογή του πλαισίου ελέγχου **Print Quality (Ποιότητα εκτ.) — Simple Settings**.

## Διάφορες μέθοδοι εκτύπωσης

- ❑ **EPSON Standard (sRGB) (Πρότυπο EPSON (sRGB))**  
Βελτιστοποιεί το χώρο sRGB και διορθώνει το χρώμα.
- ❑ **Adobe RGB**  
Βελτιστοποιεί τον χώρο Adobe RGB και διορθώνει το χρώμα.
- ❑ **Business Graphics (Επιχειρηματικά γραφικά) (Σειρά SC-T)**  
Πραγματοποιεί διόρθωση χρώματος για να κάνει πιο ευκρινείς τις εικόνες σας με βάση το χώρο sRGB.
- ❑ **Line Drawing (Σχεδίαση γραμμής)**  
Βελτιστοποιεί τη διόρθωση χρώματος για γραμμικό σχέδιο κάνοντας επεξεργασία του περιγράμματος ανάμεσα στις γραμμές και το φόντο ως ασυνεχούς.
- ❑ **ICM**  
Πραγματοποιεί διαχείριση χρωμάτων για να αντιστοιχήσει τα χρώματα των δεδομένων της εικόνας με εκείνα στην εκτυπωμένη έξοδο (μόνο για Windows).  
 [«Εκτύπωση διαχείρισης χρώματος» στη σελίδα 133](#)
- ❑ **Off (No Color Adjustment) (Όχι (Χωρίς ρύθμιση χρώματος))**  
Η διόρθωση χρώματος δεν πραγματοποιείται από το πρόγραμμα οδήγησης του εκτυπωτή. Επιλέξτε αν θα πραγματοποιείται διόρθωση χρώματος από την εφαρμογή.  
 [«Εκτύπωση διαχείρισης χρώματος» στη σελίδα 133](#)

Όταν επιλέξετε **EPSON Standard (sRGB) (Πρότυπο EPSON (sRGB))**, **Business Graphics (Επιχειρηματικά γραφικά)** ή **Line Drawing (Σχεδίαση γραμμής) Settings (Ρυθμίσι)** στο **Color Mode (Λειτουργία χρωμάτων)**, εμφανίζεται το κουμπί **Settings (Ρυθμίσι)**.

Κάνοντας κλικ στο κουμπί **Settings (Ρυθμίσι)** μπορείτε να εκτελέσετε λειτουργίες όπως προσαρμογή των Gamma (Τιμή γάμα), Brightness (Φωτεινότητα), Contrast (Αντίθεση), Saturation (Κορεσμός) και την ισορροπία χρώματος.

Χρησιμοποιήστε αυτή την επιλογή όταν η εφαρμογή που χρησιμοποιείτε δεν διαθέτει λειτουργία διόρθωσης χρώματος.

### Σημείωση

Οι διαθέσιμες επιλογές διόρθωσης χρώματος διαφέρουν ανάλογα με το λειτουργικό σύστημα και τον τύπο χαρτιού που χρησιμοποιείται.

### Ρυθμίσεις στα Windows

1

Κατά τη χρήση εφαρμογών που περιέχουν λειτουργία διαχείρισης χρώματος, θα πρέπει να προσδιορίζετε τον τρόπο προσαρμογής των χρωμάτων από αυτές τις εφαρμογές.

Εάν χρησιμοποιείτε εφαρμογές χωρίς λειτουργία διαχείρισης χρώματος, ξεκινήστε από το βήμα 2.

Ανάλογα με τον τύπο της εφαρμογής, πραγματοποιήστε τις ρυθμίσεις σύμφωνα με τον παρακάτω πίνακα.

Adobe Photoshop CS3 ή νεότερη έκδοση  
Adobe Photoshop Elements 6 ή νεότερη έκδοση  
Adobe Photoshop Lightroom 1 ή νεότερη έκδοση

Λειτουργικό σύστημα	Ρυθμίσεις διαχείρισης χρώματος
Windows 10, Windows 8.1, Windows 8, Windows 7, Windows Vista	Printer Manages Colors (Ο εκτυπωτής διαχειρίζεται τα χρώματα)
Windows XP (Service Pack 2 ή νεότερη έκδοση και .NET 3.0 ή νεότερη έκδοση)	
Windows XP (εκτός των παραπάνω)	No Color Management (Χωρίς διαχείριση χρώματος)

Στις υπόλοιπες εφαρμογές, επιλέξτε **No Color Management (Χωρίς διαχείριση χρώματος)**.

### Σημείωση

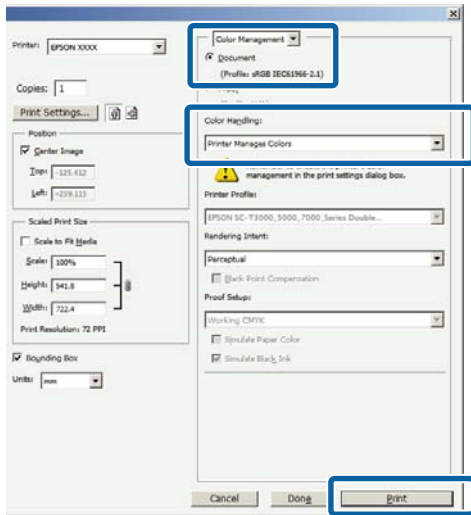
Για πληροφορίες σχετικά με τις υποστηριζόμενες πλατφόρμες, ανατρέξτε στην ιστοσελίδα για τη συγκεκριμένη εφαρμογή.

Ορισμός παραδείγματος για το Adobe Photoshop CS5

## Διάφορες μέθοδοι εκτύπωσης

Ανοίξτε το παράθυρο διαλόγου Print (Εκτύπωση).

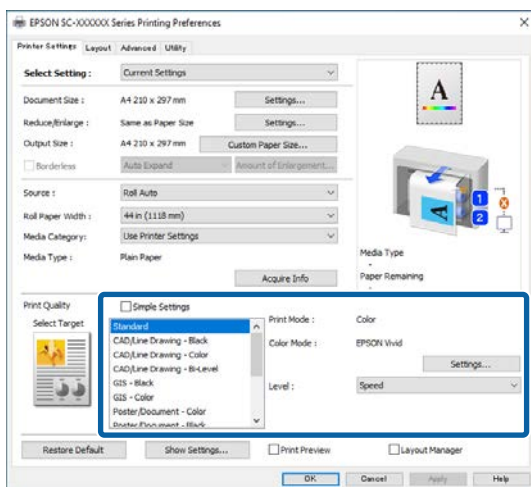
Επιλέξτε **Color Management (Διαχείριση χρώματος)** και, στη συνέχεια, επιλέξτε **Document (Εγγραφο)**. Επιλέξτε **Printer Manages Colors (Ο εκτυπωτής διαχειρίζεται τα χρώματα)** ως ρύθμιση **Color Handling (Χειρισμός χρωμάτων)** και, στη συνέχεια, κάντε κλικ στο **Print (Εκτύπωση)**.



**2** Κάντε κλικ στη ρύθμιση **Color Mode (Λειτουργία χρωμάτων)**. Στη Σειρά SC-T, καταργήστε την επιλογή **Print Quality (Ποιότητα εκτ.) — Simple Settings** και, στη συνέχεια, κάντε κλικ στη ρύθμιση **Color Mode (Λειτουργία χρωμάτων)**.

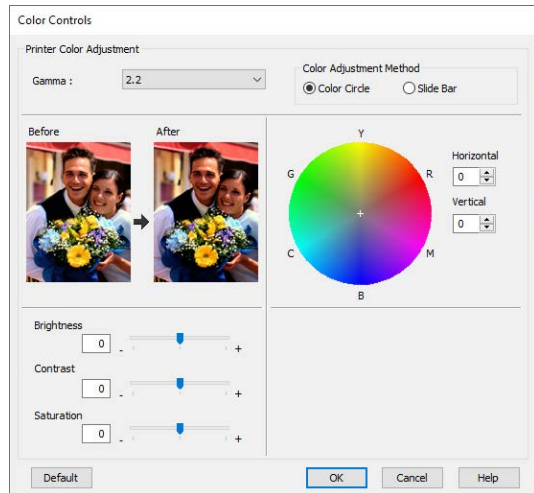
🔗 «Βασικές μέθοδοι εκτύπωσης (Windows)» στη σελίδα 75

Για να κάνετε προσαρμογές, επιλέξτε **Settings (Ρυθμίσεις)**.



**3** Όταν κάνετε κλικ στο **Settings (Ρυθμίσεις)**, μπορείτε να προσαρμόσετε στοιχεία όπως τα **Gamma (Τιμή γάμα)**, **Brightness (Φωτεινότητα)**, **Contrast (Αντίθεση)**, **Saturation (Κορεσμός)** και την ισορροπία χρώματος.

Για περισσότερες λεπτομέρειες σχετικά με το κάθε στοιχείο ανατρέξτε στη βοήθεια του προγράμματος οδήγησης του εκτυπωτή.



### Σημείωση

Μπορείτε να προσαρμόσετε την τιμή διόρθωσης συμβουλευόμενοι το υπόδειγμα της εικόνας στα αριστερά της οθόνης. Επιπλέον, μπορείτε να επιλέξετε **Color Circle (Κύκλος χρώματος)** ή **Slide Bar (Γραμμή ολίσθησης)** από το **Color Adjustment Method (Μέθοδος ρύθμισης χρώματος)** και να ρυθμίσετε την ισορροπία χρώματος με λεπτομέρεια.

**4** Ελέγξτε τις υπόλοιπες ρυθμίσεις και ξεκινήστε την εκτύπωση.

### Ρυθμίσεις σε Mac

**1** Κατά τη χρήση εφαρμογών που περιέχουν λειτουργία διαχείρισης χρώματος, θα πρέπει να προσδιορίζετε τον τρόπο προσαρμογής των χρωμάτων από αυτές τις εφαρμογές.

Εάν χρησιμοποιείτε εφαρμογές χωρίς λειτουργία διαχείρισης χρώματος, ξεκινήστε από το Βήμα 2.

Όταν χρησιμοποιείτε τις ακόλουθες εφαρμογές, ορίστε τις ρυθμίσεις διαχείρισης χρώματος σε **Printer Manages Colors (Ο εκτυπωτής διαχειρίζεται τα χρώματα)**.

## Διάφορες μέθοδοι εκτύπωσης

Adobe Photoshop CS3 ή νεότερη έκδοση  
Adobe Photoshop Elements 6 ή νεότερη έκδοση  
Adobe Photoshop Lightroom 1 ή νεότερη έκδοση

Στις υπόλοιπες εφαρμογές, επιλέξτε **No Color Management (Χωρίς διαχείριση χρώματος)**.

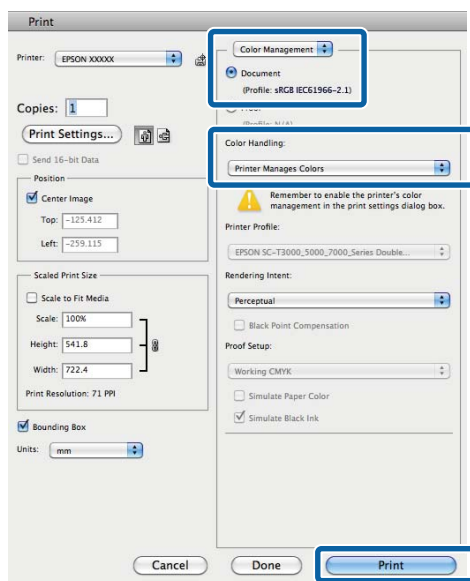
### Σημείωση

Για πληροφορίες σχετικά με τις υποστηριζόμενες πλατφόρμες, ανατρέξτε στην ιστοσελίδα για τη συγκεκριμένη εφαρμογή.

Ορισμός παραδείγματος για το Adobe Photoshop CS5

Ανοίξτε το παράθυρο διαλόγου Print (Εκτύπωση).

Επιλέξτε **Color Management (Διαχείριση χρώματος)** και, στη συνέχεια, επιλέξτε **Document (Εγγραφο)**. Επιλέξτε **Printer Manages Colors (Ο εκτυπωτής διαχειρίζεται τα χρώματα)** ως ρύθμιση **Color Handling (Χειρισμός χρωμάτων)** και, στη συνέχεια, κάντε κλικ στο **Print (Εκτύπωση)**.



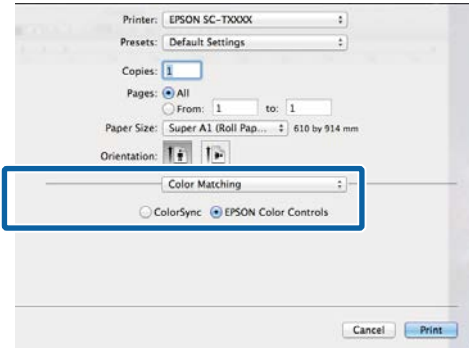
2

Μεταβείτε στην οθόνη Εκτύπωση.

🔗 «Βασικές μέθοδοι εκτύπωσης(Mac)» στη σελίδα 79

3

Επιλέξτε **Color Matching (Αντιστοίχιση χρωμάτων)** από τη λίστα και, στη συνέχεια, κάντε κλικ στο **EPSON Color Controls (Έλεγχος χρωμάτων EPSON)**.



### Σημείωση

Η επιλογή **EPSON Color Controls (Έλεγχος χρωμάτων EPSON)** δε θα είναι διαθέσιμη στις ακόλουθες εφαρμογές εάν παραλειφθεί το Βήμα 1.

- Adobe Photoshop CS3 ή νεότερη έκδοση
- Adobe Photoshop Lightroom 1 ή νεότερη έκδοση
- Adobe Photoshop Elements 6 ή νεότερη έκδοση

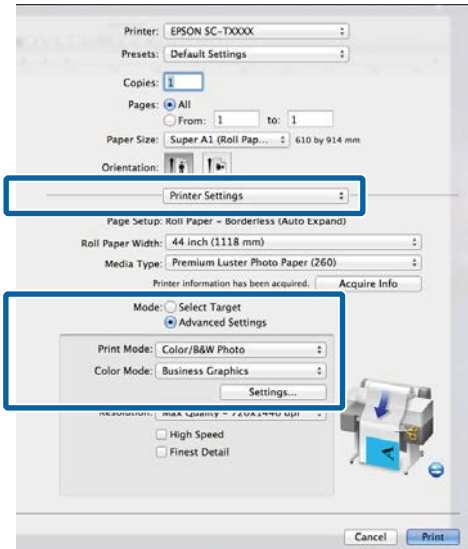
4

Επιλέξτε **Printer Settings (Ρυθμίσεις εκτυπωτή)** από τη λίστα και, στη συνέχεια, επιλέξτε **Advanced Settings (Σύνθετες ρυθμίσεις)** στο **Mode Settings (Ρυθμίσεις λειτουργίας)**.

## Διάφορες μέθοδοι εκτύπωσης

**5** Επιλέξτε μια μέθοδο λειτουργίας χρωμάτων στο **Color Mode** (Λειτουργία χρωμάτων).

Για να κάνετε προσαρμογές, επιλέξτε **Settings** (Ρυθμίσιο).



**7** Ελέγξτε τις υπόλοιπες ρυθμίσεις και ξεκινήστε την εκτύπωση.

### Σημείωση

Εάν χρησιμοποιείτε οποιαδήποτε από τις παρακάτω εφαρμογές σε Mac OS X v10.5, καταργήστε την επιλογή στο πλαίσιο ελέγχου **Use Generic RGB** (Χρήση γεν. RGB).

- Adobe Photoshop CS3 ή νεότερη έκδοση
- Adobe Photoshop Lightroom 1 ή νεότερη έκδοση
- Adobe Photoshop Elements 6 ή νεότερη έκδοση

Επιλέξτε το εάν χρησιμοποιείτε λογισμικό διαφορετικό των παραπάνω.

**6** Πραγματοποιήστε τις απαραίτητες ρυθμίσεις.

Για περισσότερες λεπτομέρειες σχετικά με το κάθε στοιχείο ανατρέξτε στη βοήθεια του προγράμματος οδήγησης του εκτυπωτή.



## Διάφορες μέθοδοι εκτύπωσης

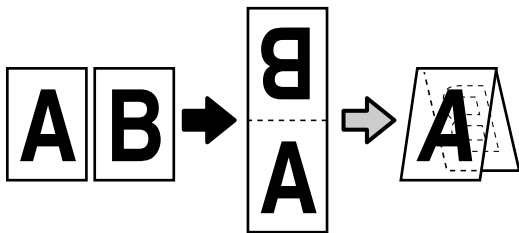
### N-up/Poster (N-επάνω/Αφίσα)

Μπορείτε να εκτυπώσετε πολλαπλές σελίδες δεδομένων σε ένα μοναδικό φύλλο ή να εκτυπώσετε μια μεμονωμένη σελίδα σε πολλαπλά φύλλα.

Υπάρχουν τρεις διαθέσιμοι τρόποι εκτύπωσης N-επάνω/Αφισών.

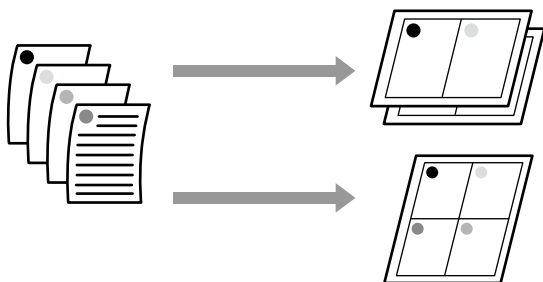
- **Folded Double-Side (Διπλωμένο δύο όψεων) (Windows μόνο)**

Δύο διαδοχικές σελίδες μπορούν να εκτυπωθούν σε ένα φύλλο. Η δεύτερη σελίδα περιστρέφεται κατά 180° και εκτυπώνεται δίπλα στην πρώτη σελίδα, επιτρέποντας το δίπλωμα του χαρτιού για να δημιουργηθεί ένα έγγραφο 2 όψεων.



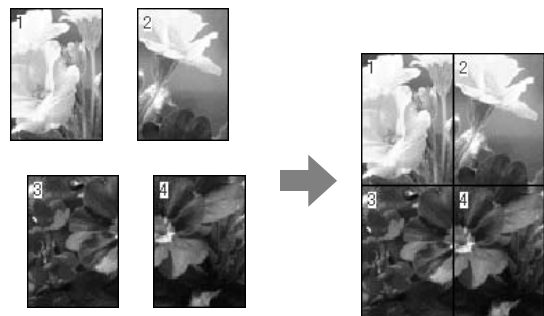
- **N-up (N-επάνω)**

Δύο ή τέσσερις διαδοχικές σελίδες μπορούν να εκτυπωθούν σε ένα φύλλο.



- **Poster (Αφίσα) (Windows μόνο)**

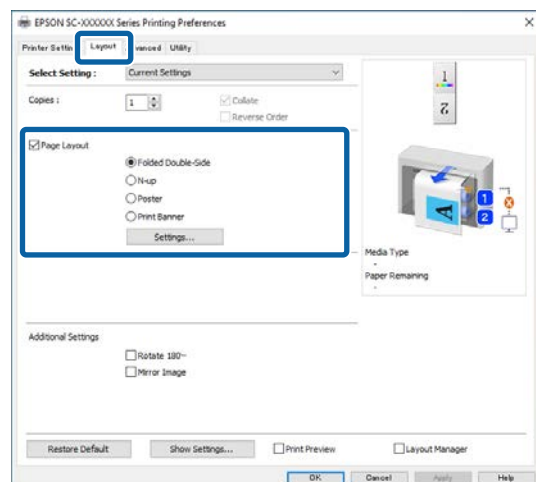
Μία σελίδα μπορεί να εκτυπωθεί σε πολλά φύλλα. Τα φύλλα μπορούν στη συνέχεια να συνενωθούν σε μεγάλες αφίσες (έως 16 φορές μεγαλύτερες από το αρχικό μέγεθος). Όταν έχει ενεργοποιηθεί το **Borderless Poster Print (Εκτύπωση αφίσας χωρίς περίγραμμα)**, μπορείτε να χωρίσετε το χαρτί εξόδου ως έχει χωρίς να κοπούν τα περιθώρια, αλλά τα μέρη της εικόνας που εκτείνονται πέρα από τα άκρα στην εκτύπωση χωρίς περιθώρια χάνονται, το οποίο σημαίνει ότι η εικόνα ενδέχεται να μην είναι σωστά ευθυγραμμισμένη στις ενώσεις.



### Folded Double-Side (Διπλωμένο δύο όψεων) (Windows μόνο)

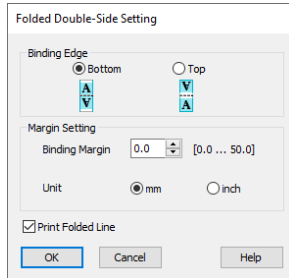
**1** Εμφανίστε την καρτέλα Layout (Διάταξη) του προγράμματος οδήγησης εκτυπωτή και, στη συνέχεια, επιλέξτε **Page Layout (Διάταξη σελίδας)**. Επιλέξτε **Folded Double-Side (Διπλωμένο δύο όψεων)** και κάντε κλικ στο κουμπί **Settings (Ρυθμίσ)**.

«Βασικές μέθοδοι εκτύπωσης(Windows)» στη σελίδα 75



## Διάφορες μέθοδοι εκτύπωσης

- 2** Ορίστε το **Binding Edge** (Άκρο βιβλιοδεσίας) και **Binding Margin** (Περιθώριο βιβλιοδεσίας) στο παράθυρο διαλόγου **Folded Double-Side Setting**.



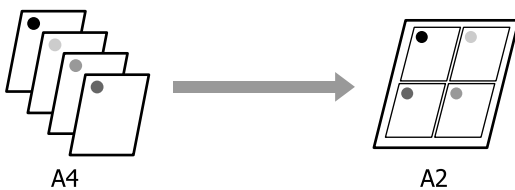
- 3** Ελέγξτε τις υπόλοιπες ρυθμίσεις και ξεκινήστε την εκτύπωση.

## Multi-Page Printing (N-up) (Εκτύπωση πολλών σελίδων (N-up))

### Σημείωση

- ❑ Στα Windows, δεν μπορείτε να χρησιμοποιήσετε τη λειτουργία εκτύπωσης N-up (N-επάνω) όταν εκτελείται εκτύπωση χωρίς περιθώρια.
- ❑ Στα Windows, μπορείτε να χρησιμοποιήσετε τη λειτουργία Reduce/Enlarge (Σμίκρυνση/Μεγέθυνση) (Προσαρμογή στη σελίδα) για να εκτυπώσετε δεδομένα σε διαφορετικά μεγέθη χαρτιού.

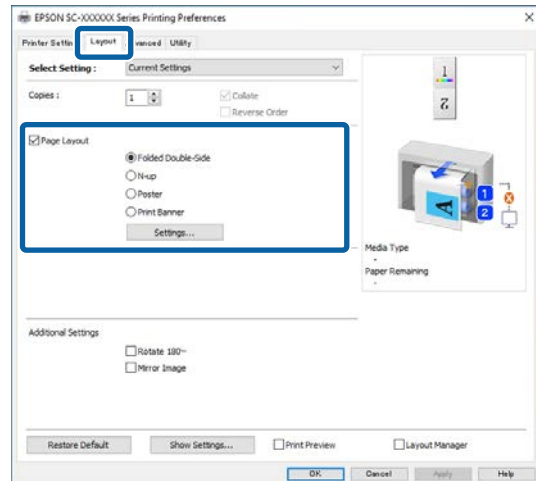
☞ «Εκτύπωση σε μη τυπικά μεγέθη» στη σελίδα 98



## Ρυθμίσεις στα Windows

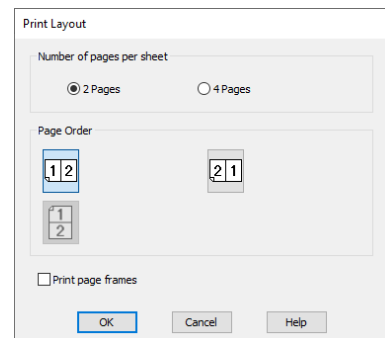
- 1** Εμφανίστε την καρτέλα **Layout** (Διάταξη) του προγράμματος οδήγησης εκτυπωτή και, στη συνέχεια, επιλέξτε **Page Layout** (Διάταξη σελίδας). Επιλέξτε **N-up** (N-επάνω) και κάντε κλικ στο κουμπί **Settings** (Ρυθμίς).

☞ «Βασικές μέθοδοι εκτύπωσης(Windows)» στη σελίδα 75



- 2** Ορίστε **Number of pages per sheet** (Αριθμός σελίδων ανά φύλλο) και **Page Order** (Σειρά σελίδων) στο παράθυρο διαλόγου **Print Layout** (Διάταξη εκτύπωσης).

Εάν είναι επιλεγμένο το πλαίσιο ελέγχου **Print page frames** (Εκτύπωση πλαισίων σελίδας), σε κάθε σελίδα εκτυπώνονται πλαίσια σελίδας.



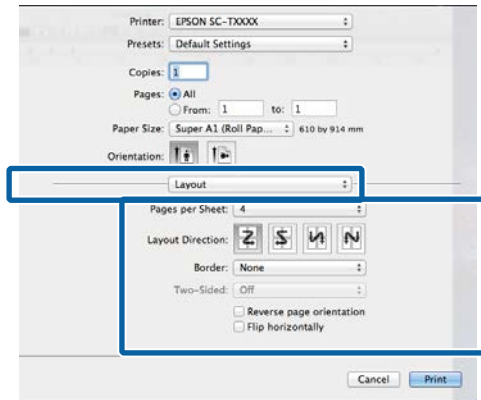
- 3** Ελέγξτε τις υπόλοιπες ρυθμίσεις και ξεκινήστε την εκτύπωση.

## Διάφορες μέθοδοι εκτύπωσης

### Ρυθμίσεις σε Mac

- 1 Εμφανίστε το πλαίσιο διαλόγων Print (Εκτύπωση), επιλέξτε **Layout (Διάταξη)** από τη λίστα και, στη συνέχεια, προσδιορίστε τον αριθμό των σελίδων ανά φύλλο και ούτω καθεξής.

🔗 «Βασικές μέθοδοι εκτύπωσης(Mac)» στη σελίδα 79



#### Σημείωση

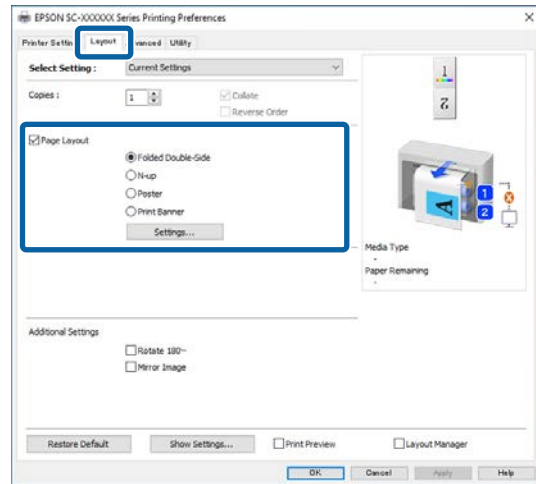
Μπορείτε να εκτυπώσετε πλαίσια γύρω από τις σελίδες χρησιμοποιώντας τη λειτουργία **Border (Περίγραμμα)**.

- 2 Ελέγξτε τις υπόλοιπες ρυθμίσεις και ξεκινήστε την εκτύπωση.

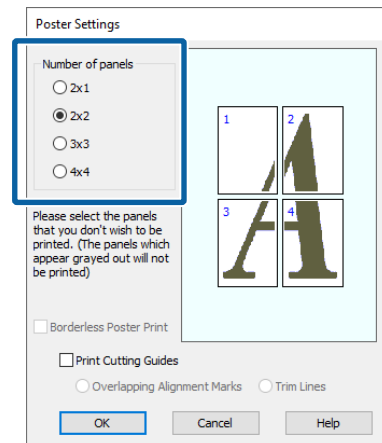
### Poster (Αφίσα) (Windows μόνο)

- 1 Εμφανίστε την καρτέλα Layout (Διάταξη) του προγράμματος οδήγησης εκτυπωτή και, στη συνέχεια, επιλέξτε **Page Layout (Διάταξη σελίδας)**. Επιλέξτε **Poster (Αφίσα)** και κάντε κλικ στο κουμπί **Settings (Ρυθμίσ)**.

🔗 «Βασικές μέθοδοι εκτύπωσης(Windows)» στη σελίδα 75



- 2 Ορίστε το **Number of panels (Αριθμός παραθύρων)** στο παράθυρο διαλόγου Poster (Αφίσα).





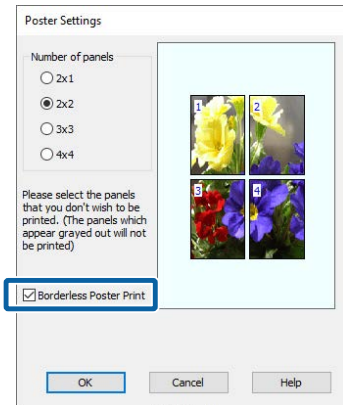
## Διάφορες μέθοδοι εκτύπωσης

3

Επιλέξτε εάν θα εκτυπώσετε την αφίσα με ή χωρίς περίγραμμα.

Όταν επιλέγετε εκτύπωση χωρίς περιθώρια:

Επιλέξτε **Borderless Poster Print** (Εκτύπωση αφίσας χωρίς περίγραμμα).

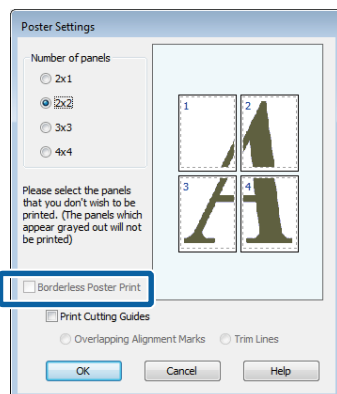


### Σημείωση

- Εάν το **Borderless Poster Print** (Εκτύπωση αφίσας χωρίς περίγραμμα) είναι γκριζό, το επιλεγμένο χαρτί ή το μέγεθος δεν υποστηρίζουν εκτύπωση χωρίς περιθώρια. [«Υποστηριζόμενο χαρτί» στη σελίδα 109](#)
- Εάν το **Auto Cut** (Αυτόματη αποκοπή) οριστεί σε **Single Cut** (Μεμονωμένη αποκοπή) ή **Double Cut** (Διπλή αποκοπή), η εικόνα θα κοπεί 1 με 2 mm εσωτερικά του άκρου της, το οποίο σημαίνει ότι η εικόνα ενδέχεται να μην είναι σωστά ευθυγραμμισμένη στις ενώσεις.

Όταν επιλέγετε εκτύπωση με περιθώρια:

Αποεπιλέξτε το **Borderless Poster Print** (Εκτύπωση αφίσας χωρίς περίγραμμα).



### Σημείωση

Σχετικά με το μέγεθος μετά τη συνένωση:

Όταν καταργείται η επιλογή του **Borderless Poster Print** (Εκτύπωση αφίσας χωρίς περίγραμμα), εμφανίζονται τα στοιχεία **Print Cutting Guides** (Εκτύπωση οδηγιών αποκοπής).

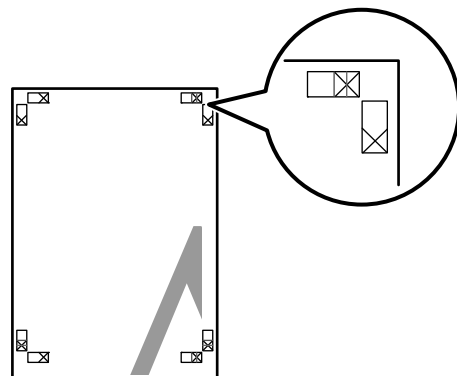
Το τελικό μέγεθος είναι το ίδιο ανεξαρτήτως εάν έχει επιλεγεί το **Print page frames** (Εκτύπωση πλαισίων σελίδας). Ωστόσο, εάν επιλεγεί το **Overlapping Alignment Marks** (Επικαλυπτόμενα σημάδια στοίχισης), το τελικό μέγεθος είναι μικρότερο με επικάλυψη.

4

Ελέγξτε τις υπόλοιπες ρυθμίσεις και ξεκινήστε την εκτύπωση.

### Ένωση φύλλων αφίσων με περιθώρια στην εκτύπωση πολλών σελίδων

Εάν έχει επιλεγεί το στοιχείο **Overlapping Alignment Marks** (Επικαλυπτόμενα σημάδια στοίχισης), θα εκτυπωθούν οδηγοί συνένωσης (υποδεικνύονται από τις γραμμές που είναι σχεδιασμένες διαμέσου και γύρω από τα σημάδια X στην παρακάτω εικόνα) σε κάθε φύλλο.

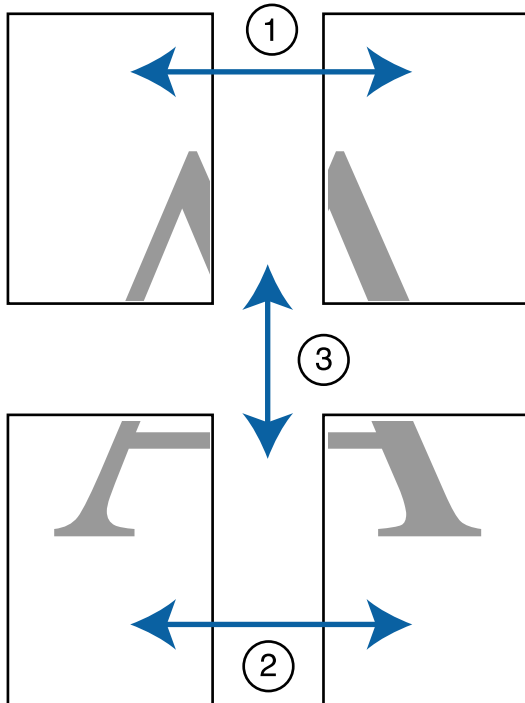


### Σημείωση

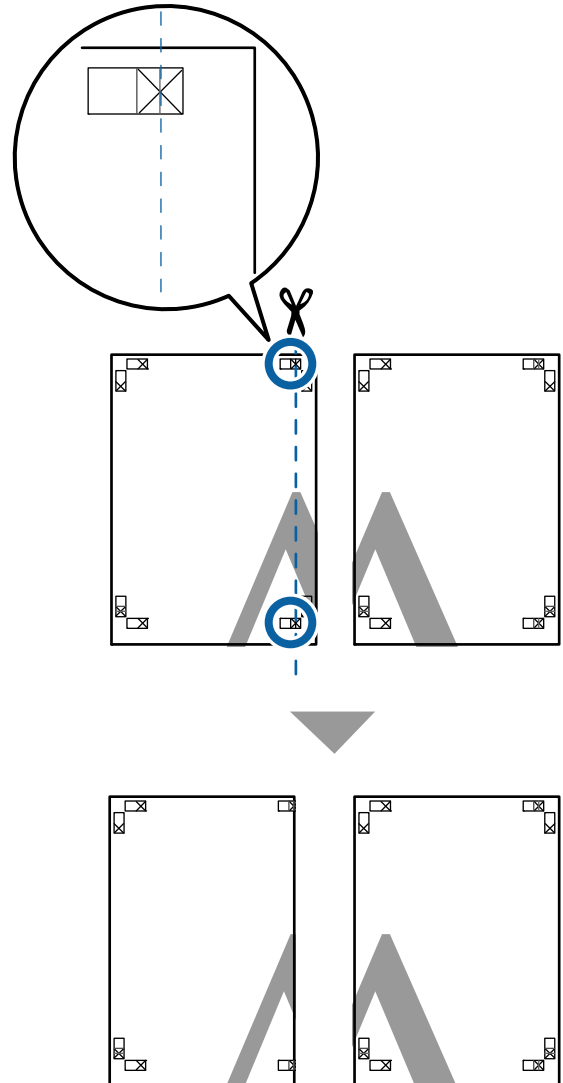
Εάν η έξοδος είναι έγχρωμη, οι οδηγοί συνένωσης θα είναι μπλε και οι οδηγοί κοπής θα είναι κόκκινοι, διαφορετικά όλοι οι οδηγοί θα εκτυπωθούν σε μαύρο.

## Διάφορες μέθοδοι εκτύπωσης

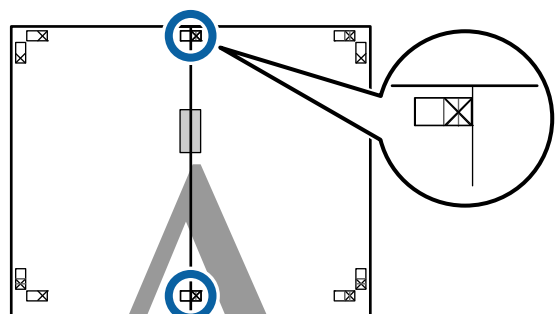
Στην ακόλουθη ενότητα περιγράφεται ο τρόπος συνένωσης τεσσάρων εκτυπωμένων σελίδων μεταξύ τους.



- 1 Προετοιμάστε τα δύο επάνω φύλλα και περικόψτε το περισσευόμενο χαρτί από το αριστερό φύλλο, κόβοντας τη γραμμή που ενώνει τους δύο οδηγούς συνένωσης (τα κέντρα των σημαδιών X).

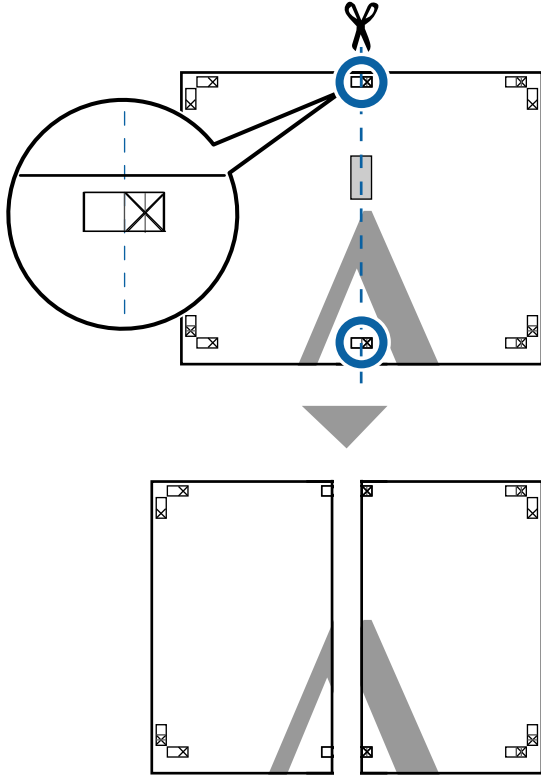


- 2 Ακουμπήστε το άνω αριστερά φύλλο επάνω από το άνω δεξιά φύλλο. Ευθυγραμμίστε τα σημάδια X, όπως υποδεικνύεται στην εικόνα παρακάτω, και προσδέστε τα προσωρινά χρησιμοποιώντας κολλητική ταινία στο πίσω μέρος.

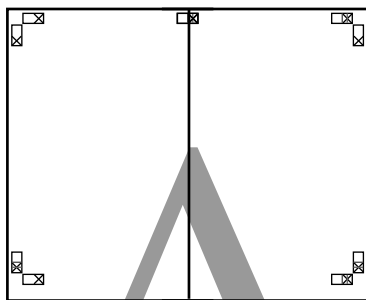


### Διάφορες μέθοδοι εκτύπωσης

- 3** Με τα δύο φύλλα να επικαλύπτονται, περικόψτε το περισσευούμενο χαρτί, κόβοντας τη γραμμή που ενώνει τους δύο οδηγούς κοπής (τις γραμμές στα αριστερά των σημαδιών X).

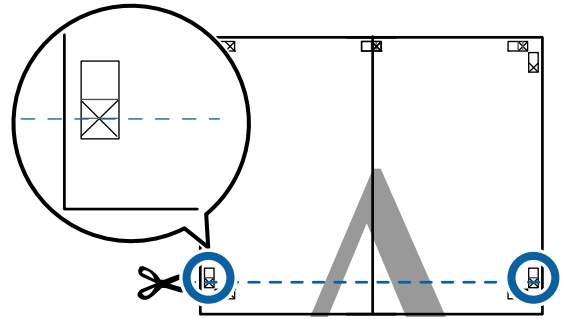


- 4** Ενώστε ξανά τα δύο φύλλα. Χρησιμοποιήστε κολλητική ταινία για να κολλήσετε τις πίσω όψεις των φύλλων μεταξύ τους.

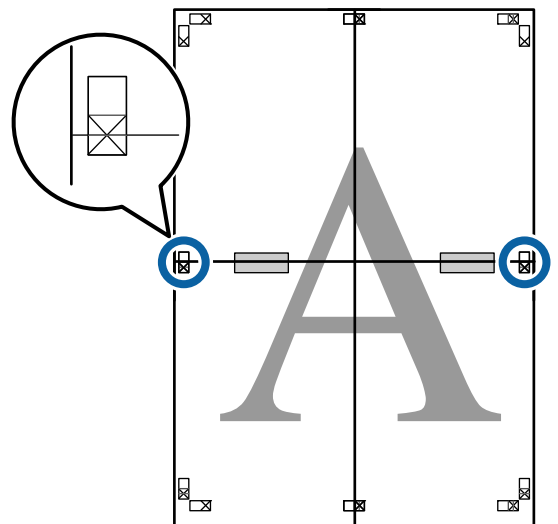


- 5** Ακολουθήστε τα βήματα 1 έως 4 για τα κάτω δύο φύλλα.

- 6** Περικόψτε τα κάτω φύλλα από τα επάνω φύλλα, κόβοντας κατά μήκος της γραμμής που ενώνει τους δύο οδηγούς (τις γραμμές πάνω από τις ενδείξεις X).

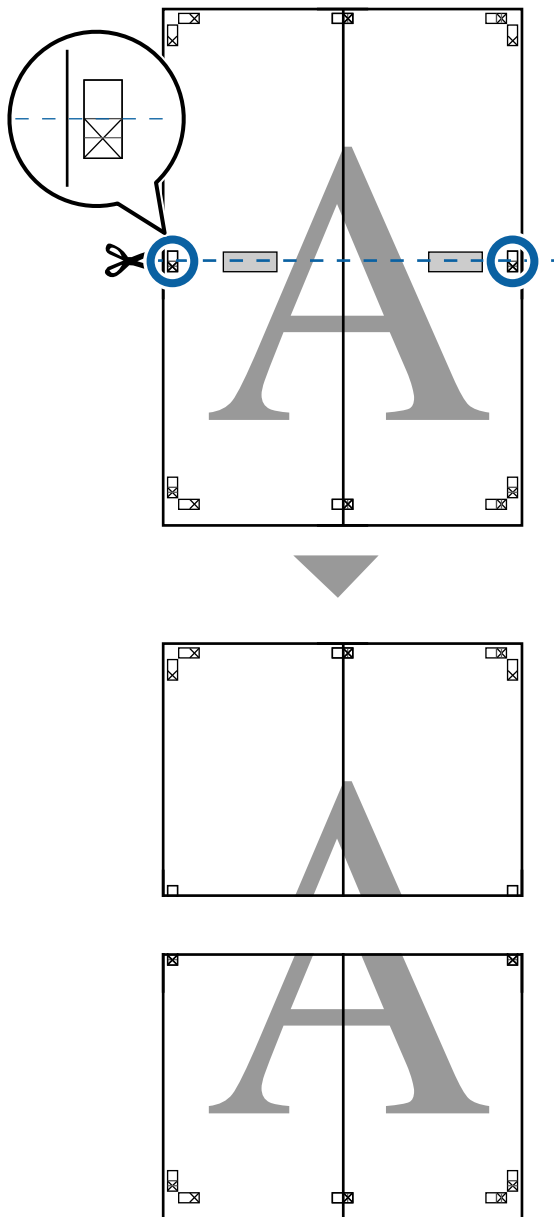


- 7** Ακουμπήστε το επάνω φύλλο επάνω από το κάτω φύλλο. Ευθυγραμμίστε τα σημάδια X, όπως υποδεικνύεται στην εικόνα παρακάτω, και προσδέστε τα προσωρινά χρησιμοποιώντας κολλητική ταινία στο πίσω μέρος.

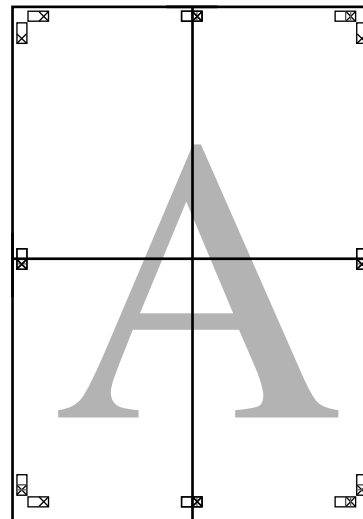


### Διάφορες μέθοδοι εκτύπωσης

- 8** Με τα δύο φύλλα να επικαλύπτονται, περικόψτε το περισσευούμενο χαρτί, κόβοντας τη γραμμή που ενώνει τους δύο οδηγούς κοπής (τις γραμμές επάνω από τα σημάδια X).



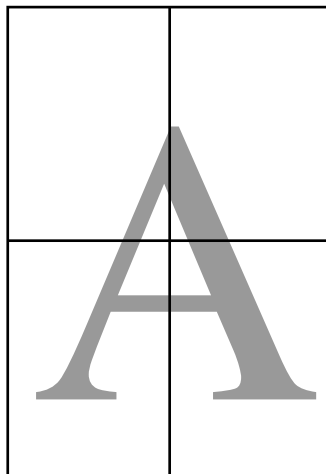
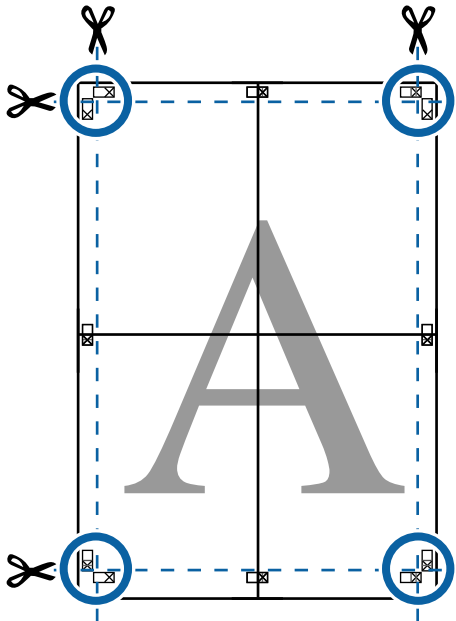
- 9** Ενώστε τα επάνω με τα κάτω φύλλα. Χρησιμοποιήστε κολλητική ταινία για να κολλήσετε τις πίσω όψεις των φύλλων μεταξύ τους.



## Διάφορες μέθοδοι εκτύπωσης

10

Αφού ενώσετε όλα τα φύλλα, περικόψτε τα περιγράμματα, κόβοντας κατά μήκος των οδηγιών κοπής (εκτός των σημαδιών X).

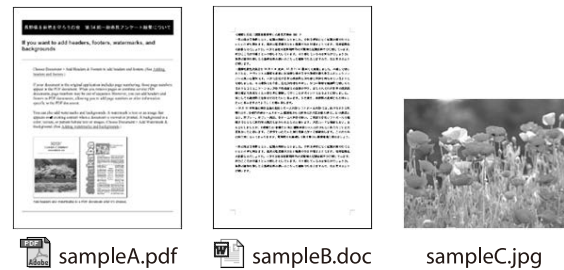


## Διάταξη αφίσας (μόνο για Windows)

Η λειτουργία διάταξης αφίσας σας δίνει τη δυνατότητα να τακτοποιείτε ελεύθερα σε ένα φύλλο χαρτί πολλαπλά στοιχεία δεδομένων εκτύπωσης που έχουν δημιουργηθεί σε διαφορετικές εφαρμογές και να τα εκτυπώσετε απευθείας.

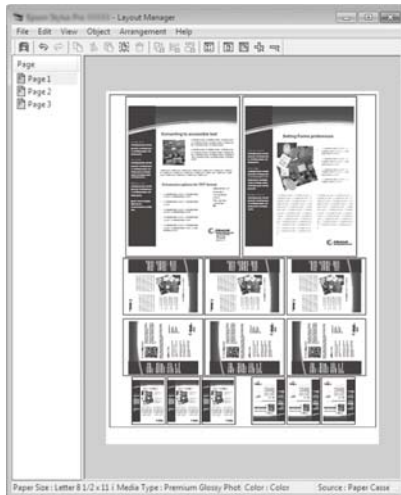
Μπορείτε να τακτοποιείτε πολλαπλά στοιχεία για να δημιουργήσετε αφίσες και εκθεσιακό υλικό. Παρέχει επίσης μια πιο αποτελεσματική χρήση του χαρτιού κατά την εκτύπωση.

### Δείγμα διάταξης πολλών εγγράφων



## Διάφορες μέθοδοι εκτύπωσης

### Δείγμα ελεύθερης κατακόρυφης/οριζόντιας διάταξης

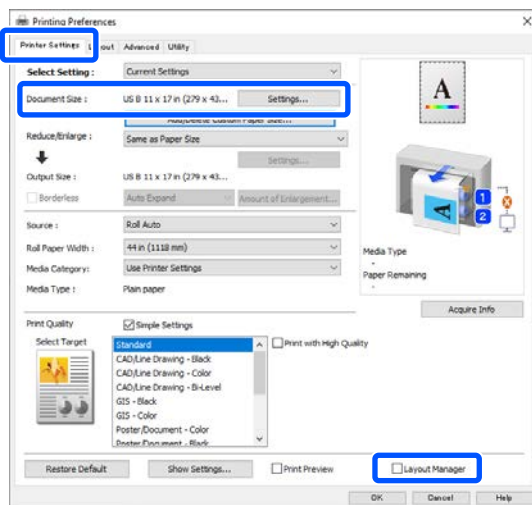


## Διαδικασίες ρυθμίσεων για την εκτύπωση

**1** Ανοίξτε το αρχείο που θέλετε να εκτυπώσετε στην εφαρμογή σας.

**2** Επιλέξτε **Layout Manager (Διαχείριση διάταξης)** στην οθόνη **Printer Settings (Ρυθμίσεις εκτυπωτή)** του προγράμματος οδήγησης εκτυπωτή και, στη συνέχεια, στο **Paper Size (Μέγεθος χαρτιού)** ορίστε το μέγεθος σελίδας που δημιουργήθηκε από την εφαρμογή.

 «Βασικές μέθοδοι εκτύπωσης (Windows)» στη σελίδα 75



### Σημείωση

Το **Page Size (Μέγεθος σελίδας)** είναι το μέγεθος που θα τοποθετηθεί στην οθόνη **Layout Manager (Διαχείριση διάταξης)**. Ορίστε το πραγματικό μέγεθος του χαρτιού προς εκτύπωση στην οθόνη στο βήμα 6.

**3** Αφού κάνετε κλικ στο **OK**, ανοίγει η οθόνη **Layout Manager (Διαχείριση διάταξης)** όταν εκτυπώνετε με την εφαρμογή σας.

Τα δεδομένα δεν εκτυπώνονται αλλά τοποθετούνται στο χαρτί στην οθόνη **Layout Manager (Διαχείριση διάταξης)** όπου μία σελίδα είναι ένα αντικείμενο.

**4** Αφήστε την οθόνη **Layout Manager (Διαχείριση διάταξης)** ανοικτή και επαναλάβετε τα βήματα 1 έως 3 για να τοποθετήσετε το επόμενο στοιχείο.

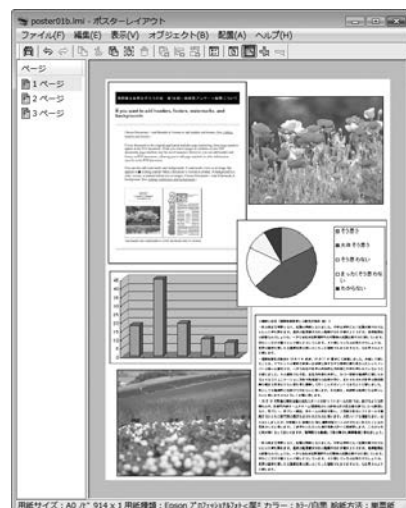
Το αντικείμενο προστίθεται στην οθόνη **Layout Manager (Διαχείριση διάταξης)**.

**5** Τακτοποιήστε τη διάταξη για τα αντικείμενα στην οθόνη **Layout Manager (Διαχείριση διάταξης)**.

Τα αντικείμενα μπορούν να μετακινηθούν ή να αυξομειωθούν σύροντας, ή να αναδιαταχθούν και να περιστραφούν με τα κουμπιά εργαλείων ή τις επιλογές στο μενού **Object (Αντικείμενο)**.

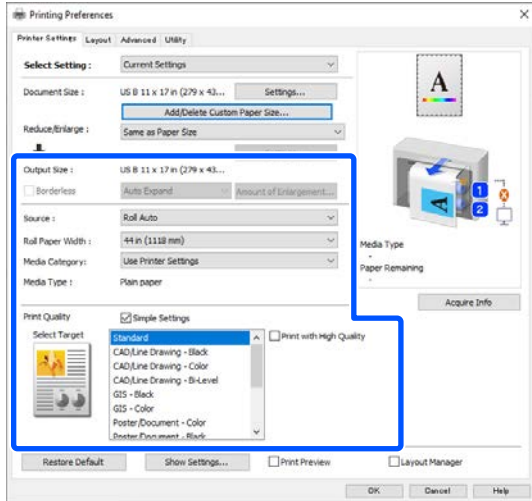
Μπορείτε να αλλάξετε το μέγεθος και τη θέση κάθε αντικειμένου στα μενού **Preferences (Προτιμήσεις)** ή **Arrangement (Διάταξη)** από το μενού **File (Αρχείο)**.

Για λεπτομέρειες σχετικά με την κάθε λειτουργία, δείτε τη βοήθεια στην οθόνη **Layout Manager (Διαχείριση διάταξης)**.



## Διάφορες μέθοδοι εκτύπωσης

- 6** Κάντε κλικ στο μενού **File (Αρχείο)** — **Properties (Ιδιότητες)** για να ορίσετε τις ρυθμίσεις εκτύπωσης στην οθόνη του προγράμματος οδήγησης εκτυπωτή.



Ορίστε κάθε στοιχείο όπως Paper Setting (Ρύθμιση χαρτιού), **Source (Τροφοδοσία)** ή **Paper Size (Μέγεθος χαρτιού)** (ή **Roll Paper Width (Πλ. χαρτί σε ρολό)** για χαρτί σε ρολό).

- 7** Κάντε κλικ στο μενού **File (Αρχείο)** στην οθόνη Layout Manager (Διαχείριση διάταξης) και, στη συνέχεια, πατήστε **Print (Εκτύπωση)**.

Η εκτύπωση ξεκινά.

## Αποθήκευση και ανάκτηση ρυθμίσεων


Μπορείτε να αποθηκεύσετε τις πληροφορίες διάταξης και ρύθμισης στην οθόνη Layout Manager (Διαχείριση διάταξης) ως αρχείο. Εάν χρειαστεί να κλείσετε την εφαρμογή σας στο μέσον μιας εργασίας, μπορείτε να την αποθηκεύσετε σε ένα αρχείο, το οποίο θα ανοίξετε στη συνέχεια για να συνεχίσετε την εργασία σας.

### Αποθήκευση

- 1** Στην οθόνη Layout Manager (Διαχείριση διάταξης) κάντε κλικ στο μενού **File (Αρχείο)** — **Save As... (Αποθήκευση ως...)**
- 2** Εισαγάγετε το όνομα του αρχείου, επιλέξτε την τοποθεσία αποθήκευσης και πατήστε **Save (Αποθήκευση)**.


- 3** Κλείστε την οθόνη Layout Manager (Διαχείριση διάταξης).

## Άνοιγμα αποθηκευμένων αρχείων

- 1** Κάντε δεξί κλικ στο εικονίδιο συντόμευσης του βοηθητικού προγράμματος  στη taskbar (γραμμή εργασιών) των Windows και, στη συνέχεια, κάντε κλικ στο **Layout Manager (Διαχείριση διάταξης)** στο μενού που εμφανίζεται.

Εμφανίζεται η οθόνη Layout Manager (Διαχείριση διάταξης).

Εάν το εικονίδιο συντόμευσης βοηθητικού προγράμματος δεν εμφανίζεται στην taskbar (γραμμή εργασιών) των Windows:

 «Σύνοψη της καρτέλας βοηθητικού προγράμματος» στη σελίδα 145

- 2** Στην οθόνη Layout Manager (Διαχείριση διάταξης), κάντε κλικ στο μενού **File (Αρχείο)** — **Open (Άνοιγμα)**.

- 3** Επιλέξτε την τοποθεσία και ανοίξτε το απαιτούμενο αρχείο.

## Χρήση Epson Smart Panel (Με την εξαίρεση μοντέλων που δεν υποστηρίζουν ασύρματη σύνδεση LAN)

Μπορείτε να εκτυπώσετε φωτογραφίες και έγγραφα από έξυπνες συσκευές, όπως smartphone και tablet.

### Σημείωση

Οι λειτουργίες διαφέρουν ανάλογα με τη συσκευή.

- 1** Τοποθετήστε το χαρτί στον εκτυπωτή.
- 2** Συνδέστε τον εκτυπωτή σε ένα δίκτυο Wi-Fi.

## Διάφορες μέθοδοι εκτύπωσης

- 3 Εάν δεν έχει εγκατασταθεί ήδη, εγκαταστήστε το Epson Smart Panel.  
🔗 «Εισαγωγή στο λογισμικό» στη σελίδα 29
- 4 Συνδέστε την έξυπνη συσκευή στο ίδιο δίκτυο Wi-Fi με τον εκτυπωτή.
- 5 Ανοίξτε το Epson Smart Panel και ακολουθήστε τις οδηγίες στην εφαρμογή για να εκτυπώσετε.

## Χρήση AirPrint

Το AirPrint επιτρέπει άμεση ασύρματη εκτύπωση από τα iPhone, iPad, iPod touch και Mac χωρίς να απαιτείται εγκατάσταση προγραμμάτων οδήγησης ή λήψη λογισμικού.

Με την εξαίρεση μοντέλων που δεν υποστηρίζουν ασύρματη σύνδεση LAN.



- 1 Τοποθετήστε χαρτί στο προϊόν σας.
- 2 Ρυθμίστε το προϊόν σας για ασύρματη εκτύπωση. Δείτε την παρακάτω σύνδεση.  
<http://epson.sn>
- 3 Συνδέστε τη συσκευή Apple σας στο ίδιο ασύρματο δίκτυο που χρησιμοποιεί το προϊόν σας.
- 4 Εκτυπώστε από τη συσκευή σας στο προϊόν σας.

### Σημείωση

Για λεπτομέρειες, ανατρέξτε στη σελίδα του AirPrint στην τοποθεσία web της Apple.

## Εκτύπωση μέσω Web (Αποστολή και εκτύπωση)

### Σύνοψη λειτουργιών

Η λειτουργία αποστολής και εκτύπωσης σας επιτρέπει να ανοίξετε το Web Config και να εκτυπώσετε από έναν υπολογιστή που δεν έχει εγκατεστημένο ένα πρόγραμμα οδήγησης εκτυπωτή.

Μπορείτε να εκτυπώσετε επιλέγοντας απλά το αρχείο που θέλετε να εκτυπώσετε και έπειτα να το στείλετε στον εκτυπωτή. Εάν το πρόγραμμα περιήγησης που χρησιμοποιείτε υποστηρίζει μεταφορά και απόθεση, μπορείτε να στείλετε πολλαπλά αρχεία μαζικά και να τα εκτυπώσετε διαδοχικά.

Τα παρακάτω είναι αρχεία που μπορούν να εκτυπωθούν από μια αποστολή.

- JPEG
- HP-GL/2
- TIFF
- PDF (Τα μοντέλα χωρίς τη μονάδα επέκτασης Adobe® PostScript® 3™ μπορούν να εκτυπώνουν μόνο δεδομένα που δημιουργήθηκαν με τη λειτουργία σάρωσης που παρέχουν οι εκτυπωτές inkjet της Epson.)

### Σημείωση

Δείτε τα παρακάτω για να εκτυπώσετε χρησιμοποιώντας τη Adobe® PostScript® 3™ μονάδα επέκτασης.

🔗 «Adobe® PostScript® 3™ Μονάδα επέκτασης» στη σελίδα 85

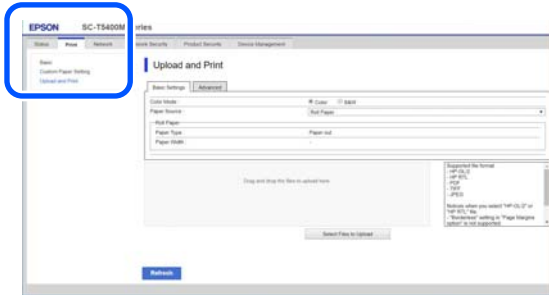
## Διαδικασία αποστολής και εκτύπωσης

- 1 Τοποθετήστε το χαρτί στον εκτυπωτή.
- 2 Ανοίξτε το Web Config.  
🔗 «Χρήση του Web Config» στη σελίδα 38



## Διάφορες μέθοδοι εκτύπωσης

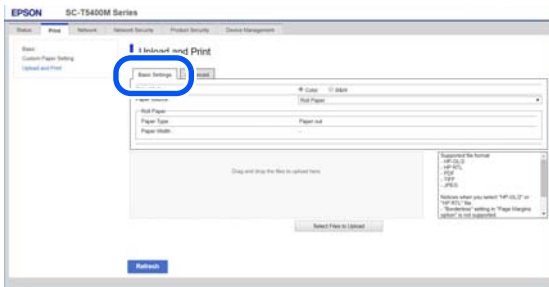
- 3** Εμφανίστε την καρτέλα **Εκτύπωση** και, στη συνέχεια, κάντε κλικ στο **Upload and Print**.



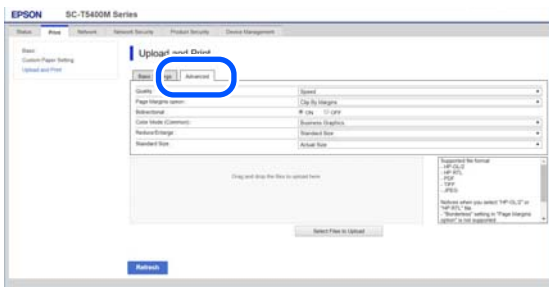
### Σημείωση

Εάν δεν εμφανίζεται η καρτέλα **Εκτύπωση**, επικοινωνήστε με τον διαχειριστή του συστήματός σας.

- 4** Εκτελέστε τις ρυθμίσεις για εκτύπωση. Επιλέξτε **Color Mode** (Λειτουργία χρώματος) και **Paper Source** (Πηγή χαρτιού) στο **Βασικές ρυθμίσεις**.



Εκτελέστε τις ρυθμίσεις, όπως **Quality** (Ποιότητα), από το **Σύνθετα**.

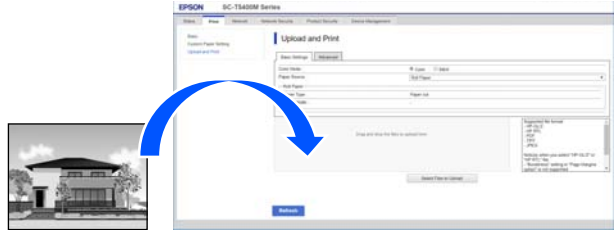


### Σημείωση

Χρειάζεστε την προαιρετική **SSD Unit** (μονάδα SSD) για να εκτυπώσετε περισσότερα αντίγραφα. Εγκαταστήστε την **SSD Unit** (μονάδα SSD) και δημιουργήστε έναν **Χώρο αποθήκευσης**.

☞ «**Δημιουργία χώρου αποθήκευσης**» στη σελίδα 88

- 5** Ξεκινήστε την εκτύπωση με μεταφορά και απόθεση των δεδομένων.



## Εκτύπωση αρχείων σε έναν κοινόχρηστο φάκελο (Εκτύπωση φακέλου)

### Σύνοψη λειτουργιών

Μπορείτε να επιλέξετε και εκτυπώσετε ένα αρχείο από έναν κοινόχρηστο φάκελο στο δίκτυο που έχει ρυθμιστεί εκ των προτέρων.

Εκτελέστε τις ρυθμίσεις για τον κοινόχρηστο φάκελο στην οθόνη του εκτυπωτή ή στο **Web Config**.

☞ «**Προετοιμασία ενός κοινόχρηστου φακέλου**» στη σελίδα 130

Τα παρακάτω αρχεία μπορούν να εκτυπωθούν από έναν φάκελο δικτύου/FTP.

- JPEG
- HP-GL/2
- TIFF
- PDF (Τα μοντέλα χωρίς τη μονάδα επέκτασης Adobe® PostScript® 3™ μπορούν να εκτυπώνουν μόνο δεδομένα που δημιουργήθηκαν με τη λειτουργία σάρωσης που παρέχουν οι εκτυπωτές inkjet της Epson.)

## Διάφορες μέθοδοι εκτύπωσης

### Σημείωση

Δείτε τα παρακάτω για να εκτυπώσετε χρησιμοποιώντας τη **Adobe® PostScript® 3™** μονάδα επέκτασης.

🔗 «**Adobe® PostScript® 3™ Μονάδα επέκτασης**» στη σελίδα 85

## Προετοιμασία ενός κοινόχρηστου φακέλου

### Ρύθμιση από τον εκτυπωτή

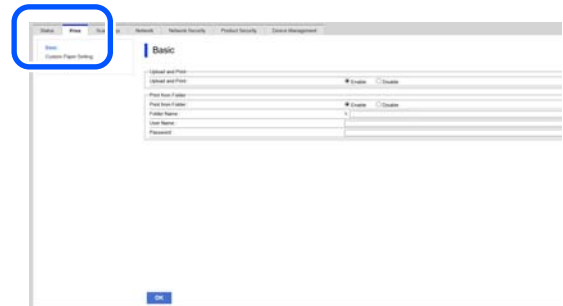
- 1 Πατήστε **Menu** στην αρχική οθόνη.
- 2 Πατήστε **General Settings — Network Settings — Advanced — Shared Folder**.  
Εμφανίζεται η οθόνη ρυθμίσεων κοινόχρηστου φακέλου.

- 3 Εισαγάγετε κάθε στοιχείο.
  - Folder Name: εντός 255 χαρακτήρων, εισαγάγετε τη διαδρομή δικτύου για τον κοινόχρηστο φάκελο.
  - User Name: εισαγάγετε το όνομα χρήστη που χρησιμοποιείτε για σύνδεση στον υπολογιστή.
  - Password: εισαγάγετε τον κωδικό πρόσβασης που χρησιμοποιείτε για σύνδεση στον υπολογιστή.
- 4 Πατήστε το **Proceed** για να ολοκληρώσετε τις ρυθμίσεις για τον κοινόχρηστο φάκελο.

### Ρύθμιση από το Web Config

- 1 Ανοίξτε το Web Config.  
🔗 «**Χρήση του Web Config**» στη σελίδα 38

- 2 Εμφανίστε την καρτέλα **Εκτύπωση** και, στη συνέχεια, κάντε κλικ στο **Βασικό**.

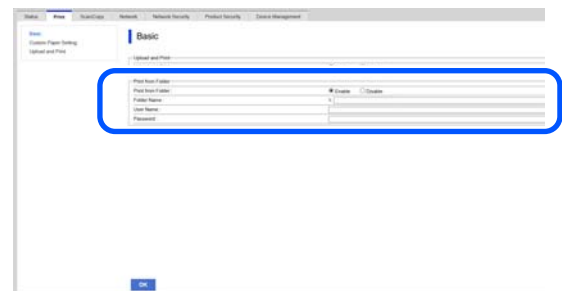


### Σημείωση

Εάν δεν εμφανίζεται η καρτέλα **Εκτύπωση**, επικοινωνήστε με τον διαχειριστή του συστήματός σας.

- 3 Εισαγάγετε κάθε στοιχείο για το **Print from Folder**.

- Print from Folder: επιλέξτε ενεργοποίηση.
- Όνομα φακέλου: εισαγάγετε τη διαδρομή δικτύου για τον κοινόχρηστο φάκελο.
- Όνομα χρήστη: εισαγάγετε το όνομα χρήστη που χρησιμοποιείτε για σύνδεση στον υπολογιστή.
- Κωδ. Πρόσβ: εισαγάγετε τον κωδικό πρόσβασης που χρησιμοποιείτε για σύνδεση στον υπολογιστή.



- 4 Κάντε κλικ στο **OK** για να ολοκληρώσετε τις ρυθμίσεις για τον κοινόχρηστο φάκελο.

## Διαδικασία εκτύπωσης από φάκελο

Η διαδικασία εκτύπωσης από έναν φάκελο από την οθόνη του εκτυπωτή έχει ως εξής.

## Διάφορες μέθοδοι εκτύπωσης

**1** Στην αρχική οθόνη, πατήστε **Network Folder**.  
Μετά από λίγο, εμφανίζεται μια λίστα των αρχείων στον κοινόχρηστο φάκελο.

**2** Επιλέξτε 1 αρχείο για εκτύπωση.

**3** Επιλέξτε **B&W** ή **Color**.  
**Χρήση ρυθμίσεων για προχωρημένους, όπως μεγέθυνση ή σμίκρυνση**

Μεταβείτε στο βήμα 4.

**Εκτύπωση στο πραγματικό μέγεθος χωρίς τις ρυθμίσεις για προχωρημένους**

Μεταβείτε στο βήμα 5.

### Σημείωση

Χρειάζεστε την προαιρετική **SSD Unit** (μονάδα SSD) για να εκτυπώσετε περισσότερα αντίγραφα. Εγκαταστήστε την **SSD Unit** (μονάδα SSD) και δημιουργήστε έναν **Χώρο αποθήκευσης**.

➤ «**Δημιουργία χώρου αποθήκευσης**» στη **σελίδα 88**

**4** Πατήστε την καρτέλα **Advanced**.

Μπορείτε να ορίσετε τις αναλογίες σμίκρυνσης/μεγέθυνσης στο **Reduce/Enlarge**. Εάν ορίσετε το **Auto Fit Page** σε **On**, η εκτύπωση εκτελείται με αυτόματη μεγέθυνση για προσαρμογή στο πλάτος του χαρτιού σε ρολό ή στο μέγεθος των χαρτιών των χωριστών φύλλων του εκτυπωτή.

Ορίστε άλλα στοιχεία.

### Σημείωση

- Όταν επιλέγεται **Page Margins option — Borderless**, είτε **Clip By Margins** είτε **Oversize** στο **Menu — General Settings — Printer Settings — Universal Print Settings — Page Margins option** εφαρμόζεται στα αρχεία **HP-GL/2**.
- Μπορείτε να επιλέξετε **Reduce/Enlarge** στα αρχεία **HP-GL/2**, όμως δεν εφαρμόζεται.

**5** Πατήστε το κουμπί **Print**.

## Εκτύπωση αρχείων απευθείας από μια μονάδα flash USB

Συνδέοντας μια μονάδα flash USB στον εκτυπωτή, μπορείτε να εκτυπώσετε αρχεία JPEG ή TIFF αποθηκευμένα στη μνήμη απευθείας από αυτόν τον εκτυπωτή.

Υποστηρίζονται επίσης αρχεία PDF. (Τα μοντέλα χωρίς τη μονάδα επέκτασης Adobe® PostScript® 3™ μπορούν να εκτυπώνουν μόνο δεδομένα που δημιουργήθηκαν με τη λειτουργία σάρωσης που παρέχουν οι εκτυπωτές inkjet της Epson.)

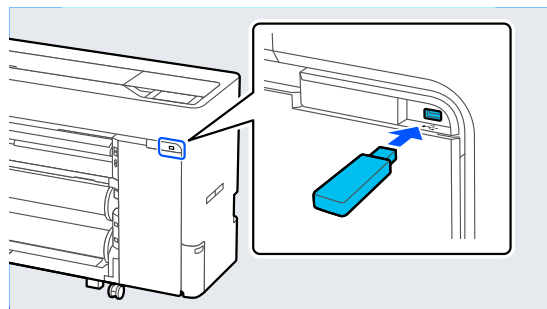
Μπορούν να χρησιμοποιηθούν μνήμες flash USB σε συστήματα αρχείων FAT και exFAT. Δεν μπορείτε, όμως, να χρησιμοποιήσετε μονάδες αποθήκευσης flash USB με λειτουργίες ασφαλείας, όπως με προστασία κωδικού πρόσβασης.

### Σημείωση

Δείτε τα παρακάτω για να εκτυπώσετε χρησιμοποιώντας τη **Adobe® PostScript® 3™** μονάδα επέκτασης.

➤ «**Adobe® PostScript® 3™ Μονάδα επέκτασης**» στη **σελίδα 85**

**1** Συνδέστε στον εκτυπωτή τη μονάδα αποθήκευσης flash USB, στην οποία είναι αποθηκευμένα τα δεδομένα προς εκτύπωση.



**2** Πατήστε **Memory Device** στην αρχική οθόνη.

**3** Πατήστε **JPEG, TIFF, PDF** ή **HP-GL/2**.

## Διάφορες μέθοδοι εκτύπωσης

**4** Επιλέξτε 1 αρχείο για εκτύπωση.

### Όταν επιλέγετε JPEG

Πατήστε για να επιλέξετε το αρχείο εικόνας προς εκτύπωση και, στη συνέχεια, πατήστε **Proceed to Print**.

Εμφανίζεται το σημάδι ελέγχου στην επιλεγμένη εικόνα. Πατήστε **Single View** για μεγέθυνση της επιλεγμένης εικόνας προς επιβεβαίωση.

### Όταν επιλέγετε TIFF ή PDF

Πατήστε ένα όνομα αρχείου από τη λίστα για να το επιλέξετε.

#### Σημείωση

- Αρχεία σε μορφή διαφορετική των JPEG, TIFF ή PDF δεν εμφανίζονται στην οθόνη του εκτυπωτή.
- Χαρακτήρες ή ονόματα αρχείων στο φάκελο που δεν μπορούν να εμφανιστούν στον εκτυπωτή, εμφανίζονται ως «?».

**5** Επιλέξτε **B&W** ή **Color**.

### Χρήση ρυθμίσεων για προχωρημένους, όπως μεγέθυνση ή σμίκρυνση

Μεταβείτε στο βήμα 6.

### Εκτύπωση στο πραγματικό μέγεθος χωρίς τις ρυθμίσεις για προχωρημένους

Μεταβείτε στο βήμα 7.

#### Σημείωση

Σειρά SC-P6500DE/SC-P6500E/SC-T3700DE/SC-T3700E:

Η προαιρετική SSD Unit (μονάδα SSD) χρειάζεται για την εκτύπωση περισσότερων αντιγράφων αρχείων HPGL/HPGL2. Εγκαταστήστε την SSD Unit (μονάδα SSD) και δημιουργήστε έναν Χώρο αποθήκευσης.

 «Δημιουργία χώρου αποθήκευσης» στη σελίδα 88

**6** Πατήστε την καρτέλα **Advanced**.

Μπορείτε να ορίσετε τις αναλογίες σμίκρυνσης/μεγέθυνσης στο Reduce/Enlarge. Εάν ορίσετε το **Auto Fit Page** σε **On**, η εκτύπωση εκτελείται με αυτόματη μεγέθυνση για προσαρμογή στο πλάτος του χαρτιού σε ρολό ή στο μέγεθος των χαρτιών των χωριστών φύλλων του εκτυπωτή.

Ορίστε άλλα στοιχεία.

#### Σημείωση



Κάθε πάτημα του ακόλουθου εικονιδίου κάτω αριστερά αλλάζει τη μέθοδο εισαγωγής ως εξής.

AB: εισαγωγή της αλφαβήτου

1#: εισαγωγή αριθμών και συμβόλων

**7** Πατήστε την αριθμητική τιμή για τον αριθμό εκτυπώσεων και εισαγάγετε τον αριθμό εκτυπώσεων στην οθόνη του πληκτρολογίου.

#### Σημείωση

Το κουμπί **Preview** σας επιτρέπει να ελέγχετε την εικόνα εκτύπωσης (JPEG, TIFF ή PDF μόνο).

**8** Πατήστε το κουμπί **Print**.

---

# Εκτύπωση διαχείρισης χρώματος

---

## Σχετικά με τη διαχείριση χρώματος

Ακόμα και όταν χρησιμοποιείτε τα ίδια δεδομένα εικόνας, η αρχική εικόνα και η εικόνα που προβάλλεται ενδέχεται να δείχνουν διαφορετικές και το εκτυπωμένο αποτέλεσμα να είναι επίσης διαφορετικό από την εικόνα που βλέπετε στην οθόνη. Αυτό συμβαίνει εξαιτίας των διαφορών στα χαρακτηριστικά όταν οι συσκευές εισόδου, όπως σαρωτές και ψηφιακές φωτογραφικές μηχανές, συλλέγουν τα χρώματα ως ηλεκτρονικά δεδομένα, και όταν οι συσκευές εξόδου, όπως οθόνες και εκτυπωτές, επιχειρούν να αναπαράγουν τα χρώματα από τα δεδομένα χρώματος. Το σύστημα διαχείρισης χρώματος είναι ένα μέσο για την εναρμόνιση των διαφορών στα χαρακτηριστικά μετατροπής χρώματος ανάμεσα στις συσκευές εισόδου και εξόδου. Ένα σύστημα διαχείρισης χρώματος περιλαμβάνεται στα λειτουργικά συστήματα όπως Windows και Mac OS, επιπλέον των εφαρμογών επεξεργασίας εικόνας. Τα Windows περιλαμβάνουν το σύστημα διαχείρισης χρώματος ICM και το Mac OS X περιλαμβάνει το σύστημα διαχείρισης χρώματος ColorSync.

Στα συστήματα διαχείρισης χρώματος, το αρχείο ορισμού χρώματος, το οποίο καλείται «Προφίλ», χρησιμοποιείται για τη συμφωνία χρωμάτων ανάμεσα στις συσκευές. (Αυτό το αρχείο καλείται επίσης και προφίλ ICC.) Το προφίλ μιας συσκευής εισόδου ονομάζεται προφίλ εισόδου (ή προφίλ προέλευσης), ενώ το προφίλ μιας συσκευής εξόδου, όπως ο εκτυπωτής, ονομάζεται προφίλ εκτυπωτή (ή προφίλ εξόδου). Στο πρόγραμμα οδήγησης αυτού του εκτυπωτή έχει προετοιμαστεί ένα προφίλ για κάθε τύπο μέσου.

Οι περιοχές μετατροπής χρώματος από τη συσκευή εισόδου και η περιοχή αναπαραγωγής χρώματος από τη συσκευή εξόδου, διαφέρουν. Ως αποτέλεσμα, υπάρχουν περιοχές χρώματος που δεν ταιριάζουν ακόμα και όταν εκτελείται συμφωνία χρωμάτων χρησιμοποιώντας ένα προφίλ. Πέρα από τον καθορισμό των προφίλ, το σύστημα διαχείρισης χρώματος καθορίζει επίσης τις συνθήκες μετατροπής για περιοχές όπου η συμφωνία χρωμάτων απέτυχε «σκόπιμα». Το όνομα και ο τύπος του στόχου διαφέρει ανάλογα με το σύστημα διαχείρισης χρώματος που χρησιμοποιείτε.

Δεν μπορείτε να αντιστοιχήσετε τα χρώματα στα εκτυπωμένα αποτελέσματα και την οθόνη μέσω της διαχείρισης χρώματος ανάμεσα στη συσκευή εισόδου και τον εκτυπωτή. Για να αντιστοιχήσετε και τα δύο χρώματα, θα πρέπει επίσης να εκτελέσετε διαχείριση χρώματος ανάμεσα στη συσκευή εισόδου και την οθόνη.

## Εκτύπωση διαχείρισης χρώματος

# Ρυθμίσεις εκτύπωσης διαχείρισης χρώματος

Μπορείτε να κάνετε εκτύπωση διαχείρισης χρώματος με το πρόγραμμα οδήγησης του εκτυπωτή με τους εξής δύο τρόπους.

Επιλέξτε την καλύτερη μέθοδο σύμφωνα με την εφαρμογή που χρησιμοποιείτε, το περιβάλλον του λειτουργικού συστήματος, το σκοπό της εκτύπωσης και ούτω καθεξής.

### Ρύθμιση της διαχείρισης χρώματος με εφαρμογές

Αυτή η μέθοδος προορίζεται για την εκτύπωση από εφαρμογές που υποστηρίζουν διαχείριση χρώματος. Όλες οι διαδικασίες διαχείρισης χρώματος γίνονται από το σύστημα διαχείρισης χρώματος της εφαρμογής. Αυτή η μέθοδος είναι χρήσιμη όταν επιθυμείτε να επιτύχετε τα ίδια αποτελέσματα εκτύπωσης διαχείρισης χρώματος χρησιμοποιώντας κοινή εφαρμογή σε διαφορετικά περιβάλλοντα λειτουργικών συστημάτων.

☞ «Ρύθμιση της διαχείρισης χρώματος με εφαρμογές» στη σελίδα 135

### Ρύθμιση της διαχείρισης χρώματος με το πρόγραμμα οδήγησης του εκτυπωτή

Το πρόγραμμα οδήγησης του εκτυπωτή χρησιμοποιεί το σύστημα διαχείρισης χρώματος του λειτουργικού συστήματος και εκτελεί όλες τις διαδικασίες διαχείρισης χρώματος. Μπορείτε να παραμετροποιήσετε τις ρυθμίσεις διαχείρισης χρώματος στο πρόγραμμα οδήγησης του εκτυπωτή, χρησιμοποιώντας τις εξής δύο μεθόδους.

- ☐ Host ICM (Κεντρικό ICM) (Windows) / ColorSync (Mac OS X)  
Ορίστε τα όταν εκτυπώνετε από εφαρμογές που υποστηρίζουν διαχείριση χρώματος. Αυτή η διαδικασία είναι αποτελεσματική όσον αφορά την παραγωγή παρόμοιων αποτελεσμάτων εκτύπωσης από διαφορετικές εφαρμογές, στο ίδιο όμως λειτουργικό σύστημα.

☞ «Εκτύπωση διαχείρισης χρώματος μέσω Κεντρικού ICM (Windows)» στη σελίδα 137

☞ «Εκτύπωση διαχείρισης χρώματος μέσω του ColorSync (Mac)» στη σελίδα 138

- ☐ Driver ICM (Πρόγραμμα οδήγησης ICM) (μόνο Windows)

Αυτό σας δίνει τη δυνατότητα να εκτελέσετε εκτύπωση διαχείρισης χρώματος από εφαρμογές που δεν υποστηρίζουν διαχείριση χρώματος.

☞ «Εκτύπωση διαχείρισης χρώματος μέσω Προγράμματος οδήγησης ICM (Μόνο Windows)» στη σελίδα 139

## Ρύθμιση προφίλ

Οι ρυθμίσεις για το προφίλ εισόδου, το προφίλ εκτυπωτή και το στόχο (μέθοδος συμφωνίας) διαφέρουν ανάμεσα στους τρεις τύπους εκτύπωσης διαχείρισης χρώματος, καθώς οι μηχανισμοί διαχείρισης χρώματος του καθενός χρησιμοποιούνται με διαφορετικό τρόπο. Αυτό οφείλεται στο γεγονός ότι η χρήση της διαχείρισης χρώματος διαφέρει ανάμεσα στους μηχανισμούς. Διαμορφώστε τις ρυθμίσεις στο πρόγραμμα οδήγησης του εκτυπωτή ή την εφαρμογή, όπως περιγράφεται στον ακόλουθο πίνακα.

	Ρυθμίσεις προφίλ εισόδου	Ρυθμίσεις προφίλ εκτυπωτή	Ρυθμίσεις στόχου
Driver ICM (Πρόγραμμα οδήγησης ICM) (Windows)	Πρόγραμμα οδήγησης εκτυπωτή	Πρόγραμμα οδήγησης εκτυπωτή	Πρόγραμμα οδήγησης εκτυπωτή
Host ICM (Κεντρικό ICM) (Windows)	Εφαρμογή	Πρόγραμμα οδήγησης εκτυπωτή	Πρόγραμμα οδήγησης εκτυπωτή
ColorSync (Mac OS X)	Εφαρμογή	Πρόγραμμα οδήγησης εκτυπωτή	Εφαρμογή
Εφαρμογή	Εφαρμογή	Εφαρμογή	Εφαρμογή

Τα προφίλ εκτυπωτή για κάθε τύπο χαρτιού που απαιτούνται για την εκτέλεση εκτύπωσης διαχείρισης χρώματος, εγκαθίστανται με το πρόγραμμα οδήγησης του εκτυπωτή. Μπορείτε να επιλέξετε προφίλ από την οθόνη ρυθμίσεων του προγράμματος οδήγησης του εκτυπωτή.

## Εκτύπωση διαχείρισης χρώματος

Μπορείτε να επιλέξετε προφίλ από την οθόνη ρυθμίσεων του προγράμματος οδήγησης του εκτυπωτή.

☞ «Εκτύπωση διαχείρισης χρώματος μέσω Προγράμματος οδήγησης ICM (Μόνο Windows)» στη σελίδα 139

☞ «Εκτύπωση διαχείρισης χρώματος μέσω Κεντρικού ICM (Windows)» στη σελίδα 137

☞ «Εκτύπωση διαχείρισης χρώματος μέσω του ColorSync (Mac)» στη σελίδα 138

☞ «Ρύθμιση της διαχείρισης χρώματος με εφαρμογές» στη σελίδα 135

## Ρύθμιση της διαχείρισης χρώματος με εφαρμογές

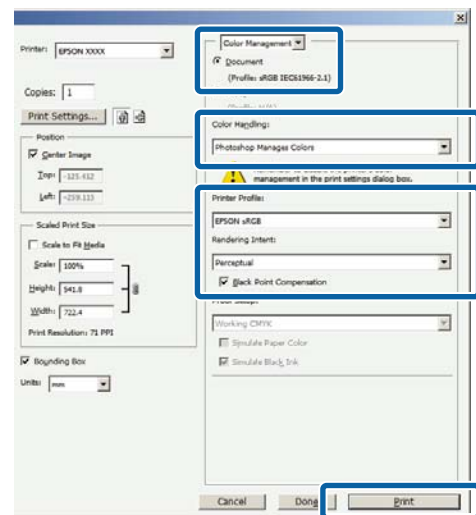
Εκτυπώστε χρησιμοποιώντας εφαρμογές που διαθέτουν λειτουργία διαχείρισης χρώματος. Πραγματοποιήστε τις ρυθμίσεις διαχείρισης χρώματος στην εφαρμογή και απενεργοποιήστε τη λειτουργία ρύθμισης χρωμάτων του προγράμματος οδήγησης του εκτυπωτή.

**1** Πραγματοποιήστε τις ρυθμίσεις διαχείρισης χρώματος στις εφαρμογές.

Ορισμός παραδείγματος για το Adobe Photoshop CS5

Ανοίξτε το παράθυρο διαλόγου Print (Εκτύπωση).

Επιλέξτε **Color Management (Διαχείριση χρώματος)** και, στη συνέχεια, επιλέξτε **Document (Εγγραφο)**. Επιλέξτε **Photoshop Manages Colors (To Photoshop διαχειρίζεται τα χρώματα)** στο **Color Handling (Χειρισμός χρωμάτων)**, επιλέξτε **Printer Profile (Προφίλ εκτυπωτή)** και **Rendering Intent (Στόχος χρωματικής απόδοσης)** και, στη συνέχεια, κάντε κλικ στο **Print (Εκτύπωση)**.



**2** Εμφανίστε την οθόνη ρυθμίσεων του προγράμματος οδήγησης εκτυπωτή (Windows) ή την οθόνη εκτύπωσης (Mac).

Διαμορφώστε τις ρυθμίσεις του προγράμματος οδήγησης του εκτυπωτή.

**Για Windows**

☞ «Βασικές μέθοδοι εκτύπωσης (Windows)» στη σελίδα 75

## Εκτύπωση διαχείρισης χρώματος

### Για Mac

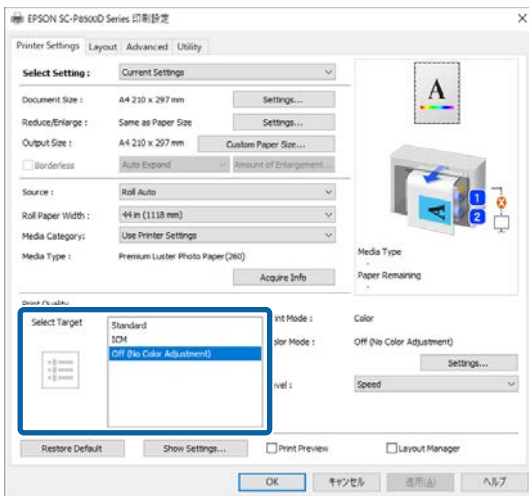
☞ «Βασικές μέθοδοι εκτύπωσης(Mac)» στη σελίδα 79

3

Απενεργοποιήστε τη διαχείριση χρώματος.

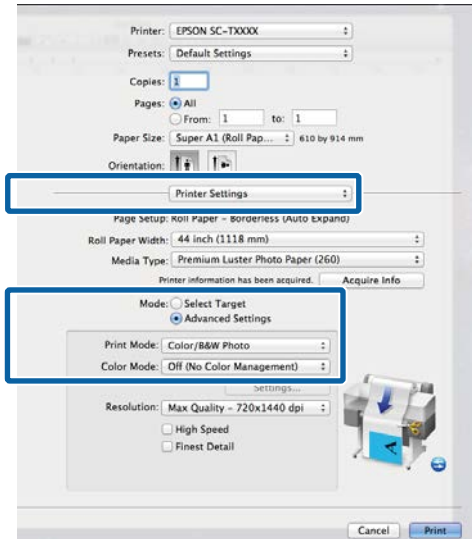
### Για Windows

Καταργήστε την επιλογή στο πλαίσιο ελέγχου **Simple Settings** στο **Print Quality (Ποιότητα εκτ.)** στην οθόνη Printer Settings (Ρυθμίσεις εκτυπωτή) και, στη συνέχεια, επιλέξτε **No Color Management (Χωρίς διαχείριση χρώματος)**.



### Για Mac

Επιλέξτε **Printer Settings (Ρυθμίσεις εκτυπωτή)** από τη λίστα και, στη συνέχεια, επιλέξτε **Advanced Settings (Σύνθετες ρυθμίσεις)** στο **Mode Settings (Ρυθμίσεις λειτουργίας)**. Επίσης, ορίστε το **Color Mode (Λειτουργία χρωμάτων)** σε **Off (No Color Adjustment) (Όχι (Χωρίς ρύθμιση των χρωμάτων))**.



4

Ελέγξτε τις υπόλοιπες ρυθμίσεις και ξεκινήστε την εκτύπωση.



## Εκτύπωση διαχείρισης χρώματος

# Ρύθμιση της διαχείρισης χρώματος με το πρόγραμμα οδήγησης του εκτυπωτή

## Εκτύπωση διαχείρισης χρώματος μέσω Κεντρικού ICM (Windows)

Χρησιμοποιήστε δεδομένα εικόνας με ενσωματωμένο προφίλ εισόδου. Η εφαρμογή πρέπει να υποστηρίζει επίσης ICM.

**1** Διαμορφώστε τις ρυθμίσεις για τη ρύθμιση των χρωμάτων χρησιμοποιώντας την εφαρμογή.

Ανάλογα με τον τύπο της εφαρμογής, πραγματοποιήστε τις ρυθμίσεις σύμφωνα με τον παρακάτω πίνακα.

Adobe Photoshop CS3 ή νεότερη έκδοση  
Adobe Photoshop Elements 6 ή νεότερη έκδοση  
Adobe Photoshop Lightroom 1 ή νεότερη έκδοση

Λειτουργικό σύστημα	Ρυθμίσεις διαχείρισης χρώματος
Windows 11, Windows 10, Windows 8.1, Windows 8, Windows 7, Windows Vista	Printer Manages Colors (Ο εκτυπωτής διαχειρίζεται τα χρώματα)
Windows XP (Service Pack 2 ή νεότερη έκδοση και .NET 3.0 ή νεότερη έκδοση)	
Windows XP (εκτός των παραπάνω)	No Color Management (Χωρίς διαχείριση χρώματος)

Στις υπόλοιπες εφαρμογές, επιλέξτε **No Color Management** (Χωρίς διαχείριση χρώματος).

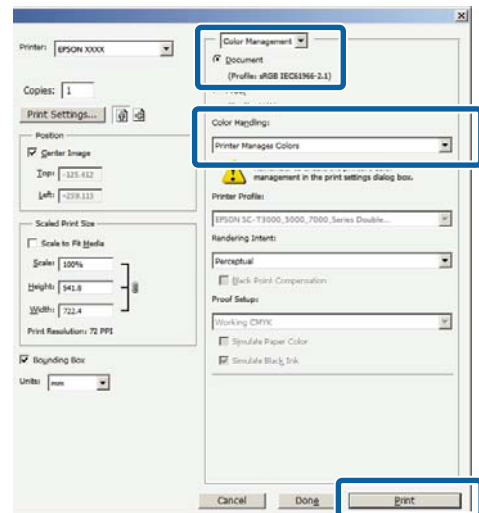
### Σημείωση

Για πληροφορίες σχετικά με τις υποστηριζόμενες πλατφόρμες, ανατρέξτε στην ιστοσελίδα για τη συγκεκριμένη εφαρμογή.

Ορισμός παραδείγματος για το Adobe Photoshop CS5

Ανοίξτε το παράθυρο διαλόγου Print (Εκτύπωση).

Επιλέξτε **Color Management (Διαχείριση χρώματος)** και, στη συνέχεια, επιλέξτε **Document (Εγγραφο)**. Επιλέξτε **Printer Manages Colors (Ο εκτυπωτής διαχειρίζεται τα χρώματα)** ως ρύθμιση **Color Handling (Χειρισμός χρωμάτων)** και, στη συνέχεια, κάντε κλικ στο **Print (Εκτύπωση)**.

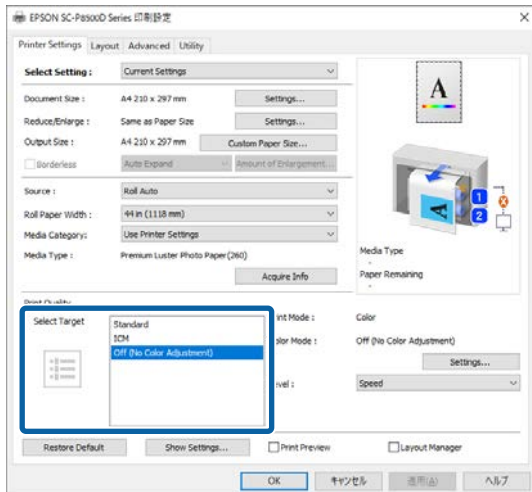


Εάν χρησιμοποιείτε εφαρμογές χωρίς λειτουργία διαχείρισης χρώματος, ξεκινήστε από το βήμα 2.

## Εκτύπωση διαχείρισης χρώματος

- 2** Καταργήστε την επιλογή του πλαισίου ελέγχου **Simple Settings** στο **Print Quality (Ποιότητα εκτ.)** στην οθόνη Printer Settings (Ρυθμίσεις εκτυπωτή) του προγράμματος οδήγησης εκτυπωτή, επιλέξτε **ICM** και, στη συνέχεια, κάντε κλικ στο **Settings (Ρυθμίσ)**.

🔗 «Βασικές μέθοδοι εκτύπωσης(Windows)» στη σελίδα 75

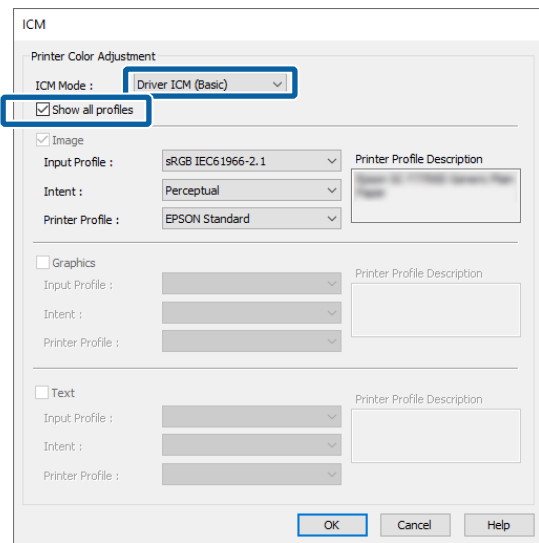


- 3** Επιλέξτε **ICM Mode (Λειτουργία ICM)** στο **Printer Color Adjustment (Ρύθμιση χρώματος εκτυπωτή)**.

Ανατρέξτε στη βοήθεια του προγράμματος οδήγησης εκτυπωτή για περισσότερες λεπτομέρειες.

Όταν επιλέγετε γνήσιο χαρτί Epson στο **Media Type (Τύπος μέσου)** στην οθόνη Printer Settings (Ρυθμίσεις εκτυπωτή), το προφίλ εκτυπωτή που αντιστοιχεί στο χαρτί καθορίζεται αυτόματα και εμφανίζεται στη στήλη **Printer Profile Description (Περιγραφή προφίλ εκτυπωτή)**.

Για να αλλάξετε το προφίλ επιλέξτε το πλαίσιο ελέγχου **Show all profiles (Εμφάνιση όλων των προφίλ)**.



- 4** Ελέγξτε τις υπόλοιπες ρυθμίσεις και ξεκινήστε την εκτύπωση.

## Εκτύπωση διαχείρισης χρώματος μέσω του ColorSync (Mac)

Χρησιμοποιήστε δεδομένα εικόνας με ενσωματωμένο προφίλ εισόδου. Η εφαρμογή πρέπει να υποστηρίζει επίσης ColorSync.

### Σημείωση

Ανάλογα με την εφαρμογή, ενδέχεται να μην υποστηρίζεται η εκτύπωση διαχείρισης χρώματος μέσω ColorSync.

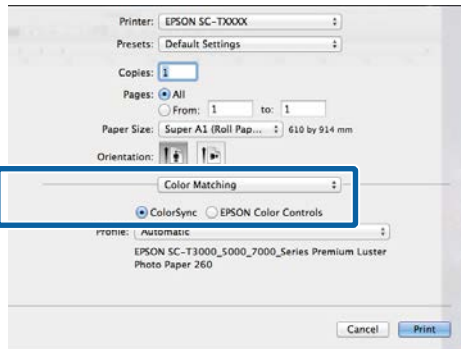
- 1** Απενεργοποιήστε τις λειτουργίες διαχείρισης χρώματος στην εφαρμογή.

- 2** Μεταβείτε στην οθόνη Εκτύπωση.

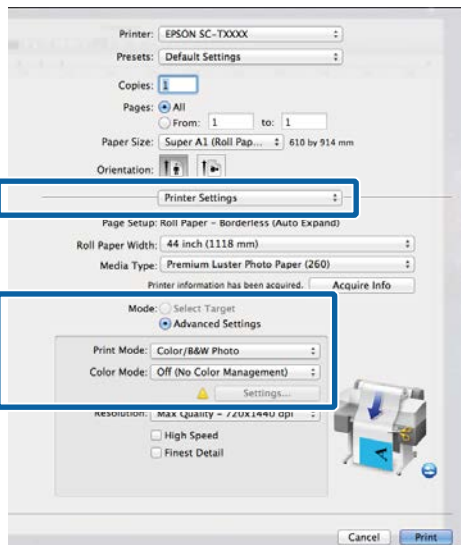
🔗 «Βασικές μέθοδοι εκτύπωσης(Mac)» στη σελίδα 79

## Εκτύπωση διαχείρισης χρώματος

- 3** Επιλέξτε **Color Matching (Αντιστοίχιση χρωμάτων)** από τη λίστα και, στη συνέχεια, κάντε κλικ στο **ColorSync**.



- 4** Επιλέξτε **Printer Settings (Ρυθμίσεις εκτυπωτή)** από τη λίστα και, στη συνέχεια, επιλέξτε **Advanced Settings (Σύνθετες ρυθμίσεις)** στο **Mode Settings (Ρυθμίσεις λειτουργίας)**. Επίσης, ορίστε το **Color Mode (Λειτουργία χρωμάτων)** σε **Off (No Color Adjustment) (Όχι (Χωρίς ρύθμιση των χρωμάτων))**.



- 5** Ελέγξτε τις υπόλοιπες ρυθμίσεις και ξεκινήστε την εκτύπωση.

## Εκτύπωση διαχείρισης χρώματος μέσω Προγράμματος οδήγησης ICM (Μόνο Windows)

Το πρόγραμμα οδήγησης του εκτυπωτή χρησιμοποιεί τα δικά του προφίλ εκτυπωτή για να εκτελέσει τη διαχείριση χρώματος. Μπορείτε να χρησιμοποιήσετε τις εξής δύο μεθόδους διόρθωσης χρώματος.

- ❑ **Driver ICM (Basic) (Πρόγρ. οδήγ. ICM (Βασικό))**  
Προσδιορίστε έναν τύπο προφίλ και στόχου για την επεξεργασία του συνόλου των δεδομένων εικόνας.
- ❑ **Driver ICM (Advanced) (Πρόγραμμα οδήγησης ICM (Σύνθετο))**  
Το πρόγραμμα οδήγησης εκτυπωτή κάνει διάκριση μεταξύ των περιοχών **Image (Εικόνα)**, **Graphics (Γραφικά)** και **Text (Κείμενο)** στα δεδομένα εικόνας και, στη συνέχεια, καθορίζει ένα διαφορετικό προφίλ και σκοπό για καθεμία από τις τρεις περιοχές.

### Κατά τη χρήση εφαρμογών που διαθέτουν λειτουργία διαχείρισης χρώματος

Διαμορφώστε τις ρυθμίσεις για την επεξεργασία των χρωμάτων χρησιμοποιώντας την εφαρμογή πριν πραγματοποιήσετε ρυθμίσεις στο πρόγραμμα οδήγησης του εκτυπωτή.

Ανάλογα με τον τύπο της εφαρμογής, πραγματοποιήστε τις ρυθμίσεις σύμφωνα με τον παρακάτω πίνακα.

Adobe Photoshop CS3 ή νεότερη έκδοση  
Adobe Photoshop Elements 6 ή νεότερη έκδοση  
Adobe Photoshop Lightroom 1 ή νεότερη έκδοση

Λειτουργικό σύστημα	Ρυθμίσεις διαχείρισης χρώματος
Windows 11, Windows 10, Windows 8.1, Windows 8, Windows 7, Windows Vista	Printer Manages Colors (Ο εκτυπωτής διαχειρίζεται τα χρώματα)
Windows XP (Service Pack 2 ή νεότερη έκδοση και .NET 3.0 ή νεότερη έκδοση)	
Windows XP (εκτός των παραπάνω)	No Color Management (Χωρίς διαχείριση χρώματος)

Στις υπόλοιπες εφαρμογές, επιλέξτε **No Color Management (Χωρίς διαχείριση χρώματος)**.

## Εκτύπωση διαχείρισης χρώματος

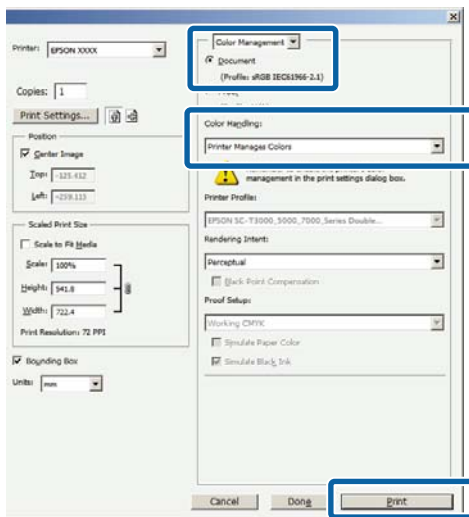
### Σημείωση

Για πληροφορίες σχετικά με τις υποστηριζόμενες πλατφόρμες, ανατρέξτε στην ιστοσελίδα για τη συγκεκριμένη εφαρμογή.

Ορισμός παραδείγματος για το Adobe Photoshop CS5

Ανοίξτε το παράθυρο διαλόγου Print (Εκτύπωση).

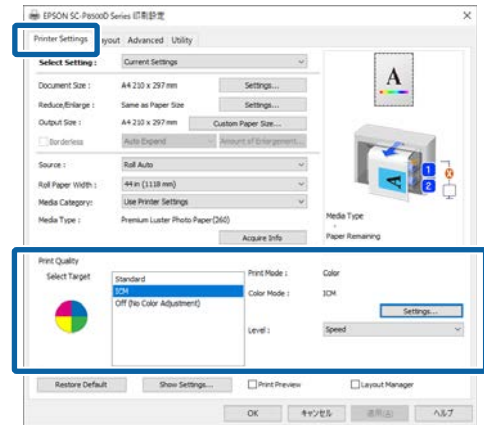
Επιλέξτε **Color Management (Διαχείριση χρώματος)** και, στη συνέχεια, επιλέξτε **Document (Εγγραφο)**.  
Επιλέξτε **Printer Manages Colors (Ο εκτυπωτής διαχειρίζεται τα χρώματα)** ως ρύθμιση **Color Handling (Χειρισμός χρωμάτων)** και, στη συνέχεια, κάντε κλικ στο **Print (Εκτύπωση)**.



1

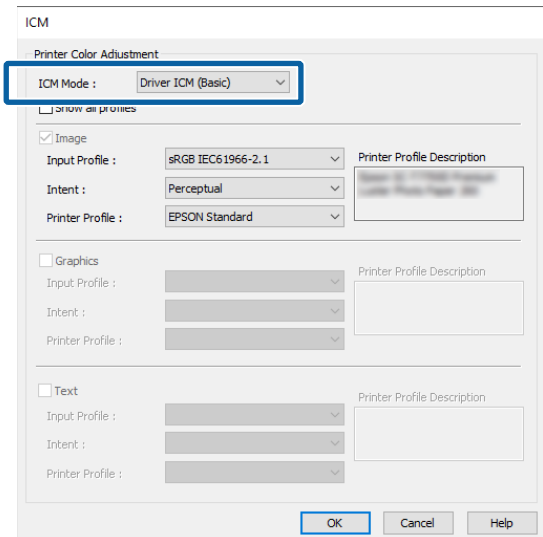
Στην οθόνη Printer Settings (Ρυθμίσεις εκτυπωτή) του προγράμματος οδήγησης εκτυπωτή, επιλέξτε **ICM** στο **Print Quality (Ποιότητα εκτ.)** και, στη συνέχεια, επιλέξτε **Settings (Ρυθμίσεις)** στο **Color Mode (Λειτουργία χρωμάτων)**.

☞ «Βασικές μέθοδοι εκτύπωσης (Windows)» στη σελίδα 75



2

Από το **ICM Mode (Λειτουργία ICM)** στην οθόνη ICM, επιλέξτε **Driver ICM (Basic) (Πρόγρ. οδήγ. ICM (Βασικό))** ή **Driver ICM (Advanced) (Πρόγραμμα οδήγησης ICM (Σύνθετο))**.



Εάν επιλέξετε **Driver ICM (Advanced) (Πρόγραμμα οδήγησης ICM (Σύνθετο))**, μπορείτε να προσδιορίσετε τα προφίλ και τον στόχο για κάθε εικόνα, όπως δεδομένα φωτογραφίας, γραφικών και κειμένου.

## Εκτύπωση διαχείρισης χρώματος

Στόχος	Επεξήγηση
Saturation (Κορεσμός)	Διατηρεί την τρέχουσα τιμή κορεσμού αμετάβλητη και μετατρέπει τα δεδομένα.
Perceptual (Συγκεκριμένος)	Μετατρέπει τα δεδομένα έτσι ώστε να ληφθεί μια περισσότερο φυσική οπτική απεικόνιση της εικόνας. Αυτό το χαρακτηριστικό χρησιμοποιείται όταν τα δεδομένα εικόνας χρησιμοποιούν ευρύτερη γκάμα χρωμάτων.
Relative Colorimetric (Σχετική μέτρηση χρωμάτων)	Μετατρέπει τα δεδομένα με τέτοιο τρόπο ώστε η σειρά συντεταγμένων γκάμας χρωμάτων και λευκών σημείων (ή θερμοκρασία χρώματος) στα αρχικά δεδομένα να αντιστοιχεί στις κατάλληλες συντεταγμένες εκτύπωσης. Αυτό το χαρακτηριστικό χρησιμοποιείται για πολλούς τύπους συμφωνίας χρωμάτων.
Absolute Colorimetric (Απόλυτη μέτρηση χρωμάτων)	Εκχωρεί απόλυτες συντεταγμένες γκάμας χρωμάτων στα δεδομένα προέλευσης και εκτύπωσης και, επίσης, μετατρέπει τα δεδομένα. Επομένως, η ρύθμιση των χρωματικών αποχρώσεων δεν εκτελείται σε κανένα λευκό σημείο (ή θερμοκρασία χρώματος) για τα δεδομένα προέλευσης ή εκτύπωσης. Αυτό το χαρακτηριστικό χρησιμοποιείται για ειδικούς σκοπούς, όπως ή έγχρωμη εκτύπωση λογοτύπων.

**3**


Ελέγξτε τις υπόλοιπες ρυθμίσεις και ξεκινήστε την εκτύπωση.

## Χρήση του προγράμματος οδήγησης του εκτυπωτή (Windows)

# Χρήση του προγράμματος οδήγησης του εκτυπωτή (Windows)

## Εμφάνιση της οθόνης ρυθμίσεων

Μπορείτε να μεταβείτε στο πρόγραμμα οδήγησης εκτυπωτή με τους παρακάτω τρόπους:

- ❑ Από εφαρμογές Windows  
 «Τύποι μεθόδων εκτύπωσης χωρίς περιθώρια» στη σελίδα 108
- ❑ Με το κουμπί Έναρξη

## Με το κουμπί Έναρξη


Ακολουθήστε τα παρακάτω βήματα κατά τον προσδιορισμό των κοινών ρυθμίσεων για εφαρμογές ή την εκτέλεση συντήρησης του εκτυπωτή, όπως Print Head Nozzle Check (Έλεγχος ακροφ. κεφ. εκτ.) ή Print Head Cleaning (Καθαρισμ. κεφαλ. εκτύπ.).

- 1 Στην επιλογή **Control Panel (Πίνακας ελέγχου)**, κάντε κλικ στο **Hardware and Sound (Υλικό και ήχος)** και, στη συνέχεια, στο **View devices and printers (Προβολή συσκευών και εκτυπωτών)**.

Windows 11/10/8.1/8/7

Κάντε κλικ στο στοιχείο **Hardware and Sound (Υλικό και ήχος)** (ή **Hardware (Υλικό)**) και, στη συνέχεια, **View devices and printers (Προβολή συσκευών και εκτυπωτών)** (ή **Devices and Printers (Συσκευές και εκτυπωτές)**).

Για Windows Vista

Κάντε κλικ στο , **Control Panel (Πίνακας ελέγχου)**, στο **Hardware and Sound (Υλικό και ήχος)** και, στη συνέχεια, στο **Printer (Εκτυπωτής)**.

Για Windows XP

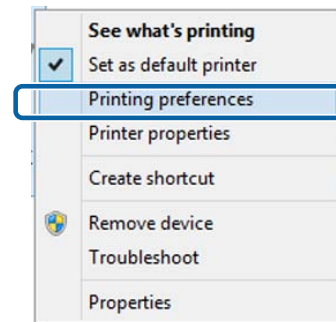
Κάντε κλικ στο κουμπί **Start (Έναρξη)**, έπειτα στο **Control Panel (Πίνακας ελέγχου)**, στο **Printers and Other Hardware (Εκτυπωτές και άλλο υλικό)** και, στη συνέχεια, στο **Printers and Faxes (Εκτυπωτές και φαξ)**.

### Σημείωση

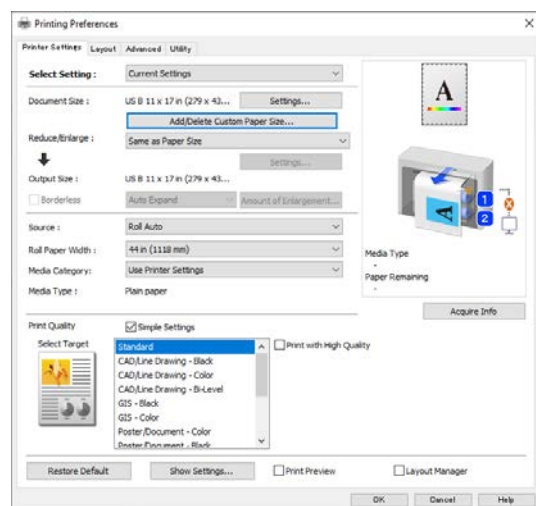
Εάν στα Windows XP το Control Panel (Πίνακας ελέγχου) βρίσκεται σε **Classic View (Κλασική προβολή)**, κάντε κλικ στα στοιχεία **Start (Έναρξη)**, **Control Panel (Πίνακας ελέγχου)** και, στη συνέχεια, **Printers and Faxes (Εκτυπωτές και φαξ)**.

2

Κάντε δεξί κλικ στο εικονίδιο του εκτυπωτή σας και επιλέξτε **Printing preferences (Προτιμήσεις εκτύπωσης)**.



Θα εμφανιστεί η οθόνη εκτύπωσης.



Πραγματοποιήστε τις απαραίτητες ρυθμίσεις. Αυτές οι ρυθμίσεις καθίστανται οι προεπιλεγμένες ρυθμίσεις του προγράμματος οδήγησης του εκτυπωτή.

## Χρήση του προγράμματος οδήγησης του εκτυπωτή (Windows)

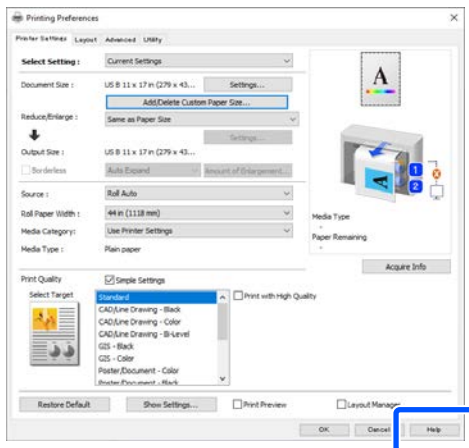
# Εμφάνιση βοήθειας

Μπορείτε να μεταβείτε στη βοήθεια του προγράμματος οδήγησης του εκτυπωτή με τους παρακάτω τρόπους:

- Κάντε κλικ στην επιλογή **Help (Βοήθεια)**
- Κάντε δεξί κλικ στο στοιχείο που επιθυμείτε να ελέγξετε και να προβάλλετε

## Κάντε κλικ στο κουμπί βοήθειας για εμφάνιση της βοήθειας


Εμφανίζοντας τη βοήθεια, μπορείτε να χρησιμοποιήσετε τη σελίδα περιεχομένων ή την αναζήτηση με λέξεις-κλειδιά για να περιηγηθείτε.



## Κάντε δεξί κλικ στο στοιχείο που επιθυμείτε να ελέγξετε και να προβάλλετε

Κάντε δεξί κλικ στο στοιχείο και, στη συνέχεια, κλικ στην εντολή **Help (Βοήθεια)**.

### Σημείωση

Στα Windows XP, επιλέξτε  στη γραμμή τίτλου και, στη συνέχεια, κάντε κλικ στο στοιχείο για το οποίο θέλετε να γνωρίζετε περισσότερα για να εμφανίσετε τη βοήθεια.

## Χρήση του προγράμματος οδήγησης του εκτυπωτή (Windows)

# Προσαρμογή του προγράμματος οδήγησης του εκτυπωτή

Μπορείτε να αποθηκεύσετε τις ρυθμίσεις ή να αλλάξετε τα στοιχεία εμφάνισης ανάλογα με τις προτιμήσεις σας.

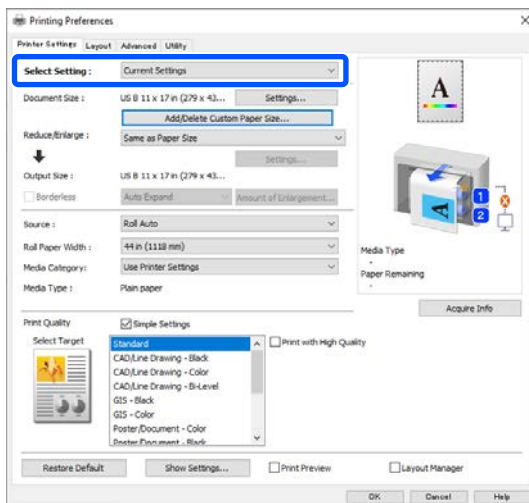
## Αποθήκευση διαφόρων ρυθμίσεων ως Επιλεγμένες ρυθμίσεις

Μπορείτε να αποθηκεύσετε όλες τις επιλογές του προγράμματος οδήγησης του εκτυπωτή ως μια Επιλεγμένη ρύθμιση. Επιπλέον, στην Επιλεγμένη ρύθμιση, οι προτεινόμενες ρυθμίσεις για μια πληθώρα χρήσεων είναι ήδη διαθέσιμες.

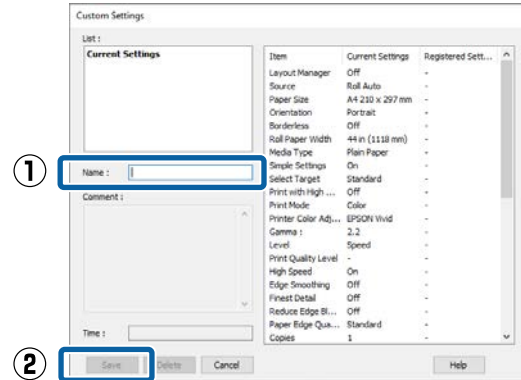
Αυτό σας επιτρέπει να φορτώσετε εύκολα ρυθμίσεις οι οποίες έχουν αποθηκευτεί στις Επιλεγμένες ρυθμίσεις, και να εκτυπώσετε κατ' επανάληψη χρησιμοποιώντας ακριβώς τις ίδιες ρυθμίσεις.

**1** Καθορίστε κάθε στοιχείο για την οθόνη **Printer Settings (Ρυθμίσεις εκτυπωτή)** και την οθόνη **Page Setup (Διαμόρφωση σελίδας)** που θέλετε να αποθηκεύσετε ως **Select Settings (Επιλεγμένες ρυθμίσεις)**.

**2** Επιλέξτε **Select Setting (Επιλεγμένη ρύθμιση)** — **Custom Settings (Προσαρμ. ρυθμ.)**.



**3** Όταν συμπληρώσετε ένα όνομα στο **Name (Όνομα)** και κάνετε κλικ στο **Save (Αποθήκευση)**, οι ρυθμίσεις θα αποθηκευτούν στο **List (Λίστα)**.



Μπορείτε να φορτώσετε τις ρυθμίσεις που έχετε αποθηκεύσει από το **Select Setting (Επιλεγμένη ρύθμιση)** στην οθόνη **Printer Settings (Ρυθμίσεις εκτυπωτή)**.

### Σημείωση

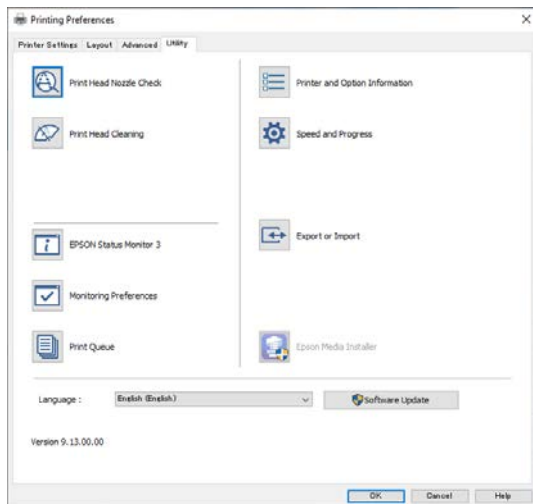
- Μπορείτε να αποθηκεύσετε έως και 100 ρυθμίσεις.
- Επιλέξτε την εργασία που επιθυμείτε να διαγράψετε και κάντε κλικ στο **Delete (Διαγραφή)**.



## Χρήση του προγράμματος οδήγησης του εκτυπωτή (Windows)

# Σύνοψη της καρτέλας βοηθητικού προγράμματος

Από την καρτέλα **Utility (Βοηθητικό πρόγραμμα)** του προγράμματος οδήγησης του εκτυπωτή, μπορείτε να εκτελέσετε τις ακόλουθες λειτουργίες συντήρησης.



### Print Head Nozzle Check (Έλεγχος ακροφ. κεφ. εκτ.)

Με αυτήν τη λειτουργία γίνεται εκτύπωση ενός δείγματος ελέγχου ακροφυσίων για να ελεγχθεί εάν υπάρχει εμπλοκή στα ακροφύσια της κεφαλής εκτύπωσης.

Εάν παρατηρήσετε γραμμές ή κενά στις εκτυπώσεις, εκτελέστε καθαρισμό της κεφαλής για να κάνετε εκκαθάριση τυχόν ακροφυσίων σε εμπλοκή.

☞ «Έλεγχος ακροφ. κεφ. εκτ.» στη σελίδα 201

### Print Head Cleaning (Καθαρισμ. κεφαλ. εκτύπ.)

Εάν παρατηρήσετε γραμμές ή κενά στις εκτυπώσεις, εκτελέστε καθαρισμό της κεφαλής. Καθαρίζει την επιφάνεια της κεφαλής εκτύπωσης για βελτίωση της ποιότητας εκτύπωσης.

☞ «Καθαρισμός κεφαλής εκτύπωσης» στη σελίδα 202

### EPSON Status Monitor 3

Από την οθόνη του υπολογιστή σας μπορείτε να ελέγξετε την κατάσταση του εκτυπωτή, όπως την υπολειπόμενη στάθμη μελάνης και τα μηνύματα σφάλματος.

### Monitoring Preferences (Προτιμήσεις εποπτείας)

Μπορείτε να επιλέξετε την εμφάνιση των ειδοποιήσεων σφάλματος στην οθόνη EPSON Status Monitor 3 ή να καταχωρίσετε μια συντόμευση για το εικονίδιο Utility (Βοηθητικό πρόγραμμα) στη taskbar (γραμμή εργασιών).

#### Σημείωση

Εάν επιλέξετε το **Shortcut Icon (Εικονίδιο συντόμευσης)** στην οθόνη **Monitoring Preferences (Προτιμήσεις εποπτείας)**, το εικονίδιο συντόμευσης βοηθητικού προγράμματος εμφανίζεται στη taskbar (γραμμή εργασιών) των Windows.

Κάνοντας δεξί κλικ στο εικονίδιο, μπορείτε να προβάλετε το ακόλουθο μενού και να εκτελέσετε λειτουργίες συντήρησης.

Το EPSON Status Monitor 3 ξεκινά πατώντας στο όνομα του εκτυπωτή από το εμφανιζόμενο μενού.



### Print Queue (Ουρά εκτύπωσης)

Εμφανίζει μια λίστα με όλες τις εργασίες που βρίσκονται σε αναμονή.

Στην οθόνη Ουρά εκτύπωσης μπορείτε να δείτε πληροφορίες σχετικά με τα δεδομένα που εκκρεμούν προς εκτύπωση, καθώς και να διαγράψετε και να επανεκτυπώσετε αυτές τις εργασίες.

### Printer and Option Information (Πληροφορίες εκτυπωτή και επιλογών)

Όταν έχει ρυθμιστεί ο έλεγχος πρόσβασης στον εκτυπωτή, μπορείτε να καταχωρίσετε ρυθμίσεις για τις πληροφορίες χρήστη.

### Speed and Progress (Ταχύτητα και πρόοδος)

Μπορείτε να ορίσετε διάφορες λειτουργίες για τις βασικές ενέργειες του προγράμματος οδήγησης του εκτυπωτή.

## Χρήση του προγράμματος οδήγησης του εκτυπωτή (Windows)

### Εξαγωγή ή Εισαγωγή

Εξάγει ή εισάγει όλες τις ρυθμίσεις του προγράμματος οδήγησης εκτυπωτή σε/από ένα αρχείο. Μπορείτε να δημιουργήσετε το ίδιο περιβάλλον προγράμματος οδήγησης εκτυπωτή σε πολλούς υπολογιστές, κάτι που είναι χρήσιμο όταν θέλετε να εκτυπώνετε χρησιμοποιώντας τις ίδιες ρυθμίσεις.

### Epson Media Installer

Εάν οι πληροφορίες χαρτιού που θέλετε να χρησιμοποιήσετε δεν εμφανίζονται στον πίνακα ελέγχου ή στο πρόγραμμα οδήγησης, μπορείτε να προσθέσετε πληροφορίες χαρτιού από το διαδίκτυο.


## Χρήση του προγράμματος οδήγησης του εκτυπωτή (Mac)

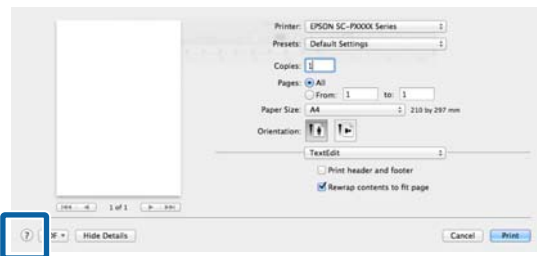
## Χρήση του προγράμματος οδήγησης του εκτυπωτή (Mac)

### Εμφάνιση της οθόνης ρυθμίσεων

Ο τρόπος εμφάνισης της οθόνης ρυθμίσεων του προγράμματος οδήγησης του εκτυπωτή ενδέχεται να διαφέρει ανάλογα με την εφαρμογή ή την έκδοση του λειτουργικού συστήματος.

### Εμφάνιση βοήθειας

Κάντε κλικ στο  στον εκτυπωτή για να εμφανιστεί η Βοήθεια.



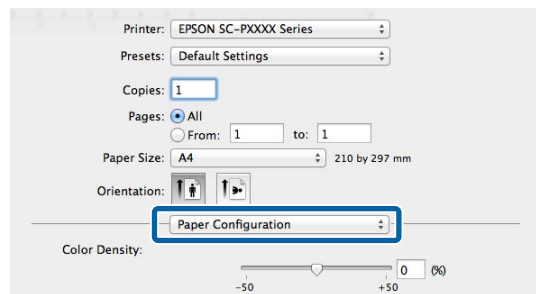
### Χρήση των Presets (Προκαθορισμένες ρυθμίσεις)

Μπορείτε να προσαρμόσετε την πυκνότητα μελανιού σύμφωνα με το χαρτί που χρησιμοποιείται και, στη συνέχεια, αποθηκεύστε τις ρυθμίσεις για μελλοντική χρήση.

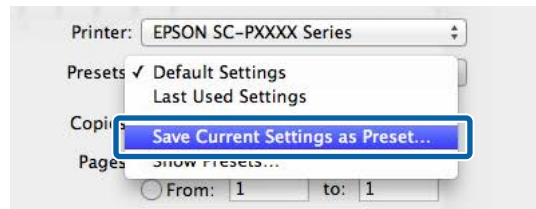
### Αποθήκευση Presets (Προκαθορισμένες ρυθμίσεις)

- 1 Ορίστε κάθε στοιχείο στο Paper Size (Μέγεθος χαρτιού) και Print Settings (Ρυθμίσεις εκτύπωσης) στις τιμές που θέλετε να αποθηκεύσετε ως προκαθορισμένες.

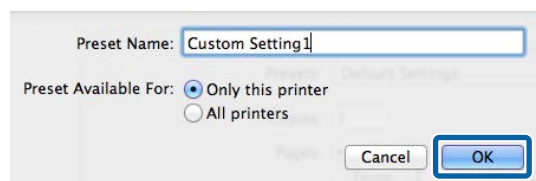
Επιλέξτε **Paper Configuration (Ρύθμιση χαρτιού)** από τη λίστα και ρυθμίστε την πυκνότητα μελανιού σύμφωνα με το χαρτί που χρησιμοποιείται.



- 2 Κάντε κλικ στην επιλογή **Save Current Settings as Preset... (Αποθήκευση των τρεχουσών ρυθμίσεων ως προεπιλεγμένων...)** στο **Presets (Προκαθορισμένες ρυθμίσεις)**.



- 3 Εισαγάγετε ένα όνομα και, στη συνέχεια, κάντε κλικ στο **OK**.



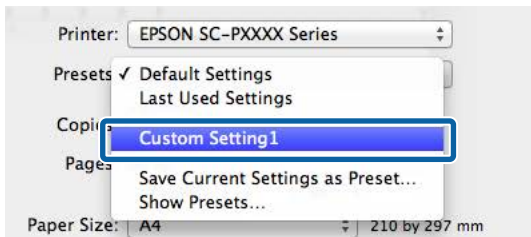
#### Σημείωση

Εάν επιλέξετε **All printers (Όλοι οι εκτυπωτές)** στο **Target Presets (Επιθυμητές προκαθορισμένες ρυθμίσεις)**, μπορείτε να επιλέξετε τα **Presets (Προκαθορισμένες ρυθμίσεις)** που αποθηκεύσατε από όλα τα προγράμματα οδήγησης εκτυπωτή που έχουν εγκατασταθεί στον υπολογιστή σας.

Οι ρυθμίσεις αποθηκεύονται στο **Presets (Προκαθορισμένες ρυθμίσεις)**.

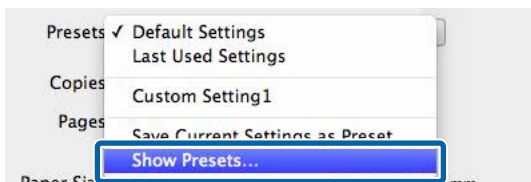
## Χρήση του προγράμματος οδήγησης του εκτυπωτή (Mac)

Μπορείτε τώρα να επιλέξετε τις ρυθμίσεις που αποθηκεύσατε στο **Presets** (Προκαθορισμένες ρυθμίσεις).

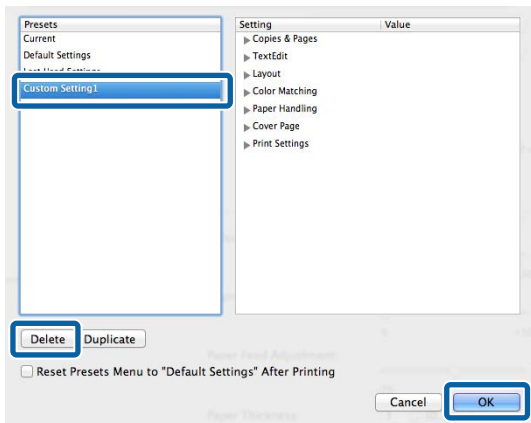


### Διαγραφή των Presets (Προκαθορισμένες ρυθμίσεις)

- 1 Κάντε κλικ στο **Show Presets...** (Εμφάνιση προκαθορισμένων ρυθμίσεων...) από το **Presets** (Προκαθορισμένες ρυθμίσεις) στην οθόνη Print (Εκτύπωση).



- 2 Επιλέξτε τις ρυθμίσεις που θέλετε να διαγράψετε, κάντε κλικ στο **Delete** (Διαγραφή) και, στη συνέχεια, κάντε κλικ στο **OK**.



## Χρήση του Epson Printer Utility 4

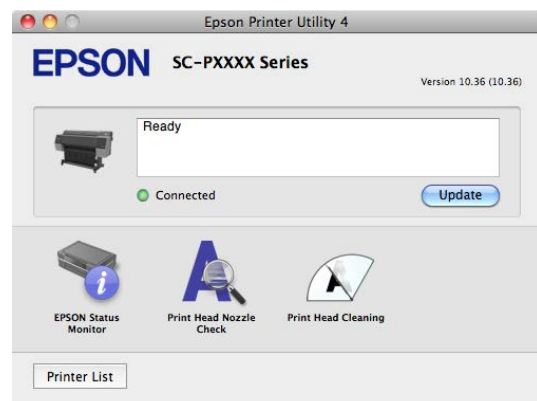
Μπορείτε να εκτελέσετε λειτουργίες συντήρησης όπως ελέγχους ακροφυσίων και καθαρισμό κεφαλής εκτύπωσης από το Epson Printer Utility 4. Αυτό το βοηθητικό πρόγραμμα εγκαθίσταται αυτόματα με την εγκατάσταση του προγράμματος οδήγησης του εκτυπωτή.

### Εκκίνηση του Epson Printer Utility 4

- 1 Επιλέξτε **System Preferences** (Προτιμήσεις συστήματος) — **Printers & Scanners** (Εκτυπωτές & Σαρωτές) (ή **Print & Fax** (Εκτύπωση και φαξ)) από το μενού Apple.
- 2 Επιλέξτε τον εκτυπωτή και κάντε κλικ στο στοιχείο **Options & Supplies** (Επιλογές & προμήθειες) — **Utility** (Βοηθητικό πρόγραμμα) — **Open Printer Utility** (Άνοιγμα βοηθητικού προγράμματος εκτυπωτή).

### Λειτουργίες του Epson Printer Utility 4

Μπορείτε να εκτελέσετε τις παρακάτω λειτουργίες συντήρησης από το Epson Printer Utility 4.



#### EPSON Status Monitor

Από την οθόνη του υπολογιστή σας μπορείτε να ελέγξετε την κατάσταση του εκτυπωτή, όπως την υπολειπόμενη στάθμη μελάνης και τα μηνύματα σφάλματος.

## Χρήση του προγράμματος οδήγησης του εκτυπωτή (Mac)

### **Print Head Nozzle Check (Έλεγχος ακροφ. κεφ. εκτ.)**

Με αυτήν τη λειτουργία γίνεται εκτύπωση ενός δείγματος ελέγχου ακροφυσίων για να ελεγχθεί εάν υπάρχει εμπλοκή στα ακροφύσια της κεφαλής εκτύπωσης.

Εάν παρατηρήσετε γραμμές ή κενά στις εκτυπώσεις, εκτελέστε καθαρισμό της κεφαλής για να κάνετε εκκαθάριση τυχόν ακροφυσίων σε εμπλοκή.

 «Έλεγχος ακροφ. κεφ. εκτ.» στη σελίδα 201

### **Print Head Cleaning (Καθαρισμ. κεφαλ. εκτύπ.)**

Εάν παρατηρήσετε γραμμές ή κενά στις εκτυπώσεις, εκτελέστε καθαρισμό της κεφαλής. Καθαρίζει την επιφάνεια της κεφαλής εκτύπωσης για βελτίωση της ποιότητας εκτύπωσης.

 «Καθαρισμός κεφαλής εκτύπωσης» στη σελίδα 202

**Αντιγραφή (Μόνο για σειρά SC-P8500DM/SC-T7700DM/SC-T5700DM)**

# Αντιγραφή (Μόνο για σειρά SC-P8500DM/SC-T7700DM/SC-T5700DM)

## Τοποθέτηση εγγράφων στο σαρωτή

Μπορείτε να τοποθετήσετε ένα έγγραφο.

Τα μεγέθη εγγράφων και οι τύποι χαρτιού που μπορούν να τοποθετηθούν και τα έγγραφα που δεν μπορούν να τοποθετηθούν είναι τα εξής.

**! Σημαντικό**

Εάν τοποθετηθεί ένα έγγραφο με σκόνη, η σκόνη μπορεί να κολλήσει στο εσωτερικό του σαρωτή και να μειώσει την ποιότητα των αντιγραμμένων ή των σαρωμένων εικόνων. Προτού τοποθετήσετε ένα έγγραφο στο σαρωτή, αφαιρέστε την τυχόν σκόνη από αυτό.

## Μεγέθη εγγράφων που μπορούν να τοποθετηθούν

Μέγεθος : μέγιστο 914,4 × 30480 mm πρωτοτύπου

: ελάχιστο 148,0 × 148,0 mm

Πάχος εγγράφου : 0,06 έως 0,8 mm

**Αντιγραφή**

Έγχρωμο/AM

Ποιότητα εκτύπωσης	Με διόρθωση παραμόρφωσης	Χωρίς διόρθωση παραμόρφωσης
Εξαιρετική ποιότητα	2747 mm	
Υψηλή	2747 mm	
Ταχύτητα	5494 mm	
Πρόχειρα	5494 mm	

**Σάρωση**

TIFF: Μονόχρωμο δυαδικό (AM)

Ανάλυση εξόδου	Με διόρθωση παραμόρφωσης	Χωρίς διόρθωση παραμόρφωσης
600 dpi	2749 mm	30480 mm
400 dpi	4129 mm	30480 mm
300 dpi	5509 mm	30480 mm
200 dpi	8269 mm	30480 mm

JPEG: Έγχρωμο/AM

Ανάλυση εξόδου	Με διόρθωση παραμόρφωσης	Χωρίς διόρθωση παραμόρφωσης
600 dpi	2747 mm	2747 mm
400 dpi	4120 mm	4120 mm
300 dpi	5494 mm	5494 mm
200 dpi	8241 mm	8241 mm

PDF: Έγχρωμο/AM

Ανάλυση εξόδου	Με διόρθωση παραμόρφωσης	Χωρίς διόρθωση παραμόρφωσης
600 dpi	2747 mm	2747 mm
400 dpi	4120 mm	4120 mm
300 dpi	5494 mm	5494 mm
200 dpi	8241 mm	8241 mm

**Αντιγραφή (Μόνο για σειρά SC-P8500DM/SC-T7700DM/SC-T5700DM)****Τύποι χαρτιού που μπορούν να τοποθετηθούν**

- Απλό χαρτί
- Ανακυκλωμένο
- Χαρτί με επίστρωση
- Χαρτί αντιγραφής
- Ταινία
- Σχεδιάγραμμα
- Πραγματικές ράβδοι εκτύπωσης
- Φύλλο μεταφοράς

**Σημαντικό**

Αν τοποθετηθεί χαρτί αντιγραφής, ο εκτυπωτής δεν θα μπορεί να αναγνωρίσει αυτόματα το πλάτος. Στον πίνακα ελέγχου, ορίστε **Original Size** ή **Scan Size**.

«Copy (Μόνο για σειρά SC-P8500DM/SC-T7700DM/SC-T5700DM)» στη σελίδα 191

«Scan (Μόνο για σειρά SC-P8500DM/SC-T7700DM/SC-T5700DM)» στη σελίδα 191

**Έγγραφα που δεν μπορούν να τοποθετηθούν**

Μην τοποθετείτε πρωτότυπα όπως τα παρακάτω. Η μη τήρηση αυτής της σύστασης μπορεί να προκαλέσει εμπλοκή χαρτιού ή βλάβη του εκτυπωτή.

- Πρωτότυπα που είναι δεμένα
- Πρωτότυπα που είναι κυρτωμένα
- Πρωτότυπα με επένδυση άνθρακα
- Πρωτότυπα που συνδέονται με συρραπτικά, συνδετήρες ή κόλλα
- Πρωτότυπα που έχουν πολλές τρύπες, όπως τα φύλλα χαρτιού με διάτρηση

- Πρωτότυπα που έχουν ακανόνιστο σχήμα ή δεν είναι κομμένα σε ορθή γωνία
- Πρωτότυπα με κολλημένες φωτογραφίες, αυτοκόλλητα ή ετικέτες
- Πρωτότυπα που είναι διάφανα
- Πρωτότυπα που είναι γυαλιστερά
- Πρωτότυπα που έχουν φθαρεί
- Πρωτότυπα που είναι σκισμένα

**Κατά τη φόρτωση εγγράφων που είναι λεπτά, που σκίζονται εύκολα ή που δεν θέλετε να καταστρέψετε**

Χρησιμοποιήστε το προαιρετικό φύλλο μεταφοράς για λεπτά έγγραφα και έγγραφα που δεν θέλετε να καταστρέψετε.

«Αναλώσιμα προϊόντα και επιλογές» στη σελίδα 248

**Αντιγραφή (Μόνο για σειρά SC-P8500DM/SC-T7700DM/SC-T5700DM)****Σημαντικό**

Σημειώσεις για τη χρήση του φύλλου μεταφοράς

Κατά τη σάρωση με χρήση του φύλλου μεταφοράς, το χρώμα του χαρτιού (χρώμα φόντου) του εγγράφου μπορεί να παραμείνει στα αποτελέσματα σάρωσης ή μπορεί να εμφανιστούν ζαρωμένες σκιές.

Αν σας ανησυχούν αυτά τα θέματα, δοκιμάστε να προβείτε σε ρυθμίσεις στο **Remove Background**.

Αφαίρεση του φόντου

- ❑ Κατά την αντιγραφή  
Επιλέξτε **Copy — Advanced — Image Quality — Remove Background — Auto — Off** στην αρχική οθόνη και έπειτα ορίστε την τιμή προσαρμογής σε μια θετική τιμή μεταξύ -4 και 4.  
[☞ «Copy \(Μόνο για σειρά SC-P8500DM/SC-T7700DM/SC-T5700DM\)» στη σελίδα 191](#)
- ❑ Κατά τη σάρωση και την αποθήκευση σε email ή φάκελο  
Επιλέξτε **Scan** στην αρχική οθόνη και έπειτα επιλέξτε **Email** ή **Network Folder/FTP** ανάλογα με την τοποθεσία προορισμού.  
Επιλέξτε **Scan Settings — Image Quality — Remove Background — Auto — Off** και έπειτα ορίστε την τιμή προσαρμογής σε μια θετική τιμή μεταξύ -4 και 4.  
[☞ «Scan \(Μόνο για σειρά SC-P8500DM/SC-T7700DM/SC-T5700DM\)» στη σελίδα 191](#)
- ❑ Κατά την αποθήκευση σαρωμένων δεδομένων σε εξωτερική συσκευή μνήμης  
Επιλέξτε **Scan — To Memory Device — Advanced — Image Quality — Remove Background — Auto — Off** στην αρχική οθόνη και έπειτα ορίστε την τιμή προσαρμογής σε μια θετική τιμή μεταξύ -4 και 4.  
[☞ «Scan \(Μόνο για σειρά SC-P8500DM/SC-T7700DM/SC-T5700DM\)» στη σελίδα 191](#)

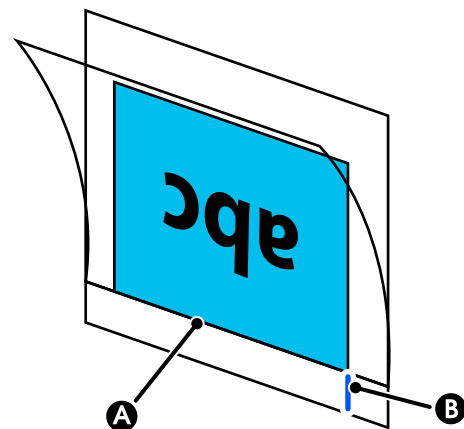
**Έγγραφα που χρειάζονται το φύλλο μεταφοράς**

- ❑ Πολύτιμα έγγραφα που δεν θέλετε να καταστραφούν (δανεικά έγγραφα, κύρια αντίγραφα, παλιά σχέδια, παλαιοί χάρτες, έργα τέχνης κ.λπ.)
- ❑ Έγγραφα με ευαίσθητες επιφάνειες ή/και υλικά (κολάζ, εφημερίδες, ριζόχαρτο, ζωγραφιές λαδοπαστέλ κ.λπ.)
- ❑ Διάφανη και ημιδιαφανής ταινία

**Σημειώσεις για την τοποθέτηση εγγράφων στο φύλλο μεταφοράς**

Τοποθετήστε το έγγραφο στο φύλλο μεταφοράς όπως απεικονίζεται.

- ❑ Τοποθετήστε το έγγραφο με την πλευρά που πρόκειται να σαρωθεί στραμμένη προς το διαφανές φύλλο.
- ❑ Ευθυγραμμίστε την επάνω άκρη του εγγράφου με το τμήμα **A** του φύλλου μεταφοράς.
- ❑ Ευθυγραμμίστε την πλευρά του εγγράφου με τη γραμμή **B**.





**Αντιγραφή (Μόνο για σειρά SC-P8500DM/SC-T7700DM/SC-T5700DM)****!** **Σημαντικό**

Αν τοποθετηθεί το φύλλο μεταφοράς, ο εκτυπωτής δεν θα μπορεί να αναγνωρίσει αυτόματα το πλάτος. Στον πίνακα ελέγχου, ορίστε **Original Size** ή **Scan Size**. Ή ορίστε το **Top Offset** σε 19 mm.

☞ «Copy (Μόνο για σειρά SC-P8500DM/SC-T7700DM/SC-T5700DM)» στη σελίδα 191

☞ «Scan (Μόνο για σειρά SC-P8500DM/SC-T7700DM/SC-T5700DM)» στη σελίδα 191

**Διαδικασία για αντιγραφή****!** **Σημαντικό**

- ☐ Αν το πρωτότυπο έχει τάση να κυρτωθεί, τοποθετήστε το πρωτότυπο αφού ισιώσετε τα κυρτώματα.
- ☐ Ισιώστε τις πτυχές στο πρωτότυπο και έπειτα τοποθετήστε το.

**Σημείωση**

Αν το έγγραφο είναι μεγαλύτερο από 1 μέτρο, κρατήστε το έγγραφο με το χέρι, ώστε να μην τροφοδοτηθεί λοξά.

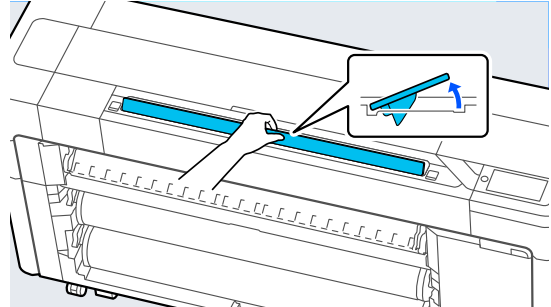
- 1** Τοποθετήστε χαρτί στον εκτυπωτή και έπειτα προβείτε σε ρυθμίσεις για το τοποθετημένο χαρτί.

☞ «Ορισμός τοποθετημένου χαρτιού» στη σελίδα 61

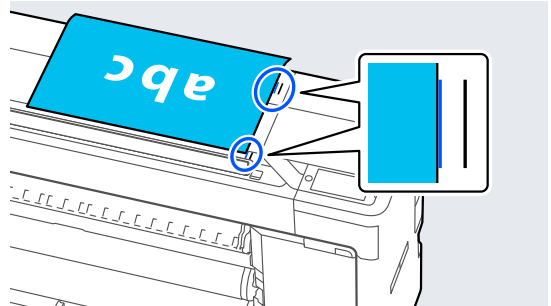
**2**

Πατήστε **Copy** στην αρχική οθόνη.

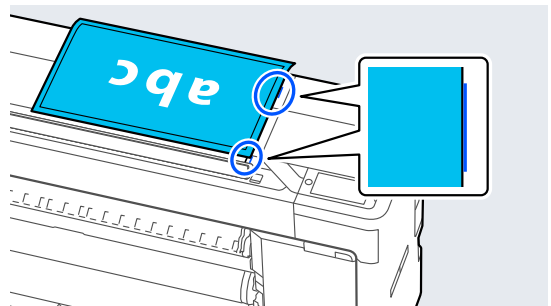
Η υποδοχή σαρωτή ανοίγει αυτόματα. Αν δεν ανοίξει τοποθετήστε το χέρι στη θέση που απεικονίζεται για να την ανοίξετε.

**3**

Κατά τη διάρκεια της τυπικής σάρωσης (χωρίς τη χρήση φύλλου μεταφοράς), ευθυγραμμίστε τη δεξιά άκρη του εγγράφου με τη θέση που απεικονίζεται.

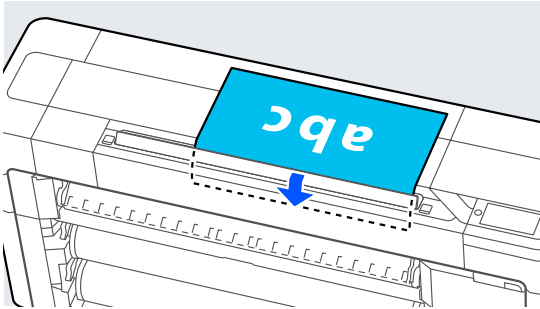


Κατά τη χρήση φύλλου, ευθυγραμμίστε τη δεξιά άκρη του εγγράφου με τη θέση που απεικονίζεται.



**Αντιγραφή (Μόνο για σειρά SC-P8500DM/SC-T7700DM/SC-T5700DM)**

- 4** Με την πλευρά που πρόκειται να σαρωθεί στραμμένη προς τα επάνω, τοποθετήστε το έγγραφο στην υποδοχή του σαρωτή.

**Σημείωση**

Αποθηκεύετε τον οδηγό άκρων σαρωτή όταν ανοίγετε το κάλυμμα σαρωτή. Εάν το έγγραφο δεν τροφοδοτείται ευθυγραμμισμένα, χρησιμοποιήστε τον οδηγό άκρων σαρωτή.



Όταν τοποθετηθεί



- 5** Στο στοιχείο **Basic Settings**, προβείτε σε ρυθμίσεις για Color, Print Quality, Density και Reduce/Enlarge.

Αν πραγματοποιείτε λεπτομερείς ρυθμίσεις όπως Original Type, κάντε τις ρυθμίσεις από το στοιχείο **Advanced**.

Εάν χρησιμοποιείτε το προαιρετικό φύλλο μεταφοράς, πρέπει να κάνετε τις ακόλουθες ρυθμίσεις στο στοιχείο **Advanced**.

- ❑ Ορίστε ένα μέγεθος από το χρήστη ως **Original Size**.

- ❑ Ορίστε το **Top Offset** σε 19 mm.

- 6** Πατήστε την αριθμητική τιμή για τον αριθμό εκτυπώσεων και εισαγάγετε τον αριθμό εκτυπώσεων στην οθόνη του πληκτρολογίου.

- 7** Πατήστε το κουμπί **Copy** για έναρξη σάρωσης του εγγράφου.

**! Σημαντικό**

Μην πιέζετε προς τα κάτω το κάλυμμα του σαρωτή και μην τοποθετείτε τίποτα πάνω του κατά την αντιγραφή.

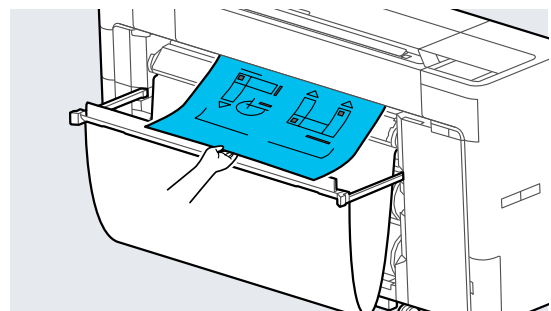
Διαφορετικά, τα αποτελέσματα αντιγραφής μπορεί να παραμορφωθούν ή να προκληθεί εμπλοκή στο πρωτότυπο.

Για να αποφύγετε την παραμόρφωση σε έγγραφα μεγαλύτερα από 1 m, καθοδηγείτε το έγγραφο με δύο χέρια κατά τη σάρωση.



- 8** Αφαιρέστε το πρωτότυπο όταν ολοκληρωθεί η σάρωση.

Ενώ κρατάτε το πρωτότυπο, πατήστε το κουμπί **OK** στην οθόνη και, στη συνέχεια, αφαιρέστε το πρωτότυπο.



Η εκτύπωση ξεκινά όταν αφαιρεθεί εντελώς το πρωτότυπο.

**Σάρωση (Μόνο για σειρά SC-P8500DM/SC-T7700DM/SC-T5700DM)**

# Σάρωση (Μόνο για σειρά SC-P8500DM/SC-T7700DM/SC-T5700DM)

## Σύνοψη λειτουργιών

Ακολουθούν 5 τρόποι με τους οποίους μπορείτε να αποθηκεύσετε ή να στείλετε τα δεδομένα των σαρωμένων εικόνων.

**Network Folder/FTP:** αποθηκεύει τη σαρωμένη εικόνα σε έναν φάκελο μέσω του δικτύου. Για τον παραλήπτη, μπορείτε να καθορίσετε έναν κοινόχρηστο φάκελο (που χρησιμοποιεί πρωτόκολλο SMB) που έχει δημιουργηθεί σε υπολογιστή ή έναν φάκελο στον διακομιστή FTP. Πρέπει να κάνετε τις ρυθμίσεις για τον κοινόχρηστο φάκελο ή τον διακομιστή FTP εκ των προτέρων.

**Email:** επισυνάπτει τη σαρωμένη εικόνα απευθείας σε ένα email για να μπορείτε να τη στείλετε από τον εκτυπωτή. Πρέπει να καταχωρίσετε έναν διακομιστή email και να προβείτε εκ των προτέρων στις ρυθμίσεις του.

**Computer:** αποθηκεύει τη σαρωμένη εικόνα σε έναν συγκεκριμένο υπολογιστή. Εγκαταστήστε το «Document Capture Pro» ή το «Document Capture» και το «Epson Scan 2» στον υπολογιστή. Ανατρέξτε στον *Οδηγό Διαχειριστή* για περισσότερες λεπτομέρειες σχετικά με τις ρυθμίσεις στο στοιχείο «Document Capture Pro».

Δείτε τα παρακάτω για λεπτομέρειες σχετικά με τον τρόπο αποθήκευσης σαρωμένων εικόνων στον υπολογιστή σας.

[☞ «Αποθήκευση σαρωμένων εικόνων στον υπολογιστή» στη σελίδα 158](#)

**Memory Device:** μπορείτε να αποθηκεύσετε τη σαρωμένη εικόνα σε μια μνήμη flash USB που είναι εγκατεστημένη στον εκτυπωτή. Δεν χρειάζονται ρυθμίσεις εκ των προτέρων.

**Storage:** οι σαρωμένες εικόνες αποθηκεύονται στην ενσωματωμένη SSD Unit (μονάδα SSD).

## Προετοιμασία για σάρωση

Οι ακόλουθες ρυθμίσεις πρέπει να γίνουν εκ των προτέρων για να αποθηκεύσετε μια σαρωμένη εικόνα σε έναν φάκελο ή να στείλετε μια σαρωμένη εικόνα μέσω email.

- ❑ Ρυθμίσεις φακέλου κοινής χρήσης και ρυθμίσεις διακομιστή FTP  
Ορίζονται στο στοιχείο Web Config. Ανατρέξτε στον *Οδηγό Διαχειριστή* για περισσότερες λεπτομέρειες.
- ❑ Ρυθμίσεις διακομιστή αλληλογραφίας  
Ορίζονται στο στοιχείο Web Config. Ανατρέξτε στον *Οδηγό Διαχειριστή* για περισσότερες λεπτομέρειες.
- ❑ Ρυθμίσεις για τις διευθύνσεις email των παραληπτών και τις επαφές για τον κοινόχρηστο φάκελο  
Προβείτε στις ρυθμίσεις από την οθόνη του εκτυπωτή ή από το στοιχείο Web Config. Αυτή η ενότητα εξηγεί τις ρυθμίσεις επαφών στον κοινόχρηστο φάκελο από την οθόνη του εκτυπωτή.  
Ανατρέξτε στον *Οδηγό Διαχειριστή* για περισσότερες λεπτομέρειες σχετικά με τις ρυθμίσεις στο στοιχείο Web Config.

### Δημιουργία Contacts

- 1** Πατήστε **Menu** — **General Settings**.
- 2** Αγγίξτε με τη σειρά **Contacts Manager** — **Register/Delete**.
- 3** Αγγίξτε με τη σειρά **Add Entry** — **Add Contact** — **Network Folder/FTP**.  
Εμφανίζεται η οθόνη Add Entry.

## Σάρωση (Μόνο για σειρά SC-P8500DM/SC-T7700DM/SC-T5700DM)

**4** Ελέγξτε τις λεπτομέρειες για κάθε στοιχείο και εισαγάγετε τις απαραίτητες πληροφορίες.

- Registry Number: ορίστε έναν αριθμό καταχώρισης για τη διεύθυνση.
- Name: το όνομα που εμφανίζεται στις επαφές σας (έως 30 χαρακτήρες).
- Index Word: χρησιμοποιείται για αναζήτηση των επαφών (έως 30 χαρακτήρες).
- Communication Mode: επιλέγει SMB.
- Store to: εισάγει τη διαδρομή δικτύου ενός φακέλου κοινής χρήσης (έως 255 χαρακτήρες). Όταν εισάγετε γράμματα, αριθμούς και σύμβολα, καθορίστε σωστά τους χαρακτήρες μονού byte και διπλού byte. Εάν η ρύθμιση για χαρακτήρες μονού και διπλού byte είναι λανθασμένη, δεν θα μπορείτε να αποθηκεύσετε στον φάκελο κοινής χρήσης.
- User Name: εισαγάγετε το όνομα χρήστη που χρησιμοποιείτε για σύνδεση στον υπολογιστή.
- Password: εισαγάγετε τον κωδικό πρόσβασης που χρησιμοποιείτε για σύνδεση στον υπολογιστή.
- Assign to Frequent Use: καταχωρίζει μια διεύθυνση για συχνή χρήση. Όταν ορίζεται μια διεύθυνση, εμφανίζεται στην επάνω οθόνη.

### Σημείωση

Εάν δεν έχετε ορίσει κωδικό πρόσβασης στον υπολογιστή σας, δεν χρειάζεται να εισαγάγετε όνομα χρήστη ή κωδικό πρόσβασης.

**5** Αγγίξτε **OK** για να ολοκληρώσετε την καταχώριση ενός φακέλου κοινής χρήσης στις επαφές σας.

## Διαδικασία για σάρωση

Οι ρυθμίσεις για προχωρημένους διαφέρουν ανάλογα με τη σαρωμένη εικόνα που θα αποθηκευτεί. Προσαρμόστε τις ρυθμίσεις εκ των προτέρων, αν χρειάζεται.

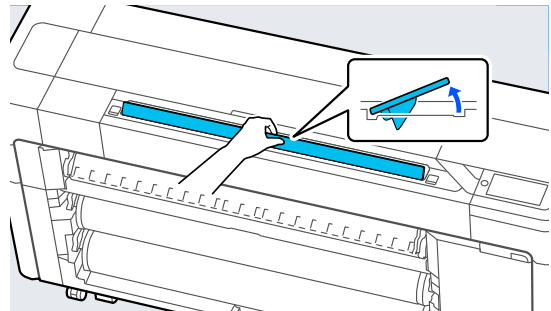
«Προετοιμασία για σάρωση» στη σελίδα 155

### Σημείωση

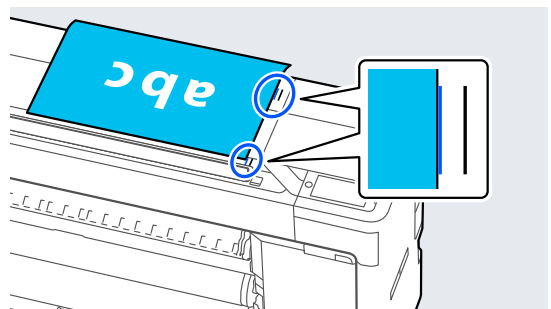
Πρώτα, ελέγξτε αν τα στοιχεία **Date/Time** και **Time Difference** του εκτυπωτή είναι ορθά. Από τον πίνακα ελέγχου, επιλέξτε με τη σειρά **Settings — General Settings — Basic Settings — Date/Time Settings**.

**1** Πατήστε **Scan** στην αρχική οθόνη και έπειτα επιλέξτε την τοποθεσία.

Η υποδοχή σαρωτή ανοίγει αυτόματα. Αν δεν ανοίξει τοποθετήστε το χέρι στη θέση που απεικονίζεται για να την ανοίξετε.

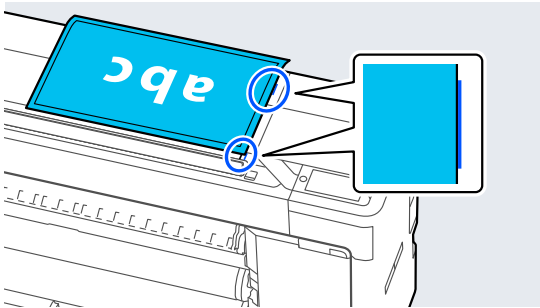


**2** Κατά τη διάρκεια της τυπικής σάρωσης (χωρίς τη χρήση φύλλου μεταφοράς), ευθυγραμμίστε τη δεξιά άκρη του εγγράφου με τη θέση που απεικονίζεται.

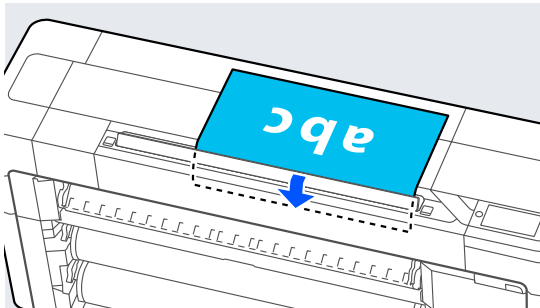


**Σάρωση (Μόνο για σειρά SC-P8500DM/SC-T7700DM/SC-T5700DM)**

Κατά τη χρήση φύλλου, ευθυγραμμίστε τη δεξιά άκρη του εγγράφου με τη θέση που απεικονίζεται.



- 3** Με την πλευρά που πρόκειται να σαρωθεί στραμμένη προς τα επάνω, τοποθετήστε το έγγραφο στην υποδοχή του σαρωτή.

**Σημείωση**

Αποθηκεύετε τον οδηγό άκρων σαρωτή όταν ανοίγετε το κάλυμμα σαρωτή. Εάν το έγγραφο δεν τροφοδοτείται ευθυγραμμισμένα, χρησιμοποιήστε τον οδηγό άκρων σαρωτή.



Όταν τοποθετηθεί



- 4** Αγγίξτε **Scan Settings** και έπειτα προβείτε στις ρυθμίσεις για σάρωση.

Επιλέξτε ρυθμίσεις, όπως Color Mode και File Format.

Εάν χρησιμοποιείτε το προαιρετικό φύλλο μεταφοράς, πρέπει να κάνετε τις ακόλουθες ρυθμίσεις.

- Ορίστε ένα μέγεθος από το χρήστη ως **Scan Size**.
- Ορίστε το **Top Offset** σε 19 mm.

- 5** Πατήστε το κουμπί **Store** για έναρξη σάρωσης.

**! Σημαντικό**

Μην πιέζετε προς τα κάτω το κάλυμμα του σαρωτή και μην τοποθετείτε τίποτα πάνω του κατά τη σάρωση.

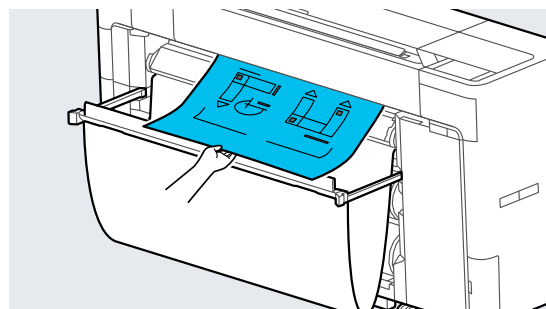
Διαφορετικά, τα αποτελέσματα σάρωσης μπορεί να παραμορφωθούν ή να προκληθεί εμπλοκή στο πρωτότυπο.

Για να αποφύγετε την παραμόρφωση σε έγγραφα μεγαλύτερα από 1 m, καθοδηγείτε το έγγραφο με δύο χέρια κατά τη σάρωση.



- 6** Αφαιρέστε το πρωτότυπο όταν ολοκληρωθεί η σάρωση.

Ενώ κρατάτε το πρωτότυπο, πατήστε το κουμπί **OK** στην οθόνη και, στη συνέχεια, αφαιρέστε το πρωτότυπο.




**Σάρωση (Μόνο για σειρά SC-P8500DM/SC-T7700DM/SC-T5700DM)****Σημαντικό**

Εάν η σάρωση εκτελείται κατά την εκτύπωση, το πρωτότυπο δεν υποστηρίζεται. Κρατάτε το πρωτότυπο για να μην πέσει.

## Αποθήκευση σαρωμένων εικόνων στον υπολογιστή

**Σημείωση**

Πρώτα, ελέγξτε αν τα στοιχεία **Date/Time** και **Time Difference** του εκτυπωτή είναι ορθά. Από τον πίνακα ελέγχου, επιλέξτε με τη σειρά **Settings — General Settings — Basic Settings — Date/Time Settings**.

- 1** Πατήστε **Scan — To Computer** στην Αρχική οθόνη.
- 2** Επιλέξτε τον υπολογιστή όπου είναι εγκατεστημένο το στοιχείο «Document Capture Pro». Η υποδοχή σαρωτή ανοίγει.
- 3** Σαρώστε το πρωτότυπο.  
 [«Διαδικασία για σάρωση» στη σελίδα 156](#)

## Λίστα μενού

---

# Λίστα μενού

---

## Paper Setting

Στοιχείο	Ρύθμιση/Επιπλέον εξήγηση
Roll 1 (γνωστό ως Roll Paper στη σειρά SC-P6500E/SC-T3700E)	
Remove	Το χαρτί σε ρολό εξάγεται. Μετά την εξαγωγή του χαρτιού, εμφανίζονται πληροφορίες σχετικά με τον τρόπο αφαίρεσης του χαρτιού σε ρολό.
Feed/Cut Paper	Χρησιμοποιήστε τα <b>Backward</b> και <b>Forward</b> για να προσαρμόσετε την ποσότητα χαρτιού που τροφοδοτείται. Πατήστε Cut για να κόψετε το χαρτί.

## Λίστα μενού

Στοιχείο	Ρύθμιση/Επιπλέον εξήγηση
Print Adjustments	
Automatic Adjustment	
Standard	Εκτελεί αυτόματα <b>Paper Feed Adjust</b> και <b>Ruled Line Alignment</b> .
Details	Επιλέξτε το εάν δεν είστε ικανοποιημένοι με τις προσαρμογές που έγιναν από το <b>Automatic Adjustment — Standard</b> , ή εάν θέλετε να εκτελέσετε <b>Automatic Adjustment</b> για να ταιριάζει με τις ανάγκες εκτύπωσής σας. Επιλέξτε τα στοιχεία που ικανοποιούν τις ανάγκες εκτύπωσής σας στα <b>Select Target</b> και <b>Print Quality</b> .
Paper Feed Adjust	
Auto	Χρησιμοποιήστε αυτό το μενού όταν δεν μπορεί να εκτελεστεί Automatic Adjustment (Αυτόματη προσαρμογή), ή όταν ανιχνεύονται γραμμές (οριζόντιες γραμμές, ανομοιομορφία χρώματος ή λωρίδες) στα αποτελέσματα εκτύπωσης.
Manual	Quality First, Length Accuracy First Επιλέξτε τα παρακάτω εάν δεν είστε ικανοποιημένοι με τις προσαρμογές που έγιναν από το <b>Paper Feed Adjust — Auto</b> ή εάν θέλετε να εκτελέσετε <b>Paper Feed Adjust</b> για να ταιριάζει με τις ανάγκες εκτύπωσής σας. Το <b>Quality First</b> είναι κατάλληλο για εκτύπωση εικόνων που απαιτούν έμφαση στην ποιότητα εικόνας. Πραγματοποιήστε προσαρμογές ενώ ελέγχετε οπτικά τα δείγματα προσαρμογής. Το <b>Length Accuracy First</b> είναι κατάλληλο για εκτύπωση εικόνων που απαιτούν έμφαση στις διαστάσεις και το μήκος, όπως εικόνες CAD. Μετρήστε και προσαρμόστε την απόσταση για τις εκτυπωμένες θέσεις μέτρησης.
Ruled Line Alignment	
Auto(Standard)	Χρησιμοποιήστε αυτό το μενού όταν δεν μπορεί να εκτελεστεί Automatic Adjustment (Αυτόματη προσαρμογή), ή όταν οι καθορισμένες γραμμές δεν είναι ευθυγραμμισμένες ή υπάρχουν κόκκοι στα αποτελέσματα εκτύπωσης.
Auto(Details)	Χρησιμοποιήστε αυτό το μενού εάν δεν είστε ικανοποιημένοι με τα αποτελέσματα της προσαρμογής που εκτελείται από το <b>Ruled Line Alignment — Auto(Standard)</b> ή όταν οι καθορισμένες γραμμές δεν είναι ευθυγραμμισμένες στο άκρο του χαρτιού.
Manual(Standard)	Χρησιμοποιήστε αυτό το μενού εάν δεν είστε ικανοποιημένοι με τα αποτελέσματα της προσαρμογής που εκτελείται από το <b>Ruled Line Alignment — Auto</b> . Επιθεωρήστε οπτικά το εκτυπωμένο δείγμα και καταχωρίστε τις μετρήσεις για να εκτελέσετε προσαρμογές.
Manual(Details)	Χρησιμοποιήστε αυτό το μενού εάν δεν είστε ικανοποιημένοι με τις προσαρμογές που έγιναν από το <b>Ruled Line Alignment — Auto</b> ή <b>Manual(Standard)</b> , ή εάν θέλετε να εκτελέσετε <b>Ruled Line Alignment</b> για να ταιριάζει με τις ανάγκες εκτύπωσής σας. Επιλέξτε τα στοιχεία που ικανοποιούν τις ανάγκες εκτύπωσής σας στο <b>Select Target</b> και <b>Print Quality</b> , και θα εκτυπωθεί το δείγμα. Πραγματοποιήστε προσαρμογές ενώ ελέγχετε οπτικά τα δείγματα προσαρμογής.



## Λίστα μενού

Στοιχείο	Ρύθμιση/Επιπλέον εξήγηση
Advanced Paper Settings	
Confirm ICC profile (Με την εξαίρεση μοντέλων χω- ρίς το Adobe PS3 Expansion Unit)	Το όνομα του προφίλ ICC εμφανίζεται όταν χρησιμοποιείτε χαρτί με ρυθμίσεις προσαρμοσμένου χαρτιού.
Confirm Color Density (Με την εξαίρεση μοντέλων χω- ρίς το Adobe PS3 Expansion Unit)	Η πυκνότητα μελανιού εμφανίζεται όταν χρησιμοποιείτε χαρτί με ρυθμίσεις προσαρμοσμένου χαρτιού. Η πυκνότητα μελανιού δεν μπορεί να αλλάξει.
Paper Thickness	0.01 - 1.50 mm (0,01 mm μονάδες) / 0.4 - 59.1 mil (0,1 mil μονάδες) Αυτό το στοιχείο εμφανίζεται μόνο για τη ρύθμιση προσαρμοσμένου χαρτιού.
Platen Gap	Auto, 1.2, 1.6, 1.9, 2.1, 2.4 Επιλέξτε πλατύτερη ρύθμιση εάν οι εκτυπωμένες εικόνες είναι χαραγμένες ή κηλιδωμένες.
Top/Bottom Margins	Standard, Top 3 mm/Bottom 3 mm, Top 15 mm/Bottom 15 mm, Top 20 mm/ Bottom 15 mm, Top 45 mm/Bottom 15 mm Όταν επιλέγετε <b>Standard</b> , τα περιθώρια ορίζονται αυτόματα σύμφωνα με το χαρτί.
Paper Suction	-3~+3
Paper Size Check	On, Off Όταν αυτό οριστεί σε <b>On</b> , το πλάτος του χαρτιού σε ρολό που έχει τοποθετηθεί ανιχνεύεται αυτόματα.
Auto Cut	Follow Paper Source Settings, Never Cut
Roll Core Diameter	2 inch, 3 inch Ρυθμίστε το μέγεθος πυρήνα χαρτιού για το χαρτί σε ρολό που τοποθετείται.
Paper Eject Roller	Auto, Use, Do Not Use
Paper Feed Offset	-1,0~+1,50% Αυτό το στοιχείο εμφανίζεται μόνο για τη ρύθμιση προσαρμοσμένου χαρτιού.
Restore Default Settings	Αυτό το στοιχείο εμφανίζεται μόνο για ρυθμίσεις τυπικών μέσων. Επαναφέρει τις σύνθετες ρυθμίσεις στις προεπιλεγμένες τιμές τους. Οι ρυθμίσεις χαρτιού για προχωρημένους αποθηκεύονται για τον τύπο χαρτιού. Όταν ολοκληρωθεί η εκτύπωση, γίνεται επαναφορά των προεπιλεγμένων ρυθμίσεων.


## Λίστα μενού

Στοιχείο	Ρύθμιση/Επιπλέον εξήγηση
Remaining Amount Management	
Remaining Amount Management	On, Off
Remaining Amount	Εισαγάγετε την υπολειπόμενη ποσότητα χαρτιού.
Remaining Alert	Εμφανίζεται μια προειδοποίηση όταν η υπολειπόμενη ποσότητα χαρτιού σε ρολό είναι χαμηλή. Εισαγάγετε την υπολειπόμενη ποσότητα χαρτιού σε ρολό που θα προκαλέσει αυτήν την προειδοποίηση.
Change Paper Type (ή Change Paper Type/Paper Width)	
Paper Type	Μπορείτε να αλλάξετε τον τύπο χαρτιού. Μπορείτε επίσης να αλλάξετε το πλάτος χαρτιού ορίζοντας το <b>Paper Size Check</b> σε <b>Off</b> .
Paper Width	A Series, US-ANSI, US-ARCH, B Series (ISO), B Series (JIS), Photo Series, Others, User Defined

## Λίστα μενού

Στοιχείο	Ρύθμιση/Επιπλέον εξήγηση
Roll 2 (εκτός της σειράς SC-P6500E/SC-T3700E)	

## Λίστα μενού

Στοιχείο	Ρύθμιση/Επιπλέον εξήγηση
Remove	Το χαρτί σε ρολό εξαγάγεται. Μετά την εξαγωγή του χαρτιού, εμφανίζονται πληροφορίες σχετικά με τον τρόπο αφαίρεσης του χαρτιού σε ρολό.
Feed/Cut Paper	Πατήστε Cut για να κόψετε το χαρτί.
Prepare for Take-up	Πατήστε όταν χρησιμοποιείτε τη λειτουργία αυτόματης περιτύλιξης. Δείτε παρακάτω για περισσότερες πληροφορίες.  «Μέθοδος τοποθέτησης για Αυτόματη περιτύλιξη» στη σελίδα 69
Print Adjustments	
Automatic Adjustment	
Standard	Εκτελεί αυτόματα <b>Paper Feed Adjust</b> και <b>Ruled Line Alignment</b> .
Details	Επιλέξτε το εάν δεν είστε ικανοποιημένοι με τις προσαρμογές που έγιναν από το <b>Automatic Adjustment — Standard</b> , ή εάν θέλετε να εκτελέσετε <b>Automatic Adjustment</b> για να ταιριάζει με τις ανάγκες εκτύπωσής σας. Επιλέξτε τα στοιχεία που ικανοποιούν τις ανάγκες εκτύπωσής σας στα <b>Select Target</b> και <b>Print Quality</b> .
Paper Feed Adjust	
Auto	Χρησιμοποιήστε αυτό το μενού όταν δεν μπορεί να εκτελεστεί Automatic Adjustment (Αυτόματη προσαρμογή), ή όταν ανιχνεύονται γραμμές (οριζόντιες γραμμές, ανομοιομορφία χρώματος ή λωρίδες) στα αποτελέσματα εκτύπωσης.
Manual	Quality First, Length Accuracy First Επιλέξτε τα παρακάτω εάν δεν είστε ικανοποιημένοι με τις προσαρμογές που έγιναν από το <b>Paper Feed Adjust — Auto</b> ή εάν θέλετε να εκτελέσετε <b>Paper Feed Adjust</b> για να ταιριάζει με τις ανάγκες εκτύπωσής σας. Το <b>Quality First</b> είναι κατάλληλο για εκτύπωση εικόνων που απαιτούν έμφαση στην ποιότητα εικόνας. Πραγματοποιήστε προσαρμογές ενώ ελέγχετε οπτικά τα δείγματα προσαρμογής. Το <b>Length Accuracy First</b> είναι κατάλληλο για εκτύπωση εικόνων που απαιτούν έμφαση στις διαστάσεις και το μήκος, όπως εικόνες CAD. Μετρήστε και προσαρμόστε την απόσταση για τις εκτυπωμένες θέσεις μέτρησης.
Ruled Line Alignment	
Auto(Standard)	Χρησιμοποιήστε αυτό το μενού όταν δεν μπορεί να εκτελεστεί Automatic Adjustment (Αυτόματη προσαρμογή), ή όταν οι καθορισμένες γραμμές δεν είναι ευθυγραμμισμένες ή υπάρχουν κόκκοι στα αποτελέσματα εκτύπωσης.
Auto(Details)	Χρησιμοποιήστε αυτό το μενού εάν δεν είστε ικανοποιημένοι με τα αποτελέσματα της προσαρμογής που εκτελείται από το <b>Ruled Line Alignment — Auto(Standard)</b> ή όταν οι καθορισμένες γραμμές δεν είναι ευθυγραμμισμένες στο άκρο του χαρτιού.
Manual(Standard)	Χρησιμοποιήστε αυτό το μενού εάν δεν είστε ικανοποιημένοι με τα αποτελέσματα της προσαρμογής που εκτελείται από το <b>Ruled Line Alignment — Auto</b> . Επιθεωρήστε οπτικά το εκτυπωμένο δείγμα και καταχωρίστε τις μετρήσεις για να εκτελέσετε προσαρμογές.
Manual(Details)	Χρησιμοποιήστε αυτό το μενού εάν δεν είστε ικανοποιημένοι με τις προσαρμογές που έγιναν από το <b>Ruled Line Alignment — Auto</b> ή <b>Manual(Standard)</b> , ή εάν θέλετε να εκτελέσετε <b>Ruled Line Alignment</b> για να ταιριάζει με τις ανάγκες εκτύπωσής σας. Επιλέξτε τα στοιχεία που ικανοποιούν τις ανάγκες εκτύπωσής σας στο <b>Select Target</b> και <b>Print Quality</b> , και θα εκτυπωθεί το δείγμα. Πραγματοποιήστε προσαρμογές ενώ ελέγχετε οπτικά τα δείγματα προσαρμογής.

## Λίστα μενού

Στοιχείο	Ρύθμιση/Επιπλέον εξήγηση
Advanced Paper Settings	
Confirm ICC profile (Με την εξαίρεση μοντέλων χω- ρίς το Adobe PS3 Expansion Unit)	Το όνομα του προφίλ ICC εμφανίζεται όταν χρησιμοποιείτε χαρτί με ρυθμίσεις προσαρμοσμένου χαρτιού.
Confirm Color Density (Με την εξαίρεση μοντέλων χω- ρίς το Adobe PS3 Expansion Unit)	Η πυκνότητα μελανιού εμφανίζεται όταν χρησιμοποιείτε χαρτί με ρυθμίσεις προσαρμοσμένου χαρτιού. Η πυκνότητα μελανιού δεν μπορεί να αλλάξει.
Paper Thickness	0.01 - 1.50 mm (0,01 mm μονάδες) / 0.4 - 59.1 mil (0,1 mil μονάδες)
Platen Gap	Auto, 1.2, 1.6, 1.9, 2.1, 2.4 Επιλέξτε πλατύτερη ρύθμιση εάν οι εκτυπωμένες εικόνες είναι χαραγμένες ή κηλιδωμένες.
Top/Bottom Margins	Standard, Top 3 mm/Bottom 3 mm, Top 15 mm/Bottom 15 mm, Top 20 mm/ Bottom 15 mm, Top 45 mm/Bottom 15 mm Όταν επιλέγετε <b>Standard</b> , τα περιθώρια ορίζονται αυτόματα σύμφωνα με το χαρτί.
Paper Suction	-3--+3
Paper Size Check	On, Off Όταν αυτό οριστεί σε <b>On</b> , το πλάτος του χαρτιού σε ρολό που έχει τοποθετηθεί ανιχνεύεται αυτόματα.
Auto Cut	Follow Paper Source Settings, Never Cut
Roll Core Diameter	2 inch, 3 inch Ρυθμίστε το μέγεθος πυρήνα χαρτιού για το χαρτί σε ρολό που τοποθετείται.
Paper Eject Roller	Auto, Use, Do Not Use
Paper Feed Offset	-1,0--+1,50% Αυτό το στοιχείο εμφανίζεται μόνο για τη ρύθμιση προσαρμοσμένου χαρτιού.
Restore Default Settings	Επαναφέρει τις σύνθετες ρυθμίσεις στις προεπιλεγμένες τιμές τους. Οι ρυθμίσεις χαρτιού για προχωρημένους αποθηκεύονται για τον τύπο χαρτιού. Όταν ολοκληρωθεί η εκτύπωση, γίνεται επαναφορά των προεπιλεγμένων ρυθμίσεων.
Remaining Amount Management	
Remaining Amount Management	On, Off
Remaining Amount	Εισαγάγετε την υπολειπόμενη ποσότητα χαρτιού.
Remaining Alert	Εμφανίζεται μια προειδοποίηση όταν η υπολειπόμενη ποσότητα χαρτιού σε ρολό είναι χαμηλή. Εισαγάγετε την υπολειπόμενη ποσότητα χαρτιού σε ρολό που θα προκαλέσει αυτήν την προειδοποίηση.
Change Paper Type (ή Change Paper Type/Paper Width)	Μπορείτε να αλλάξετε τον τύπο χαρτιού. Μπορείτε επίσης να αλλάξετε το πλάτος χαρτιού ορίζοντας το <b>Paper Size Check</b> σε <b>Off</b> .
Paper Type	Recently Used Paper, Recently Added Media, More Paper Types
Paper Width	A Series, US-ANSI, US-ARCH, B Series (ISO), B Series (JIS), Photo Series, Others, User Defined

## Λίστα μενού

Στοιχείο	Ρύθμιση/Επιπλέον εξήγηση
Cut Sheet	
Remove	Πραγματοποιεί εξαγωγή των χωριστών φύλλων. Μετά την εξαγωγή του χαρτιού, εμφανίζονται πληροφορίες σχετικά με τον τρόπο αφαίρεσης των χωριστών φύλλων.
Print Adjustments	
Automatic Adjustment	
Standard	Εκτελεί αυτόματα <b>Paper Feed Adjust</b> και <b>Ruled Line Alignment</b> .
Details	Επιλέξτε το εάν δεν είστε ικανοποιημένοι με τις προσαρμογές που έγιναν από το <b>Automatic Adjustment — Standard</b> , ή εάν θέλετε να εκτελέσετε <b>Automatic Adjustment</b> για να ταιριάζει με τις ανάγκες εκτύπωσής σας. Επιλέξτε τα στοιχεία που ικανοποιούν τις ανάγκες εκτύπωσής σας στα <b>Select Target</b> και <b>Print Quality</b> .
Paper Feed Adjust	
Auto	Χρησιμοποιήστε αυτό το μενού όταν δεν μπορεί να εκτελεστεί Automatic Adjustment (Αυτόματη προσαρμογή), ή όταν ανιχνεύονται γραμμές (οριζόντιες γραμμές, ανομοιομορφία χρώματος ή λωρίδες) στα αποτελέσματα εκτύπωσης.
Manual	Quality First, Length Accuracy First Επιλέξτε τα παρακάτω εάν δεν είστε ικανοποιημένοι με τις προσαρμογές που έγιναν από το <b>Paper Feed Adjust — Auto</b> ή εάν θέλετε να εκτελέσετε <b>Paper Feed Adjust</b> για να ταιριάζει με τις ανάγκες εκτύπωσής σας. Το <b>Quality First</b> είναι κατάλληλο για εκτύπωση εικόνων που απαιτούν έμφαση στην ποιότητα εικόνας. Πραγματοποιήστε προσαρμογές ενώ ελέγχετε οπτικά τα δείγματα προσαρμογής. Το <b>Length Accuracy First</b> είναι κατάλληλο για εκτύπωση εικόνων που απαιτούν έμφαση στις διαστάσεις και το μήκος, όπως εικόνες CAD. Μετρήστε και προσαρμόστε την απόσταση για τις εκτυπωμένες θέσεις μέτρησης.
Ruled Line Alignment	
Auto(Standard)	Χρησιμοποιήστε αυτό το μενού όταν δεν μπορεί να εκτελεστεί Automatic Adjustment (Αυτόματη προσαρμογή), ή όταν οι καθορισμένες γραμμές δεν είναι ευθυγραμμισμένες ή υπάρχουν κόκκοι στα αποτελέσματα εκτύπωσης.
Auto(Details)	Χρησιμοποιήστε αυτό το μενού εάν δεν είστε ικανοποιημένοι με τα αποτελέσματα της προσαρμογής που εκτελείται από το <b>Ruled Line Alignment — Auto(Standard)</b> ή όταν οι καθορισμένες γραμμές δεν είναι ευθυγραμμισμένες στο άκρο του χαρτιού. Επιλέξτε τα στοιχεία που ικανοποιούν τις ανάγκες εκτύπωσής σας στα <b>Select Target</b> και <b>Print Quality</b> .
Manual(Standard)	Χρησιμοποιήστε αυτό το μενού εάν δεν είστε ικανοποιημένοι με τα αποτελέσματα της προσαρμογής που εκτελείται από το <b>Ruled Line Alignment — Auto</b> . Επιθεωρήστε οπτικά το εκτυπωμένο δείγμα και καταχωρίστε τις μετρήσεις για να εκτελέσετε προσαρμογές.
Manual(Details)	Χρησιμοποιήστε αυτό το μενού εάν δεν είστε ικανοποιημένοι με τις προσαρμογές που έγιναν από το <b>Ruled Line Alignment — Auto</b> ή <b>Manual(Standard)</b> , ή εάν θέλετε να εκτελέσετε <b>Ruled Line Alignment</b> για να ταιριάζει με τις ανάγκες εκτύπωσής σας. Επιλέξτε τα στοιχεία που ικανοποιούν τις ανάγκες εκτύπωσής σας στο <b>Select Target</b> και <b>Print Quality</b> , και θα εκτυπωθεί το δείγμα. Πραγματοποιήστε προσαρμογές ενώ ελέγχετε οπτικά τα δείγματα προσαρμογής.

## Λίστα μενού

Στοιχείο	Ρύθμιση/Επιπλέον εξήγηση
Advanced Paper Settings	
Confirm ICC profile (Με την εξαίρεση μοντέλων χω- ρίς το Adobe PS3 Expansion Unit)	Το όνομα του προφίλ ICC εμφανίζεται όταν χρησιμοποιείτε χαρτί με ρυθμίσεις προσαρμοσμένου χαρτιού.
Confirm Color Density (Με την εξαίρεση μοντέλων χω- ρίς το Adobe PS3 Expansion Unit)	Η πυκνότητα μελανιού εμφανίζεται όταν χρησιμοποιείτε χαρτί με ρυθμίσεις προσαρμοσμένου χαρτιού. Η πυκνότητα μελανιού δεν μπορεί να αλλάξει.
Paper Thickness	0.01 - 1.50 mm (0,01 mm μονάδες) / 0.4 - 59.1 mil (0,1 mil μονάδες) Αυτό το στοιχείο εμφανίζεται μόνο για Custom Paper Setting.
Platen Gap	Auto, 1.2, 1.6, 1.9, 2.1, 2.4 Επιλέξτε πλατύτερη ρύθμιση εάν οι εκτυπωμένες εικόνες είναι χαραγμένες ή κηλιδωμένες.
Paper Suction	-3--+3 Λεπτό ή απαλό χαρτί μπορεί να μην τροφοδοτείται σωστά. Σε αυτήν την περίπτωση, μειώστε τη ρύθμιση.
Paper Size Check	On, Off Όταν αυτό οριστεί σε <b>On</b> , το πλάτος του χαρτιού που έχει τοποθετηθεί ανιχνεύεται αυτόματα.
Paper Eject Roller	Auto, Use, Do Not Use
Paper Feed Offset	-1,0--+1,50% Εμφανίζεται όταν χρησιμοποιείτε χαρτί με ρυθμίσεις προσαρμοσμένου χαρτιού.
Restore Default Settings	Επαναφέρει τις ρυθμίσεις <b>Advanced Paper Settings</b> στις προεπιλεγμένες τιμές τους. Οι ρυθμίσεις <b>Advanced Paper Settings</b> αποθηκεύονται για τον τύπο χαρτιού. Όταν ολοκληρωθεί η εκτύπωση, γίνεται επαναφορά των προεπιλεγμένων ρυθμίσεων.
Change Paper Type/Paper Size	
Paper Type	Μπορείτε να επιλέξετε τον τύπο χαρτιού.
Paper Size	A Series, US-ANSI, US-ARCH, B Series (ISO), B Series (JIS), Photo Series, Others, User Defined

## Λίστα μενού

Στοιχείο	Ρύθμιση/Επιπλέον εξήγηση
Poster Board	
Remove	Γίνεται εξαγωγή του χαρτιού αφίσας. Μετά την εξαγωγή των μέσων, εμφανίζονται πληροφορίες σχετικά με τον τρόπο αφαίρεσης των χωριστών φύλλων ή του χαρτιού αφίσας.
Print Adjustments	
Paper Feed Adjust	
Manual	<p>Quality First, Length Accuracy First</p> <p>Επιλέξτε τα παρακάτω όταν ανιχνεύονται γραμμές (οριζόντιες γραμμές, ανομοιομορφία χρώματος ή λωρίδες) στα αποτελέσματα εκτύπωσης.</p> <p>Το <b>Quality First</b> είναι κατάλληλο για εκτύπωση εικόνων που απαιτούν έμφαση στην ποιότητα εικόνας. Πραγματοποιήστε προσαρμογές ενώ ελέγχετε οπτικά τα δείγματα προσαρμογής.</p> <p>Το <b>Length Accuracy First</b> είναι κατάλληλο για εκτύπωση εικόνων που απαιτούν έμφαση στις διαστάσεις και το μήκος, όπως εικόνες CAD. Μετρήστε και προσαρμόστε την απόσταση για τις εκτυπωμένες θέσεις μέτρησης.</p>
Ruled Line Alignment	
Manual(Standard)	<p>Χρησιμοποιήστε αυτό το μενού όταν δεν μπορεί να εκτελεστεί Automatic Adjustment (Αυτόματη προσαρμογή), ή όταν οι καθορισμένες γραμμές δεν είναι ευθυγραμμισμένες ή υπάρχουν κόκκοι στα αποτελέσματα εκτύπωσης.</p> <p>Επιθεωρήστε οπτικά το εκτυπωμένο δείγμα και καταχωρίστε τις μετρήσεις για να εκτελέσετε προσαρμογές.</p>
Manual(Details)	<p>Επιλέξτε τα παρακάτω εάν δεν είστε ικανοποιημένοι με τις προσαρμογές που έγιναν από το <b>Manual(Standard)</b> ή εάν θέλετε να εκτελέσετε <b>Ruled Line Alignment</b> για να ταιριάζει με τις ανάγκες εκτύπωσής σας. Επιλέξτε τα στοιχεία που ικανοποιούν τις ανάγκες εκτύπωσής σας στο <b>Select Target</b> και <b>Print Quality</b>, και θα εκτυπωθεί το δείγμα. Πραγματοποιήστε προσαρμογές ενώ ελέγχετε οπτικά τα δείγματα προσαρμογής.</p>



## Λίστα μενού

Στοιχείο	Ρύθμιση/Επιπλέον εξήγηση
Advanced Paper Settings	
Confirm ICC profile (Με την εξαίρεση μοντέλων χω- ρίς το Adobe PS3 Expansion Unit)	Το όνομα του προφίλ ICC εμφανίζεται όταν χρησιμοποιείτε χαρτί με ρυθμίσεις προσαρμοσμένου χαρτιού.
Confirm Color Density (Με την εξαίρεση μοντέλων χω- ρίς το Adobe PS3 Expansion Unit)	Η πυκνότητα μελανιού εμφανίζεται όταν χρησιμοποιείτε χαρτί με ρυθμίσεις προσαρμοσμένου χαρτιού. Η πυκνότητα μελανιού δεν μπορεί να αλλάξει.
Paper Thickness	0.01 - 1.50 mm (0,01 mm μονάδες) / 0.4 - 59.1 mil (0,1 mil μονάδες)
Paper Suction	-3--+3 Λεπτό ή απαλό χαρτί μπορεί να μην τροφοδοτείται σωστά. Σε αυτήν την περίπτωση, μειώστε τη ρύθμιση.
Paper Size Check	On, Off Όταν αυτό οριστεί σε <b>On</b> , το πλάτος του χαρτιού αφίσας που έχει τοποθετηθεί ανιχνεύεται αυτόματα.
Paper Feed Offset	-1,0--+1,50% Αυτό το στοιχείο εμφανίζεται μόνο για Custom Paper Setting.
Restore Default Settings	Επαναφέρει τις ρυθμίσεις <b>Advanced Paper Settings</b> στις προεπιλεγμένες τιμές τους. Οι ρυθμίσεις <b>Advanced Paper Settings</b> αποθηκεύονται για τον τύπο χαρτιού. Όταν ολοκληρωθεί η εκτύπωση, γίνεται επαναφορά των προεπιλεγμένων ρυθμίσεων.
Change Paper Type/Paper Size	
Paper Type	Μπορείτε να επιλέξετε τον τύπο χαρτιού.
Paper Size	A Series, US-ANSI, US-ARCH, B Series (ISO), B Series (JIS), Photo Series, Others, User Defined

## Λίστα μενού

## General Settings

Στοιχείο	Ρύθμιση/Επιπλέον εξήγηση
Basic Settings	
LCD Brightness	1-9
Sounds	
Button Press	0-10
Paper Set	0-10
Scanner Ready Notice (Σειρά SC-P8500DM/SC-T7700DM/ SC-T5700DM)	0-10
Completion Notice	0-10
Error Tone	0-10
Sound Type	Pattern1, Pattern2
Inside Light	Auto, Manual
Alert Lamp Notice	On, Off
Sleep Timer	1 to 120 minutes
Wake from Sleep	Σας επιτρέπει να ορίσετε τη μέθοδο ενεργοποίησης από λειτουργία αδράνειας.
Power Off Timer	Off, 30minutes, 1h, 2h, 4h, 8h, 12h Αυτή η δυνατότητα ίσως να μην είναι διαθέσιμη, ανάλογα με την περιοχή σας.
Power Off Settings	Επιλέξτε αυτή τη ρύθμιση για να απενεργοποιείται αυτόματα ο εκτυπωτής όταν δεν χρησιμοποιείται για ένα προκαθορισμένο χρονικό διάστημα. Οποιαδήποτε αύξηση θα επηρεάσει την ενεργειακή αποδοτικότητα του προϊόντος. Εξετάστε τις συνθήκες περιβάλλοντος προτού κάνετε αλλαγές.
Power Off If Disconnected	Off, On Επιλέξτε αυτή τη ρύθμιση για να απενεργοποιείται ο εκτυπωτής μετά από ένα καθορισμένο διάστημα, όταν όλες οι θύρες του συμπεριλαμβανομένης της θύρας LINE είναι αποσυνδεδεμένες. Αυτή η δυνατότητα ίσως να μην είναι διαθέσιμη, ανάλογα με την περιοχή σας. Ανατρέξτε στην ακόλουθη ιστοσελίδα για το καθορισμένο χρονικό διάστημα. <a href="https://www.epson.eu/energy-consumption">https://www.epson.eu/energy-consumption</a>
Circuit Breaker Interlock Startup	On, Off
Date/Time Settings	Date/Time, Daylight Saving Time, Time Difference
Language	Ολλανδικά, Αγγλικά, Γαλλικά, Γερμανικά, Ιταλικά, Ιαπωνικά, Κορεατικά, Πορτογαλικά, Πολωνικά, Ρωσικά, Απλοποιημένα Κινέζικα, Ισπανικά, Παραδοσιακά Κινέζικα



**Λίστα μενού**

<b>Στοιχείο</b>	<b>Ρύθμιση/Επιπλέον εξήγηση</b>
Print Screen	Professional, Simple
Edit Home (Σειρά SC-P8500DM/SC-T7700DM/ SC-T5700DM)	Add Icon, Delete Icon, Move Icon, Reset Icon Display
Operation Time Out	On, Off
Keyboard	QWERTY, AZERTY, QWERTZ
Length Unit	m, ft / in
Default Screen(Job/Status)	Job Status, Log, Printer Status

## Λίστα μενού

Στοιχείο	Ρύθμιση/Επιπλέον εξήγηση
Printer Settings	

## Λίστα μενού

Στοιχείο	Ρύθμιση/Επιπλέον εξήγηση
Paper Source Settings	
Roll Paper Setup	
Auto Loading	On, Off Όταν αυτό οριστεί σε <b>On</b> , τροφοδοτείται αυτόματα χαρτί αφού τοποθετηθεί. Όταν αυτό οριστεί σε <b>Off</b> , δεν τροφοδοτείται αυτόματα χαρτί. Τροφοδοτήστε χαρτί μη αυτόματα.  «Τροφοδοσία χαρτιού σε ρολό μη αυτόματα» στη σελίδα 68
Roll1 Function (εκτός από τη Σειρά SC-P6500E / Σειρά SC-T3700E)	Advance, Take-up Όταν χρησιμοποιείτε τον κύλινδρο 1 για περιτύλιξη, επιλέξτε <b>Take-up</b> . Όταν χρησιμοποιείτε οτιδήποτε άλλο, επιλέξτε <b>Advance</b> .
Roll Switching (εκτός από τη Σειρά SC-P6500E / Σειρά SC-T3700E)	
Auto	Αλλάζει αυτόματα μεταξύ Κύλινδρος 1 και Κύλινδρος 2 για βέλτιστη αποδοτικότητα εκτύπωσης. Τα κριτήρια αλλαγής χαρτιού σε ρολό περιλαμβάνουν τα <b>Paper Type</b> , <b>Paper Width</b> και <b>Paper Length</b> . <input type="checkbox"/> Paper Type: Μπορείτε να επιλέξετε <b>Type Match</b> ή <b>Disable</b> . Επιλέξτε <b>Type Match</b> για να αλλάξετε το χαρτί σε ρολό όταν τα χαρτιά που τοποθετήθηκαν στον κύλινδρο 1 και στον κύλινδρο 2 ταιριάζουν. Επιλέξτε <b>Disable</b> για να αλλάξετε το χαρτί σε ρολό ακόμα και όταν τα χαρτιά που τοποθετήθηκαν στον κύλινδρο 1 και στον κύλινδρο 2 δεν ταιριάζουν. <input type="checkbox"/> Paper Width: Μπορείτε να επιλέξετε <b>Optimize Margins</b> , <b>Width Match</b> ή <b>Disable</b> . Επιλέξτε <b>Optimize Margins</b> για να εκτυπώσετε στο χαρτί σε ρολό με μικρότερα περιθώρια. Επιλέξτε <b>Width Match</b> για να εκτυπώσετε στο χαρτί σε ρολό με το ίδιο πλάτος χαρτιού με την εργασία εκτύπωσης. Επιλέξτε <b>Disable</b> για να αλλάξετε το χαρτί σε ρολό ανεξάρτητα από το πλάτος χαρτιού. <input type="checkbox"/> Paper Length: Μπορείτε να επιλέξετε <b>Data Length Priority</b> , <b>Remaining Amount Priority</b> ή <b>Disable</b> . Όταν είναι επιλεγμένο το <b>Data Length Priority</b> , ο εκτυπωτής χρησιμοποιεί το χαρτί σε ρολό που έχει μεγαλύτερο μήκος από την εργασία εκτύπωσης που απομένει, αντί για το ρολό που έχει λιγότερο χαρτί. Αυτή η ρύθμιση αποτρέπει την αλλαγή του χαρτιού σε ρολό κατά τη διάρκεια της εκτύπωσης. Πραγματοποιήστε τις ρυθμίσεις διαχείρισης υπολειπόμενου χαρτιού σε ρολό πριν την εκτύπωση. Επιλέξτε <b>Remaining Amount Priority</b> για να δοθεί προτεραιότητα στο χαρτί σε ρολό με τη λιγότερη ποσότητα του υπολειπόμενου χαρτιού για να ολοκληρωθεί, πριν την αλλαγή στο άλλο χαρτί σε ρολό. Επιλέξτε <b>Disable</b> για να αλλάξετε το χαρτί σε ρολό ανεξάρτητα από την ποσότητα του υπολειπόμενου χαρτιού.  Ανατρέξτε στα παρακάτω για περισσότερες λεπτομέρειες σχετικά με τις ρυθμίσεις αλλαγής ρολού.  «Αυτόματη αλλαγή χαρτιού σε ρολό για εκτύπωση (Εκτός από τη Σειρά SC-P6500E / Σειρά SC-T3700E)» στη σελίδα 102
Roll 1	Επιλέξτε το όταν εκτυπώνετε στον κύλινδρο 1 για να αποφύγετε αυτόματη αλλαγή του χαρτιού σε ρολό.
Roll 2	Επιλέξτε το όταν εκτυπώνετε στον κύλινδρο 2 για να αποφύγετε αυτόματη αλλαγή του χαρτιού σε ρολό.

## Λίστα μενού

Στοιχείο	Ρύθμιση/Επιπλέον εξήγηση
Print Job Priority (εκτός από τη Σειρά SC-P6500E / Σειρά SC-T3700E)	Same Roll, Queued Order  Εμφανίζεται όταν έχει συνδεθεί η SSD Unit (μονάδα SSD). Όταν επιλέγεται το <b>Same Roll</b> , δίνεται προτεραιότητα σε εργασίες εκτύπωσης που είναι κατάλληλες για το χαρτί σε ρολό που τροφοδοτείται. Αυτό μπορεί να μειώσει τον χρόνο εκτύπωσης μειώνοντας τον αριθμό των αλλαγών χαρτιού σε ρολό. Όταν επιλεγεί Queued Order, οι εργασίες εκτυπώνονται με τη σειρά με την οποία ελήφθησαν. Αλλάξτε το χαρτί σε ρολό σύμφωνα με την εργασία που εκτυπώνετε.
Cut Settings	
Auto Cut	On, Off
Print Cutting Guideline	On, Off  Εάν η επιλογή Auto Cut είναι <b>Off</b> , μπορείτε να επιλέξετε να εκτυπώσετε ( <b>On</b> ) ή να μην εκτυπώσετε ( <b>Off</b> ) γραμμές κοπής στο χαρτί σε ρολό. Οι γραμμές κοπής δεν εκτυπώνονται εάν το Auto Cut έχει οριστεί σε ενεργό ή όταν εκτυπώνονται χωριστά φύλλα ή χαρτί αφίσας.
Wait for Cut Between Pages	On, Off
Cut for Borderless Print	Two Cuts, One Cut
Quick Cut	On, Off
Cut Mode	Normal, Quiet
Margin Refresh	On, Off
Roll End Option	Continue, Stop Printing, Reprint  Επιλέξτε εάν θα εκτυπώσετε τα υπόλοιπα δεδομένα στο ρολό που αντικαταστάθηκε ( <b>Continue</b> ), θα διακόψετε την εκτύπωση ( <b>Stop Printing</b> ) ή θα εκτυπώσετε ξανά από την αρχή ( <b>Reprint</b> ). Το <b>Reprint</b> είναι διαθέσιμο μόνο όταν έχει εγκατασταθεί η προαιρετική SSD Unit (μονάδα SSD).
Take-up After Cut (εκτός από τη Σειρά SC-P6500E / Σειρά SC-T3700E)	On, Off
Automatic Paper Ejection at Paper Out	On, Off  Αλλάζει τη μέθοδο εξαγωγής χαρτιού όταν τελειώνει το χαρτί ρολού. Όταν αυτό οριστεί σε <b>On</b> , το χαρτί εξάγεται αυτόματα. Όταν αυτό οριστεί σε <b>Off</b> , δεν τροφοδοτείται αυτόματα χαρτί. Σημειώστε ότι το χαρτί που εξάγεται μπορεί να γρατσουνιστεί.
Error Notice	
Paper Size Notice	On, Off
Paper Type Notice	On, Off
Detect Paper Skew	On, Off

## Λίστα μενού

Στοιχείο		Ρύθμιση/Επιπλέον εξήγηση
	Platen Gap Offset	<p>Standard, Wide, Wider, Widest</p> <p>Αλλάξτε τη μετατόπιση του διάκενου πλάκας (platen gap offset) σε πιο φαρδιά ρύθμιση αν οι εκτυπώσεις έχουν γρατσουνιές ή μουτζούρες.</p> <p>Χρησιμοποιήστε αυτήν τη ρύθμιση αν θέλετε να αλλάξετε προσωρινά το Platen Gap που ορίστηκε στο Custom Paper Setting ή το Paper Setting από το General Settings.</p> <p>Ωστόσο, αν το κενό πλάκας είναι ήδη ορισμένο στη μέγιστη τιμή, η αύξηση της ρύθμισης δεν θα έχει κανένα αποτέλεσμα.</p> <p>Όσο φαρδύτερο είναι το διάκενο πλάκας, τόσο πιο έντονο είναι το αποτέλεσμα, αλλά η ποιότητα εκτύπωσης μπορεί να μειωθεί. Μόλις λυθεί το πρόβλημα, επιστρέψτε τη ρύθμιση σε <b>Standard</b>.</p>
	Cut Sheet/Poster Board Slot	Front, Back
Custom Paper Setting		
	01–30	Εμφανίζει τον εγγεγραμμένο αριθμό και το όνομα εγγεγραμμένου μέσου. Οι πληροφορίες ρύθμισης χαρτιού που έχουν εγγραφεί με το πρόγραμμα οδήγησης ή άλλο λογισμικό δεν μπορούν να αλλάξουν από τον εκτυπωτή.
	Change Name	Εμφανίζει την οθόνη εγγραφής ονόματος μέσου.
	Change Reference Paper	Εμφανίζει τον τύπο χαρτιού αναφοράς.

## Λίστα μενού

Στοιχείο	Ρύθμιση/Επιπλέον εξήγηση
Advanced Paper Settings	
Confirm ICC profile (Με την εξαίρεση μοντέλων χωρίς το Adobe PS3 Expansion Unit)	Το όνομα του προφίλ ICC εμφανίζεται όταν χρησιμοποιείτε χαρτί με ρυθμίσεις προσαρμοσμένου χαρτιού.
Confirm Color Density (Με την εξαίρεση μοντέλων χωρίς το Adobe PS3 Expansion Unit)	Η πυκνότητα μελανιού εμφανίζεται όταν χρησιμοποιείτε χαρτί με ρυθμίσεις προσαρμοσμένου χαρτιού. Η πυκνότητα μελανιού δεν μπορεί να αλλάξει.
Paper Thickness	0.01 - 1.50 mm (0.4 - 59.1 mil) (0,01 mm μονάδες)
Platen Gap	Auto, 1.2, 1.6, 1.9, 2.1, 2.4
Top/Bottom Margins	Standard, Top 3 mm/Bottom 3 mm, Top 15 mm/Bottom 15 mm, Top 20 mm/Bottom 15 mm, Top 45 mm/Bottom 15 mm Όταν επιλέγετε <b>Standard</b> , τα περιθώρια ορίζονται αυτόματα σύμφωνα με το χαρτί.
Paper Suction	Roll 1 (γνωστό ως Roll στη σειρά SC-P6500E/SC-T3700E), Roll 2, Cut Sheet, Poster Board -3--+3 Λεπτό ή απαλό χαρτί μπορεί να μην τροφοδοτείται σωστά. Σε αυτήν την περίπτωση, μειώστε τη ρύθμιση.
Paper Size Check	On, Off Όταν αυτό οριστεί σε <b>On</b> , το πλάτος του χαρτιού που έχει τοποθετηθεί ανιχνεύεται αυτόματα.
Auto Cut	Follow Paper Source Settings, Never Cut
Roll Core Diameter	2inch, 3inch Ρυθμίστε το μέγεθος πυρήνα χαρτιού για το χαρτί σε ρολό που τοποθετείται.
Paper Eject Roller	Auto, Use, Do Not Use
Paper Feed Offset	Roll 1 (γνωστό ως Roll στη σειρά SC-P6500E/SC-T3700E), Roll 2, Cut Sheet, Poster Board -1,0--+1,50%
Delete	Διαγράφει την εγγεγραμμένη ρύθμιση προσαρμοσμένου χαρτιού.



## Λίστα μενού

Στοιχείο	Ρύθμιση/Επιπλέον εξήγηση
Auto Cleaning	
On	Ορίζει τον χρόνο κατά τον οποίο θέλετε ο εκτυπωτής να ελέγχει την κατάσταση των ακροφυσίων και εάν εντοπιστούν φραγμένα ακροφύσια, καθαρίζει τα ακροφύσια όσες φορές έχει καθοριστεί. Εάν τα ακροφύσια δεν είναι φραγμένα, δεν εκτελείται καθαρισμός.
Standard	Ρυθμίζει κανονικό αυτόματο καθαρισμό.
Custom	Μπορείτε να ρυθμίσετε τον χρόνο και τη συχνότητα για τον αυτόματο καθαρισμό.
Nozzle Check Schedule	During Print, After Print
Nozzle Check Sensitivity	Μπορείτε να ορίσετε την ευαισθησία του ελέγχου ακροφυσίων και τον μέγιστο αριθμό κύκλων καθαρισμού.
Nozzle Check Result Notice	On, Off
Off	Απενεργοποιεί τον αυτόματο καθαρισμό.

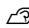
## Λίστα μενού

Στοιχείο	Ρύθμιση/Επιπλέον εξήγηση
Printing Language	
USB	Auto, HP-GL/2, PS (με την εξαίρεση μοντέλων χωρίς το Adobe PS3 Expansion Unit)
Network	Auto, HP-GL/2, PS (με την εξαίρεση μοντέλων χωρίς το Adobe PS3 Expansion Unit)
Universal Print Settings	
Paper Source	Roll(Auto), Roll 1 (γνωστό ως Roll στη σειρά SC-P6500E/SC-T3700E), Roll 2, Cut Sheet, Poster Board
Print Quality	Standard, Draft, Speed, Fine, High Quality, Max Quality
Color Mode	Color, B&W
Page Margins option	Clip By Margins, Oversize
Page Margin	3 mm, 5 mm
Smoothing	Off, On
Base Output Size	Auto, A Series, US-ANSI, US-ARCH, B Series (ISO), B Series (JIS), Photo Series, Others, User Defined Το <b>Auto</b> εκτυπώνει το αρχείο στο αρχικό του μέγεθος (100%).
Resolution	Standard, 300dpi, 600dpi, 1200dpi
Select Target	Poster(Photo)/Perspective (Μόνο σειρά SC-P), Poster/Document (Μόνο σειρά SC-T), GIS, CAD/Line Drawing, Off (No Color Management)
Save To Optional storage unit (Εκτός από σειρά SC-P8500DM/ SC-T7700DM/SC-T5700DM)	Print And Save, Print Only, Save Only
Save to Storage (Μόνο για σειρά SC-P8500DM/ SC-T7700DM/SC-T5700DM)	Print And Save, Print Only, Save Only
HP-GL/2 Unique Settings	
Rotate	0°, 90°, 180°, 270°
Origin Setup	Left Edge, Center
Mirror Image	On, Off
Line Merge	On, Off
Select Target	Poster(Photo)/Perspective (Μόνο σειρά SC-P), Poster/Document (Μόνο σειρά SC-T), GIS, CAD/Line Drawing, Off (No Color Management)
Select Palette	Software, Default, Palette A, Palette B
Print Color Palette	Εκτυπώνει το μοτίβο παλέτας χρωμάτων.
Define Palette	Palette A, Palette B
Restore default HP-GL/2 Unique Settings	Επαναφέρει τις προεπιλεγμένες μοναδικές ρυθμίσεις HP-GL/2.

## Λίστα μενού

Στοιχείο	Ρύθμιση/Επιπλέον εξήγηση
PS Menu (Με την εξαίρεση μοντέλων χωρίς το Adobe PS3 Expansion Unit)	
Version	Εμφανίζει την έκδοση PostScript/PDF.
CMYK Simulation	Μπορείτε να επιλέξετε το χρώμα μελανιού CMYK που θέλετε να προσομοιώσετε όταν κάνετε αναπαραγωγή χρωμάτων μελανιού CMYK για έναν εκτυπωτή offset.
RGB Source	Όταν εκτυπώνετε δεδομένα RGB, μπορείτε να επιλέξετε τον ορισμό χρωμάτων RGB που θέλετε να προσομοιώσετε.
Rendering Intent	Μπορείτε να επιλέξετε πώς να μετατρέψετε τον χώρο χρωμάτων όταν εκτελείτε απόλυτη μέτρηση χρωμάτων, σχετική μέτρηση χρωμάτων, σχετική, προσομοίωση κορεσμού CMYK και προσομοίωση RGB.
Black Point Compensation	On, Off Υπό φυσιολογικές συνθήκες, επιλέξτε <b>On</b> . Επιλέξτε «Off» εάν παρατηρήσετε ότι οι σκιάς είναι πολύ φωτεινές όταν γίνεται μετατροπή από έναν ευρύ χρωματικό χώρο σε έναν περιορισμένο χρωματικό χώρο.
Preserve Black	On, Off Ορίστε σε <b>On</b> για να εκτυπώσετε μια περιοχή άξονα Κ χρησιμοποιώντας μαύρο μελάνι όταν εκτυπώνετε εικόνες CMYK.
Auto Rotate	On, Off Ορίστε σε «ενεργό» για να περιστρέφονται αυτόματα δεδομένα εκτύπωσης κατά 90° δεξιά, ανάλογα με το πλάτος χαρτιού, το μέγεθος δεδομένων και άλλες συνθήκες.
PS Error Sheet	On, Off Ορίστε σε <b>On</b> για να εκτυπώσετε τα περιεχόμενα του σφάλματος όταν προκύπτει ένα σφάλμα PostScript.
Optimize Edge Quality	On, Off Ορίστε σε <b>On</b> για να βελτιώσετε την ποιότητα εικόνας στα άκρα.
PDF Rendering Level	Level 1 - 3 Υπό φυσιολογικές συνθήκες, αυτό ρυθμίζεται σε <b>3</b> . Δημιουργεί ένα PS που αναπαράγει το PDF όσο πιο πιστά γίνεται, ενδέχεται όμως να μην είναι εκτυπώσιμο. Σε αυτήν την περίπτωση, δοκιμάστε να μειώσετε το επίπεδο απόδοσης.
PDF Overprint Simulation	On, Off Ορίστε σε <b>On</b> για να εκτυπώσετε την εικόνα χρησιμοποιώντας τα διάφανα χρώματα κατά την εκτύπωση μιας εικόνας με ρυθμίσεις εκτύπωσης επάνω από άλλα χρώματα.
Clear All Settings	Επαναφέρει τις ρυθμίσεις PS στις προεπιλεγμένες ρυθμίσεις τους.

## Λίστα μενού

Στοιχείο	Ρύθμιση/Επιπλέον εξήγηση
Reduce Edge Blurriness	On, Off Ορίστε σε <b>On</b> για να μειώσετε το θάμπωμα άκρων στα περιγράμματα εικόνων, το κείμενο και τις καθορισμένες γραμμές.
Memory Device Interface	Enable, Disable
Thick Paper	Επιλέξτε για να μεταβείτε στη ρύθμιση Platen Gap Offset. Αλλάξτε το Platen Gap Offset σε πιο φαρδιά ρύθμιση αν οι εκτυπώσεις έχουν γρατσουνιές ή μουτζούρες.
Bidirectional	On, Off Ορίστε σε <b>On</b> για να εκτυπώνει η κεφαλή εκτύπωσης όταν κινείται αριστερά και δεξιά. Ορίστε σε <b>Off</b> εάν οι καθορισμένες γραμμές δεν είναι ευθυγραμμισμένες λόγω κακής ευθυγράμμισης της κεφαλής εκτύπωσης.
Print Nozzle Check Pattern during Print	Every Pages, Off Εκτυπώνει ένα δείγμα ελέγχου ακροφυσίων για οποιαδήποτε σελίδα. Όταν ρυθμιστεί αυτό, εκτυπώνεται ένα δείγμα ελέγχου για φραγμένα ακροφύσια στην κορυφή της σελίδας. Δείτε τα ακόλουθα για λεπτομέρειες σχετικά με το δείγμα ελέγχου ακροφυσίων.  «Έλεγχος ακροφ. κεφ. εκτ.» στη σελίδα 201
Store Held Job (Μόνο για σειρά SC-P6500DE/SC-P6500E/ SC-T3700DE/SC-T3700E)	On, Off Εμφανίζεται όταν έχει οριστεί αποθήκευση.
Use Production Stacker	Enable, Disable
PC Connection via USB	Enable, Disable
USB I/F Timeout Setting	20 to 600 seconds
Print while Scanning (Μόνο για σειρά SC-P8500DM/ SC-T7700DM/SC-T5700DM)	On, Off Μπορείτε να σαρώσετε κατά την εκτύπωση. Ωστόσο, δεν μπορείτε να σαρώσετε όταν είναι εγκατεστημένο το προαιρετικό σύστημα στοίβαξης παραγωγής.

## Λίστα μενού

Στοιχείο	Ρύθμιση/Επιπλέον εξήγηση
Network Settings	
Wi-Fi Setup	Σας επιτρέπει να επιλέξετε τη μέθοδο σύνδεσης Wi-Fi.
Connect via Wi-Fi	Wi-Fi Setup Wizard, Push Button Setup(WPS), Others (PIN Code Setup, Wi-Fi Auto Connect, Disable Wi-Fi)  Disable Wi-Fi Σας επιτρέπει να απενεργοποιείτε το Wi-Fi όταν δεν χρησιμοποιείται. Δεδομένου ότι έτσι αποτρέπεται η εκπομπή σημάτων από τον εκτυπωτή, μειώνεται η συνολική κατανάλωση ενέργειας.
Wi-Fi Direct	iOS, Android, Other OS Devices, Change
Wired LAN Connection Method	Εμφανίζει την κατάσταση της ενσύρματης σύνδεσης LAN.
Network Status	

## Λίστα μενού

Στοιχείο	Ρύθμιση/Επιπλέον εξήγηση
Wired LAN/Wi-Fi Status	Εμφανίζει την κατάσταση σύνδεσης δικτύου και τη διεύθυνση IP.
Wi-Fi Direct Status	Εμφανίζει το όνομα σύνδεσης (SSID) και τον κωδικό πρόσβασης.
Email Server Status (Μόνο για σειρά SC-P8500DM/ SC-T7700DM/SC-T5700DM)	Εμφανίζει πληροφορίες στις ρυθμίσεις διακομιστή email.
Print Status Sheet	Εκτυπώνει ένα φύλλο κατάστασης δικτύου.
Connection Check	Διαγιγνώσκει την κατάσταση σύνδεσης δικτύου.
Advanced	
Device Name	Εμφανίζει το όνομα συσκευής.
TCP/IP	Καθορίστε τη διεύθυνση IP του εκτυπωτή.
Proxy Server	Use, Do Not Use Όταν αυτό οριστεί σε Use, μπορείτε να ρυθμίσετε έναν διακομιστή μεσολάβησης.
Email Server (Μόνο για σειρά SC-P8500DM/ SC-T7700DM/SC-T5700DM)	Μπορείτε να ρυθμίσετε για τον διακομιστή σας email και να ελέγξετε τη σύνδεση.
Shared Folder	Σας επιτρέπει να πραγματοποιείτε ρυθμίσεις σε κοινόχρηστους φακέλους.
IPv6 Address	Enable, Disable Επιλέξτε εάν θα ενεργοποιήσετε ή θα απενεργοποιήσετε τη λειτουργία IPv6.
MS Network Sharing	Enable, Disable
Link Speed & Duplex	Auto, 10BASE-T Half Duplex, 10BASE-T Full Duplex, 100BASE-TX Half Duplex, 100BASE-TX Full Duplex
Redirect HTTP to HTTPS	Enable, Disable Ορίστε σε <b>Enable</b> για να μετατρέψετε αυτόματα HTTP σε HTTPS για πρόσβαση.
Disable IPsec/IP Filtering	Εμφανίζει την κατάσταση φιλτραρίσματος IPsec/IP.
Disable IEEE802.1X	Εμφανίζει την κατάσταση του IEEE 802.1X.
iBeacon Transmission	Enable, Disable

## Λίστα μενού

Στοιχείο	Ρύθμιση/Επιπλέον εξήγηση
Scan Settings (Μόνο σειρά SC-P8500DM/SC-T7700DM/SC-T5700DM)	
Confirm Recipient	Off, On
Document Capture Pro Settings	
Operation Mode	Client Mode, Server Mode
Server Address	Μπορείτε να ορίσετε τη διεύθυνση διακομιστή.
Group Settings	Μπορείτε να ρυθμίσετε για ομάδες.
Email Server	Μπορείτε να ρυθμίσετε για τον διακομιστή σας email.
Scan Options	
Confirm Before Ejecting Scanned Document	On, Off
Correct Skewed Image	On, Off
Document Feed Adjustment	-1,00–1,00
Image Stitching Smoother	On, Off
Image Stitching Adjustment	-5–5
Auto Remove Background	On, Off

## Λίστα μενού

Στοιχείο	Ρύθμιση/Επιπλέον εξήγηση
Storage Settings (Εμφανίζεται όταν έχει συνδεθεί η προαιρετική SSD Unit (μονάδα SSD).)	
Shared Folder Access Control	
Access	Allowed, Not Allowed
Operation Authority	User, Administrator Only
Automatic Delete Setting Authority	User, Administrator Only
Shared Folder File Management	
Automatic File Deletion	Off, On
Period Until Deletion	By Hours, By Days
Apply to All Shared Folders	Εφαρμόζει τη ρύθμιση αυτόματης διαγραφής σε όλους τους κοινόχρηστους φακέλους.
Personal Folder File Management	
Automatic File Deletion	Off, On
Period Until Deletion	By Hours, By Days
Additional Action	
Delete File after Output	Off, On
Access Control	Allowed, Not Allowed
Search Options	Σας επιτρέπει να ορίσετε τη μέθοδο αναζήτησης για έγγραφα στον φάκελο.
Begins with	Αναζητά έγγραφα που ξεκινούν με μια συγκεκριμένη φράση.
Ends with	Αναζητά έγγραφα που τελειώνουν με μια συγκεκριμένη φράση.
Includes	Αναζητά έγγραφα που περιλαμβάνουν μια συγκεκριμένη φράση.
Access from WebConfig	Allowed, Allowed when Logged in, Not Allowed
System Administration	
Contacts Manager (Μόνο σειρά SC-P8500DM/SC-T7700DM/SC-T5700DM)	
Register/Delete	Μπορείτε να καταχωρίσετε ή να αλλάξετε τις επαφές σας.
Frequent	Μπορείτε να διαχειριστείτε τις επαφές που χρησιμοποιούνται συχνά.
Print Contacts	List of all Contacts, List of Email Contacts, List of Network Folder/FTP Contacts
View Options	Tile View, List View
Search Options	Begins with, Ends with, Includes





## Λίστα μενού

Στοιχείο	Ρύθμιση/Επιπλέον εξήγηση
Security Settings	
Restrictions	
Job Log Access	Off, On
Access to Register/Delete Contacts	Off
Access to Recent of Scan to Email	Off, On
Access to Show Sent History of Scan to Email	Off, On
Access to Language	Off, On
Access to Thick Paper	Off, On
Protection of Personal Data	Off, On
Access Control	Off, On
Accept Unknown User Jobs	Off, On
Admin Settings	
Admin Password	Change, Restore Default Settings
Lock Setting	On, Off
Password Encryption	
Password Encryption	Off, On
Encryption Key Backup	Δημιουργεί ένα εφεδρικό αντίγραφο του κλειδιού κρυπτογράφησης.
Audit Log	On, Off
Format the Optional storage unit (Εκτός από σειρά SC-P8500DM/ SC-T7700DM/SC-T5700DM) Format the Storage (Μόνο για σειρά SC-P8500DM/ SC-T7700DM/SC-T5700DM)	Secure (Quick), Secure (Sanitizing) Εμφανίζεται όταν έχει συνδεθεί η SSD Unit (μονάδα SSD). <input type="checkbox"/> Secure (Quick): χρησιμοποιεί ένα μοτίβο κειμένου για να αντικαταστήσει τυχαία ολόκληρο τον σκληρό δίσκο. <input type="checkbox"/> Secure (Sanitizing): αντικαθιστά και ελέγχει 00/FF/τυχαία δεδομένα χρησιμοποιώντας έναν αλγόριθμο που συμμορφώνεται με τα Πρότυπα του Υπουργείου Άμυνας των Η.Π.Α. (DoD5220-22m). Αυτή η επιλογή απαιτεί περισσότερο χρόνο σε σχέση με τις άλλες για την ολοκλήρωση της μορφοποίησης, ωστόσο παρέχει την πλέον ασφαλή μέθοδο διαγραφής δεδομένων. Επιλέξτε την όταν θέλετε να διαγράψετε εμπιστευτικά δεδομένα.
Disable the Optional storage unit (Εκτός από σειρά SC-P8500DM/ SC-T7700DM/SC-T5700DM)	Επιλέξτε το όταν πρέπει να αφαιρέσετε τον προαιρετικό χώρο αποθήκευσης.
Restore Default Settings	Network Settings, Copy Settings (Μόνο για σειρά SC-P8500DM/ SC-T7700DM/SC-T5700DM), Scan Settings (Μόνο για σειρά SC-P8500DM/ SC-T7700DM/SC-T5700DM), Clear All Data and Settings
Firmware Update	Ενημερώνει στο τελευταίο υλικολογισμικό.

## Λίστα μενού


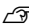

# Supply Status

Εμφανίζει την ποσότητα μελανιού που απομένει στα δοχεία μελανιού ή τον αριθμό μοντέλου και την ποσότητα μελανιού που απομένει στα κουτιά συντήρησης.

Εμφανίζεται το  όταν η υπολειπόμενη ποσότητα μελανιού στα δοχεία μελανιού ή η ποσότητα ελεύθερου χώρου στα κουτιά συντήρησης είναι χαμηλή. Ακόμη κι αν εμφανιστεί το , μπορείτε να συνεχίσετε να εκτυπώνετε μέχρι να απαιτηθεί αντικατάσταση. Προετοιμάστε νέα δοχεία μελανιού ή κουτιά συντήρησης το συντομότερο δυνατό.

## Λίστα μενού

## Maintenance

Στοιχείο	Ρύθμιση/Επιπλέον εξήγηση
Print Head Nozzle Check	Επιλέξτε τη μέθοδο τροφοδοσίας χαρτιού για να εκτυπώσετε το δείγμα ελέγχου ακροφυσίων. Δείτε τα ακόλουθα για λεπτομέρειες σχετικά με το δείγμα ελέγχου ακροφυσίων.  «Έλεγχος ακροφ. κεφ. εκτ.» στη σελίδα 201
Print Head Cleaning	Καθαρίζει το επιλεγμένο χρώμα. Εκτελέστε το μόνο όταν τα ακροφύσια είναι φραγμένα.  «Καθαρισμός κεφαλής εκτύπωσης» στη σελίδα 202
Power Cleaning	Εκτελεί αυτόματο καθαρισμό για το επιλεγμένο χρώμα.
Remove Paper	Αφαιρεί τυχόν κομματάκια χαρτιού που παραμένουν στο εσωτερικό του εκτυπωτή.
Ink Cartridge(s) Replacement	Εμφανίζει την υπολειπόμενη ποσότητα μελανιού και τον αριθμό μοντέλου για το δοχείο μελανιού. Πατήστε <b>How To...</b> για να προβάλετε τις οδηγίες αντικατάστασης στην οθόνη.
Replace Maintenance Box	Maintenance Box, Borderless Maintenance Box Εμφανίζει την υπολειπόμενη ποσότητα ελεύθερου χώρου και τον αριθμό μοντέλου του κουτιού συντήρησης. Πατήστε <b>How To...</b> για να προβάλετε τις οδηγίες αντικατάστασης στην οθόνη.
Replace Auto cutter blade	Μπορείτε να αντικαταστήσετε τον κόπτη. Πατήστε <b>How To...</b> για να προβάλετε τις οδηγίες αντικατάστασης στην οθόνη.
Adjust Cut Position	-3.0 to 3.0 mm
Cleaning the Maintenance Parts	
Wiping the Print Head	Μπορείτε να καθαρίσετε την κεφαλή εκτύπωσης. Πατήστε το <b>Start</b> για να μετακινήσετε την κεφαλή εκτύπωσης στη θέση καθαρισμού.
Wiping around the Cap	Μπορείτε να καθαρίσετε γύρω από τα πώματα. Πατήστε το <b>Start</b> για να μετακινήσετε την κεφαλή εκτύπωσης στη θέση καθαρισμού.
Keeping Preparation	Εκτελέστε αυτήν τη διαδικασία όταν ο εκτυπωτής αποθηκεύεται ή μεταφέρεται σε ένα περιβάλλον θερμοκρασίας -10 °C ή χαμηλότερη. Δείτε παρακάτω για περισσότερες πληροφορίες.  «Εάν η θερμοκρασία περιβάλλοντος εσωτερικού χώρου ή κατά τη διάρκεια μεταφοράς πέσει κάτω από τους -10 °C ή χαμηλότερα» στη σελίδα 273

## Λίστα μενού

# Language

Μπορείτε να επιλέξετε τη γλώσσα που εμφανίζεται στον πίνακα. Επιλέξτε από τις παρακάτω γλώσσες.

Ολλανδικά, Αγγλικά, Γαλλικά, Γερμανικά, Ιταλικά, Ιαπωνικά, Κορεατικά, Πορτογαλικά, Πολωνικά, Ρωσικά, Απλοποιημένα Κινέζικα, Ισπανικά, Παραδοσιακά Κινέζικα

## Λίστα μενού

## Printer Status/Print

Στοιχείο	Ρύθμιση/Επιπλέον εξήγηση
Print Status Sheet	Εκτυπώνει ένα Configuration Status Sheet.
Firmware Version	Εμφανίζει τα στοιχεία Printer, Adobe PS3 Expansion Unit (με την εξαίρεση μοντέλων χωρίς το Adobe PS3 Expansion Unit) και το Firmware Version.
Optional storage unit (Εκτός από σειρά SC-P8500DM/SC-T7700DM/ SC-T5700DM) Storage (Μόνο για σειρά SC-P8500DM/SC-T7700DM/ SC-T5700DM)	Εμφανίζει την κατάσταση σύνδεσης της μονάδας SSD Unit (μονάδα SSD).
Adobe PS3 Expansion Unit (με την εξαίρεση μοντέλων χωρίς το Adobe PS3 Expansion Unit)	Εμφανίζει την κατάσταση για τη μονάδα επέκτασης Adobe® PostScript® 3™.
Platen Gap Value for Last Print Job	Εμφανίζει την τιμή κενού πλάκας την τελευταία φορά που εκτελέστηκε εκτύπωση.
Network	Εμφανίζει την κατάσταση σύνδεσης για ενσύρματο, Wi-Fi και Wi-Fi Direct. Μπορείτε να εκτυπώσετε επίσης ένα φύλλο κατάστασης.
Fatal Error Log	Εμφανίζει τους κωδικούς και τις ημερομηνίες για σφάλματα που συνέβησαν στο παρελθόν.
Operation Report	Μπορείτε να ελέγξετε τις αναφορές λειτουργίας από τη συνολική ποσότητα τροφοδοτούμενων μέσων ή τον συνολικό αριθμό περασμάτων του φορέα.
Custom	Μπορείτε να κάνετε προσαρμοσμένες ρυθμίσεις για σάρωση, αντιγραφή και εκτύπωση από φακέλους. Εμφανίζεται όταν είναι διαθέσιμες οι ρυθμίσεις.

Contacts Manager (Μόνο σειρά SC-P8500DM/  
SC-T7700DM/SC-T5700DM)

Στοιχείο	Ρύθμιση/Επιπλέον εξήγηση
Register/Delete	Μπορείτε να καταχωρίσετε, να αλλάξετε ή να διαγράψετε τις επαφές σας.
Frequent	Email, Network Folder/FTP Εμφανίζει διευθύνσεις που έχουν καταχωριστεί για συχνή χρήση. Μπορείτε να ορίσετε και διευθύνσεις για τυπική χρήση.
Print Contacts	List of all Contacts, List of Email Contacts, List of Network Folder/FTP Contacts Μπορείτε να εκτυπώσετε τις επαφές σας ορίζοντας μια περιοχή εκτύπωσης.

## Λίστα μενού

Στοιχείο	Ρύθμιση/Επιπλέον εξήγηση
View Options	Tile View, List View Μπορείτε να αλλάξετε τον τρόπο προβολής των επαφών σας.
Search Options	Begins with, Ends with, Includes Μπορείτε να αλλάξετε τον τρόπο αναζήτησης των επαφών.

## User Settings (Εκτός από τη σειρά SC-P8500DM/SC-T7700DM/SC-T5700DM)

Μπορείτε να επιλέξετε τη μέθοδο τροφοδοσίας χαρτιού και ούτε καθεξής κατά την εκτύπωση από τον φάκελο.

## User Settings (Σειρά SC-P8500DM/SC-T7700DM/SC-T5700DM)

Στοιχείο	Ρύθμιση/Επιπλέον εξήγηση
Scan to Network Folder/FTP	Μπορείτε να ορίσετε τα Color Mode, File Format, Resolution κ.ο.κ. ως ρυθμίσεις σάρωσης.
Scan to Email	Μπορείτε να ορίσετε τα Color Mode, File Format, Resolution κ.ο.κ. ως ρυθμίσεις σάρωσης.
Scan to Memory Device	Μπορείτε να ορίσετε τα Color Mode, File Format, Resolution κ.ο.κ. ως ρυθμίσεις σάρωσης.
Scan to Storage	Μπορείτε να ορίσετε τα Color Mode, Resolution, Scan Size κ.ο.κ. ως ρυθμίσεις σάρωσης.
Copy Settings	Μπορείτε να ορίσετε τα Color Mode, Print Quality, Density κ.ο.κ. ως ρυθμίσεις σάρωσης.
Network Folder	Μπορείτε να επιλέξετε τα Paper Source, Color Mode, Print Quality κ.ο.κ. κατά την εκτύπωση από τον φάκελο.

## Authentication Device Status

Εμφανίζει την Κατάσταση της συσκευής ελέγχου ταυτότητας.

## Epson Open Platform Information

Εμφανίζει την έκδοση του Epson Open Platform και το κλειδί προϊόντος.

## Λίστα μενού

**Copy (Μόνο για σειρά SC-P8500DM/SC-T7700DM/  
SC-T5700DM)**

Στοιχείο	Ρύθμιση/Επιπλέον εξήγηση
Basic Settings	
Copies	Ορίστε τον αριθμό αντιγράφων που θέλετε να εκτυπώσετε.
Color Mode	Black/White, Color
Print Quality	Draft, Speed, Fine, High Quality, Max Quality
Density	-4-4
Paper Source	Roll(Auto), Roll 1, Roll 2, Cut Sheet, Poster Board
Reduce/Enlarge	Μπορείτε να επιλέξετε την αναλογία από τα Auto Fit Page, Custom Size, Actual Size ή Specified Size.
Page Margins option	Clip By Margins, Oversize, Borderless
Advanced	
Original Type	Text/Line Drawing & Image, Tracing Paper, Blueprint, Blueprint Inverted, Watercolor Rendering
Original Size	
Regular Size	Επιλέξτε Auto Detect ή ένα προεπιλεγμένο μέγεθος πρωτοτύπου.
User-Defined	Enter manually, User-Defined List
Top Offset	Ορίζει τη θέση ευθυγράμμισης για το πάνω άκρο.
Image Quality	Contrast, Color Correction, Sharpness, Remove Background
Bidirectional	On, Off
Auto Rotate	On, Off
File Storing	Μπορείτε να αποθηκεύσετε αντιγραμμένα δεδομένα σε κάποιον χώρο αποθήκευσης.
Clear All Settings	Μπορείτε να διαγράψετε τις ρυθμίσεις αντιγραφής.

**Scan (Μόνο για σειρά SC-P8500DM/SC-T7700DM/  
SC-T5700DM)**

Στοιχείο	Ρύθμιση/Επιπλέον εξήγηση
Network Folder/FTP	

## Λίστα μενού

Στοιχείο	Ρύθμιση/Επιπλέον εξήγηση
Destination	Μπορείτε να ορίσετε τη λειτουργία επικοινωνίας, τη θέση αποθήκευσης κ.ο.κ.
Scan Settings	
Color Mode	Black/White, Color
File format	Μπορείτε να ορίσετε τα File Format, Compression Ratio και PDF Settings.
Resolution	200dpi, 300dpi, 400dpi, 600dpi
Scan Size	Επιλέξτε το μέγεθος σάρωσης του πρωτότυπου
Top Offset	Ορίζει τη θέση ευθυγράμμισης για το πάνω άκρο.
Original Type	Text/Line Drawing & Image, Tracing Paper, Blueprint, Blueprint Inverted, Watercolor Rendering
Density	-4-4
Image Quality	Contrast, Sharpness, Remove Background
File Storing	Μπορείτε να αποθηκεύσετε σαρωμένα δεδομένα σε κάποιον χώρο αποθήκευσης.
File Name	Μπορείτε να ορίσετε ένα όνομα αρχείου για τα δεδομένα σάρωσης.
Clear All Settings	Επαναφέρετε τις ρυθμίσεις στις προεπιλεγμένες τιμές χρήστη.
Email	



## Λίστα μενού

Στοιχείο	Ρύθμιση/Επιπλέον εξήγηση
Destination	Μπορείτε να ορίσετε τον προορισμό.
Scan Settings	
Color Mode	Black/White, Color
File format	Μπορείτε να ορίσετε τα File Format, Compression Ratio και PDF Settings.
Resolution	200dpi, 300dpi, 400dpi, 600dpi
Scan Size	Επιλέξτε το μέγεθος σάρωσης του πρωτότυπου
Top Offset	Σαρώστε για ευθυγράμμιση με το πάνω άκρο.
Original Type	Text/Line Drawing & Image, Tracing Paper, Blueprint, Blueprint Inverted, Watercolor Rendering
Density	-4-4
Image Quality	Contrast, Sharpness, Remove Background
File Storing	Μπορείτε να αποθηκεύσετε σαρωμένα δεδομένα σε κάποιον χώρο αποθήκευσης.
Subject	Μπορείτε να ορίσετε τη γραμμή θέματος του email.
Attached File Max Size	1MB, 2MB, 5MB, 10MB, 20MB, 30MB
File Name	Μπορείτε να ορίσετε ένα όνομα αρχείου για τα δεδομένα σάρωσης.
Mail Encryption	On, Off
Digital Signature	On, Off
Clear All Settings	Επαναφέρετε τις ρυθμίσεις στις προεπιλεγμένες τιμές χρήστη.
Menu	Show Sent History, Email Server
Computer	Μπορείτε να αποθηκεύσετε σαρωμένα δεδομένα σε συγκεκριμένο υπολογιστή.
Memory Device	

## Λίστα μενού

Στοιχείο	Ρύθμιση/Επιπλέον εξήγηση
<b>Basic Settings</b>	
Color Mode	Black/White, Color
File format	Μπορείτε να ορίσετε τα File Format, Compression Ratio και PDF Settings.
Resolution	200dpi, 300dpi, 400dpi, 600dpi
Scan Size	Επιλέξτε το μέγεθος σάρωσης του πρωτότυπου
Top Offset	Σαρώστε για ευθυγράμμιση με το πάνω άκρο.
Original Type	Text/Line Drawing & Image, Tracing Paper, Blueprint, Blueprint Inverted, Watercolor Rendering
<b>Advanced</b>	
Density	-4-4
Image Quality	Contrast, Sharpness, Remove Background
File Storing	Μπορείτε να αποθηκεύσετε σαρωμένα δεδομένα σε κάποιον χώρο αποθήκευσης.
File Name	Μπορείτε να ορίσετε ένα όνομα αρχείου για τα δεδομένα σάρωσης.
Clear All Settings	Επαναφέρετε τις ρυθμίσεις στις προεπιλεγμένες τιμές χρήστη.
<b>Storage</b>	
Store to	Μπορείτε να ορίσετε την τοποθεσία.
<b>Scan Settings</b>	
Color Mode	Black/White, Color
Resolution	200dpi, 300dpi, 400dpi, 600dpi
Scan Size	Επιλέξτε το μέγεθος σάρωσης του πρωτότυπου
Top Offset	Σαρώστε για ευθυγράμμιση με το πάνω άκρο.
Original Type	Text/Line Drawing & Image, Tracing Paper, Blueprint, Blueprint Inverted, Watercolor Rendering
Density	-4-4
Image Quality	Contrast, Sharpness, Remove Background
File Name	Μπορείτε να ορίσετε ένα όνομα αρχείου για τα δεδομένα σάρωσης.
File Password	Μπορείτε να ορίσετε έναν κωδικό πρόσβασης για τα δεδομένα σάρωσης.
User Name	Μπορείτε να ορίσετε το όνομα χρήστη που δημιούργησε τα σαρωμένα δεδομένα.
WSD (εκτός αν έχει οριστεί σε ιαπωνικά)	Το WSD (Web Service for Devices) για Windows OS μπορεί να εντοπίζει αυτόματα συσκευές στο δίκτυο.
Clear All Settings	Επαναφέρετε τις ρυθμίσεις στις προεπιλεγμένες τιμές χρήστη.

## Λίστα μενού

## Memory Device

Στοιχείο	Ρύθμιση/Επιπλέον εξήγηση
JPEG	
Display order	Μπορείτε να ορίσετε τη σειρά εμφάνισης.
Basic Settings	
Paper Source	Roll(Auto), Roll 1, Roll 2, Cut Sheet, Poster Board
Color Mode	Black/White, Color
Advanced	
Print Quality	Draft, Speed, Fine, High Quality, Max Quality
Page Margins option	Clip By Margins, Oversize, Borderless
Bidirectional	On, Off
Reduce/Enlarge	Μπορείτε να επιλέξετε την αναλογία από τα Auto Fit Page, Custom Size, Actual Size ή Specified Size.
CMYK Simulation	Μπορείτε να επιλέξετε το χρώμα μελανιού CMYK που θέλετε να προσομοιώσετε όταν κάνετε αναπαραγωγή χρωμάτων μελανιού CMYK για έναν εκτυπωτή offset. Εμφανίζεται όταν είναι ενεργοποιημένη η μονάδα επέκτασης Adobe PS3.
RGB Source	Όταν εκτυπώνετε δεδομένα RGB, μπορείτε να επιλέξετε τον ορισμό χρωμάτων RGB που θέλετε να προσομοιώσετε. Εμφανίζεται όταν είναι ενεργοποιημένη η μονάδα επέκτασης Adobe PS3.
Rendering Intent	Μπορείτε να επιλέξετε πώς να μετατρέψετε τον χώρο χρωμάτων όταν εκτελείτε απόλυτη μέτρηση χρωμάτων, σχετική μέτρηση χρωμάτων, σχετική, προσομοίωση κορεσμού CMYK και προσομοίωση RGB. Εμφανίζεται όταν είναι ενεργοποιημένο το Adobe PS3 Expansion Unit.
Target Contents	Standard, GIS, Line Drawing Εμφανίζεται όταν είναι ενεργοποιημένο το Adobe PS3 Expansion Unit.
File Storing	Μπορείτε να ορίσετε τον αποθηκευτικό χώρο στον οποίο θα αποθηκεύονται τα δεδομένα που εκτυπώνονται από συσκευή μνήμης. Αυτό είναι διαθέσιμο όταν έχει συνδεθεί η προαιρετική SSD Unit (μονάδα SSD).
PDF (Εμφανίζεται όταν είναι ενεργοποιημένο το Adobe PS3 Expansion Unit.)	
Epson Scanned PDF (Εμφανίζεται όταν είναι ενεργοποιημένο το Adobe PS3 Expansion Unit.)	

## Λίστα μενού

Στοιχείο	Ρύθμιση/Επιπλέον εξήγηση
Display order	Μπορείτε να ορίσετε τη σειρά εμφάνισης.
Basic Settings	
Paper Source	Roll(Auto), Roll 1, Roll 2, Cut Sheet, Poster Board
Color Mode	Black/White, Color
Advanced	
Print Quality	Draft, Speed, Fine, High Quality, Max Quality
Page Margins option	Clip By Margins, Oversize, Borderless
Bidirectional	On, Off
Reduce/Enlarge	Μπορείτε να επιλέξετε την αναλογία από τα Auto Fit Page, Custom Size, Actual Size ή Specified Size.
CMYK Simulation	Μπορείτε να επιλέξετε το χρώμα μελανιού CMYK που θέλετε να προσομοιώσετε όταν κάνετε αναπαραγωγή χρωμάτων μελανιού CMYK για έναν εκτυπωτή offset. Εμφανίζεται όταν είναι ενεργοποιημένη η μονάδα επέκτασης Adobe PS3.
RGB Source	Όταν εκτυπώνετε δεδομένα RGB, μπορείτε να επιλέξετε τον ορισμό χρωμάτων RGB που θέλετε να προσομοιώσετε. Εμφανίζεται όταν είναι ενεργοποιημένη η μονάδα επέκτασης Adobe PS3.
Rendering Intent	Μπορείτε να επιλέξετε πώς να μετατρέψετε τον χώρο χρωμάτων όταν εκτελείτε απόλυτη μέτρηση χρωμάτων, σχετική μέτρηση χρωμάτων, σχετική, προσομοίωση κορεσμού CMYK και προσομοίωση RGB. Εμφανίζεται όταν είναι ενεργοποιημένο το Adobe PS3 Expansion Unit.
Target Contents	Standard, GIS, Line Drawing Εμφανίζεται όταν είναι ενεργοποιημένο το Adobe PS3 Expansion Unit.
File Storing	Μπορείτε να ορίσετε τον αποθηκευτικό χώρο στον οποίο θα αποθηκεύονται τα δεδομένα που εκτυπώνονται από συσκευή μνήμης. Αυτό είναι διαθέσιμο όταν έχει συνδεθεί η προαιρετική SSD Unit (μονάδα SSD).
TIFF	

## Λίστα μενού

Στοιχείο	Ρύθμιση/Επιπλέον εξήγηση
Display order	Μπορείτε να ορίσετε τη σειρά εμφάνισης.
Basic Settings	
Paper Source	Roll(Auto), Roll 1, Roll 2, Cut Sheet, Poster Board
Color Mode	Black/White, Color
Advanced	
Print Quality	Draft, Speed, Fine, High Quality, Max Quality
Page Margins option	Clip By Margins, Oversize, Borderless
Bidirectional	On, Off
Reduce/Enlarge	Μπορείτε να επιλέξετε την αναλογία από τα Auto Fit Page, Custom Size ή Specified Size.
CMYK Simulation	Μπορείτε να επιλέξετε το χρώμα μελανιού CMYK που θέλετε να προσομοιώσετε όταν κάνετε αναπαραγωγή χρωμάτων μελανιού CMYK για έναν εκτυπωτή offset. Εμφανίζεται όταν είναι ενεργοποιημένο το Adobe PS3 Expansion Unit.
RGB Source	Όταν εκτυπώνετε δεδομένα RGB, μπορείτε να επιλέξετε τον ορισμό χρωμάτων RGB που θέλετε να προσομοιώσετε. Εμφανίζεται όταν είναι ενεργοποιημένο το Adobe PS3 Expansion Unit.
Rendering Intent	Μπορείτε να επιλέξετε πώς να μετατρέψετε τον χώρο χρωμάτων όταν εκτελείτε απόλυτη μέτρηση χρωμάτων, σχετική μέτρηση χρωμάτων, σχετική, προσομοίωση κορεσμού CMYK και προσομοίωση RGB. Εμφανίζεται όταν είναι ενεργοποιημένο το Adobe PS3 Expansion Unit.
Target Contents	Standard, GIS, Line Drawing Εμφανίζεται όταν είναι ενεργοποιημένο το Adobe PS3 Expansion Unit.
File Storing	Μπορείτε να ορίσετε τον αποθηκευτικό χώρο στον οποίο θα αποθηκεύονται τα δεδομένα που εκτυπώνονται από συσκευή μνήμης. Αυτό είναι διαθέσιμο όταν έχει συνδεθεί η προαιρετική SSD Unit (μονάδα SSD).
HP-GL/2	

## Λίστα μενού

Στοιχείο	Ρύθμιση/Επιπλέον εξήγηση
Display order	Μπορείτε να ορίσετε τη σειρά εμφάνισης.
Basic Settings	
Paper Source	Roll(Auto), Roll 1, Roll 2, Cut Sheet, Poster Board
Color Mode	Black/White, Color
Advanced	
Print Quality	Draft, Speed, Fine, High Quality, Max Quality
Page Margins option	Clip By Margins, Oversize
Bidirectional	On, Off
Select Target	Poster(Photo)/Perspective (Μόνο σειρά SC-P), Poster/Document (Μόνο σειρά SC-T), GIS, CAD/Line Drawing, Off (No Color Management)
Base Output Size	Auto, A Series, US-ANSI, US-ARCH, B Series (ISO), B Series (JIS), Photo Series, Others, User Defined
File Storing	Μπορείτε να ορίσετε τον αποθηκευτικό χώρο στον οποίο θα αποθηκεύονται τα δεδομένα που εκτυπώνονται από συσκευή μνήμης.

## Network Folder

Στοιχείο	Ρύθμιση/Επιπλέον εξήγηση
Basic Settings	
Paper Source	Roll(Auto), Roll 1, Roll 2, Cut Sheet, Poster Board
Color Mode	Black/White, Color
Advanced	
Common Settings	
Print Quality	Draft, Speed, Fine, High Quality, Max Quality
Bidirectional	On, Off
File Storing	Μπορείτε να αποθηκεύσετε δεδομένα που εκτυπώθηκαν από έναν φάκελο σε χώρο αποθήκευσης.
HP-GL/2 Unique Settings	
Page Margins option	Clip By Margins, Oversize
Select Target	Poster(Photo)/Perspective (Μόνο σειρά SC-P), Poster/Document (Μόνο σειρά SC-T), GIS, CAD/Line Drawing, Off (No Color Management)
Base Output Size	Auto, A Series, US-ANSI, US-ARCH, B Series (ISO), B Series (JIS), Photo Series, Others, User Defined

## Λίστα μενού

Στοιχείο	Ρύθμιση/Επιπλέον εξήγηση
Except for HP-GL/2	
Page Margins option	Clip By Margins, Oversize, Borderless
Select Target	Poster(Photo)/Perspective (Μόνο σειρά SC-P), Poster/Document (Μόνο σειρά SC-T), GIS, CAD/Line Drawing, Off (No Color Management)
CMYK Simulation	Μπορείτε να επιλέξετε το χρώμα μελανιού CMYK που θέλετε να προσομοιώσετε όταν κάνετε αναπαραγωγή χρωμάτων μελανιού CMYK για έναν εκτυπωτή offset.
RGB Source	Όταν εκτυπώνετε δεδομένα RGB, μπορείτε να επιλέξετε τον ορισμό χρωμάτων RGB που θέλετε να προσομοιώσετε.
Rendering Intent	Μπορείτε να επιλέξετε πώς να μετατρέψετε τον χώρο χρωμάτων όταν εκτελείτε απόλυτη μέτρηση χρωμάτων, σχετική μέτρηση χρωμάτων, σχετική, προσομοίωση κορεσμού CMYK και προσομοίωση RGB.
Target Contents	Standard, GIS, Line Drawing
Reduce/Enlarge	Μπορείτε να επιλέξετε την αναλογία από τα Auto Fit Page, Custom Size ή Regular Size.

## Storage (Μόνο όταν είναι εγκατεστημένη Μονάδα SSD)

Στοιχείο	Ρύθμιση/Επιπλέον εξήγηση
Open	
Delete	Διαγραφή δεδομένων στον χώρο αποθήκευσης.
Delete All	Διαγραφή όλων των δεδομένων στον χώρο αποθήκευσης.
Others	File Name, User Name, File Password
Store (Μόνο για σειρά SC-P8500DM/SC-T7700DM/SC-T5700DM)	
Settings	
Folder Number	Μπορείτε να διαιρέσετε τους χώρους αποθήκευσης με έναν αριθμό.
Folder Name (Required)	Μπορείτε να ονομάσετε τους χώρους αποθήκευσης.
Folder Password	Register, Change, Clear All Settings
Automatic File Delete Settings	
Automatic File Deletion	Follow General Settings, Off, On
Period Until Deletion	By Hours, By Days
Delete	

## Συντήρηση

# Συντήρηση

## Συντήρηση κεφαλής εκτύπωσης

Εάν εμφανίζονται λευκές γραμμές στις εκτυπώσεις σας ή εάν παρατηρήσετε μειωμένη ποιότητα εκτύπωσης, θα πρέπει να προσαρμόσετε την κεφαλή εκτύπωσης.

### Εργασίες συντήρησης

Μπορείτε να εκτελέσετε τις ακόλουθες λειτουργίες συντήρησης για να διατηρήσετε την κεφαλή εκτύπωσης σε καλή κατάσταση και να διασφαλίσετε τη βέλτιστη ποιότητα εκτύπωσης. Εκτελέστε τις απαραίτητες διαδικασίες συντήρησης ανάλογα με τα αποτελέσματα εκτύπωσης και την κατάσταση.

#### Αυτόματος καθαρισμός

Όταν αυτό οριστεί σε ενεργό, ο εκτυπωτής ελέγχει αυτόματα για φραγμένα ακροφύσια και εκτελεί καθαρισμό εάν ανιχνεύσει φραγμένα ακροφύσια.

#### Σημείωση

- Η λειτουργία αυτή δεν εγγυάται 100% εντοπισμό των φραγμένων ακροφυσίων.
- Κατά τον εντοπισμό φραγμένων ακροφυσίων καταναλώνεται μια μικρή ποσότητα μελανιού.
- Μελάνι καταναλώνεται και όταν πραγματοποιείται αυτόματος καθαρισμός.

Μπορείτε να αλλάξετε τον χρόνο ελέγχου ακροφυσίων σε Auto Cleaning (Αυτόματος καθαρισμός). Ορίστε το σε Off εάν δεν θέλετε να εκτελέσετε αυτόματο καθαρισμό.

☞ «General Settings» στη σελίδα 170

#### Σημείωση

Ακόμα και όταν ο αυτόματος καθαρισμός ρυθμιστεί σε Off, ο αυτόματος καθαρισμός μπορεί να εκτελεστεί για να διατηρηθεί η ποιότητα εκτυπωτή.

#### Έλεγχος ακροφ. κεφ. εκτ.

Εκτυπώστε ένα δείγμα ελέγχου ακροφυσίων για να ελέγξετε για φραγμένα ακροφύσια εάν δεν έχετε χρησιμοποιήσει τον εκτυπωτή για μεγάλο χρονικό διάστημα ή πριν την εκτύπωση μιας σημαντικής εργασίας. Επιθεωρήστε οπτικά το εκτυπωμένο δείγμα ελέγχου και καθαρίστε την κεφαλή εκτύπωσης, εάν παρατηρήσετε ξεθωριασμένες περιοχές ή περιοχές που λείπουν.

☞ «Έλεγχος ακροφ. κεφ. εκτ.» στη σελίδα 201

#### Καθαρισμός κεφαλής εκτύπωσης

Χρησιμοποιήστε το εάν παρατηρήσετε αχνά τμήματα ή τμήματα που λείπουν στις εκτυπώσεις. Καθαρίζει την επιφάνεια της κεφαλής εκτύπωσης για βελτίωση της ποιότητας εκτύπωσης. Υπάρχουν δύο τύποι καθαρισμού διαθέσιμοι ανάλογα με το επίπεδο καθαρισμού που απαιτείται. Κανονικός καθαρισμός κεφαλής και ισχυρός καθαρισμός κεφαλής.

☞ «Καθαρισμός κεφαλής εκτύπωσης» στη σελίδα 202

Υπό φυσιολογικές συνθήκες, εκτελέστε κανονικό καθαρισμό κεφαλής. Εάν τα ακροφύσια είναι φραγμένα ακόμα και αφού έχετε εκτελέσει «Normal» (Κανονικός) καθαρισμό κεφαλής πολλές φορές, εκτελέστε «Powerful Cleaning» (Ισχυρός καθαρισμός).

#### Προσαρμογή τροφοδοσίας χαρτιού

Χρησιμοποιήστε αυτήν τη λειτουργία εάν δεν μπορείτε να επιλύσετε τα προβλήματα εκτύπωσης γραμμών (οριζόντιες γραμμές / λωρίδες ή ανομοιόμορφα χρώματα) στην τυπική περιοχή εκτύπωσης (για τα χωριστά φύλλα, η περιοχή εξαιρουμένης της λωρίδας 1 έως 2 cm στο κάτω μέρος του χαρτιού) ακόμα και μετά τον καθαρισμό της κεφαλής εκτύπωσης ή την εκτέλεση στοίχισης της κεφαλής.

☞ «Προσαρμογή τροφοδοσίας χαρτιού» στη σελίδα 204

#### Ευθυγράμμιση καθορισμένης γραμμής

Προσαρμόστε τη θέση της κεφαλής εκτύπωσης όταν οι γραμμές δεν έχουν στοιχιστεί σωστά ή όταν τα αποτελέσματα εκτύπωσης παρουσιάζουν κόκκους. Το Στοίχιση κεφαλής εκτύπωσης διορθώνει λανθασμένες στοίχισεις κεφαλής εκτύπωσης κατά την εκτύπωση.




## Συντήρηση

 «Ευθυγράμμιση καθορισμένης γραμμής» στη σελίδα 205

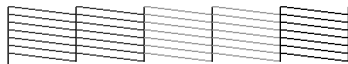
### Έλεγχος ακροφ. κεφ. εκτ.


Οι έλεγχοι ακροφυσίων μπορούν να γίνουν είτε από υπολογιστή είτε από τον πίνακα ελέγχου του εκτυπωτή.

#### Από τον εκτυπωτή

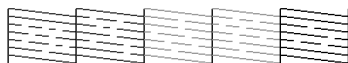
- 1** Βεβαιωθείτε ότι στον εκτυπωτή έχει τοποθετηθεί το χαρτί σε ρολό ή ένα χωριστό φύλλο μεγέθους A4 ή μεγαλύτερο.
- 2** Επιλέξτε έναν τύπο χαρτιού που να συμφωνεί με το χαρτί στον εκτυπωτή.  
 «Ορισμός τοποθετημένου χαρτιού» στη σελίδα 61
- 3** Πατήστε **Menu — Maintenance — Print Head Nozzle Check**.
- 4** Πατήστε **Start** για να ξεκινήσει η εκτύπωση ενός δείγματος ελέγχου.
- 5** Εξετάστε το εκτυπωμένο δείγμα ελέγχου με τη βοήθεια της παρακάτω ενότητας.


#### Παράδειγμα καθαρών ακροφυσίων



Εάν δε λείπει κανένα από τα μοτίβα, τα ακροφύσια της κεφαλής εκτύπωσης δεν είναι φραγμένα. Πατήστε  για να ολοκληρώσετε τον έλεγχο φραγμένων ακροφυσίων.

#### Παράδειγμα φραγμένων ακροφυσίων



Εάν λείπουν ορισμένα τμήματα στο δείγμα ελέγχου ακροφυσίων, πατήστε  για να εκτελέσετε καθαρισμό κεφαλής.

- 6** Επιλέξτε τη σειρά των ακροφυσίων που θέλετε να καθαρίσετε και, στη συνέχεια, πατήστε **OK**.

Ξεκινά ο καθαρισμός. Η διαδικασία καθαρισμού διαρκεί περίπου 4 με 9 λεπτά.

#### Σημείωση

Όσο περισσότερα ζεύγη χρωμάτων επιλέγονται, τόσο περισσότερο διαρκεί ο καθαρισμός. Επίσης, ανάλογα με την κατάσταση των ακροφυσίων, η διαδικασία μπορεί να διαρκέσει έως και 32 λεπτά.


- 7** Ακολουθήστε τις οδηγίες στην οθόνη για να εκτυπώσετε ένα δείγμα ελέγχου και επιθεωρήστε τα αποτελέσματα για να διαπιστώσετε εάν το πρόβλημα έχει λυθεί.

#### Από τον υπολογιστή

Στις επεξηγήσεις αυτής της ενότητας χρησιμοποιείται το πρόγραμμα οδήγησης εκτυπωτή των Windows ως παράδειγμα.

Χρησιμοποιήστε το Epson Printer Utility 4 για Mac.

 «Λειτουργίες του Epson Printer Utility 4» στη σελίδα 148

- 1** Βεβαιωθείτε ότι στον εκτυπωτή έχει τοποθετηθεί το χαρτί σε ρολό ή ένα χωριστό φύλλο μεγέθους A4 ή μεγαλύτερο.
- 2** Επιλέξτε έναν τύπο χαρτιού που να συμφωνεί με το χαρτί στον εκτυπωτή.  
 «Ορισμός τοποθετημένου χαρτιού» στη σελίδα 61
- 3** Πατήστε **Print Head Nozzle Check (Έλεγχος ακροφ. κεφ. εκτ.)** από την καρτέλα **Utility (Βοηθητικό πρόγραμμα)** στην οθόνη **Properties (Ιδιότητες)** (ή **Printing preferences (Προτιμήσεις εκτύπωσης)**) του προγράμματος οδήγησης εκτυπωτή.
- 4** Κάντε κλικ στην επιλογή **Print (Εκτύπωση)**. Θα γίνει εκτύπωση του δείγματος ελέγχου ακροφυσίων.
- 5** Ελέγξτε το δείγμα ελέγχου ακροφυσίων.  
Εάν δεν υπάρχει πρόβλημα: πατήστε **Finish (Τέλος)**.  
Εάν υπάρχει ένα πρόβλημα: πατήστε **Clean (Καθαρισμός)**.

## Συντήρηση

Αφού εκτυπώσετε ένα δείγμα ελέγχου ακροφυσίων, βεβαιωθείτε ότι η εκτύπωση του δείγματος ελέγχου ακροφυσίων έχει ολοκληρωθεί, προτού εκτυπώσετε τα δεδομένα σας ή καθαρίσετε την κεφαλή εκτύπωσης.

### Καθαρισμός κεφαλής εκτύπωσης

Παρόλο που ο καθαρισμός της κεφαλής μπορεί να εκτελεστεί από τον υπολογιστή ή από τον εκτυπωτή, οι διαδικασίες καθαρισμού διαφέρουν, όπως εξηγείται παρακάτω.

#### Από τον εκτυπωτή

Μπορείτε να επιλέξετε ανάμεσα σε δύο επίπεδα καθαριστικής ισχύος.

☞ «Από τον εκτυπωτή» στη σελίδα 202

#### Από τον υπολογιστή

☞ «Από τον υπολογιστή» στη σελίδα 203

### Σημειώσεις σχετικά με το Print Head Cleaning

**Κατά την εκτέλεση του καθαρισμού κεφαλής καταναλώνεται μελάνι.**

Καθαρίζετε την κεφαλή εκτύπωσης μόνο όταν μειώνεται η ποιότητα της εκτύπωσης, π.χ. όταν η εκτύπωση είναι θαμπή, όταν εκτυπώνεται λάθος χρώμα ή όταν δεν υπάρχει καθόλου χρώμα.

**Όταν καθαρίζονται όλα τα ακροφύσια, καταναλώνεται μελάνι από όλα τα χρώματα.**

Ακόμα κι αν χρησιμοποιείτε αποκλειστικά μαύρα μελάνια για ασπρόμαυρη εκτύπωση, καταναλώνονται και έγχρωμα μελάνια.

**Προετοιμάστε ένα νέο κουτί συντήρησης εάν δεν υπάρχει αρκετός κενός χώρος στο κουτί.**

Αν επαναλάβετε καθαρισμό κεφαλής, το μελάνι στο κουτί συντήρησης μπορεί να γεμίσει νωρίτερα από το αναμενόμενο.

**Η διαδικασία Power Cleaning καταναλώνει πολύ περισσότερο μελάνι από τη διαδικασία Print Head Cleaning.**

Ελέγξτε προηγουμένως την υπολειπόμενη στάθμη μελάνης και προετοιμάστε ένα νέο δοχείο μελάνης, προτού ξεκινήσετε τον καθαρισμό, εάν η στάθμη της μελάνης είναι χαμηλή.

**Δεν μπορεί να εκτελεστεί καθαρισμός της κεφαλής εκτύπωσης εκτός εάν οι συνθήκες θερμοκρασίας είναι σωστές. Παρακάτω παρουσιάζονται οι κατάλληλες συνθήκες θερμοκρασίας.**

☞ «Πίνακας προδιαγραφών (Εκτός από τη Σειρά SC-P8500DL / Σειρά SC-T7700DL)» στη σελίδα 278

☞ «Πίνακας προδιαγραφών (Μόνο Σειρά SC-P8500DL / Σειρά SC-T7700DL)» στη σελίδα 282

**Εάν τα ακροφύσια εξακολουθούν να είναι φραγμένα μετά την εκτέλεση του Power Cleaning, απενεργοποιήστε τον εκτυπωτή και αφήστε τον ενεργοποιημένο όλη τη νύχτα ή περισσότερο.**

Εάν παραμείνει απενεργοποιημένος για κάποιο χρονικό διάστημα, ενδέχεται να διαλυθεί η μελάνη στα φραγμένα ακροφύσια.

Εάν τα ακροφύσια εξακολουθούν να είναι φραγμένα, επικοινωνήστε με τον προμηθευτή σας ή με το Τμήμα Υποστήριξης της Epson.

#### Από τον εκτυπωτή

Πριν ξεκινήσετε αυτή τη διαδικασία, διαβάστε τα εξής:

☞ «Σημειώσεις σχετικά με το Print Head Cleaning» στη σελίδα 202

- 1** Επιλέξτε **Menu — Maintenance — Print Head Cleaning** στον πίνακα ελέγχου.
- 2** Επιλέξτε σειρές ακροφυσίων για καθαρισμό. Επιλέξτε τα ζεύγη χρωμάτων με αχνά τμήματα ή τμήματα που λείπουν από το δείγμα ελέγχου.
- 3** Πατήστε **OK** για να ξεκινήσει ο καθαρισμός. Ο καθαρισμός της κεφαλής διαρκεί περίπου 4 με 10 λεπτά.

## Συντήρηση

### Σημείωση

Όσο περισσότερα ζεύγη χρωμάτων επιλέγονται, τόσο περισσότερο διαρκεί ο καθαρισμός. Ανάλογα με την κατάσταση των ακροφυσίων και τη ρύθμιση *Auto Clean Max Repeat*, η λειτουργία αυτή μπορεί να διαρκέσει έως και 28 λεπτά.

Εμφανίζεται ένα μήνυμα επιβεβαίωσης, αφού ολοκληρωθεί ο καθαρισμός.

- 4 Πατήστε **Yes** για να εκτυπώσετε ένα δείγμα ελέγχου και να ελέγξετε για φραγή.

Εάν δε θέλετε να εκτελέσετε έναν έλεγχο ακροφυσίων, πατήστε το **No** για έξοδο.

Εάν τα ακροφύσια εξακολουθούν να είναι φραγμένα, επαναλάβετε τα βήματα 1 έως 3 αρκετές φορές. Εάν δεν μπορείτε να καθαρίσετε τα φραγμένα ακροφύσια ακόμα και αφού επαναλάβετε τον καθαρισμό αρκετές φορές, δείτε τα παρακάτω για να εκτελέσετε **Power Cleaning**.

### Power Cleaning

Πριν ξεκινήσετε αυτή τη διαδικασία, διαβάστε τα εξής:

 «Σημειώσεις σχετικά με το **Print Head Cleaning**» στη σελίδα 202

- 1 Επιλέξτε **Menu — Maintenance — Power Cleaning** στον πίνακα ελέγχου.

- 2 Επιλέξτε σειρές ακροφυσίων για **Power Cleaning**.

Επιλέξτε τα ζεύγη χρωμάτων με αχνά τμήματα ή τμήματα που λείπουν από το δείγμα ελέγχου.

- 3 Πατήστε το κουμπί **OK** για να ξεκινήσει το **Power Cleaning**.

Το **Power Cleaning** διαρκεί περίπου 8 λεπτά.

### Σημείωση

Όσο περισσότερα ζεύγη χρωμάτων επιλέγονται, τόσο περισσότερο διαρκεί ο καθαρισμός. Επίσης, ανάλογα με την κατάσταση των ακροφυσίων, η διαδικασία μπορεί να διαρκέσει έως και 28 λεπτά.

Όταν ολοκληρώνεται το **Power Cleaning**, επιστρέψτε στην οθόνη που εμφανιζόταν πριν ξεκινήσει ο καθαρισμός.

- 4 Πατήστε **Yes** για να εκτυπώσετε ένα δείγμα ελέγχου και να ελέγξετε για φραγή.

Εάν δε θέλετε να εκτελέσετε έναν έλεγχο ακροφυσίων, πατήστε το **No** για έξοδο.

## Από τον υπολογιστή

Πριν ξεκινήσετε αυτή τη διαδικασία, διαβάστε τα εξής:

 «Σημειώσεις σχετικά με το **Print Head Cleaning**» στη σελίδα 202

Στις επεξηγήσεις αυτής της ενότητας χρησιμοποιείται το πρόγραμμα οδήγησης εκτυπωτή των Windows ως παράδειγμα.

Χρησιμοποιήστε το **Epson Printer Utility 4** για Mac.

 «Χρήση του **Epson Printer Utility 4**» στη σελίδα 148

- 1 Πατήστε **Print Head Cleaning (Καθαρισμ. κεφαλ. εκτύπ.)** από την καρτέλα **Utility (Βοηθητικό πρόγραμμα)** στην οθόνη **Properties (Ιδιότητες)** (ή **Printing preferences (Προτιμήσεις εκτύπωσης)**) του προγράμματος οδήγησης εκτυπωτή.

Επιλέξτε **All Colors (Όλα τα χρώματα)** για να καθαρίσετε όλες τις κεφαλές εκτύπωσης (ακροφύσια).

Όταν επιλέγετε **Auto Select (Αυτόματη επιλογή)**, εκτελείται ένας έλεγχος ακροφυσίων και πραγματοποιείται καθαρισμός μόνο των φραγμένων κεφαλών εκτύπωσης (ακροφύσια). Δεν εκτελείται καθαρισμός εάν οι κεφαλές εκτύπωσης (ακροφύσια) δεν είναι φραγμένες.

- 2 Κάντε κλικ στην επιλογή **Start (Εναρξη)**.

Ο καθαρισμός της κεφαλής ξεκινά. Ο καθαρισμός της κεφαλής διαρκεί περίπου 4 με 9 λεπτά.

### Σημείωση

Όταν το **Auto Cleaning** ρυθμίζεται σε **On**, τα ακροφύσια ελέγχονται μετά τον καθαρισμό της κεφαλής και, εάν εντοπιστεί φραγμένο ακροφύσιο, εκτελείται αυτόματος καθαρισμός. Ανάλογα με την κατάσταση των ακροφυσίων και τη ρύθμιση *Auto Clean Max Repeat*, η λειτουργία αυτή μπορεί να διαρκέσει έως και 32 λεπτά.

## Συντήρηση

### 3 Επιλέξτε **Print Head Nozzle Check** (Ελέγχος ακροφ. κεφ. εκτ.).

Ελέγξτε το δείγμα ελέγχου ακροφυσίων.

Εάν υπάρχουν αχνά τμήματα ή λείπουν κάποια τμήματα από το δείγμα ελέγχου ακροφυσίων, κάντε κλικ στην επιλογή **Clean** (Καθαρισμός).

Εάν δεν μπορείτε να καθαρίσετε τα φραγμένα ακροφύσια ακόμη και μετά την επανάληψη του καθαρισμού για αρκετές διαδοχικές φορές, επιλέξτε **Power Cleaning** από το **Print Head Cleaning** στον πίνακα ελέγχου του εκτυπωτή.

 «Από τον εκτυπωτή» στη σελίδα 202

## Προσαρμογή τροφοδοσίας χαρτιού

Χρησιμοποιήστε αυτήν τη λειτουργία εάν δεν μπορείτε να επιλύσετε τα προβλήματα εκτύπωσης γραμμών (οριζόντιες γραμμές / λωρίδες ή ανομοιόμορφα χρώματα) στην τυπική περιοχή εκτύπωσης (για τα χωριστά φύλλα, η περιοχή εξαιρουμένης της λωρίδας 1 έως 2 cm στο κάτω μέρος του χαρτιού) ακόμα και μετά τον καθαρισμό της κεφαλής εκτύπωσης ή την εκτέλεση στοιχείωσης της κεφαλής.

Οι παρακάτω τύποι προσαρμογής τροφοδοσίας χαρτιού είναι διαθέσιμοι. Ωστόσο, ενδέχεται να μην μπορείτε να επιλέξετε ορισμένα στοιχεία ανάλογα με το χαρτί.

Auto	Συνήθως προτείνουμε τη χρήση αυτής της μεθόδου καθώς σπανίως προκαλεί προβλήματα και εκτελείται εύκολα. Η ολοκλήρωση των διορθώσεων διαρκεί περίπου 9 έως 35 λεπτά. Ο χρόνος που απαιτείται διαφέρει ανάλογα με την κατάσταση του εκτυπωτή.
------	---

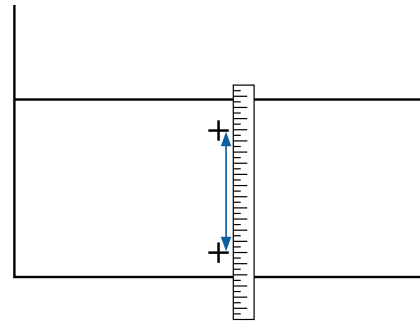
### Manual

Επιλέξτε τα παρακάτω εάν δεν είστε ικανοποιημένοι με τις προσαρμογές που έγιναν από το **Auto** ή εάν θέλετε να εκτελέσετε **Paper Feed Adjust** για να ταιριάζει με τις ανάγκες εκτύπωσής σας.

Επιλέξτε **Quality First** ή **Length Accuracy First** ως τη μέθοδο προσαρμογής.

Το **Quality First** είναι κατάλληλο για εκτύπωση εικόνων που απαιτούν έμφαση στην ποιότητα εικόνας. Πραγματοποιήστε προσαρμογές ενώ ελέγχετε οπτικά τα δείγματα προσαρμογής.

Το **Length Accuracy First** είναι κατάλληλο για εκτύπωση εικόνων που απαιτούν έμφαση στις διαστάσεις και το μήκος, όπως εικόνες CAD. Μετρήστε και προσαρμόστε την απόσταση για τις εκτυπωμένες θέσεις μέτρησης. Προετοιμάστε έναν μεγάλο χάρακα με δυνατότητα μέτρησης σε βήματα των 0,5 mm.



## Μέθοδος προσαρμογής τροφοδοσίας χαρτιού

1

Τοποθετήστε το χαρτί.

Τοποθετήστε χαρτί με πλάτος 388 mm ή μεγαλύτερο και μήκος 558 mm ή μεγαλύτερο. Όταν πραγματοποιείτε προσαρμογές χρησιμοποιώντας χαρτί του εμπορίου, βεβαιωθείτε πως έχετε καταχωρήσει εκ των προτέρων τις πληροφορίες του προσαρμοσμένου χαρτιού.

2

Επιλέξτε έναν τύπο χαρτιού που να συμφωνεί με το χαρτί στον εκτυπωτή.

 «Ορισμός τοποθετημένου χαρτιού» στη σελίδα 61

3

Επιλέξτε **Menu — Paper Setting — Print Adjustments — Paper Feed Adjust** από τον πίνακα ελέγχου.

## Συντήρηση

**4** Επιλέξτε την προσαρμογή τροφοδοσίας χαρτιού που ταιριάζει καλύτερα στις ανάγκες και την προβλεπόμενη χρήση σας.

**5** Εάν επιλέξετε μη αυτόματη προσαρμογή, ακολουθήστε τις οδηγίες στην οθόνη για να κάνετε τις προσαρμογές.

## Ευθυγράμμιση καθορισμένης γραμμής

Εάν οι γραμμές στοιχίζονται λανθασμένα ή τα αποτελέσματα εκτύπωσης εμφανίζουν κόκκους, εκτελέστε Στοιχισή κεφαλής εκτύπωσης.

Η κεφαλή εκτύπωσης εκτοξεύει μελάνι όταν κινείται αριστερά και δεξιά κατά τη διάρκεια της εκτύπωσης. Δεδομένου ότι υπάρχει μικρή απόσταση (κενό) ανάμεσα στην επιφάνεια του χαρτιού και την κεφαλή εκτύπωσης, μπορεί να σημειωθεί λανθασμένη στοιχισή της εκτύπωσης εξαιτίας του πάχους του χαρτιού, αλλαγών στη θερμοκρασία ή την υγρασία και λόγω της εσωτερικής αδράνειας κατά τη μετακίνηση της κεφαλής εκτύπωσης.

Οι παρακάτω τύποι ευθυγράμμιση καθορισμένης γραμμής είναι διαθέσιμοι. Ωστόσο, ενδέχεται να μην μπορείτε να επιλέξετε ορισμένα στοιχεία ανάλογα με το χαρτί.

Auto (Standard)	Συνήθως προτείνουμε τη χρήση αυτής της μεθόδου καθώς σπανίως προκαλεί προβλήματα και εκτελείται εύκολα. Η ολοκλήρωση των διορθώσεων διαρκεί περίπου 9 έως 35 λεπτά. Ο χρόνος που απαιτείται διαφέρει ανάλογα με την κατάσταση του εκτυπωτή.
Auto (Details)	Χρησιμοποιήστε αυτό το μενού εάν δεν είστε ικανοποιημένοι με τα αποτελέσματα της προσαρμογής που εκτελείται από το <b>Auto(Standard)</b> όταν οι καθορισμένες γραμμές δεν είναι ευθυγραμμισμένες στο άκρο του χαρτιού. Η ολοκλήρωση των διορθώσεων διαρκεί περίπου 9 έως 35 λεπτά. Ο χρόνος που απαιτείται διαφέρει ανάλογα με την κατάσταση του εκτυπωτή.
Manual (Standard)	Χρησιμοποιήστε αυτό το μενού εάν δεν είστε ικανοποιημένοι με τα αποτελέσματα της προσαρμογής που εκτελείται από το <b>Auto</b> . Πραγματοποιήστε προσαρμογές ενώ ελέγχετε οπτικά τα δείγματα προσαρμογής.

Manual (Details)

Χρησιμοποιήστε αυτό το μενού εάν δεν είστε ικανοποιημένοι με τις προσαρμογές που έγιναν από το **Auto** ή **Manual(Standard)**, ή εάν θέλετε να εκτελέσετε **Ruled Line Alignment** για να ταιριάζει με τις ανάγκες εκτύπωσής σας. Επιλέξτε τα στοιχεία που ικανοποιούν τις ανάγκες εκτύπωσής σας στο **Select Target** και **Print Quality**, και θα εκτυπωθεί το δείγμα. Πραγματοποιήστε προσαρμογές ενώ ελέγχετε οπτικά τα δείγματα προσαρμογής.

## Μέτρα προφύλαξης κατά την εκτέλεση ευθυγράμμισης καθορισμένης γραμμής

**Οι προσαρμογές πραγματοποιούνται ανάλογα με το χαρτί που είναι τοποθετημένο στον εκτυπωτή.**

Επιλέξτε έναν τύπο χαρτιού που να συμφωνεί με το χαρτί στον εκτυπωτή.

Όταν πραγματοποιείτε προσαρμογές χρησιμοποιώντας χαρτί του εμπορίου, βεβαιωθείτε πως έχετε καταχωρήσει εκ των προτέρων τις πληροφορίες του προσαρμοσμένου χαρτιού.

 [«Ορισμός τοποθετημένου χαρτιού» στη σελίδα 61](#)

**Βεβαιωθείτε ότι τα ακροφύσια δεν είναι φραγμένα.**

Εάν τα ακροφύσια είναι φραγμένα, η προσαρμογή μπορεί να μην πραγματοποιηθεί σωστά. Εκτυπώστε ένα δείγμα ελέγχου, εκτελέστε οπτικό έλεγχο και πραγματοποιήστε καθαρισμό της κεφαλής, εάν χρειάζεται.

 [«Έλεγχος ακροφ. κεφ. εκτ.» στη σελίδα 201](#)

**Η αυτόματη προσαρμογή δεν μπορεί να πραγματοποιηθεί όταν χρησιμοποιείτε το παρακάτω χαρτί.**

- Απλό χαρτί
- Enhanced Matte Board (Ενισχυμένη ματ αφίσα)
- Διαφανές ή χρωματιστό χαρτί

Εκτελέστε χειροκίνητη προσαρμογή όταν χρησιμοποιείτε αυτούς τους τύπους χαρτιού.


## Συντήρηση


**Όταν πραγματοποιείτε αυτόματη προσαρμογή, βεβαιωθείτε ότι δεν εισέρχεται εξωτερικό φως (άμεση ηλιακή ακτινοβολία) στον εκτυπωτή.**

Σε αντίθετη περίπτωση, οι αισθητήρες του εκτυπωτή μπορεί να μην διαβάσουν σωστά το δείγμα προσαρμογής. Εάν δεν είναι δυνατή η εκτέλεση της αυτόματης προσαρμογής ακόμα και αφότου έχετε βεβαιωθεί ότι δεν εισέρχεται εξωτερικό φως στον εκτυπωτή, εκτελέστε χειροκίνητη προσαρμογή.

### Μέθοδος ευθυγράμμισης καθορισμένης γραμμής

Πριν ξεκινήσετε αυτή τη διαδικασία, διαβάστε τα εξής:

 «Μέτρα προφύλαξης κατά την εκτέλεση ευθυγράμμισης καθορισμένης γραμμής» στη σελίδα 205

- 1 Τοποθετήστε το χαρτί.  
Κατά την εκτέλεση Auto(Standard) ή Auto(Details), τοποθετήστε χαρτί με πλάτος 388 mm ή μεγαλύτερο και μήκος 558 mm ή μεγαλύτερο.  
Κατά την εκτέλεση Manual(Standard) ή Manual(Details), τοποθετήστε χαρτί με πλάτος 210 mm ή μεγαλύτερο και μήκος 297 mm ή μεγαλύτερο.  
Όταν πραγματοποιείτε προσαρμογές χρησιμοποιώντας χαρτί του εμπορίου, βεβαιωθείτε πως έχετε καταχωρήσει εκ των προτέρων τις πληροφορίες του προσαρμοσμένου χαρτιού.
- 2 Επιλέξτε έναν τύπο χαρτιού που να συμφωνεί με το χαρτί στον εκτυπωτή.  
 «Ορισμός τοποθετημένου χαρτιού» στη σελίδα 61
- 3 Επιλέξτε **Menu — Paper Setting — Print Adjustments — Ruled Line Alignment** από τον πίνακα ελέγχου.
- 4 Επιλέξτε την ευθυγράμμιση καθορισμένης γραμμής που ταιριάζει καλύτερα στις ανάγκες και την προβλεπόμενη χρήση σας.
- 5 Εάν επιλέξετε μη αυτόματη προσαρμογή, ακολουθήστε τις οδηγίες στην οθόνη για να κάνετε τις προσαρμογές.

## Αντικατάσταση αναλωσίμων


### Αντικατάσταση δοχείων μελανιού (Εκτός από τη Σειρά SC-P8500DL / Σειρά SC-T7700DL)

Εάν εξαντληθεί κάποια από τις εγκατεστημένες μονάδες παροχής μελανιού, δεν μπορεί να εκτελεστεί εκτύπωση.

Εάν η υπολειπόμενη ποσότητα κάποιου δοχείου μελανιού πέσει κάτω από την ελάχιστη ποσότητα, μπορείτε να συνεχίσετε την εκτύπωση αφού αντικαταστήσετε το δοχείο μελανιού.

Εάν η υπολειπόμενη ποσότητα μελάνης πέσει και η εκτύπωση συνεχιστεί, ενδέχεται να χρειαστεί αντικατάσταση ενός δοχείου μελανιού κατά την εκτύπωση. Εάν το αντικαταστήσετε κατά την εκτύπωση, τα χρώματα ενδέχεται να φαίνονται διαφορετικά ανάλογα με τον τρόπο που στεγνώνει το μελάνι. Εάν αυτό δεν είναι επιτρεπτό, συνιστούμε να αντικαθιστάτε πρώτα το δοχείο μελανιού με το νέο, πριν από την εκτύπωση. Το δοχείο μελανιού που αφαιρέσατε μπορεί να τοποθετηθεί ξανά και να χρησιμοποιηθεί μέχρι η υπολειπόμενη ποσότητα να πέσει κάτω από την ελάχιστη ποσότητα.

Υποστηριζόμενα δοχεία μελανιού

 «Αναλώσιμα προϊόντα και επιλογές» στη σελίδα 248

### Αντικατάσταση Δοχεία μελανιού

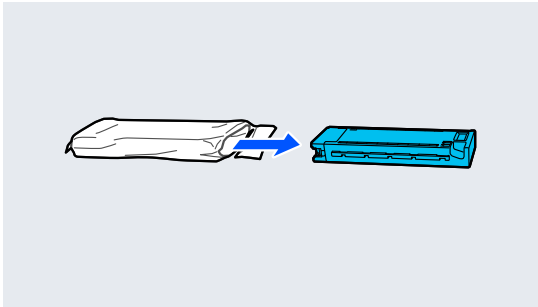
Μπορείτε να χρησιμοποιήσετε την ίδια διαδικασία για να αντικαταστήσετε όλα τα δοχεία μελανιού.

## Συντήρηση

### **!** Σημαντικό

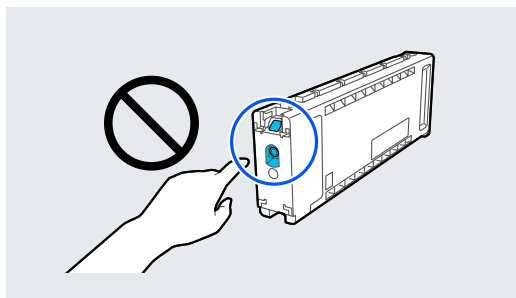
Η Epson συνιστά τη χρήση γνήσιων δοχείων μελανιού Epson. Η Epson δεν μπορεί να εγγυηθεί την ποιότητα ή την αξιοπιστία μη γνήσιων μελανιών. Η χρήση μη γνήσιων μελανιών μπορεί να προκαλέσει βλάβη που δεν καλύπτεται από τις εγγυήσεις της Epson και, υπό συγκεκριμένες συνθήκες, να προκαλέσει την ακανόνιστη λειτουργία του εκτυπωτή. Ενδέχεται να μην εμφανίζονται πληροφορίες σχετικά με τη στάθμη των μη γνήσιων μελανιών, ενώ η χρήση μη γνήσιας μελάνης καταγράφεται για ενδεχόμενη χρήση από το τμήμα υποστήριξης επισκευών.

- 1 Αφαιρέστε το νέο κασέτα μελανιού από τη συσκευασία.

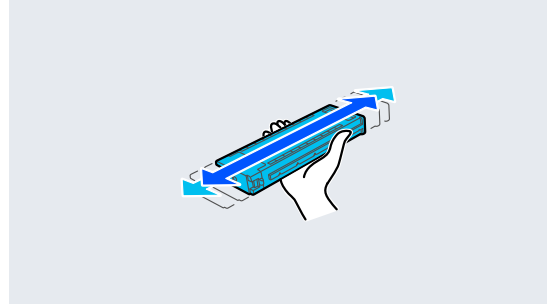


### **!** Σημαντικό

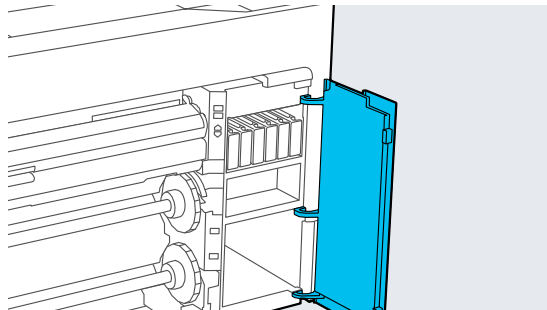
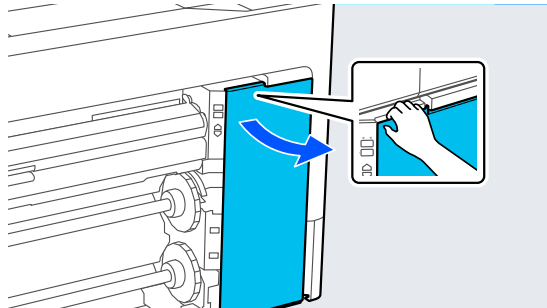
Μην αγγίζετε τα εξαρτήματα που απεικονίζονται.



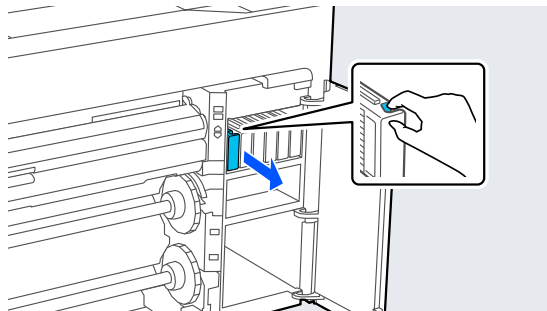
- 2 Ανακινήστε το δοχείο μελάνης για 10 δευτερόλεπτα 30 φορές οριζόντια με κινήσεις των περίπου 10 cm, όπως φαίνεται στην εικόνα.



- 3 Ανοίξτε το Κάλυμμα δοχείου μελανιού.



- 4 Τοποθετήστε το δάχτυλό σας μέσα στο κενό και αφαιρέστε το κασέτα μελανιού.

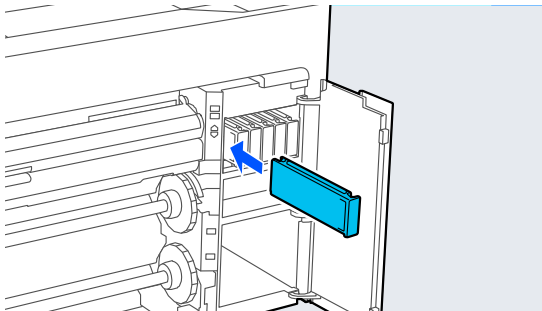


## Συντήρηση

### **!** Σημαντικό

Τα δοχεία μελανιού που έχουν αφαιρεθεί μπορεί να έχουν μια ποσότητα μελανιού γύρω από τη θύρα παροχής μελανιού και άρα θα πρέπει να είστε προσεκτικοί ώστε να μην χυθεί μελάνι στη γύρω περιοχή κατά την αφαίρεση των δοχείων.

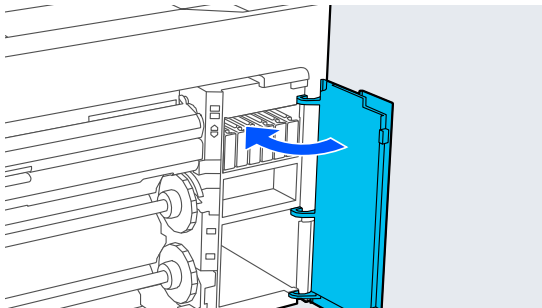
- 5** Πιέστε το κασέτα μελανιού τελείως μέσα στην υποδοχή.



### **!** Σημαντικό

Τοποθετήστε δοχεία μελανιού σε όλες τις υποδοχές. Δεν μπορείτε να προβείτε σε εκτυπώσεις εάν κάποια από τις υποδοχές είναι άδεια.

- 6** Κλείστε το Κάλυμμα δοχείου μελανιού.



## Αντικατάσταση Μονάδων παροχής μελανιού (Μόνο Σειρά SC-P8500DL / Σειρά SC-T7700DL)

Εάν εξαντληθεί κάποια από τις εγκατεστημένες μονάδες παροχής μελανιού, δεν μπορεί να εκτελεστεί εκτύπωση. Αν το μελάνι εξαντληθεί κατά την εκτύπωση, μπορείτε να συνεχίσετε την εκτύπωση αφού αντικαταστήσετε τη μονάδα παροχής μελανιού. Αν συνεχίσετε τη χρήση μιας μονάδας παροχής μελανιού που εξαντλείται, μπορεί να χρειαστεί να αντικαταστήσετε τη μονάδα παροχής μελανιού κατά την εκτύπωση. Εάν το αντικαταστήσετε κατά την εκτύπωση, τα χρώματα ενδέχεται να φαίνονται διαφορετικά ανάλογα με τον τρόπο που στεγνώνει το μελάνι. Εάν θέλετε να αποφύγετε προβλήματα όπως αυτό, προτείνουμε να αντικαταστήσετε τη μονάδα παροχής μελανιού πριν από την εκτύπωση. Μπορείτε ακόμα να χρησιμοποιήσετε τη μονάδα παροχής μελανιού μελλοντικά μέχρι να εξαντληθεί.

Υποστηριζόμενες μονάδες παροχής μελανιού

 «Μονάδας παροχής μελανιού (Σειρά SC-P8500DL / Σειρά SC-T7700DL)» στη σελίδα 251

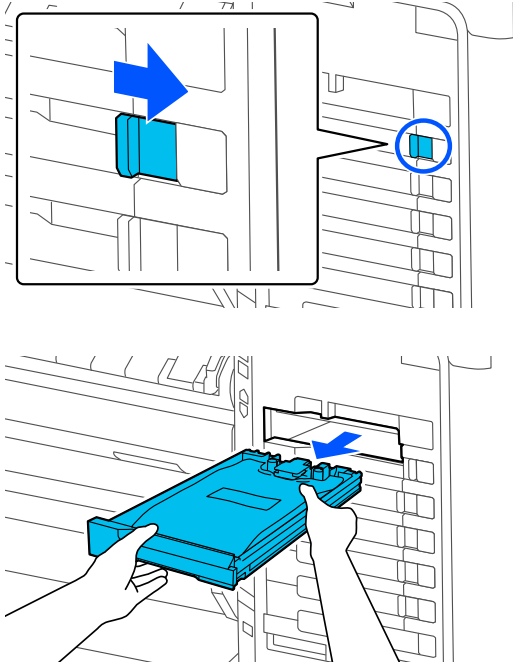
### **!** Σημαντικό

Η Epson συνιστά τη χρήση γνήσιων μονάδων παροχής μελανιού Epson. Η Epson δεν μπορεί να εγγυηθεί την ποιότητα ή την αξιοπιστία μη γνήσιων μελανιών. Η χρήση μη γνήσιων μελανιών μπορεί να προκαλέσει βλάβη που δεν καλύπτεται από τις εγγυήσεις της Epson και, υπό συγκεκριμένες συνθήκες, να προκαλέσει την ακανόνιστη λειτουργία του εκτυπωτή. Ενδέχεται να μην εμφανίζονται πληροφορίες σχετικά με τη στάθμη των μη γνήσιων μελανιών, ενώ η χρήση μη γνήσιας μελάνης καταγράφεται για ενδεχόμενη χρήση από το τμήμα υποστήριξης επισκευών.



## Συντήρηση

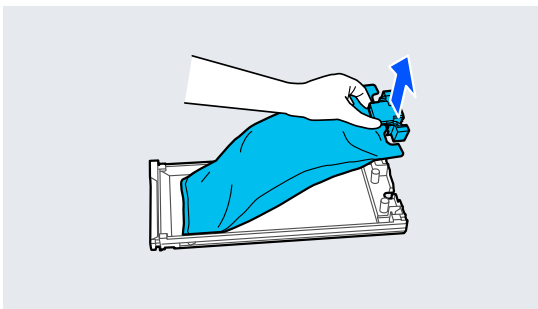
- 1** Μετακινήστε τον διακόπτη κλειδώματος όπως εμφανίζεται στην εικόνα για να ξεκλειδώσει και, στη συνέχεια, αφαιρέστε τον δίσκο μελάνης και με τα δύο χέρια.



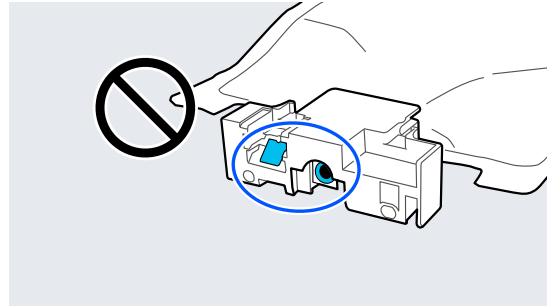
**!** **Σημαντικό**

Οι μονάδες παροχής μελανιού που αφαιρούνται ενδέχεται να έχουν μελάνι γύρω από την υποδοχή παροχής μελανιού, γι' αυτό θα πρέπει να είστε προσεκτικοί να μην λερωθεί η γύρω περιοχή με μελάνι όταν τις αφαιρείτε.

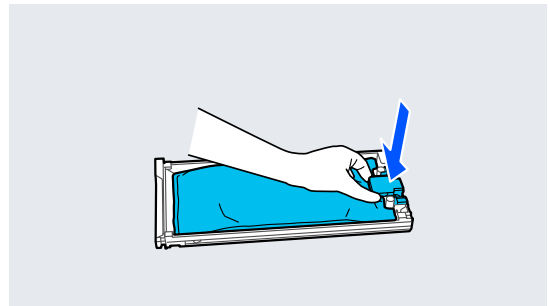
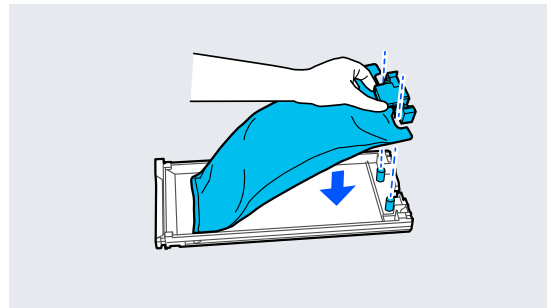
- 2** Τραβήξτε έξω τη μονάδα παροχής μελανιού.



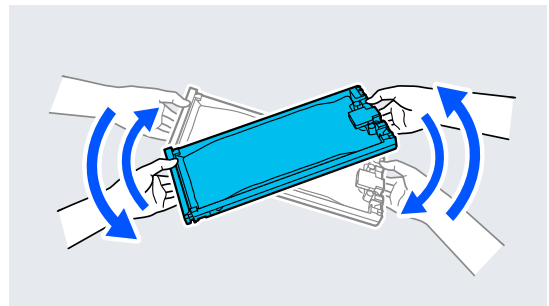
- 3** Μην αγγίζετε τα εξαρτήματα που απεικονίζονται.



- 4** Τοποθετήστε τη μονάδα παροχής μελανιού στον δίσκο.

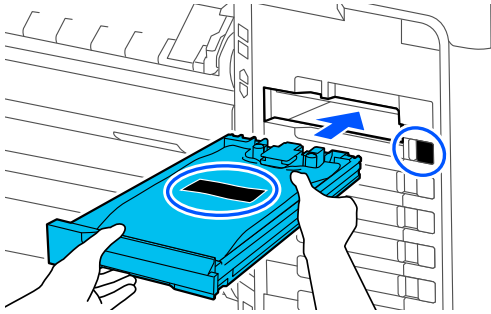


- 5** Κρατήστε τον δίσκο και ανακινήστε τον πάνω-κάτω σε μια γωνία περίπου 60 μοιρών, όπως φαίνεται στην εικόνα, περίπου 10 φορές σε 10 δευτερόλεπτα.



## Συντήρηση

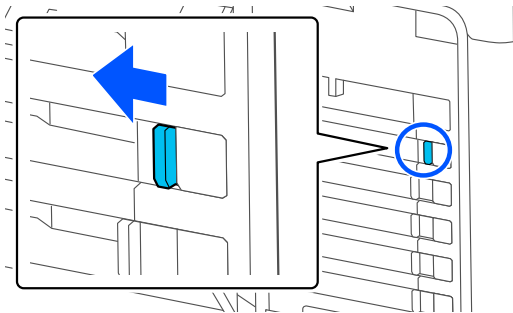
- 6** Ελέγξτε το χρώμα και μετά τοποθετήστε τον δίσκο μελάνης. Πιέστε σταθερά τον δίσκο μελάνης μέχρι το τέρμα.



### ! Σημαντικό

Εγκαταστήστε δίσκους μελάνης σε όλες τις υποδοχές. Δεν μπορείτε να προβείτε σε εκτυπώσεις εάν κάποια από τις υποδοχές είναι άδεια.

- 7** Μετακινήστε τον διακόπτη κλειδώματος όπως εμφανίζεται στην εικόνα για να κλειδώσει.



## Αντικατάσταση του Κουτιού συντήρησης και του Κουτιού συντήρησης χωρίς περιθώρια

Αντικαταστήστε το κουτί συντήρησης στην πλευρά που εμφανίζεται το μήνυμα Not Enough Space (Δεν υπάρχει αρκετός χώρος).

Υποστηριζόμενο Κουτί συντήρησης

 «Αναλώσιμα προϊόντα και επιλογές» στη σελίδα 248

### ! Σημαντικό

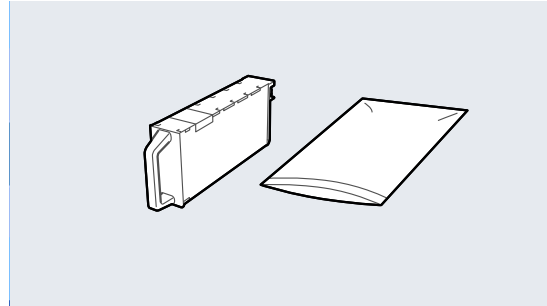
Μην επαναχρησιμοποιείτε τα κουτιά συντήρησης που έχουν αφαιρεθεί και αφεθεί ακάλυπτα για μεγάλο χρονικό διάστημα. Η μελάνη στο εσωτερικό θα είναι στεγνή και σκληρή και δεν θα είναι δυνατή η απορρόφηση αρκετής μελάνης.

## Αντικατάσταση του Κουτιού συντήρησης

### ! Σημαντικό

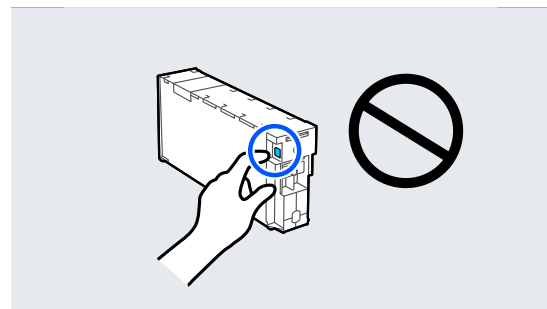
Μην αντικαθιστάτε το Κουτί συντήρησης κατά τη διάρκεια της εκτύπωσης. Η μη τήρηση αυτής της σύστασης μπορεί να προκαλέσει διαρροή μελανιού.

- 1** Προετοιμάστε ένα νέο Κουτί συντήρησης και την καθαρή συσκευασία που συμπεριλαμβάνεται.



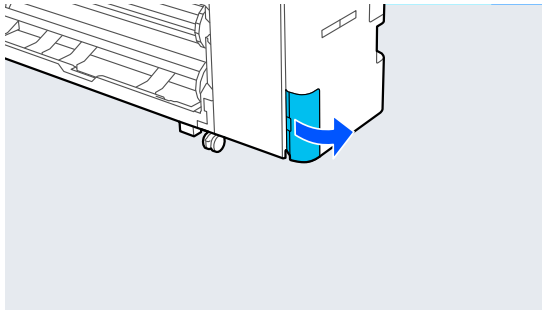
### ! Σημαντικό

Μην ακουμπάτε το τσιπ ολοκληρωμένου κυκλώματος στο κουτί συντήρησης. Διαφορετικά, μπορεί να προκληθεί πρόβλημα στην κανονική λειτουργία και εκτύπωση.

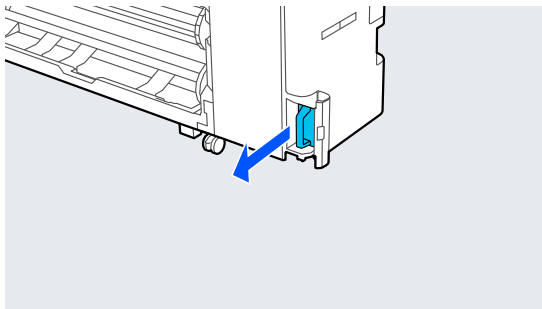


## Συντήρηση

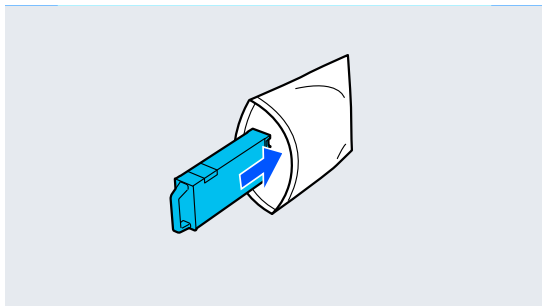
- 2** Ανοίξτε το κάλυμμα κουτιού συντήρησης.



- 3** Τραβήξτε έξω το Κουτί συντήρησης.



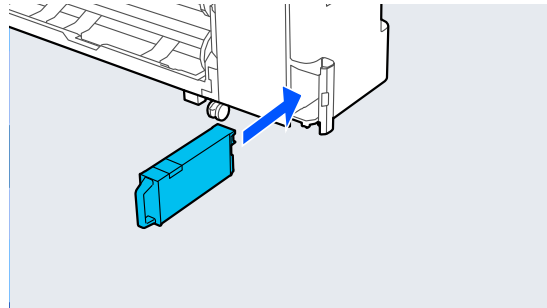
- 4** Τοποθετήστε το μεταχειρισμένο Κουτί συντήρησης μέσα στην καθαρή συσκευασία που συμπεριλαμβάνεται.



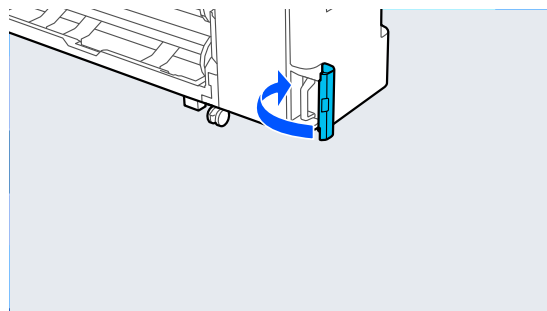
**!** **Σημαντικό**

Μη γέρνετε το Κουτί συντήρησης μέχρι η στεγανοποίηση της συσκευασίας να έχει κλείσει καλά. Η μη τήρηση αυτής της σύστασης μπορεί να προκαλέσει διαρροή μελανιού.

- 5** Εισαγάγετε προσεκτικά το νέο Κουτί συντήρησης.



- 6** Κλείστε το κάλυμμα κουτιού συντήρησης.



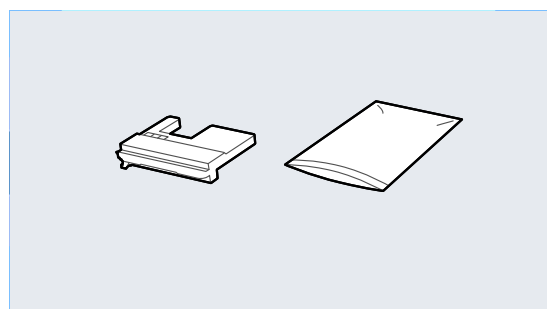
## Αντικατάσταση του Κουτιού συντήρησης χωρίς περιθώρια

Ακολουθήστε τα παρακάτω βήματα για να αντικαταστήσετε το Κουτί συντήρησης χωρίς περιθώρια (κουτί συντήρησης για εκτύπωση χωρίς περιθώρια).

**!** **Σημαντικό**

Μην αντικαθιστάτε το Κουτί συντήρησης χωρίς περιθώρια κατά τη διάρκεια της εκτύπωσης. Η μη τήρηση αυτής της σύστασης μπορεί να προκαλέσει διαρροή μελανιού.

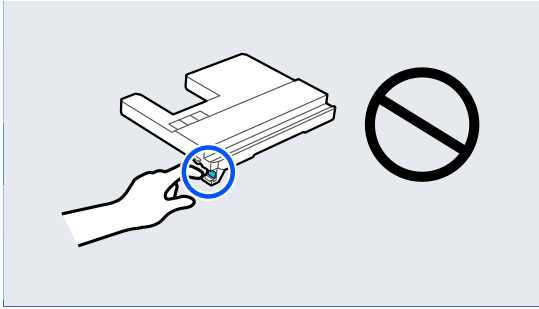
- 1** Προετοιμάστε ένα νέο Κουτί συντήρησης χωρίς περιθώρια και την καθαρή συσκευασία που συμπεριλαμβάνεται.



## Συντήρηση

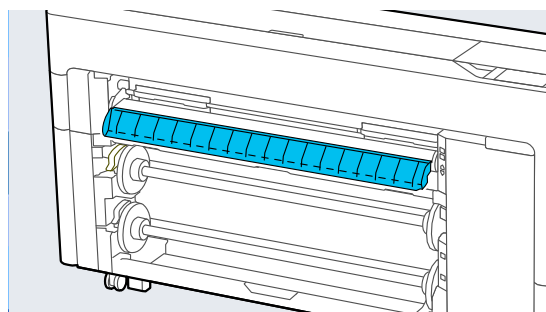
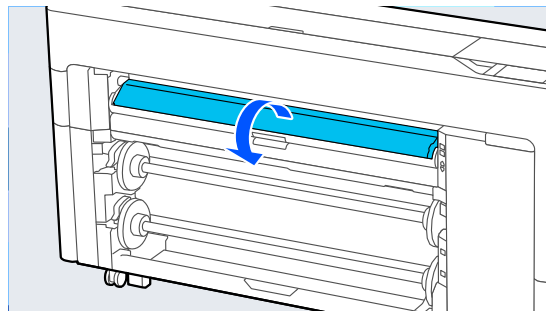
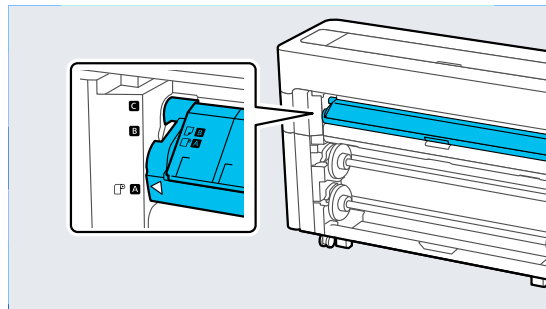
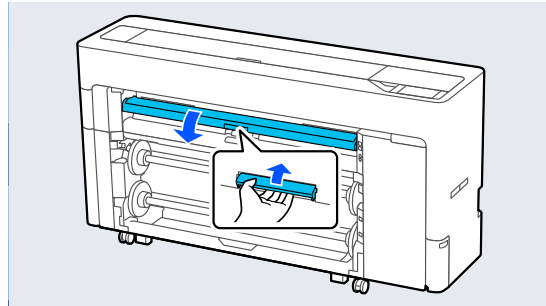
### Σημαντικό

Μην ακουμπάτε το τσιπ ολοκληρωμένου κυκλώματος στο Κουτί συντήρησης χωρίς περιθώρια.  
 Διαφορετικά, μπορεί να προκληθεί πρόβλημα στην κανονική λειτουργία και εκτύπωση.



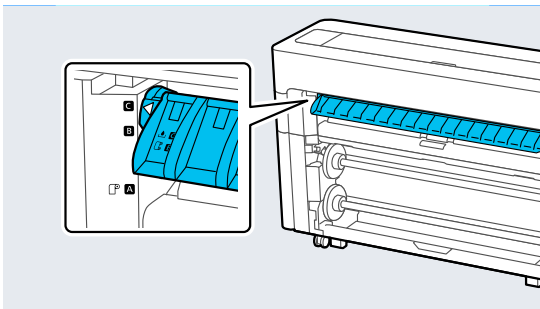
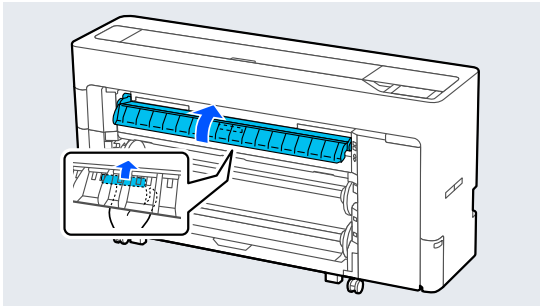
2

Ορίστε τη στήριξη χαρτιού στη θέση που απεικονίζεται και έπειτα ανοίξτε το πτερύγιο.

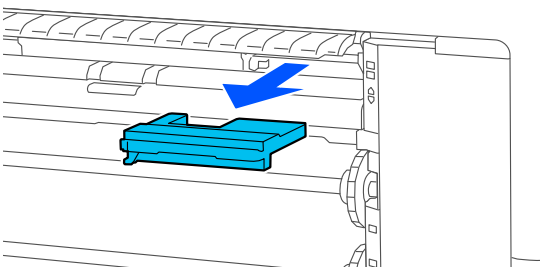
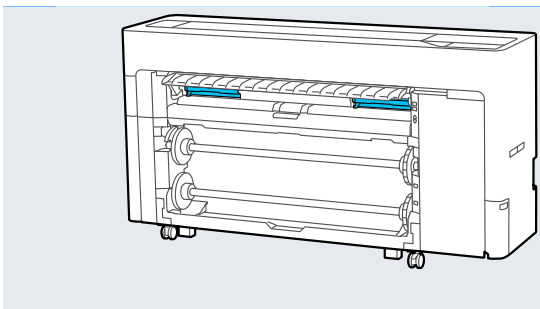


## Συντήρηση

- 3** Ορίστε τη στήριξη χαρτιού στη θέση που απεικονίζεται.



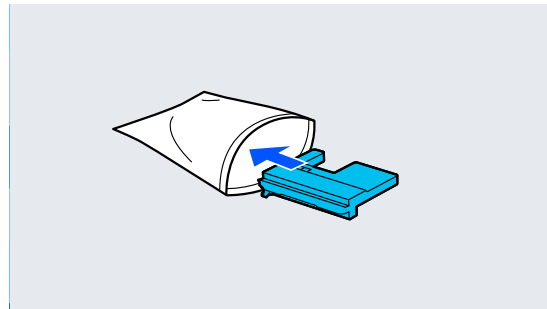
- 4** Τραβήξτε έξω το Κουτί συντήρησης χωρίς περιθώρια.



### Σημείωση

Η τοποθεσία του Κουτιού συντήρησης χωρίς περιθώρια ποικίλλει ελαφρώς ανάλογα με το μοντέλο.

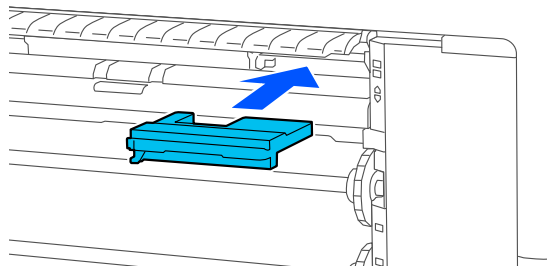
- 5** Τοποθετήστε το μεταχειρισμένο Κουτί συντήρησης χωρίς περιθώρια μέσα στην καθαρή συσκευασία που συμπεριλαμβάνεται.



### ! Σημαντικό

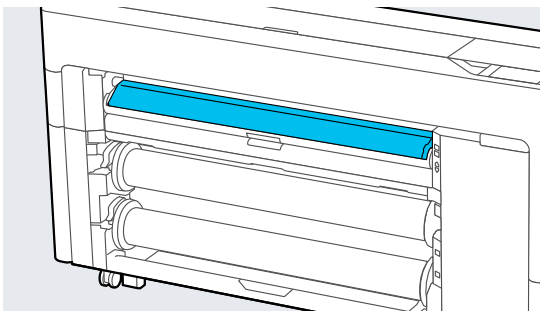
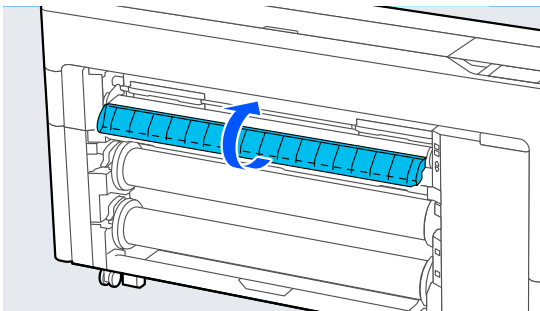
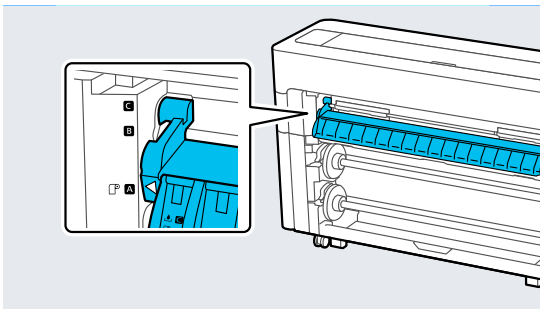
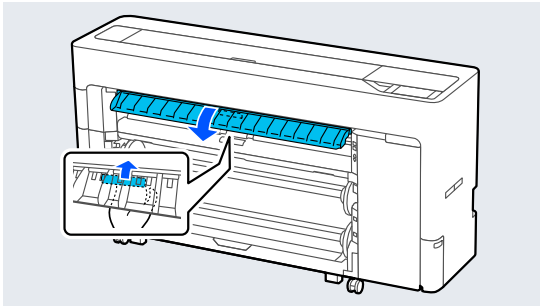
Μη γέρνετε το Κουτί συντήρησης χωρίς περιθώρια μέχρι η στεγανοποίηση της συσκευασίας να έχει κλείσει καλά. Η μη τήρηση αυτής της σύστασης μπορεί να προκαλέσει διαρροή μελανιού.

- 6** Εισαγάγετε προσεκτικά το νέο Κουτί συντήρησης χωρίς περιθώρια.



## Συντήρηση

- 7** Ορίστε τη στήριξη χαρτιού στη θέση που απεικονίζεται και έπειτα κλείστε το πτερύγιο.



## Αντικατάσταση της λάμας αυτόματου κόφτη

Αντικαταστήστε τη λάμα αυτόματου κόφτη εάν το χαρτί δεν κόβεται ομοιόμορφα ή εάν τα άκρα των τμημάτων κοπής είναι χνουδωτά.

Υποστηριζόμενες διατάξεις κοπής

☞ «Αναλώσιμα προϊόντα και επιλογές» στη σελίδα 248

Χρησιμοποιήστε σταυροκατσάβιδο για να αντικαταστήσετε τη λάμα αυτόματου κόφτη. Βεβαιωθείτε ότι έχετε σταυροκατσάβιδο, προτού αντικαταστήσετε τον κόπτη.

### ! Σημαντικό

Προσέξτε να μην καταστρέψετε τη λεπίδα του κόπτη. Τυχόν πτώση ή πρόσκρουση με σκληρά αντικείμενα ενδέχεται να προκαλέσει ράγισμα στη λεπίδα.

- 1** Αφαιρέστε τυχόν χαρτί από τον εκτυπωτή.

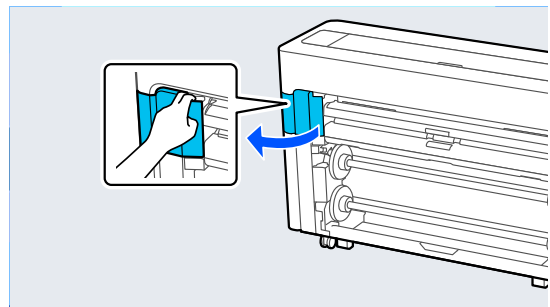
☞ «Αφαίρεση Κύλινδρος 1 / Ρολού χαρτιού» στη σελίδα 47

☞ «Αφαίρεση Κύλινδρος 2 (Εκτός από τη Σειρά SC-P6500E/SC-T3700E)» στη σελίδα 51

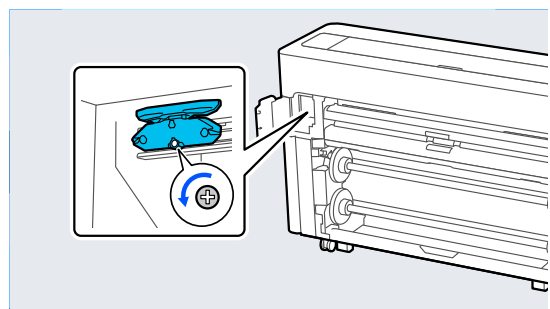
☞ «Αφαίρεση χωριστών φύλλων / χαρτιού αρίσας» στη σελίδα 60

- 2** Πατήστε **Menu — Maintenance — Replace Auto cutter blade.**

- 3** Ανοίξτε το κάλυμμα συντήρησης.

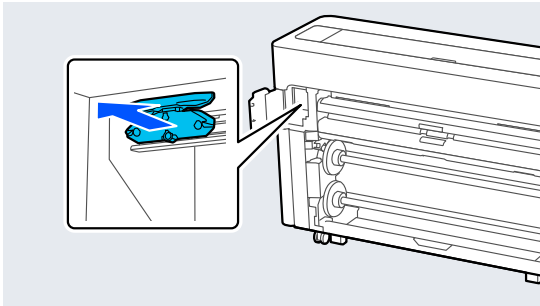


- 4** Χαλαρώστε τη βίδα που ασφαλίζει τον κόπτη με το σταυροκατσάβιδο.



## Συντήρηση

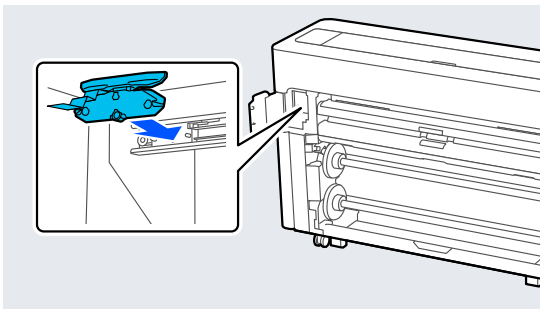
- 5** Αφαιρέστε την παλιά λάμα αυτόματου κόφτη από τον εκτυπωτή.



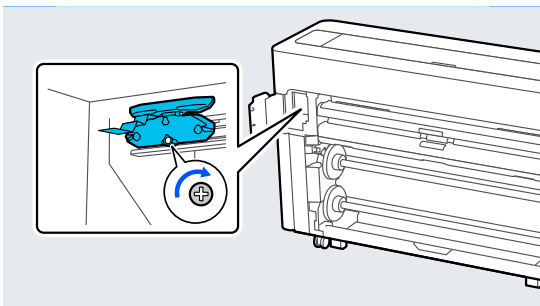
**!** Προσοχή

Μη φυλάσσετε τη λάμα αυτόματου κόφτη σε μέρος που μπορεί να τη φτάσουν παιδιά. Η λάμα αυτόματου κόφτη μπορεί να προκαλέσει τραυματισμό. Προσέξτε όταν αντικαθιστάτε τη λάμα αυτόματου κόφτη.

- 6** Τοποθετήστε τη νέα λάμα αυτόματου κόφτη χωρίς να έχετε αφαιρέσει το προστατευτικό υλικό.



- 7** Σφίξτε τη βίδα που ασφαλίζει τον κόπτη με το σταυροκατσάβιδο.



**!** Σημαντικό

Βιδώστε καλά τον κόπτη, διαφορετικά ενδέχεται η θέση λάμας αυτόματου κόφτη να ανέβει ή να έχει κλίση.

- 8** Κλείστε το κάλυμμα συντήρησης.

- 9** Αφού αντικαταστήσετε τον κόπτη, πατήστε το **OK**.

Όταν ο πίνακας ελέγχου επιστρέψει στην οθόνη που εμφανίστηκε πριν αρχίσετε αυτήν τη διαδικασία, αφαιρέστε το προστατευτικό της λάμας αυτόματου κόφτη που έπεσε στο εσωτερικό του καλύμματος συντήρησης.

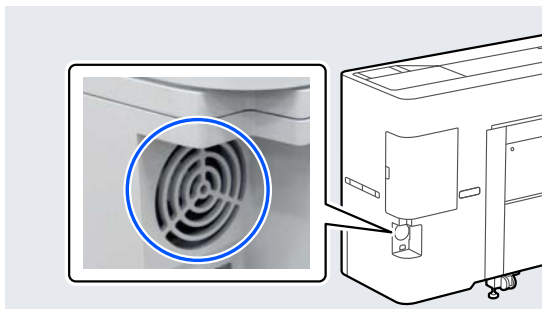
## Συντήρηση

# Καθαρισμός του εκτυπωτή

Να καθαρίζετε τον εκτυπωτή τακτικά (περίπου μία φορά το μήνα), προκειμένου να τον διατηρείτε στη βέλτιστη κατάσταση λειτουργίας του.

## Καθαρισμός του εξωτερικού μέρους

- 1 Αφαιρέστε τυχόν χαρτί από τον εκτυπωτή.
- 2 Βεβαιωθείτε πρώτα ότι ο εκτυπωτής είναι απενεργοποιημένος και ότι η οθόνη έχει σβήσει, και μετά αποσυνδέστε το καλώδιο ρεύματος από την πρίζα.
- 3 Χρησιμοποιήστε ένα απαλό, καθαρό πανί για να αφαιρέσετε προσεκτικά τυχόν βρωμιά ή σκόνη.  
Για να αποτρέψετε τη συγκέντρωση σκόνης, βεβαιωθείτε ότι έχετε καθαρίσει τις ακόλουθες περιοχές πίσω και στο πλάι.



Εάν ο εκτυπωτής είναι ιδιαίτερα βρώμικος, υγράνετε το πανί σε νερό που να περιέχει μικρή ποσότητα ουδέτερου απορρυπαντικού και στη συνέχεια στύψτε το καλά προτού το χρησιμοποιήσετε για να σκουπίσετε την επιφάνεια του εκτυπωτή. Εν συνεχεία, χρησιμοποιήστε ένα στεγνό πανί για να σκουπίσετε την υγρασία που έχει απομείνει.

### **!** Σημαντικό

Σε καμία περίπτωση μην χρησιμοποιείτε βενζόλιο, διαλύτες ή αλκοόλη για να καθαρίσετε τον εκτυπωτή. Αυτές οι ουσίες μπορεί να προκαλέσουν αποχρωματισμό και παραμορφώσεις.

## Καθαρισμός του εσωτερικού μέρους

Καθαρίστε τους κυλίνδρους πίεσης, εάν οι εκτυπώσεις είναι μουτζουρωμένες ή λεκιασμένες.

Η μελάνη και τα σωματίδια χαρτιού που προσκολλώνται στην πλάκα θα πρέπει να αφαιρούνται, διαφορετικά μπορεί να λεκιάσουν το χαρτί.

### **!** Σημαντικό

Εάν δεν αφαιρέσετε τη σκόνη και τα σωματίδια χαρτιού από την πλάκα, μπορεί να φράξουν τα ακροφύσια ή να προκληθεί φθορά στην κεφαλή εκτύπωσης.

## Καθαρισμός του ρολού

Ακολουθήστε τα παρακάτω βήματα για να καθαρίσετε τον κύλινδρο χρησιμοποιώντας απλό χαρτί.

- 1 Ενεργοποιήστε τον εκτυπωτή και τοποθετήστε το πιο πλατύ χαρτί σε ρολό που έχετε διαθέσιμο.  
[☞ «Τοποθέτηση και αφαίρεση του χαρτιού σε ρολό» στη σελίδα 45](#)
- 2 Πατήστε το **⌘ — Forward**.  
Η τροφοδοσία του χαρτιού γίνεται όσο πατάτε το κουμπί **Forward**. Εάν το χαρτί δεν είναι λεκιασμένο, αυτό σημαίνει ότι ο καθαρισμός έχει ολοκληρωθεί.
- 3 Κόψτε το χαρτί μόλις ολοκληρωθεί ο καθαρισμός.  
Πατήστε το **⌘ — Cut** για να κόψετε το χαρτί.



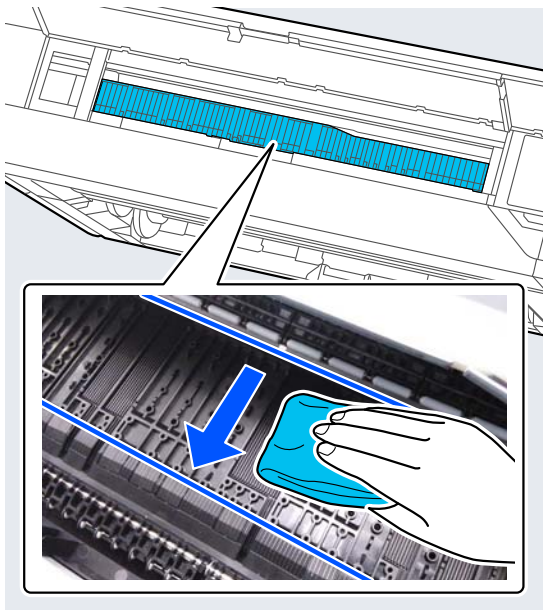
## Συντήρηση

### Καθαρισμός του εσωτερικού του εκτυπωτή

- 1 Βεβαιωθείτε πρώτα ότι ο εκτυπωτής είναι απενεργοποιημένος και ότι η οθόνη έχει σβήσει, και μετά αποσυνδέστε το καλώδιο ρεύματος από την πρίζα.
- 2 Αφήστε τον εκτυπωτή για ένα λεπτό.
- 3 Ανοίξτε το κάλυμμα εκτυπωτή και χρησιμοποιήστε ένα μαλακό, καθαρό πανί για να αφαιρέσετε προσεκτικά τη σκόνη ή τη βρωμιά από το εσωτερικό του εκτυπωτή.  
Σκουπίστε καλά την περιοχή που εμφανίζεται σε μπλε χρώμα στην παρακάτω εικόνα. Για να αποφευχθεί ο διασκορπισμός των ρύπων, σκουπίστε από πάνω προς τα κάτω. Εάν ο εκτυπωτής είναι ιδιαίτερα βρώμικος, υγράνετε το πανί σε νερό που να περιέχει μικρή ποσότητα ουδέτερου απορρυπαντικού και στη συνέχεια στύψτε το καλά προτού το χρησιμοποιήσετε για να σκουπίσετε την επιφάνεια του εκτυπωτή. Στη συνέχεια, στεγνώστε το εσωτερικό του εκτυπωτή με ένα στεγνό, μαλακό πανί.

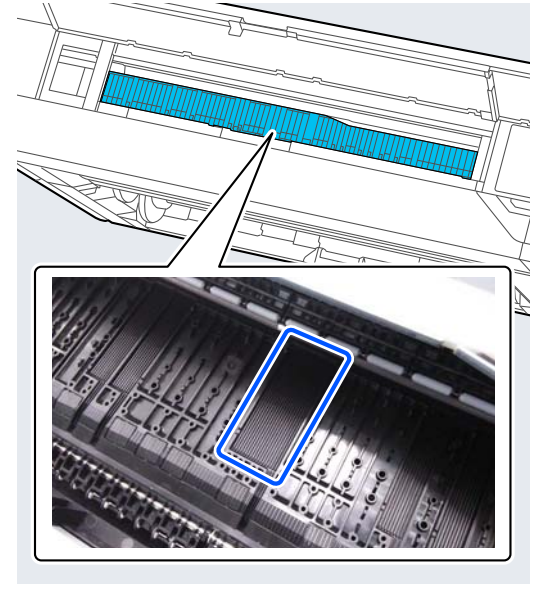
#### Σημαντικό

Μην αγγίζετε τους κυλίνδρους ή τους σωλήνες μελάνης κατά τον καθαρισμό. Αυτό μπορεί να οδηγήσει σε βλάβη ή λεκιασμένες εκτυπώσεις.

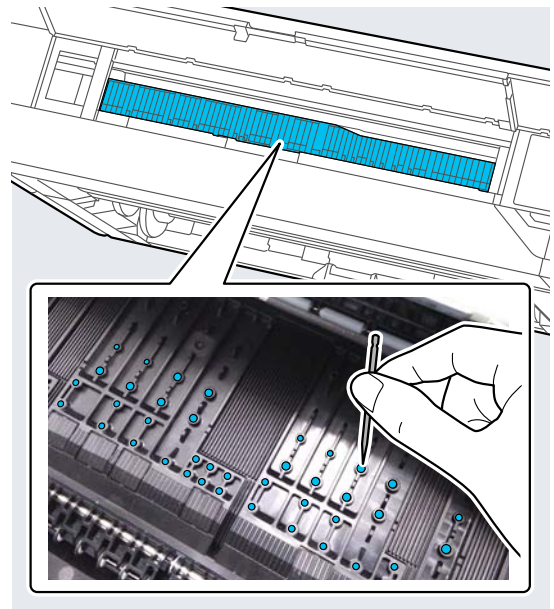


#### Σημείωση

Το εξάρτημα που απεικονίζεται παρακάτω λερώνεται εύκολα, φροντίστε να το σκουπίσετε καλά.

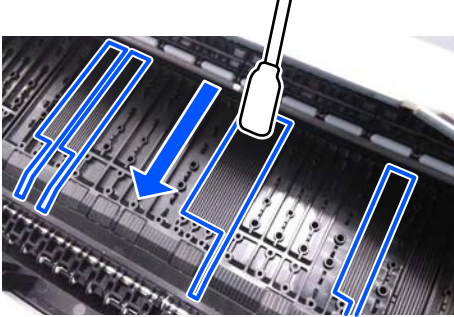


- 4 Εάν συσσωρευτούν σωματίδια χαρτιού (μοιάζουν με λευκή σκόνη) στην πλάκα, χρησιμοποιήστε ένα μακρύ μυτερό αντικείμενο για να τα σπρώξετε προς τα μέσα.

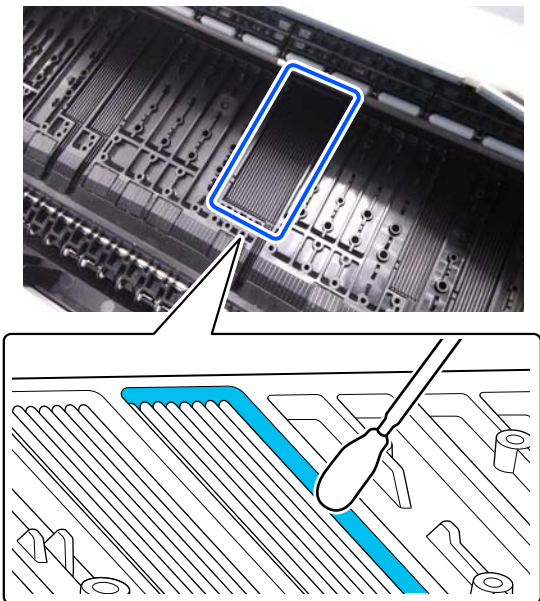


## Συντήρηση

- 5** Εάν η αντίστροφη πλευρά του εκτυπωμένου χαρτιού είναι λερωμένη, χρησιμοποιήστε ένα πυκνό στικ καθαρισμού για να σκουπίσετε προσεκτικά την περιοχή που εμφανίζεται παρακάτω, από το πίσω μέρος στο μπροστινό.



Χρησιμοποιήστε ένα αραιό στικ καθαρισμού για να σκουπίσετε τις επιφάνειες μεταξύ των λεπτών αυλακώσεων και το εσωτερικό των πλευρικών τοιχωμάτων, όπως φαίνεται παρακάτω.



- 6** Μετά τον καθαρισμό, κλείστε το κάλυμμα εκτυπωτή.

## Οδηγός επίλυσης προβλημάτων

# Οδηγός επίλυσης προβλημάτων

## Όταν εμφανίζεται ένα μήνυμα

Εάν εμφανιστεί οποιοδήποτε από τα παρακάτω μηνύματα, διαβάστε και ακολουθήστε τις παρακάτω οδηγίες.

Μηνύματα	Τι πρέπει να κάνετε
Αλλάξετε τις ρυθμίσεις χαρτιού Paper setting in the printer driver is different from paper information registered in the printer. Change paper setting from the application or the driver. For details, see your documentation.	<p>Για να αλλάξετε τις πληροφορίες χαρτιού που έχουν καταχωρηθεί με το Epson Media Installer, τοποθετήστε το χαρτί και, στη συνέχεια, χρησιμοποιήστε τον πίνακα ελέγχου.</p> <p>Μπορείτε να χρησιμοποιήσετε επίσης το Epson Media Installer για να αλλάξετε τις πληροφορίες χαρτιού για χαρτί που δεν έχει τοποθετηθεί.</p> <p>Ωστόσο, μπορεί να μην είναι δυνατή η αλλαγή των πληροφοριών χαρτιού ανάλογα με την έκδοση Epson Media Installer που χρησιμοποιείτε.</p>
Η διαμόρφωση TCP/IP απέτυχε The combination of the IP address and the subnet mask is invalid. See your documentation for more details.	<p>Εισαγάγετε τις ορθές τιμές για τη διεύθυνση IP και την προεπιλεγμένη πύλη.</p> <p>Επικοινωνήστε με τον διαχειριστή δικτύου σας εάν δεν γνωρίζετε τις ορθές τιμές.</p>

## Οδηγός επίλυσης προβλημάτων

## Όταν εμφανίζονται ένα Μήνυμα σφάλματος και Κωδικός σφάλματος

Μηνύματα σφαλμάτων	Τι πρέπει να κάνετε
<p>A printer part needs to be replaced. Contact Epson Support. For details, see your documentation.</p> <p>XXXXXXXX</p> <p>(Όπου XXXXXXXX είναι ένας 8ψήφιος ή 8ψήφιος αλφαριθμητικός κωδικός.)</p>	<p>Κάποιο εξάρτημα που χρησιμοποιείται στον εκτυπωτή πλησιάζει στο τέλος της διάρκειας ζωής του.</p> <p>Επικοινωνήστε με τον προμηθευτή σας ή την Υποστήριξη της Epson και αναφέρετε τον κωδικό αιτήματος συντήρησης.</p> <p>Δεν είναι δυνατή η απαλοιφή του μέχρι την αντικατάσταση του τμήματος. Εάν συνεχίσετε να χρησιμοποιείτε τον εκτυπωτή, εμφανίζεται ένα σφάλμα εκτυπωτή.</p>
<p>Printer error. Turn power off and on again. If the problem persists, contact Epson Support.</p> <p>XXXXXXXX</p> <p>(Όπου XXXXXXXX είναι ένας 8ψήφιος ή 8ψήφιος αλφαριθμητικός κωδικός.)</p>	<p>Εμφανίζεται ένα μήνυμα σφάλματος στις ακόλουθες περιπτώσεις.</p> <ul style="list-style-type: none"> <li><input type="checkbox"/> Το καλώδιο ρεύματος δεν είναι συνδεδεμένο με ασφάλεια</li> <li><input type="checkbox"/> Παρουσιάζεται ένα σφάλμα χωρίς δυνατότητα διαγραφής</li> </ul> <p>Όταν εμφανίζεται ένα σφάλμα εκτυπωτή, η εκτύπωση διακόπτεται αυτόματα. Απενεργοποιήστε τον εκτυπωτή, αποσυνδέστε το καλώδιο ρεύματος από την ηλεκτρική πρίζα και από την Είσοδος ρεύματος στον εκτυπωτή και έπειτα συνδέστε το ξανά. Επαναλάβετε πολλές φορές εάν το σφάλμα εξακολουθεί να εμφανίζεται.</p> <p>Εάν εμφανιστεί στην οθόνη LCD το ίδιο μήνυμα σέρβις, επικοινωνήστε με τον προμηθευτή σας ή την Υποστήριξη της Epson για βοήθεια. Ενημερώστε τους ότι η κλήση κωδικού σέρβις είναι «XXXXXXXX».</p>

## Οδηγός επίλυσης προβλημάτων

## Επίλυση προβλημάτων

## Δεν μπορείτε να εκτυπώσετε (επειδή ο εκτυπωτής δεν λειτουργεί)

### Ο εκτυπωτής δεν ενεργοποιείται

- Είναι συνδεδεμένο το καλώδιο τροφοδοσίας στην πρίζα ηλεκτρικού ρεύματος και τον εκτυπωτή;

Βεβαιωθείτε ότι το καλώδιο τροφοδοσίας είναι καλά συνδεδεμένο στον εκτυπωτή.

- Υπάρχει πρόβλημα με την ηλεκτρική πρίζα;

Βεβαιωθείτε ότι η τροφοδοσία ρεύματος λειτουργεί, συνδέοντας το καλώδιο τροφοδοσίας ενός άλλου ηλεκτρικού προϊόντος.

### Ο εκτυπωτής απενεργοποιείται αυτόματα

- Είναι ενεργοποιημένη η δυνατότητα **Power Off Timer**;

Επιλέξτε **Off**, ώστε ο εκτυπωτής να μην απενεργοποιείται αυτόματα.

 «General Settings» στη σελίδα 170

## Η εγκατάσταση του προγράμματος οδήγησης εκτυπωτή δεν έχει εκτελεστεί σωστά (Windows)

- Μήπως το εικονίδιο για αυτόν τον εκτυπωτή εμφανίζεται στον φάκελο **Devices and Printers (Συσκευές και εκτυπωτές) / Printers (Εκτυπωτές) / Printers and Faxes (Εκτυπωτές και φαξ)**;

- Ναι  
Έχει γίνει εγκατάσταση του προγράμματος οδήγησης εκτυπωτή. Ανατρέξτε στην ενότητα «Ο εκτυπωτής δεν επικοινωνεί με τον υπολογιστή».
- Όχι  
Δεν έχει γίνει εγκατάσταση του προγράμματος οδήγησης εκτυπωτή. Εγκαταστήστε το πρόγραμμα οδήγησης του εκτυπωτή.

- Η ρύθμιση θύρας του εκτυπωτή συμφωνεί με τη θύρα σύνδεσης του εκτυπωτή;

Ελέγξτε τη θύρα του εκτυπωτή.

Κάντε κλικ στην καρτέλα **Port (Θύρα)** στο παράθυρο διαλόγου **Properties (Ιδιότητες)** και ενεργοποιήστε την επιλογή για το στοιχείο **Print to the following port(s) (Εκτύπωση στις παρακάτω θύρες)**.

- USB: **USBxxx** (το x αντιστοιχεί στον αριθμό θύρας) για τη σύνδεση USB
- Δίκτυο: η σωστή διεύθυνση IP για τη σύνδεση δικτύου

Εάν αυτή δεν υποδεικνύεται, το πρόγραμμα οδήγησης του εκτυπωτή δεν έχει εγκατασταθεί σωστά. Διαγράψτε και επανεγκαταστήστε το πρόγραμμα οδήγησης του εκτυπωτή.

## Η εγκατάσταση του προγράμματος οδήγησης εκτυπωτή δεν έχει εκτελεστεί σωστά (Mac)

- Έχει προστεθεί ο εκτυπωτής στη λίστα εκτυπωτών;

Επιλέξτε **System Preferences (Προτιμήσεις συστήματος) — Printers & Scanners (Εκτυπωτές & Σαρωτές)** (ή **Print & Fax (Εκτύπωση και φαξ)**) από το μενού Apple.

Εάν δεν εμφανίζεται το όνομα του εκτυπωτή, προσθέστε τον εκτυπωτή.

## Οδηγός επίλυσης προβλημάτων

### Ο εκτυπωτής δεν επικοινωνεί με τον υπολογιστή

#### ■ Είναι σωστά συνδεδεμένο το καλώδιο;

Βεβαιωθείτε ότι το καλώδιο διασύνδεσης είναι συνδεδεμένο με ασφάλεια στη θύρα του εκτυπωτή και στον υπολογιστή. Επίσης, βεβαιωθείτε ότι το καλώδιο δεν είναι σπασμένο ή συστραμμένο. Εάν έχετε δεύτερο καλώδιο, δοκιμάστε να συνδέσετε τον εκτυπωτή με αυτό.

#### ■ Πληροί το καλώδιο διασύνδεσης τις προδιαγραφές του υπολογιστή;

Βεβαιωθείτε ότι οι προδιαγραφές του καλωδίου διασύνδεσης είναι αντίστοιχες αυτών του εκτυπωτή και του υπολογιστή.

 «Απαιτήσεις συστήματος» στη σελίδα 275

#### ■ Χρησιμοποιείται σωστά ο διανομέας USB (εάν υπάρχει);

Σύμφωνα με τις προδιαγραφές του USB, υπάρχει η δυνατότητα για αλυσιδωτές συνδέσεις έως και πέντε διανομέων USB. Ωστόσο, συνιστούμε να συνδέετε τον εκτυπωτή σας στον πρώτο διανομέα, ο οποίος συνδέεται απευθείας με τον υπολογιστή. Ανάλογα με το διανομέα που χρησιμοποιείτε, η λειτουργία του εκτυπωτή ενδέχεται να καταστεί ασταθής. Σε αυτήν την περίπτωση, συνδέστε το καλώδιο USB απευθείας στη θύρα USB του υπολογιστή σας.

#### ■ Αναγνωρίζεται σωστά ο διανομέας USB;

Βεβαιωθείτε ότι διανομέας USB αναγνωρίζεται σωστά από τον υπολογιστή σας. Εάν ο υπολογιστής αναγνωρίσει σωστά το διανομέα USB, αποσυνδέστε όλους τους διανομείς USB από τον υπολογιστή και συνδέστε τον εκτυπωτή απευθείας στη θύρα USB του υπολογιστή. Απευθυνθείτε στον κατασκευαστή του διανομέα USB σχετικά με τη λειτουργία του διανομέα USB.

### Δεν μπορείτε να εκτυπώσετε σε περιβάλλον δικτύου

#### ■ Είναι σωστές οι ρυθμίσεις δικτύου;

Απευθυνθείτε στο χειριστή δικτύου σχετικά με τις ρυθμίσεις δικτύου.

#### ■ Συνδέστε τον εκτυπωτή απευθείας με τον υπολογιστή χρησιμοποιώντας καλώδιο USB και, στη συνέχεια, δοκιμάστε να εκτυπώσετε.

Εάν μπορείτε να εκτυπώσετε μέσω USB, αυτό σημαίνει ότι υπάρχει πρόβλημα με τις ρυθμίσεις δικτύου. Ρωτήστε το χειριστή του δικτύου σας ή ανατρέξτε στο εγχειρίδιο για το σύστημα δικτύου σας. Εάν δεν μπορείτε να εκτυπώσετε μέσω USB, ανατρέξτε στην κατάλληλη ενότητα των παρουσιών Οδηγιών Χρήστη.

#### ■ Χρησιμοποιείτε μια ενσύρματη σύνδεση LAN με μια συσκευή που υποστηρίζει IEEE 802.3az (Ethernet εξοικονόμησης ενέργειας);

Όταν χρησιμοποιείτε μια ενσύρματη σύνδεση LAN με μια συσκευή που υποστηρίζει IEEE 802.3az (Ethernet με αποτελεσματική χρήση ενέργειας, Ethernet εξοικονόμησης ενέργειας), η σύνδεση ενδέχεται να είναι ασταθής, να μην είναι εφικτή ή η ταχύτητα επικοινωνίας ενδέχεται να είναι χαμηλή. Ακολουθήστε τα παρακάτω βήματα για να απενεργοποιήσετε το IEEE 802.3az στον υπολογιστή και εκτυπωτή σας πριν συνδεθείτε.

(1) Αποσυνδέστε τα καλώδια LAN από τον υπολογιστή και τον εκτυπωτή.

(2) Απενεργοποιήστε το IEEE 802.3az εάν είναι ενεργοποιημένο στον υπολογιστή σας.

(3) Συνδέστε τον υπολογιστή και τον εκτυπωτή απευθείας με ένα καλώδιο LAN.

(4) Στον εκτυπωτή, ελέγξτε τη διεύθυνση IP του εκτυπωτή στο **Menu — General Settings — Network Settings — Connection Check**.

(5) Στον υπολογιστή, ξεκινήστε το Web Config. Ανοίξτε ένα πρόγραμμα περιήγησης στο web και έπειτα πληκτρολογήστε τη διεύθυνση IP του εκτυπωτή.

(6) Επιλέξτε **Network Settings — Ethernet**.

(7) Ορίστε το **IEEE 802.3az** σε **Off**.

(8) Κάντε κλικ στο **Next**.

(9) Κάντε κλικ στην επιλογή **Settings**.

(10) Αποσυνδέστε το καλώδιο LAN που συνδέει τον υπολογιστή με τον εκτυπωτή.


(11) Ενεργοποιήστε το IEEE 802.3az στον υπολογιστή σας εάν το απενεργοποιήσατε στο βήμα 2.

(12) Συνδέστε τα καλώδια LAN που αποσυνδέσατε στο βήμα 1 στον υπολογιστή και εκτυπωτή.

Εάν αυτό το πρόβλημα συνεχίζει να εμφανίζεται αφού ακολουθήσετε τα παραπάνω βήματα, ενδέχεται να προκαλείται από μια συσκευή διαφορετική του εκτυπωτή.

## Οδηγός επίλυσης προβλημάτων

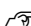
### Υπάρχει σφάλμα στον εκτυπωτή

- **Δείτε το μήνυμα που εμφανίζεται στον πίνακα ελέγχου.**  
 «Όταν εμφανίζεται ένα μήνυμα» στη σελίδα 219

### Ο εκτυπωτής σταματά την εκτύπωση

- **Μήπως η τρέχουσα κατάσταση του εκτυπωτή εμφανίζει Paused (Παύση); (Windows)**  
 Εάν εσείς ή ο εκτυπωτής σταματήσει την εκτύπωση εξαιτίας ενός σφάλματος, η ουρά εκτύπωσης μεταβαίνει σε κατάσταση **Pause (Παύση)**. Δεν μπορείτε να εκτυπώσετε σε αυτήν την κατάσταση.  
 Κάντε διπλό κλικ στο εικονίδιο εκτυπωτή στον φάκελο **Devices and Printers (Συσκευές και εκτυπωτές), Printers (Εκτυπωτές)** ή **Printers and Faxes (Εκτυπωτές και φαξ)**. Εάν η εκτύπωση διακοπεί, ανοίξτε το μενού **Printer (Εκτυπωτής)** και απενεργοποιήστε το πλαίσιο ελέγχου **Pause (Παύση)**.

- **Μήπως η τρέχουσα κατάσταση εκτυπωτή εμφανίζει Paused (Παύση); (Mac)**  
 Ανοίξτε το παράθυρο διαλόγου κατάστασης για τον εκτυπωτή σας και ελέγξτε εάν έχει γίνει παύση της εκτύπωσης.  
 (1) Επιλέξτε **System Preferences (Προτιμήσεις συστήματος) > Printers & Scanners (Εκτυπωτές & Σαρωτές)** (ή **Print & Fax (Εκτύπωση και φαξ)**) > **Open Print Queue (Άνοιγμα ουράς εκτύπωσης)** > από το μενού **Apple**.  
 (2) Κάντε διπλό κλικ στο εικονίδιο για οποιονδήποτε εκτυπωτή με κατάσταση **Paused (Παύση)**.  
 (3) Επιλέξτε **Resume Printer (Επανεκκίνηση εκτυπωτή)**.

- **Χρησιμοποιείτε τη μονάδα επέκτασης Adobe® PostScript® 3™;**  
 Η εκτύπωση με τη μονάδα επέκτασης Adobe® PostScript® 3™ μπορεί να απέτυχε ή να διακόπηκε. Ανατρέξτε στα παρακάτω για περισσότερες λεπτομέρειες σχετικά με το πρόβλημα και μερικές πιθανές λύσεις.  
 «Adobe® PostScript® 3™ Μονάδα επέκτασης» στη σελίδα 85


### Το πρόβλημά σας δεν αναγράφεται εδώ

- **Αποφανθείτε εάν το πρόβλημα προκαλείται από το πρόγραμμα οδήγησης του εκτυπωτή ή την εφαρμογή. (Windows)**

Εκτελέστε μια δοκιμαστική εκτύπωση από το πρόγραμμα οδήγησης του εκτυπωτή, ώστε να βεβαιωθείτε για την ορθότητα της σύνδεσης ανάμεσα στον εκτυπωτή και τον υπολογιστή και των ρυθμίσεων του προγράμματος οδήγησης του εκτυπωτή.

- (1) Βεβαιωθείτε ότι ο εκτυπωτής είναι ενεργοποιημένος και σε κατάσταση ετοιμότητας, και τοποθετήστε χαρτί A4 ή μεγαλύτερου μεγέθους.
- (2) Ανοίξτε τον φάκελο **Devices and Printers (Συσκευές και εκτυπωτές), Printers (Εκτυπωτές)** ή **Printers and Faxes (Εκτυπωτές και φαξ)**.
- (3) Κάντε δεξί κλικ στο εικονίδιο του εκτυπωτή και επιλέξτε **Properties (Ιδιότητες)**.
- (4) Στο παράθυρο διαλόγου Properties (Ιδιότητες), επιλέξτε την καρτέλα **General (Γενικά)** και κάντε κλικ στο **Print Test Page (Εκτύπωση δοκιμαστικής σελίδας)**.

Μετά από λίγο ο εκτυπωτής αρχίζει να εκτυπώνει μια δοκιμαστική σελίδα.

- Εάν η δοκιμαστική σελίδα εκτυπωθεί σωστά, η σύνδεση ανάμεσα στον εκτυπωτή και τον υπολογιστή είναι σωστή. Προχωρήστε στην επόμενη ενότητα.
- Εάν η δοκιμαστική σελίδα δεν εκτυπώνεται σωστά, ελέγξτε ξανά τα παραπάνω στοιχεία.  
 «Δεν μπορείτε να εκτυπώσετε (επειδή ο εκτυπωτής δεν λειτουργεί)» στη σελίδα 221

Η «Έκδοση προγράμματος οδήγησης» που εμφανίζεται στη δοκιμαστική σελίδα είναι ο αριθμός έκδοσης του εσωτερικού προγράμματος οδήγησης των Windows. Αυτός διαφέρει από τον αριθμό έκδοσης του προγράμματος οδήγησης του εκτυπωτή Epson που έχετε εγκαταστήσει.

## Οδηγός επίλυσης προβλημάτων

**Ο εκτυπωτής ακούγεται σαν να εκτυπώνει, αλλά δεν εκτυπώνεται τίποτα****Η κεφαλή εκτύπωσης κινείται, αλλά δεν εκτυπώνει τίποτα****■ Επιβεβαιώστε ότι ο εκτυπωτής βρίσκεται σε λειτουργία.**

Εκτυπώστε ένα δείγμα ελέγχου ακροφυσίων. Επειδή το δείγμα ελέγχου ακροφυσίων μπορεί να εκτυπωθεί χωρίς σύνδεση σε υπολογιστή, μπορείτε να ελέγξετε τις λειτουργίες και την κατάσταση εκτύπωσης του εκτυπωτή.

☞ «Έλεγχος ακροφ. κεφ. εκτ.» στη σελίδα 201

Δείτε την επόμενη ενότητα, εάν το δείγμα ελέγχου ακροφυσίων δεν εκτυπώνεται σωστά.

**■ Μήπως εμφανίζεται το μήνυμα Motor self adjustment running. Στην οθόνη του πίνακα ελέγχου;**

Ο εκτυπωτής ρυθμίζει το εσωτερικό μοτέρ. Περιμένετε λίγο χωρίς να απενεργοποιήσετε τον εκτυπωτή.

**Το δείγμα ελέγχου ακροφυσίων δεν εκτυπώνεται σωστά****■ Κάντε καθαρισμό της κεφαλής.**

Τα ακροφύσια μπορεί να είναι φραγμένα. Εκτυπώστε ένα δείγμα ελέγχου ακροφυσίων ξανά, αφού εκτελέσετε καθαρισμό κεφαλής.

☞ «Καθαρισμός κεφαλής εκτύπωσης» στη σελίδα 202

**■ Μήπως ο εκτυπωτής έχει παραμείνει αχρησιμοποίητος για μεγάλο χρονικό διάστημα;**

Εάν ο εκτυπωτής δεν έχει χρησιμοποιηθεί για μεγάλο χρονικό διάστημα, τα ακροφύσια ενδέχεται να έχουν ξεραθεί ή φράξει.

Εκτελέστε καθαρισμό κεφαλής εκτύπωσης.

☞ «Έλεγχος ακροφ. κεφ. εκτ.» στη σελίδα 201

**Οι εκτυπώσεις δεν είναι οι αναμενόμενες****Η ποιότητα της εκτύπωσης είναι κακή, ανομοιόμορφη, πολύ φωτεινή ή πολύ σκοτεινή****■ Μήπως είναι φραγμένα τα ακροφύσια της κεφαλής εκτύπωσης;**

Εάν κάποια ακροφύσια είναι φραγμένα, τότε δεν εκτοξεύουν μελάνι με συνέπεια τη μείωση της ποιότητας εκτύπωσης. Εκτυπώστε ένα δείγμα ελέγχου ακροφυσίων.

☞ «Έλεγχος ακροφ. κεφ. εκτ.» στη σελίδα 201

**■ Εκτελέστηκε το Ruled Line Alignment;**

Με την αμφίδρομη εκτύπωση, η κεφαλή εκτυπώνει κινούμενη δεξιά και αριστερά. Εάν η κεφαλή εκτύπωσης δεν είναι σωστά στοιχισμένη, οι καθορισμένες γραμμές ενδέχεται επίσης να στοιχιστούν λανθασμένα. Εάν οι κατακόρυφες καθορισμένες γραμμές στοιχίζονται λανθασμένα με την αμφίδρομη εκτύπωση, εκτελέστε Ruled Line Alignment.

☞ «Ευθυγράμμιση καθορισμένης γραμμής» στη σελίδα 205

**■ Χρησιμοποιείτε γνήσιο δοχείο μελανιού / μονάδα παροχής μελανιού Epson;**

Αυτός ο εκτυπωτής έχει σχεδιαστεί για χρήση με δοχεία μελανιού / μονάδες παροχής μελανιού της Epson. Εάν χρησιμοποιείτε άλλα δοχεία μελανιού (όχι Epson), μπορεί να είναι αχνή η εκτύπωση ή να αλλάξει το χρώμα της εκτυπωμένης εικόνας, επειδή δεν εντοπίζεται σωστά η στάθμη του υπόλοιπου μελανιού. Βεβαιωθείτε πως χρησιμοποιείτε το κατάλληλο δοχείο μελανιού / μονάδα παροχής μελανιού.

**■ Χρησιμοποιείτε ένα παλιό δοχείο μελανιού / μονάδα παροχής μελανιού;**

Η ποιότητα εκτύπωσης μειώνεται όταν χρησιμοποιείται παλιό δοχείο μελανιού / μονάδα παροχής μελανιού. Αντικαταστήστε το παλιό δοχείο μελανιού / μονάδα παροχής μελανιού με ένα καινούργιο. Συνιστούμε να χρησιμοποιείτε όλη τη μελάνη του δοχείου / μονάδας παροχής μελανιού πριν την ημερομηνία λήξης που αναγράφεται στη συσκευασία (εντός ενός έτους από την τοποθέτηση στον εκτυπωτή).



## Οδηγός επίλυσης προβλημάτων

### ■ Ανακινήσατε τα δοχεία μελανιού / μονάδες παροχής μελανιού;

Τα δοχεία μελανιού / μονάδες παροχής μελανιού για αυτόν τον εκτυπωτή περιέχουν μελάνια χρωστικής. Ανακινήστε πολύ καλά τα δοχεία, προτού τα τοποθετήσετε στον εκτυπωτή.

🔗 «Αντικατάσταση δοχείων μελανιού (Εκτός από τη Σειρά SC-P8500DL / Σειρά SC-T7700DL)» στη σελίδα 206

🔗 «Αντικατάσταση Μονάδων παροχής μελανιού (Μόνο Σειρά SC-P8500DL / Σειρά SC-T7700DL)» στη σελίδα 208

### ■ Είναι σωστή η ρύθμιση Media Type (Τύπος μέσου);

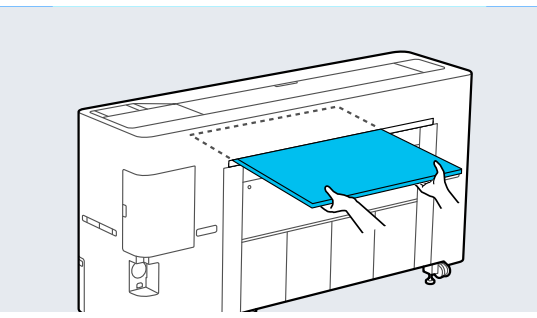
Η ποιότητα εκτύπωσης μπορεί να επηρεαστεί εάν οι ρυθμίσεις μέσω του προγράμματος οδήγησης εκτυπωτή / στον εκτυπωτή και το ίδιο το χαρτί δεν αντιστοιχούν. Βεβαιωθείτε πως η ρύθμιση τύπου μέσου ταιριάζει με το χαρτί που είναι τοποθετημένο στον εκτυπωτή.

### ■ Επιλέξατε λειτουργία χαμηλής ποιότητας (όπως Speed (Ταχύτητα)) ως Ποιότητα εκτύπωσης;

Εάν οι επιλογές για το στοιχείο **Print Quality (Ποιότητα εκτ.) > Quality Options (Επιλογές ποιότητας)** δίνουν προτεραιότητα στην ταχύτητα, η ποιότητα θα θυσιάσει για χάρη της ταχύτητας εκτύπωσης και πιθανότητα η ποιότητα εκτύπωσης θα είναι μειωμένη. Για να βελτιώσετε την ποιότητα εκτύπωσης, κάντε επιλογές για το στοιχείο **Level (Επίπεδο)**, οι οποίες δίνουν προτεραιότητα στην ποιότητα.

### ■ Εκτυπώνετε σε χαρτί αφίσας;

Ανάλογα με τον τύπο χαρτιού αφίσας, η ποιότητα εκτύπωσης ενδέχεται να μειωθεί λόγω καμπυλών στο χαρτί. Στηρίξτε τα άκρα του χαρτιού κατά την εκτύπωση για να διατηρήσετε οριζόντιο το χαρτί.



### ■ Είναι ενεργοποιημένη η διαχείριση χρώματος;

Ενεργοποιήστε τη διαχείριση χρώματος.

🔗 «Εκτύπωση διαχείρισης χρώματος» στη σελίδα 133

### ■ Έχετε συγκρίνει το αποτέλεσμα της εκτύπωσης με την εικόνα στην οθόνη;

Λαμβάνοντας υπόψη ότι οι οθόνες και οι εκτυπωτές αναπαράγουν διαφορετικά τα χρώματα, τα εκτυπωμένα χρώματα δεν θα είναι πάντα πανομοιότυπα με αυτά της οθόνης.

### ■ Ανοίξατε το κάλυμμα εκτυπωτή κατά την εκτύπωση;

Εάν το κάλυμμα εκτυπωτή ανοιχτεί κατά την εκτύπωση, η κεφαλή εκτύπωσης σταματά ξαφνικά προκαλώντας ανομοιομορφία στο χρώμα. Μην ανοίγετε το κάλυμμα εκτυπωτή κατά την εκτύπωση.

### ■ Εμφανίζεται η ένδειξη Ink is low. Στον πίνακα ελέγχου;

Η ποιότητα εκτύπωσης μπορεί να μειωθεί εάν η στάθμη του μελανιού είναι χαμηλή. Συνιστούμε να αντικαταστήσετε το δοχείο μελανιού / μονάδα παροχής μελανιού με καινούργιο. Εάν υπάρχει διαφορά στο χρώμα μετά την αντικατάσταση του δοχείου μελανιού / μονάδα παροχής μελανιού, εκτελέστε καθαρισμό κεφαλής μερικές φορές.

## Οδηγός επίλυσης προβλημάτων

### ■ Εκτυπώνετε σε High Speed (Υψηλή ταχύτητα) σε χαρτί του εμπορίου;

Εάν επιλέξατε Custom Paper από το **Paper Type** και τα χρώματα στις εκτυπώσεις είναι ανομοιόμορφα, δοκιμάστε τα παρακάτω.

- ❑ Εάν δεν έχετε καταχωρήσει ρυθμίσεις για το χαρτί του εμπορίου  
Δείτε τα παρακάτω για την καταχώρηση των ρυθμίσεων.  
[☞ «Πριν εκτυπώσετε σε χαρτί του εμπορίου» στη σελίδα 268](#)
- ❑ Εάν έχετε καταχωρήσει ρυθμίσεις για το χαρτί του εμπορίου  
Εκτελέστε εκτύπωση μονής κατεύθυνσης. Ακολουθήστε τα παρακάτω βήματα για να αποεπιλέξετε το πλαίσιο ελέγχου για **High Speed (Υψηλή ταχύτητα)** στο πρόγραμμα οδήγησης εκτυπωτή.  
Windows: στην οθόνη Printer Settings (Ρυθμίσεις εκτυπωτή), επιλέξτε **Quality Options (Επιλογές ποιότητας)** από το στοιχείο **Print Quality (Ποιότητα εκτ.)**.  
Mac: επιλέξτε Print Settings (Ρυθμίσεις εκτύπωσης) από τη λίστα και έπειτα επιλέξτε την καρτέλα **Advanced Color Settings (Σύνθετες ρυθμίσεις χρώματος)**.

## Το χρώμα δεν είναι ακριβώς το ίδιο όπως με έναν άλλον εκτυπωτή

### ■ Τα χρώματα ποικίλλουν ανάλογα με τον τύπο εκτυπωτή λόγω των διαφορετικών χαρακτηριστικών κάθε εκτυπωτή.

Τα μελάνια, τα προγράμματα οδήγησης και τα προφίλ των εκτυπωτών αναπτύσσονται ειδικά για κάθε μοντέλο εκτυπωτή και, συνεπώς, τα χρώματα που εκτυπώνονται από διαφορετικά μοντέλα εκτυπωτών δεν είναι ακριβώς τα ίδια.

Μπορείτε να επιτύχετε παρόμοια χρώματα με την ίδια μέθοδο ρύθμισης χρωμάτων ή την ίδια ρύθμιση γάμμα, χρησιμοποιώντας το πρόγραμμα οδήγησης του εκτυπωτή.

[☞ «Εκτύπωση διαχείρισης χρώματος» στη σελίδα 133](#)

Για την ακριβή αντιστοίχιση του χρώματος, χρησιμοποιήστε τη συσκευή μέτρησης χρώματος για την εκτέλεση της διαχείρισης χρώματος.

## Ανησυχώ σχετικά με τα διαφορετικά ή/και ανομοιόμορφα χρώματα της ποιότητας εκτύπωσης στο προεξέχον άκρο του χαρτιού

### ■ Η ποιότητα εκτύπωσης εξαρτάται από πολλούς διαφορετικούς παράγοντες όπως η ποιότητα του χαρτιού και το περιβάλλον εκτύπωσης. Το περιθώριο στο προεξέχον άκρο του χαρτιού μπορεί να είναι μικρό ή τα χρώματα μπορεί να είναι ανομοιόμορφα ή διαφορετικά.

Εκτυπώστε ένα μεγαλύτερο περιθώριο στο προεξέχον άκρο του χαρτιού.

[☞ «Paper Setting» στη σελίδα 159](#)

### ■ Στο στοιχείο Quality Options (Επιλογές ποιότητας) από το πρόγραμμα οδήγησης εκτυπωτή, ορίστε το Paper Edge Quality σε Add Top Margin ή Optimize Media Edge Print Quality (Βελτιστοποίηση ποιότητας εκτύπωσης άκρου μέσω).

Το **Add Top Margin** εκτυπώνει τα πάντα σε λειτουργία διπλής κεφαλής, επομένως εκτυπώνει με ταχύτητα εκτύπωσης όμοια της φυσιολογικής, όμως το περιθώριο προεξέχοντος άκρου είναι μεγαλύτερο από το φυσιολογικό.

Καθώς το **Optimize Media Edge Print Quality (Βελτιστοποίηση ποιότητας εκτύπωσης άκρου μέσω)** εκτυπώνει τα πάντα σε λειτουργία μονής κεφαλής, η ταχύτητα εκτύπωσης είναι μικρότερη της φυσιολογικής.

## Η εκτύπωση δεν είναι τοποθετημένη στο σωστό σημείο στα μέσα

### ■ Έχετε προσδιορίσει την περιοχή εκτύπωσης;

Ελέγξτε την περιοχή εκτύπωσης στις ρυθμίσεις της εφαρμογής και του εκτυπωτή.

## Οδηγός επίλυσης προβλημάτων

### ■ Είναι σωστή η επιλογή για το Μέγεθος σελίδας;

Εάν η επιλογή για το στοιχείο **Roll Paper Width (Πλ. χαρτί σε ρολό)** ή **Paper Size (Μέγεθος χαρτιού)** στο πρόγραμμα οδήγησης του εκτυπωτή δεν συμφωνεί με το χαρτί που είναι τοποθετημένο στον εκτυπωτή, η εκτύπωση ενδέχεται να μην βρίσκεται στη σωστή θέση ή κάποια δεδομένα ενδέχεται να εκτυπωθούν εκτός του χαρτιού. Σε αυτή την περίπτωση, ελέγξτε τις ρυθμίσεις εκτύπωσης.

### ■ Είναι παραμορφωμένο το χαρτί;

Εάν είναι επιλεγμένη η ρύθμιση **Off** για το στοιχείο **Detect Paper Skew** στο μενού Printer Settings, η εκτύπωση θα συνεχιστεί ακόμα κι αν το χαρτί είναι παραμορφωμένο, με αποτέλεσμα τα δεδομένα να εκτυπωθούν εκτός του χαρτιού. Επιλέξτε **ON** για **Detect Paper Skew** στο μενού Printer Settings.

🔗 «General Settings» στη σελίδα 170

### ■ Χωράνε τα δεδομένα εκτύπωσης στο εύρος του χαρτιού;

Παρόλο που υπό κανονικές συνθήκες η εκτύπωση διακόπτεται, εάν η εικόνα εκτύπωσης είναι πλατύτερη από το χαρτί, ο εκτυπωτής ενδέχεται να εκτυπώνει εκτός των ορίων του χαρτιού, όταν είναι επιλεγμένη η ρύθμιση **Off** για το στοιχείο **Paper Size Check** στο μενού Printer Settings. Αλλάξτε τη ρύθμιση σε **ON**.

🔗 «Paper Setting» στη σελίδα 159

### ■ Είναι οι ρυθμίσεις για Top Margin πολύ μικρές;

Εάν οι τιμές που έχουν οριστεί για **Top Margin** στο μενού Paper είναι μεγαλύτερες από τα περιθώρια που έχουν οριστεί στην εφαρμογή, θα δοθεί προτεραιότητα στις τιμές που επιλέγονται για **Top Margin**. Για παράδειγμα, εάν έχει επιλεγεί η τιμή 15 mm για τα αριστερά και δεξιά περιθώρια στο μενού Paper και εκτυπώνετε δεδομένα που δημιουργήθηκαν σε μια εφαρμογή που έχει οριστεί να γεμίζει το μέγεθος χαρτιού, δε θα γίνει εκτύπωση στα 15 mm στην αριστερή και δεξιά πλευρά της σελίδας.

🔗 «Εκτυπώσιμη περιοχή» στη σελίδα 81

## Οι κατακόρυφες καθορισμένες γραμμές είναι λανθασμένα στοιχισμένες

### ■ Μήπως είναι λανθασμένα στοιχισμένη η κεφαλή εκτύπωσης; (στην αμφίδρομη εκτύπωση)

Με την αμφίδρομη εκτύπωση, η κεφαλή εκτυπώνει κινούμενη δεξιά και αριστερά. Εάν η κεφαλή εκτύπωσης δεν είναι σωστά στοιχισμένη, οι καθορισμένες γραμμές ενδέχεται επίσης να στοιχιστούν λανθασμένα. Εάν οι κατακόρυφες καθορισμένες γραμμές στοιχίζονται λανθασμένα με την αμφίδρομη εκτύπωση, εκτελέστε Ruled Line Alignment.

🔗 «Ευθυγράμμιση καθορισμένης γραμμής» στη σελίδα 205

## Η εκτυπωμένη επιφάνεια φέρει γρατζουνιές ή ρύπους

### ■ Είναι πολύ παχύ ή πολύ λεπτό το χαρτί;

Βεβαιωθείτε ότι οι προδιαγραφές του χαρτιού είναι συμβατές με το συγκεκριμένο εκτυπωτή.

🔗 «Υποστηριζόμενα μέσα» στη σελίδα 255

Για πληροφορίες σχετικά με τους τύπους μέσων και τις κατάλληλες ρυθμίσεις για εκτύπωση σε χαρτί άλλων κατασκευαστών ή όταν χρησιμοποιείτε λογισμικό RIP, ανατρέξτε στην τεκμηρίωση που παρέχεται με το χαρτί ή επικοινωνήστε με τον προμηθευτή του χαρτιού ή τον κατασκευαστή του RIP.

### ■ Είναι το χαρτί κυρτωμένο ή τσαλακωμένο;

Μην χρησιμοποιείτε παλιό χαρτί ή χαρτί με τσαλακώματα. Να χρησιμοποιείτε πάντα καινούριο χαρτί.

### ■ Είναι το χαρτί κυρτωμένο ή κυματοειδές;

Εάν το χαρτί είναι κυματοειδές ή κυρτωμένο λόγω των αλλαγών στη θερμοκρασία ή λόγω της υγρασίας, το χαρτί μπορεί να γρατζουνιστεί.

Ελέγξτε τα παρακάτω στοιχεία.

- Τοποθετήστε το χαρτί λίγο πριν από την εκτύπωση.
- Μην χρησιμοποιείτε κυματοειδές ή κυρτωμένο χαρτί.  
Για χαρτί σε ρολό, κόψτε τα κυματοειδή ή κυρτωμένα μέρη του και, στη συνέχεια, τοποθετήστε το ξανά.  
Για χωριστά φύλλα, χρησιμοποιήστε νέο χαρτί.

## Οδηγός επίλυσης προβλημάτων

### ■ Η κεφαλή εκτύπωσης γρατζουνάει την επιφάνεια εκτύπωσης;

Αν η εκτυπώσιμη επιφάνεια του χαρτιού είναι γρατσουνισμένη, ορίστε το Platen Gap Offset από το **General Settings** σε φαρδύτερη ρύθμιση.

Όταν χρησιμοποιείτε χαρτί του εμπορίου καταχωρισμένο ως προσαρμοσμένο χαρτί, δοκιμάστε να αλλάξετε το Custom Paper Setting από το General Settings ή το Platen Gap από το Paper Setting σε φαρδύτερη ρύθμιση (ρύθμιση με υψηλότερη τιμή). Εάν τα αποτελέσματα εκτύπωσης εξακολουθούν να μη βελτιώνονται, δοκιμάστε να αλλάξετε το **Paper Eject Roller** ή το **Paper Eject Roller** από το **General Settings** σε **Use** στο **Custom Paper Setting**. Ωστόσο, όταν χρησιμοποιείτε γυαλιστερό χαρτί, η ρύθμιση **Paper Eject Roller** σε **Use** μπορεί να καταστρέψει την εκτυπώσιμη επιφάνεια.

 [«Paper Setting» στη σελίδα 159](#)

 [«General Settings» στη σελίδα 170](#)

### ■ Η κεφαλή εκτύπωσης γρατζουνάει το άκρο του χαρτιού;

Στο Paper Setting, ορίστε το **Roll 1** (γνωστό ως **Roll** στη σειρά SC-P6500E/SC-T3700E) ή το **Roll 2** — **Top/Bottom Margins** σε **45 mm**.

 [«Paper Setting» στη σελίδα 159](#)

### ■ Η κεφαλή εκτύπωσης γρατζουνάει το προεξέχον άκρο του χαρτιού;

Ανάλογα με το ίδιο το χαρτί, καθώς και με το περιβάλλον κατά την εκτύπωση, τις συνθήκες αποθήκευσης και το περιεχόμενο των δεδομένων εκτύπωσης, το πίσω άκρο ενδέχεται να γρατζουνίζεται κατά την εκτύπωση.

Δημιουργήστε δεδομένα με ευρύτερο κάτω περιθώριο.

Εάν το πρόβλημα συνεχίσει να εμφανίζεται, επιλέξτε **Optimize Edge Quality** στο πρόγραμμα οδήγησης του εκτυπωτή πριν την εκτύπωση.

### ■ Η κεφαλή εκτύπωσης γρατζουνάει το αριστερό ή δεξιό άκρο του χαρτιού;

Ανάλογα με το ίδιο το χαρτί, καθώς και με το περιβάλλον κατά την εκτύπωση, τις συνθήκες αποθήκευσης και το περιεχόμενο των δεδομένων εκτύπωσης, το αριστερό ή δεξιό άκρο ενδέχεται να γρατζουνίζεται κατά την εκτύπωση.


Δημιουργήστε δεδομένα με ευρύτερο αριστερό ή δεξιό περιθώριο. Εάν το πρόβλημα συνεχίσει να εμφανίζεται, περιστρέψτε τα δεδομένα 90 μοίρες στο πρόγραμμα οδήγησης εκτυπωτή ή στο λογισμικό σας και, στη συνέχεια, εκτυπώστε.

### ■ Όταν εκτυπώνετε πολλαπλές σελίδες, είναι το Auto Cut — Never Cut ρυθμισμένο;

Εάν εκτυπώνετε συνεχώς χωρίς να κόβετε το χαρτί για κάθε σελίδα, οι σελίδες μπορεί να τρίβονται μεταξύ τους προκαλώντας γρατζουνιές. Δημιουργήστε δεδομένα με ευρύτερο περιθώριο μεταξύ των σελίδων.


### ■ Το εσωτερικό του εκτυπωτή χρειάζεται καθαρισμό;

Οι κύλινδροι μπορεί να χρειάζονται καθαρισμό. Καθαρίστε τους κυλίνδρους μέσω τροφοδοσίας και εξόδου χαρτιού.

 [«Καθαρισμός του εσωτερικού μέρους» στη σελίδα 216](#)

### ■ Δοκιμάστε να καθαρίσετε την περιοχή γύρω από την κεφαλή εκτύπωσης.

Εάν η επιφάνεια εκτύπωσης είναι βρώμικη ακόμα και μετά τη λήψη των μέτρων που περιγράφηκαν πριν από αυτό το στοιχείο, δείτε τα παρακάτω για καθαρισμό γύρω από την κεφαλή εκτύπωσης, τα πώματα και τις προεξοχές.

 [«Καθαρισμός γύρω από την κεφαλή εκτύπωσης και τα πώματα» στη σελίδα 229](#)

### ■ Αυξήστε το κάτω περιθώριο.

Ανάλογα με τη χρήση του χαρτιού, τις συνθήκες αποθήκευσης και το περιεχόμενο των δεδομένων εκτύπωσης, το κάτω άκρο ενδέχεται να γρατσουνίζεται κατά την εκτύπωση. Σε αυτήν την περίπτωση, το καλύτερο είναι να ρυθμίσετε για τα δεδομένα σας μεγαλύτερο κάτω περιθώριο.

## Οδηγός επίλυσης προβλημάτων

### Καθαρισμός γύρω από την κεφαλή εκτύπωσης και τα πώματα

Εάν η φραγή κεφαλής εκτύπωσης δεν μπορεί να διορθωθεί με τον αυτόματο καθαρισμό, καθαρίστε την κεφαλή εκτύπωσης και την περιοχή γύρω από τα πώματα.

#### **!** Σημαντικό

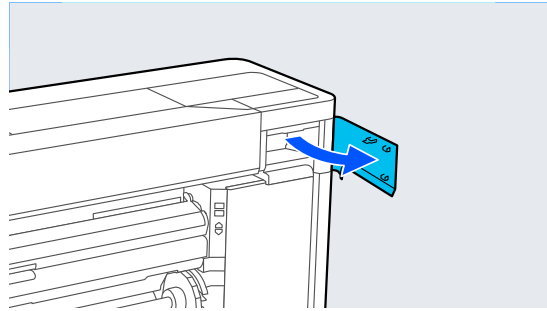
- ❑ Μην αγγίζετε ποτέ τυχόν τμήματα ή πίνακες κυκλωμάτων εκτός από εκείνα που χρειάζεται να καθαριστούν. Αυτό μπορεί να οδηγήσει σε βλάβη του εκτυπωτή ή σε μειωμένη ποιότητα εκτύπωσης.
- ❑ Χρησιμοποιείτε πάντα καινούρια στικ καθαρισμού. Εάν χρησιμοποιείτε ξανά ένα στικ καθαρισμού που έχει χρησιμοποιηθεί ήδη, μπορεί να λερώσει τον εκτυπωτή.
- ❑ Μην αγγίζετε τις απολήξεις των στικ καθαρισμού. Μπορεί να κολλήσει σμήγμα σε αυτό, το οποίο θα μειώσει τη δράση καθαρισμού του.
- ❑ Αγγίξτε ένα μεταλλικό αντικείμενο πριν αρχίσετε την εργασία για να απαλλαγείτε από οποιονδήποτε στατικό ηλεκτρισμό.
- ❑ Μην σκουπίζετε τα πώματα με οργανικό διαλύτη όπως αλκοόλη. Αυτό μπορεί να καταστρέψει την κεφαλή εκτύπωσης.
- ❑ Μην μετακινείτε την κεφαλή εκτύπωσης με το χέρι. Η μη τήρηση αυτής της σύστασης μπορεί να οδηγήσει σε βλάβη του εκτυπωτή.
- ❑ Εάν έχει τοποθετηθεί χαρτί στον εκτυπωτή, προτείνουμε να το αφαιρέσετε πριν αρχίσετε την εργασία.

### Σκούπισμα της κεφαλής εκτύπωσης

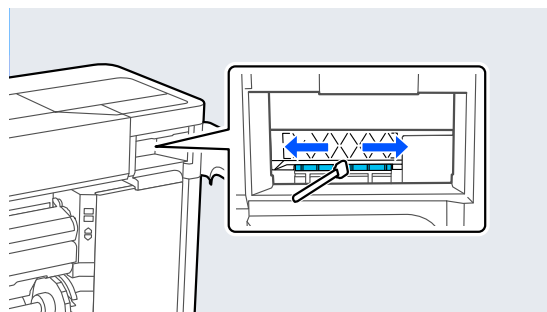
- 1** Επιλέξτε **Maintenance — Cleaning the Maintenance Parts — Wiping the Print Head.**

Η κεφαλή εκτύπωσης μετακινείται στη θέση καθαρισμού.

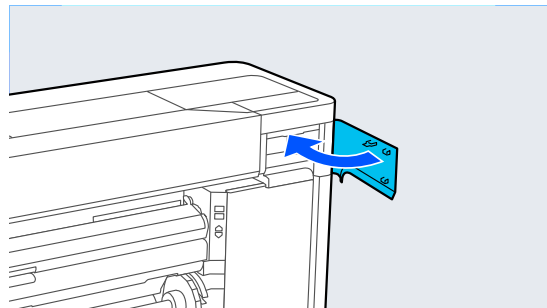
- 2** Ανοίξτε το κάλυμμα συντήρησης.



- 3** Χρησιμοποιήστε το στικ καθαρισμού για να αφαιρέσετε τυχόν μελάνι, χνούδια ή απορρίμματα.

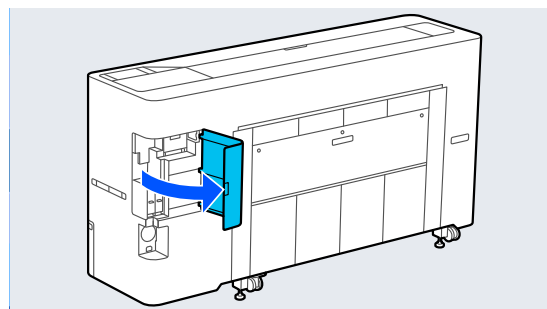


- 4** Κλείστε το κάλυμμα συντήρησης.



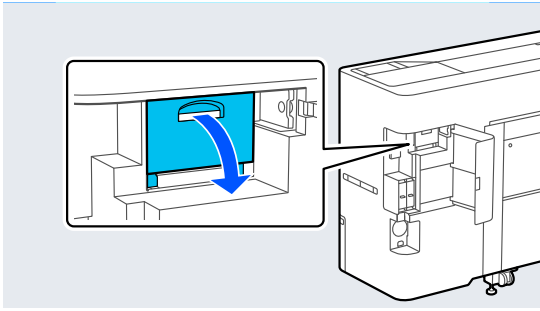
- 5** Μεταβείτε στο πίσω μέρος του εκτυπωτή.

- 6** Ανοίξτε το κάλυμμα θύρας.

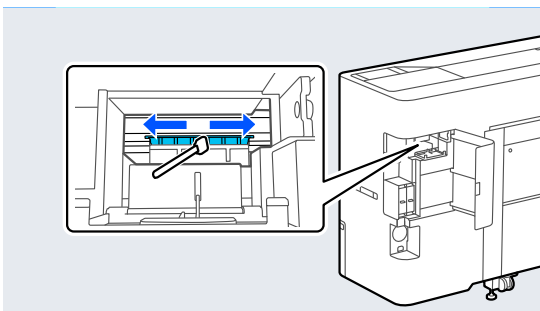


## Οδηγός επίλυσης προβλημάτων

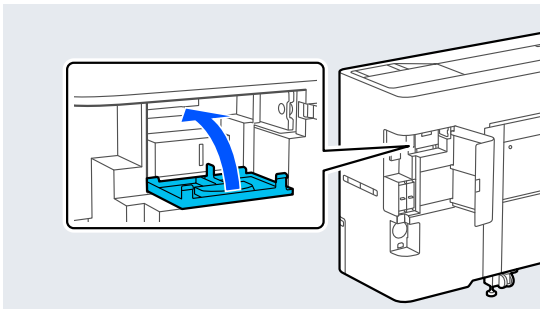
- 7** Ανοίξτε το πίσω κάλυμμα συντήρησης.



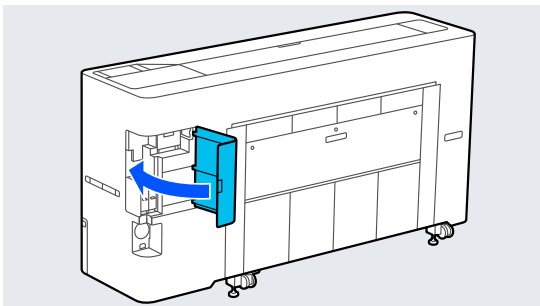
- 8** Καθαρίστε τα άκρα της κεφαλής εκτύπωσης με ένα στικ καθαρισμού.



- 9** Κλείστε το πίσω κάλυμμα συντήρησης.



- 10** Κλείστε το κάλυμμα θύρας.



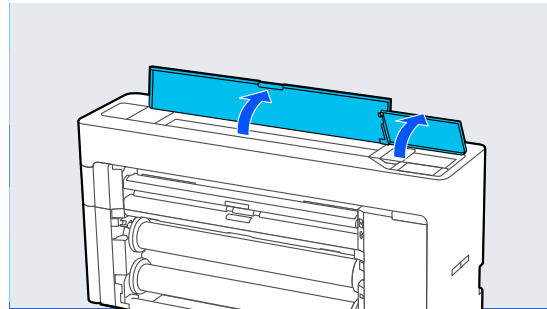
- 11** Πατήστε **OK** στον πίνακα ελέγχου.  
Η κεφαλή εκτύπωσης επιστρέφει στην αρχική της θέση.

## Σκούπισμα γύρω από το πώμα

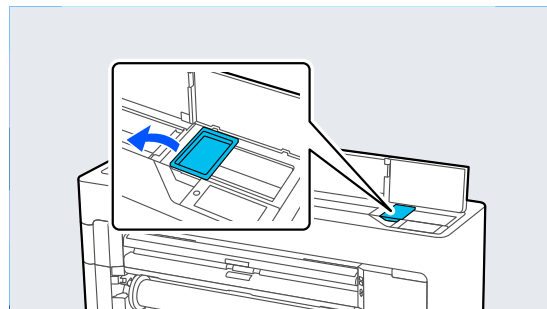
- 1** Επιλέξτε **Maintenance — Cleaning the Maintenance Parts — Wiping around the Cap.**

Η κεφαλή εκτύπωσης μετακινείται στη θέση καθαρισμού.  
Περιμένετε να σταματήσει να κινείται η κεφαλή εκτύπωσης.

- 2** Ανοίξτε το κάλυμμα εκτυπωτή.



- 3** Αφαιρέστε το εξάρτημα που φαίνεται στην εικόνα.



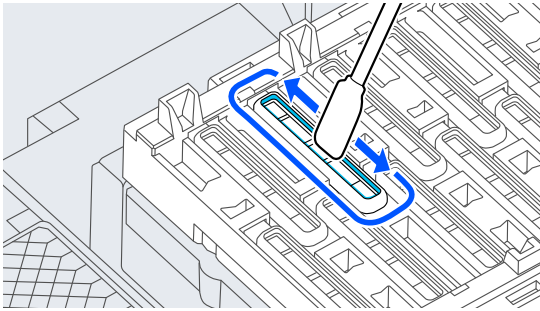
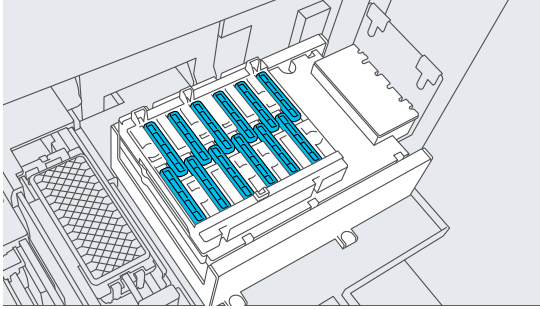
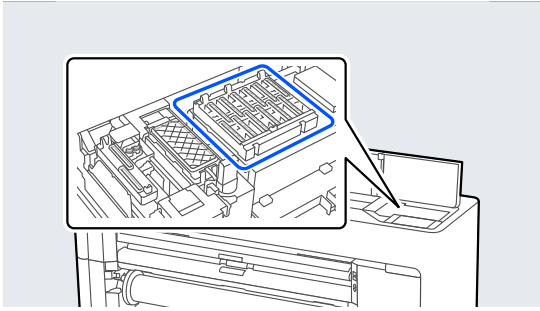
- 4** Χρησιμοποιήστε ένα νέο στικ καθαρισμού για να σκουπίσετε τυχόν σκόνη από τον σταθμό στεγανοποίησης.

(1) Κρατήστε το στικ καθαρισμού ώστε να είναι κατακόρυφο και σκουπίστε τις εσωτερικές περιοχές όλων των σταθμών στεγανοποίησης.

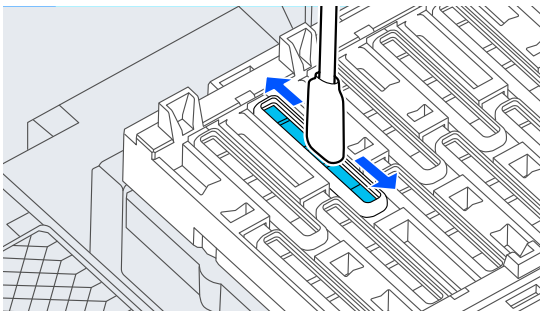
### **Σημαντικό**

Μην πιέζετε δυνατά στα άκρα ή την περιοχή γύρω από τα πώματα με τσιμπιδάκια ή στικ καθαρισμού. Αυτό μπορεί να προκαλέσει παραμόρφωση των τμημάτων, το οποίο θα αποτρέψει την ορθή εκτέλεση πωματισμού.

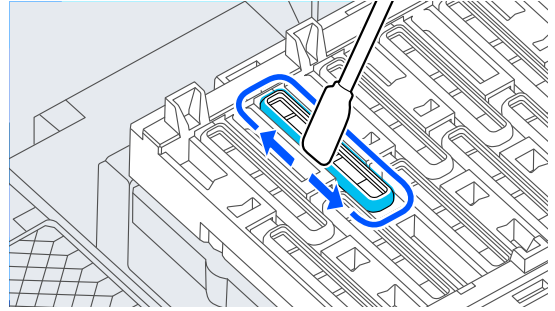
## Οδηγός επίλυσης προβλημάτων



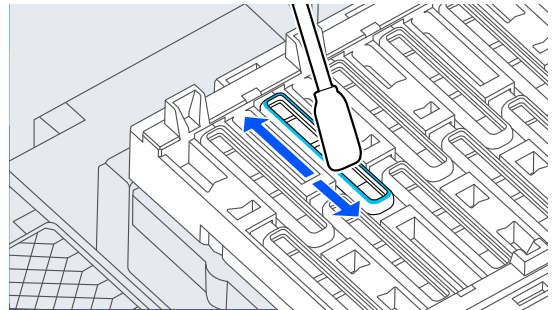
- (2) Κρατήστε το στικ καθαρισμού ώστε να είναι κατακόρυφο και σκουπίστε τις εσωτερικές περιοχές όλων των σταθμών στεγανοποίησης.



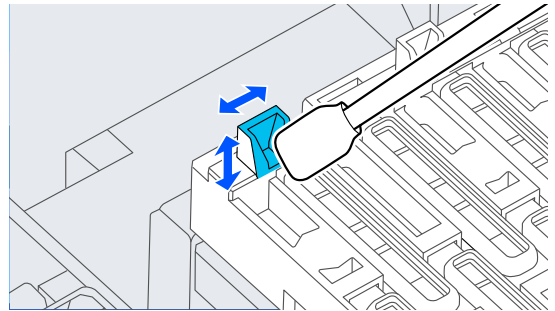
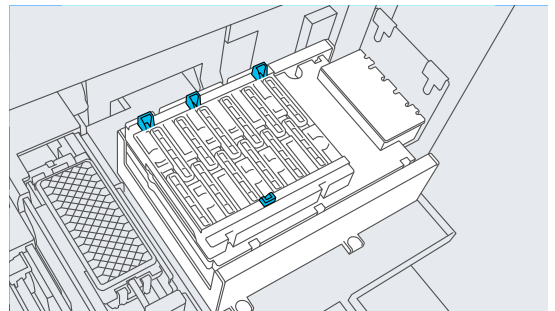
- (3) Κρατήστε το στικ καθαρισμού ώστε να είναι κατακόρυφο και σκουπίστε τις εξωτερικές περιοχές όλων των σταθμών στεγανοποίησης.



- (4) Σκουπίστε τα άκρα όλων των σταθμών στεγανοποίησης με την επίπεδη επιφάνεια του στικ καθαρισμού.

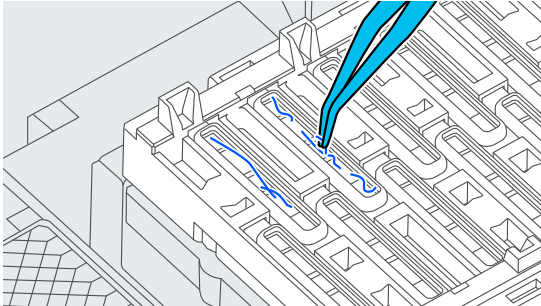


- (5) Κρατήστε το στικ καθαρισμού ώστε να είναι κατακόρυφο και σκουπίστε τα άκρα όλων των σταθμών στεγανοποίησης.



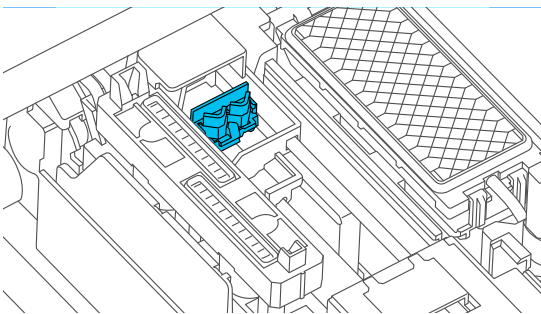
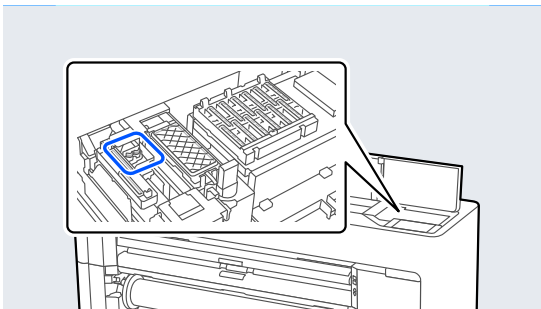
## Οδηγός επίλυσης προβλημάτων

- (6) Εάν υπάρχουν χνούδια ή σκόνη στα πώματα, αφαιρέστε με την άκρη του στικ καθαρισμού ή με τσιμπιδάκια.

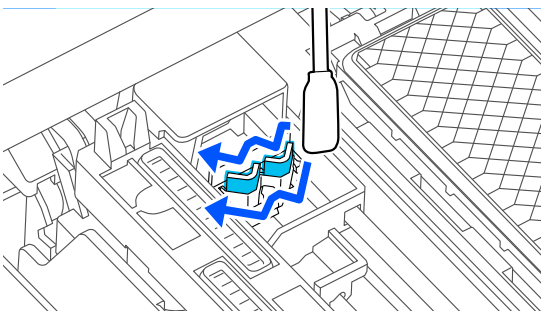


**5**

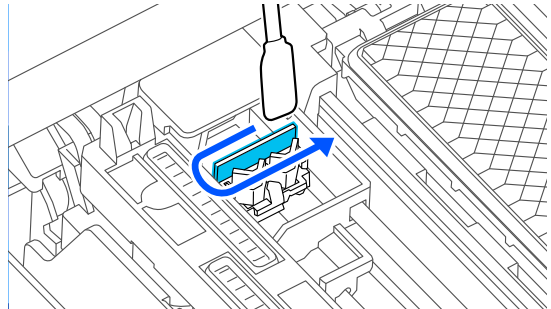
Χρησιμοποιήστε ένα νέο στικ καθαρισμού για να σκουπίσετε τυχόν σκόνη από τη ράβδο καθαρισμού.



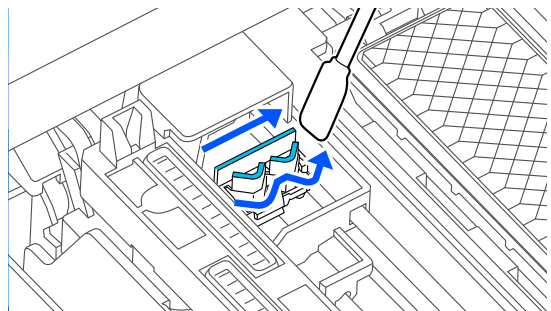
- (1) Σκουπίστε γύρω από τη ράβδο καθαρισμού μπροστά.



- (2) Σκουπίστε γύρω από τη ράβδο καθαρισμού πίσω.

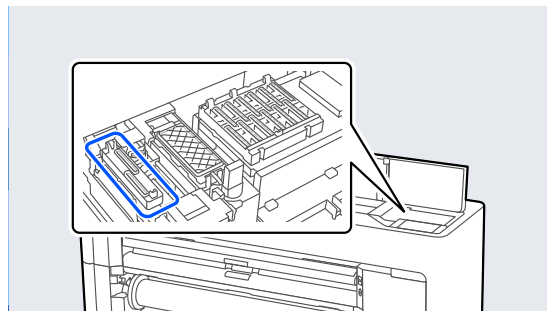


- (3) Σκουπίστε τα άκρα των wipers (προεξοχές).



**6**

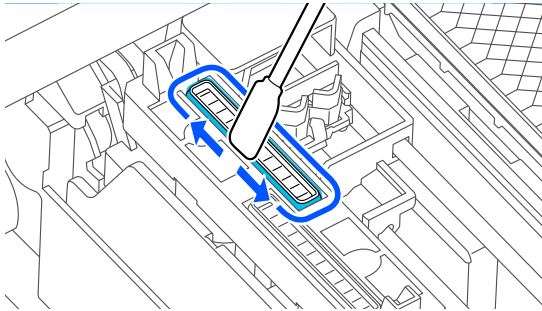
Χρησιμοποιήστε ένα νέο στικ καθαρισμού για να σκουπίσετε τυχόν σκόνη από τα πώματα αναρρόφησης.



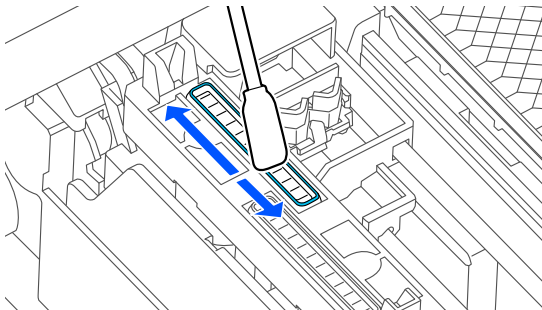
- (1) Κρατήστε το στικ καθαρισμού ώστε να είναι κατακόρυφο και σκουπίστε τις εξωτερικές περιοχές όλων των πωμάτων αναρρόφησης.



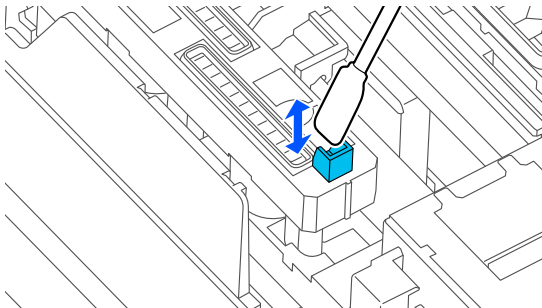
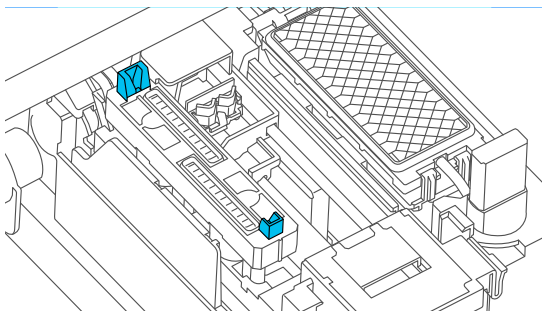
## Οδηγός επίλυσης προβλημάτων



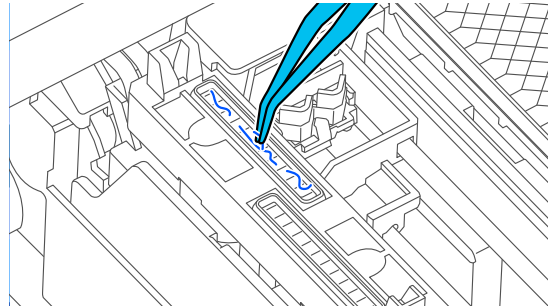
- (2) Σκουπίστε τα άκρα όλων των πωμάτων αναρρόφησης με την επίπεδη επιφάνεια του στικ καθαρισμού.



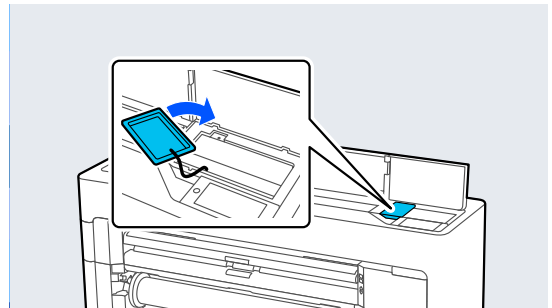
- (3) Κρατήστε το στικ καθαρισμού ώστε να είναι κατακόρυφο και σκουπίστε τα άκρα όλων των πωμάτων αναρρόφησης.



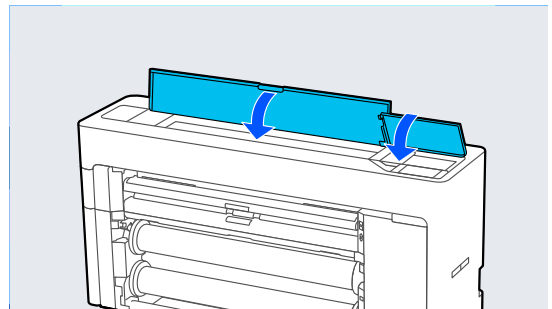
- (4) Εάν υπάρχουν χνούδια ή σκόνη στα πώματα, αφαιρέστε με την άκρη του στικ καθαρισμού ή με τσιμπιδάκια.



- 7** Κλείστε το εξάρτημα που απεικονίζεται.



- 8** Κλείστε το κάλυμμα εκτύπωσης.



- 9** Πατήστε **OK** στον πίνακα ελέγχου.  
 Η κεφαλή εκτύπωσης επιστρέφει στην αρχική της θέση.  
 Ο καθαρισμός εκτελείται αυτόματα εάν η κεφαλή εκτύπωσης είναι φραγμένη.

## Οδηγός επίλυσης προβλημάτων

### Το χαρτί είναι ζαρωμένο

#### ■ Χρησιμοποιείτε τον εκτυπωτή στη συνήθη θερμοκρασία περιβάλλοντος;

Τα ειδικά μέσα Epson θα πρέπει να χρησιμοποιούνται υπό συνήθεις συνθήκες θερμοκρασίας δωματίου (θερμοκρασία: 15 έως 25 °C, υγρασία: 40 έως 60%). Για πληροφορίες σχετικά με το χαρτί άλλων κατασκευαστών, όπως π.χ. το λεπτό χαρτί, που απαιτεί ειδικό χειρισμό, ανατρέξτε στην τεκμηρίωση που παρέχεται με το χαρτί.

#### ■ Όταν χρησιμοποιείτε ειδικά μέσα που δεν είναι Epson, ρυθμίζετε τα χαρακτηριστικά του χαρτιού;

Όταν χρησιμοποιείτε ειδικά μέσα που δεν είναι Epson, ρυθμίζετε τα χαρακτηριστικά του χαρτιού (προσαρμοσμένο χαρτί), προτού εκτυπώσετε.

 «Πριν εκτυπώσετε σε χαρτί του εμπορίου» στη σελίδα 268

### Οι εκτυπώσεις είναι τσαλακωμένες



#### ■ Στεγνώστε το χαρτί μετά την εκτύπωση.

Το στέγνωμα του χαρτιού μετά την εκτύπωση μπορεί να βοηθήσει να μειωθούν οι πτυχώσεις στο χαρτί.

Το ξετύλιγμα του χαρτιού και το τέντωμά του μπορεί επίσης να βελτιώσει τυχόν πτυχώσεις σε αυτό.

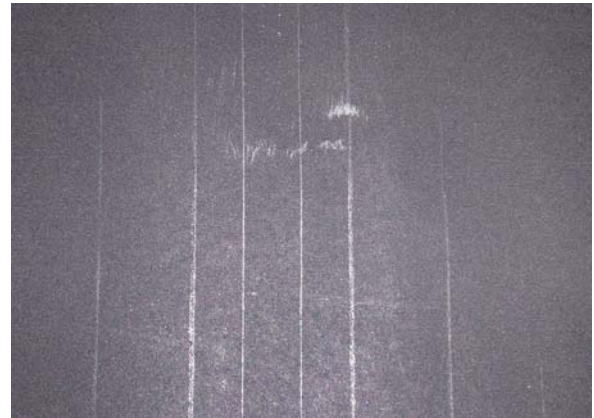
#### ■ Μειώστε την πυκνότητα της μελάνης που χρησιμοποιείται κατά την εκτύπωση.

Το χαρτί μπορεί να είναι τσαλακωμένο όταν εκτυπώνετε χρησιμοποιώντας μελάνι υψηλής πυκνότητας. Μειώστε την πυκνότητα μελανιού με την επιλογή Advanced Media Control (Σύνθετος έλεγχος μέσου) στο πρόγραμμα οδήγησης.

#### ■ Μειώστε την ανάλυση που χρησιμοποιείται κατά την εκτύπωση.

Το χαρτί μπορεί να είναι τσαλακωμένο όταν εκτυπώνετε σε υψηλή ανάλυση. Μειώστε την ανάλυση στο παράθυρο διαλόγου «Print Quality (Ποιότητα εκτ.)» από το πρόγραμμα οδήγησης.

### Η εκτυπώσιμη επιφάνεια είναι γρατζουνισμένη



#### ■ Απενεργοποιήστε τον κύλινδρο εξαγωγής χαρτιού.

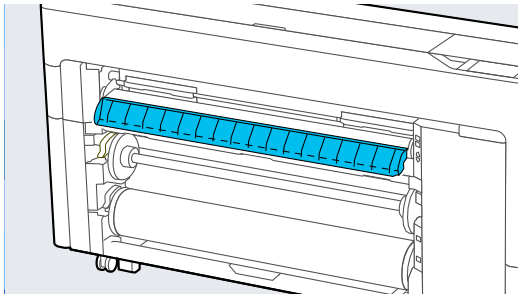
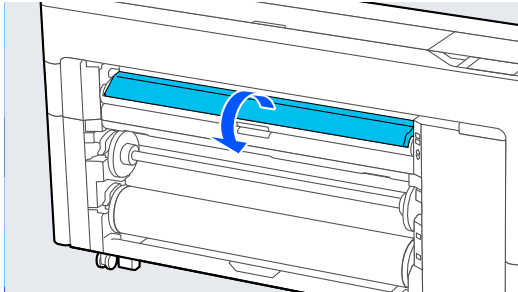
Επιλέξτε **Paper Setting — Roll 1 (Roll) / Roll 2 / Cut Sheet — Advanced Paper Settings — Paper Eject Roller — Do Not Use** στον πίνακα ελέγχου.

Ωστόσο, εάν δεν χρησιμοποιήσετε τον κύλινδρο εξαγωγής χαρτιού, η κεφαλή εκτύπωσης ενδέχεται να τρίβεται στην εκτυπώσιμη επιφάνεια. η εκτυπώσιμη επιφάνεια τρίβεται, ρυθμίστε τις επιλογές **General Settings** ή **Paper Setting** στον πίνακα ελέγχου για να διευρύνετε το διάκενο της πλάκας.

## Οδηγός επίλυσης προβλημάτων

### ■ Ο κύλινδρος εξαγωγής χαρτιού γρατζουνάει την επιφάνεια εκτύπωσης;

Αν η εκτυπώσιμη επιφάνεια έχει γρατσουνιές, ανοίξτε το πτερόγιο για την υποστήριξη χαρτιού πριν από την εκτύπωση.



## Η πίσω πλευρά του εκτυπωμένου χαρτιού είναι λεκιασμένη

### ■ Επιλέξτε ON για Paper Size Check στο μενού Settings (Ρυθμίσεις).

Παρόλο που η εκτύπωση κανονικά διακόπτεται, εάν η εκτύπωση είναι πλατύτερη από το χαρτί, όταν είναι επιλεγμένη η ρύθμιση **OFF** για το στοιχείο **Paper Size Check** στο μενού Printer Settings, ο εκτυπωτής ενδέχεται να εκτυπώσει εκτός των ορίων του χαρτιού με αποτέλεσμα να τρέξει μελάνι στο εσωτερικό του εκτυπωτή. Αυτό μπορεί να αποτραπεί αλλάζοντας τη ρύθμιση σε **ON**.

🔗 «Paper Setting» στη σελίδα 159

🔗 «Καθαρισμός του εσωτερικού μέρους» στη σελίδα 216

### ■ Η μελάνη είναι στεγνή στην εκτυπωμένη επιφάνεια;

Ανάλογα με την πυκνότητα εκτύπωσης και τον τύπο του χαρτιού, μπορεί να χρειαστεί λίγη ώρα για να στεγνώσει η μελάνη. Μην στοιβάζετε το χαρτί μέχρι να στεγνώσει η εκτυπωμένη επιφάνεια.

### ■ Χρειάζεται καθαρισμό η πλάκα;

Καθαρίστε το εσωτερικό του εκτυπωτή.

🔗 «Καθαρισμός του εσωτερικού μέρους» στη σελίδα 216

## Εκτοξεύεται υπερβολική ποσότητα μελανιού

### ■ Είναι σωστή η ρύθμιση Media Type (Τύπος μέσου);

Βεβαιωθείτε ότι οι ρυθμίσεις **Media Type (Τύπος μέσου)** του προγράμματος οδήγησης εκτυπωτή αντιστοιχούν στο χαρτί που χρησιμοποιείτε. Η ποσότητα του μελανιού που εκτοξεύεται, εξαρτάται από τον τύπο του μέσου. Εάν οι ρυθμίσεις δεν αντιστοιχούν στο χαρτί που έχει τοποθετηθεί, ενδέχεται να εκτοξευθεί υπερβολική ποσότητα μελανιού.

### ■ Είναι κατάλληλη η ρύθμιση Color Density (Πυκνότητα χρώματος);

Μειώστε την πυκνότητα μελανιού στο παράθυρο διαλόγου **Advanced Media Control (Σύνθετος έλεγχος μέσου)** από το πρόγραμμα οδήγησης εκτυπωτή. Ο εκτυπωτής μπορεί να εκτυπώνει με υπερβολική ποσότητα μελάνης για κάποιους τύπους χαρτιού. Για περισσότερες λεπτομέρειες σχετικά με το παράθυρο διαλόγου **Advanced Media Control (Σύνθετος έλεγχος μέσου)**, ανατρέξτε στη βοήθεια του προγράμματος οδήγησης εκτυπωτή.

### ■ Εκτυπώνετε σε χαρτί ιχνογραφίας;

Εάν παρατηρήσετε υπερβολική χρήση μελάνης κατά την εκτύπωση με τη ρύθμιση **Gray (Γκρι)** σε χαρτί ιχνογραφίας, ίσως τα αποτελέσματα να είναι καλύτερα εάν επιλέξετε χαμηλότερη πυκνότητα εκτύπωσης στο παράθυρο διαλόγου **Advanced Media Control (Σύνθετος έλεγχος μέσου)** του προγράμματος οδήγησης εκτυπωτή.

## Εμφανίζονται περιθώρια σε εκτύπωση χωρίς περιθώρια

### ■ Είναι σωστές οι ρυθμίσεις για τα δεδομένα εκτύπωσης στην εφαρμογή;

Βεβαιωθείτε ότι οι ρυθμίσεις χαρτιού στην εφαρμογή είναι σωστές, όπως επίσης και στο πρόγραμμα οδήγησης του εκτυπωτή.

🔗 «Ορισμός τοποθετημένου χαρτιού» στη σελίδα 61

## Οδηγός επίλυσης προβλημάτων

### ■ Είναι σωστές οι ρυθμίσεις χαρτιού;

Βεβαιωθείτε ότι οι ρυθμίσεις χαρτιού του εκτυπωτή ταιριάζουν με το χαρτί που χρησιμοποιείτε.

### ■ Έχετε αλλάξει το ποσοστό της μεγέθυνσης;

Προσαρμόστε το ποσοστό της μεγέθυνσης για εκτύπωση χωρίς περιθώρια. Εάν ορίσετε το ποσοστό μεγέθυνσης σε **Standard (Βασική)**, ενδέχεται να εμφανιστούν περιθώρια.

🔗 «Εκτύπωση χωρίς περιθώρια» στη σελίδα 108

### ■ Γίνεται σωστά η αποθήκευση του χαρτιού;

Το χαρτί μπορεί να διευρυνθεί ή να συμπυκωθεί εάν δεν αποθηκευτεί σωστά, με αποτέλεσμα να εμφανίζονται περιθώρια ακόμα και όταν έχει οριστεί εκτύπωση χωρίς περιθώρια. Για περισσότερες πληροφορίες σχετικά με τη μέθοδο αποθήκευσης, ανατρέξτε στην τεκμηρίωση που παρέχεται με το χαρτί.

### ■ Χρησιμοποιείτε χαρτί που υποστηρίζει εκτύπωση χωρίς περιθώρια;

Χαρτί που δεν υποστηρίζει την εκτύπωση χωρίς περιθώρια ενδεχομένως να επεκταθεί ή να συρρικνωθεί κατά τη διάρκεια της εκτύπωσης, ώστε να εμφανίζονται τα περιθώρια ακόμα και όταν επιλεγεί η ρύθμιση χωρίς περιθώρια. Συνιστούμε τη χρήση χαρτιού που έχει σχεδιαστεί ώστε να υποστηρίζει την εκτύπωση χωρίς περιθώρια.

### ■ Δοκιμάστε να ρυθμίσετε τον κόπτη.

Όταν υπάρχουν περιθώρια στο επάνω και κάτω μέρος του χαρτιού σε ρολό κατά την εκτύπωση χωρίς περιθώρια, δοκιμάστε να εκτελέσετε τη λειτουργία **Adjust Cut Position** από το στοιχείο General Settings. Αυτή η ενέργεια ενδέχεται εάν μειώσει τα περιθώρια.

🔗 «General Settings» στη σελίδα 170

## Δεν είναι δυνατή η εκτύπωση ή οι εκτυπώσεις είναι κενές

### ■ Εκτυπώνετε δεδομένα HP-GL/2 ή HP RTL;

Ανάλογα με την εφαρμογή, τα δεδομένα HP-GL/2 ή HP RTL ενδέχεται να μην εκτυπωθούν σωστά. Χρησιμοποιήστε διαφορετική εφαρμογή ή αλλάξτε τη μορφή αποθήκευσης. Επίσης, αν τα δεδομένα περιλαμβάνουν εικόνες CMYK, αντικαταστήστε τις με εικόνες RGB.

## Προβλήματα τροφοδοσίας ή εξόδου

### Δεν είναι δυνατή η τροφοδοσία ή έξοδος χαρτιού

### ■ Έχει τοποθετηθεί το χαρτί στη σωστή θέση;

Παρακάτω παρουσιάζονται οι σωστές θέσεις τοποθέτησης χαρτιού.

🔗 «Τοποθέτηση και αφαίρεση του χαρτιού σε ρολό» στη σελίδα 45

🔗 «Τοποθέτηση και αφαίρεση χωριστών φύλων / χαρτιού αφίσας» στη σελίδα 53

Εάν το χαρτί έχει τοποθετηθεί σωστά, ελέγξτε την κατάσταση του χαρτιού που χρησιμοποιείτε.

### ■ Έχει τοποθετηθεί το χαρτί με τη σωστή κατεύθυνση;

Τοποθετήστε χαρτί αφίσας σε κατακόρυφο προσανατολισμό. Εάν δεν είναι τοποθετημένα στη σωστή κατεύθυνση, το χαρτί ενδέχεται να μην αναγνωρίζεται και μπορεί να παρουσιαστεί σφάλμα.

🔗 «Τοποθέτηση και αφαίρεση χωριστών φύλων / χαρτιού αφίσας» στη σελίδα 53

### ■ Είναι το χαρτί κυρτωμένο ή τσαλακωμένο;

Μην χρησιμοποιείτε παλιό χαρτί ή χαρτί με τσαλακώματα. Να χρησιμοποιείτε πάντα καινούριο χαρτί.

## Οδηγός επίλυσης προβλημάτων

### ■ Είναι υγρό το χαρτί;

Μην χρησιμοποιείτε υγρό χαρτί. Επίσης, τα ειδικά μέσα Erson θα πρέπει να παραμένουν στη συσκευασία τους μέχρι να τα χρησιμοποιήσετε. Εάν αφεθεί έξω για μεγάλο χρονικό διάστημα, το χαρτί κατασρώνει και απορροφά υγρασία, με αποτέλεσμα να μην τροφοδοτείται σωστά.

### ■ Είναι το χαρτί κυρτωμένο ή κυματοειδές;

Εάν οι αλλαγές στη θερμοκρασία και την υγρασία κάνουν το χαρτί κυματοειδές ή κυρτωμένο, ο εκτυπωτής μπορεί να μην έχει τη δυνατότητα να αναγνωρίσει σωστά το μέγεθος του χαρτιού.

Ελέγξτε τα παρακάτω στοιχεία.

- Τοποθετήστε το χαρτί λίγο πριν από την εκτύπωση.
- Μην χρησιμοποιείτε κυματοειδές ή κυρτωμένο χαρτί.  
Για χαρτί σε ρολό, κόψτε τα κυματοειδή ή κυρτωμένα μέρη του και, στη συνέχεια, τοποθετήστε το ξανά.  
Για χωριστά φύλλα, χρησιμοποιήστε νέο χαρτί.

### ■ Είναι πολύ παχύ ή πολύ λεπτό το χαρτί;

Βεβαιωθείτε ότι οι προδιαγραφές του χαρτιού είναι συμβατές με το συγκεκριμένο εκτυπωτή. Για πληροφορίες σχετικά με τους τύπους μέσων και τις κατάλληλες ρυθμίσεις για εκτύπωση σε χαρτί άλλων κατασκευαστών ή όταν χρησιμοποιείτε λογισμικό RIP, ανατρέξτε στην τεκμηρίωση που παρέχεται με το χαρτί ή επικοινωνήστε με τον προμηθευτή του χαρτιού ή τον κατασκευαστή του RIP.

### ■ Χρησιμοποιείτε τον εκτυπωτή στη συνήθη θερμοκρασία περιβάλλοντος;

Τα ειδικά μέσα Erson θα πρέπει να χρησιμοποιούνται υπό συνήθεις συνθήκες θερμοκρασίας δωματίου (θερμοκρασία: 15 έως 25 °C, υγρασία: 40 έως 60%).

### ■ Υπάρχει εμπλοκή χαρτιού στον εκτυπωτή;

Ανοίξτε το κάλυμμα εκτυπωτή και ελέγξτε εάν υπάρχουν εμπλοκές χαρτιού ή ξένα αντικείμενα στο εσωτερικό του εκτυπωτή. Σε περίπτωση εμπλοκής χαρτιού, εκτελέστε **Maintenance — Remove Paper**.

### ■ Είναι υπερβολική η ισχύς αναρρόφησης χαρτιού;

Εάν εξακολουθείτε να έχετε προβλήματα με την έξοδο χαρτιού, δοκιμάστε να μειώσετε τη ρύθμιση Paper Suction (η ποσότητα της αναρρόφησης που χρησιμοποιείται για τη διατήρηση του χαρτιού στη διαδρομή τροφοδοσίας χαρτιού).

 «Paper Setting» στη σελίδα 159

### ■ Χρησιμοποιείτε χαρτί που κατασρώνει εύκολα;

Όταν χρησιμοποιείτε χαρτί που κατασρώνει εύκολα, βεβαιωθείτε ότι βρίσκεστε σε ένα περιβάλλον με θερμοκρασία δωματίου 23 βαθμών ή υψηλότερη.

### ■ Είναι ρυθμισμένο το Automatic Paper Ejection at Paper Out στο On;

Το χαρτί μπορεί να παραμείνει στον εκτυπωτή χωρίς να εξαγεται, εάν έχει ρυθμιστεί σε On.


Σε αυτήν την περίπτωση, λάβετε τα εξής μέτρα.

Επιλέξτε **Menu — Printer Settings — Paper Source Settings — Roll Paper Setup — Automatic Paper Ejection at Paper Out — Off** για να εξαγάγετε το ρολό χαρτιού με το χέρι.

## Το ρολό αφήνει σημάδια στο χαρτί

### ■ Τροφοδοτείται το χαρτί σε ρολό με τη λειτουργία Auto Loading (Αυτόματη τοποθέτηση);

Ανάλογα με το χαρτί, το ρολό ενδέχεται να αφήσει σημάδια πάνω στο χαρτί όταν αυτό τροφοδοτείται μη αυτόματα ή κατά την αλλαγή ρολού. Σε αυτήν την περίπτωση, λάβετε τα εξής μέτρα.

- Επιλέξτε **Menu — General Settings — Printer Settings — Paper Source Settings — Roll Paper Setup — Auto Loading — Off** για να τροφοδοτήσετε μη αυτόματα το χαρτί σε ρολό.  
 «Τροφοδοσία χαρτιού σε ρολό μη αυτόματα» στη σελίδα 68
- Εάν το ρολό αφήνει σημάδια στο χαρτί μετά τη μη αυτόματη τροφοδοσία, τροφοδοτήστε το χαρτί μη αυτόματα μέχρι να ακούσετε δύο φορές τον χαρακτηριστικό ήχο.
- Όταν εκτυπώνετε με αλλαγή κυλίνδρων, το ρολό μπορεί να αφήσει σημάδια στο χαρτί κατά την αλλαγή. Από το **Menu — General Settings — Printer Settings — Roll Paper Setup — Paper Source Settings — Roll Switching**, επιλέξτε **Roll 1** ή **Roll 2**.

## Οδηγός επίλυσης προβλημάτων

### Το χαρτί δεν συλλέγεται στη θήκη χαρτιού ή τσαλακώνεται ή διπλώνεται, όταν χρησιμοποιείται η θήκη χαρτιού

- Η εργασία εκτύπωσης απαιτεί πολύ μελάνι ή ο χώρος εργασίας έχει αυξημένη υγρασία;

Ανάλογα με την εργασία και το περιβάλλον εργασίας, το χαρτί ενδέχεται να μην συλλέγεται στη θήκη χαρτιού. Κάντε τα παρακάτω, όπως απαιτείται.

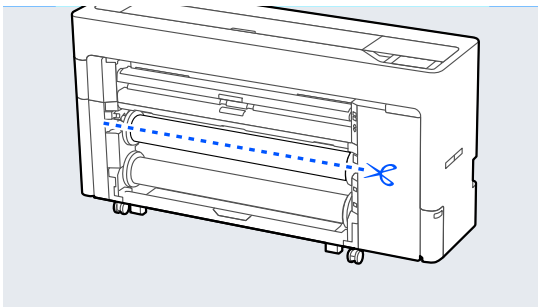
- ❑ Το χαρτί δεν συλλέγεται στη θήκη χαρτιού. Πιέστε με τα χέρια σας ελαφρά το χαρτί μέσα στη θήκη χαρτιού κατά την έξοδό του από τον εκτυπωτή.
- ❑ Το χαρτί διπλώνει αφού κοπεί αυτόματα: επιλέξτε μη αυτόματη κοπή και κρατήστε το χαρτί με τα δύο χέρια μετά την κοπή.
- ❑ Το χαρτί ζαρώνει και δεν συλλέγεται σωστά στη θήκη χαρτιού: για να συνεχίσετε την εκτύπωση, κλείστε τη θήκη χαρτιού. Προτού το εξερχόμενο χαρτί ακουμπήσει στο δάπεδο, πιέστε το και με τα δύο χέρια και συνεχίστε να το κρατάτε μέχρι να ολοκληρωθεί η εκτύπωση.

### Εμπλοκή χαρτιού σε ρολό

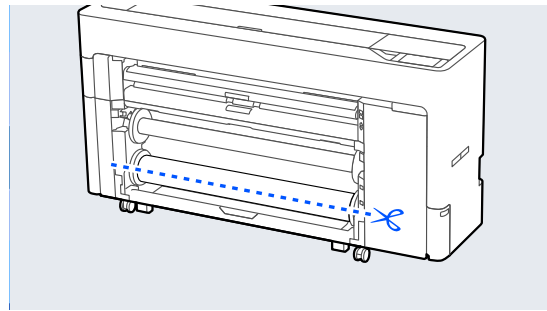
Ακολουθήστε τα παρακάτω βήματα για να αφαιρέσετε το μπλοκαρισμένο χαρτί:

- 1 Κόψτε το χαρτί στη θέση που φαίνεται στην εικόνα.

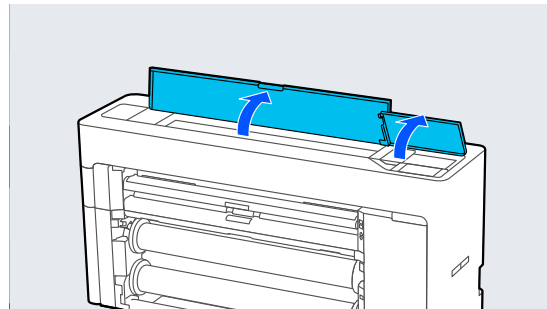
#### Κύλινδρος 1/Κύλινδρος



#### Κύλινδρος 2



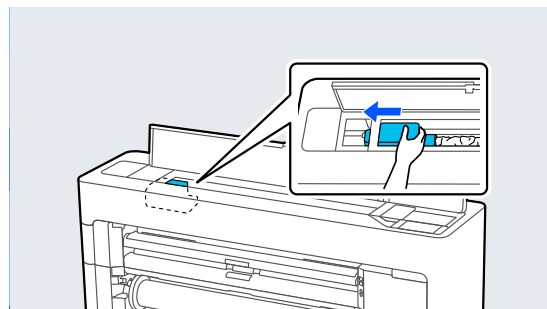
- 2 Ανοίξτε το κάλυμμα εκτυπωτή.



#### ! Σημαντικό

Μην αγγίζετε τα καλώδια γύρω από την κεφαλή εκτύπωσης. Αυτό μπορεί να οδηγήσει στην εμφάνιση βλάβης.

- 3 Εάν η κεφαλή εκτύπωσης είναι πάνω από τα μέσα, απομακρύνετε την από την εμπλοκή.



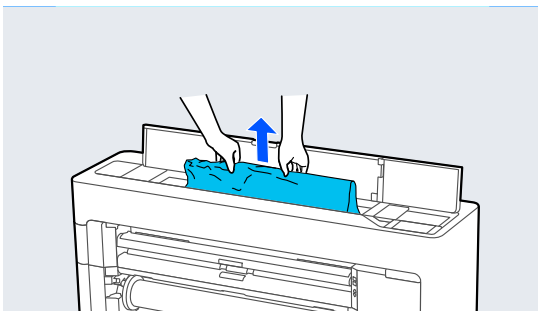
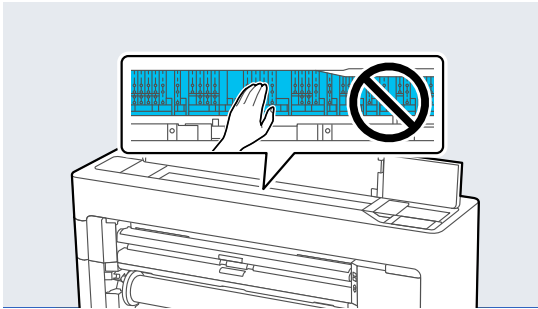
#### ! Σημαντικό

Μην αγγίζετε την κεφαλή εκτύπωσης, εκτός κι αν αφαιρείτε μπλοκαρισμένο χαρτί. Εάν ακουμπάτε την κεφαλή εκτύπωσης με το χέρι, ο στατικός ηλεκτρισμός μπορεί να προκαλέσει δυσλειτουργία.

## Οδηγός επίλυσης προβλημάτων

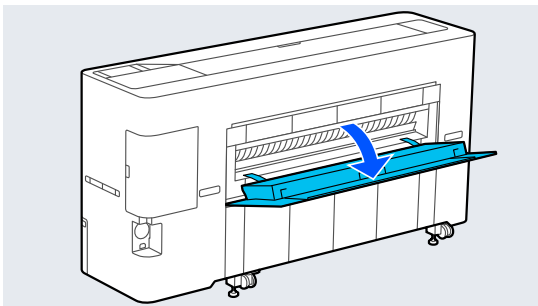
### 4 Τραβήξτε έξω το χαρτί.

Μην αγγίζετε τα εξαρτήματα που απεικονίζονται.



### 5 Κλείστε το κάλυμμα εκτυπωτή.

### 6 Εάν παραμένει χαρτί στο εσωτερικό του εκτυπωτή, ανοίξτε το πίσω κάλυμμα και αφαιρέστε το χαρτί.



### 7 Απενεργοποιήστε τον εκτυπωτή και κατόπιν επανεκκινήστε τον.

### 8 Επανατοποθετήστε το χαρτί και συνεχίστε την εκτύπωση.

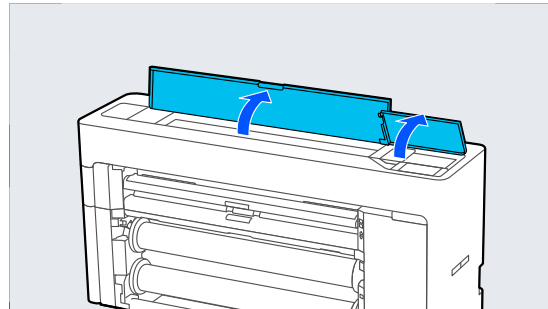
### ! Σημαντικό

Πριν τοποθετήσετε ξανά το ρολό χαρτιού, κόψτε ευθεία και οριζόντια την άκρη. Κόψτε τα κυρτωμένα ή ζαρωμένα μέρη. Εάν υπάρχει πρόβλημα στην άκρη, μπορεί να μειωθεί η ποιότητα της εκτύπωσης και να υπάρξει εμπλοκή χαρτιού.

## Εμπλοκή χωριστών φύλλων

Ακολουθήστε τα παρακάτω βήματα για να αφαιρέσετε το μπλοκαρισμένο χαρτί:

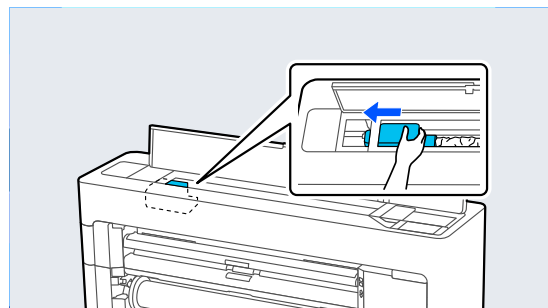
### 1 Ανοίξτε το κάλυμμα εκτυπωτή.



### ! Σημαντικό

Μην αγγίζετε τα καλώδια γύρω από την κεφαλή εκτύπωσης. Αυτό μπορεί να οδηγήσει στην εμφάνιση βλάβης.

### 2 Εάν η κεφαλή εκτύπωσης είναι πάνω από τα μέσα, απομακρύνετε την από την εμπλοκή.



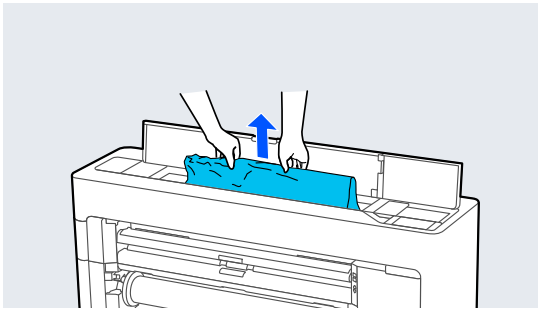
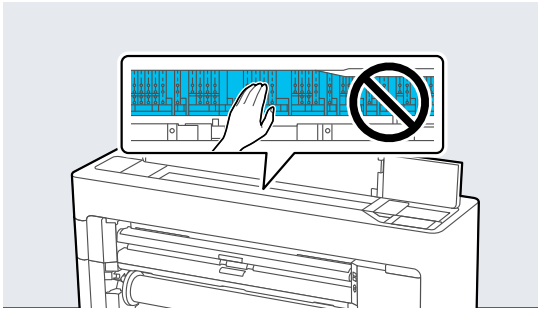
## Οδηγός επίλυσης προβλημάτων

### **!** Σημαντικό

Μην αγγίζετε την κεφαλή εκτύπωσης, εκτός κι αν αφαιρείτε μπλοκαρισμένο χαρτί. Εάν ακουμπάτε την κεφαλή εκτύπωσης, ο στατικός ηλεκτρισμός μπορεί να προκαλέσει δυσλειτουργία.

### 3 Τραβήξτε έξω το χαρτί.

Μην αγγίζετε τα εξαρτήματα που απεικονίζονται.



### 4 Κλείστε το κάλυμμα εκτυπωτή.

### 5 Απενεργοποιήστε τον εκτυπωτή και κατόπιν επανεκκινήστε τον.

### 6 Επανατοποθετήστε το χαρτί και συνεχίστε την εκτύπωση.

## Το πρωτότυπο έχει εμπλοκή (Μόνο σειρά SC-P8500DM/SC-T7700DM/SC-T5700DM)

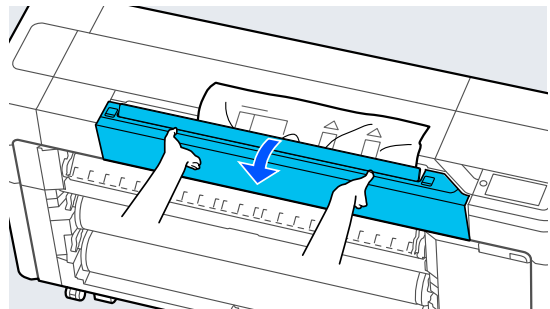
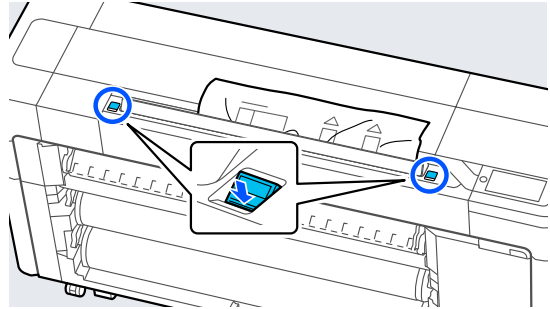
Ακολουθήστε τα παρακάτω βήματα για να αφαιρέσετε ένα μπλοκαρισμένο πρωτότυπο.

### **!** Προσοχή

Κατά το άνοιγμα και το κλείσιμο του καλύμματος του σαρωτή, κρατήστε τα χέρια σας μακριά από τη σύνδεση μεταξύ του καλύμματος και του εκτυπωτή.

Εάν πιαστούν τα δάχτυλα ή τα χέρια σας, μπορεί να προκληθεί τραυματισμός.

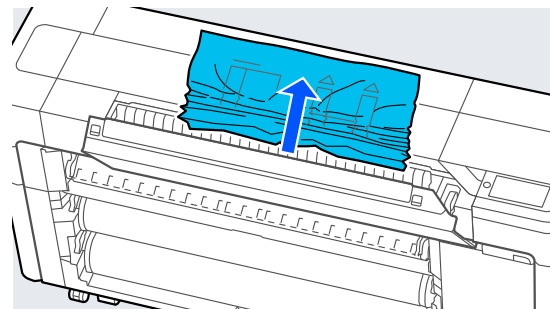
### 1 Ανοίξτε το κάλυμμα σαρωτή.



### **!** Σημαντικό

Μη στηρίζετε και μην τοποθετείτε αντικείμενα στο κάλυμμα του σαρωτή.

### 2 Αφαιρέστε το πρωτότυπο που προκάλεσε την εμπλοκή.

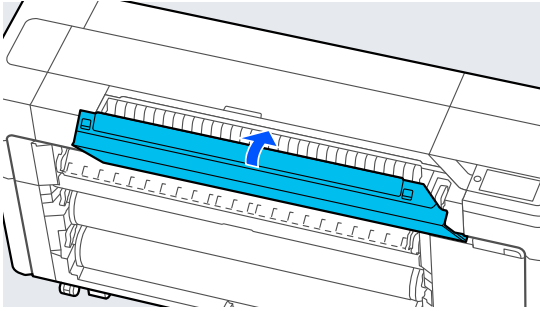




## Οδηγός επίλυσης προβλημάτων

3


Κλείστε το κάλυμμα σαρωτή.



## Άλλα

### Η οθόνη του πίνακα ελέγχου σβήνει επανειλημμένα

■ **Ο εκτυπωτής βρίσκεται σε κατάσταση αναμονής;**

Εάν ληφθεί μια εργασία εκτύπωσης ή πατηθεί το κουμπί  στον πίνακα ελέγχου, η κατάσταση αναμονής εξαφανίζεται. Η ώρα πριν από τη λειτουργία αδράνειας μπορεί να αλλάξει στο μενού General Settings.

 «General Settings» στη σελίδα 170

### Το έγχρωμο μελάνι εξαντλείται γρήγορα ακόμα και με ασπρόμαυρες εκτυπώσεις ή εκτυπώσεις δεδομένων μαύρου χρώματος

■ **Το έγχρωμο μελάνι καταναλώνεται κατά τη διάρκεια της διαδικασίας καθαρισμού κεφαλής.**

Εάν είναι επιλεγμένα όλα τα ακροφύσια όταν εκτελείτε τη λειτουργία **Print Head Cleaning** ή **Power Cleaning**, θα χρησιμοποιηθούν μελάνια όλων των χρωμάτων. (Ακόμα κι αν επιλέξετε λειτουργία AM, όλα τα χρώματα μελάνης καταναλώνονται κατά τη διάρκεια του καθαρισμού της κεφαλής εκτύπωσης.)

 «Καθαρισμός κεφαλής εκτύπωσης» στη σελίδα 202

## Το χαρτί δεν κόβεται σωστά

- **Ανάλογα με το χαρτί, εάν η επιλογή Quick Cut στον πίνακα ελέγχου έχει οριστεί σε On, το χαρτί ενδέχεται να μην κοπεί σωστά, όπως φαίνεται παρακάτω.**



Επιλέξτε **General Settings** — **Printer Settings** — **Paper Source Settings** — **Roll Paper Setup** — **Cut Settings** — **Quick Cut** — **Off** από τον πίνακα ελέγχου.

■ **Αντικαταστήστε τον κόπτη.**

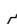
Εάν το χαρτί δεν κόβεται σωστά, αντικαταστήστε τον κόπτη.

 «Αντικατάσταση της λάμας αυτόματου κόπτη» στη σελίδα 214

## Δεν είναι δυνατή η απευθείας εκτύπωση (εκτύπωση με φόρτωση)

■ **Εκτυπώνετε χρησιμοποιώντας τη μονάδα επέκτασης Adobe PostScript3;**

Ανατρέξτε στα παρακάτω για πληροφορίες σχετικά με την εκτύπωση με χρήση της μονάδας επέκτασης Adobe PostScript3.

 «Κατά την εκτύπωση με Adobe® PostScript® 3™ η Μονάδα επέκτασης αποτυγχάνει ή διακόπτεται» στη σελίδα 85

## Ένα φως είναι ορατό στο εσωτερικό του εκτυπωτή

■ **Αυτό δεν υποδεικνύει βλάβη.**

Το κόκκινο φως προέρχεται από μια λυχνία στο εσωτερικό του εκτυπωτή.

## Οδηγός επίλυσης προβλημάτων

### Ο κωδικός πρόσβασης διαχειριστή έχει χαθεί

- Εάν ξεχάσετε τον κωδικό πρόσβασης διαχειριστή, επικοινωνήστε με τον προμηθευτή σας ή την Υποστήριξη της Epson.

### Ο καθαρισμός κεφαλής πραγματοποιείται αυτόματα

- Ο εκτυπωτής μπορεί να εκτελέσει αυτόματα τον καθαρισμό κεφαλής για να διασφαλίσει την ποιότητα της εκτύπωσης.

### Δεν είναι δυνατή η ενημέρωση του υλικολογισμικού για τον εκτυπωτή

- **Υπάρχουν εργασίες σε εξέλιξη ή εκκρεμείς εργασίες στον εκτυπωτή;**  
Περιμένετε την ολοκλήρωση της επεξεργασίας των εργασιών ή ακυρώστε τις εργασίες.

### Η εκτύπωση διακόπτεται κατά την εκτύπωση σε περιβάλλον VPN (Εικονικό ιδιωτικό δίκτυο)

- **Δοκιμάστε να ορίσετε τη ρύθμιση δικτύου σε 100Base-TX Auto.**  
Μπορείτε να το ορίσετε από την περιοχή Ρυθμίσεις — Γενικές ρυθμίσεις — Ρυθμίσεις δικτύου — Επιλογές ποιότητας στον πίνακα ελέγχου.  
Μπορείτε, επίσης, να αλλάξετε τις ρυθμίσεις δικτύου στο Web Config ή Epson Device Admin.

- **Εκτυπώστε με την SSD Unit (μονάδα SSD). Αποθηκεύστε δεδομένα εκτύπωσης στη SSD Unit (μονάδα SSD) πριν την εκτύπωση.**

Επιλέξτε «Εκτύπωση μετά την ολοκλήρωση της μετάδοσης» ή «Λειτουργία εκτύπωσης» — Αποθηκεύστε μόνο στις ρυθμίσεις μονάδας σκληρού δίσκου του προγράμματος οδήγησης εκτυπωτή.

### Ο εκτυπωτής απενεργοποιήθηκε λόγω διακοπής ηλεκτρικού ρεύματος

- **Απενεργοποιήστε τον εκτυπωτή και, στη συνέχεια, ενεργοποιήστε τον ξανά.**

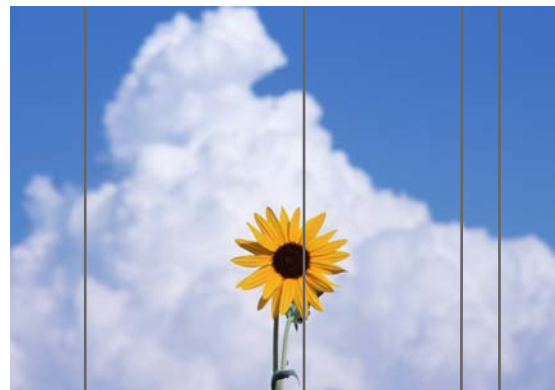
Όταν ο εκτυπωτής δεν απενεργοποιείται κανονικά, η κεφαλή εκτύπωσης μπορεί να μην έχει πωματιστεί σωστά. Εάν η κεφαλή εκτύπωσης παραμείνει απωμάτιστη για μεγάλο χρονικό διάστημα, η ποιότητα της εκτύπωσης ενδέχεται να μειωθεί.

Όταν ενεργοποιείτε τον εκτυπωτή, ο πωματισμός πραγματοποιείται αυτόματα μετά από μερικά λεπτά.

Επίσης, εάν ο εκτυπωτής είναι απενεργοποιημένος κατά τη διάρκεια της βαθμονόμησης, η μετάδοση δεδομένων και η εγγραφή τιμών προσαρμογής μπορεί να μην πραγματοποιηθούν σωστά. Μόλις τεθεί σε ισχύ η ημερομηνία, εκκινούνται επίσης οι τιμές προσαρμογής.

### Προβλήματα αντιγραφής ή σάρωσης (Μόνο για σειρά SC-P8500DM/SC-T7700DM/SC-T5700DM)

#### Εμφανίζονται γραμμές στα σαρωμένα ή αντιγραμμένα έγγραφα



Ακολουθήστε τα παρακάτω βήματα για να καθαρίσετε το εσωτερικό του σαρωτή. Η σκόνη ή η βρωμιά που έχει κολλήσει στη γυάλινη επιφάνεια του σαρωτή ή στον λευκό πίνακα μπορεί να προκαλέσει ανεπιθύμητες γραμμές ή σημάδια στα αντίγραφα και τις σαρωμένες εικόνες.

Αν ο σαρωτής είναι πολύ βρόμικος, σκουπίστε τον για να καθαρίσει.

## Οδηγός επίλυσης προβλημάτων

### Προσοχή

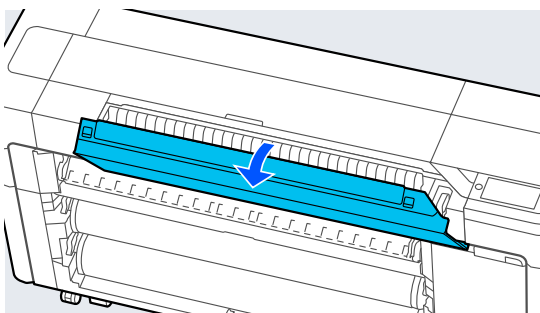
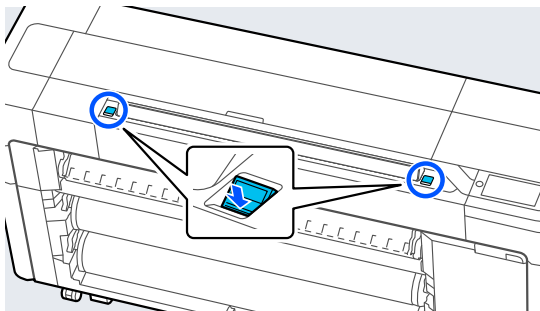
Κατά το άνοιγμα και το κλείσιμο του καλύμματος του σαρωτή, κρατήστε τα χέρια σας μακριά από τη σύνδεση μεταξύ του καλύμματος και του εκτυπωτή.

Εάν πιαστούν τα δάχτυλα ή τα χέρια σας, μπορεί να προκληθεί τραυματισμός.

### Σημαντικό

- ❑ Μη χρησιμοποιείτε πτητικές χημικές ουσίες, όπως οινόπνευμα ή διαλυτικά χρωμάτων. Μπορεί να προκληθεί παραμόρφωση ή αποχρωματισμός.
- ❑ Μην εφαρμόζετε υγρά ή μην ψεκάζετε λιπαντικό απευθείας στον σαρωτή. Διαφορετικά, ο εξοπλισμός και τα κυκλώματα μπορεί να καταστραφούν, και ο εκτυπωτής να μην λειτουργεί σωστά.

**1** Ανοίξτε το κάλυμμα σαρωτή.



**2**

Χρησιμοποιήστε την καθαρή πλευρά ενός μαλακού πανιού για να σκουπίσετε προσεκτικά τον σαρωτή.



### Σημαντικό

- ❑ Μην ασκείτε υπερβολική δύναμη σε γυάλινες επιφάνειες.
- ❑ Μη χρησιμοποιείτε βούρτσες ή σκληρά αντικείμενα. Μπορούν να γρατζουνίσουν τη γυάλινη επιφάνεια και να επηρεάσουν την ποιότητα εκτύπωσης.
- ❑ Μην ψεκάζετε απευθείας καθαριστικό στη γυάλινη επιφάνεια.

**3**

Αφού τελειώσετε τον καθαρισμό, κλείστε το κάλυμμα σαρωτή.

### Σημαντικό

Κλείστε το κάλυμμα του σαρωτή αμέσως μετά αφού ολοκληρώσετε τον καθαρισμό για να αποτρέψετε την είσοδο σκόνης στο εσωτερικό.

## Δεν είναι δυνατή η σωστή τροφοδοσία των πρωτοτύπων

Εάν η δεξιά πλευρά της θέσης τοποθέτησης του πρωτοτύπου είναι λανθασμένη, το πρωτότυπο δεν θα μπορεί να τροφοδοτηθεί σωστά.

## Οδηγός επίλυσης προβλημάτων

Βεβαιωθείτε ότι η δεξιά άκρη του πρωτότυπου είναι ευθυγραμμισμένη. Εάν το έγγραφο δεν τροφοδοτείται ευθυγραμμισμένα, χρησιμοποιήστε τον οδηγό άκρων σαρωτή.



Εάν το πρωτότυπο εξακολουθεί να μην τροφοδοτείται σωστά, αλλάξτε το **Original Size** ή το **Scan Size** σε τυπικό μέγεθος από **Auto Detect**.

### ■ Το πρωτότυπο τροφοδοτείται λοξά;

Τοποθετήστε ξανά το πρωτότυπο. Εάν το πρωτότυπο τοποθετηθεί λοξά, δεν θα μπορεί να τροφοδοτηθεί σωστά.

### ■ Είναι διπλωμένο το πρωτότυπο;

Ξεδιπλώστε το πρωτότυπο.

Αν το πρωτότυπο διπλωθεί όταν ο εκτυπωτής είναι ρυθμισμένος σε **Auto Detect** στο **Original Size** ή στο **Scan Size**, το πλάτος του πρωτότυπου ενδέχεται να μην αναγνωρίζεται σωστά και μπορεί να μη τροφοδοτείται σωστά.

### ■ Καθαρίστε το εσωτερικό του σαρωτή.

Αν ο εκτυπωτής είναι ρυθμισμένος σε **Auto Detect** στο **Original Size** ή στο **Scan Size**, το πλάτος του πρωτότυπου ενδέχεται να μην αναγνωρίζεται σωστά και μπορεί να μη τροφοδοτείται σωστά.

Πώς να καθαρίσετε εσωτερικά του σαρωτή

☞ «Εμφανίζονται γραμμές στα σαρωμένα ή αντιγραμμένα έγγραφα» στη σελίδα 242

### ■ Μπορεί να χρησιμοποιείτε ένα πρωτότυπο που δεν μπορεί να τοποθετηθεί.

Δείτε τα παρακάτω για λεπτομέρειες σχετικά με τα πρωτότυπα που δεν μπορούν να τοποθετηθούν.

☞ «Έγγραφα που δεν μπορούν να τοποθετηθούν» στη σελίδα 151

### ■ Το πρωτότυπο τροφοδοτείται λοξά;

Τοποθετήστε ξανά το πρωτότυπο. Εάν το πρωτότυπο τοποθετηθεί λοξά, δεν θα μπορεί να τροφοδοτηθεί σωστά.

## Το μέγεθος πρωτότυπου ή το μέγεθος σάρωσης δεν αναγνωρίζεται σωστά

### ■ Είναι το στοιχείο **Original Size** ή το **Scan Size** ορισμένο σε **Auto Detect**;

Αν το στοιχείο **Original Size** ή το **Scan Size** είναι ορισμένο σε **Auto Detect**, το μέγεθος πρωτότυπου μπορεί να μην εντοπιστεί σωστά. Ορίστε το στοιχείο **Original Size** ή το **Scan Size**.

### ■ Καθαρίστε το εσωτερικό του σαρωτή.

Εάν υπάρχει σκόνη ή βρωμιά στη γυάλινη επιφάνεια του σαρωτή ή στον λευκό πίνακα, το μέγεθος του πρωτότυπου ενδέχεται να μην εντοπίζεται σωστά. Δείτε το παρακάτω και ακολουθήστε τις ίδιες διαδικασίες για τον καθαρισμό.

☞ «Εμφανίζονται γραμμές στα σαρωμένα ή αντιγραμμένα έγγραφα» στη σελίδα 242

## Τα αποτελέσματα αντιγραφής δεν μεγεθύνονται στο πλάτος του χαρτιού σε ρολό

### ■ Έχει οριστεί η ρύθμιση σμίκρυνσης/μεγέθυνσης αντιγράφου σε **Auto Fit Page — On**;

Αν το στοιχείο **Auto Fit Page** έχει οριστεί σε **On** στο **Reduce/Enlarge** από το μενού Αντιγραφής, ο σαρωτής ενδέχεται να μην μπορεί να εντοπίσει σωστά το μέγεθος του πρωτότυπου και το αποτέλεσμα εκτύπωσης να μην ταιριάζει με το πλάτος του χαρτιού σε ρολό. Στο στοιχείο **Advanced — Original Size**, ορίστε το μέγεθος πρωτότυπου που τοποθετήσατε.

## Οδηγός επίλυσης προβλημάτων

### Η σαρωμένη εικόνα δεν είναι ευθυγραμμισμένη

- **Αλλάξτε την κατεύθυνση που τροφοδοτείται το πρωτότυπο.**

Η αλλαγή της κατεύθυνσης που τροφοδοτείται το πρωτότυπο μπορεί να βελτιώσει τα αποτελέσματα σάρωσης.

- **Είναι τσαλακωμένο το πρωτότυπο;**

Αν το πρωτότυπο είναι τσαλακωμένο, ισιώστε το και τοποθετήστε το ίσιο. Έπειτα σαρώστε το πρωτότυπο.

- **Δοκιμάστε το Image Stitching Adjustment.**

Η εκτέλεση του **Image Stitching Adjustment** μπορεί να βελτιώσει τα αποτελέσματα σάρωσης.

🔗 «Image Stitching Adjustment» στη σελίδα 246

- **Δοκιμάστε με το προαιρετικό φύλλο μεταφοράς.**

Η τοποθέτηση του πρωτοτύπου στο φύλλο μεταφοράς ισιώνει τις τυχόν ζάρες και μπορεί να βελτιώσει τα αποτελέσματα σάρωσης.

### Η σαρωμένη εικόνα είναι θολή

- **Έχει οριστεί το στοιχείο Image Stitching Smoother σε On;**

Όταν το στοιχείο **Image Stitching Smoother** έχει οριστεί σε **On**, το κείμενο και οι γραμμές στα σημεία που ενώνονται οι σαρώσεις μπορεί να είναι θολά.

Αν σας απασχολεί αυτό, αγγίξτε **Menu — General Settings — Scan Settings — Scan Options — Image Stitching Smoother** από την αρχική οθόνη και ορίστε το σε **Off**.

- **Δοκιμάστε το Image Stitching Adjustment.**

Εάν η συρραφή στις σαρωμένες εικόνες δεν είναι ευθυγραμμισμένη, το κείμενο ή οι γραμμές στη συρραφή μπορεί να είναι θολά ή ασαφή.

🔗 «Image Stitching Adjustment» στη σελίδα 246

### Το χρώμα του πρωτοτύπου (χρώμα φόντου) παραμένει στη σαρωμένη εικόνα ή εμφανίζονται στη σαρωμένη εικόνα σκιές από ζάρες

- **Χρησιμοποιείτε το προαιρετικό φύλλο μεταφοράς;**

Κατά τη σάρωση με το φύλλο μεταφοράς το χρώμα φόντου μπορεί να παραμείνει στα αποτελέσματα σάρωσης ή μπορεί να εμφανιστούν σκιές από ζάρες.

Αν σας απασχολεί αυτό, ακολουθήστε τα παρακάτω βήματα για να επιχειρήσετε ρυθμίσεις στο **Remove Background**.

- ❑ Κατά την αντιγραφή  
Επιλέξτε **Copy — Basic Settings — Image Quality — Remove Background — Auto — Off** στην αρχική οθόνη και έπειτα ορίστε την τιμή προσαρμογής σε μια θετική τιμή από -4 έως 4.

🔗 «Copy (Μόνο για σειρά SC-P8500DM/SC-T7700DM/SC-T5700DM)» στη σελίδα 191

- ❑ Κατά τη σάρωση και την αποθήκευση σε email ή φάκελο  
Επιλέξτε **Scan** στην αρχική οθόνη και έπειτα επιλέξτε **Email** ή **Network Folder/FTP** ανάλογα με την τοποθεσία προορισμού. Επιλέξτε **Scan Settings — Image Quality — Remove Background — Auto — Off** και έπειτα ορίστε την τιμή προσαρμογής σε μια θετική τιμή μεταξύ -4 και 4.

🔗 «Scan (Μόνο για σειρά SC-P8500DM/SC-T7700DM/SC-T5700DM)» στη σελίδα 191

- ❑ Κατά την αποθήκευση σαρωμένων δεδομένων σε εξωτερική συσκευή μνήμης  
Επιλέξτε **Scan — To Memory Device — Advanced — Image Quality — Remove Background — Auto — Off** στην αρχική οθόνη και έπειτα ορίστε την τιμή προσαρμογής σε μια θετική τιμή μεταξύ -4 και 4.

🔗 «Scan (Μόνο για σειρά SC-P8500DM/SC-T7700DM/SC-T5700DM)» στη σελίδα 191

### Document Feed Adjustment

Εάν τα αποτελέσματα εκτύπωσης και το μήκος του πρωτοτύπου των αντιγραμμένων ή σαρωμένων αρχείων δεν ταιριάζουν, χρησιμοποιήστε την παρακάτω διαδικασία για Document Feed Adjustment. Εάν θέλετε να μειώσετε το μήκος της εκτύπωσης, πατήστε το κουμπί μείον. Εάν θέλετε να το αυξήσετε, πατήστε το κουμπί συν. Μπορεί να προκύψουν διαφορές στο μήκος λόγω του τύπου χαρτιού που χρησιμοποιείται για την εκτύπωση.

## Οδηγός επίλυσης προβλημάτων

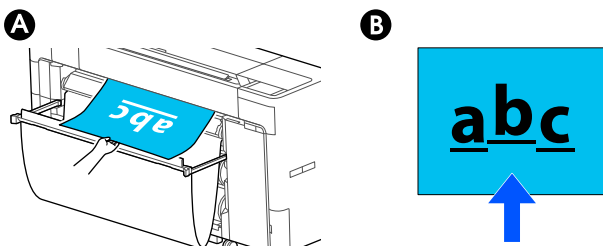
- 1 Πατήστε **Menu** στην αρχική οθόνη.
- 2 Αγγίξτε **General Settings — Scan Settings — Scan Options — Document Feed Adjustment**.  
Εμφανίζεται η οθόνη ρυθμίσεων της τιμής προσαρμογής. Οι τιμές προσαρμογής εμφανίζονται σε %.
- 3 Αγγίξτε είτε το - είτε το + για να εμφανίσετε τις προβλεπόμενες τιμές προσαρμογής ή αγγίξτε την περιοχή εισαγωγής προσαρμογής για να εισαγάγετε τις τιμές με την οθόνη του πληκτρολογίου.  
Οι τιμές προσαρμογής καθορίζονται όπως φαίνεται παρακάτω.  
Παράδειγμα: όταν το μήκος του πρωτοτύπου είναι 50 cm και το αποτέλεσμα εκτύπωσης είναι 50,1 cm:  $50/50,1 \times 100 - 100 = -0,1996$ , στρογγυλεμένο στο δεύτερο δεκαδικό.  
Τιμή προσαρμογής: -0,2
- 4 Αγγίξτε **OK**.

### Image Stitching Adjustment

Όσον αφορά το πρωτότυπο ( **A** ) που απεικονίζεται παρακάτω, αν προκύψει εσφαλμένη ευθυγράμμιση στη σαρωμένη εικόνα, όπως στο **B** , προβείτε σε Image Stitching Adjustment με την ακόλουθη διαδικασία.

Εάν το πρωτότυπο έχει ζάρες ή ανομοιόμορφο πάχος, τα μέρη όπου ενώνονται οι εικόνες μπορεί να είναι ευθυγραμμισμένα εσφαλμένα, ακόμα και μετά την εκτέλεση **Image Stitching Adjustment**.

Το βέλος στο **B** υποδηλώνει τη διεύθυνση τροφοδότησης του πρωτοτύπου.



- 1 Αγγίξτε **Settings** στην αρχική οθόνη.

- 2 Αγγίξτε **General Settings — Scan Settings — Scan Options — Image Stitching Adjustment**.

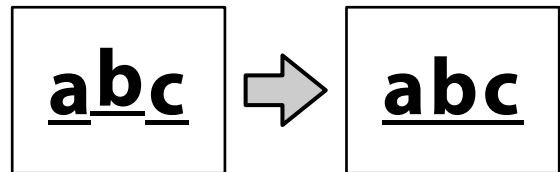
Εμφανίζεται η οθόνη ρυθμίσεων της τιμής προσαρμογής.

- 3 Αγγίξτε είτε το - είτε το + για να εμφανίσετε τις προβλεπόμενες τιμές προσαρμογής ή αγγίξτε την περιοχή εισαγωγής προσαρμογής για να εισαγάγετε τις τιμές με την οθόνη του πληκτρολογίου.

Η αλλαγή της τιμής προσαρμογής κατά 1 θα διορθώσει την εσφαλμένη ευθυγράμμιση κατά περίπου 0,1 mm στο πραγματικό μέγεθος.

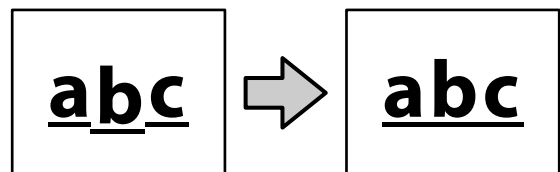
**Όταν τα αποτελέσματα σάρωσης μετατοπίζονται προς τα επάνω σε σχέση με την κατεύθυνση τροφοδοσίας του πρωτοτύπου**

Θέστε την τιμή προσαρμογής προς το σύμβολο συν.



**Όταν τα αποτελέσματα σάρωσης μετατοπίζονται προς τα κάτω σε σχέση με την κατεύθυνση τροφοδοσίας του πρωτοτύπου**

Ρυθμίστε την τιμή προσαρμογής προς το σύμβολο μείον.



- 4 Αγγίξτε **OK**.

**Η υποδοχή σαρωτή βγήκε από τη θέση της**



## Οδηγός επίλυσης προβλημάτων

- **Αν η υποδοχή σαρωτή βγήκε από τη θέση της, ανοίξτε το κάλυμμα σαρωτή και τοποθετήστε την υποδοχή σαρωτή.**

Η υποδοχή σαρωτή τοποθετείται πιο εύκολα αν τοποθετηθεί από τα αριστερά.



## Παράρτημα

# Παράρτημα

## Αναλώσιμα προϊόντα και επιλογές

Τα παρακάτω προαιρετικά εξαρτήματα και αναλώσιμα προϊόντα είναι διαθέσιμα για χρήση με τον εκτυπωτή σας (από τον Αύγουστο του 2022).

Για τις πιο πρόσφατες πληροφορίες, ανατρέξτε στην ιστοσελίδα της Epson.

### Ειδικά μέσα Epson

 [«Πίνακας ειδικών μέσων Epson» στη σελίδα 255](#)

### Δοχεία μελανιού (Εκτός από τη Σειρά SC-P8500DL / Σειρά SC-T7700DL)

Η Epson συνιστά τη χρήση γνήσιων δοχείων μελανιού Epson. Η Epson δεν μπορεί να εγγυηθεί την ποιότητα ή την αξιοπιστία μη γνήσιων μελανιών. Η χρήση μη γνήσιων μελανών μπορεί να προκαλέσει βλάβη που δεν καλύπτεται από τις εγγυήσεις της Epson και, υπό συγκεκριμένες συνθήκες, να προκαλέσει την ακανόνιστη λειτουργία του εκτυπωτή.

Ενδέχεται να μην εμφανίζονται πληροφορίες σχετικά με τη στάθμη των μη γνήσιων μελανών, ενώ η χρήση μη γνήσιας μελάνης καταγράφεται για ενδεχόμενη χρήση από το τμήμα υποστήριξης επισκευών.

 [«Αντικατάσταση δοχείων μελανιού \(Εκτός από τη Σειρά SC-P8500DL / Σειρά SC-T7700DL\)» στη σελίδα 206](#)

#### SC-P8500DM/SC-P8500D/SC-P8560D/SC-P6500D/SC-P6560D/SC-P6500DE/SC-P6560DE/SC-P6500E/SC-P6560E

Όνομα χρώματος	Αριθμός εξαρτήματος	
	700 ml	350 ml
Photo Black (Μαύρο φωτογραφιών)	T48M1	T48U1
Cyan (Γαλάζιο)	T48M2	T48U2
Magenta (Ματζέντα)	T48M3	T48U3
Yellow (Κίτρινο)	T48M4	T48U4
Matte Black (Ματ μαύρο)	T48M8	T48U8
Gray (Γκρι)	T48ME	T48UE



## Παράρτημα

**SC-T7700DM/SC-T7700D/SC-T7760DM/SC-T7760D/SC-T5700DM/SC-T5700D/SC-T5760DM/SC-T5760D/  
SC-T3700D/SC-T3760D/SC-T3700DE/SC-T3760DE/SC-T3700E/SC-T3760E**

Όνομα χρώματος	Αριθμός εξαρτήματος	
	700 ml	350 ml
Photo Black (Μαύρο φωτογραφιών)	T50M1	T50U1
Cyan (Γαλάζιο)	T50M2	T50U2
Magenta (Ματζέντα)	T50M3	T50U3
Yellow (Κίτρινο)	T50M4	T50U4
Matte Black (Ματ μαύρο)	T50M8	T50U8
Red (Κόκκινο)	T50MF	T50UF

**SC-P8540D/SC-P6540D/SC-P6540DE/SC-P6540E**

Όνομα χρώματος	Αριθμός εξαρτήματος		
	700 ml	350 ml	110 ml
Photo Black (Μαύρο φωτογραφιών)	T48Q1	T48X1	T49E1
Cyan (Γαλάζιο)	T48Q2	T48X2	T49E2
Magenta (Ματζέντα)	T48Q3	T48X3	T49E3
Yellow (Κίτρινο)	T48Q4	T48X4	T49E4
Matte Black (Ματ μαύρο)	T48Q8	T48X8	T49E8
Gray (Γκρι)	T48QE	T48XE	T49EE

**SC-T7740DM/SC-T7740D/SC-T5740DM/SC-T5740D/SC-T3740D/SC-T3740DE/SC-T3740E**

Όνομα χρώματος	Αριθμός εξαρτήματος		
	700 ml	350 ml	110 ml
Photo Black (Μαύρο φωτογραφιών)	T50Q1	T50X1	T51E1
Cyan (Γαλάζιο)	T50Q2	T50X2	T51E2
Magenta (Ματζέντα)	T50Q3	T50X3	T51E3
Yellow (Κίτρινο)	T50Q4	T50X4	T51E4
Matte Black (Ματ μαύρο)	T50Q8	T50X8	T51E8
Red (Κόκκινο)	T50QF	T50XF	T51EF

## Παράρτημα

## SC-P8530DM/SC-P8530D/SC-P6530D/SC-P6530DE/SC-P6530E

Όνομα χρώματος	Αριθμός εξαρτήματος		
	700 ml	350 ml	110 ml <sup>*1</sup>
Photo Black (Μαύρο φωτογραφιών)	T48R1	T48Y1	T49G1
Cyan (Γαλάζιο)	T48R2	T48Y2	T49G2
Magenta (Ματζέντα)	T48R3	T48Y3	T49G3
Yellow (Κίτρινο)	T48R4	T48Y4	T49G4
Matte Black (Ματ μαύρο)	T48R8	T48Y8	T49G8
Gray (Γκρι)	T48RE	T48YE	T49GE

\*1 Ενδέχεται να μην είναι διαθέσιμο ανάλογα με τις προδιαγραφές.

## SC-T7730DM/SC-T7730D/SC-T5730DM/SC-T5730D/SC-T3730D/SC-T3730DE/SC-T3730E

Όνομα χρώματος	Αριθμός εξαρτήματος		
	700 ml	350 ml	110 ml
Photo Black (Μαύρο φωτογραφιών)	T50R1	T50Y1	T51F1
Cyan (Γαλάζιο)	T50R2	T50Y2	T51F2
Magenta (Ματζέντα)	T50R3	T50Y3	T51F3
Yellow (Κίτρινο)	T50R4	T50Y4	T51F4
Matte Black (Ματ μαύρο)	T50R8	T50Y8	T51F8
Red (Κόκκινο)	T50RF	T50YF	T51FF

## SC-P8580DM/SC-P8580D/SC-P8590D/SC-P6580D/SC-P6590D/SC-P6580DE/SC-P6590DE/SC-P6580E/SC-P6590E

Όνομα χρώματος	Αριθμός εξαρτήματος	
	700 ml	350 ml
Photo Black (Μαύρο φωτογραφιών)	T48P1	T48W1
Cyan (Γαλάζιο)	T48P2	T48W2
Magenta (Ματζέντα)	T48P3	T48W3
Yellow (Κίτρινο)	T48P4	T48W4
Matte Black (Ματ μαύρο)	T48P8	T48W8
Gray (Γκρι)	T48PE	T48WE

## Παράρτημα

### SC-T7780D/SC-T7790D/SC-T5780DM/SC-T5780D/SC-T5790DM/SC-T5790D/SC-T3780D/SC-T3790D/ SC-T3780DE/SC-T3790DE/SC-T3780E/SC-T3790E

Όνομα χρώματος	Αριθμός εξαρτήματος	
	700 ml	350 ml
Photo Black (Μαύρο φωτογραφιών)	T50P1	T50W1
Cyan (Γαλάζιο)	T50P2	T50W2
Magenta (Ματζέντα)	T50P3	T50W3
Yellow (Κίτρινο)	T50P4	T50W4
Matte Black (Ματ μαύρο)	T50P8	T50W8
Red (Κόκκινο)	T50PF	T50WF

## Μονάδας παροχής μελανιού (Σειρά SC-P8500DL / Σειρά SC-T7700DL)

Η Epson συνιστά τη χρήση γνήσιων μονάδων παροχής μελανιού Epson. Η Epson δεν μπορεί να εγγυηθεί την ποιότητα ή την αξιοπιστία μη γνήσιων μελανιών. Η χρήση μη γνήσιων μελανών μπορεί να προκαλέσει βλάβη που δεν καλύπτεται από τις εγγυήσεις της Epson και, υπό συγκεκριμένες συνθήκες, να προκαλέσει την ακανόνιστη λειτουργία του εκτυπωτή. Ενδέχεται να μην εμφανίζονται πληροφορίες σχετικά με τη στάθμη των μη γνήσιων μελανών, ενώ η χρήση μη γνήσιας μελάνης καταγράφεται για ενδεχόμενη χρήση από το τμήμα υποστήριξης επισκευών.

### SC-P8500DL/SC-P8560DL

Όνομα χρώματος	Αριθμός εξαρτήματος
	1600 ml
Photo Black (Μαύρο φωτογραφιών)	T53F1
Cyan (Γαλάζιο)	T53F2
Magenta (Ματζέντα)	T53F3
Yellow (Κίτρινο)	T53F4
Matte Black (Ματ μαύρο)	T53F8
Gray (Γκρι)	T53F7

### SC-T7700DL/SC-T7760DL

Όνομα χρώματος	Αριθμός εξαρτήματος
	1600 ml
Photo Black (Μαύρο φωτογραφιών)	T53A1

## Παράρτημα

Όνομα χρώματος	Αριθμός εξαρτήματος
	1600 ml
Cyan (Γαλάζιο)	T53A2
Magenta (Ματζέντα)	T53A3
Yellow (Κίτρινο)	T53A4
Matte Black (Ματ μαύρο)	T53A8
Red (Κόκκινο)	T53A9

## SC-P8540DL

Όνομα χρώματος	Αριθμός εξαρτήματος
	1600 ml
Photo Black (Μαύρο φωτογραφιών)	T53H1
Cyan (Γαλάζιο)	T53H2
Magenta (Ματζέντα)	T53H3
Yellow (Κίτρινο)	T53H4
Matte Black (Ματ μαύρο)	T53H8
Gray (Γκρι)	T53H7

## SC-T7740DL

Όνομα χρώματος	Αριθμός εξαρτήματος
	1600 ml
Photo Black (Μαύρο φωτογραφιών)	T53C1
Cyan (Γαλάζιο)	T53C2
Magenta (Ματζέντα)	T53C3
Yellow (Κίτρινο)	T53C4
Matte Black (Ματ μαύρο)	T53C8
Red (Κόκκινο)	T53C9

## SC-P8530DL

Όνομα χρώματος	Αριθμός εξαρτήματος
	1600 ml
Photo Black (Μαύρο φωτογραφιών)	T53J1

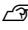


## Παράρτημα

Όνομα χρώματος	Αριθμός εξαρτήματος
	1600 ml
Cyan (Γαλάζιο)	T53J2
Magenta (Ματζέντα)	T53J3
Yellow (Κίτρινο)	T53J4
Matte Black (Ματ μαύρο)	T53J8
Gray (Γκρι)	T53J7

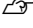
### SC-T7730DL

Όνομα χρώματος	Αριθμός εξαρτήματος
	1600 ml
Photo Black (Μαύρο φωτογραφιών)	T53D1
Cyan (Γαλάζιο)	T53D2
Magenta (Ματζέντα)	T53D3
Yellow (Κίτρινο)	T53D4
Matte Black (Ματ μαύρο)	T53D8
Red (Κόκκινο)	T53D9

## Άλλα

Προϊόν	Αριθμός εξαρτήματος	Επεξήγηση
Κουτί συντήρησης	C13S210115	Κουτί συντήρησης για υπολείμματα μελάνης. Αυτό εμφανίζεται ως Κουτί συντήρησης1 στον πίνακα ελέγχου.  «Αντικατάσταση του Κουτιού συντήρησης» στη σελίδα 210
Κουτί συντήρησης χωρίς περιθώρια	C13S210116	Κουτί συντήρησης για εκτύπωση χωρίς περιθώρια. Αυτό εμφανίζεται ως Κουτί συντήρησης2 στον πίνακα ελέγχου.  «Αντικατάσταση του Κουτιού συντήρησης χωρίς περιθώρια» στη σελίδα 211
Printer Cutter Blade (Λεπίδα κόφτη εκτυπωτή)	C13S210117	 «Αντικατάσταση της λάμας αυτόματου κόφτη» στη σελίδα 214

## Παράρτημα

Προϊόν	Αριθμός εξαρτήματος	Επεξήγηση
Roll Feed Spindle (44") (Άτρακτος τροφοδοσίας κυλίνδρου (44"))	C12C936171/C12C936221	Ο αριθμός μοντέλου εξαρτάται από την περιοχή σας. Αντικαταστήστε την άτρακτο χαρτιού σε ρολό εάν έχει καταστραφεί.
Roll Feed Spindle (36") (Άτρακτος τροφοδοσίας κυλίνδρου (36"))	C12C937671/C12C937681	
Roll Feed Spindle (24") (Άτρακτος τροφοδοσίας κυλίνδρου (24"))	C12C937711/C12C937721	
SSD Unit (μονάδα SSD)	C12C936671/C12C936681	Ο αριθμός μοντέλου εξαρτάται από την περιοχή σας. Προαιρετική μονάδα αποθήκευσης. Σας επιτρέπει να αποθηκεύετε ή επανεκτυπώνετε εργασίες εκτύπωσης.  «Χρήση της SSD Unit (μονάδα SSD) (προαιρετική)» στη σελίδα 86
Production Stacker (44") (Σύστημα στοιβαξης παραγωγής (44"))	C12C937131/C12C937141	Σας επιτρέπει να στοιβάζετε μια μεγάλη ποσότητα εκτυπωμένων υλικών. Ο αριθμός μοντέλου εξαρτάται από την περιοχή σας.
Production Stacker (36") (Σύστημα στοιβαξης παραγωγής (36"))	C12C937691/C12C937701	
Production Stacker (24") (Σύστημα στοιβαξης παραγωγής (24"))	C12C937731/C12C937741	

## Παράρτημα

# Υποστηριζόμενα μέσα

Συνιστούμε να χρησιμοποιείτε τα παρακάτω ειδικά μέσα της Epson για εκτυπώσεις υψηλής ποιότητας.

### Σημείωση

Για πληροφορίες σχετικά με τους τύπους μέσων και τις κατάλληλες ρυθμίσεις για εκτύπωση με άλλο χαρτί, εκτός των ειδικών μέσων της Epson, ή όταν χρησιμοποιείτε λογισμικό Raster Image Processing (RIP), ανατρέξτε στην τεκμηρίωση που παρέχεται με το χαρτί ή επικοινωνήστε με τον προμηθευτή του χαρτιού ή τον κατασκευαστή του RIP.

## Πίνακας ειδικών μέσων Epson

### Χαρτί σε ρολό

Το XXX στο προφίλ ICC υποδεικνύει το όνομα μοντέλου. Επιλέξτε το όνομα του μοντέλου σας.

Τα υποστηριζόμενα πλάτη χαρτιού ποικίλλουν ανάλογα με το μοντέλο που χρησιμοποιείτε.

#### **Premium Glossy Photo Paper (250) (Γυαλιστερό φωτογραφικό χαρτί Premium (250))**

Σχετικά μοντέλα	Όλα τα μοντέλα
Μέγεθος πυρήνα χαρτιού	3 ίντσες
Τύπος χαρτιού (πρόγραμμα οδήγησης εκτυπωτή)	Premium Glossy Photo Paper(250)
Προφίλ ICC	Epson_XXX_PremiumGlossyPhotoPaper250.icc
Πλάτος χαρτιού	406 mm / 16 ίντσες 610 mm / 24 ίντσες 914 mm / 36 ίντσες 1118 mm / 44 ίντσες

#### **Premium Semigloss Photo Paper (250) (Ημιγυαλιστερό φωτογραφικό χαρτί Premium (250))**

Σχετικά μοντέλα	Όλα τα μοντέλα
Μέγεθος πυρήνα χαρτιού	3 ίντσες
Τύπος χαρτιού (πρόγραμμα οδήγησης εκτυπωτή)	Premium Semigloss Photo Paper(250)
Προφίλ ICC	Epson_XXX_PremiumSemiglossPhotoPaper250.icc
Πλάτος χαρτιού	406 mm / 16 ίντσες 610 mm / 24 ίντσες 914 mm / 36 ίντσες 1118 mm / 44 ίντσες

#### **Premium Luster Photo Paper (260) (Φωτογραφικό ιλουστρασιόν χαρτί Premium (260))**

Σχετικά μοντέλα	Όλα τα μοντέλα
Μέγεθος πυρήνα χαρτιού	3 ίντσες

## Παράρτημα

Τύπος χαρτιού (πρόγραμμα οδήγησης εκτυπωτή)	Premium Luster Photo Paper(260)
Προφίλ ICC	Epson_XXX_PremiumLusterPhotoPaper260.icc
Πλάτος χαρτιού	406 mm / 16 ίντσες 610 mm / 24 ίντσες 914 mm / 36 ίντσες 1118 mm / 44 ίντσες

### **Premium Semimatte Photo Paper (260) (Ημι-ματ φωτογραφικό χαρτί Premium (260))**

Σχετικά μοντέλα	Όλα τα μοντέλα
Μέγεθος πυρήνα χαρτιού	3 ίντσες
Τύπος χαρτιού (πρόγραμμα οδήγησης εκτυπωτή)	Premium Semimatte Photo Paper(260)
Προφίλ ICC	Epson_XXX_PremiumSemimattePhotoPaper260.icc
Πλάτος χαρτιού	406 mm / 16 ίντσες 610 mm / 24 ίντσες 914 mm / 36 ίντσες 1118 mm / 44 ίντσες

### **Photo Paper Gloss 250 (Γυαλιστερό φωτογραφικό χαρτί 250)**

Σχετικά μοντέλα	Όλα τα μοντέλα
Μέγεθος πυρήνα χαρτιού	3 ίντσες
Τύπος χαρτιού (πρόγραμμα οδήγησης εκτυπωτή)	Photo Paper Gloss 250
Προφίλ ICC	Epson_XXX_PhotoPaperGloss250.icc
Πλάτος χαρτιού	17 ίντσες 610 mm / 24 ίντσες 914 mm / 36 ίντσες 1118 mm / 44 ίντσες

### **Premium Glossy Photo Paper (170) (Γυαλιστερό φωτογραφικό χαρτί Premium (170))**

Σχετικά μοντέλα	Όλα τα μοντέλα
Μέγεθος πυρήνα χαρτιού	2 ίντσες
Τύπος χαρτιού (πρόγραμμα οδήγησης εκτυπωτή)	Premium Glossy Photo Paper(170)
Προφίλ ICC	Epson_XXX_PremiumGlossyPhotoPaper170.icc
Πλάτος χαρτιού	420 mm (A2) 594 mm (A1) 610 mm / 24 ίντσες 728 mm (B1) 914 mm / 36 ίντσες 1118 mm / 44 ίντσες



**Παράρτημα****Premium Semigloss Photo Paper (170) (Ημιγυαλιστερό φωτογραφικό χαρτί Premium (170))**

Σχετικά μοντέλα	Όλα τα μοντέλα
Μέγεθος πυρήνα χαρτιού	2 ίντσες
Τύπος χαρτιού (πρόγραμμα οδήγησης εκτυπωτή)	Premium Semigloss Photo Paper(170)
Προφίλ ICC	Epson_XXX_PremiumSemiglossPhotoPaper170.icc
Πλάτος χαρτιού	420 mm (A2) 594 mm (A1) 610 mm / 24 ίντσες 728 mm (B1) 914 mm / 36 ίντσες 1118 mm / 44 ίντσες

**Baryta (Χαρτί βαρυτίνης)**

Σχετικά μοντέλα	Σειρά SC-P
Μέγεθος πυρήνα χαρτιού	2 ίντσες
Τύπος χαρτιού (πρόγραμμα οδήγησης εκτυπωτή)	Baryta
Προφίλ ICC	Epson_XXX_Baryta.icc
Πλάτος χαρτιού	17 ίντσες 610 mm / 24 ίντσες 1118 mm / 44 ίντσες

**Watercolor Paper - Radiant White (Χαρτί Acquerello Radiant White)**

Σχετικά μοντέλα	Σειρά SC-P
Μέγεθος πυρήνα χαρτιού	2 ίντσες
Τύπος χαρτιού (πρόγραμμα οδήγησης εκτυπωτή)	Watercolor Paper - Radiant White
Προφίλ ICC	Epson_XXX_WatercolorPaper-RadiantWhite.icc
Πλάτος χαρτιού	420 mm (A2) 594 mm (A1) 610 mm / 24 ίντσες 728 mm (B1) 914 mm / 36 ίντσες 1118 mm / 44 ίντσες

**UltraSmooth Fine Art Paper (Λείο χαρτί καλλιτεχνικών εφαρμογών Ultra)**

Σχετικά μοντέλα	Σειρά SC-P
Μέγεθος πυρήνα χαρτιού	2 ίντσες
Τύπος χαρτιού (πρόγραμμα οδήγησης εκτυπωτή)	UltraSmooth Fine Art paper
Προφίλ ICC	Epson_XXX_UltraSmoothFineArtpaper.icc

## Παράρτημα

Πλάτος χαρτιού	420 mm (A2) 594 mm (A1) 610 mm / 24 ίντσες 728 mm (B1) 914 mm / 36 ίντσες 1118 mm / 44 ίντσες
----------------	--

### ***Fine Art Matte (Χαρτί ματ καλλιτεχνικών εφαρμογών)***

Σχετικά μοντέλα	Σειρά SC-P
Μέγεθος πυρήνα χαρτιού	2 ίντσες
Τύπος χαρτιού (πρόγραμμα οδήγησης εκτυπωτή)	Fine Art Matte
Προφίλ ICC	Epson_XXX_FineArtMatte.icc
Πλάτος χαρτιού	420 mm (A2) 594 mm (A1) 610 mm / 24 ίντσες 728 mm (B1) 914 mm / 36 ίντσες 1118 mm / 44 ίντσες

### ***Canvas Matte (Ματ καμβάς)***

Σχετικά μοντέλα	Όλα τα μοντέλα
Μέγεθος πυρήνα χαρτιού	2 ίντσες
Τύπος χαρτιού (πρόγραμμα οδήγησης εκτυπωτή)	Canvas Matte
Προφίλ ICC	Epson_XXX_CanvasMatte.icc
Πλάτος χαρτιού	420 mm (A2) 594 mm (A1) 610 mm / 24 ίντσες 728 mm (B1) 914 mm / 36 ίντσες 1118 mm / 44 ίντσες

### ***Canvas Satin (Σατέν καμβάς)***

Σχετικά μοντέλα	Όλα τα μοντέλα
Μέγεθος πυρήνα χαρτιού	2 ίντσες
Τύπος χαρτιού (πρόγραμμα οδήγησης εκτυπωτή)	Canvas Satin
Προφίλ ICC	Epson_XXX_CanvasSatin.icc
Πλάτος χαρτιού	420 mm (A2) 594 mm (A1) 610 mm / 24 ίντσες 728 mm (B1) 914 mm / 36 ίντσες 1118 mm / 44 ίντσες

## Παράρτημα

### **Doubleweight Matte Paper (Ειδικό ματ χαρτί μεγάλου πάχους)**

Σχετικά μοντέλα	Όλα τα μοντέλα
Μέγεθος πυρήνα χαρτιού	2 ίντσες
Τύπος χαρτιού (πρόγραμμα οδήγησης εκτυπωτή)	Doubleweight Matte Paper
Προφίλ ICC	Epson_XXX_DoubleweightMattePaper.icc
Πλάτος χαρτιού	594 mm (A1) 610 mm / 24 ίντσες 728 mm (B1) 914 mm / 36 ίντσες 1118 mm / 44 ίντσες

### **Enhanced Matte Paper (Ενισχυμένο ματ χαρτί)**

Σχετικά μοντέλα	Όλα τα μοντέλα
Μέγεθος πυρήνα χαρτιού	2 ίντσες
Τύπος χαρτιού (πρόγραμμα οδήγησης εκτυπωτή)	Enhanced Matte Paper
Προφίλ ICC	Epson_XXX_EnhancedMattePaper.icc
Πλάτος χαρτιού	A4 LTR A3 A3+/SuperB A2 US-C

### **Singleweight Matte Paper (Ματ χαρτί Singleweight)**

Σχετικά μοντέλα	Όλα τα μοντέλα
Μέγεθος πυρήνα χαρτιού	2 ίντσες
Τύπος χαρτιού (πρόγραμμα οδήγησης εκτυπωτή)	Singleweight Matte Paper
Προφίλ ICC	Epson_XXX_SingleweightMattePaper.icc
Πλάτος χαρτιού	420 mm (A2) 17 ίντσες 515 mm (B2) 594 mm (A1) 610 mm / 24 ίντσες 728 mm (B1) 914 mm / 36 ίντσες 1118 mm / 44 ίντσες

### **Plain Paper (Απλό χαρτί)**

Σχετικά μοντέλα	Όλα τα μοντέλα
Μέγεθος πυρήνα χαρτιού	2 ίντσες

## Παράρτημα

Τύπος χαρτιού (πρόγραμμα οδήγησης εκτυπωτή)	Plain Paper (Απλό χαρτί)
Προφίλ ICC	Epson_XXX_GenericPlainPaper.icc
Πλάτος χαρτιού	11 ίντσες 420 mm (A2) 18 ίντσες 22 ίντσες 594 mm (A1) 610 mm / 24 ίντσες 30 ίντσες 841 mm (A0) 34 ίντσες 914 mm / 36 ίντσες 42 ίντσες

### **Plain Paper Thick (Παχύ απλό χαρτί)**

Σχετικά μοντέλα	Όλα τα μοντέλα
Μέγεθος πυρήνα χαρτιού	2 ίντσες
Τύπος χαρτιού (πρόγραμμα οδήγησης εκτυπωτή)	Plain Paper Thick
Προφίλ ICC	Epson_XXX_PlainPaperThick.icc
Πλάτος χαρτιού	420 mm (A2) 515 mm (B2) 594 mm (A1) 610 mm / 24 ίντσες 728 mm (B1) 841 mm (A0) 914 mm / 36 ίντσες 1030 mm (B0) 1118 mm / 44 ίντσες

### **Plain Paper Thin (Λεπτό απλό χαρτί)**

Σχετικά μοντέλα	Όλα τα μοντέλα
Μέγεθος πυρήνα χαρτιού	2 ίντσες
Τύπος χαρτιού (πρόγραμμα οδήγησης εκτυπωτή)	Plain Paper Thin
Προφίλ ICC	Epson_XXX_PlainPaperThin.icc
Πλάτος χαρτιού	420 mm (A2) 594 mm (A1) 841 mm (A0) 1030 mm (B0)

### **Glossy Film2 (Γυαλιστερή ταινία2)**

Σχετικά μοντέλα	Όλα τα μοντέλα
Μέγεθος πυρήνα χαρτιού	2 ίντσες

**Παράρτημα**

Τύπος χαρτιού (πρόγραμμα οδήγησης εκτυπωτή)	Glossy Film 2
Προφίλ ICC	Epson_XXX_GlossyFilm2.icc
Πλάτος χαρτιού	610 mm / 24 ίντσες 914 mm / 36 ίντσες 1118 mm / 44 ίντσες

**Heavy Weight Polyester Banner (Πανό πολυεστέρα μεγάλου πάχους)**

Σχετικά μοντέλα	Όλα τα μοντέλα
Μέγεθος πυρήνα χαρτιού	2 ίντσες
Τύπος χαρτιού (πρόγραμμα οδήγησης εκτυπωτή)	Heavy Weight Polyester Banner
Προφίλ ICC	Epson_XXX_MCPMCloth.icc
Πλάτος χαρτιού	610 mm / 24 ίντσες 914 mm / 36 ίντσες 1118 mm / 44 ίντσες

**Enhanced Synthetic Paper (Ενισχυμένο συνθετικό χαρτί)**

Σχετικά μοντέλα	Όλα τα μοντέλα
Μέγεθος πυρήνα χαρτιού	2 ίντσες
Τύπος χαρτιού (πρόγραμμα οδήγησης εκτυπωτή)	Enhanced Synthetic Paper
Προφίλ ICC	Epson_XXX_EnhancedSyntheticPaper.icc
Πλάτος χαρτιού	17 ίντσες 610 mm / 24 ίντσες 914 mm / 36 ίντσες 1118 mm / 44 ίντσες

**Enhanced Adhesive Synthetic Paper (Ενισχυμένο κολλητικό συνθετικό χαρτί)**

Σχετικά μοντέλα	Όλα τα μοντέλα
Μέγεθος πυρήνα χαρτιού	2 ίντσες
Τύπος χαρτιού (πρόγραμμα οδήγησης εκτυπωτή)	Enhanced Adhesive Synthetic Paper
Προφίλ ICC	Epson_XXX_EnhancedAdhesiveSyntheticPaper.icc
Πλάτος χαρτιού	610 mm / 24 ίντσες 914 mm / 36 ίντσες 1118 mm / 44 ίντσες

**Enhanced Low Adhesive Synthetic Paper (Ενισχυμένο χαμηλά κολλητικό συνθετικό χαρτί)**

Σχετικά μοντέλα	Όλα τα μοντέλα
Μέγεθος πυρήνα χαρτιού	2 ίντσες

**Παράρτημα**

Τύπος χαρτιού (πρόγραμμα οδήγησης εκτυπωτή)	Enhanced Low Adhesive Synthetic Paper
Προφίλ ICC	Epson_XXX_EnhancedLowAdhesiveSyntheticPaper.icc
Πλάτος χαρτιού	610 mm / 24 ίντσες 914 mm / 36 ίντσες 1118 mm / 44 ίντσες

**Backlight Film Roll (Ρολό ταινίας οπίσθιου φωτισμού)**

Σχετικά μοντέλα	Όλα τα μοντέλα
Μέγεθος πυρήνα χαρτιού	2 ίντσες
Τύπος χαρτιού (πρόγραμμα οδήγησης εκτυπωτή)	Backlight Film Roll PK
Προφίλ ICC	Epson_XXX_BacklightFilm_PK_BK.icc
Πλάτος χαρτιού	610 mm / 24 ίντσες 914 mm / 36 ίντσες 1118 mm / 44 ίντσες

**Backlight Film Roll (Ρολό ταινίας οπίσθιου φωτισμού)**

Σχετικά μοντέλα	Όλα τα μοντέλα
Μέγεθος πυρήνα χαρτιού	2 ίντσες
Τύπος χαρτιού (πρόγραμμα οδήγησης εκτυπωτή)	Backlight Film Roll MK
Προφίλ ICC	Epson_XXX_BacklightFilm_MK_MB.icc
Πλάτος χαρτιού	610 mm / 24 ίντσες 914 mm / 36 ίντσες 1118 mm / 44 ίντσες

**Χωριστά φύλλα / Χαρτί αφίσας**

Το XXX στο προφίλ ICC υποδεικνύει το όνομα μοντέλου. Επιλέξτε το όνομα του μοντέλου σας.

Τα υποστηριζόμενα μεγέθη χαρτιού ποικίλλουν ανάλογα με το μοντέλο που χρησιμοποιείτε.

**Premium Glossy Photo Paper (Γυαλιστερό φωτογραφικό χαρτί Premium)**

Σχετικά μοντέλα	Όλα τα μοντέλα
Τύπος χαρτιού (πρόγραμμα οδήγησης εκτυπωτή)	Premium Photo Paper Glossy
Προφίλ ICC	Epson_XXX_PremiumGlossyPhotoPaper.icc

## Παράρτημα

Μέγεθος χαρτιού	A4 LTR 11" × 14" A3 A3+/SuperB A2 US-C
-----------------	--

### **Premium Semigloss Photo Paper (Ημιγυαλιστερό φωτογραφικό χαρτί Premium)**

Σχετικά μοντέλα	Όλα τα μοντέλα
Τύπος χαρτιού (πρόγραμμα οδήγησης εκτυπωτή)	Premium Photo Paper Semi-gloss
Προφίλ ICC	Epson_XXX_PremiumSemiglossPhotoPaper.icc
Μέγεθος χαρτιού	A4 LTR A3 A3+/SuperB A2 US-C

### **Premium Luster Photo Paper (Φωτογραφικό ιλουστρασιόν χαρτί Premium)**

Σχετικά μοντέλα	Όλα τα μοντέλα
Τύπος χαρτιού (πρόγραμμα οδήγησης εκτυπωτή)	Premium Luster Photo Paper
Προφίλ ICC	Epson_XXX_PremiumLusterPhotoPaper.icc
Μέγεθος χαρτιού	A4 LTR A3 A2 US-C

### **Velvet Fine Art Paper (Βέλβη χαρτί καλλιτεχνικών εφαρμογών)**

Σχετικά μοντέλα	Όλα τα μοντέλα
Τύπος χαρτιού (πρόγραμμα οδήγησης εκτυπωτή)	Velvet Fine Art Paper
Προφίλ ICC	Epson_XXX_VelvetFineArtPaper.icc
Μέγεθος χαρτιού	A3+ A2

### **UltraSmooth Fine Art Paper (Λείο χαρτί καλλιτεχνικών εφαρμογών Ultra)**

Σχετικά μοντέλα	Σειρά SC-P
Τύπος χαρτιού (πρόγραμμα οδήγησης εκτυπωτή)	UltraSmooth Fine Art paper
Προφίλ ICC	Epson_XXX_UltraSmoothFineArtpaper.icc

**Παράρτημα**

Μέγεθος χαρτιού	A3+ A2
-----------------	-----------

**Archival Matte Paper (Ματ χαρτί για φωτογραφικό αρχείο)**

Σχετικά μοντέλα	Όλα τα μοντέλα
Τύπος χαρτιού (πρόγραμμα οδήγησης εκτυπωτή)	Archival Matte Sheet
Προφίλ ICC	Epson_XXX_ArchivalMattePaper.icc
Μέγεθος χαρτιού	A4 LTR A3 A3+/SuperB A2 US-C

**Photo Quality Inkjet Paper (Φωτογραφικό χαρτί Inkjet)**

Σχετικά μοντέλα	Όλα τα μοντέλα
Τύπος χαρτιού (πρόγραμμα οδήγησης εκτυπωτή)	Photo Quality IJ Paper Sheet
Προφίλ ICC	Epson_XXX_PhotoQualityInkJetPaper.icc
Μέγεθος χαρτιού	A4 LTR Legal A3 A3+/SuperB A2 US-C

**Enhanced Matte Poster Board (Ενισχυμένο ματ χαρτί αφίσας)**

Σχετικά μοντέλα	Όλα τα μοντέλα
Τύπος χαρτιού (πρόγραμμα οδήγησης εκτυπωτή)	Enhanced Matte Poster Board
Προφίλ ICC	Epson_XXX_EnhancedMattePosterBoard.icc
Μέγεθος χαρτιού	610 mm (24") × 762 mm (30") 762 mm (30") × 1016 mm (40") B2 B1

**Υποστηριζόμενο χαρτί του εμπορίου**

Όταν χρησιμοποιείτε χαρτί του εμπορίου, βεβαιωθείτε πως έχετε καταχωρήσει τις πληροφορίες του χαρτιού.

 [«Πριν εκτυπώσετε σε χαρτί του εμπορίου» στη σελίδα 268](#)

Αυτός ο εκτυπωτής υποστηρίζει τις παρακάτω προδιαγραφές χαρτιού για μέσα που δεν είναι Epson.



## Παράρτημα

### Σημαντικό

- Μην χρησιμοποιείτε χαρτί που είναι ζαρωμένο, γρατζουνισμένο, σχισμένο ή ρυπαρό.
- Παρόλο που στον εκτυπωτή μπορεί να τοποθετηθεί και να τροφοδοτηθεί απλό χαρτί και ανακυκλωμένο χαρτί που κατασκευάζεται από άλλες εταιρείες, με την προϋπόθεση ότι πληροί τις ακόλουθες προδιαγραφές, η Epson δεν μπορεί να εγγυηθεί την ποιότητα της εκτύπωσης.
- Παρόλο που στον εκτυπωτή μπορούν να τοποθετηθούν και να τροφοδοτηθούν άλλοι τύποι χαρτιού που κατασκευάζονται από άλλες εταιρείες, με την προϋπόθεση ότι πληρούν τις ακόλουθες προδιαγραφές, η Epson δεν μπορεί να εγγυηθεί την τροφοδοσία του χαρτιού και την ποιότητα της εκτύπωσης.

### Χαρτί σε ρολό

Τα υποστηριζόμενα μεγέθη χαρτιού ποικίλλουν ανάλογα με το μοντέλο που χρησιμοποιείτε.

Μέγεθος πυρήνα χαρτιού	2 ή 3 ίντσες
Εξωτερική διάμετρος χαρτιού σε ρολό	Εντός 170 mm
Πλάτος χαρτιού	254 mm (10 ίντσες) έως 1118 mm (44 ίντσες)
Πάχος χαρτιού	0,07 mm έως 0,8 mm

### Χωριστά φύλλα / Χαρτί αφίσας

Τα υποστηριζόμενα μεγέθη χαρτιού ποικίλλουν ανάλογα με το μοντέλο που χρησιμοποιείτε.

Πλάτος χαρτιού	182 mm (πλάτος B5) έως 1118 mm (44 ίντσες)
Μήκος χαρτιού	220 mm έως 1600 mm
Πάχος χαρτιού	0,07 mm έως 0,8 mm (0,8 mm έως 1,5 mm για χαρτί αφίσας)

## Υποστηριζόμενα πλάτη χαρτιού

Υποστηρίζονται τα παρακάτω πλάτη χαρτιού. Μπορείτε να εκτελέσετε εκτύπωση χωρίς περιθώρια δεξιά και αριστερά σε μεγέθη χαρτιού που υποστηρίζουν εκτύπωση χωρίς περιθώρια.

Πλάτος χαρτιού (Μέγεθος)		Μοντέλα 44 ιντσών		Μοντέλα 36 ιντσών		Μοντέλα 24 ιντσών	
Ίντσες	mm	Υποστηρίζεται	Εκτύπωση χωρίς περιθώρια	Υποστηρίζεται	Εκτύπωση χωρίς περιθώρια	Υποστηρίζεται	Εκτύπωση χωρίς περιθώρια
44 ίντσες	1118 mm	Υποστηρίζεται	Υποστηρίζεται	-	-	-	-
42 ίντσες	1067 mm	Υποστηρίζεται	-	-	-	-	-
	1030 mm	Υποστηρίζεται	Υποστηρίζεται	-	-	-	-

## Παράρτημα

Πλάτος χαρτιού (Μέγεθος)		Μοντέλα 44 ιντσών		Μοντέλα 36 ιντσών		Μοντέλα 24 ιντσών	
Ίντσες	mm	Υποστηρίζεται	Εκτύπωση χωρίς περιθώρια	Υποστηρίζεται	Εκτύπωση χωρίς περιθώρια	Υποστηρίζεται	Εκτύπωση χωρίς περιθώρια
	1000 mm	Υποστηρίζεται	-	-	-	-	-
36 ιντσες	914 mm	Υποστηρίζεται	Υποστηρίζεται	Υποστηρίζεται	Υποστηρίζεται	-	-
	900 mm	Υποστηρίζεται	-	Υποστηρίζεται	-	-	-
34 ιντσες	864 mm	Υποστηρίζεται	-	Υποστηρίζεται	Υποστηρίζεται	-	-
ISO A0	841 mm	Υποστηρίζεται	Υποστηρίζεται	Υποστηρίζεται	Υποστηρίζεται	-	-
	800 mm	Υποστηρίζεται	-	Υποστηρίζεται	-	-	-
30 ιντσες	762 mm	Υποστηρίζεται	-	Υποστηρίζεται	-	-	-
JIS B1/B2	728 mm	Υποστηρίζεται	Υποστηρίζεται	Υποστηρίζεται	Υποστηρίζεται	-	-
F	711 mm	-	-	-	-	-	-
ISO B1/B2	707 mm	Υποστηρίζεται	-	Υποστηρίζεται	-	-	-
	700 mm	Υποστηρίζεται	Υποστηρίζεται	Υποστηρίζεται	Υποστηρίζεται	-	-
27 ιντσες	686 mm	-	-	-	-	-	-
26 ιντσες	660 mm	-	-	-	-	-	-
24 ιντσες	610 mm	Υποστηρίζεται	Υποστηρίζεται	Υποστηρίζεται	Υποστηρίζεται	Υποστηρίζεται	Υποστηρίζεται
	600 mm	Υποστηρίζεται	-	Υποστηρίζεται	-	Υποστηρίζεται	-
ISO A1/A2	594 mm	Υποστηρίζεται	Υποστηρίζεται	Υποστηρίζεται	Υποστηρίζεται	Υποστηρίζεται	Υποστηρίζεται
22 ιντσες	559 mm	Υποστηρίζεται	-	Υποστηρίζεται	-	Υποστηρίζεται	-
JIS B2/B3	515 mm	Υποστηρίζεται	Υποστηρίζεται	Υποστηρίζεται	Υποστηρίζεται	Υποστηρίζεται	Υποστηρίζεται
20 ιντσες	508 mm	Υποστηρίζεται	Υποστηρίζεται	Υποστηρίζεται	Υποστηρίζεται	Υποστηρίζεται	Υποστηρίζεται
	500 mm	Υποστηρίζεται	Υποστηρίζεται	Υποστηρίζεται	Υποστηρίζεται	Υποστηρίζεται	Υποστηρίζεται

## Παράρτημα

Πλάτος χαρτιού (Μέγεθος)		Μοντέλα 44 ιντσών		Μοντέλα 36 ιντσών		Μοντέλα 24 ιντσών	
Ίντσες	mm	Υποστηρίζεται	Εκτύπωση χωρίς περιθώρια	Υποστηρίζεται	Εκτύπωση χωρίς περιθώρια	Υποστηρίζεται	Εκτύπωση χωρίς περιθώρια
18 ιντσες	457 mm	Υποστηρίζεται	-	Υποστηρίζεται	-	Υποστηρίζεται	-
	450 mm	-	-	-	-	-	-
17 ιντσες	432 mm	Υποστηρίζεται	Υποστηρίζεται	Υποστηρίζεται	Υποστηρίζεται	Υποστηρίζεται	Υποστηρίζεται
ISO A2/A3	420 mm	Υποστηρίζεται	-	Υποστηρίζεται	-	Υποστηρίζεται	-
16 ιντσες	406 mm	Υποστηρίζεται	Υποστηρίζεται	Υποστηρίζεται	Υποστηρίζεται	Υποστηρίζεται	Υποστηρίζεται
	400 mm	Υποστηρίζεται	-	Υποστηρίζεται	-	Υποστηρίζεται	-
JIS B3/B4	364 mm	Υποστηρίζεται	-	Υποστηρίζεται	-	Υποστηρίζεται	-
14 ιντσες	356 mm	Υποστηρίζεται	-	Υποστηρίζεται	-	Υποστηρίζεται	-
ISO B3	353 mm	-	-	-	-	-	-
13 ιντσες	330 mm	Υποστηρίζεται	Υποστηρίζεται	Υποστηρίζεται	Υποστηρίζεται	Υποστηρίζεται	Υποστηρίζεται
12 ιντσες	305 mm	Υποστηρίζεται	-	Υποστηρίζεται	-	Υποστηρίζεται	-
	300 mm	Υποστηρίζεται	Υποστηρίζεται	Υποστηρίζεται	Υποστηρίζεται	Υποστηρίζεται	Υποστηρίζεται
ISO A3/A4	297 mm	Υποστηρίζεται	-	Υποστηρίζεται	-	Υποστηρίζεται	-
11 ιντσες	279 mm	Υποστηρίζεται	-	Υποστηρίζεται	-	Υποστηρίζεται	-
	257 mm	Υποστηρίζεται	-	Υποστηρίζεται	-	Υποστηρίζεται	Υποστηρίζεται
10 ιντσες	254 mm	Υποστηρίζεται	Υποστηρίζεται	Υποστηρίζεται	Υποστηρίζεται	Υποστηρίζεται	Υποστηρίζεται
Λιγότερο από 10 ιντσες	Λιγότερο από 254 mm	-	-	-	-	-	-

## Παράρτημα

### Πριν εκτυπώσετε σε χαρτί του εμπορίου

#### Σημείωση

- Βεβαιωθείτε να ελέγξετε τα χαρακτηριστικά του χαρτιού (όπως εάν το χαρτί είναι γυαλιστερό, το υλικό και το πάχος) στο εγχειρίδιο που παρέχεται με το χαρτί ή επικοινωνήστε με τον προμηθευτή χαρτιού.
- Δοκιμάστε την ποιότητα εκτύπωσης με αυτόν τον εκτυπωτή, προτού αγοράσετε μεγάλη ποσότητα χαρτιού.

Όταν χρησιμοποιείτε χαρτί όπως baryta, ματ χαρτί καλλιτεχνικών εφαρμογών, ματ καμβάς, σατέν καμβάς ή μέσα εκτός από Epson (εμπορικά διαθέσιμο χαρτί), πραγματοποιήστε τη διαμόρφωση χαρτιού σύμφωνα με τα χαρακτηριστικά χαρτιού (προσαρμοσμένο χαρτί) πριν την εκτύπωση. Η εκτύπωση χωρίς ρύθμιση μπορεί να προκαλέσει ζάρωμα, τρίψιμο, ανομοιόμορφα χρώματα κ.λπ.

Φροντίστε να ορίσετε τα παρακάτω τέσσερα στοιχεία.

<p>Επιλογή χαρτιού αναφοράς</p>	<p>Οι βέλτιστες ρυθμίσεις για τη χρήση διαφορετικών τύπων ειδικού μέσου Epson έχουν ήδη καταχωρηθεί στον εκτυπωτή.</p> <p>Ελέγξτε τα παρακάτω και, στη συνέχεια, επιλέξτε τον ειδικό τύπο μέσου Epson ή γενικές ρυθμίσεις χαρτιού που πλησιάζουν περισσότερο το χαρτί που χρησιμοποιείτε.</p> <p>Γενικές ρυθμίσεις χαρτιού</p> <p>Οι γενικές ρυθμίσεις χαρτιού δεν έχουν βελτιστοποιηθεί για οποιονδήποτε συγκεκριμένο τύπο χαρτιού. Μπορείτε έπειτα να βελτιστοποιήσετε τις ρυθμίσεις σύμφωνα με το χαρτί που παρέχεται από τον χρήστη.</p> <ul style="list-style-type: none"> <li><input type="checkbox"/> Φωτογραφικό χαρτί: χαρτί βαρυτίνης</li> <li><input type="checkbox"/> Χαρτί καλλιτεχνικών εφαρμογών: χαρτί ματ καλλιτεχνικών εφαρμογών</li> <li><input type="checkbox"/> Καμβάς: σατέν καμβάς, ματ καμβάς</li> <li><input type="checkbox"/> Απλό χαρτί: απλό χαρτί</li> <li><input type="checkbox"/> Γυαλιστερό χαρτί: <b>Photo Paper</b></li> <li><input type="checkbox"/> Παχύ χαρτί που δεν είναι γυαλιστερό: <b>Matte Paper</b></li> <li><input type="checkbox"/> Λεπτό, απαλό χαρτί, που δεν είναι γυαλιστερό: <b>Plain Paper</b></li> <li><input type="checkbox"/> Χαρτί τύπου καμβά: καμβάς</li> <li><input type="checkbox"/> Βαμβακερό χαρτί με ανομοιόμορφη επιφάνεια: <b>Fine Art Paper</b></li> <li><input type="checkbox"/> Ειδικά μέσα όπως φιλμ, ύφασμα, χαρτόνι αφίσας και χαρτί ιχνογραφίας: <b>Others</b></li> </ul>
<p>Paper Thickness</p>	<p>Ορίστε το πάχος του χαρτιού. Εάν δεν γνωρίζετε το πάχος χαρτιού, ελέγξτε το εγχειρίδιο που παρέχεται με το χαρτί ή τον προμηθευτή χαρτιού.</p> <p>Αυτό σας επιτρέπει να μειώσετε την κοκκώδη αίσθηση και τις γρατζουνιές στις εκτυπώσεις, καθώς και διαφορές στη θέση και στο χρώμα εκτύπωσης.</p>
<p>Μέγεθος πυρήνα χαρτιού</p>	<p>Ρυθμίστε το μέγεθος πυρήνα χαρτιού για το χαρτί σε ρολό που τοποθετείται.</p>
<p>Paper Feed Offset</p>	<p>Βελτιστοποιεί την τροφοδοσία χαρτιού κατά την εκτύπωση. Προσαρμόζοντας το κενό μεταξύ του μεγέθους δεδομένων και μεγέθους εκτύπωσης, μπορείτε να μειώσετε την πιθανότητα εμφάνισης γραμμών (οριζόντιες γραμμές) ή ανομοιόμορφα χρώματα.</p> <p>Παράδειγμα εισαγωγής ρυθμίσεων</p> <p>Όταν εκτυπώνετε σε μέγεθος δεδομένων 100 mm και μέγεθος εκτύπωσης 101 mm, η μετατόπιση είναι 1,0%. Επομένως, θα εισαγάγετε μια τιμή -1,0%.</p>

## Παράρτημα

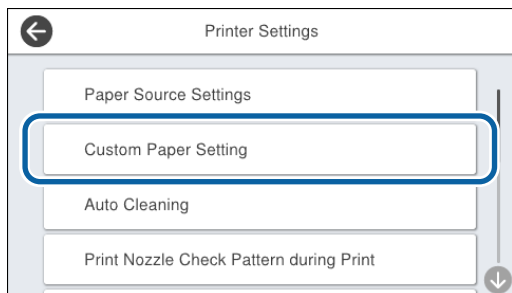
 **Σημαντικό**

Εάν αλλάξετε ένα στοιχείο που έχει οριστεί στο μενού *Paper*, χρειάζεται να εκτελέσετε πάλι το **Paper Feed Offset**.

## Παράρτημα

### Εκτέλεση ρυθμίσεων προσαρμοσμένου χαρτιού στον πίνακα ελέγχου

- 1 Επιλέξτε **General Settings — Printer Settings — Custom Paper Setting** στον πίνακα ελέγχου.



- 2 Επιλέξτε έναν αριθμό χαρτιού από 1 έως 30 για την αποθήκευση των ρυθμίσεων.

- 3 Καθορίστε τις πληροφορίες χαρτιού. Φροντίστε να ορίσετε τα παρακάτω στοιχεία.

- Change Reference Paper**
- Paper Thickness**
- Roll Core Diameter** (μόνο χαρτί σε ρολό)
- Paper Feed Offset**

Δείτε τα ακόλουθα για λεπτομέρειες σχετικά με τις άλλες ρυθμίσεις.

[🔗 «General Settings» στη σελίδα 170](#)

Ανατρέξτε στα παρακάτω για περισσότερες λεπτομέρειες σχετικά με τις ρυθμίσεις χαρτιού.

[🔗 «Όταν δεν εμφανίζεται ο τύπος χαρτιού στον πίνακα ελέγχου ή στο πρόγραμμα οδήγησης» στη σελίδα 63](#)

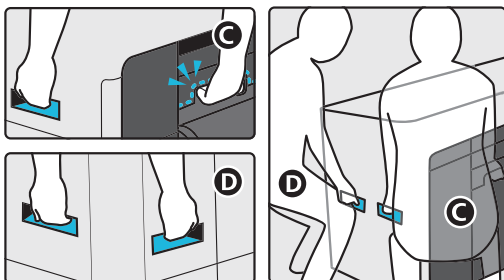
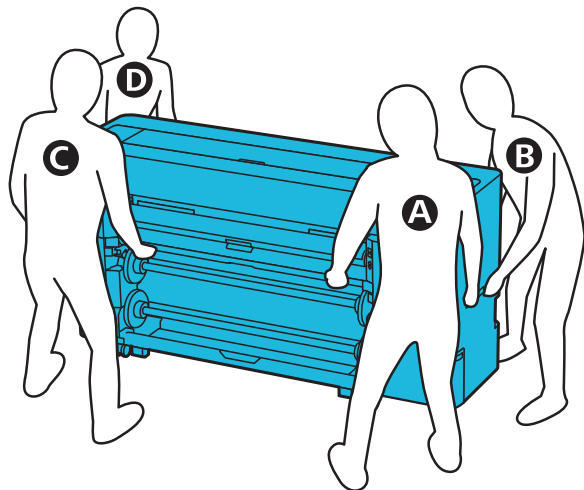
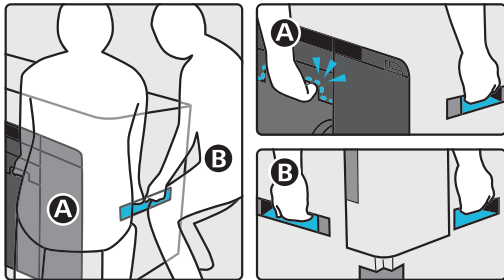
### Μετακίνηση ή μεταφορά ΤΟΥ ΕΚΤΥΠΩΤΗ

Αυτή η ενότητα περιγράφει τον τρόπο μετακίνησης και μεταφοράς του εκτυπωτή.

## Παράρτημα

### Προσοχή

- ❑ Ο εκτυπωτής είναι βαρύς και δε θα πρέπει να μεταφέρετε από ένα άτομο. Όταν συσκευάζετε ή μετακινείτε τον εκτυπωτή, χρησιμοποιήστε τέσσερα ή περισσότερα άτομα για να τον μεταφέρετε.
- ❑ Όταν σηκώνετε τον εκτυπωτή, θα πρέπει να έχετε φυσική στάση του σώματος.
- ❑ Όταν σηκώνετε τον εκτυπωτή, τοποθετήστε τα χέρια σας στα σημεία που φαίνονται στην παρακάτω εικόνα.  
Εάν σηκώσετε τον εκτυπωτή ενώ κρατάτε άλλα πράγματα, μπορεί να τραυματιστείτε. Για παράδειγμα, μπορεί να σας πέσει ο εκτυπωτής ή μπορεί να πατηθούν τα δάχτυλά σας όταν κατεβάζετε τον εκτυπωτή.




- ❑ Μην γέρνετε το προϊόν πάνω από 10 μοίρες προς τα μπρος ή προς τα πίσω όταν το μετακινείτε. Αποτυχία τήρησης αυτού του μέτρου μπορεί να προκαλέσει ανατροπή του προϊόντος ή διαρροή μελάνης.

### Σημαντικό

Η κεφαλή εκτύπωσης μπορεί να καταστραφεί εάν η θερμοκρασία περιβάλλοντος πέσει στους  $-10\text{ }^{\circ}\text{C}$  ή χαμηλότερα.

Εάν η θερμοκρασία περιβάλλοντος αναμένεται να είναι  $-10\text{ }^{\circ}\text{C}$  ή χαμηλότερη κατά τη διάρκεια της μετακίνησης ή μεταφοράς, στραγγίξτε το μελάνι πριν απενεργοποιήσετε την ισχύ.

Δείτε παρακάτω για περισσότερο αναλυτικές οδηγίες.

 «Εάν η θερμοκρασία περιβάλλοντος εσωτερικού χώρου ή κατά τη διάρκεια μεταφοράς πέσει κάτω από τους  $-10\text{ }^{\circ}\text{C}$  ή χαμηλότερα» στη σελίδα 273

## Μετακίνηση σε άλλη τοποθεσία στο ίδιο κτήριο

### Προετοιμασίες πριν τη μετακίνηση

Αυτή η ενότητα περιγράφει τον τρόπο μετακίνησης και μεταφοράς του εκτυπωτή.

Εξηγεί πώς να προετοιμαστείτε για μια σύντομη μετακίνηση, όπως σε μια άλλη τοποθεσία στο ίδιο κτήριο. Δείτε παρακάτω εάν πραγματοποιείτε μετακίνηση του εκτυπωτή σε άλλον όροφο ή σε άλλο κτήριο.

 «Μεταφορά του εκτυπωτή» στη σελίδα 273

Εάν δεν υπάρχουν σκαλοπάτια ή ανώμαλες επιφάνειες στη διαδρομή μετακίνησης, μπορείτε να κυλήσετε τον εκτυπωτή πάνω στα ροδάκια του προσέχοντας τα παρακάτω σημεία.

### Προσοχή

Για την αποφυγή ατυχημάτων, όπως πτώση, προσέξτε τα παρακάτω σημεία κατά τη μετακίνηση του εκτυπωτή.

- ❑ Μη μετακινείτε με τα ροδάκια κλειδωμένους.
- ❑ Αποφύγετε σκαλοπάτια και ανώμαλες επιφάνειες.

1

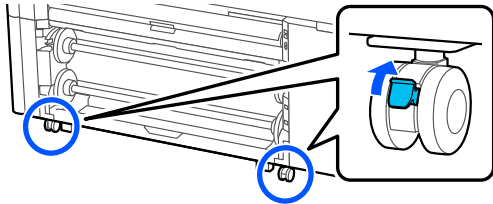
Αφαιρέστε όλο το χαρτί από τον εκτυπωτή.

## Παράρτημα

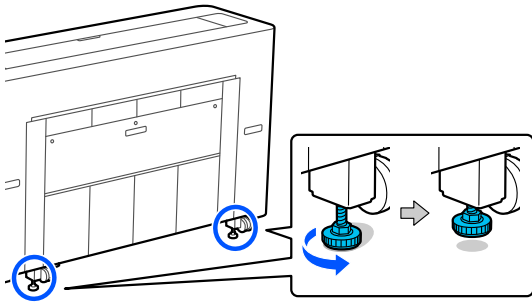
**2** Απενεργοποιήστε τον εκτυπωτή και αποσυνδέστε όλα τα καλώδια από τον εκτυπωτή, όπως το καλώδιο τροφοδοσίας και το καλώδιο LAN.

**3** Κλείστε όλα τα καλύμματα του εκτυπωτή.

**4** Ξεκλειδώστε τα ροδάκια.



**5** Χαλαρώστε τους σταθεροποιητές.



### Λειτουργίες μετά τη μετακίνηση

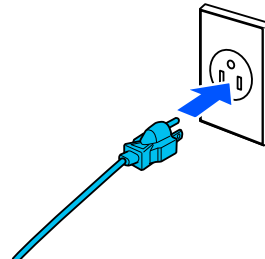
Αυτή η ενότητα εξηγεί τον τρόπο προετοιμασίας του εκτυπωτή για χρήση μετά τη μετακίνηση.

Σημειώστε τα παρακάτω σημεία όταν συνδέετε το καλώδιο τροφοδοσίας.

### **!** Προειδοποίηση

- ❑ Για την αποφυγή ατυχημάτων λόγω ηλεκτρικής διαρροής, συνδέστε σε μια πρίζα ρεύματος με γειωμένο σύνδεσμο. Η σύνδεση σε πρίζα ρεύματος που δεν διαθέτει γείωση μπορεί να προκαλέσει ηλεκτροπληξία ή πυρκαγιά. Ελέγξτε την πρίζα ρεύματος που πρόκειται να χρησιμοποιήσετε. Αν η πρίζα δεν διαθέτει γειωμένο σύνδεσμο, επικοινωνήστε με τον αντιπρόσωπό σας.
- ❑ Χρησιμοποιείτε μόνο τον τύπο τροφοδοσίας που αναγράφεται στην ετικέτα του εκτυπωτή. Μπορεί να προκληθεί ηλεκτροπληξία ή φωτιά.
- ❑ Μη συνδέετε το καλώδιο τροφοδοσίας σε πολύπριζο ή πολλαπλές πρίζες. Μπορεί να προκληθεί ηλεκτροπληξία ή φωτιά. Συνδέστε το καλώδιο τροφοδοσίας απευθείας σε πρίζα για οικιακή χρήση.

**1** Συνδέστε το καλώδιο τροφοδοσίας σε μια πρίζα με γειωμένο σύνδεσμο και μετά ενεργοποιήστε τον εκτυπωτή.



### **!** Σημαντικό

Το σχήμα του βύσματος τροφοδοσίας ποικίλλει ανάλογα με τη χώρα ή την περιοχή. Βεβαιωθείτε ότι χρησιμοποιείτε το καλώδιο τροφοδοσίας που παρέχεται με τον εκτυπωτή.

**2** Ελέγξτε ότι τα ακροφύσια κεφαλής εκτύπωσης είναι καθαρά και, εάν είναι φραγμένα, καθαρίστε την κεφαλή εκτύπωσης.

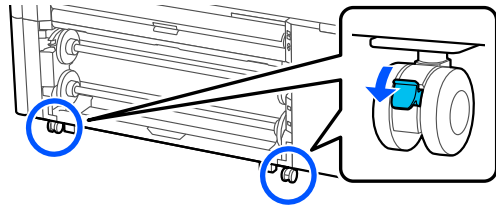
☞ «Έλεγχος ακροφ. κεφ. εκτ.» στη σελίδα 201

☞ «Καθαρισμός κεφαλής εκτύπωσης» στη σελίδα 202



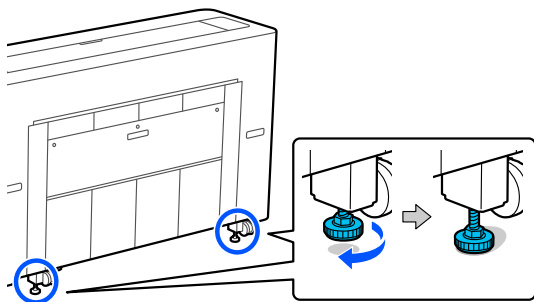
## Παράρτημα

### 3 Κλειδώστε τα ροδάκια.



### 4 Σφίξτε τους σταθεροποιητές. Γυρίστε τους σταθεροποιητές με το χέρι μέχρι να αγγίζουν το δάπεδο.

Όταν αγγίζουν το δάπεδο, μην τους γυρίσετε περισσότερο από μισή στροφή (180 μοίρες).



## Μεταφορά του εκτυπωτή

Πριν από τη μετακίνηση του εκτυπωτή, επικοινωνήστε με τον προμηθευτή σας ή την Υποστήριξη της Epson.

## Εάν η θερμοκρασία περιβάλλοντος εσωτερικού χώρου ή κατά τη διάρκεια μεταφοράς πέσει κάτω από τους -10 °C ή χαμηλότερα

Η κεφαλή εκτύπωσης μπορεί να καταστραφεί εάν η θερμοκρασία περιβάλλοντος πέσει στους -10 °C ή χαμηλότερα. Εάν η θερμοκρασία αναμένεται να πέσει στους -10 °C ή χαμηλότερα, ακολουθήστε τα παρακάτω βήματα για να στραγγίξετε τη μελάνη εκ των προτέρων.

### ! Σημαντικό

Όταν εκτελείτε αυτήν τη λειτουργία, το μελάνι που αποβάλλεται συγκεντρώνεται στο κουτί συντήρησης, βεβαιωθείτε λοιπόν ότι υπάρχει αρκετός ελεύθερος χώρος στο κουτί συντήρησης. Εάν υπάρχει μόνο λίγος ελεύθερος χώρος, προετοιμάστε ένα ανταλλακτικό κουτί συντήρησης πριν ξεκινήσετε.

### 1 Αφαιρέστε όλο το χαρτί από τον εκτυπωτή.

☞ «Αφαίρεση Κύλινδρος 1 / Ρολού χαρτιού» στη σελίδα 47

☞ «Αφαίρεση Κύλινδρος 2 (Εκτός από τη Σειρά SC-P6500E/SC-T3700E)» στη σελίδα 51

☞ «Αφαίρεση χωριστών φύλλων / χαρτιού αφίσας» στη σελίδα 60

### 2 Πατήστε **Maintenance — Keeping Preparation** στον πίνακα ελέγχου.

### 3 Πατήστε το **Start**.

Ξεκινά η αποβολή μελανιού και ο εκτυπωτής απενεργοποιείται αυτόματα όταν ολοκληρωθεί η αποβολή.

### ! Σημαντικό

Μην ανοίγετε οποιαδήποτε καλύμματα ή μην απενεργοποιείτε τον εκτυπωτή ενώ αποβάλετε μελάνι.

Έπειτα, δείτε τα παρακάτω για να προετοιμαστείτε για μετακίνηση ή μεταφορά.

☞ «Μετακίνηση σε άλλη τοποθεσία στο ίδιο κτήριο» στη σελίδα 271

☞ «Μεταφορά του εκτυπωτή» στη σελίδα 273

## Παράρτημα



### Σημαντικό

Εάν εμφανίζεται ένα μήνυμα που υποδεικνύει ότι χρειάζεστε ένα νέο δοχείο μελάνης XXX όταν συνεχίζετε να χρησιμοποιείτε τον εκτυπωτή, προετοιμάστε ένα δοχείο μελάνης του χρώματος που εμφανίζεται στο τμήμα XXX πριν την επόμενη φορά που θα χρησιμοποιήσετε τον εκτυπωτή.

Την επόμενη φορά που θα ενεργοποιήσετε τον εκτυπωτή, τα ακροφύσια της κεφαλής εκτύπωσης θα γεμίσουν με μελάνι καθιστώντας τον εκτυπωτή έτοιμο για εκτύπωση. Επομένως, εάν δεν έχετε αρκετό μελάνι για να γεμίσουν τα ακροφύσια, ο εκτυπωτής δε θα είναι έτοιμος για χρήση έως ότου αντικατασταθεί το μελάνι.

## Παράρτημα

# Απαιτήσεις συστήματος

Το λογισμικό αυτού του εκτυπωτή μπορεί να χρησιμοποιηθεί στα παρακάτω περιβάλλοντα (από τον Αύγουστο του 2022).

Τα υποστηριζόμενα λειτουργικά συστήματα και άλλα στοιχεία ενδέχεται να αλλάξουν.

Για τις πιο πρόσφατες πληροφορίες, ανατρέξτε στην ιστοσελίδα της Epson.

## Πρόγραμμα οδήγησης εκτυπωτή

### Windows

Λειτουργικό σύστημα	Windows 11 x64 Windows 10/Windows 10 x64 Windows 8.1/Windows 8.1 x64 Windows 8/Windows 8 x64 Windows 7/Windows 7 x64 Windows Vista/Windows Vista x64 Windows XP SP3 ή νεότερη έκδοση/Windows XP x64 SP2 ή νεότερη έκδοση Windows Server 2022 Windows Server 2019 Windows Server 2016 Windows Server 2012 R2 Windows Server 2012 Windows Server 2008 R2 Windows Server 2008 Windows Server 2003 R2 Windows Server 2003 SP2 ή νεότερη έκδοση
Επεξεργαστής	Intel Core2 Duo 3,05 GHz ή ταχύτερος
Διαθέσιμος χώρος στη μνήμη	1 GB ή περισσότερο
Σκληρός δίσκος (Διαθέσιμος τόμος για εγκατάσταση)	32 GB ή περισσότερο
Ανάλυση οθόνης	WXGA (1280×800) ή ανώτερη
Μέθοδος σύνδεσης με τον εκτυπωτή*	USB, Ethernet ή Wi-Fi

\* Μια ασύρματη σύνδεση LAN δεν είναι διαθέσιμη για μοντέλα στη Σειρά SC-T5700D που δεν διαθέτουν Wi-Fi. Για λεπτομέρειες σχετικά με τις μεθόδους σύνδεσης (προδιαγραφές διασύνδεσης), δείτε τα ακόλουθα.

 «Πίνακας προδιαγραφών (Εκτός από τη Σειρά SC-P8500DL / Σειρά SC-T7700DL)» στη σελίδα 278

 «Πίνακας προδιαγραφών (Μόνο Σειρά SC-P8500DL / Σειρά SC-T7700DL)» στη σελίδα 282

### Mac

Λειτουργικό σύστημα	Σειρά SC-P8500D/SC-T7700D: Mac OS X v10.6.8 ή μεταγενέστερο Εκτός από Σειρά SC-P8500D/SC-T7700D: Mac OS X v10.9.5 ή μεταγενέστερο
Επεξεργαστής	Intel Core2 Duo 2 GHz ή ταχύτερος
Διαθέσιμος χώρος στη μνήμη	2 GB ή περισσότερο

## Παράρτημα

Σκληρός δίσκος (Διαθέσιμος τόμος για εγκατάσταση)	8 GB ή περισσότερο
Ανάλυση οθόνης	WXGA +(1280×800) ή ανώτερη
Μέθοδος σύνδεσης με τον εκτυπωτή*	USB, Ethernet ή Wi-Fi

\* Μια ασύρματη σύνδεση LAN δεν είναι διαθέσιμη για μοντέλα στη Σειρά SC-T5700D που δεν διαθέτουν Wi-Fi. Για λεπτομέρειες σχετικά με τις μεθόδους σύνδεσης (προδιαγραφές διασύνδεσης), δείτε τα ακόλουθα.

 «Πίνακας προδιαγραφών (Εκτός από τη Σειρά SC-P8500DL / Σειρά SC-T7700DL)» στη σελίδα 278


 «Πίνακας προδιαγραφών (Μόνο Σειρά SC-P8500DL / Σειρά SC-T7700DL)» στη σελίδα 282

## Παράρτημα

---

### Web Config

Το Web Config είναι μια εφαρμογή που εκτελείται σε ένα πρόγραμμα περιήγησης στο web ενός υπολογιστή ή μιας έξυπνης συσκευής, που είναι συνδεδεμένη στο ίδιο δίκτυο με τον εκτυπωτή.

 Οδηγός Διαχειριστή

#### Υποστηριζόμενα προγράμματα περιήγησης

Microsoft Edge, Internet Explorer 8 ή μεταγενέστερη έκδοση, Firefox<sup>\*1</sup>, Chrome<sup>\*1</sup>, Safari<sup>\*1</sup>

\*1 Χρησιμοποιήστε την τελευταία έκδοση.

Δείτε τα ακόλουθα για λεπτομέρειες σχετικά με τις διεπαφές δικτύου.

 «Πίνακας προδιαγραφών (Εκτός από τη Σειρά SC-P8500DL / Σειρά SC-T7700DL)» στη σελίδα 278

 «Πίνακας προδιαγραφών (Μόνο Σειρά SC-P8500DL / Σειρά SC-T7700DL)» στη σελίδα 282

## Παράρτημα

## Πίνακας προδιαγραφών (Εκτός από τη Σειρά SC-P8500DL / Σειρά SC-T7700DL)

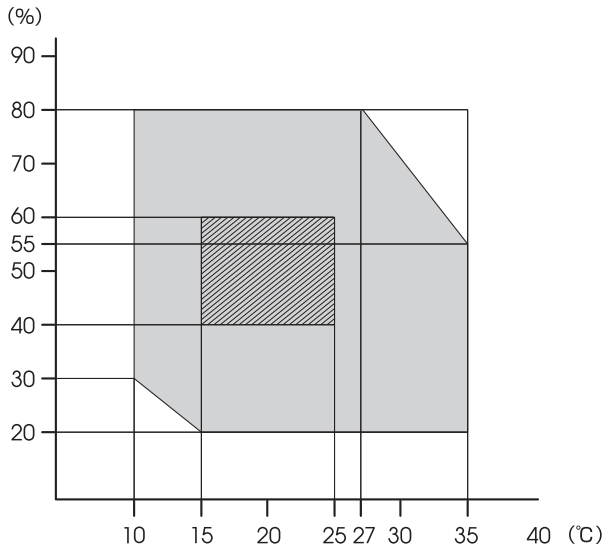
Προδιαγραφές εκτυπωτή	
Μέθοδος εκτύπωσης	Μέθοδος ψεκασμού μελάνης κατ' απαίτηση
Διαμόρφωση ακροφυσίων	
Σειρά SC-P8500D/ SC-P8500DM/ SC-6500D/ SC-P6500DE/ SC-P6500E	1600 ακροφύσια × 6 χρώματα (Photo Black (Μαύρο φωτογραφιών), Matte Black (Ματ μαύρο), Yellow (Κίτρινο), Magenta (Ματζέντα), Cyan (Γαλάζιο), Gray (Γκρι))
Σειρά SC-T7700D/ SC-T7700DM/ SC-T5700D/ SC-T5700DM/ SC-T3700D/ SC-T3700DE/ SC-T3700E	1600 ακροφύσια × 6 χρώματα (Photo Black (Μαύρο φωτογραφιών), Matte Black (Ματ μαύρο), Yellow (Κίτρινο), Magenta (Ματζέντα), Cyan (Γαλάζιο), Red (Κόκκινο))
Ανάλυση (μέγιστη)	2400 × 1200 dpi
Κωδικός ελέγχου	
Σειρά SC-P8500D/ SC-P8500DM/ SC-P6500D/ SC-T7700D/ SC-T7700DM/ SC-T5700D/ SC-T5700DM/ SC-T3700D	ESC/P raster (απόρρητη εντολή), HP-GL/2 <sup>*1</sup> , HP RTL <sup>*1</sup> , Adobe PostScript 3, Adobe PDF 1.7
Σειρά SC-P6500DE/ SC-P6500E, SC-T3700DE/ SC-T3700E	ESC/P raster (απόρρητη εντολή), HP-GL/2 <sup>*1</sup> , HP RTL <sup>*1</sup>
Μέθοδος τροφοδοσίας χαρτιού	Τροφοδοσία με τριβή
Ενσωματωμένη μνήμη	4 GB
Ονομαστική τάση	AC 100–240 V
Ονομαστική συχνότητα	50/60 Hz
Ονομαστικό ρεύμα	3,4–1,6 A
Κατανάλωση ρεύματος	

Προδιαγραφές εκτυπωτή	
Σε λειτουργία	
Σειρά SC-P8500D / Σειρά SC-T7700D	Περίπου 70 W
Σειρά SC-P8500DM/ SC-T7700DM/ SC-T5700DM	Περίπου 90 W
Σειρά SC-T5700D	Περίπου 80 W
Σειρά SC-P6500D / Σειρά SC-P6500DE / Σειρά SC-P6500E / Σειρά SC-T3700D / Σειρά SC-T3700DE / Σειρά SC-T3700E	Περίπου 75 W
Κατάσταση ετοιμότητας	
Εκτός από σειρά SC-P8500DM/ SC-T7700DM/ SC-T5700DM	Περίπου 32 W
Σειρά SC-P8500DM/ SC-T7700DM/ SC-T5700DM	Περίπου 44 W
Κατάσταση αναμονής	Περίπου 2,0 W
Απενεργοποίηση τροφοδοσίας	Περίπου 0,3 W
Θερμοκρασία	
Σε λειτουργία	10 έως 35 °C (συνιστάται 15 έως 25 °C)
Αποθήκευση (πριν από την αφαίρεση από τη συσκευασία)	-20 έως 60 °C (Εντός 120 ωρών στους 60 °C, εντός ενός μήνα στους 40 °C)
Αποθήκευση (μετά την αφαίρεση από τη συσκευασία)	Με μελάνι: -10 έως 40 °C (εντός ενός μήνα στους 40 °C)  Με αποβολή μελανιού: <sup>*2</sup> -20 έως 25 °C (Εντός ενός μήνα στους 25 °C)
Υγρασία	
Σε λειτουργία	20 έως 80% (συνιστάται 40 έως 60%, χωρίς συμπύκνωση)
Αποθήκευση	5 έως 85% (χωρίς συμπύκνωση)

## Παράρτημα

## Προδιαγραφές εκτυπωτή

Εύρος θερμοκρασίας και υγρασίας για λειτουργία (συνιστάται το εύρος που υποδεικνύεται με διαγώνιες γραμμές)



## Διαστάσεις (Πλάτος × Βάθος × Ύψος)

## Μέγιστες (με το καλάθι χαρτιού ανοιχτό)

Σειρά SC-P8500D/ SC-P8500DM/ SC-T7700D/ SC-T7700DM	1848 × 829 × 975 mm
Σειρά SC-T5700D/ SC-T5700DM	1645 × 829 × 975 mm
Σειρά SC-P6500D / Σειρά SC-P6500DE / Σειρά SC-P6500E / Σειρά SC-T3700D / Σειρά SC-T3700DE / Σειρά SC-T3700E	1365 × 829 × 975 mm

## Αποθήκευση

Σειρά SC-P8500D/ SC-P8500DM/ SC-T7700D/ SC-T7700DM	1848 × 499 × 975 mm
Σειρά SC-T5700D/ SC-T5700DM	1645 × 499 × 975 mm
Σειρά SC-P6500D / Σειρά SC-P6500DE / Σειρά SC-P6500E / Σειρά SC-T3700D / Σειρά SC-T3700DE / Σειρά SC-T3700E	1365 × 499 × 975 mm

## Προδιαγραφές εκτυπωτή

## Βάρος\*3

Σειρά SC-P8500D / Σειρά SC-T7700D	Περίπου 155 kg
Σειρά SC-P8500DM/ SC-T7700DM	Περίπου 166 kg
Σειρά SC-T5700D	Περίπου 137 kg
Σειρά SC-T5700DM	Περίπου 150 kg
Σειρά SC-P6500D/ SC-P6500DE/ SC-P6500E/ SC-T3700D/ SC-T3700DE	Περίπου 118 kg
Σειρά SC-T3700E	Περίπου 115 kg

\*1 Ενδέχεται να μην μπορείτε να εκτυπώσετε ανάλογα με την εφαρμογή ή τα δεδομένα. Συνιστούμε τα επαληθεύσετε τα αποτελέσματα εκτύπωσης εκ των προτέρων αν σκοπεύετε σύνδεση με HP-GL/2 ή HP RTL.

\*2 Χρησιμοποιήστε το μενού **Discharging/Charging Ink** στο μενού Maintenance για να αποβάλετε το μελάνι από τον εκτυπωτή.  
☞ «Εάν η θερμοκρασία περιβάλλοντος εσωτερικού χώρου ή κατά τη διάρκεια μεταφοράς πέσει κάτω από τους -10 °C ή χαμηλότερα» στη σελίδα 273

\*3 Δεν περιλαμβάνονται δοχεία μελανιού.

**Σημαντικό**

Χρησιμοποιήστε τον εκτυπωτή σε υψόμετρο 2000 m ή μικρότερο.

## Προδιαγραφές σαρωτή\*1

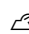
Τύπος σαρωτή	Έγχρωμος σαρωτής Simplex με τροφοδότη
Αισθητήρας	Μέθοδος φίλτρου χρωμάτων RGB CIS
Αριθμός ενεργών pixel	21600 pixel στην κύρια κατεύθυνση σάρωσης (600 dpi)

## Παράρτημα

Προδιαγραφές σαρωτή*1	
Μέγεθος πρωτοτύπου	Μέγιστο 914,4 mm x 30480 mm*2 Ελάχιστο 148,0 mm x 148,0 mm
Πάχος εγγράφου	0,06 mm έως 0,8 mm
Κατεύθυνση φόρτωσης εγγράφου	Εκτυπώσιμη πλευρά με την όψη στραμμένη προς τα επάνω
Κατεύθυνση εξαγωγής	Η σαρωμένη πλευρά εξαγεται με την όψη προς τα επάνω
Αριθμός φύλλων που μπορούν να τοποθετηθούν	1
Μέγιστη οπτική ανάλυση Κύρια σάρωση x Δευτερεύουσα σάρωση	600 dpi
Ανάλυση εξόδου	200, 300, 400, 600 dpi
Τόνος	
Χρώμα	<input type="checkbox"/> Είσοδος 30 bit (είσοδος 10 bit για κάθε χρώμα RGB) <input type="checkbox"/> Έξοδος 24 bit (έξοδος 8 bit για κάθε χρώμα RGB)
Κλίμακα του γκρι	<input type="checkbox"/> Είσοδος 10 bit <input type="checkbox"/> Έξοδος 8 bit
Ασπρόμαυρο	<input type="checkbox"/> Είσοδος 10 bit <input type="checkbox"/> Έξοδος 1 bit
Πηγή φωτός	Διπλό LED (λευκό)

\*1 Μόνο για σειρά SC-P8500DM/SC-T7700DM/SC-T5700DM

\*2 Το μέγιστο μήκος εξαρτάται από τη μορφή δεδομένων και τις ρυθμίσεις.

 «Αντιγραφή (Μόνο για σειρά SC-P8500DM/SC-T7700DM/SC-T5700DM)» στη σελίδα 150

Προδιαγραφές διασύνδεσης	
Θύρα USB για υπολογιστή	USB 3.2 Gen 1 (Σύνδεσμος: τύπου B)
Υποδοχή μνήμης USB	

Προδιαγραφές διασύνδεσης	
Μνήμη flash USB	USB υψηλής ταχύτητας (δεν είναι δυνατή η χρήση μονάδας δίσκου USB Flash με ρυθμίσεις ασφαλείας)
Σύστημα αρχείων	FAT, FAT32, exFAT
Μορφή αρχείου	JPEG, TIFF, ορισμένα PDF (βλέπε «Εκτύπωση αρχείων απευθείας από μια μονάδα flash USB» στη σελίδα 131 για λεπτομέρειες σχετικά με την εκτύπωση PDF.), HP-GL
Ethernet*1 Πρότυπα	IEEE 802.3u (100BASE-TX) IEEE 802.3ab (1000BASE-T) IEEE 802.3az (υποστηρίζει μοντέλα εξοικονόμησης ενέργειας) (Η συνδεδεμένη συσκευή πρέπει να συμμορφώνεται με το πρότυπο IEEE 802.3az.)
Ασύρματη σύνδεση LAN (δεν είναι διαθέσιμη για μοντέλα που δεν διαθέτουν Wi-Fi)	



## Παράρτημα

Προδιαγραφές διασύνδεσης	
Πρότυπα	
SC-P8500D/ SC-P6500D/ SC-P6500DE/ SC-P6500E SC-T7700D/ SC-T5700D/ SC-T3700D/ SC-T3700DE/ SC-T3700E	IEEE 802.11b/g/n
SC-P8530D/ SC-P6530D/ SC-P6530DE/ SC-P6530E SC-T7730D/ SC-T5730D/ SC-T3730D/ SC-T3730DE/ SC-T3730E (εκτός από την Ταϊβάν)	
Εκτός των παραπάνω (συμπεριλαμβανομένης της Ταϊβάν)	IEEE 802.11b/g/n/a/ac
Περιοχή συχνότητας	IEEE 802.11b/g: 2,4 GHz IEEE 802.11n: 2,4 GHz (μόνο HT20) IEEE 802.11a/n/ac: 5 GHz
Λειτουργίες συντονισμού	Υποδομή Wi-Fi Direct (Simple AP) (Δεν υποστηρίζεται IEEE 802.11b)
Ασφάλεια ασύρματου δικτύου	WEP (64 bit / 128 bit) WPA-PSK (TKIP) WPA2-PSK (AES)* <sup>2</sup> WPA3-SAE WPA2-Enterprise (AES) (EAP-TLS/PEAPTLS/PEAPMSCHAPv2/EAP-TTLS) WPA3-Enterprise
Πρωτόκολλα/λειτουργίες εκτύπωσης μέσω δικτύου* <sup>3</sup>	EpsonNet Print (Windows) Τυπικό TCP/IP (Windows) Εκτύπωση WSD (Windows) Bonjour (Mac) Εκτύπωση IPP (Windows) Εκτύπωση IPP (Mac) AirPrint (iOS, Mac)

Προδιαγραφές διασύνδεσης	
Πρότυπα/Πρωτόκολλα ασφαλείας	SSL/TLS (διακομιστής/υπολογιστής-πελάτης HTTPS, IPPS) IEEE 802.1X Φιλτράρισμα IPsec/IP SMTPS (STARTTLS, SSL/TLS) SNMPv3 SMB3.1.1

\*1 Χρησιμοποιήστε ένα καλώδιο STP (θωρακισμένο συνεστραμμένο ζεύγος) κατηγορίας 5e ή υψηλότερης.

\*2 Συμμορφώνεται με τα πρότυπα του WPA2 με υποστήριξη για WPA/WPA2 Personal.

\*3 Το EpsonNet Print υποστηρίζει μόνο IPv4. Τα υπόλοιπα υποστηρίζουν τόσο IPv4 όσο και IPv6.

 **Προειδοποίηση**

Για να αποτραπούν οι ραδιοπαρεμβολές στην αδειοδοτημένη λειτουργία, αυτή η συσκευή προορίζεται για χρήση σε εσωτερικούς χώρους και μακριά από παράθυρα, ώστε να παρέχεται η μέγιστη δυνατή θωράκιση. Ο εξοπλισμός (ή η κεραία εκπομπής του) που εγκαθίσταται σε εξωτερικό χώρο, υπόκειται σε καθεστώς αδειοδότησης.

Προδιαγραφές μελανιού	
Τύπος	Ειδικά δοχεία μελανιού
Τύπος μελανιού	Μελάνι με βάση το νερό
Ημερομηνία λήξης	Δείτε την ημερομηνία λήξης που αναγράφεται στη συσκευασία του δοχείου μελανιού ή επάνω στο δοχείο (αποθήκευση σε κανονική θερμοκρασία)
Ημερομηνία λήξης ποιότητας εκτύπωσης	Ένα έτος (μετά την εγκατάσταση στον εκτυπωτή)
Θερμοκρασία αποθήκευσης	
Σε πακέτο	-20 έως 40 °C (εντός τεσσάρων ημερών στους -20 °C, εντός ενός μήνα στους 40 °C)
Έχει εγκατασταθεί	-10 έως 40 °C (εντός τεσσάρων ημερών στους -10 °C, εντός ενός μήνα στους 40 °C)
Συσκευασία και μεταφορά	-20 έως 60 °C (εντός τεσσάρων ημερών στους -20 °C, εντός ενός μήνα στους 40 °C, εντός 72 ωρών στους 60 °C)

## Παράρτημα

## Προδιαγραφές μελανιού

Χωρητικότητα δοχείου	700 ml, 350 ml, 110 ml (τα 110 ml ενδέχεται να μην είναι διαθέσιμα ανάλογα με τις προδιαγραφές.) 240 ml (για αρχική φόρτωση)
----------------------	---

 **Σημαντικό**

- Προτείνουμε να αφαιρείτε και να ανακινείτε τα εγκατεστημένα δοχεία μελάνης μία φορά κάθε έξι μήνες για να διασφαλίσετε καλή ποιότητα εκτύπωσης.
- Το μελάνι παγώνει εάν αφεθεί σε θερμοκρασία κάτω των  $-20^{\circ}\text{C}$  για μεγάλο χρονικό διάστημα. Εάν παγώσει, αφήστε το σε θερμοκρασία δωματίου ( $25^{\circ}\text{C}$ ) για τουλάχιστον τέσσερις ώρες.
- Μην γεμίζετε πάλι τα δοχεία μελανιού.

## Πίνακας προδιαγραφών (Μόνο Σειρά SC-P8500DL / Σειρά SC-T7700DL)

## Προδιαγραφές εκτυπωτή

Μέθοδος εκτύπωσης	Μέθοδος ψεκασμού μελάνης κατ' απαίτηση
Διαμόρφωση ακροφυσίων	1600 ακροφύσια × 6 χρώματα Σειρά SC-P8500DL: Photo Black (Μαύρο φωτογραφιών), Matte Black (Ματ μαύρο), Yellow (Κίτρινο), Magenta (Ματζέντα), Cyan (Γαλάζιο), Gray (Γκρι) Σειρά SC-T7700DL: Photo Black (Μαύρο φωτογραφιών), Matte Black (Ματ μαύρο), Yellow (Κίτρινο), Magenta (Ματζέντα), Cyan (Γαλάζιο), Red (Κόκκινο)
Ανάλυση (μέγιστη)	2400 × 1200 dpi
Κωδικός ελέγχου	ESC/P raster (απόρρητη εντολή), HP-GL/2* <sup>1</sup> , HP RTL* <sup>1</sup> , Adobe PostScript 3, Adobe PDF 1.7

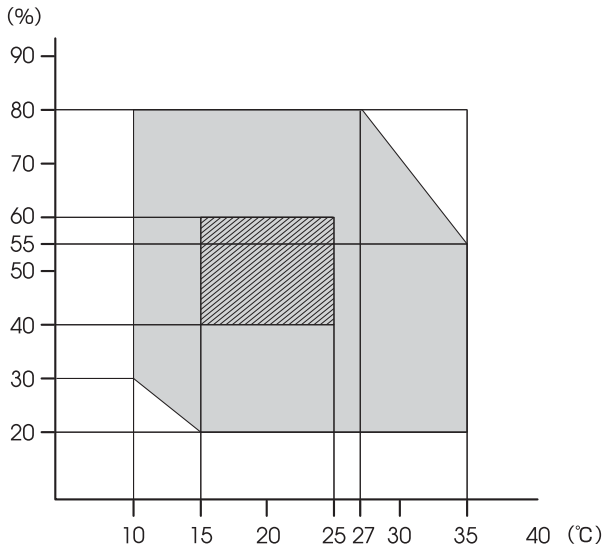
## Προδιαγραφές εκτυπωτή

Μέθοδος τροφοδοσίας χαρτιού	Τροφοδοσία με τριβή
Ενσωματωμένη μνήμη	4 GB
Ονομαστική τάση	AC 100–240 V
Ονομαστική συχνότητα	50/60 Hz
Ονομαστικό ρεύμα	3,4–1,6 A
Κατανάλωση ρεύματος	
Σε λειτουργία	Περίπου 75 W
Κατάσταση ετοιμότητας	Περίπου 32 W
Κατάσταση αναμονής	Περίπου 2,0 W
Απενεργοποίηση τροφοδοσίας	Περίπου 0,3 W
Θερμοκρασία* <sup>2</sup>	
Σε λειτουργία	10 έως $35^{\circ}\text{C}$ (συνιστάται $15$ έως $25^{\circ}\text{C}$ )
Αποθήκευση (πριν από την αφαίρεση από τη συσκευασία)	$-20$ έως $60^{\circ}\text{C}$ (Εντός 120 ωρών στους $60^{\circ}\text{C}$ , εντός ενός μήνα στους $40^{\circ}\text{C}$ )
Αποθήκευση (μετά την αφαίρεση από τη συσκευασία)	Με μελάνι: $-10$ έως $40^{\circ}\text{C}$ (εντός ενός μήνα στους $40^{\circ}\text{C}$ ) Με αποβολή μελανιού: <sup>*3</sup> $-20$ έως $25^{\circ}\text{C}$ (Εντός ενός μήνα στους $25^{\circ}\text{C}$ )
Υγρασία	
Σε λειτουργία	20 έως 80% (συνιστάται 40 έως 60%, χωρίς συμπύκνωση)
Αποθήκευση	5 έως 85% (χωρίς συμπύκνωση)

## Παράρτημα

## Προδιαγραφές εκτυπωτή

Εύρος θερμοκρασίας και υγρασίας για λειτουργία (συνιστάται το εύρος που υποδεικνύεται με διαγώνιες γραμμές)




## Διαστάσεις (Πλάτος × Βάθος × Ύψος)

Μέγιστες διαστάσεις* <sup>4</sup>	1848 × 829 × 975 mm
Αποθήκευση	1848 × 499 × 975 mm
Βάρος* <sup>5</sup>	Περίπου 165 kg

\*1 Ενδέχεται να μην μπορείτε να εκτυπώσετε ανάλογα με την εφαρμογή ή τα δεδομένα. Συνιστούμε τα επαληθεύσετε τα αποτελέσματα εκτύπωσης εκ των προτέρων αν σκοπεύετε σύνδεση με HP-GL/2 ή HP RTL.

\*2 Όταν μετακινείτε, μεταφέρετε ή αποθηκεύετε σε περιβάλλον κάτω των -10 °C, επικοινωνήστε με τον αντιπρόσωπό σας ή το Τμήμα Υποστήριξης της Epson.

\*3 Χρησιμοποιήστε το μενού **Discharging/Charging Ink** στο μενού Maintenance για να αποβάλετε το μελάνι από τον εκτυπωτή.  
 «Εάν η θερμοκρασία περιβάλλοντος εσωτερικού χώρου ή κατά τη διάρκεια μεταφοράς πέσει κάτω από τους -10 °C ή χαμηλότερα» στη σελίδα 273

\*4 Με το καλάθι χαρτιού ανοιχτό

\*5 Δεν συμπεριλαμβάνεται η μονάδα παροχής μελανιού

 **Σημαντικό**

Χρησιμοποιήστε τον εκτυπωτή σε υψόμετρο 2000 m ή μικρότερο.

## Προδιαγραφές διασύνδεσης

Θύρα USB για υπολογιστή	USB 3.2 Gen 1 (Σύνδεσμος: τύπου B)
Υποδοχή μνήμης USB	
Μνήμη flash USB	USB υψηλής ταχύτητας (δεν είναι δυνατή η χρήση μονάδας δίσκου USB Flash με ρυθμίσεις ασφαλείας)
Σύστημα αρχείων	FAT, FAT32, exFAT
Μορφή αρχείου	JPEG, TIFF, HP-GL, ορισμένα PDF (βλέπε «Εκτύπωση αρχείων απευθείας από μια μονάδα flash USB» στη σελίδα 131 για λεπτομέρειες σχετικά με την εκτύπωση PDF.)
Ethernet* <sup>1</sup> Πρότυπα	IEEE 802.3u (100BASE-TX) IEEE 802.3ab (1000BASE-T) IEEE 802.3az (υποστηρίζει μοντέλα εξοικονόμησης ενέργειας) (Η συνδεδεμένη συσκευή θα πρέπει να συμμορφώνεται με τα πρότυπα IEEE 802.3az.)
Wi-Fi	
Πρότυπα	
SC-P8500DL/ SC-P8530DL/ SC-T7700DL/ SC-T7730DL (εκτός από Ταϊβάν)	IEEE 802.11b/g/n
Εκτός των παραπάνω (συμπεριλαμβανομένης της Ταϊβάν)	IEEE 802.11b/g/n/a/ac

## Παράρτημα

Προδιαγραφές διασύνδεσης	
Περιοχή συχνότητας	IEEE 802.11b/g: 2,4 GHz IEEE 802.11n: 2,4 GHz (μόνο HT20) IEEE 802.11a/n/ac: 5 GHz
Λειτουργίες συντονισμού	Υποδομή Wi-Fi Direct (Simple AP) (Δεν υποστηρίζεται για IEEE 802.11b)
Ασφάλεια ασύρματου δικτύου	WEP (64 bit / 128 bit) WPA-PSK (TKIP) WPA2-PSK (AES)* <sup>2</sup> WPA3-SAE WPA2-Enterprise (AES) (EAP-TLS/PEAPTLS/PEAPMSCHAPv2/EAP-TTLS) WPA3-Enterprise
Πρωτόκολλα/λειτουργίες εκτύπωσης μέσω δικτύου* <sup>3</sup>	EpsonNet Print (Windows) Τυπικό TCP/IP (Windows) Εκτύπωση WSD (Windows) Bonjour (Mac) Εκτύπωση IPP (Windows) Εκτύπωση IPP (Mac) AirPrint (iOS, Mac)
Πρότυπα/Πρωτόκολλα ασφάλειας	SSL/TLS (διακομιστής/υπολογιστής-πελάτης HTTPS, IPPS) IEEE 802.1X Φιλτράρισμα IPsec/IP SMTPS (STARTTLS, SSL/TLS) SNMPv3 SMB3.1.1

- \*1 Χρησιμοποιείτε ένα θωρακισμένο καλώδιο συνεστραμμένου ζεύγους (Κατηγορία 5e ή υψηλότερη).
- \*2 Συμμορφώνεται με τα πρότυπα του WPA2 με υποστήριξη για WPA/WPA2 Personal.
- \*3 Το EpsonNet Print υποστηρίζει μόνο IPv4. Τα υπόλοιπα υποστηρίζουν τόσο IPv4 όσο και IPv6.

### Προειδοποίηση

Για να αποτραπούν οι ραδιοπαραεμβολές στην αδειοδοτημένη λειτουργία, αυτή η συσκευή προορίζεται για χρήση σε εσωτερικούς χώρους και μακριά από παράθυρα, ώστε να παρέχεται η μέγιστη δυνατή θωράκιση. Ο εξοπλισμός (ή η κεραία εκπομπής του) που εγκαθίσταται σε εξωτερικό χώρο, υπόκειται σε καθεστώς αδειοδότησης.

### Προδιαγραφές μελανιού

Τύπος	Αποκλειστική μονάδα παροχής μελανιού
Τύπος μελανιού	Μελάνι με βάση το νερό
Ημερομηνία λήξης	Δείτε την ημερομηνία λήξης που αναγράφεται στη συσκευασία της μονάδας παροχής μελανιού ή επάνω στην ίδια τη μονάδα (αποθήκευση σε κανονική θερμοκρασία)
Ημερομηνία λήξης ποιότητας εκτύπωσης	Ένα έτος (μετά την εγκατάσταση στον εκτυπωτή)
Θερμοκρασία αποθήκευσης	
Σε πακέτο	-20 έως 40 °C (εντός τεσσάρων ημερών στους -20 °C, εντός ενός μήνα στους 40 °C)
Έχει εγκατασταθεί	-20 έως 40 °C (εντός τεσσάρων ημερών στους -20 °C, εντός ενός μήνα στους 40 °C)
Συσκευασία και μεταφορά	-20 έως 60 °C (εντός τεσσάρων ημερών στους -20 °C, εντός ενός μήνα στους 40 °C, εντός 72 ωρών στους 60 °C)
Χωρητικότητα	1600 ml

### Σημαντικό

Το μελάνι παγώνει εάν αφηθεί σε θερμοκρασία κάτω των -20 °C για μεγάλο χρονικό διάστημα. Εάν παγώσει, αφήστε το σε θερμοκρασία δωματίου (25 °C) για τουλάχιστον τέσσερις ώρες.

Για χρήστες στην Ευρώπη

Πληροφορίες ραδιοεξοπλισμού

## Παράρτημα

Το προϊόν εκπέμπει εκουσίως ραδιοκύματα, με τον τρόπο που περιγράφεται παρακάτω.

(α) ζώνη συχνοτήτων στην οποία λειτουργεί ο ραδιοεξοπλισμός: 2,4 έως 2,4835 GHz

(β) μέγιστη ισχύς ραδιοσυχνότητας που εκπέμπεται στη ζώνη συχνοτήτων στην οποία λειτουργεί ο ραδιοεξοπλισμός: 20 dBm (ισχύς EIRP)



### Για χρήστες στη Ζάμπια

Ανατρέξτε στην παρακάτω ιστοσελίδα για να ελέγξετε τις πληροφορίες για την Έγκριση τύπου ZICTA.

<https://support.epson.net/zicta/>

### Για χρήστες στη Μαλαισία

Ζώνη συχνοτήτων: 2400–2483,5 MHz

## Αναζήτηση βοήθειας

# Αναζήτηση βοήθειας

## Ιστοσελίδα τεχνικής υποστήριξης στο Web

Η ιστοσελίδα τεχνικής υποστήριξης της Epson παρέχει βοήθεια για τα προβλήματα που δεν μπορείτε να αντιμετωπίσετε με τις πληροφορίες επίλυσης προβλημάτων που περιλαμβάνονται στην τεκμηρίωση του προϊόντος που διαθέτετε. Εάν διαθέτετε πρόγραμμα περιήγησης στο Web και μπορείτε να συνδεθείτε στο Διαδίκτυο, μεταβείτε στην τοποθεσία:

<https://support.epson.net/>

Για τα πιο πρόσφατα προγράμματα οδήγησης, συχνές ερωτήσεις, εγχειρίδια ή άλλα στοιχεία που μπορείτε να λάβετε, αποκτήστε πρόσβαση στην τοποθεσία:

<https://www.epson.com>

Στη συνέχεια, επιλέξτε την ιστοσελίδα της υπηρεσίας υποστήριξης Epson της περιοχής σας.

## Επικοινωνία με την Υποστήριξη Epson

### Πριν από την επικοινωνία με την Epson

Αν το προϊόν Epson που διαθέτετε δεν λειτουργεί κανονικά και δεν μπορείτε να αντιμετωπίσετε το πρόβλημα με τις πληροφορίες επίλυσης προβλημάτων οι οποίες περιλαμβάνονται στην τεκμηρίωση του προϊόντος, επικοινωνήστε με τις υπηρεσίες υποστήριξης της Epson για βοήθεια. Εάν στην παρακάτω λίστα δεν περιλαμβάνεται η υπηρεσία υποστήριξης Epson της περιοχής σας, απευθυνθείτε στο κατάστημα αγοράς του προϊόντος.

Η υποστήριξη Epson θα σας εξυπηρετήσει πολύ πιο γρήγορα εάν παρέχετε τις ακόλουθες πληροφορίες:

- Σειριακό αριθμό προϊόντος  
(Η ετικέτα του σειριακού αριθμού βρίσκεται συνήθως στο πίσω μέρος του προϊόντος.)
- Μοντέλο προϊόντος
- Έκδοση λογισμικού προϊόντος  
(Κάντε κλικ στο **About**, **Version Info** ή σε παρόμοιο κουμπί στο λογισμικό του προϊόντος.)
- Μάρκα και μοντέλο του υπολογιστή σας
- Όνομα και έκδοση του λειτουργικού συστήματος του υπολογιστή σας
- Ονόματα και εκδόσεις των εφαρμογών λογισμικού που χρησιμοποιείτε συνήθως με το προϊόν

### Βοήθεια για χρήστες Βορείου Αμερικής

Η Epson παρέχει τις παρακάτω υπηρεσίες τεχνικής υποστήριξης.

## Αναζήτηση βοήθειας

### Υποστήριξη μέσω διαδικτύου

Επισκεφτείτε την τοποθεσία web της Epson στην ηλεκτρονική διεύθυνση <https://epson.com/support> και επιλέξτε το προϊόν σας για επιλύσεις συνηθισμένων προβλημάτων. Μπορείτε να κατεβάσετε προγράμματα οδήγησης και έγγραφα τεκμηρίωσης, να δείτε τις Συχνές ερωτήσεις και τις συμβουλές επίλυσης προβλημάτων ή να στείλετε τις ερωτήσεις σας στην Epson μέσω e-mail.

### Συνομιλήστε με έναν εκπρόσωπο υποστήριξης

Καλέστε: (562) 276-1300 (ΗΠΑ), ή (905) 709-9475 (Καναδάς), 6 πμ με 6 μμ, ώρα Ειρηνικού, Δευτέρα έως Παρασκευή. Οι ημέρες και ώρες υποστήριξης υπόκεινται σε καθεστώς αλλαγής χωρίς προειδοποίηση. Ενδέχεται να χρεωθείτε είτε με ένα πάγιο τέλος κλήσης είτε για υπεραστική κλήση.

Πριν καλέσετε το τμήμα υποστήριξης της Epson, να έχετε διαθέσιμες τις παρακάτω πληροφορίες:

- Όνομα προϊόντος
- Σειριακό αριθμό προϊόντος
- Αποδεικτικό αγοράς (όπως π.χ. η απόδειξη από το κατάστημα) και ημερομηνία αγοράς
- Διαμόρφωση υπολογιστή
- Περιγραφή του προβλήματος

#### Σημείωση

Για βοήθεια σχετικά με τη χρήση άλλου λογισμικού στο σύστημά σας, συμβουλευτείτε τα έγγραφα τεκμηρίωσης του λογισμικού για πληροφορίες τεχνικής υποστήριξης.

### Αγορά προμηθειών και εξαρτημάτων

Μπορείτε να αγοράζετε γνήσια δοχεία μελανιού Epson, δοχεία μελανοταινιών, χαρτί και εξαρτήματα από εξουσιοδοτημένους μεταπωλητές της Epson. Για να βρείτε τον πλησιέστερο μεταπωλητή, καλέστε στο 800-GO-EPSON (800-463-7766). Ή μπορείτε να αγοράσετε διαδικτυακά στην ηλεκτρονική διεύθυνση <http://www.epsonstore.com> (Πωλήσεις ΗΠΑ) ή <http://www.epson.ca> (Πωλήσεις Καναδά).

### Βοήθεια για χρήστες Ευρώπης

Ελέγξτε το Έγγραφο πανευρωπαϊκής εγγύησης για πληροφορίες σχετικά με το πώς μπορείτε να επικοινωνήσετε με την Υποστήριξη Epson.

### Βοήθεια για χρήστες Ταϊβάν

#### Ιστοσελίδα τεχνικής υποστήριξης στο Web

Εάν χρειάζεστε τα πιο πρόσφατα προγράμματα οδήγησης, απαντήσεις σε συχνές ερωτήσεις, εγχειρίδια ή βίντεο, επισκεφτείτε την τοποθεσία web υποστήριξης της Epson στη διεύθυνση. <https://www.epson.com.tw/CustomerAndDownload>

Και επιλέξτε το προϊόν σας.

### Βοήθεια για χρήστες Αυστραλίας/Νέας Ζηλανδίας

Η Epson Australia/New Zealand επιθυμεί να σας παράσχει υψηλό επίπεδο εξυπηρέτησης πελατών. Εκτός από την τεκμηρίωση του προϊόντος σας, παρέχουμε τις ακόλουθες πηγές εύρεσης πληροφοριών:

#### Ο προμηθευτής σας

Μην ξεχνάτε ότι ο προμηθευτής σας μπορεί συχνά να εντοπίσει και να επιλύσει τα προβλήματα που αντιμετωπίζετε. Ο προμηθευτής θα πρέπει να είναι ο πρώτος που θα συμβουλευτείτε. Μπορεί επίσης να αντιμετωπίσει προβλήματα εύκολα και γρήγορα και να σας παράσχει συμβουλές σχετικά με τις ενέργειες στις οποίες θα πρέπει να προβείτε.

## Αναζήτηση βοήθειας

### URL Διαδικτύου

#### Αυστραλία

<https://www.epson.com.au>

#### Νέα Ζηλανδία

<https://www.epson.co.nz>

Επισκεφτείτε τις σελίδες της Epson Australia/New Zealand στον παγκόσμιο ιστό.

Η τοποθεσία περιλαμβάνει περιοχή λήψεων για προγράμματα οδήγησης, σημεία επικοινωνίας με την Epson, πληροφορίες για νέα προϊόντα και υπηρεσία τεχνικής υποστήριξης (μέσω e-mail).

### Υπηρεσία βοήθειας Epson

Η μονάδα Helpdesk της Epson παρέχεται ως εφεδρική για τις παραπάνω υπηρεσίες, ώστε να διασφαλίζεται ότι οι πελάτες μας έχουν κάθε δυνατότητα πρόσβασης σε υπηρεσίες παροχής συμβουλών. Οι τηλεφωνητές της μονάδας μπορούν να σας βοηθήσουν με την εγκατάσταση, τη διαμόρφωση και τη λειτουργία του προϊόντος Epson που διαθέτετε. Το προσωπικό υποστήριξης πωλήσεων (Pre-sales) της μονάδας Helpdesk μπορεί να σας παράσχει βιβλιογραφία σχετικά με τα καινούρια προϊόντα της Epson και να σας πληροφορήσει για τη διεύθυνση του κοντινότερου καταστήματος ή συνεργείου. Εδώ θα βρείτε την απάντηση σε πολλές ερωτήσεις σας.

Οι αριθμοί της μονάδας Helpdesk είναι:

Αυστραλία	Τηλέφωνο: 1300 361 054
	Φαξ: (02) 8899 3789
Νέα Ζηλανδία	Τηλέφωνο: 0800 237 766

Συνιστάται να έχετε συγκεντρώσει όλες τις σχετικές πληροφορίες προτού τηλεφωνήσετε. Όσο περισσότερες πληροφορίες έχετε συγκεντρώσει, τόσο γρηγορότερα θα σας βοηθήσουμε να επιλύσετε το πρόβλημά σας. Στις πληροφορίες αυτές περιλαμβάνονται η τεκμηρίωση του προϊόντος Epson που διαθέτετε, ο τύπος του υπολογιστή, το λειτουργικό σύστημα, τα προγράμματα των εφαρμογών και οποιεσδήποτε άλλες πληροφορίες θεωρείτε χρήσιμες.

### Βοήθεια για χρήστες Σιγκαπούρης

Οι διαθέσιμες πηγές πληροφοριών, υποστήριξης και υπηρεσιών από την Epson Singapore είναι οι εξής:

#### Παγκόσμιος Ιστός (<https://www.epson.com.sg>)

Διατίθενται πληροφορίες μέσω e-mail σχετικά με προδιαγραφές προϊόντων, προγράμματα οδήγησης για τηλεφόρτωση, συνήθεις ερωτήσεις, πληροφορίες για αγορά και τεχνική υποστήριξη.

#### Υπηρεσία βοήθειας Epson Τηλέφωνο χωρίς χρέωση: 800-120-5564

Η ομάδα HelpDesk μπορεί να σας δώσει πληροφορίες μέσω τηλεφώνου σχετικά με τα εξής:

- Πληροφορίες για την αγορά και πληροφορίες για τα προϊόντα
- Ερωτήσεις ή προβλήματα σχετικά με τη χρήση του προϊόντος
- Πληροφορίες σχετικά με τις υπηρεσίες επισκευής και την εγγύηση

### Βοήθεια για χρήστες Ταϊλάνδης

Στοιχεία επικοινωνίας για πληροφορίες, υποστήριξη και υπηρεσίες:

#### Παγκόσμιος Ιστός (<https://www.epson.co.th>)

Διατίθενται πληροφορίες σχετικά με προδιαγραφές προϊόντων, προγράμματα οδήγησης για τηλεφόρτωση, συνήθεις ερωτήσεις και αποστολή e-mail.

#### Epson Hotline (Τηλέφωνο: (66) 2460-9699)

Η ομάδα Hotline μπορεί να σας δώσει πληροφορίες μέσω τηλεφώνου σχετικά με τα εξής:



## Αναζήτηση βοήθειας

- Πληροφορίες για την αγορά και πληροφορίες για τα προϊόντα
- Ερωτήσεις ή προβλήματα σχετικά με τη χρήση του προϊόντος
- Πληροφορίες σχετικά με τις υπηρεσίες επισκευής και την εγγύηση

## Βοήθεια για χρήστες Βιετνάμ

Στοιχεία επικοινωνίας για πληροφορίες, υποστήριξη και υπηρεσίες:

Epson Hotline (Τηλέφωνο- +84 28 3925 5545 νο):

Κέντρο υπηρεσιών: 68 Nam Ky Khoi Nghia Street, Nguyen Thai Binh Ward, District 1, Ho Chi Minh City Vietnam

## Βοήθεια για χρήστες Ινδονησίας

Στοιχεία επικοινωνίας για πληροφορίες, υποστήριξη και υπηρεσίες:

**Παγκόσμιος Ιστός**  
(<https://www.epson.co.id>)

- Πληροφορίες σχετικά με προδιαγραφές προϊόντων, προγράμματα οδήγησης για λήψη
- Συνήθεις ερωτήσεις, πληροφορίες για αγορά, ερωτήσεις μέσω e-mail

## Epson Hotline

- Πληροφορίες για την αγορά και πληροφορίες για τα προϊόντα
- Τεχνική υποστήριξη  
Τηλέφωνο: (62) 21-572 4350  
Φαξ: (62) 21-572 4357

## Κέντρο υπηρεσιών Epson

Jakarta Mangga Dua Mall 3rd floor No. 3A/B  
Jl. Arteri Mangga Dua,  
Jakarta

Τηλέφωνο/Φαξ: (62) 21-62301104

Bandung Lippo Center 8th floor  
Jl. Gatot Subroto No. 2  
Bandung

Τηλέφωνο/Φαξ: (62) 22-7303766

Surabaya Hitech Mall It IIB No. 12  
Jl. Kusuma Bangsa 116 – 118  
Surabaya

Τηλέφωνο: (62) 31-5355035  
Φαξ: (62) 31-5477837

Yogyakarta Hotel Natour Garuda  
Jl. Malioboro No. 60  
Yogyakarta

Τηλέφωνο: (62) 274-565478

Medan Wisma HSBC 4th floor  
Jl. Diponegoro No. 11  
Medan

Τηλέφωνο/Φαξ: (62) 61-4516173

Makassar MTC Karebosi Lt. III Kav. P7-8  
Jl. Ahmad Yani No. 49  
Makassar

Τηλέφωνο:  
(62) 411-350147/411-350148

## Βοήθεια για χρήστες Χονγκ Κονγκ

Για τεχνική υποστήριξη και παροχή υπηρεσιών μετά την πώληση, οι χρήστες καλούνται να επικοινωνήσουν με την Epson Hong Kong Limited.

## Αναζήτηση βοήθειας

### Κεντρική σελίδα στο Διαδίκτυο

Η Epson Hong Kong δημιούργησε μια τοπική κεντρική σελίδα στο Διαδίκτυο στην Κινεζική και την Αγγλική γλώσσα, για να παρέχει στους χρήστες τις ακόλουθες πληροφορίες:

- Πληροφορίες για το προϊόντα
- Απαντήσεις σε συνήθεις ερωτήσεις
- Πρόσφατες εκδόσεις των προγραμμάτων οδήγησης προϊόντων της Epson

Οι χρήστες μπορούν να αποκτήσουν πρόσβαση στην κεντρική σελίδα στον παγκόσμιο ιστό, στη διεύθυνση:

<https://www.epson.com.hk>

### Τηλέφωνο (Hotline) τεχνικής υποστήριξης

Επίσης, μπορείτε να επικοινωνήσετε με το προσωπικό τεχνικής υποστήριξης στους ακόλουθους αριθμούς τηλεφώνων και φαξ:

Τηλέφωνο: (852) 2827-8911

Φαξ: (852) 2827-4383

### Βοήθεια για χρήστες Μαλαισίας

Στοιχεία επικοινωνίας για πληροφορίες, υποστήριξη και υπηρεσίες:

#### Παγκόσμιος Ιστός (<https://www.epson.com.my>)

- Πληροφορίες σχετικά με προδιαγραφές προϊόντων, προγράμματα οδήγησης για λήψη
- Συνήθεις ερωτήσεις, πληροφορίες για αγορά, ερωτήσεις μέσω e-mail

### Epson Trading (M) Sdn. Bhd.

Κεντρικά γραφεία.

Τηλέφωνο: 603-56288288

Φαξ: 603-56288388/399

#### Υπηρεσία βοήθειας Epson

- Πληροφορίες για την αγορά και πληροφορίες για τα προϊόντα (Infoline)  
Τηλέφωνο: 603-56288222
- Πληροφορίες για τις εργασίες επισκευής και την εγγύηση, τη χρήση των προϊόντων και την τεχνική υποστήριξη (Techline)  
Τηλέφωνο: 603-56288333

### Βοήθεια για χρήστες Ινδίας

Στοιχεία επικοινωνίας για πληροφορίες, υποστήριξη και υπηρεσίες:

#### Παγκόσμιος Ιστός (<https://www.epson.co.in>)

Διατίθενται πληροφορίες σχετικά με τις προδιαγραφές των προϊόντων, τα προγράμματα οδήγησης για τηλεφόρτωση, καθώς και πληροφορίες για την αγορά.

### Τηλεφωνική γραμμή εξυπηρέτησης

Για υπηρεσίες, πληροφορίες προϊόντων ή παραγγελία αναλωσίμων — 18004250011 (9 π.μ. – 6 μ.μ.) —  
Αριθμός χωρίς χρέωση.

Για υπηρεσίες (χρήστες CDMA και κινητών συσκευών) — 3900 1600 (9 π.μ. – 6 μ.μ.)  
Πληκτρολογήστε πρώτα τον κωδικό της περιοχής.

### Βοήθεια για χρήστες Φιλιππίνων

Για τεχνική υποστήριξη και παροχή υπηρεσιών μετά την πώληση, οι χρήστες καλούνται να επικοινωνήσουν με την Epson Philippines Corporation στους αριθμούς τηλεφώνου και φαξ, καθώς και στη διεύθυνση e-mail που αναγράφονται παρακάτω:

## Αναζήτηση βοήθειας

Κεντρική γραμμή:	(63-2) 706 2609
Φαξ:	(63-2) 706 2665
Απευθείας γραμμή Helpdesk:	(63-2) 706 2625
E-mail:	epchelpdesk@epc.epson.com.ph

### Παγκόσμιος Ιστός

(<https://www.epson.com.ph>)

Διατίθενται πληροφορίες σχετικά με προδιαγραφές προϊόντων, προγράμματα οδήγησης για τηλεφόρτωση, συνήθειες ερωτήσεις και αποστολή πληροφοριών μέσω e-mail.

### Αρ. ατελούς κλήσης 1800-1069-EPSON(37766)

Η ομάδα Hotline μπορεί να σας δώσει πληροφορίες μέσω τηλεφώνου σχετικά με τα εξής:

- Πληροφορίες για την αγορά και πληροφορίες για τα προϊόντα
- Ερωτήσεις ή προβλήματα σχετικά με τη χρήση του προϊόντος
- Πληροφορίες σχετικά με τις υπηρεσίες επισκευής και την εγγύηση