

# EPSON

**SC-P8500DM Series / SC-P8500D Series /  
SC-P6500D Series / SC-P6500DE Series /  
SC-P6500E Series**

**SC-T7700DM Series / SC-T5700DM Series /  
SC-T7700D Series / SC-T5700D Series /  
SC-T3700D Series / SC-T3700DE Series /  
SC-T3700E Series**

**SC-P8500DL Series / SC-T7700DL Series**

## **Kasutusjuhend**

---

## Autoriõigus ja kaubamärgid

---

# Autoriõigus ja kaubamärgid

Ühtegi käesoleva väljaande osa ei tohi ilma Seiko Epson Corporationi eelneva kirjaliku loata mis tahes viisil või vormis elektrooniliselt, mehaaniliselt, valguskoopiatena, salvestistena ega muul moel reprodutseerida, otsingusüsteemides talletada ega edastada. Siin sisalduv teave on mõeldud kasutamiseks ainult seoses kõnealuse Epsoni printeriga. Epson ei vastuta käesoleva teabe rakendamise eest teistele printeritele.

Ettevõtte Seiko Epson Corporation ja tema sidusettevõtted ei vastuta käesoleva toote ostjate ega kolmandate poolte ees mis tahes kahjustuste, kahjude, saamata jäänud tulude või lisakulude eest, mis võivad tekkida õnnetuse või toote väärkasutuse tagajärjel või autoriseerimata muudatuste või paranduste tegemisel ning (v.a USA-s) Seiko Epson Corporationi tegevus- ja hooldusjuhiste eeskirjade mittetäitmisel.

Seiko Epson Corporation ei vastuta kahjude või probleemide eest, mis tulenevad muude varuosade või kulutarvikute kasutamisest peale Epsoni originaaltoodete või nende, mille Seiko Epson Corporation on nimetanud Epsoni heakskiidetud toodeteks.

Seiko Epson Corporation ei vastuta kahjude eest, mis tulenevad elektromagnetilisest häirest muude üleminekukaablite kasutamisel peale nende, mille Seiko Epson Corporation on nimetanud Epsoni heakskiidetud toodeteks.

Microsoft®, Windows®, Windows Server® and Windows Vista® are registered trademarks of Microsoft Corporation.

Mac, macOS, OS X, Bonjour, Safari, and AirPrint are trademarks of Apple Inc., registered in the U.S. and other countries.

Chrome™, Chrome OS™, and Android™ are trademarks of Google Inc.

Intel® is a registered trademark of Intel Corporation.

Adobe and Reader are either registered trademarks or trademarks of Adobe in the United States and/or other countries.

HP-GL/2® and HP RTL® are registered trademarks of Hewlett-Packard Corporation.

ICC profiles made by X-Rite solutions are included.

*Üldine teadaanne: muid siintoodud tootenimesid on kasutatud ainult identifitseerimise eesmärgil ja need võivad olla vastavate omanike kaubamärgid. Epson loobub kõigist õigustest selliste kaubamärkide suhtes.*

©2022-2024 Seiko Epson Corporation

## Sisukord

# Sisukord

## Autoriõigus ja kaubamärgid

### Sissejuhatus

Märkused juhendite kohta. . . . .	7
Sümbolite tähendused. . . . .	7
Joonised. . . . .	7
Toote mudeli kirjeldused. . . . .	7
Juhendite korraldus. . . . .	7
Videojuhendite vaatamine. . . . .	7
PDF-juhendite vaatamine. . . . .	8
Printeri osad. . . . .	9
Esiosa. . . . .	9
Rullpaberi ümbrus. . . . .	10
Tindikassettide ümbrus (v.a SC-P8500DL Series / SC-T7700DL Series). . . . .	12
Tindivarustusseadme ümbrus (SC-P8500DL Series / SC-T7700DL Series). . . . .	13
Taga. . . . .	14
Sisemus. . . . .	15
Skanner (ainult SC-P8500DM Series / SC-T7700DM Series / SC-T5700DM Series). . . . .	16
Juhtpaneel. . . . .	17
Avaakraani toimingud. . . . .	18
Omadused. . . . .	20
Suure eraldusvõime saavutamine. . . . .	20
Märkused kasutamise ja hoiundamise kohta. . . . .	20
Paigaldusruum. . . . .	20
Märkused printeri kasutamise kohta. . . . .	21
Märkused printeri mittekasutamise kohta. . . . .	21
Märkused juhtpaneeli kasutamise kohta. . . . .	22
Märkused käsitlemise kohta: tindikassetid (ainult tindikassettidega mudelid). . . . .	22
Märkused käsitlemise kohta: tindivarustusseadmed (ainult mudelid, millel on tindivarustusseadmed). . . . .	23
Märkused paberi käsitlemise kohta. . . . .	23
Energiasääst. . . . .	24

### Tarkvara tutvustus

Lisatud tarkvara. . . . .	26
Eelinstallitud tarkvara. . . . .	27
Kasutamine: Epson Media Installer. . . . .	28
Käivitusprotseduur. . . . .	28
Põhikuva configureerimine. . . . .	29
Kuva Kandja sätete redigeerimine konfiguratsioon. . . . .	32

Paberiteabe lisamine. . . . .	34
Paberiteabe redigeerimine. . . . .	34
Paberiteabe jagamine mitme arvuti vahel. . . . .	34
Rakenduse Web Config kasutamine. . . . .	35
Käivitusprotseduur. . . . .	35
Sulgemisprotseduur. . . . .	35
Funktsiooni ülevaade. . . . .	35
Rakenduse Epson Edge Dashboard kasutamine. . . . .	36
Käivitusprotseduur. . . . .	36
Sulgemisprotseduur. . . . .	36
Rakenduse EPSON Software Updater kasutamine. . . . .	36
Tarkvaravärskenduste saadavuse kontrollimine. . . . .	36
Värskendustealiste saamine. . . . .	37
Tarkvara uuendamine või lisatarkvara installimine. . . . .	37
Tarkvaravärskenduste saadavuse kontrollimine. . . . .	37
Värskendustealiste saamine. . . . .	38
Tarkvara desinstallimine. . . . .	38
Windows. . . . .	38
Mac. . . . .	39

### Võrgühendusmeetodite muutmine

Kaabel-LAN-i sisselülitamine. . . . .	40
Raadio-LAN-i sisselülitamine. . . . .	40
Juhtmevaba otseühendus (Wi-Fi Direct). . . . .	41

### Põhitoimingud

Märkused paberi laadimise kohta. . . . .	42
Rullpaberi laadimine ja eemaldamine. . . . .	42
Laadimine: Rull 1 / Rullpaber. . . . .	42
Eemaldamine Rull 1 / Rullpaber. . . . .	44
Laadimine: Rull 2 (v.a SC-P6500E Series / SC-T3700E Series). . . . .	46
Eemaldamine: Rull 2 (v.a SC-P6500E Series / SC-T3700E Series). . . . .	48
Paberilehtede/plakatite laadimine ja eemaldamine. . . . .	50
Paberilehtede laadimine. . . . .	50
Plakati laadimine. . . . .	53
Paberilehtede/plakatite eemaldamine. . . . .	56
Laaditud paberi seadistamine. . . . .	57
Seadistamise õpetus. . . . .	57
Kui juhtpaneelil ega draiveris ei ole paberitüüpi kuvatud. . . . .	58
Kandja sätete optimeerimine (Automatic Adjustment). . . . .	61

## Sisukord

Ettevaatusabinõud funktsiooni Print Adjustments kasutamisel. . . . .	62
Protseduur Automatic Adjustment. . . . .	62
Kui funktsiooni Automatic Adjustment ei saa kasutada. . . . .	63
Rullpaberi käsitsi söötmine. . . . .	63
Paberi laadimine automaatseks vastuvõtuks (v.a SC-P6500E Series / SC-T3700E Series). . . . .	63
Laadimismeetod automaatseks vastuvõtuks. . . . .	64
Eemaldusmeetod automaatseks vastuvõtuks. . . . .	68
Peamised printimisviisid(Windows). . . . .	70
Peamised printimisviisid(Mac). . . . .	73
Prindiala. . . . .	75
Rullpaberi prinditav ala. . . . .	75
Paberlehtede prinditav ala. . . . .	75
Toite väljalülitamine funktsiooniga Power Off Timer. . . . .	76
Printimise tühistamine. . . . .	76

## Adobe® PostScript® 3™ laiendusseade

Kui printimine Adobe® PostScript® 3™ Expansion Unitiga nurjub või katkestatakse. . . . .	78
---	----

## SSD Unit (SSD-seade) (valikuline) kasutamine

SSD Unit (SSD-seade) kasutamine printeridraiverist. . . . .	79
Salvestusruumi loomine. . . . .	80
Andmete salvestamine salvestusruumi. . . . .	81
Dokumendi salvestamine arvutist salvestusruumi (Windows). . . . .	81
Dokumendi salvestamine arvutist salvestusruumi (Mac). . . . .	81
Andmete salvestamine mäluseadmelt salvestusruumi. . . . .	82
Salvestusruumi salvestatud andmete kasutamine. . . . .	82
Salvestusruumi andmete printimine. . . . .	82
Printimine seadmest Web config (V.a. SC-P8500DM seeria/SC-T7700DM seeria/SC-T5700DM seeria). . . . .	82
Printimine asukohast Web config (ainult SC-P8500DM Series / SC-T7700DM Series / SC-T5700DM Series). . . . .	83
Salvestusruumide ja dokumentide haldamine. . . . .	84
Salvestusruumide ja dokumentide otsimine. . . . .	84
Dokumendi kustutamine salvestusruumist. . . . .	85

Salvestusperioodi muutmine või seadmine määramata ajale. . . . .	85
Salvestusruumi kustutamine. . . . .	85
Jagatud salvestusruumi toimingute piiramine. . . . .	85

## Erinevad printimismeetodid

Suurendused ning horisontaalsed ja vertikaalsed bännerid. . . . .	86
Dokumentide sobitamine rullpaberi laiusega. . . . .	86
Prindiformaadi valimine. . . . .	87
Dokumentide sobitamine väljundformaadiga. . . . .	88
Printimine mittestandardsetes formaadis. . . . .	90
CAD-jooniste printimine. . . . .	92
Printimine printeridraiveri režiimiga CAD/Line Drawing (CAD/joonis). . . . .	92
Printimine keelega HP-GL/2 või HP RTL. . . . .	93
Automaatne rullpaberi vahetamine printimiseks (v.a SC-P6500E Series / SC-T3700E Series). . . . .	94
Lülitamine paberitüübi järgi Rulli 1 ja Rulli 2 vahel. . . . .	94
Lülitamine paberiformaadi järgi Rulli 1 ja Rulli 2 vahel. . . . .	96
Printimise alustamine väikseima koguse paberiga rullist ja lülitamine Rulli 1 ja Rulli 2 vahel, kui paber otsa saab. . . . .	97
Ääristeta printimine. . . . .	99
Ääristeta printimise meetodite tüübid. . . . .	99
Toetatav paber. . . . .	99
Täpsemalt rullpaberi lõikamisest. . . . .	100
Printimise seadistustoimingud. . . . .	101
Värviparandus ja printimine. . . . .	102
N lehekülge / plakat. . . . .	106
Folded Double-Side (ainult Windows). . . . .	106
Multi-Page Printing (N-up) (Mitme lk printimine (N-up)). . . . .	107
Poster (Plakat) (ainult Windows). . . . .	108
Plakati küljendus(ainult Windows). . . . .	113
Printimise seadistustoimingud. . . . .	113
Sätete salvestamine ja meeldetuletus. . . . .	114
Rakenduse Epson Smart Panel kasutamine (v.a mudelid, mis ei toeta raadiovõrku). . . . .	115
AirPrinti kasutamine. . . . .	115
Printimine veebist (üleslaadimisega printimine). . . . .	115
Funktsiooni ülevaade. . . . .	115
Üleslaadimise ja printimise protseduur. . . . .	116
Failide printimine ühiskaustast (kaustaprintimine). . . . .	116
Funktsiooni ülevaade. . . . .	116
Ühiskausta ettevalmistamine. . . . .	117

## Sisukord

Kaustast printimise protseduur. . . . .	117
Failide printimine otse USB-mäluseadmelt. . . . .	118

### **Värvihaldusega printimine**

Mis on värvihaldus. . . . .	120
Värvihalduse prindisätet. . . . .	120
Sätteprofiilid. . . . .	121
Värvihalduse seadistamine rakenduses. . . . .	121
Värvihalduse seadistamine printeridraiveris. . . . .	122
Värvihaldusega printimine hosti ICM-iga (Windows). . . . .	122
Printimine värvihaldussüsteemiga ColorSync (Mac). . . . .	123
Värvihaldusega printimine draivi ICM-iga (Windows). . . . .	124

### **Printeri draiveri kasutamine (Windows)**

Seadistusvaate kuvamine. . . . .	127
Start-nupust. . . . .	127
Spikri kuvamine. . . . .	128
Kuvamiseks klõpsake nuppu Spikker. . . . .	128
Paremklõpsake elementi, mida te soovite kontrollida ja kuvada. . . . .	128
Printeridraiveri kohandamine. . . . .	129
Erinevate seadistuste oma valitud seadistustena salvestamine. . . . .	129
Vahekaardi Utiliit ülevaade. . . . .	130

### **Printeri draiveri kasutamine (Mac)**

Seadistusvaate kuvamine. . . . .	131
Spikri kuvamine. . . . .	131
Suvandi Presets (Eelsätet) kasutamine. . . . .	131
Salvestamine: Presets (Eelsätet). . . . .	131
Kustutamine: Presets (Eelsätet). . . . .	132
Kasutamine: Epson Printer Utility 4. . . . .	132
Utiliidi Epson Printer Utility 4 käivitamine. . . . .	132
Tarkvara Epson Printer Utility 4 funktsioonid. . . . .	132

### **Kopeerimine (ainult SC-P8500DM Series / SC-T7700DM Series / SC-T5700DM Series)**

Dokumentide skannerisse asetamine. . . . .	134
Laaditavate dokumentide formaadid. . . . .	134
Laaditavad paberitüübid. . . . .	134

Dokumendid, mida ei saa laadida. . . . .	135
Kui laadite dokumente, mis on õhukesed, kergesti purunevad või mida te ei taha kahjustada. . . . .	135
Kopeerimine. . . . .	136

### **Skannimine (ainult SC-P8500DM Series / SC-T7700DM Series / SC-T5700DM Series)**

Funktsiooni ülevaade. . . . .	138
Skannimiseks ettevalmistamine. . . . .	138
Skannimine. . . . .	139
Skannitud kujutiste salvestamine arvutisse. . . . .	140

### **Menüüloend**

Paper Setting. . . . .	142
General Settings. . . . .	151
Supply Status. . . . .	165
Maintenance. . . . .	166
Language. . . . .	166
Printer Status/Print. . . . .	167
Contacts Manager (ainult SC-P8500DM Series / SC-T7700DM Series / SC-T5700DM Series). . . . .	167
User Settings (v.a SC-P8500DM Series / SC-T7700DM Series / SC-T5700DM Series). . . . .	168
User Settings (SC-P8500DM Series / SC-T7700DM Series / SC-T5700DM Series). . . . .	168
Authentication Device Status. . . . .	168
Epson Open Platform Information. . . . .	168
Copy (ainult SC-P8500DM Series / SC-T7700DM Series / SC-T5700DM Series). . . . .	168
Scan (ainult SC-P8500DM Series / SC-T7700DM Series / SC-T5700DM Series). . . . .	169
Memory Device. . . . .	173
Network Folder. . . . .	176
Storage (ainult siis, kui paigaldatud on SSD Unit (SSD-seade)). . . . .	177

### **Hoolduskarp**

Prindipea hooldus. . . . .	178
Hooldustoimingud. . . . .	178
Prindipea pihusti kontroll. . . . .	178
Prindipea puhastus. . . . .	179
Paberi söötmise reguleerimine. . . . .	181
Abijoonte joondamine. . . . .	182
Kulumaterjalide vahetamine. . . . .	184

## Sisukord

Tindikassettide vahetamine (v.a SC-P8500DL Series / SC-T7700DL Series). . . . .	184
Tindivarustusseadmed: vahetamine (ainult SC-P8500DL Series / SC-T7700DL Series). . . . .	185
Vahetamine: Hoolduskarp ja Ääristeta hoolduskarp. . . . .	187
Vahetamine: automaatlõikuri tera. . . . .	191
Printeri puhastamine. . . . .	193
Välispindade puhastamine. . . . .	193
Sisemuse puhastamine. . . . .	193

## Probleemide lahendamine

Kui kuvatakse teade. . . . .	196
Kui kuvatakse tõrketeadet ja tõrkekoodi. . . . .	197
Tõrkeotsing. . . . .	198
Te ei saa printida (sest printer ei tööta). . . . .	198
Printerist kostab printimisele iseloomulikku heli, kuid printer ei prindi. . . . .	200
Väljaprintid pole ootuspärased. . . . .	201
Ei saa printida või väljaprintid on tühjad. . . . .	211
Probleemid söötmisel või väljastusel. . . . .	212
Muud. . . . .	216
Probleemid kopeerimisel või skannimisel (ainult SC-P8500DM Series / SC-T7700DM Series / SC-T5700DM Series). . . . .	217

## Lisa

Lisaseadmed ja kulumaterjalid. . . . .	222
Epsoni erikandja. . . . .	222
Tindikassetid (v.a SC-P8500DL Series / SC-T7700DL Series). . . . .	222
Tindivarustusseadmed (SC-P8500DL Series / SC-T7700DL Series). . . . .	225
Muud. . . . .	227
Toetatud kandjad. . . . .	228
Epsoni erikandjate tabel. . . . .	228
Kaubandusvõrgus saadaval toetatud paber. . . . .	237
Toetatud paberilaiused. . . . .	238
Enne printimist kaubandusvõrgust ostetud paberile. . . . .	239
Printeri liigutamine või transportimine. . . . .	241
Liigutamine teise asukohta samas hoones. . . . .	242
Printeri transportimine. . . . .	244
Kui keskkonnatemperatuur on siseruumides või transportimise ajal -10 °C või madalam. . . . .	244
Süsteeminõuded. . . . .	245
Printeridraiver. . . . .	245
Web Config. . . . .	247

Spetsifikatsioonide tabel (v.a SC-P8500DL Series / SC-T7700DL Series). . . . .	248
Spetsifikatsioonide tabel (ainult SC-P8500DL Series / SC-T7700DL Series). . . . .	251

## Kust saada abi


Tehnilise toe veebisait. . . . .	255
Epsoni toe poole pöördumine. . . . .	255
Enne pöördumist Epsonisse. . . . .	255
Spikker Põhja-Ameerika kasutajatele. . . . .	255
Spikker Euroopa kasutajatele. . . . .	256
Spikker Taiwani kasutajatele. . . . .	256
Spikker Austraalia/Uus-Meremaa kasutajatele. . . . .	256
Spikker Singapuri kasutajatele. . . . .	257
Spikker Tai kasutajatele. . . . .	257
Spikker Vietnami kasutajatele. . . . .	257
Spikker Indoneesia kasutajatele. . . . .	257
Spikker Hong Kongi kasutajatele. . . . .	258
Spikker Malaisia kasutajatele. . . . .	258
Spikker India kasutajatele. . . . .	259
Spikker Filipiinide kasutajatele. . . . .	259

## Sissejuhatus

# Sissejuhatus

## Märkused juhendite kohta

### Sümbolite tähendused

 <b>Hoiatus.</b>	Hoiatustest tuleb kinni pidada tõsiste kehavigastuste vältimiseks.
 <b>Ettevaatust!</b>	Ettevaatusabinõudest tuleb kinni pidada, et vältida kehavigastusi.
 <b>Oluline.</b>	Olulist teavet tuleb järgida, et toodet mitte kahjustada.
<b>Märkus.</b>	Märkused sisaldavad kasulikku või täiendavat teavet toote kasutamise kohta.
	Tähistab seotud viite sisu.

### Joonised

Joonised võivad mõnevõrra erineda mudelist, mida te kasutate. Arvestage sellega juhendi kasutamisel.

### Toote mudeli kirjeldused

Mõned siin juhendis kirjeldatud mudelid ei pruugi teie riigis või piirkonnas müügil olla.

### Juhendite korraldus

Tootejuhendid on organiseeritud allnäidatud viisil.

Saate vaadata PDF-juhendeid tarkvaraga Adobe Acrobat Reader või Preview (Mac).

Seadistusjuhend (brožüür)	Annab teavet printeri seadistamise kohta pärast selle kastist lahti pakkimist. Lugege kindlasti seda juhendit, et toiminguid ohutult läbi viia.
Juhendavad plakatid	Kirjeldab printeri põhitoeimingu. Printige välja ja paigutage printeri lähedale seinale.
Üldteave (PDF)	Sisaldab printeri tehnilisi andmeid ja kontaktandmeid.
Online-juhend	
Kasutusjuhend (see juhend)	Sisaldab üldist teavet ja juhtnööre printeri kasutamise ja probleemide lahendamise kohta.
Administraatori juhend (PDF)	Annab võrguadministraatoritele teavet printeri haldamise ja seadistuste kohta.
Epsoni videojuhendid	Videod erinevate hooldusprotseduuride tegemise kohta.

### Videojuhendite vaatamine

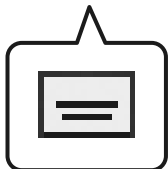
Videojuhendid on üles laaditud YouTube'i.

Vaatamiseks klõpsake Online-juhendi esilehel nuppu **Epson Video Manuals (video)** või klõpsake järgmist sinist teksti.

[Video Manuals](#)

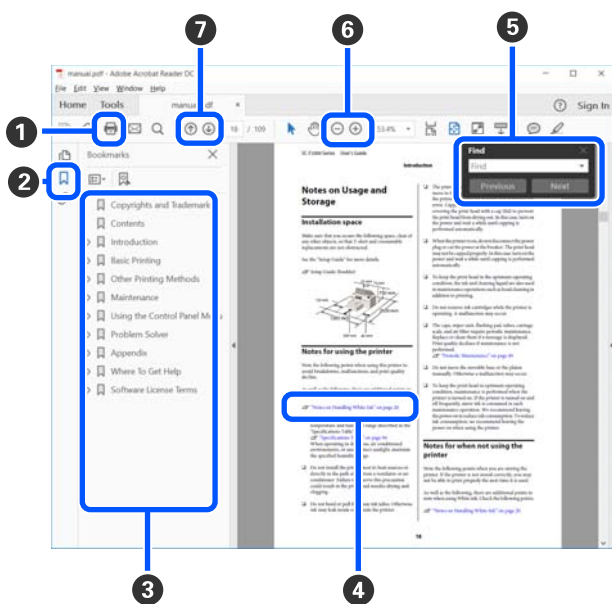
## Sissejuhatus

Kui video vaatamise ajal ei kuvata subtiitreid, klõpsake allpool toodud pildil näidatud subtiitrite ikooni.



## PDF-juhendite vaatamine

Selles jaotises on kasutatud tarkvara Adobe Acrobat Reader DC, et selgitada põhitoeiminguid PDF-vormingus failide vaatamiseks rakenduses Adobe Acrobat Reader.



- 1 Klõpsake PDF-juhendi printimiseks.
- 2 Järjehoidja peidetakse või kuvatakse iga kord, kui seda klõpsatakse.

- 3 Klõpsake vastava lehekülje avamiseks pealkirja.

Hierarhias allpool paiknevate pealkirjade avamiseks klõpsake nuppu [+].

- 4 Kui viitetekst on sinine, klõpsake vastava lehekülje avamiseks sinist teksti.

Eelmisele lehele naasmiseks toimige järgmiselt.

### Windows

Vajutage samal ajal klahve Alt ja ← .

### Mac

Hoidke all käsuklahvi ja vajutage klahvi ← .

- 5 Saate sisestada ja otsida otsingusõnu, nagu kirjade nimed, mida soovite kontrollida.

### Windows

Paremklõpsake PDF-juhendi lehekülge ja valige kuvatud menüüs **Find (Otsi)**, et avada otsingu tööriistariba.

### Mac

Otsingu tööriistariba avamiseks valige **Find (Otsi)** menüüs **Edit (Redigeeri)**.

- 6 Liiga väikseks kuvatut teksti suurendamiseks klõpsake nuppu [+]. Suuruse vähendamiseks klõpsake nuppu [-]. Pildil või kuvatõmmisel kindla koha suurendamiseks toimige alljärgnevalt.

### Windows

Paremklõpsake PDF-juhendi lehekülge ja valige kuvatud menüüs **Marquee Zoom (Valikuraami suum)**. Kursor muutub suurendusklaasiks, kasutage seda suurendatava ala määramiseks.

### Mac

Kursori suurendusklaasiks muutmiseks klõpsake järjekorras: menüü **View (Kuva)** — **Zoom (Suum)** — **Marquee Zoom (Valikuraami suum)**. Kasutage suurendusklaasiks muutunud kursorit, et valida suurendatava koha ulatus.

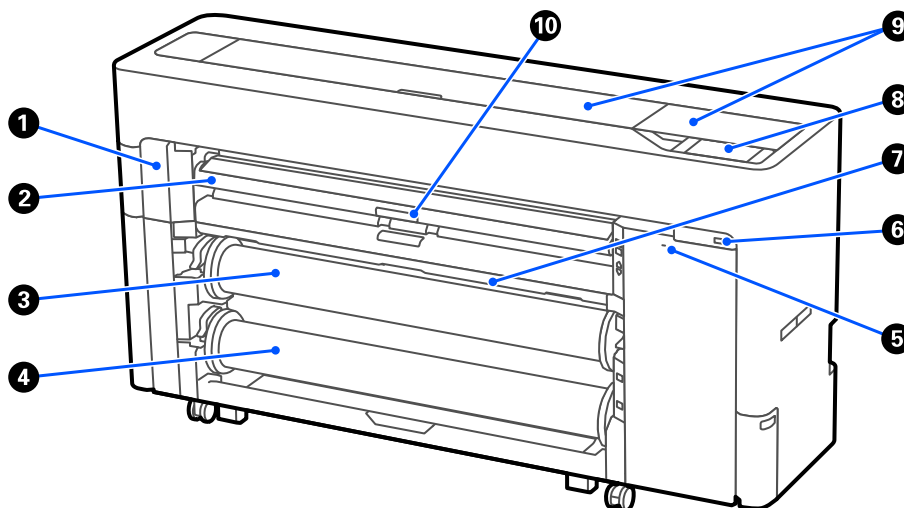
- 7 Avab eelmise või järgmise lehekülje.



## Sissejuhatus

# Printeri osad

## Esiosa



### 1 Hoolduskaas

Avage automaatlõikuri tera vahetamiseks.


 „Vahetamine: automaatlõikuri tera” lk 191

### 2 Paberitugi

Muutke asendit rullpaberi, paberilehtede ja plakatite söötmiseks. Ääristeta hoolduskarpi vahetades seadke see ülemisse asendisse.

### 3 Rull 1 (Nimetatakse mudelil SC-P6500E Series / SC-T3700E Series Rullpaberiks.)

Seda saab samuti kasutada kandja vastuvõtmiseks.

 „Paberi laadimine automaatseks vastuvõtuks (v.a SC-P6500E Series / SC-T3700E Series)” lk 63

### 4 Rull 2 (Pole saadaval mudelil SC-P6500E Series / SC-T3700E Series.)

 „Laadimine: Rull 2 (v.a SC-P6500E Series / SC-T3700E Series)” lk 46

### 5 Turvaluku pesa

Varguse ärahoidmiseks on võimalik paigaldada turvalukk.

### 6 USB-pulga pesa

Võite otseprintimiseks ühendada USB-mäluseadme.

 „Failide printimine otse USB-mäluseadmele” lk 118

### 7 Paberikorv

## Sissejuhatus

### 8 Juhtpaneel

Printeril on 4,3-tolline puutepaneel.

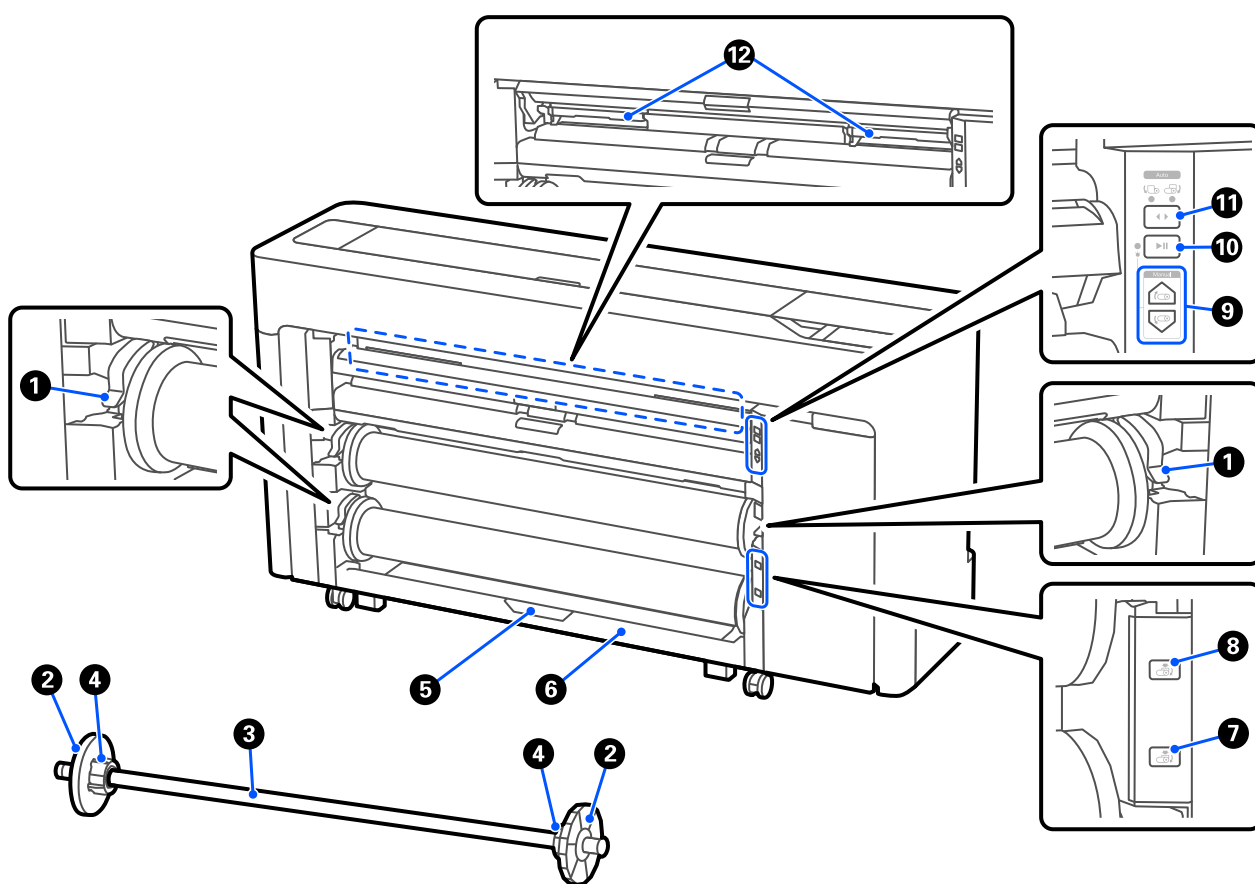
### 9 Printerikaas

Avage see kaas, et printerit seest puhastada või eemaldada ummistusi.

### 10 Paberitoe lukustushoob

Paberitugi lukustushoob.

## Rullpaberi ümbrus



### 1 Völliluku hoob

Völl iluku hoob.

### 2 Kandja servajuhik

See fikseerib kohale völli pandud rullpaberi. Kinnitage või eemaldage läbipaistev kandja servajuhik, kui te rullpaberit laadite.

### 3 Völl

Rullpaberit laadides pange see läbi rullpaberi.

## Sissejuhatus

### 4 Südamikuadapter

Kinnitage või eemaldage südamikuadapter lähtuvalt rullpaberi südamiku suuruselt.

 „Rullpaberi laadimine ja eemaldamine” lk 42

### 5 Rulli2 koostu lukustushoob (Pole saadaval mudelil SC-P6500E Series / SC-T3700E Series.)

Rulli2 seadme lukustushoob.

### 6 Rulli 2 koost (Pole saadaval mudelil SC-P6500E Series / SC-T3700E Series.)

Seade rulli2 laadimiseks.

 „Laadimine: Rull 2 (v.a SC-P6500E Series / SC-T3700E Series)” lk 46

### 7 Rulli 2 eemaldusnupp (Pole saadaval mudelil SC-P6500E Series / SC-T3700E Series.)

Väljutab rulli 2 ja kerib sellel kandja tagasi.

### 8 Rulli1 eemaldusnupp

Väljutab rulli 1 ja kerib sellel kandja tagasi.

### 9 Manuaalse vastuvõtu nupp (Pole saadaval mudelil SC-P6500E Series / SC-T3700E Series.)

Kasutage seda kandja vastuvõtmiseks või tagasikerimiseks, kui rull 1 on seatud automaatsele vastuvõtule.

 „Paberi laadimine automaatseks vastuvõtuks (v.a SC-P6500E Series / SC-T3700E Series)” lk 63

### 10 Peatamis-/jätkamisinupp (Pole saadaval mudelil SC-P6500E Series / SC-T3700E Series.)

Kasutage seda vastuvõtmise peatamiseks ja jätkamiseks, kui rull 1 on seatud automaatsele vastuvõtule.

 „Paberi laadimine automaatseks vastuvõtuks (v.a SC-P6500E Series / SC-T3700E Series)” lk 63

### 11 Vastuvõtusuuna lüliti (Pole saadaval mudelil SC-P6500E Series / SC-T3700E Series.)

Kui automaatseks vastuvõtuks on kasutusel rull 1, valige vastuvõtusuund (prinditav külj väljas / prinditav külj sees).

 „Paberi laadimine automaatseks vastuvõtuks (v.a SC-P6500E Series / SC-T3700E Series)” lk 63

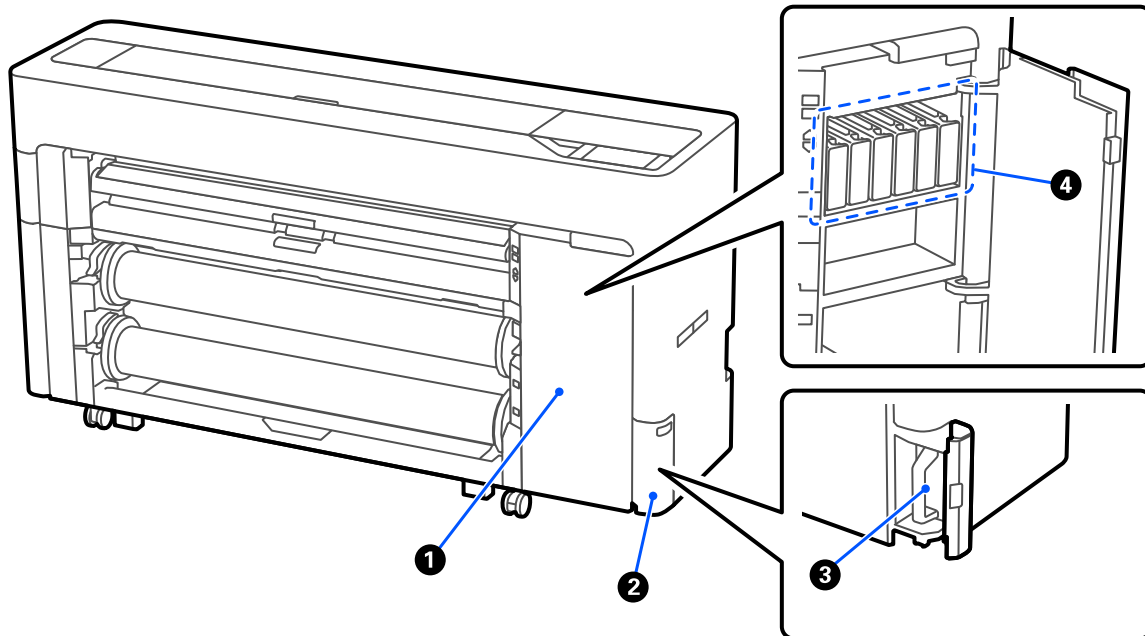
### 12 Ääristeta hoolduskarp

Hoolduskarp ääristeta printimiseks.

 „Vahetamine: Ääristeta hoolduskarp” lk 188

## Sissejuhatus

### Tindikassettide ümbrus (v.a SC-P8500DL Series / SC-T7700DL Series)



#### 1 Tindikasseti kaas

Avage tindikassettide vahetamiseks.

 „Tindikassettide vahetamine (v.a SC-P8500DL Series / SC-T7700DL Series)” lk 184

#### 2 Hoolduskarbi kaas

Avage, kui vahetate hoolduskarpi.

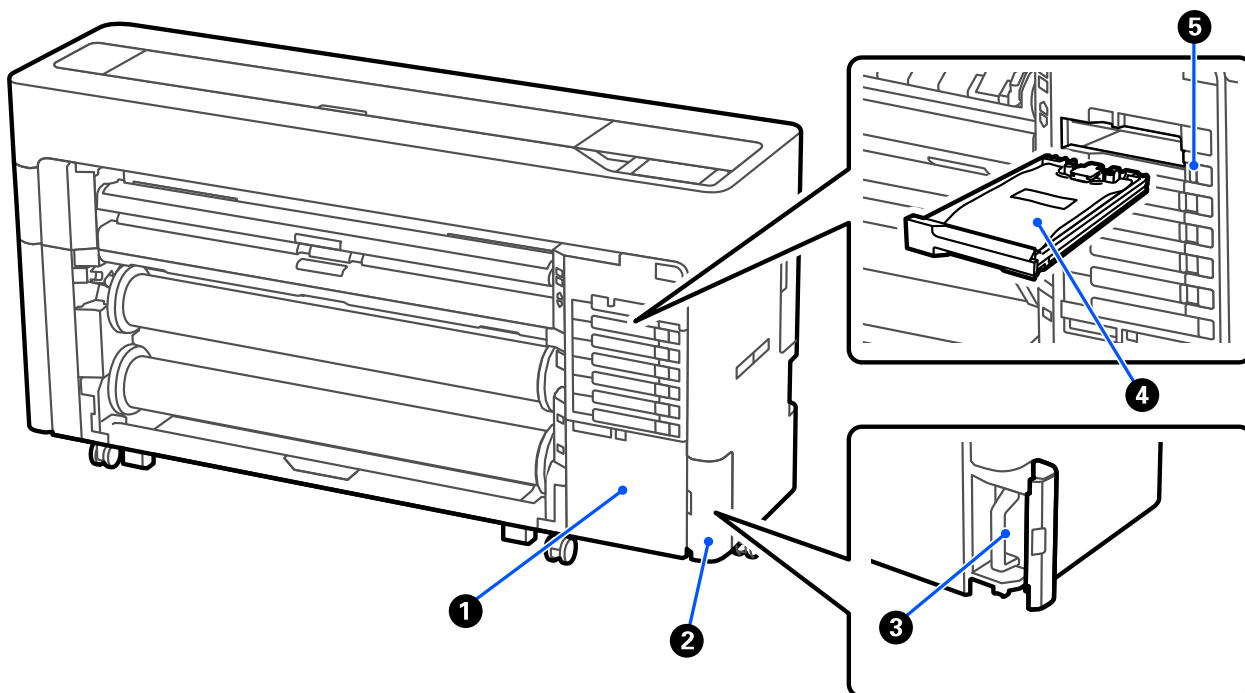
 „Vahetamine: Hoolduskarp” lk 187

#### 3 Hoolduskarp

#### 4 Tindikassetid

## Sissejuhatus


## Tindivarustusseadme ümbrus (SC-P8500DL Series / SC-T7700DL Series)



**1 Tarvikukarp**

**2 Hoolduskarbi kaas**

Avage, kui vahetate hoolduskarpi.

 „Vahetamine: Hoolduskarp” lk 187

**3 Hoolduskarp**

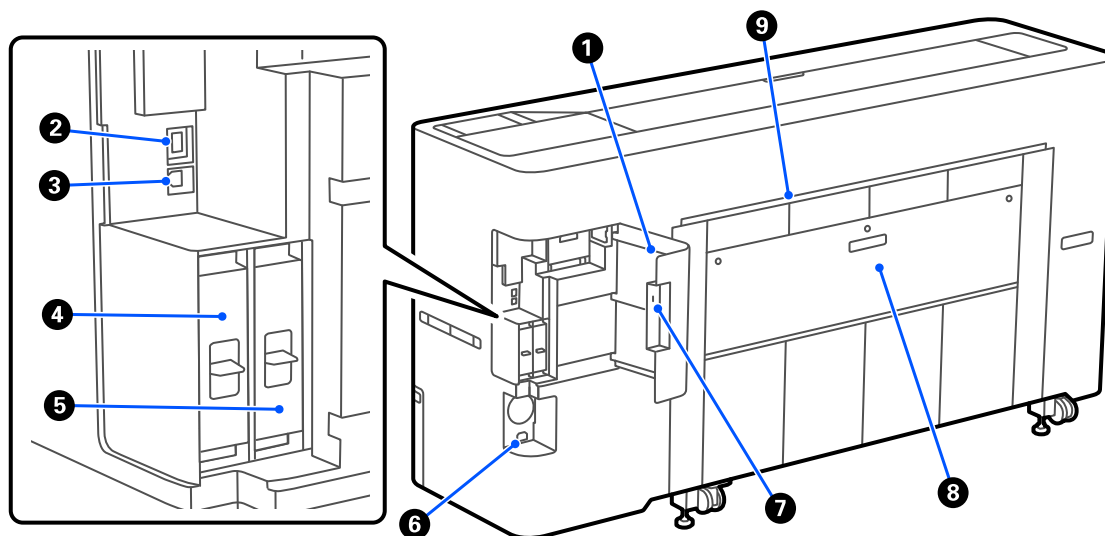
**4 Tindivarustusseade**

 „Tindivarustusseadmed: vahetamine (ainult SC-P8500DL Series / SC-T7700DL Series)” lk 185

**5 Lukustuslüüti**

## Sissejuhatus

### Taga



**1 Pordikate**

**2 LAN-port**

Ühendab LAN-kaabli.

**3 USB-port**

Ühendage oma arvuti USB-kaabli abil.

**4 Valikulise salvestusseadme pesa**

Mudelile SC-P8500DM Series / SC-T7700DM Series / SC-T5700DM Series on lisatud SSD-seade. Muudele mudelitele peale mudeli SC-P8500DM Series / SC-T7700DM Series / SC-T5700DM Series saab SSD-seadme lisada lisavarustusena.

**5 Adobe® PostScript® 3™ laiendusseade**

Printeril on Adobe® PostScript® 3™ laiendusseade. (Puudub osal mudelitest.)

**6 Alalisvoolusisend**

Ühendage kaasasolev toitekaabel siia.

**7 Turvaluku pesa**

Varguse ärahoidmiseks on võimalik paigaldada turvalukk.

**8 Tagumine kate 1**

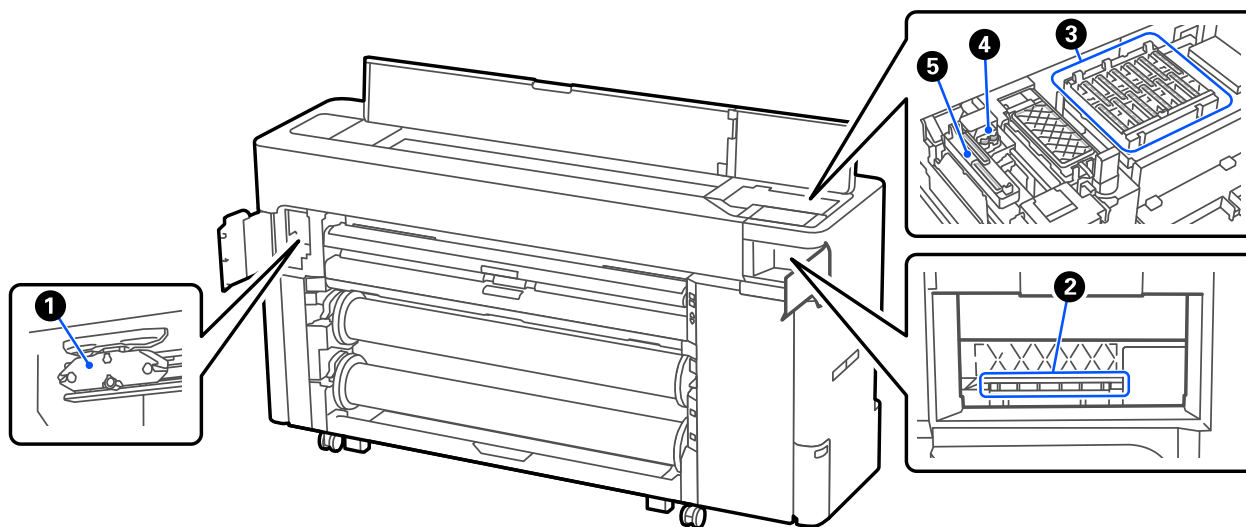
**9 Paberilehtede/plakati paberipesa (tagumine)**

Paberipesa paberilehtede/plakatite söötmiseks tagant.

 „Paberilehtede/plakatite laadimine ja eemaldamine” lk 50

## Sissejuhatus

### Sisemus



#### 1 Automaatlõikuri tera

Kui paberit ei lõigata puhtalt, vahetage automaatlõikuri tera välja.

☞ „Vahetamine: automaatlõikuri tera” lk 191

#### 2 Prindipea

Proovige seda puhastada, kui automaatne puhastamine prindipea ummistust ei eemalda.

☞ „Prindipea ja korkide ümbruse puhastamine” lk 204

#### 3 Korkimispunkt

Kui parasjagu just ei prindita, katavad need korkid prindipea pihusteid, et need ära ei kuivaks. Proovige seda puhastada, kui automaatne puhastamine prindipea ummistust ei eemalda.

☞ „Prindipea ja korkide ümbruse puhastamine” lk 204

#### 4 Wipers (Klaasipuhastid)

Nendega pühitakse maha prindipea pihustitele kinnijäänud tint. Proovige neid puhastada, kui automaatne puhastamine prindipea ummistust ei eemalda.

☞ „Prindipea ja korkide ümbruse puhastamine” lk 204

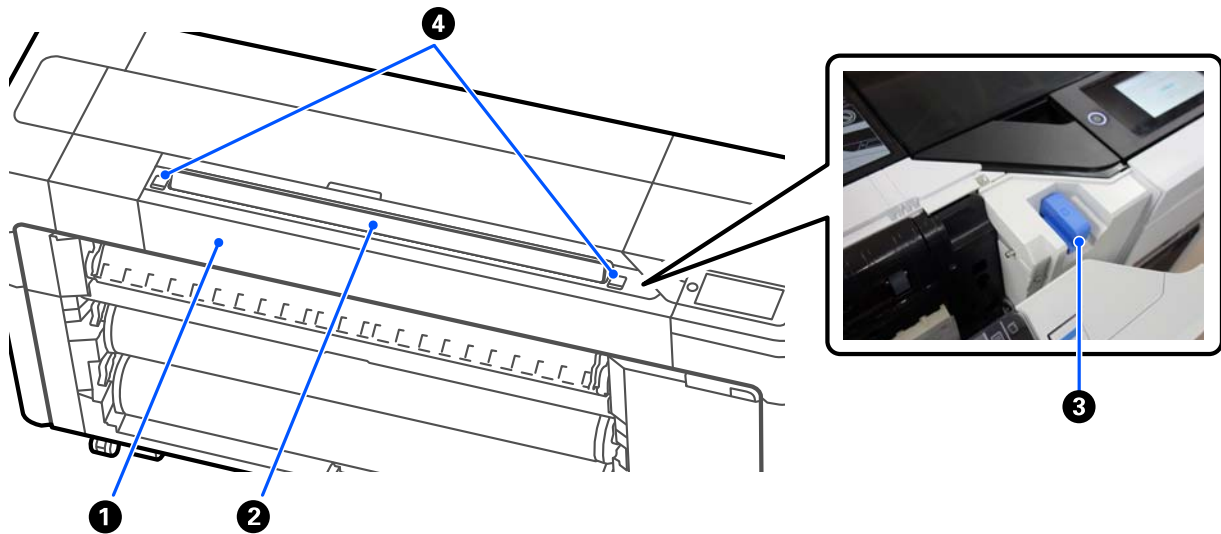
#### 5 Imikork

Pea puhastamise ajal imeb see kork prindipea pihustitest optimaalse koguse tinti. Proovige neid puhastada, kui automaatne puhastamine prindipea ummistust ei eemalda.

☞ „Prindipea ja korkide ümbruse puhastamine” lk 204

## Sissejuhatus

## Skanner (ainult SC-P8500DM Series / SC-T7700DM Series / SC-T5700DM Series)



### 1 Skanneri kaas

Avage see kaas paberiummistuse vmt korral.

### 2 Skanneripesa

Sisestage skannitavad originaalid.

### 3 Skanneri servajuhik

Pange skanneri servajuhik hoiuasendisse, kui vaja on avada skanneri kaas. See juhik võimaldab sõõta originaale otse printerisse.

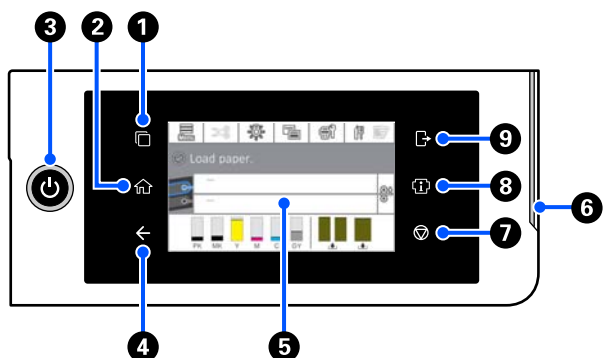
### 4 Lukustushoob

Avage skanneri kaas ja vajutage samal ajal vasak- ja parempoolsele lukustushoovale.



## Sissejuhatus

### Juhtpaneel



#### 1 Autentimissüsteemi lülitusnupp

Põleb, kui autentimissüsteem on ühendatud. Vajutage autentimissüsteemi lülitamiseks.

#### 2 Avaekraani nupp

Vajutage seda nuppu menüü kuvamise ajal, et naasta avaekraanile. Tuli on välja lülitatud, kui seda ei saa toimingute nagu paberisöötmine ajal kasutada.

#### 3 Nupp (toitenupp)

#### 4 Tagasinupp (ainult autentimissüsteem)

Põleb, kui autentimissüsteem on ühendatud.

#### 5 Juhtpaneel

See on puutepaneel, millel kuvatakse printeri olekut, menüüsid, tõrketeadid jne.

#### 6 Märgutuli

Lülitub tõrke esinemise korral sisse. Tõrke üksikasju saate vaadata juhtpaneelilt.

#### 7 Nupp (seiskamisnupp)


Vajutage toimingute seiskamiseks.

#### 8 Teabenupp

Printeri olekut saate kontrollida kulumaterjali teavet ja sõnumite loendit vaadates. Lisaks saate vaadata ka tööde ajalugu.

#### Märkus.

Ainult SC-P8500DM Series / SC-T7700DM Series / SC-T5700DM Series

Skanneri kasutamiseks vajutage teabenuppu ja seejärel nuppu . Vajutage, et avada skanneri kaas või eemaldada skannitud originaalid.

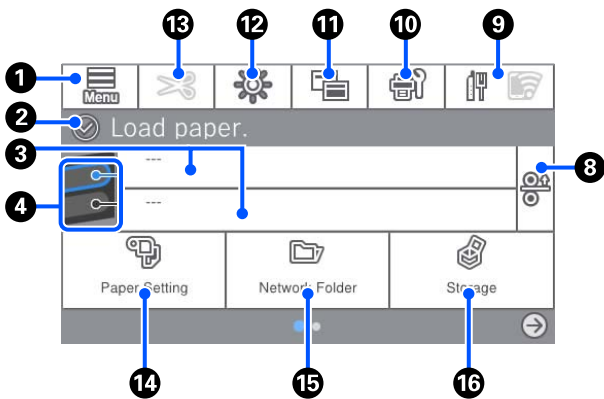
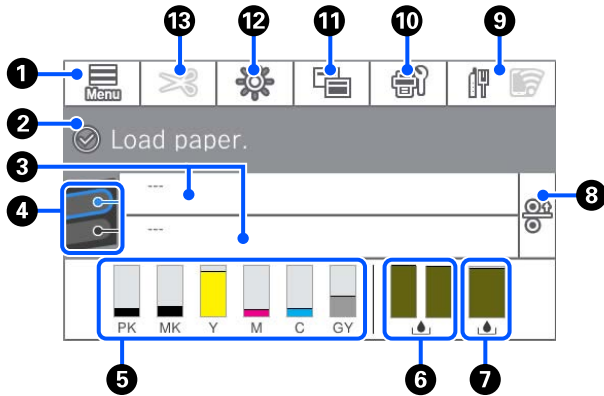
#### 9 Autentimissüsteemi väljalogimisnupp

Põleb, kui autentimissüsteem on ühendatud. Vajutage autentimissüsteemist väljalogimiseks.

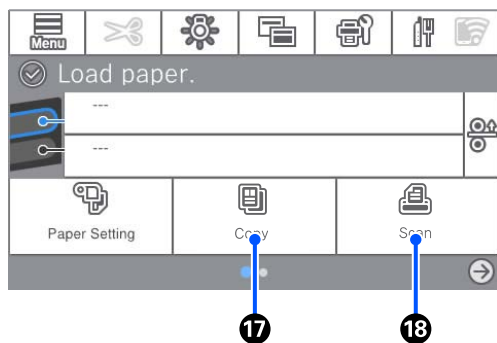
## Sissejuhatus

### Avaekraani toimingud

Avaekraan erineb olenevalt printeri mudelist. Avaekraani saab lülitada ka ekraanilülitusnupu kasutades.



Ainult SC-P8500DM Series / SC-T7700DM Series / SC-T5700DM Series



#### 1 Menu

Võimaldab valida paberi ja printeri sätteid ja teostada printeri hooldust. Menüüde loendi leiate järgmiselt.

„Menüüloend” lk 142

#### 2 Teabekuva ala

Kuvab printeri olekut, tõrketeadet jne.

#### 3 Paberi laadimise teave

Kuvab laaditud paberi teabe.

#### 4 Varupaberi lülitamine

Vajutage printimise ajal, et lülitada järgmise lehekülje printimiseks paberile valitud paberiliskast. Seda saab valida, kui kummassegi paberiliskasse pole paberit laaditud. Vajutage printimise ajal, et kuvada paberisätete kuva.

#### 5 Kuvab tinditasemed

Kuvab allesoleva tindikoguse. Riba all olev lühend näitab tindivärvi.

PK : Photo Black (Fotomust)

MK : Matte Black (Mattmust)

Y : Yellow (Kollane)

M : Magenta

C : Cyan (Tsüaan)

GY : Gray (Hall) (SC-P Series)

R : Red (Punane) (SC-T Series)


Kui kuvatud on , hakkab vastav tint otsa saama. Vajutage ekraani piirkonda, et näha tindikasseti või tindivarustusseadme mudeli numbrit.

#### 6 Kuvab, kui palju ruumi on jäänud Ääristeta hoolduskarpi.

Kuvab ligikaudselt, kui palju ruumi on jäänud Ääristeta hoolduskarpi ääristeta printimiseks. Kui kuvatud on , on Ääristeta hoolduskarpi täis saamas. Vajutage ekraani, et kuvada Ääristeta hoolduskarbi mudeli number.

## Sissejuhatus

### 7 Kuvab, kui palju ruumi on jäänud Hoolduskarpi

Kuvab ligikaudselt, kui palju ruumi on jäänud Hoolduskarpi. Kui kuvatud on , on Hoolduskarp täis saamas. Vajutage ekraani, et kuvada Hoolduskarbi mudeli number.

### 8 Paberivabasti

Vabastab paberi, et saaksite selle välja tõmmata. Paberisöötmise ja printimise ajal on see keelatud.








### 9 Võrgu ikoon

Võrguühenduse olekut näitab ikoon, nagu allpool näidatud.

Seda ikooni vajutades saate võrguühenduse olekut muuta.

 „Võrguühendusmeetodite muutmine” lk 40

Olenevalt spetsifikatsioonidest ja sihtkohast ei pruugi raadio-LAN toetatud olla. Sel juhul kasutage kaabel-LAN-i.

	Ühendamata kaabel-LAN-i või kaabel-LAN või raadio-LAN seadistamata.
	Ühendatud kaabel-LAN-i.
	Raadio-LAN (Wi-Fi) on inaktiveeritud.
	SSID otsimine, IP-aadress määramata või on signaalitugevus 0 või nõrk.
	Ühendatud raadio-LAN-i (Wi-Fi). Joonte arv näitab signaalitugevust. Suurem arv jooni tähendab paremat signaalitugevust.
	Ühendus Wi-Fi Direct (lihtne AP) on inaktiveeritud.
	Ühendus Wi-Fi Direct (lihtne AP) on aktiveeritud.

### 10 Hoolduskarp

Saate kontrollida ja puhastada prindipea pihusteid, vahetada kulutarvikuid ja puhastada komponente.

### 11 Ekraanilülitus

Saate vahetada avaekraani kuva.

### 12 Sisevalgusti

Saate sisemise valgustuse sisse või välja lülitada. Lülitage sisemine valgustus sisse, kui soovite kontrollida printimist töö ajal.

### 13 Söötke/lõigake paberit


Kui laaditud on rullpaper, saate reguleerida söötmist, lõigata paberit ja reguleerida lõikamist.

### 14 Menüünupp Paper Setting

Vajutage seda nuppu, kui laadite, eemaldate, seadistate või reguleerite paberit.

### 15 Kaustaprintimine


Saate printida faili võrgu ühiskaustast, mis on eelnevalt seadistatud.

 „Failide printimine ühiskaustast (kaustaprintimine)” lk 116


### 16 Salvestussätted

Kuvatakse, kui paigaldatud on valikuline SSD Unit (SSD-seade). Saate valida salvestussätteid, mis võimaldavad dokumentide salvestamist SSD unit (SSD-seade) ja neid vajaduse korral printida.

### 17 Kopeerimine

 „Kopeerimine (ainult SC-P8500DM Series / SC-T7700DM Series / SC-T5700DM Series)” lk 134

### 18 Skanner

 „Skannimine (ainult SC-P8500DM Series / SC-T7700DM Series / SC-T5700DM Series)” lk 138

## Sissejuhatus

## Omadused

Allpool on ära toodud selle printeri põhiomadused.

### Suure eraldusvõime saavutamine

Värskelt arendatud tinditehnoloogia võimaldab kõrglahutusega printimist fotopaberile, joonistuspaberile ja korrektuuripaberile.

### Uus prindipea disain

Meie uutel prindipeadel on 2,64-tolline integreeritud täpissüdamikuga µTFP pea, millel on järguline ulatus ja kasutusele võetud 300 dpi resolutsioon optimaalseks printimiseks.

### Valik musta ja värvilist tinti

Lisaks kolmele tindi põhivärvile kasutab SC-P Series halli tinti ja SC-T Series punast tinti.

Lisaks on paigaldatud kahte tüüpi musta tinti, millel on järgmised omadused.

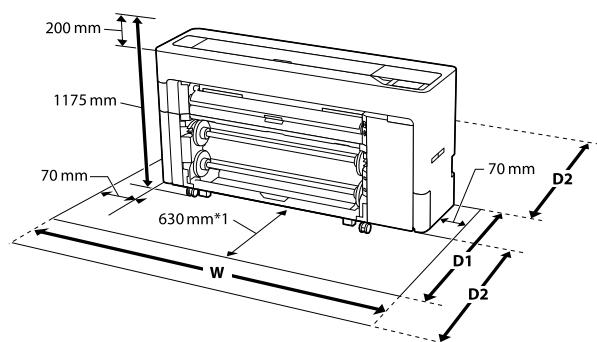
### Kaks tüüpi musta tinti teie vajaduste jaoks

Printer lülitab automaatselt paberitüübile sobivalt kaht tüüpi musta tindi vahel. Photo Black (Fotomust) annab ühtlase professionaalse tulemuse läikpaberil ning Matte Black (Mattmust) suurendab musta optilist tihedust matil paberil.

## Märkused kasutamise ja hoiundamise kohta

### Paigaldusruum

Tagage allpool toodud vaba ruum, kus ei ole lisaks mingeid teisi esemeid, et miski ei takistaks paberi väljutamist ega kulumaterjalide vahetamist.



#### SC-P8500DM Series / SC-P8500D Series / SC-T7700D Series / SC-P8500DL Series / SC-T7700DM Series / SC-T7700DL Series

W	D1	D2
1988 mm	1129 mm	Eraldage kuni 1600 mm ja tööruum. Vajaliku ruumi suurus ole- neb kasutatavatest paberi- lehtedest/plakatitest.

#### SC-T5700DM Series / SC-T5700D Series

W	D1	D2
1785 mm	1129 mm	Eraldage kuni 1600 mm ja tööruum. Vajaliku ruumi suurus ole- neb kasutatavatest paberi- lehtedest/plakatitest.

#### SC-P6500D Series / SC-T6500DE Series / SC-T3700D Series / SC-T3700DE Series

W	D1	D2
1505 mm	1129 mm	Eraldage kuni 1600 mm ja tööruum. Vajaliku ruumi suurus ole- neb kasutatavatest paberi- lehtedest/plakatitest.

## Sissejuhatus

### SC-P6500E Series / SC-T3700E Series

W	D1	D2
1505 mm	829 mm	Eraldage kuni 1600 mm ja tööruum. Vajaliku ruumi suurus ole- neb kasutatavatest paberi- lehtedest/plakatitest.



\*1 : eraldage mudelile SC-P6500E Series / SC-T3700E Series 330 mm tööruumi.

D1 : ruum, mis on vajalik, kui ei kasutata paberilehti/plakateid.

D2 : ruum, mis on vajalik, kui kasutatakse paberilehti/plakateid. Eraldage kuni 1600 mm eest ja tagant ning tööruum.

## Märkused printeri kasutamise kohta

Lugege palun printeri kasutamisel läbi järgmised punktid, et vältida seadme töökorrast väljaminemisi, tärkeid ja prindi kvaliteedi langemist.

- ❑ Jälgige printeri kasutamise ajal „Tehniliste andmete tabelis” kirjeldatud töötemperatuure ja õhuniiskuse vahemikke.  
 „Spetsifikatsioonide tabel (v.a SC-P8500DL Series / SC-T7700DL Series)” lk 248  
 „Spetsifikatsioonide tabel (ainult SC-P8500DL Series / SC-T7700DL Series)” lk 251  
 Isegi kui tingimused vastavad ülaltoodule, ei pruugi teil olla võimalik nõuetekohaselt printida, kui keskkonnatingimused ei ole paberile sobivad. Jälgige, et printeri kasutatakse keskkonnas, mis vastab paberi nõudmistele. Täpsemad andmed leiate paberiga kaasas olevast dokumentatsioonist. Samuti tuleb kuivades piirkondades, konditsioneeritud õhuga keskkonnas või otsese päikesevalguse käes töötades säilitada sobiv õhuniiskus.
- ❑ Ärge kasutage printeri kohtades, kus on soojusallikaid või kuhu puhub otse ventilaator või kliimaseade. Selle ettevaatusabinõu eiramisel võivad printid pihustid kuivada ja ummistuda.

- ❑ Prindipead ei tohi olla korgitud (olla liikunud paremale küljele), kui ilmneb tõrge ja printer seda lahendamata välja lülitatakse. Korkimine on funktsioon, millega automaatselt kaetakse printid korgiga (kaanega), et vältida printid kuivamist. Sellisel puhul lülitage toide sisse ning oodake, kuni korkimine automaatselt aset leiab.
- ❑ Kui toide on sisse lülitatud, ärge eemaldage toitepistikut ega deaktiveerige ahelakatkestajat. Prindipea ei pruugi olla nõuetekohaselt korgitud. Sellisel puhul lülitage toide sisse ning oodake, kuni korkimine automaatselt aset leiab.
- ❑ Isegi kui printeri ei kasutata, kulub igast värvist pisut tinti printid puhastuseks ja muudeks hooldustoiminguteks, mis on vajalikud printid töökorras hoidmiseks.

## Märkused printeri mittekasutamise kohta


Kui te printeri ei kasuta, pidage printeri hoiundamisel silmas järgmisi punkte. Kui printeri ei hoiustata korralikult, ei pruugi teil olla võimalik järgmisel kasutamiskorral korralikult printida.

- ❑ Kui te pikemat aega ei prindi, võib juhtuda, et printid pihustid ummistuvad. Printid ummistumise vältimiseks soovime teil printida umbes kord nädalas.
- ❑ Rull võib printeri jäänud paberile jätta jälje. Samuti võib see tekitada laines või loki paberipinna, mis toob kaasa paberi söötmisprobleemid või võib kriimustada printid. Eemaldage hoiundamise ajal kogu paber.
- ❑ Hoiustage printer, olles eelnevalt veendunud, et printid on korgitud (printid asub paremal lõpus). Kui printid jääb pikaks ajaks korkimata, võib printid kvaliteet langeda.

### Märkus.

Kui printid ei ole korgitud, lülitage printer sisse ning seejärel välja.

## Sissejuhatus

- ❑ Tolmu ja muude võõrkehade printerisse kogunemise ennetamiseks sulgege enne hoiundamist kõik kaaned.  
Kui printer jääb pikemaks ajaks seisma, katke see antistaatilise riide või muu kattega.  
Prindipea pihustid on väga väikesed ning nad ummistuvad kergelt, kui peen tolmu satub prindipeale, mistõttu teil ei pruugi õnnestuda korralikult printida.
- ❑ Pikema seismise järel sisselülitamisel võib printer printimiskvaliteedi tagamiseks teostada automaatselt prindipea puhastuse.  
 „Prindipea hooldus” lk 178
- ❑ Kui liigutate, transpordite või hoiustate printerit keskkonnas, kus temperatuur on alla -10 °C, võtke ühendust oma edasimüüja või Epsoni klienditega.  
(Ainult SC-P8500DL seeria/SC-T7700DL seeria)

## Märkused juhtpaneeli kasutamise kohta

- ❑ Puudutage paneeli sõrmega. See reageerib vaid siis, kui puudutate seda sõrmega.
- ❑ See ei pruugi reageerida, kui seda puudutatakse millegi muuga peale sõrme, kui seda puudutatakse märja või kinnastatud sõrmega ning kui sellel on kaitseleht või -kleebis.
- ❑ Ärge kasutage juhtimiseks teravaid esemeid, nagu pastakas või mehaaniline pliiaats. See võib juhtpaneeli kahjustada.
- ❑ Kui paneel määrdub, pühkige seda pehme lapiga. Kui paneel on väga määrdunud, niisutage lappi veega, mis sisaldab veidi neutraalset puhastusvahendit, väänake lapp kuivaks, enne kui kasutate seda paneeli pühkimiseks, seejärel lõpetage puhastamine pehme kuiva lapiga. Ärge kasutage kunagi lenduvaid kemikaale, nagu vedeldi, benseeni või alkohol. See võib juhtpaneeli pinda kahjustada.
- ❑ Ärge kasutage keskkonnas, kus esineb järsked temperatuuri või õhuniiskuse muutumisi. Paneeli sees võib moodustuda kondensatsioon, mis toob kaasa talitlushäireid.

- ❑ Osa ekraani piksleid ei pruugi süttida või võivad jääda pidevalt põlema. Lisaks võib vedelkristallekraani omaduste tõttu eredas olla ebaühtlane, aga see ei ole talitlushäire.

## Märkused käsitlemise kohta: tindikassetid (ainult tindikassetidega mudelid)

Lugege läbi järgmised punktid hea printi kvaliteedi säilitamiseks tindikassetide käsitlemisel.

- ❑ Kaasasolevad tindikassetid ja hoolduskarbid on kasutamiseks esmasel laadimisel. Pange vahetamiseks valmis uued tindikassetid ja hoolduskarbid.
- ❑ Me soovime tindikassette hoida toatemperatuuril eemal otsesest päikesevalgusest ning kasutada enne aegumiskuupäeva, mis on prinditud pakendile.
- ❑ Heade tulemuste tagamiseks soovime kogu kassetis oleva tindid ära kasutada aasta jooksul pärast paigaldamist.
- ❑ Tindikassette, mida on pikemat aega hoitud madala temperatuuri käes, tuleks enne kasutamist hoida neli tundi toatemperatuuril.
- ❑ Ärge katsuge tindikassetidel olevaid IC-kiipe. Teil ei pruugi osutuda võimalikuks korralikult printida.
- ❑ Paigaldage tindikassetid kõigisse pesadesse. Te ei saa printida, kui mõni pesa on tühi.
- ❑ Ärge jätke printerit seisma paigaldamata tindikassetidega. Printeris olev tint kuivab ja printer ei tööta ootuspäraselt. Jätke tindikassetid kõikidesse pesadesse ajaks, mil te printerit ei kasuta.
- ❑ Tinditase ja muud andmed säilitatakse IC-kiibis, mis võimaldab kassetide kasutamist pärast eemaldamist ja tagasi paigaldamist.
- ❑ Selleks et mustus ei satuks tindid pealevooluavasse, hoiustage eemaldatud tindikasset hoolikalt. Tindid pealevooluaval on ventiil, nii et seda ei ole vaja korkida.

## Sissejuhatus

- Eemaldatud tindikassetidel võib tindi pealevooluava ümbruses olla tinti, seega olge kassette eemaldades ettevaatlik, et tint ümbritsevatele aladele ei satuks.
- Prindipea kvaliteedi säilitamiseks lõpetab printer printimise enne, kui tindikassetid on täielikult tühjaks saanud.
- Kuigi tindikassetid võivad sisaldada ringlussevõetud materjale, ei mõjuta see printeri funktsioneerimist või toimivust.
- Ärge võtke tindikassette lahti ega tehke neid ümber. Teil ei pruugi osutada võimalikuks korralikult printida.
- Ärge pillake tindikassette maha ega põrutage neid. Tint võib kassetist välja voolata.

---

### Märkused käsitlemise kohta: tindivarustusseadmed (ainult mudelid, millel on tindivarustusseadmed)

- Ladustage tindivarustusseadmeid ruumitemperatuuril päikesevalgusest eemal.
- Prindikvaliteedi tagamiseks soovime kogu tindi ära kasutada üheks järgmistest kuupäevadest (olenevalt sellest, milline saabub varem).
  - Soovituslik aegumiskuupäev, mis on toodud tarviku tindivarustusseade pakendil
  - Üks aasta alates tarviku tindivarustusseade paigaldamisest
- Tindivarustusseadmed, mida on pikalt hoitud madalal temperatuuril, tuleks enne kasutamist panna neljaks tunniks toatemperatuurile kohanema.
- Tinditaset ja muid andmeid hoitakse IC-kiibis, mis võimaldab tarvikute tindivarustusseadmed kasutamist pärast eemaldamist ja tagasi paigaldamist.
- Hoidke eemaldatud tindivarustusseadet õigesti, et mustus ei pääseks tindivarustusavasse. Tindi pealevooluaval on ventiil, nii et seda ei ole vaja korkida.

- Eemaldatud tindivarustusseadmed võivad olla tindivarustusava ümbert tindiga määrduvad, seega olge tindivarustusseadmeid eemaldades ettevaatlik, et tint ümbritsevatele aladele ei sattuks.
- Ärge puudutage tindivarustusseadet IC-kiibi juurest. See võib takistada normaaltalitlust ja printimist.
- Ärge laske tarvikul tindivarustusseade kukkuda ega pöruda; vastasel korral võib tarvikust tindivarustusseade tinti lekkida.
- Isegi kui printerit ei kasutata, kulub igast värvist pisut tinti prindipea puhastuseks ja muudeks hooldustoiminguteks, mis on vajalikud prindipea töökorras hoidmiseks.
- Ehkki tindivarustusseadmed võivad sisaldada ringlussevõetud materjale, ei mõjuta see printeri tööd.
- Ärge jätke printerit seisma, kui sellesse pole paigaldatud tindivarustusseadmed. Printeris olev tint kuivab ja printer ei tööta ootuspäraselt. Jätke kõigi värvide tindivarustusseadmed paigaldatuks ka siis, kui te printerit ei kasuta.
- Paigaldage kõigi värvide tindivarustusseadmed. Printimiseks peavad paigaldatud olema kõik värvid.
- Prindipea kvaliteedi säilitamiseks lõpetab printer printimise enne, kui tindivarustusseadmed täielikult tühjaks saavad.
- Ärge demonteerige ega modifitseerige tarvikuid tindivarustusseadmed. Teil ei pruugi osutada võimalikuks korralikult printida.

---

### Märkused paberi käsitlemise kohta

Pidage paberi käsitlemisel ja hoiundamisel kinni järgmistest punktidest. Kui paber ei ole heas seisukorras, võib prindi kvaliteet langeda.

Tutvuge iga paberiga kaasasoleva dokumentatsiooniga.

## Sissejuhatus

### Märkused käsitlemise kohta

- Kasutage Epsoni erikandjaid normaalsetes toatingimustes (temperatuur: 15 kuni 25 °C; niiskus 40 kuni 60%).
- Ärge voltige ega kriimustage paberipinda.
- Vältige paberi prinditava pinna puudutamist paljaste kätega. Teie kätel leiduv niiskus ja rasvad võivad mõjutada printi kvaliteeti.
- Käsitlege paberit servadest. Soovitame teil kanda puuvillaseid kindaid.
- Muutused temperatuuris ja niiskuses võivad põhjustada paberi lainetamist või rullumist. Kontrollige alljärgnevat asjaolusid.
  - Laadige paber vahetult enne printimist.
  - Ärge kasutage lainelist ega kooldunud paberit. Rullpaberi korral lõigake lainelised või kooldunud osad ära ja laadige paber uuesti. Paberilehtede korral kasutage uut paberit.
- Ärge tehke paberit märjaks.
- Ärge visake paberi pakendit ära, kuna saaksite seda kasutada paberi hoiundamiseks.
- Vältige kohti, kuhu ulatub otsene päikesevalgus, liigne soojus või õhuniiskus.
- Hoidke paberilehed pärast avamist nende alpakendis ning tasasel pinnal.
- Eemaldage printerist rullpaber, mida ei kasutata. Kerige see korralikult kokku ning hoiustage seejärel rullpaberiga koos tarnitud algses pakendis. Kui te jätate rullpaberi pikaks ajaks printerisse, võib selle kvaliteet langeda.

### Märkused prinditud paberi käsitlemise kohta

Lugege kauakestvate ja kõrgekvaliteetsete prinditulemuste saamiseks läbi järgmised punktid.

- Ärge hõõruge ega kriimustage prindipead. Kui neid hõõruda või kriimustada, siis võib värv maha kooruda.

- Ärge puudutage prinditud pinda, kuna see võib tindi eemaldada.
- Pärast printimist veenduge, et väljaprintid oleksid täiesti kuivad, ja ärge laduge pabereid virna ega voltige neid kokku. Vastasel korral võib värv kokkupuutekohtades muutuda (jätab jälje). Sellised märgid kaovad, kui nad kohe eraldada ning kuivatada; kui nad aga eraldamata jätta, siis jäävad märgid alles.
- Kui te panete väljatrükkid albumisse enne nende täielikku kuivamist, võivad nad hägustuda.
- Ärge kasutage väljatrükkide kuivatamiseks kuivatit.
- Vältige otsest päikesevalgust.
- Vältige värvide moondumist väljatrükkide näitamise või hoiundamise ajal, järgides paberi dokumentatsioonis olevaid juhtnööre.

#### **Märkus.**

Tüüpiliselt tuhmuvad väljatrükkid ja fotod aja jooksul (värvi moondumine) tulenevalt valguse toimest ja õhukoostisest. See kehtib ka Epsoni erikandjatele. Korrekse hoidmise korral saab värvi moondumise ulatust minimeerida.

- Vaadake Epsoni erikandjatega kaasnevat dokumentatsiooni, et saada üksikasjalikku teavet paberi käsitlemise kohta pärast printimist.
- Fotode, plakatite ja muude prinditud materjalide värvid paistavad erinevates valgustingimustes (valgusallikate all\*) erinevad. Selle printeriga prinditud väljatrükkide värvid võivad erinevate valgusallikate valguses samuti erinevana paista. \* Valgusallikate hulka kuuluvad päikesevalgus, luminofoorvalgus, hõõgvalgus ja muud tüüpi valgus.

## Energiasääst

Kui määratud aja jooksul ühtegi toimingut ei teostata, siis siseneb printer unerežiimi või lülitub automaatselt välja. Toitehalduse rakendumise aega saab muuta. Aja suurendamine mõjutab toote energiatõhusust. Arvestage palun keskkonnaga enne, kui hakkate muudatusi tegema.



## Sissejuhatus

### Unerežiim

Printer läheb unerežiimi, kui ei ole tõrkeid, ühtegi prinditööd ei ole saadud ning ühtegi juhtpaneeli või muud toimingut ei ole teostatud. Kui printer läheb unerežiimi, lülitub juhtpaneeli ekraan välja ning sisemised mootorid ja teised komponendid lülituvad voolu kokkuhoidmiseks välja.

Unerežiim lülitub välja, kui vastu võetakse prinditöö või vajutatakse mõnda nuppu juhtpaneelil.

Unerežiimi aktiveerimise aja saab valida vahemikus 1 kuni 120 minutit. Vaikesätetel lülitub printer unerežiimi, kui 15 minuti möödudes ei tehta ühtegi toimingut. Funktsiooni **Sleep Timer** sätteid saab muuta menüüs General Settings.

 „General Settings” lk 151

#### **Märkus.**

*Kui printer lülitub unerežiimi, kustub juhtpaneeli ekraan nagu oleks vool välja lülitatud, kuid toitetuli jääb põlema.*

### Power Off Timer

Printer on varustatud funktsiooniga Power Off Timer, mis lülitab printeri automaatselt välja, kui määratud aja jooksul ei ilmne ühtegi tõrget, ei võeta vastu ühtegi prinditööd ega tehta ühtegi toimingut juhtpaneelil ega mujal. Printeri automaatse väljalülitamise aja saab määrata vahemikus 30 minutit kuni 12 tundi.

Tehase vaikesäte on **Off**. Funktsiooni **Power Off Timer** saab sisse lülitada menüüst General Settings.

 „General Settings” lk 151

## Tarkvara tutvustus

# Tarkvara tutvustus

## Lisatud tarkvara

Järgmises tabelis on näidatud lisatud tarkvara.




Windowsi versioonid on lisatud tarkvaraketral. Kui kasutate Maci või kettadraivita arvutit, saate tarkvara alla laadida ja installida järgmiselt lingilt: <https://epson.sn>.

Üksikasju erineva tarkvara kohta vaadake vastava tarkvara veebipikrist või dokumendist *Administraatori juhend* (online-juhend).


**Märkus.**

Epsoni veebisaidil on selle printeriga ühilduv mugav tarkvara. Vaadake lisateavet järgmiselt lingilt.

<https://www.epson.com>

Tarkvara nimetus	Funktsioon
Printeridraiver	Printeri kõigi võimaluste kasutamiseks installige printeridraiver.
PS-printeridraiver (V.a mudelid, millel puudub Adobe PS3 Expansion Unit)	Kasutage seda printeridraiverit, kui printite Adobe® PostScript® 3™ laiendusseadme abil. Adobe® PostScript® 3™ laiendusseadme tarkvara on lisatud CD-l.
PS Folder (V.a mudelid, millel puudub Adobe PS3 Expansion Unit)	See tarkvara võimaldab printida muid rakendusi kasutamata, pukseerides lihtsalt asjakohase faili ikoonile PS Folder. Adobe® PostScript® 3™ laiendusseadme tarkvara on lisatud CD-l.
Epson Software Updater	Tarkvara, mis annab teavet tarkvara uuendamise kohta, teavitab uuendustest ja võimaldab uuenduse olemasolu korral tarkvara installida. Selle abil saab uuendada püsivara ja eelnevalt printerisse installitud tarkvara.  „Tarkvara uuendamine või lisatarkvara installimine“ lk 37
LFP Print Plug-In for Office (Ainult Windows)	Tegemist on lisandmooduliga Microsoft Office'i rakendustele (Word, Excel ja PowerPoint). Selle lisandmooduli installimisel kuvatakse Office'i rakendustes ribal üksused, mis annavad kiire juurdepääsu horisontaalse ja vertikaalse bänneri printimiseks ja suurendatud printimiseks. Installimiseks valige see tarkvara installimise ajal kuval Install more. Saate selle ka hiljem installida rakendusega Epson Software Updater. Toetatud Microsofti versioonid on toodud allpool. Office 2003 / Office 2007 / Office 2010 / Office 2013 / Office 2016 / Office 2019
Epson Edge Dashboard*	Mugav tarkvara mitme printeri haldamiseks. See võimaldab kinnitada loendina jälgimiseks registreeritud printerite oleku. Saate mugavalt kopeerida kohandatud paberisätteid ühest printerist mitmetesse teistesse printeritesse.  „Käivitusprotseduur“ lk 36  „Sulgemisprotseduur“ lk 36

## Tarkvara tutvustus

Tarkvara nimetus	Funktsioon
Epson Media Installer*	<p>See tööriist lisab paberiteabe printerisse või printeridraiverisse.</p> <p>Windowsi kasutamisel saab selle tööriista käivitada printeridraiverist.</p> <p>Maci kasutamisel saab selle tööriista käivitada rakendusest /Applications/Epson Software/Epson Utilities/Epson Media Installer.app.</p> <p> „Kasutamine: Epson Media Installer“ lk 28</p>
EpsonNet Config SE	<p>Tarkvara võrgu algsätete konfigureerimiseks või hulgimuutmiseks, kui paigaldatakse või paigutatakse ümber Epsoni printereid ja skannereid.</p> <p>Rakendust EpsonNet Config SE ei installita automaatselt. Laadige see alla Epsoni veebisaidilt ja vajaduse korral installige seejärel.</p> <p><a href="https://www.epson.com">https://www.epson.com</a></p> <p>Operatsioonisüsteemis Windows saate tarkvara installida komplektis oleva tarkvaraketta järgmisest kaustast.</p> <p>\\Network\EpsonNetConfig</p> <p> Administraatori juhend</p>
Scanner Driver (Epson Scan 2) (ainult SC-P8500DM Series / SC-T7700DM Series / SC-T5700DM Series)	<p>Epson Scan 2 on draiver, mis juhib skannerit. Installige see kindlasti, kui tahate skannerit kasutada.</p>
Document Capture Pro* või Document Capture* (ainult SC-P8500DM Series / SC-T7700DM Series / SC-T5700DM Series)	<p>Document Capture Pro või Document Capture on tarkvara, millega saab lihtsalt ja tõhusalt oma vajaduste järgi digida originaale, nagu dokumendid ja arvutustabelid. Installige see kindlasti, kui tahate skannitud andmed oma arvutisse salvestada.</p>

\* Laadige tarkvara alla Internetist ja paigaldage. Ühendage arvuti Interneti ja installige tarkvara.

## Eelinstallitud tarkvara

See tarkvara on printerisse eelinstallitud. Saate selle käivitada võrgu kaudu veebibrauserist.

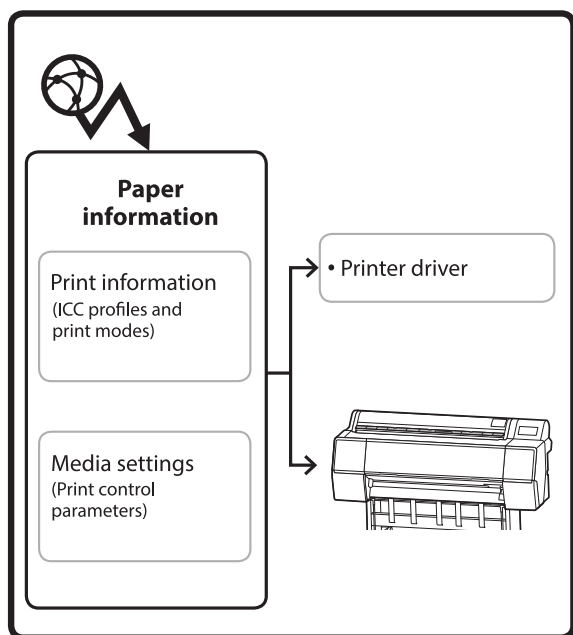
Tarkvara nimetus	Funktsioon
Web Config	<p>Võrgu turvasätteid saate seadistada rakenduses Web Config. See teavitab lisaks meilitsi tõrgetest ja muust sarnasest printeriga toimuvast.</p> <p> „Rakenduse Web Config kasutamine“ lk 35</p>

## Tarkvara tutvustus

# Kasutamine: Epson Media Installer

Selles jaotises on toodud ülevaade rakenduse Epson Media Installer funktsioonidest ja põhitoomingutest.

Epson Media Installer võimaldab lisada paberiteavet internetist. Samuti saab lisatud paberiteavet redigeerida.



Paberiteave, sh ICC-profiilid, prindirežiimid ja prindi juhtparameetrid, laaditakse alla serveritest. Allalaaditud paberiteave salvestatakse printeridraiverisse või printerisse.

## Käivitusprotseduur

### Märkus.

Peate alla laadima rakenduse Epson Media Installer. Lugege lisateavet installimise kohta oma printeri tugilehelt.

Lugege lisateavet allpool.

☞ „Tarkvara tutvustus” lk 26

Kasutage rakenduse Epson Media Installer käivitamiseks ühte järgmistest meetoditest.

### Windows

Käivitage Epson Media Installer.

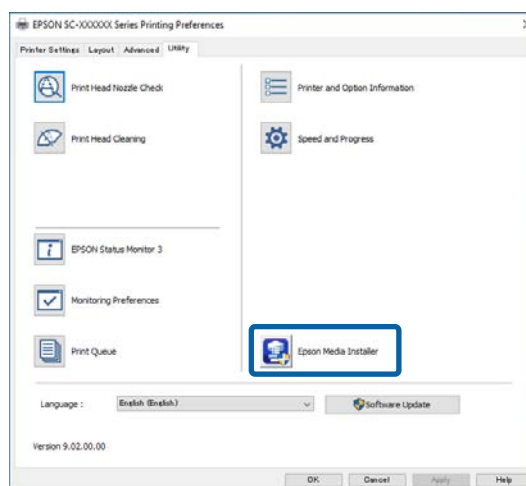
Käivitage /Epson Software/Epson Media Installer

### Mac

Käivitage Epson Media Installer.

/Applications/Epson Software/Epson Utilities/Epson Media Installer.app

### Printeridraiver (Windows)



### Epson Edge Dashboard



## Tarkvara tutvustus

### Põhikuva konfigureerimine

Rakenduse Epson Media Installer käivitamisel näidatakse üht järgmistest kuvadest. Kuva muutmiseks klõpsake kuva nime akna ülaosas.

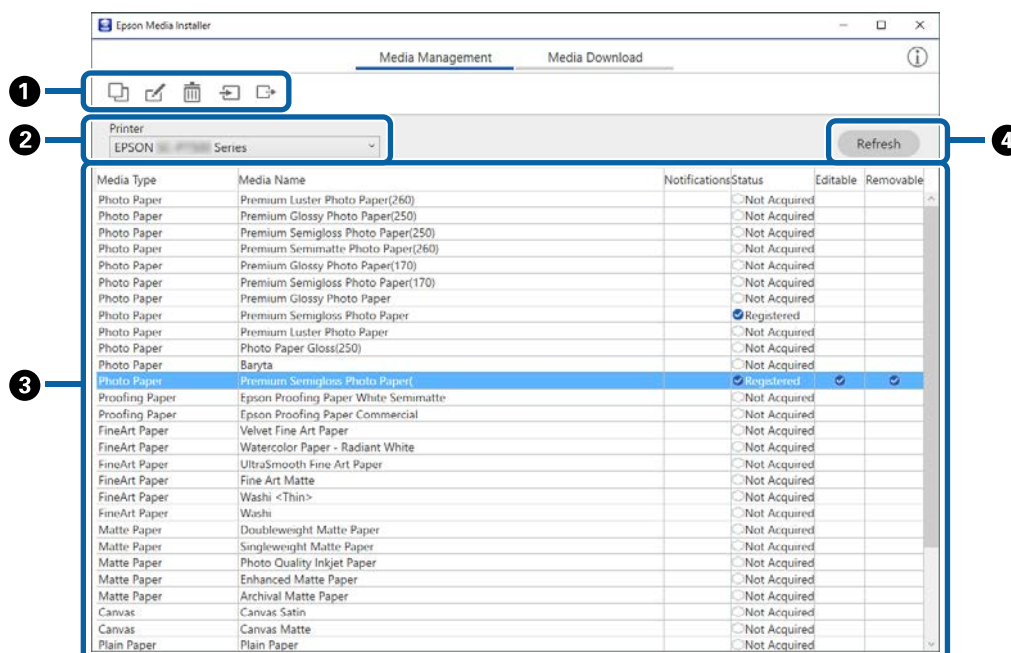
- Kuva Kandja haldamine
- Kuva Kandja allalaadimine

Kuvade konfiguratsiooni ja funktsioone on näidatud allpool.

### Kuva Kandja haldamine

Kuvab valitud printerisse salvestatud paberiteabe.

Printeri juhtpaneeli suvandis **Custom Paper Setting** salvestatud paberiteavet aga ei näidata.



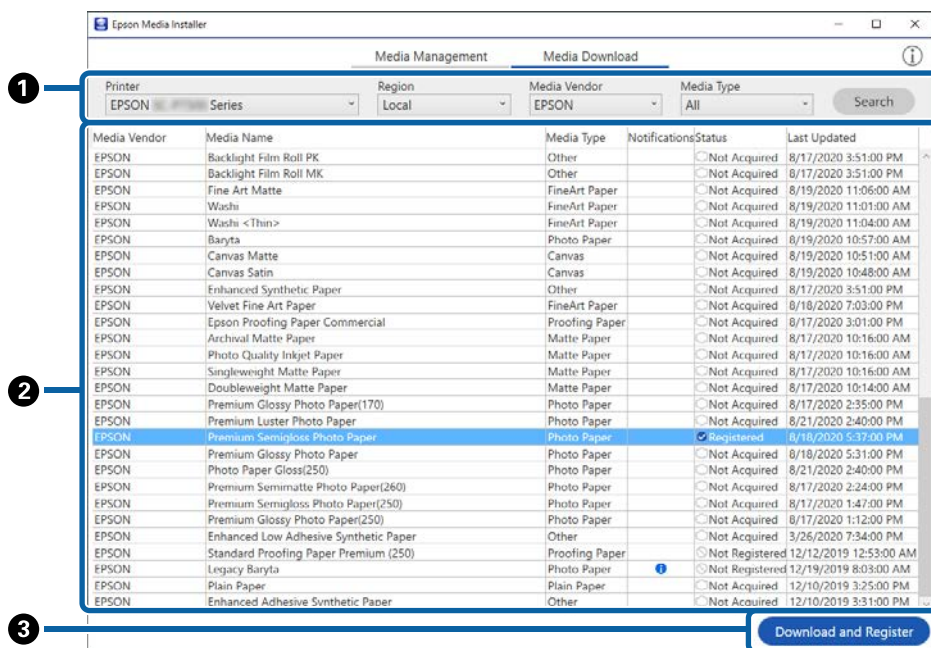
	Osade nimed	Funktsioon
1	Kandjaga seotud toimingud	<p>Saate teha järgmisi toiminguid kandjate loendist valitud paberiteabega (3).</p> <p> (Kopeeri kandja): teeb koopia valitud paberiteabest ja salvestab selle printerisse või printeridraiverisse.</p> <p> (redigeeri): muudab valitud paberiteabe sätteid. Kui sätteid on muudetavad, näidatakse kuva Kandja sätete redigeerimine.</p> <p> „Kuva Kandja sätete redigeerimine konfiguratsioon” lk 32</p> <p> (kustuta): kustutab valitud paberiteabe printerist või printeridraiverist.</p> <p> (Impordi failist): impordib paberiteabe faili. Korraga saab importida ainult ühe faili.</p> <p> (Ekspordi faili): ekspordib valitud paberiteabe faili. Korraga saab eksportida ainult ühe faili.</p>
2	Printer	Valige printer, mille paberiteavet soovite kuvada.

## Tarkvara tutvustus

	Osade nimed	Funktsioon
3	Kandjate loend	<p>Kuvab loendina paberiteabe, mis on salvestatud suvandist Printer (2) valitud printerisse.</p> <p>Allpool on selgitatud iga veeru kuvatud sisu.</p> <ul style="list-style-type: none"> <li><input type="checkbox"/> Media Type Kuvab iga kandjatüübi paberiteabe. Kandjatüüpide kuvamisjärjekord on sama, mis printeri juhtpaneelil.</li> <li><input type="checkbox"/> Media Name Paberiteabe, mis on kopeeritud funktsiooniga <input type="checkbox"/> (Kopeeri kandja), järel on kuvatud „(Copy)“.</li> <li><input type="checkbox"/> Teatised Kui saadaval on lisateave, on kuvatud . Klõpsake seda lisateabe nägemiseks.</li> <li><input type="checkbox"/> Olek <ul style="list-style-type: none"> <li><input checked="" type="checkbox"/> registreeritud: paberiteave, mis on laaditud rakendusse Epson Media Installer ja salvestatud printerisse või printeridraiverisse.</li> <li><input type="checkbox"/> Hankimata: paberiteave, mida pole laaditud rakendusse Epson Media Installer, kuid mis on salvestatud printerisse või printeridraiverisse. Te saate printida Epsoni erikandjale ka siis, kui olek on <b>Hankimata</b>.</li> </ul> </li> <li><input type="checkbox"/> Editable Paberiteabes on <input checked="" type="checkbox"/> kuvatud sätete juures, mida saab muuta.</li> <li><input type="checkbox"/> Removable <input checked="" type="checkbox"/> on kuvatud paberiteabe juures, mida saab kustutada.</li> </ul>
4	Nupp Värskenda	Klõpsake seda, kui teie poolt eelnevalt lisatud paberiteave ei ole kuvatud printeridraiveris.

## Kuva Kandja allalaadimine

Laadige paberiteave serverist alla ja registreerige see enda printeris, printeridraiveris või mujal.



## Tarkvara tutvustus

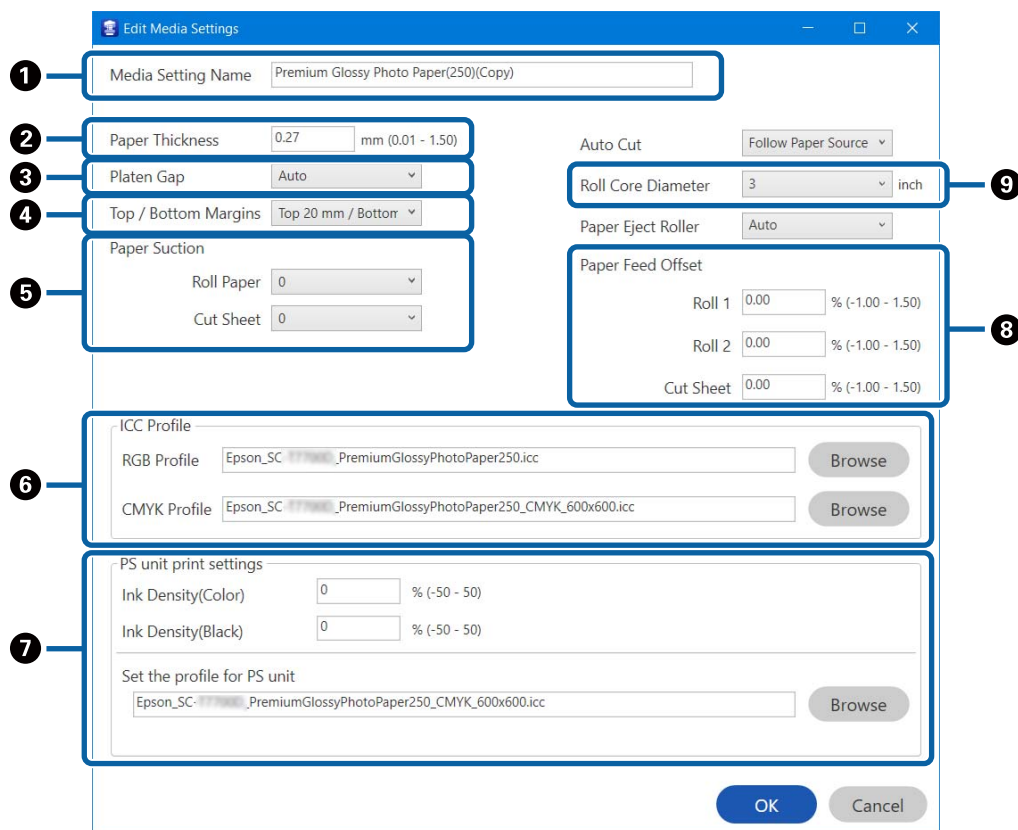
	Osade nimed	Funktsioon
1	Otsingutingimuste ala	Kandjate loendis (2) kuvatava paberiteabe täpsustamiseks määrake tingimused ja klõpsake nuppu <b>otsi</b> .
2	Kandjate loend	<p>Kuvatakse otsingutingimuste alal (1) määratud otsingutingimustele vastav paberiteave.</p> <p>Allpool on selgitatud veergudes <b>Teatised</b> ja <b>Olek</b> kuvatud sisu.</p> <ul style="list-style-type: none"> <li><input type="checkbox"/> <b>Teatised</b> Kui saadaval on lisateave, on kuvatud <b>i</b>. Klõpsake seda lisateabe nägemiseks.</li> <li><input type="checkbox"/> <b>Olek</b> <ul style="list-style-type: none"> <li><input checked="" type="checkbox"/> registreeritud: paberiteave, mis on laaditud rakendusse Epson Media Installer ja salvestatud printerisse või printeridraiverisse.</li> <li><input checked="" type="checkbox"/> Update Available: paberiteave on serveris värskendatud. Kui te paberiteabe uuesti alla laadite, salvestatakse printerisse või printeridraiverisse uusim paberiteave.</li> <li><input type="checkbox"/> Registreerimata: paberiteavet pole salvestatud printerisse ega printeridraiverisse.</li> <li><input type="checkbox"/> Hankimata: paberiteavet ei ole laaditud rakendusse Epson Media Installer.</li> </ul> </li> </ul>
3	Nupp Laadi alla ja registreeri	Laadige valitud paberiteave serverist alla ja salvestage see printerisse või printeridraiverisse.

## Tarkvara tutvustus

# Kuva Kandja sätete redigeerimine konfiguratsioon

Muutke kuval Kandja sätete redigeerimine paberiteabe sätteid.


Järgmised on peamised sätteüksused.



	Üksus	Funktsioon
1	Media Setting Name	Saate kandja nime oma soovi kohaselt muuta.
2	Paper Thickness	Määrake paberi paksus.
3	Platen Gap	Kui väljaprintidid on kriimulised või määrdunud, valige laiem säte.
4	Veerised	Kui paberi esiserva veeris on liiga väike, siis võivad värvid sõltuvalt paberist ja printimise keskkonnast olla ebaühtlased. Sellisel juhul printige paberi esiserva suurem veeris.
5	Paper Suction	Õhukese või pehme paberi söötmine ei pruugi toimida õigesti. Sellisel juhul vähendage sätteväärtust.
6	ICC-profiil	Klõpsake nuppu <b>Sirvi</b> , et ICC-profiili muuta. Valida on võimalik <b>RGB-profiil</b> või <b>CMYK-profiil</b> . <ul style="list-style-type: none"> <li><input type="checkbox"/> Kui printide printeridraiveri abil, seadistage <b>RGB-profiil</b>.</li> <li><input type="checkbox"/> Kui kasutate printimiseks RIP-tarkvara, valige oma RIP toetatud värvirežiimi profiiliks <b>RGB-profiil</b> või <b>CMYK-profiil</b>.</li> </ul>



## Tarkvara tutvustus

	Üksus	Funktsioon
7	PS unit print settings	Kuvatakse, kui paigaldatud on Adobe® PostScript® 3™ laiendusseade. Seadistab printisätteid, kui kasutusel on Adobe® PostScript® 3™ laiendusseade.
	Ink Density	Määrab printimiseks tindi tiheduse, kasutades rakendust PS Folder. Kui printidite Adobe® PostScript® 3™ laiendusseadmega rakendust PS Folder kasutamata, rakendatakse tindi tihedust, mis on määratud PS-printeridraiveris.  Lisateavet rakenduse PS Folder kohta vaadake allpool.  „Adobe® PostScript® 3™ laiendusseadme kasutusjuhend“
	ICC-profiil	Määrab ICC-profiili, kui printitakse Adobe® PostScript® 3™ laiendusseadmega. Valige üks järgmistest.  <input type="checkbox"/> <b>Use the same profile as the printer driver</b> Profiiliks <b>RGB-profiil</b> määratud ICC-profiil (6) on kasutusel ICC-profiilina, kui printitakse Adobe® PostScript® 3™ laiendusseadmest. Seda ei saa valida, kui <b>RGB-profiil</b> on tühjaks jäetud, seega määrake esmalt <b>RGB-profiil</b> .  <input type="checkbox"/> <b>Set the profile for PS unit</b> Valige see, kui CMYK-profiili kasutatakse ICC-profiilina printimisel Adobe® PostScript® 3™ laiendusseadmest. Profiili valimiseks klõpsake nuppu <b>Sirvi</b> .
8	Paper Feed Offset	Optimeerib printimisel paberisöötmist. Andmete suuruse ja printitava suuruse erinevuse reguleerimisega saab vähendada painutuse (horisontaalne painutus) või ebaühtlaste värvide võimalust.  Seadete sisestamise näide Kui printitavate andmete suurus on 100 mm ja printitav suurus on 101 mm, siis on nihe 1,0%. Seega tuleb sisestada väärtus -1,0%.
9	Roll Core Diameter	Valige õige rullisüdamiku mõõt laaditava rullpaberi jaoks.

## Tarkvara tutvustus

### Paberiteabe lisamine

Lisateavet rakendusega Epson Media Installer paberiteabe printerisse või printeridraiverisse lisamise kohta vaadake allpool.

☞ „Paberiteabe lisamine” lk 59

### Paberiteabe redigeerimine

Lisateavet lisatud paberiteabe redigeerimise kohta vaadake allpool.

☞ „Paberiteabe redigeerimine” lk 60

### Paberiteabe jagamine mitme arvuti vahel

Selles jaotises on kirjeldatud, kuidas saab jagada rakendusega Epson Media Installer lisatud/redigeeritud paberiteavet arvutite vahel, mis on ühendatud sama printeriga.

Näiteks võite ühendada arvuti [A] ja arvuti [B] ühe printeriga ning seejärel lisada/redigeerida paberiteavet rakenduses Epson Media Installer arvutis [A]. Lisatud/redigeeritud paberiteave kuvatakse rakenduses Epson Media Installer arvutis [B], kuid redigeeritud paberiteavet ei kuvata arvuti [B] printeridraiveris. Lisatud/redigeeritud paberiteabe kuvamiseks arvuti [B] printeridraiveris jagage paberiteavet arvutite vahel.

### Lisatud paberiteabe jagamine

**1** Käivitage Epson Media Installer ühes arvutitest, mis on ühendatud sama printeriga, seejärel lisage paberiteave.

☞ „Paberiteabe lisamine” lk 59

**2** Käivitage Epson Media Installer muus arvutis peale selle, mida kasutasite sammus 1, ja klõpsake seejärel nuppu **Kandja allalaadimine**.

**3** Valige sama paberiteave, mille lisasite sammus 1, seejärel klõpsake nuppu **Laadi alla ja registreeri**.

Paberiteave lisatakse selle arvuti printeridraiveris paberitüübile.

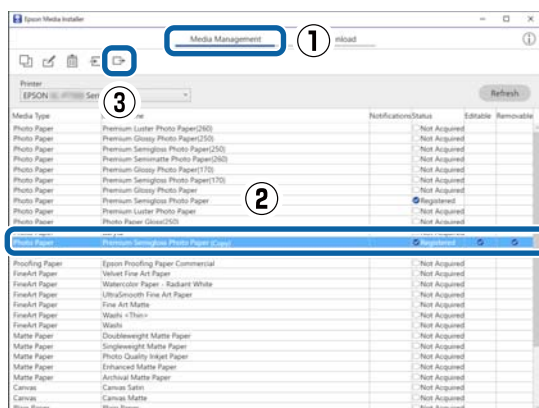
Kui ühe printeriga on ühendatud kolm või enam arvutit, korrake samme 2 kuni 3 igas arvutis.

### Redigeeritud paberiteabe jagamine

**1** Käivitage Epson Media Installer ühes arvutitest, mis on ühendatud sama printeriga, seejärel redigeerige paberiteavet.

☞ „Paberiteabe redigeerimine” lk 60

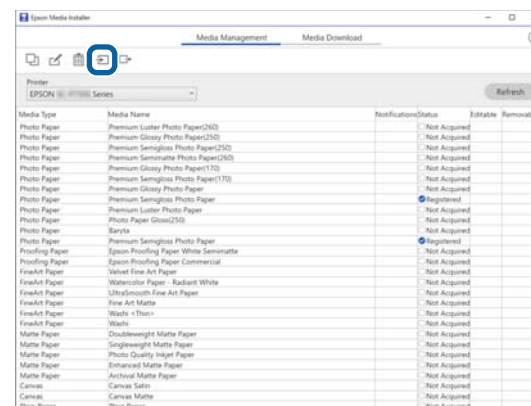
**2** Klõpsake nuppu **Kandja haldamine**, valige sammus 1 redigeeritud paberiteave ja klõpsake nuppu **↵** (Export).



**3** Valige salvestuskoht ja salvestage fail. Salvestatud failil on laiendus **.emy**.

**4** Käivitage Epson Media Installer muus arvutis peale selle, mida kasutasite sammudes 1 kuni 3, ja klõpsake seejärel nuppu **Kandja haldamine**.

**5** Klõpsake nuppu **↵** (Import). Kuvatakse aken **Open (Avage)**.

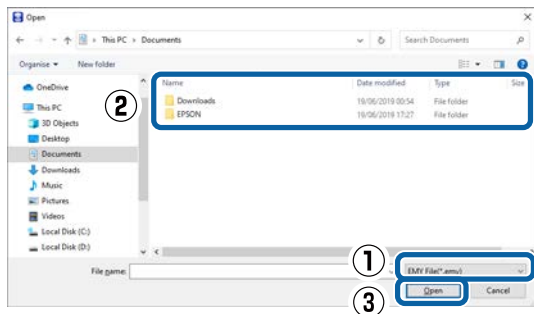


## Tarkvara tutvustus

- 6** Valige sammus 3 salvestatud fail ja klõpsake nuppu **Open (Avage)**.

Faililaiend on .emy.

Kui te ei näe faili laiendiga .emy, valige **EMY File (\*.emy)** rippmenüüst, mis asub kirjest **File Name (Failinimi)** paremal.



Paberiteave lisatakse selle arvuti printeridraiveris paberitüübile.



Kui ühe printeriga on ühendatud kolm või enam arvutit, korrake samme 4 kuni 6 igas arvutis.

## Rakenduse Web Config kasutamine

Sisaldab ülevaadet tarkvara käivitamise ja funktsioonide kohta.

### Käivitusprotseduur

Käivitage tarkvara printeriga samasse võrku ühendatud arvuti või nutiseadme veebibrauseris.

- 1** Vaadake printeri IP-aadressi.  
Vajutage avaekraanil nuppu  , valige ühendatud võrk ja vaadake IP-aadressi.

**Märkus.**

IP-aadressi saab vaadata ka võrguühenduse kontrollaruannet printides. Aruande printimiseks tuleb avaekraanil allpool toodud järjekorras puudutada järgmisi valikuid.

**Menu — General Settings — Network Settings — Connection Check**

- 2** Käivitage veebibrauser võrgu kaudu printeriga ühendatud arvutis või nutiseadmes.

- 3** Sisestage printeri IP-aadress veebibrauseri aadressiribale ja vajutage klahvi **Enter** või **Return**.

Vorming.

IPv4: http://printeri IP-aadress/

IPv6: http://[printeri IP-aadress]/

Näide.

IPv4: http://192.168.100.201/

IPv6: http://[2001:db8::1000:1]/

**Märkus.**

Administraatori kasutajanime algväärtus on tühi (midagi pole sisestatud) ja administraatori parooli algväärtus on toote seerianumber. Toote seerianumbrit vaadake printeril olevalt sildilt.

### Sulgemisprotseduur

Sulgege veebibrauser.

### Funktsiooni ülevaade

Selles jaotises on kirjeldatud rakenduse Web Config põhifunktsioone. Lugege lisateavet *Administraatori juhendist*.



### Põhifunktsioonid

- Kontrollige printeri olekut, näiteks järelejäänud tindikogust.
- Vaadake ja uuendage printeri püsivara versiooni.

## Tarkvara tutvustus

- ❑ Konfigureerige printeri võrgusätteid ja täpsemaid turvasätteid, nagu SSL/TLS-side, IPsec/IP-filtrimine ja IEEE 802.1X, mida ei saa konfigureerida ainult printeriga.
- ❑ Redigeerige kohandatud paberisätteid ja eksportige ning importige sätteid. Kohandatud paberisätteid printeri suvandis **Menu — General Settings — Printer Settings — Custom Paper Setting** saab muuta ja faili eksportida ning seejärel muusse printerisse importida (registreerida). Seda on mugav kasutada, kui paigaldate mitu printerit ja tahate nendes samu kohandatud paberisätteid kasutada.
- ❑ Printimiseks valige lihtsalt fail, mida soovite printida, ning laadige see seejärel printerisse.

## Rakenduse Epson Edge Dashboard kasutamine

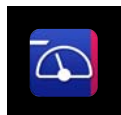
### Käivitusprotseduur

Epson Edge Dashboard on veebirakendus, mis paikneb teie arvutis. Kui te arvuti käivitate, käivitatakse Epson Edge Dashboard automaatselt ja see töötab alati.

- 1 Akna kuvamiseks tehke järgmist.

#### Windows

Klõpsake ikooni **Epson Edge Dashboard** töölaual asukohas taskbar (tegumiriba), seejärel valige **Kuva Epson Edge Dashboard**.



Alternatiivselt klõpsake järjest: **Start (Alusta) — All Programs (Kõik programmid)** (või **Programs (Programmid)**) — **Epson Software — Epson Edge Dashboard**.

#### Mac

Klõpsake töölaua menüüribal ikooni **Epson Edge Dashboard**, seejärel valige **Kuva Epson Edge Dashboard**.



- 2 Kuvatakse aken Epson Edge Dashboard.

Lugege lisateavet rakenduse Epson Edge Dashboard spikrist.

### Sulgemisprotseduur

Sulgege veebibrauser ja sulgege aken Epson Edge Dashboard. Kuna Epson Edge Dashboard püsitarkvara, töötab see alati.

## Rakenduse EPSON Software Updater kasutamine

### Tarkvaravärskenduste saadavuse kontrollimine

- 1 Kontrollige järgmist olekut.
  - ❑ Arvuti on ühendatud internetti.
  - ❑ Printer ja arvuti saavad omavahel suhelda.

- 2 Käivitage EPSON Software Updater.  
**Windows 8.1 / Windows 8**

Sisestage otsingu tuumnuppu tarkvara nimi ja valige kuvatud ikoon.

#### Windows 10 / Windows 11

Klõpsake nuppu Start, seejärel klõpsake: **All Programs (Kõik programmid) — Epson Software — EPSON Software Updater**.

## Tarkvara tutvustus

### Mac

Klõpsake järjest: **Go (Mine) — Applications (Rakendused) — Epson Software — EPSON Software Updater**.

#### Märkus.

Operatsioonisüsteemis Windows võite alustada ka töölaua tööriistaribal printeri ikooni klõpsates ja tehes seejärel valiku **Software Update (Tarkvaravärskendus)**.

3

Värskendage tarkvara ja juhendid.

Jätkamiseks järgige ekraanil kuvatud juhtnööre.



#### Oluline.

Ärge lülitage arvutit ega printerit värskendamise ajal välja.

#### Märkus.

Tarkvara, mis pole loendis kuvatud, ei saa rakendusega EPSON Software Updater värskendada. Vaadake tarkvara uusimaid versioone Epsoni veebisaidilt.

<https://www.epson.com>

## Värskenduste teatiste saamine

1

Käivitage EPSON Software Updater.

2

Klõpsake nuppu **Automaatse uuenduse sätteid**.

3

Valige printeri väljal **Kontrollimise intervall** värskenduste olemasolu kontrollimise intervall ja klõpsake seejärel nuppu **OK**.

## Tarkvara uuendamine või lisatarkvara installimine

Kui installite tarkvara häälestamise ajal, nagu on kirjeldatud dokumendis *Setup Guide (Seadistusjuhend)*, installitakse rakendus Epson Software Updater. Epson Software Updater võimaldab värskendada püsivara ja juba installitud tarkvara ning installida printeriga ühilduvat lisatarkvara.

#### Märkus.

Mugavamaks kasutamiseks ja funktsioonide töökindluse suurendamiseks värskendatakse tarkvara vajaduse kohaselt. Soovitame seadistada rakenduse Epson Software Updater saatma teavitusi ja värskendada tarkvara esimesel võimalusel pärast teatise saamist.

## Tarkvaravärskenduste saadavuse kontrollimine

1

Kontrollige järgmist olekut.

- Arvuti on ühendatud internetti.
- Printer ja arvuti saavad omavahel suhelda.

2

Käivitage Epson Software Updater.

- Windows Kuvage kõigi programmide loend ja seejärel klõpsake valikut Epson Software Updater kaustas Epson Software.

#### Märkus.

- Kui vajutate klaviatuuril klahvi Windows (klahv, millel on Windowsi logo) ja tipite seejärel kuvatud akna otsinguväljale tarkvara nime, kuvatakse tarkvara kohe.
- Tarkvara käivitamiseks võite ka töölaua tegumiribal klõpsata printeri ikooni seejärel teha valiku **Software Update (Tarkvara uuendamine)**.

- Mac

Klõpsake järjest: **Go (Mine) — Applications (Rakendused) — Epson Software — EPSON Software Updater**.

3

Värskendage tarkvara ja juhendid.

Jätkamiseks järgige ekraanil kuvatud juhtnööre.



#### Oluline.

Ärge lülitage arvutit ega printerit värskendamise ajal välja.

## Tarkvara tutvustus

### Märkus.

Tarkvara, mis pole loendis kuvatud, ei saa rakendusega Epson Software Updater värskendada. Vaadake tarkvara uusimaid versioone Epsoni veebisaidilt.

Kui kasutate operatsioonisüsteemi Windows Server, ei saa te tarkvara installimiseks kasutada rakendust Epson Software Updater. Laadige tarkvara alla Epsoni veebisaidilt.

<https://www.epson.com>

## Värskendusteatiste saamine

### Windows

- 1 Käivitage Epson Software Updater.
- 2 Klõpsake nuppu **Automaatse uuenduse sätted**.
- 3 Valige printeri väljal **Kontrollimise intervall** värskenduste olemasolu kontrollimise intervall ja klõpsake seejärel nuppu **OK**.

### Mac

Tarkvara on vaikimisi häälestatud 30 päeva tagant kontrollima ja teavitama, kas leidub uuendusi.

## Tarkvara desinstallimine

### Windows

#### Oluline.

- Peate logima sisse administraatorina.
- Sisestage administraatori parool, kui seda küsitakse, ja jätkake seejärel protseduuri.

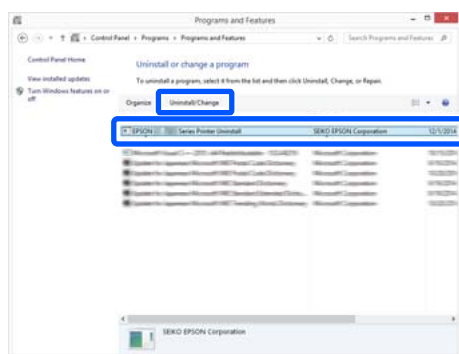
- 1 Lülitage printer välja ning ühendage liideskaabel lahti.
- 2 Sulgege arvutis kõik töötavad rakendused.

- 3 Avage **Control Panel (Juhtpaneel)** ja klõpsake järjest: **Programs (Programmid) — Uninstall a program (Desinstalli programm)**.



- 4 Valige tarkvara, mida soovite eemaldada, ja seejärel klõpsake nuppu **Uninstall/Change (Desinstalli/muuda)** (või **Change/Remove (Muuda/eemalda) / Add/Remove (Lisa/eemalda)**).

Saate eemaldada printeridraiveri ja rakenduse EPSON Status Monitor 3, tehes valiku **EPSON SC-XXXXX Printer Uninstall (EPSON SC-XXXXX printeri desinstallimine)**.



- 5 Valige eemaldatava printeri ikoon ning seejärel klõpsake **OK**.



- 6 Jätkamiseks järgige ekraanil kuvatud juhtnööre. Kui kuvatakse kustutamise kinnitusteade, klõpsake nuppu **Yes (Jah)**.

Kui installite printeridraiveri uuesti, käivitage ka arvuti uuesti.

## Tarkvara tutvustus

---

### Mac

Printeridraiveri uuesti installimise või täiendamise korral järgige alltoodud samme, et esmalt desinstallida sihttarkvara.

#### Printeridraiver

Kasutage rakendust Uninstaller.

#### Desinstallija allalaadimine

Laadige rakendus „Uninstaller” alla Epsoni veebisaidilt.

<https://www.epson.com>

#### Protseduur

Kui olete rakenduse „Uninstaller” alla laadinud, järgige juhtnööre Epsoni veebisaidil.

#### Muu tarkvara

Pukseerige tarkvara nimega kaust kaustast **Applications (Rakendused)** kustutamiseks kausta **Trash (Prügikast)**.

## Võrguühendusmeetodite muutmine

# Võrguühendusmeetodite muutmine

Printerit saab ühendada kaabel-LAN-i või raadio-LAN-i. Lisaks toetab see ühendust Wi-Fi Direct (lihtne AP), mis võimaldab nutiseadme või muu seadme ühendada juhtmeta otse printeriga, isegi kui puudub kaabel-LAN- või raadio-LAN-keskkond.

Printerit ei saa ühendada kaabel-LAN-i ja raadio-LAN-i samaaegselt. Ühendus Wi-Fi Direct on võimalik sõltumata sellest, kas printer on võrku ühendatud.


Olenevalt spetsifikatsioonidest ja sihtkohast ei pruugi raadio-LAN toetatud olla. Sel juhul kasutage kaabel-LAN-i.

Selles jaotises on kirjeldatud protseduure ühendusmeetodi vahetamiseks.

### Märkus.

Lugege lisateavet võrgusätete kohta dokumendist Administraatori juhend (online-juhend).

## Kaabel-LAN-i sisselülitamine

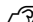
- 1 Vajutage avaekraanil nuppu .

### Märkus.

Ikooni kuju ja värvus erinevad olenevalt ühenduse olekust.

 „Avaekraani toimingud” lk 18

- 2 Vajutage nuppu **Description**.
- 3 Vajutage nuppu **Wired LAN Connection Method**.
- 4 Algab protsess pääsupunktiga raadio-LAN-ühenduse inaktiveerimiseks. Kuvatakse teade **The Wi-Fi connection is disabled**.


- 5 Ühendage marsruuter ja printer LAN-kaabliga. Printerit LAN-pordi asukohta vaadake allpool.  „Taga” lk 14

## Raadio-LAN-i sisselülitamine

Vajalikud on SSID (võrgu nimi) ja parool pääsupunkti jaoks, millega printerit ühendatakse. Uurige need eelnevalt välja. Printerit saab ühendada raadio-LAN-i, jättes LAN-kaabli ühendatuks.

### Märkus.

Kui pääsupunktil on WPS-i (Wi-Fi Protected Setup) tugi, saab printerit ühendada funktsiooni **Push Button Setup (WPS)** või **PIN Code Setup (WPS)** abil, kasutamata SSID-d ja parooli.

- 1 Vajutage avaekraanil nuppu .

### Märkus.

Ikooni kuju ja värvus erinevad olenevalt ühenduse olekust.

 „Avaekraani toimingud” lk 18

- 2 Vajutage nuppu **Router**.
- 3 Vajutage nuppu **Start Setup**. Kuvatakse kaabel-LAN-ühenduse oleku üksikasjad.
- 4 Vajutage nuppu **Change to Wi-Fi connection**, lugege läbi kuvatud teade ja vajutage nuppu **Yes**.
- 5 Vajutage nuppu **Wi-Fi Setup Wizard**.
- 6 Valige soovitud SSID. Kui soovitud SSID pole kuvatud, vajutage loendi värskendamiseks nuppu **Search Again**. Kui seda endiselt ei kuvata, vajutage nuppu **Enter Manually** ja sisestage SSID otse.



## Võrguühendusmeetodite muutmine

- 7** Vajutage nuppu **Enter Password** ja sisestage parool.

**Märkus.**

- Arvestage, et parool on tõstutundlik.
- Kui sisestasite SSID otse, seadke suvandi **Password** sätteks **Available**, enne kui parooli sisestate.

- 8** Kui olete sisestamise lõpetanud, vajutage nuppu **OK**.

- 9** Kontrollige sätteid ja vajutage seejärel nuppu **Start Setup**.

- 10** Protseduuri lõpetamiseks vajutage nuppu **OK**.

Kui ühendust ei õnnestu luua, valige **Print Check Report**, et printida võrguühenduse kontrollaruanne. Aruandest saate vaadata vajalikku tegevust.

- 11** Sulgege kuva Network Connection Settings.

## Juhtmevaba otseühendus (Wi-Fi Direct)



Printeriga saab luua ajutiselt otseühenduse, kui printer pole näiteks võrku ühendatud või kui teil puudub õigus võrku logimiseks.

Wi-Fi Direct on vaikimisi inaktiveeritud.

Alljärgnevalt on kirjeldatud protseduuri Wi-Fi Directi aktiveerimisest kuni ühendamiseni.

**Märkus.**

Printeri saab samaaegselt ühendada kuni nelja nutiseadme või arvutiga. Kui neli seadet on juba ühendatud ja te tahate ühendada veel ühe seadme, katkestage printeriühendus juba ühendatud seadmest.

- 1** Vajutage avaekraanil nuppu   .

**Märkus.**

Ikooni kuju ja värvus erinevad olenevalt ühenduse olekust.

 „Avaekraani toimingud” lk 18

- 2** Puudutage nuppu **Wi-Fi Direct**.

Kui Wi-Fi Direct on juba aktiveeritud, kuvatakse võrgu nimi (SSID), parool, ühendatud seadmete arv jmt. Jätkake sammust 5.

**Märkus.**

Kui kuvatud võrgu (SSID), seadme vms nimi jääb osaliselt ekraani parema serva taha peitu, vajutage seda üksust, et säteväärtust tervenisti näha.

- 3** Vajutage nuppu **Start Setup**.

- 4** Vajutage nuppu **Start Setup**.

Wi-Fi Direct on aktiveeritud ning kuvatakse võrgu nime (SSID) ja parooli.

- 5** Avage Wi-Fi seadistusekraan seadmes, mida soovite printeriga ühendada, valige printeri ekraanil kuvatud SSID ja sisestage parool täpselt sellisena, nagu see on ekraanil kuvatud.

- 6** Pärast ühenduse loomist vajutage protseduuri lõpetamiseks nuppu **Close**.

- 7** Vajutage printeri ekraanil nuppu **Close**, et sulgeda võrguühenduse sätete kuva.

Kui ühendatud seadmesse on installitud printeridraiver, saate printida printeridraiverit kasutades.

**Märkus.**

Kui lülitate printeri toite välja, katkeb ühendus kõigi ühendatud seadmetega. Pärast printeri sisselülitamist ühenduse taastamiseks tehke protseduur uuesti läbi alates sammust 1.

## Põhitoimingud

# Põhitoimingud

## Märkused paberi laadimise kohta

### ⚠ Ettevaatust!

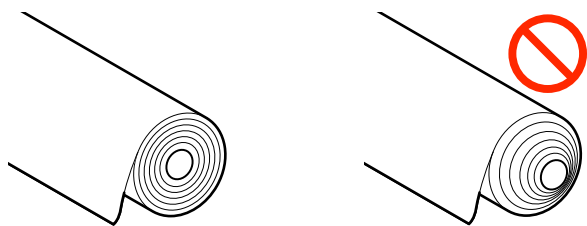
Ärge nühhkige paberi servasid kätega. Paberi servad on õhukesed ja teravad ning võivad põhjustada vigastusi.

### ! Oluline.

Ärge laske völliil kukkuda ega pörutage völli tugevalt, kui rullpaberit laadite. See võib völli kahjustada.

### Ärge laadige rullpaberit nii, et selle vasak ja parem serv on erineval kaugusel

Kui rullpaberi parem ja vasak serv ei ole samal joonel, võib esineda probleeme selle söötmisel või võib paber printimise ajal viltu minna. Kerige enne rullpaberi kasutamist paber rullile ja ühtlustage selle servad või kasutage rullpaberit, millel ei ole probleeme.



### Ärge laadige kooldunud paberit

Kooldunud paber võib põhjustada paberiummistuse või väljaprindi määrdumist. Siluge paber enne kasutamist, painutades seda vastassuunas, või kasutage paberit, millel ei ole probleeme.

### Toetamata paber

Ärge kasutage paberit, mis on laineline, rebenenud, katki, volditud, liiga paks, liiga õhuke, millel on kleebis jne. See võib põhjustada paberiummistuse või väljaprindi määrdumist. Printerit toetatud pabereid vaadake allpool.

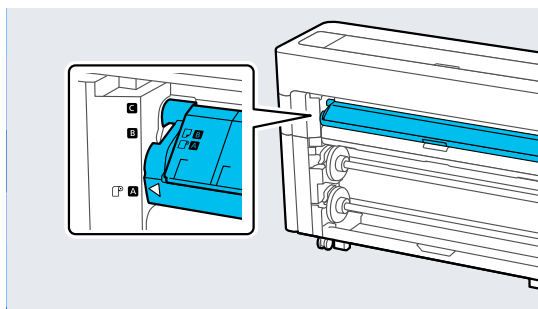
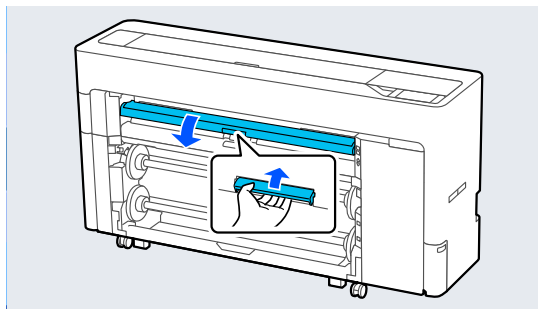
☞ „Epsoni erikandjate tabel” lk 228

☞ „Kaubandusvõrgus saadaval toetatud paber” lk 237

## Rullpaberi laadimine ja eemaldamine

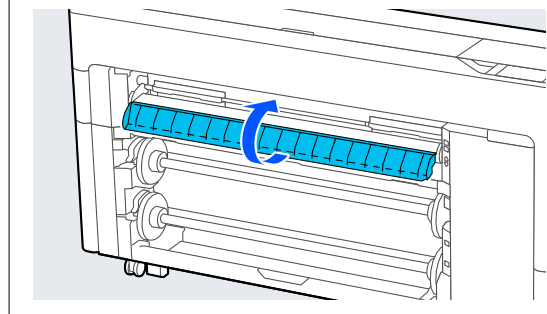
### Laadimine: Rull 1 / Rullpaber

- 1 Lülitage printer sisse.
- 2 Seadke paberitugi joonisel näidatud asendisse.



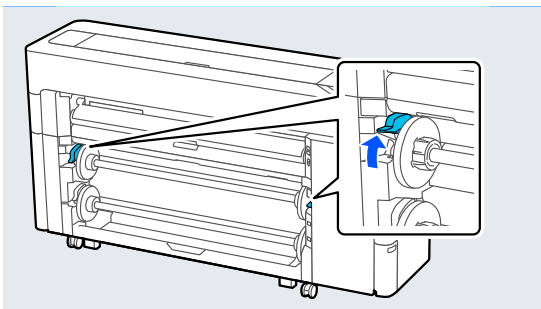
### Märkus.

Sulgege klapp, kui see on avatud.

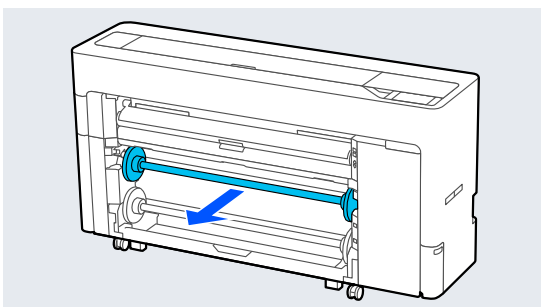


## Põhitoimingud

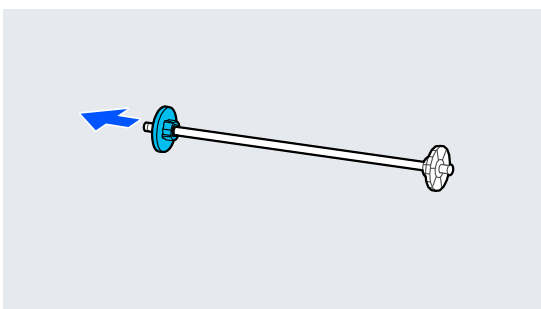
- 3** Tõstke üles võlliluku hoob.



- 4** Eemaldage võll.



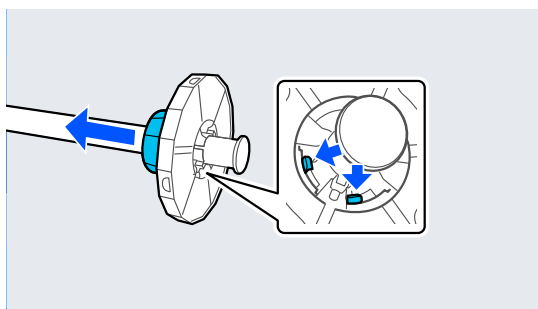
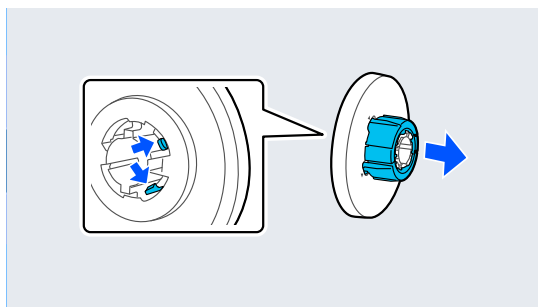
- 5** Eemaldage läbipaistev kandja servajuhik võll.



- 6** Kinnitage või eemaldage südamikuadapter lähtuvalt laaditava rullpaberi südamiku suurusest.

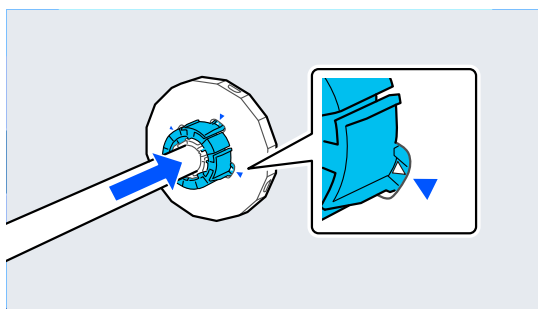
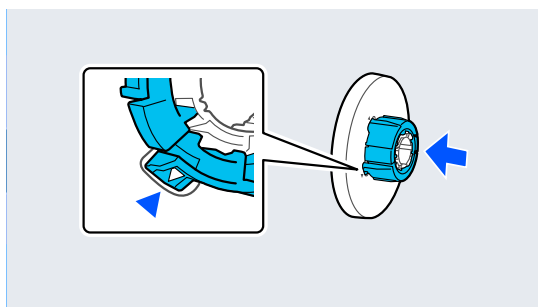
### 2-tolline südamik

Eemaldage südamikuadapterid mõlemalt poolt kandja servajuhikutelt.



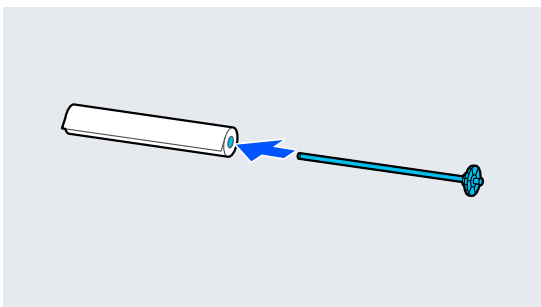
### 3-tolline südamik

Kinnitage südamikuadapterid mõlemalt poolt kandja servajuhikutele.

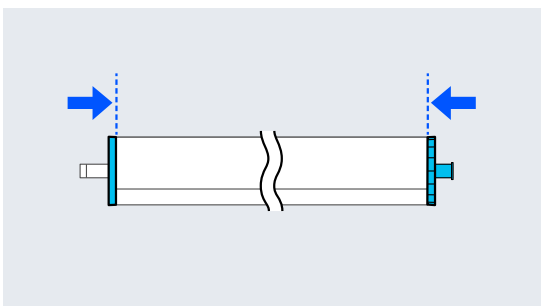
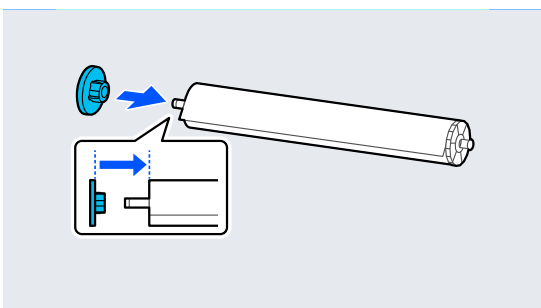


## Põhitoimingud

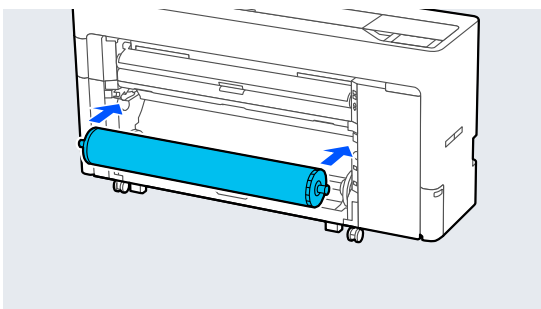
- 7** Sisestage võll nii, et rullpaber oleks joonisel näidatud suunas.



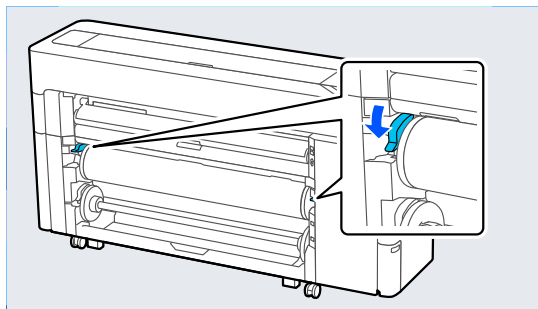
- 8** Kinnitage läbipaistev kandja servajuhik võll. Kinnitage need nii, et rullpaber ja kandja servajuhikud oleksid üksteise vastu.



- 9** Pange võll soontesse nii, et must kandja servajuhik jääks paremale.

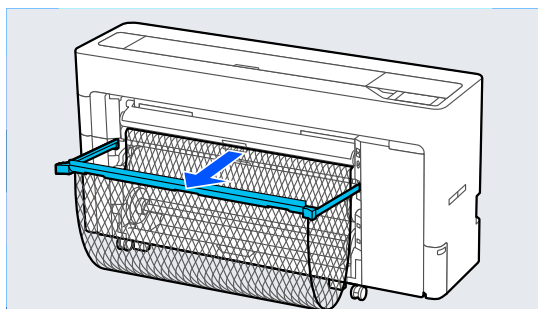


- 10** Langetage võlliluku hoob.



- 11** Tõmmake välja paberikorb.

Paberikorvi saab korraga panna ühe paberilehe. Mitmele lehele printimisel eemaldage väljutatud paber, et väljaprinte korvi ei koguneks.



- 12** Tehke paberisätteid.

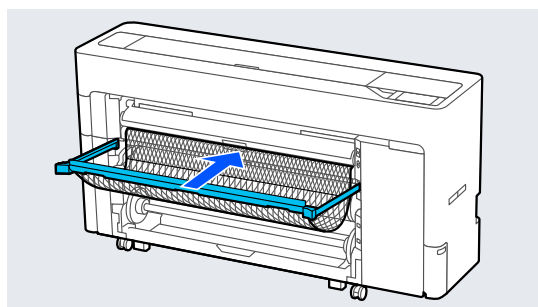
 „Laaditud paberi seadistamine” lk 57

## Eemaldamine Rull 1 / Rullpaber

Selles jaotises on kirjeldatud rullpaberi eemaldamist printerist, kui printimine on lõpetatud.

Kui rullpaberit ei lõigata, valige **Paper Setting — Roll 1** või **Roll — Feed/Cut Paper** ja reguleerige rullpaberi lõikamiseks lõikeasendit.

- 1** Kui paberikorb on välja tõmmatud, eemaldage printimisepaber ja pange paberikorb hoiule.

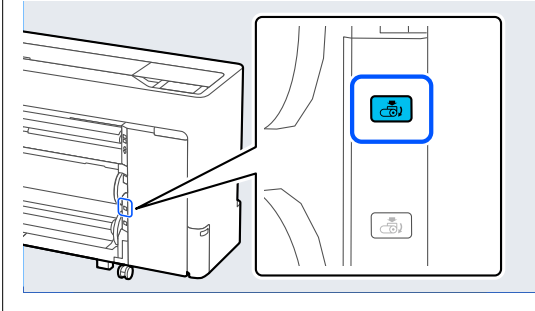


## Põhitoimingud

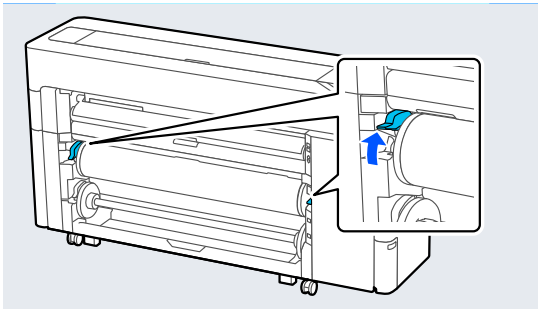
- 2** Valige **Paper Setting — Roll 1** või **Roll — Remove**.

**Märkus.**

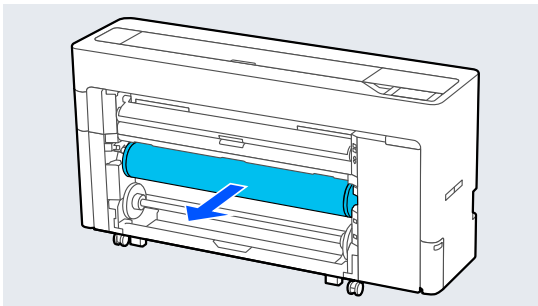
Rullpaberit saab väljutada ka Rulli1 eemaldusnuppu vajutades.



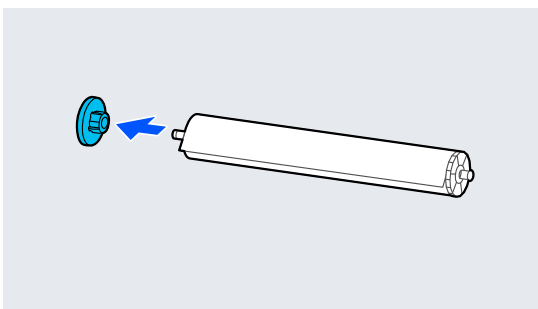
- 3** Tõstke üles võlliluku hoob.



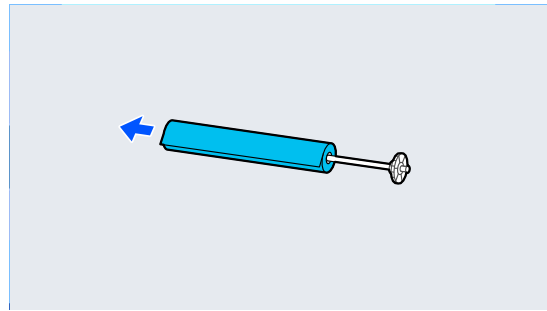
- 4** Eemaldage võll.



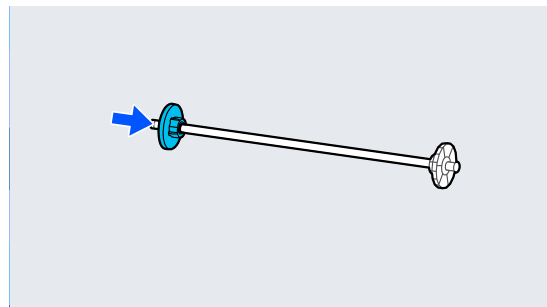
- 5** Eemaldage läbipaistev kandja servajuhik võll.



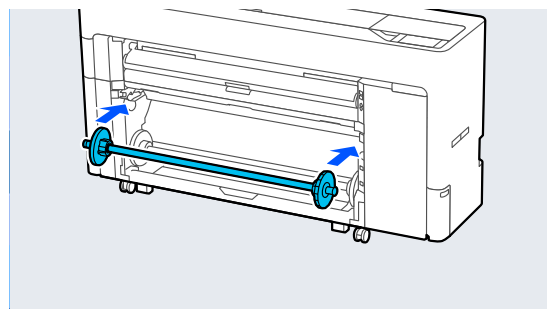
- 6** Eemaldage rullpaber võll.



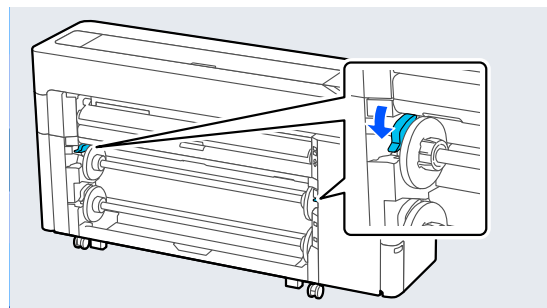
- 7** Kinnitage läbipaistev kandja servajuhik võll.



- 8** Pange võll soontesse nii, et must kandja servajuhik jääks paremale.



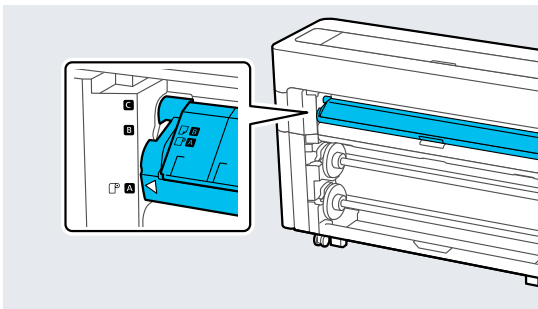
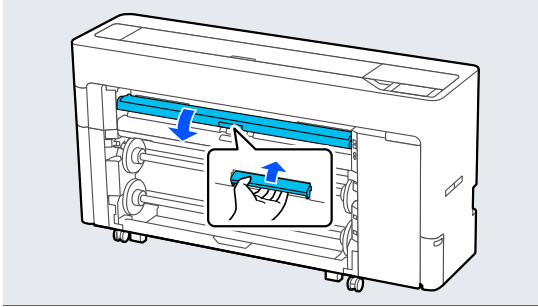
- 9** Langetage võlliluku hoob.



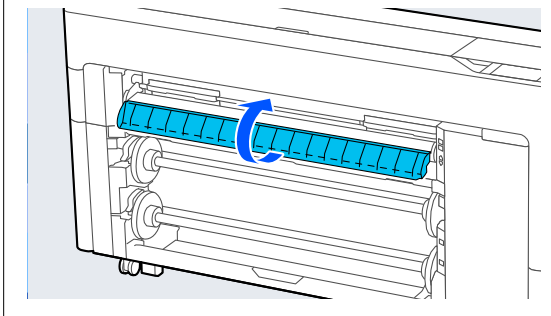
## Põhitoimingud

### Laadimine: Rull 2 (v.a SC-P6500E Series / SC-T3700E Series)

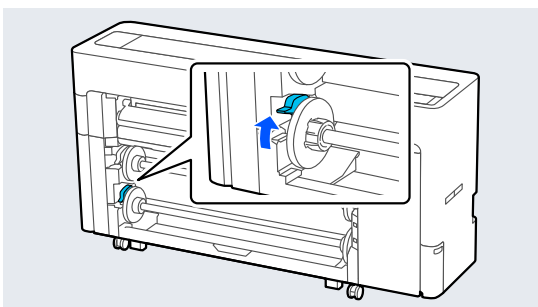
- 1 Lülitage printer sisse.
- 2 Seadke paberitugi joonisel näidatud asendisse.



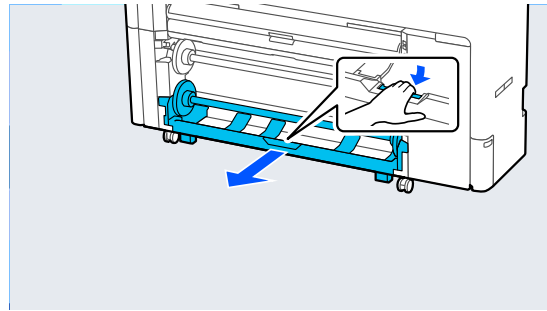
**Märkus.**  
Sulgege klapp, kui see on avatud.



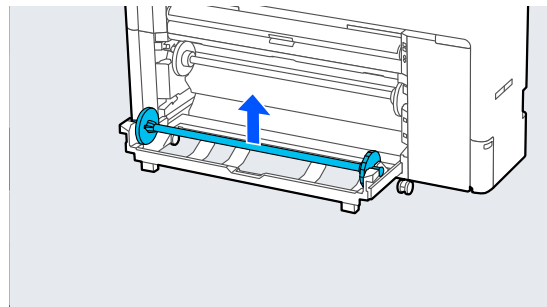
- 3 Tõstke üles völliuku hoob.



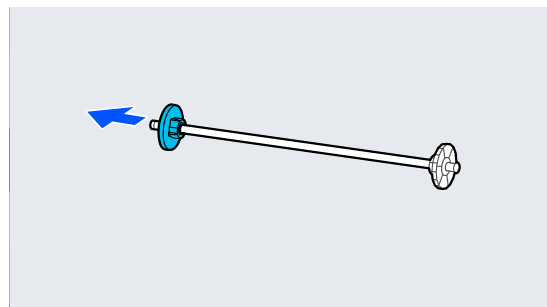
- 4 Tõmmake välja rulli2 seade.



- 5 Eemaldage völli.



- 6 Eemaldage läbipaistev kandja servajuhik völli.

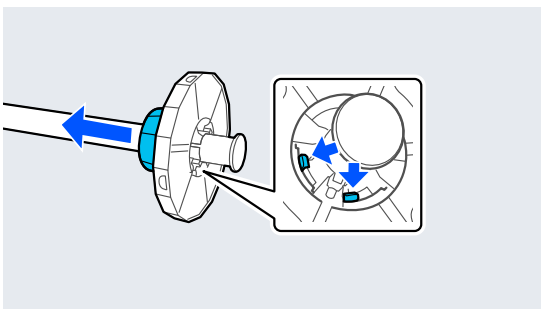
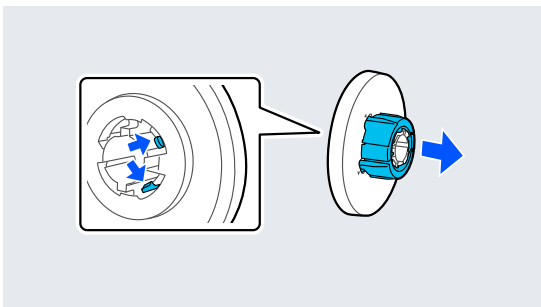


## Põhitoimingud

- 7** Kinnitage või eemaldage südamikuadapter lähtuvalt laaditava rullpaberi südamiku suurusest.

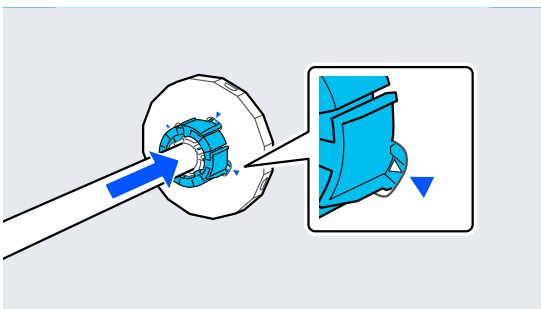
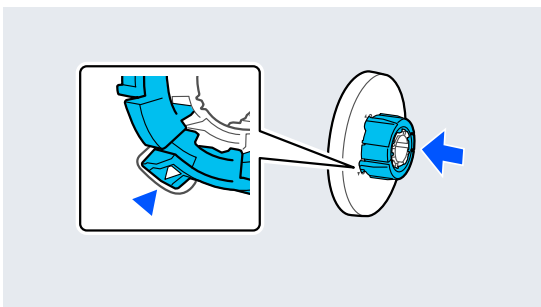
### 2-tolline südamik

Eemaldage südamikuadapterid mõlemalt poolt kandja servajuhikutelt.

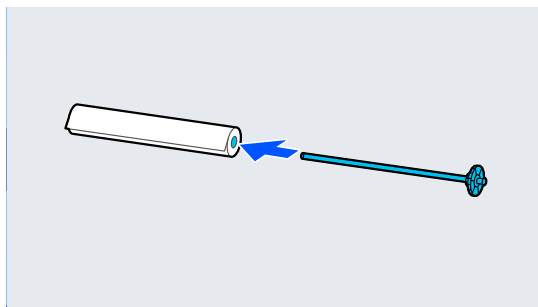


### 3-tolline südamik

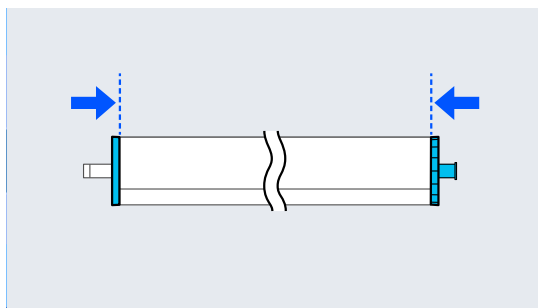
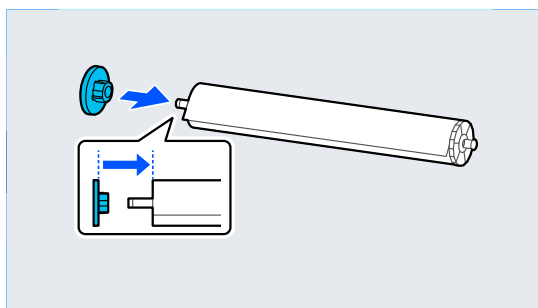
Kinnitage südamikuadapterid mõlemalt poolt kandja servajuhikutele.



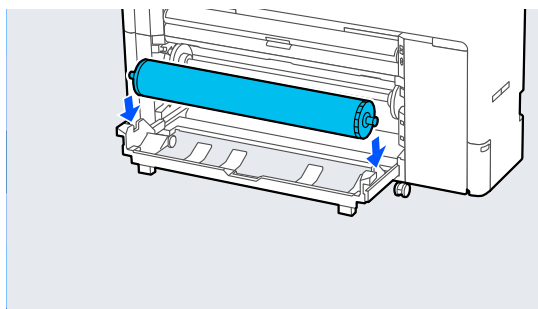
- 8** Sisestage völli nii, et rullpaber oleks joonisel näidatud suunas.



- 9** Kinnitage läbipaistev kandja servajuhik völli. Kinnitage need nii, et rullpaber ja kandja servajuhikud oleksid üksteise vastu.

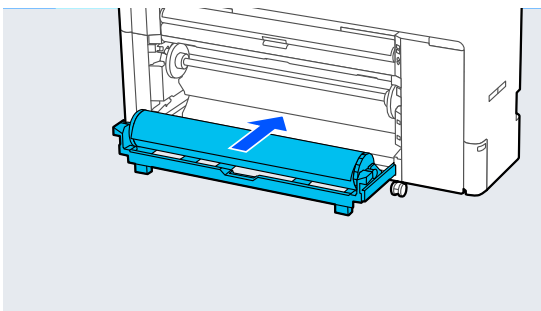


- 10** Pange völli soontesse nii, et must kandja servajuhik jääks paremale.

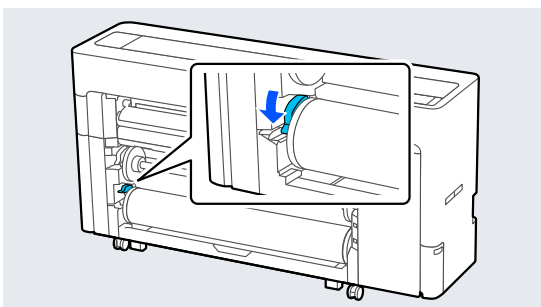


## Põhitoimingud

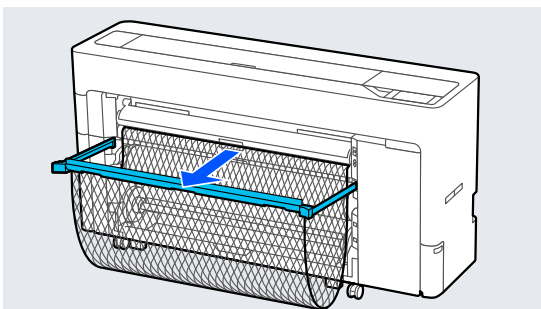
- 11 Pange tagasi rulli2 seade.



- 12 Langetage völliuku hoob.



- 13 Tõmmake välja paberikorv.  
Paberikorvi saab korraga panna ühe paberilehe. Mitmele lehele printimisel eemaldage väljutatud paber, et väljaprinte korvi ei koguneks.



- 14 Tehke paberisätteid.

 „Laaditud paberi seadistamine” lk 57

## Eemaldamine: Rull 2 (v.a SC-P6500E Series / SC-T3700E Series)

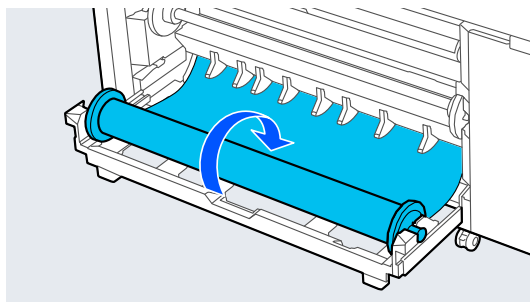
Selles jaotises on kirjeldatud rullpaberi eemaldamist printerist, kui printimine on lõpetatud. Kui rullpaberit ei lõigata, valige **Menu — Paper Setting — Roll 2 — Feed/Cut Paper** ja reguleerige rullpaberi lõikamiseks lõikeasendit.

### Oluline.

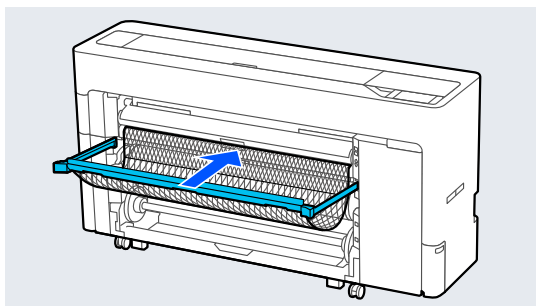
Ärge tõmmake välja rulli2 seadet paberi laadimise ajal.

Vastasel korral võib paber kortsu minna, kui te rulli2 seadet pärast väljatõmbamist tagasi panete.

Pange rulli2 seade aeglaselt tagasi, kui paberit vastu võetakse.



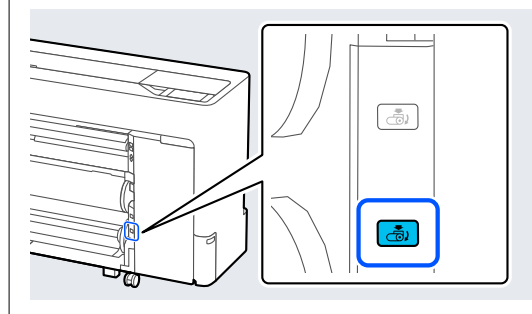
- 1 Kui paberikorv on välja tõmmatud, eemaldage printimisepaber ja pange paberikorv hoiule.



- 2 Valige **Menu — Paper Setting — Roll 2 — Remove**.

### Märkus.

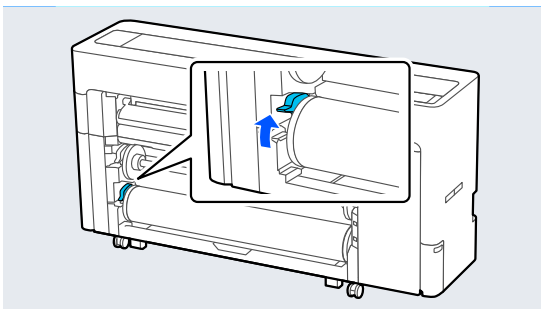
Rullpaberit saab väljutada ka Rulli 2 eemaldusnuppu vajutades.



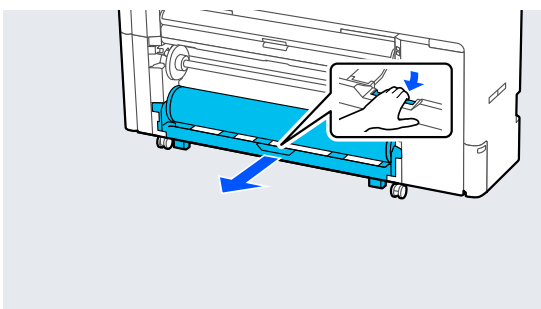


## Põhitoimingud

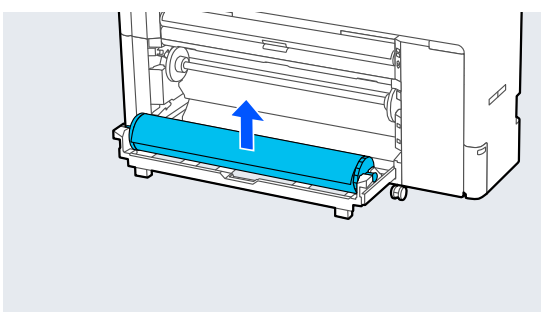
**3** Tõstke üles võlliluku hoob.



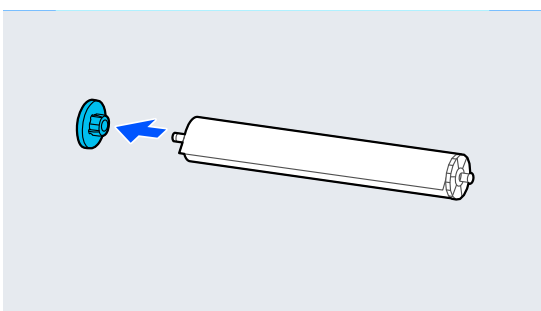
**4** Tõmmake välja rulli2 seade.



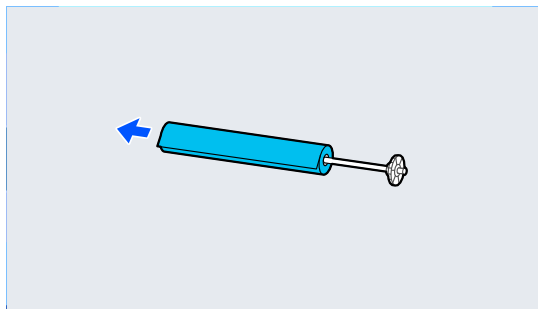
**5** Eemaldage võll.



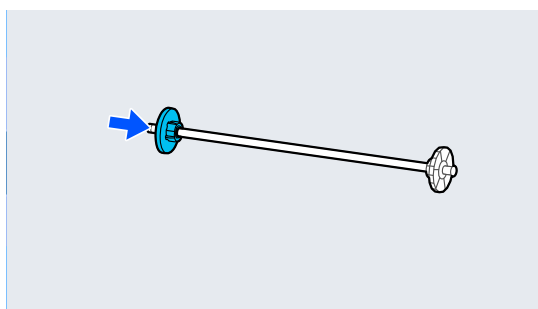
**6** Eemaldage läbipaistev kandja servajuhik võll.



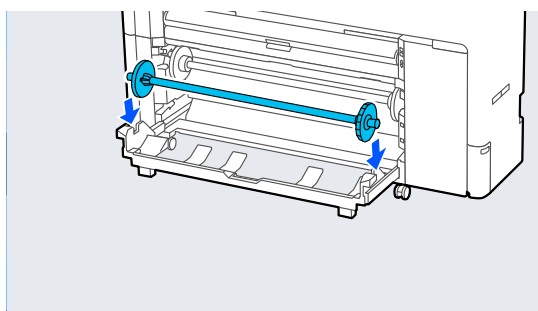
**7** Eemaldage rullpaber võll.



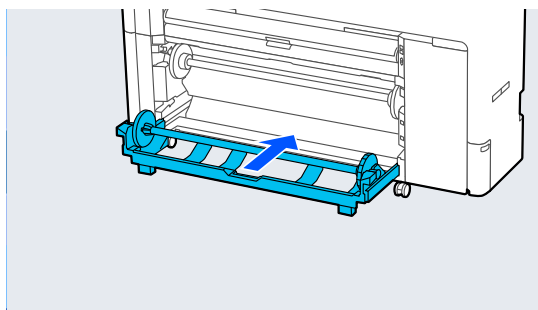
**8** Kinnitage läbipaistev kandja servajuhik võll.



**9** Pange võll soontesse nii, et must kandja servajuhik jääks paremale.

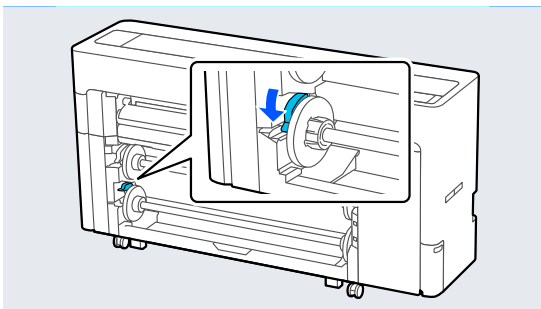


**10** Pange tagasi rulli2 seade.

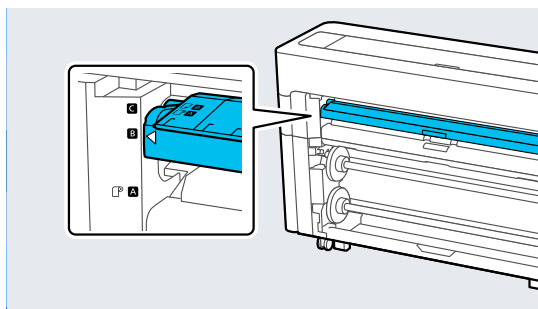
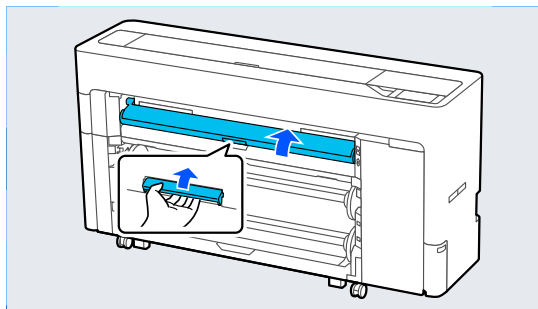


## Põhitoimingud

- 11** Langetage võlliluku hoob.



- 3** Seadke paberitugi joonisel näidatud asendisse.



## Paberilehtede/plakatite laadimine ja eemaldamine

### Paberilehtede laadimine

Paberit saab sööta nii eest kui ka tagant. Mõlemal juhul väljutatakse paber pärast printimist eest.

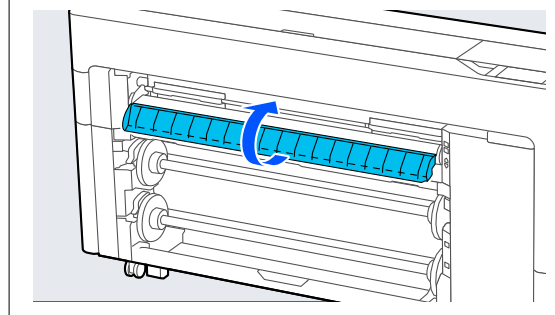
Valige juhtpaneelilt eest või tagant söötmine.

Valige paberisöödu asukoht suvandist **Menu** — **General Settings** — **Printer Settings** — **Paper Source Settings** — **Cut Sheet/Poster Board Paper Slot**.

**!** **Oluline.**

*Paberilehtede printides veenduge, et printeri taga oleks piisavalt ruumi.*

**Märkus.**  
*Sulgege klapp, kui see on avatud.*

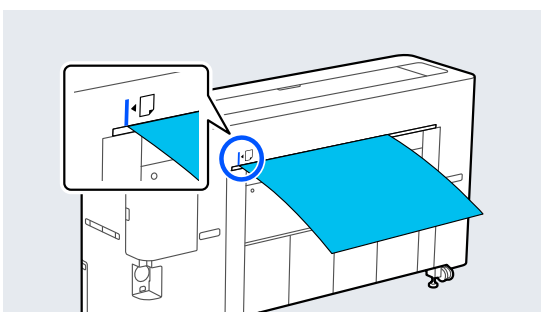
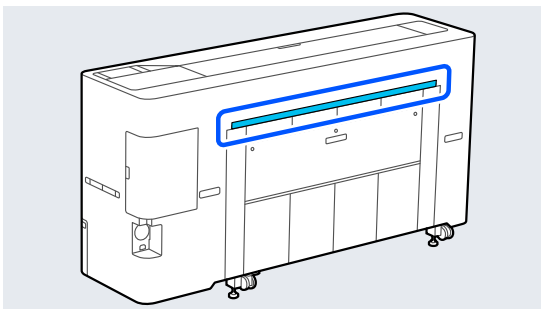


### Paberi söötmine printeri tagant

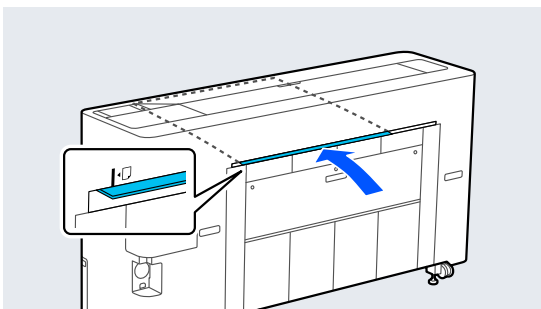
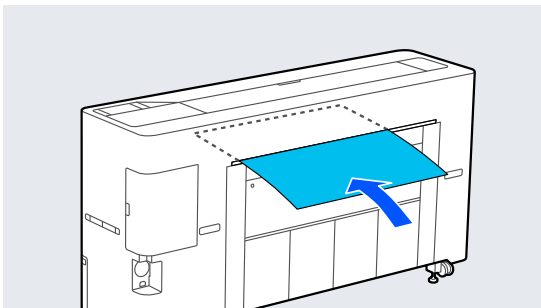
- 1** Lülitage printer sisse.
- 2** Tehke paberisätteid.  
☞ „Laaditud paberi seadistamine” lk 57

## Põhitoimingud

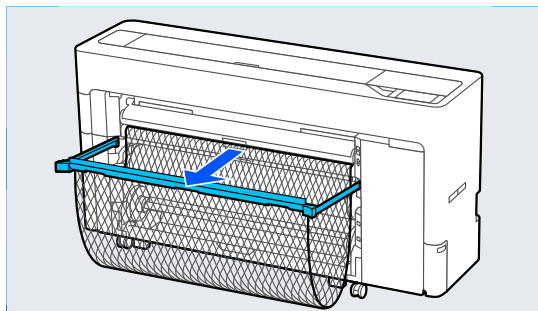
- 4** Minge printeri taha, joondage paber joonduskohaga vasakul küljel, seades printitava külje ülespoole.



- 5** Sisestage paber otse printerisse joonisel näidatud kohta.



- 6** Tõmmake välja paberikorv.

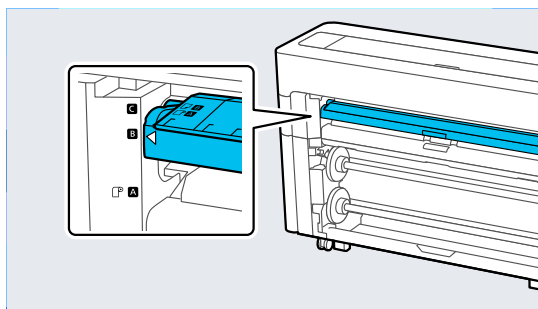
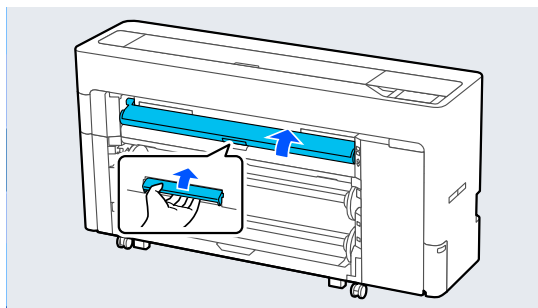


## Paberi söötmine printeri eest

### **!** Oluline.

*Kui eestpoolt söödetakse paber, mis on tugevalt kaardus, võib paber kinni jääda ja seda ei saa sisestada. Sel juhul söötk paber tagant.*

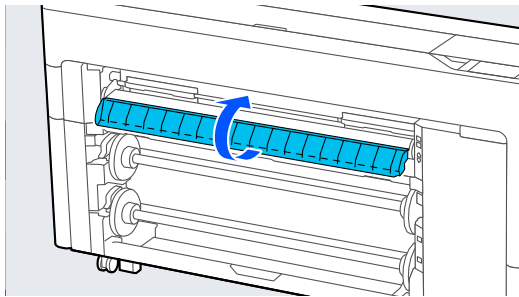
- 1** Lülitage printer sisse.
- 2** Tehke paberisätteid.  
📖 „Laaditud paberi seadistamine” lk 57
- 3** Seadke paberitugi joonisel näidatud asendisse.



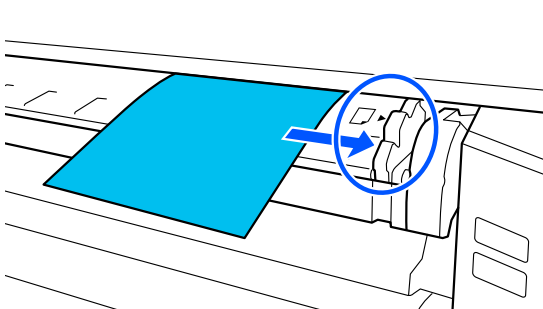
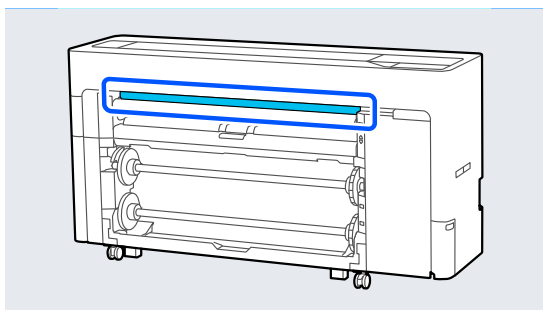
## Põhitoimingud

### Märkus.

Sulgege klapp, kui see on avatud.



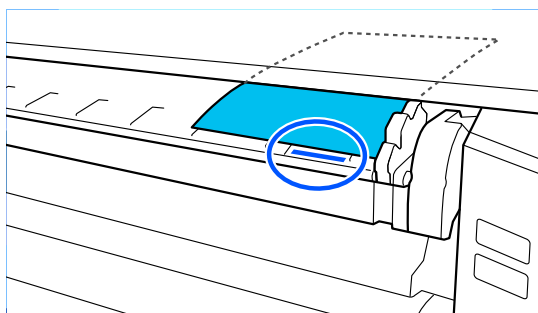
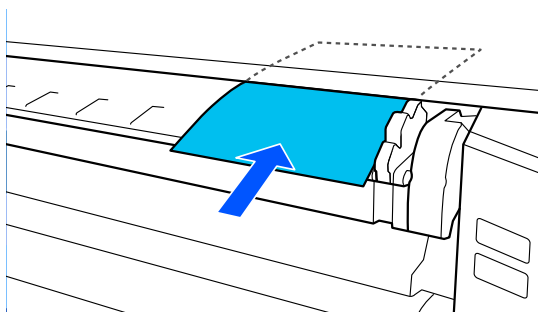
- 4** Joondage paber joonduskohaga paremal küljel, seades printitava külje ülespoole.



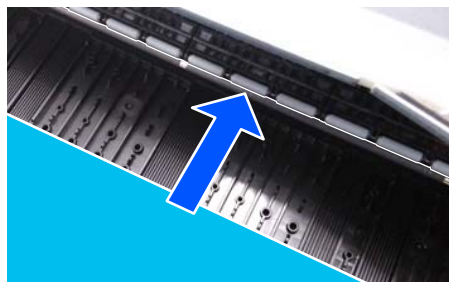
- 5** Sisestage paber.

Kui kasutate paberilehti, mille paberipikkus on 297 mm või rohkem.

Sisestage paber otse printerisse joonisel näidatud kohta.



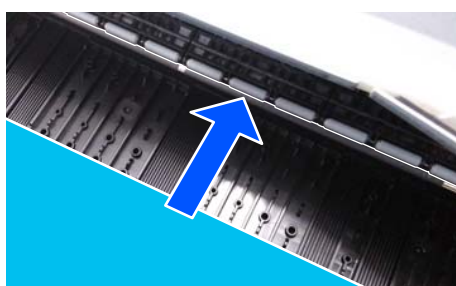
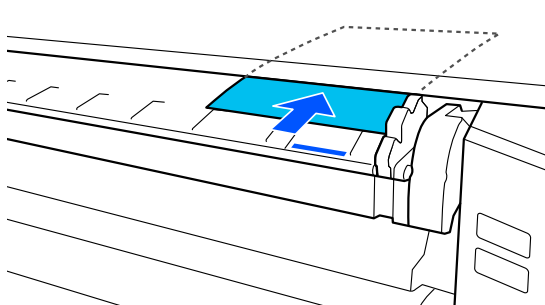
Veenduge, et see läheks sisemiste rullikute alt läbi.



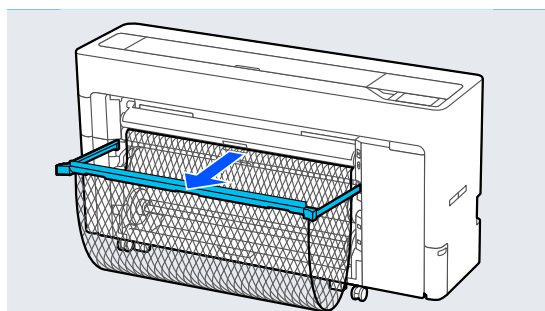
## Põhitoimingud

**Kui kasutate paberilehti, mille paberipikkus on väiksem kui 297 mm.**

Sisestage paber üle joondusmärgi, pidades silmas, et see läheks sisemiste rullikute alt läbi.



**6** Tõmmake välja paberikorv.



## Plakati laadimine

Paberit saab sööta nii eest kui ka tagant. Mõlemal juhul väljutatakse paber pärast printimist eest.

Valige juhtpaneelilt eest või tagant söötmine.

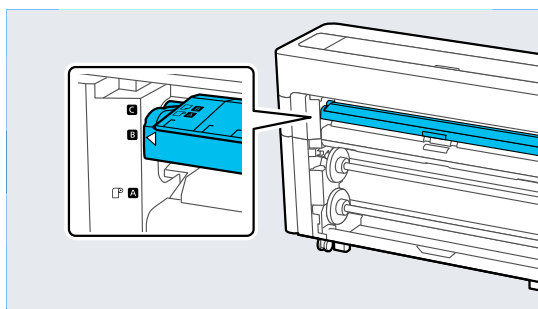
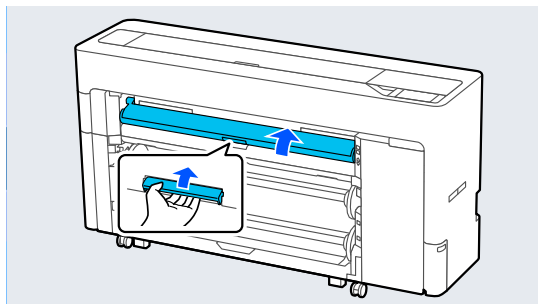
Valige paberisöödu asukoht suvandist **Menu** — **General Settings** — **Printer Settings** — **Paper Source Settings** — **Cut Sheet/Poster Board Paper Slot**.

### **!** Oluline.

- Plakatile printides veenduge, et printeri taga oleks piisavalt ruumi.
- Söötke plakatit püstasendis. Kui söödate paberit rõhtsalt, võib printikvaliteet langeda.

## Paberi söötmine printeri tagant

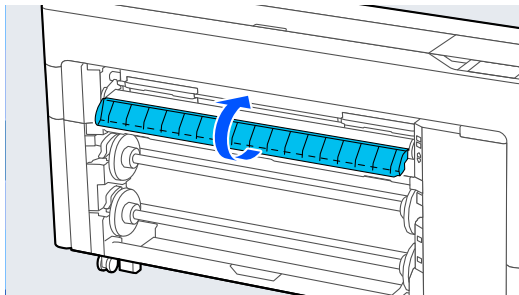
- 1** Lülitage printer sisse.
- 2** Tehke paberisätteid.  
☞ „Laaditud paberi seadistamine” lk 57
- 3** Seadke paberitugi joonisel näidatud asendisse.



## Põhitoimingud

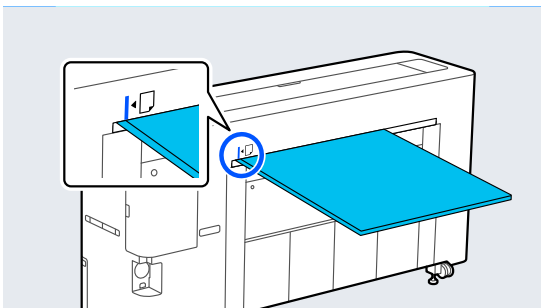
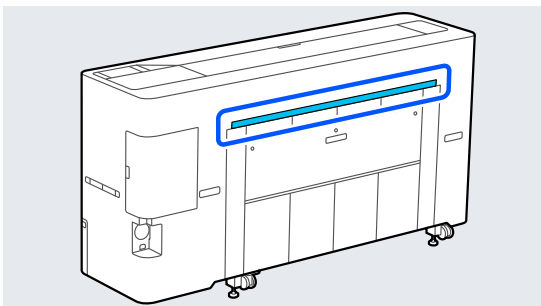
### Märkus.

Sulgege klapp, kui see on avatud.



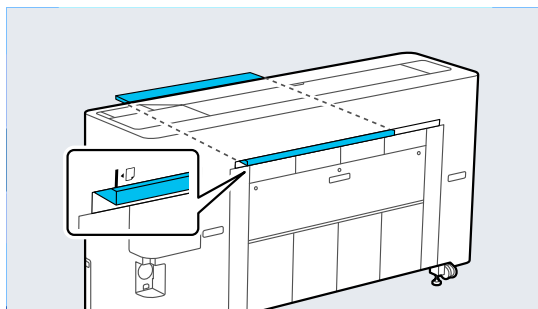
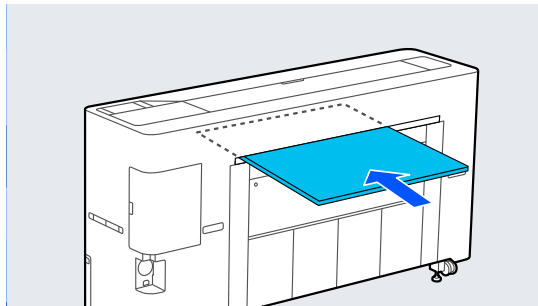
4

Minge printeri taha, joondage paber joonduskohaga vasakul küljel, seades printitava külje ülespoole.



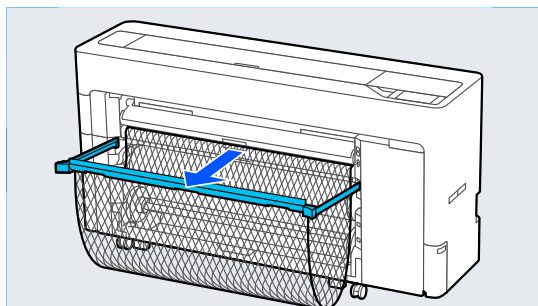
5

Sisestage paber otse printerisse joonisel näidatud kohta.



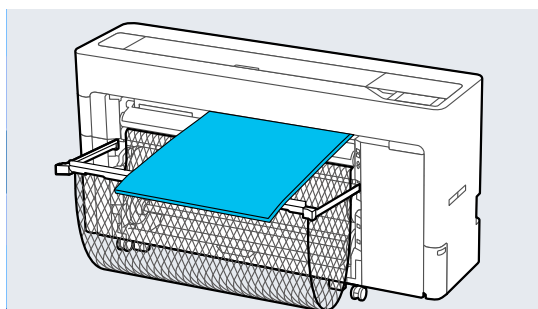
6

Kui laadite plakati, mille paberipikkus on 600 mm või rohkem, tõmmake printimise ajal plakati paindumise vähendamiseks paberikorb välja.



Paberikorb toetab plakati, vähendades selle paindumist printimise ajal.

### Printimise ajal



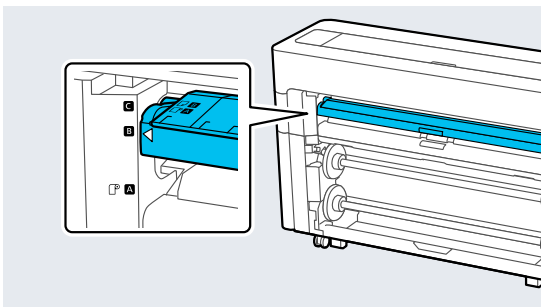
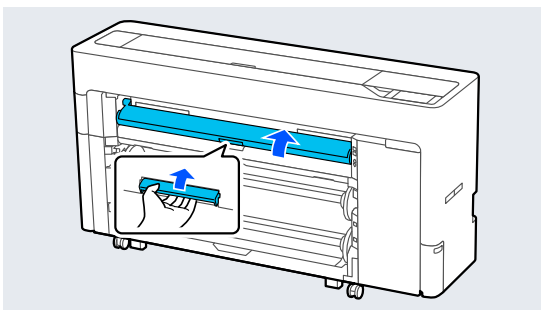
## Põhitoimingud

### Paberi söötmine printeri eest

#### **!** Oluline.

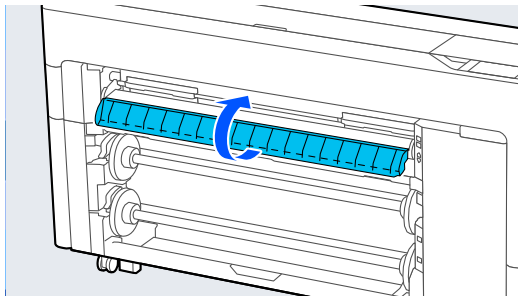
Kui eestpoolt söödetakse paber, mis on tugevalt kaardus, võib paber kinni jääda ja seda ei saa sisestada. Sel juhul söötkte paber tagant.

- 1 Lülitage printer sisse.
- 2 Tehke paberisätteid.  
📖 „Laaditud paberi seadistamine” lk 57
- 3 Seadke paberitugi joonisel näidatud asendisse.

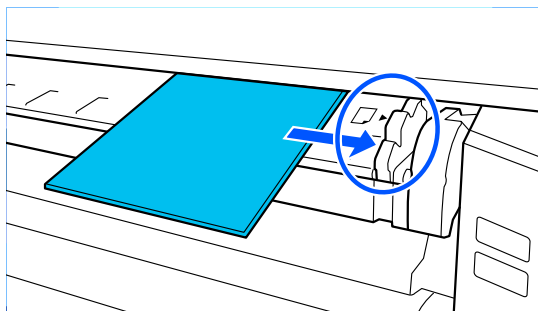
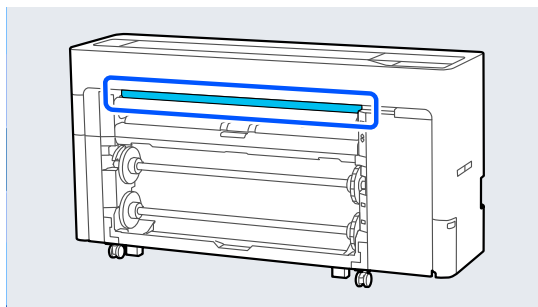


#### **Märkus.**

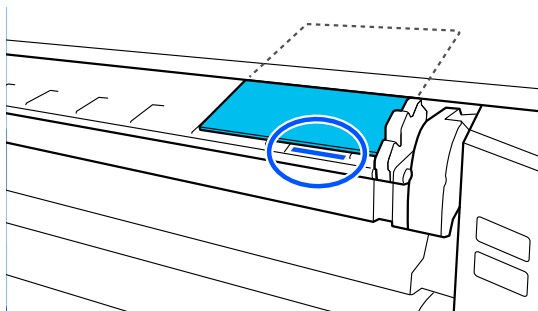
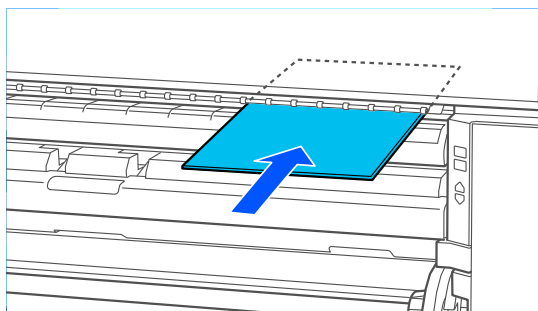
Sulgege klapp, kui see on avatud.



- 4 Joondage paber joonduskohaga paremal küljel, seades prinditava külje ülespoole.



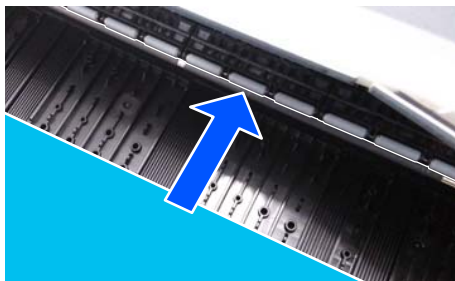
- 5 Sisestage paber otse printerisse joonisel näidatud kohta.



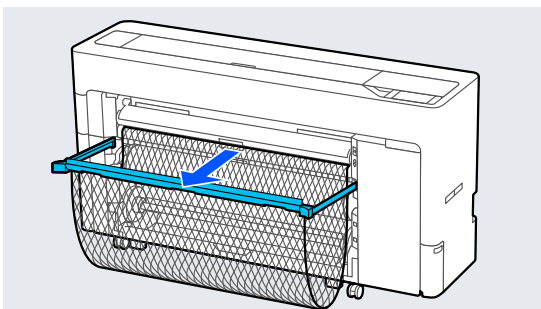
## Põhitoimingud

### Oluline.

Sisestage plakat, pidades silmas, et see läheks sisemiste rullikute alt läbi.

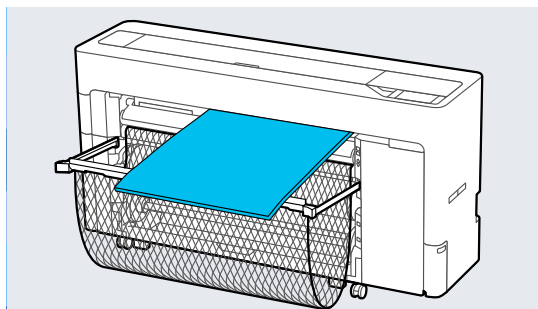


- 6** Kui laadite plakati, mille paberipikkus on 600 mm või rohkem, tõmmake printimise ajal plakati paindumise vähendamiseks paberikorb välja.



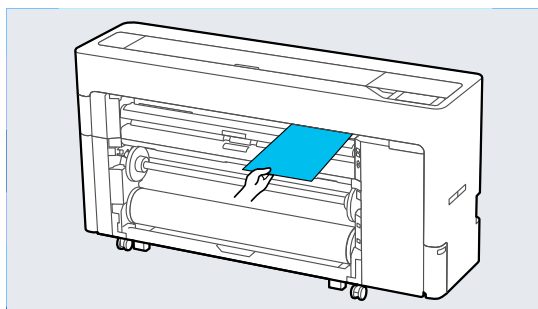
Paberikorb toetab plakati, vähendades selle paindumist printimise ajal.

### Printimise ajal

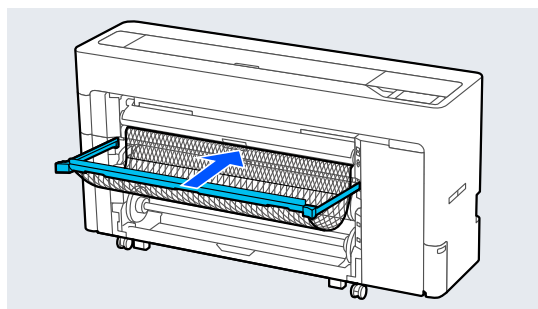


## Paberilehtede/plakatite eemaldamine

- 1** Valige Menu — Paper Setting — Cut Sheet või Poster Board — Remove.
- 2** Toetage paberit, et see ei kukuks, ja vajutage nuppu OK.



- 3** Kui paberikorb on välja tõmmatud, eemaldage printimispaber ja pange paberikorb hoiule.





## Põhitoimingud

# Laaditud paberi seadistamine

Valige paberitüüp enne printimist. Kui ei valita laaditud paberile vastavat paberitüüpi, võib paber kortsu minna, saada hõõruda, olla ebäühtlaselt kaetud või võib sellega esineda muid probleeme.

### Märkus.

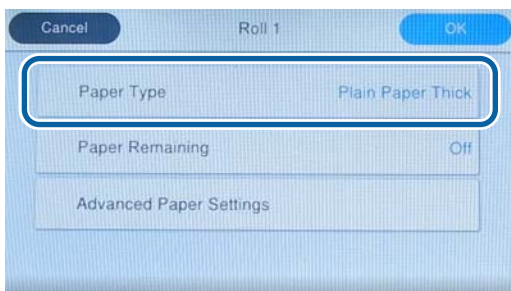
- ❑ Valige printeridraiveris valitud paberitüübiga samad sätted.  
Kui paberitüübi sätted erinevad juhtpaneeli ja printeridraiveri vahel, kasutatakse printeridraiveri paberisätteid. Kui aga juhtpaneelil valitud paberitüüp on sama suvandis Custom Paper Setting valitud paberitüübi sättega, kasutatakse esmajärjekorras juhtpaneeli paberitüübi sätteid. Lisateavet suvandi Custom Paper Setting kohta vaadake allpool.  
[„Valige kohandatud paberisätteid juhtpaneelilt” lk 61](#)
- ❑ Kui kasutate kergesti kahjustatavat rullpaberit, valige enne paberi laadimist **Menu — General Settings — Printer Settings — Paper Source Settings — Roll Paper Setup — Auto Loading — Off**. Üksikasju rullpaberi käsitsi söötmise kohta vaadake allpool.  
[„Rullpaberi käsitsi söötmine” lk 63](#)

## Seadistamise õpetus

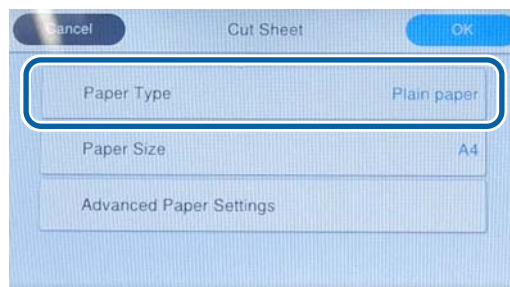
**1** Valige asukohast **Menu — Paper Setting** laaditud paber.

**2** Veenduge, et laaditud paber ja kuvatud paberitüüp kattuvad.

### Rullpaber



### Paberilehed/Plakatid



Kui kuvatud paberitüüp ei kattu laaditud paberitüübiga, vajutage paberitüübi valimiseks nuppu **Paper Type**.

Kui juhtpaneelil ei kuvata realselt laaditavad paberitüüpi, siis kontrollige järgmist.

[„Kui juhtpaneelil ega draiveris ei ole paberitüüpi kuvatud” lk 58](#)

**3**

Allesoleva rullpaberi koguse haldamiseks määrake valiku **Remaining Amount Management** valikuks **On** ja seejärel **Remaining Amount Remaining Alert**.



### **!** Oluline.

Rullpaber väljutatakse, kui rullpaber hakkab otsa saama (vähem kui 1,5 m). Me soovime määrata **Remaining Amount Management** seadistuse alates 1,5 m.

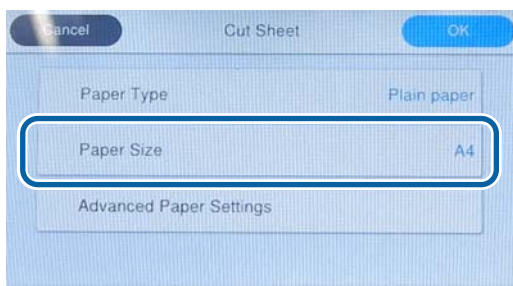
### Märkus.

Kui määratud on valik **Remaining Amount** (Alles oleva paberi kogus), siis trükitakse rullpaberi eemaldamisel selle esiservale triipkood. Rullpaberi järgmisel laadimisel määratakse alles olev kogus ja paberitüüp automaatselt.

Sõltuvalt paberist ei pruugi printer alati suuta triipkoodi lugeda.

## Põhitoimingud

- 4** Paberilehede/plakatite puhul veenduge, et laaditud paber ja kuvatud paberi suurus kattuvad.



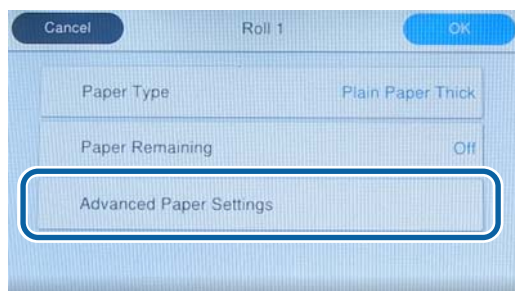
Kui laaditud paberi suurus ja ekraanil kuvatav suurus ei kattu, vajutage paberi suuruse määramiseks nuppu **Paper Size**.

### Märkus.

Üksikasjalike paberisätete, nagu paberitoe vahe, valimiseks vajutage nuppu **Advanced Paper Settings** ja tehke vajalikud valikud.

Määrata saab järgmised valikud.

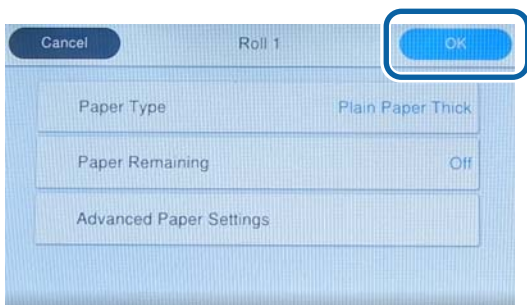
☞ „Menüüloend” lk 142



Täpsemad paberisätted salvestatakse praegu valitud paberi tüübile.

- 5** Paberi söötmise alustamiseks vajutage paberisätete kaval nuppu **OK**.

Kui avaekraanil kuvatakse teade „Ready to print”, saab alustada printimist.



### ! Oluline.

Rullpaber väljutatakse, kui rullpaber hakkab otsa saama (vähem kui 1,5 m). Asendage rullpaber.

Kui valitud on **Roll Paper Setup — Auto Loading — Off** või rullpaberit ei saa automaatselt sööta, söötke paberit käsitsi. Üksikasju rullpaberi käsitsi söötmise kohta vaadake allpool.

☞ „Rullpaberi käsitsi söötmine” lk 63

## Kui juhtpaneelil ega draiveris ei ole paberitüüpi kuvatud

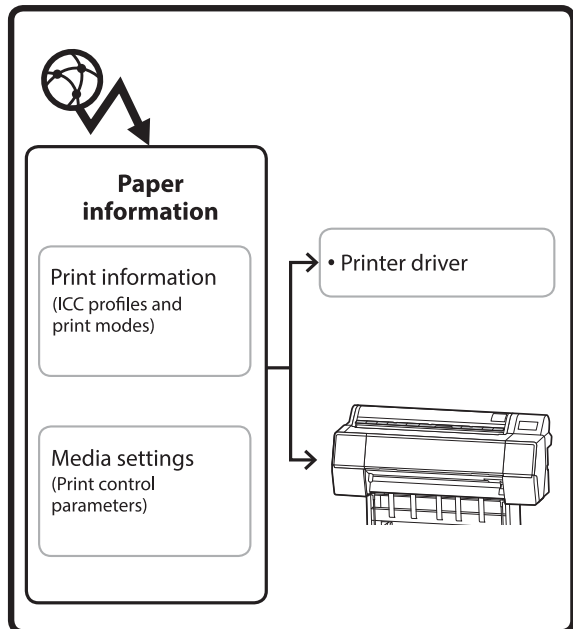
Kui juhtpaneelil ega draiveris pole paberitüüpi kuvatud, saate paberisätete määramiseks kasutada järgmisi meetodeid.

- Epson Media Installer kasutamine
- Valige kohandatud paberisätted juhtpaneelilt
- Kasutage rakendust Epson Edge Print (Lisateavet rakenduse Epson Edge Print kasutamise kohta lugege rakenduse Epson Edge Print juhendist.)

## Põhitoimingud

### Epson Media Installer kasutamine

See võimaldab lisada paberiteavet internetist. Samuti saab lisatud paberiteavet redigeerida.



Paberiteave, sh ICC-profiilid, prindirežiimid ja prindi juhtparameetrid, laaditakse alla serveritest.

Allalaaditud paberiteave salvestatakse printeridraiverisse või printerisse.

#### Märkus.

Peate alla laadima rakenduse Epson Media Installer. Lugege lisateavet installimise kohta oma printeri tugilehelt.

Lugege lisateavet allpool.

☞ „Tarkvara tutvustus” lk 26

### Paberiteabe lisamine

**1** Kasutage rakenduse Epson Media Installer käivitamiseks ühte järgmistest meetoditest.

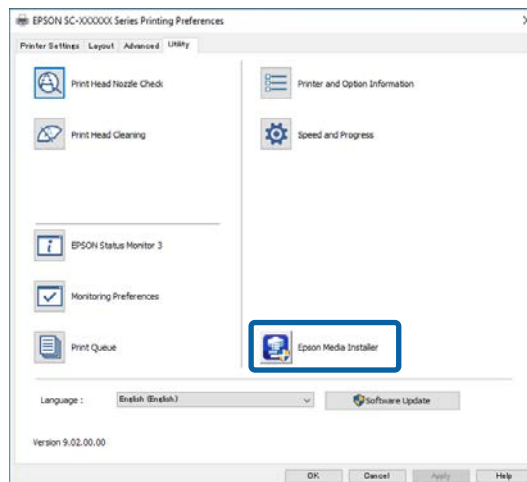
#### Windows

Käivitage Epson Media Installer.  
Käivitage /Epson Software/Epson Media Installer

#### Mac

Käivitage Epson Media Installer.  
/Applications/Epson Software/Epson Utilities/  
Epson Media Installer.app

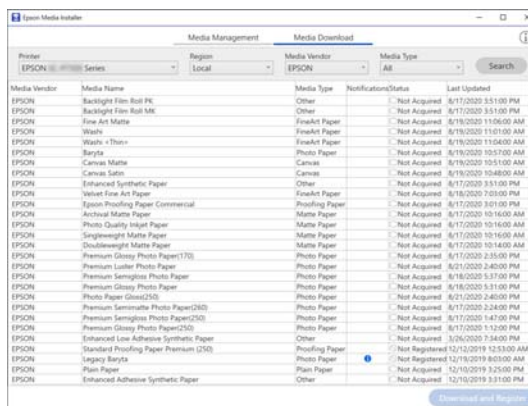
### Printeridraiver (Windows)



### Epson Edge Dashboard



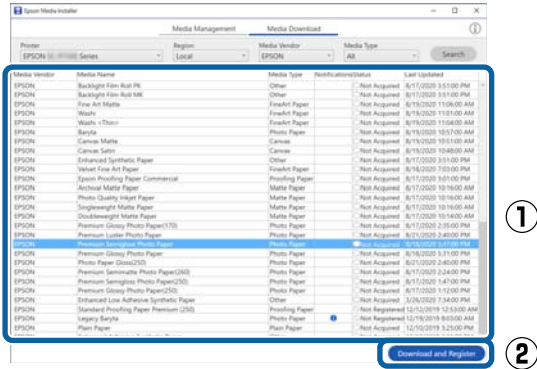
Epson Media Installer käivitub ja kuvatakse loend lisamiseks valmis paberi teabest.



## Põhitoimingud

**2** Lisage paberi teave.

Valige kasutamiseks paber ja klõpsake seejärel valitud paberiteabe lisamiseks nuppu **Laadi alla ja registreeri**.



**3** Paberiteave lisatakse printeridraiveris paberitüübile.

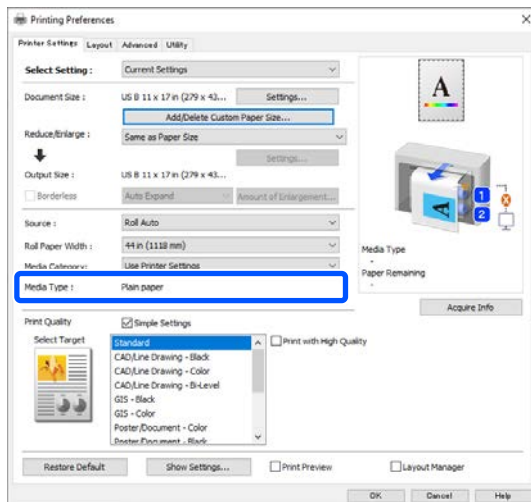
Valige printimiseks paber.

### Märkus.

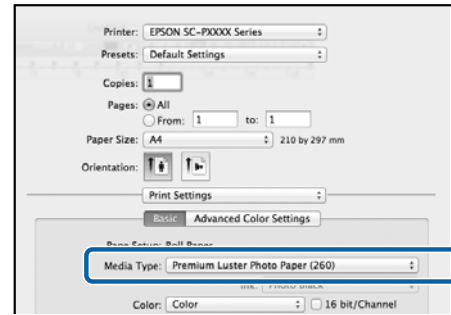
Rakendusega Epson Media Installer lisatud paberiteave lisatakse ka juhtpaneeli suvandisse **Printer Settings — Custom Paper Setting**.

Paberi teabe sätteid juhtpaneelilt muuta ei saa.

## Printeridraiver (Windows)



## Printeridraiver (Mac)



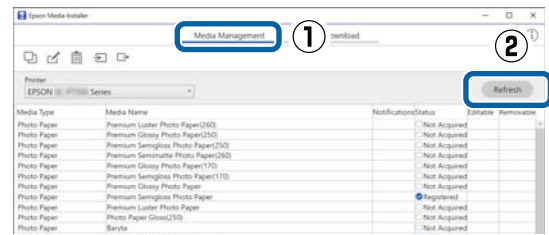
### Oluline.

Kui te desinstallite printeridraiveri ja installite selle uuesti, kasutage paberiteabe uuesti registreerimiseks rakendust Epson Media Installer.

Kui te paberiteavet uuesti ei registreeri, ei pruugita eelnevalt rakendusega Epson Media Installer lisatud paberiteavet printeridraiveris kuvada.

### Paberiteabe uuesti registreerimine

Käivitage Epson Media Installer ja klõpsake seejärel nuppu **Kandja haldamine — Värskennda**.



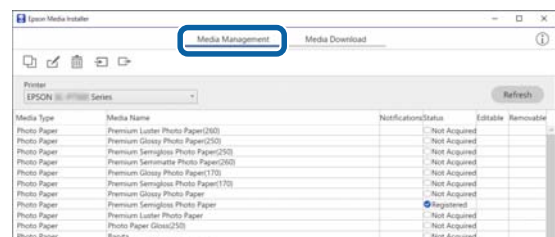
### Paberiteabe redigeerimine

Paberiteabe redigeerimiseks kopeerige lisatud paberiteave ja muutke seejärel selle sätteid. Lisatud paberiteavet ei saa otse redigeerida.

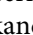
**1** Käivitage Epson Media Installer ja klõpsake seejärel nuppu **Kandja haldamine**.


Kuvab printerisse salvestatud paberiteabe.

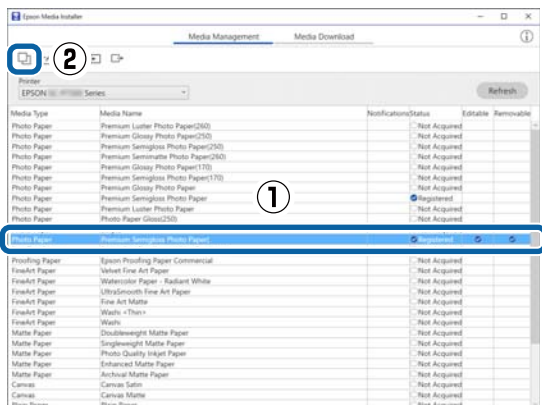
Printeri juhtpaneeli suvandis **Custom Paper Setting** salvestatud paberiteavet aga ei näidata.




## Põhitoimingud

**2** Valige paberiteave, mida soovite redigeerida, ja klõpsake seejärel nuppu  (Kopeeri kandja).

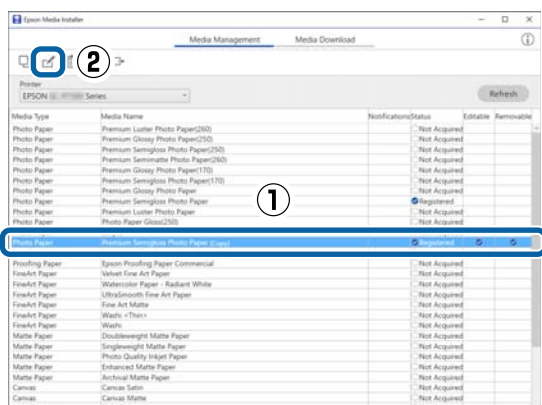
Kopeerida saab ainult paberiteavet, mille **Olek** on loendis  **registreeritud**.



Paberiteabest luuakse koopia. Koopiaal on kandja nime järel kuvatud märged „(Copy)“.


**3** Valige kopeeritud paberiteave ja klõpsake seejärel nuppu  (redigeeri).

Kuvatakse aken Kandja sätete redigeerimine.



**4** Muutke sätteid endale sobivaks ja klõpsake seejärel nuppu **OK**.

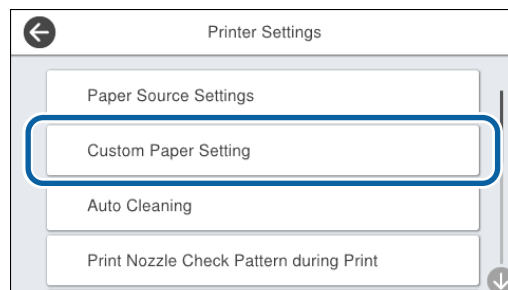
Lugege lisateavet akna Kandja sätete redigeerimine kohta allpool.

 „Kuva Kandja sätete redigeerimine konfiguratsioon” lk 32

**5** Redigeeritud paberiteave kajastub printeridraiveris.

## Valige kohandatud paberisätteid juhtpaneelilt

**1** Valige juhtpaneelilt **General Settings — Printer Settings — Custom Paper Setting**.



**2** Valige paberi number 1 kuni 30 millele sätteid salvestada.

**3** Määrake paberi teave.

Olge veendunud, et olete määranud järgmised üksused.

- Change Reference Paper
- Paper Thickness
- Roll Core Diameter (ainult rullpaber)
- Paper Feed Offset

### Märkus.

**Paper Feed Offset** võimaldab reguleerida andmete suuruse ja printitava suuruse erinevust.

### Näide.

Kui printitavate andmete suurus on 100 mm ja printitav suurus on 101 mm, siis on nihe 1,0%. Seega tuleb sisestada väärtus -1,0%.

Muute sätete üksikasjad leiate järgmiselt.

 „General Settings” lk 151

## Kandja sätete optimeerimine (Automatic Adjustment)

Kandja sätteid tuleks optimeerida järgmistes olukordades. Kasutage kandja sätete optimeerimiseks funktsiooni **Automatic Adjustment** printeri menüüs **Print Adjustments**.

## Põhitoimingud

**Kui olete kandja sätted paberiteabest printerisse registreerinud.**

Kui paberiteave on lisatud, kasutades rakendust Epson Media Installer, optimeerige kandja sätted, kandja ja printeri erinevuste korrigeerimiseks, et saaksite kandja ja printeri kombinatsiooni kasutades optimaalselt printida.

**Kui olete pärast kandja sätete salvestamist muutnud suvandi Advanced sätet.**

## Ettevaatusabinõud funktsiooni Print Adjustments kasutamisel

**Reguleerimised tehakse sõltuvalt printerisse laaditud paberist.**

- Laadige tegeliku printimise tingimustes õigesti kandja, mida on vaja printeris reguleerida. Kui printide automaatset vastuvõttu kasutades, laadige rullpaber automaatseks vastuvõtuks ja kasutage siis funktsiooni Print Adjustments.
- Valige kindlasti nimi, mille määrasite kandja sätteväärtust lisades või printeri menüüsuvandis **Custom Paper Setting** suvandi **Paper Type** sätteks.

**Enne reguleerimist kontrollige, et pihustid ei oleks ummistunud.**

Kui pihustid on ummistunud, ei tehta kohandusi õigesti.

Kasutage funktsiooni Print Head Nozzle Check, et kontrollida, kas pihustid on ummistunud, ja seejärel tehke vajaduse korral Print Head Cleaning.

 „Prindipea pihusti kontroll” lk 178

Automaatset reguleerimist ei saa läbi viia, kui kasutusel on mõni alljärgnevatest paberitest.

- Tavapaber
- Täiustatud matt kartong
- Läbipaistev või värviline paber

Nende paberitega tuleb reguleerimine teha käsitsi.

 „Kui funktsiooni Automatic Adjustment ei saa kasutada” lk 63

## Protseduur Automatic Adjustment

Automatic Adjustment teeb mustri printimise ajal automaatselt toimingud Paper Feed Adjust ja Print Head Alignment.

Printitakse mustrid. Laadige vähemalt 388 mm laiune ja vähemalt 558 mm pikkune paber.

Funktsiooni Automatic Adjustment ei pruugi olenevalt kasutatavast kandjast alati olla võimalik kasutada. Kui esineb tõrge või te täheldate väljaprintidel triipe või teralisust ka pärast funktsiooni Automatic Adjustment kasutamist, tehke toimingud **Paper Feed Adjust** ja **Ruled Line Alignment** menüüst Print Adjustments.

 „Kui funktsiooni Automatic Adjustment ei saa kasutada” lk 63

- 1** Kontrollige, kas printer on valmis, ja laadige kandja tegelike kasutustingimuste kohaselt.
- 2** Vajutage avaakraanil nuppu **Paper Setting — Roll 1 / Roll 2 / Cut Sheet / Poster Board — Print Adjustments — Automatic Adjustment**.
- 3** Vajutage nuppu **Standard — Auto Adjustment — Start**.  
Käivitatakse automaatne reguleerimine ja printitakse reguleerimismuster.  
Oodake, kuni reguleerimine on lõppenud.

### Märkus.

Kui te pole funktsiooni **Automatic Adjustment — Standard** tulemustega rahul või soovite kasutada funktsiooni **Automatic Adjustment** vastavalt oma printivajadustele, tehke järgmist.


Valige **Automatic Adjustment — Details — Auto Adjustment**. Valige suvanditest **Select Target** ja **Print Quality** oma printivajadustele vastavad üksused ning vajutage seejärel nuppu **Start**.

## Põhitoimingud

### Kui funktsiooni **Automatic Adjustment** ei saa kasutada

Tehke **Paper Feed Adjust** ja **Ruled Line Alignment** eraldi. Kontrollige mõlema korral visuaalselt printitud mustrit ja sisestage kohanduste tegemiseks mõõtmed.


Enne reguleerimist lugege kindlasti järgmist.

 „Ettevaatusabinõud funktsiooni **Print Adjustments** kasutamisel” lk 62

### Paper Feed Adjust

Seda menüüd kasutatakse, kui väljaprintidel esineb triibulisust (horisontaaltriibud, värvitooni ebahütlus, jooned).

Reguleerimiseks avaekraanilt vajutage nuppu **Paper Setting — Roll 1 / Roll 2 / Cut Sheet / Poster Board — Print Adjustments — Paper Feed Adjust — Manual**.

 „Paberi söötmise reguleerimine” lk 181

### Ruled Line Alignment

Seda menüüd kasutatakse ka siis, kui väljaprintidel esineb teralisust.

Reguleerimiseks avaekraanilt vajutage nuppu **Paper Setting — Roll 1 / Roll 2 / Cut Sheet / Poster Board — Print Adjustments — Ruled Line Alignment — Manual (Standard)**.

 „Abijoonte joondamine” lk 182


### Rullpaberi käsitsi söötmine

Kui valitud on **Roll Paper Setup — Auto Loading — Off** või rullpaberit ei saa automaatselt sööta, järgige allpool toodud samme, et sööta rullpaberit käsitsi.

1

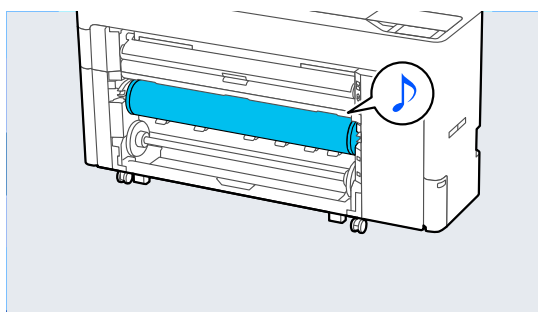
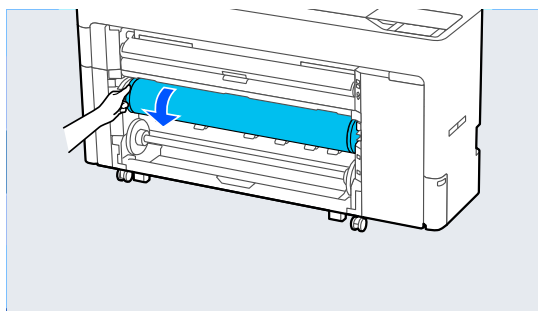
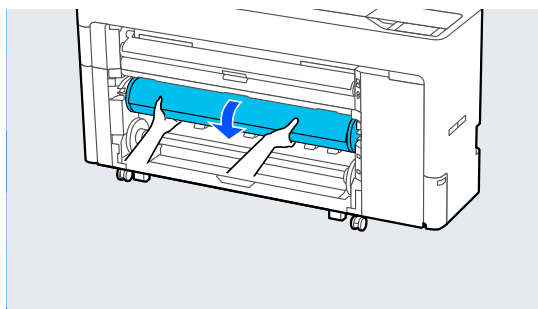
Laadige rullpaber.

 „Laadimine: Rull 1 / Rullpaber” lk 42

 „Laadimine: Rull 2 (v.a SC-P6500E Series / SC-T3700E Series)” lk 46

2

Sisestage rullpaberi esiserv paberisöödu pessa ja jätkake sisestamist, kuni kuulete heli.



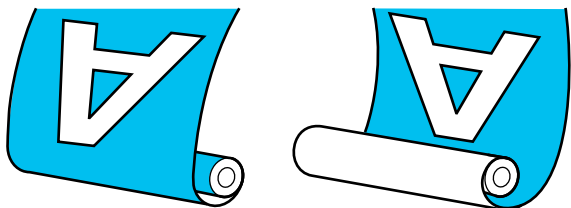
### Paberi laadimine automaatselt vastuvõtuks (v.a SC-P6500E Series / SC-T3700E Series)

Vastuvõtuseadmena võib kasutada rulli 1 suunaga printitav külj sees või printitav külj väljas.

Printitav külj väljas

Printitav külj sees

## Põhitoimingud



Vastuvõtmine prinditav külj väljas asetab prinditava pinna rullil väljapoole.

Vastuvõtmine prinditav külj sees asetab prinditava pinna rullil sissepoole.

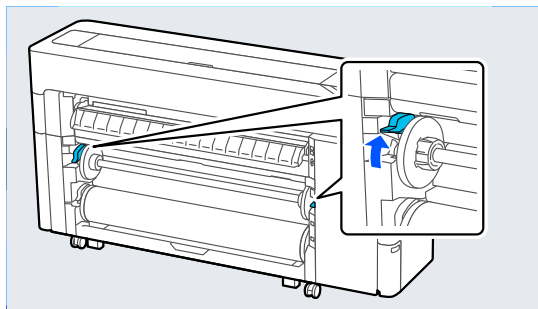
## Laadimismeetod automaatseks vastuvõtuks

### Oluline.

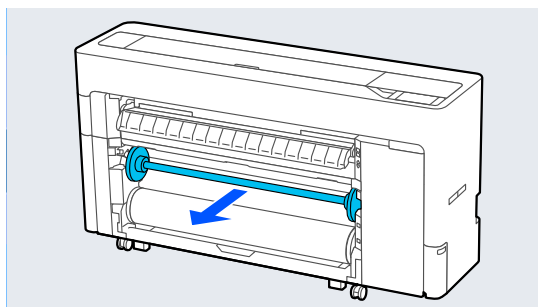
Paksu paberi, nagu täiustatud matt paber või joonistuspaper, automaatse vastuvõtu korral võib esineda vildakusest tingitud tõrkeid. Vildakusest tingitud tõrke korral võib prindiasend nihkuda ja prindikvaliteet langeda. Kontrollige prindikvaliteeti, kustutage tõrge ja jätkake printeri kasutamist või vahetage paberitüüpi.

- 1 Lülitage printer sisse.
- 2 Valige **Menu — General Settings — Printer Settings — Paper Source Settings — Roll Paper Setup — Roll1 Function — Take-up.**
- 3 Laadige rullpaber rulli2 seadmesse.  
Vaadake lisateavet rullpaberi laadimise kohta allpool.  
[„Laadimine: Rull 2 \(v.a SC-P6500E Series / SC-T3700E Series\)” lk 46](#)
- 4 Tehke paberisätteid.  
[„Laaditud paberi seadistamine” lk 57](#)
- 5 Valige **Menu — Paper Setting — Roll 2 — Prepare for Take-up.**  
Vajutage nuppu **Proceed**, et kuvada vastuvõtutoiming juhtpaneelil. Järgige paneelil kuvatud juhtnööre kandja laadimiseks vastuvõtuks.

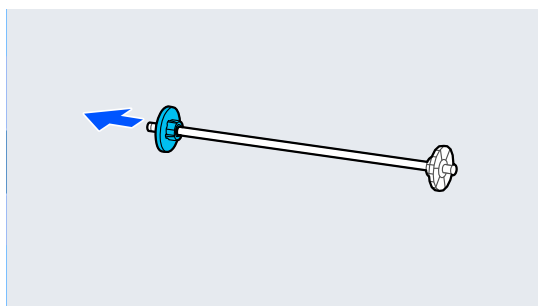
- 6 Tõstke üles rull1 võlliluku hoob.



- 7 Eemaldage võll.



- 8 Eemaldage läbipaistev kandja servajuhik võll.

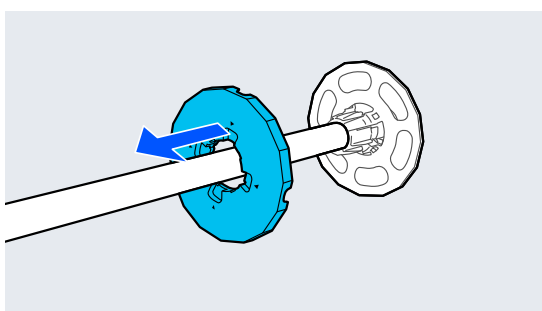
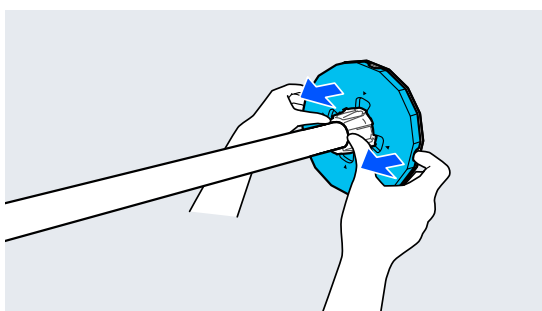
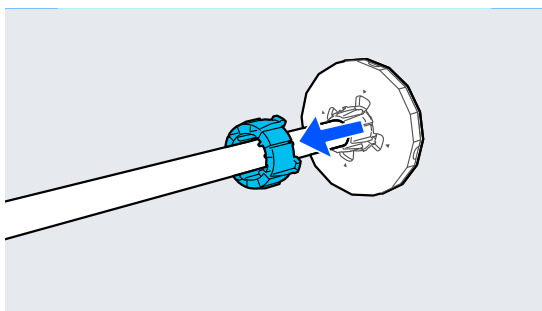




## Põhitoimingud

9

Eemaldage otsast kandja servajuhiku ääris.

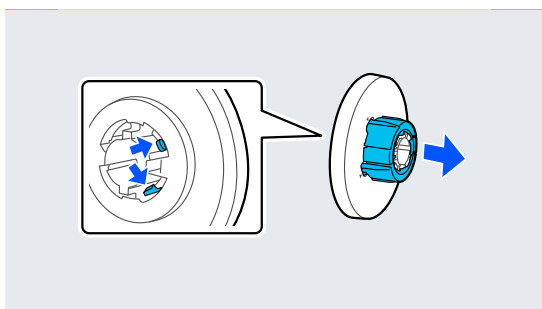


10

Kinnitage või eemaldage südamikuadapter lähtuvalt laaditava rullpaberi südamiku suurusest.

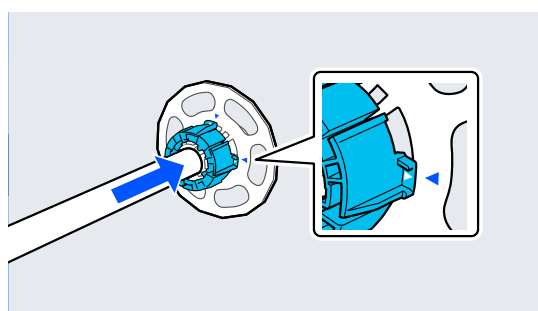
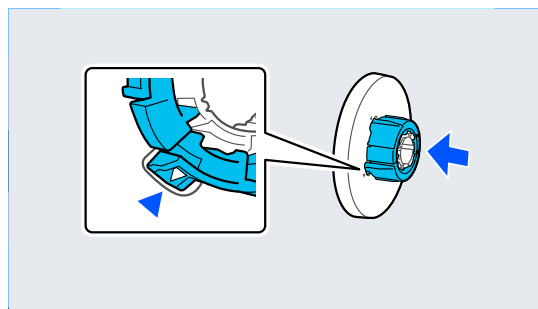
### 2-tolline südamik

Eemaldage südamikuadapterid mõlemalt poolt kandja servajuhikutelt.



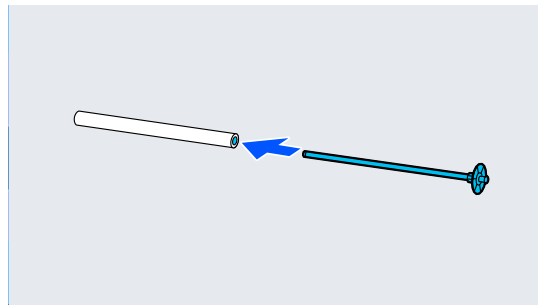
### 3-tolline südamik

Kinnitage südamikuadapterid mõlemalt poolt kandja servajuhikutele.



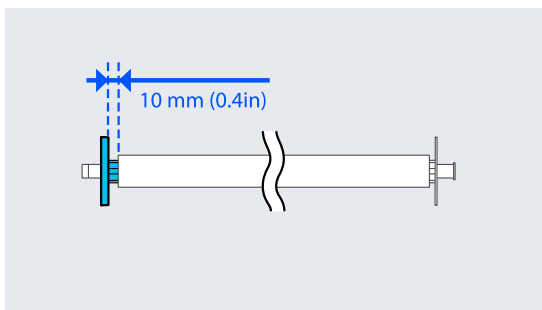
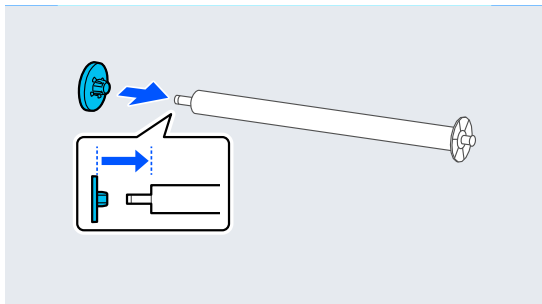
11

Sisestage võll rullisüdamikku.

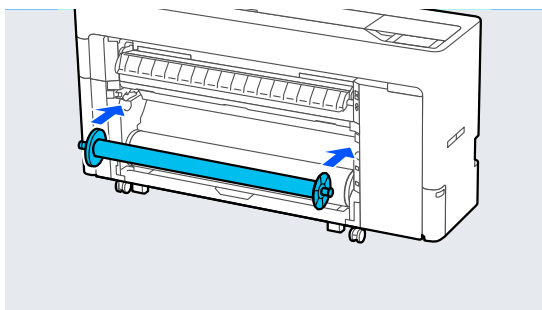


## Põhitoimingud

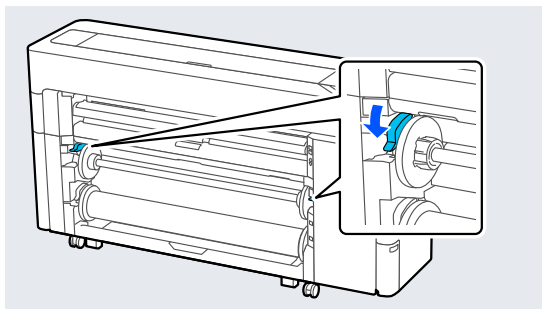
- 12** Kinnitage läbipaistev kandja servajuhik võll. Kinnitage see nii, et vahe rullisüdamikuga ja kandja servajuhiku vahel oleks ligikaudu 10 mm (0,4 tolli).



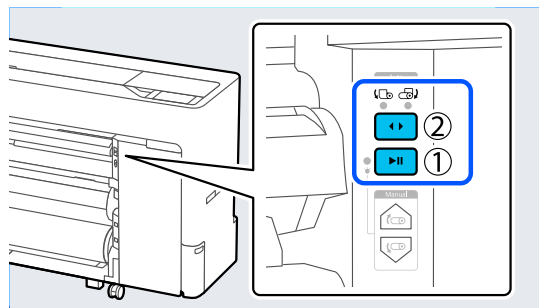
- 13** Pange võll soontesse nii, et must kandja servajuhik jääks paremale.



- 14** Langetage võlliluku hoob.



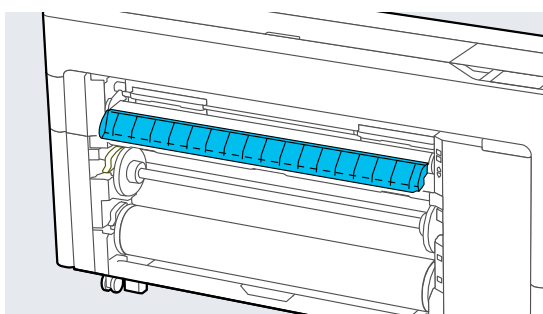
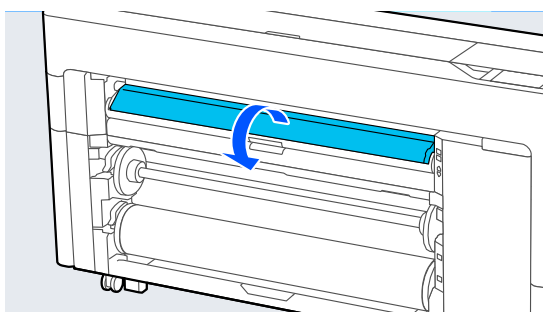
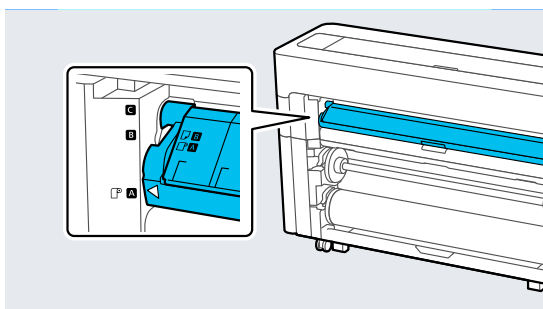
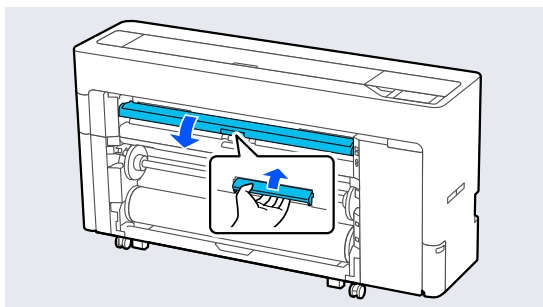
- 15** Vajutage peatamis-/jätkamisnuppu ning seejärel kasutage vastuvõtusuuna lülitit, et väljutada paber kas prinditav külgses- või väljaspool.



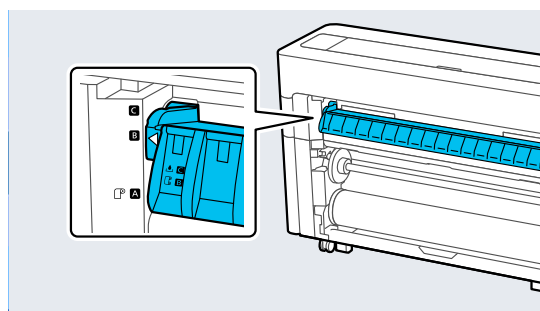
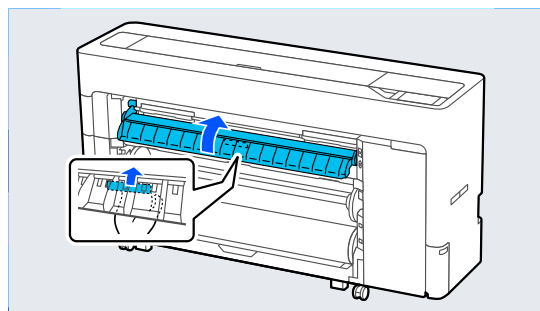
Pärast vastuvõtusuuna valimist vajutage peatamis-/jätkamisnuppu.

## Põhitoimingud

- 16** Seadke paberitugi joonisel näidatud asendisse ning avage seejärel klapp.



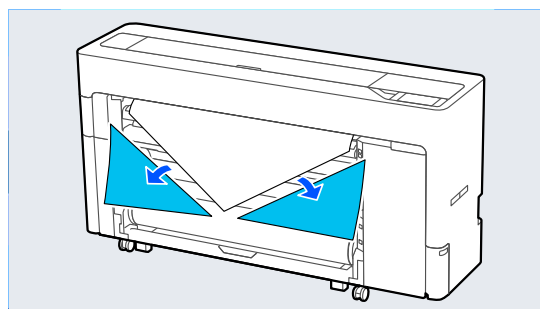
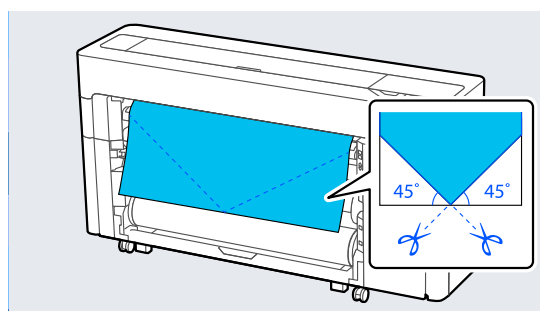
- 17** Seadke paberitugi joonisel näidatud asendisse.



- 18** Vajutage juhtpaneelil nuppu **OK**, et sööta paber vastuvõtuasendisse.

- 19** Kasutage nuppe **Backward** ja **Forward**, et reguleerida paberi pikkust, mis on vajalik vastuvõtuks laadimiseks.

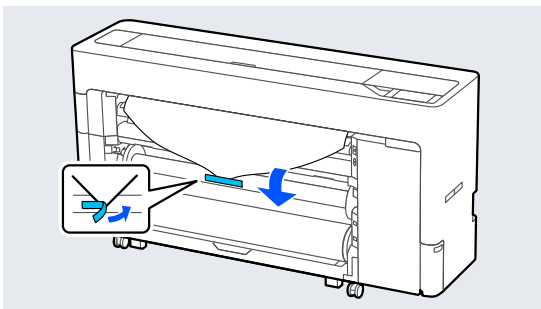
- 20** Lõigake paberi esiserva, nagu näidatud.



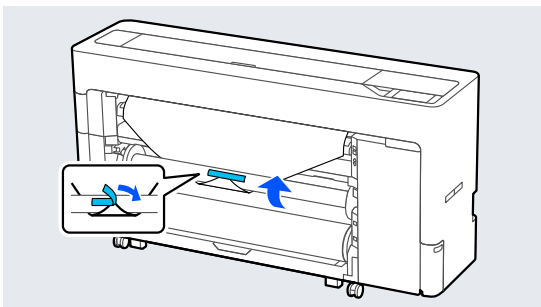
## Põhitoimingud

- 21** Kontrollige vastuvõtusuunda ja kinnitage paberi ots rullisüdamiku külge.

Prinditav külj väljas

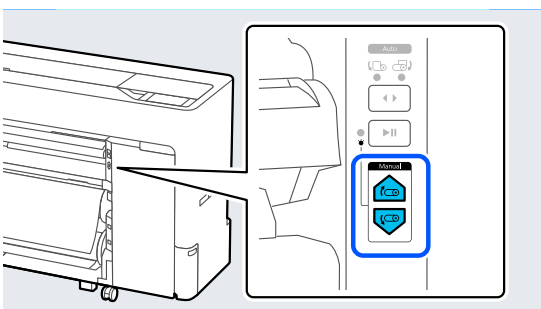


Prinditav külj sees



- 22** Hoidke juhtpaneelil all nuppu **Forward**, et sööta rullpaberit ligikaudu üks pööre vastuvõturulli südamikku.

- 23** Hoidke all Manuaalse vastuvõtu nuppu, et kerida rullpaber üks keerd ümber rullisüdamiku.

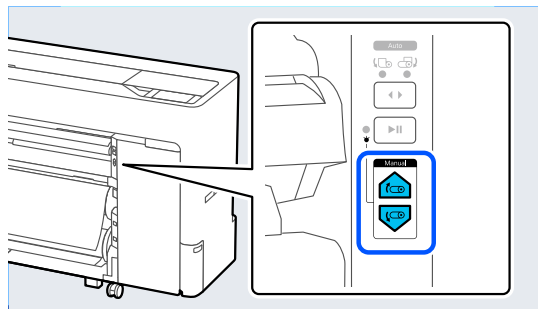


- 24** Vajutage nuppu **Complete**.

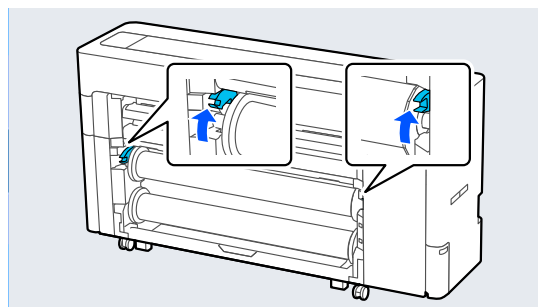
## Eemaldusmeetod automaatseks vastuvõtuks

- 1** Valige **Paper Setting — Roll 2 — Feed/Cut Paper** ja reguleerige lõikeasendit rullpaberi lõikamiseks.

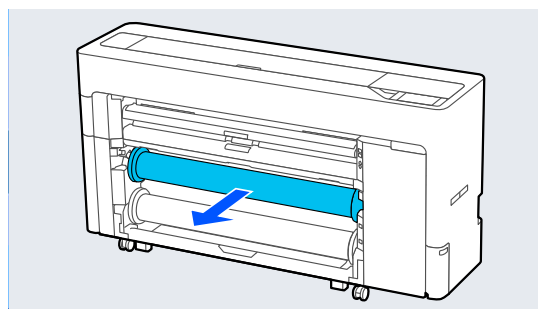
- 2** Võtke lõigatud paber vastu.



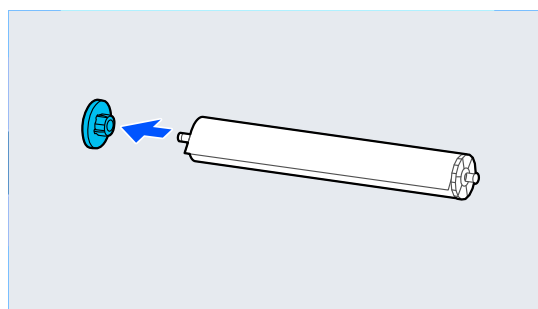
- 3** Tõstke üles rull1 võlliluku hoob.



- 4** Eemaldage võll.

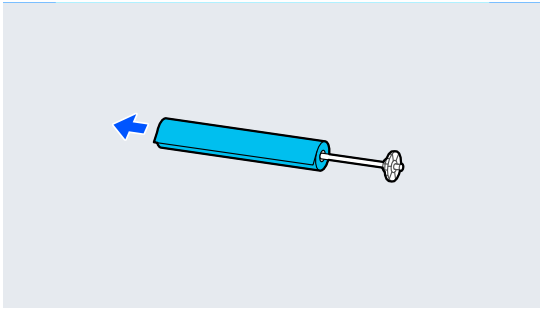


- 5** Eemaldage läbipaistev kandja servajuhik võll.

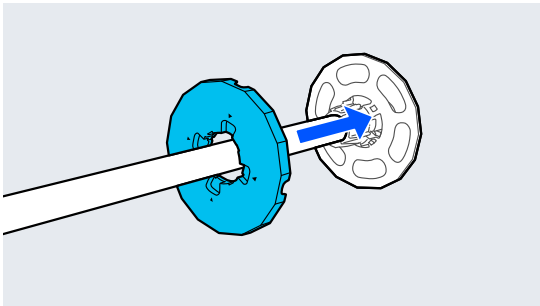


## Põhitoimingud

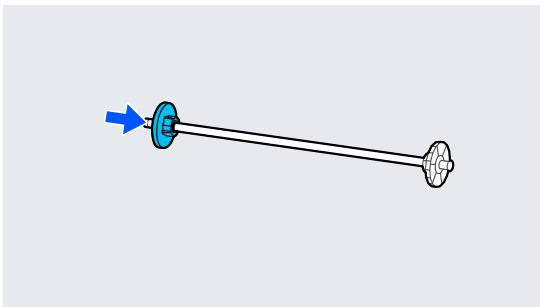
- 6** Eemaldage rullpaber, mis on võll vastu võetud.



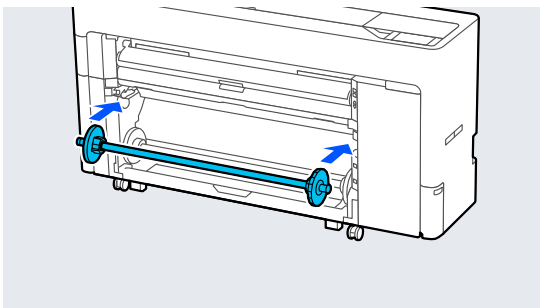
- 7** Kinnitage kandja servajuhiku äärik otsale.



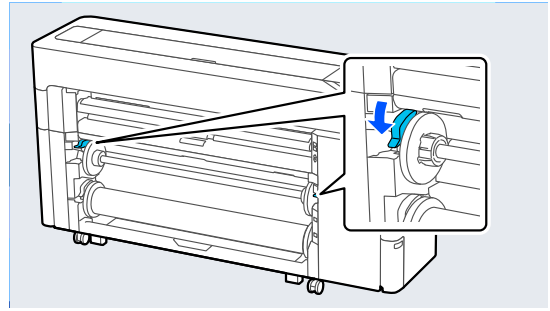
- 8** Kinnitage läbipaistev kandja servajuhik võll.



- 9** Pange võll soontesse nii, et must kandja servajuhik jääks paremale.



- 10** Langetage võlliluku hoob.



## Põhitoimingud

# Peamised printimisviisid (Windows)

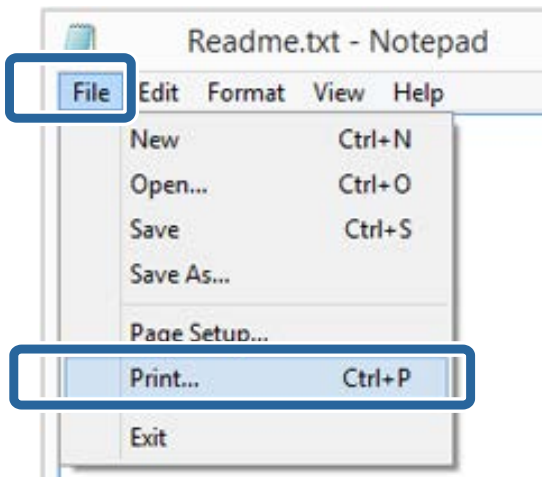
Prinditakse tarkvarast, millega loodi printiandmed. Allpool on kirjeldatud printimise põhilisi tööprotseduure.

### 1 Lülitage printer sisse ja laadige paber.

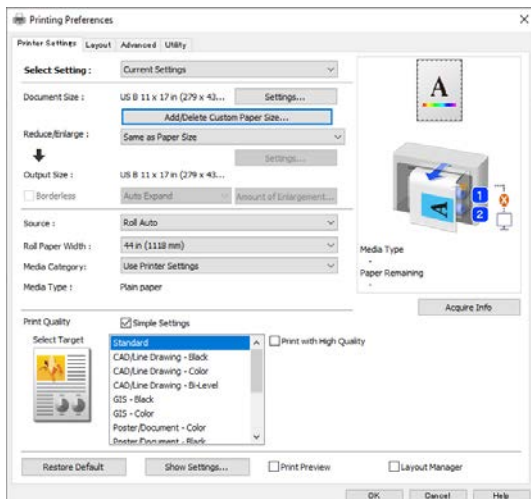
„Rullpaberi laadimine ja eemaldamine” lk 42

„Paberilehede/plakatite laadimine ja eemaldamine” lk 50

### 2 Pärast andmete loomist klõpsake menüüs **File (Fail)** valikul **Print (Prindi)**.

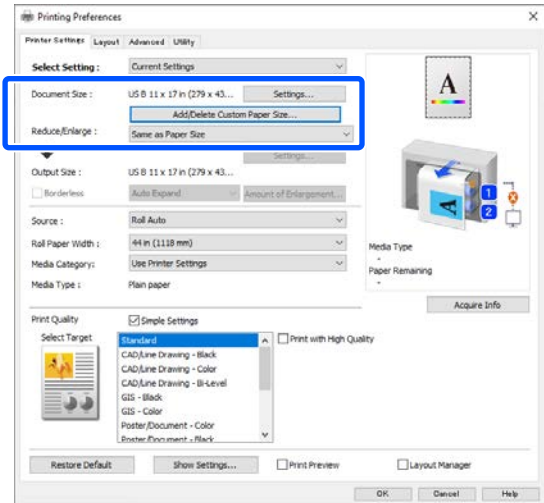


### 3 Kontrollige, et printer oleks valitud, ja klõpsake nuppu **Printer properties (Printeri atribuudid)** või **Properties (Atribuudid)**, et kuvada Printer Settings (Printeri sätted).

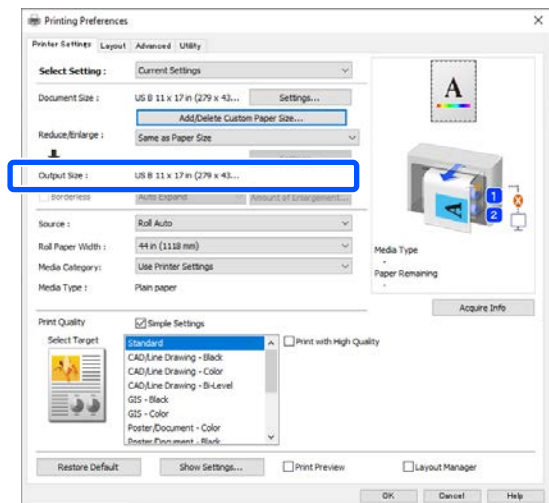


### 4 Määrake **Page Size**. Määrake paberiformaat, kui tarkvaras luuakse printiandmeid.

Määrake laaditud paberi järgi **Paper Size (Paberiformaat)** ja **Reduce/Enlarge (Väh./Suuren.)**.



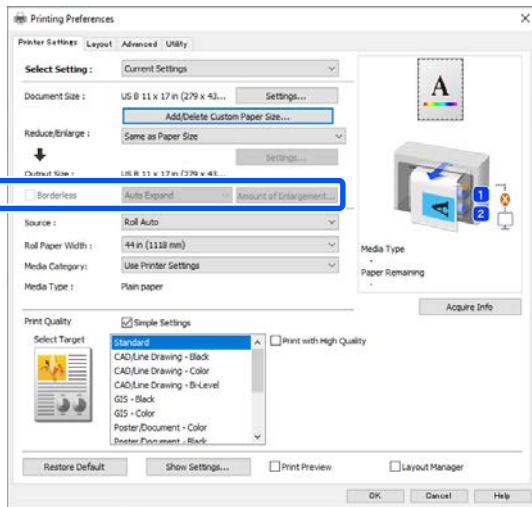
### 5 Määrake printerisse laaditud paberi järgi **Output Size (Väljundsuurus)**.



### 6 Määrake ääristeta printimise sätted. Ääristeta (veeriseta) printimiseks valige **Borderless (Ääristeta)**.

## Põhitoimingud

Valige soovitud laiendus ja suurendus.



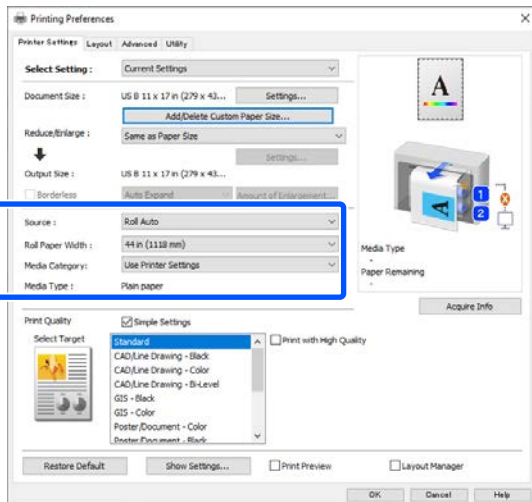
### Märkus.

Ääristeta printimine ei pruugi paberist olenevalt saadaval olla, sellisel juhul ei ole ääristeta printimine võimalik.

7

Määrake **Source** (Allikas), **Roll Paper Width**, **Media Category** (Kandja kategooria) ja **Media Type** (Meediumitüüp).

Klõpsake nuppu **Acquire Info**, et kuvada printerisse laaditud paberi teave.

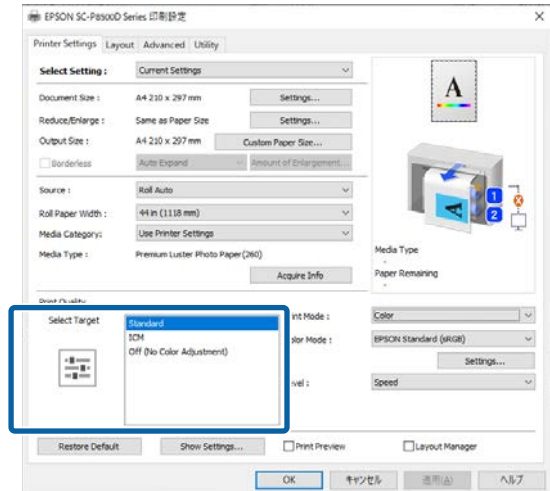


8

Määrake prindikvaliteet. Määrake **Select Target** (Valige sihtkoht).

**SC-P Series**

Valige **Select Target** (Valige sihtkoht). Määrake soovitud **Print Mode** (Prindirežiim), **Color Mode** (Värvirežiim) ja **Level**.

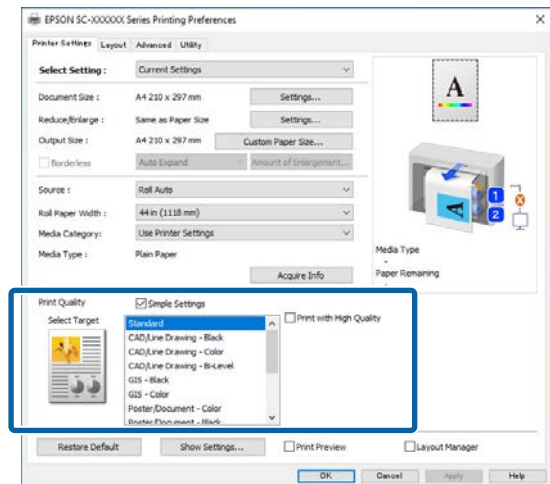


**SC-T Series**

Valige soovitud **Simple Settings**.

Kvaliteetse prindi jaoks valige **Print with High Quality**.

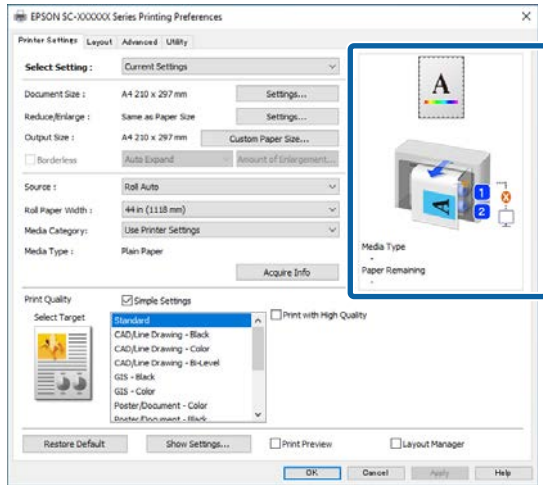
Üksikasjalike prindikvaliteedi sätete määramiseks tühendage **Simple Settings**.



## Põhitoimingud

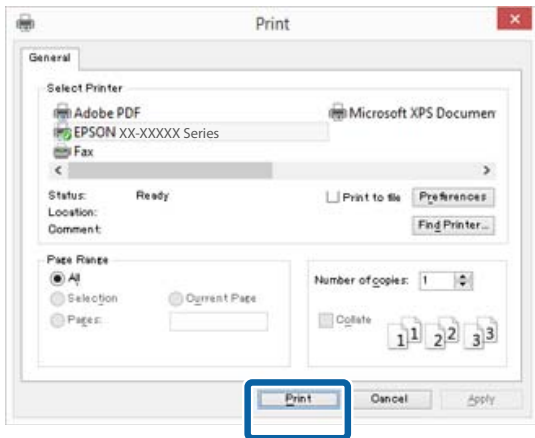
9 Vaadake üle sätete sisu.

Sätteid kajastuvad parempoolsel joonisel, seega kontrollige sellelt, kas kõik on õige.



10 Klõpsake nuppu OK.

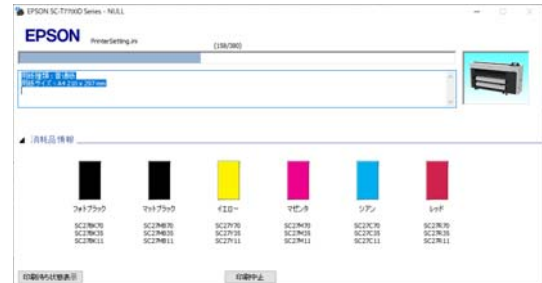
11 Kui olete sätted valinud, klõpsake **Print** (Prindi).



Kuvatakse edenemisriba ning printimine algab.

## Ekraanivaade printimise ajal

Printimise alguses kuvatakse järgnev ekraanivaade ning edenemisriba (arvuti töötlemise olek). Sellelt ekraanivaatelt saate te kontrollida allesolevat tinditaset, tindikassettide tootenumbreid jms.



Törke tekkimisel või kui tindikassett tuleb välja vahetada, kuvatakse ekraanile tõrketeade.





## Põhitoimingud

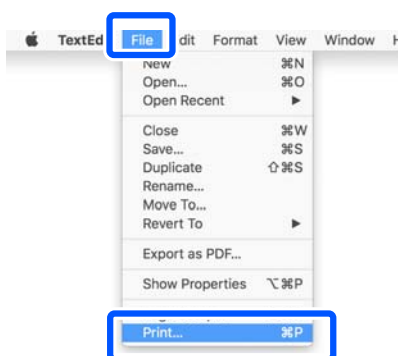
# Peamised printimisviisid (Mac)

**1** Lülitage printer sisse ja laadige paber.

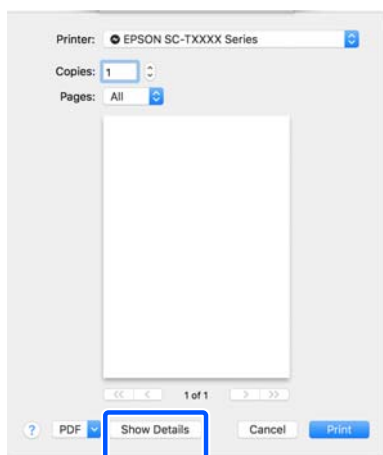
☞ „Rullpaberi laadimine ja eemaldamine” lk 42

☞ „Paberilehede/plakatite laadimine ja eemaldamine” lk 50

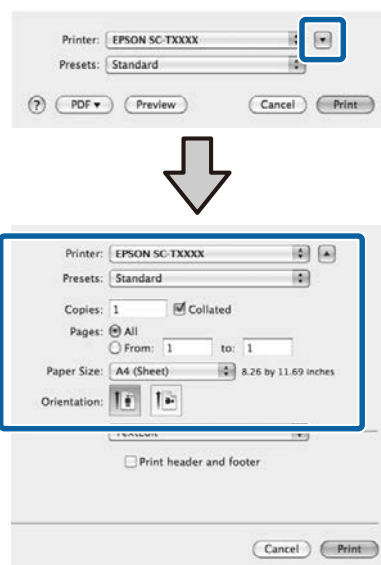
**2** Klõpsake pärast andmete loomist nuppu **Print (Prindi)** jne rakenduse menüüs **File (Fail)**.



**3** Klõpsake nuppu **Show Details (Kuva üksikasjad)** ekraani alaosas.

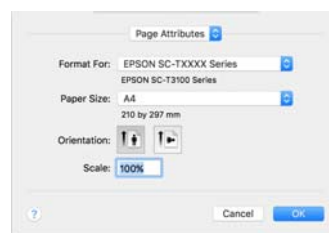


Operatsioonisüsteemides Mac OS X v10.6 ja v10.5 klõpsake üksuste seadistamiseks noolt (▼) leheküljesätete kuval.



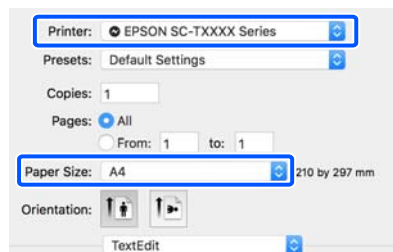
### Märkus.

Kui prindiaknas ei ole leheküljesätteid kuvatud, klõpsake leheküljesätete suvandit (nt **Page Setup (Lehekülje häälestus)**) menüüs **File (Fail)**.



**4** Kontrollige, et printer on valitud ning valige seejärel paberi formaat.


Määrake suvandis **Paper Size (Paberiformaat)** paberi formaat, ääristeta printimise meetod ja paberiallikas.

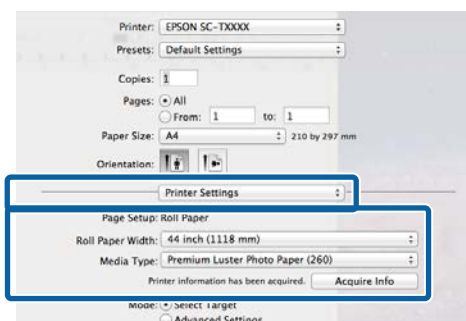


## Põhitoimingud

- 5** Valige loendist **Printer Settings (Printeri sätted)** ja kontrollige üle printimise paberisätteid.

Kui printeridraiver on avatud ja rullivahetuse sätteks on valitud **Auto (Automaatne)**, valitakse hetkel printeris kasutatava rullpaberi paberitüüp ja laius. Printimise ajal vahetatakse printimiseks kasutatavat rullpaberit lähtuvalt suvandi **Auto** sättest printeri menüüs **General Settings — Printer Settings — Paper Source Settings — Roll Paper Setup — Roll Switching**.

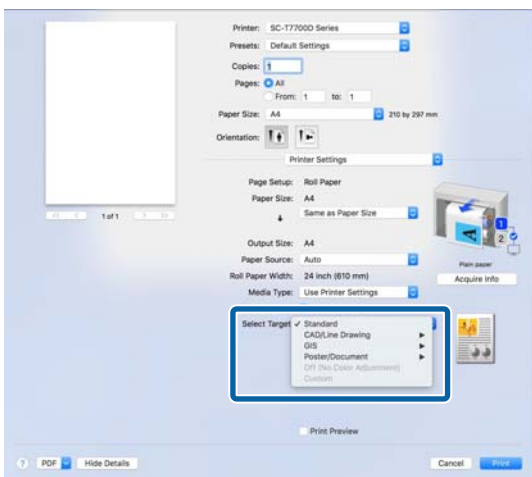
 „Automaatne rullpaberi vahetamine printimiseks (v.a SC-P6500E Series / SC-T3700E Series)” lk 94



Kui kuvatud sisu ei sobi teile, vahetage printeri paber paberi vastu, mida soovite kasutada, ja klõpsake seejärel nuppu **Acquire Info**. Printeri teave hangitakse uuesti ja sätteid värskendatakse.

- 6** Valige printimiseks kasutatava materjali sihtotstarve.

Valige säte vastavalt dokumendi tüübile ja selle kasutusotstarbele.



Värvikorrektsiooni meetodi või värvitde reguleerimise täpseks seadistamiseks oma eelistuste järgi valige **Advanced Settings (Täpsemad sätted)** suvandi **Mode Settings (Režiimi sätted)** sätteks.

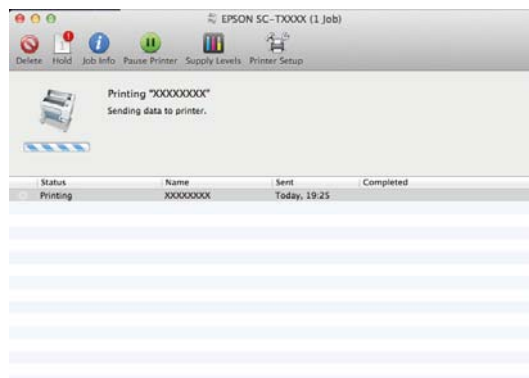
- 7** Vaadake üle sätete sisu.

Sätteid kajastuvad parempoolsel joonisel, seega kontrollige sellelt, kas kõik on õige.

- 8** Kui olete sätteid valinud, klõpsake **Print (Prindi)**.

Vaates Dock (Dokk) on printimise ajal kuvatud printeri ikoon. Printeri oleku vaatamiseks klõpsake printeri ikoonile. Saate kontrollida üle praeguse printitöö edenemist ning printeri oleku teavet. Te saate printitöö ka tühistada.

Samuti kuvatakse printimise ajal tõrke aset leidmisel teavitussõnum.



## Põhitoimingud

# Prindiala

See teema kirjeldab printeri prinditavaid alasid.

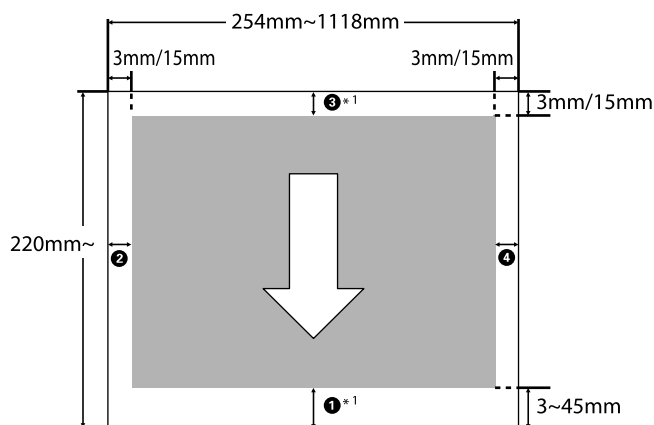
Kui rakenduses määratud veeris on suurem kui järgnevad seadistusväärtused, siis määratud veeristest üle jäävaid sektioone ei prindita. Näiteks kui printeri menüüdest on valitud 15 mm vasakuks ja paremaks veeriseks ning dokument täidab lehe ära, siis jäetakse 15 mm lehe vasakust ja paremast küljest printimata.

## Rullpaberi prinditav ala

Alljärgneval joonisel kujutatud hall ala tähistab prinditavat ala.

Kui prindite ääristeta vasakul ja paremal, on veerised vasakul ja paremal 0 mm. Kui prindite ääristeta kõigil külgedel, on veerised kõigil külgedel 0 mm.

Joonisel kujutatud nool näitab paberi väljutussuunda.



\*1 Kui **Save Roll Paper (Säästa rullpaberit)** on valitud suvandi **Roll Paper Option** sätteks printeridraiveri vahekaardil **Advanced (täpsem)**, määratakse paberi ülemiseks ja alumiseks veeriseks 0 mm.

1 kuni 4 viitavad joonisel veeristele üleval, all, vasakul ja paremal. Ääristeta printimiseks tuleb alljärgnevateks väärtusteks valida 0 mm.

Kui prinditakse ääristeta vasakul/paremal: 2, 4

Kui prinditakse ääristeta kõigis servades: 1, 2, 3, 4

Muudel juhtudel määrab veerised menüüsuvandi **Top/Bottom Margins** sätteväärtus.

Suvandi **Top/Bottom Margins** säte

☞ „Paper Setting” lk 142

Algsed vaikeväärtused on 3 mm / 15 mm.

### ! Oluline.

- Printimine on moonutatud, kui rullpaberi järeläär südamikult ära tuleb. Veenduge, et järelääre ei tuleks printimisalale.
- Isegi kui veerised muutuvad, jääb prinditud suurus samaks.

Premium Glossy Photo Paper (Kõrgkvaliteetne läikiv fotopaber) (250) / Premium Semigloss Photo Paper (Kõrgkvaliteetne poolläikiv fotopaber) (250) / Premium Luster Photo Paper (Kõrgkvaliteediline särav fotopaber) (260) / Premium Semimatte Photo Paper (Kõrgkvaliteediline poolmatt fotopaber) (260)

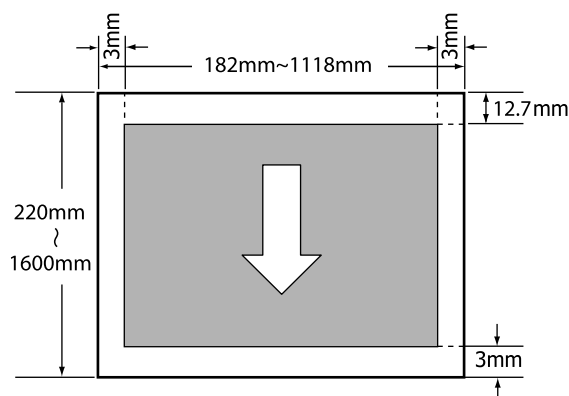
Lisaks, kui prinditakse järgmisele paberile režiimis **CAD/Line Drawing (CAD/joonis)**, on väärtused 1 ja 3 3 mm.

Singleweight Matte Paper (Ühekordne matt paber)

## Paberlehtede prinditav ala

Printimisel ääristeta vasakul ja paremal on vasak- ja parempoolne 0 mm. (Ääristeta printimine pole saadaval plakatile.)

Joonisel kujutatud nool näitab paberi väljutussuunda.



## Põhitoimingud


# Toite väljalülitamine funktsiooniga Power Off Timer

Printeril on kaks järgnevat toitehaldamise võimalust.

- Unerežiim  
 Printer läheb unerežiimi, kui ei ole tõrkeid, ühtegi prinditööd ei ole saadud ning ühtegi juhtpaneeli või muud toimingut ei ole teostatud. Kui printer läheb unerežiimi, lülitub juhtpaneeli ekraan välja ning sisemised mootorid ja teised komponendid lülituvad voolu kokkuhoidmiseks välja. Unerežiim lülitub välja, kui vastu võetakse prinditöö või vajutatakse mõnda nuppu juhtpaneelil. Unerežiimi aktiveerimisele eelnevat aega saab valida vahemikus 1 kuni 120 minutit. Vaikesätetel lülitub printer unerežiimi, kui 15 minuti möödudes ei tehta ühtegi toimingut. Unerežiimi aktiveerimisele eelnevat aega saab muuta menüüs General Settings.

☞ „General Settings” lk 151

### Märkus.

Kui printer lülitub unerežiimi, kustub juhtpaneeli ekraani valgustus, kuid tuli  jääb põlema.

- Power Off Timer  
 Printer on varustatud funktsiooniga Power Off Timer, mis lülitab printeri automaatselt välja, kui määratud aja jooksul ei ilmne ühtegi tõrget, ei võeta vastu ühtegi prinditööd ega tehta ühtegi toimingut juhtpaneelil ega mujal. Printeri automaatse väljalülitamise aja saab määrata vahemikus 30 minutit kuni 12 tundi. Tehase vaikesäte on Off. Funktsiooni **Power Off Timer** saab sisse lülitada menüüst **General Settings**.

☞ „General Settings” lk 151

## Toitehaldus

Toitehalduse rakendumise aega saab muuta. Aja suurendamine mõjutab printeri energiatõhusust. Arvestage palun keskkonnaga enne, kui hakkate muudatusi tegema.

# Printimise tühistamine

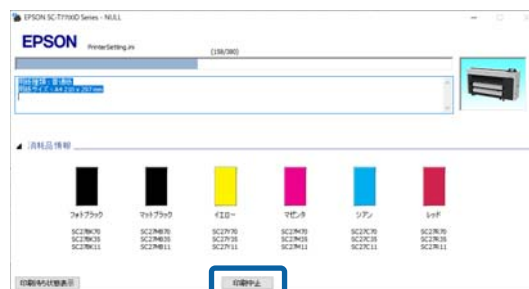
Printimistoimingute tühistamiseks on olenevalt situatsioonist mitu võimalust.

Kui arvuti on lõpetanud andmete printerisse edastamise, ei ole teil võimalik prinditööd enam arvutist tühistada. Tühistamine tuleb teha printeri juurest.

## Tühistamine arvutist (Windows)

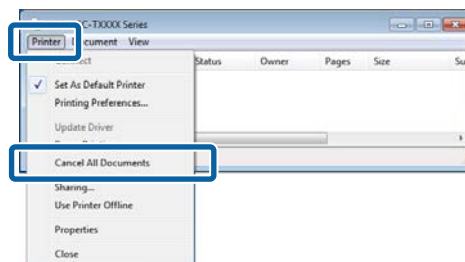
### Kui on kuvatud edenemisriba

Klõpsake nuppu **Cancel Printing (Tühistan printimise)**.



### Kui edenemisriba ei ole kuvatud

- Klõpsake printimise ajal tegumiribal printeri ikooni.  
 Ikooni kuvatakse või ei kuvata olenevalt Windowsi sätetest.
- Paremklopsake prindiantmete nime, mida soovite tühistada, et kuvada dokumendimenüü, ja klõpsake seejärel nuppu **Cancel (Loobu)**.  
 Kõigi prindiantmete tühistamiseks klõpsake nuppu **Cancel All Documents (Loobu kõigi dokumentide printimisest)** menüüs **Printer**.



Kui töö on printerisse saadetud, ei kuvata prindiantmeid ülalolevas vaates.

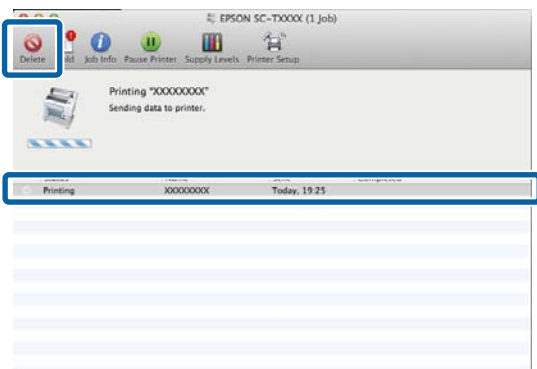
## Põhitoimingud

### Tühistamine arvutist (Mac)

- 1 Klõpsake Dock (Dokk) printeriikoonil.



- 2 Valige töö, mida soovite tühistada ja klõpsake seejärel **Delete (Kustuta)**.



Kui töö on printerisse saadetud, ei kuvata prindandmeid ülalolevas vaates.

### Tühistamine printerist

Vajutage nuppu **II**, valige ekraanil **Cancel** ja vajutage seejärel nuppu **OK**.

Prinditöö tühistatakse isegi printimise toimumise ajal. Pärast tühistamist võib printeri valmisolekusse naasmiseni pisut aega kuluda.

#### **Märkus.**

Eelkirjeldatud toiminguga ei saa kustutada arvutis prindijärjekorras olevaid printimistöid. Printimisjärjekorras olevate prinditööde kustutamiseks kasutage protseduuri, mida on kirjeldatud eelmises jaotises „Tühistamine arvutist“.

## Adobe® PostScript® 3™ laiendusseade

# Adobe® PostScript® 3™ laiendusseade

Adobe® PostScript® 3™ laiendusseade kuulub standardvarustusse. (Puudub osal mudelitest.)

Adobe® PostScript® 3™ laiendusseade võimaldab printida fonte asendamata, kuna sellel on olemas Windowsisse ja Maci installitud fondid.

Te saate kasutada funktsiooni PS Folder, et printida näiteks PDF- ja EPS-faile muud rakendust kasutamata. Kasutage Adobe® PostScript® 3™ laiendusseadme kasutamisel PS-draiverit.

Vaadake lisateavet Adobe® PostScript® 3™ laiendusseadme kasutamise kohta lisatud lehel „Tarkvara installimine”. Kasutusjuhend on lisatud CD-l.

## Kui printimine Adobe® PostScript® 3™ Expansion Unitiga nurjub või katkestatakse

Järgmistes olukordades ei saa Adobe® PostScript® 3™ Expansion Unitiga printida.

### ■ Kui prindilaius on suurem kui printeri laius.

Muutke prindisätete sisendandmeid, et prindilaius ja printeri laius oleksid kokkusobivad.

Probleemi võib lahendada ka automaatse pööramise lubamine.

Valige **Menu — General Settings — Printer Settings — PS Menu — Automatic Rotation** ja veenduge, et seadistuseks on **On**.

### ■ Kui valitud on paberitüüp, mis pole toetatud.

Kontrollige paberitüüpi ja proovige siis uuesti printida.

### ■ Kui prindandmed on rikutud.

Sellisel juhul kontrollige prindandmeid. Vajaduse korral korrigeerige andmeid.

### ■ Kui prindandmed on töötlemiseks liiga keerukad.

Sellisel juhul proovige vähendada PDF-i renderdus-taset asukohas **Printer Settings — PS Settings**. (Ainult PDF-failide printimisel)

### ■ Prindandmete failisuurus on lubatust suurem.

Veenduge, et failisuurus oleks 2 GB või vähem.

### *Märkus.*

*Probleemi korral lubage PS-i tõrkelehe printimine asukohast **Printer Settings — PS Settings**, et printida tõrke üksikasjad.*

## SSD Unit (SSD-seade) (valikuline) kasutamine

# SSD Unit (SSD-seade) (valikuline) kasutamine

Kui ühendate valikulise SSD Unit (SSD-seade), saate salvestada dokumente SSD-le ja kuvada, printida või väljastada neid vajaduse korral failidena.

Paigaldatakse mudelitele SC-P8500DM Series / SC-T7700DM Series / SC-T5700DM Series standardvarustusena. Skannitud andmeid saab ka salvestada.

 „Skannimine (ainult SC-P8500DM Series / SC-T7700DM Series / SC-T5700DM Series)” lk 138

Andmesalvestusruumi nimetatakse „salvestusruumiks”. Sageli kasutatavate andmete salvestusruumi salvestamine võimaldab kiiresti ja lihtsalt printida arvutit kasutamata.

## Oluline.

- Salvestusruumi andmed võivad järgmistel juhtudel kaduma minna või rikutud saada. Me ei võta vastutust mis tahes andmete kadumise, andmekahjustuste või probleemide eest, mis on tingitud mis tahes põhjusest, sealhulgas allpool loetletud põhjustest, isegi garantiiperioodi jooksul. Arvestage ka sellega, et me ei vastuta kadunud ega rikutud andmete taaste eest.
  - Kui kettale mõjub staatiline elekter või elektrimüra
  - Kui ketast on valesti kasutatud
  - Pärast talitlushäiret või parandust
  - Kui ketas on loodusõnnetuse tagajärjel kahjustada saanud
- Kui andmed prinditakse mälust välja, prinditakse need andmete salvestamisel määratud prindiseadete abil. Kui kasutate printimisel seadeid, mis erinevad andmete salvestamisel kasutatud seadetest, ei pruugi andmed korrektselt printida.

## Märkus.

Kui te SSD Unit (SSD-seade)t eemaldate, valige **General Settings — System Administration — Disable the Optional storage unit.**

Tüüp		Selgitus
Jagatud salvestusruum	Jagatud salvestusruum (fikseeritud)	Kõik saavad dokumente salvestada ja kasutada. Kaustanime ei saa muuta ja parooli ei saa määrata. Samuti ei saa salvestusruumi kustutada.
	Jagatud salvestusruum	Dokumentide organiseerimiseks on võimalik luua mitu salvestusruumi. Parooli on võimalik määrata salvestusruumi piiramiseks ja dokumentide kasutamiseks valitud kasutajate poolt. Samuti on võimalik eraldi igale dokumendile parooliga juurdepääsu piirata.
Isiklik kaust		Kui kasutaja autentimine on lubatud, saavad dokumente salvestada ja kasutada ainult siselokitatud kasutajad. Seada ei kuvata, kui teised kasutajad sisse logivad. Igal kasutajal saab olla vaid üks isiklik kaust.

## SSD Unit (SSD-seade) kasutamine printeridraiverist

SSD Unit (SSD-seade) kasutamiseks printeridraiverist tuleb see printeridraiveri aknas seadistada.

### Windows

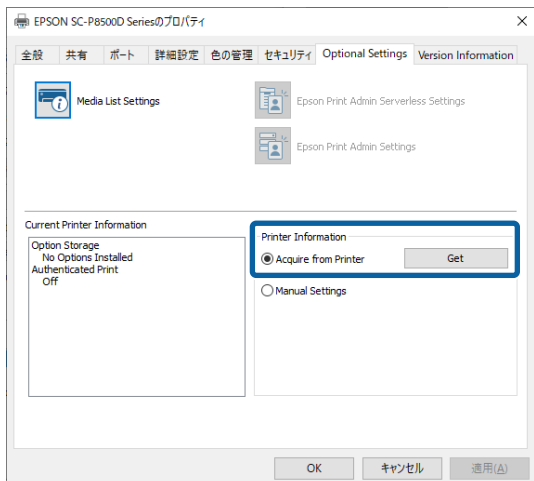
1

Valige printeri atribuutide kuvalt sätted.

## SSD Unit (SSD-seade) (valikuline) kasutamine

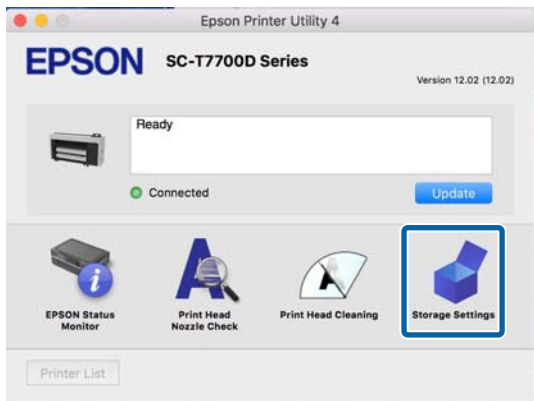
- 2** Valige **Acquire from Printer (Hangi printerist)** ja vajutage nuppu **Get (Hangi)**.

Kui **Option Storage (Valikuline mäluseade): Available (Saadaval)** on kuvatud jaotises **Current Printer Information (Praegune printeri teave)**, saab seadet SSD Unit (SSD-seade) kasutada.

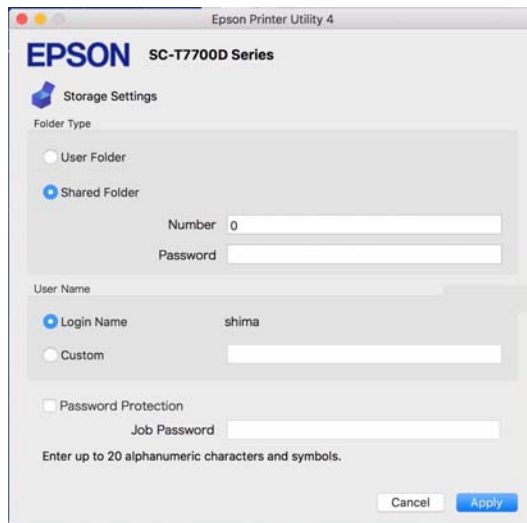


### Mac

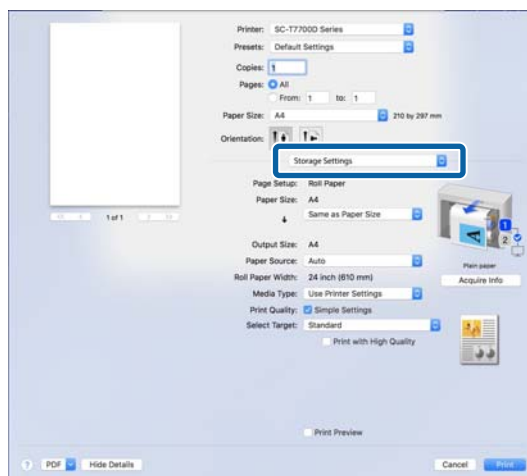
- 1** Valige printeri atribuutide kuvalt **Storage Settings (Mälu sätted)**.



- 2** Määrake kuval **Storage Settings (Mälu sätted)** sätted.




Nüüd saate kasutada seadet SSD Unit (SSD-seade).



## Salvestusruumi loomine

Administraator ja kasutajad saavad luua jagatud salvestusruumi. Kasutajad saavad salvestusruumi luua aga vaid siis, kui suvandi **Menu — General Settings — Storage Settings — Shared Folder Access Control — Access** säte on **Allowed** ja suvandi **Operation Authority** säte on **User**.

Kausta **Personal Folder** luua ei saa.

- 1** Valige printeri juhtpaneelil .



## SSD Unit (SSD-seade) (valikuline) kasutamine

- 2 Sisestage salvestusruumi sätete kuval kõigi üksuste väärtused.
  - Salvestusruumi number: kui numbrit ei sisestata, määratakse see automaatselt.
  - Kaustanimi (kohustuslik): sisestage nimi pikkusega kuni 30 tärki.
  - Salvestusruumi parool: määrake, et piirata salvestusruumi kasutamist parooliga. Kui see on määratud, küsitakse teilt parooli, kui tahate salvestusruumi dokumente salvestada, salvestusruumis olevaid dokumente vaadata ja salvestusruumiga toiminguid teha.
  - Automaatse failide kustutamise sätteid: määrake, kas kustutada salvestatud dokumendid automaatselt.

## Andmete salvestamine salvestusruumi

### Dokumendi salvestamine arvutist salvestusruumi (Windows)

Kui prindite dokumenti printeridraiverist, saate valida salvestusruumi, kuhu see salvestada. Saate prindiandmed salvestusruumi salvestada ka dokumenti printimata.

- 1 Avage printeridraiveris vahekaart **Advanced (täpsem)**.
- 2 Valige **Save to Storage and Print (Salvesta mällu ja prindi)** suvandis **Job Type (Töö tüüp)**.
 

**Märkus.**  
Valige **Save to Storage (Salvesta mällu)** suvandis **Job Type (Töö tüüp)**, kui soovite salvestada prindiandmed salvestusruumi dokumenti printimata.
- 3 Klõpsake nuppu **Settings (sätteid)**.
- 4 Valige Folder Type (Kausta tüüp).

- 5 Kui valitud on Shared Folder (Ühiskasutuses kaust), määrake number ja Password (Parool).

**Märkus.**

Kui **Password (Parool)** on teile teadmata, küsige seda administraatorilt.

- 6 Seadistage muud üksused ja klõpsake seejärel nuppu **OK**.
- 7 Kui tahate salvestusruumi salvestamisel muuta prindiandmete eraldusvõimet, klõpsake vahekaarti **Printer Settings (Printeri sätteid)** — **Print Quality (Prindikvaliteet)** — **Advanced Settings (Täpsemad sätteid)**, määrake kvaliteedisuvandite kuval prindikvaliteet ja klõpsake seejärel nuppu **OK**.
- 8 Seadistage kõik üksused vahekaartidel **Printer Settings (Printeri sätteid)** ja **Advanced (täpsem)** ning klõpsake seejärel nuppu **OK**.
- 9 Klõpsake nuppu **Print (Prindi)**.

### Dokumendi salvestamine arvutist salvestusruumi (Mac)

Kui prindite dokumenti printeridraiverist, saate valida salvestusruumi, kuhu see salvestada. Saate prindiandmed salvestusruumi salvestada ka dokumenti printimata.

- 1 Klõpsake nuppu **Storage Settings (Mälu sätteid)** printeridraiveri kuval Epson Printer Utility.
- 2 Valige salvestuskoht ja klõpsake seejärel nuppu **OK**.
- 3 Valige printeridraiveri akna hüpikmenüüst prindisätteid.
- 4 Valige printimismeetodiks **Save to Storage and Print (Salvesta mällu ja prindi)**.

**Märkus.**

Valige printimeetodiks **File Storing (Failisalvestus)**, kui soovite salvestada prindiandmed salvestusruumi dokumenti printimata.

## SSD Unit (SSD-seade) (valikuline) kasutamine

5 Seadistage muud üksused, nagu vaja.

6 Klõpsake nuppu Print (Prindi).

## Andmete salvestamine mäluseadmelt salvestusruumi

Andmeid saab salvestada printimisega samal ajal. Samuti saab andmed lihtsalt salvestada.

1 Ühendage mäluseade printeri USB-pulga pesasse.

2 Valige avaekraanil **Memory Device**.

3 Valige salvestatavate andmete tüüp ja seejärel fail.

4 Valige vahekaart **Advanced** ja seejärel **File Storing**.

5 Määrake suvandi **File Storing** sätteks **On**.

6 Valige salvestusruum ja muutke seejärel muid sätteid, nagu vaja.

### Märkus.

Valige suvandis **Setting**, kas soovite faili salvestusruumi salvestamise ajal ka printida.

7 Puudutage nuppu .

## Salvestusruumi salvestatud andmete kasutamine

### Salvestusruumi andmete printimine

1 Valige printeri juhtpaneelil **Storage**.

2 Valige salvestusruum, kuhu on salvestatud dokument, mida soovite printida, ja valige seejärel **Open**.

3 Valige fail.

4 Valige printitavate koopiate arv.

5 Määrake vajalikud printisätted.

6 Puudutage nuppu .

## Printimine seadmest Web config (V.a. SC-P8500DM seeria/SC-T7700DM seeria/SC-T5700DM seeria)

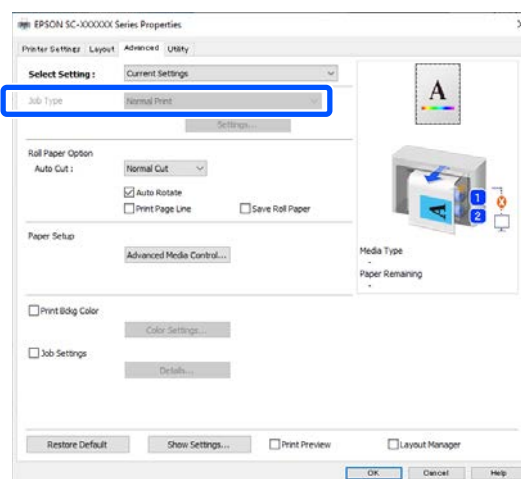
1 Seadistage jagatud salvestusruum.

 „SSD Unit (SSD-seade) kasutamine printeridraiverist” lk 79

2 Seadistage salvestusruumid juhtpaneelilt.

 „Salvestusruumi loomine” lk 80

3 Valige Salvesta mallu ja printi suvandis Töö tüüp.

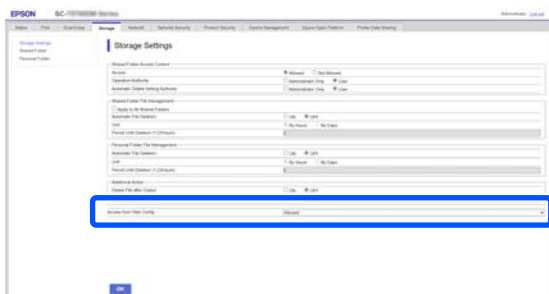


4 Käivitage Web config ja logige sisse administraatorina.

 „Rakenduse Web Config kasutamine” lk 35

## SSD Unit (SSD-seade) (valikuline) kasutamine

- 5** Valige vahekaardil **Storage** elemendiks **Access from Web Config** valik **Allowed** või **Allowed when Logged in**.

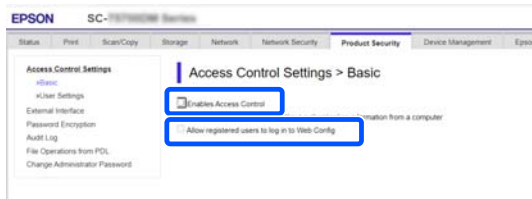


### Märkus.

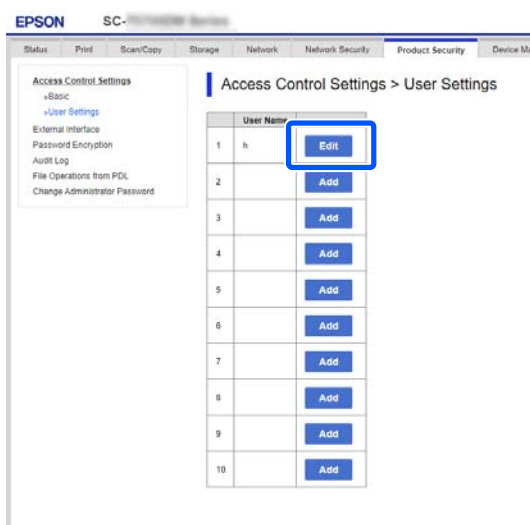
Järgnevalt on esitatud selgitused punktide kohta, mis on kättesaadavad, kui juurdepääs toimub alates Web config.

- Allowed* tähendab, et saate salvestusruumist printida, kui logite välja administraatorirežiimist.
- Allowed when Logged in* tähendab, et saate salvestusruumist printida, kui logite sisse juurdepääsukontrollitud kasutajana.
- Not Allowed* tähendab, et te ei saa printida Web config salvestusruumist.

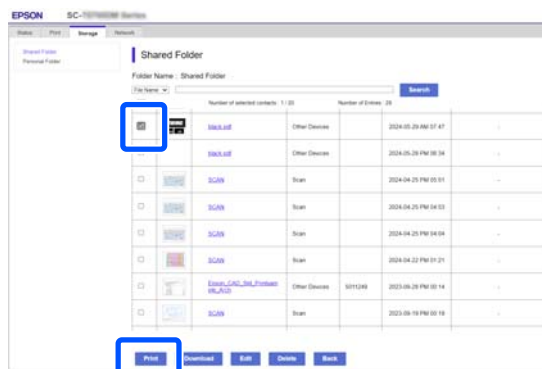
- 6** Valige vahekaardil **Product Security Enables Access Control** ja **Allow registered users to log in to Web Config** seadetes **Access Control Settings** — **Lihtne**.



- 7** Registreerige vahekaardil **Product Security** kasutajanimi seadetes **Access Control Settings** — **User Settings**.



- 8** Logige välja menüüst **Admin**, logige sisse uue kasutajana, valige töö, mida soovite printida, vahekaardil **Storage** ja seejärel vajutage nuppu **Print**.



### Märkus.

Kui nuppu **Print** ei kuvata **Allowed when Logged in**, sisenege aadressilt Web config, logige sisse juurdepääsukontrollitud kasutajana.

## Printimine asukohast Web config (ainult SC-P8500DM Series / SC-T7700DM Series / SC-T5700DM Series)

- 1** Seadistage jagatud salvestusruum.

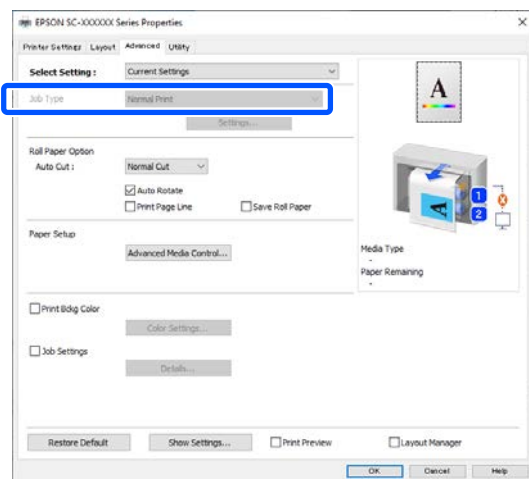
☞ „SSD Unit (SSD-seade) kasutamine printeridraiverist” lk 79

## SSD Unit (SSD-seade) (valikuline) kasutamine

2 Seadistage salvestusruumid juhtpaneelilt.

☞ „Salvestusruumi loomine” lk 80

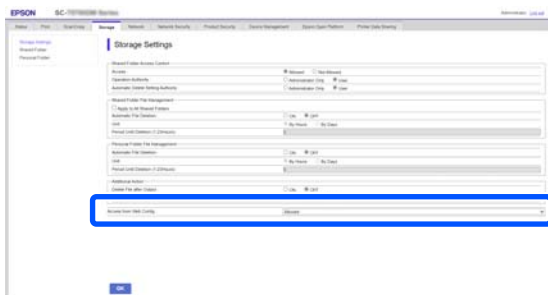
3 Valige Save to Storage and Print (Salvesta mälli ja prindi) suvandis Job Type (Töö tüüp).



4 Käivitage Web config ja logige sisse administraatorina.

☞ „Rakenduse Web Config kasutamine” lk 35

5 Valige vahekaardil **Storage** (Salvestusruum) elemendiks **Access from Web Config** (Juurdepääs veebikonfiguurist) valik **Allowed** (Lubatud) või **Allowed when Logged in** (Lubatud sisselogimisel).

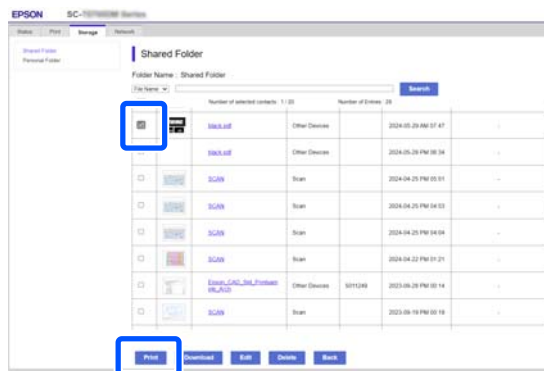


### Märkus.

Järgnevalt on esitatud selgitused punktide kohta, mis on kättesaadavad, kui juurdepääs toimub alates Web config.

- Allowed (Lubatud)** tähendab, et saate salvestusruumist printida, kui logite välja administraatorirežiimist.
- Allowed when Logged in (Lubatud, kui sisselogitud)** tähendab, et saate salvestusruumist printida, kui logite sisse juurdepääsukontrollitud kasutajana.
- Not Allowed (Ei ole lubatud)** tähendab, et te ei saa printida Web config salvestusruumist.

6 Logige välja menüüst Admin, valige töö, mida soovite printida, vahekaardil **Storage** ja seejärel vajutage nuppu Print.



### Märkus.

Kui nuppu Print ei kuvata **Allowed when Logged in** (Lubatud, kui sisselogitud), sisenete aadressilt Web config, logige sisse juurdepääsukontrollitud kasutajana.

## Salvestusruumide ja dokumentide haldamine

### Salvestusruumide ja dokumentide otsimine

Salvestusruumide ja dokumentide otsimiseks saate kasutada järgmisi märksõnu.

- Kui otsite salvestusruumi: salvestusruumi number või kaustanimi

## SSD Unit (SSD-seade) (valikuline) kasutamine

- Kui otsite dokumenti: dokumendi nimi või kasutajanimi

**1** Valige printeri juhtpaneelil **Storage**.

**2** Sisestage märksõna otsinguväljale salvestusruumi loendi kuval.

Dokumendi otsimiseks tehke sama dokumentide loendi kuval.

### Dokumendi kustutamine salvestusruumist

**1** Valige printeri juhtpaneelil **Storage**.

**2** Valige salvestusruum, kuhu on salvestatud dokument, mida soovite kustutada, ja valige seejärel **Open**.

**3** Valige dokument ja valige seejärel **Delete**.

Võite valida mitu dokumenti ja need korraka kustutada.

### Salvestusperioodi muutmine või seadmine määramata ajale

Salvestusruumi dokumente ei kustutata vaikimisi automaatselt.

Administraator või kasutaja saab salvestusperioodi muuta või seada selle määramata ajale. Kasutajad saavad seda sätet muuta vaid siis, kui suvanid **Menu** — **General Settings** — **Storage Settings** — **Shared Folder Access Control** — **Access** säte on **Allowed** ja suvandi **Automatic Delete Setting Authority** säte on **User**.

**1** Valige printeri juhtpaneelil **Menu**.

**2** Valige **General Settings** — **Storage Settings** — **Shared Folder File Management**.

**3** Muutke salvestusperiood ära.

### Salvestusruumi kustutamine

Administraator ja kasutajad saavad jagatud salvestusruumi kustutada. Kasutajad saavad salvestusruumi kustutada aga vaid siis, kui suvandi **Menu** — **General Settings** — **Storage Settings** — **Shared Folder Access Control** — **Access** säte on **Allowed** ja suvandi **Operation Authority** säte on **User**.

**1** Valige printeri juhtpaneelil **Storage**.

**2** Valige salvestusruum, mida tahate kustutada, ja valige seejärel **Delete**.

- Kui salvestusruum on parooliga kaitstud, peate sisestama parooli. Administraatorid saavad kustutada parooli sisestamata.
- Te ei saa kustutada salvestusruumi, mis sisaldab parooliga kaitstud dokumenti. Administraatorid saavad ka selliseid salvestusruume kustutada.
- Koos salvestusruumiga kustutatakse ka kõik salvestusruumis olevad dokumendid.

### Jagatud salvestusruumi toimingute piiramine

Määrake, kas jagatud salvestusruume võivad hallata ainult administraatorid või ka kasutajad.

**1** Valige printeri juhtpaneelil **Menu**.

**2** Valige **General Settings** — **Storage Settings** — **Shared Folder Access Control** — **Operation Authority**.

**3** Valige **User** või **Administrator Only**.

## Erinevad printimismeetodid

# Erinevad printimismeetodid

## Suurendused ning horisontaalsed ja vertikaalsed bännerid

Printeridraiver võib dokumente erinevate paberiformaatide jaoks suurendada või vähendada. Valida saab kolme seadistusmeetodi vahel.

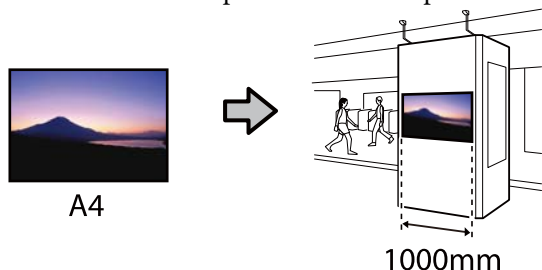
Enne mittestandardse formaadi printimist, kaasa arvatud vertikaalsed või horisontaalsed bännerid ja sama formaadiga dokumendid, sisestage printeridraiverisse soovitud paberiformaat.

☞ „Printimine mittestandardsetes formaadis” lk 90

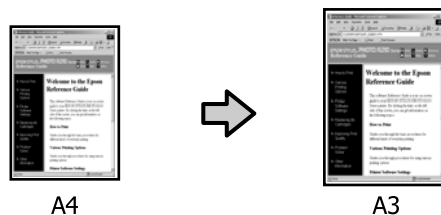
- Fit to Roll Paper Width  
Suurendab või vähendab kujutist automaatselt, et kujutis rullpaberi laiuzele ära mahutada.



- Specify Size  
Võite määrata suurendamise või vähendamise suhtarvu. Kasutage seda meetodit mittestandardsete paberiformaatide puhul.



- Fit to Output Size  
Suurendab või vähendab kujutist automaatselt, et kujutis paberi formaadile ära mahutada.

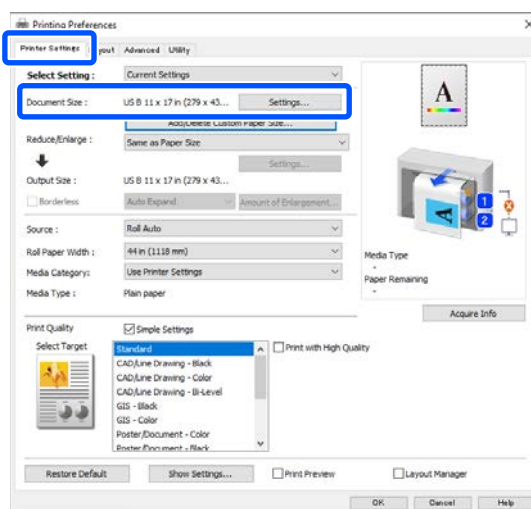


## Dokumentide sobitamine rullpaberi laiusega

### Sätted operatsioonisüsteemis Windows

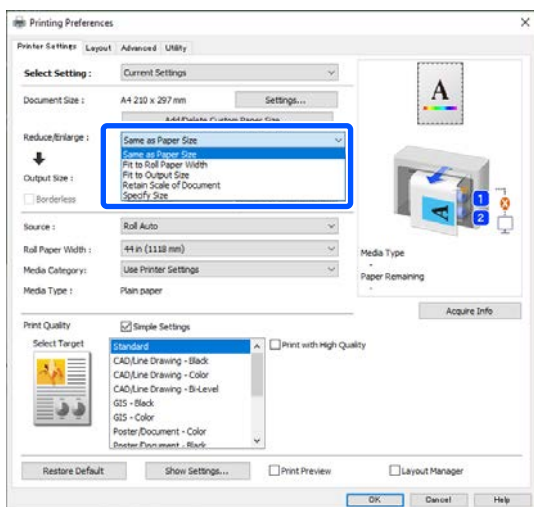
- Avage printeridraiveri aken Printer Settings (Printeri sätted) ja valige seejärel sama paberiformaat andmete paberiformaadiga suvandis **Page Size**.

☞ „Peamised printimisviisid(Windows)” lk 70

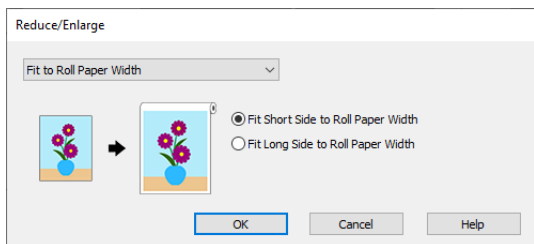


## Erinevad printimismeetodid

- 2 Tehke jaotises **Väh./Suuren.** valik **Mahuta rullpaberi laiuzele** ja seejärel klõpsake nuppu **Sätted**.



- 3 Valige **Fit Short Side to Roll Paper Width** või **Fit Long Side to Roll Paper Width**.



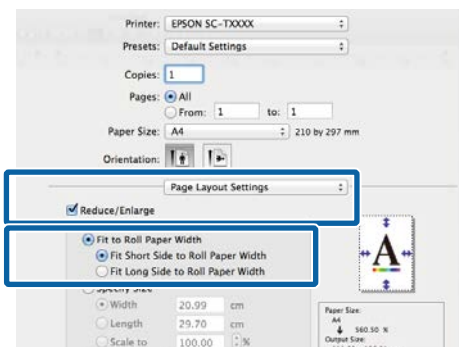
- 4 Kontrollige teisi sätteid ning alustage printimist.

### Maci sätted

- 1 Avage prindikuva, valige loendist **Page Layout Settings (Lehe küljendussätted)** ja valige seejärel **Reduce/Enlarge (Väh./Suuren.)**.

🔗 „Peamised printimisviisid(Mac)” lk 73

- 2 Valige **Fit to Roll Paper Width (Mahuta rullpaberi laiuzele)** ja valige seejärel, kas mahutada rullpaberi laiuzele dokumendi lühem või pikem külj.



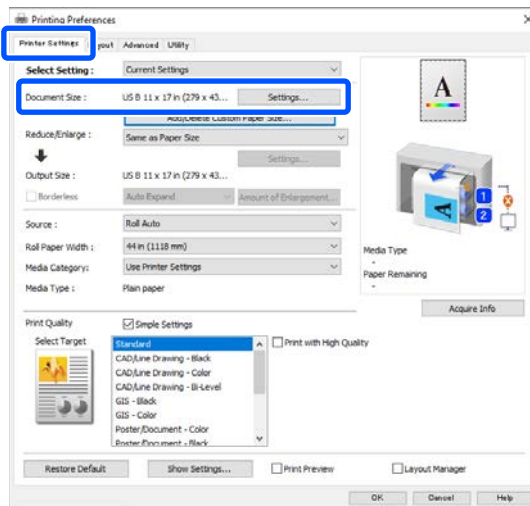
- 3 Kontrollige teisi sätteid ning alustage printimist.

## Prindiformaadi valimine

### Sätted operatsioonisüsteemis Windows

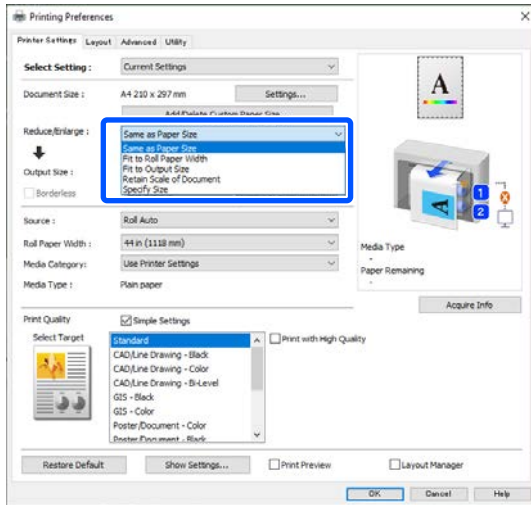
- 1 Avage printeridraiveri aken **Printer Settings (Printeri sätted)** ja valige seejärel sama paberiformaat andmete paberiformaadiga suvandis **Page Size**.

🔗 „Peamised printimisviisid(Windows)” lk 70

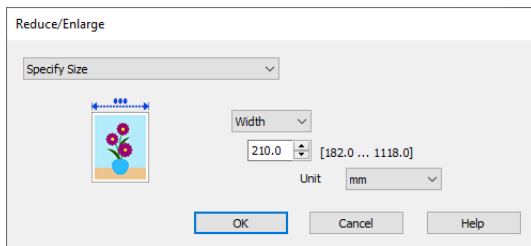


## Erinevad printimismeetodid

- 2 Tehke jaotises **Väh./Suuren.** valik **Specify Size** ja seejärel klõpsake nuppu **Sätted**.



- 3 Määrake suurus.



- 4 Kontrollige teisi sätteid ning alustage printimist.

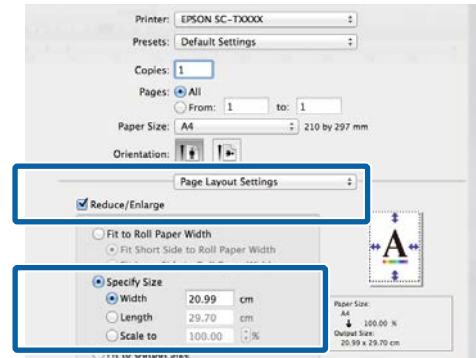
### Maci sätted

- 1 Avage prindikuva, valige loendist **Page Layout Settings (Lehe küljendussätteid)** ja valige seejärel **Reduce/Enlarge (Väh./Suuren.)**.

„Peamised printimisviisid(Mac)” lk 73

- 2 Valige **Specify Size (Suuruse määratlemine)** ja seejärel suuruse määramismeetod suuruse seadmiseks.

Määrake väärtus otse või klõpsake väärtuse määramiseks nooli skaalaruudust paremal.



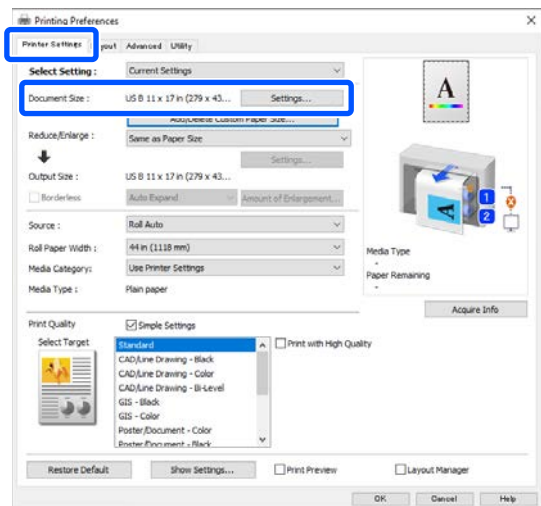
- 3 Kontrollige teisi sätteid ning alustage printimist.

## Dokumentide sobitamine väljundformaadiga

### Sätted operatsioonisüsteemis Windows

- 1 Avage printeridraiveri aken **Printer Settings (Printeri sätteid)** ja valige seejärel sama paberiformaat andmete paberiformaadiga suvandis **Page Size**.

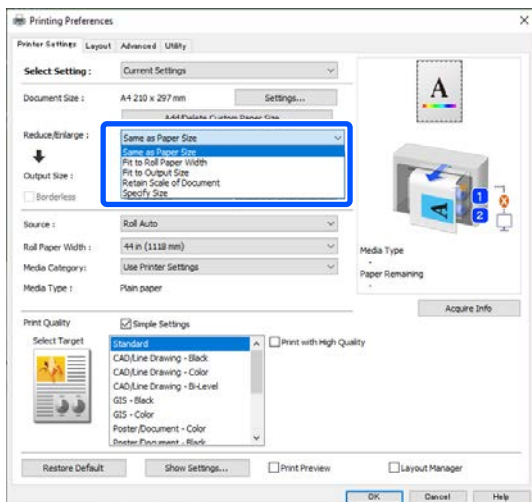
„Seadistusvaate kuvamine” lk 127



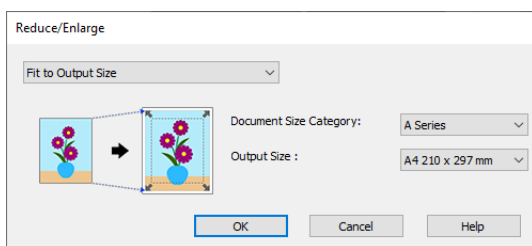


## Erinevad printimismeetodid

- 2** Tehke jaotises **Väh./Suuren.** valik **Fit to Output Size** ja seejärel klõpsake nuppu **Sätted**.



- 3** Valige printimiseks paberiformaat.



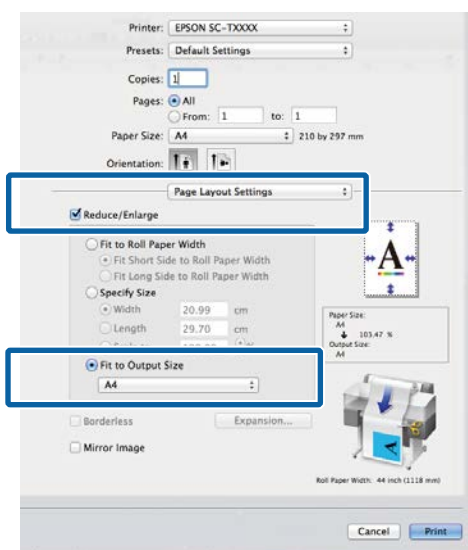
- 4** Kontrollige teisi sätteid ning alustage printimist.

### Maci sätted

- 1** Avage prindikuva, valige loendist **Page Layout Settings (Lehe küljendussätted)** ja valige seejärel **Reduce/Enlarge (Väh./Suuren.)**.

„Peamised printimisviisid(Mac)” lk 73

- 2** Valige **Fit to Output Size (Mahuta väljundi suurusele)** ja valige seejärel printerisse laaditud paberi formaat.



- 3** Kontrollige teisi sätteid ning alustage printimist.

### Märkus.

Printida saate ka väljundformaadi järgi, tehes prindiakna jaotises **Paper Handling (Paberi käsitlemine)** valiku **Scale to fit paper size (Skaleeri paberiformaadi järgi)**.

## Erinevad printimismeetodid

# Printimine mittestandardse formaadis

Enne mittestandardse formaadi printimist, kaasa arvatud vertikaalsed või horisontaalsed bännerid ja sama formaadiga dokumendid, salvestage printeridraiverisse soovitud paberiformaat. Kui kohandatud formaadid on salvestatud printeridraiverisse, saab neid valida rakenduse lehekülje häälestusest ja muudest prindidialoogidest.



Kasutada saab järgmisi formaate.

Paberi laius	182 kuni 1118 mm
Paberi kõrgus	Windows: 220 kuni 91 000 mm Mac OS X: 127 kuni 15 240 mm

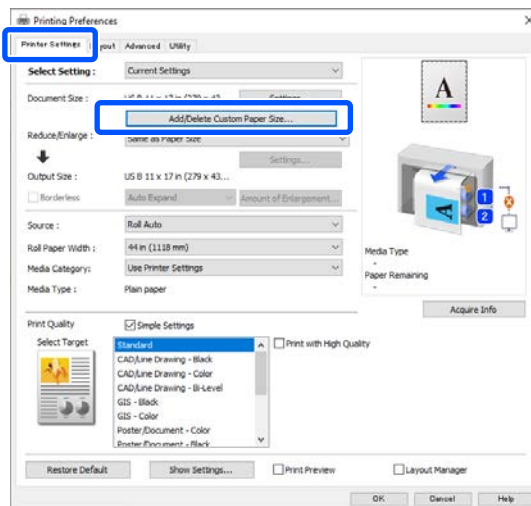
## Oluline.

- Printerisse saab laadida järgmisi minimaalseid paberiformaate.  
Lõigatud lehed: paberi laius 182 mm × paberi laius 220 mm (Windows)/127 mm (Mac)  
Rullpaber: rullpaberi laius 254 mm  
Laadige vähemalt miinimumsuurusega paber.*
- Minimaalne prinditav laius on 89 mm.  
Laiusega 89 mm printimiseks määrake suvandi **Paper Width (Paberi laius)** sätteks 89 mm printeridraiveri jaotises **Custom Paper Size....***
- Operatsioonisüsteemis Mac OS X saab suvandis Custom Paper Sizes (Kohandatud paberiformaadid) valida suure paberiformaadi, mida pole printerisse võimalik laadida, kuid seda ei prindita õigesti.*
- Saadaval väljastusformaadid on olenevalt rakendusest piiratud.*

## Sätted operatsioonisüsteemis Windows

- 1** Avage printeridraiveri aken Printerisätted ja klõpsake seejärel nuppu **Add/Delete Custom Paper Size...**

 „Peamised printimisviisid(Windows)” lk 70

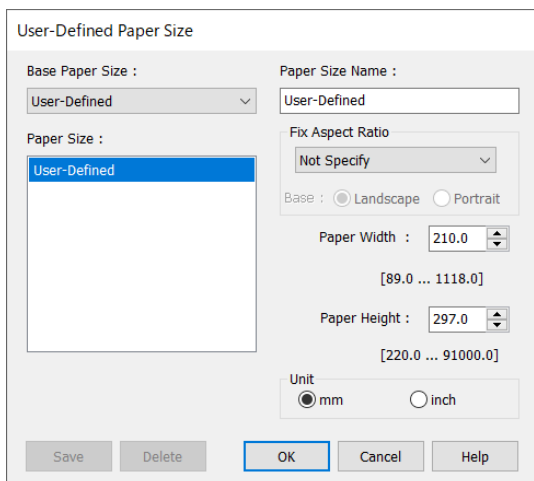


- 2** Valige aknas Custom Paper Size... paberiformaat, mida soovite kasutada, ja klõpsake seejärel nuppu **Save (Salvesta)**.

- Sisestage paberi nimi väljale **Paper Size Name (Paberiformaadi nimetus)**.
- Valige suvandis **Base Paper Size (Aluspaberi formaat)** standardformaad, mis on kasutatava paberiga ligikaudu sama suur, et näha selle väärtusi **Paper Width (Paberi laius)** ja **Paper Height (Paberi kõrgus)**.

## Erinevad printimismeetodid

- Kui valite suvandis **Fix Aspect Ratio** kuvasuhte ja teete valiku **Landscape (Rõhtsalt)** või **Portrait (Püstpaigut.)** suvandis **Base (Alus)**, saate formaadi määrata lihtsalt suvandi **Paper Width (Paberi laius)** või **Paper Height (Paberi kõrgus)** väärtust sisestades.



### Märkus.

- Teie salvestatud paberi formaadi muutmiseks valige vasakul asuvast loendist paberi formaadi nimetus.
- Salvestatud paberiformaadi kustutamiseks valige vasakul asuvast loendist paberiformaadi nimi ja klõpsake seejärel nuppu **Delete (Kustuta)**.
- Võite salvestada kuni 100 paberi formaati.

### 3 Klõpsake OK.

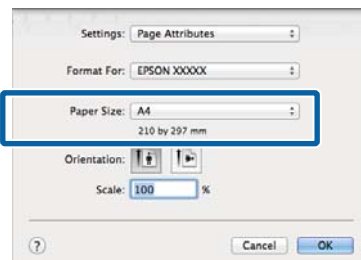
Nüüd saate aknas Printer Settings (Printeri sätted) suvandist **Paper Size (Paberiformaat)** uut paberiformaati valida.

Nüüd on teil võimalik printida nagu tavaliselt.

## Maci sätted

- Avage prindiakten ja valige **Manage Custom Sizes (Kohandatud formaatide haldamine)** loendist **Paper Size (Paberiformaat)**.

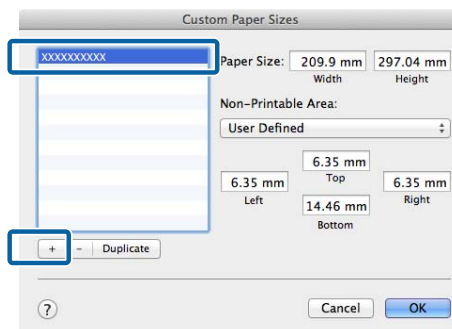
☞ „Peamised printimisviisid(Mac)” lk 73



### Märkus.

Kui lehesätete suvandid ei ole rakenduse prindidialoogist valitavad, avage lehesätete dialoogiaken.

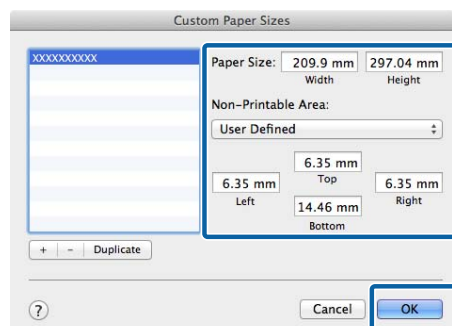
- Klõpsake nuppu + ja sisestage seejärel paberiformaadi nimi.



- Sisestage suvandi **Paper Size (Paberiformaat)** väärtused **Width (Laius)** ja **Height (Kõrgus)**, sisestage veerud ja klõpsake seejärel nuppu **OK**.

Valitavate paberiformaatide ja veeriste vahemikud erinevad olenevalt printeri mudelist ja sätetest.

☞ „Prindiala” lk 75



## Erinevad printimismeetodid

### Märkus.

- Salvestatud kohandatud formaadi muutmiseks valige selle nimi vasakul olevast loendist.
- Salvestatud paberiformaadi kopeerimiseks valige vasakul asuvast loendist selle nimi ja klõpsake nuppu **Duplicate (Paljunda)**.
- Salvestatud kohandatud formaadi kustutamiseks valige see vasakul olevast loendist ja klõpsake –.
- Kohandatud paberi formaadi seadistus on erinev olenevalt opsüsteemi versioonist. Üksikasjalikku teavet vaadake oma operatsioonisüsteemi dokumentatsioonist.

4

### Klõpsake OK.

Teie salvestatud paberi formaati on teil võimalik valida hüpikmenüüst Paberi formaat.

Nüüd on teil võimalik printida nagu tavaliselt.

## CAD-jooniste printimine

Printer toetab plotteriga printimiseks keeli HP-GL/2 ja HP RTL. Te saate selle printeriga CAD-jooniseid printida mõlema keelega.

- Printige lisatud printeridraiverit kasutades režiimis CAD/Line Drawing (CAD/joonis).
- Printige plotteriga printimiseks keeli HP-GL/2 ja HP RTL kasutades.

Printer lülitub tavaprintimise ja keeltega HP-GL/2 ja HP RTL printimise vahel automaatselt, lähtudes vastuvõetud prindandmetest. Kui režiimi ei vahetata aga õigesti, valige suvandi **General Settings — Printer Settings — Language — Network** sätteks HP-GL/2.

---

### Printimine printeridraiveri režiimiga CAD/Line Drawing (CAD/joonis)

Kui te prindite CAD-jooniseid Windowsi rakendusest, soovitate printida printeridraiverist režiimiga CAD/Line Drawing (CAD/joonis).

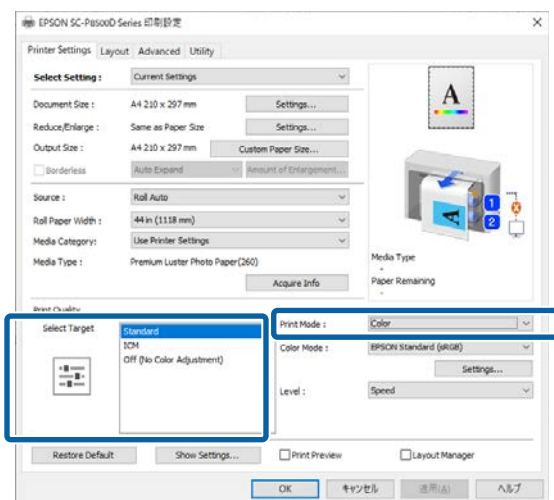
## Erinevad printimismeetodid

### Windows

- 1 Avage printeridraiveri aken Printer Settings (Printeri sätted) ja valige järgmised sätted.

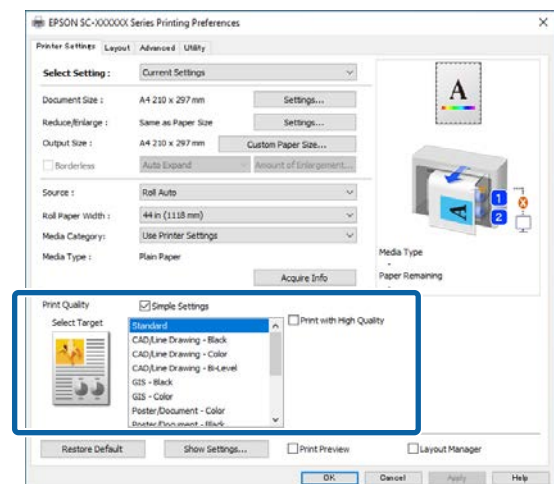
#### SC-P Series

Valige **Select Target (Valige sihtkoht)** suvandis **Print Quality (Prindikvaliteet)** ja seejärel **Standard**. Valige suvandis **Print Mode (Prindirežiim)** säte **Color (Värviline)**, **Black (Must)** või **Black (Bi-Level)**.



#### SC-T Series

Valige **Select Target (Valige sihtkoht)** suvandis **Print Quality (Prindikvaliteet)** ja valige seejärel **CAD/Line Drawing — Black (CAD/joonejoonistus — must)**, **CAD/Line Drawing — Color (CAD/joonejoonistus — värviline)** või **CAD/Line Drawing — Bi-Level (CAD/joonejoonistus — kahetasemeline)**.



#### Märkus.

**CAD/Line Drawing — Black (CAD/joonejoonistus — must)**, **CAD/Line Drawing — Color (CAD/joonejoonistus — värviline)**, **CAD/Line Drawing — Bi-Level (CAD/joonejoonistus — kahetasemeline)** kuvatakse suvandi **Select Target (Valige sihtkoht)** valikutena, kui valitud on sobiv paberitüüp CAD-jooniste printimiseks.

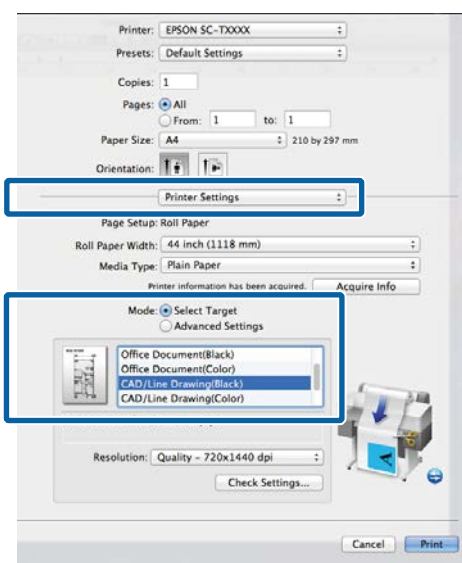
- 2 Kontrollige teisi sätteid ning alustage printimist.

### Mac

- 1 Avage prindiaken ja valige seejärel loendist **Printer Settings (Printeri sätted)**.

☞ „Peamised printimisviisid(Mac)” lk 73

- 2 Valige **Line Drawing (Joonetõmbamine)** suvandis **Print Quality (Prindikvaliteet)**.



- 3 Kontrollige teisi sätteid ning alustage printimist.

## Printimine keelega HP-GL/2 või HP RTL

Printer oskab emuleerida \* keeli HP-GL/2 (ühilduv mudeliga HP Designjet 750C) ja HP RTL.

Kui te tahate printida oma tarkvarast keelt HP-GL/2 või HP RTL kasutades, seadistage lähtuvalt mudelist järgmiselt väljundseade.

## Erinevad printimismeetodid

HP Designjet 750C C3196A

- \* Mitte kõik funktsioonid pole toetatud. Kui kasutate katsetamata rakendust, proovige eelnevalt selle väljundit.

Katsetatud rakenduste loendit vaadake Epsoni veebisaidilt aadressil <https://www.epson.com>.

 **Oluline.**

Printer ei pruugi töötada oodatult, kui printitav andmemaht on väga suur.

Pidage meeles järgmist, kui printite keeli HP-GL/2 ja HP RTL emuleerides.

- HP-GL/2 sätted
  - Kui printite keeli HP-GL/2 ja HP RTL emuleerides, kasutage menüüd **Printer Settings — HP-GL/2 Unique Settings** printeri menüüs **General Settings**.

## Automaatne rullpaberi vahetamine printimiseks (v.a SC-P6500E Series / SC-T3700E Series)

Printitööks sobiva rullpaberi saab valida automaatselt. Rullpaberi vahetamise tingimused ja eelistused on toodud allpool.

Eelistus	Üksus	Sisu
1	Paper Type	Lülitamine rullpaberile, millel on printitööga sama paberitüüp.
2	Paper Width	Lülitamine rullpaberile, millel on printitööga sama või sarnane paberi laius.

Eelistus	Üksus	Sisu
3	Paper Length	Lülitamine rullpaberile, milles on alles vähem paberit.

 **Oluline.**

Rullpaber väljutatakse, kui rullpaber hakkab otsa saama (vähem kui 1,5 m).

Asendage rullpaber.

## Lülitamine paberitüübi järgi Rulli 1 ja Rulli 2 vahel

Kui te kasutate printerit sageli järgmises näites kirjeldatud viisil, võite valida sätted automaatselt lülitamiseks Rulli 1 ja Rulli 2 vahel, et printida paberitüübi järgi.

### Kasutusnäide

Kui te kasutate erinevateks otstarveteks erinevaid paberitüüpe, printides näiteks jooniseid sisemiseks kontrolliks tavapaberile ja esitlusteks või klientidele esitamiseks värviprinti paberile.

Järgmises näites on eeldatud, et paber laaditakse järgmiselt. Kõik paberid on sama laiusega.

Roll 1: Plain paper

Roll 2: Singleweight Matte Paper

### Windowsi sätted

- 1 Valige printeri juhtpaneelil **Menu — General Settings — Printer Settings — Paper Source Settings — Roll Paper Setup — Roll Switching — Auto — Paper Type**.

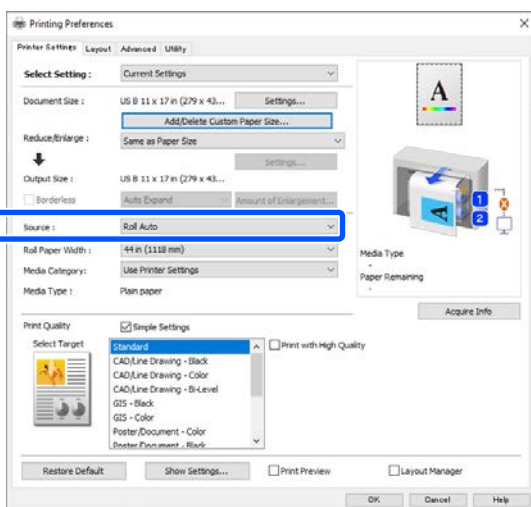
## Erinevad printimismeetodid

### 2 Valige Type Match.

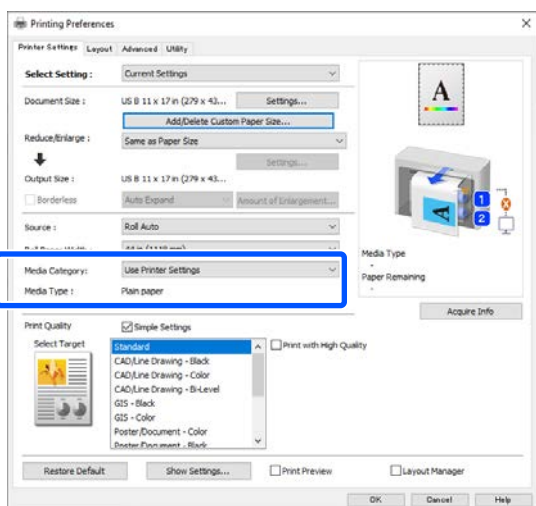
#### Märkus.

Kui valitud on **Disable**, prinditakse ka siis, kui printerisse laaditud paber ja draiverist valitud paberitüüp on erinevad.

### 3 Avage printeridraiveri aken Printer Settings (Printeri sätted) ja valige seejärel Roll Auto (Rulli automaatvalik) suvandi Source (Allikas) sätteks.



### 4 Valige printimiseks paberitüüp suvandis Media Category (Kandja kategooria) — Paper Type (Paberitüüp).



### 5 Määrake muud vajalikud sätted, nagu leheküljeformaat ja Print Quality (Prindikvaliteet), ning printige.

## Maci sätted

### 1 Valige printeri juhtpaneelil Menu — General Settings — Printer Settings — Paper Source Settings — Roll Paper Setup — Roll Switching — Auto — Paper Type.

### 2 Valige Type Match.

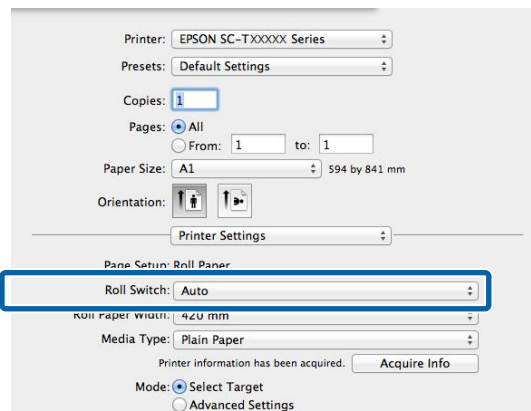
#### Märkus.

Kui valitud on **Disable**, prinditakse ka siis, kui printerisse laaditud paber ja draiverist valitud paberitüüp on erinevad.

### 3 Avage arvutis prindiaken, veenduge, et suvandi Paper Size (Paberiformaat) säte oleks rullpaber, ja valige seejärel loendist Printer Settings (Printeri sätted).

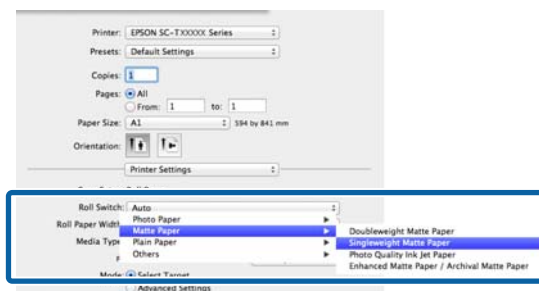
### 4 Veenduge, et rulli lülitamise säte oleks Auto (Automaatne).

Kui **Auto (Automaatne)** pole kuvatud, klõpsake seda ja valige **Auto (Automaatne)**.



### 5 Valige printimiseks paberitüüp suvandis Media Type (Meediumitüüp).

Selles näites teeme kavandatud kasutusotstarbe alusel kas valiku **Plain paper** või **Singleweight Matte Paper**.



## Erinevad printimismeetodid

**6** Määrake muud vajalikud sätted, nagu **Print Quality (Prindikvaliteet)**, ning printige.

Kandja tüüp ei kattu printeri sätetega. Kui kuvatakse see teade, klõpsake nuppu Ignore (Eira).

## Lülitamine paberiformaadi järgi Rulli 1 ja Rulli 2 vahel

Kui te kasutate printerit sageli järgmises näites kirjeldatud viisil, võite valida sätted automaatselt lülitamiseks Rulli 1 ja Rulli 2 vahel, et printida prinditöö paberiformaadi järgi.

### Kasutusnäide

Kui prindite jooniseid erinevates formaatides, nagu A0, A1, A2 ja A3, automaatselt lülitamisega väiksemate veeristega rullpaberile.

Järgmises näites on eeldatud, et paber laaditakse järgmiselt. Paberitüüp peaks olema sama.

Roll 1: A2 laius

Roll 2: A0 laius

### Windowsi sätted

**1** Valige printeri juhtpaneelilt **Menu — General Settings — Printer Settings — Paper Source Settings — Roll Paper Setup — Roll Switching — Auto — Paper Width**.

**2** Valige **Optimize Margins** või **Width Match**.

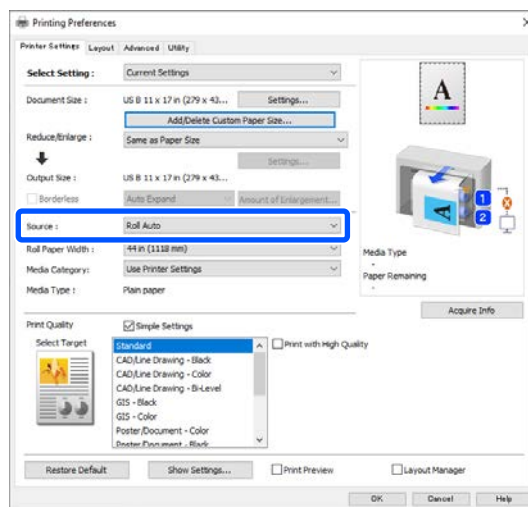
Valige **Optimize Margins**, et printida väiksemate veeristega rullpaberile.

Valige **Width Match**, et printida prinditööga sama paberilaiusega rullpaberile.

#### Märkus.

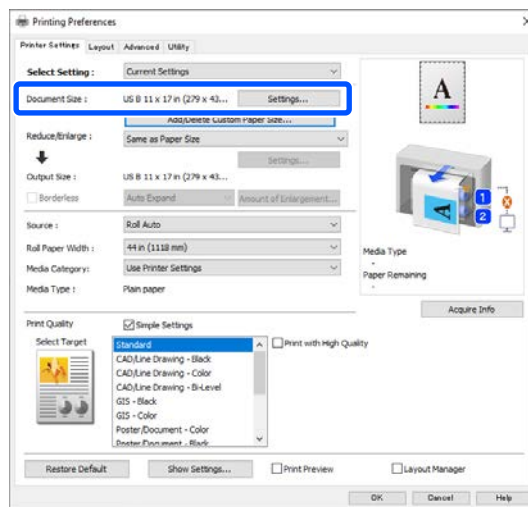
Valige **Disable**, et printida paberi laiusest sõltumata.

**3** Avage printeridraiveri aken **Printer Settings (Printeri sätted)** ja valige seejärel **Roll (Auto)** suvandi **Source (Allikas)** sätteks.



**4** Valige suvandi **Page Size** sätteks tarkvaras määratud paberiformaat.

Selles näites kasutame sätet **A1 594 × 841 mm**.



**5** Määrake muud vajalikud sätted, nagu **Print Quality (Prindikvaliteet)**, ning printige.

Prinditakse rulli 2 (A0 laius) rullpaberile.

Kui teete 4. sammus valiku **A3** või **A2**, prinditakse rulli 1 (A2 laius) rullpaberile.

### Maci sätted

**1** Valige printeri juhtpaneelilt **Menu — General Settings — Printer Settings — Paper Source Settings — Roll Paper Setup — Roll Switching — Auto — Paper Width**.



## Erinevad printimismeetodid

### 2 Valige **Optimize Margins** või **Width Match**.

Valige **Optimize Margins**, et printida väiksemate veeristega rullpaberile.

Valige **Width Match**, et printida prinditööga sama paberilaiusega rullpaberile.

#### Märkus.

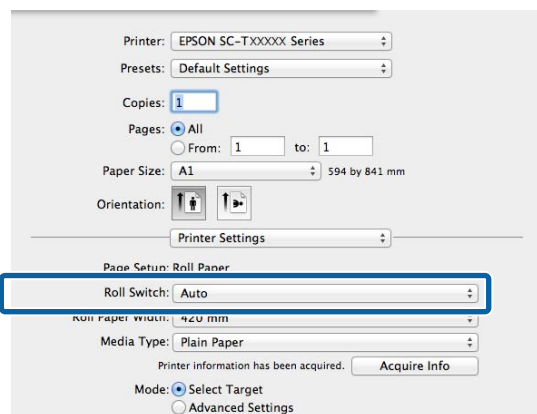
Valige **Disable**, et printida paberi laiusest sõltumata.

### 3 Avage arvutis prindiaken ja veenduge, et suvandi **Paper Size (Paberiformaat)** säte oleks rullpaber.

Selles näites kasutame sätet **A1**.

### 4 Veenduge, et rulli lülitamise säte oleks **Auto**.

Kui **Auto (Automaatne)** pole kuvatud, klõpsake seda ja valige **Auto (Automaatne)**.



### 5 Määrake muud vajalikud sätted, nagu **Print Quality (Prindikvaliteet)**, ning printige.

Prinditakse rulli 2 (A0 laius) rullpaberile.

Kui teete 3. sammus valiku **A3** või **A2**, prinditakse rulli 1 (A2 laius) rullpaberile.

## Printimise alustamine väikseima koguse paberiga rullist ja lülitamine Rulli 1 ja Rulli 2 vahel, kui paber otsa saab

Laadige sama paberitüübi ja laiusega paber Rulli 1 ja Rulli 2 ning kui paber saab otsa, vahetab printer automaatselt rullpaberit, et printimist jätkata. Printimist alustatakse rullist, kuhu on jäänud vähem paberit.

### Kasutusnäide

- Kui tahate eelisjärjekorras kasutada rulli, kuhu on jäänud kõige vähem paberit, et rull lõpuni kasutada.
- Kui tahate rullpaberit automaatselt vahetades katkestuseta printimist jätkata, et printida järelevalveta katkematult suurele kogusele paberile.

### Windowsi sätted

#### 1 Valige printeri juhtpaneelilt **General Settings — Printer Settings — Paper Source Settings — Roll Paper Setup — Roll Switching — Auto — Paper Length**.

#### 2 Valige **Remaining Amount Priority**.

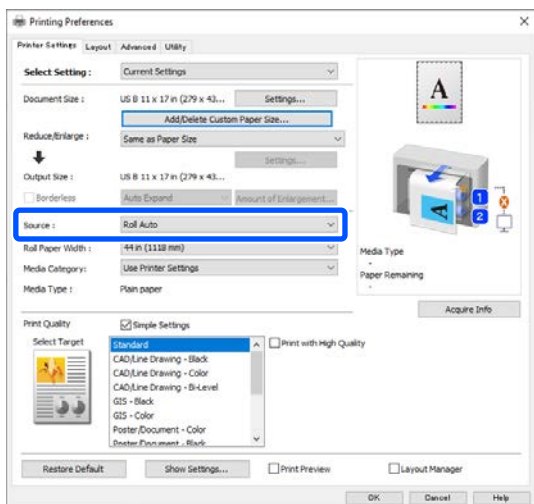
#### Märkus.

- Kui valitud on **Data Length Priority**, kasutab printer rullpaberit, mille pikkus on suurem pooleliolevast prinditööst, mitte rullpaberi, mida on vähem alles. See säte hoiab ära rullpaberi vahetamise printimise ajal. Määrake allesoleva rullpaberi haldamise sätted enne printimist.  
[☞ „Paper Setting” lk 142](#)
- Valige **Disable**, et printida paberi allesolevast kogusest sõltumata.

#### 3 Laadige rulli 1 ja rulli 2 sama paberitüübi ja laiusega paber.

## Erinevad printimismeetodid

- 4 Avage printeridraiveri aken **Printer Settings** (Printeri sätted) ja valige seejärel **Roll(Auto)** suvandi **Source (Allikas)** sätteks.



- 5 Määrake muud vajalikud sätted, nagu **Page Size** ja **Print Quality (Prindikvaliteet)**, ning printige.

Printimist alustatakse rullist, kuhu on jäänud vähem paberit. Kui paber otsa saab, vahetab printer printimise jätkamiseks automaatselt rullpaberit.

### Maci sätted

- 1 Valige printeri juhtpaneelilt **General Settings — Printer Settings — Paper Source Settings — Roll Paper Setup — Roll Switching — Auto — Paper Length**.

- 2 Valige **Remaining Amount Priority**.

#### Märkus.

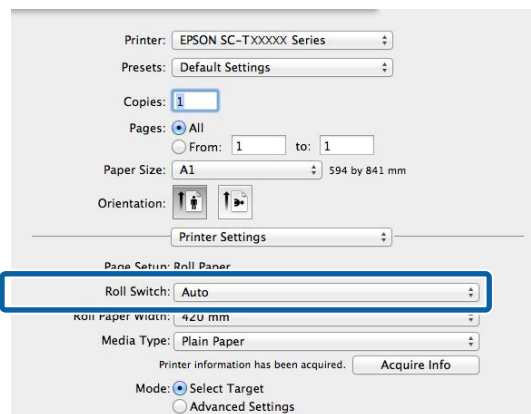
- Kui valitud on **Data Length Priority**, kasutab printer rullpaberit, mille pikkus on suurem pooleliolevast prinditööst, mitte rullpaberi, mida on vähem alles. See säte hoiab ära rullpaberi vahetamise printimise ajal. Määrake allesoleva rullpaberi haldamise sätted enne printimist.  
[„Paper Setting” lk 142](#)
- Valige **Disable**, et printida paberi allesolevast kogusest sõltumata.

- 3 Laadige rulli 1 ja rulli 2 sama paberitüübi ja laiussega paber.

- 4 Avage arvutis prindiaken, veenduge, et suvandi **Paper Size (Paberiformaat)** säte oleks rullpaber, ja valige seejärel loendist **Printer Settings (Printeri sätted)**.

- 5 Veenduge, et rulli lülitamise säte oleks **Auto (Automaatne)**.

Kui **Auto (Automaatne)** pole kuvatud, klõpsake seda ja valige **Auto (Automaatne)**.



- 6 Määrake muud vajalikud sätted, nagu **Print Quality (Prindikvaliteet)**, ning printige.

Printimist alustatakse rullist, kuhu on jäänud vähem paberit. Kui paber otsa saab, vahetab printer printimise jätkamiseks automaatselt rullpaberit.

## Erinevad printimismeetodid

### Ääristeta printimine

Saate oma prinditöö paberile printida ilma ääristeta.

Valitavate ääristeta printimise tüübid võivad sõltuda kandja tüübist nagu allpool on näidatud.

Rullpaber: kõikidel äärtel puuduvad veerised, vasakul ja paremal puuduvad veerised.

Paberilehed: ainult vasakul ja paremal ei ole veeriseid.

(Ääristeta printimine ei ole plakatitele saadaval.)

Ääristeta kõikidele äärtele printimisel saate te konfigurida ka lõikamist.

☞ „Täpsemalt rullpaberi lõikamisest” lk 100

Vasakult ja paremalt ääristeta printimise puhul ilmuvad veerised paberi üla- ja allaossa.

Ülemise/alumise veerise väärtused

☞ „Prindiala” lk 75

#### Märkus.

Ääristeta printimine ei pruugi olenevalt kasutatava paberi laiusest saadaval olla. Vaadake allpool paberilaiusi, mis toetavad ääristeta printimist.

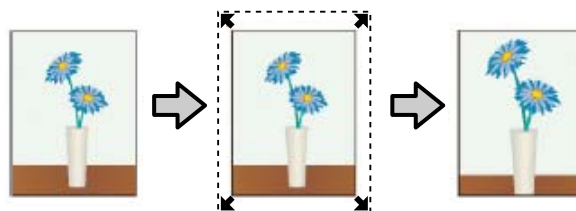
☞ „Toetatud paberilaiused” lk 238

### Ääristeta printimise meetodite tüübid

Ääristeta printimist on teil võimalik teostada, kasutades kahte alljärgnevat meetodit.

- Auto Expand (Automaatlaiendus)  
Printeridraiver suurendab printimisandmed paberi formaadist mõnevõrra suuremaks ning prindib suurendatud kujutise. Paberiaärtest üleulatuvaid osasid ei prindita ning selle tulemusel saavutataksegi ääristeta printimine. Kasutage alljärgneval moel rakendustest kujutise andmete suuruse määramiseks sätteid nagu lehe häälestamine.
- Viige omavahel kokku paberi formaat ja printimisandmete leheküljeseaded.

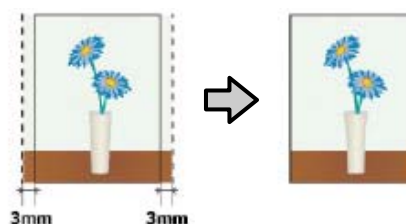
- Kui teie rakenduses on veerisesätteid, määrake veeriseks 0 mm.
- Tehke pilt sama suureks, kui on paberi formaat.



- Retain Size (Säilita formaat)  
Looge ääristeta väljundi saamiseks printimisandmed, mis oleks rakenduse paberi formaadist suuremad. Printeridraiver ei suurenda pilti. Kasutage alljärgneval moel rakendustest kujutise andmete suuruse määramiseks sätteid nagu lehe häälestamine.
- Looge printimise andmed, mis oleks tegelikult prindi suurusest vasakult ja paremalt 3 mm võrra (kokku 6 mm) suuremad.

- Kui teie rakenduses on veerisesätteid, määrake veeriseks 0 mm.
- Tehke pilt sama suureks, kui on paberi formaat.

Valige see seadistus, kui te soovite vältida kujutise suurendamist printeridraiveri poolt.



### Toetatav paber

Olenevalt paberitüübist ja -formaadist võib prindikvaliteet halveneda või ei pruugi ääristeta printimine saadaval olla.

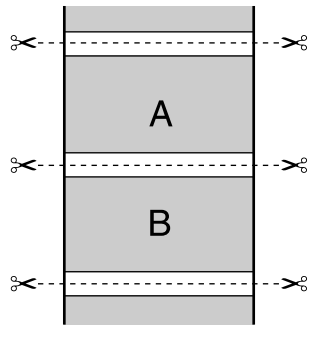
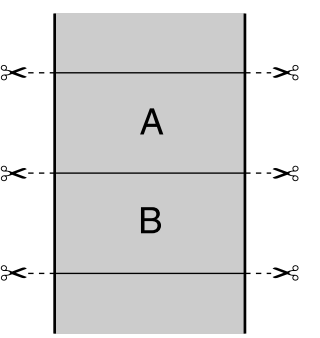
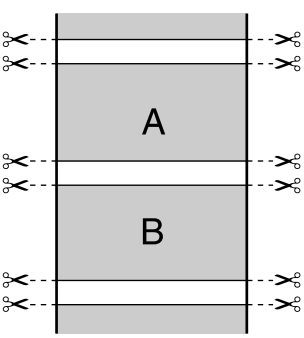
☞ „Epsoni erikandjate tabel” lk 228

☞ „Kaubandusvõrgus saadaval toetatud paber” lk 237

## Erinevad printimismeetodid

## Täpsemalt rullpaberi lõikamisest

Rullpaberile ääristeta printimisel saate te printeridraiveri suvandist **Advanced (täpsem) — Roll Paper Option** valida, kas printida ääristeta vasakul ja paremal või kõikidel servadel ning kuidas paberit lõigata. Järgneval diagrammil on näidatud ära iga väärtuse lõiketoiming.

Printeridraiveri sätted	Borderless (Ääristeta)	Single Cut	Double Cut
Lõikamistoiming			
Selgitus	<p>Printeridraiveri vaikesäte on <b>Borderless (Ääristeta)</b>.</p>	<ul style="list-style-type: none"> <li><input type="checkbox"/> Ülemine ala võib kujutisest olenevalt kergelt ebaühtlaseks muutuda, kuna rullpaberi ülemise serva lõikamise ajaks printimine peatub.</li> <li><input type="checkbox"/> Kui lõikeasend on veidi joondusest väljas, võib kujutise väikeseid osi olla külgnervate lehtede üla- või allosadel näha. Kui nii peaks juhtuma, viige läbi toiming <b>Adjust Cut Position</b>.</li> <li><input type="checkbox"/> Järjest mitut lehte printides lõikab printer veeriste näitamise vältimiseks esimese lehe ülemisel äärel ja järgnevate lehtede alumisel äärel 1 mm sisse.</li> </ul>	<ul style="list-style-type: none"> <li><input type="checkbox"/> Ülemine ala võib kujutisest olenevalt kergelt ebaühtlaseks muutuda, kuna rullpaberi ülemise serva lõikamise ajaks printimine peatub.</li> <li><input type="checkbox"/> Printitud paber on määratud formaadist umbes 2 mm lühem, kuna printer lõikab ülemise ja alumise veerise näitamise vältimiseks kujutisse sisse.</li> <li><input type="checkbox"/> Pärast eelmise lehe alumise ääre lõikamist söödab printer paberi ja lõikab seejärel ära järgmise lehe ülemise ääre. Kuigi selle tulemuseks on 60 kuni 127 mm äralõigatud tükid, on lõige ise palju täpsem.</li> <li><input type="checkbox"/> Kui üleval on veeris, kasutage funktsiooni <b>Adjust Cut Position</b>.</li> </ul>

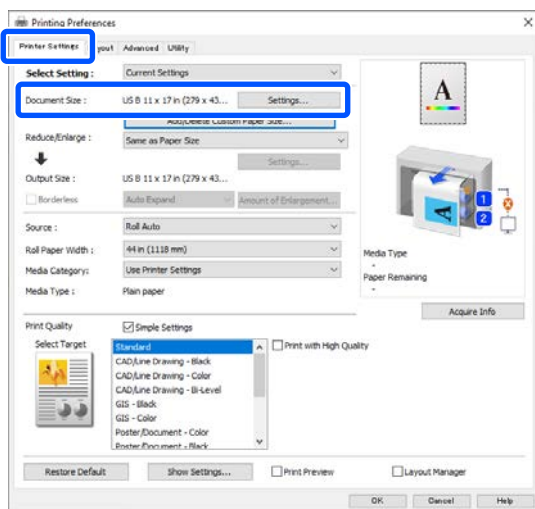
## Erinevad printimismeetodid

## Printimise seadistustoimingud

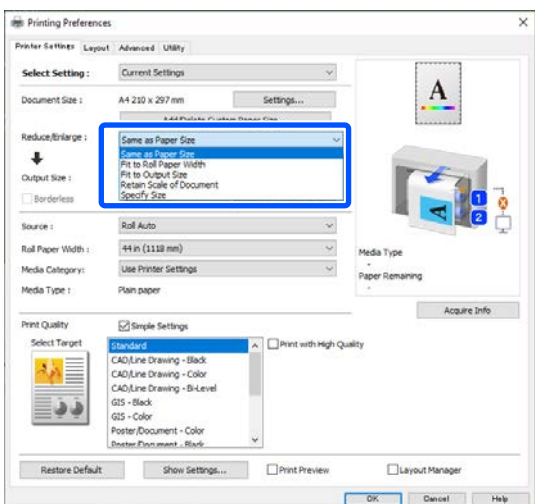
## Sätted operatsioonisüsteemis Windows

**1** Avage printeridraiveri aken Printer Settings (Printeri sätted) ja valige seejärel sama paberiformaat andmete paberiformaadiga suvandis **Page Size**.

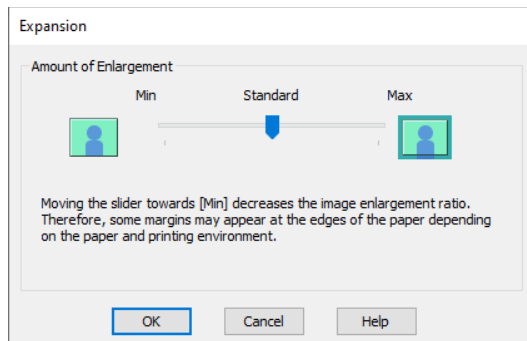
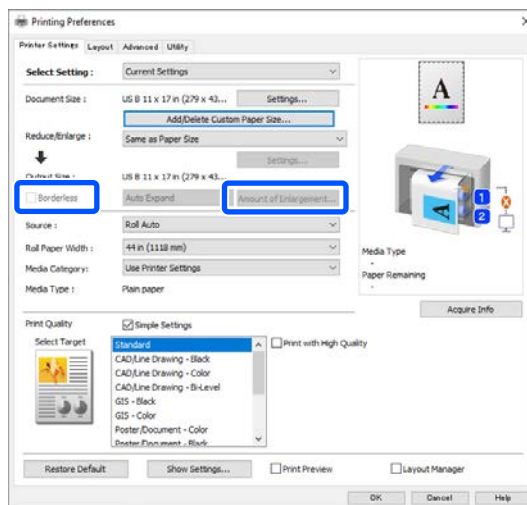
☞ „Peamised printimisviisid(Windows)” lk 70



**2** Valige Mahuta rullpaberi laiusle seades **Väh./Suuren.**



**3** Valige **Borderless (Ääristeta)** ja seejärel **Amount of Enlargement (Suurendamise määr)**, et määrata suurendamise määr.

**Märkus.**

Kui liigutate liugurit suunas **Min**, väheneb pildi suurendamise määr. Seetõttu võivad paberist ja printimiskeskonnast olenevalt jääda mõned veerised paberiservadele.

**4** Kontrollige teisi sätteid ning alustage printimist.

## Maci sätted

**1** Avage prindiaken ja valige suvandist **Paper Size (Paberiformaat)** paberiformaat ning valige seejärel ääristeta printimise meetod.

☞ „Peamised printimisviisid(Mac)” lk 73

Ääristeta printimise meetodite valikud on näidatud järgmiselt.

xxxx (Roll Paper (Borderless, Auto Expand))  
((Rullpaber (ääristeta, automaatne laiendus)))

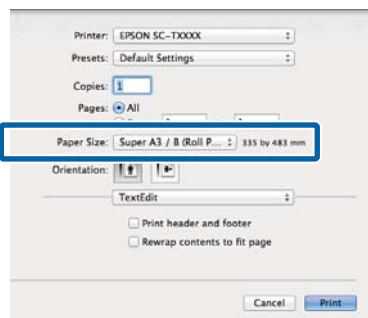
xxxx (Roll Paper (Borderless, Retain Size))  
((Rullpaber (ääristeta, suuruse säilitamine)))

## Erinevad printimismeetodid

xxxx (Sheet (Borderless, Auto Expand))  
((Leht (ääristeta, automaatlaiendus)))

xxxx (Sheet (Borderless, Retain Size))  
((Leht (ääristeta, suuruse säilitamine)))

Kus XXXX on paberi tegelik formaat, näiteks A4.



### Märkus.

Kui lehesätete suvandid ei ole rakenduse prindidialoogist valitavad, avage lehesätete dialoogiaken.

2

Kui paberiformaadi säte on **Auto Expand (Automaatlaiendus)** valige loendist **Page Layout Settings (Lehe küljendussätted)** ja klõpsake seejärel nuppu **Amount of Enlargement (Suurendamise määr)**.

Allpool on näidatud suurendamise määr.

Max (Maks): 3 mm vasakule ja 5 mm paremale  
(pilt liigub 1 mm paremale)

Standard : 3 mm vasakul ja paremal

Min : 1,5 mm vasakul ja paremal

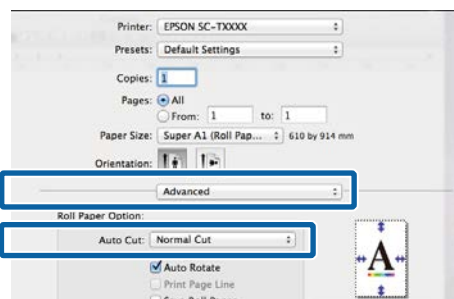


### Märkus.

Kui liigutate liugurit suunas **Min**, väheneb pildi suurendamise määr. Seetõttu võivad paberist ja printimiskeskonnast olenevalt jääda mõned veerised paberiservadele.

3

Rullpaberile printimisel valige loendist **Advanced (Täpsemalt)** ja määrake seejärel **Auto Cut (Automaatne lõikur)**.



☞ „Täpsemalt rullpaberi lõikamisest” lk 100

4


Kontrollige teisi sätteid ning alustage printimist.

## Värviparandus ja printimine

Printeridraiver parandab automaatselt ja sisemiselt värve värviruumi järgi. Teil on võimalik valida järgmiste värviparandusrežiimide seast. Mudelil SC-T Series saate valida värvikorrektsiooni meetodi, eemaldades valiku märkeruudust **Print Quality (Prindikvaliteet)** — **Simple Settings**.

- EPSON Standard (sRGB) (EPSONi standard (sRGB))  
Optimeerib sRGB-ruumi ning parandab värve.
- Adobe RGB  
Optimeerib Adobe RGB-ruumi ning parandab värve.
- Business Graphics (Ärigräafika) (SC-T Series)  
Teostab värviparanduse, et muuta teie kujutisi teravamaks sRGB-ruumi järgi.
- Line Drawing (Joone tõmbamine)  
Optimeerib värvide korrigeerimist joonejoonistamisel, töeldes piiri joonte ja tausta vahel katkendlikult.
- ICM  
Viib läbi värvihalduse, et värvid väljaprintidil vastaksid pildiandmetele (ainult Windows).  
☞ „Värvihaldusega printimine” lk 120

## Erinevad printimismeetodid

- Off (No Color Adjustment) (Väljas (värvi reguleerimiseta))  
Värvide korrigeerimist ei vii läbi printeridraiver. Valige, kas värvihaldust teostab rakendus.  
 „Värvihaldusega printimine” lk 120

Kui teete valiku **EPSON Standard (sRGB)** (**EPSONi standard (sRGB)**), **Business Graphics (Ärigräafika)** või **Line Drawing (Joone tõmbamine)** — **Settings (sätted)** suvandis **Color Mode (Värvirežiim)**, kuvatakse nupp **Settings (sätted)**.

Nupu **Settings (sätted)** klõpsamisel saate määrata sätteid nagu Gamma, Brightness (Heledus), Contrast (Kontrast), Saturation (Küllastus) ja värvitasakaal.

Kasutage seda võimalust, kui kasutataval rakendusel ei ole värviparanduse funktsiooni.

### Märkus.

Saadaval värvide korrigeerimise valikud erinevad olenevalt operatsioonisüsteemist ja kasutatavast paberitüübist.

## Sätted operatsioonisüsteemis Windows

- 1 Kasutades rakendusi, millel on värvihaldusfunktsioon, määrake, kuidas neist rakendustest värve reguleeritakse.

Kui kasutate rakendusi, millel pole värvihaldusfunktsiooni, alustage sammust 2.

Määrake olenevalt rakenduse tüübist sätted alljärgneva tabeli järgi.

Adobe Photoshop CS3 või uuem  
Adobe Photoshop Elements 6 või uuem  
Adobe Photoshop Lightroom 1 või uuem

Operatsioonisüsteem	Värvihaldussätted
Windows 10, Windows 8.1, Windows 8, Windows 7, Windows Vista	Printer Manages Colors (Värve haldab printer)
Windows XP (Service Pack (Hoolduspakett) 2 või uuem ja .NET 3.0 või uuem)	

Operatsioonisüsteem	Värvihaldussätted
Windows XP (muu peale eespool toodute)	No Color Management (Ilma värvihalduseta)

Muudes rakendustes valige **No Color Management (Ilma värvihalduseta)**.

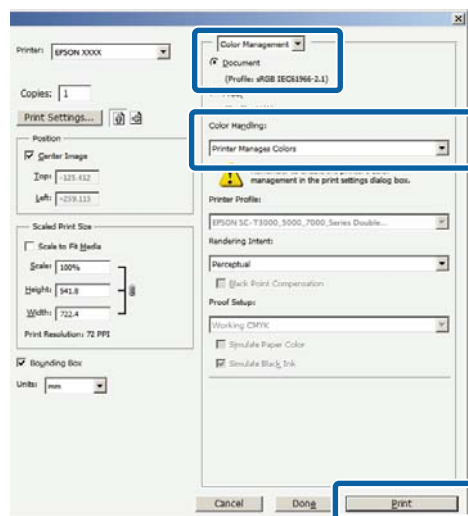
### Märkus.

Teavet toetatud platvormide kohta vaadake vastava rakenduse veebisaidilt.

Rakenduse Adobe Photoshop CS5 seadistusnäide

Avage dialoogiboks Print (Prindi).

Valige **Color Management (Värvihaldus)** ja seejärel **Document (Dokument)**.  
Valige **Printer Manages Colors (Värve haldab printer)** suvandi **Color Handling (Värvihaldus)** sätteks ning klõpsake seejärel nuppu **Print (Prindi)**.

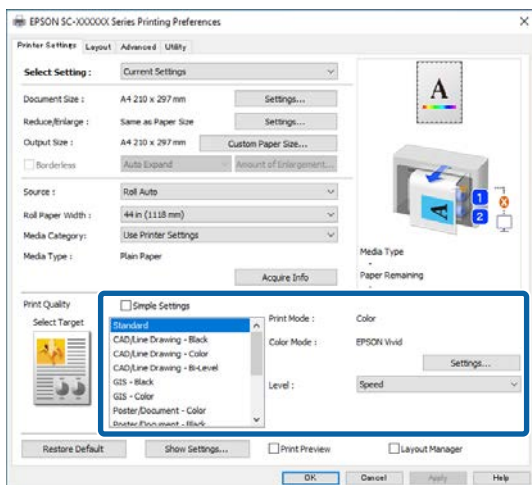


- 2 Klõpsake suvandit **Color Mode (Värvirežiim)**. Eemaldage mudelil SC-T Series valik märkeruudust **Print Quality (Prindikvaliteet)** — **Simple Settings** ja klõpsake seejärel sätet **Color Mode (Värvirežiim)**.

 „Peamised printimisviisid (Windows)” lk 70

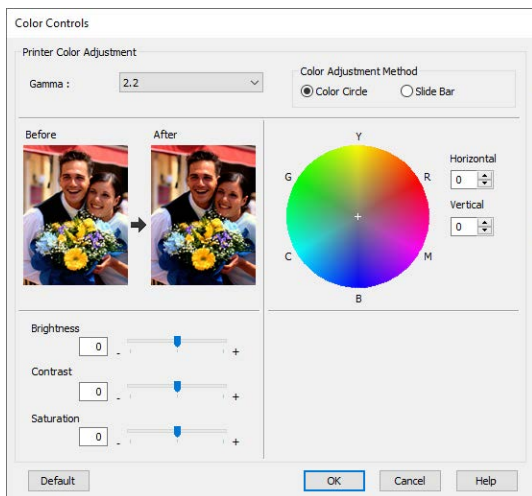
## Erinevad printimismeetodid

Klõpsake peenhäälestamiseks nuppu **Settings (sätted)**.



**3** Kui klõpsate nuppu **Settings (sätted)**, saate reguleerida üksusi nagu **Gamma**, **Brightness (Heledus)**, **Contrast (Kontrast)**, **Saturation (Küllastus)** ja värvitasakaal.

Iga üksuse kohta täpsema teabe saamiseks tutvuge printeridraiveri spikriga.



### Märkus.

Te saate reguleerida parandusväärtust, kontrollides ekraani vasakul poolel olevat näidispilti. Lisaks võite teha valiku **Color Circle (Värvusring)** või **Slide Bar (Liugur)** suvandis **Color Adjustment Method (Värvi reguleerimismeetod)** ning reguleerida täpselt värvitasakaalu.

**4** Kontrollige teisi sätteid ning alustage printimist.

## Maci sätted

**1** Kasutades rakendusi, millel on värvihaldusfunktsioon, määrake, kuidas neist rakendustest värve reguleeritakse.

Kui kasutate rakendusi, millel pole värvihaldusfunktsiooni, alustage sammust 2.

Kui kasutate järgmisi rakendusi, seadke värvihalduse sätteks **Printer Manages Colors (Värve haldab printer)**.

Adobe Photoshop CS3 või uuem  
Adobe Photoshop Elements 6 või uuem  
Adobe Photoshop Lightroom 1 või uuem

Muudes rakendustes valige **No Color Management (Ilma värvihalduseta)**.

### Märkus.

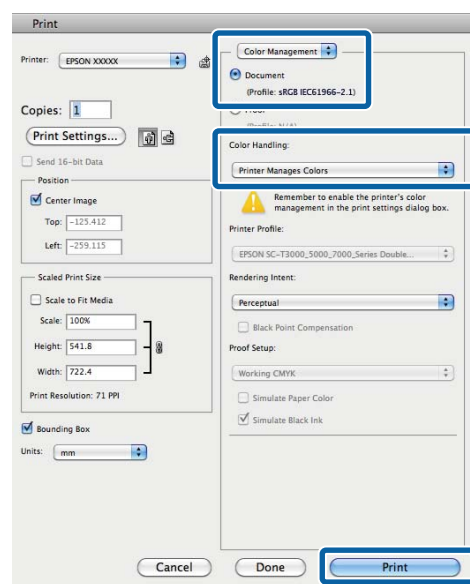
Teavet toetatud platvormide kohta vaadake vastava rakenduse veebisaidilt.

Rakenduse Adobe Photoshop CS5 seadistusnäide

Avage dialoogiboks Print (Prindi).

Valige **Color Management (Värvihaldus)** ja seejärel **Document (Dokument)**.

Valige **Printer Manages Colors (Värve haldab printer)** suvandi **Color Handling (Värvihaldus)** sätteks ning klõpsake seejärel nuppu **Print (Prindi)**.



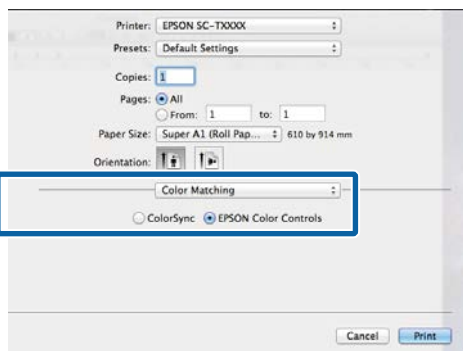
**2** Avage prindikuva.

➔ „Peamised printimisviisid(Mac)” lk 73



## Erinevad printimismeetodid

- 3** Valige loendist **Color Matching (Värvisobitus)** ja klõpsake seejärel nuppu **EPSON Color Controls (EPSONi värvi juhtelemendid)**.



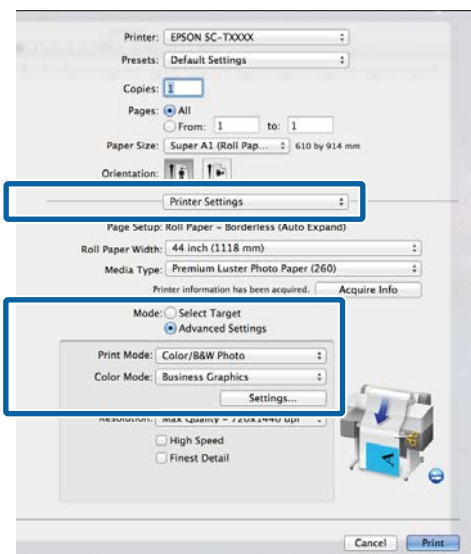
**Märkus.**  
*EPSON Color Controls (EPSONi värvi juhtelemendid) ei ole järgmistes rakendustes saadaval, kui 1. samm vahele jäetakse.*

- Adobe Photoshop CS3 või uuem
- Adobe Photoshop Lightroom 1 või uuem
- Adobe Photoshop Elements 6 või uuem

- 4** Valige loendist **Printer Settings (Printeri sätted)** ja seejärel **Advanced Settings (Täpsemad sätted)** suvandis **Mode Settings (Režiimi sätted)**.

- 5** Valige värvirežiimi meetod suvandis **Color Mode (Värvirežiim)**.

Klõpsake peenhäälestamiseks nuppu **Settings (sätted)**.



### **Märkus.**

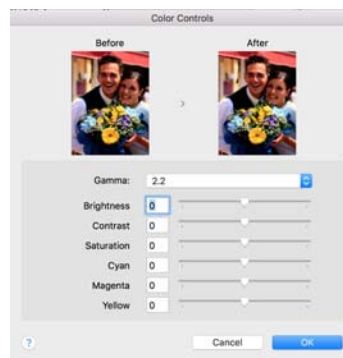
*Kui kasutate operatsioonisüsteemis Mac OS X v10.5 mõnda järgmistest rakendustest, eemaldage valik **Use Generic RGB**.*

- Adobe Photoshop CS3 või uuem
- Adobe Photoshop Lightroom 1 või uuem
- Adobe Photoshop Elements 6 või uuem

*Valige see, kui kasutate eespool toodutest erinevat tarkvara.*

- 6** Tehke vajalikud seadistused.

Iga üksuse kohta täpsema teabe saamiseks tutvuge printeridraiveri spikriga.



- 7** Kontrollige teisi sätteid ning alustage printimist.

## Erinevad printimismeetodid

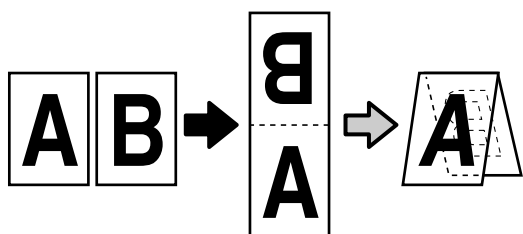
### N lehekülge / plakat

Ühele lehele saab printida mitu lehekülge ja ühe lehekülje saab printida mitmele lehele.

N lehekülje / plakati printimiseks on saadaval kolm võimalust.

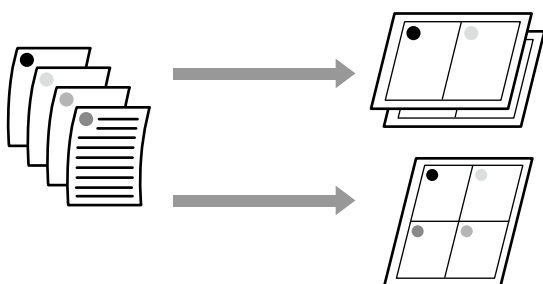
- **Folded Double-Side (ainult Windows)**

Ühele paberilehele saab printida kaks järjestikust lehekülge. Teist lehekülge pööratakse 180° ja see printitakse esimese lehekülje kõrvale, mis võimaldab paberi kahepoolse dokumendi tegemiseks kokku voltida.



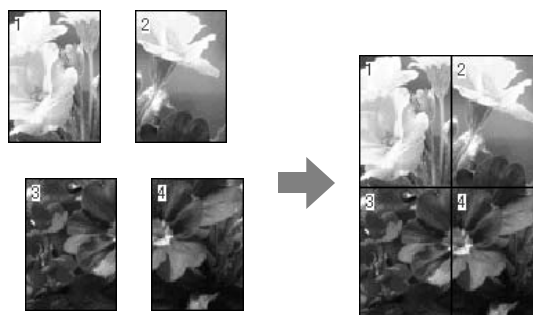
- **N-up**

Ühele paberilehele saab printida kaks või neli järjestikust lehte.



- **Poster (Plakat) (ainult Windows)**

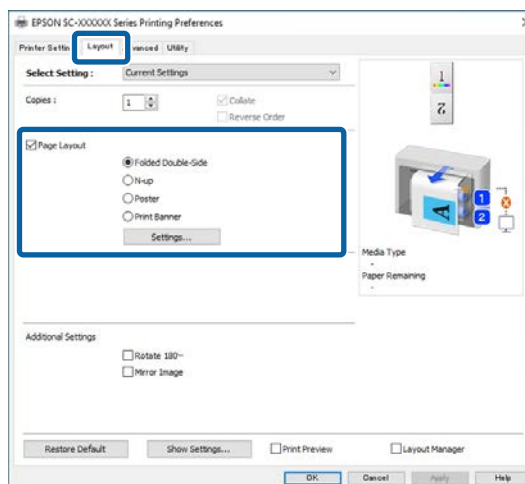
Ühe lehe saab printida üle mitme paberilehe. Paberilehed saab seejärel suureks plakatiks kokku liita (kuni 16 korda originaalist suuremana). Kui **Borderless Poster Print (Ääristeta plakati printimine)** on lubatud, saate prinditud paberid kokku kleepida veeriseid maha löikamata, kuid pildi osad, mis ulatuvad ääristeta printimisel üle servade, lähevad kaduma, seega võib pildi ühenduskohtades olla joendusvigu.



### Folded Double-Side (ainult Windows)

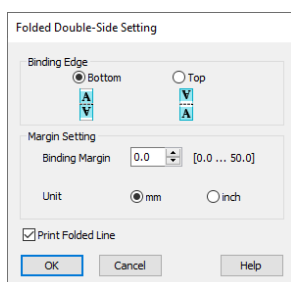
1 Avage printeridraiveri vahekaart Layout (Küljendus) ja valige **Page Layout (Küljendus)**. Valige **Folded Double-Side** ja klõpsake nuppu **Settings (sätted)**.

[„Peamised printimisviisid\(Windows\)“ lk 70](#)



## Erinevad printimismeetodid

- 2** Määrake **Binding Edge (Kõiteserv)** ja **Binding Margin (Kõiteveeris)** dialoogiboksis **Folded Double-Side Setting**.



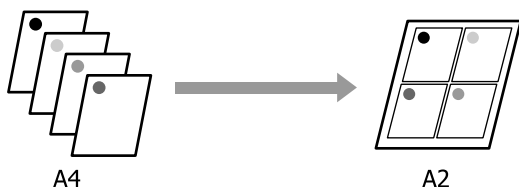
- 3** Kontrollige teisi sätteid ning alustage printimist.

## Multi-Page Printing (N-up) (Mitme lk printimine (N-up))

### Märkus.

- Operatsioonisüsteemis Windows ei saa printifunktsiooni N-up ääristeta printimisel kasutada.
- Operatsioonisüsteemis Windows saate kasutada funktsiooni *Reduce/Enlarge (Väh./Suuren.)* (lehele mahutamise), et printida andmeid erinevatele paberiformaatidele.

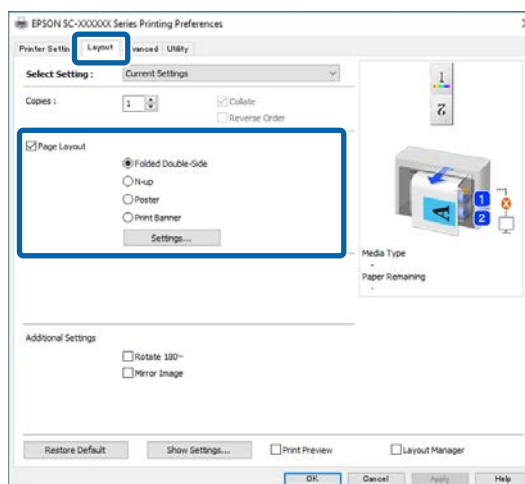
„Printimine mittestandardsetes formaadis” lk 90



## Sätted operatsioonisüsteemis Windows

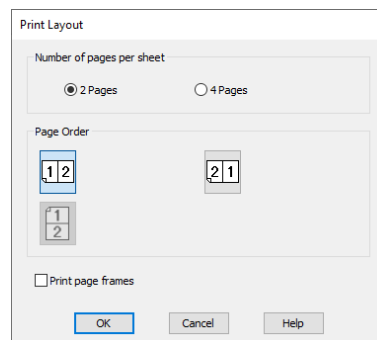
- 1** Avage printeridraiveri vahekaart **Layout** (Küljendus) ja valige **Page Layout (Küljendus)**. Valige **N-up** ja klõpsake nuppu **Settings** (sätted).

„Peamised printimisviisid (Windows)” lk 70



- 2** Määrake **Number of pages per sheet** ja **Page Order** dialoogiboksis **Print Layout** (Küljendusvaade).

Kui valitud on märkeruut **Print page frames**, printitakse igale leheküljele raamid.



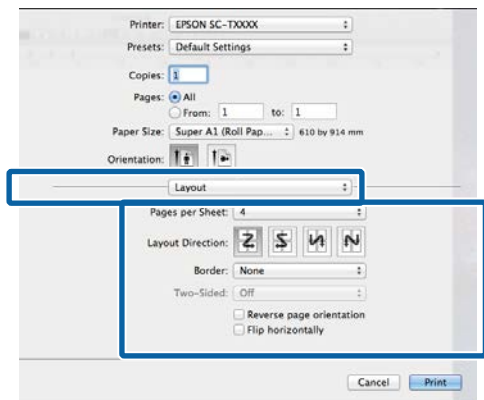
- 3** Kontrollige teisi sätteid ning alustage printimist.

## Erinevad printimismeetodid

### Maci sätted

- 1 Avage printimise dialoogiboks, valige loendist **Layout (Küljendus)** ja täpsustage lehekülgede arv lehe kohta jmt.

☞ „Peamised printimisviisid(Mac)” lk 73



#### Märkus.

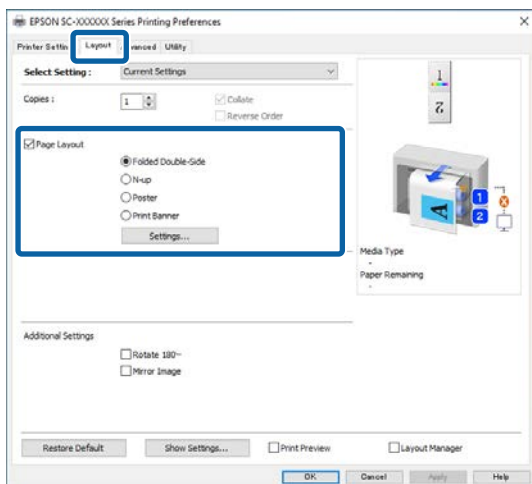
Lehekülgede ümber saab printida raame, kasutades funktsiooni **Border (Ääris)**.

- 2 Kontrollige teisi sätteid ning alustage printimist.

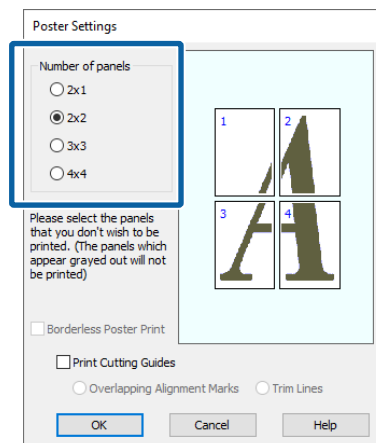
## Poster (Plakat) (ainult Windows)

- 1 Avage printeridraiveri vahekaart **Layout (Küljendus)** ja valige **Page Layout (Küljendus)**. Valige **Poster (Plakat)** ja klõpsake nuppu **Settings (sätted)**.

☞ „Peamised printimisviisid(Windows)” lk 70

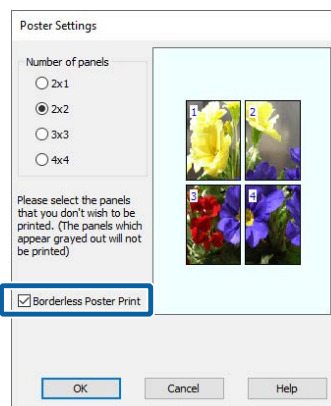


- 2 Määrake **Number of panels** dialoogiboksis **Poster (Plakat)**.



- 3 Valige, kas printida plakat ääristega või ilma. Kui on valitud ääristeta printimine:

Valige **Borderless Poster Print (Ääristeta plakati printimine)**.



#### Märkus.

- ☐ Kui suvand **Borderless Poster Print (Ääristeta plakati printimine)** on halli värvi, siis valitud paber või formaat ei toeta ääristeta printimist.

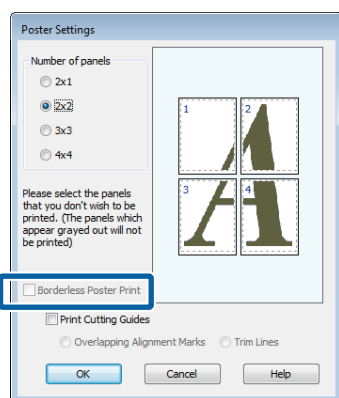
☞ „Toetatav paber” lk 99

- ☐ Kui suvandi **Auto Cut (Automaatne lõikur)** säte on **Single Cut** või **Double Cut**, lõigatakse pildiservadest maha 1 kuni 2 mm, seega võib pildi ühenduskohtades esineda joondusvigu.

## Erinevad printimismeetodid

### Kui on valitud ääristega printimine:

Eemaldage **Borderless Poster Print (Ääristeta plakati printimine)** märgi.



#### Märkus.

Märkused suuruse kohta pärast kokkuliitmist.

Kui valik **Borderless Poster Print (Ääristeta plakati printimine)** on eemaldatud, kuvatakse suvandi **Print Cutting Guides (Prindi lõikejooned)** üksused.

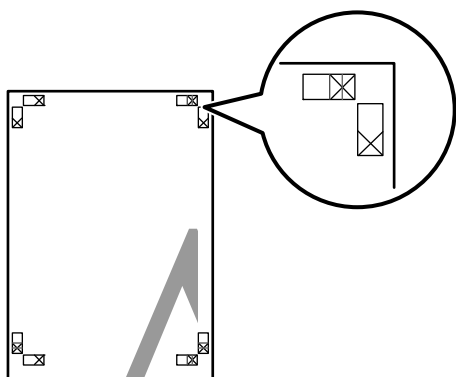
Lõppsuurus on sama sõltumata sellest, kas suvand **Print page frames** on valitud või mitte. Kui aga on valitud **Overlapping Alignment Marks (Vaheliti joondusmärgised)**, on lõppsuurus ülekatte puhul väiksem.

4

Kontrollige teisi sätteid ning alustage printimist.

### Ääristega plakatilehtede ühendamine mitme lehekülje printimise korral

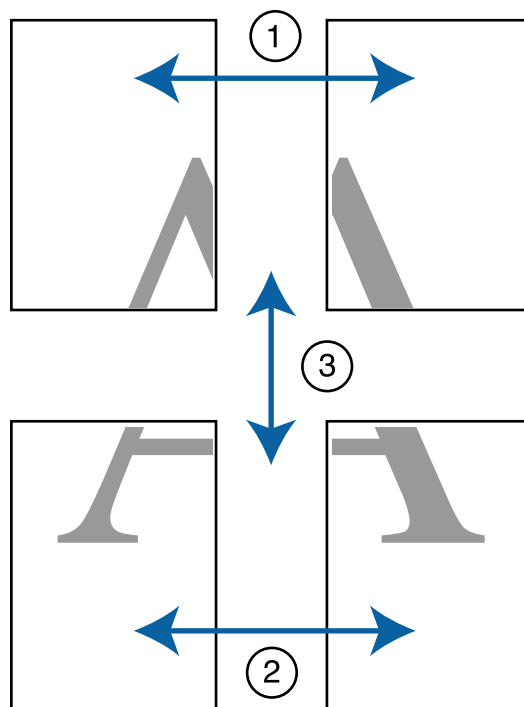
Kui valitud on **Overlapping Alignment Marks (Vaheliti joondusmärgised)**, printitakse igale lehele liitmisjuhikud (aloleval joonisel kujutatud joontena, mis on tõmmatud läbi ja ümber X-märgi).



#### Märkus.

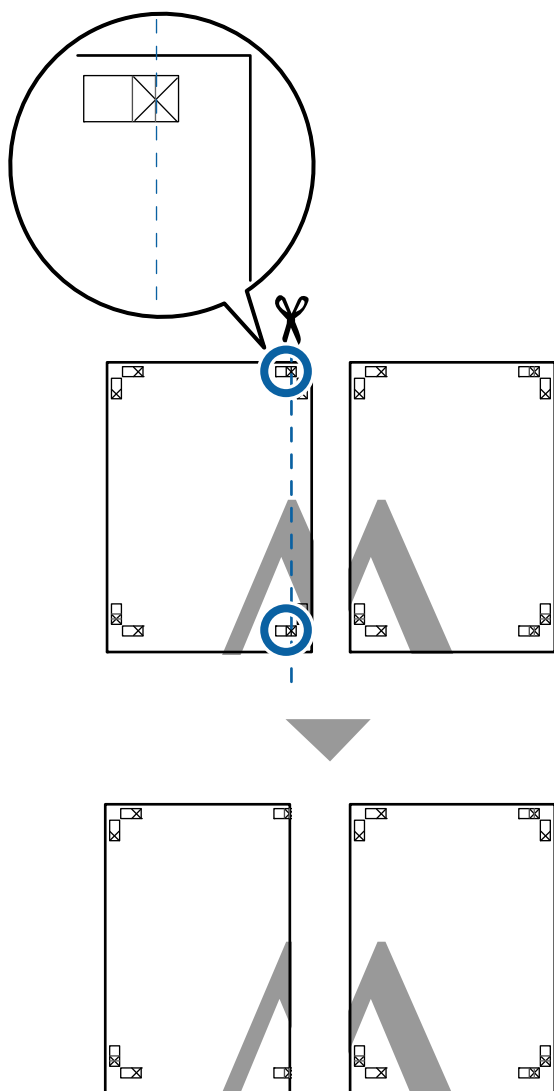
Kui väljaprint on värviline, on liitmisjuhikud sinised ja lõikamisjuhikud punased; muul juhul on kõik juhikud printitud mustana.

Alljärgnev jaotis kirjeldab, kuidas ühendada omavahel nelja printitud lehte.

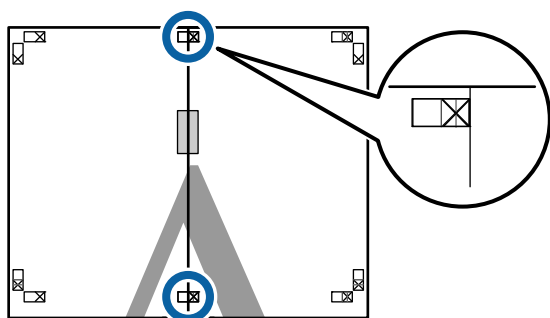


## Erinevad printimismeetodid

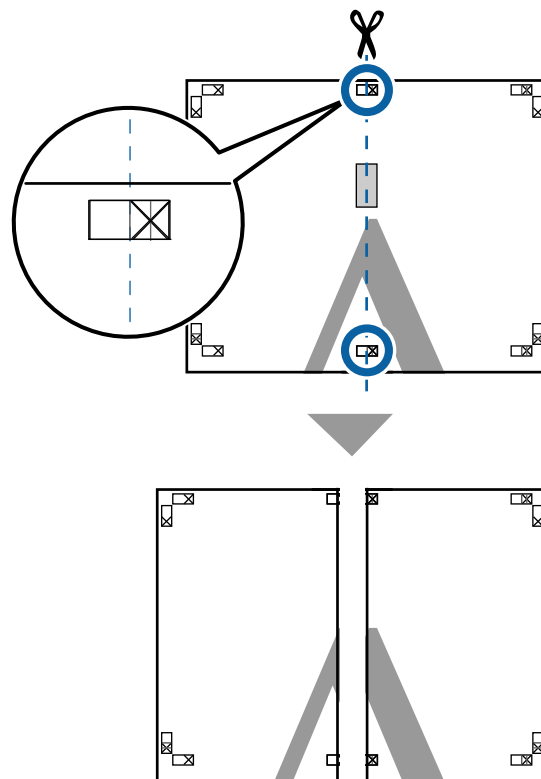
- 1** Pange valmis kaks ülemist lehte ja kärpige mööda kahte liitmisjuhikut ühendavat joont ära ülearune osa lehe vasakult äärelt (X-märkide keskkohad).



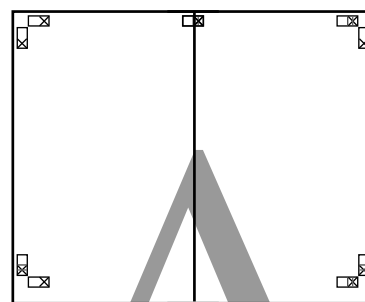
- 2** Paigutage ülemine vasak leht ülemise parema lehe peale. Joondage X-märgised alloleval joonisel näidatud viisil ning kinnitage need ajutiselt tagakülgedelt kleplindiga.



- 3** Kui kaks lehte on kohakuti, kärpige maha ülearune osa, lõigates mööda joont, mis liidab kokku kahte lõikamisjuhikut (jooned X-märkidest vasakul).



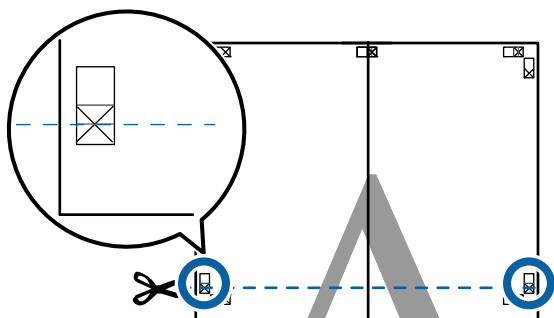
- 4** Ühendage kaks lehte uuesti. Ühendage kleplindi abil lehtede tagaküljed omavahel kokku.



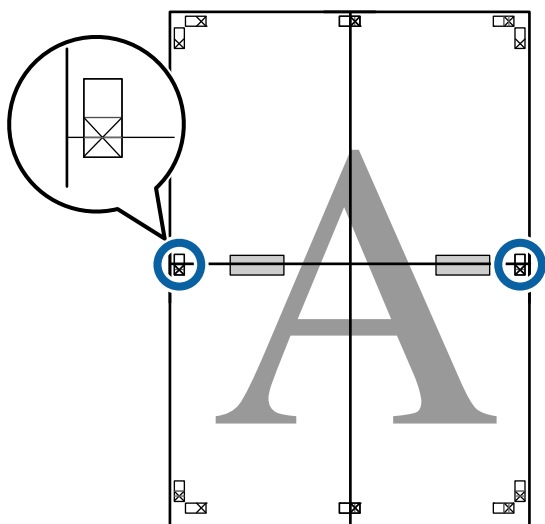
- 5** Korrake kahe alumise lehe ühendamiseks samme 1 kuni 4.

## Erinevad printimismeetodid

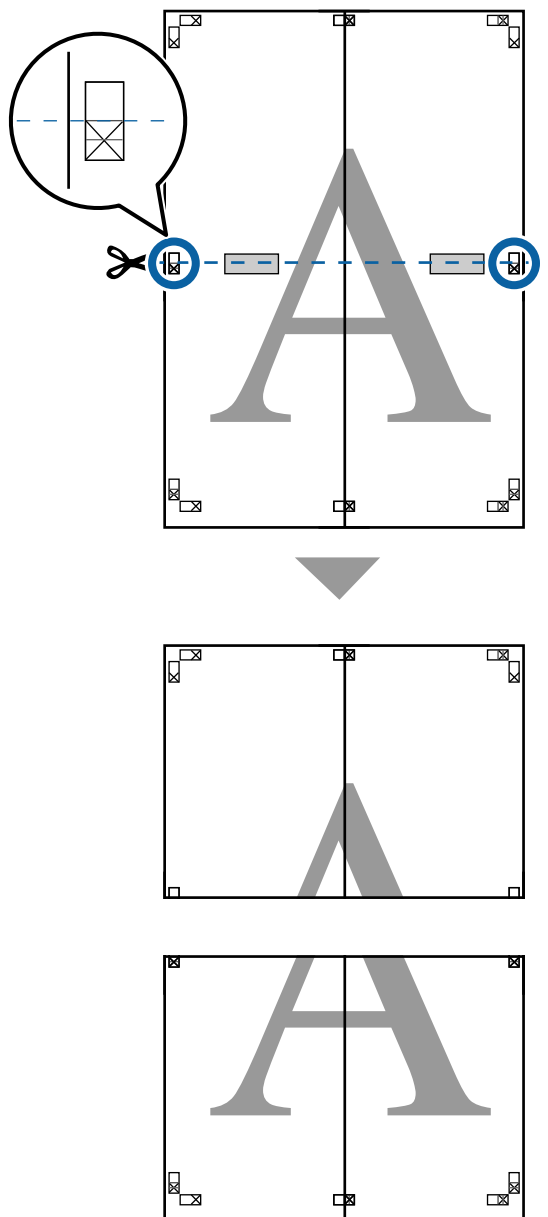
- 6** Kärpige ülemiste lehtede alumist äärt, lõigates mööda joont, mis ühendab kahte juhikut (jooned X-märkide kohal).



- 7** Paigutage ülemine leht alumise lehte peale. Joondage X-märgised alloleval joonisel näidatud viisil ning kinnitage need ajutiselt tagakülgedelt kleplindiga.



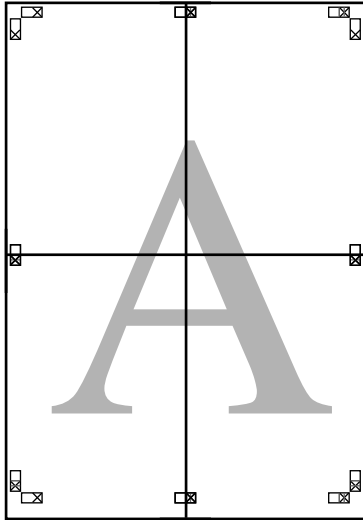
- 8** Kui kaks lehte on kohakuti, kärpige maha ülearune osa, lõigates mööda joont, mis liidab kokku kahte lõikamisjuhikut (jooned X-märkide kohal).



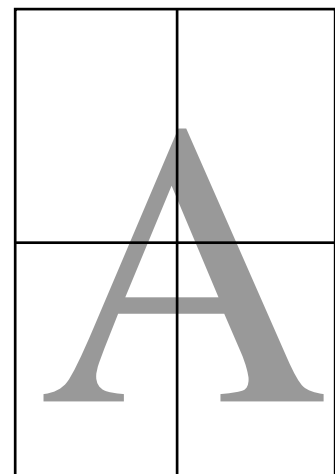
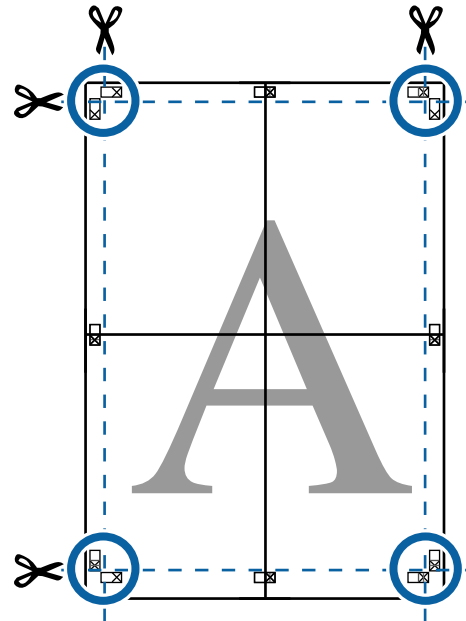
## Erinevad printimismeetodid

**9** Ühendage ülemine ja alumine leht omavahel kokku.

Ühendage kleepilindi abil lehtede tagaküljed omavahel kokku.



**10** Pärast kõikide lehtede liitmist kärpige maha äärised, lõigates mööda lõikamisjuhikuid (väljaspool X-märke).





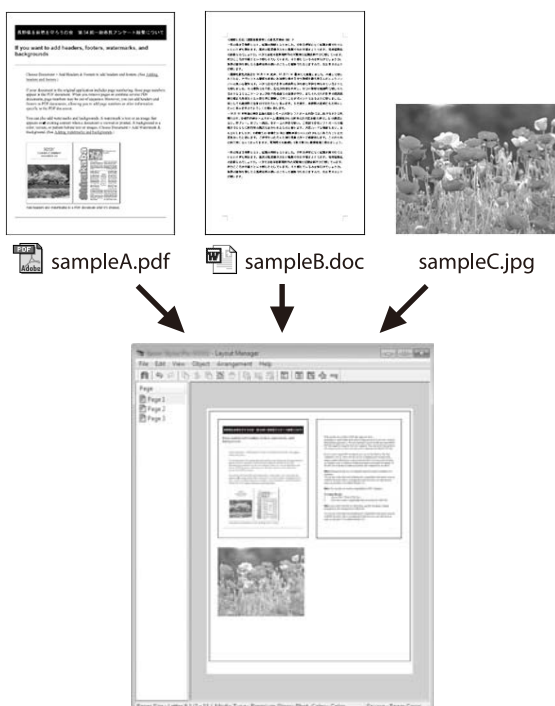
## Erinevad printimismeetodid

# Plakati küljendus (ainult Windows)

Plakati küljenduse funktsioon võimaldab paigutada erinevates rakendustes loodud erinevaid prindandimeid paberilehele ja need kõik korraga printida.

Erinevaid üksusi paigaldades on võimalik luua plakateid ja näitusematerjale. See võimaldab printimisel ka paberit tõhusamalt kasutada.

### Mitme dokumendi küljenduse näidis



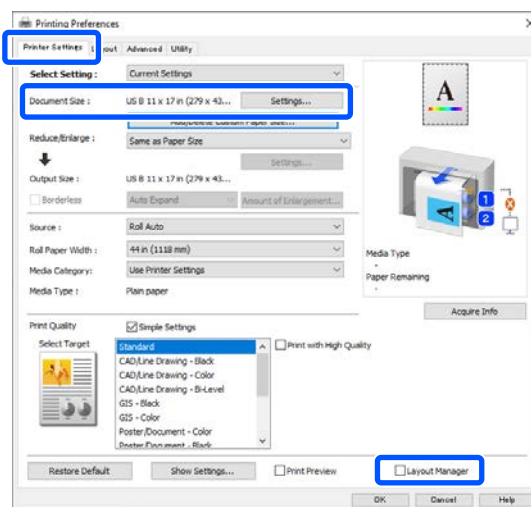
### Vaba vertikaalse/horisontaalse küljenduse näidis



## Printimise seadistustoimingud

- 1 Avage oma rakenduses fail, mida te soovite printida.
- 2 Valige **Layout Manager (Küljendushaldur)** printeridraiveri aknast Printer Settings (Printeri sätted) ja seejärel suvandis **Paper Size (Paberiformaat)** rakendusega loodud paberiformaat.

☞ „Peamised printimisviisid(Windows)” lk 70



### Märkus.

**Page Size** on formaat, mis paigutatakse aknasse **Layout Manager (Küljendushaldur)**. Määrake tegelik prinditav paberiformaat seadistage 6. sammkuval.

- 3 Pärast nupu **OK** klõpsamist avaneb aken **Layout Manager (Küljendushaldur)**, kui kasutate printimiseks oma rakendust.

Andmeid ei prindita, vaid need paigutatakse paberile aknasse **Layout Manager (Küljendushaldur)**, kus üks lehekül on üks objekt.

- 4 Jätke aken **Layout Manager (Küljendushaldur)** avatuks ja korrake samme 1 kuni 3, et paigutada järgmine üksus.

Objekt lisatakse aknasse **Layout Manager (Küljendushaldur)**.

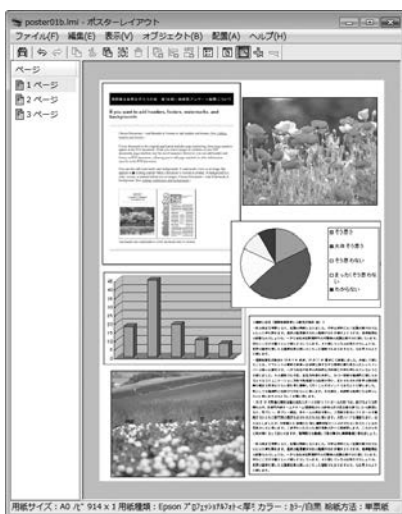
## Erinevad printimismeetodid

- 5** Paigutage objektid aknas Layout Manager (Küljendushaldur) soovitud kohale.

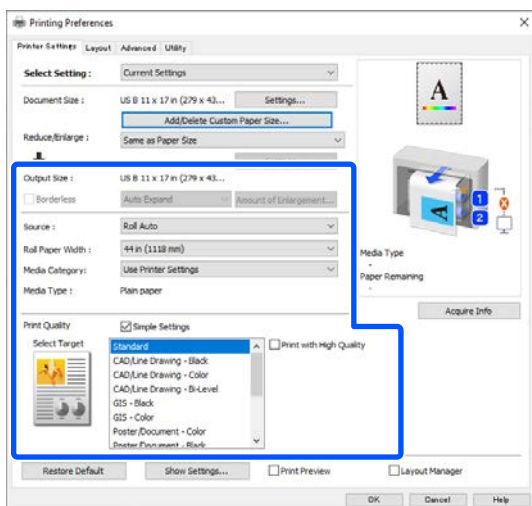
Objekte saab liigutada ja nende suurust saab muuta lohistades, lisaks saab neid ümber paigutada ja pöörata tööriistanuppude abil või suvanditega objektimenüüs.

Te saate muuta kõigi objektide suurust ja asukohta eelistuste ning paigutuse menüüdes menüüs **File (Fail)**.

Lugege funktsioonide kohta lisateavet akna Layout Manager (Küljendushaldur) spikrist.



- 6** Klõpsake menüüd **File (Fail)** ja valige atribuudid, et seadistada printisätteid printeridraiveri aknas.



Seadistage kõik üksused, nagu paberisätted, **Source (Allikas)** ja **Paper Size (Paberiformaat)** (või rullpaberi korral **Roll Paper Width**).

- 7** Klõpsake menüüd **File (Fail)** aknas Layout Manager (Küljendushaldur) ja klõpsake seejärel nuppu **Print (Prindi)**.

Alustatakse printimist.


## Sätete salvestamine ja meeldetuletus

Te saate akna Layout Manager (Küljendushaldur) küljenduse ja säteteabe salvestada faili. Kui teil tekib vajadus sulgeda oma rakendus, kui töö on veel pooleli, saate te salvestada selle faili ning avada see hiljem oma töö lõpuleviimiseks.

### Salvestamine

- 1 Klõpsake aknas Layout Manager (Küljendushaldur) menüüd **File (Fail)** ja seejärel suvandit **Save As... (Salvesta nimega...)**
- 2 Sisestage failinimi, valige sihtkoht ning klõpsake seejärel **Save (Salvesta)**.
- 3 Sulgege aken Layout Manager (Küljendushaldur).

### Salvestatud failide avamine

- 1 Paremklõpsake utiliidi otseteeikooni  operatsioonisüsteemis Windows asukohas taskbar (tegumiriba) ja klõpsake seejärel kuvatud menüüs nuppu **Layout Manager (Küljendushaldur)**.  
Kuvatakse aken Layout Manager (Küljendushaldur).  
Kui utiliidi otseteeikooni pole asukohas Windows taskbar (tegumiriba) kuvatud, tehke järgmist.  
[„Vahekaardi Utiliit ülevaade” lk 130](#)
- 2 Klõpsake aknas Layout Manager (Küljendushaldur) menüüd **File (Fail)** ja seejärel **Open (Ava)**.
- 3 Valige asukoht ning avage soovitud fail.

## Erinevad printimismeetodid

# Rakenduse Epson Smart Panel kasutamine (v.a mudelid, mis ei toeta raadiovõrku)

Fotosid ja dokumente saab printida nutiseadmetest, nagu nutitelefonid ja tahvelarvutid.

### Märkus.

Toimingud erinevad olenevalt seadmest.

- 1 Laadige paber printerisse.
- 2 Ühendage printer Wi-Fi-võrku.
- 3 Kui see pole installitud, installige Epson Smart Panel.  
[☞ „Tarkvara tutvustus” lk 26](#)
- 4 Ühendage nutiseade printeriga samasse Wi-Fi-võrku.
- 5 Käivitage Epson Smart Panel ja järgige printimiseks rakenduse juhtnööre.

## AirPrinti kasutamine

AirPrint võimaldab juhtmevaba printimist seadmetest nagu iPhone, iPad, iPod touch ja Mac ilma draivereid installimata ega tarkvara paigaldamata.

V.a mudelid, mis ei toeta raadio-LAN-i.



- 1 Laadige paber seadmesse.
- 2 Seadistage tootes juhtmevaba printimine. Tutvuge järgmise lingiga.

<http://epson.sn>

- 3 Ühendage oma Apple'i seade samasse juhtmevabasse võrku, mida teie toode kasutab.

- 4 Saatke printitav materjal nutiseadmest otse printerisse.

### Märkus.

Lisateavet leiate Apple'i veebilehe AirPrinti saidilt.

## Printimine veebist (üleslaadimisega printimine)

### Funktsiooni ülevaade

Üleslaadimisega printimine on funktsioon, mis võimaldab käivitada rakenduse Web Config ja printida arvutist, kuhu pole installitud printeridraiverit.

Printimiseks valige lihtsalt fail, mida soovite printida, ning laadige see seejärel printerisse. Kui kasutatav brauser toetab failide lohistamist, saate partiina üles laadida mitu faili ja printida need vastavalt järjekorrale.

Allpool on toodud failid, mida saab üleslaadimisega printida.

- JPEG
- HP-GL/2
- TIFF
- PDF (Mudelid, millel puudub Adobe® PostScript® 3™ Expansion Unit, printivad ainult andmeid, mis on loodud Epsoni tindiprinteri skannimisfunktsiooniga.)


### Märkus.

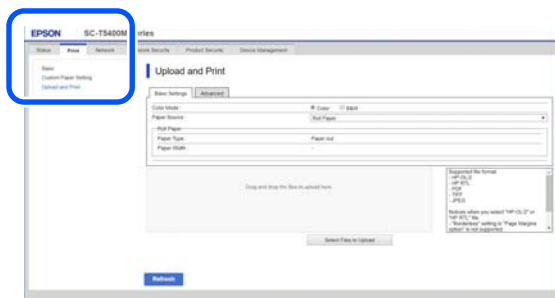
Laiendusüksuse Adobe® PostScript® 3™ abil printimise kohta vt järgmist.

☞ „Adobe® PostScript® 3™ laiendusseade” lk 78

## Erinevad printimismeetodid

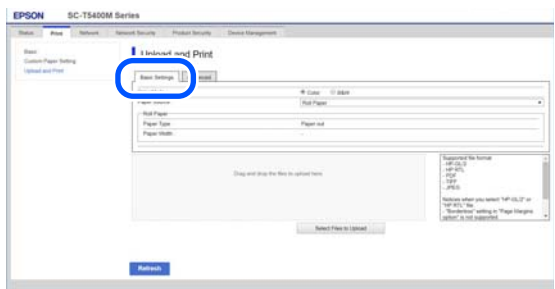
### Üleslaadimise ja printimise protseduur

- 1 Laadige paber printerisse.
- 2 Käivitage Web Config.  
 „Rakenduse Web Config kasutamine” lk 35
- 3 Avage vahekaart **prindi**, seejärel klõpsake nuppu **Upload and Print**.

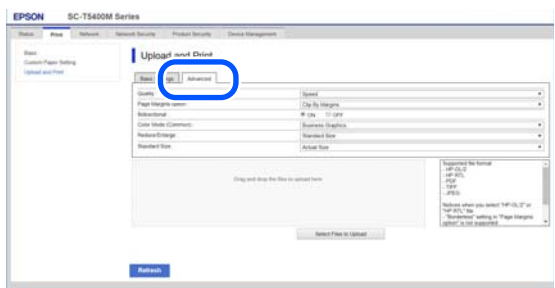


**Märkus.**  
Kui vahekaarti **prindi** ei kuvata, võtke ühendust süsteemadministraatoriga.

- 4 Määrake printimise sätteid.  
Valige värvirežiim ja paberiallikas menüüst **Põhisätteid**.



Määrake sätteid, nagu kvaliteet, suvandis **täpsem**.

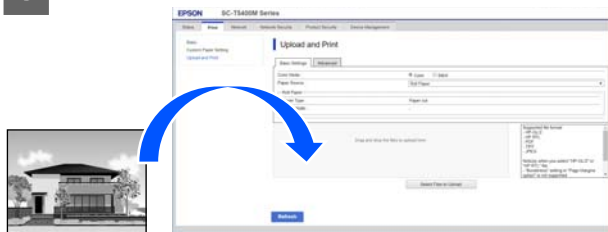


**Märkus.**

Mitme koopia printimiseks peab teil olema valikuline SSD Unit (SSD-seade). Paigaldage SSD Unit (SSD-seade) ja looge salvestusruum.

 „Salvestusruumi loomine” lk 80

- 5 Alustage printimist andmete lohistamise teel.



### Failide printimine ühiskaustast (kaustaprintimine)

#### Funktsiooni ülevaade

Failide saab valida ja printida eelnevalt installitud võrgu ühiskasutuses olevast kaustast.

Tehke ühiskausta sätteid printeri ekraanil või rakenduses Web Config.

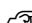
 „Ühiskausta ettevalmistamine” lk 117

Võrgukaustast/FTP-st saab printida järgmisi faile.

- JPEG
- HP-GL/2
- TIFF
- PDF (Mudelid, millel puudub Adobe® PostScript® 3™ Expansion Unit, printivad ainult andmeid, mis on loodud Epsoni tindiprinteri skannimisfunktsiooniga.)

**Märkus.**

Laiendusüksuse Adobe® PostScript® 3™ abil printimise kohta vt järgmist.

 „Adobe® PostScript® 3™ laiendusseade” lk 78

## Erinevad printimismeetodid


### Ühiskausta ettevalmistamine

#### Sätete tegemine printerist

- 1 Vajutage avakuval nuppu **Menu**.
- 2 Vajutage nuppu **General Settings — Network Settings — Advanced — Shared Folder**.  
Avaneb ühiskausta sätete ekraan.

- 3 Sisestage kõik üksused.
  - Folder Name: sisestage ühiskausta võrgutee pikkusega kuni 255 tärki.
  - User Name: sisestage kasutajanimi, mida kasutate arvutisse logimiseks.
  - Password: sisestage parool, mida kasutate arvutisse logimiseks.
- 4 Vajutage ühiskausta seadistamise lõpetamiseks nuppu **Proceed**.

#### Seadistamine rakenduses Web Config

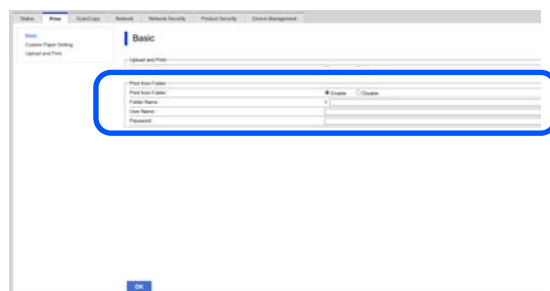
- 1 Käivitage Web Config.  
 „Rakenduse Web Config kasutamine” lk 35
- 2 Avage vahekaart **prindi**, seejärel klõpsake nuppu **Lihne**.



#### Märkus.

Kui vahekaarti **prindi** ei kuvata, võtke ühendust süsteemiadministraatoriga.

- 3 Sisestage kõik suvandi **Print from Folder** sätted.
  - Print from Folder: lubage funktsioon.
  - Kasuta nimi: sisestage ühiskausta võrgutee.
  - Kasutajanimi: sisestage kasutajanimi, mida kasutate arvutisse logimiseks.
  - Parool: sisestage parool, mida kasutate arvutisse logimiseks.
- 4 Ühiskausta sätete kinnitamiseks klõpsake nuppu **OK**.



### Kaustast printimise protseduur

Printeri ekraanil asuvast kaustast printimiseks järgige allpool toodud juhtnööre.

- 1 Vajutage avaekraanil nuppu **Network Folder**.  
Mõne aja pärast kuvatakse ühiskaustas olevate failide loend.
- 2 Valige printimiseks 1 fail.
- 3 Valige **B&W** või **Color**.  
**Täpsemate sätete (nt suurendamine ja vähendamine) kasutamine**  
Jätkake sammust 4.  
**Ilma täpsemate säteteta tegeliku suurusega printimine**  
Jätkake sammust 5.

## Erinevad printimismeetodid

### Märkus.

Mitme koopia printimiseks peab teil olema valikuline SSD Unit (SSD-seade). Paigaldage SSD Unit (SSD-seade) ja looge salvestusruum.

☞ „Salvestusruumi loomine” lk 80

## 4 Vajutage vahekaarti **Advanced**.

Saate määrata vähendamise/suurendamise määra suvandis Reduce/Enlarge. Kui määrate suvandi **Auto Fit Page** sätteks **On**, suurendatakse kujutist printimisel automaatselt nii, et see sobiks printerisse laaditud rullpaberi laiussega või paberilehe formaadiga.

Seadistage muud üksused.

### Märkus.

Kui valitud on **Page Margins option** — **Borderless**, rakendatakse HP-GL/2-failidele sätet **Clip By Margins** või **Oversize** suvandis **Menu** — **General Settings** — **Printer Settings** — **Universal Print Settings** — **Page Margins option**.

HP-GL/2-failidele saab valida sätte **Reduce/Enlarge**, kuid seda ei rakendata.

## 5 Vajutage nuppu **Print**.

## Failide printimine otse USB-mäluseadmelt

Ühendades printeriga USB-mäluseadme, saate printida sellel olevaid JPEG- ja TIFF-faile printerist otse.

Toetatud on ka PDF-failid. (Mudelid, millel puudub Adobe® PostScript® 3™ Expansion Unit, prindivad ainult andmeid, mis on loodud Epsoni tindiprinteri skannimisfunktsiooniga.)

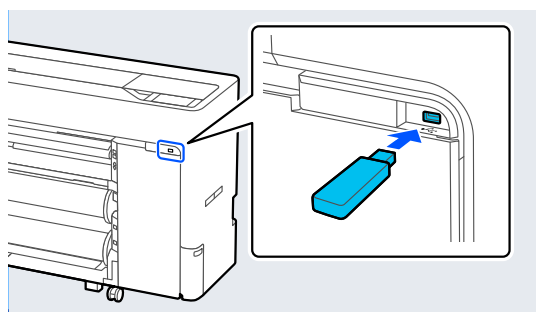
Kasutada saab USB-mäluseadmeid, mis on vormindatud failisüsteemiga FAT või exFAT. Kasutada ei saa aga USB-mäluseadmeid, millel on turvafunktsioonid, nagu paroolikaitse.

### Märkus.

Laiendusüksuse Adobe® PostScript® 3™ abil printimise kohta vt järgmist.

☞ „Adobe® PostScript® 3™ laiendusseade” lk 78

## 1 Ühendage prinditavate andmetega USB-mäluseade printeriga.



## 2 Vajutage avaekraanil nuppu **Memory Device**.

## 3 Vajutage nuppu **JPEG, TIFF, PDF** või **HP-GL/2**.

## 4 Valige printimiseks 1 fail.

### Valik JPEG

Vajutage valimiseks prinditavat failikujutist ja vajutage seejärel nuppu **Proceed to Print**. See lisab valitud kujutisele märke. Vajutage nuppu **Single View**, et suurendada valitud pilti kinnitamiseks.

### Valik TIFF või PDF

Vajutage valimiseks loendis failinime.

### Märkus.

- Printeri ekraanil ei näidata faile, mis pole vormingus JPEG, TIFF või PDF.
- Kausta- ja failinimedes olevate tärkide, mida printer ei saa kuvada, asemel kuvatakse „?”.

## 5 Valige **B&W** või **Color**.

### Täpsemate sätete (nt suurendamine ja vähendamine) kasutamine

Jätkake sammust 6.

### Ilma täpsemate säteteta tegeliku suurusega printimine

Jätkake sammust 7.

## Erinevad printimismeetodid

### Märkus.

SC-P6500DE Series / SC-P6500E Series /  
SC-T3700DE Series / SC-T3700E Series.

Valikuline SSD Unit (SSD-seade) on vajalik mitme koopial printimiseks failidest vormingus HPGL/HPGL2. Paigaldage SSD Unit (SSD-seade) ja looge salvestusruum.

 „Salvestusruumi loomine” lk 80

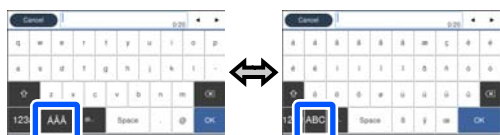
# 6

Vajutage vahekaarti **Advanced**.

Saate määrata vähendamise/suurendamise määra suvandis Reduce/Enlarge. Kui määrate suvandi **Auto Fit Page** sätteks **On**, suurendatakse kujutist printimisel automaatselt nii, et see sobiks printerisse laaditud rullpaberi laiussega või paberilehe formaadiga.

Seadistage muud üksused.

### Märkus.



Iga kord, kui vajutate järgmist ikooni all vasakul, muudetakse sisestusmeetodit, nagu allpool kirjeldatud.

AB: sisestage tähti

1#: sisestage numbreid ja sümboliteid

# 7

Vajutage väljaprintide arvu väärtust ja seejärel sisestage klahvistikukoval väljaprintide arv.

### Märkus.

Nupuga **Preview** saab prinditavat pilti vaadata (ainult JPEG, TIFF või PDF).

# 8

Vajutage nuppu **Print**.

## Värvihaldusega printimine

# Värvihaldusega printimine

## Mis on värvihaldus

Isegi samu pildindmeid kasutades võivad algkujutis ja kuvatud kujutis paista erinevatena ning prinditud tulemused võivad olla erinevad ekraanil nähtust. Selline nähtus leiab aset seoses tehniliste andmete erinevustega, kui sisendseadmed, nagu näiteks skannerid ja digikaamerad, jäädvustavad värve elektrooniliste andmetena, ning väljundseadmed, nagu näiteks kuvarid ja printerid, reprodutseerivad värve selliste värviandmete alusel. Värvihaldussüsteem on vahend sisend- ja väljundseadmete värvikonversiooni näitajate erinevuste kohandamiseks. Lisaks pilditötlusrakendustele on operatsioonisüsteemides Windows ja Mac OS olemas värvihaldussüsteem. Operatsioonisüsteemis Windows on värvihaldussüsteem ICM ja operatsioonisüsteemis Mac OS X värvihaldussüsteem ColorSync.

Värvihaldussüsteemis kasutatakse seadmetevaheliseks värvi sobitamiseks värvimääratlusfaili nimega „Profile”. (Seda faili nimetatakse ka ICC-profiiliks.) Profiili sisendseadmele kutsutakse sisendprofiiliks (või allikaprofiiliks) ja profiili väljundseadmele (nt printer) kutsutakse printeri profiiliks (või väljundprofiiliks). Igale meediumitüübile on selles printeridraiveris ettevalmistatud profiil.

Sisendseadme värvi teisenduse ala ja väljundseadme värvide taasesitusala on erinevad. Selle tulemusena eksisteerivad värvialad, mida ei õnnestu ühtima panna isegi profiiliga värvimääratluse abil. Lisaks profiilide määratlemisele määratleb värvihaldussüsteem ka teisendustingimusi aladele, kus värvi ühitamine ebaõnnestus „mudelina”. Mudeli nimi ja tüüp erineb olenevalt kasutatavast värvihaldussüsteemist.

Sisendseadme ja printeri vahel värvihaldust tehes ei saa ühitada värve prinditud tulemustel ja ekraanil. Et mõlemad värve ühitada, peate te teostama värvihalduse ka sisendseadme ja ekraani vahel.

## Värvihalduse prindisätted

Printeri printeridraiveri värvihaldusega printimist saate te teha kahel järgneval viisil.

Valige parim meetod enda kasutatava rakenduse, operatsioonisüsteemi keskkonna, printimise eesmärgi jne järgi.



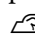
### Värvihalduse seadistamine rakenduses

See meetod on mõeldud värvihaldust toetavatest rakendustest printimiseks. Kõiki värvihalduse protsesse viib läbi rakenduse värvihaldussüsteem. See meetod on kasulik, kui te soovite erinevate operatsioonisüsteemide keskkondade vahel ühise rakenduse kasutamisel saada samasuguseid värvihaldusega printimise tulemusi.

 [„Värvihalduse seadistamine rakenduses” lk 121](#)

### Värvihalduse seadistamine printeridraiveris

Printeridraiver kasutab operatsioonisüsteemi värvihaldussüsteemi ning teostab kõiki värvihalduse protsesse. Järgmist kahte meetodit kasutades saate konfigureerida printeridraiveris värvihalduse sätteid.

- Host ICM (Hosti ICM) (Windows) / ColorSync (Mac OS X)  
Printides värvihaldust toetavatest rakendustest. See on kasulik samades operatsioonisüsteemides erinevatest rakendustest sarnaste printimistulemuste saamiseks.  
 [„Värvihaldusega printimine hosti ICM-iga \(Windows\)” lk 122](#)  
 [„Printimine värvihaldussüsteemiga ColorSync \(Mac\)” lk 123](#)
- Driver ICM (Draiveri ICM) (ainult Windows)  
See võimaldab teil teostada värvihaldusega printimist rakendustest, mis värvihaldust ei toeta.  
 [„Värvihaldusega printimine draivi ICM-iga \(Windows\)” lk 124](#)



## Värvihaldusega printimine

### Sätteprofiilid

Sätted sisendprofiilile, printeri profiilile ja mudelile (vaste leidmise meetodile) on kolmes värvihaldusega printimises erinevad, kuna nende värvihaldusmootoreid kasutatakse erinevalt. See on nii, sest värvihalduse kasutus erineb olenevalt mootorist. Tehke rakenduses või printeridraiveris seadistused alljärgnevas tabelis kirjeldatud viisil.

	Sise-ndprofiili sätted	Printeri profiili sätted	Mudeli sätted
Driver ICM (Draiveri ICM) (Windows)	Printeridraiver	Printeridraiver	Printeridraiver
Host ICM (Hosti ICM) (Windows)	Tarkvararakendus	Printeridraiver	Printeridraiver
ColorSync (Mac OS X)	Tarkvararakendus	Printeridraiver	Tarkvararakendus
Tarkvararakendus	Tarkvararakendus	Tarkvararakendus	Tarkvararakendus

Värvihaldusega printimiseks vajalikud printeri profiilid igale paberitüübile installitakse koos printeri printeridraiveriga. Saate valida profiili printeridraiveri sätete ekraanilt.

Saate valida profiili printeridraiveri sätete ekraanilt.

„Värvihaldusega printimine draivi ICM-iga (Windows)” lk 124

„Värvihaldusega printimine hosti ICM-iga (Windows)” lk 122

„Printimine värvihaldussüsteemiga ColorSync (Mac)” lk 123

„Värvihalduse seadistamine rakenduses” lk 121

## Värvihalduse seadistamine rakenduses

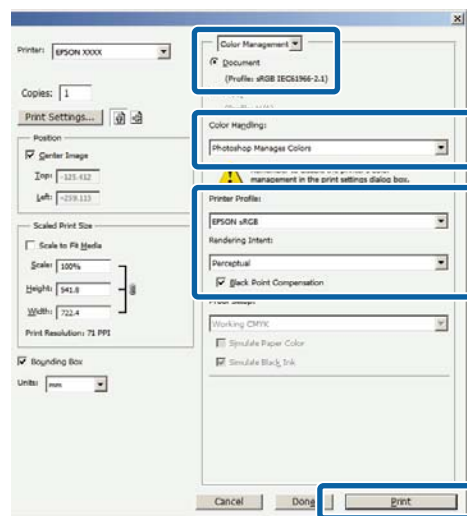
Printige, kasutades värvihaldusfunktsiooniga rakendusi. Tehke rakenduses värvihaldussüsteemi seadistused ning muutke printeridraiveri värvireguleerimise funktsioon kehtetuks.

1 Tehke rakenduses värvihalduse seadistused.

Rakenduse Adobe Photoshop CS5 seadistusnäide

Avage dialoogiboks Print (Prindi).

Valige **Color Management (Värvihaldus)** ja seejärel **Document (Dokument)**. Valige **Photoshop Manages Colors (Photoshop haldab värve)** suvandis **Color Handling (Värvihaldus)**, valige **Printer Profile (Printeri profiil)** ja **Rendering Intent (Viimistluse kavatus)** ning klõpsake seejärel nuppu **Print (Prindi)**.



2 Avage printeridraiveri sättekuvat (Windows) või prindikuvat (Mac).

Tehke printeridraiveri seadistused.

### Windows

„Peamised printimisviisid (Windows)” lk 70

### Mac

„Peamised printimisviisid (Mac)” lk 73

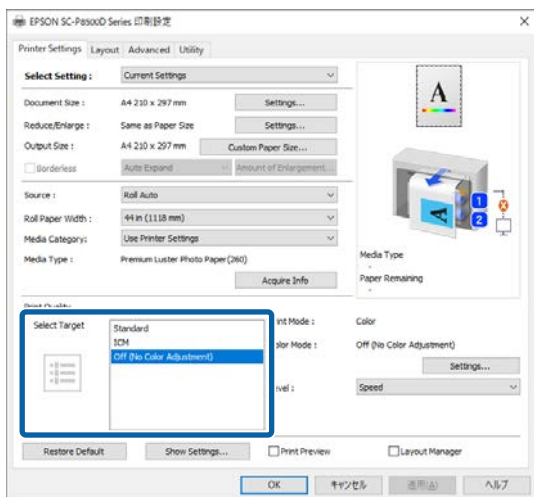
## Värvihaldusega printimine

3

Lülitage värvihaldus välja.

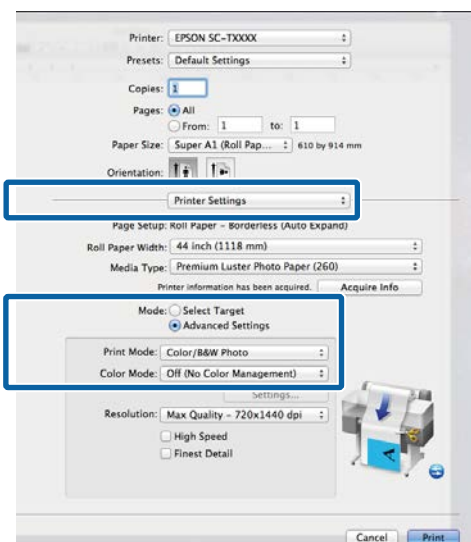
### Windows

Eemaldage valik **Simple Settings** suvandis **Print Quality (Prindikvaliteet)** aknas **Printer Settings (Printeri sätted)** ja valige seejärel **No Color Management (Ilma värvihalduseta)**.



### Mac

Valige loendist **Printer Settings (Printeri sätted)** ja seejärel **Advanced Settings (Täpsemad sätted)** suvandis **Mode Settings (Režiimi sätted)**. Lisaks seadke suvandi **Color Mode (Värvirežiim)** sätteks **Off (No Color Adjustment) (Väljas (värvi reguleerimiseta))**.



4

Kontrollige teisi sätteid ning alustage printimist.

## Värvihalduse seadistamine printeridraiveris

### Värvihaldusega printimine hosti ICM-iga (Windows)

Kasutage pilte, millele on manustatud sisendi profiil. Rakendus peab samuti toetama ICM-i.

1

Määrake rakendust kasutades värvihaldussätteid.

Määrake olenevalt rakenduse tüübist sätteid alljärgneva tabeli järgi.

Adobe Photoshop CS3 või uuem  
Adobe Photoshop Elements 6 või uuem  
Adobe Photoshop Lightroom 1 või uuem

Operatsioonisüsteem	Värvihaldussätted
Windows 11, Windows 10, Windows 8.1, Windows 8, Windows 7, Windows Vista	Printer Manages Colors (Värve haldab printer)
Windows XP (Service Pack (Hoolduspakett) 2 või uuem ja .NET 3.0 või uuem)	No Color Management (Ilma värvihalduseta)
Windows XP (muu peale eespool toodute)	No Color Management (Ilma värvihalduseta)

Muudes rakendustes valige **No Color Management (Ilma värvihalduseta)**.

#### Märkus.

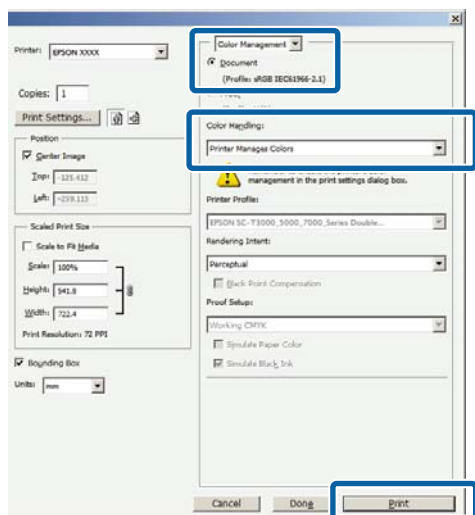
Teavet toetatud platvormide kohta vaadake vastava rakenduse veebisaidilt.

Rakenduse Adobe Photoshop CS5 seadistusnäide

Avage dialoogiboks Print (Prindi).

## Värvihaldusega printimine

Valige **Color Management (Värvihaldus)** ja seejärel **Document (Dokument)**.  
Valige **Printer Manages Colors (Värve haldab printer)** suvandi **Color Handling (Värvihaldus)** sätteks ning klõpsake seejärel nuppu **Print (Prindi)**.

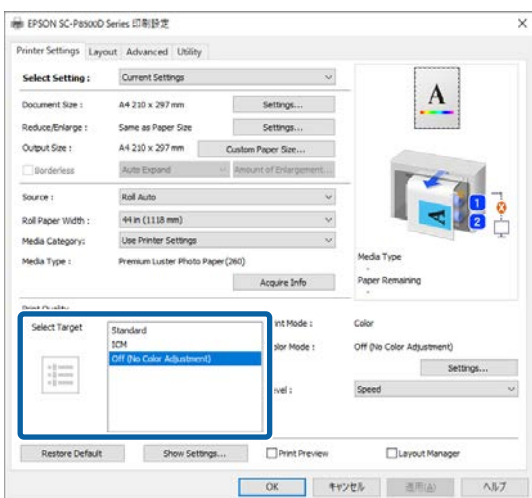


Kui kasutate rakendusi, millel pole värvihaldusfunktsiooni, alustage sammust 2.

2

Eemaldage valik **Simple Settings** suvandis **Print Quality (Prindikvaliteet)** printeridraiveri aknas **Printer Settings (Printeri sätted)**, valige **ICM** ja klõpsake seejärel nuppu **Settings (sätted)**.

„Peamised printimisviisid(Windows)” lk 70



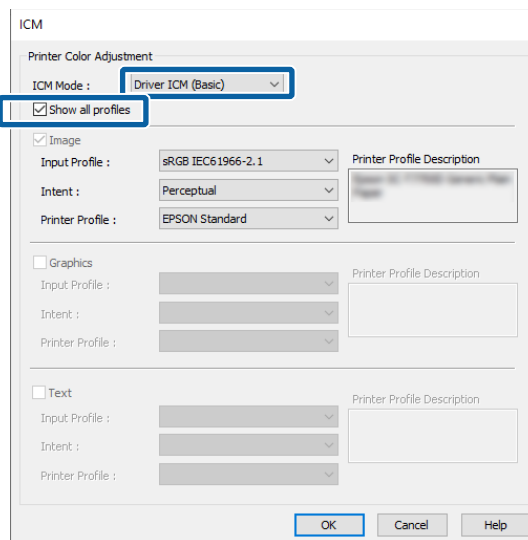
3

Valige suvandist **Printer Color Adjustment ICM Mode (ICM-režiim)**.

Täpsema teabe saamiseks vaadake printeridraiveri abi.

Kui valite aknas **Printer Settings (Printeri sätted)** suvandis **Media Type (Meediumitüüp)** Epsoni originaalpaberi, määratakse automaatselt paberile vastav printeri profiil ja see kuvatakse veerus **Printer Profile Description (Printeri profiili kirjeldus)**.

Profiili muutmiseks valige märkeruut **Show all profiles**.



4

Kontrollige teisi sätteid ning alustage printimist.

## Printimine värvihaldussüsteemiga ColorSync (Mac)

Kasutage pilte, millele on manustatud sisendi profiil. Rakendus peab samuti toetama ColorSynci.

### Märkus.

Rakendusest olenevalt ei pruugi värvihaldusega printimine utiliidiga **ColorSync** olla toetatud.

1

Keelake rakenduses värvihalduse funktsioonid.

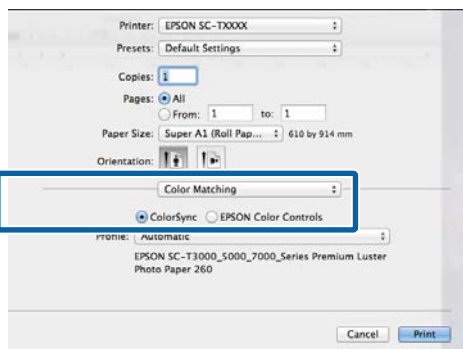
2

Avage prindikuva.

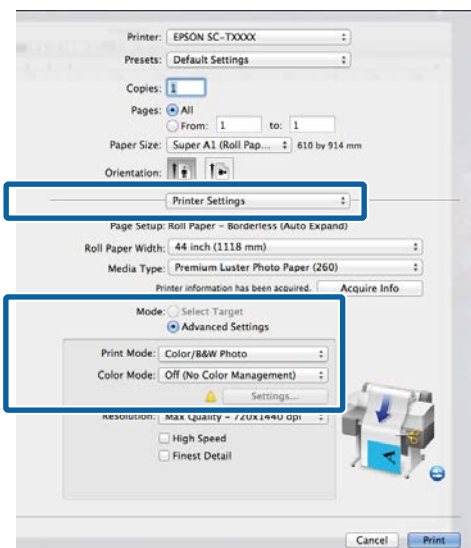
„Peamised printimisviisid(Mac)” lk 73

## Värvihaldusega printimine

- 3** Valige loendist **Color Matching (Värvisobitus)** ja klõpsake seejärel valikut **ColorSync**.



- 4** Valige loendist **Printer Settings (Printeri sätted)** ja seejärel **Advanced Settings (Täpsemad sätted)** suvandis **Mode Settings (Režiimi sätted)**. Lisaks seadke suvandi **Color Mode (Värvirežiim)** sätteks **Off (No Color Adjustment) (Väljas (värvi reguleerimiseta))**.



- 5** Kontrollige teisi sätteid ning alustage printimist.

## Värvihaldusega printimine draivi ICM-iga (Windows)

Printer kasutab värvihalduse teostamiseks oma enda printeri profiile. Võite kasutada järgmisi kahe värvi parandamise meetodeid.

- Driver ICM (Basic) (Draiveri ICM (põhiline))  
Valige kogu pildiantmete töötlemiseks üks profiilidest ja eesmärkidest.

- Driver ICM (Advanced) (Draiveri ICM (täiustatud))  
Printeridraiver teeb vahet pildiantmete aladel **Image (Kujutis)**, **Graphics (Graafika)** ja **Text (Tekst)** ning määrab igale kolmest alast erineva profiili ja kavatsuse.

### Kasutades värvihaldusfunktsiooniga rakendusi

Seadistage rakendust kasutades värvi töötlemine enne printeridraiveri seadistamist.

Määrake olenevalt rakenduse tüübist sätteid alljärgneva tabeli järgi.

Adobe Photoshop CS3 või uuem  
Adobe Photoshop Elements 6 või uuem  
Adobe Photoshop Lightroom 1 või uuem

Operatsioonisüsteem	Värvihaldussätted
Windows 11, Windows 10, Windows 8.1, Windows 8, Windows 7, Windows Vista	Printer Manages Colors (Värve haldab printer)
Windows XP (Service Pack (Hoolduspakett) 2 või uuem ja .NET 3.0 või uuem)	
Windows XP (muu peale eespool toodute)	No Color Management (Ilma värvihalduseta)

Muudes rakendustes valige **No Color Management (Ilma värvihalduseta)**.

#### Märkus.

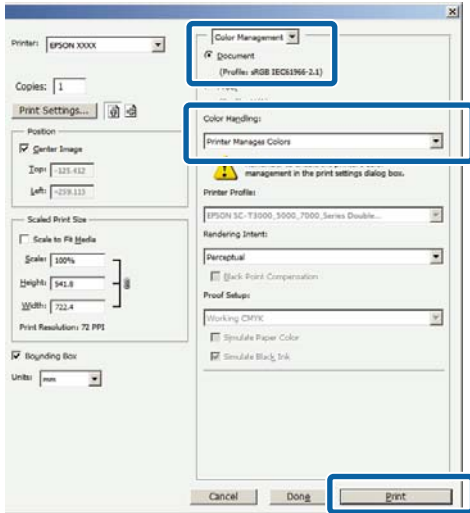
Teavet toetatud platvormide kohta vaadake vastava rakenduse veebisaidilt.

Rakenduse Adobe Photoshop CS5 seadistusnäide

Avage dialoogiboks Print (Prindi).

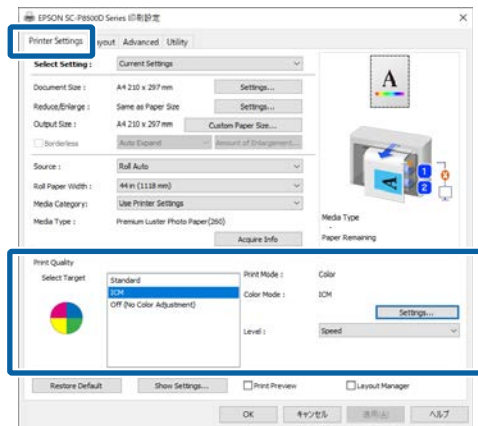
## Värvihaldusega printimine

Valige **Color Management (Värvihaldus)** ja seejärel **Document (Dokument)**. Valige **Printer Manages Colors (Värve haldab printer)** suvandi **Color Handling (Värvihaldus)** sätteks ning klõpsake seejärel nuppu **Print (Prindi)**.

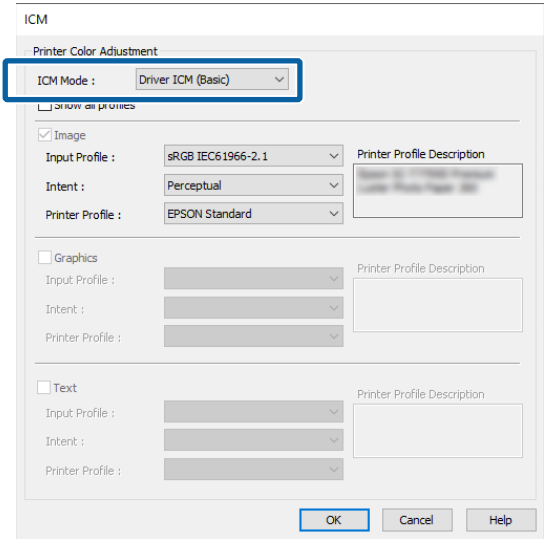


1 Valige printeridraiveri aknas Printer Settings (Printeri sätted) **ICM** suvandis **Print Quality (Prindikvaliteet)** ja klõpsake seejärel nuppu **Settings (sätted)** jaotises **Color Mode (Värvirežiim)**.

📖 „Peamised printimisviisid(Windows)” lk 70



2 Valige aknas ICM suvandis **ICM Mode (ICM-režiim)** kas **Driver ICM (Basic) (Draiveri ICM (põhiline))** või **Driver ICM (Advanced) (Draiveri ICM (täiustatud))**.



Kui valite **Driver ICM (Advanced) (Draiveri ICM (täiustatud))**, saate määratleda iga kujutise profiile ja eesmärke eraldi, nagu näiteks foto-, graafika- ja tekstiandmeid.

Mudel	Selgitus
Saturation (Küllastus)	Hoiab olemasoleva küllastuse muutmatuna ning teisendab andmed.
Perceptual (Tunnetuslik)	Teisendab andmed, nii et tulemuseks oleks visuaalselt loomulikum kujutis. Seda funktsiooni kasutatakse, kui kujutiseandmetes on kasutatud laiem värvigamma.
Relative Colorimetric (Relatiivkolorimeetria)	Teisendab andmed nii, et algandmetes olev värvigamma ja valge punkti (ehk värvi temperatuuri) koordinaatide valik ühtiks nende vastavate prindikkoordinaatidega. Seda funktsiooni kasutatakse paljudes värvisobituse tüüpides.
Absolute Colorimetric (Absoluutkolorimeetria)	Määrab absoluutsed värvigamma koordinaadid nii originaali kui prindandmete jaoks ja teisendab andmed. Seetõttu ei teostata värvitooni kohandust ühelgi valgel punktil (või värvitemperatuuril) originaal-ega prindandmetele. Seda funktsiooni kasutatakse eriotstarvetel nagu logode värviprindiks.

## Värvihaldusega printimine


- 
- 
- 3** Kontrollige teisi sätteid ning alustage printimist.

## Printeri draiveri kasutamine (Windows)

# Printeri draiveri kasutamine (Windows)

## Seadistusvaate kuvamine

Printeridraiverile pääsete ligi järgmiste meetoditega:

- Windowsi rakendustest  
 „Ääristeta printimise meetodite tüübid” lk 99
- Start-nupust

## Start-nupust


Järgige allpool toodud samme, kui täpsustate rakenduste ühiseid sätteid või hooldate printerit funktsioonidega nagu Print Head Nozzle Check (Prindipea düüside kontroll) või Print Head Cleaning (Prindipea puhastus).

- 1** Klõpsake **Control Panel (Juhtpaneel)** ikooni **Hardware and Sound (Riistvara ja heli)** ning seejärel valige suvand **View devices and printers (Kuva printerid ja seadmed)**.

**Windows 11/10/8.1/8/7**

Klõpsake nuppu **Hardware and Sound (Riistvara ja heli)** (või **Hardware (Riistvara)**) ning seejärel **View devices and printers (Kuva printerid ja seadmed)** (või **Devices and Printers (Seadmed ja printerid)**).

**Windows Vista puhul**

Klõpsake , **Control Panel (Juhtpaneel)**, **Hardware and Sound (Riistvara ja heli)** ning seejärel **Printer**.

**Windows XP puhul**

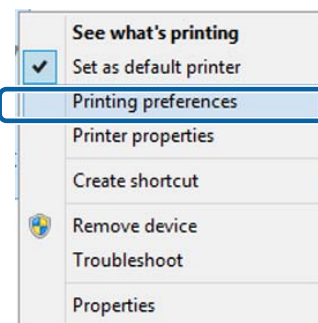
Klõpsake **Start (Alusta)**, **Control Panel (Juhtpaneel)**, **Printers and Other Hardware (Printerid ja muu riistvara)** ning seejärel **Printers and Faxes (Printerid ja faksid)**.

### Märkus.

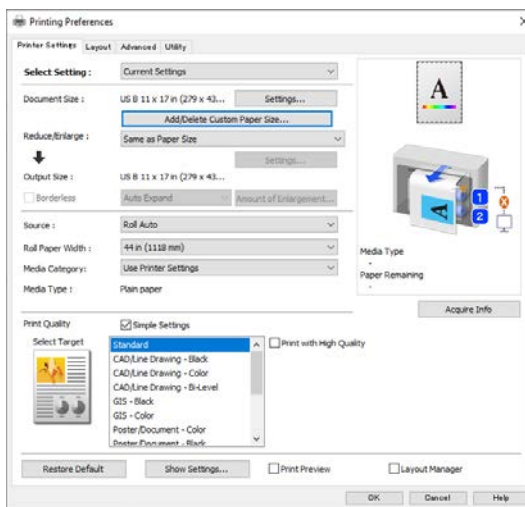
Kui teie Windows XP Control Panel (Juhtpaneel) on režiimis **Classic View (Klassikaline vaade)**, klõpsake nuppu **Start (Alusta)**, **Control Panel (Juhtpaneel)** ja seejärel **Printers and Faxes (Printerid ja faksid)**.

**2**

Paremklõpsake printeri ikoonil ning klõpsake suvandit **Printing preferences (Prindieelistused)**.



Kuvatakse printeridraiveri sätete ekraan.



Tehke vajalikud seadistused. Nendest seadistustest saavad printeridraiveri vaikimisi seadistused.

## Printeri draiveri kasutamine (Windows)

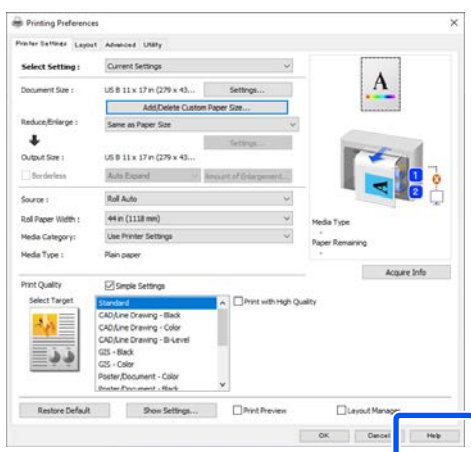
# Spikri kuvamine

Printeridraiveri spikrile pääsete ligi järgmiste meetoditega.

- Klõpsake **Help** (Spikker)
- Paremklopsake elementi, mida te soovite kontrollida ja kuvada

## Kuvamiseks klõpsake nuppu Spikker


Spikri kuvamisel saate te sisulehte või märksõnaotsingut kasutades abi lugeda.



## Paremklopsake elementi, mida te soovite kontrollida ja kuvada

Paremklopsake üksusel ning klõpsake käsku **Help** (Spikker).

### Märkus.

Klõpsake operatsioonisüsteemi Windows XP tiitribal nuppu  ja klõpsake seejärel üksust, mille spikrit näha soovite.



## Printeri draiveri kasutamine (Windows)

# Printeridraiveri kohandamine

Saate soovi kohaselt salvestada seadistusi ja muuta ekraaniüksusi.

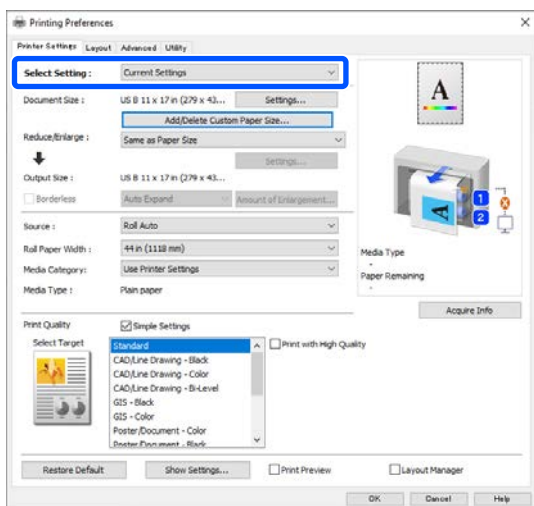
## Erinevate seadistuste oma valitud seadistustena salvestamine

Saate salvestada kõik printeridraiveri sätted, kasutades menüüd Select Setting. Lisaks sellele on menüüs Select Setting (Vali sätted) juba saadaval soovitatavad sätted erinevateks kasutusteks.

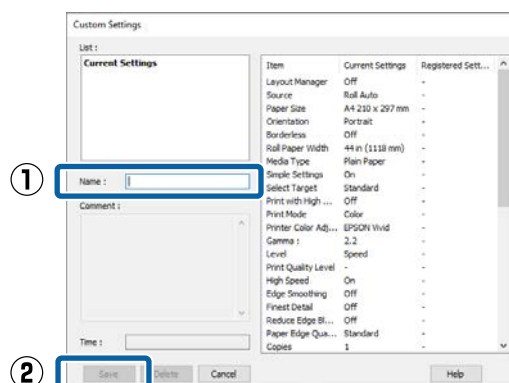
See võimaldab teil mugavalt laadida sätteid, mis on salvestatud menüüs Select Setting ja printida korduvalt täpselt samu sätteid kasutades.

**1** Seadistage kõik üksused aknas **Printer Settings (Printeri sätted)** ja lehekülje häälestuse aknas, mida soovite salvestada valitud sätetena.

**2** Valige **Select Setting — Custom Settings (Kohandatud sätted)**.



**3** Kui sisestate nime väljale **Name (Nimi)** ja klõpsate **Save (Salvesta)**, salvestatakse loendisse **List (Loend)**.



Salvestatud sätteid saate laadida valikust **Select Setting** aknas Printer Settings (Printeri sätted).

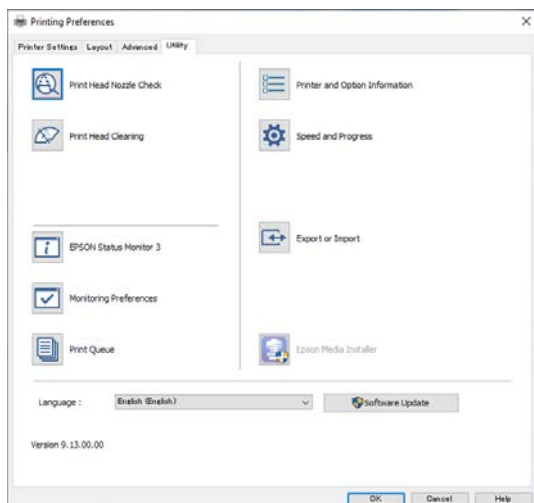
### Märkus.

- Võite salvestada kuni 100 seadistust.
- Valige sätted, mida soovite kustutada, ja klõpsake seejärel **Delete (Kustuta)**.

## Printeri draiveri kasutamine (Windows)

# Vahekaardi Uutiliit ülevaade

Printeridraiveri vahekaardilt **Utility (Uutiliit)** saate käivitada järgmisi hooldusfunktsioone.



### Print Head Nozzle Check (Prindipea düüside kontroll)

See funktsioon prindib välja pihustite kontrollmusteri, et kontrollida, kas prindipea pihustid on ummistunud.

Kui te täheldate väljaprintidel triipe või vahesid, puhastage pihustitest ummistuse eemaldamiseks prindipea.

☞ „Prindipea pihusti kontroll” lk 178

### Print Head Cleaning (Prindipea puhastus)

Kui te näete väljatrükkidel triipe või vahesid, puhastage pea. Puhastab prindipea pinna printi kvaliteedi parandamiseks.

☞ „Prindipea puhastus” lk 179

### EPSON Status Monitor 3

Teil on võimalik kontrollida arvutiekraanilt printeri olekut, näiteks allesoleva tindi taset ja tõrketeateid.

### Monitoring Preferences (Seire-eelistused)

Võite valida tõrketeadete kuvamise aknas EPSON Status Monitor 3 või lisada utiliidi ikooni otsetee asukohta taskbar (tegumiriba).

#### **Märkus.**

Kui valite aknas **Monitoring Preferences (Seire-eelistused)** otseteeikooni, kuvatakse utiliidi otseteeikoon operatsioonisüsteemis Windows asukohas taskbar (tegumiriba).

Paremklõpsates ikoonil saate te kuvada järgmise menüü ning valida hooldusfunktsioone.

EPSON Status Monitor 3 käivitub, kui kuvatud menüüs klõpsatakse printeri nimele.



### Print Queue (Printimisjärjek.)

Võite kuvada kõiki ootel olevate tööde loendi.

Prindijärjekorra vaates saate vaadata teavet printimist ootavate andmete kohta, neid töid kustutada ja uuesti printida.

### Printer and Option Information (Printeri ja suvandi teave)

Kui printerile on seatud juurdepääsukontroll, saate registreerida kasutaja teabe seaded.

### Speed and Progress

Te võite anda printeri põhitoeiminguetele erinevaid funktsioone.

### Export or Import

Ekspordib või impordib kõik printeridraiveri seaded faili või failist. Saate luua sama printeri draiveri keskkonna mitmes arvutis, mis on kasulik, kui soovite printida samade seadete abil.

### Epson Media Installer

Kui soovitud paberi teavet juhtpaneelil või draiveris ei kuvata, saate lisada paberi teabe Internetist.


## Printeri draiveri kasutamine (Mac)

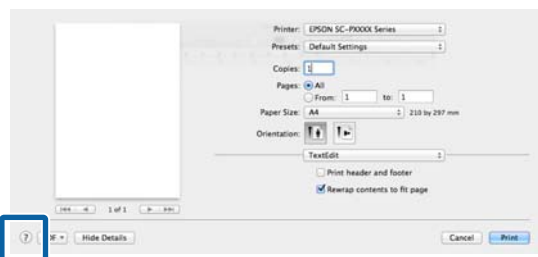
# Printeri draiveri kasutamine (Mac)

## Seadistusvaate kuvamine

Printeridraiveri seadistuse vaate kuvamisviis võib erineda olenevalt opsüsteemist või rakendusest.

## Spikri kuvamine

Spikri kuvamiseks klõpsake printeridraiveri seadistuse vaates nuppu .



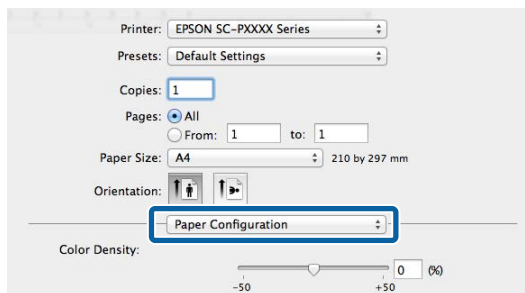
## Suvandi Presets (Eelsätted) kasutamine

Tindi tihedust saab kasutatava paberitüübi järgi reguleerida ning tehtud sätted saab tulevikus kasutamiseks salvestada.

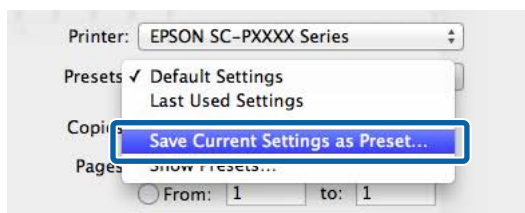
## Salvestamine: Presets (Eelsätted)

**1** Määrake kõik suvandi Paper Size (Paberiformaat) ja printimise sätted, mida soovite eelsätetena salvestada.

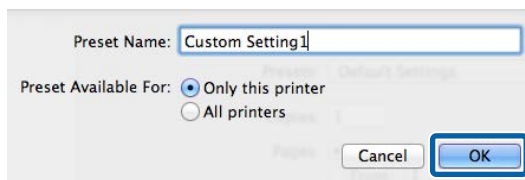
Valige loendist **Paper Configuration** ja määrake tindi tihedus kasutatava paberi järgi.



**2** Klõpsake nuppu **Save Current Settings as Preset...** (Salvesta kehtivad sätted eelsätetena...) jaotises **Presets (Eelsätted)**.



**3** Sisestage nimi ja klõpsake seejärel nuppu **OK**.



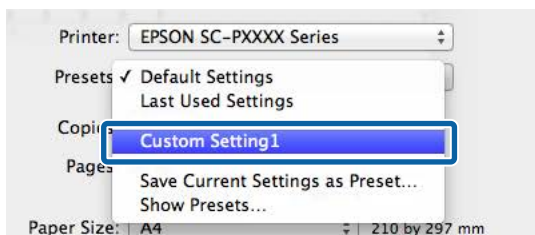
### Märkus.

Kui te valite sätte **All printers (Kõik printerid)** suvandis **Target Presets (Eelsättesiht)**, saate valida salvestatud üksust Presets (Eelsätted) kõigist arvutisse installitud printeridraiveritest.

Sätted salvestatakse üksusse **Presets (Eelsätted)**.

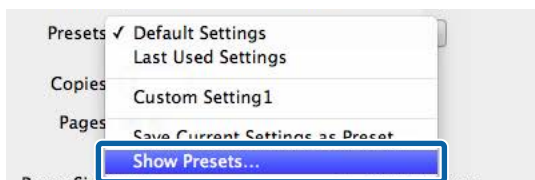
## Printeri draiveri kasutamine (Mac)

Nüüd saate valida üksusse **Presets (Eelsätted)** salvestatud sätteid.

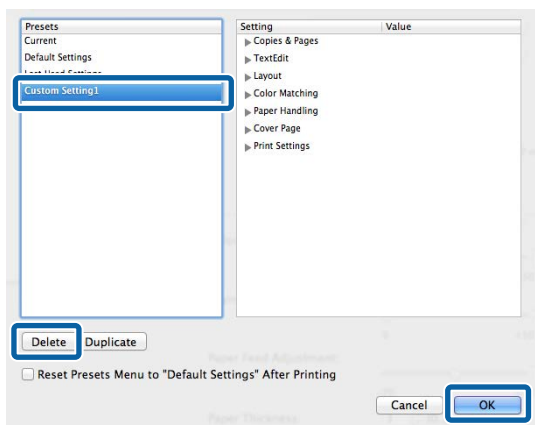


## Kustutamine: Presets (Eelsätted)

- 1 Klõpsake nuppu **Show Presets...** (Kuva eelsätted...) jaotises **Presets (Eelsätted)** aknas Print (Prindi).



- 2 Valige sätted, mida soovite kustutada, klõpsake nuppu **Delete (Kustuta)** ja klõpsake seejärel nuppu **OK**.



## Kasutamine: Epson Printer Utility 4

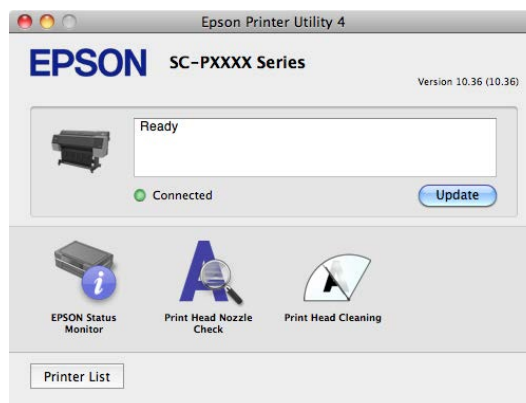
Hooldustoiminguid, nagu pihustikontroll ja prindipea puhastus, saab teha rakenduses Epson Printer Utility 4. Uutiliit installitakse printeridraiveri installimisel automaatselt.

## Uutiliidi Epson Printer Utility 4 käivitamine

- 1 Klõpsake Apple'i menüüs nuppu **System Preferences (Süsteemieelistused) — Printers & Scanners (Printerid ja skannerid)** (või **Print & Fax (Printimine ja faksimine)**).
- 2 Valige printer ja klõpsake nuppu **Options & Supplies (Suvandid ja tarvikud) — Utility (Uutiliit) — Open Printer Utility (Ava printeriutiliit)**.

## Tarkvara Epson Printer Utility 4 funktsioonid

Tarkvaraga Epson Printer Utility 4 on teil võimalik läbi viia järgmisi hooldusfunktsioone.



### EPSON Status Monitor

Teil on võimalik kontrollida arvutiekraanilt printeri olekut, näiteks allesoleva tindi taset ja tõrketeteid.

### Print Head Nozzle Check (Prindipea düüside kontroll)

See funktsioon prindib välja pihustite kontrollmusteri, et kontrollida, kas prindipea pihustid on ummistunud.

## Printeri draiveri kasutamine (Mac)

Kui te täheldate väljaprintidel triipe või vahesid, puhastage pihustitest ummistuse eemaldamiseks prindipea.

 „Prindipea pihusti kontroll” lk 178

### **Print Head Cleaning (Prindipea puhastus)**

Kui te näete väljatrükkidel triipe või vahesid, puhastage pea. Puhastab prindipea pinna prindi kvaliteedi parandamiseks.

 „Prindipea puhastus” lk 179

**Kopeerimine (ainult SC-P8500DM Series / SC-T7700DM Series / SC-T5700DM Series)**

# Kopeerimine (ainult SC-P8500DM Series / SC-T7700DM Series / SC-T5700DM Series)

## Dokumentide skannerisse asetamine

Saate laadida ühe dokumendi.

Dokumentide formaadid ja paberitüübid, mida saab või ei saa laadida, on järgmised.

**Oluline.**

*Kui laaditakse tolmuga kaetud dokument, võib tolm skanneri sisse kleepuda ja vähendada kopeeritud või skannitud kujutiste kvaliteeti. Eemaldage dokumendilt tolm, enne kui selle skannerisse laadite.*

## Laaditavate dokumentide formaadid

Originaali suurus : Max 914,4 × 30 480 mm

: Min 148,0 × 148,0 mm

Dokumendi paksus : 0,06 kuni 0,8 mm

### Kopeerimine

Värviline/mustvalge

Prindikvaliteet	Kallutuse korrigeerimisega	Kallutuse korrigeerimata
Väga hea	2747 mm	
Hea	2747 mm	

Prindikvaliteet	Kallutuse korrigeerimisega	Kallutuse korrigeerimata
Kiirus	5494 mm	
Tömmis	5494 mm	

### Skannimine

TIFF: monokromaatiline binaarne (mustvalge)

Väljunderaldusvõime	Kallutuse korrigeerimisega	Kallutuse korrigeerimata
600 dpi	2749 mm	30 480 mm
400 dpi	4129 mm	30 480 mm
300 dpi	5509 mm	30 480 mm
200 dpi	8269 mm	30 480 mm

JPEG: värviline/mustvalge

Väljunderaldusvõime	Kallutuse korrigeerimisega	Kallutuse korrigeerimata
600 dpi	2747 mm	2747 mm
400 dpi	4120 mm	4120 mm
300 dpi	5494 mm	5494 mm
200 dpi	8241 mm	8241 mm

PDF: värviline/mustvalge

Väljunderaldusvõime	Kallutuse korrigeerimisega	Kallutuse korrigeerimata
600 dpi	2747 mm	2747 mm
400 dpi	4120 mm	4120 mm
300 dpi	5494 mm	5494 mm
200 dpi	8241 mm	8241 mm

## Laaditavad paberitüübid


- Tavapaber
- Ringluspaber
- Kaetud paber

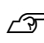
## Kopeerimine (ainult SC-P8500DM Series / SC-T7700DM Series / SC-T5700DM Series)

- Kopeerpaber
- Kile
- Valguskoopiapaber
- Prinditav kartong
- Kandekile

### Oluline.

Kui laaditud on kopeerpaber, ei tuvasta printer laiust automaatselt. Valige juhtpaneelil säte **Original Size** või **Scan Size**.

 „Copy (ainult SC-P8500DM Series / SC-T7700DM Series / SC-T5700DM Series)” lk 168

 „Scan (ainult SC-P8500DM Series / SC-T7700DM Series / SC-T5700DM Series)” lk 169

## Dokumendid, mida ei saa laadida

Ärge laadige järgmisi originaale. Selle ettevaatusabinõu eiramine võib kaasa tuua paberiummistuse printeris või printerit kahjustada.

- Köidetud originaalid
- Paindunud originaalid
- Süsinikust tagaküljega originaalid
- Originaalid, mis on kinnitatud klambrite, kirjaklambrite või liimiga
- Originaalid, milles on palju auke, nagu kaustiku lahtised lehed
- Originaalid, mille kuju on tavatu või mis on vale nurga all lõigatud
- Originaalid, millele on kinnitatud fotod, kleebised või sildid
- Läbipaistvad originaalid
- Lääkivad originaalid
- Kulunud originaalid
- Rebenenud originaalid

## Kui laadite dokumente, mis on õhukesed, kergesti purunevad või mida te ei taha kahjustada

Kasutage õhukeste dokumentide ja dokumentide, mida te ei taha kahjustada, jaoks valikulist kandekilet.

 „Lisaseadmed ja kulumaterjalid” lk 222

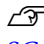

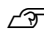
### Oluline.

Märkused kandekile kasutamise kohta

Kui skannite kandekilet kasutades, võib skannitud tulemusele jääda paberi värv (taustvärv) või kortsuvarjud.

Kui see on probleemiks, proovige teha kohandusi suvandis **Remove Background**.

Tausta eemaldamine

- Kopeerimisel  
Valige avakuval **Copy — Advanced — Image Quality — Remove Background — Auto — Off** ja määrake seejärel kohandusväärtuseks positiivne väärtus vahemikus -4 kuni 4.  
 „Copy (ainult SC-P8500DM Series / SC-T7700DM Series / SC-T5700DM Series)” lk 168
- Skannimisel ja salvestamisel meilile või kausta  
Valige avakuval **Scan** ja seejärel olenevalt sihtkohast kas **Email** või **Network Folder/FTP**.  
Valige **Scan Settings — Image Quality — Remove Background — Auto — Off** ja määrake seejärel kohandusväärtuseks positiivne väärtus vahemikus -4 kuni 4.  
 „Scan (ainult SC-P8500DM Series / SC-T7700DM Series / SC-T5700DM Series)” lk 169
- Skannitud andmete salvestamisel välisele mäluseadmele  
Valige avakuval **Scan — To Memory Device — Advanced — Image Quality — Remove Background — Auto — Off** ja määrake seejärel kohandusväärtuseks positiivne väärtus vahemikus -4 kuni 4.  
 „Scan (ainult SC-P8500DM Series / SC-T7700DM Series / SC-T5700DM Series)” lk 169

## Kopeerimine (ainult SC-P8500DM Series / SC-T7700DM Series / SC-T5700DM Series)

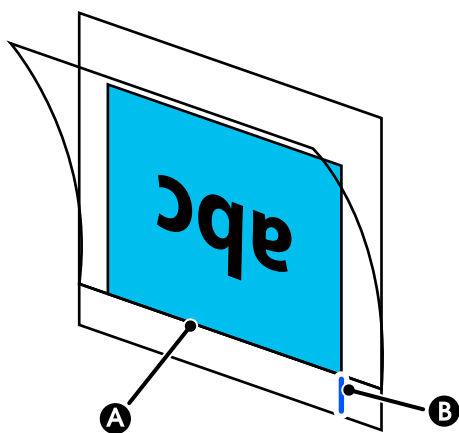
### Dokumendid, millega tuleb kasutada kandekilet

- ❑ Väärtselikud dokumendid, mida te ei taha kahjustada (laenatud dokumendid, põhikoopiad, vanad joonised, ajaloolised kaardid, kunstiteosed jmt)
- ❑ Õrna pinnaga dokumendid ja materjalid (kollaažid, ajalehed, riisipaber, õlimaalid jmt)
- ❑ Läbipaistev ja poolläbipaistev kile

### Märkused dokumentide kandekillesse paigutamise kohta

Sisestage dokument näidatud moel kandekillesse.

- ❑ Sisestage dokument nii, et skannitav külg oleks pööratud läbipaistva lehe poole.
- ❑ Joondage dokumendi ülaseriv kandekile osaga **A**.
- ❑ Joondage dokumendi külg joonega **B**.



#### **!** Oluline.

Kui laaditud on kandekile, ei tuvasta printer laiust automaatselt. Valige juhtpaneelil säte **Original Size** või **Scan Size**. Või määrake suvandi **Top Offset** sätteks 19 mm.

☞ „Copy (ainult SC-P8500DM Series / SC-T7700DM Series / SC-T5700DM Series)” lk 168

☞ „Scan (ainult SC-P8500DM Series / SC-T7700DM Series / SC-T5700DM Series)” lk 169

## Kopeerimine

#### **!** Oluline.

- ❑ Kui originaal kipub koolduma, laadige originaal pärast kooldunud koha sirgendamist.
- ❑ Siluge originaalist kortsud välja ja laadige see seejärel.

#### Märkus.

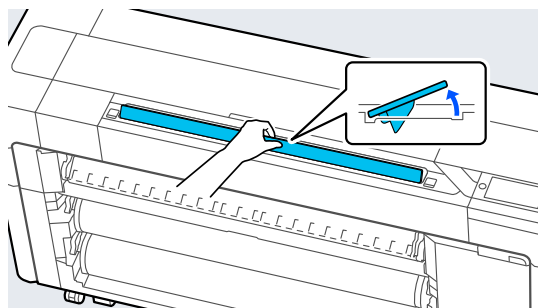
Kui dokument on pikem kui 1 meeter, toetage dokumenti käega, et see ei läheks söötmise ajal kaldu.

- 1 Laadige paber printerisse ja määrake seejärel laaditud paberi sätteid.

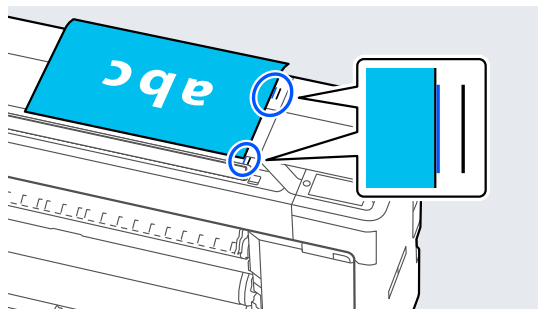
☞ „Laaditud paberi seadistamine” lk 57

- 2 Puudutage avakuval nuppu **Copy**.

Skanneripesa avaneb automaatselt. Kui see ei avane, pange käsi selle avamiseks joonisel näidatud kohta.



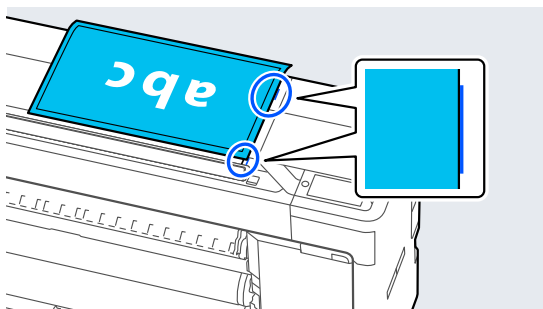
- 3 Tavalise skannimise ajal (ilma kandekileta) tuleks dokumendi parempoolne serv joondada joonisel näidatud kohaga.



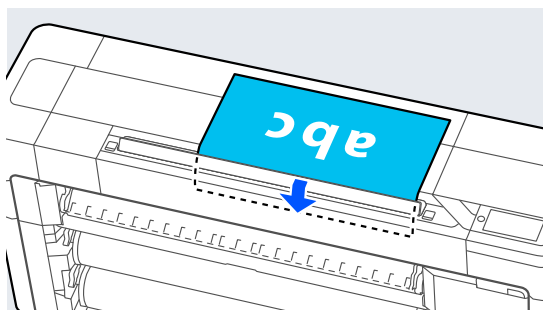


## Kopeerimine (ainult SC-P8500DM Series / SC-T7700DM Series / SC-T5700DM Series)

Kandekilega skannimise ajal tuleks dokumendi parempoolne serv joondada joonisel näidatud kohaga.



- 4** Sisestage dokument skanneripessa skannitav külg ülespoole suunatult.



### Märkus.

Pange skanneri servajuhik hoiuasendisse, kui vaja on avada skanneri kaas. Kui dokumenti ei söödeta sirgelt, kasutage skanneri servajuhikut.



Pärast laadimist



- 5** Määrake menüüs **Basic Settings** suvandite Color, Print Quality, Density ja Reduce/Enlarge sätteid.

Kui muudate täpsemaid sätteid, nagu Original Type, siis valige sätteid menüüs **Advanced**.

Kui kasutate valikulist kandekilet, peate menüüs **Advanced** valima järgmised sätteid.

- Määrake kasutaja määratletud formaadiks **Original Size**.
- Määrake suvandi **Top Offset** sätteks 19 mm.

- 6** Vajutage väljaprintide arvu väärtust ja seejärel sisestage klahvistikukval väljaprintide arv.

- 7** Vajutage nuppu **Copy**, et alustada dokumendi skannimist.

### Oluline.

Ärge vajutage kopeerimise ajal skanneri kaane peale ega asetage midagi selle peale.

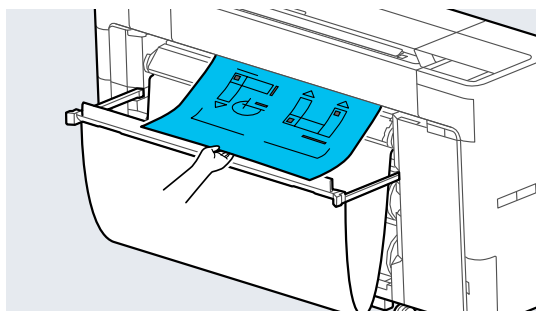
Vastasel korral võib kopeeritud tulemus olla moonutatud või võib originaal kinni jääda.

Enam kui 1 m pikkuste dokumentide kaldumise vältimiseks tuleb neid skannimise ajal mõlema käega suunata.



- 8** Eemaldage pärast skannimise lõpetamist originaal.

Hoidke originaal kinni ja vajutage ekraanil nuppu **OK**, seejärel eemaldage originaal.



Printimine algab pärast seda, kui originaal on täielikult eemaldatud.

## Skannimine (ainult SC-P8500DM Series / SC-T7700DM Series / SC-T5700DM Series)

# Skannimine (ainult SC-P8500DM Series / SC-T7700DM Series / SC-T5700DM Series)

## Funktsiooni ülevaade

Skannitud kujutiste andmeid saab salvestada või saata järgmisel viiel moel.

**Network Folder/FTP:** salvestage skannitud kujutis võrgu kaudu kausta. Sihtkohaks võite määrata ühiskausta (kaust, mis kasutab SMB-protokolli), mis on loodud arvutis, või kausta FTP-serveris. Eelnevalt tuleb määrata ühiskausta või FTP-serveri sätted.

**Email:** lisage skannitud kujutis manusena otse meilile, et saaksite seda printerist saata. Eelnevalt peate registreerima meiliserveri ja määrama selle sätted.

**Computer:** salvestage skannitud kujutis sihtarvutisse. Installige arvutisse Document Capture Pro või Document Capture ja Epson Scan 2. Lugege *Administraatori juhendist* lisateavet seadistamise kohta rakenduses Document Capture Pro.

Lugege lisateavet skannitud kujutiste salvestamise kohta allpool.

[„Skannitud kujutiste salvestamine arvutisse” lk 140](#)

**Memory Device:** saate skannitud kujutise salvestada printerisse paigaldatud USB-välkmällu. Selleks pole vaja eelnevalt mingeid seadistusi teha.

**Storage:** skannitud kujutised salvestatakse sisseehitatud tarvikule SSD Unit (SSD-seade).

## Skannimiseks ettevalmistamine

Skannitud kujutise salvestamiseks kausta või meilitsi saatmiseks tuleb eelnevalt määrata järgmised sätted.

- Ühiskausta sätted ja FTP-serveri sätted  
Seadistamine rakenduses Web Config. Lugege lisateavet *Administraatori juhendist*.
- Meiliserveri sätted  
Seadistamine rakenduses Web Config. Lugege lisateavet *Administraatori juhendist*.
- Adressaadi meiliaadressi sätted ja ühiskausta kontaktid  
Määrake sätted printeri ekraanil või rakenduses Web Config. Selles jaotises on selgitatud ühiskausta kontaktide sätteid printeri ekraanil. Lugege *Administraatori juhendist* lisateavet seadistamise kohta rakenduses Web Config.

### Loendi Contacts loomine

- 1** Vajutage nuppu **Menu — General Settings**.
- 2** Puudutage järjekorras: **Contacts Manager — Register/Delete**.
- 3** Puudutage järjekorras: **Add Entry — Add Contact — Network Folder/FTP**.

Kuvatakse kirje lisamise kuva.

- 4** Vaadake üle kõigi üksuste üksikasjad ja sisestage vajalik teave.
  - Registry Number: määrake aadressile registrinumber.
  - Name: nimi, mis kuvatakse kontaktides (kuni 30 tärki).

## Skannimine (ainult SC-P8500DM Series / SC-T7700DM Series / SC-T5700DM Series)

- ❑ Index Word: kasutage kontaktidest otsimiseks (kuni 30 tähti).
- ❑ Communication Mode: valige SMB.
- ❑ Store to: sisestage ühiskausta võrgutee (kuni 255 tähti). Kui sisestate tähti, numbreid ja sümboleid, määratlege ühebaitsed ja kahebaitsed tärgid õigesti. Kui ühe- ja kahebaitside tärkide säte on vale, ei saa te ühiskausta salvestada.
- ❑ User Name: sisestage kasutajanimi, mida kasutate arvutisse logimiseks.
- ❑ Password: sisestage parool, mida kasutate arvutisse logimiseks.
- ❑ Assign to Frequent Use: registreerige aadress sagedaseks kasutamiseks. Kui aadress on määratletud, kuvatakse see ülemisel kuval.

### Märkus.

Kui te ei ole arvutisse logimiseks parooli seadnud, ei pea te kasutajanime ega parooli sisestama.

- 5 Puudutage nuppu **OK**, et lõpetada ühiskausta registreerimine kontaktidesse.

## Skannimine

Eelsätted erinevad olenevalt sellest, kuhu skannitud kujutis salvestatakse. Kohandage sätteid eelnevalt vajaduse järgi.

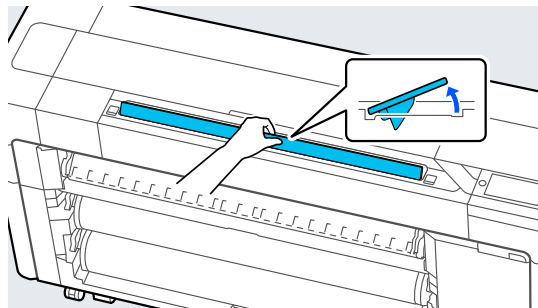
 „Skannimiseks ettevalmistamine” lk 138

### Märkus.

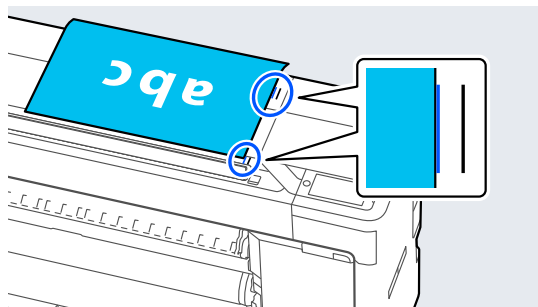
Kontrollige esmalt, kas printeri **Date/Time** ja **Time Difference** on õigesti seadistatud. Valige juhtpaneelil järjekorras: **Settings** — **General Settings** — **Basic Settings** — **Date/Time Settings**.

- 1 Vajutage avakuval nuppu **Scan** ja valige siis asukoht.

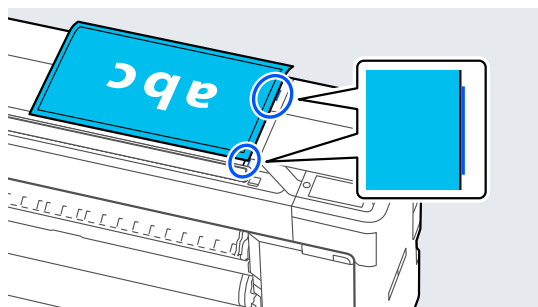
Skanneripesa avaneb automaatselt. Kui see ei avane, pange käsi selle avamiseks joonisel näidatud kohta.



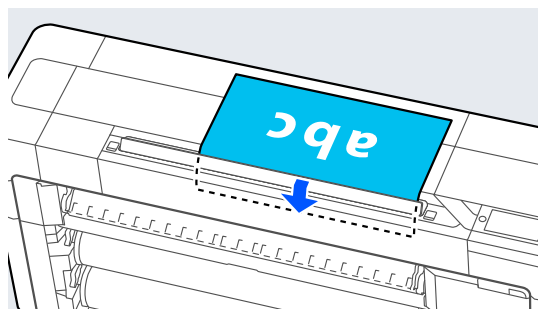
- 2 Tavalise skannimise ajal (ilma kandekileta) tuleks dokumendi parempoolne serv joondada joonisel näidatud kohaga.



Kandekilega skannimise ajal tuleks dokumendi parempoolne serv joondada joonisel näidatud kohaga.



- 3 Sisestage dokument skanneripessa skannitav külj ülespoole suunatult.



**Skannimine (ainult SC-P8500DM Series / SC-T7700DM Series / SC-T5700DM Series)****Märkus.**

Pange skanneri servajuhik hoiuasendisse, kui vaja on avada skanneri kaas. Kui dokumenti ei söödeta sirgelt, kasutage skanneri servajuhikut.



Pärast laadimist



- 4** Puudutage nuppu **Scan Settings** ja määrake seejärel skannimise sätteid.

Valige sätteid, nagu Color Mode ja File Format.

Kui kasutate valikulist kandekilet, peate valima järgmised sätteid.

- Määrake kasutaja määratletud formaadiks **Scan Size**.
- Määrake suvandi **Top Offset** sätteks 19 mm.

- 5** Vajutage nuppu **Store**, et alustada skannimist.

**! Oluline.**

Ärge vajutage skannimise ajal skanneri kaane peale ega asetage midagi selle peale.

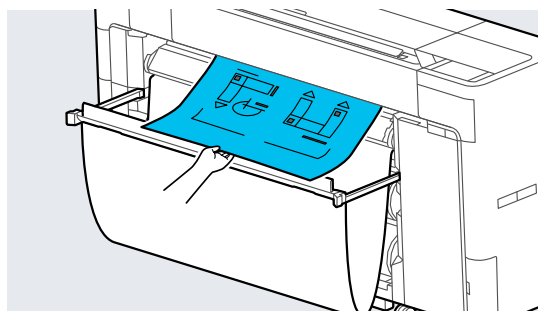
Vastasel korral võib skannitud tulemus olla moonutatud või võib originaal kinni jääda.

Enam kui 1 m pikkuste dokumentide kaldumise vältimiseks tuleb neid skannimise ajal mõlema käega suunata.



- 6** Eemaldage pärast skannimise lõpetamist originaal.

Hoidke originaalist kinni ja vajutage ekraanil nuppu **OK**, seejärel eemaldage originaal.

**! Oluline.**

Kui skannitakse printimise ajal, ei toetata originaali. Hoidke originaalist kinni, et see ei kukuks.

## Skannitud kujutiste salvestamine arvutisse

**Märkus.**

Kontrollige esmalt, kas printeri **Date/Time** ja **Time Difference** on õigesti seadistatud. Valige juhtpaneelil järjekorras: **Settings — General Settings — Basic Settings — Date/Time Settings**.

- 1** Vajutage avakuval nuppu **Scan — To Computer**.

- 2** Valige arvuti, kuhu on installitud Document Capture Pro.

Skanneripesa avaneb.

## Skannimine (ainult SC-P8500DM Series / SC-T7700DM Series / SC-T5700DM Series)

- 3 Skannige originaal.  
 „Skannimine” lk 139

## Menüüloend

# Menüüloend

## Paper Setting

Üksus	Säte / täiendav selgitus
Roll 1 (Mudelil SC-P6500E Series / SC-T3700E Series kannab nime Roll Paper)	
Remove	Rullpaber väljutatakse. Pärast paberi väljutamist kuvatakse rullpaberi eemaldamise teave.
Feed/Cut Paper	Kasutage söödetava paberikoguse reguleerimiseks nuppe <b>Backward</b> ja <b>Forward</b> . Paberi lõikamiseks vajutage lõikenuppu.

## Menüüloend


Üksus	Säte / täiendav selgitus
Print Adjustments	
Automatic Adjustment	
Standard	Teeb automaatselt toimingud <b>Paper Feed Adjust</b> ja <b>Ruled Line Alignment</b> .
Details	Kui te pole funktsiooni <b>Automatic Adjustment — Standard</b> tulemustega rahul või soovite kasutada funktsiooni <b>Automatic Adjustment</b> vastavalt oma prindivajadustele, valige see. Valige oma prindivajadusteks sobivad üksused suvandites <b>Select Target</b> ja <b>Print Quality</b> .
Paper Feed Adjust	
Auto	Kasutage seda menüüd, kui Automatic Adjustment pole võimalik või kui väljaprintidel esineb triibulisust (horisontaaltriibud, värvitooni ebaühtlus või jooned).
Manual	Quality First, Length Accuracy First Kui te pole funktsiooni <b>Paper Feed Adjust — Auto</b> tulemustega rahul või soovite kasutada funktsiooni <b>Paper Feed Adjust</b> vastavalt oma prindivajadustele, tehke järgmine valik. <b>Quality First</b> sobib kujutiste printimiseks, mis nõuavad eelkõige pildikvaliteeti. Kontrollige reguleerimismustreid visuaalselt ja reguleerige. <b>Length Accuracy First</b> sobib kujutiste printimiseks, mis nõuavad eelkõige täpseid mõõtmeid ja pikkust, nagu CAD-joonised. Mõõtke ja reguleerige prinditud mõõtekohtade vahemaad.
Ruled Line Alignment	
Auto(Standard)	Kasutage seda menüüd, kui Automatic Adjustment pole võimalik, kui abijoontes esineb joondusvigu või väljaprintidel esineb teralisust.
Auto(Details)	Kasutage seda menüüd, kui te pole rahul funktsiooni <b>Ruled Line Alignment — Auto(Standard)</b> reguleerimistulemustega või kui abijoontes paberi serval esineb joondusvigu.
Manual(Standard)	Kasutage seda menüüd, kui te pole rahul funktsiooni <b>Ruled Line Alignment — Auto</b> reguleerimistulemustega. Kontrollige visuaalselt prinditud mustrit ja sisestage kohanduste tegemiseks mõõtmed.
Manual(Details)	Kasutage seda menüüd, kui te pole rahul funktsiooni <b>Ruled Line Alignment — Auto</b> või <b>Manual(Standard)</b> reguleerimistulemustega või kui soovite kasutada funktsiooni <b>Ruled Line Alignment</b> vastavalt oma prindivajadustele. Valige suvanditest <b>Select Target</b> ja <b>Print Quality</b> oma prindivajadustele vastavad üksused ning printige muster. Kontrollige reguleerimismustreid visuaalselt ja reguleerige.

## Menüüloend

Üksus	Säte / täiendav selgitus
Advanced Paper Settings	
Confirm ICC profile (V.a mudelid, millel puudub Adobe PS3 Expansion Unit)	ICC-profiili nimi kuvatakse, kui kasutatakse kohandatud paberisätetega paberit.
Confirm Color Density (V.a mudelid, millel puudub Adobe PS3 Expansion Unit)	Tindi tihedus kuvatakse, kui kasutatakse kohandatud paberisätetega paberit. Tindi tihedust ei saa muuta.
Paper Thickness	0.01 - 1.50 mm (0,01 mm ühikud) / 0.4 - 59.1 mil (0,1 mil ühikud) See üksus kuvatakse ainult kohandatud paberisätete korral.
Platen Gap	Auto, 1.2, 1.6, 1.9, 2.1, 2.4 Kui väljaprintid on kriimulised või määrdunud, valige laiem säte.
Top/Bottom Margins	Standard, Top 3 mm/Bottom 3 mm, Top 15 mm/Bottom 15 mm, Top 20 mm/Bottom 15 mm, Top 45 mm/Bottom 15 mm Valiku <b>Standard</b> korral määratakse veerised automaatselt paberi järgi.
Paper Suction	-3+3
Paper Size Check	On, Off Kui see säte on <b>On</b> , tuvastatakse laaditud rullpaberi laius automaatselt.
Auto Cut	Follow Paper Source Settings, Never Cut
Roll Core Diameter	2inch, 3inch Valige õige rullisüdamiku mõõt laaditava rullpaberi jaoks.
Paper Eject Roller	Auto, Use, Do Not Use
Paper Feed Offset	-1,0+1,50% See üksus kuvatakse ainult kohandatud paberisätete korral.
Restore Default Settings	See üksus kuvatakse ainult standardsete kandjasätete korral. Lähtestab täpsemad sätted vaikesätetele. Täpsemad paberisätted salvestatakse paberitüübi jaoks. Kui printimine on lõpetatud, taastatakse vaikesätted.
Remaining Amount Management	
Remaining Amount Management	On, Off
Remaining Amount	Sisestage allesoleva paberi kogus.
Remaining Alert	Kui rullpaberi allesolev kogus on väike, kuvatakse hoiatus. Sisestage hoiatust aktiveeriv allesoleva rullpaberi kogus.
Change Paper Type (või Change Paper Type/Paper Width)	Saate muuta paberi tüüpi. Paberi laiust saab muuta ka siis, kui seada suvandi <b>Paper Size Check</b> sätteks <b>Off</b> .
Paper Type	Recently Used Paper, Recently Added Media, More Paper Types
Paper Width	A Series, US-ANSI, US-ARCH, B Series (ISO), B Series (JIS), Photo Series, Others, User Defined



## Menüüloend

Üksus	Säte / täiendav selgitus
Roll 2 (v.a SC-P6500E Series / SC-T3700E Series)	
Remove	Rullpaber väljutatakse. Pärast paberi väljutamist kuvatakse rullpaberi eemaldamise teave.
Feed/Cut Paper	Paberi löikamiseks vajutage löikenuppu.
Prepare for Take-up	Vajutage, kui kasutusel on automaatne vastuvõtufunktsioon. Lugege lisateavet allpool.  „Laadimismeetod automaatseks vastuvõtuks“ lk 64
Print Adjustments	
Automatic Adjustment	
Standard	Teeb automaatselt toimingud <b>Paper Feed Adjust</b> ja <b>Ruled Line Alignment</b> .
Details	Kui te pole funktsiooni <b>Automatic Adjustment — Standard</b> tulemustega rahul või soovite kasutada funktsiooni <b>Automatic Adjustment</b> vastavalt oma prindivajadustele, valige see. Valige oma prindivajadusteks sobivad üksused suvandites <b>Select Target</b> ja <b>Print Quality</b> .
Paper Feed Adjust	
Auto	Kasutage seda menüüd, kui Automatic Adjustment pole võimalik või kui väljaprintidel esineb triibulisust (horisontaaltriibud, värvitooni ebahütlus või jooned).
Manual	Quality First, Length Accuracy First Kui te pole funktsiooni <b>Paper Feed Adjust — Auto</b> tulemustega rahul või soovite kasutada funktsiooni <b>Paper Feed Adjust</b> vastavalt oma prindivajadustele, tehke järgmine valik. <b>Quality First</b> sobib kujutiste printimiseks, mis nõuavad eelkõige pildikvaliteeti. Kontrollige reguleerimismustreid visuaalselt ja reguleerige. <b>Length Accuracy First</b> sobib kujutiste printimiseks, mis nõuavad eelkõige täpseid mõõtmeid ja pikkust, nagu CAD-joonised. Mõõtke ja reguleerige printitud mõõtekohtade vahemaad.
Ruled Line Alignment	
Auto(Standard)	Kasutage seda menüüd, kui Automatic Adjustment pole võimalik, kui abijoontes esineb joondusvigu või väljaprintidel esineb teralisust.
Auto(Details)	Kasutage seda menüüd, kui te pole rahul funktsiooni <b>Ruled Line Alignment — Auto(Standard)</b> reguleerimistulemustega või kui abijoontes paberi serval esineb joondusvigu.
Manual(Standard)	Kasutage seda menüüd, kui te pole rahul funktsiooni <b>Ruled Line Alignment — Auto</b> reguleerimistulemustega. Kontrollige visuaalselt printitud mustrit ja sisestage kohanduste tegemiseks mõõtmed.
Manual(Details)	Kasutage seda menüüd, kui te pole rahul funktsiooni <b>Ruled Line Alignment — Auto</b> või <b>Manual(Standard)</b> reguleerimistulemustega või kui soovite kasutada funktsiooni <b>Ruled Line Alignment</b> vastavalt oma prindivajadustele. Valige suvanditest <b>Select Target</b> ja <b>Print Quality</b> oma prindivajadustele vastavad üksused ning printige muster. Kontrollige reguleerimismustreid visuaalselt ja reguleerige.

## Menüüloend

Üksus	Säte / täiendav selgitus
Advanced Paper Settings	
Confirm ICC profile (V.a mudelid, millel puudub Adobe PS3 Expansion Unit)	ICC-profiili nimi kuvatakse, kui kasutatakse kohandatud paberisätetega paberit.
Confirm Color Density (V.a mudelid, millel puudub Adobe PS3 Expansion Unit)	Tindi tihedus kuvatakse, kui kasutatakse kohandatud paberisätetega paberit. Tindi tihedust ei saa muuta.
Paper Thickness	0.01 - 1.50 mm (0,01 mm ühikud) / 0.4 - 59.1 mil (0,1 mil ühikud)
Platen Gap	Auto, 1.2, 1.6, 1.9, 2.1, 2.4 Kui väljaprintid on kriimulised või määrdunud, valige laiem säte.
Top/Bottom Margins	Standard, Top 3 mm/Bottom 3 mm, Top 15 mm/Bottom 15 mm, Top 20 mm/Bottom 15 mm, Top 45 mm/Bottom 15 mm Valiku <b>Standard</b> korral määratakse veerised automaatselt paberi järgi.
Paper Suction	-3~+3
Paper Size Check	On, Off Kui see säte on <b>On</b> , tuvastatakse laaditud rullpaberi laius automaatselt.
Auto Cut	Follow Paper Source Settings, Never Cut
Roll Core Diameter (Rulli südamekülmõõt)	2inch, 3inch Valige õige rullisüdamiku mõõt laaditava rullpaberi jaoks.
Paper Eject Roller (Paberi väljutusrullik)	Auto (Autom.), Use (Kasuta), Do Not Use )Ära kasuta)
Paper Feed Offset (Paberi peakeande nihe)	-1.0 - +1.50% See üksus kuvatakse ainult kohandatud paberisätete korral.
Restore Default Settings	Lähtestab täpsemad sätted vaikesätetele. Täpsemad paberisätted salvestatakse paberitüübi jaoks. Kui printimine on lõpetatud, taastatakse vaikesätted.
Remaining Amount Management	
Remaining Amount Management	On, Off
Remaining Amount	Sisestage allesoleva paberi kogus.
Remaining Alert	Kui rullpaberi allesolev kogus on väike, kuvatakse hoiatus. Sisestage hoiatust aktiveeriv allesoleva rullpaberi kogus.
Change Paper Type (või Change Paper Type/Paper Width)	Saate muuta paberi tüüpi. Paberi laiust saab muuta ka siis, kui seada suvandi <b>Paper Size Check</b> sätteks <b>Off</b> .
Paper Type	Recently Used Paper, Recently Added Media, More Paper Types
Paper Width	A Series, US-ANSI, US-ARCH, B Series (ISO), B Series (JIS), Photo Series, Others, User Defined

## Menüüloend

Üksus	Säte / täiendav selgitus
Cut Sheet	
Remove	Paberilehtede väljutamine. Pärast paberi väljutamist kuvatakse teave, kuidas paberilehti eemaldada.
Print Adjustments	
Automatic Adjustment	
Standard	Teeb automaatselt toimingud <b>Paper Feed Adjust</b> ja <b>Ruled Line Alignment</b> .
Details	Kui te pole funktsiooni <b>Automatic Adjustment — Standard</b> tulemustega rahul või soovite kasutada funktsiooni <b>Automatic Adjustment</b> vastavalt oma prindivajadustele, valige see. Valige oma prindivajadusteks sobivad üksused suvandites <b>Select Target</b> ja <b>Print Quality</b> .
Paper Feed Adjust	
Auto	Kasutage seda menüüd, kui Automatic Adjustment pole võimalik või kui väljaprintidel esineb triibulisust (horisontaaltriibud, värvitooni ebaühtlus või jooned).
Manual	Quality First, Length Accuracy First Kui te pole funktsiooni <b>Paper Feed Adjust — Auto</b> tulemustega rahul või soovite kasutada funktsiooni <b>Paper Feed Adjust</b> vastavalt oma prindivajadustele, tehke järgmine valik. <b>Quality First</b> sobib kujutiste printimiseks, mis nõuavad eelkõige pildikvaliteeti. Kontrollige reguleerimismustreid visuaalselt ja reguleerige. <b>Length Accuracy First</b> sobib kujutiste printimiseks, mis nõuavad eelkõige täpseid mõõtmeid ja pikkust, nagu CAD-joonised. Mõõtke ja reguleerige printitud mõõtekohtade vahemaad.
Ruled Line Alignment	
Auto(Standard)	Kasutage seda menüüd, kui Automatic Adjustment pole võimalik, kui abijoontes esineb joondusvigu või väljaprintidel esineb teralisust.
Auto(Details)	Kasutage seda menüüd, kui te pole rahul funktsiooni <b>Ruled Line Alignment — Auto(Standard)</b> reguleerimistulemustega või kui abijoontes paberi serval esineb joondusvigu. Valige oma prindivajadusteks sobivad üksused suvandites <b>Select Target</b> ja <b>Print Quality</b> .
Manual(Standard)	Kasutage seda menüüd, kui te pole rahul funktsiooni <b>Ruled Line Alignment — Auto</b> reguleerimistulemustega. Kontrollige visuaalselt printitud mustrit ja sisestage kohanduste tegemiseks mõõtmed.
Manual(Details)	Kasutage seda menüüd, kui te pole rahul funktsiooni <b>Ruled Line Alignment — Auto</b> või <b>Manual(Standard)</b> reguleerimistulemustega või kui soovite kasutada funktsiooni <b>Ruled Line Alignment</b> vastavalt oma prindivajadustele. Valige suvanditest <b>Select Target</b> ja <b>Print Quality</b> oma prindivajadustele vastavad üksused ning printige muster. Kontrollige reguleerimismustreid visuaalselt ja reguleerige.

## Menüüloend

Üksus	Säte / täiendav selgitus
Advanced Paper Settings	
Confirm ICC profile (V.a mudelid, millel puudub Adobe PS3 Expansion Unit)	ICC-profiili nimi kuvatakse, kui kasutatakse kohandatud paberisätetega paberit.
Confirm Color Density (V.a mudelid, millel puudub Adobe PS3 Expansion Unit)	Tindi tihedus kuvatakse, kui kasutatakse kohandatud paberisätetega paberit. Tindi tihedust ei saa muuta.
Paper Thickness	0.01 - 1.50 mm (0,01 mm ühikud) / 0.4 - 59.1 mil (0,1 mil ühikud) See valik kuvatakse ainult Custom Paper Setting puhul.
Platen Gap	Auto, 1.2, 1.6, 1.9, 2.1, 2.4 Kui väljaprintid on kriimulised või määrdunud, valige laiem säte.
Paper Suction	-3--+3 Õhukese või pehme paberi söötmine ei pruugi toimida õigesti. Sellisel juhul valige väiksem säte.
Paper Size Check	On, Off Kui see säte on <b>On</b> , tuvastatakse laaditud paberi laius automaatselt.
Paper Eject Roller	Auto, Use, Do Not Use
Paper Feed Offset	-1,0--+1,50% Kuvatakse, kui kasutatakse kohandatud paberisätetega paberit.
Restore Default Settings	Taastab sätete <b>Advanced Paper Settings</b> vaikesätteid. <b>Advanced Paper Settings</b> salvestatakse paberitüübi jaoks. Kui printimine on lõpetatud, taastatakse vaikesätteid.
Change Paper Type/Paper Size	
Paper Type	Saate valida paberitüübi.
Paper Size	A Series, US-ANSI, US-ARCH, B Series (ISO), B Series (JIS), Photo Series, Others, User Defined

## Menüüloend

Üksus	Säte / täiendav selgitus
Poster Board	
Remove	Plakat väljutatakse. Pärast kandja väljutamist kuvatakse teave, kuidas paberilehti või plakati eemaldada.
Print Adjustments	
Paper Feed Adjust	
Manual	Quality First, Length Accuracy First Kui väljaprintidel esineb triibulisust (horisontaaltriibud, värvitooni ebaühtlus, jooned), tehke järgmine valik. <b>Quality First</b> sobib kujutiste printimiseks, mis nõuavad eelkõige pildikvaliteeti. Kontrollige reguleerimismustreid visuaalselt ja reguleerige. <b>Length Accuracy First</b> sobib kujutiste printimiseks, mis nõuavad eelkõige täpseid mõõtmeid ja pikkust, nagu CAD-joonised. Mõõtke ja reguleerige printitud mõõtekohtade vahemaad.
Ruled Line Alignment	
Manual(Standard)	Kasutage seda menüüd, kui Automatic Adjustment pole võimalik, kui abijoontes esineb joondusvigu või väljaprintidel esineb teralisust. Kontrollige visuaalselt printitud mustrit ja sisestage kohanduste tegemiseks mõõtmed.
Manual(Details)	Tehke järgmine valik, kui te pole funktsiooni <b>Manual(Standard)</b> reguleerimistulemustega rahul või soovite kasutada funktsiooni <b>Ruled Line Alignment</b> vastavalt oma printivajadustele. Valige suvanditest <b>Select Target</b> ja <b>Print Quality</b> oma printivajadustele vastavad üksused ning printige muster. Kontrollige reguleerimismustreid visuaalselt ja reguleerige.
Advanced Paper Settings	
Confirm ICC profile (V.a mudelid, millel puudub Adobe PS3 Expansion Unit)	ICC-profili nimi kuvatakse, kui kasutatakse kohandatud paberisätetega paberit.
Confirm Color Density (V.a mudelid, millel puudub Adobe PS3 Expansion Unit)	Tindi tihedus kuvatakse, kui kasutatakse kohandatud paberisätetega paberit. Tindi tihedust ei saa muuta.
Paper Thickness	0.01 - 1.50 mm (0,01 mm ühikud) / 0.4 - 59.1 mil (0,1 mil ühikud)
Paper Suction	-3~+3 Õhukese või pehme paberi söötmine ei pruugi toimida õigesti. Sellisel juhul valige väiksem säte.
Paper Size Check	On, Off Kui see säte on <b>On</b> , tuvastatakse laaditud plakati laius automaatselt.
Paper Feed Offset	-1,0~+1,50% See üksus kuvatakse ainult kohandatud paberisätte korral.
Restore Default Settings	Taastab sätete <b>Advanced Paper Settings</b> vaikesätteid. <b>Advanced Paper Settings</b> salvestatakse paberitüübi jaoks. Kui printimine on lõpetatud, taastatakse vaikesätteid.

## Menüüloend

Üksus		Säte / täiendav selgitus
Change Paper Type/Paper Size		
	Paper Type	Saate valida paberitüübi.
	Paper Size	A Series, US-ANSI, US-ARCH, B Series (ISO), B Series (JIS), Photo Series, Others, User Defined

## Menüüloend

## General Settings



Üksus	Säte / täiendav selgitus
Basic Settings	
LCD Brightness	1–9
Sounds	
Button Press	0–10
Paper Set	0–10
Scanner Ready Notice (SC-P8500DM Series / SC-T7700DM Series / SC-T5700DM Series)	0–10
Completion Notice	0–10
Error Tone	0–10
Sound Type	Pattern1, Pattern2
Inside Light	Auto, Manual
Alert Lamp Notice	On, Off
Sleep Timer	1 to 120 minutes
Wake from Sleep	Võimaldab valida unerežiimist äratamise meetodi.
Power Off Timer	Off, 30minutes, 1h, 2h, 4h, 8h, 12h See omadus ei pruugi olenevalt teie piirkonnast saadaval olla.
Power Off Settings	See säte lülitab printeri automaatselt välja lülitada, kui seda pole teatud aja jooksul kasutatud. Aja suurendamine mõjutab toote energiatõhusust. Arvestage palun keskkonnaga enne, kui hakkate muudatusi tegema.
Power Off If Disconnected	Off, On Valige see säte printeri väljalülitamiseks teatud aja möödudes, kui ühendused kõigi portidega (mh LINE-port) on katkestatud. See omadus ei pruugi olenevalt teie piirkonnast saadaval olla. Määratud aja teavet vaadake järgmiselt veebisaidilt. <a href="https://www.epson.eu/energy-consumption">https://www.epson.eu/energy-consumption</a>
Circuit Breaker Interlock Startup	On, Off
Date/Time Settings	Date/Time, Daylight Saving Time, Time Difference
Language	Hollandi, inglise, prantsuse, saksa, itaalia, jaapani, korea, portugali, poola, vene, lihtsustatud hiina, hispaania, traditsiooniline hiina

**Menüüloend**

<b>Üksus</b>	<b>Säte / täiendav selgitus</b>
Print Screen	Professional, Simple
Edit Home (SC-P8500DM Series / SC-T7700DM Series / SC-T5700DM Series)	Add Icon, Delete Icon, Move Icon, Reset Icon Display
Operation Time Out	On, Off
Keyboard	QWERTY, AZERTY, QWERTZ
Length Unit	m, ft / in
Default Screen(Job/Status)	Job Status, Log, Printer Status



## Menüüloend

Üksus		Säte / täiendav selgitus
Printer Settings		
Paper Source Settings		
Roll Paper Setup		
Auto Loading	On, Off	<p>Kui see säte on <b>On</b>, söödetakse paberit pärast selle laadimist automaatselt. Kui see säte on <b>Off</b>, siis paberit automaatselt ei söödeta. Paberi käsitsi söötmine.</p> <p> „Rullpaberi käsitsi söötmine” lk 63</p>
Roll1 Function (v.a SC-P6500E Series / SC-T3700E Series)	Advance, Take-up	<p>Kui vastuvõtmiseks on kasutusel rull 1, valige <b>Take-up</b>. Kui kasutusel on midagi muud, valige <b>Advance</b>.</p>
Roll Switching (v.a SC-P6500E Series / SC-T3700E Series)		
Auto		<p>Vahetab automaatselt Rulli 1 ja Rulli 2 vahel, et printimist optimeerida.</p> <p>Rullpaberi vahetamise tingimuste hulka kuuluvad <b>Paper Type</b>, <b>Paper Width</b> ja <b>Paper Length</b>.</p> <ul style="list-style-type: none"> <li><input type="checkbox"/> Paper Type. Valida on võimalik <b>Type Match</b> või <b>Disable</b>. Valige <b>Type Match</b>, et vahetada rullpaberit, kui rulli 1 ja rulli 2 laaditud paber on samad. Valige <b>Disable</b>, et vahetada rullpaberit ka siis, kui rulli 1 ja rulli 2 laaditud paber pole sama.</li> <li><input type="checkbox"/> Paper Width. Valida on võimalik <b>Optimize Margins</b>, <b>Width Match</b> või <b>Disable</b>. Valige <b>Optimize Margins</b>, et printida väiksemate veeristega rullpaberile. Valige <b>Width Match</b>, et printida prinditööga sama paberilaiusega rullpaberile. Valige <b>Disable</b>, et vahetada rullpaberit olenemata paberi laiusest.</li> <li><input type="checkbox"/> Paper Length. Valida on võimalik <b>Data Length Priority</b>, <b>Remaining Amount Priority</b> või <b>Disable</b>. Kui valitud on <b>Data Length Priority</b>, kasutab printer rullpaberit, mille pikkus on suurem pooleliolevast prinditööst, mitte rullpaberi, mida on vähem alles. See säte hoiab ära rullpaberi vahetamise printimise ajal. Määrake allesoleva rullpaberi haldamise sätteid enne printimist. Valige <b>Remaining Amount Priority</b>, et kasutada esmajärjekorras rullpaberit, mille kogus on väiksem, ja kasutada rull lõpuni, enne kui kasutusele võetakse järgmine rullpaber. Valige <b>Disable</b>, et vahetada rullpaberit olenemata allesolevast paberikogusest.</li> </ul> <p>Rulli lülitussätete kohta lugege lähemalt allpool.</p> <p> „Automaatne rullpaberi vahetamine printimiseks (v.a SC-P6500E Series / SC-T3700E Series)” lk 94</p>
Roll 1		Valige see, kui prindite rulli 1 kasutades, et hoida ära rullpaberi automaatne vahetamine.
Roll 2		Valige see, kui prindite rulli 2 kasutades, et hoida ära rullpaberi automaatne vahetamine.

## Menüüloend

Üksus	Säte / täiendav selgitus
Print Job Priority (v.a SC-P6500E Series / SC-T3700E Series)	Same Roll, Queued Order  Kuvatakse, kui paigaldatud on valikuline SSD Unit (SSD-seade). Kui valitud on <b>Same Roll</b> , prinditakse esmajärjekorras prinditööd, mis sobivad söödetaavale rullpaberile. See võib prindiaega lühendada, vähendades rullpaberi vahetuste arvu. Kui valitud on Queued Order, prinditakse tööd vastuvõtmise järjekorras. Vahetage rullpaberit prinditava töö järgi.
Cut Settings	
Auto Cut	On, Off
Print Cutting Guideline	On, Off  Kui suvandi Auto Cut säte on <b>Off</b> , saate valida, kas printida ( <b>On</b> ) või mitte printida ( <b>Off</b> ) rullpaberile lõikejooni. Lõikejooni ei prindita, kui suvandi Auto Cut säte on On või kui prinditakse paberilehtedele või plakatile.
Wait for Cut Between Pages	On, Off
Cut for Borderless Print	Two Cuts, One Cut
Quick Cut	On, Off
Cut Mode	Normal, Quiet
Margin Refresh	On, Off
Roll End Option	Continue, Stop Printing, Reprint  Valige, kas printida allesolevad andmed vahetatud rullile ( <b>Continue</b> ), lõpetada printimine ( <b>Stop Printing</b> ) või alustada printimist algusest ( <b>Reprint</b> ). <b>Reprint</b> on saadaval ainult siis, kui paigaldatud on valikuline SSD Unit (SSD-seade).
Take-up After Cut (v.a SC-P6500E Series / SC-T3700E Series)	On, Off
Automatic Paper Ejection at Paper Out	On, Off  Vahetab paberi väljapaiskamise meetodit, kui rullpaber saab otsa. Kui see on seadistatud olekusse <b>On</b> , paisatakse paber automaatselt välja. Kui see säte on <b>Off</b> , siis paberit automaatselt ei söödeta. Pange tähele, et väljatõmmatav paber võib olla kriimustatud.
Error Notice	
Paper Size Notice	On, Off
Paper Type Notice	On, Off
Detect Paper Skew	On, Off

## Menüüloend

Üksus		Säte / täiendav selgitus
	Platen Gap Offset	<p>Standard, Wide, Wider, Widest</p> <p>Muutke prindiplaadi vahe nihe laiemaks, kui väljaprintid on kriimustatud või määrdunud.</p> <p>Kasutage seda sätet, kui tahate ajutiselt muuta suvandi Platen Gap sätet jaotises Custom Paper Setting või Paper Setting menüüs General Settings.</p> <p>Kui prindiplaadi vahe aga on juba maksimaalne, ei oma selle sätte suurendamine mõju.</p> <p>Laiem prindiplaadi vahe suurendab mõju, kuid võib halvendada prindikvaliteeti. Kui probleem on lahendatud, määrake sätteks uuesti <b>Standard</b>.</p>
	Cut Sheet/Poster Board Slot	Front, Back
Custom Paper Setting		
	01–30	Kuvab registreeritud numbri ja registreeritud kandja nime. Paberisätete teavet, mis on registreeritud draiveris või muus tarkvaras, ei saa printeris muuta.
	Change Name	Kuvab kandja nime registreerimiskuva.
	Change Reference Paper	Kuvab võrdluspaberi tüübi.

## Menüüloend

Üksus	Säte / täiendav selgitus
Advanced Paper Settings	
Confirm ICC profile (V.a mudelid, millel puudub Adobe PS3 Expansion Unit)	ICC-profiili nimi kuvatakse, kui kasutatakse kohandatud paberisätetega paberit.
Confirm Color Density (V.a mudelid, millel puudub Adobe PS3 Expansion Unit)	Tindi tihedus kuvatakse, kui kasutatakse kohandatud paberisätetega paberit. Tindi tihedust ei saa muuta.
Paper Thickness	0.01 - 1.50 mm (0.4 - 59.1 mil) (0,01 mm ühikud)
Platen Gap	Auto, 1.2, 1.6, 1.9, 2.1, 2.4
Top/Bottom Margins	Standard, Top 3 mm/Bottom 3 mm, Top 15 mm/Bottom 15 mm, Top 20 mm/Bottom 15 mm, Top 45 mm/Bottom 15 mm Valiku <b>Standard</b> korral määratakse veerised automaatselt paberi järgi.
Paper Suction	Roll 1 (nimega Roll mudelil SC-P6500E Series / SC-T3700E Series), Roll 2, Cut Sheet, Poster Board -3--+3 Õhukese või pehme paberi söötmine ei pruugi toimida õigesti. Sellisel juhul valige väiksem säte.
Paper Size Check	On, Off Kui see säte on <b>On</b> , tuvastatakse laaditud paberi laius automaatselt.
Auto Cut	Follow Paper Source Settings, Never Cut
Roll Core Diameter	2inch, 3inch Valige õige rullisüdamiku mõõt laaditava rullpaberi jaoks.
Paper Eject Roller	Auto, Use, Do Not Use
Paper Feed Offset	Roll 1 (nimega Roll mudelil SC-P6500E Series / SC-T3700E Series), Roll 2, Cut Sheet, Poster Board -1,0--+1,50%
Delete	Kustutab registreeritud kohandatud paberisätte.
Auto Cleaning	
On	Määrab aja, millal printer kontrollib pihustite olekut, ja kui tuvastatakse pihustite ummistus, puhastab pihusteid määratud arv kordi. Kui pihustid pole ummistunud, siis puhastamist ei toimu.
Standard	Valib tavapärase automaatse puhastamise.
Custom	Saate määrata automaatse puhastamise aja ja sageduse.
Nozzle Check Schedule	During Print, After Print
Nozzle Check Sensitivity	Te saate määrata pihustikontrolli tundlikkuse ja maksimaalse arvu puhastustsükleid.
Nozzle Check Result Notice	On, Off
Off	Lülitab automaatse puhastamise välja.


## Menüüloend

Üksus	Säte / täiendav selgitus
Printing Language	
USB	Auto, HP-GL/2, PS (v.a mudelid, millel puudub Adobe PS3 Expansion Unit)
Network	Auto, HP-GL/2, PS (v.a mudelid, millel puudub Adobe PS3 Expansion Unit)
Universal Print Settings	
Paper Source	Roll(Auto), Roll 1 (nimega Roll mudelil SC-P6500E Series / SC-T3700E Series), Roll 2, Cut Sheet, Poster Board
Print Quality	Standard, Draft, Speed, Fine, High Quality, Max Quality
Color Mode	Color, B&W
Page Margins option	Clip By Margins, Oversize
Page Margin	3 mm, 5 mm
Smoothing	Off, On
Base Output Size	Auto, A Series, US-ANSI, US-ARCH, B Series (ISO), B Series (JIS), Photo Series, Others, User Defined <b>Auto</b> prindib faili originaalsuuruses (100%).
Resolution	Standard, 300dpi, 600dpi, 1200dpi
Select Target	Poster(Photo)/Perspective (ainult SC-P Series), Poster/Document (ainult SC-T Series), GIS, CAD/Line Drawing, Off (No Color Management)
Save To Optional storage unit (V.a SC-P8500DM Series / SC-T7700DM Series / SC-T5700DM Series)	Print And Save, Print Only, Save Only
Save to Storage (Ainult SC-P8500DM Series / SC-T7700DM Series / SC-T5700DM Series)	Print And Save, Print Only, Save Only
HP-GL/2 Unique Settings	
Rotate	0°, 90°, 180°, 270°
Origin Setup	Left Edge, Center
Mirror Image	On, Off
Line Merge	On, Off
Select Target	Poster(Photo)/Perspective (ainult SC-P Series), Poster/Document (ainult SC-T Series), GIS, CAD/Line Drawing, Off (No Color Management)
Select Palette	Software, Default, Palette A, Palette B
Print Color Palette	Prindib värvipaleti mustri.
Define Palette	Palette A, Palette B
Restore default HP-GL/2 Unique Settings	Taastab HP-GL/2 kordumatud sätteid.

## Menüüloend

Üksus	Säte / täiendav selgitus
PS Menu (v.a mudelid, millel puudub Adobe PS3 Expansion Unit)	
Version	Kuvatakse PostScript/PDF versioon.
CMYK Simulation	Saate valida simuleeritava CMYK-värvi, kui taasesitate offset-printeri CMYK-tintide värve.
RGB Source	RGB andmete printimisel saate valida simuleeritava RGB värvide definitsiooni.
Rendering Intent	Saate valida, kuidas teisendada värviruumi, kui kasutate absoluutse kolorimeetriaga, suhtelise kolorimeetriaga, tajutavat, küllastusega CMYK-simulatsiooni ja RGB-simulatsiooni.
Black Point Compensation	On, Off Tavaliselt tuleks valida <b>On</b> . Valige „Off”, kui märkate laialt värviruumilt kitsale värviruumile teisendamisel liiga eredaid varje.
Preserve Black	On, Off Valige <b>On</b> , et printida K-telje ala musta tindiga, kui printite CMYK-pilte.
Auto Rotate	On, Off Valige „On”, et pöörata prindandmeid automaatselt 90° paremale, lähtudes paberi laiuusest, andmete formaadist ja muudest tingimustest.
PS Error Sheet	On, Off Valige <b>On</b> , et printida PostScript-törke esinemise korral törke sisu.
Optimize Edge Quality	On, Off Valige <b>On</b> , et parandada pildikvaliteeti servadest.
PDF Rendering Level	Level 1 - 3 Tavaliselt on see säte <b>3</b> . Loob PS-i, mis reprodutseerib PDF-i võimalikult täpselt, kuid ei pruugi olla printitav. Sellisel juhul, proovige madalama renderdamise tasemega.
PDF Overprint Simulation	On, Off Valige <b>On</b> , et printida pilt läbipaistvaid värve kasutades, kui printite pilti üleprindisätetega.
Clear All Settings	Taastab PS-i sätted vaikesätetele.

## Menüüloend

Üksus	Säte / täiendav selgitus
Reduce Edge Blurriness	On, Off Valige <b>On</b> , et vähendada servade hägusust pildi piirjoontes, tekstis ja abijoontes.
Memory Device Interface	Enable, Disable
Thick Paper	Valige, et avada suvand Platen Gap Offset. Muutke Platen Gap Offset laiemaks, kui väljaprintidid on kriimustatud või määrdunud.
Bidirectional	On, Off Valige <b>On</b> , et panna prindipea printima, liikudes vasakule ja paremale. Valige <b>Off</b> , kui abijoontes esineb prindipea joondamatuse tõttu joondusvigu.
Print Nozzle Check Pattern during Print	Every Pages, Off Prinditakse pihustite kontrollmuster igale lehele. Selle valiku korral prinditakse lehe ülaossa ummistunud pihustite kontrollmuster. Pihustite kontrollmusteri üksikasju lugege alt.  „Prindipea pihusti kontroll“ lk 178
Store Held Job (Ainult SC-P6500DE Series / SC-P6500E Series / SC-T3700DE Series / SC-T3700E Series)	On, Off Kuvatakse, kui määratud on salvestuskoht.
Use Production Stacker	Enable, Disable
PC Connection via USB	Enable, Disable
USB I/F Timeout Setting	20 to 600 seconds
Print while Scanning (Ainult SC-P8500DM Series / SC-T7700DM Series / SC-T5700DM Series)	On, Off Saate skannida printimise ajal. Te ei saa aga skannida, kui paigaldatud on valikuline tootmisvornastaja.

## Menüüloend

Üksus	Säte / täiendav selgitus
Network Settings	
Wi-Fi Setup	Võimaldab valida Wi-Fi ühendusmeetodi.
Connect via Wi-Fi	Wi-Fi Setup Wizard, Push Button Setup(WPS), Others (PIN Code Setup, Wi-Fi Auto Connect, Disable Wi-Fi)  Disable Wi-Fi Võimaldab Wi-Fi välja lülitada, kui seda ei kasutata. Printeri üldine energiatarve väheneb, sest säte takistab printeril signaale saatmast.
Wi-Fi Direct	iOS, Android, Other OS Devices, Change
Wired LAN Connection Method	Kuvab kaabel-LAN-ühenduse oleku.
Network Status	



## Menüüloend

Üksus	Säte / täiendav selgitus
Wired LAN/Wi-Fi Status	Kuvab võrguühenduse oleku ja IP-aadressi.
Wi-Fi Direct Status	Kuvab ühenduse nime (SSID) ja parooli.
Email Server Status (Ainult SC-P8500DM Series / SC-T7700DM Series / SC-T5700DM Series)	Kuvab teavet meiliserveri sätete kohta.
Print Status Sheet	Prindib võrgu olekulehe.
Connection Check	Võrguühenduse oleku diagnostika.
Advanced	
Device Name	Kuvab seadme nime.
TCP/IP	Määrake printeri IP-aadress.
Proxy Server	Use, Do Not Use Valiku Use (Kasutada) korral saate seadistada puhverserveri.
Email Server (Ainult SC-P8500DM Series / SC-T7700DM Series / SC-T5700DM Series)	Saate seadistada oma meiliserveri ja katsetada ühendust.
Shared Folder	Võimaldab määrata ühiskausta sätteid.
IPv6 Address	Enable, Disable Valige, kas aktiveerida või inaktiveerida IPv6.
MS Network Sharing	Enable, Disable
Link Speed & Duplex	Auto, 10BASE-T Half Duplex, 10BASE-T Full Duplex, 100BASE-TX Half Duplex, 100BASE-TX Full Duplex
Redirect HTTP to HTTPS	Enable, Disable Valige <b>Enable</b> , et teisendada automaatselt HTTP juurdepääsuks vormingusse HTTPS.
Disable IPsec/IP Filtering	Kuvab IP-turbe/IP-filtrimise oleku.
Disable IEEE 802.1X	Kuvab protokollide IEEE 802.1X oleku.
iBeacon Transmission	Enable, Disable

## Menüüloend

Üksus	Säte / täiendav selgitus
Scan Settings (ainult SC-P8500DM Series / SC-T7700DM Series / SC-T5700DM Series)	
Confirm Recipient	Off, On
Document Capture Pro Settings	
Operation Mode	Client Mode, Server Mode
Server Address	Saate määrata serveri aadressi.
Group Settings	Saate seadistada rühmade jaoks.
Email Server	Saate seadistada oma meiliserveri.
Scan Options	
Confirm Before Ejecting Scanned Document	On, Off
Correct Skewed Image	On, Off
Document Feed Adjustment	-1,00–1,00
Image Stitching Smoother	On, Off
Image Stitching Adjustment	-5–5
Auto Remove Background	On, Off

## Menüüloend

Üksus	Säte / täiendav selgitus
Storage Settings (Kuvatakse, kui ühendatud on valikuline SSD Unit (SSD-seade).)	
Shared Folder Access Control	
Access	Allowed, Not Allowed
Operation Authority	User, Administrator Only
Automatic Delete Setting Authority	User, Administrator Only
Shared Folder File Management	
Automatic File Deletion	Off, On
Period Until Deletion	By Hours, By Days
Apply to All Shared Folders	Rakendab kõigile ühiskaustadele automaatse tuvastussätte.
Personal Folder File Management	
Automatic File Deletion	Off, On
Period Until Deletion	By Hours, By Days
Additional Action	
Delete File after Output	Off, On
Access Control	Allowed, Not Allowed
Search Options	Võimaldab valida otsingumeetodi dokumentide leidmiseks kaustast.
Begins with	Otsib dokumente, mis algavad kindla fraasiga.
Ends with	Otsib dokumente, mis lõppevad kindla fraasiga.
Includes	Otsib dokumente, mis sisaldavad kindlat fraasi.
Access from WebConfig	Allowed, Allowed when Logged in, Not Allowed
System Administration	
Contacts Manager (ainult SC-P8500DM Series / SC-T7700DM Series / SC-T5700DM Series)	
Register/Delete	Saate kontakte registreerida ja muuta.
Frequent	Saate hallata sageli kasutatavaid kontakte.
Print Contacts	List of all Contacts, List of Email Contacts, List of Network Folder/FTP Contacts
View Options	Tile View, List View
Search Options	Begins with, Ends with, Includes



## Menüüloend

Üksus	Säte / täiendav selgitus
Security Settings	
Restrictions	
Job Log Access	Off, On
Access to Register/Delete Contacts	Off
Access to Recent of Scan to Email	Off, On
Access to Show Sent History of Scan to Email	Off, On
Access to Language	Off, On
Access to Thick Paper	Off, On
Protection of Personal Data	Off, On
Access Control	Off, On
Accept Unknown User Jobs	Off, On
Admin Settings	
Admin Password	Change, Restore Default Settings
Lock Setting	On, Off
Password Encryption	
Password Encryption	Off, On
Encryption Key Backup	Varundab krüptimisvõtme.
Audit Log	On, Off
Format the Optional storage unit (V.a SC-P8500DM Series / SC-T7700DM Series / SC-T5700DM Series) Format the Storage (Ainult SC-P8500DM Series / SC-T7700DM Series / SC-T5700DM Series)	Secure (Quick), Secure (Sanitizing) Kuvatakse, kui SSD Unit (SSD-seade) on ühendatud. <input type="checkbox"/> Secure (Quick): kasutab tekstimustrit, et juhuslikult kogu kõvaketas üle kirjutada. <input type="checkbox"/> Secure (Sanitizing): kirjutab üle juhuslike andmetega 00/FF/ ja kontrollib, kasutades algoritmi, mis vastab Ameerika Ühendriikide Kaitsemisteeriumi standarditele (DoD5220-22m). See valik võtab vormindamise lõpetamiseks aega kauem kui teised, olles samal ajal kõige kindlam meetod andmete kustutamiseks. Valige see, kui soovite kustutada konfidentsiaalseid andmeid.
Disable the Optional storage unit (V.a SC-P8500DM Series / SC-T7700DM Series / SC-T5700DM Series)	Valige see valikulise mäluseadme eemaldamiseks.
Restore Default Settings	Network Settings, Copy Settings (ainult SC-P8500DM Series / SC-T7700DM Series / SC-T5700DM Series), Scan Settings (ainult SC-P8500DM Series / SC-T7700DM Series / SC-T5700DM Series), Clear All Data and Settings
Firmware Update	Värskendab uusimale püsivarale.

## Menüüloend




# Supply Status

Kuvab tindikassettidesse jäänud tindikoguse või mudeli numbriga ja hoolduskarpidesse jäänud vaba ruumi.

 kuvatakse, kui tindikassettidesse jäänud tindikogus või vaba ruum hoolduskarpides on otsa saamas. Isegi kui kuvatud on , saab printimist jätkata, kuni vajalik on vahetus. Pange esimesel võimalusel valmis uued tindikassetid või hoolduskarbid.

## Menüüloend

## Maintenance

Üksus	Säte / täiendav selgitus
Print Head Nozzle Check	Valige paberi söötmise meetod pihustite kontrollmusteri printimiseks. Pihustite kontrollmusteri üksikasju lugege alt.  „Prindipea pihusti kontroll“ lk 178
Print Head Cleaning	Puhastab valitud värvi. Kasutage seda ainult ummistunud pihustite korral.  „Prindipea puhastus“ lk 179
Power Cleaning	Teeb valitud värvile põhjaliku puhastuse.
Remove Paper	Eemaldab printerisse jäänud paberijäägid.
Ink Cartridge(s) Replacement	Kuvab allesoleva tindikoguse ja tindikasseti mudelinumbri. Vajutage nuppu <b>How To...</b> , et kuvada vahetussuunised ekraanil.
Replace Maintenance Box	Maintenance Box, Borderless Maintenance Box Kuvab hoolduskarbis alles oleva vaba ruumi koguse ja hoolduskarbi mudeli numbri. Vajutage nuppu <b>How To...</b> , et kuvada vahetussuunised ekraanil.
Replace Auto cutter blade	Saate lõikuri vahetada. Vajutage nuppu <b>How To...</b> , et kuvada vahetussuunised ekraanil.
Adjust Cut Position	-3.0 to 3.0 mm
Cleaning the Maintenance Parts	
Wiping the Print Head	Saate puhastada prindipead. Vajutage nuppu <b>Start</b> , et liigutada prindipea puhastusasendisse.
Wiping around the Cap	Saate puhastada korkide ümbruse. Vajutage nuppu <b>Start</b> , et liigutada prindipea puhastusasendisse.
Keeping Preparation	Tehke see protseduur, kui printerit hoitakse või transportitakse keskkonnatemperatuuril -10 °C või vähem. Lugege lisateavet allpool.  „Kui keskkonnatemperatuur on siseruumides või transportimise ajal -10 °C või madalam“ lk 244

## Language

Saate valida paneelil kuvatava keele. Valikus on järgmised keeled.

Hollandi, inglise, prantsuse, saksa, itaalia, jaapani, korea, portugali, poola, vene, lihtsustatud hiina, hispaania, traditsiooniline hiina

## Menüüloend

## Printer Status/Print

Üksus	Säte / täiendav selgitus
Print Status Sheet	Prindib lehe Configuration Status Sheet.
Firmware Version	Kuvab kirjed Printer, Adobe PS3 Expansion Unit (v.a mudelid, millel puudub Adobe PS3 Expansion Unit) ja Firmware Version.
Optional storage unit (V.a SC-P8500DM Series / SC-T7700DM Series / SC-T5700DM Series) Storage (Ainult SC-P8500DM Series / SC-T7700DM Series / SC-T5700DM Series)	Kuvab tarviku SSD Unit (SSD-seade) ühenduse oleku.
Adobe PS3 Expansion Unit (v.a mudelid, millel puudub Adobe PS3 Expansion Unit)	Kuvab Adobe® PostScript® 3™ laiendusseadme oleku.
Platen Gap Value for Last Print Job	Kuvatakse viimase printimise jaoks kasutatud plaadivahe väärtus.
Network	Kuvab ühenduse oleku juhtmega ühendusele, Wi-Fi-le ja Wi-Fi Directile. Samuti saate printida olekulehe.
Fatal Error Log	Kuvab koodid ja kuupäevad tõrgete kohta, mis on minevikus esinenud.
Operation Report	Saate käitusaruandeid kogu söödetud kandja või kõigi kelgu käikude kohta.
Custom	Saate valida kohandatud sätted skannimiseks, kopeerimiseks ja printimiseks kaustadest. Kuvatakse, kui saadaval on sätted.

## Contacts Manager (ainult SC-P8500DM Series / SC-T7700DM Series / SC-T5700DM Series)

Üksus	Säte / täiendav selgitus
Register/Delete	Saate kontakte registreerida, muuta ja kustutada.
Frequent	Email, Network Folder/FTP Kuvab aadressid, mis on määratud sagedaseks kasutuseks. Saate määrata aadresse ka tavaliseks kasutuseks.
Print Contacts	List of all Contacts, List of Email Contacts, List of Network Folder/FTP Contacts Saate prindiala määratledes kontakte printida.
View Options	Tile View, List View Saate muuta, kuidas kontakte kuvatakse.
Search Options	Begins with, Ends with, Includes Saate muuta, kuidas kontakte otsida.

## Menüüloend

### User Settings (v.a SC-P8500DM Series / SC-T7700DM Series / SC-T5700DM Series)

Saate valida paberisöötmissmeetodi jmt kaustast printimisel.

### User Settings (SC-P8500DM Series / SC-T7700DM Series / SC-T5700DM Series)

Üksus	Säte / täiendav selgitus
Scan to Network Folder/FTP	Saate skannimiseks seadistada suvandid Color Mode, File Format, Resolution jmt.
Scan to Email	Saate skannimiseks seadistada suvandid Color Mode, File Format, Resolution jmt.
Scan to Memory Device	Saate skannimiseks seadistada suvandid Color Mode, File Format, Resolution jmt.
Scan to Storage	Saate skannimiseks seadistada suvandid Color Mode, Resolution, Scan Size jmt.
Copy Settings	Saate kopeerimiseks seadistada suvandid Color Mode, Print Quality, Density jmt.
Network Folder	Saate määrata suvandid Paper Source, Color Mode, Print Quality jmt, kui prindite kaustast.

### Authentication Device Status

Kuvab autentimisseadme oleku.

### Epson Open Platform Information

Kuvab Epson Open Platformi versiooni ja tootevõtme.

### Copy (ainult SC-P8500DM Series / SC-T7700DM Series / SC-T5700DM Series)

Üksus	Säte / täiendav selgitus
Basic Settings	



## Menüüloend

Üksus	Säte / täiendav selgitus
Copies	Valige prinditavate koopiade arv.
Color Mode	Black/White, Color
Print Quality	Draft, Speed, Fine, High Quality, Max Quality
Density	-4-4
Paper Source	Roll(Auto), Roll 1, Roll 2, Cut Sheet, Poster Board
Reduce/Enlarge	Saate proportsioonid valida suvandis Auto Fit Page, Custom Size, Actual Size või Specified Size.
Page Margins option	Clip By Margins, Oversize, Borderless
Advanced	
Original Type	Text/Line Drawing & Image, Tracing Paper, Blueprint, Blueprint Inverted, Watercolor Rendering
Original Size	
Regular Size	Valige Auto Detect või vaikumisi originaalformaad.
User-Defined	Enter manually, User-Defined List
Top Offset	Määrab ülemise serva joondusasendi.
Image Quality	Contrast, Color Correction, Sharpness, Remove Background
Bidirectional	On, Off
Auto Rotate	On, Off
File Storing	Saate kopeeritud andmed salvestusruumi salvestada.
Clear All Settings	Saate kopeerimissätteid kustutada.

## Scan (ainult SC-P8500DM Series / SC-T7700DM Series / SC-T5700DM Series)

Üksus	Säte / täiendav selgitus
Network Folder/FTP	

## Menüüloend

Üksus	Säte / täiendav selgitus
Destination	Saate valida siderežiimi, salvestuskoha jmt.
Scan Settings	
Color Mode	Black/White, Color
File format	Saate seadistada suvandid File Format, Compression Ratio ja PDF Settings.
Resolution	200dpi, 300dpi, 400dpi, 600dpi
Scan Size	Valige originaali skannimissuurus
Top Offset	Määrab ülemise serva joondusasendi.
Original Type	Text/Line Drawing & Image, Tracing Paper, Blueprint, Blueprint Inverted, Watercolor Rendering
Density	-4-4
Image Quality	Contrast, Sharpness, Remove Background
File Storing	Saate skannitud andmed salvestusruumi salvestada.
File Name	Saate määrata skannitud andmete jaoks failinime.
Clear All Settings	Lähtestab kõik sätted kasutaja vaikeväärtustele.
Email	

## Menüüloend

Üksus	Säte / täiendav selgitus
Destination	Saate määrata sihtkoha.
Scan Settings	
Color Mode	Black/White, Color
File format	Saate seadistada suvandid File Format, Compression Ratio ja PDF Settings.
Resolution	200dpi, 300dpi, 400dpi, 600dpi
Scan Size	Valige originaali skannimissuurus
Top Offset	Skann joondatakse ülaseri järgi.
Original Type	Text/Line Drawing & Image, Tracing Paper, Blueprint, Blueprint Inverted, Watercolor Rendering
Density	-4-4
Image Quality	Contrast, Sharpness, Remove Background
File Storing	Saate skannitud andmed salvestusruumi salvestada.
Subject	Saate valida meili teema.
Attached File Max Size	1MB, 2MB, 5MB, 10MB, 20MB, 30MB
File Name	Saate määrata skannitud andmete jaoks failinime.
Mail Encryption	On, Off
Digital Signature	On, Off
Clear All Settings	Lähtestab kõik sätted kasutaja vaikeväärtustele.
Menu	Show Sent History, Email Server
Computer	Saate skannitud andmed määratletud arvutisse salvestada.
Memory Device	

## Menüüloend

Üksus	Säte / täiendav selgitus
Basic Settings	
Color Mode	Black/White, Color
File format	Saate seadistada suvandid File Format, Compression Ratio ja PDF Settings.
Resolution	200dpi, 300dpi, 400dpi, 600dpi
Scan Size	Valige originaali skannimissuurus
Top Offset	Skann joondatakse ülaserava järgi.
Original Type	Text/Line Drawing & Image, Tracing Paper, Blueprint, Blueprint Inverted, Watercolor Rendering
Advanced	
Density	-4-4
Image Quality	Contrast, Sharpness, Remove Background
File Storing	Saate skannitud andmed salvestusruumi salvestada.
File Name	Saate määrata skannitud andmete jaoks failinime.
Clear All Settings	Lähtestab kõik sätted kasutaja vaikeväärtustele.
Storage	
Store to	Saate määrata asukohta.
Scan Settings	
Color Mode	Black/White, Color
Resolution	200dpi, 300dpi, 400dpi, 600dpi
Scan Size	Valige originaali skannimissuurus
Top Offset	Skann joondatakse ülaserava järgi.
Original Type	Text/Line Drawing & Image, Tracing Paper, Blueprint, Blueprint Inverted, Watercolor Rendering
Density	-4-4
Image Quality	Contrast, Sharpness, Remove Background
File Name	Saate määrata skannitud andmete jaoks failinime.
File Password	Saate määrata skannitud andmete jaoks parooli.
User Name	Saate määrata kasutajanime kasutajale, kes loob skannitud andmed.
WSD (v.a siis, kui valitud on jaapani keel)	WSD (seadmete veebiteenus) operatsioonisüsteemile Windows tuvastab võrguseadmed automaatselt.
Clear All Settings	Lähtestab kõik sätted kasutaja vaikeväärtustele.

## Menüüloend

## Memory Device

Üksus	Säte / täiendav selgitus
JPEG	
Display order	Saate määrata kuvajärjekorra.
Basic Settings	
Paper Source	Roll(Auto), Roll 1, Roll 2, Cut Sheet, Poster Board
Color Mode	Black/White, Color
Advanced	
Print Quality	Draft, Speed, Fine, High Quality, Max Quality
Page Margins option	Clip By Margins, Oversize, Borderless
Bidirectional	On, Off
Reduce/Enlarge	Saate proportsioonid valida suvandis Auto Fit Page, Custom Size, Actual Size või Specified Size.
CMYK Simulation	Saate valida simuleeritava CMYK-värvi, kui taasesitate offset-printeri CMYK-tintide värve. Kuvatakse, kui lubatud on Adobe PS3 Expansion Unit.
RGB Source	RGB andmete printimisel saate valida simuleeritava RGB värvide definitsiooni. Kuvatakse, kui lubatud on Adobe PS3 Expansion Unit.
Rendering Intent	Saate valida, kuidas teisendada värviruumi, kui kasutate absoluutse kolorimeetriaga, suhtelise kolorimeetriaga, tajutavat, küllastusega CMYK-simulatsiooni ja RGB-simulatsiooni. Kuvatakse, kui lubatud on Adobe PS3 Expansion Unit.
Target Contents	Standard, GIS, Line Drawing Kuvatakse, kui lubatud on Adobe PS3 Expansion Unit.
File Storing	Saate määrata salvestusruumi, kuhu salvestatakse mäluseadmelt prinditud andmed. See on saadaval, kui ühendatud on valikuline SSD Unit (SSD-seade).
PDF (Kuvatakse, kui lubatud on Adobe PS3 Expansion Unit.)	
Epson Scanned PDF (Kuvatakse, kui lubatud on Adobe PS3 Expansion Unit.)	

## Menüüloend

Üksus	Säte / täiendav selgitus
Display order	Saate määrata kuvajärjekorra.
Basic Settings	
Paper Source	Roll(Auto), Roll 1, Roll 2, Cut Sheet, Poster Board
Color Mode	Black/White, Color
Advanced	
Print Quality	Draft, Speed, Fine, High Quality, Max Quality
Page Margins option	Clip By Margins, Oversize, Borderless
Bidirectional	On, Off
Reduce/Enlarge	Saate proportsioonid valida suvandis Auto Fit Page, Custom Size, Actual Size või Specified Size.
CMYK Simulation	Saate valida simuleeritava CMYK-värvi, kui taasesitate offset-printeri CMYK-tintide värve. Kuvatakse, kui lubatud on Adobe PS3 Expansion Unit.
RGB Source	RGB andmete printimisel saate valida simuleeritava RGB värvide definitsiooni. Kuvatakse, kui lubatud on Adobe PS3 Expansion Unit.
Rendering Intent	Saate valida, kuidas teisendada värviruumi, kui kasutate absoluutse kolorimeetriaga, suhtelise kolorimeetriaga, tajutavat, küllastusega CMYK-simulatsiooni ja RGB-simulatsiooni. Kuvatakse, kui lubatud on Adobe PS3 Expansion Unit.
Target Contents	Standard, GIS, Line Drawing Kuvatakse, kui lubatud on Adobe PS3 Expansion Unit.
File Storing	Saate määrata salvestusruumi, kuhu salvestatakse mäluseadmelt prinditud andmed. See on saadaval, kui ühendatud on valikuline SSD Unit (SSD-seade).
TIFF	

## Menüüloend

Üksus	Säte / täiendav selgitus
Display order	Saate määrata kuvajärjekorra.
Basic Settings	
Paper Source	Roll(Auto), Roll 1, Roll 2, Cut Sheet, Poster Board
Color Mode	Black/White, Color
Advanced	
Print Quality	Draft, Speed, Fine, High Quality, Max Quality
Page Margins option	Clip By Margins, Oversize, Borderless
Bidirectional	On, Off
Reduce/Enlarge	Saate proportsioonid valida suvandis Auto Fit Page, Custom Size või Specified Size.
CMYK Simulation	Saate valida simuleeritava CMYK-värvi, kui taasesitate offset-printeri CMYK-tintide värve. Kuvatakse, kui lubatud on Adobe PS3 Expansion Unit.
RGB Source	RGB andmete printimisel saate valida simuleeritava RGB värvide definitsiooni. Kuvatakse, kui lubatud on Adobe PS3 Expansion Unit.
Rendering Intent	Saate valida, kuidas teisendada värviruumi, kui kasutate absoluutse kolorimeetriaga, suhtelise kolorimeetriaga, tajutavat, küllastusega CMYK-simulatsiooni ja RGB-simulatsiooni. Kuvatakse, kui lubatud on Adobe PS3 Expansion Unit.
Target Contents	Standard, GIS, Line Drawing Kuvatakse, kui lubatud on Adobe PS3 Expansion Unit.
File Storing	Saate määrata salvestusruumi, kuhu salvestatakse mäluseadmelt prinditud andmed. See on saadaval, kui ühendatud on valikuline SSD Unit (SSD-seade).
HP-GL/2	

## Menüüloend

Üksus	Säte / täiendav selgitus
Display order	Saate määrata kuvajärjekorra.
Basic Settings	
Paper Source	Roll(Auto), Roll 1, Roll 2, Cut Sheet, Poster Board
Color Mode	Black/White, Color
Advanced	
Print Quality	Draft, Speed, Fine, High Quality, Max Quality
Page Margins option	Clip By Margins, Oversize
Bidirectional	On, Off
Select Target	Poster(Photo)/Perspective (ainult SC-P Series), Poster/Document (ainult SC-T Series), GIS, CAD/Line Drawing, Off (No Color Management)
Base Output Size	Auto, A Series, US-ANSI, US-ARCH, B Series (ISO), B Series (JIS), Photo Series, Others, User Defined
File Storing	Saate määrata salvestusruumi, kuhu salvestatakse mäluseadmelt prinditud andmed.

## Network Folder

Üksus	Säte / täiendav selgitus
Basic Settings	
Paper Source	Roll(Auto), Roll 1, Roll 2, Cut Sheet, Poster Board
Color Mode	Black/White, Color
Advanced	
Common Settings	
Print Quality	Draft, Speed, Fine, High Quality, Max Quality
Bidirectional	On, Off
File Storing	Saate kaustast prinditud andmed salvestada salvestusruumi.
HP-GL/2 Unique Settings	
Page Margins option	Clip By Margins, Oversize
Select Target	Poster(Photo)/Perspective (ainult SC-P Series), Poster/Document (ainult SC-T Series), GIS, CAD/Line Drawing, Off (No Color Management)
Base Output Size	Auto, A Series, US-ANSI, US-ARCH, B Series (ISO), B Series (JIS), Photo Series, Others, User Defined



## Menüüloend

Üksus	Säte / täiendav selgitus
Except for HP-GL/2	
Page Margins option	Clip By Margins, Oversize, Borderless
Select Target	Poster(Photo)/Perspective (ainult SC-P Series), Poster/Document (ainult SC-T Series), GIS, CAD/Line Drawing, Off (No Color Management)
CMYK Simulation	Saate valida simuleeritava CMYK-värvi, kui taasesitate offset-printeri CMYK-tintide värve.
RGB Source	RGB andmete printimisel saate valida simuleeritava RGB värvide definitsiooni.
Rendering Intent	Saate valida, kuidas teisendada värviruumi, kui kasutate absoluutse kolorimeetriaga, suhtelise kolorimeetriaga, tajutavat, küllastusega CMYK-simulatsiooni ja RGB-simulatsiooni.
Target Contents	Standard, GIS, Line Drawing
Reduce/Enlarge	Saate proportsioonid valida suvandis Auto Fit Page, Custom Size või Regular Size.

## Storage (ainult siis, kui paigaldatud on SSD Unit (SSD-seade))

Üksus	Säte / täiendav selgitus
Open	
Delete	Kustutage salvestusruumi salvestatud andmeid.
Delete All	Kustutage kõik salvestusruumi salvestatud andmed.
Others	File Name, User Name, File Password
Store (ainult SC-P8500DM Series / SC-T7700DM Series / SC-T5700DM Series)	
Settings	
Folder Number	Saate salvestusruume jagada numbrite järgi.
Folder Name (Required)	Saate salvestusruumidele nime anda.
Folder Password	Register, Change, Clear All Settings
Automatic File Delete Settings	
Automatic File Deletion	Follow General Settings, Off, On
Period Until Deletion	By Hours, By Days
Delete	

## Hoolduskarp

# Hoolduskarp

## Prindipea hooldus

Prindipead tuleb hooldada, kui väljatrükkidel on näha valgeid triipe või kui te märkate, et printimiskvaliteet on halvenenud.

## Hooldustoimingud

Te saate teha järgmisi printeri hooldusfunktsioone, et säilitada prindipea head seisukorda ja tagada parim printi kvaliteet. Viige läbi prinditulemustele ja olukorrale vastav asjakohane hooldus.

### Automaatne puhastamine

Valiku On (Sees) korral kontrollib printer automaatselt ummistunud pihusteid ja puhastab vajadusel ummistunud pihustid.

#### Märkus.

- See funktsioon ei garanteeri ummistunud pihustite tuvastamist 100%.
- Ummistunud pihustite tuvastamiseks kulub väike kogus tinti.
- Tinti kulub automaatse puhastuse käigus.

Pihustite kontrolli aega saate muuta menüüst Auto Cleaning (Automaatne puhastamine). Valige selle väärtuseks Off (Väljas), kui te ei soovi kasutada automaatset puhastamist.

 „General Settings” lk 151

#### Märkus.

Isegi, kui automaatne puhastamine on välja lülitatud, võidakse seda endiselt teostada printeri kvaliteedi hoidmiseks.

### Prindipea pihusti kontroll

Printige pihustite kontrollmuster, et kontrollida pihustite ummistusi kui te ei ole printerit pikalt kasutanud või enne olulise töö printimist. Inspekteerige visuaalselt prinditud kontrollmustrit ja kui te märkate uduseid või puuduvaid piirkondi, puhastage prindipead.

 „Prindipea pihusti kontroll” lk 178

### Prindipea puhastus


Kasutage seda kui märkate printidel tuhme või puuduvaid alasid. Puhastab prindipea pinna printi kvaliteedi parandamiseks. Sõltuvalt puhastamise taseme vajadusest on saadaval kahte tüüpi puhastus; tavapärase prindipea puhastus ja võimas prindipea puhastus.

 „Prindipea puhastus” lk 179

Reeglina tuleb teostada Normal (Tavaline) prindipea puhastus. Kui pihustid on ummistunud isegi pärast mitmekordset prindipea puhastamist režiimiga Normal (Tavaline), viige läbi Powerful Cleaning (Tugev puhastamine).

### Paberi söötmise reguleerimine

Kasutage seda funktsiooni, kui te ei suuda isegi pärast prindipea puhastamist või joondamist lahendada triipude tekkimisega seotud probleeme (horisontaalsed triibud või ebahütlased värvid) standardsel prindialal (paberilehtede puhul ei kuulu selle ala hulka 1 kuni 2 cm paberi allosas).

 „Paberi söötmise reguleerimine” lk 181

### Abijoonte joondamine

Reguleerige prindipea positsiooni, kui jooned ei joonu või prinditulemus on teraline. Prindipea reguleerimine parandab prindipea joondust printimise ajal.

 „Abijoonte joondamine” lk 182

## Prindipea pihusti kontroll

Pihustite kontrolle saab teha arvutist või printeri juhtpaneelilt.

## Hoolduskarp

### Printerist

- 1 Veenduge, et rullpaber või A4 formaadis või suurem paberileht on printerisse laaditud.
- 2 Valige paberitüüp, mis vastab printerisse laaditud paberile.  
☞ „Laaditud paberi seadistamine” lk 57
- 3 Vajutage nuppu **Menu — Maintenance — Print Head Nozzle Check**.
- 4 Vajutage kontrollmusteri printimiseks nuppu **Start**.
- 5 Vaadake prinditud kontrollmusterit ja võrrelge seda alljärgneva lõigu kohaselt.

#### Puhaste pihustite näide



Kui musteril ei ole midagi puudu, ei ole prindipea pihustid ummistunud. Pihustite ummistuse kontrollimise lõpetamiseks vajutage nuppu ○.

#### Ummistunud pihustite näide



Kui pihustite kontrollmusteris on puuduvaid segmente, viige läbi prindipea puhastamine, vajutades nuppu ✕.

- 6 Valige puhastatav pihustirida ja vajutage seejärel nuppu **OK**.  
Puhastamine algab. Puhastus kestab umbes 4 kuni 9 minutit.

#### Märkus.

Mida rohkem värvipaare on valitud, seda kauem puhastus kestab. See võib olenevalt pihustite olekust võtta ligikaudselt ka kuni 32 minutit.

- 7 Järgige ekraanil kuvatud juhiseid ja printige kontrollmuster ja kontrollige tulemusi, et tuvastada, kas probleem on lahendatud.

### Arvutist

Selles jaotises kasutatakse selgitava näitena Windowsi printeridraiverit.

Mac jaoks kasutage Epson Printer Utility 4.

☞ „Tarkvara Epson Printer Utility 4 funktsioonid” lk 132

- 1 Veenduge, et rullpaber või A4 formaadis või suurem paberileht on printerisse laaditud.
- 2 Valige paberitüüp, mis vastab printerisse laaditud paberile.  
☞ „Laaditud paberi seadistamine” lk 57
- 3 Klõpsake nuppu **Print Head Nozzle Check (Prindipea düüside kontroll)** vahekaardil **Utility (Utiliit)** printeridraiveri aknas **Properties (Atribuudid)** (või **Printing preferences (Prindieelistused)**).
- 4 Klõpsake nuppu **Print (Prindi)**.  
Prinditakse pihustite kontrollmuster.
- 5 Kontrollige pihustite kontrollmusterit.  
Probleemide puudumisel: klõpsake **Finish (Valmis)**.  
Probleemide puhul: klõpsake **Clean (Puhasta)**.  
Pärast pihusti kontrollmusteri printimist veenduge, et pihusti kontrollmusteri printimine on lõpetatud enne, kui te alustate oma andmete printimist või prindipea puhastamist.

## Prindipea puhastus

Kuigi prindipea puhastamist on võimalik teostada nii arvutist kui printerist, on puhastamistoimingud erinevad, nagu on ka kirjeldatud alljärgnevalt.

#### Printerist

Saate valida kahe puhastuse tugevuse taseme vahel.

☞ „Printerist” lk 180

#### Arvutist

☞ „Arvutist” lk 181

## Hoolduskarp

### Märkused funktsiooni Print Head Cleaning kohta

#### Prindipea puhastamisel kulub tinti.

Puhastage prindipead ainult siis, kui prindi kvaliteet halveneb; näiteks kui väljatrukk on hägune või kui värv on vale või puudub.

#### Kõigi pihustite puhastamisel kulub igat värvi tinti.

Isegi kui te kasutate mustvalge printimise jaoks ainult musti tinte, tarbitakse ka värvilisi tinte.


#### Kui hoolduskarbis ei ole piisavalt tühja ruumi, pange valmis uus karp.

Kui kordate prindipea puhastust, võib hoolduskarp oodatust kiiremini tindiga täituda.

#### Power Cleaning kulutab palju rohkem tinti kui Print Head Cleaning.

Kontrollige eelnevalt allesoleva tindi taset ning vähese tindikoguse korral pange enne puhastuse algust valmis uus tindikassett.

#### Prindipea puhastust saab teostada ainult õigetal temperatuuritingimustel. Asjakohased temperatuuritingimused leiate alt.

 „Spetsifikatsioonide tabel (v.a SC-P8500DL Series / SC-T7700DL Series)” lk 248

 „Spetsifikatsioonide tabel (ainult SC-P8500DL Series / SC-T7700DL Series)” lk 251

#### Kui pihustid on pärast funktsiooni Power Cleaning kasutamist endiselt ummistunud, lülitage printer välja ja jätke see üleöö või pikemalt seisma.

Mõningase seismise järel võib ummistunud tint lahustuda.

Kui pihustid on endiselt ummistunud, võtke ühendust oma edasimüüja Epsoni toega.

### Printerist

Enne selle protseduuri alustamist lugege kindlasti alljärgnevat jaotist.

 „Märkused funktsiooni Print Head Cleaning kohta” lk 180

**1** Valige juhtpaneelil **Menu — Maintenance — Print Head Cleaning**.

**2** Valige puhastamiseks pihustite read.

Valige värvipaarid, mis on kontrollmusteris ähmaste või puuduvate segmentidega.

**3** Vajutage puhastuse alustamiseks nuppu **OK**.

Prindipea puhastus kestab umbes 4 kuni 10 minutit.

#### **Märkus.**

*Mida rohkem värvipaare on valitud, seda kauem puhastus kestab. Olenevalt pihustite olekust ja suvandi Auto Clean Max Repeat sättest võib selle funktsiooni peale kuluda kuni 28 minutit.*

Puhastamise lõppemisel kuvatakse kinnitusteade.

**4** Vajutage nuppu **Yes**, et printida kontrollmuster, ja kontrollige, kas esineb ummistust.

Kui te ei taha pihusteid kontrollida, vajutage väljumiseks nuppu **No**.

Kui pihustid on endiselt ummistunud, korrake samme 1 kuni 3 mitmeid kordi. Kui ummistunud pihustite puhastamine ei õnnestu ka pärast korduvat puhastamist, vaadake allolevaid **Power Cleaning** juhiseid.

### **Power Cleaning**

Enne selle protseduuri alustamist lugege kindlasti alljärgnevat jaotist.

 „Märkused funktsiooni Print Head Cleaning kohta” lk 180

**1** Valige juhtpaneelilt **Menu — Maintenance — Power Cleaning**.

**2** Valige puhastamiseks pihustite read, millele rakendada funktsiooni Power Cleaning.

Valige värvipaarid, mis on kontrollmusteris ähmaste või puuduvate segmentidega.

**3** Puhastamisega alustamiseks vajutage **OK** nuppu, et käivitada Power Cleaning.

Power Cleaning võtab ligikaudu 8 minutit.

## Hoolduskarp

### Märkus.

Mida rohkem värvipaare on valitud, seda kauem puhastus kestab. See võib olenevalt pihustite olekust võtta ligikaudselt ka kuni 28 minutit.

Kui Power Cleaning on lõpetatud, viiakse teid tagasi ekraanile, mis oli kuvatud enne puhastust.

- 4** Vajutage nuppu **Yes**, et printida kontrollmuster, ja kontrollige, kas esineb ummistust.

Kui te ei taha pihusteid kontrollida, vajutage väljumiseks nuppu **No**.

## Arvutist

Enne selle protseduuri alustamist lugege kindlasti alljärgnevat jaotist.

 „Märkused funktsiooni Print Head Cleaning kohta” lk 180

Selles jaotises kasutatakse selgitava näitena Windowsi printeridraiverit.

Mac jaoks kasutage Epson Printer Utility 4.

 „Kasutamine: Epson Printer Utility 4” lk 132

- 1** Klõpsake nuppu **Print Head Cleaning (Prindipea puhastus)** vahekaardil **Utility (Utiliit)** printeridraiveri aknas **Properties (Atribuudid)** (või **Printing preferences (Prindieelistused)**).

Kõigi prindipeade (pihustite) puhastamiseks valige **All Colors (Kõik värvid)**.

Valiku **Auto Select (Automaatne valimine)** puhul teostatakse pihustikontroll ja puhastatakse ainult ummistunud prindipead (pihustid). Ummistusteta prindipeasid (pihusteid) ei puhastata.

- 2** Klõpsake **Start**.

Prindipea puhastamine algab. Prindipea puhastus kestab umbes 4 kuni 9 minutit.

### Märkus.

Kui suvandi **Auto Cleaning** sätteks on valitud **On**, kontrollitakse pihusteid pärast prindipea puhastust ja ummistuse tuvastamise korral viiakse läbi automaatne puhastus. Olenevalt pihustite olekust ja suvandi **Auto Clean Max Repeat** sättest võib selle funktsiooni peale kuluda kuni 32 minutit.

- 3** Klõpsake nuppu **Print Head Nozzle Check (Prindipea düüside kontroll)**.

Kontrollige pihustite kontrollmusterit.

Kui te näete pihustite kontrollmuustril ähmaseid või puuduvaid segmente, klõpsake nuppu **Clean (Puhasta)**.

Kui teil ei õnnestu ummistunud pihusteid puhastada isegi pärast mitmekordset järjestikust puhastust, valige printeri juhtpaneelilt valik **Power Cleaning** suvandi **Print Head Cleaning** sätteks.

 „Printerist” lk 180

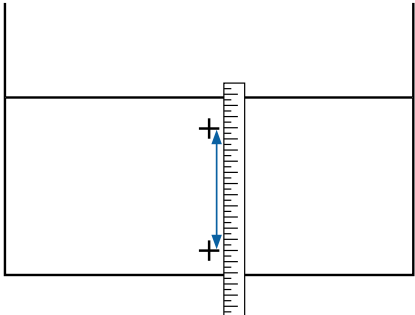
## Paberi söötmise reguleerimine

Kasutage seda funktsiooni, kui te ei suuda isegi pärast prindipea puhastamist või joondamist lahendada triipude tekkimisega seotud probleeme (horisontaalsed triibud või ebahütlased värvid) standardsel prindialal (paberilehtede puhul ei kuulu selle ala hulka 1 kuni 2 cm paberi allosas).


Paberisöödu reguleerimiseks on saadaval järgmised võimalused. Olenevalt paberist ei pruugi kõik üksused aga valitavad olla.

Auto	Reeglina soovime seda meetodit, sest probleeme esineb harva ja toiming on lihtne. Reguleerimisele kulub ligikaudu 9 kuni 35 minutit. Ajakulu oleneb printeri olekust.
------	---

## Hoolduskarp

Manual	<p>Tehke järgmine valik, kui te pole rahul funktsiooni <b>Auto</b> reguleerimistulemustega või soovite kasutada funktsiooni <b>Paper Feed Adjust</b> vastavalt oma prindivajadustele.</p> <p>Valige reguleerimismeetodiks <b>Quality First</b> või <b>Length Accuracy First</b>.</p> <p><b>Quality First</b> sobib kujutiste printimiseks, mis nõuavad eelkõige pildikvaliteeti. Kontrollige reguleerimismustreid visuaalselt ja reguleerige.</p> <p><b>Length Accuracy First</b> sobib kujutiste printimiseks, mis nõuavad eelkõige täpseid mõõtmeid ja pikkust, nagu CAD-joonised. Mõõtke ja reguleerige prinditud mõõtekohtade vahemaad. Pange valmis joonlaud, millega on võimalik mõõta sammuga 0,5 mm.</p> 
--------	---

## Paberisöötmise reguleerimismeetod

- 1 Laadige paber.  
Laadige vähemalt 388 mm laiune ja vähemalt 558 mm pikkune paber. Kui reguleerite kaubandusvõrgust ostetud paberit kasutades, registreerige kindlasti eelnevalt kohandatud paber.
- 2 Valige paberitüüp, mis vastab printerisse laaditud paberile.  
 „Laaditud paberi seadistamine” lk 57
- 3 Valige juhtpaneelil **Menu — Paper Setting — Print Adjustments — Paper Feed Adjust**.
- 4 Valige paberisöödu reguleerimismeetod, mis sobib teie vajaduste ja kavandatud kasutusega.
- 5 Kui valite käsitsi reguleerimise, järgige kohanduste tegemiseks ekraanil kuvatud juhtnõore.

## Abi joonte joondamine

Kui jooned ei ole joondatud või printimise tulemus on teraline, kasutage toimingut Print Head Alignment (Prindipea reguleerimine).

Prindipea pihustab printimise ajal vasakule ja paremale liikudes tinti. Kuna paberi pinna ja prindipea vahel on väike vahe (tühimik), võivad printimise joondamatust põhjustada paberi paksus, muudatused temperatuuris või niiskustasemes ning sisemine inerts prindipea liikumise ajal.

Abi joonte joondamiseks on saadaval järgmised võimalused. Olenevalt paberist ei pruugi kõik üksused aga valitavad olla.

Auto (Standard)	Reeglina soovitame seda meetodit, sest probleeme esineb harva ja toiming on lihtne. Reguleerimisele kulub ligikaudu 9 kuni 35 minutit. Ajakulu on printeri olekust.
Auto (Details)	Kasutage seda menüüd, kui te pole rahul funktsiooni <b>Auto(Standard)</b> reguleerimistulemustega või kui abi joontes paberi serval esineb joondusvigu. Reguleerimisele kulub ligikaudu 9 kuni 35 minutit. Ajakulu on printeri olekust.
Manual (Standard)	Kasutage seda menüüd, kui te pole rahul funktsiooni <b>Auto</b> reguleerimistulemustega. Kontrollige reguleerimismustreid visuaalselt ja reguleerige.
Manual (Details)	Kasutage seda menüüd, kui te pole rahul funktsiooni <b>Auto</b> või <b>Manual(Standard)</b> reguleerimistulemustega või kui soovite kasutada funktsiooni <b>Ruled Line Alignment</b> vastavalt oma prindivajadustele. Valige suvanditest <b>Select Target</b> ja <b>Print Quality</b> oma prindivajadustele vastavad üksused ning printige muster. Kontrollige reguleerimismustreid visuaalselt ja reguleerige.

## Ettevaatusabinõud abi joonte joondamisel

### Reguleerimised tehakse sõltuvalt printerisse laaditud paberist.

Valige paberitüüp, mis vastab printerisse laaditud paberile.  
Kui reguleerite kaubandusvõrgust ostetud paberit kasutades, registreerige kindlasti eelnevalt kohandatud paber.

## Hoolduskarp

 „Laaditud paberi seadistamine” lk 57

### **Veenduge, et pihustid poleks ummistunud.**

Kui pihustid on ummistunud, ei pruugi reguleerimine õigesti õnnestuda. Printige kontrollmuster, viige läbi visuaalne kontroll ja vajaduse korral ka prindipea puhastus.

 „Prindipea pihusti kontroll” lk 178

### **Automaatset reguleerimist ei saa läbi viia, kui kasutusel on mõni alljärgnevatest paberitest.**

- Tavapaber
- Enhanced Matte Board (Täiustatud matt kartong)
- Läbipaistev või värviline paber

Nende paberitega tuleb reguleerimine teha käsitsi.


### **Kui teete automaatreguleerimist, ei tohi printerisse pääseda välist valgust (otsene päikesevalgus).**

Vastasel juhul ei pruugi printeri andurid reguleerimismustrit õigesti lugeda. Kui automaatne reguleerimine ei ole võimalik, ehkki printerisse ei pääse välist valgust, viige läbi käsitsi reguleerimine.

## Abijoonte joondamise meetod

Enne selle protseduuri alustamist lugege kindlasti alljärgnevat jaotist.

 „Ettevaatusabinõud abijoonte joondamisel” lk 182

- 1** Laadige paber.  
Kui kasutate funktsiooni Auto(Standard) või Auto(Details), laadige paber, mille laius on 388 mm või rohkem ja pikkus 558 mm või rohkem.  
Kui kasutate funktsiooni Manual(Standard) või Manual(Details), laadige paber, mille laius on 210 mm või rohkem ja pikkus 297 mm või rohkem.  
Kui reguleerite kaubandusvõrgust ostetud paberit kasutades, registreerige kindlasti eelnevalt kohandatud paber.
- 2** Valige paberitüüp, mis vastab printerisse laaditud paberile.  
 „Laaditud paberi seadistamine” lk 57

**3** Valige juhtpaneelil **Menu — Paper Setting — Print Adjustments — Ruled Line Alignment.**

**4** Valige abijoonte joendamismeetod, mis sobib teie vajaduste ja kavandatud kasutusega.

**5** Kui valite käsitsi reguleerimise, järgige kohanduste tegemiseks ekraanil kuvatud juhtnõore.

## Hoolduskarp

# Kulumaterjalide vahetamine

## Tindikassettide vahetamine (v.a SC-P8500DL Series / SC-T7700DL Series)

Kui üks paigaldatud tindivarustusseadmetest on tühi, ei ole võimalik edasi printida.

Kui tindikasseti järelejäänud tindikogus langeb miinimumkogusest madalamale, saate printimist jätkata pärast tindikasseti väljavahetamist.

Kui järelejäänud tindikogus langeb madalale ja jätkatakse printimist, võib olla vajalik tindikassett välja vahetada printimise ajal. Kui vahetate selle printimise ajal, võivad värvitoonid tindi kuivamisest tingitult erineda paista. Kui see pole vastuvõetav, soovitage tindikasseti vahetada uue vastu enne printimise alustamist. Eemaldatud tindikasseti saab tagasi paigaldada, et seda kasutada kuni tindikoguse langemiseni allapoole miinimumkogust.

Toetatud tindikassetid

 „Lisaseadmed ja kulumaterjalid“ lk 222

### Vahetamine: Tindikassetid

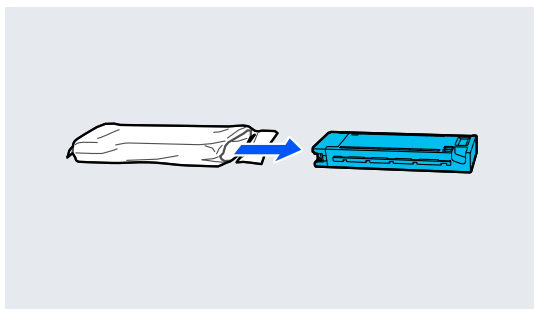
Sama toimingut saate kasutada kõikide tindikassettide vahetamiseks.

#### Oluline.

*Epson soovib kasutada originaalseid Epsoni tindikassette. Epson ei saa tagada mitteoriginaalse tindi kvaliteeti ega usaldusväarsust. Mitteoriginaalse tindi kasutamine võib põhjustada Epsoni garantiiga katmata kahjustusi ning tingida teataval puhkul printeri ebäühtlast toimimist. Mitteoriginaalse tindi taset puudutavat teavet ei pruugita kuvada ning mitteoriginaalse tindi kasutamine jäädvustatakse teenindustoes võimaliku kasutamise jaoks.*

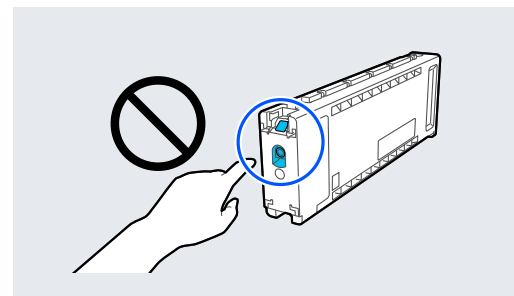
1

Võtke uus tindikassett kotist välja.



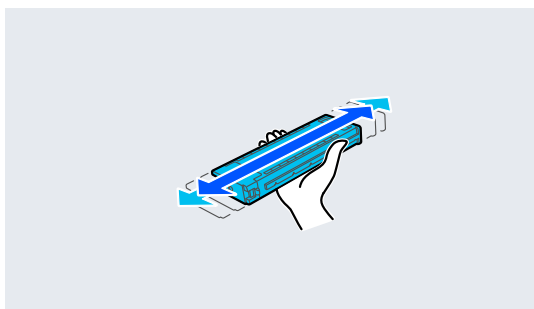
#### Oluline.

Ärge puudutage joonisel viidatud kohti.



2

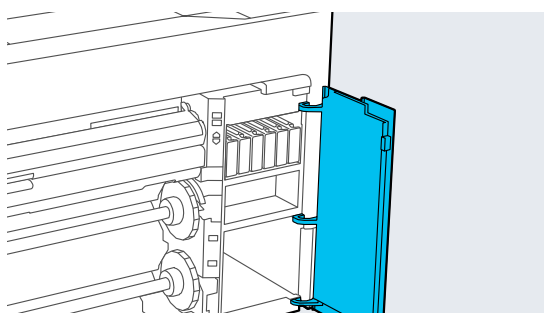
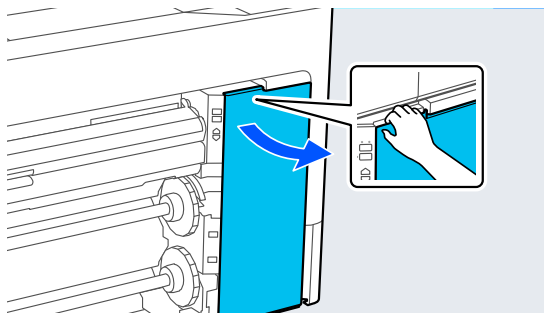
Loksutage tindikassetti 10 sekundi vältel 30 korda horisontaalselt umbes 10 cm amplituudiga liigutustega, nagu joonisel on näidatud.



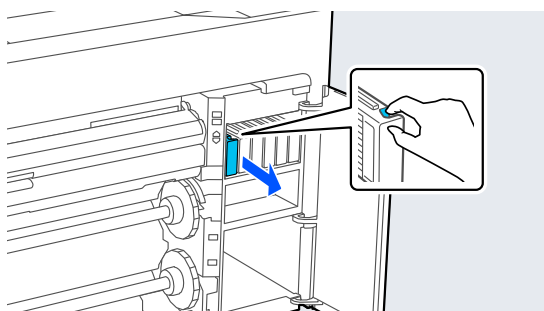


## Hoolduskarp

**3** Avage tindikasseti kaas.



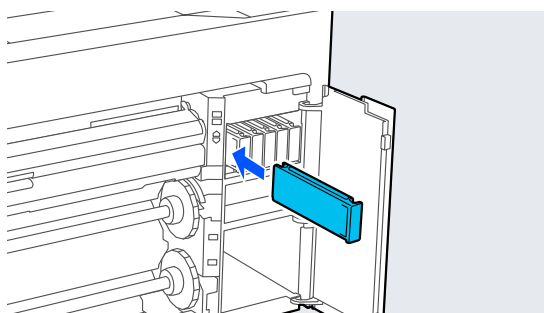
**4** Pange sõrm tühimikule ja eemaldage tindikassett.



**!** **Oluline.**

Eemaldatud tindikassettidel võib tindi pealevooluava ümbruses olla tinti, seega olge kassette eemaldades ettevaatlik, et tint ümbritsevatele aladele ei satuks.

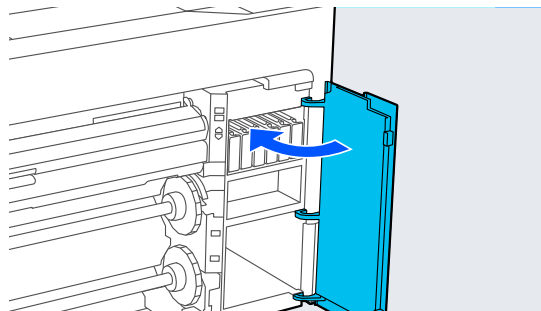
**5** Lükake tindikassett lõpuni pesa.



**!** **Oluline.**

Paigaldage tindikassetid kõigisse pesadesse. Te ei saa printida, kui mõni pesa on tühi.

**6** Sulgege tindikasseti kaas.



## Tindivarustusseadmed: vahetamine (ainult SC-P8500DL Series / SC-T7700DL Series)

Kui üks paigaldatud tindivarustusseadmetest on tühi, ei ole võimalik edasi printida. Kui tint saab printimise ajal otsa, saate printimist jätkata pärast seda, kui tindivarustusseade on asendatud. Kui kasutate edasi tindivarustusseadet, mis on tühjaks saamas, võib olla vajalik tindivarustusseade ära vahetada printimise ajal. Kui vahetate selle printimise ajal, võivad värvitoonid tindi kuivamisest tingitult erineda paista. Kui soovite selliseid probleeme ennetada, on soovitatav tindivarustusseade ära vahetada enne printimist. Eemaldatud tindivarustusseadet saab hiljem kasutada kuni täieliku tühjenemiseni.

Toetatud tindivarustusseadmed

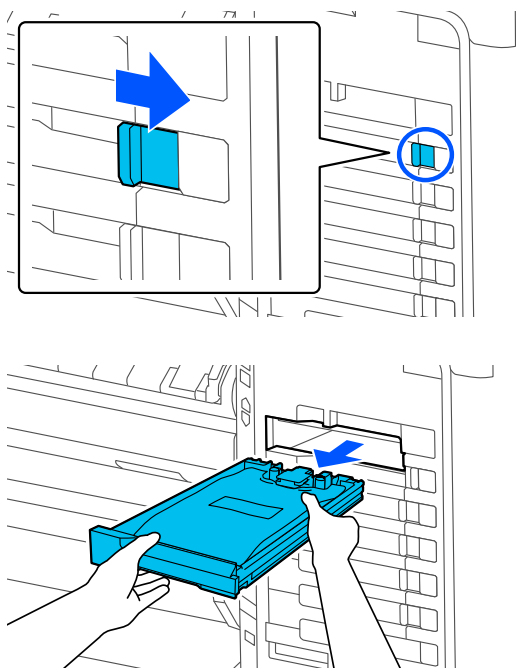
 „Tindivarustusseadmed (SC-P8500DL Series / SC-T7700DL Series)” lk 225

## Hoolduskarp

### Oluline.

Epson soovib kasutada originaalseid Epsoni tindivarustusseadmeid. Epson ei saa tagada mitteoriginaalse tindi kvaliteeti ega usaldusväärsust. Mitteoriginaalse tindi kasutamine võib põhjustada Epsoni garantiiga katmata kahjustusi ning tingida teatavatel puhkudel printeri ebäühtlast toimimist. Mitteoriginaalse tarviku tinditaset ei pruugita kuvada ning mitteoriginaalse tindi kasutamine jäädvustatakse, et teenindus saaks seda vajaduse korral kasutada.

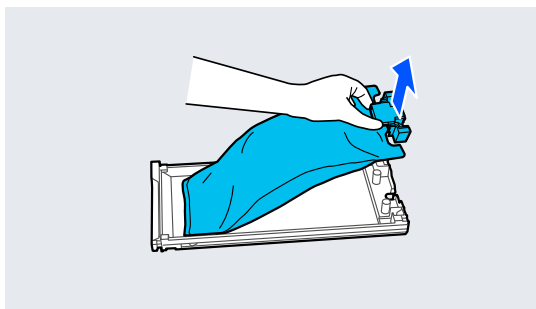
- 1** Seadke lukustuslüli avamiseks nii, nagu joonisel näidatud, ja eemaldage seejärel mõlema käega tindialus.



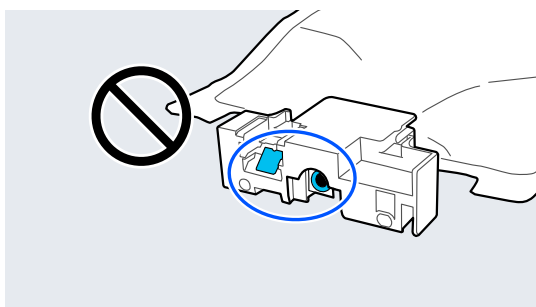
### Oluline.

Eemaldatud tindivarustusseadmed võivad olla tindivarustusava ümbert tindiga määrdunud, seega olge tindivarustusseadmeid eemaldades ettevaatlik, et tint ümbritsevale alale ei sattuks.

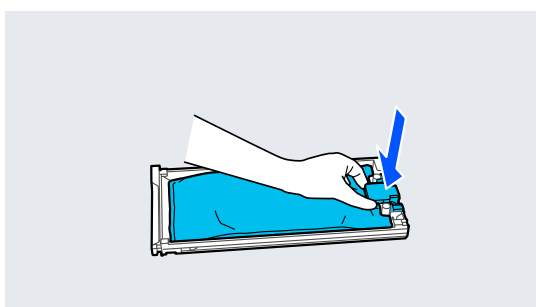
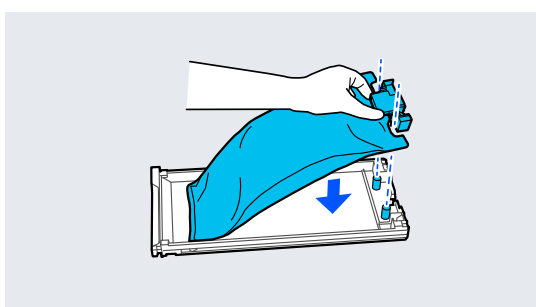
- 2** Tõmmake tindivarustusseade välja.



- 3** Ärge puudutage joonisel viidatud kohti.

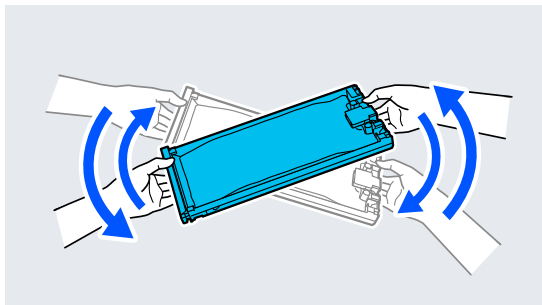


- 4** Pange tindivarustusseade alusele.

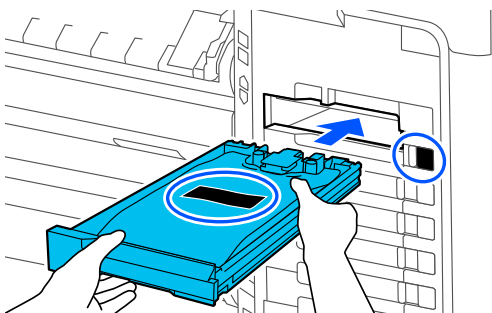


## Hoolduskarp

- 5** Hoidke alust kinni ja raputage seda umbes 10 sekundi jooksul 10 korda ligikaudu 60-kraadise nurga all üles-alla, nagu illustratsioonil näidatud.



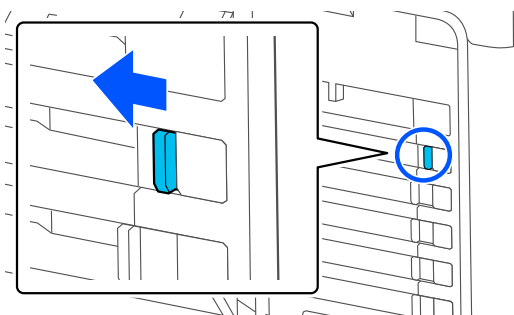
- 6** Kontrollige värvi ja sisestage siis tindialus; suruge tindialus tugevalt lõpuni sisse.



**!** **Oluline.**

Paigaldage tindialused kõigisse pesadesse. Te ei saa printida, kui mõni pesa on tühi.

- 7** Seadke lukustuslülitit lukustamiseks nii, nagu illustratsioonil näidatud.



## Vahetamine: Hoolduskarp ja Ääristeta hoolduskarp

Vahetage hoolduskarp välja, kui kuvatud on teade „Not Enough Space”.

Toetatud Hoolduskarp

„Lisaseadmed ja kulumaterjalid” lk 222

**!** **Oluline.**

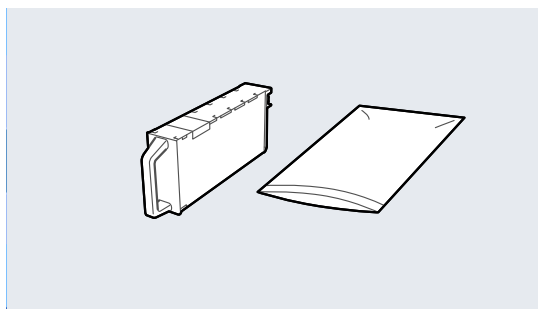
Ärge kasutage uuesti hoolduskarpe, mis on printerist eemaldatud ja pikaks ajaks välja seisma jäetud. Karbis sees olev tint on kõva ja kuiv ning ei suuda piisavalt tinti endasse absorbeerida.

## Vahetamine: Hoolduskarp

**!** **Oluline.**

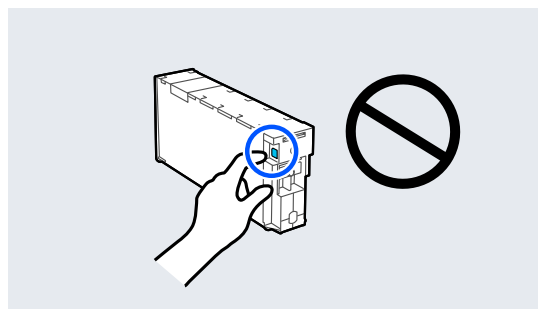
Ärge vahetage Hoolduskarpi printimise ajal. Selle ettevaatusabinõu eiramise korral võib lekkida tinti.

- 1** Pange valmis uus Hoolduskarp ja lisatud läbipaistev kott.



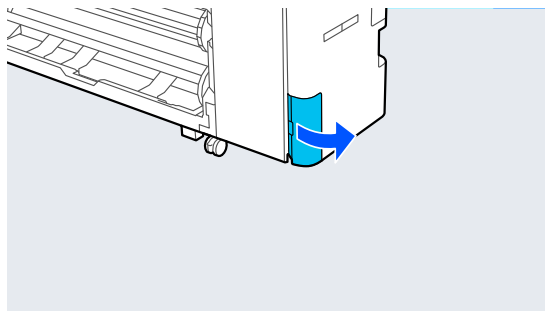
**!** **Oluline.**

Ärge puudutage hoolduskarbil olevat IC-kiipi. See võib takistada normaaltalitlust ja printimist.

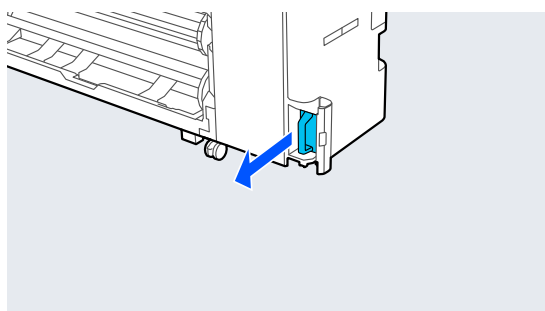


## Hoolduskarp

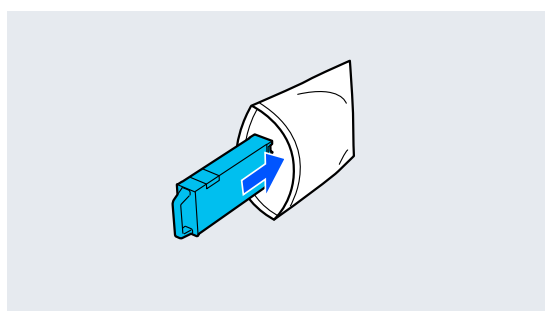
**2** Avage hoolduskarbi kaas.



**3** Tõmmake Hoolduskarp välja.



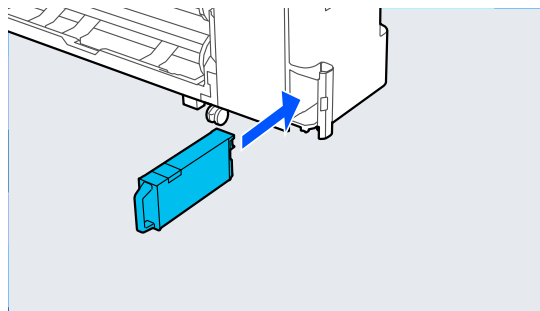
**4** Pange kasutatud Hoolduskarp lisatud läbipaistvasse kotti.



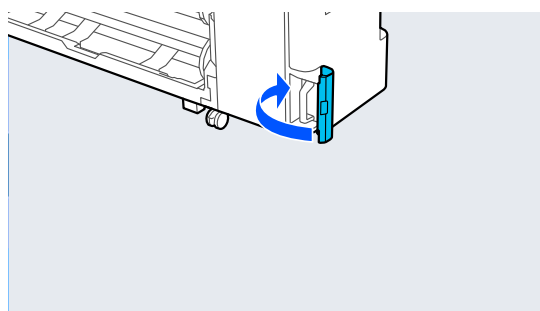
**!** **Oluline.**

Ärge kallutage Hoolduskarpi enne, kui koti sulgur on kindlalt suletud. Selle ettevaatusabinõu eiramise korral võib lekkida tinti.

**5** Sisestage ettevaatlikult uus Hoolduskarp.



**6** Sulgege hoolduskarbi kaas.



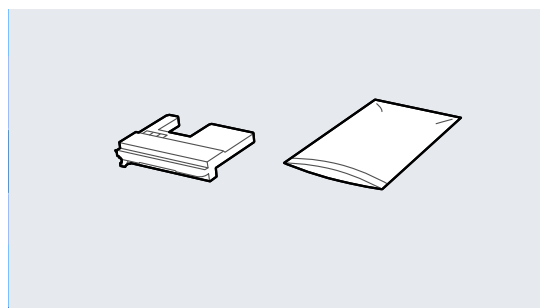
## Vahetamine: Ääristeta hoolduskarp

Järgige allpool toodud samme, et vahetada Ääristeta hoolduskarp (hoolduskarp ääristeta printimiseks).

**!** **Oluline.**

Ärge vahetage Ääristeta hoolduskarpi printimise ajal. Selle ettevaatusabinõu eiramise korral võib lekkida tinti.

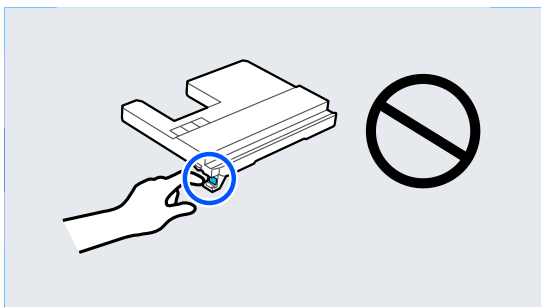
**1** Pange valmis uus Ääristeta hoolduskarp ja lisatud läbipaistev kott.



## Hoolduskarp

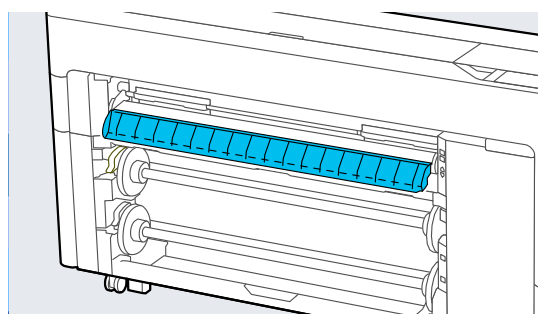
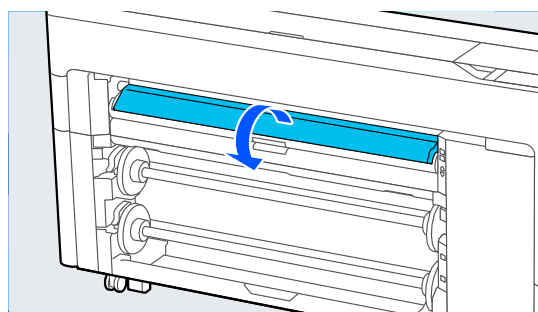
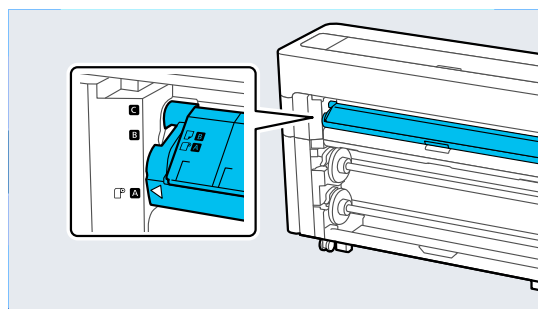
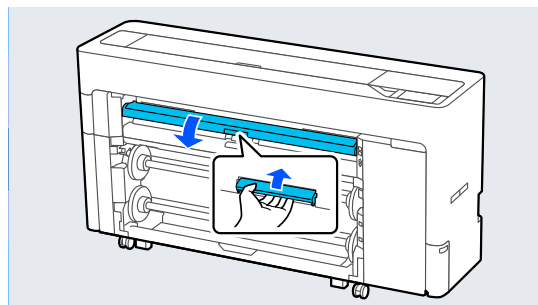
### Oluline.

Ärge puudutage Ääristeta hoolduskarbil olevat IC-kiipi.  
See võib takistada normaaltalitlust ja printimist.



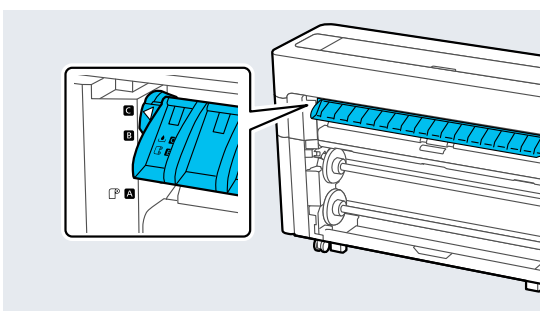
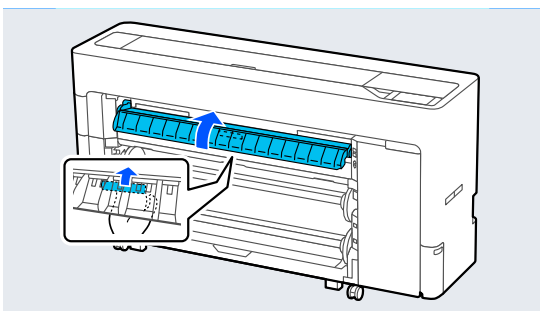
2

Seadke paberitugi joonisel näidatud asendisse ning avage seejärel klapp.

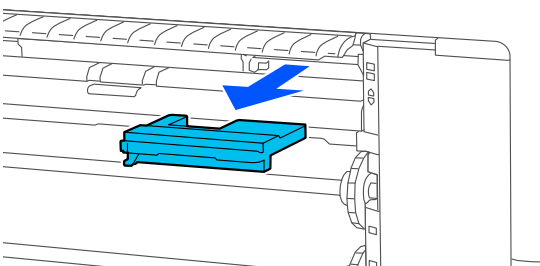
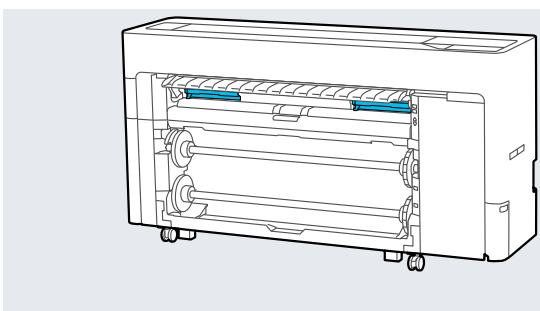


## Hoolduskarp

- 3** Seadke paberitugi joonisel näidatud asendisse.



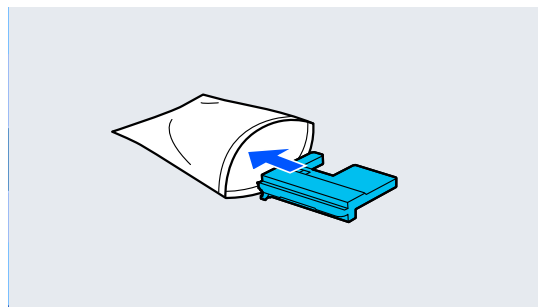
- 4** Tõmmake Ääristeta hoolduskarp välja.



**Märkus.**

Ääristeta hoolduskarp võib olenevalt mudelist paikneda pisut erinevas asukohas.

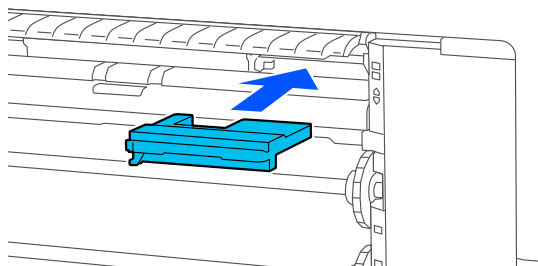
- 5** Pange kasutatud Ääristeta hoolduskarp lisatud läbipaistvasse kotti.



**!** **Oluline.**

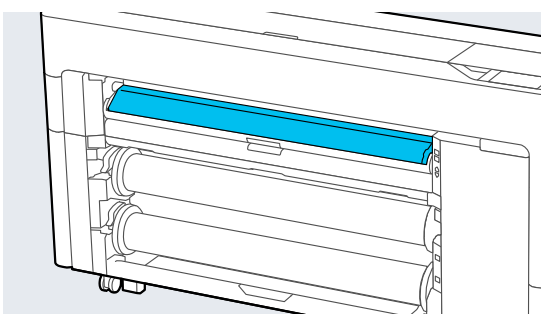
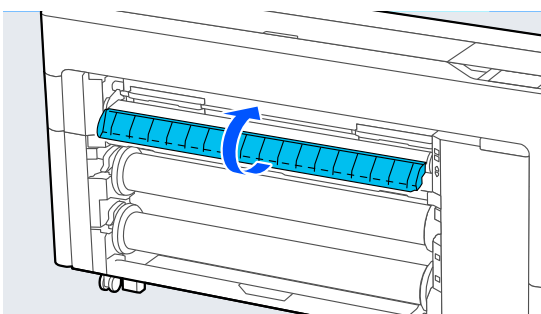
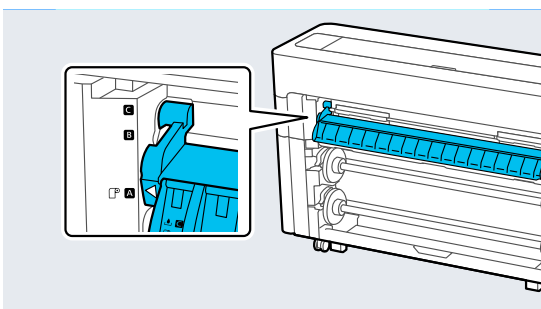
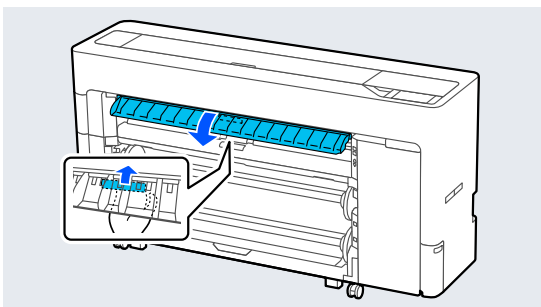
Ärge kallutage Ääristeta hoolduskarpi enne, kui koti sulgur on kindlalt suletud. Selle ettevaatusabinõu eiramise korral võib lekkida tinti.

- 6** Sisestage ettevaatlikult uus Ääristeta hoolduskarp.



## Hoolduskarp

- 7** Seadke paberitugi joonisel näidatud asendisse ning sulgege seejärel klapp.



## Vahetamine: automaatlõikuri tera

Vahetage automaatlõikuri tera välja, kui paberit ei lõigata puhtalt või kui löikekohtade servad on karvased.

Toetatud automaatlõikuri terad

„Lisaseadmed ja kulumaterjalid” lk 222

Kasutage automaatlõikuri tera vahetamiseks ristpeakruvikeerajat. Veenduge enne lõikuri vahetamist, et teil on olemas ristpeaga kruvikeeraja.

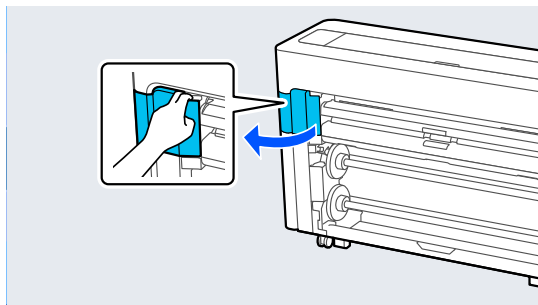
### Oluline.

*Olge ettevaatlik, et te ei vigastaks lõikuri tera. Selle maha pillamine või löömine vastu kõva eset võib terast killu välja lüüa.*

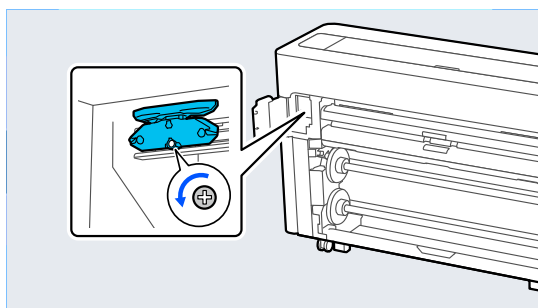
- 1** Eemaldage printerist paber.
  - „Eemaldamine Rull 1 / Rullpaber” lk 44
  - „Eemaldamine: Rull 2 (v.a SC-P6500E Series / SC-T3700E Series)” lk 48
  - „Paberilehede/plakatite eemaldamine” lk 56

- 2** Vajutage nuppu **Menu — Maintenance — Replace Auto cutter blade.**

- 3** Avage hoolduskaas.

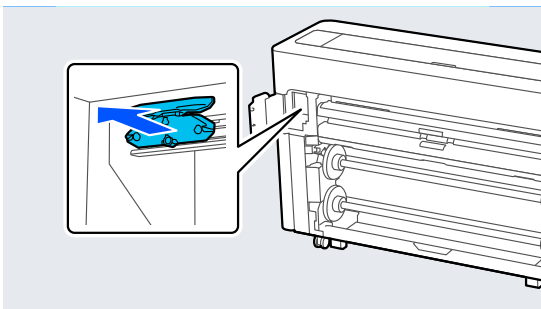


- 4** Lõdvendage lõikuri kinnituskrugi ristpeakruvikeerajaga.



## Hoolduskarp

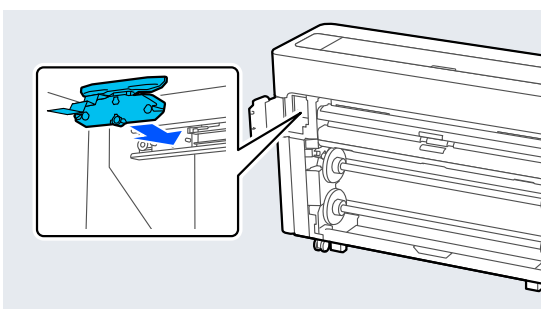
- 5** Eemaldage vana automaatlõikuri tera printerist.



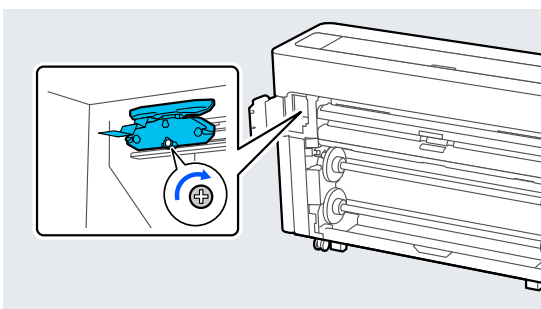
### **Ettevaatust!**

Ärge hoidke automaatlõikuri tera lastele kättesaadavas kohas. Automaatlõikuri tera võib tekitada vigastuse. Olge automaatlõikuri tera vahetamisel tähelepanelik.

- 6** Jätke automaatlõikuri terale vahetamise ajaks kaitsematerjal peale.



- 7** Pingutage lõikuri kinnituskruvi ristpeakruvikeerajaga.



### **Oluline.**

Kruvige automaatlõikuri tera kindlalt kinni, vastasel korral võib see jääda nihkesse või viltu.

- 8** Sulgege hoolduskaas.

- 9** Pärast lõikuri vahetamist vajutage nuppu **OK**.

Kui juhtpaneelil kuvatakse sama kuva, mis oli sellel enne protseduuri alustamist, eemaldage automaatlõikuri tera kaitse, mis on kukkunud hoolduskaane sisse.



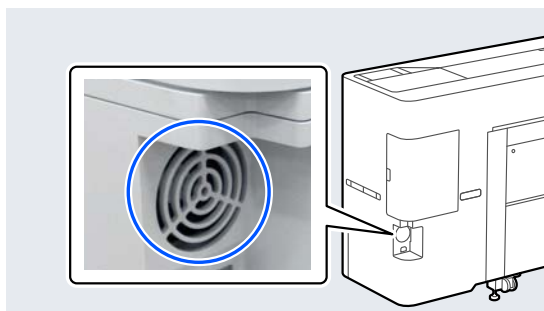
## Hoolduskarp

# Printeri puhastamine

Printeri optimaalses tööseisundis hoidmiseks tuleb seda regulaarselt puhastada (umbes kord kuus).

## Välispindade puhastamine

- 1 Eemaldage printerist paber.
- 2 Veenduge, et printer oleks välja lülitatud ja kogu ekraan oleks kustunud. Seejärel eemaldage toitejuhe vooluvõrgust.
- 3 Kasutage pehmet, puhast riidelappi, et hoolikalt eemaldada kogu tolm ja mustus.  
Tolmu kogunemise vältimiseks veenduge, et puhastate taga ja külgedel järgmiseid alasid.



Kui printer on väga määrduanud, niisutage lappi veega, mis sisaldab veidi neutraalset puhastusvahendit ja seejärel väänake lapp kuivaks, enne kui kasutate seda printeri pindade puhastamiseks. Järgmiseks kasutage kuiva lappi, et pühkida ära järelejäänud niiskus.

### **!** Oluline.

Ärge kunagi kasutage printeri puhastamiseks benseeni, lahusteid ega alkoholi. Need võivad põhjustada värvi tuhmumist ja detailide deformatsiooni.

## Sisemuse puhastamine

Kui väljaprintidid on määrduanud, puhastage surverulle.

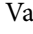
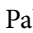
Plaadile jäänud tint ja osakesed tuleb eemaldada, sest need võivad paberit määrda.

### **!** Oluline.

Tolmu ja paberiosakeste plaadilt eemaldamata jätmine võib ummistada pihusteid või kahjustada prindipead.

## Rulliku puhastamine

Järgige alltoodud juhtnööre, et puhastada rullik tavapaberi söötmise abil.

- 1 Lülitage printer sisse ja laadige sellesse kõige laiem olemasolev rullpaber.  
[„Rullpaberi laadimine ja eemaldamine” lk 42](#)
- 2 Vajutage nuppu  — **Forward**.  
Nupu **Forward** vajutamise ajal söödetakse paberit. Kui paber ei ole määrduanud, on puhastamine lõpule viidud.
- 3 Peale puhastamise lõpetamist löigake paber küljest.  
Paberi löikamiseks vajutage nuppu  — **Cut**.

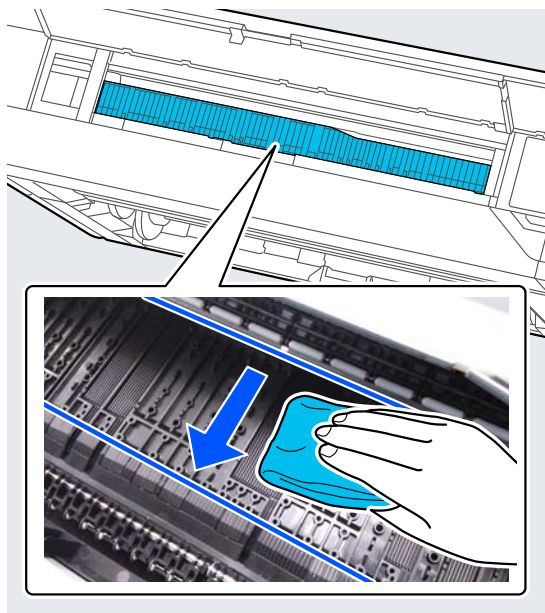
## Printeri sisemuse puhastamine

- 1 Veenduge, et printer oleks välja lülitatud ja kogu ekraan oleks kustunud. Seejärel eemaldage toitejuhe vooluvõrgust.
- 2 Laske printeril minut aega seista.
- 3 Avage printerikaas ja puhastage printeri sisemus sinna kogunenud tolmu ja mustusest pehme puhta riidelapi abil.  
Pühkige põhjalikult ala, mis on alloleval joonisel märgitud sinisega. Vältimaks mustuse levitamist, pühkige ülevalt allapoole. Kui printer on väga määrduanud, niisutage lappi veega, mis sisaldab veidi neutraalset puhastusvahendit ja seejärel väänake lapp kuivaks, enne kui kasutate seda printeri pindade puhastamiseks. Seejärel pühkige printeri sisemus kuiva, puhta lapiga üle.

## Hoolduskarp

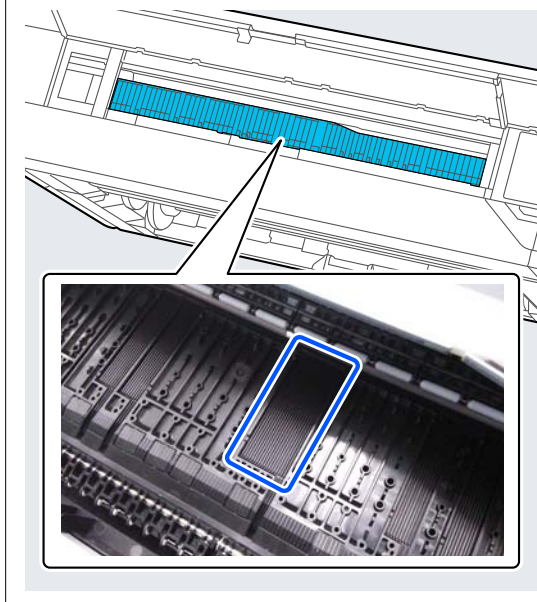
### **!** Oluline.

Ärge puudutage puhastamise ajal rullikuid ega tinditorusid. Nii toimimine võib põhjustada tõrkeid või prindi määrdumise.



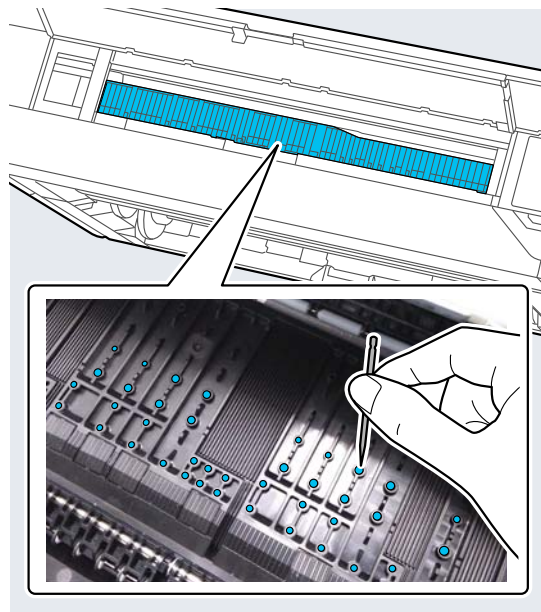
### **Märkus.**

Järgmisel joonisel näidatud osa määrdub kergesti, seega pühkige seda hoolikalt.



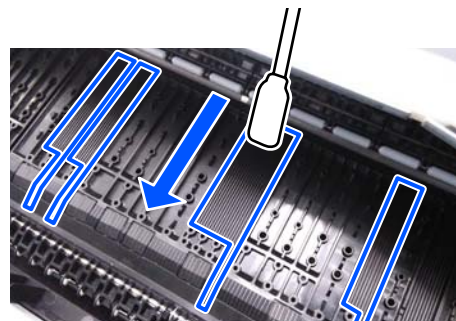
**4**

Kui paberitole on kogunenud tolmu (mis paistab valge pulbrina), kasutage selle sisselükkamiseks näiteks kokteilikõrt.



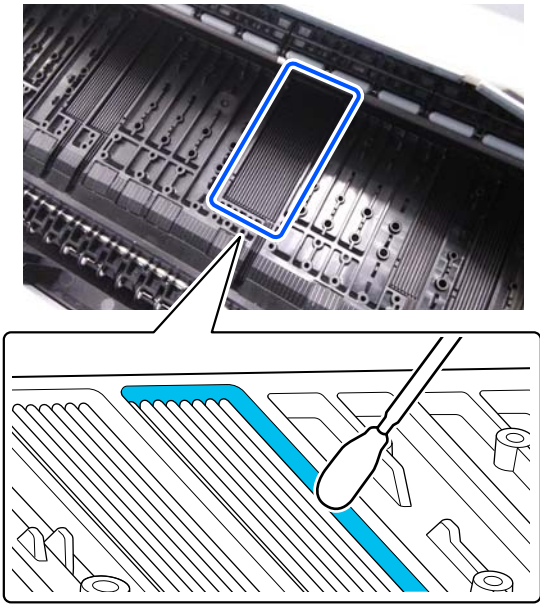
**5**

Prinditud paberi tagumine külg on määrdunud, kasutage allpool näidatud ala puhastamiseks õhukest puhastuspulka, liikudes ettevaatlikult tagant ettepoole.



## Hoolduskarp

Kasutage õhukest puhastuspulka, et pühkida pinnad peente soonte vahel ja külgseinte sisekülgedel, nagu allpool näidatud.

**6**

Pärast puhastust sulgege printerikaas.

## Probleemide lahendamine

# Probleemide lahendamine

## Kui kuvatakse teade

Kui kuvatakse üks järgmistest teadetest, lugege allpool toodud juhtnööre ja järgige neid.

Teated	Tegevus
<p>Change paper settings Paper setting in the printer driver is different from paper information registered in the printer. Change paper setting from the application or the driver. For details, see your documentation.</p>	<p>Epson Media Installer kaudu registreeritud paberi teabe muutmiseks laadige paber ja kasutage juhtpaneeli.</p> <p>Epson Media Installer kaudu saab muuta ka laadimata paberi teavet.</p> <p>Sõltuvalt kasutatavast Epson Media Installer versioonist ei pruugi paberi teabe muutmine olla võimalik.</p>
<p>TCP/IP configuration failed The combination of the IP address and the subnet mask is invalid. See your documentation for more details.</p>	<p>Sisestage IP-aadressi õiged väärtused ja vaikelüüs. Õigeid väärtuseid saate küsida enda võrguadministraatorilt.</p>

## Probleemide lahendamine

# Kui kuvatakse tõrketeadet ja tõrkekood

Tõrketeadet	Tegevus
<p>A printer part needs to be replaced. Contact Epson Support. For details, see your documentation.</p> <p>XXXXXXXXX (Kus XXXXXXXXX 6- või 8-kohaline tärgidest koosnev kood.)</p>	<p>Mõne printeriosa kasutusiga läheneb oma tööea lõpule.</p> <p>Pöörduge oma edasimüüja või Epsoni toe poole ning rääkige neile hooldenõude koodist.</p> <p>Seda ei saa tühistada enne osa asendamist. Kui te jätkate printeri kasutamist, tekitab printeri tõrge.</p>
<p>Printer error. Turn power off and on again. If the problem persists, contact Epson Support.</p> <p>XXXXXXXXX (Kus XXXXXXXXX 6- või 8-kohaline tärgidest koosnev kood.)</p>	<p>Tõrketeadet kuvatakse järgmistes olukordades.</p> <ul style="list-style-type: none"> <li><input type="checkbox"/> Toitekaabel ei ole kindlalt ühendatud</li> <li><input type="checkbox"/> Aset leiab tõrge, mida ei saa kustutada</li> </ul> <p>Kui esineb printeri tõrge, lõpetab printer automaatselt printimise. Lülitage printer välja, lahutage toitekaabel pistikupesast ja printeri Alalisvoolusisendist ning ühendage need seejärel uuesti. Tõrke kordumisel korra toimingut mitu korda.</p> <p>Kui LCD ekraanile kuvatakse uuesti sama teeninduskutsung, pöörduge abi saamiseks edasimüüja või Epsoni toe poole. Õelge neile teeninduse vajaduse kood „XXXXXXXX“.</p>

## Probleemide lahendamine

# Tõrkeotsing

## Te ei saa printida (sest printer ei tööta)

### Printer ei lülitu sisse

#### ■ Kas toitekaabel on ühendatud elektrivõrguga ja printeriga?

Kontrollige, et toitekaabel on kindlalt printeriga ühendatud.

#### ■ Kas toitevõrgus on probleem?

Kontrollige, et teie vooluvõrk on töökorras, ühendades sellega mõne teise elektriseadme toitejuhtme.

### Printer lülitub automaatselt välja

#### ■ Kas Power Off Timer on aktiivne?

Valige **Off**, et printer ei lülituks automaatselt välja.

 „General Settings” lk 151

### Printeridraiver pole nõuetekohaselt installitud (Windows)

#### ■ Kas selle printeri ikoon on kuvatud kaustas Devices and Printers (Seadmed ja printerid) / Printers (Printerid) / Printers and Faxes (Printerid ja faksid)?

- Jah  
Printeridraiver on installitud. Lugege jaotist „Printer ei suhtle arvutiga”.
- Ei  
Printeridraiver ei ole installitud. Installige printeridraiver.

#### ■ Kas printeri pordi seadistus kattub printeri ühenduspordiga?

Kontrollige printeri porti.

Klõpsake vahekaarti **Port** printeri dialoogiboksis Properties (Atribuudid) ja kontrollige suvandi **Print to the following port(s) (Prindi järgmistesse portidesse)** sätet.

- USB: **USBxxx** (x tähistab pordinumbrit)  
USB-ühenduse jaoks
- Võrk: õige IP-aadress võrguühenduse jaoks

Kui seda pole näidatud, siis pole printeridraiver nõuetekohaselt installitud. Kustutage ja installige printeridraiver uuesti.

### Printeridraiver pole õigesti installitud (Mac)

#### ■ Kas printer on olemas printerite loendis?

Klõpsake Apple'i menüüs nuppu **System Preferences (Süsteemieelistused) — Printers & Scanners (Printerid ja skannerid)** (või **Print & Fax (Printimine ja faksimine)**).

Kui printeri nimi ei ole kuvatud, lisage printer.

### Printer ei suhtle arvutiga

#### ■ Kas kaabel on korralikult ühendatud?

Veenduge, et liideskaabel on ühendatud kindlalt nii printeri porti kui arvutisse. Ühtlasi kontrollige, et kaabel pole katki ega väändunud. Kui teil on olemas varukaabel, proovige sellega ühendada.

#### ■ Kas liideskaabli tehnilised andmed vastavad arvuti spetsifikatsioonidele?

Veenduge, et liideskaabli tehnilised andmed vastavad printeri ja arvuti spetsifikatsioonidele.

 „Süsteeminõuded” lk 245

#### ■ Kui te kasutate USB-jaoturit — kas selle kasutus vastab nõuetele?

USB spetsifikatsioonis on võimalik kuni viis USB-jaoturi pürgühendust. Sellegipoolest soovime me teil ühendada printer esimese jaoturiga, mis on arvutiga otseühenduses. Olenevalt kasutatavast jaoturist, võib printeri kasutamine muutuda ebastabiilseks. Kui nii peaks juhtuma, ühendage USB-kaabel otse oma arvuti USB-porti.

## Probleemide lahendamine

### ■ Kas USB-jaotur on nõuetekohaselt tuvastatud?

Veenduge, et USB-jaotur on arvutis nõuetekohaselt tuvastatud. Kui arvuti tuvastab USB-jaoturi õigesti, lahutage kõik USB-jaoturid arvutist ja ühendage printer otse arvuti USB-porti. Küsige USB-jaoturi töö kohta infot USB-jaoturi tootja käest.

## Te ei saa võrgukeskkonnas printida

### ■ Kas võrguseaded on õiged?

Küsi oma võrguadministraatorilt võrguseaded.

### ■ Ühendage printer USB-kaabliga otse arvutiga ja proovige printida.

Kui te saate printida USB kaudu, on probleem võrgusätetes. Küsige oma süsteemadministraatorilt või vaadake võrgusüsteemi juhendit. Kui te ei saa USB kaudu printida, vaadake selle kasutusjuhendi asjakohast jaotist.

### ■ Kas te kasutate kaabel-LAN-ühendust seadmega, mis toetab protokollid IEEE 802.3az (energiasäästlik Ethernet)?

Kui kasutate kaabel-LAN-ühendust seadmega, mis toetab protokollid IEEE 802.3az (energiasäästlik Ethernet), võib ühendus olla ebastabiilne, ühendamine olla võimatu või sidekiirus olla aeglane. Järgige arvutis ja printeris protokollid IEEE 802.3az keelamiseks allpool toodud samme, enne kui loote ühenduse.

- (1) Lahutage LAN-kaablid arvutist ja printerist.
- (2) Keelake arvutis IEEE 802.3az, kui see on lubatud.
- (3) Ühendage arvuti ja printer otse LAN-kaabliga.
- (4) Vaadake printeri IP-aadressi asukohast **Menu** — **General Settings** — **Network Settings** — **Connection Check**.
- (5) Käivitage arvutis Web Config. Avage veebibrauser ja sisestage printeri IP-aadress.
- (6) Valige **Network Settings** — **Ethernet**.
- (7) Määrake suvandi **IEEE 802.3az** sätteks **Off**.
- (8) Klõpsake nuppu **Next**.
- (9) Klõpsake nuppu **Settings**.
- (10) Lahutage LAN-kaabel, mis ühendab arvutit printeriga.
- (11) Lubage arvutis IEEE 802.3az, kui te selle 2. sammus keelasite.
- (12) Ühendage 1. sammus lahutatud LAN-kaablid arvuti ja printeriga.

Kui see probleem püsib ka pärast eespool toodud toimingute tegemist, võib selle põhjuseks olla muu seade peale printeri.

## Printeris on tõrge

### ■ Vaadake juhtpaneelil kuvatut teadet.

 „Kui kuvatakse teade“ lk 196

## Probleemide lahendamine

### Printer lõpetab printimise

#### ■ Kas printeri praegune olek on Paused (Seisatud)? (Windows)

Kui te lõpetate printimise või printer lõpetab printimise mingite vigade tõttu, läheb printijärjekord olekusse **Pause (Paus)**. Selles olekus ei saa printida.

Topeltklõpsake printeriikoonil kaustas **Devices and Printers (Seadmed ja printerid)**, **Printers (Printerid)** või **Printers and Faxes (Printerid ja faksid)**; kui printimine on peatatud, avage menüü **Printer** ja tühjendage märkeruut **Pause (Paus)**.

#### ■ Kas printeri praegune olek on Paused (Seisatud)? (Mac)

Avage oma printeri oleku dialoogiaken ja kontrollige, kas printimine on peatatud.

(1) Valige menüüs **Apple System Preferences (Süsteemieelistused)** > **Printers & Scanners (Printerid ja skannerid)** (või **Print & Fax (Printimine ja faksimine)**) — **Open Print Queue (Ava printimisjärjekord)**.

(2) Topeltklõpsake printeriikoonil, mille olekuks on **Paused (Seisatud)**.

(3) Klõpsake nuppu **Resume Printer (Jätka printimist)**.

#### ■ Kas kasutusel on Adobe® PostScript® 3™ Expansion Unit?

Printimine Adobe® PostScript® 3™ Expansion Unitiga võib olla nurjunud või katkestatud. Lugege probleemi kohta lisateavet ja võimalikke lahendusi allpool.

 „Adobe® PostScript® 3™ laiendusseade” lk 78

### Teie probleem pole siin nimekirjas

#### ■ Tehke kindlaks, kas probleem on põhjustatud printeridraiveri poolt või rakenduse poolt. (Windows)

Teostage testprintimine printeridraiverist, et kontrollida, kas ühendus printeri ja arvuti vahel toimib korralikult ja et printeridraiveri sätted on õiged.

(1) Veenduge, et printer on sisse lülitatud ja valmisolekus ning laadige printerisse A4-formaadis või suurem paber.

(2) Avage kaust **Devices and Printers (Seadmed ja printerid)**, **Printers (Printerid)** või **Printers and Faxes (Printerid ja faksid)**.

(3) Paremkõpsake printeri ikooni ja valige **Properties (Atribuudid)**.

(4) Valige dialoogiaknas Properties (Atribuudid) vahekaart **General (Üldine)** ja klõpsake nuppu **Print Test Page (Prindi testleht)**.

Mõne aja möödudes alustab printer testlehe printimist.

Kui testleht printitakse korrektselt, on ühendus printeri ja arvuti vahel töökorras. Minge järgmise sektsiooni juurde.

Kui testlehte ei printita korrektselt, kontrollige uuesti ülaltoodud üksusi.

 „Te ei saa printida (sest printer ei tööta)” lk 198

Testlehel äratoodud „Driver Version” on Windows sisemise draiveri versiooni number. See erineb teie installitud Epsoni printeridraiveri versioonist.

### Printerist kostab printimisele iseloomulikku heli, kuid printer ei prindi

### Prindipea liigub, kuid midagi ei prindita

#### ■ Kontrollige, kas printer töötab.

Printige pihustite kontrollmuster. Kuna pihusti kontrollmusterit saab printida ilma arvutiga ühendamata, on teil võimalik kontrollida printeri töötamist ja printimisolekut.

 „Prindipea pihusti kontroll” lk 178

Vaadake järgmist sektsiooni juhul, kui pihusti kontrollmusterit ei prinditud korralikult.



## Probleemide lahendamine

### ■ Kas juhtpaneeli ekraanile on kuvatud Motor self adjustment running.?

Printer reguleerib sisemist mootorit. Oodake natuke ilma printerit välja lülitamata.

## Pihustite kontrollmusterit ei prindita korralikult

### ■ Teostage prindipea puhastus.

Pihustid võivad olla ummistunud. Pärast prindipea puhastamist printige pihustite kontrollmuster uuesti.

 „Prindipea puhastus“ lk 179

### ■ Kas printer on pikemat aega kasutamata seisnud?

Kui printer on pikemat aega kasutamata seisnud, võivad pihustid olla kuivanud ja ummistunud.

Puhastage prindipead.

 „Prindipea pihusti kontroll“ lk 178

## Väljaprintid pole ootuspärased

## Prindikvaliteet on kehv, tasakaalust väljas, liiga hele või liiga tume

### ■ Kas prindipea pihustid on ummistunud?

Kui pihustid on ummistunud, siis osad pihustid tinti enam ei pritsi ning prindi kvaliteet langeb. Printige pihustite kontrollmuster.

 „Prindipea pihusti kontroll“ lk 178

### ■ Kas olete tegite toiminguga Ruled Line Alignment?

Mõlemasuunalisel printimisel prindib prindipea liikudes vasakule ja paremale. Kui prindipea on valesti joondatud, võivad korrapärased jooned olla valesti joondatud. Kui vertikaalsed abijooned on mõlemasuunalisel printimisel valesti joondatud, kasutage funktsiooni Ruled Line Alignment.

 „Abijoonete joondamine“ lk 182

### ■ Kas kasutate originaalset Epsoni tindikassetti/tindivarustusseadet?

See printer on loodud kasutamiseks Epsoni tindikassettide/tindivarustusseadmetega. Kui te kasutate mitte-Epsoni tindikassette, võivad väljatrükid olla udused või prinditud kujutise värv võib muutuda, sest allesoleva tindi kogust ei tuvastata õigesti. Kasutage kindlasti õiget tindikassetti/tindivarustusseadet.

### ■ Kas kasutate vana tindikassetti/tindivarustusseadet?

Vana tindikassetti/tindivarustusseadme kasutamisel halveneb prindikvaliteet. Vahetage vana tindikassetti/tindivarustusseade uue vastu. Soovitame kasutada ära kogu tindikassetti/tindivarustusseadmes oleva tindi enne pakendile trükitud aegumiskuupäeva (aasta jooksul printerisse paigaldamisest).

### ■ Kas tindikassette/tindivarustusseadmeid on raputatud?

Selle printeri tindikassettides/tindivarustusseadmetes on pigmenttint. Raputage kassette enne printerisse paigaldamist põhjalikult.

 „Tindikassettide vahetamine (v.a SC-P8500DL Series / SC-T7700DL Series)“ lk 184

 „Tindivarustusseadmed: vahetamine (ainult SC-P8500DL Series / SC-T7700DL Series)“ lk 185

### ■ Kas suvandi Media Type (Meediumitüüp) säte on õige?

Kui printeri draiveri/printeri sätted ja reaalne paber ei kattu, võib see mõjutada prindikvaliteeti. Kontrollige, et kandja tüübisäte kattub printerisse paigaldatud paberiga.

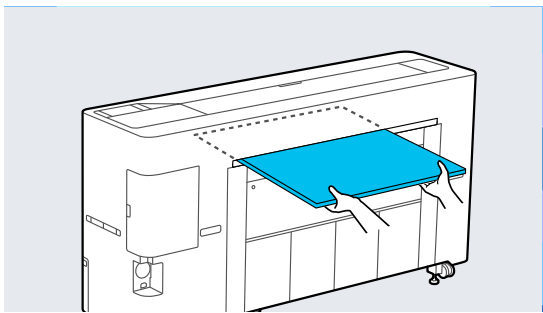
### ■ Kas te valisite printimise kvaliteediks madala kvaliteedi režiimi (näiteks Speed (Kiirus))?

Kui suvandile **Print Quality (Prindikvaliteet) > Quality Options (Kvaliteedi valikud)** valitud sätted annavad prioriteedi kiirusele, tehakse kvaliteedi osas kiiruse kasuks mõõndusi, mis võib printimiskvaliteeti halvendada. Prindikvaliteedi parandamiseks valige suvandi **Level** sätted, mis seavad esikohale kvaliteedi.

## Probleemide lahendamine

### ■ Kas te printite plakatile?

Olenevalt plakati tüübist võib prindikvaliteet paberi kaardumise tõttu langeda. Toetage paberiservi printimise ajal, et paberit horisontaalselt hoida.



### ■ Kas värvihaldus on sisse lülitatud?

Aktiveerige värvihaldus.

„Värvihaldusega printimine“ lk 120

### ■ Kas te olete võrrelnud printitud tulemusi kujutisega ekraanil?

Kuna kuvarid ja printerid edastavad värve erinevalt, ei sarnane printitud värvid alati täielikult ekraanil kuvatavate värvidega.

### ■ Kas printerikaas avati printimise ajal?

Kui printimise ajal avatakse printerikaas, siis printipea peatub järsult, mis põhjustab värvide ebaühtlust. Jätke printerikaas printimise ajal suletuks.

### ■ Kas juhtpaneelile on kuvatud Ink is low.?

Printi kvaliteet võib halveneda, kui tindikogus on väike. Soovitame vahetada tindikasseti/tindivarustusseadme uue vastu. Kui värvides esineb erinevus ka pärast tindikasseti/tindivarustusseadme vahetamist, proovige mõned korrad printipead puhastada.

### ■ Kas printite funktsiooniga High Speed (Kiire) kaubandusvõrgust ostetud paberil?

Kui olete valinud Custom Paper suvandist **Paper Type** ja värvid on teie väljatrükkidelebaühtlased, siis proovige järgnevat.

- Kui te ei ole registreerinud seadeid kaubandusvõrgust ostetud paberile. Vaadake järgnevat, et seaded registreerida.  
 „Enne printimist kaubandusvõrgust ostetud paberile“ lk 239
- Kui te olete registreerinud seaded kaubandusvõrgust ostetud paberile. Viige läbi ühesuunaline printimine. Järgige järgnevat samme, et eemaldada märged märkeruutudelt suvandis **High Speed (Kiire)** printeri draiveris.  
Windows: valige aknas Printer Settings (Printeri sätted) **Quality Options (Kvaliteedi valikud)** jaotisest **Print Quality (Prindikvaliteet)**.  
Mac: valige loendist printisätteid ja seejärel vahekaart **Advanced Color Settings**.

## Värv pole täpselt sama mis teisel printeril

### ■ Värvid erinevad olenevalt printeri tüübist, sest iga printeri omadused on erinevad.

Kuna tindid, printeridraiverid ja printeri profiilid töötatakse välja printeri iga mudeli jaoks, ei ole erinevate printerimudelite poolt printitud värvid täpselt ühesugused.

Te saavutate sarnase tulemuse, kasutades printeridraiveris sama värvikohanduse meetodit või samu gammasätteid.

„Värvihaldusega printimine“ lk 120

Et värve täpselt sobitada, kasutage värvihalduseks värvimooteseadet.

## Tunnen muret erinevate ja/või ebaühtlaste värvide pärast paberi esiservas

### ■ Prindikvaliteet sõltub erinevatest asjaoludest, nt paberi kvaliteet ja printimise keskkond. Paberi esiserva veeris võib olla väike või värvid ebaühtlased/erinevad.

Printige paberi esiserva suurem veeris.

„Paper Setting“ lk 142

## Probleemide lahendamine

- **Avage printeridraiveris Quality Options (Kvaliteedi valikud) ja seadke suvandi Paper Edge Quality sätteks Add Top Margin või Optimize Media Edge Print Quality (Meediumi serva prindikvaliteedi optimeerimine).**

**Add Top Margin** valiku puhul trükitakse kõik kahe prindipea režiimis, seega prinditakse tavapärasel kiirusel aja esiserva veeris on tavapärasest suurem.

Kuna **Optimize Media Edge Print Quality (Meediumi serva prindikvaliteedi optimeerimine)** valiku puhul prinditakse kõik ühe prindipea režiimis, siis on printeri kiirus tavapärasest väiksem.

## Meediumile on prinditud valesse kohta

- **Kas te olete täpsustanud prindiala?**

Kontrollige prindiala rakenduse sätetest ja printerist.

- **Kas paberiformaat on õigesti valitud?**

Kui suvandi **Roll Paper Width** või **Paper Size (Paberiformaat)** säte printeridraiveris ei vasta printerisse laaditud paberile, ei pruugi print olla õiges kohas või võib osa andmeid olla prinditud paberist mööda. Sellisel juhul kontrollige prindisätteid.

- **Kas paber on viltu?**

Kui **Off** on valitud suvandi **Detect Paper Skew** sätteks menüüs Printer Settings, jätkub printimine ka siis, kui paber on viltu, ja andmed prinditakse paberist mööda. Valige **ON** suvandi **Detect Paper Skew** sätteks menüüs Printer Settings.

 „General Settings” lk 151

- **Kas prindiandmed sobivad paberi laiusega?**

Ehkki tavaoludes peatatakse printimine, kui prinditav kujutis on laiem kui paber, võib printer printida paberist mööda, kui **Off** on valitud suvandi **Paper Size Check** sätteks menüüst Printer Settings. Valige sätteks **ON**.

 „Paper Setting” lk 142

- **Kas suvandi Top Margin säte on liiga lühike?**

Kui suvandi **Top Margin** väärtus menüüs Paper on laiem kui rakenduses valitud veerised, arvestatakse esmajärjekorras suvandi **Top Margin** väärtusi. Näiteks kui printeri menüüs Paper on vasaku ja parema veerise suuruseks valitud 15 mm ja te prindite rakenduses loodud andmeid, mis on määratud paberiformaati täitma, ei prindita vasakule ja paremale 15 mm.

 „Prindiala” lk 75

## Vertikaalsed jooned on valesti joondatud

- **Kas prindipea on valesti joondatud? (Mõlemasuunalise printimise korral)**

Mõlemasuunalisel printimisel prindib prindipea liikudes vasakule ja paremale. Kui prindipea on valesti joondatud, võivad korrapärased jooned olla valesti joondatult. Kui vertikaalsed abijooned on mõlemasuunalisel printimisel valesti joondatud, kasutage funktsiooni Ruled Line Alignment.

 „Abijoonete joondamine” lk 182

## Prinditud pind on lohisev või märdunud

- **Kas paber on liiga paks või liiga õhuke?**

Kontrollige üle, kas paberi andmed on selle printeriga ühilduvad.

 „Toetatud kandjad” lk 228

Et saada teavet kandjate tüüpide ja sobivate sätete kohta printimisel teiste tootjate paberile või rastroprotsessori kasutamisel, vaadake paberiga kaasasolevat dokumentatsiooni või pöörduge paberi edasimüüja või rastroprotsessori tootja poole.

- **Kas paber on kortsunud?**

Ärge kasutage vana paberit ega kortsunud paberit. Kasutage alati uut paberit.

## Probleemide lahendamine

### ■ Kas paber on laineline või rullis?

Kui paber muutub temperatuurimuutuste tõttu laineliseks või kooldunuks, siis võib paber lohiseda.

Kontrollige alljärgnevat asjaolusid.

- Laadige paber vahetult enne printimist.
- Ärge kasutage lainelist ega kooldunud paberit. Rullpaberi korral lõigake lainelised või kooldunud osad ära ja laadige paber uuesti. Paberilehtede korral kasutage uut paberit.

### ■ Kas prindipea hõõrub prinditud pinda laiali?

Kui prinditav paberipind on hõõrutud, seadke suvand Platen Gap Offset menüüs **General Settings** laiemaks.

Kui kasutate kaubandusvõrgust ostetud paberit, mis on registreeritud kui kohandatud paber, proovige muuta suvandit Custom Paper Setting menüüs General Settings või suvandit Platen Gap menüüs Paper Setting laiemaks (suurema väärtusega sättele). Kui prinditud tulemus ei parane, proovige seada **Paper Eject Roller** või **Paper Eject Roller** menüüs **General Settings** sättele **Use** suvandis **Custom Paper Setting**. Lääkiva paneri kasutamisel võib sätte **Paper Eject Roller** valik **Use** kahjustada prinditavat pinda.

 „Paper Setting“ lk 142

 „General Settings“ lk 151

### ■ Kas prindipea hõõrub paberi ääri?

Seadke menüüs Paper Setting suvandi **Roll 1** (nimega **Roll** mudelil SC-P6500E Series / SC-T3700E Series) või **Roll 2 — Top/Bottom Margins** sätteks **45 mm**.

 „Paper Setting“ lk 142

### ■ Kas prindipea kraabib paberi tagumist serva?

Olenevalt paberist, printimise keskkonnast, hoiundamistingimustest ja printimisandmete sisust võib paberi tagumine serv printimise ajal kraabitud saada.

Looge laiema alumise veerisega andmed.

Probleemi püsimisel valige printeri draiverist enne printimist valik **Optimize Edge Quality**.

### ■ Kas prindipea kraabib paberi vasemat või paremat serva?

Olenevalt paberist, printimise keskkonnast, hoiundamistingimustest ja printimisandmete sisust võib paberi vasak või parem serv printimise ajal kraabitud saada.

Looge laiema vasema või parema veerisega prindifail. Kui probleem jätkub, siis keerake prindiandmeid printeridraiveris või tarkvaras 90 kraadi võrra ja printige.

### ■ Kas mitme lehekülje printimisel on määratud Auto Cut — Never Cut?

Kui prindite järjest ilma lehekülgi lõikamata, võivad lehed teineteise vastu hõõruda ja kahjustada paberi pinda. Looge andmed laiema veerisega lehekülgede vahel.

### ■ Kas printeri sisemus vajab puhastamist?

Rulle võib olla vaja puhastada. Puhastage rulle paberit söötes ja väljutades.

 „Sisemuse puhastamine“ lk 193

### ■ Proovige puhastada prindipea ümbrust.

Kui vaatamata kõigi ülaltoodud võimaluste läbi proovimisele on väljatrükid ikka määrdunud, siis tutvuge järgneva infoga prindipea, korkide ja puhastite ümbruse puhastamise kohta.

 „Prindipea ja korkide ümbruse puhastamine“ lk 204

### ■ Laiendage alumist veerist.

Paberi kasutamisest, hoiundamistingimustest ja printimisandmete tingimusest võib alumine serv printimise ajal rebeneda. Sellises olukorras on parimaks lahenduseks luua oma andmed laiema alumise veerisega.

## Prindipea ja korkide ümbruse puhastamine

Kui prindipea on pärast automaatset puhastamist endiselt umbes, siis puhastage prindipea ja korkide ümbrust.

## Probleemide lahendamine

### Oluline.

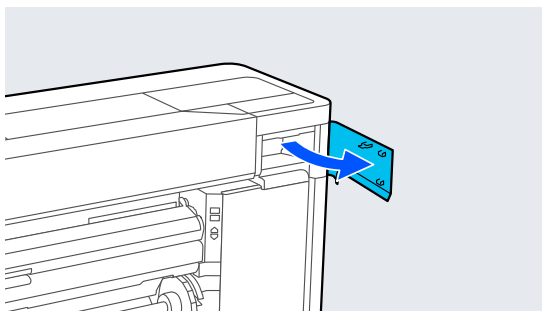
- ❑ Keelatud on puudutada trükkplaatide puhastamist mitte vajavaid osasid. See võib põhjustada tõrke ja prindikvaliteedi languse.
- ❑ Kasutage alati uusi puhastuspulki. Pulga korduv kasutamine võib hoopis kustuse sügavamale printerisse juhtida.
- ❑ Ärge puudutage puhastuspulkade otsasid. Sellele võib jääda rasu, mis vähendab puhastamise tulemust.
- ❑ Enne töö alustamist puudutage staatilisest elektrist vabanemiseks metallet.
- ❑ Ärge pühkige kõrge orgaaniliste lahustega, nagu alkohol. See võib prindipead kahjustada.
- ❑ Ärge liigutage prindipead käega. Selle ettevaatusabinõu eiramine võib printerit kahjustada.
- ❑ Printerisse laaditud paber tasub enne tööga alustamist eemaldada.

### Prindipea pühkimine

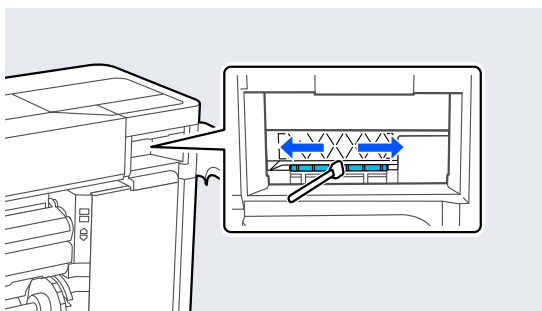
- 1 Valige Maintenance — Cleaning the Maintenance Parts — Wiping the Print Head.

Prindipea läheb puhastusasendisse.

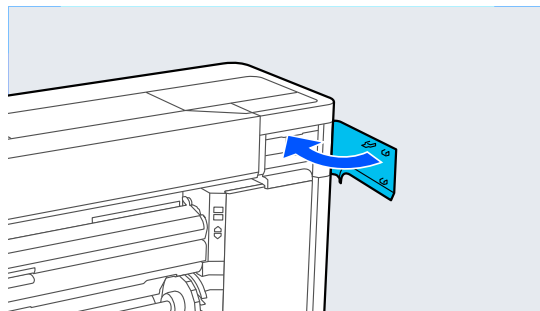
- 2 Avage hoolduskaas.



- 3 Kasutage tindi, kiudude ja mustuse eemaldamiseks puhastuspulka.

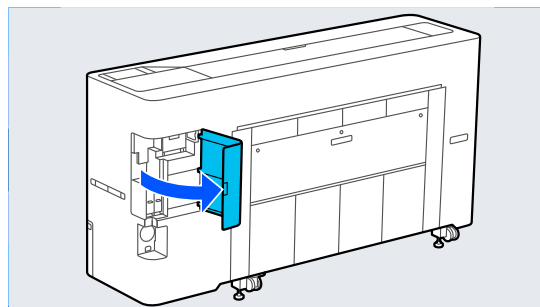


- 4 Sulgege hoolduskaas.

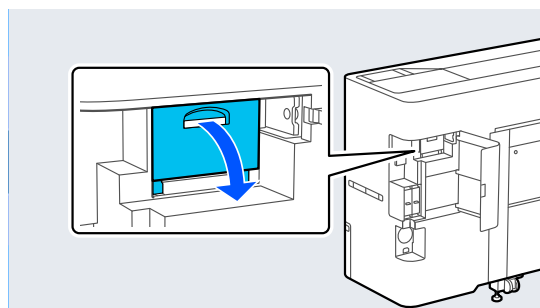


- 5 Minge printeri taha.

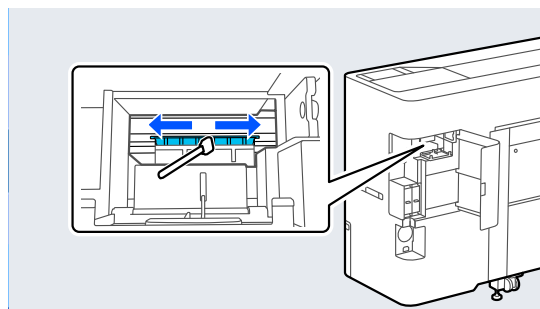
- 6 Avage pordikate.



- 7 Avage tagumine hoolduskaas.

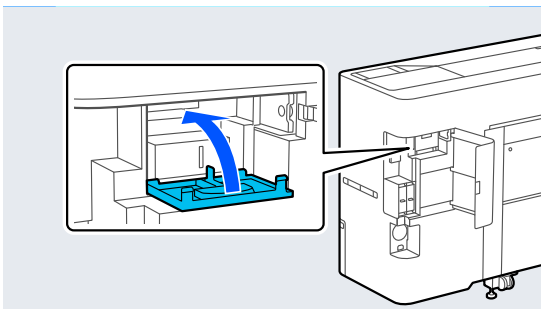


- 8 Puhastage prindipea servad puhastuspulgaga.

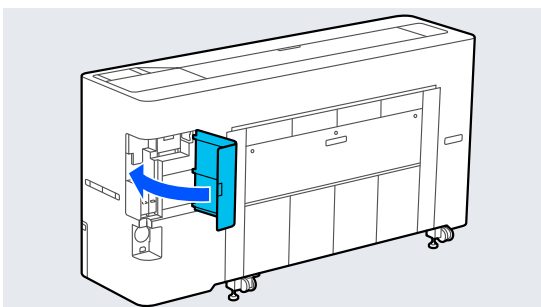


## Probleemide lahendamine

- 9** Sulgege tagumine hoolduskaas.



- 10** Sulgege pordikate.



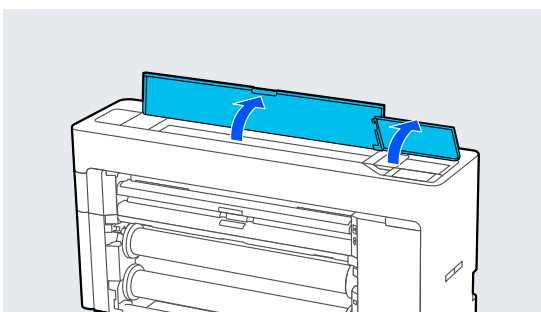
- 11** Vajutage juhtpaneelil nuppu **OK**.  
Prindipea naaseb algasendisse.

### Pühkimine korgi ümbert

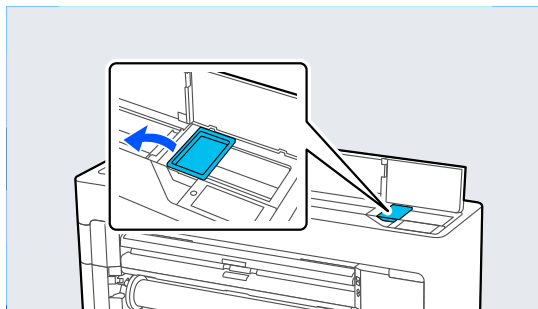
- 1** Valige **Maintenance — Cleaning the Maintenance Parts — Wiping around the Cap**.

Prindipea läheb puhastusasendisse.  
Oodake, kuni prindipea on seiskunud.

- 2** Avage printerikaas.



- 3** Eemaldage joonisel näidatud osa.

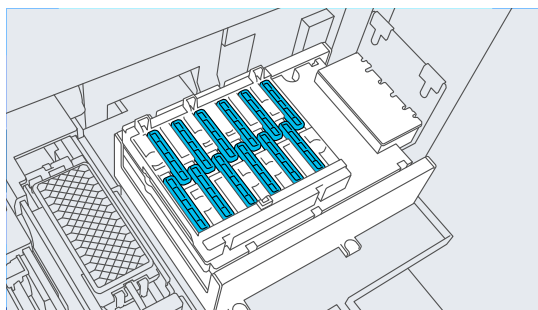
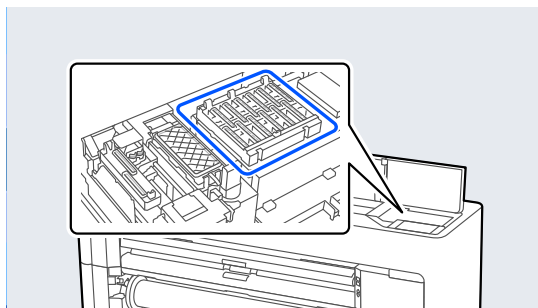


- 4** Kasutage uut puhastuspulka ja pühkige korkimispunktid puhtaks.

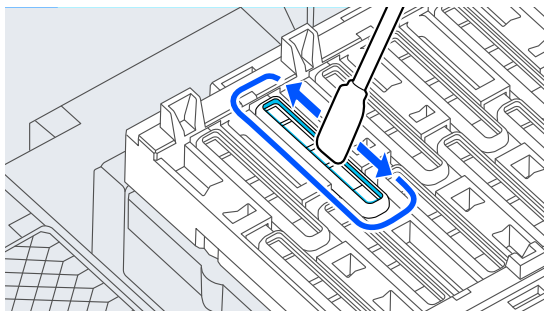
- (1) Hoidke puhastuspulka vertikaalis ja pühkige puhtaks korkimispunktide sisepinnad.

### **!** Oluline.

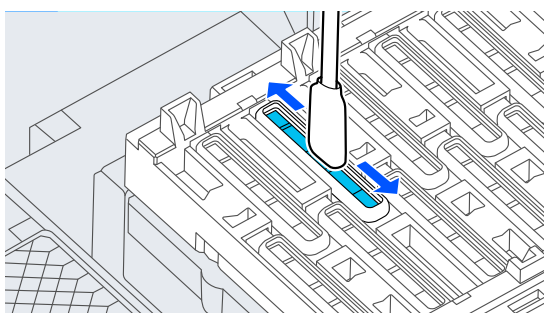
Ärge suruge kõrge ümbritseva ala servadele näpitsate või puhastuspulkadega liiga tugevalt. See võib põhjustada osade deformeerumise ja takistada edaspidi korkide õget toimimist.



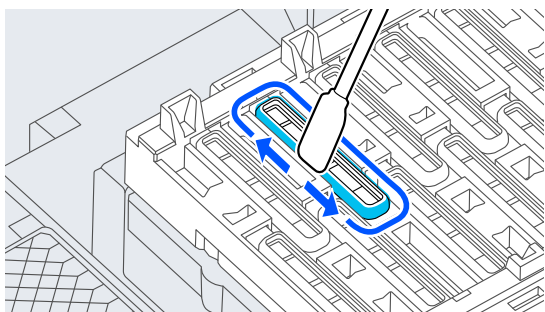
## Probleemide lahendamine



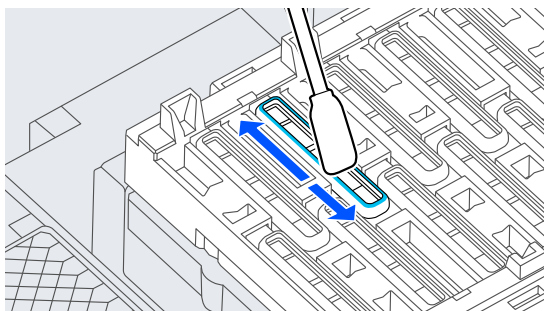
- (2) Hoidke puhastuspulka vertikaalis ja pühkige puhtaks korkimispunktide sisepinnad.



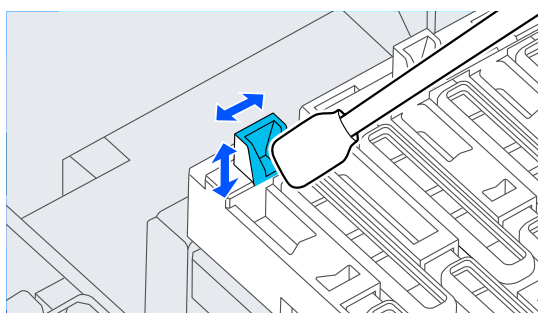
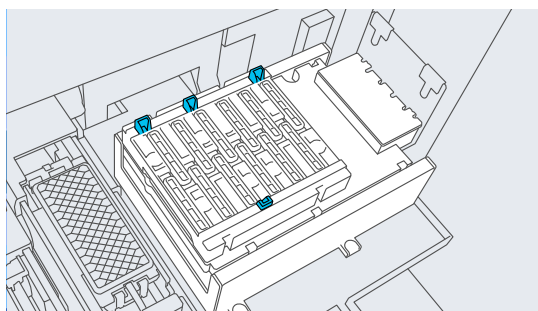
- (3) Hoidke puhastuspulka vertikaalis ja pühkige puhtaks korkimispunktide välispinnad.



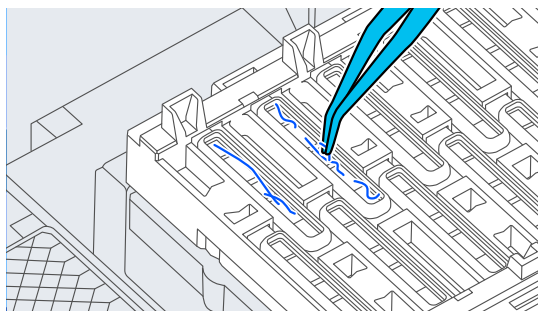
- (4) Pühkige puhastuspulga lameda pinnaga puhtaks korkimispunktide servad.



- (5) Hoidke puhastuspulka vertikaalis ja pühkige puhtaks korkimispunktide juhikud.

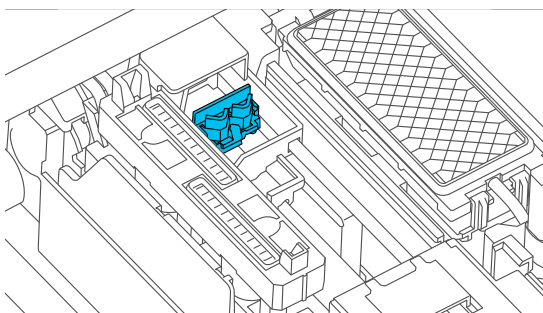
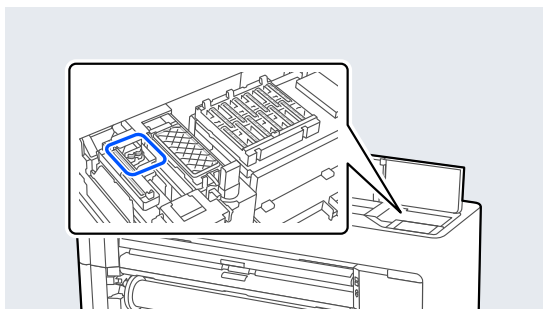


- (6) Kui korkidel on ebemeid või tolmu, siis eemaldage need puhastuspulga otsa või näpitsatega.

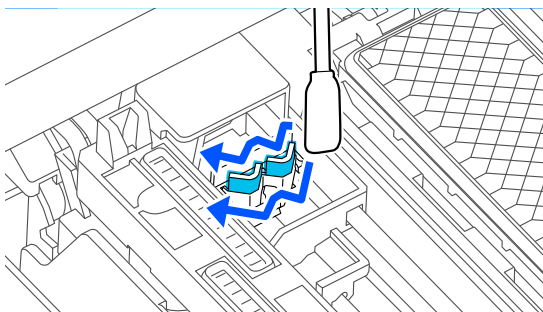


## Probleemide lahendamine

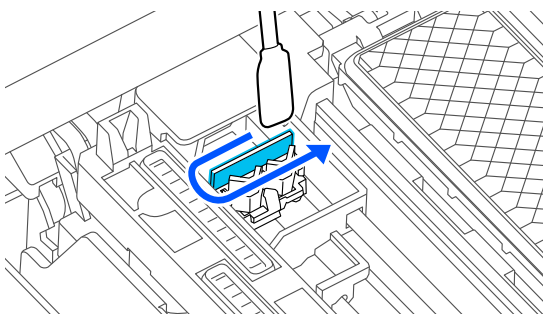
- 5** Kasutage uut puhastuspulka ja pühkige puhtaks pühkija.



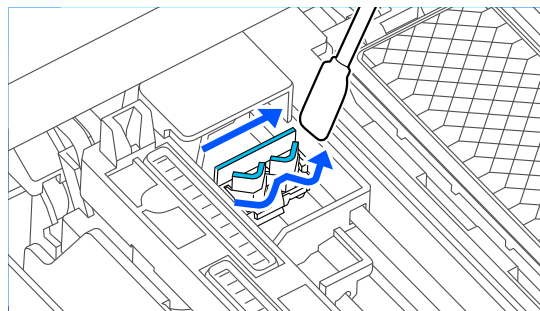
- (1) Pühkige pühkija ümbrust eest.



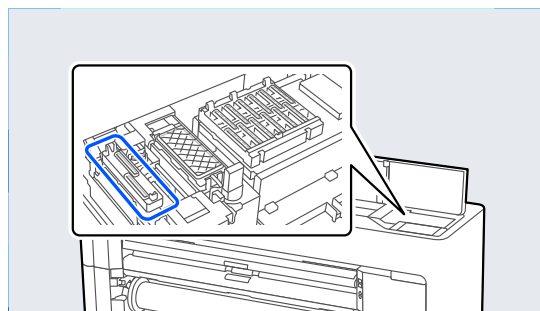
- (2) Pühkige pühkija ümbrust tagant.



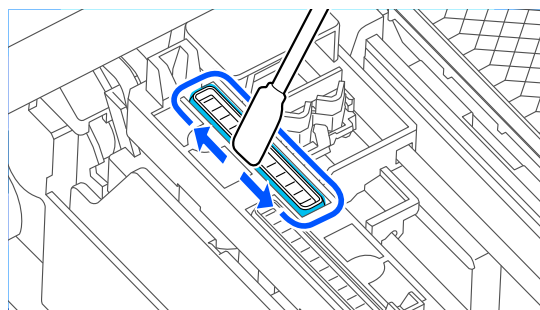
- (3) Pühkige puhtaks wipers (klaasipuhastid) servad.



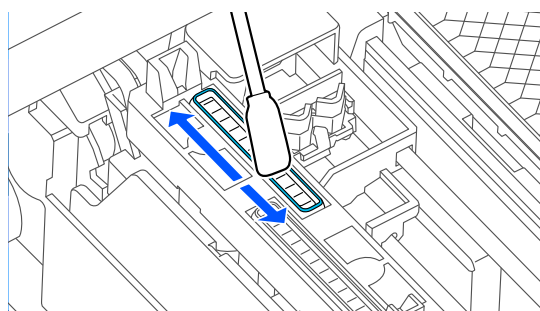
- 6** Kasutage uut puhastuspulka ja pühkige puhtaks imikorgid.



- (1) Hoidke puhastuspulka vertikaalis ja pühkige puhtaks imikorkide välispinnad.



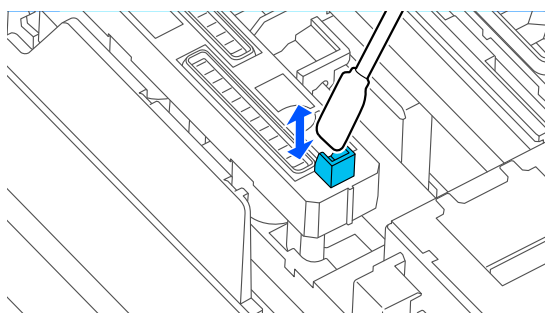
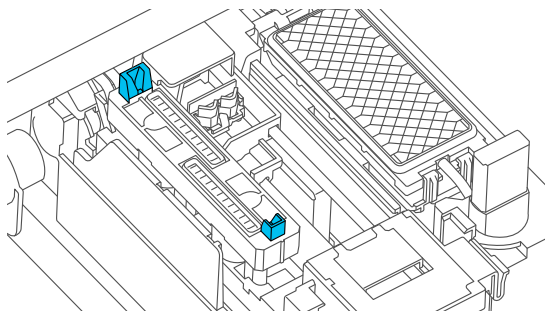
- (2) Pühkige puhastuspulga lameda pinnaga puhtaks imikorkide servad.



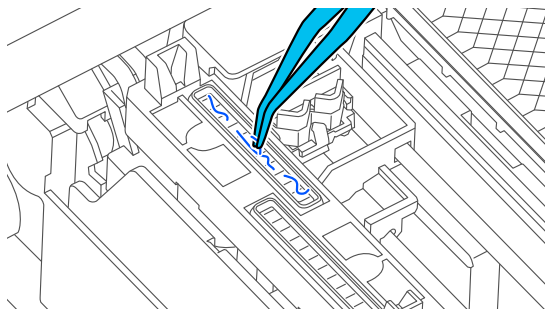


## Probleemide lahendamine

- (3) Hoidke puhastuspulka vertikaalsis ja pühkige puhtaks imikorkide juhikud.

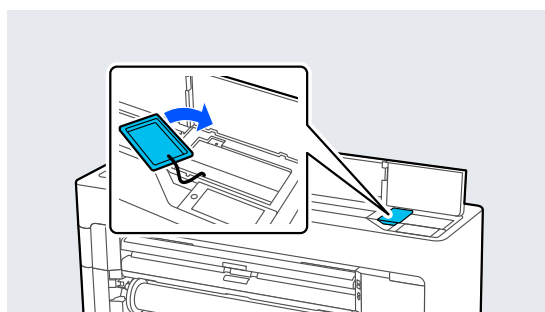


- (4) Kui korkidel on ebameid või tolmu, siis eemaldage need puhastuspulga otsa või näpitsataga.



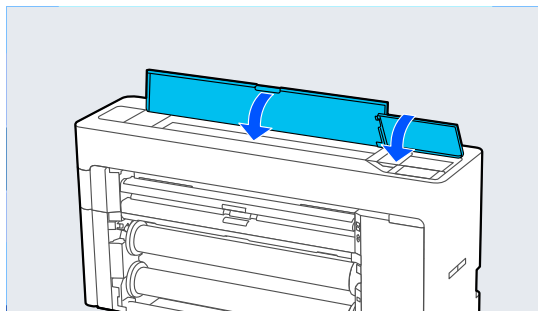
7

- Paigaldage joonisel näidatud osa.



8

- Sulgege printerikaas.



9

- Vajutage juhtpaneelil nuppu OK.

Prindipea naaseb algasendisse. Kui prindipea on ummistunud, puhastatakse seda automaatselt.


## Paber on kortsunud

### ■ Kas te kasutate printerit normaalsel toatemperatuuril?

Epsoni erikandjat tuleks kasutada normaalsel toatemperatuuril (temperatuur: 15 kuni 25 °C; niiskus: 40 kuni 60%). Et saada teavet teistelt tootjatelt pärineva õhukese või muu paberi kohta, mis nõuab spetsiaalset käsitlemist, vaadake paberi dokumentatsiooni.

### ■ Kas te olete mitte-Epsoni erikandja puhul teostanud paberi konfigurimise?

Mitte-Epsoni erikandjate kasutamisel määrake enne printimist paberi omadused (kohandatud paber).

 „Enne printimist kaubandusvõrgust ostetud paberile“ lk 239

## Prinditud materjal on kortsus



## Probleemide lahendamine

### ■ Kuivatage paber pärast printimist.

Paberi kuivatamine pärast printimist võib vähendada paberi kortsumist.

Samuti võib kortsumist vähendada paberi lahti rullimine ja venitamine.

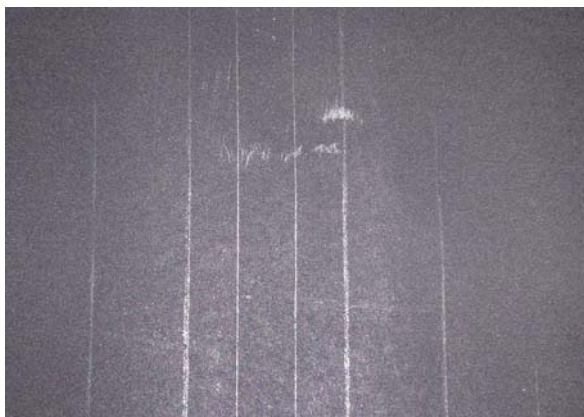
### ■ Kasutage printimiseks väiksemat tindi tihedust.

Väga suure tindi tihedusega printimisel võib paber kortsuda. Vähendage draiveri dialoogiboksis Advanced Media Control tindi tihedust.

### ■ Langetage printimisel kasutatavat eraldusvõimet.

Kõrge eraldusvõimega printimisel võib paber kortsuda. Langetage resolutsiooni draiveri menüüst Print Quality (Prindikvaliteet).

## Printimispind on kriimustatud



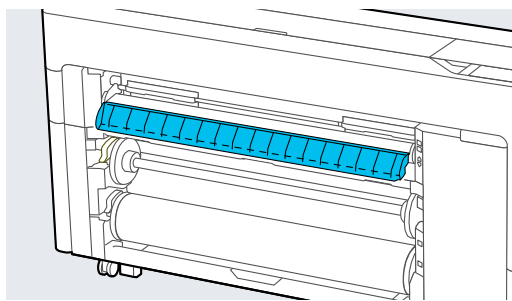
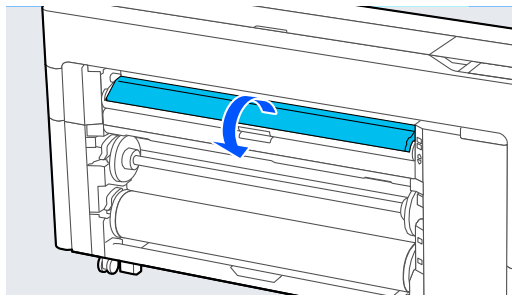
### ■ Lülitage paberi väljutusrull välja.

Valige juhtpaneelil **Paper Setting — Roll 1 (Roll) / Roll 2 / Cut Sheet — Advanced Paper Settings — Paper Eject Roller — Do Not Use.**

Kui aga paberi väljutusrulli ei kasuta, võib printidipea hõõruda vastu printimispida. Kui printitud pinnal on hõõrdumisjälgi, seadke paberitoe vahe suurendamiseks juhtpaneelil **General Settings** või **Paper Setting**.

### ■ Kas paberi väljutusrullik hõõrub printitud pinda?

Kui printitav pind on hõõrutud, avage enne printimist paberitoe klapp.



## Printitud paberi tagakülg on määrdunud

### ■ Valige sättemenüüst ON suvandi Paper Size Check sätteks.

Ekki tavaolukorras printimine peatatakse, kui printitav kujutis on paberist laiem, võib printer printida üle paberiservade, kui **OFF** on valitud suvandi **Paper Size Check** sätteks menüüs Printer Settings. Seda saab ära hoida, kui valite sätteks **ON**.

 „Paper Setting“ lk 142

 „Sisemuse puhastamine“ lk 193

### ■ Kas printitud pinnal on kuiv tint?

Olenevalt printimistihedusest ja paberitüübist võib tindi kuivamine aega võtta. Ärge kuhjake paberit enne, kui printitud pind on kuivanud.

### ■ Kas paberitugi vajab puhastamist?

Puhastage printeri sisemust.

 „Sisemuse puhastamine“ lk 193

## Probleemide lahendamine

### Väljutatakse liiga palju tinti

#### ■ Kas suvandi Media Type (Meediumitüüp) säte on õige?

Veenduge, et printeridraiveri suvandi **Media Type (Meediumitüüp)** sätet vastavalt kasutatavale paberile. Väljutatava tindi kogust juhitakse kasutatava meediumitüübi järgi. Kui sätet ei vasta laaditud paberile, võidakse väljutada liiga palju tinti.

#### ■ Kas suvandi Color Density säte on õige?

Vähendage printeridraiveri dialoogiboksis **Advanced Media Control** tindi tihedust. Printer võib mõne paberitüübi korral väljutada liiga palju tinti. Lugege lisateavet dialoogiboksi **Advanced Media Control** kohta printeridraiveri spikrist.

#### ■ Kas te printite kopeerpaberile?

Kui printimisel kopeerpaberile sättega **Gray (hall)** kulub liiga palju tinti, võib parema tulemuse saavutada, kui valida printeridraiveri dialoogiboksis **Advanced Media Control** väiksem printitihedus.

### Ääristeta printimisel tekkivad veerised

#### ■ Kas prindiantmete sätet on rakenduses õiged?

Kontrollige, et paberisätet rakenduses ja ka printeridraiveris on õiged.

 „Laaditud paberi seadistamine“ lk 57

#### ■ Kas paberisätet on õiged?

Kontrollige, et printeri paberisätet kattuvad kasutatava paberiga.

#### ■ Kas te olete muutnud suurenduse määra?

Kohandage suurenduse määra ääristeta printimisel. Veerised võivad tekkida, kui te valite suurenduse määraks **Standard**.

 „Ääristeta printimine“ lk 99

#### ■ Kas paber on nõuetekohaselt säilitatud?

Paber võib laieneda või kokku tõmbuda, kui seda ei säilitata õigesti, mis põhjustab veeriste teket isegi, kui valitud on ääristeta printimine. Hoiundamisviisi kohta täpsema teabe saamiseks vaadake paberi dokumentatsiooni.

#### ■ Kas te kasutate paberit, mis toetab ääristeta printimist?

Paber, mis ei toeta ääristeta printimist, võib kasutamisel laieneda või kokku tõmbuda, mis põhjustab veeriste teket isegi, kui on valitud ääristeta printimine. Me soovime kasutada paberit, mis on mõeldud toetama ääristeta printimist.

#### ■ Proovige reguleerida lõikurit.

Kui ääristeta printimisel tekkivad rullpaberi ülemise ja alumise serva veerised, proovige kasutada funktsiooni **Adjust Cut Position** menüüs **General Settings**. See võib veeriseid vähendada.

 „General Settings“ lk 151

### Ei saa printida või väljaprintid on tühjad

#### ■ Kas printite vormingus HP-GL/2 või HP RTL andmeid?

Olenevalt rakendusest ei pruugita vormingus HP-GL/2 või HP RTL andmeid õigesti printida. Kasutage muud rakendust või muutke salvestusvormingut. Lisaks, kui andmed sisaldavad CMYK-kujutisi, asendage need RGB-kujutistega.

## Probleemide lahendamine

### Probleemid söötmisel või väljastusel

#### Paberi söötmine või väljastus ei tööta

##### ■ Kas paber on laaditud õigesse kohta?

Paberi õigete laadimisasendite kohta vaadake teavet alljärgnevalt.

 „Rullpaberi laadimine ja eemaldamine“ lk 42

 „Paberilehtede/plakatite laadimine ja eemaldamine“ lk 50

Kui paber on nõuetekohaselt paigaldatud, kontrollige kasutatava paberi seisundit.

##### ■ Kas paber on laaditud õiges suunas?

Laadige plakat püstasendis. Kui need ei ole paigaldatud õiges suunas, siis paberit ei pruugita tuvastada ja võib tekkida tõrge.

 „Paberilehtede/plakatite laadimine ja eemaldamine“ lk 50

##### ■ Kas paber on kortsunud?

Ärge kasutage vana paberit ega kortsunud paberit. Kasutage alati uut paberit.

##### ■ Kas paber on niiske?

Ärge kasutage niisket paberit. Ühtlasi tuleb Epsoni erikandjaid hoida kotis kuni neid kasutatakse. Kui see jääb pikemaks ajaks välja seisma, siis paber kooldub, muutub niiskeks ja seda ei saa korralikult sööta.

##### ■ Kas paber on laineline või rullis?

Kui muutused temperatuuris ja õhuniiskuses muudavad paberi laineliseks või kooldunuks, siis ei pruugi printer paberi suurust õigesti ära tunda.

Kontrollige alljärgnevat asjaolusid.

- Laadige paber vahetult enne printimist.
- Ärge kasutage lainelist ega kooldunud paberit. Rullpaberi korral lõigake lainelised või kooldunud osad ära ja laadige paber uuesti. Paberilehtede korral kasutage uut paberit.

##### ■ Kas paber on liiga paks või liiga õhuke?

Kontrollige üle, kas paberi andmed on selle printeri-ga ühilduvad. Et saada teavet kandjate tüüpide ja sobivate sätete kohta printimisel teiste tootjate paberile või rastroptsessori kasutamisel, vaadake paberiga kaasasolevat dokumentatsiooni või pöörduge paberi edasimüüja või rastroptsessori tootja poole.

##### ■ Kas te kasutate printerit normaalsel toatemperatuuril?

Epsoni erikandjat tuleks kasutada normaalsel toatemperatuuril (temperatuur: 15 kuni 25 °C; niiskus: 40 kuni 60%).

##### ■ Kas paber on printerisse kinni jäänud?

Avage printerikaas ja kontrollige, et printeris poleks paberiummistust ega võõrkehasid. Kui paber on kinni jäänud, kasutage funktsiooni **Maintenance** — **Remove Paper**.

##### ■ Kas paberi tõmbejõud on liiga tugev?

Kui teil on jätkuvalt probleeme väljutatava paberiga, proovige vähendada paberi tõmbejõudu (tõmbejõudu, mida kasutatakse paberi hoidmiseks paberiöödu rajal).

 „Paper Setting“ lk 142

##### ■ Kas te kasutate paberit, mis tõmbub lihtsasti rulli?

Lihtsasti rulli tõmbuva paberi kasutamisel veenduge, et ümbritseva keskkonna temperatuur on vähemalt 23 kraadi.

##### ■ Kas Automatic Paper Ejection at Paper Out seadistuseks on On?

Paber võib jääda printerisse väljaviskamata, kui see on seadistatud olekusse On.

Rakendage sellisel juhul järgmisi meetmeid.

Paberi käsitsi väljutamiseks valige **Menu** — **Printer Settings** — **Paper Source Settings** — **Roll Paper Setup** — **Automatic Paper Ejection at Paper Out** — **Off**.

## Probleemide lahendamine

### Paberil on rullijäljed

#### ■ Kas rullpaberit söödetakse automaatse laadimisega?

Paberist olenevalt võivad paberile jääda rullijäljed, kui seda söödetakse automaatselt või kui rulle vahetatakse. Rakendage sellisel juhul järgmisi meetmeid.

- ❑ Valige rullpaberi käsitsi söötmiseks **Menu — General Settings — Printer Settings — Paper Source Settings — Roll Paper Setup — Auto Loading — Off.**  
👉 „Rullpaberi käsitsi söötmine“ lk 63
- ❑ Kui rullijäljed jäävad paberile ka käsitsisöötmisega, söötke paberit käsitsi, kuni kuulete printerit kaks korda piiksuvat.
- ❑ Kui te printite rullivahetust kasutades, võivad rullijäljed paberile tekkida rulli vahetamise ajal. Vajutage nuppu **Menu — General Settings — Printer Settings — Roll Paper Setup — Paper Source Settings — Roll Switching** ja valige **Roll 1** või **Roll 2**.

### Paber ei lähe paberikorvi kasutamisel paberikorvi või on kortsus või murtud

#### ■ Kas prinditöö võtab palju tinti või on töökoha niiskustase kõrge?

Olenevalt tööst ja töökeskkonnast ei pruugi paber minna paberikorvi. Tarvitage vastavalt vajadusele järgnevaid abinõusid.

- ❑ Paber ei lähe paberikorvi: kasutage oma käsi, et suruda paber printerist väljutamisel õrnalt paberikorvi.
- ❑ Paberisse tekivad pärast automaatset löikust murdekohad: valige manuaalne löikamine ja võtke paberist pärast löikamist mõlema käega kinni.
- ❑ Paber kortsus ega kogune edukalt paberikorvi: sulgege paberikorv ja jätkake printimist. Enne kui printerist väljutatud paber maha kukub, võtke sellest mõlema käega kinni ja toetage seda kergelt kuni printimise lõppemiseni.

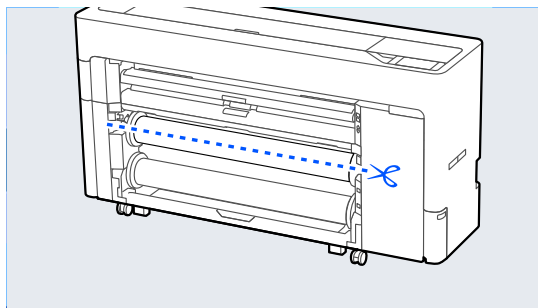
### Rullpaberi kinnijäämine

Kinni jäänud paberi eemaldamiseks toimige järgmiselt:

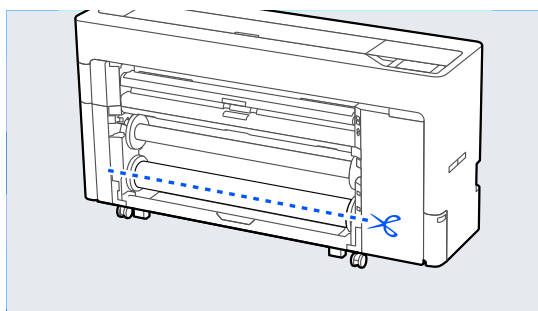
1

Lõigake paber joonisel näidatud kohast läbi.

Rull 1 / rull

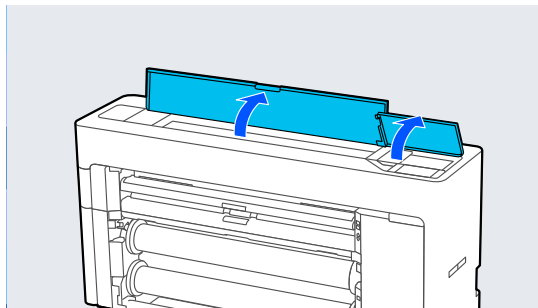


Rull 2



2

Avage printerikaas.

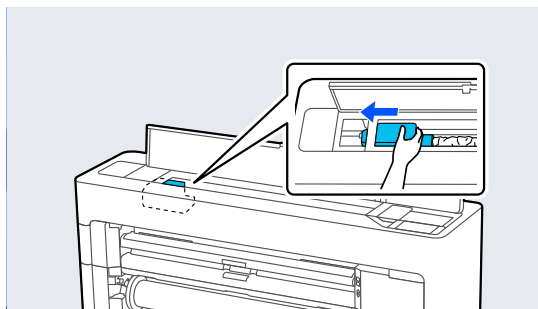


#### ! Oluline.

Ärge puudutage prindipea ümber olevaid kaableid. See võib kaasa tuua talitlushäire.

3

Kui prindipea on kandja kohal, liigutage see ummistuse kohast eemale.



## Probleemide lahendamine

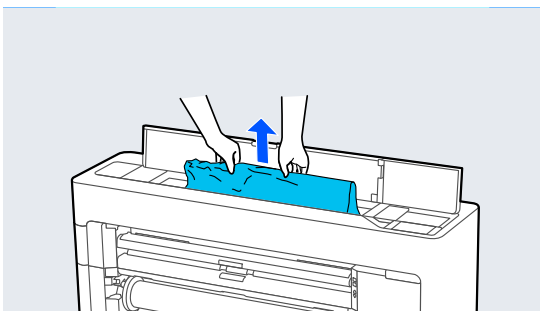
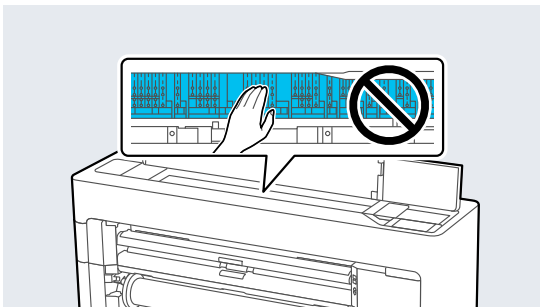
### **!** Oluline.

Kui te just ei eemalda paberiummitust, ärge puudutage prindipead. Kui te puudutate käega prindipead, võib staatiline elekter põhjustada talitlushäireid.

4

Tõmmake paber välja.

Ärge puudutage joonisel viidatud kohti.

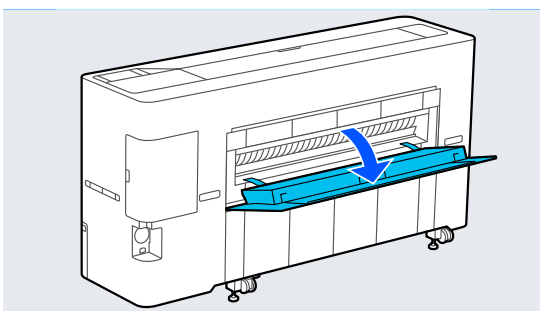


5

Sulgege printerikaas.

6

Kui paberit jääb printerisse, avage tagumine kaas ja eemaldage paber.



7

Lülitage printer välja ja seejärel uuesti sisse.

8

Laadige paber uuesti ning jätkake printimist.

### **!** Oluline.

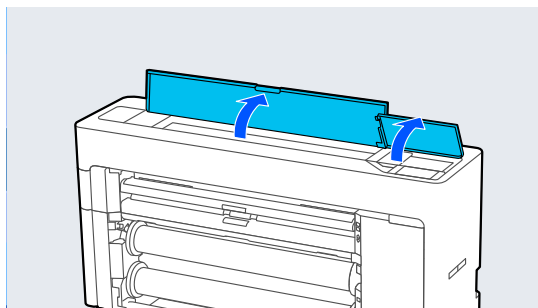
Enne rullpaberi uuesti laadimist löigake selle serv horisontaalis sirgelt maha. Löigake ära lainetavad või kortsus osad. Kui servaga on probleeme, võib see põhjustada prindikvaliteedi langemist või paberiummistuse.

## Paberilehtede ummistus

Kinni jäänud paberi eemaldamiseks toimige järgmiselt:

1

Avage printerikaas.

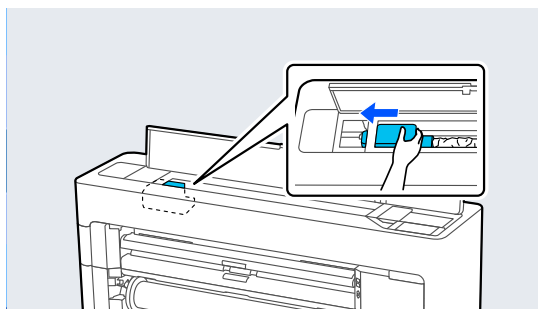


### **!** Oluline.

Ärge puudutage prindipea ümber olevaid kaableid. See võib kaasa tuua talitlushäire.

2

Kui prindipea on kandja kohal, liigutage see ummistuse kohast eemale.

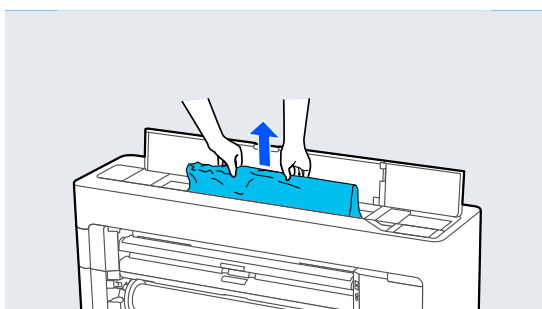
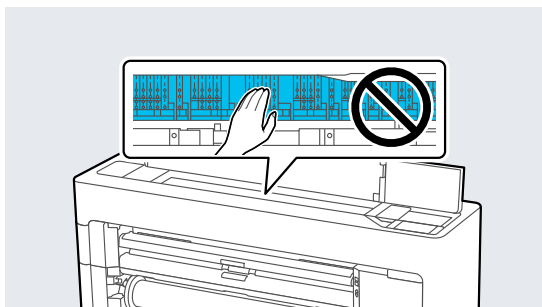


### **!** Oluline.

Kui te just ei eemalda paberiummitust, ärge puudutage prindipead. Kui te puudutate prindipead, võib staatiline elekter põhjustada talitlushäireid.

## Probleemide lahendamine

- 3** Tõmmake paber välja.  
Ärge puudutage joonisel viidatud kohti.



- 4** Sulgege printerikaas.  
**5** Lülitage printer välja ja seejärel uuesti sisse.  
**6** Laadige paber uuesti ning jätkake printimist.

### Originaal on kinni jäänud (ainult SC-P8500DM Series / SC-T7700DM Series / SC-T5700DM Series)

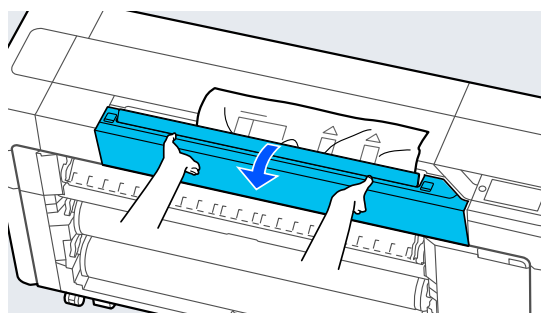
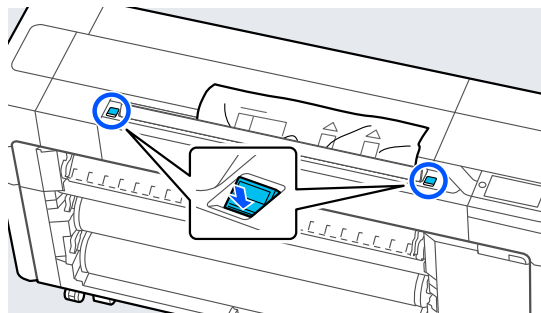
Toimige kinni jäänud originaali eemaldamiseks järgmiselt.

#### **!** Ettevaatust!

Hoidke skanneri kaant avades ja sulgedes oma käed kaane ja printeri vahelisest ühendusest eemal.

Kui teie sõrmed või käed selle vahele jäävad, võib see tekitada kehavigastuse.

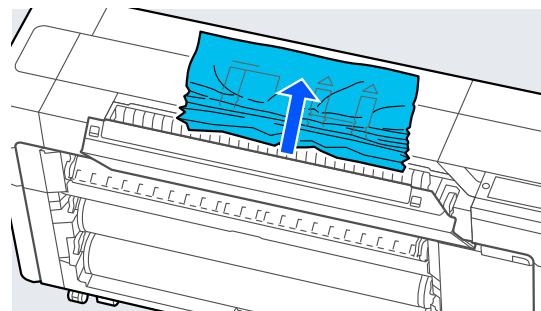
- 1** Avage skanneri kaas.



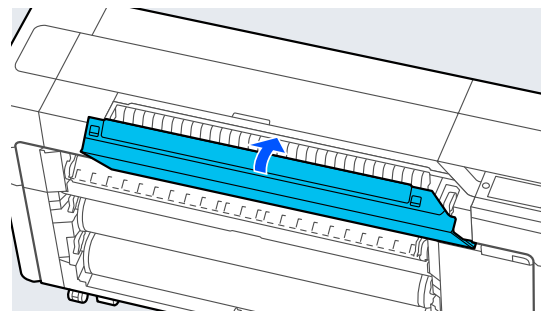
#### **!** Oluline.

Ärge toetuge skanneri kaanele ega asetage sellele esemeid.

- 2** Eemaldage kinni jäänud originaal.



- 3** Sulgege skanneri kaas.




## Probleemide lahendamine

### Muud

#### Juhtpaneel jätkab väljalülitamist

##### ■ Kas printer on unerežiimis?

Unerežiim lülitub välja, kui vastu võetakse printimistöö või juhtpaneelil vajutatakse nuppu . Unerežiimi aktiveerimisele eelnevat aega saab muuta menüüs General Settings.

 „General Settings“ lk 151

#### Värvitint saab kiiresti otsa isegi printimisel mustvalges režiimis või mustvalgete andmete printimisel

##### ■ Värvitinti kulub prindipea puhastuse protsessis.

Kui funktsiooni **Print Head Cleaning** või **Power Cleaning** kasutamise ajal on valitud kõik pihustid, kasutatakse tinti igast värvist. (Isegi kui valitud on mustvalge režiim, kulutab prindipea puhastus tinti kõigist värvidest.)

 „Prindipea puhastus“ lk 179

#### Paber pole puhtalt lõigatud

##### ■ Kui juhtpaneeli säte Quick Cut on seatus olekusse On, ei pruugi seade sõltuvalt paberist puhtalt lõigata.



Valige juhtpaneelilt **General Settings** — **Printer Settings** — **Paper Source Settings** — **Roll Paper Setup** — **Cut Settings** — **Quick Cut** — **Off**.

##### ■ Asendage lõikur.


Kui paberit ei lõigata puhtalt, vahetage lõikur välja.

 „Vahetamine: automaatlõikuri tera“ lk 191

#### Ei saa teostada otsetrükki (üleslaadimine)

##### ■ Kas te trükite Adobe PostScript3 laiendusüksust kasutades?

Järgnevalt leiate teavet Adobe PostScript3 laiendusüksuse abil printimise kohta.

 „Kui printimine Adobe® PostScript® 3™ Expansion Unitiga nurjub või katkestatakse“ lk 78

#### Printeri seest on nähtav tuli

##### ■ See ei ole tõrge.

Punast tuld teeb printeri sees olev valgusti.

#### Administraatori parool on kadunud

##### ■ Kui te peaksite administraatori parooli unustama, võtke ühendust edasimüüja või Epsoni toega.

#### Prindipea puhastus viiakse läbi automaatselt

##### ■ Printer võib printimiskvaliteedi tagamiseks viia prindipea puhastuse läbi automaatselt.

#### Printeri püsivara ei saa uuendada

##### ■ Kas printeris on pooleliolevaid või ootel töid?

Oodake tööde lõpetamist või tühistage tööd.



## Probleemide lahendamine

### Printimine peatub, kui kasutusel on VPN (virtuaalne privaatvõrk)

#### ■ Proovige võrgusätet 100Base-TX Auto.

Leiate selle juhtpaneeli menüüst Settings (Sätted) — General Settings (Üldised sätted) — Network Settings (Võrgusätted) — Quality Options (Kvaliteedi valikud).

Võrgusätteid saate muuta ka Web Config või Epson Device Admin kaudu.

#### ■ Printige tarvikuga SSD Unit (SSD-seade). Salvstage prindandmed enne printimist SSD Unit (SSD-seade).

Valige pärast edastuse lõpetamist printimine või prindirežiim salvestamiseks ainult printeridraiveri kõvakettale.

### Printer lülitus elektrikatkestuse tõttu välja

#### ■ Lülitage printer välja ja seejärel uuesti sisse.

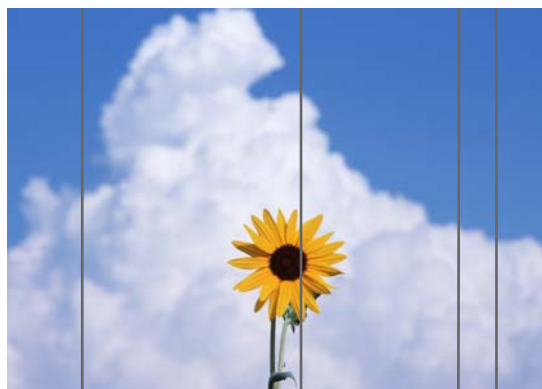
Kui printerit ei lülitata normaalselt välja, võib prindipea jääda korralikult korkimata. Kui prindipea jääb pikaks ajaks korkimata, võib prindi kvaliteet langeda.

Kui te lülitate printeri sisse, korgitakse prindipea mõne minuti pärast automaatselt.

Kui printer lülitatakse kalibreerimise ajal välja, ei pruugi andmeedastus ja reguleerimisväärtuste kirjutamine korralikult õnnestuda. Kui kuupäev lähtestatakse, lähtestatakse ka reguleerimisväärtused.

### Probleemid kopeerimisel või skannimisel (ainult SC-P8500DM Series / SC-T7700DM Series / SC-T5700DM Series)

#### Skannitud või kopeeritud dokumentidel on jooned



Järgige allpool toodud juhtnööre, et puhastada skanneri sisemus. Skanneri klaaspinnale või tugiplaadile kleepunud tolm või mustus võivad kopeeritud või skannitud kujutisele jätta soovimatuid jooni või jälgi.

Kui skanner on tugevalt määrdunud, pühkige see puhtaks.

#### **Ettevaatust!**

*Hoidke skanneri kaant avades ja sulgedes oma käed kaane ja printeri vahelisest ühendusest eemal.*

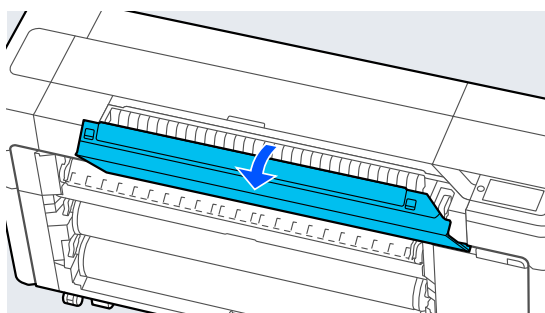
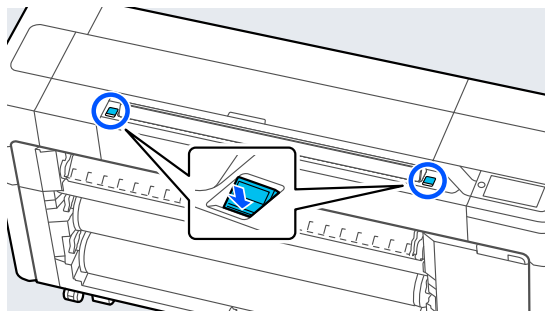
*Kui teie sõrmed või käed selle vahele jäävad, võib see tekitada kehavigastuse.*

#### **Oluline.**

- Ärge kasutage lenduvaid kemikaale, nagu alkohol ja värvivedeldi. See võib kaasa tuua deformeerumise või värvide kulumise.
- Ärge kandke skannerile otse vedelikku ega pihustage sellele määret. See võib kahjustada seadmeid ja trükkplaate ning tekitada printeris talitlushäireid.

## Probleemide lahendamine

1 Avage skanneri kaas.



2 Pühkige skannerit ettevaatlikult pehme lapi puhta poolega.



### Oluline.

- Ärge vajutage klaaspindadele liiga tugevalt.
- Ärge kasutage harju ega kõvasid esemeid. Need võivad klaaspinda kriimustada ja mõjutada skannimise kvaliteeti.
- Ärge pihustage puhastusvahendit otse klaaspinnale.

3 Kui olete puhastamise lõpetanud, sulgege skanneri kaas.

### Oluline.

Sulgege skanneri kaas kohe pärast puhastamise lõpetamist, et sellesse ei läheks tolmu.

## Originaale ei söödeta õigesti

Kui originaali parem külg on vales kohas, ei saa originaali õigesti sööta.

Veenduge, et originaali parem külg oleks joondatud sirgelt. Kui dokumenti ei laadita sirgelt, kasutage skanneri servajuhikut.



Kui originaali ei söödeta endiselt õigesti, muutke suvandi **Original Size** või **Scan Size** säte **Auto Detect** standardformaadi sätteks.

### ■ Kas laaditud originaal on kaldus?

Laadige originaal uuesti. Kui laaditud originaal on kaldus, ei saa seda õigesti sööta.

### ■ Kas originaal on kokku volditud?

Voltige originaal lahti.

Kui originaal on kokku volditud ja printeris on säte **Auto Detect** määratud suvandi **Original Size** või **Scan Size** väärtuseks, ei pruugi printer originaali laiust õigesti tuvastada, mistõttu ei pruugita originaali õigesti sööta.

## Probleemide lahendamine

### ■ Puhastage skannerit seest.

Kui printeris on säte **Auto Detect** määratud suvandi **Original Size** või **Scan Size** väärtuseks, ei pruugi printer originaali laiust õigesti tuvastada, mistõttu ei pruugita originaali õigesti sööta.

Skanneri sisemuse puhastamine

 „Skannitud või kopeeritud dokumentidel on jooned“ lk 217

### ■ Teie originaali ei pruugi olla võimalik paigaldada.

Lugege teavet originaalide kohta, mida pole võimalik paigaldada, allpool.

 „Dokumendid, mida ei saa laadida“ lk 135

### ■ Kas laaditud originaal on kaldus?

Laadige originaal uuesti. Kui laaditud originaal on kaldus, ei saa seda õigesti sööta.

## Originaali formaati või skanniformaati ei tuvastata õigesti

### ■ Kas suvandi **Original Size** või **Scan Size** säte on **Auto Detect**?

Kui suvandi **Original Size** või **Scan Size** säte on **Auto Detect**, ei pruugita originaali formaati õigesti tuvastada. Seadistage **Original Size** või **Scan Size**.

### ■ Puhastage skannerit seest.

Kui skanneri klaaspinnale või tugiplaadile on kleepunud tolm või mustus, ei pruugita originaali formaati õigesti tuvastada. Lugege allpool olevat jaotist ja järgige puhastamiseks samu juhtnõore.

 „Skannitud või kopeeritud dokumentidel on jooned“ lk 217

## Kopeeritud kujutis pole suurendatud rullpaberi laiuseks

### ■ Kas kopeerimise vähendamise/ suurendamise säte on **Auto Fit Page** — **On**?

Kui suvandi **Auto Fit Page** säte on **On** kopeerimis-menüü suvandis **Reduce/Enlarge**, ei pruugi skanner originaali formaati õigesti tuvastada ja printitav kujutis ei pruugi olla rullpaberi laiune. Täpsustage suvandis **Advanced** — **Original Size** laaditud originaali formaat.

## Skannitud kujutis pole õigesti joondatud

### ■ Muutke originaali laadimissuunda.

Originaali laadimissuuna muutmine võib skannimistulemust parandada.

### ■ Kas originaal on kooldus?

Kui originaal on kooldus, siluge seda ja paigaldage see tasaselt. Seejärel skannige originaal.

### ■ Proovige kasutada funktsiooni **Image Stitching Adjustment**.

Funktsiooni **Image Stitching Adjustment** kasutamine võib skannimistulemust parandada.

 „Image Stitching Adjustment“ lk 220

### ■ Proovige kasutada valikulist kandekilet.

Kui panete originaali kandekillesse, aitab see kortse siluda ja võib skannimistulemust parandada.

## Skannitud kujutis on hägune

### ■ Kas suvandi **Image Stitching Smoother** säte on **On**?

Kui suvandi **Image Stitching Smoother** säte on **On**, võivad tekst ja jooned skannide ühenduskohtades olla hägused.

Kui see on probleemiks, puudutage avakuval nuppu **Menu** — **General Settings** — **Scan Settings** — **Scan Options** — **Image Stitching Smoother** ja valige sätteks **Off**.

## Probleemide lahendamine

### ■ Proovige kasutada funktsiooni Image Stitching Adjustment.

Kui skannitud kujutisi ei joundata liitmisel õigesti, võivad tekst ja jooned ühenduskohtades olla hägused.

☞ „Image Stitching Adjustment“ lk 220

## Skannitud kujutisele jääb originaali värv (taustvärv), varjud või kortsud

### ■ Kas kasutate valikulist kandekilet?

Kui skannite kandekilega, võivad skannitud kujutisele jääda taustvärv ja kortsud.

Kui see on probleemiks, järgige allpool toodud juhtnõore, et teha kohandusi suvandis **Remove Background**.

- Kopeerimisel  
Valige avakuval **Copy — Basic Settings — Image Quality — Remove Background — Auto — Off** ja määrake seejärel kohandusväärtuseks positiivne väärtus vahemikus -4 kuni 4.  
☞ „Copy (ainult SC-P8500DM Series / SC-T7700DM Series / SC-T5700DM Series)“ lk 168
- Skannimisel ja salvestamisel meilile või kausta  
Valige avakuval **Scan** ja seejärel olenevalt sihtkohast kas **Email** või **Network Folder/FTP**. Valige **Scan Settings — Image Quality — Remove Background — Auto — Off** ja määrake seejärel kohandusväärtuseks positiivne väärtus vahemikus -4 kuni 4.  
☞ „Scan (ainult SC-P8500DM Series / SC-T7700DM Series / SC-T5700DM Series)“ lk 169
- Skannitud andmete salvestamisel välisele mäluseadmele  
Valige avakuval **Scan — To Memory Device — Advanced — Image Quality — Remove Background — Auto — Off** ja määrake seejärel kohandusväärtuseks positiivne väärtus vahemikus -4 kuni 4.  
☞ „Scan (ainult SC-P8500DM Series / SC-T7700DM Series / SC-T5700DM Series)“ lk 169

## Document Feed Adjustment

Kui väljaprindid ja kopeeritud või skannitud failide originaali pikkus ei kattu, kasutage funktsiooni Document Feed Adjustment, nagu allpool kirjeldatud. Kui tahate väljaprindi pikkust vähendada, vajutage miinusnuppu. Kui tahate pikkust suurendada, vajutage plussnuppu. Pikkus võib erineda tulenevalt printimiseks kasutatava paberi tüübist.

1 Vajutage avakuval nuppu **Menu**.

2 Puudutage nuppu **General Settings — Scan Settings — Scan Options — Document Feed Adjustment**.

Kuvatakse kohandusväärtuse seadistuskuva. Kohandusväärtusi näidatakse protsentuaalselt (%).

3 Puudutage nuppu - või +, et kuvada kavandatud kohandusväärtused, või puudutage kohanduse sisestusala, et sisestada kohandusväärtused ekraaniklahvistikuga.

Kohandusväärtused määratakse järgmiselt.

Näide. Kui originaali pikkus on 50 cm ja väljaprindi pikkus on 50,1 cm:  
 $50 / 50,1 \times 100 - 100 = -0,1996$ , mis ümardatakse teise kümnendkohani.

Kohandusväärtus: -0,2

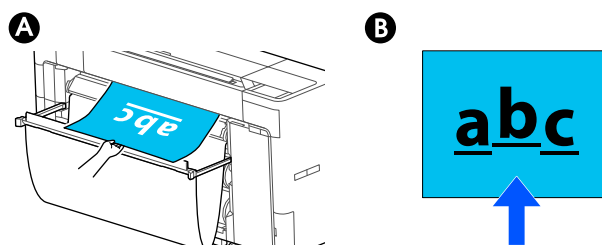
4 Puudutage nuppu **OK**.

## Image Stitching Adjustment

Kui allpool oleval joonisel oleva originaali (A) skannil esineb joondusviga, nagu joonisel (B), kasutage funktsiooni Image Stitching Adjustment, nagu allpool kirjeldatud.

Kui originaalil on kortsud või see on ebaühtlase paksusega, võivad kujutiste ühenduskohad olla valesti joondatud isegi siis, kui kasutatakse funktsiooni **Image Stitching Adjustment**.

Nool (B) näitab originaali söötmissuunda.



1 Puudutage avakuval nuppu **Settings**.

## Probleemide lahendamine

- 2** Puudutage nuppu **General Settings — Scan Settings — Scan Options — Image Stitching Adjustment**.

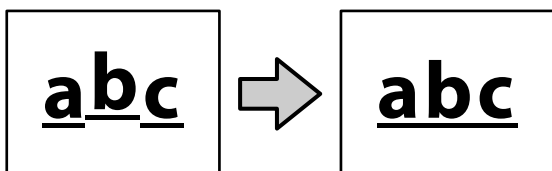
Kuvatakse kohandusväärtuse seadistuskuvat.

- 3** Puudutage nuppu **-** või **+**, et kuvada kavandatud kohandusväärtused, või puudutage kohanduse sisestusala, et sisestada kohandusväärtused ekraaniklahvistikuga.

Kohandusväärtuse muutmine 1 võrra korrigeerib joendusviga tegelikus suuruses ligikaudu 0,1 mm.

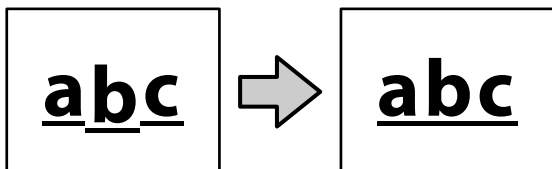
**Kui skannitud kujutised on originaali söötmissuuna suhtes ülespoole nihkunud**

Muutke kohandusväärtust plussmärgi suunas.



**Kui skannitud kujutised on originaali söötmissuuna suhtes allapoole nihkunud**

Muutke kohandusväärtust miinusmärgi suunas.



- 4** Puudutage nuppu **OK**.

### Skanneripesa on lahti tulnud



- **Kui skanneripesa tuleb küljest, avage skanneri kaas ja paigaldage seejärel skanneripesa.**

Skanneripesa on lihtsam paigaldada, kui see sisestatakse vasakult.



## Lisa

---

# Lisa

---

## Lisaseadmed ja kulumaterjalid

Printerile on saadaval järgmised lisaseadmed ja kulumaterjalid (seisuga august 2022).

Uusima teabe saamiseks vt Epsoni veebisaiti.

---

## Epsoni erikandja

 „Epsoni erikandjate tabel” lk 228

---

## Tindikassetid (v.a SC-P8500DL Series / SC-T7700DL Series)

Epson soovib kasutada originaalseid Epsoni tindikassette. Epson ei saa tagada mitteoriginaalse tindi kvaliteeti ega usaldusväärsust. Mitteoriginaalse tindi kasutamine võib põhjustada Epsoni garantiiga katmata kahjustusi ning tingida teatavatel puhkudel printeri ebaühtlast toimimist.

Mitteoriginaalse tindi taset puudutavat teavet ei pruugita kuvada ning mitteoriginaalse tindi kasutamine jäädvustatakse teenindustoes võimaliku kasutamise jaoks.

 „Tindikassettide vahetamine (v.a SC-P8500DL Series / SC-T7700DL Series)” lk 184

### SC-P8500DM/SC-P8500D/SC-P8560D/SC-P6500D/SC-P6560D/SC-P6500DE/SC-P6560DE/SC-P6500E/SC-P6560E

Värvi nimi	Osa number	
	700 ml	350 ml
Photo Black (Fotomust)	T48M1	T48U1
Cyan (Tsüaan)	T48M2	T48U2
Magenta	T48M3	T48U3
Yellow (Kollane)	T48M4	T48U4
Matte Black (Mattmust)	T48M8	T48U8
Gray (Hall)	T48ME	T48UE

### SC-T7700DM/SC-T7700D/SC-T7760DM/SC-T7760D/SC-T5700DM/SC-T5700D/SC-T5760DM/SC-T5760D/SC-T3700D/SC-T3760D/SC-T3700DE/SC-T3760DE/SC-T3700E/SC-T3760E

Värvi nimi	Osa number	
	700 ml	350 ml
Photo Black (Fotomust)	T50M1	T50U1

## Lisa

Värvi nimi	Osa number	
	700 ml	350 ml
Cyan (Tsüaan)	T50M2	T50U2
Magenta	T50M3	T50U3
Yellow (Kollane)	T50M4	T50U4
Matte Black (Mattmust)	T50M8	T50U8
Red (Punane)	T50MF	T50UF

## SC-P8540D/SC-P6540D/SC-P6540DE/SC-P6540E

Värvi nimi	Osa number		
	700 ml	350 ml	110 ml
Photo Black (Fotomust)	T48Q1	T48X1	T49E1
Cyan (Tsüaan)	T48Q2	T48X2	T49E2
Magenta	T48Q3	T48X3	T49E3
Yellow (Kollane)	T48Q4	T48X4	T49E4
Matte Black (Mattmust)	T48Q8	T48X8	T49E8
Gray (Hall)	T48QE	T48XE	T49EE

## SC-T7740DM/SC-T7740D/SC-T5740DM/SC-T5740D/SC-T3740D/SC-T3740DE/SC-T3740E

Värvi nimi	Osa number		
	700 ml	350 ml	110 ml
Photo Black (Fotomust)	T50Q1	T50X1	T51E1
Cyan (Tsüaan)	T50Q2	T50X2	T51E2
Magenta	T50Q3	T50X3	T51E3
Yellow (Kollane)	T50Q4	T50X4	T51E4
Matte Black (Mattmust)	T50Q8	T50X8	T51E8
Red (Punane)	T50QF	T50XF	T51EF

## SC-P8530DM/SC-P8530D/SC-P6530D/SC-P6530DE/SC-P6530E

Värvi nimi	Osa number		
	700 ml	350 ml	110 ml <sup>*1</sup>
Photo Black (Fotomust)	T48R1	T48Y1	T49G1
Cyan (Tsüaan)	T48R2	T48Y2	T49G2

## Lisa

Värvi nimi	Osa number		
	700 ml	350 ml	110 ml <sup>*1</sup>
Magenta	T48R3	T48Y3	T49G3
Yellow (Kollane)	T48R4	T48Y4	T49G4
Matte Black (Mattmust)	T48R8	T48Y8	T49G8
Gray (Hall)	T48RE	T48YE	T49GE

\*1 Ei pruugi olenevalt spetsifikatsioonist saada olla.

## SC-T7730DM/SC-T7730D/SC-T5730DM/SC-T5730D/SC-T3730D/SC-T3730DE/SC-T3730E

Värvi nimi	Osa number		
	700 ml	350 ml	110 ml
Photo Black (Fotomust)	T50R1	T50Y1	T51F1
Cyan (Tsüaan)	T50R2	T50Y2	T51F2
Magenta	T50R3	T50Y3	T51F3
Yellow (Kollane)	T50R4	T50Y4	T51F4
Matte Black (Mattmust)	T50R8	T50Y8	T51F8
Red (Punane)	T50RF	T50YF	T51FF

## SC-P8580DM/SC-P8580D/SC-P8590D/SC-P6580D/SC-P6590D/SC-P6580DE/SC-P6590DE/SC-P6580E/SC-P6590E

Värvi nimi	Osa number	
	700 ml	350 ml
Photo Black (Fotomust)	T48P1	T48W1
Cyan (Tsüaan)	T48P2	T48W2
Magenta	T48P3	T48W3
Yellow (Kollane)	T48P4	T48W4
Matte Black (Mattmust)	T48P8	T48W8
Gray (Hall)	T48PE	T48WE

## SC-T7780D/SC-T7790D/SC-T5780DM/SC-T5780D/SC-T5790DM/SC-T5790D/SC-T3780D/SC-T3790D/SC-T3780DE/SC-T3790DE/SC-T3780E/SC-T3790E

Värvi nimi	Osa number	
	700 ml	350 ml
Photo Black (Fotomust)	T50P1	T50W1



## Lisa

Värvi nimi	Osa number	
	700 ml	350 ml
Cyan (Tsüaan)	T50P2	T50W2
Magenta	T50P3	T50W3
Yellow (Kollane)	T50P4	T50W4
Matte Black (Mattmust)	T50P8	T50W8
Red (Punane)	T50PF	T50WF

## Tindivarustusseadmed (SC-P8500DL Series / SC-T7700DL Series)

Epson soovib kasutada originaalseid Epsoni tindivarustusseadmeid. Epson ei saa tagada mitteoriginaalse tindi kvaliteeti ega töökindlust. Mitteoriginaalse tindi kasutamine võib põhjustada Epsoni garantiiga katmata kahjustusi ning tingida teataval puhkudel printeri ebaühtlast toimimist. Mitteoriginaalse tarviku tinditaset ei pruugita kuvada ning mitteoriginaalse tindi kasutamine jäädvustatakse, et teenindus saaks seda vajaduse korral kasutada.

### SC-P8500DL/SC-P8560DL

Värvi nimi	Osa number
	1600 ml
Photo Black (Fotomust)	T53F1
Cyan (Tsüaan)	T53F2
Magenta	T53F3
Yellow (Kollane)	T53F4
Matte Black (Mattmust)	T53F8
Gray (Hall)	T53F7

### SC-T7700DL/SC-T7760DL

Värvi nimi	Osa number
	1600 ml
Photo Black (Fotomust)	T53A1
Cyan (Tsüaan)	T53A2
Magenta	T53A3
Yellow (Kollane)	T53A4
Matte Black (Mattmust)	T53A8
Red (Punane)	T53A9

## Lisa

## SC-P8540DL

Värvi nimi	Osa number
	1600 ml
Photo Black (Fotomust)	T53H1
Cyan (Tsüaan)	T53H2
Magenta	T53H3
Yellow (Kollane)	T53H4
Matte Black (Mattmust)	T53H8
Gray (Hall)	T53H7

## SC-T7740DL

Värvi nimi	Osa number
	1600 ml
Photo Black (Fotomust)	T53C1
Cyan (Tsüaan)	T53C2
Magenta	T53C3
Yellow (Kollane)	T53C4
Matte Black (Mattmust)	T53C8
Red (Punane)	T53C9

## SC-P8530DL


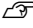

Värvi nimi	Osa number
	1600 ml
Photo Black (Fotomust)	T53J1
Cyan (Tsüaan)	T53J2
Magenta	T53J3
Yellow (Kollane)	T53J4
Matte Black (Mattmust)	T53J8
Gray (Hall)	T53J7

## Lisa

## SC-T7730DL

Värvi nimi	Osa number
	1600 ml
Photo Black (Fotomust)	T53D1
Cyan (Tsüaan)	T53D2
Magenta	T53D3
Yellow (Kollane)	T53D4
Matte Black (Mattmust)	T53D8
Red (Punane)	T53D9

## Muud

Toode	Osa number	Selgitus
Hoolduskarp	C13S210115	Hoolduskarp jääktindi jaoks. See on juhtpaneelil kuvatud kui „Hoolduskarp1”.  „Vahetamine: Hoolduskarp” lk 187
Ääristeta hoolduskarp	C13S210116	Hoolduskarp ääristeta printimiseks. See on juhtpaneelil kuvatud kui „Hoolduskarp2”.  „Vahetamine: Ääristeta hoolduskarp” lk 188
Printer Cutter Blade (printeri lõi- ketera)	C13S210117	 „Vahetamine: automaatlõikuri tera” lk 191
Roll Feed Spindle (44") (44-tolline rullisöödu spindel)	C12C936171/C12C936221	Mudelinumber oleneb regioonist. Kui rullpaberi spindel on kahjustatud, vahetage see välja.
Roll Feed Spindle (36") (36-tolline rullisöödu spindel)	C12C937671/C12C937681	
Roll Feed Spindle (24") (24-tolline rullisöödu spindel)	C12C937711/C12C937721	
SSD Unit (SSD-seade)	C12C936671/C12C936681	Mudelinumber oleneb regioonist. Valikuline mäluseade. Võimaldab printitoid salvestada või uuesti printida.  „SSD Unit (SSD-seade) (valikuline) kasutamine” lk 79
Production Stacker (44")	C12C937131/C12C937141	Võimaldab suure hulga printitud materjali virnastamist. Mudelinumber oleneb regioonist.
Production Stacker (36")	C12C937691/C12C937701	
Production Stacker (24")	C12C937731/C12C937741	

Lisa

## Toetatud kandjad

Kõrge kvaliteetsete printimistulemuste saamiseks soovime teil kasutada järgmisi Epsoni erikandjaid.

**Märkus.**

Et saada teavet kandjate tüüpide ja sobivate sätete kohta printimisel teiste tootjate paberile, mitte Epsoni erikandjale, või rastriprotsessori kasutamisel, vaadake paberiga kaasasolevat dokumentatsiooni või pöörduge paberi edasimüüja või rastriprotsessori tootja poole.

## Epsoni erikandjate tabel

### Rullpaber

XXX ICC-profiilis viitab mudeli nimele. Valige oma mudeli nimi.

Toetatud paberilaiused erinevad olenevalt kasutatavast mudelist.

#### **Premium Glossy Photo Paper (250) (Kõrge kvaliteediline läikiv fotopaber (250))**

Sihtmudelid	Kõik mudelid
Rullisüdamiku suurus	3 tolli
Paberitüüp (printeridraiver)	Premium Glossy Photo Paper(250)
ICC-profiil	Epson_XXX_PremiumGlossyPhotoPaper250.icc
Paberi laius	406 mm / 16 tolli 610 mm / 24 tolli 914 mm / 36 tolli 1118 mm / 44 tolli

#### **Premium Semigloss Photo Paper (250) (Kõrge kvaliteediline poolläikiv fotopaber (250))**

Sihtmudelid	Kõik mudelid
Rullisüdamiku suurus	3 tolli
Paberitüüp (printeridraiver)	Premium Semigloss Photo Paper(250)
ICC-profiil	Epson_XXX_PremiumSemiglossPhotoPaper250.icc
Paberi laius	406 mm / 16 tolli 610 mm / 24 tolli 914 mm / 36 tolli 1118 mm / 44 tolli

#### **Premium Luster Photo Paper (260) (Kõrge kvaliteediline särav fotopaber (260))**

Sihtmudelid	Kõik mudelid
Rullisüdamiku suurus	3 tolli
Paberitüüp (printeridraiver)	Premium Luster Photo Paper(260)

**Lisa**

ICC-profiil	Epson_XXX_PremiumLusterPhotoPaper260.icc
Paberi laius	406 mm / 16 tolli 610 mm / 24 tolli 914 mm / 36 tolli 1118 mm / 44 tolli

**Premium Semimatte Photo Paper (260) (Kõrge kvaliteediline poolmatt fotopaber (260))**

Sihtmodelid	Kõik modelid
Rullisüdamiku suurus	3 tolli
Paberitüüp (printeridraiver)	Premium Semimatte Photo Paper(260)
ICC-profiil	Epson_XXX_PremiumSemimattePhotoPaper260.icc
Paberi laius	406 mm / 16 tolli 610 mm / 24 tolli 914 mm / 36 tolli 1118 mm / 44 tolli

**Photo Paper Gloss 250 (Läikiv fotopaber 250)**

Sihtmodelid	Kõik modelid
Rullisüdamiku suurus	3 tolli
Paberitüüp (printeridraiver)	Photo Paper Gloss 250
ICC-profiil	Epson_XXX_PhotoPaperGloss250.icc
Paberi laius	17 tolli 610 mm / 24 tolli 914 mm / 36 tolli 1118 mm / 44 tolli

**Premium Glossy Photo Paper (170) (Kõrg kvaliteetne läikiv fotopaber (170))**

Sihtmodelid	Kõik modelid
Rullisüdamiku suurus	2 tolli
Paberitüüp (printeridraiver)	Premium Glossy Photo Paper(170)
ICC-profiil	Epson_XXX_PremiumGlossyPhotoPaper170.icc
Paberi laius	420 mm (A2) 594 mm (A1) 610 mm / 24 tolli 728 mm (B1) 914 mm / 36 tolli 1118 mm / 44 tolli

**Premium Semigloss Photo Paper (170) (Kõrg kvaliteetne poolläikiv fotopaber (170))**

Sihtmodelid	Kõik modelid
Rullisüdamiku suurus	2 tolli

**Lisa**

Paberitüüp (printeridraiver)	Premium Semigloss Photo Paper(170)
ICC-profiil	Epson_XXX_PremiumSemiglossPhotoPaper170.icc
Paberi laius	420 mm (A2) 594 mm (A1) 610 mm / 24 tolli 728 mm (B1) 914 mm / 36 tolli 1118 mm / 44 tolli

**Baryta (Barüüt)**

Sihtmudelid	SC-P Series
Rullisüdamiku suurus	2 tolli
Paberitüüp (printeridraiver)	Baryta
ICC-profiil	Epson_XXX_Baryta.icc
Paberi laius	17 tolli 610 mm / 24 tolli 1118 mm / 44 tolli

**Watercolor Paper — Radiant White (Vesivärvi paber — säravvalge)**

Sihtmudelid	SC-P Series
Rullisüdamiku suurus	2 tolli
Paberitüüp (printeridraiver)	Watercolor Paper — Radiant White (Vesivärvi paber — säravvalge)
ICC-profiil	Epson_XXX_WatercolorPaper-RadiantWhite.icc
Paberi laius	420 mm (A2) 594 mm (A1) 610 mm / 24 tolli 728 mm (B1) 914 mm / 36 tolli 1118 mm / 44 tolli

**UltraSmooth Fine Art Paper (Ekstrasile joonistuspaper)**

Sihtmudelid	SC-P Series
Rullisüdamiku suurus	2 tolli
Paberitüüp (printeridraiver)	UltraSmooth Fine Art paper
ICC-profiil	Epson_XXX_UltraSmoothFineArtpaper.icc
Paberi laius	420 mm (A2) 594 mm (A1) 610 mm / 24 tolli 728 mm (B1) 914 mm / 36 tolli 1118 mm / 44 tolli

## Lisa

### ***Fine Art Matte (Matt joonistuspaber)***

Sih mudelid	SC-P Series
Rullisüdamiku suurus	2 tolli
Paberitüüp (printeridraiver)	Fine Art Matte
ICC-profiil	Epson_XXX_FineArtMatte.icc
Paberi laius	420 mm (A2) 594 mm (A1) 610 mm / 24 tolli 728 mm (B1) 914 mm / 36 tolli 1118 mm / 44 tolli

### ***Canvas Matte (Matt lõuend)***

Sih mudelid	Kõik mudelid
Rullisüdamiku suurus	2 tolli
Paberitüüp (printeridraiver)	Canvas Matte
ICC-profiil	Epson_XXX_CanvasMatte.icc
Paberi laius	420 mm (A2) 594 mm (A1) 610 mm / 24 tolli 728 mm (B1) 914 mm / 36 tolli 1118 mm / 44 tolli

### ***Canvas Satin (Sile lõuend)***

Sih mudelid	Kõik mudelid
Rullisüdamiku suurus	2 tolli
Paberitüüp (printeridraiver)	Canvas Satin
ICC-profiil	Epson_XXX_CanvasSatin.icc
Paberi laius	420 mm (A2) 594 mm (A1) 610 mm / 24 tolli 728 mm (B1) 914 mm / 36 tolli 1118 mm / 44 tolli

### ***Doubleweight Matte Paper (Raske mattpaber)***

Sih mudelid	Kõik mudelid
Rullisüdamiku suurus	2 tolli
Paberitüüp (printeridraiver)	Doubleweight Matte Paper
ICC-profiil	Epson_XXX_DoubleweightMattePaper.icc

**Lisa**

Paberi laius	594 mm (A1) 610 mm / 24 tolli 728 mm (B1) 914 mm / 36 tolli 1118 mm / 44 tolli
--------------	--

**Enhanced Matte Paper (Täiustatud matt paber)**

Sihtmudelid	Kõik mudelid
Rullisüdamiku suurus	2 tolli
Paberitüüp (printeridraiver)	Enhanced Matte Paper
ICC-profiil	Epson_XXX_EnhancedMattePaper.icc
Paberi laius	A4 LTR A3 A3+/SuperB A2 US-C

**Singleweight Matte Paper (Ühekordne matt paber)**

Sihtmudelid	Kõik mudelid
Rullisüdamiku suurus	2 tolli
Paberitüüp (printeridraiver)	Singleweight Matte Paper
ICC-profiil	Epson_XXX_SingleweightMattePaper.icc
Paberi laius	420 mm (A2) 17 tolli 515 mm (B2) 594 mm (A1) 610 mm / 24 tolli 728 mm (B1) 914 mm / 36 tolli 1118 mm / 44 tolli

**Plain Paper (Tavapaber)**

Sihtmudelid	Kõik mudelid
Rullisüdamiku suurus	2 tolli
Paberitüüp (printeridraiver)	Plain Paper (Tavapaber)
ICC-profiil	Epson_XXX_GenericPlainPaper.icc



**Lisa**

Paberi laius	11 tolli 420 mm (A2) 18 tolli 22 tolli 594 mm (A1) 610 mm / 24 tolli 30 tolli 841 mm (A0) 34 tolli 914 mm / 36 tolli 42 tolli
--------------	---

**Plain Paper Thick (Paks tavapaber)**

Sihtmudelid	Kõik mudelid
Rullisüdamiku suurus	2 tolli
Paberitüüp (printeridraiver)	Plain Paper Thick
ICC-profiil	Epson_XXX_PlainPaperThick.icc
Paberi laius	420 mm (A2) 515 mm (B2) 594 mm (A1) 610 mm / 24 tolli 728 mm (B1) 841 mm (A0) 914 mm / 36 tolli 1030 mm (B0) 1118 mm / 44 tolli

**Plain Paper Thin (Õhuke tavapaber)**

Sihtmudelid	Kõik mudelid
Rullisüdamiku suurus	2 tolli
Paberitüüp (printeridraiver)	Plain Paper Thin
ICC-profiil	Epson_XXX_PlainPaperThin.icc
Paberi laius	420 mm (A2) 594 mm (A1) 841 mm (A0) 1030 mm (B0)

**Glossy Film2 (Läikiv kile2)**

Sihtmudelid	Kõik mudelid
Rullisüdamiku suurus	2 tolli
Paberitüüp (printeridraiver)	Glossy Film 2
ICC-profiil	Epson_XXX_GlossyFilm2.icc
Paberi laius	610 mm / 24 tolli 914 mm / 36 tolli 1118 mm / 44 tolli

## Lisa

### **Heavy Weight Polyester Banner (Raske polüesterbänner)**

Sihtmudelid	Kõik mudelid
Rullisüdamiku suurus	2 tolli
Paberitüüp (printeridraiver)	Heavy Weight Polyester Banner
ICC-profiil	Epson_XXX_MCPCMcloth.icc
Paberi laius	610 mm / 24 tolli 914 mm / 36 tolli 1118 mm / 44 tolli

### **Enhanced Synthetic Paper (Täiustatud sünteetiline paber)**

Sihtmudelid	Kõik mudelid
Rullisüdamiku suurus	2 tolli
Paberitüüp (printeridraiver)	Enhanced Synthetic Paper
ICC-profiil	Epson_XXX_EnhancedSyntheticPaper.icc
Paberi laius	17 tolli 610 mm / 24 tolli 914 mm / 36 tolli 1118 mm / 44 tolli

### **Enhanced Adhesive Synthetic Paper (Täiustatud kleepuv sünteetiline paber)**

Sihtmudelid	Kõik mudelid
Rullisüdamiku suurus	2 tolli
Paberitüüp (printeridraiver)	Enhanced Adhesive Synthetic Paper
ICC-profiil	Epson_XXX_EnhancedAdhesiveSyntheticPaper.icc
Paberi laius	610 mm / 24 tolli 914 mm / 36 tolli 1118 mm / 44 tolli

### **Enhanced Low Adhesive Synthetic Paper (Täiustatud kergelt kleepuv sünteetiline paber)**

Sihtmudelid	Kõik mudelid
Rullisüdamiku suurus	2 tolli
Paberitüüp (printeridraiver)	Enhanced Low Adhesive Synthetic Paper
ICC-profiil	Epson_XXX_EnhancedLowAdhesiveSyntheticPaper.icc
Paberi laius	610 mm / 24 tolli 914 mm / 36 tolli 1118 mm / 44 tolli

### **Backlight Film Roll (Taustvalgustuse kilerull)**

Sihtmudelid	Kõik mudelid
-------------	--------------

**Lisa**

Rullisüdamiku suurus	2 tolli
Paberitüüp (printeridraiver)	Backlight Film Roll PK
ICC-profiil	Epson_XXX_BacklightFilm_PK_BK.icc
Paberi laius	610 mm / 24 tolli 914 mm / 36 tolli 1118 mm / 44 tolli

**Backlight Film Roll (Taustvalgustuse kilerull)**

Sihetudelik	Kõik mudelik
Rullisüdamiku suurus	2 tolli
Paberitüüp (printeridraiver)	Backlight Film Roll MK
ICC-profiil	Epson_XXX_BacklightFilm_MK_MB.icc
Paberi laius	610 mm / 24 tolli 914 mm / 36 tolli 1118 mm / 44 tolli

**Paberilehed/Plakatid**

XXX ICC-profiilis viitab mudeli nimele. Valige oma mudeli nimi.

Toetatud paberiformaadid erinevad olenevalt kasutatavast mudelist.

**Premium Glossy Photo Paper (Kõrgkvaliteetne läikiv fotopaber)**

Sihetudelik	Kõik mudelik
Paberitüüp (printeridraiver)	Premium Photo Paper Glossy
ICC-profiil	Epson_XXX_PremiumGlossyPhotoPaper.icc
Paberiformaat	A4 LTR 11 tolli × 14 tolli A3 A3+/SuperB A2 US-C

**Premium Semigloss Photo Paper (Kõrgkvaliteetne poolläikiv fotopaber)**

Sihetudelik	Kõik mudelik
Paberitüüp (printeridraiver)	Premium Photo Paper Semi-gloss
ICC-profiil	Epson_XXX_PremiumSemiglossPhotoPaper.icc

**Lisa**

Paberiformaat	A4 LTR A3 A3+/SuperB A2 US-C
---------------	---

**Premium Luster Photo Paper (Kõrgekvaliteediline särav fotopaber)**

Sihtmudelid	Kõik mudelid
Paberitüüp (printeridraiver)	Premium Luster Photo Paper
ICC-profiil	Epson_XXX_PremiumLusterPhotoPaper.icc
Paberiformaat	A4 LTR A3 A2 US-C

**Velvet Fine Art Paper (Sametine joonistuspaber)**

Sihtmudelid	Kõik mudelid
Paberitüüp (printeridraiver)	Velvet Fine Art Paper
ICC-profiil	Epson_XXX_VelvetFineArtPaper.icc
Paberiformaat	A3+ A2

**UltraSmooth Fine Art Paper (Ekstrasile joonistuspaber)**

Sihtmudelid	SC-P Series
Paberitüüp (printeridraiver)	UltraSmooth Fine Art paper
ICC-profiil	Epson_XXX_UltraSmoothFineArtpaper.icc
Paberiformaat	A3+ A2

**Archival Matte Paper (Matt paber arhiveerimiseks)**

Sihtmudelid	Kõik mudelid
Paberitüüp (printeridraiver)	Archival Matte Sheet
ICC-profiil	Epson_XXX_ArchivalMattePaper.icc
Paberiformaat	A4 LTR A3 A3+/SuperB A2 US-C

## Lisa

**Photo Quality Inkjet Paper (Fotokvaliteediga tindiprinteri paber)**

Sihtmudelid	Kõik mudelid
Paberitüüp (printeridraiver)	Photo Quality IJ Paper Sheet
ICC-profiil	Epson_XXX_PhotoQualityInkJetPaper.icc
Paberiformaat	A4 LTR Legal A3 A3+/SuperB A2 US-C

**Enhanced Matte Poster Board (Täiustatud matt afiššikartong)**

Sihtmudelid	Kõik mudelid
Paberitüüp (printeridraiver)	Enhanced Matte Poster Board
ICC-profiil	Epson_XXX_EnhancedMattePosterBoard.icc
Paberiformaat	610 mm (24") × 762 mm (30") 762 mm (30") × 1016 mm (40") B2 B1

**Kaubandusvõrgust saadaval toetatud paber**

Kui kasutate kaubandusvõrgust ostetud paberit, registreerige kindlasti paberi andmed.

 „Enne printimist kaubandusvõrgust ostetud paberile” lk 239

See printer toetab järgmisi mitte-Epsoni kandjate paberinäitajaid.

** Oluline.**

- Ärge kasutage kortsus, kulunud, rebenenud ega määrdunud paberit.
- Kuigi printerisse võib laadida ka teiste tootjate valmistatud tavalist või taaskasutatud paberit seni, kuni sellised paberid vastavad järgmistele tingimustele, ei saa Epson tagada prindi kvaliteeti.
- Kuigi printerisse võib laadida ka teiste tootjate valmistatud paberitüüpe seni, kuni sellised paberid vastavad järgmistele tingimustele, ei saa Epson tagada paberi söötmise ja printimise kvaliteeti.

**Rullpaber**

Toetatud paberiformaadid erinevad olenevalt kasutatavast mudelist.

Rullisüdamiku suurus	2 või 3 tolli
Rullpaberi välisläbimõõt	Kuni 170 mm
Paberi laius	254 mm (10 tolli) kuni 1118 mm (44 tolli)

## Lisa

Paberi paksus	0,07 mm kuni 0,8 mm
---------------	---------------------

### Paberilehed/plakatid

Toetatud paberiformaadid erinevad olenevalt kasutatavast mudelist.

Paberi laius	182 mm (B5-laius) kuni 1118 mm (44 tolli)
Paberi pikkus	220 mm kuni 1600 mm
Paberi paksus	0,07 mm kuni 0,8 mm (plakatil 0,8 mm kuni 1,5 mm)

## Toetatud paberilaiused

Järgmised paberilaiused on toetatud. Vasakul ja paremal ääristeta printimine on võimalik paberiformaatidega, mis toetavad ääristeta printimist.

Paberilaius (formaat)		44-tollised mudelid		36-tollised mudelid		24-tollised mudelid	
Tollid	mm	Toetatud	Ääristeta printimine	Toetatud	Ääristeta printimine	Toetatud	Ääristeta printimine
44 tolli	1118 mm	Toetatud	Toetatud	-	-	-	-
42 tolli	1067 mm	Toetatud	-	-	-	-	-
	1030 mm	Toetatud	Toetatud	-	-	-	-
	1000 mm	Toetatud	-	-	-	-	-
36 tolli	914 mm	Toetatud	Toetatud	Toetatud	Toetatud	-	-
	900 mm	Toetatud	-	Toetatud	-	-	-
34 tolli	864 mm	Toetatud	-	Toetatud	Toetatud	-	-
ISO A0	841 mm	Toetatud	Toetatud	Toetatud	Toetatud	-	-
	800 mm	Toetatud	-	Toetatud	-	-	-
30 tolli	762 mm	Toetatud	-	Toetatud	-	-	-
JIS B1/B2	728 mm	Toetatud	Toetatud	Toetatud	Toetatud	-	-
F	711 mm	-	-	-	-	-	-
ISO B1/B2	707 mm	Toetatud	-	Toetatud	-	-	-
	700 mm	Toetatud	Toetatud	Toetatud	Toetatud	-	-
27 tolli	686 mm	-	-	-	-	-	-
26 tolli	660 mm	-	-	-	-	-	-
24 tolli	610 mm	Toetatud	Toetatud	Toetatud	Toetatud	Toetatud	Toetatud
	600 mm	Toetatud	-	Toetatud	-	Toetatud	-
ISO A1/A2	594 mm	Toetatud	Toetatud	Toetatud	Toetatud	Toetatud	Toetatud

## Lisa

Paberilaius (formaad)		44-tollised mudelid		36-tollised mudelid		24-tollised mudelid	
Tollid	mm	Toetatud	Ääristeta printimine	Toetatud	Ääristeta printimine	Toetatud	Ääristeta printimine
22 tolli	559 mm	Toetatud	-	Toetatud	-	Toetatud	-
JIS B2/B3	515 mm	Toetatud	Toetatud	Toetatud	Toetatud	Toetatud	Toetatud
20 tolli	508 mm	Toetatud	Toetatud	Toetatud	Toetatud	Toetatud	Toetatud
	500 mm	Toetatud	Toetatud	Toetatud	Toetatud	Toetatud	Toetatud
18 tolli	457 mm	Toetatud	-	Toetatud	-	Toetatud	-
	450 mm	-	-	-	-	-	-
17 tolli	432 mm	Toetatud	Toetatud	Toetatud	Toetatud	Toetatud	Toetatud
ISO A2/A3	420 mm	Toetatud	-	Toetatud	-	Toetatud	-
16 tolli	406 mm	Toetatud	Toetatud	Toetatud	Toetatud	Toetatud	Toetatud
	400 mm	Toetatud	-	Toetatud	-	Toetatud	-
JIS B3/B4	364 mm	Toetatud	-	Toetatud	-	Toetatud	-
14 tolli	356 mm	Toetatud	-	Toetatud	-	Toetatud	-
ISO B3	353 mm	-	-	-	-	-	-
13 tolli	330 mm	Toetatud	Toetatud	Toetatud	Toetatud	Toetatud	Toetatud
12 tolli	305 mm	Toetatud	-	Toetatud	-	Toetatud	-
	300 mm	Toetatud	Toetatud	Toetatud	Toetatud	Toetatud	Toetatud
ISO A3/A4	297 mm	Toetatud	-	Toetatud	-	Toetatud	-
11 tolli	279 mm	Toetatud	-	Toetatud	-	Toetatud	-
	257 mm	Toetatud	-	Toetatud	-	Toetatud	Toetatud
10 tolli	254 mm	Toetatud	Toetatud	Toetatud	Toetatud	Toetatud	Toetatud
Vähem kui 10 tolli	Vähem kui 254 mm	-	-	-	-	-	-

## Enne printimist kaubandusvõrgust ostetud paberile

### Märkus.

- Kontrollige paberi omadusi (näiteks seda, kas paber on läikiv, materjal ja paksus) juhendis, mis on paberiga kaasas või võtke ühendust paberi müüjaga.
- Enne suuremate paberikoguste ostmist katsetage selle printeriga prindi kvaliteeti.

## Lisa

Kui kasutate paberit, nagu barüüt, matt joonistuspaber, matt lõuend, sile lõuend, või muud kandjat peale Epsoni kandjate (kaubandusvõrgus saadaval paber), konfigureerige paber enne printimist paberi omaduste järgi (kohandatud paber). Printimine ilma konfigureerimiseta võib põhjustada kortsumist, hõõrumist, ebaühtlasi värve jne.

Olge veendunud, et olete määranud järgnevad neli üksust.

Referentspaberi valimine	<p>Optimaalsed seaded erinevat tüüpi Epsoni eripaberite kasutamiseks on juba käesolevale printerile registreeritud.</p> <p>Valige järgnev ja seejärel valige Epsoni eripaberi tüüp või üldised paberiseaded, mis on lähimad sellele paberile, mida te kasutate.</p> <p>Üldised paberiseaded</p> <p>Üldised paberiseaded ei ole optimeeritud ühelegi konkreetsele paberitüübile. Seaded saab optimeerida vastavalt kasutaja antud paberile.</p> <ul style="list-style-type: none"> <li><input type="checkbox"/> Fotopaber: barüüt</li> <li><input type="checkbox"/> Joonistuspaber: matt joonistuspaber</li> <li><input type="checkbox"/> Kangas: satiinkangas, matt kangas</li> <li><input type="checkbox"/> Tavapaber: tavapaber</li> <li><input type="checkbox"/> Lääkiv paber: <b>Photo Paper</b></li> <li><input type="checkbox"/> Paks paber, mis ei ole läikiv: <b>Matte Paper</b></li> <li><input type="checkbox"/> Õhuke pehme paber, mis ei ole läikiv: <b>Plain Paper</b></li> <li><input type="checkbox"/> Kanga sarnane paber: canvas</li> <li><input type="checkbox"/> Puuvilla paber, millel on ebatasane pind: <b>Fine Art Paper</b></li> <li><input type="checkbox"/> Erikandjad nagu film, riie, plakat ja kopeerpaber: <b>Others</b></li> </ul>
Paper Thickness	<p>Määrake paberi paksus. Kui te paberi paksust ei tea, siis vaadake paberi kasutusjuhendit või küsige paberi tarnijalt.</p> <p>See võimaldab teil vähendada teralist üldmuljet ja lohistamise märke väljatrükkides, samuti erinevusi printimise asetuses ja värvides.</p>
Rullisüdamiku suurus	<p>Valige õige rullisüdamiku mõõt laaditava rullpaberi jaoks.</p>
Paper Feed Offset	<p>Optimeerib printimisel paberisöötmist. Andmete suuruse ja prinditava suuruse erinevuse reguleerimisega saab vähendada painutuse (horisontaalne painutus) või ebaühtlaste värvide võimalust.</p> <p>Seadete sisestamise näide</p> <p>Kui prinditavate andmete suurus on 100 mm ja prinditav suurus on 101 mm, siis on nihe 1,0%. Seega tuleb sisestada väärtus -1,0%.</p>

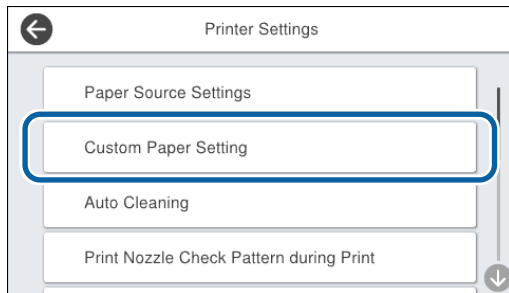
### Oluline.

Kui te muudate kasvõi üht sätet menüüs *Paper*, peate uuesti tegema toimingut *Paper Feed Offset*.



## Valige kohandatud paberisätted juhtpaneelilt

- 1 Valige juhtpaneelilt **General Settings** — **Printer Settings** — **Custom Paper Setting**.



- 2 Valige paberi number 1 kuni 30 millele sätted salvestada.

- 3 Määrake paberi teave.  
Olge veendunud, et olete määranud järgmised üksused.

- Change Reference Paper**
- Paper Thickness**
- Roll Core Diameter** (ainult rullpaber)
- Paper Feed Offset**

Muute sätete üksikasjad leiate järgmiselt.

[🔗 „General Settings” lk 151](#)

Paberisätete kohta lugege lähemalt allpool.

[🔗 „Kui juhtpaneelil ega draiveris ei ole paberitüüpi kuvatud” lk 58](#)

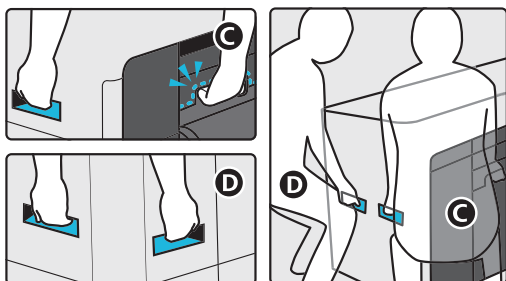
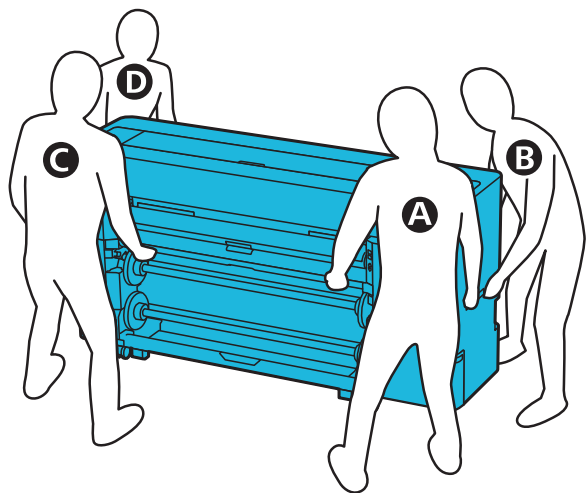
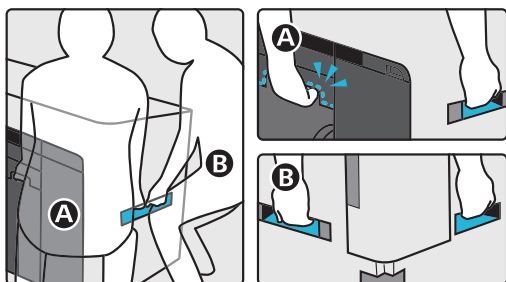
## Printeri liigutamine või transportimine

Selles jaotises on kirjeldatud, kuidas printerit liigutada ja transportida.

## Lisa

**⚠ Ettevaatust!**

- ❑ Printer on raske ja inimene ei tohiks seda üksinda tõsta. Kui te printerit pakite või liigutate, kasutage selle kandmiseks nelja või rohkemat inimest.
- ❑ Kui te printerit tõstate, hoidke rüht loomulikuna.
- ❑ Asetage printeri tõstmiseks käed pildil näidatud kohtadesse. Kui te tõstate printerit mujalt, võite vigastada saada. Kui te näiteks printeri maha panete, võivad teie sõrmed langetamisel vahele kinni jääda.



- ❑ Ärge kallutage teisaldamise käigus toodet rohkem kui 10 kraadi ette või taha. Selle ettevaatusabinõu eiramise korral võib toode ümber minna ja lekkida tinti.

**⚠ Oluline.**

Prindipea võib kahjustada saada, kui keskkonnatemperatuur langeb madalamaks kui  $-10\text{ }^{\circ}\text{C}$ .

Kui prognoositav keskkonnatemperatuur on liigutamise või transportimise ajal  $-10\text{ }^{\circ}\text{C}$  või madalam, tühjendage printer enne väljalülitamist tindist.

Täpsemad juhtnöörid leiate altpoolt.

☞ „Kui keskkonnatemperatuur on siseruumides või transportimise ajal  $-10\text{ }^{\circ}\text{C}$  või madalam” lk 244

## Liigutamine teise asukohta samas hoones

### Ettevalmistused liigutamiseks

Selles jaotises on kirjeldatud, kuidas printerit liigutada ja transportida.

Siin on kirjeldatud, kuidas valmistuda ette lühikeseks liigutamiseks, näiteks teise asukohta samas hoones. Teavet printeri liigutamise kohta korruste vahel või teise hoonesse lugege altpoolt.

☞ „Printeri transportimine” lk 244

Kui liikumisteel ei ole astmeid ega ebatasaseid pindu, saate printerit ratastel veeretada, kuid peate seejuures arvestama järgmisega.

**⚠ Ettevaatust!**

Õnnetuste, nagu kukkumine, ennetamiseks arvestage printerit liigutades järgmisega.

- ❑ Ärge liigutage printerit, kui selle rattad on lukustatud.
- ❑ Vältige astmeid ja ebatasaseid pindu.

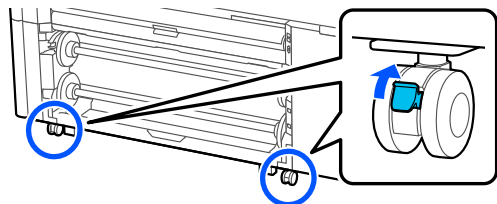
**1** Eemaldage printerist kogu paber.

**2** Lülitage printer välja ja lahutage sellest kõik kaablid, nagu toitekaabel ja LAN-kaabel.

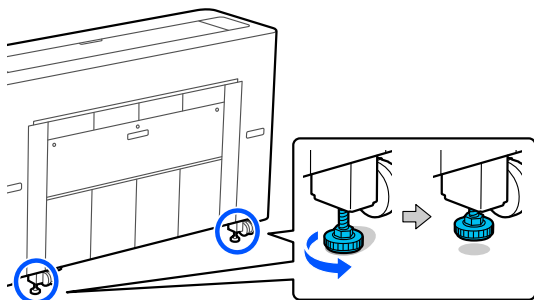
## Lisa

**3** Sulgege kõik printeri kaaned.

**4** Lukustage rattad lahti.



**5** Lõdvendage stabilisaatorid.



## Toimingud pärast liigutamist

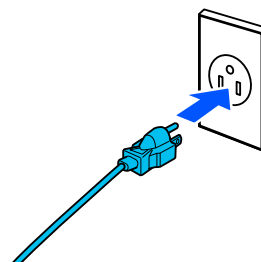
Selles jaotises on kirjeldatud, kuidas printer pärast liigutamist kasutamiseks valmis seada.

Arvestage toitekaablit ühendades järgmisega.

### Hoiatus.

- Elektrilekkkest tulenevate õnnetuste ennetamiseks tuleb kasutada maandatud konnektoriga pistikupesa. Maandamata pistikupesaga ühendamine võib kaasa tuua elektrilöögi või tulekahju. Kontrollige kasutatavat pistikupesa. Kui pistikupesa konnektor pole maandatud, võtke ühendust edasimüüjaga.
- Kasutage ainult printeri sildil viidatud tüüpi toiteallikat. Elektrilöögi ja tulekahju oht.
- Ärge ühendage toitekaablit pikendusjuhtme ega harupesaga. Elektrilöögi ja tulekahju oht. Ühendage toitekaabel otse koduse toitepesaga.

**1** Ühendage pistik pistikupesas, millel on maandusega konnektor, seejärel lülitage printer sisse.



### Oluline.

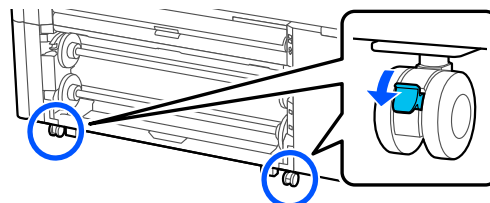
*Pistiku kuju erineb olenevalt riigist või regioonist. Kasutage kindlasti printeriga kaasnevat toitekaablit.*

**2** Veenduge, et prindipea pihustid poleks ummistunud, kui on, siis puhastage prindipead.

 „Prindipea pihusti kontroll” lk 178

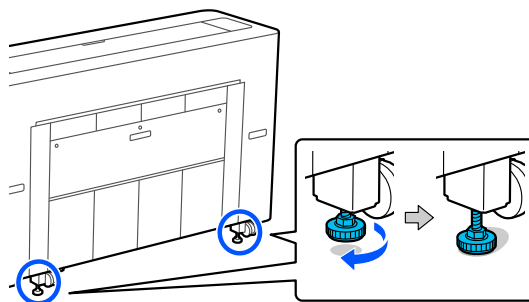
 „Prindipea puhastus” lk 179

**3** Lukustage rattad.



**4** Pingutage stabilisaatorid. Keerake stabilisaatoreid käega, kuni need ulatuvad pörandani.

Kui need on vastu pörandat, ärge keerake neid rohkem kui pool pöret (180 kraadi).



Lisa

## Printeri transportimine

Enne printeri transportimist võtke ühendust edasimüüja või Epsoni klienditoega.

## Kui keskkonnatemperatuur on siseruumides või transportimise ajal -10 °C või madalam

Prindipea võib kahjustada saada, kui keskkonnatemperatuur langeb madalamaks kui -10 °C. Kui on oodata, et temperatuur võib olla -10 °C või madalam, järgige allpool toodud juhtnööre, et eelnevalt tint eemaldada.

### Oluline.

Selle toimingu ajal koguneb väljutatud tint hoolduskarpi, seega pidage silmas, et hoolduskarbis oleks piisavalt ruumi. Kui ruumi on vähe, pange enne alustamist valmis uus hoolduskarp.

1

Eemaldage printerist kogu paber.

 „Eemaldamine Rull 1 / Rullpaber” lk 44

 „Eemaldamine: Rull 2 (v.a SC-P6500E Series / SC-T3700E Series)” lk 48

 „Paberilehede/plakatite eemaldamine” lk 56

2

Vajutage juhtpaneelil nuppu **Maintenance** — **Keeping Preparation**.

3


Vajutage nuppu **Start**.

Algab tindi väljutamine ja kui see on lõppenud, lülitub printer automaatselt välja.

### Oluline.

Ärge avage tindi väljutamise ajal ühtegi kaant ega lülitage printerit välja.

Seejärel lugege liigutamiseks või transportimiseks ettevalmistamiseks alljärgnevat.

 „Liigutamine teise asukohta samas hoones” lk 242

 „Printeri transportimine” lk 244

### Oluline.

Kui printeri uuesti kasutusse võtmisel kuvatakse teade, mis ütleb, et vajate uut tindikassetti XXX, pange valmis jaotises XXX näidatud värvi tindikassett, enne kui uuesti printerit kasutate.

Kui te printeri järgmisel korral sisse lülitate, täidab tint prindipea pihustid, et printer oleks printimiseks valmis. Kui pihustite täitmiseks pole piisavalt tinti, ei saa printerit kasutada enne, kui tint asendatakse.

## Lisa

# Süsteeminõuded

Selle printeri tarkvara saab kasutada alljärgnevates keskkondades (seisuga august 2022).  
Toetatud operatsioonisüsteemid ja muud elemendid võivad muutuda.

Uusima teabe saamiseks vt Epsoni veebisaiti.

## Printeridraiver

### Windows

Operatsioonisüsteem	Windows 11 x64 Windows 10/Windows 10 x64 Windows 8.1/Windows 8.1 x64 Windows 8/Windows 8 x64 Windows 7/Windows 7 x64 Windows Vista/Windows Vista x64 Windows XP SP3 või uuem / Windows XP x64 SP2 või uuem Windows Server 2022 Windows Server 2019 Windows Server 2016 Windows Server 2012 R2 Windows Server 2012 Windows Server 2008 R2 Windows Server 2008 Windows Server 2003 R2 Windows Server 2003 SP2 või hilisem
Protsessor	Intel Core2 Duo 3,05 GHz või rohkem
Vaba mälu ruum	1 GB või rohkem
Kõvaketas (vaba maht installimiseks)	32 GB või rohkem
Ekraani eraldusvõime	WXGA (1280 × 800) või parem
Printeri ühendusmeetod*	USB, Ethernet või Wi-Fi

\*Radio-LAN-i ühendus pole saadaval mudelitel SC-T5700D Series, millel puudub Wi-Fi. Lugege lisateavet ühendusviiside (liidese spetsifikatsioonid) kohta allpool.

[„Spetsifikatsioonide tabel \(v.a SC-P8500DL Series / SC-T7700DL Series\)” lk 248](#)

[„Spetsifikatsioonide tabel \(ainult SC-P8500DL Series / SC-T7700DL Series\)” lk 251](#)

### Mac


Operatsioonisüsteem	SC-P8500D Series / SC-T7700D Series: Mac OS X v10.6.8 või uuem V.a SC-P8500D Series / SC-T7700D Series: Mac OS X v10.9.5 või uuem
Protsessor	Intel Core2 Duo 2 GHz või rohkem
Vaba mälu ruum	2 GB või rohkem
Kõvaketas (vaba maht installimiseks)	8 GB või rohkem

**Lisa**

Ekraani eraldusvõime	WXGA +(1280 × 800) või parem
Printeri ühendusmeetod*	USB, Ethernet või Wi-Fi

\*Raadio-LAN-i ühendus pole saadaval mudelitel SC-T5700D Series, millel puudub Wi-Fi. Lugege lisateavet ühendusviiside (liidese spetsifikatsioonid) kohta allpool.


 „Spetsifikatsioonide tabel (v.a SC-P8500DL Series / SC-T7700DL Series)” lk 248

 „Spetsifikatsioonide tabel (ainult SC-P8500DL Series / SC-T7700DL Series)” lk 251

---

## Web Config

Web Config on veebibrauseri rakendus, mis töötab printeriga samasse võrku ühendatud arvutis või nutiseadmes.

 *Administraatori juhend*

### Toetatud brauserid

Microsoft Edge, Internet Explorer 8 või uuem, Firefox<sup>\*1</sup>, Chrome<sup>\*1</sup>, Safari<sup>\*1</sup>

\*1 Kasutage uusimat versiooni.

Üksikasjalikumat teavet võrguliideste kohta lugege altpoolt.

 „Spetsifikatsioonide tabel (v.a SC-P8500DL Series / SC-T7700DL Series)” lk 248

 „Spetsifikatsioonide tabel (ainult SC-P8500DL Series / SC-T7700DL Series)” lk 251

Lisa

## Spetsifikatsioonide tabel (v.a SC-P8500DL Series / SC-T7700DL Series)

Printeri spetsifikatsioonid	
Printimisviis	Nõudmisel tindiprinteri meetod
Pihustite konfiguratsioon	
SC-P8500D Series / SC-P8500DM Series / SC-6500D Series / SC-P6500DE Series / SC-P6500E Series	1600 pihustit × 6 värvi (Photo Black (Fotomust), Matte Black (Mattmust), Yellow (Kollane), Magenta, Cyan (Tsüaan), Gray (Hall))
SC-T7700D Series / SC-T7700DM Series / SC-T5700D Series / SC-T5700DM Series / SC-T3700D Series / SC-T3700DE Series / SC-T3700E Series	1600 pihustit × 6 värvi (Photo Black (Fotomust), Matte Black (Mattmust), Yellow (Kollane), Magenta, Cyan (Tsüaan), Red (Punane))
Resolutsioon (maksimum)	2400 × 1200 dpi
Juhtkood	
SC-P8500D Series / SC-P8500DM Series / SC-P6500D Series / SC-T7700D Series / SC-T7700DM Series / SC-T5700D Series / SC-T5700DM Series / SC-T3700D Series	ESC/P raster (avalikustamata käsk), HP-GL/2* <sup>1</sup> , HP RTL* <sup>1</sup> , Adobe PostScript 3, Adobe PDF 1.7
SC-P6500DE Series / SC-P6500E Series, SC-T3700DE Series / SC-T3700E Series	ESC/P raster (avalikustamata käsk), HP-GL/2* <sup>1</sup> , HP RTL* <sup>1</sup>
Paberisöötmissviis	Hõõrdsöötmine
Sisseehitatud mälu	4 GB
Nimipinge	Vahelduvvool 100–240 V
Nimisagedus	50/60 Hz
Nimivool	3,4 kuni 1,6 A
Energiaarve	

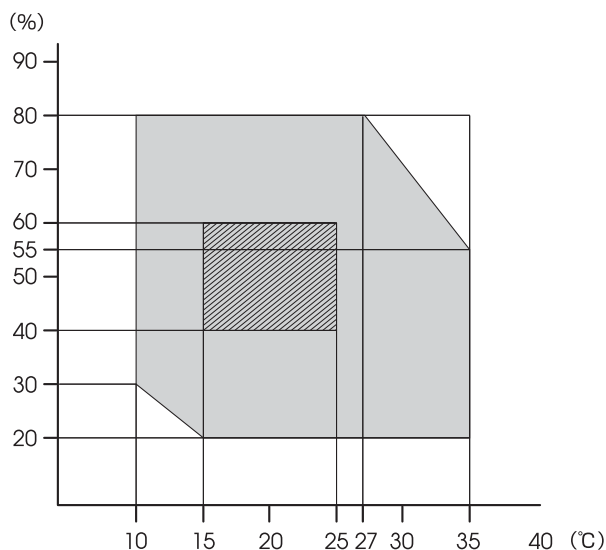
Printeri spetsifikatsioonid	
Töötamisel	
SC-P8500D Series / SC-T7700D Series	Ligikaudu 70 W
SC-P8500DM Series / SC-T7700DM Series / SC-T5700DM Series	Ligikaudu 90 W
SC-T5700D Series	Ligikaudu 80 W
SC-P6500D Series / SC-P6500DE Series / SC-P6500E Series / SC-T3700D Series / SC-T3700DE Series / SC-T3700E Series	Ligikaudu 75 W
Valmisoleku režiim	
V.a SC-P8500DM Series / SC-T7700DM Series / SC-T5700DM Series	Ligikaudu 32 W
SC-P8500DM Series / SC-T7700DM Series / SC-T5700DM Series	Ligikaudu 44 W
Unerežiim	Ligikaudu 2,0 W
Väljalülitatult	Ligikaudu 0,3 W
Temperatuur	
Töötamisel	10 kuni 35 °C (soovitav 15 kuni 25 °C)
Säilitamine (enne lahutipakkimist)	-20 kuni 60 °C (120 tundi temperatuuril 60 °C, üks kuu temperatuuril 40 °C)
Säilitamine (pärast lahutipakkimist)	Tint laetud: -10 kuni 40 °C (kuu jooksul 40 °C) Tint väljutatud: <sup>*2</sup> -20 kuni 25 °C (kuu jooksul 25 °C)
Õhuniiskus	
Töötamisel	20 kuni 80% (soovituslik on 40 kuni 60% ilma kondensatsioonita)
Säilitamine	5 kuni 85% (ilma kondenseerimiseta)



## Lisa

## Printeri spetsifikatsioonid

Temperatuuri- ja niiskusevahemik töötamisel (soovitavalt diagonaalsete joontega märgistatud vahemik)



## Mõõtmed (laius × sügavus × kõrgus)

## Maksimum (avatud paberikorviga)

SC-P8500D Series / SC-P8500DM Series / SC-T7700D Series / SC-T7700DM Series	1848 × 829 × 975 mm
SC-T5700D Series / SC-T5700DM Series	1645 × 829 × 975 mm
SC-P6500D Series / SC-P6500DE Series / SC-P6500E Series / SC-T3700D Series / SC-T3700DE Series / SC-T3700E Series	1365 × 829 × 975 mm


## Säilitamine

SC-P8500D Series / SC-P8500DM Series / SC-T7700D Series / SC-T7700DM Series	1848 × 499 × 975 mm
SC-T5700D Series / SC-T5700DM Series	1645 × 499 × 975 mm
SC-P6500D Series / SC-P6500DE Series / SC-P6500E Series / SC-T3700D Series / SC-T3700DE Series / SC-T3700E Series	1365 × 499 × 975 mm

Kaal<sup>\*3</sup>

## Printeri spetsifikatsioonid

SC-P8500D Series / SC-T7700D Series	Ligikaudu 155 kg
SC-P8500DM Series / SC-T7700DM Series	Ligikaudu 166 kg
SC-T5700D Series	Ligikaudu 137 kg
SC-T5700DM Series	Ligikaudu 150 kg
SC-P6500D Series / SC-P6500DE Series / SC-P6500E Series / SC-T3700D Series / SC-T3700DE Series	Ligikaudu 118 kg
SC-T3700E Series	Ligikaudu 115 kg

- \*1 Printimine ei pruugi olenevalt rakendusest ja andmetest võimalik olla. Soovitame väljaprinte eelnevalt kontrollida, kui plaanite kasutada vormingut HP-GL/2 või HP RTL.
- \*2 Kasutage printerist tindi väljutamiseks menüüd **Discharging/Charging Ink** menüüs Maintenance.  
 „Kui keskkonnatemperatuur on siseruumides või transportimise ajal -10 °C või madalam” lk 244
- \*3 Ilma tindikassettideta.

**Oluline.**

Kasutage printerit kõrgusel 2000 m või vähem merepinnaast.

Skanneri spetsifikatsioonid<sup>\*1</sup>

Skanneri tüüp	Color Simplexi lehesööturiga skanner
Sensor	RGB värvifiltri meetod CIS
Efektive piksliarv	21 600 piksliit peamises skannimise suunas (600 dpi)
Originaali suurus	Max 914,4 mm × 30 480 mm <sup>*2</sup> Min 148,0 mm × 148,0 mm
Dokumendi paksus	0,06 mm kuni 0,8 mm
Dokumendi laadimissuund	Prinditav pool üles

## Lisa

Skanneri spetsifikatsioonid*1	
Väljutussuund	Skannitud pool üles
Laaditavate dokumentide arv	1
Maksimaalne optiline eraldusvõime	600 dpi
Põhiskannimine x alamskannimine	
Väljunderaldusvõime	200, 300, 400, 600 dpi
Toon	
Värviline	<input type="checkbox"/> 30-bitine sisend (10-bitine sisend igale RGB-värvile) <input type="checkbox"/> 24-bitine sisend (8-bitine sisend igale RGB-värvile)
Halliskaala	<input type="checkbox"/> 10-bitine sisend <input type="checkbox"/> 8-bitine sisend
Mustvalge	<input type="checkbox"/> 10-bitine sisend <input type="checkbox"/> 1-bitine sisend
Valgusallikas	Kaks LED-i (valged)

\*1 Ainult SC-P8500DM Series / SC-T7700DM Series / SC-T5700DM

\*2 Maksimaalne pikkus on olenev andmete vormingust ja sätetest.

 „Kopeerimine (ainult SC-P8500DM Series / SC-T7700DM Series / SC-T5700DM Series)“ lk 134

Liidese tehnilised omadused	
USB-port arvuti jaoks	USB 3.2 Gen 1 (konektor: B-tüüpi)
USB-mäluseadme pesa	
USB-välkmälu	Hi-Speed USB (turvasätetega USB-mäluseadet ei saa kasutada)
Failisüsteem	FAT, FAT32, exFAT
Failivorming	JPEG, TIFF, osa PDF-e (lisateavet PDF-ide printimise kohta vt „Failide printimine otse USB-mäluseadmelt“ lk 118), HP-GL

Liidese tehnilised omadused	
Ethernet*1 Standardid	IEEE 802.3u (100BASE-TX) IEEE 802.3ab (1000BASE-T) IEEE 802.3az (toetab energiasäästlikke mudeleid) (ühendatud seade peab vastama standarditele IEEE 802.3az)
Raadiovõrk (pole saadaval Wi-Fi-ta mudelitel)	
Standardid	
SC-P8500D/ SC-P6500D/ SC-P6500DE/ SC-P6500E SC-T7700D/ SC-T5700D/ SC-T3700D/ SC-T3700DE/ SC-T3700E	IEEE 802.11b/g/n
SC-P8530D/ SC-P6530D/ SC-P6530DE/ SC-P6530E SC-T7730D/ SC-T5730D/ SC-T3730D/ SC-T3730DE/ SC-T3730E (v.a Taiwan)	
Muud peale eespool toodute (ka Taiwan)	IEEE 802.11b/g/n/a/ac
Sagedusvahemik	IEEE 802.11b/g: 2,4 GHz IEEE 802.11n: 2,4 GHz (ainult HT20) IEEE 802.11a/n/ac: 5 GHz
Koordineerimisrežiimid	Infrastruktuur Wi-Fi Direct (lihtne AP) (pole toetatud IEEE 802.11b korral)
Raadiovõrgu turve	WEP (64 bitti / 128 bitti) WPA-PSK (TKIP) WPA2-PSK (AES)*2 WPA3-SAE WPA2-Enterprise (AES) (EAP-TLS/PEAP-TLS/PEAPM-SCHAPv2/EAP-TTLS) WPA3-Enterprise

## Lisa

Liidese tehnilised omadused	
Võrguprintimise protokollid/funktsioonid*3	EpsonNet Print (Windows) Standard TCP/IP (Windows) WSD Printing (Windows) Bonjour (Mac) WSD-printimine (Windows) IPP-printimine (Mac) AirPrint (iOS, Mac)
Turbestandardid/-protokollid	SSL/TLS (HTTPS Server/Client, IPPS) IEEE 802.1X IPsec/IP-filtrimine SMTSPS (STARTTLS, SSL/TLS) SNMPv3 SMB3.1.1

\*1 Kasutage kategooria 5e või kõrgema STP-kaablit (varjestatud keerdpaar).

\*2 Ühildub WPA2-standarditega, millel on WPA/WPA2 Personali tugi.

\*3 EpsonNet Print toetab ainult IPv4. Teised toetavad nii IPv4 kui IPv6.

**Hoiatus.**

Selleks, et vältida litsentseeritud teenuse raadiohäireid, on see seade mõeldud kasutamiseks siseruumides ja akendest eemal, et tagada maksimaalne varjestus. Välistingimustesse paigaldatud seadmetel (ja nende antennidel) peab olema litsents.

Tindi andmed	
Tüüp	Spetsiaalsed tindikassetid
Tinditüüp	Veepõhine pigmenttint
Kõlblik kuni	Vaadake tindikasseti pakendile ja kassetile prinditud aegumiskuupäeva (säilitamine tavatemperatuuril)
Prindikvaliteedi garantii aegumine	Üks aasta (pärast paigaldamist printerisse)
Ladustamistemperatuur	

Tindi andmed	
Pakend	-20 kuni 40 °C (neli päeva temperatuuril -20 °C, üks kuu temperatuuril 40 °C)
Paigaldatud	-10 kuni 40 °C (neli päeva temperatuuril -10 °C, üks kuu temperatuuril 40 °C)
Pakitud ja vedu	-20 kuni 60 °C (neli päeva temperatuuril -20 °C, üks kuu temperatuuril 40 °C, 72 tundi temperatuuril 60 °C)
Kasseti maht	700 ml, 350 ml, 110 ml (sõltuvalt spetsifikatsioonist ei pruugi 110 ml olla saadaval) 240 ml (algseks laadimiseks)

**Oluline.**

- Hea prindikvaliteedi tagamiseks soovime paigaldatud tindikassetid kord kuue kuu tagant eemaldada ja neid raputada.
- Tint külmub, kui see jääb pikemaks ajaks madalamale temperatuurile kui -20 °C. Kui tint külmub, jätke see vähemalt neljaks tunniks toatemperatuurile (25 °C).
- Ärge täitke tindikassette uuesti.

## Spetsifikatsioonide tabel (ainult SC-P8500DL Series / SC-T7700DL Series)

Printeri spetsifikatsioonid	
Printimisviis	Nõudmisel tindiprinteri meetod
Pihustite konfiguratsioon	1600 pihustit × 6 värvi SC-P8500DL Series: Photo Black (Fotomust), Matte Black (Mattmust), Yellow (Kollane), Magenta, Cyan (Tsüaan), Gray (Hall) SC-T7700DL Series: Photo Black (Fotomust), Matte Black (Mattmust), Yellow (Kollane), Magenta, Cyan (Tsüaan), Red (Punane)

## Lisa

Printeri spetsifikatsioonid	
Resolutsioon (maksimum)	2400 × 1200 dpi
Juhtkood	ESC/P raster (avalikustamata käsk), HP-GL/2* <sup>1</sup> , HP RTL* <sup>1</sup> , Adobe PostScript 3, Adobe PDF 1.7
Paberisöötmissviis	Hõõrdsöötmine
Sisesehitatud mälu	4 GB
Nimipinge	Vahelduvvool 100–240 V
Nimisagedus	50/60 Hz
Nimivool	3,4 kuni 1,6 A
Energiatarve	
Töötamisel	Ligikaudu 75 W
Valmisoleku režiim	Ligikaudu 32 W
Unerežiim	Ligikaudu 2,0 W
Väljalülitatult	Ligikaudu 0,3 W
Temperatuur* <sup>2</sup>	
Töötamisel	10 kuni 35 °C (soovitav 15 kuni 25 °C)
Säilitamine (enne lahtipakkimist)	-20 kuni 60 °C (120 tundi temperatuuril 60 °C, üks kuu temperatuuril 40 °C)
Säilitamine (pärast lahtipakkimist)	Tint laetud: -10 kuni 40 °C (kuu jooksul 40 °C) Tint väljutatud: <sup>*3</sup> -20 kuni 25 °C (kuu jooksul 25 °C)
Õhuniiskus	
Töötamisel	20 kuni 80% (soovituslik on 40 kuni 60% ilma kondensatsioonita)
Säilitamine	5 kuni 85% (ilma kondenseerimiseta)

Printeri spetsifikatsioonid	
Temperatuuri- ja niiskusvahemik töötamisel (soovitavalt diagonaalsete joontega märgistatud vahemik)	
Mõõtmed (laius × sügavus × kõrgus)	
Maksimummõõtmed* <sup>4</sup>	1848 × 829 × 975 mm
Säilitamine	1848 × 499 × 975 mm
Kaal* <sup>5</sup>	Ligikaudu 165 kg

\*1 Printimine ei pruugi olenevalt rakendusest ja andmetest võimalik olla. Soovitame väljaprinte eelnevalt kontrollida, kui plaanite kasutada vormingut HP-GL/2 või HP RTL.

\*2 Kui liigutate, transpordite või hoiustate printerit keskkonnas, kus temperatuur on alla -10 °C, võtke ühendust oma edasimüüja või Epsoni klienditoega.

\*3 Kasutage printerist tindi väljutamiseks menüüd **Discharging/Charging Ink** menüüs Maintenance.  
 „Kui keskkonnatemperatuur on siseruumides või transportimise ajal -10 °C või madalam” lk 244

\*4 Avatud paberikorviga

\*5 V.a tindivarustusseade

## Lisa

**Oluline.**

Kasutage printerit kõrgusel 2000 m või vähem merepinnast.

**Liidese tehnilised omadused**

USB-port arvuti jaoks	USB 3.2 Gen 1 (konnektor: B-tüüpi)
USB-mäluseadme pesa	
USB-välkmälu	Hi-Speed USB (turvasätetega USB-mäluseadet ei saa kasutada)
Failisüsteem	FAT, FAT32, exFAT
Failivorming	JPEG, TIFF, HP-GL, osa PDF-e (lisateavet PDF-ide printimise kohta vt „Failide printimine otse USB-mäluseadmelt“ lk 118)
Ethernet* <sup>1</sup> Standardid	IEEE 802.3u (100BASE-TX) IEEE 802.3ab (1000BASE-T) IEEE 802.3az (toetab energia-säästuga mudeleid) (Ühendatud seade peaks olema vastavuses standarditega IEEE 802.3az.)
Wi-Fi	
Standardid	
SC-P8500DL/ SC-P8530DL/ SC-T7700DL/ SC-T7730DL (v.a Taiwan)	IEEE 802.11b/g/n
Muu peale eespool toodute (k.a Taiwan)	IEEE 802.11b/g/n/a/ac

**Liidese tehnilised omadused**

Sagedusvahemik	IEEE 802.11b/g: 2,4 GHz IEEE 802.11n: 2,4 GHz (ainult HT20) IEEE 802.11a/n/ac: 5 GHz
Koordineerimisrežiimid	Infrastruktuur Wi-Fi Direct (lihtne AP) (pole toetatud IEEE 802.11b jaoks)
Raadiovõrgu turve	WEP (64 bitti / 128 bitti) WPA-PSK (TKIP) WPA2-PSK (AES)* <sup>2</sup> WPA3-SAE WPA2-Enterprise (AES) (EAP-TLS/PEAP-TLS/PEAPM-SCHAPv2/EAP-TTLS) WPA3-Enterprise
Võrguprintimise protokollid/funktsioonid* <sup>3</sup>	EpsonNet Print (Windows) Standard TCP/IP (Windows) WSD Printing (Windows) Bonjour (Mac) WSD-printimine (Windows) IPP-printimine (Mac) AirPrint (iOS, Mac)
Turbestandardid/-protokollid	SSL/TLS (HTTPS Server/Client, IPPS) IEEE 802.1X IPsec/IP-filtrimine SMTPS (STARTTLS, SSL/TLS) SNMPv3 SMB3.1.1

\*1 Kasutage varjestatud keerdkaablit (kategooria 5e või suurem).

\*2 On vastavuses WPA2 standarditega, WPA/WPA2 Personali tugi.

\*3 EpsonNet Print toetab ainult protokollide IPv4. Teised toetavad nii IPv4 kui IPv6.

**Hoiatus.**

Selleks, et vältida litsentseeritud teenuse raadiohäireid, on see seade mõeldud kasutamiseks siseruumides ja akendest eemal, et tagada maksimaalne varjestus. Välistingimustesse paigaldatud seadmetel (ja nende antennidel) peab olema litsents.

## Lisa

Tindi andmed	
Tüüp	Spetsiaalne tindivarustuseseade
Tinditüüp	Veepõhine pigmenttint
Kõlblik kuni	Vaadake tindivarustuseseadme pakendile ja seadmele endale trükitud aegumiskuupäeva (säilitamine tavatemperatuuril)
Prindikvaliteedi garantii aegumine	Üks aasta (pärast paigaldamist printerisse)
Ladustamistemperatuur	
Pakend	-20 kuni 40 °C (neli päeva temperatuuril -20 °C, üks kuu temperatuuril 40 °C)
Paigaldatud	-20 kuni 40 °C (neli päeva temperatuuril -20 °C, üks kuu temperatuuril 40 °C)
Pakitud ja vedu	-20 kuni 60 °C (neli päeva temperatuuril -20 °C, üks kuu temperatuuril 40 °C, 72 tundi temperatuuril 60 °C)
Maht	1600 ml

 **Oluline.**

*Tint külmub, kui see jääb pikemaks ajaks madalamale temperatuurile kui -20 °C. Kui tint külmub, jätke see vähemalt neljaks tunniks toatemperatuurile (25 °C).*

**Euroopa kasutajatele****Raadioseadmete teave**

See seade saadab tahtlikult välja järgmise kirjeldusega raadiolaineid.

(a) raadioseadme töösagedus: 2,4 kuni 2,4835 GHz

(b) raadioseadme töösageduse ribal edastatav maksimaalne raadiosageduse võimsus: 20 dBm

(kiirusvõimsus)

**Zambia kasutajad**

Vaadake ZICTA tüübikinnituse kohta teavet järgmiselt veebisaidilt.

<https://support.epson.net/zicta/>

**Malaisia kasutajatele**

Sagedusvahemik: 2400–2483,5 MHz

## Kust saada abi

# Kust saada abi

## Tehnilise toe veebisait

Epsoni tehnilise toe veebisait pakub lahendusi neile probleemidele, mida ei õnnestu lahendada toote kasutusjuhendis leiduva tõrkeotsingu teabe abil. Kui teil on veebibrauser ja internetiühendus, avage lehekülg:

<https://support.epson.net/>

Kui teil on tarvis uusimaid draivereid, KKK-d või teisi allalaaditavaid üksusi, minge veebilehele:

<https://www.epson.com>

Seejärel valige oma kohaliku Epsoni veebilehe sektsioon Tugi.

# Epsoni toe poole pöördumine

## Enne pöördumist Epsonisse

Kui teie ostetud Epsoni toode ei tööta korralikult ja teil ei õnnestu probleemi lahendada toote dokumentatsioonis sisalduva tõrkeotsingu teabe abil, pöörduge abi saamiseks Epsoni klienditoe poole. Kui allpool olevas loendis ei ole teie piirkonna Epsoni kliendituge välja toodud, pöörduge teile toote müünud edasimüüja poole.

Epsoni klienditoe teenindajal on teid hõlpsam aidata, kui oskate omalt poolt anda järgmist teavet:

- Toote seerianumber  
(Seerianumbri silt on harilikult toote tagaküljel.)
- Printeri mudel
- Toote tarkvaraversioon  
(Klõpsake **About**, **Version Info** või sarnast nuppu toote tarkvaras.)
- Teie arvuti bränd ja mudel
- Teie arvuti opsüsteemi nimi ja versioon
- Nende tarkvararakenduste nimed ja versioonid, mida te tavaliselt koos printeriga kasutate

## Spikker Põhja-Ameerika kasutajatele

Epson pakub allpool toodud tehnilise toe teenuseid.

### Interneti tugi

Külastage Epsoni kasutajatoe veebisaiti aadressil <https://epson.com/support> ja valige oma toode, et leida lahendusi levinud probleemidele. Saate alla laadida draivereid ja dokumente, hankida KKK ja tõrketeadete nõuandeid või saata oma küsimustega e-kirja Epsonile.

## Kust saada abi

### Võtke ühendust klienditoe esindajaga

Helistage: (562) 276-1300 (USA) või (905) 709-9475 (Kanada), 6.00 kuni 18.00, Vaikse ookeani aeg, esmaspäevast reedeni. Klienditoe töötunnid võivad muutuda ette teatamata. Rakenduda võivad tasud või kaugekõnehinnad.

Enne, kui helistate Epson, olge valmis esitama järgmisi andmeid:

- Toote nimi
- Toote seerianumber
- Otsutšekk ja ostukuupäev
- Arvuti konfiguratsioon
- Probleemi kirjeldus

#### Märkus.

Muu tarkvara kasutamise kohta süsteemis lugege teavet selle tarkvara dokumentatsioonist.

### Ostke tagavaratooteid ja tarvikuid

Epsoni originaalseid tindikassette, lindikassette, paberit ja tarvikuid saate osta Epsoni volitatud edasimüüjalt. Lähima edasimüüja leidmiseks helistage telefonil 800-GO-EPSON (800-463-7766). Või ostke neid veebist aadressil <http://www.epsonstore.com> (USA müük) või <http://www.epson.ca> (Kanada müük).

### Spikker Euroopa kasutajatele

Vaadake oma **Üle-Euroopaliselt garantiidokumendilt**, kuidas Epsoni klienditoe poole pöörduda.

### Spikker Taiwani kasutajatele

#### Tehnilise toe veebisait

Uusimad draiverid, KKK, juhendid ja videod on saadaval Epsoni toe veebisaidil aadressil <https://www.epson.com.tw/CustomerAndDownload>

Valige sealt oma toode.

### Spikker Austraalia/ Uus-Meremaa kasutajatele

Epsoni esindus Austraalias/Uus-Meremaa soovib teile pakkuda kõrgetasemelist kliendituge. Lisaks teie toote dokumentidele pakume teabe saamiseks järgmisi allikaid:

#### Teie müügiagent

Ärge unustage, et teie müügiagent oskab tihti tuvastada ja lahendada probleeme. Alati helistage esmalt oma müügiagendile, et leida probleemidele lahendusi; nad oskavad tihtipeale lahendada probleeme kiiresti ja lihtsalt ning oskavad nõu anda, mida edasi teha.

#### Interneti-URL

##### Austraalia

<https://www.epson.com.au>

##### Uus-Meremaa

<https://www.epson.co.nz>

Avage Epsoni Austraalia/Uus-Meremaa veebileht. Veebilehel on vaheleht draiverite allalaadimiseks, Epsoni kontaktpunktid, teave uute toodete kohta ja tehniline tugi (e-posti teel).

#### Epsoni konsultatsioonipunkt

Epsoni konsultatsioonipunkti pakutakse viimase abiväena, mida kasutame, et meie klientidel oleks juurdepääs nõuannetele. Konsultatsioonipunkti operaatorid saavad teid aidata installimises, konfigureerimises ja Epsoni tootega töötamisel. Meie müügieelne konsultatsioonipunkt pakub uute Epsoni toodete kohta kirjandust ja annab teada, kus asub lähim müügiagent või hooldusagent. Siin vastatakse paljudele küsimustele.

Konsultatsioonipunkti numbrid on:

Austraalia	Telefon:	1300 361 054
	Faks:	(02) 8899 3789
Uus-Meremaa	Telefon:	0800 237 766



## Kust saada abi

Soovitame enne helistamist koguda kokku asjakohase informatsiooni. Mida rohkem informatsiooni on teil olemas, seda siiremini saame lahendada probleemi. See informatsioon hõlmab Epsoni toote dokumente, arvutitüüpi, opsüsteemi, tarkvararakendusprogramme ja teisi andmeid, mis tunduvad teile tähtsad.

### Spikker Singapuri kasutajatele

Epson Singapore poolt pakutavad informatsiooni-, teenuste- ja hooldusvõimalused on:

#### Internetiaadress

(<https://www.epson.com.sg>)

E-kirjade kaudu saab informatsiooni tootespetsifikatsioonide, draiverite allalaadimiste, sagedaste küsimuste, müügiuuringute ja ka tehnilise toe kohta.

#### Epsoni konsultatsioonipunkt Tasuta number: 800-120-5564

Meie konsultatsioonipunkti meeskond aitab teid telefoni teel järgnevas:

- Müügiuuringud ja tooteteave
- Küsimused või probleemid toote kasutamisel
- Järelepäringud parandusteenuste ja garantii kohta

### Spikker Tai kasutajatele

Informatsiooni, teenuste ja hoolduse kontaktandmed on:

#### Internetiaadress

(<https://www.epson.co.th>)

E-kirjade kaudu saab informatsiooni tootespetsifikatsioonide, draiverite allalaadimiste ja sagedaste küsimuste kohta.

#### Epsoni kuum liin (Telefon: (66) 2460-9699)

Meie kuuma liini meeskond aitab teid telefoni teel järgnevas:

- Müügiuuringud ja tooteteave
- Küsimused või probleemid toote kasutamisel
- Järelepäringud parandusteenuste ja garantii kohta

### Spikker Vietnami kasutajatele

Informatsiooni, teenuste ja hoolduse kontaktandmed on:

Epsoni kuum liin (Telefon): +84 28 3925 5545

Teeninduskeskus: 68 Nam Ky Khoi Nghia Street, Nguyen Thai Binh Ward, District 1, Ho Chi Minh City Vietnam

### Spikker Indoneesia kasutajatele

Informatsiooni, teenuste ja hoolduse kontaktandmed on:

#### Internetiaadress

(<https://www.epson.co.id>)

- Informatsioon tootespetsifikatsioonide kohta, draiverid allalaadimiseks
- Sagedased küsimused, müügiuuringud, küsimused e-posti teel

#### Epsoni kuum liin

- Müügiuuringud ja tooteteave
- Tehniline tugi
  - Telefon: (62) 21-572 4350
  - Faks: (62) 21-572 4357

## Kust saada abi

### Epsoni teeninduskeskus

Jakarta Mangga Dua Mall 3rd floor No. 3A/B  
Jl. Arteri Mangga Dua,  
Jakarta

Telefon/faks: (62) 21-6230 1104

Bandung Lippo Center 8th floor  
Jl. Gatot Subroto No. 2  
Bandung

Telefon/faks: (62) 22-7303766

Surabaya Hitech Mall It IIB No. 12  
Jl. Kusuma Bangsa 116 – 118  
Surabaya

Telefon: (62) 31-5355035  
Faks: (62) 31-5477837

Yogyakarta Hotel Natour Garuda  
Jl. Malioboro No. 60  
Yogyakarta

Telefon: (62) 274-565478

Medan Wisma HSBC 4th floor  
Jl. Diponegoro No. 11  
Medan

Telefon/faks: (62) 61-4516173

Makassar MTC Karebosi Lt. III Kav. P7-8  
Jl. Ahmad Yani No. 49  
Makassar

Telefon: (62) 411-350147/411-350148

### Spikker Hong Kongi kasutajatele

Tehnilise toe ja ka teiste müüjajärgsete teenuste saamiseks võivad kasutajad võtta ühendust Epson Hong Kong Limited'iga.

### Interneti koduleht

Epson Hong Kong on loonud oma kodulehe internetis nii hiina kui ka inglise keeles, et pakkuda kasutajatele järgnevat informatsiooni:

- Tooteteave
- Vastused sagedastele küsimustele
- Viimased Epsoni tootdraiverite versioonid

Meie kodulehe aadress on:

<https://www.epson.com.hk>

### Tehnilise toe kuum liin

Võite võtta ühendust ka meie insenertehnilise personaliga:

Telefon: (852) 2827-8911

Faks: (852) 2827-4383

### Spikker Malaisia kasutajatele

Informatsiooni, teenuste ja hoolduse kontaktandmed on:

### Internetiaadress

<https://www.epson.com.my>

- Informatsioon tootespetsifikatsioonide kohta, draiverid allalaadimiseks
- Sagedased küsimused, müügiuuringud, küsimused e-posti teel

### Epson Trading (M) Sdn. Bhd.

Peakontor.

Telefon: 603-56288288

Faks: 603-56288388/399

### Epsoni konsultatsioonipunkt

- Müügiuuringud ja tooteteave (infoliin)  
Telefon: 603-56288222

## Kust saada abi

- ☐ Järelepäringud parandusteenuste ja garantii, toote kasutamise ja tehnilise toe kohta (Techline)

Telefon: 603-56288333

---

## Spikker India kasutajatele

Informatsiooni, teenuste ja hoolduse kontaktandmed on:

### Internetiaadress

(<https://www.epson.co.in>)

Pakume informatsiooni tootespetsifikatsioonide kohta, draivereid allalaadimiseks ja tootepäringuid.

### Abiliin

Hooldus, tooteteave ja tarvikute tellimine — 18004250011 (9.00–18.00) (tasuta number).

Teenindus (CDMA ja mobiilikasutajad) — 3900 1600 (9.00–18.00) prefiks kohalik STD-kood.

---

## Spikker Filipiinide kasutajatele

Tehnilise toe ja ka teiste müüjajärgsete teenuste saamiseks võivad kasutajad võtta ühendust Epson Philippines Corporationiga järgnevate telefoni- või faksinumbrite ja e-posti aadressi kaudu:

Pealiin: (63-2) 706 2609

Faks: (63-2) 706 2665

Kasutajatoe ot- (63-2) 706 2625 seliin:

E-post: [epchelpdesk@epc.epson.com.ph](mailto:epchelpdesk@epc.epson.com.ph)

### Internetiaadress

(<https://www.epson.com.ph>)

Pakume teavet toote tehniliste omaduste, allalaaditavate draiverite ja korduma kippuvate küsimuste (KKK) kohta ning vastame e-posti teel päringutele.

**Maksuvaba nr 1800-1069-EPSON(37766)**

Meie kuuma liini meeskond aitab teid telefoni teel järgnevas:

- ☐ Müügiuuringud ja tooteteave
- ☐ Küsimused või probleemid toote kasutamisel
- ☐ Järelepäringud parandusteenuste ja garantii kohta