

EPSON

**SC-P8500DM Series / SC-P8500D Series /
SC-P6500D Series / SC-P6500DE Series /
SC-P6500E Series**

**SC-T7700DM Series / SC-T5700DM Series /
SC-T7700D Series / SC-T5700D Series /
SC-T3700D Series / SC-T3700DE Series /
SC-T3700E Series**

SC-P8500DL Series / SC-T7700DL Series

Пайдаланушы нұсқаулығы

Авторлық құқықтар және сауда белгілері

Авторлық құқықтар және сауда белгілері

Бұл шығарылымның ешқандай бөлігін Seiko Epson Corporation компаниясының жазбаша түріндегі рұқсатынсыз ойнатуға, іздеу жүйесінде сақтауға немесе қандай да бір пішімде не қандай да бір әдіспен, электрондық, механикалық, фотокошірмелеу, жазу не басқа да жолмен беруге болмайды. Осы құжаттағы ақпарат осы Epson принтерімен пайдалануға ғана арналған. Epson компаниясы осы ақпараттың пайдалану мақсатын басқа принтерге қолданылуы үшін жауапты емес.

Seiko Epson Corporation компаниясы немесе оның филиалдары Seiko Epson Corporation компаниясымен техникалық қызмет көрсетілмеуі және нұсқаулары мұқият орындалмауы барысында (АҚШ елінен басқасы) жазатайым оқиға, өнімді қате немесе теріс пайдалану, рұқсат етілмеген өзгерістер, жөндеулер нәтижесінде сатып алушы немесе үшінші тараптың кесірінен пайда болған зақым, залал келтірілген өнімдер немесе шығындар үшін жауап бермейді.

Seiko Epson Corporation компаниясы Seiko Epson Corporation компаниясы түпнұсқалық Epson өнімдері немесе Epson мақұлдаған өнімдері деп белгіленгеннен басқа қандай да бір опцияларды немесе қандай да бір шығын өнімдерін пайдалану нәтижесінде пайда болғанда қандай да бір зақымдар немесе проблемалар үшін жауапты емес.

Seiko Epson Corporation компаниясы Seiko Epson Corporation компаниясы Epson мақұлдаған өнімдері ретінде белгілегеннен басқа қандай да бір интерфейстік кабельдердің пайдалану нәтижесінен пайда болған электромагниттік кедергілерден болған қандай да бір зақым үшін жауапты емес.

Microsoft®, Windows®, Windows Server® and Windows Vista® are registered trademarks of Microsoft Corporation.

Mac, macOS, OS X, Bonjour, Safari, and AirPrint are trademarks of Apple Inc., registered in the U.S. and other countries.

Chrome™, Chrome OS™, and Android™ are trademarks of Google Inc.

Intel® is a registered trademark of Intel Corporation.

Adobe and Reader are either registered trademarks or trademarks of Adobe in the United States and/or other countries.

HP-GL/2® and HP RTL® are registered trademarks of Hewlett-Packard Corporation.

ICC profiles made by X-Rite solutions are included.

Жалпы ескерту: бұл құжатта пайдаланылатын басқа өнім атаулары тек идентификациялау мақсаттарына арналған және тиісті иелерінің сауда белгілері болуы мүмкін. Epson компаниясы осы белгілердің қандай да бір және барлық құқығынан бас тартады.

©2022-2024 Seiko Epson Corporation

Мазмұны

Мазмұны

Авторлық құқықтар және сауда белгілері

Кіріспе

Нұсқаулықтар бойынша ескертпелер.	8
Таңбалардың мағынасы.	8
Суреттер.	8
Өнім моделінің сипаттамалары.	8
Нұсқаулықты ұйымдастыру.	8
Бейне нұсқаулықтарды көру.	9
PDF нұсқаулықтарды қарау.	9
Принтер бөлшектері.	11
Алдыңғы бөлімі.	11
Қағаз орамының айналасы.	12
Сия картриджіне қатысты (SC-P8500DL сериясын/SC-T7700DL сериясын қоспағанда).	14
Сия салынған контейнеріне қатысты (SC-P8500DL сериясы/SC-T7700DL сериясы).	15
Арты.	16
Іші.	17
Сканер (SC-P8500DM сериясы/SC-T7700DM сериясы/SC-T5700DM сериясы ғана).	18
Басқару тақтасы.	19
Басты бет экранының әрекеттері.	20
Мүмкіндіктер.	22
Жоғары ажыратымдылықты жүзеге асыру.	22
Пайдалану және сақтауға қатысты ескертпелер.	23
Орнату орны.	23
Принтерді пайдалану кезіндегі ескертпелер.	23
Принтерді пайдаланбаған кездегі ескертпелер.	24
Басқару тақтасын пайдалану кезіндегі ескертпелер.	25
Сия картридждерімен жұмыс істеу жөніндегі нұсқаулар (тек сия картридждері бар үлгілер үшін).	25
Сия салынған контейнерді пайдалануға қатысты ескертпелер (сия салынған контейнерлері бар үлгілер үшін).	26
Қағазды пайдалануға қатысты ескертпелер.	27

Қуатты үнемдеу.	28
-------------------------	----

Бағдарламалық құралға кіріспе

Берілген бағдарламалық құрал.	29
Алдын ала орнатылған бағдарламалық құрал.	30
Epson Media Installer бағдарламасын пайдалану.	32
Іске қосу процедурасы.	32
Басты экран конфигурациясы.	33
Тасымалдағыш параметрін өңдеу экран конфигурациясы.	36
Қағаз туралы ақпаратты қосу.	38
Қағаз туралы ақпаратты өңдеу.	38
Қағаз туралы ақпаратты бірнеше компьютермен ортақ пайдалану.	38
Web Config бағдарламасын пайдалану.	39
Іске қосу процедурасы.	39
Жабу процедурасы.	40
Функция туралы жиынтық мәліметтер.	40
Epson Edge Dashboard бағдарламасын пайдалану.	41
Іске қосу процедурасы.	41
Жабу процедурасы.	41
EPSON Software Updater бағдарламасын пайдалану.	41
Бағдарламалық құрал жаңартуының қолжетімділігін тексеру.	41
Жаңарту туралы хабарландыруларды алу.	42
Бағдарламалық құралды жаңарту немесе Қосымша бағдарламалық құралды орнату.	42
Бағдарламалық құрал жаңартуының қолжетімділігін тексеру.	42
Жаңарту туралы хабарландыруларды алу.	43
Бағдарламалық құралды жою.	43
Windows.	43
Mac.	44

Желі қосылымының әдістерін өзгерту

Сыммен байланысқан LAN қызметіне ауыстырып қосу.	45
----------------------------------------------------------	----

Мазмұны

Сымсыз LAN қызметіне ауыстырып қосу.	45
Directly Connecting Wirelessly (Сымсыз тікелей қосылу) (Wi-Fi Direct).	46

Негізгі амалдар

Қағазды жүктеу бойынша ескертпелер.	48
Қағаз орамын жүктеу және алу.	48
1-ролик/Қағаз орамы жүктелуде.	48
1-роликті/Қағаз орамын алу.	50
2-роликті жүктеу (SC-P6500E сериясын/SC-T3700E сериясын қоспағанда).	52
2-роликті алып тастау (SC-P6500E сериясын/SC-T3700E сериясын қоспағанда).	54
Кесілген парақтарды/Постерді салу және алу.	56
Кесілген парақтарды жүктеу.	56
Плакат қалқанын жүктеу.	60
Кесілген парақтарды/Постерді алып тастау.	63
Жүктелген қағазды орнату.	64
Орнату әдісі.	64
Басқару тақтасында немесе драйверде қағаз түрі көрсетілмегенде.	66
Тасымалдағыш параметрлерін оңтайландыру (Automatic Adjustment).	69
Print Adjustments параметрін орнатқан кездегі сақтық шаралары.	69
Automatic Adjustment процедурасы.	70
Егер Automatic Adjustment параметрін орындау мүмкін болмаса.	70
Қағаз орамын қолмен беру.	71
Қағазды автоматты қабылдау үшін жүктеу (SC-P6500E сериясын/SC-T3700E сериясын қоспағанда).	71
Авто қабылдау үшін жүктеу әдісі.	72
Авто қабылдау үшін шығару әдісі.	76
Негізгі басып шығару әдістері(Windows).	78
Негізгі басып шығару әдістері(Mac).	81
Басылып шығарылатын аймақ.	84
Қағаз орамының басылатын аумағы.	84
Кесілген парақтардың басылатын аумағы.	85
“Өшіру таймері” функциясын пайдаланып қуатты өшіру.	85
Басып шығарудан бас тарту.	86

Adobe® PostScript® 3™ Кеңейту бөлігі

Adobe® PostScript® 3™ кеңейту модулі арқылы басып шығарған кезде істен шығады немесе үзіледі.	88
-------------------------------------------------------------------------------------------------------	----

SSD Unit (SSD блогы) пайдалану (Қосымша)

Принтер драйверінен SSD Unit (SSD блогы) пайдалану.	90
Сақтау орны кеңістігін жасау.	91
Деректерді Сақтау орнына сақтау.	91
Құжатты Компьютеріңізден Сақтау орнына сақтау (Windows).	91
Құжатты Компьютеріңізден Сақтау орнына сақтау (Mac).	92
Деректерді Жад құрылғысынан Сақтау орнына сақтау.	92
Сақтау орнына сақталған деректерді пайдалану.	93
Сақтау орнындағы деректерді басып шығару.	93
Web config көмегімен басып шығару (SC-P8500DM сериясы/SC-T7700DM сериясы/SC-T5700DM сериясын қоспағанда).	93
Web config ішінен басып шығару (SC-P8500DM сериясы/SC-T7700DM сериясы/SC-T5700DM сериясы ғана).	95
Сақтау орны кеңістіктері мен құжаттарды басқару.	96
Сақтау орны кеңістіктері мен құжаттарды іздеу.	96
Құжатты Сақтау орнынан жою.	96
Сақтау мерзімі немесе Белгісіз мерзімге орнату пәрменін өзгерту.	96
Сақтау орны кеңістігін жою.	96
Ортақ сақтау кеңістіктеріне арналған операцияларды шектеу.	97

Әртүрлі басып шығару әдістері

Үлкейтулер және көлденең және тік баннерлер.	98
Құжаттарды қағаз орамының еніне қиыстыру.	98
Қағаз өлшемін таңдау.	99
Құжаттарды шығыс өлшемге қиыстыру.	100
Стандартты емес өлшемдермен басып шығару.	102

Мазмұны

CAD сызбаларын басып шығару.	104
Принтер драйверінде CAD/Сызбалы сурет режимінің көмегімен басып шығару.	104
HP-GL/2 және HP RTL эмуляциясының көмегімен басып шығару.	105
Басып шығарылатын қағазды автоматты түрде ауыстыру (SC-P6500E сериясын/SC-T3700E сериясын қоспағанда).	106
Қағаз түріне сәйкес 1-ролик және 2-ролик арасында ауыстырып қосу.	107
Қағаз өлшемі сәйкес 1-ролик және 2-ролик арасында ауыстырып қосу.	108
Аз қалған қағаз мөлшерімен Орам тармағынан басып шығаруды бастау және қағаз таусылғанда 1-ролик және 2-ролик арасында ауыстырып қосу.	110
Жиексіз басып шығару.	112
Жиексіз басып шығару әдістерінің түрлері.	112
Қолдау көрсетілетін қағаз.	113
Бума қағазын кесу туралы.	114
Басып шығаруға арналған параметрлер процедуралары.	115
Түсті түзету және басып шығару.	116
N-up/Постер.	121
Folded Double-Side (тек Windows үшін).	121
Көп бетті басып шығару (N-up).	122
Постер (тек Windows үшін).	123
Постер орналасуы(тек Windows үшін).	128
Басып шығаруға арналған параметрлер процедуралары.	129
Параметрлерді шақыру және шақыру.	130
Epson Smart Panel арқылы (Сымсыз жергілікті желіні қолдамайтын модельдерді қоспағанда).	130
AirPrint функциясын пайдалану.	131
Интернет арқылы басып шығару (Upload Printing (Жүктеу және басып шығару)).	131
Функция туралы жиынтық мәліметтер.	131
Жүктеу және басып шығару процедурасы.	132
Ортақ қалтада файлдарды басып шығару (Қалта және басып шығару).	132
Функция туралы жиынтық мәліметтер.	132
Ортақ қалтаны дайындау.	133
Қалта процедурасынан басып шығару.	134
Файлдарды тікелей USB флэш жадынан басып шығару.	134

Түстерді басқару көмегімен басып шығару

Түстерді басқару туралы.	137
Түстерді басқарудың басып шығару параметрлері.	138
Профильдерді орнату.	138
Түстерді басқару жүйесін қолданбалармен орнату.	139
Принтер драйверінің көмегімен түстерді басқаруды реттеу.	141
Host ICM арқылы түстерді басқаруды басып шығару (Windows).	141
ColorSync (Түстерді синхрондау) (Mac) арқылы түстерді басқаруды басып шығару.	142
Driver ICM арқылы түстерді басқаруды басып шығару (тек Windows).	143

Принтер драйверін пайдалану (Windows)

Параметрлер экранын көрсету.	146
Бастау түймесінің көмегімен.	146
Анықтаманы көрсету.	147
Көрсету үшін Help түймешігін басу.	147
Тексеріп, көрсету керек элементті тінтуірдің оң жағымен басыңыз.	148
Принтер драйверін реттеу.	148
Түрлі параметрлерді таңдаулы параметрлер ретінде сақтау.	148
Utility қойындысына сипаттама.	149

Принтер драйверін пайдалану (Mac)

Параметрлер экранын көрсету.	151
Анықтаманы көрсету.	151
Presets (Алдын ала орнатулар) параметрін пайдалану.	151
Presets (Алдын ала орнатулар) пәрменін сақтау.	151
Presets (Алдын ала орнатулар) параметрін жою.	152
Epson Printer Utility 4 бағдарламасын пайдалану.	153
Epson Printer Utility 4 бағдарламасын бастау.	153
Epson Printer Utility 4 функциялары.	153

Мазмұны

Көшірме (SC-P8500DM сериясы/SC-T7700DM сериясы/SC-T5700DM сериясы ғана)

Сканерге құжаттарды қою.	154
Салынатын құжат өлшемдері.	154
Салынатын қағаз түрлері.	155
Салынбайтын құжаттар.	155
Жұқа, оңай жыртылатын немесе зақымдағыңыз келмейтін құжаттарды салған кезде.	155
Көшірме жасау процедурасы.	157

Сканерлеу (SC-P8500DM сериясы/SC-T7700DM сериясы/SC-T5700DM сериясы ғана)

Функция туралы жиынтық мәліметтер.	159
Сканерлеуге дайындау.	159
Сканерлеу процедурасы.	160
Компьютеріңізге сканерленген суреттерді сақтау.	162

Мәзір тізімі

Paper Setting.	163
General Settings.	175
Supply Status.	191
Maintenance.	192
Language.	192
Printer Status/Print.	194
Contacts Manager (SC-P8500DM сериясы/SC-T7700DM сериясы/SC-T5700DM сериясы ғана).	194
User Settings (SC-P8500DM сериясы/SC-T7700DM сериясы/SC-T5700DM сериясын қоспағанда).	195
User Settings (SC-P8500DM сериясы/SC-T7700DM сериясы/SC-T5700DM сериясы).	195
Authentication Device Status.	195
Epson Open Platform Information.	195
Copy (SC-P8500DM сериясы/SC-T7700DM сериясы/SC-T5700DM сериясы ғана).	196
Scan (SC-P8500DM сериясы/SC-T7700DM сериясы/SC-T5700DM сериясы ғана).	196
Memory Device.	200
Network Folder.	203

Storage (SSD Unit блогы орнатылған кезде ғана).	204
---------------------------------------------------------	-----

Техникалық қызмет көрсету

Басып шығару басына техникалық қызмет көрсету.	205
Техникалық реттеу операциялары.	205
Басып шығару механизмінің шүмегін тексеру.	206
Басып шығару механизмін тазарту.	207
Қағаз беруді реттеу.	209
Сызықтарды сызығыш бойынша туралау.	210
Шығын материалдарын ауыстыру.	212
Сия картриджді ауыстыру (SC-P8500DL сериясын/SC-T7700DL сериясын қоспағанда).	212
Сия салынған контейнерлерді ауыстыру (SC-P8500DL сериясы/SC-T7700DL сериясы ғана).	214
Пайдаланылған сия қорабын және Жиексіз техникалық қызмет көрсету жәшігін ауыстыру.	215
Автоматты кесу құралының жүзін ауыстыру.	219
Принтерді тазалау.	221
Сыртын тазалау.	221
Ішін тазалау.	221

Мәселені шешу

Хабар көрсетілген кезде.	224
“Қате туралы хабар” және “Қате коды” көрсетілгенде.	225
Ақаулықтарды жою.	226
Басып шығару мүмкін емес (себебі принтер жұмыс істемейді).	226
Принтер басып шығару кезіндегідей дыбыс шығарады, бірақ ештеңе басылып шықпайды.	229
Басылған материалдар күтілгендей емес	229
Басып шығарылмайды немесе бос басып шығарады.	242
Беру немесе шығару мәселелері.	242
Басқалары.	246
Көшірме жасау немесе сканерлеу проблемалары (SC-P8500DM сериясы/SC-T7700DM сериясы/SC-T5700DM сериясы ғана).	248

Мазмұны

Қосымша

Опциялар және пайдаланылатын өнімдер.	254
Epson арнайы ақпарат тасымалдағыштары.	254
Сия картридждері (SC-P8500DL сериясын/SC-T7700DL сериясын қоспағанда).	254
Сия салынған контейнерлер (SC-P8500DL сериясы/SC-T7700DL сериясы).	257
Басқалары.	259
Қолдау көрсетілетін баспа материалы.	261
Epson арнайы баспа материалы кестесі.	261
Қолдау көрсетілген коммерциялық қол жетімді қағаз.	270
Қолдау көрсетілетін Қағаз ендері.	271
Коммерциялық қол жетімді қағазда басып шығармас бұрын.	274
Принтерді жылжыту немесе тасымалдау.	276
Сол ғимараттағы басқа орынға жылжыту.	277
Принтерді тасымалдау.	279
Егер ішкі ортада немесе тасымалдау барысында температура -10°C немесе одан төмен болған жағдайда.	279
Жүйе талаптары.	281
Принтер драйвері.	281
Web Config.	283
Спецификациялар кестесі (SC-P8500DL сериясын/SC-T7700DL сериясын қоспағанда).	284
Спецификациялар кестесі (SC-P8500DL сериясы/SC-T7700DL сериясы ғана).	289

Анықтама алу көздері

Техникалық қолдау қызметінің веб сайты.	293
Epson қолдау көрсету қызметіне хабарласу.	293
Epson компаниясына хабарласудан бұрын.	293
Солтүстік Америкадағы пайдаланушыларға арналған анықтама.	293
Еуропадағы пайдаланушыларға арналған анықтама.	294
Тайваньдағы пайдаланушыларға арналған анықтама.	294
Австралиядағы/Жаңа Зеландиядағы пайдаланушыларға арналған анықтама.	295
Сингапурдағы пайдаланушыларға арналған анықтама.	295


Тайландтағы пайдаланушыларға арналған анықтама.	296
Вьетнамдағы пайдаланушыларға арналған анықтама.	296
Индонезиядағы пайдаланушыларға арналған анықтама.	296
Гонконгтағы пайдаланушыларға арналған анықтама.	297
Малайзиядағы пайдаланушыларға арналған анықтама.	297
Үндістандағы пайдаланушыларға арналған анықтама.	298
Филиппиндегі пайдаланушыларға арналған анықтама.	298


Кіріспе


Кіріспе

Нұсқаулықтар бойынша ескертпелер


Таңбалардың мағынасы

 Ескерту:	Ауыр дене жарақатын алмау үшін ескертулерді орындау керек.
---------------------------------------------------------------------------------------------------	------------------------------------------------------------

 Абай болыңыз:	Қауіпті дене жарақатын болдырмау үшін қауіпсіздік шараларын орындау қажет.
--------------------------------------------------------------------------------------------------------	----------------------------------------------------------------------------

 Маңызды:	Бұл өнімнің зақымдалуын болдырмау үшін маңызды мәліметтер орындалуы керек.
-----------------------------------------------------------------------------------------------------	----------------------------------------------------------------------------

Ескертпе:	Ескертпелер бұл өнімнің жұмысына қатысты пайдалы не қосымша ақпаратты қамтиды.
------------------	--------------------------------------------------------------------------------

	Тиісті анықтамалық мазмұнды көрсетеді.
-------------------------------------------------------------------------------------	----------------------------------------

Суреттер

Суреттер пайдаланып жатқан модельден сәл өзгеше болуы мүмкін. Нұсқаулықтарды пайдаланғанда осыны ескеріңіз.

Өнім моделінің сипаттамалары

Осы нұсқаулықта сипатталған кейбір модельдер еліңізде немесе аймағыңызда сатылмауы мүмкін.

Нұсқаулықты ұйымдастыру

Өнімге арналған нұсқаулықтар төменде көрсетілгендей ұйымдастырылған.

Adobe Acrobat Reader немесе Preview (Mac) қолданбалары арқылы PDF нұсқаулықтарды көруге болады.

Орнату нұсқаулығы (кітапша)	Принтерді қораптан шығарғаннан кейін оны орнату әдісі туралы ақпаратты береді. Әрекеттерді қауіпсіз орындау үшін осы нұсқаулықты міндетті түрде оқып шығыңыз.
Қабырғаға жапсырылатын нұсқаулықтар	Негізгі принтер операцияларының түсініктемелерін береді. Оны басып шығарып, принтердің қасына қабырғаға іліп қойыңыз.
Жалпы ақпарат (PDF)	Принтердің техникалық сипаттамаларын және байланыс мәліметтерін береді.
Онлайн нұсқаулық	
Пайдаланушы нұсқаулығы (осы нұсқаулық)	Принтерді пайдалану мен проблемаларды шешу туралы жалпы ақпаратты және нұсқауларды береді.
Әкімші нұсқаулығы (PDF)	Желі әкімшілеріне басқару ақпараты мен принтер параметрлерін береді.
Epson бейне нұсқаулықтары	Әртүрлі техникалық қызмет көрсету процедураларын орындау туралы бейнелерді береді.

Кіріспе

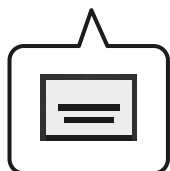
Бейне нұсқаулықтарды көру

Бейне нұсқаулықтар YouTube желісіне жүктелген.

Сіз оларды Онлайн нұсқаулықтың үстіңгі бетіндегі **Epson Video Manuals (video)** басу арқылы немесе келесі көк мәтінді басу арқылы көре аласыз.

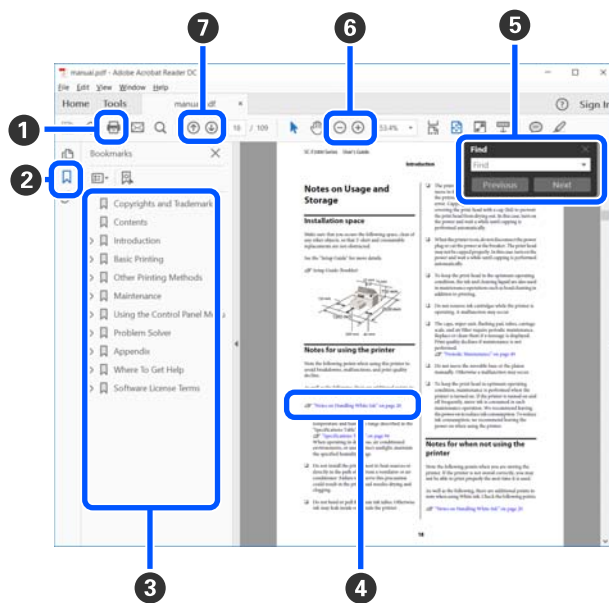
Video Manuals

Бейне көрсетіліп жатқанда субтитрлер шықпаса, төмендегі суретте көрсетілген субтитрлер белгішесін басыңыз.



PDF нұсқаулықтарды қарау

Бұл бөлім Adobe Acrobat Reader DC құралын PDF нұсқасын Adobe Acrobat Reader қызметінде көру үшін негізгі операцияларды түсіндіретін мысал ретінде пайдаланады.



- 1 PDF нұсқаулықты басып шығару үшін басыңыз.
- 2 Оны әр басқан кезде бетбелгілер жасырылады немесе көрсетіледі.
- 3 Тиісті бетті ашу үшін тақырыпты басыңыз.
Негізгі құрылымның төменгі жағындағы тақырыптарды ашу үшін [+] белгісін басыңыз.
- 4 Егер сілтеме көк мәтінде берілсе, тиісті бетті ашу үшін көк мәтінді басыңыз.

Алдыңғы бетке оралу үшін келесі әрекетті орындаңыз.

Windows үшін

Alt пернесін басып тұрып, ← пернесін басыңыз.

Mac үшін

Пәрмен пернесін басып тұрып, ← пернесін басыңыз.

Кіріспе



- 5 Растау қажет элементтердің атаулары сияқты кілтсөздерді енгізуге және іздеуге болады.

Windows үшін

PDF нұсқаулықтағы бетті тінтуірдің оң жағымен басып, іздеу құралдар тақтасын ашу үшін көрсетілетін мәзірдегі **Find (Табу)** пәрменін таңдаңыз.

Mac үшін

Іздеу құралдар тақтасын ашу үшін **Find (Табу)** пәрменін **Edit (Өңдеу)** мәзірінде таңдаңыз.

- 6 Дисплейдегі дұрыс көрінбейтін кішкентай мәтінді үлкейту үшін  түймесін басыңыз. Өлшемін кішірейту үшін  түймесін басыңыз. Үлкейтілетін суреттің немесе скриншоттың бөлігін көрсету үшін келесі әрекетті орындаңыз.

Windows үшін

PDF нұсқаулықтағы бетті тінтуірдің оң жағымен басып, көрсетілетін мәзірдегі **Magquee Zoom (Белгіленгенді үлкейту)** пәрменін таңдаңыз. Меңзер үлкейткіш шыныға өзгереді, оны үлкейту қажет орынның ауқымын көрсету үшін пайдаланыңыз.

Mac үшін

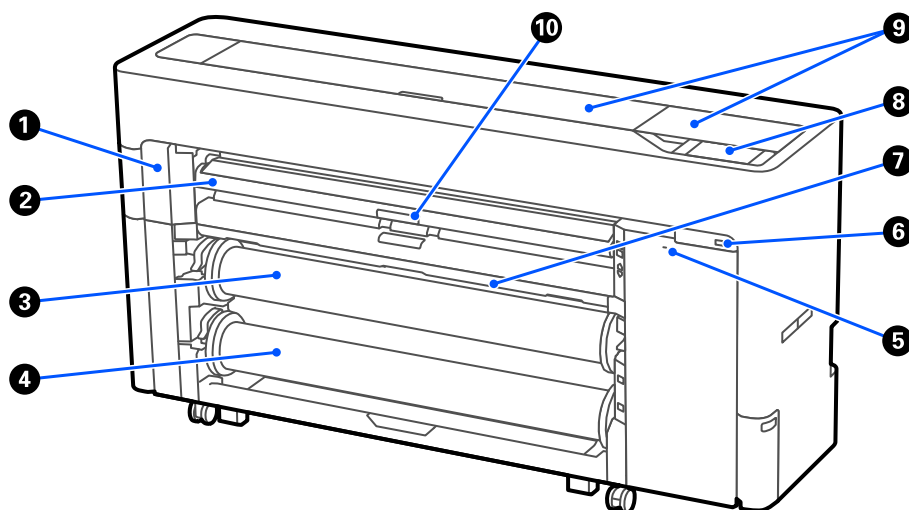
Меңзерді үлкейткіш шыныға өзгерту үшін осы ретпен **View (Көрініс)** мәзірін — **Zoom (масштаптау)** — **Magquee Zoom (Белгіленгенді үлкейту)** тармақтарын басыңыз. Үлкейткіңіз келген орынның ауқымын көрсету үшін меңзерді үлкейткіш шыны ретінде пайдаланыңыз.

- 7 Алдыңғы бетті немесе келесі бетті ашады.

Кіріспе

Принтер бөлшектері

Алдыңғы бөлімі

**1 Техникалық қызмет көрсету қақпағы**

Автоматты кесу құралының жүзін ауыстырғанда ашыңыз.

 "Автоматты кесу құралының жүзін ауыстыру" бетте 219

2 Қағазға арналған тірек

Қағаз орамын, кесілген парақтарды және плакат қалқанын беру үшін орнын өзгертіңіз. Сондай-ақ Жиіксіз техникалық қызмет көрсету жәшігі ауыстырылғанда, оны үстіңгі орынға орнатыңыз.

3 1-ролик (SC-P6500E сериясында/SC-T3700E сериясында Қағаз орамы деген атаумен белгілі.)

Бұл сондай-ақ тасымалдағышты қабылдау үшін пайдаланылады.

 "Қағазды автоматты қабылдау үшін жүктеу (SC-P6500E сериясын/SC-T3700E сериясын қоспағанда)" бетте 71

4 2-ролик (SC-P6500E сериясында/SC-T3700E сериясында қолжетімді емес.)

 "2-роликті жүктеу (SC-P6500E сериясын/SC-T3700E сериясын қоспағанда)" бетте 52

5 Қауіпсіздік құлпы ұяшығы

Ұрлықтың алдын алу үшін қауіпсіздік құлпын орната аласыз.

6 USB жад порты

Тікелей басып шығару үшін USB флэш жадын жалғай аласыз.

 "Файлдарды тікелей USB флэш жадынан басып шығару" бетте 134

Кіріспе

7 Қағаз себеті

8 Басқару тақтасы

Принтер 4,3 дюймдік сенсорлық тақтамен жабдықталған.

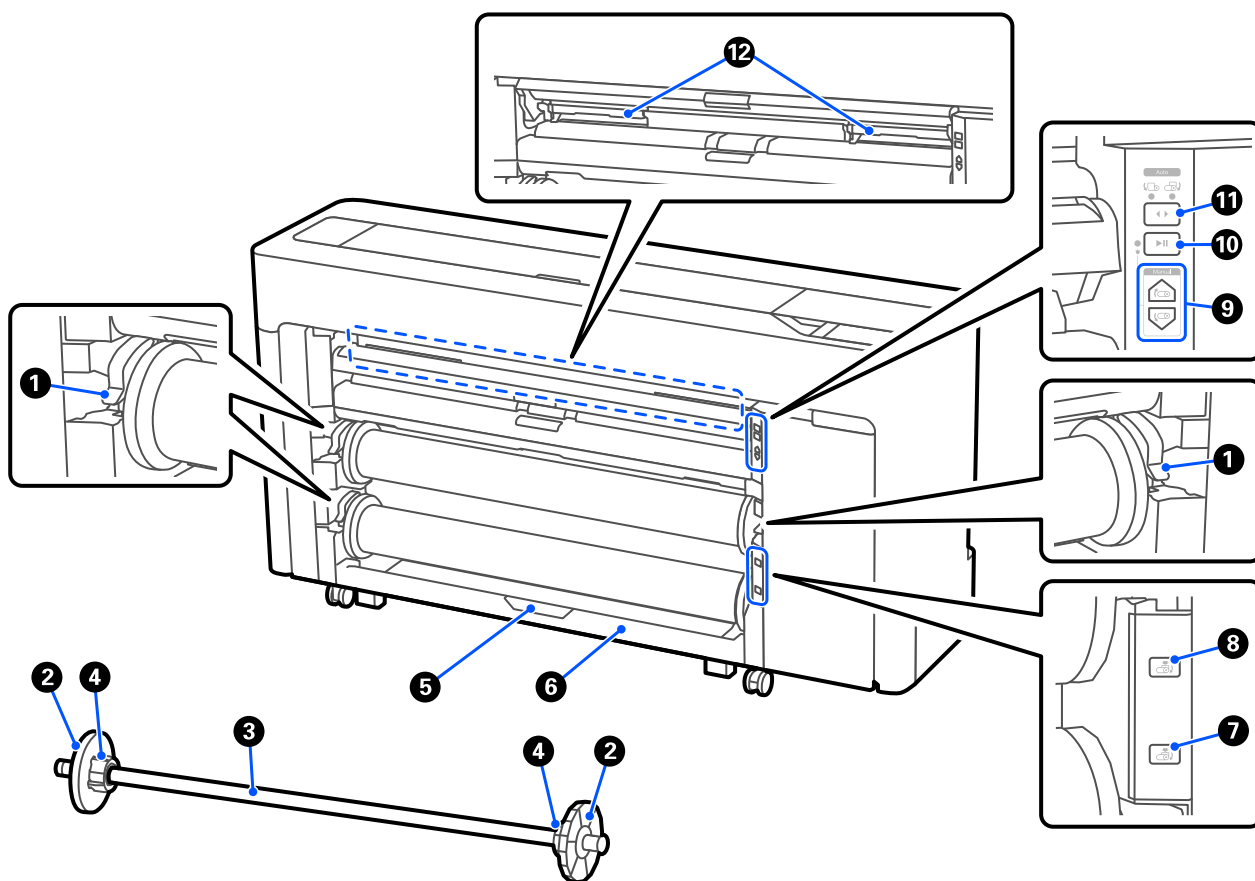
9 Принтер қақпағы

Бұл қақпақты принтердің ішін тазалағанда немесе кептелістерді кетіргенде ашыңыз.

10 Қағаз тірегіні құлыптау иінтірегі

Қағазға арналған тірек құлыптау иінтірегі.

Қағаз орамының айналасы



1 Айналырлықты құлыптау иінтірегі

Айналырлықты құлыптау иінтірегі.

2 Тасымалдағыш жиегін бағыттауыш

Бұл айналырлықта орналасқан қағаз орамын бекітеді. Қағаз орамын салған кезде мөлдір тасымалдағыш жиегін бағыттауышты бекітіңіз немесе алып тастаңыз.

Кіріспе

3 Айналыдық

Қағаз орамын жүктеген кезде осыны қағаз орамы арқылы енгізіңіз.

4 Өзек адаптері

Өзек адаптерін қағаз орамы өзегінің өлшеміне сәйкес бекітіңіз немесе алып тастаңыз.

 ["Қағаз орамын жүктеу және алу" бетте 48](#)

5 Ролик2 блогын құлыптау иінтірегі (SC-P6500E сериясында/SC-T3700E сериясында қолжетімді емес.)

2-ролик блогы құлыптау иінтірегі.

6 2-ролик блогы (SC-P6500E сериясында/SC-T3700E сериясында қолжетімді емес.)

2-роликті жүктеуге арналған блок.

 ["2-роликті жүктеу \(SC-P6500E сериясын/SC-T3700E сериясын қоспағанда\)" бетте 52](#)

7 Ролик2 алу түймесі (SC-P6500E сериясында/SC-T3700E сериясында қолжетімді емес.)

2-роликтің тасымалдағышын шығарып, орайды.

8 Ролик1 алу түймесі

1-роликтің тасымалдағышын шығарып, орайды.

9 Қолмен қабылдау түймесі (SC-P6500E сериясында/SC-T3700E сериясында қолжетімді емес.)

Мұны 1-ролик автоматты қабылдау күйіне орнатылған кезде, қабылдау немесе орау үшін пайдаланыңыз.

 ["Қағазды автоматты қабылдау үшін жүктеу \(SC-P6500E сериясын/SC-T3700E сериясын қоспағанда\)" бетте 71](#)

10 Кідірту/Жалғастыру түймесі (SC-P6500E сериясында/SC-T3700E сериясында қолжетімді емес.)

Мұны 1-ролик автоматты қабылдау күйіне орнатылған кезде қабылдауды кідірту және жалғастыру үшін пайдаланыңыз.

 ["Қағазды автоматты қабылдау үшін жүктеу \(SC-P6500E сериясын/SC-T3700E сериясын қоспағанда\)" бетте 71](#)

11 Қабылдау бөлігінің бағытын ауыстырғыш (SC-P6500E сериясында/SC-T3700E сериясында қолжетімді емес.)

1-роликті автоматты қабылдау үшін пайдаланған кезде қабылдау бағытын таңдаңыз (басып шығарылған жағы сыртқа/басып шығарылған жағы ішке).

 ["Қағазды автоматты қабылдау үшін жүктеу \(SC-P6500E сериясын/SC-T3700E сериясын қоспағанда\)" бетте 71](#)

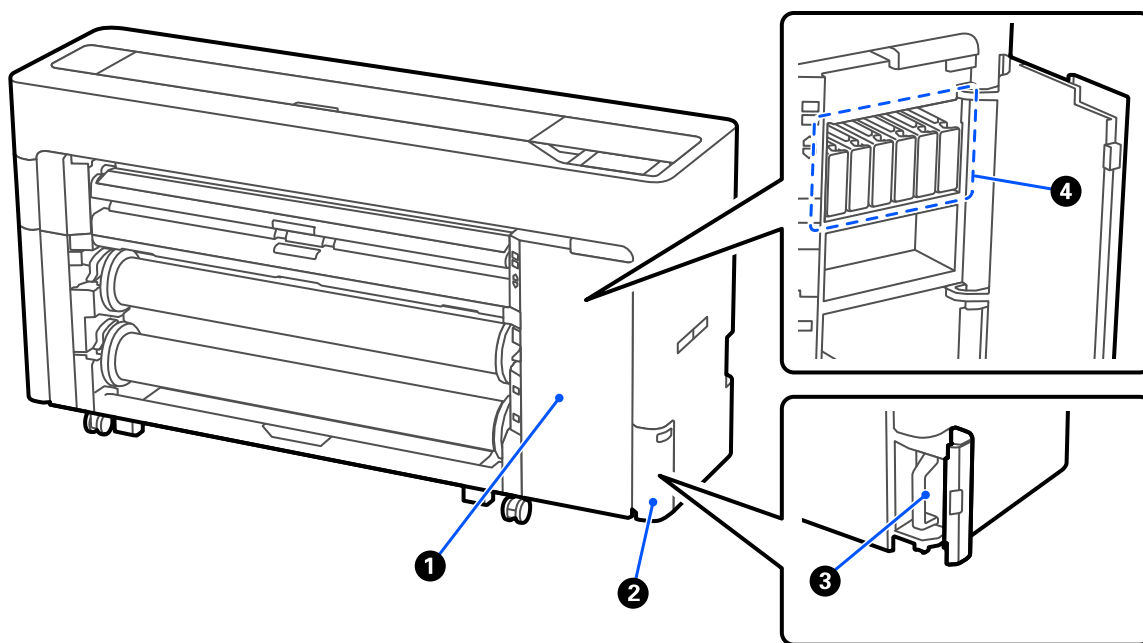
Кіріспе

12 Жиісіз техникалық қызмет көрсету жәшігі

Жиісіз басып шығаруға арналған техникалық қызмет көрсету жәшігі.

 “Жиісіз техникалық қызмет көрсету жәшігін ауыстыру” бетте 217

Сия картриджіне қатысты (SC-P8500DL сериясын/ SC-T7700DL сериясын қоспағанда)



1 Сия картриджінің қақпағы

Сия картридждерін ауыстырғанда ашыңыз.

 “Сия картриджін ауыстыру (SC-P8500DL сериясын/SC-T7700DL сериясын қоспағанда)” бетте 212

2 Пайдаланылған сия қорабының қақпағы

Пайдаланылған сия қорабын ауыстырғанда ашыңыз.

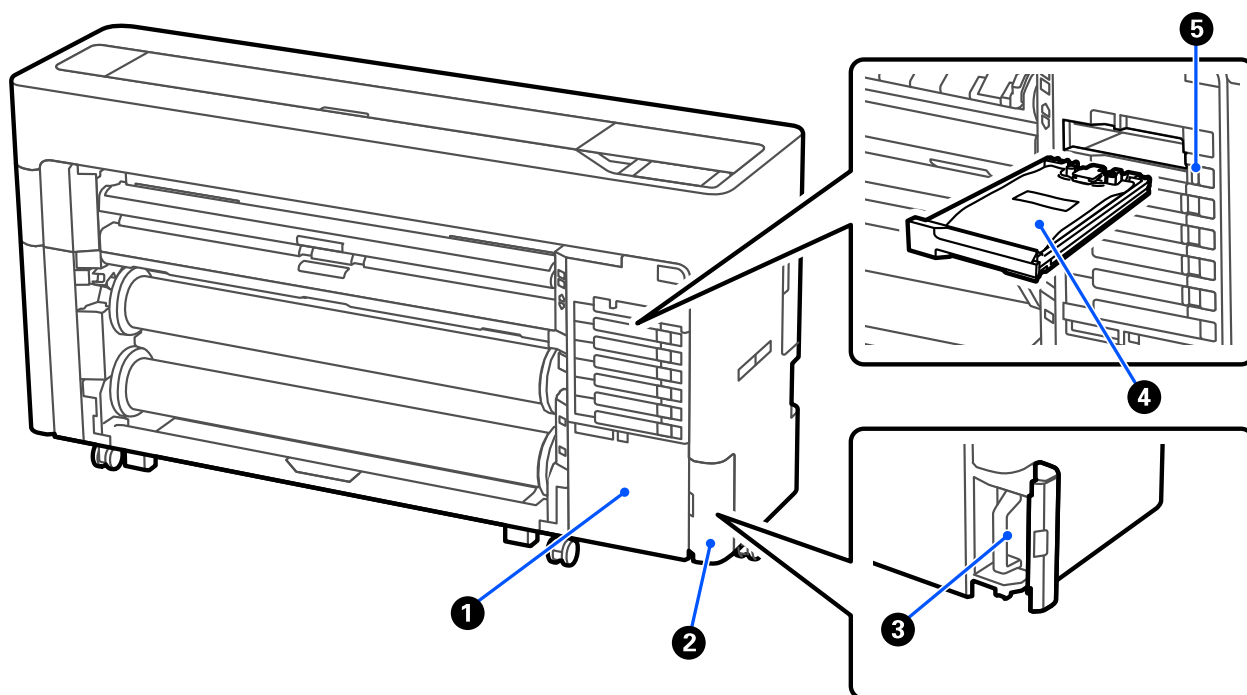
 “Пайдаланылған сия қорабын ауыстыру” бетте 216

3 Пайдаланылған сия қорабы

4 Сия картридждері

Кіріспе

Сия салынған контейнеріне қатысты (SC-P8500DL сериясы/SC-T7700DL сериясы)



1 Аксессуарлар корпусы


2 Пайдаланылған сия қорабының қақпағы

Пайдаланылған сия қорабын ауыстырғанда ашыңыз.

 [“Пайдаланылған сия қорабын ауыстыру” бетте 216](#)

3 Пайдаланылған сия қорабы

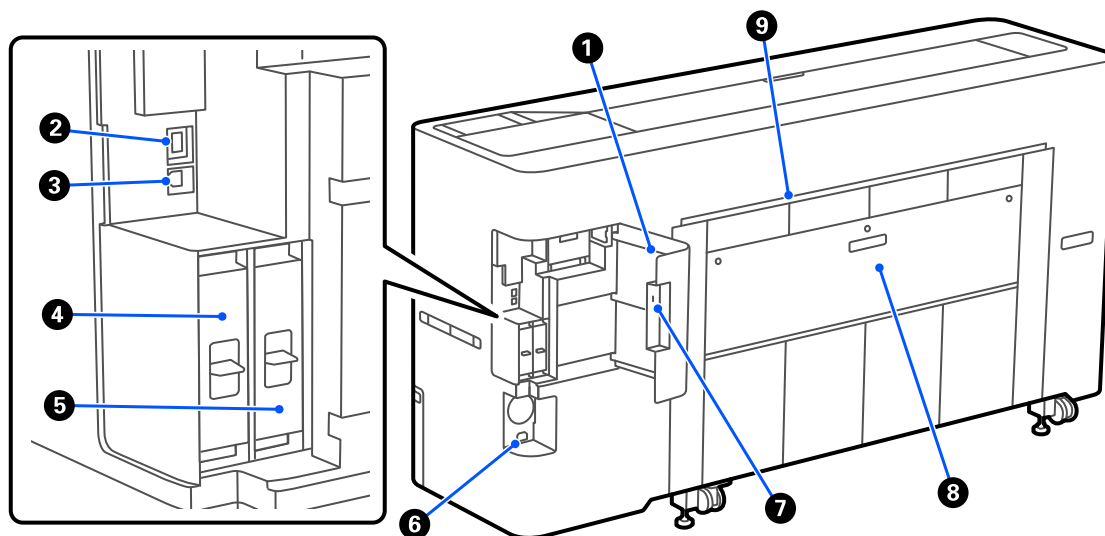
4 Сия салынған контейнер

 [“Сия салынған контейнерлерді ауыстыру \(SC-P8500DL сериясы/SC-T7700DL сериясы ғана\)” бетте 214](#)

5 Құлып ауыстырғышы

Кіріспе

Арты



1 Порт қақпағы

2 LAN порты

LAN кабелін жалғайды.

3 USB порты

Компьютеріңізге USB кабельмен қосыңыз.

4 Қосымша сақтау блогының ұясы

SC-P8500DM сериясы/SC-T7700DM сериясы/SC-T5700DM сериясында SSD блогы орнатылып келеді. SC-P8500DM сериясы/SC-T7700DM сериясы/SC-T5700DM сериясынан басқа модельдерді қосымша SSD блогымен жабдықтауға болады.

5 Adobe® PostScript® 3™ кеңейту бөлігі

Принтер Adobe® PostScript® 3™ кеңейту бөлігімен жабдықталған. (Кейбір үлгілерде берілмейді.)

6 Тұрақты ток розеткасы

Қамтамасыз етілген қуат кабелін осы жерге жалғаңыз.

7 Қауіпсіздік құлпы ұяшығы

Ұрлықтың алдын алу үшін қауіпсіздік құлпын орната аласыз.

8 Артқы қақпақ 1

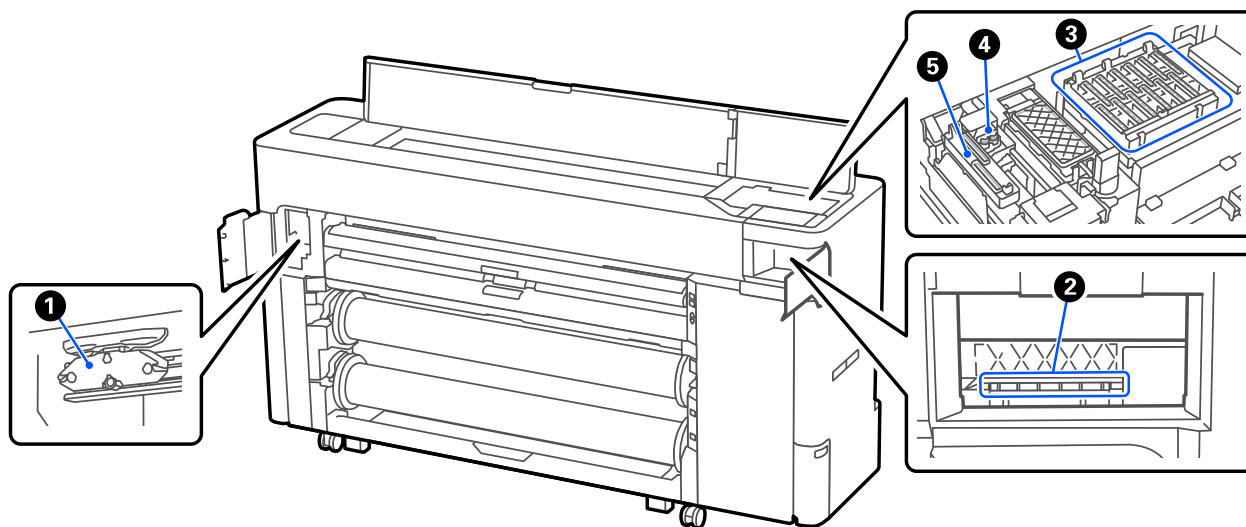
9 Кесілген парақ/плакат қалқаны ұясы (артқы)

Артқы жақтан кесілген парақты/плакат қалқанын беруге арналған қағаз ұясы.

 "Кесілген парақтарды/Постерді салу және алу" бетте 56

Кіріспе

Іші



1 Автоматты кесу құралының жүзі

Егер қағаз ұқыпты кесілмесе, автоматты кесу құралының жүзін ауыстырыңыз.

☞ [“Автоматты кесу құралының жүзін ауыстыру” бетте 219](#)

2 Басып шығару механизмі

Автоматты тазалау басып шығару механизміндегі бітелулерді тазаламағанда оны тазалап көріңіз.

☞ [“Басып шығару механизмі мен қақпақтардың айналасын тазалау” бетте 234](#)

3 Тығындау құрылғылары

Басып шығару кезін қоспағанда, басып шығару механизмі саңылауларының құрғап кетпеуі үшін қақпақтар оларды жабады. Автоматты тазалау басып шығару механизміндегі бітелулерді тазаламағанда оны тазалап көріңіз.

☞ [“Басып шығару механизмі мен қақпақтардың айналасын тазалау” бетте 234](#)

4 Wipers (Сүрткіштер)

Басып шығару механизмі саңылауларының бетіне жабысып қалған сияны сүрту үшін пайдаланылады. Автоматты тазалау басып шығару механизміндегі бітелулерді тазаламағанда осыларды тазалап көріңіз.

☞ [“Басып шығару механизмі мен қақпақтардың айналасын тазалау” бетте 234](#)

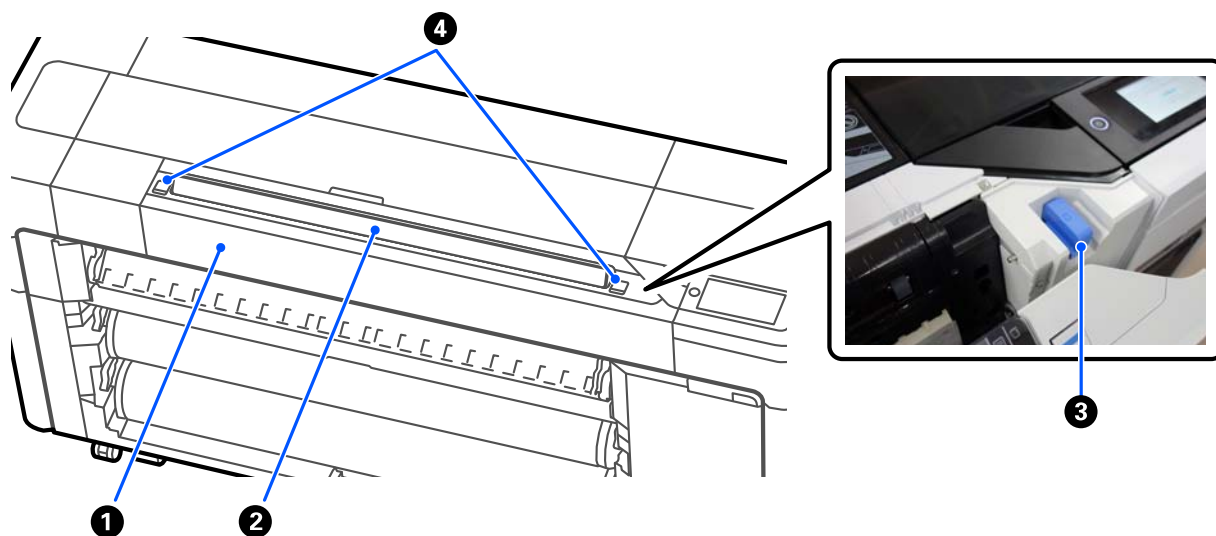
5 Сору Қалпақшасы

Басып шығару механизмін тазалау кезінде бұл қалпақша басып шығару механизмінің саңылауларынан сияның оңтайлы мөлшерін сорып алады. Автоматты тазалау басып шығару механизміндегі бітелулерді тазаламағанда осыларды тазалап көріңіз.

☞ [“Басып шығару механизмі мен қақпақтардың айналасын тазалау” бетте 234](#)

Кіріспе

Сканер (SC-P8500DM сериясы/SC-T7700DM сериясы/ SC-T5700DM сериясы ғана)



① Сканер қақпағы

Қағаз кептелісі пайда болғанда және т.б. жағдайда осы қақпақты ашыңыз.

② Сканер ұясы

Сканерленетін түпнұсқаларды салыңыз.

③ Сканер жиегінің бағыттауышы

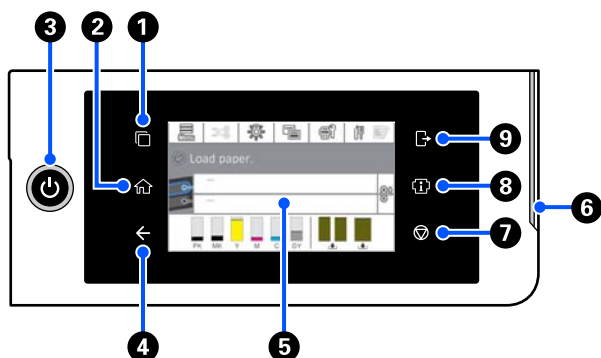
Сканер қақпағын ашқан кезде сканер жиегінің бағыттауышын сақтаңыз. Бұл бағыттауыш түпнұсқаларды принтерге түзу беруге мүмкіндік береді.

④ Құлыптау иінтірегі

Сканер қақпағын сол жақ және оң жақ құлыптау иінтіректерін басып отырып ашыңыз.

Кіріспе

Басқару тақтасы



1 Аутентификациялау жүйесін қосқыш түймесі

Аутентификациялау жүйесі қосулы кезде жанады. Аутентификациялау жүйесін қосу үшін басыңыз.

2 Басты бет түймесі

Басты бет экранына оралу үшін, мәзір көрсетілген кезде осы түймені басыңыз. Шам қағаз беру сияқты әрекеттерді орындау барысында пайдаланылмаса өшіріледі.

3 түймесі (қуат түймесі)

4 Артқа түймесі (тек аутентификациялау жүйесі үшін)

Аутентификациялау жүйесі қосулы кезде жанады.

5 Басқару тақтасы

Бұл принтердің күйін, мәзірлерді, қате туралы хабарларды және т.б. көрсететін сенсорлы панель.

6 Сигналдық лампа

Қате пайда болған кезде сізге хабарлау үшін қосылады. Басқару тақтасында қате туралы мәліметтерді тексеруге болады.

7 түймесі (тоқтату түймесі)


Операцияларды тоқтату үшін басыңыз.

8 Ақпарат түймесі

Шығын материалдары туралы ақпаратты және хабарлар тізімін қарау арқылы принтердің күйін тексеруге болады. Сондай-ақ, тапсырмалар тарихын тексеруге болады.

Ескертпе:

SC-P8500DM сериясы/SC-T7700DM сериясы/
SC-T5700DM сериясы ғана

Сканерді іске қосу үшін Ақпарат түймесін басып,  түймесін басыңыз. Сканер қақпағын ашу немесе сканерленген түпнұсқаларды жою үшін басыңыз.

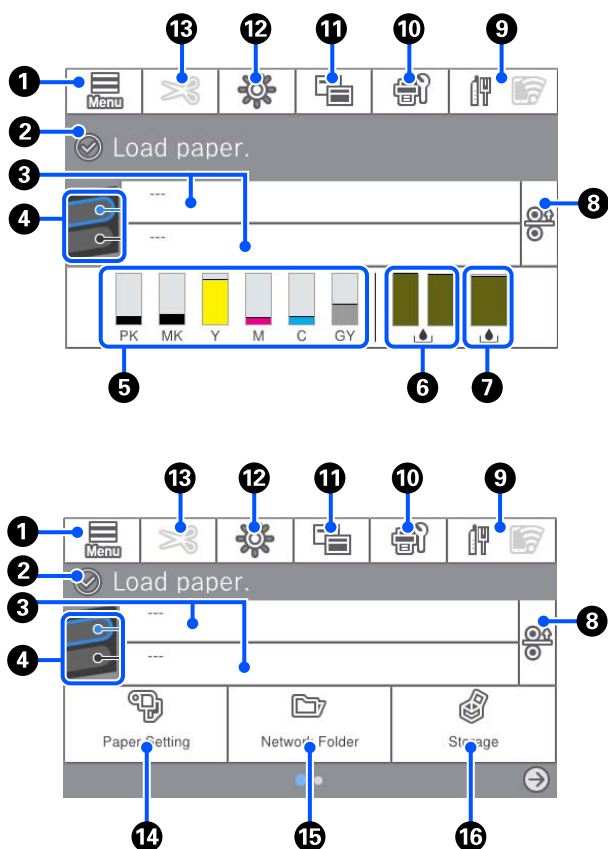
9 Аутентификациялау жүйесінен шығу түймесі

Аутентификациялау жүйесі қосулы кезде жанады. Аутентификациялау жүйесінен шығу үшін басыңыз.

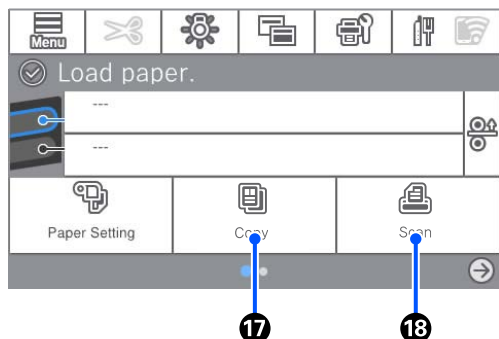
Кіріспе

Басты бет экранының әрекеттері

Басты бет экраны принтер үлгісіне байланысты өзгереді. Экранды ауыстырып қосу түймесінің көмегімен басты бет экранын ауыстырып қосуға болады.



SC-P8500DM сериясы/SC-T7700DM сериясы/
SC-T5700DM сериясы ғана



1 Menu

Қағаз параметрлерін, принтер параметрлерін жасауға және принтердің техникалық қызмет көрсету әрекетін орындауға мүмкіндік береді. Мәзірлер тізімін келесі бөлімді қараңыз.

["Мәзір тізімі" бетте 163](#)

2 Ақпаратты көрсету аймағы

Принтердің күйін, қате туралы хабарларды және т.б. көрсетеді.

3 Қағаз жүктеу туралы ақпарат

Жүктелген қағаз үшін қағаз туралы ақпаратты көрсетеді.

4 Резервтік қағазды ауыстырып қосу

Келесі бетке пайдалану үшін таңдалған қағаз көзінен қағазға ауыстырып қосу үшін басып шығару кезінде басыңыз. Мұны қағаз көздерінің ешқайсысында да қағаз жүктелмеген кезде таңдауға болады. Қағаз параметрлері экранын көрсету үшін басып шығару кезінде басыңыз.

5 Сия деңгейлерін көрсетеді

Сияның қалған мөлшерін көрсетеді. Жолақ астындағы қысқарту сия түсін білдіреді.

PK : Photo Black (Фотохимиялық қара)

MK : Matte Black (Күңгірт қара)

Y : Yellow (сары)

M : Magenta (күлгін)

C : Cyan (көгілдір)

GY : Gray (сұр) (SC-P сериясы)

R : Red (қызыл) (SC-T сериясы)

! белгісі көрсетілсе, бұл сәйкес сия бітіп жатыр дегенді білдіреді. Сия картриджінің немесе сия салынған контейнердің үлгі нөмірін тексеру үшін дисплей аймағын түртіңіз.

Кіріспе

6 Жиісіз техникалық қызмет көрсету жәшігі қалған бос орын мөлшерін көрсетеді

Жиісіз басып шығаруға арналған Жиісіз техникалық қызмет көрсету жәшігі қолжетімді кеңістіктің мөлшерін шамамен көрсетеді. ⚠️ көрсетілген кезде, Жиісіз техникалық қызмет көрсету жәшігі бос кеңістік мөлшері төмен. Жиісіз техникалық қызмет көрсету жәшігі үлгісінің нөмірін тексеру үшін дисплей аймағын басыңыз.

7 Пайдаланылған сия қорабында қалған бос орын мөлшерін көрсетеді

Пайдаланылған сия қорабы қолжетімді кеңістіктің мөлшерін шамамен көрсетеді. ⚠️ көрсетілген кезде, Пайдаланылған сия қорабында бос кеңістік мөлшері төмен. Пайдаланылған сия қорабы үлгісінің нөмірін тексеру үшін дисплей аймағын басыңыз.

8 Қағазды босату

Сізге қағазды шығарып алуға мүмкіндік беру үшін оны босатады. Бұл қағаз беру немесе басып шығару кезінде ажыратылады.


9 Желі белгішесі







Төменде көрсетілетін белгіше арқылы желі қосылымы күйі көрсетіледі.

Белгішені басу желі қосылымы күйін ауыстырып қосуға мүмкіндік береді.

👉 ["Желі қосылымының әдістерін өзгерту" бетте 45](#)

Сымсыз LAN желісіне техникалық сипаттамалары мен мақсаттарына байланысты қолдау көрсетілмеуі мүмкін. Бұл жағдайда сымды LAN желісін пайдаланыңыз.

	<p>Сыммен байланысатын LAN қызметіне қосылмаған немесе сыммен байланысатын LAN немесе сымсыз LAN қызметі орнатылмаған.</p>
-------------------------------------------------------------------------------------	----------------------------------------------------------------------------------------------------------------------------

	<p>Сыммен байланысатын LAN қызметіне қосылған.</p>
	<p>Сымсыз LAN (Wi-Fi) қызметі ажыратылған.</p>
	<p>SSID қызметін іздеу, IP мекенжайы орнатылмаған немесе сигнал күші 0 мәніне тең немесе нашар.</p>
	<p>Сымсыз LAN (Wi-Fi) қызметіне қосылған. Сызықтар саны сигнал күшін білдіреді. Сызықтар саны қаншалықты көп болса, сигнал күші де соншалықты күшті болады.</p>
	<p>Wi-Fi Direct (Simple AP) қосылымы ажыратылған.</p>
	<p>Wi-Fi Direct (Simple AP) қосылымы іске қосылған.</p>

10 Техникалық қызмет көрсету

Басып шығару механизмінің саңылауларын тексеріп және тазалап, шығын материалдарын ауыстырып, бөлшектерін тазалаңыз.

11 Экрандарды ауыстырып қосу

Басты бет экранының дисплейін ауыстырып қосуға болады.

12 Ішкі жарық

Ішкі шамды қосуға немесе өшіруге болады. Басып шығаруды басып шығарылып жатқанда тексеру қажет болса, ішкі шамды қосыңыз.

13 Беру/Кесілген қағаз

Қағаз орамы салынған кезде, қағаз беру реттеулерін орындауға, қағазды кесіп тастауға және кесу параметрлерін жасауға болады.


14 Paper Setting мәзірінің түймесі

Қағазды жүктегенде, алып тастағанда, орналастырғанда немесе реттегенде осы түймені басыңыз.

15 Қалтаны басып шығару

Кіріспе


Алдын ала орнатылған желідегі ортақ қалтадан файлды басып шығаруға болады.

 "Ортақ қалтада файлдарды басып шығару (Қалта және басып шығару)" бетте 132


16 Сақтау параметрлері

SSD Unit (SSD блогы) орнатылған кезде көрсетіледі. Құжаттарды SSD unit (SSD блогы) сақтап, оларды қажет болғанда басып шығаруға мүмкіндік беретін сақтау параметрлерін жасауға болады.

17 Көшірме

 "Көшірме (SC-P8500DM сериясы/SC-T7700DM сериясы/SC-T5700DM сериясы ғана)" бетте 154

18 Сканер

 "Сканерлеу (SC-P8500DM сериясы/SC-T7700DM сериясы/SC-T5700DM сериясы ғана)" бетте 159

Мүмкіндіктер

Принтердің негізгі мүмкіндіктері төменде сипатталған.

Жоғары ажыратымдылықты жүзеге асыру

Жаңадан жасалған сия технологиясы фотосурет, fine art және сынама қағаздың жоғары сипаттамасын береді.

Жаңа басып шығару механизмінің дизайны

Жаңа басып шығару механизмдері ншахмат тәріздес орналасқан қатары бар 2,64 дюймдік ендірілген прецизиондық µTFP басымен жабдықталған және оңтайлы басып шығаруға 300 dpi ажыратымдылықты қабылдадық.

Қара және түсті сиялардың әртүрлілігі

Үш негізгі сия түсі сияқты, SC-P сериясында сұр сия және SC-T сериясында қызыл сия бар.

Келесі сипаттарға ие қара сияның екі түрі орнатылған.

Басып шығару мақсаттарыңызға арналған қара сияның екі түрі бар

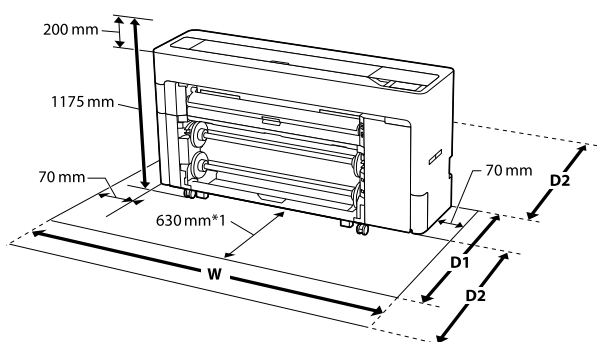
Принтер пайдаланылатын қағаз түріне сәйкес қара сияның екі түрін автоматты түрде ауыстырып қосады; жылтыр қағазда тегіс, кәсіби бояуды қамтамасыз ететін Photo Black (Фотохимиялық қара) және күңгірт қағазды пайдаланып қара оптикалық тығыздықты арттыратын Matte Black (Күңгірт қара).

Кіріспе

Пайдалану және сақтауға қатысты ескертпелер

Орнату орны

Қағазды шығаруға және шығын материалдарын ауыстыруға кедергі келмеуі үшін өту орнын кез келген басқа заттардан тазалаңыз.



SC-P8500DM сериясы/SC-P8500D сериясы/SC-T7700D сериясы/SC-P8500DL сериясы/SC-T7700DM сериясы/SC-T7700DL сериясы

W	D1	D2
1988 мм	1129 мм	1600 мм-ге дейін және жұмыс кеңістігін қауіпсіздендіріңіз. Қажетті бос орын пайдаланылатын кесілген парақтарға/плакат қалқандарына байланысты.

SC-T5700DM сериясы/SC-T5700D сериясы

W	D1	D2
1785 мм	1129 мм	1600 мм-ге дейін және жұмыс кеңістігін қауіпсіздендіріңіз. Қажетті бос орын пайдаланылатын кесілген парақтарға/плакат қалқандарына байланысты.

SC-P6500D сериясы/SC-T6500DE сериясы/SC-T3700D сериясы/SC-T3700DE сериясы

W	D1	D2
1505 мм	1129 мм	1600 мм-ге дейін және жұмыс кеңістігін қауіпсіздендіріңіз. Қажетті бос орын пайдаланылатын кесілген парақтарға/плакат қалқандарына байланысты.

SC-P6500E сериясы/SC-T3700E сериясы

W	D1	D2
1505 мм	829 мм	1600 мм-ге дейін және жұмыс кеңістігін қауіпсіздендіріңіз. Қажетті бос орын пайдаланылатын кесілген парақтарға/плакат қалқандарына байланысты.

*1 : SC-P6500E/SC-T3700E сериясы үшін 330 мм жұмыс кеңістігімен қамтамасыз етіңіз.

D1 : Кесілген парақтар/плакат қалқаны пайдаланылмаған кезде қажет кеңістік.

D2 : Кесілген парақтарды/плакат қалқандарын пайдалану кезінде қажет бос орын. Алдыңғы және артқы жағынан 1600 мм-ге дейін және жұмыс орнын бекітіңіз.

Принтерді пайдалану кезіндегі ескертпелер

Бұзылуларды, дұрыс емес жұмыс істеуді және басып шығару сапасының төмендеуін болдырмау үшін осы принтерді пайдаланған кезде мыналарды ескеріңіз.

- Принтерді пайдаланғанда "Техникалық сипаттамалар кестесі" ішінде сипатталған жұмыс температурасы және ылғалдылық ауқымын сақтаңыз.

"Спецификациялар кестесі (SC-P8500DL сериясын/SC-T7700DL сериясын

Кіріспе

қоспағанда)“ бетте 284

☞ “Спецификациялар кестесі (SC-P8500DL сериясы/SC-T7700DL сериясы ғана)“ бетте 289

Тіпті жоғарыдағы шарттар орындалса да, қоршаған орта жағдайлары қағаз үшін қолайсыз болса, дұрыс басып шығару мүмкін болмауы мүмкін. Принтерді қағаз талаптары орындалатын ортада пайдаланыңыз. Қосымша мәліметтер алу үшін қағазбен бірге берілген құжаттаманы қараңыз.

Сондай-ақ, құрғақ аймақтарда, кондиционер бар ортада немесе тік күн сәулесінің астында пайдаланғанда тиісті ылғалдылықты сақтаңыз.

- ❑ Принтерді жылу көздері бар немесе желдеткіштер не кондиционерлер тікелей әсер ететін орындарда пайдаланбаңыз. Бұл сақтық шарасын орындамау басып шығару механизмі саңылауларының құрғауына және бітелуіне әкелуі мүмкін.
- ❑ Қателер орын алса және принтер алдымен қатені шешпей өшірілсе, басып шығару механизмі жабылмауы мүмкін (яғни, оң жаққа қарай жылжымауы мүмкін). Жабу — басып шығару механизмінің құрғауын болдырмау үшін басып шығару механизмін қақпақпен автоматты түрде жабу функциясы. Бұл жағдайда қуатты қосыңыз және жабу автоматты түрде орындалғанша күтіңіз.
- ❑ Қуат қосулы кезде қуат ашасын суырмаңыз немесе өшіргіштің қуатын өшірмеңіз. Басып шығару механизмі дұрыс жабылмауы мүмкін. Бұл жағдайда қуатты қосыңыз және жабу автоматты түрде орындалғанша күтіңіз.
- ❑ Тіпті принтер пайдаланылып жатпаса да, басып шығару механизмін тазалау және басып шығару механизмін жақсы жағдайда ұстау үшін қажет басқа техникалық қызмет көрсету әрекеттерін орындағанда біраз сия барлық түстер үшін тұтынылады.

Принтерді пайдаланбаған кездегі ескертпелер

Егер пайдаланып жатпасаңыз, принтерді сақтауға қойғанда мыналарды ескеріңіз. Егер сақтауға дұрыс қойылмаса, келесі пайдаланғанда дұрыс басып шығару мүмкін болмауы мүмкін.

- ❑ Егер ұзақ уақыт бойы басып шығармасаңыз, басып шығару механизмінің саңылаулары бітелуі мүмкін. Басып шығару механизмінің бітелуін болдырмау үшін аптасына бір рет басып шығару ұсынылады.
- ❑ Ролик принтер ішінде қалған қағазда із қалдыруы мүмкін. Сондай-ақ, бұл толқынды немесе оралған қағазға әкеліп, қағазды беру мәселелеріне әкелуі мүмкін немесе басып шығару механизміне сызық түсуі мүмкін. Сақтауға қойған кезде қағазды алыңыз.
- ❑ Принтерді басып шығару механизмі жабылғанын (басып шығару механизмі ең шеткі оң жақта орналасқан) тексергеннен кейін сақтауға қойыңыз. Егер басып шығару механизмі ұзақ уақыт бойы бітелмесе, басып шығару сапасы төмендеуі мүмкін.

Ескертпе:

Егер басып шығару механизмі жабылмаған болса, принтерді қосыңыз, содан кейін өшіріңіз.

- ❑ Принтерде шаңның және басқа бөгде заттардың жиналуын болдырмау үшін сақтауға қоймай тұрып бүкіл қақпақтарды жабыңыз. Принтер ұзақ уақыт бойы пайдаланылмайтын болса, статикалық токқа қарсы матамен немесе басқа жабынмен қорғаңыз. Басып шығару механизмінің саңылаулары өте кішкентай және басып шығару механизміне майда шаң кірсе оңай бітелуі мүмкін және дұрыс басып шығара алмауыңыз мүмкін.

Кіріспе

- ❑ Ұзақ уақыт бойы пайдаланбау кезеңінен кейін қосқанда, принтер басып шығару сапасын қамтамасыз ету үшін басты тазалауды автоматты түрде орындауы мүмкін.
📖 “Басып шығару басына техникалық қызмет көрсету” бетте 205
- ❑ Принтерді -10°С төмен ортада жылжыту, тасымалдау немесе сақтау кезінде дилеріңізге немесе Epson Support қызметіне хабарласыңыз.
(Тек SC-P8500DL/SC-T7700DL сериялары)

Басқару тақтасын пайдалану кезіндегі ескертпелер

- ❑ Тақтаны саусағыңызбен басыңыз. Ол тек саусақпен басқан кезде әрекет етеді.
- ❑ Ол саусақтан басқа затпен, дымқыл саусақтармен немесе қолғапты қолдармен жұмыс істегенде немесе тақтада қорғаныс парағы немесе жапсырмасы болған кезде әрекет етпеуі мүмкін.
- ❑ Шарикті қаламдар немесе механикалық қарындаштар сияқты өткір заттармен жұмыс істеңіз. Олай істеу басқару тақтасын зақымдауы мүмкін.
- ❑ Егер тақта ластанса, оны жұмсақ матамен сүртіңіз. Егер тақта қатты кір болса, матаны құрамында аз мөлшерде бейтарап жуғыш зат бар сумен сулап, тақтаны сүрту үшін оны пайдалану алдында матаны қатты құрғатып, содан кейін жұмсақ, құрғақ матамен сүртіп алыңыз. Еріткіш, бензол немесе спирт сияқты ұшпа химиялық заттарды пайдалануға болмайды. Олай істеу басқару тақтасының бетін зақымдауы мүмкін.
- ❑ Температураның немесе ылғалдылықтың кенет өзгеруіне ұшырайтын ортада пайдаланбаңыз. Тақта ішінде конденсация пайда болуы мүмкін, бұл жұмыс істеудің төмендеуіне әкеледі.

- ❑ Экрандағы кейбір пиксельдер жанбауы немесе үнемі жанып тұруы мүмкін. Сондай-ақ сұйық кристалды дисплейдің сипаттамаларына байланысты біркелкі емес жарықтық пайда болуы мүмкін, бірақ бұл ақау болып табылмайды.

Сия картридждерімен жұмыс істеу жөніндегі нұсқаулар (тек сия картридждері бар үлгілер үшін)

Сия картридждерін пайдалану кезінде басып шығару сапасы жақсы болу үшін келесі ескертпелерді ескеріңіз.

- ❑ Қамтамасыз етілген сия картридждері және пайдаланылған сия қораптары бастапқы зарядтау кезінде пайдалануға арналған. Ауыстырылатын сия картридждері мен пайдаланылған сия қораптарын алдын ала дайындаңыз.
- ❑ Сия картридждерін бөлме температурасында, тік күн сәулесінен тыс сақтау және орамдағы мерзімі біту күніне дейін пайдалану ұсынылады.
- ❑ Жақсы нәтижелер алу үшін, картридждегі барлық сияны орнатылған жыл ішінде қолдануға кеңес береміз.
- ❑ Ұзақ уақыт бойы төмен температураларда сақталған сия картридждерін төрт сағат бойы бөлме температурасына дейін жеткізу керек.
- ❑ Сия картридждеріндегі ІС чиптерін ұстамаңыз. Басып шығару сәтті жүзеге аспауы мүмкін.
- ❑ Сия картридждерін барлық саңылауларға орнатыңыз. Ұяшықтардың біреуі бос болса, басып шығара алмайсыз.
- ❑ Принтерді сия картридждері орнатылмаған күйде қалдырмаңыз. Принтердегі сия құрғап кетіп, принтер күтілгендей қызмет атқармайды. Тіпті принтерді пайдаланбасаңыз да, бүкіл ұяшықтарда сия картридждерін қалдырыңыз.

Кіріспе

- ❑ ІС чипінде картридждерді алу және ауыстырудан кейін пайдалануға мүмкіндік беретін сия деңгейі және басқа деректер сақталады.
- ❑ Сия беру портында кір жиналмауы үшін алынған сия картриджін дұрыстап сақтауға қойыңыз. Сия беру портының клапаны бар, сондықтан оны бітеу қажет емес.
- ❑ Алып тасталған сия картридждерінде сия беру портының айналасында сия болуы мүмкін, сондықтан картридждерді алған кезде айналасындағы аймаққа сия төгіп алмаңыз.
- ❑ Басып шығару механизмінің сапасын сақтау үшін бұл принтер сия картридждері толығымен бітпей тұрып басып шығаруды тоқтатады.
- ❑ Сия картридждерінде қайта өңделген материалдардың болуы мүмкіндігіне қарамастан, бұл принтердің қызметіне немесе өнімділігіне әсер етпейді.
- ❑ Сия картриджін бөлшектемеңіз немесе құрылымын өзгертпеңіз. Басып шығару сәтті жүзеге аспауы мүмкін.
- ❑ Құлатып алмаңыз немесе сия картриджін қатты затқа соғып алудан абай болыңыз. Сия картриджден ағып кетуі мүмкін.

Сия салынған контейнерді пайдалануға қатысты ескертпелер (сия салынған контейнерлері бар үлгілер үшін)

- ❑ Сия салынған контейнерлерді бөлме температурасында күн түспейтін жерде сақтаңыз.
- ❑ Басып шығару сапасымен қамтамасыз ету үшін келесі күндер келіп жеткенге дейін сияны толық пайдалануды ұсынамыз (қайсысы бірінші келсе де):
 - ❑ Сия салынған контейнер орамында ұсынылған жарамдылық мерзімі
 - ❑ Сия салынған контейнер орнатылғаннан бір жыл өтетін күні
- ❑ Ұзақ уақыт бойы төмен температураларда сақталған сия салынған контейнерлерді төрт сағат бойы бөлме температурасына дейін жеткізу керек.
- ❑ Сия деңгейі және басқа деректер ІС чипінде сақталып, сия салынған контейнерлердің алынып, ауыстырылғаннан кейін де қолданылуына мүмкіндік береді.
- ❑ Сия беру портында кір жиналмауы үшін алынған сия салынған контейнерді дұрыстап сақтауға қойыңыз. Сия беру портының клапаны бар, сондықтан оны бітеу қажет емес.
- ❑ Алып тасталған сия салынған контейнерде сия беру портының айналасында сия болуы мүмкін, сондықтан сия салынған контейнерді алған кезде айналасындағы аймаққа сия төгіп алмаңыз.
- ❑ Сия салынған контейнердің ІС чипін ұстамаңыз. Бұлай істеу қалыпты пайдалануды және басып шығаруды мүмкін емес етуі мүмкін.
- ❑ Сия салынған контейнерді тастауға не қатты нәрсеге соғуға болмайды, сия салынған контейнерден сия ағып кетуі мүмкін.
- ❑ Тіпті принтер пайдаланылып жатпаса да, басып шығару механизмін тазалау және басып шығару механизмін жақсы жағдайда ұстау үшін қажет басқа техникалық қызмет көрсету әрекеттерін орындағанда біраз сия барлық түстер үшін тұтынылады.
- ❑ Сия салынған контейнерде қайта өңделген материалдардың болуы мүмкін болса да, бұл принтердің қызметіне немесе өнімділігіне әсер етпейді.
- ❑ Принтерді орнатылған сия салынған контейнерлерсіз қалдыруға болмайды. Принтердегі сия құрғап кетіп, принтер күтілгендей қызмет атқармайды. Принтер пайдаланылмаса да, орнатылған барлық түске арналған сия салынған контейнерлерді қалдырыңыз.

Кіріспе

- ❑ Барлық түске арналған сия салынған контейнерлерді орнатыңыз. Барлық түстер орнатылмайынша, басып шығара алмайсыз.
- ❑ Басып шығару механизмінің сапасын сақтау үшін бұл принтер сия салынған контейнерлер толығымен бітпей тұрып басып шығаруды тоқтатады.
- ❑ Сия салынған контейнерлерді бөлшектеуге немесе құрылымын өзгертуге болмайды. Басып шығару сәтті жүзеге аспауы мүмкін.

Қағазды пайдалануға қатысты ескертпелер

Қағазды пайдалану және сақтау кезінде мыналарды ескеріңіз. Егер қағаздың күйі жақсы болмаса, басып шығару сапасы төмендеуі мүмкін.

Әр қағазбен бірге берілетін құжаттаманы тексеріңіз.

Пайдалану туралы ескертпелер

- ❑ Epson арнайы тасымалдағышын қалыпты бөлме жағдайында (температура: 15–25°C; ылғалдылық: 40–60%) пайдаланыңыз.
- ❑ Қағазды бүкпеңіз немесе қағаз бетіне сызық түсірмеңіз.
- ❑ Қағаздың басылатын бетін қолмен ұстамаңыз. Қолдардағы ылғал және май басып шығару сапасына әсер етуі мүмкін.
- ❑ Қағазды шеттерінен ұстаңыз. Мақтадан жасалған қолғап кию ұсынылады.
- ❑ Температура мен ылғалдылықтағы өзгерістер қағаздың толқынды немесе оралған болуына әкелуі мүмкін. Келесі тармақтарды тексеріңіз.
 - ❑ Қағазды басып шығарудың дәл алдында салыңыз.
 - ❑ Толқынды не бұралған қағазды пайдаланбаңыз.

Қағаз орамы үшін толқынды немесе бұралған бөліктерін кесіп, оны қайта жүктеңіз.

Кесілген парақтарға арналған жаңа қағазды пайдаланыңыз.

- ❑ Қағазды ылғалдандырмаңыз.
- ❑ Қағаз орамын лақтырмаңыз, себебі оны қағазды сақтау үшін пайдалануға болады.
- ❑ Тік күн сәулесі, шамадан тыс қызу немесе ылғалдылық әсер ететін орындарға қоймаңыз.
- ❑ Ашқаннан кейін кесілген парақтарды бастапқы орамда сақтаңыз және тегіс орында сақтаңыз.
- ❑ Пайдаланылып жатпаған қағаз орамын принтерден алыңыз. Оны дұрыстап қайта ораңыз, содан кейін қағаз орамының бастапқы орамында сақтаңыз. Егер қағаз орамын принтерде ұзақ уақытқа қалдырсаңыз, оның сапасы төмендеуі мүмкін.

Басылған қағазды пайдалану туралы ескертпелер

Ұзақ, жоғары сапалы басып шығару нәтижелерін сақтау үшін мыналарды ескеріңіз.

- ❑ Басып шығарылған аймақты ысқыламаңыз не сызбаңыз. Егер үйкелсе немесе сызық түссе, сия түсуі мүмкін.
- ❑ Басып шығарылған бетті ұстамаңыз, себебі бұл сияны кетіруі мүмкін.
- ❑ Басып шығарылған соң, басып шығарылған материалдар толық құрғақ, кептеліп немесе қағазы қайырылып қалмағанына көз жеткізіңіз. Әйтпесе олар тиген жердегі түсі өзгеруі мүмкін (із қалдырады). Бірден бөлектелсе және құрғатылса, бұл дақтар кетеді; бірақ бөлектемесе, олар қалады.
- ❑ Егер толығымен құрғамай тұрып альбомға қойсаңыз, басып шығарылған қағаздар бұрмаланған болуы мүмкін.
- ❑ Басып шығарылған қағаздарды құрғату үшін құрғатқышты пайдаланбаңыз.

Кіріспе

- ❑ Тік күн сәулесінің әсерін болдырмаңыз.
- ❑ Қағаз құжаттамасындағы нұсқауларды орындау арқылы басып шығарылған қағаздарды көрсету немесе сақтау кезінде түстің бұрмалануын болдырмаңыз.

Ескертпе:

Әдетте, басып шығарылған қағаздар және суреттер жарықтың және ауада әртүрлі құрамдастарға байланысты уақыт өте келе түссізденеді (түстің бұрмалануы). Бұл Epson өнімінің арнайы баспа материалдарына да қатысты. Бірақ, дұрыс сақтау әдісі пайдаланылса, түстің бұрмалану дәрежесін барынша азайтуға болады.

- ❑ Басып шығарудан кейін қағазды пайдалану туралы толық ақпарат алу үшін Epson арнайы материалдарымен бірге берілген құжаттаманы қараңыз.
- ❑ Әртүрлі жарықтандыру жағдайларында (жарық көздері*) суреттердің, постерлердің және басқа басылған материалдардың түстері әртүрлі болып көрінуі мүмкін. Осы принтерден басылған қағаздардың түстері сонымен бірге әртүрлі жарық көздері астында әр түрлі болып көрінуі мүмкін.
* Жарық көздеріне күн жарығын, флюоресценттік жарықты, қызу шамы және басқа түрлер кіреді.

Қуатты үнемдеу

Орнатылған мерзімде ешқандай әрекет орындалмаса, принтер ұйқы режиміне өтеді немесе автоматты түрде өшеді. Қуат режимін басқару мүмкіндігі қосылғанға дейін уақытты реттеуге болады.

Оны ұлғайту өнімнің қуат тиімділігіне әсер етеді. Өзгертулер енгізбес бұрын қоршаған ортаны ескеріңіз.

Ұйқы режимі

Ешбір қателер болмаса, ешбір басып шығару тапсырмасы алынбаса және басқару тақтасында ешбір әрекет не өзге де әрекеттер орындалмаса, принтер ұйқы режиміне өтеді. Принтер ұйқы режиміне кіргенде басқару тақтасының экраны өшеді және қуатты азырақ тұтыну үшін ішкі моторлар және басқа бөліктер өшеді.

Ұйқы режимі баспа тапсырмасы алынса немесе басқару тақтасында түйме басылса тоқтайды.

Ұйқы режимін 1 мен 120 минут аралығына қоймас бұрын уақытты реттей аласыз. Әдепкі параметрлерде принтер әрекеттер 15 минут бойы орындалмаса ұйқы режиміне кіреді. **Sleep Timer** параметрін “General Settings” мәзірінде өзгертуге болады.

 [“General Settings” бетте 175](#)

Ескертпе:

Принтер ұйқы режиміне ауысқанда, басқару тақтасының экраны қуат өшірілгендей бос болады, бірақ қуат жарығы қосулы тұра береді.

Power Off Timer

Принтер орнатылған уақыт аралығы бойы қателер орын алмаса, баспа тапсырмалары алынбаса және басқару тақтасының немесе басқа әрекеттер орындалмаса, принтерді өшіретін Power Off Timer параметрімен жабдықталған. Уақытты принтер 30 минуттан 12 сағатқа дейін автоматты түрде өшірмес бұрын қоюға болады.

Зауыттық әдепкі параметр — **Off. Power Off Timer** параметрін “General Settings” мәзірінде орындауға болады.

 [“General Settings” бетте 175](#)

Бағдарламалық құралға кіріспе

Бағдарламалық құралға кіріспе

Берілген бағдарламалық құрал

Мына кестеде берілген бағдарламалық құрал көрсетілген.


Windows нұсқалары берілген бағдарламалық құрал дискісінде қамтамасыз етілген. Егер сіз Mac немесе диск драйвері жоқ компьютерді пайдаланатын болсаңыз, бағдарламалық құралды мына сілтеме бойынша жүктеп алуға және орнатуға болады: <https://epson.sn>.

Әртүрлі бағдарламалық құралдар бойынша толық мәліметтер алу үшін, әр бағдарламалық құралдың онлайн анықтамасын немесе *Әкімші нұсқаулығы* (онлайн нұсқаулықты) қараңыз.





Ескертпе:

Осы принтермен үйлесімді сәйкес келетін бағдарламалық құрал туралы Epson веб-сайтында таныстырылады. Ақпаратты келесі сілтемеден тексеріңіз.

<https://www.epson.com>

Бағдарлама атауы	Мүмкіндігі
Принтер драйвері	Басып шығару барысында осы принтер функцияларының толық мүмкіндіктерін қолдану үшін принтер драйверін орнатыңыз.
PS принтер драйвері (Adobe PS3 Expansion Unit жоқ үлгілерді қоспағанда)	Adobe® PostScript® 3™ кеңейту бөлігінің көмегімен басып шығару кезінде принтер драйверін пайдаланыңыз. Adobe® PostScript® 3™ кеңейту бөлігі берілген CD дискісінде жинақталған.
PS Folder (Adobe PS3 Expansion Unit жоқ үлгілерді қоспағанда)	Бұл бағдарламалық құрал сәйкес файлды PS Folder белгішеге жай сүйреп апару арқылы басқа қолданбаларды пайдаланбай басып шығаруға мүмкіндік береді. Adobe® PostScript® 3™ кеңейту бөлігі берілген CD дискісінде жинақталған.
Epson Software Updater	Бағдарламалық құрал кез келген бағдарламаны жаңарту туралы ақпараттың бар-жоғын тексеріп, содан кейін сізге хабарлап, жаңарту қолжетімді болса бағдарламалық құралды орнатады. Ол микробағдарламаны және принтердің бұрын орнатылған бағдарламалық құралын жаңартуға мүмкіндік береді.  "Бағдарламалық құралды жаңарту немесе Қосымша бағдарламалық құралды орнату" бетте 42
LFP Print Plug-In for Office (Тек Windows үшін)	Бұл Microsoft Office бағдарламаларына (Word, Excel және PowerPoint) арналған қосылатын модульдері бар бағдарламалық құрал. Көлденеңінен және тігінен баннерді басып шығаруға және үлкейтілген басып шығаруға жылдам кіру мүмкіндігін беретін, осы қосылатын модульді орнату Office бағдарламаларында таспа элементтерін көрсетеді. Оны бағдарламалық құралды орнату барысында Install more экранында таңдау арқылы орнатуға болады. Сондай-ақ оны кейінірек Epson Software Updater бірге орнатуға болады. Қолдау көрсетілген Microsoft нұсқалары төменде көрсетілген. Office 2003/Office 2007/Office 2010/Office 2013/Office 2016/Office 2019

Бағдарламалық құралға кіріспе


Бағдарлама атауы	Мүмкіндігі
Epson Edge Dashboard*	<p>Бірнеше принтерді басқару арналған тиімді бағдарламалық құрал. Бұл бақылауға тіркелген принтерлердің күйінің тізімінде растауына мүмкіндік береді. Сондай-ақ бір принтердегі өзгертпелі қағаз параметрлерін бірнеше басқа принтерлерге оңай көшіруге болады.</p> <p> "Іске қосу процедурасы" бетте 41</p> <p> "Жабу процедурасы" бетте 41</p>
Epson Media Installer*	<p>Бұл принтерге немесе принтер драйверіне қағаз туралы ақпаратты қосатын құрал.</p> <p>Егер Windows нұсқасын пайдалансаңыз, бұл құралды принтер драйверінен іске қосуға болады.</p> <p>Егер Mac нұсқасын пайдалансаңыз, бұл құралды /Applications/Epson Software/Epson Utilities/Epson Media Installer.app мүмкіндігінен іске қосуға болады.</p> <p> "Epson Media Installer бағдарламасын пайдалану" бетте 32</p>
EpsonNet Config SE	<p>Бағдарламалық құрал Epson принтерлері мен сканерлерін орнатқанда немесе қайта орналастырғанда, желінің бастапқы параметрлерін конфигурациялайды немесе жиынтықтағы желі параметрлерін өзгертеді.</p> <p>EpsonNet Config SE автоматты түрде орнатылмайды. Оны Epson веб-сайтынан жүктеп, содан кейін қажет болса орнатыңыз.</p> <p>https://www.epson.com</p> <p>Windows үшін бағдарламалық құралды берілген бағдарламалық құрал дискісіндегі келесі қалтадан орнатуға болады.</p> <p>\\Network\EpsonNetConfig</p> <p> <i>Әкімші нұсқаулығы</i></p>
Scanner Driver (Epson Scan 2) (SC-P8500DM сериялары/ SC-T7700DM сериялары/ SC-T5700DM сериялары ғана)	<p>Epson Scan 2 — сканерді бақылайтын драйвер. Сканерді пайдаланғыңыз келсе, осыны міндетті түрде орнатыңыз.</p>
Document Capture Pro* немесе Document Capture* (SC-P8500DM сериясы/ SC-T7700DM сериясы/ SC-T5700DM сериясы ғана)	<p>Document Capture Pro немесе Document Capture — құжаттар мен кестелер сияқты түпнұсқаларды қажеттіліктеріңізге келетіндей етіп оңай және тиімді цифрландыруға мүмкіндік беретін бағдарламалық құрал. Компьютерге сканерленген деректерді сақтағыңыз келсе, осыны міндетті түрде орнатыңыз.</p>

* Бағдарламалық құралды интернеттен жүктеп, орнатыңыз. Компьютерді интернетке қосып, бағдарламалық құралды орнатыңыз.

Алдын ала орнатылған бағдарламалық құрал

Бұл бағдарламалық құрал принтерге алдын ала орнатылған. Оны желі арқылы веб-браузерден іске қоса аласыз.

Бағдарламалық құралға кіріспе

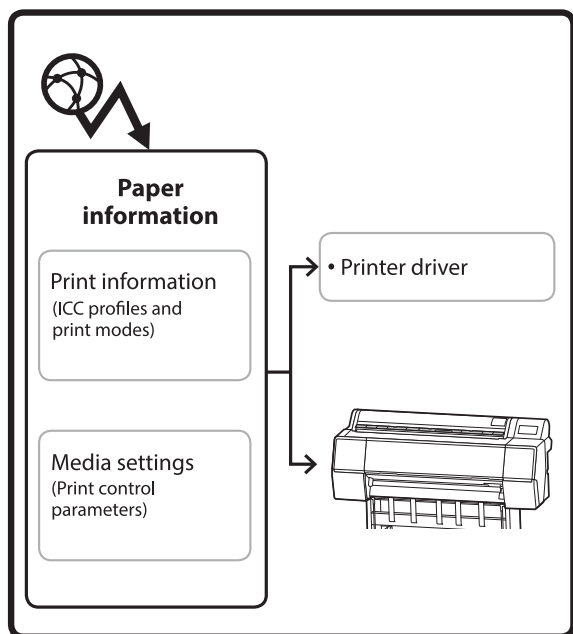
Бағдарлама атауы	Мүмкіндігі
Web Config	<p>Желінің қауіпсіздік параметрлерін Web Config бағдарламасынан конфигурациялауға болады. Сонымен қатар ол принтерде қателер және т.б. орын алған кезде хабарлау үшін электрондық пошта арқылы хабарландыру функциясын қамтамасыз етеді.</p> <p> "Web Config бағдарламасын пайдалану" бетте 39</p>

Бағдарламалық құралға кіріспе

Epson Media Installer бағдарламасын пайдалану

Бұл бөлім Epson Media Installer бағдарламасының функциялары мен негізгі операциялары туралы қысқаша мазмұнын береді.

Epson Media Installer бағдарламасы интернеттен қағаз туралы ақпаратты қосуға мүмкіндік береді. Сондай-ақ сіз қосқан қағаз туралы ақпаратты өңдеуге болады.



ICC профильдерін, басып шығару әдістерін және басып шығаруды басқару параметрлерін қоса, қағаз туралы ақпарат серверлерден жүктеп алынады. Жүктелген қағаз туралы ақпарат принтер драйверінде немесе принтерде сақталады.

Іске қосу процедурасы

Ескертпе:

Epson Media Installer жүктеп алуыңыз қажет. Орнату туралы мәліметтерді принтердің қолдау көрсету бетінен қараңыз.

Қосымша ақпаратты төменнен қараңыз.

📖 "Бағдарламалық құралға кіріспе" бетте 29

Epson Media Installer іске қосу үшін келесі әдістердің бірін пайдаланыңыз.

Windows үшін

Epson Media Installer қолданбасын іске қосыңыз.

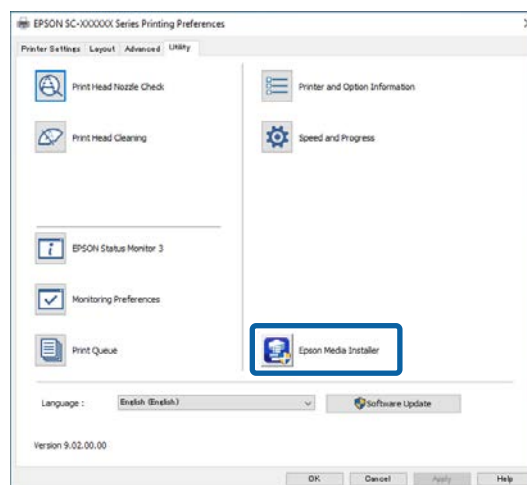
//Epson Software/Epson Media Installer қолданбасын іске қосыңыз

Mac үшін

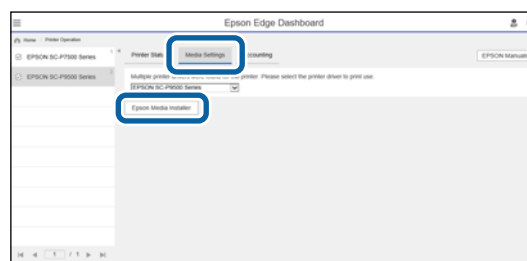
Epson Media Installer қолданбасын іске қосыңыз.

//Epson Software/Epson Utilities/Epson Media Installer.app қолданбалары

Принтер драйвері (Windows)



Epson Edge Dashboard



Бағдарламалық құралға кіріспе

Басты экран конфигурациясы

Мына экрандардың бірі сіз Epson Media Installer бағдарламасын іске қосқан кезде көрсетіледі. Экрандарды ауыстырып қосу үшін экранның жоғарғы жағындағы экран атауын басыңыз.

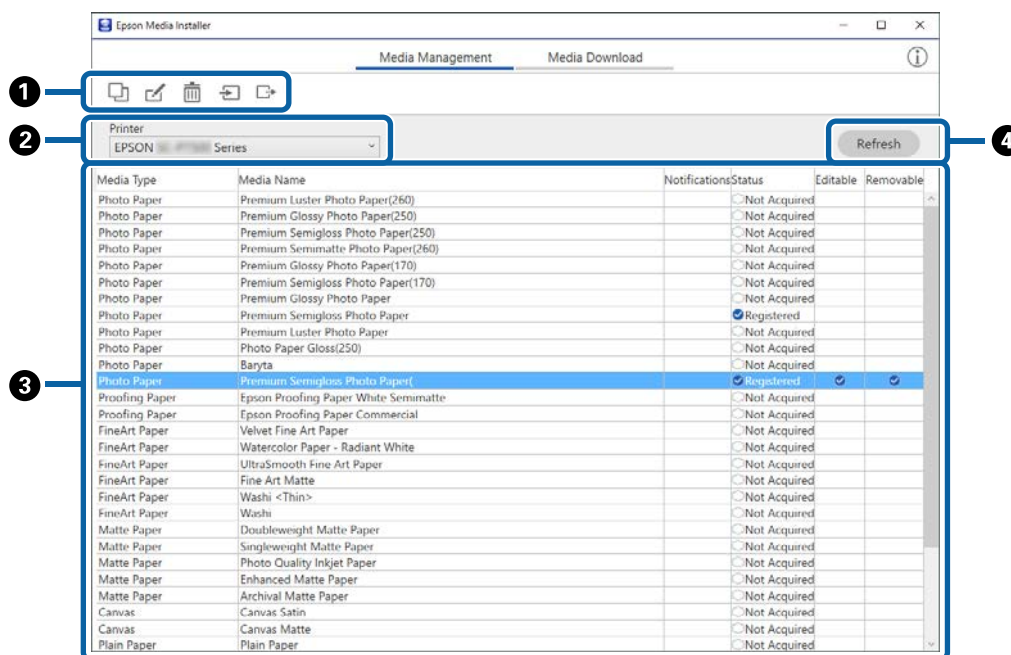
- Тасымалдағышты басқару экраны
- Тасымалдағыш туралы ақпаратты жүктеу экраны

Экрандардың конфигурациясы мен функциялары төменде көрсетілген.

Тасымалдағышты басқару экраны

Таңдалған принтерде сақталған қағаз туралы ақпаратты көрсетеді.

Дегенмен, принтердің басқару тақтасындағы **Custom Paper Setting** бөлімінде орнатылған қағаз туралы ақпарат көрсетілмейді.



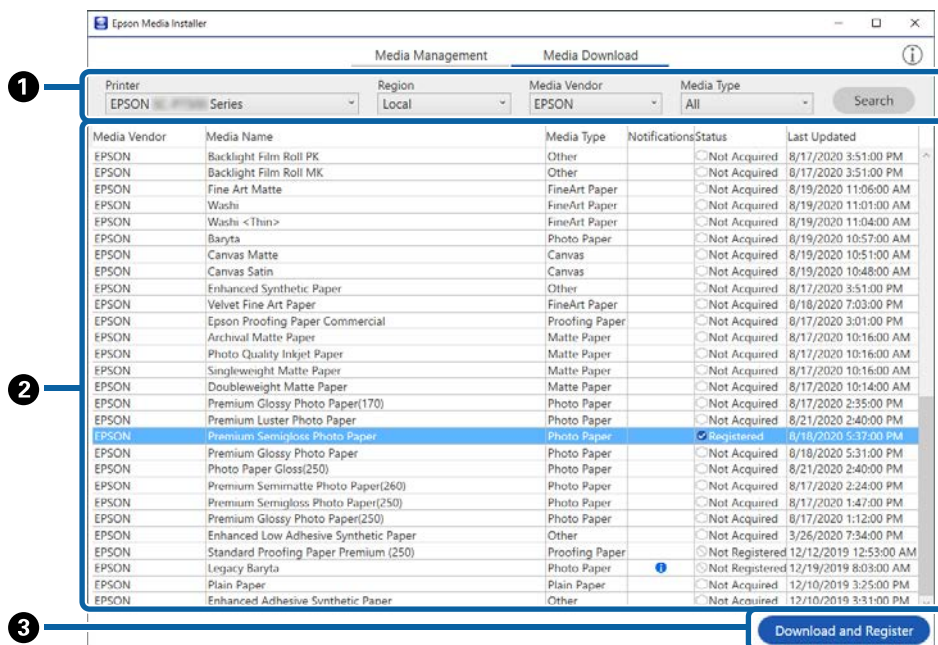
Бағдарламалық құралға кіріспе

	Бөлшектер атаулары	Мүмкіндігі
1	Баспа материалының жұмыс аймағы	<p>Баспа материалдары тізімінде таңдалған қағаз туралы ақпарат үшін келесі операцияларды орындауға болады (3).</p> <ul style="list-style-type: none"> <input type="checkbox"/> (Тасымалдағышты көшіру): таңдалған қағаз ақпаратының көшірмесін жасайды және оны принтерде немесе принтер драйверінде сақтайды. <input checked="" type="checkbox"/> (өңдеу): таңдалған қағаз ақпаратының параметрлерін өзгертеді. Егер параметрлер өзгертілетін болса, Тасымалдағыш параметрін өңдеу экраны пайда болады. "Тасымалдағыш параметрін өңдеу экран конфигурациясы" бетте 36 <input type="checkbox"/> (жою): таңдалған қағаз ақпаратын принтерден немесе принтер драйверінен жояды. <input type="checkbox"/> (Файлдан импорттау): қағаз ақпаратының файлын импорттайды. Бір уақытта тек бір файлды импорттауға болады. <input type="checkbox"/> (Файлға экспорттау): таңдалған қағаз ақпаратын файлға экспорттайды. Бір уақытта тек бір файлды экспорттауға болады.
2	Принтер	Қағаз туралы ақпаратты көрсету қажет принтерді таңдаңыз.
3	Баспа материалдарының тізімі	<p>Принтер (2) ішінде тізім ретінде таңдалған, принтерде сақталған қағаз ақпаратын көрсетеді.</p> <p>Келесі бөлімде әрбір бағанның экран мазмұны туралы түсіндіріледі.</p> <ul style="list-style-type: none"> <input type="checkbox"/> Media Type Әр тасымалдағыш түріне арналған қағаз ақпаратын көрсетеді. Баспа материалының түрлері көрсетілетін реті принтердің басқару тақтасындағымен бірдей. <input type="checkbox"/> Media Name <input type="checkbox"/> (Тасымалдағышты көшіру) көмегімен көшірілген қағаз ақпараты атауының соңында "(Сору)" деген сөз көрсетіледі. <input type="checkbox"/> Хабарландырулар Қосымша ақпарат қолжетімді болғанда, i мәтіні көрсетіледі. Ақпаратты көру үшін оны басыңыз. <input type="checkbox"/> Күй <input checked="" type="checkbox"/> тіркелген: Epson Media Installer бағдарламасына жүктелген, әрі принтерге немесе принтер драйверіне сақталған қағаз ақпараты. <input type="checkbox"/> Алынбаған: қағаз ақпараты Epson Media Installer бағдарламасына жүктелмеген, бірақ принтерге немесе принтер драйверіне сақталған. Epson Special Media бағдарламасында, тіпті күй Алынбаған мүмкіндігінде болса да, басып шығара аласыз. <input type="checkbox"/> Editable <input checked="" type="checkbox"/> белгісі өзгертуге болатын параметрлерге арналған қағаз туралы ақпаратта көрсетіледі. <input type="checkbox"/> Removable <input checked="" type="checkbox"/> белгісі жоюға болатын қағаз туралы ақпаратта көрсетіледі.
4	Refresh түймесі	Егер бұған дейін қосқан қағаз туралы ақпарат принтер драйверінде көрсетілмеген болса, осыны басыңыз.

Бағдарламалық құралға кіріспе

Тасымалдағыш туралы ақпаратты жүктеу экраны

Қағаз туралы ақпаратты серверден жүктеп алып, оны принтерге немесе принтер драйверіне және т.б. тіркеңіз.



	Бөлшектер атаулары	Мүмкіндігі
1	Іздеу шарттары аймағы	Баспа материалдарының тізімінде (2) көрсетілген қағаз туралы ақпаратты тарылту үшін, шарттарын көрсетіп, іздеу түймесін басыңыз.
2	Баспа материалдарының тізімі	<p>Іздеу шарттары аймағында (1) көрсетілген іздеу шарттарына сәйкес келетін қағаз ақпараты көрсетіледі.</p> <p>Келесі бөлімде Хабарландырулар және күй экран мазмұндары туралы түсіндіріледі.</p> <ul style="list-style-type: none"> <input type="checkbox"/> Хабарландырулар Қосымша ақпарат қолжетімді болғанда, i мәтіні көрсетіледі. Ақпаратты көру үшін оны басыңыз. <input type="checkbox"/> Күй <ul style="list-style-type: none"> <input checked="" type="checkbox"/> тіркелген: Epson Media Installer бағдарламасына жүктелген, әрі принтерге немесе принтер драйверіне сақталған қағаз ақпараты. <input checked="" type="checkbox"/> Update Available: сервердегі қағаз туралы ақпарат жаңартылды. Қағаз ақпаратын қайта жүктеген кезде, соңғы қағаз ақпараты принтерге немесе принтер драйверіне сақталады. <input type="checkbox"/> Тіркелмеген: қағаз ақпараты принтерге немесе принтер драйверіне сақталмаған. <input type="checkbox"/> Алынбаған: қағаз туралы ақпарат Epson Media Installer құралына жүктеп алынбады.
3	Жүктеу және тіркеу түймесі	Таңдалған қағаз ақпаратын серверден жүктеп алып, оны принтерге немесе принтер драйверіне сақтаңыз.

Бағдарламалық құралға кіріспе

Тасымалдағыш параметрін өңдеу экран конфигурациясы

Қағаз ақпаратының параметрлерін Тасымалдағыш параметрін өңдеу экранында өзгертіңіз.


Келесі бөлімде негізгі параметр элементтері берілген.

The screenshot shows the 'Edit Media Settings' dialog box with the following fields and callouts:

- 1**: Media Setting Name (Premium Glossy Photo Paper(250)(Copy))
- 2**: Paper Thickness (0.27 mm (0.01 - 1.50))
- 3**: Platen Gap (Auto)
- 4**: Top / Bottom Margins (Top 20 mm / Bottom)
- 5**: Paper Suction (Roll Paper: 0, Cut Sheet: 0)
- 6**: ICC Profile (RGB Profile: Epson_SC_..._PremiumGlossyPhotoPaper250.icc, CMYK Profile: Epson_SC_..._PremiumGlossyPhotoPaper250_CMYK_600x600.icc)
- 7**: PS unit print settings (Ink Density(Color): 0, Ink Density(Black): 0, Set the profile for PS unit: Epson_SC_..._PremiumGlossyPhotoPaper250_CMYK_600x600.icc)
- 8**: Paper Feed Offset (Roll 1: 0.00%, Roll 2: 0.00%, Cut Sheet: 0.00%)
- 9**: Roll Core Diameter (3 inch)

Элемент	Мүмкіндігі
1 Media Setting Name	Тасымалдағыш атауын қалаған кез келген атауға өзгертуге болады.
2 Paper Thickness	Қағаз қалыңдығын орнатыңыз.
3 Platen Gap	Егер басып шығару нәтижелері сызылған немесе дақ түскен болса, ауқымды параметрді таңдаңыз.
4 Жиектер	Қағаздың алдыңғ жиегіндегі жақтау кішкентай болса, қағаз бен басып шығару ортасына байланысты түстердің тегіс болмауы мүмкін. Мұндай жағдайда қағаздың алдыңғы жиегіне үлкен жақтау басып шығарыңыз.
5 Paper Suction	Жұқа және жұмсақ қағаз дұрыс берілмеуі мүмкін. Егер осындай жағдай болса, параметр мәнін азайтыңыз.

Бағдарламалық құралға кіріспе

	Элемент	Мүмкіндігі
6	ICC профилі	<p>ICC профилін өзгерту үшін Шолу түймесін басыңыз. RGB профилі және CMYK профилі параметрін орнатуға болады.</p> <ul style="list-style-type: none"> <input type="checkbox"/> Принтер драйверін пайдаланып басып шығару кезінде RGB профилі параметрін орнатыңыз. <input type="checkbox"/> RIP бағдарламалық құралы арқылы басып шығарғанда, RIP қолдау көрсететін түс режимінің профилін RGB профилі немесе CMYK профилі параметріне орнатыңыз.
7	<p>PS unit print settings</p> <p>Ink Density</p> <p>ICC профилі</p>	<p>Adobe® PostScript® 3™ кеңейту блогы орнатылған кезде көрсетіледі. Adobe® PostScript® 3™ кеңейту блогын пайдаланған кезде басып шығару параметрлерін орнатады.</p> <p>PS Folder мүмкіндігін пайдалану арқылы басып шығару үшін сия тығыздығын орнатыңыз. Adobe® PostScript® 3™ кеңейту блогынсыз PS Folder пайдаланбай басып шығарған кезде, PS принтер драйверінде орнатылған сия тығыздығы қолданылады.</p> <p>Толық мәліметті PS Folder бөлімінен қараңыз.  "Adobe® PostScript® 3™ Кеңейту бөлігінің пайдаланушы нұсқаулығы"</p> <p>Adobe® PostScript® 3™ кеңейту бөлігінен басып шығару кезінде ICC профилін орнатыңыз. Келесінің біреуін таңдаңыз.</p> <ul style="list-style-type: none"> <input type="checkbox"/> Use the same profile as the printer driver RGB профилі ICC профилі (Ⓢ) ретінде орнатылған профиль Adobe® PostScript® 3™ кеңейту бөлігінен басып шығарғанда ICC профилі ретінде пайдаланылады. Мұны RGB профилі бос болса таңдау мүмкін емес, сондықтан RGB профилі бірінші орнатыңыз. <input type="checkbox"/> Set the profile for PS unit Мұны CMYK профилі ICC профилі ретінде Adobe® PostScript® 3™ кеңейту бөлігінен басып шығарғанда пайдаланылған кезде таңдаңыз. Профильді орнату үшін Шолу түймесін басыңыз.
8	Paper Feed Offset	<p>Басып шығару кезінде қағаз берілуін оңтайландырады. Деректер өлшемі мен басып шығару өлшемі арасындағы саңылауды реттеу арқылы жолақтардың (көлденең жолақтардың) немесе тегіс емес түстердің болуын азайтуға болады.</p> <p>Параметрлер енгізу мысалы 100 мм деректер өлшемі мен 101 мм басып шығару өлшемінде басып шығарған кезде, ығысу 1,0%. Осылайша -1,0% мәнін енгізуіңіз керек.</p>
9	Roll Core Diameter	Жүктеліп жатқан қағаз орамының қағаз өзегінің өлшемін орнатыңыз.

Бағдарламалық құралға кіріспе

Қағаз туралы ақпаратты қосу

Epson Media Installer арқылы принтерге немесе принтер драйверіне қағаз ақпаратын қосу әдісі туралы мәліметтерді келесі бөлімнен қараңыз.

 [“Қағаз туралы ақпаратты қосу” бетте 66](#)

Қағаз туралы ақпаратты өңдеу

Қосылған қағаз туралы ақпаратты өңдеу әдісі туралы мәліметтерді келесі бөлімнен қараңыз.

 [“Қағаз туралы ақпаратты өңдеу” бетте 68](#)

Қағаз туралы ақпаратты бірнеше компьютермен ортақ пайдалану

Бұл бөлімде қосылған/өңделген қағаз туралы ақпаратты бірнеше компьютер бір принтерге жалғанғанда, компьютер арасында Epson Media Installer арқылы бөлісу әдісі түсіндіріледі.

Мысалы, [A] компьютерін және [B] компьютерін принтерге жалғап, содан соң Epson Media Installer бағдарламасындағы қағаз туралы ақпаратты [A] компьютерінде қосыңыз/өңдеңіз. Бұл жағдайда, қосылған/өңделген қағаз ақпараты Epson Media Installer бағдарламасында [B] компьютерінде көрсетіледі, бірақ қосылған/өңделген қағаз ақпараты [B] компьютеріндегі принтер драйверінде көрсетілмейді. Қосылған/өңделген қағаз ақпаратын [B] компьютерінің принтер драйверінде көрсету үшін, қағаз ақпаратын компьютерлер арасында ортақ пайдаланыңыз.

Қосылған қағаз туралы ақпаратты бөлісу

1 Бірдей принтерге жалғанған компьютерлердің бірінде Epson Media Installer қолданбасын іске қосып, қағаз ақпаратын қосыңыз.

 [“Қағаз туралы ақпаратты қосу” бетте 66](#)

2 1-қадамда пайдаланылғаннан басқа компьютерде Epson Media Installer қолданбасын іске қосып, содан соң **Тасымалдағыш туралы ақпаратты жүктеу** түймесін басыңыз.


3 1-қадамда қосылған ақпаратпен бірдей қағаз туралы ақпаратты таңдап, содан соң **Жүктеу және тіркеу** түймесін басыңыз.

Қағаз ақпараты осы компьютердегі принтер драйверінің қағаз түріне қосылады.


Үш немесе одан көп компьютер бір принтерге жалғанғанда, әр компьютер үшін 2–3 аралығындағы қадамдарды қайталаңыз.

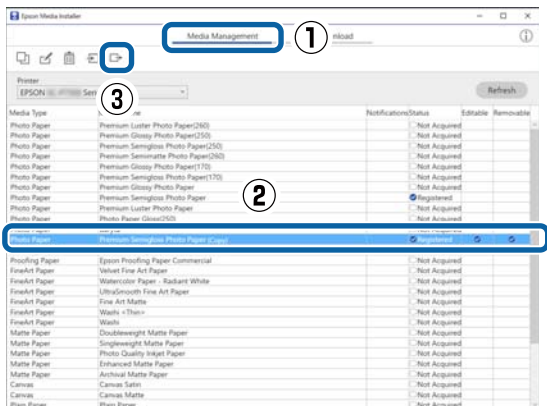
Өңделген қағаз туралы ақпаратты бөлісу

1 Бірдей принтерге жалғанған компьютерлердің бірінде Epson Media Installer қолданбасын іске қосып, қағаз ақпаратын өңдеңіз.

 [“Қағаз туралы ақпаратты өңдеу” бетте 68](#)

Бағдарламалық құралға кіріспе


- 2** Тасымалдағышты басқару түймесін басып, 1-қадамда өңдеген қағаз туралы ақпаратты таңдаңыз, содан соң  түймесін басыңыз (Export).

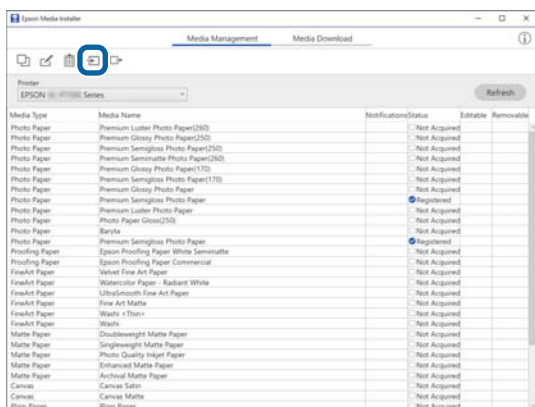


- 3** Сақтау орнын таңдап, содан соң файлды сақтаңыз.

Сақталған файлда .emy кеңейтімі болады.

- 4** 1–3 қадамдарында пайдаланылғаннан басқа компьютерде Epson Media Installer қолданбасын іске қосып, содан соң Тасымалдағышты басқару түймесін басыңыз.

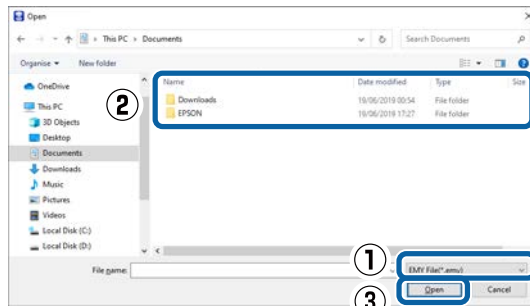
- 5**  түймесін басыңыз (Import). **Орен (Ашыңыз)** экраны пайда болады.



- 6** 3-қадамда сақталған файлды таңдаңыз, содан соң **Орен (Ашыңыз)** түймесін басыңыз.

Файл кеңейтімі (.emy).

Егер .emy кеңейтімімен файлдарды көру мүмкін болмаса, **EMY File (*.emy)** файлын **File Name (Файл атауы)** пәрменінің оң жағындағы ашылмалы мәзірден таңдаңыз.



Қағаз ақпараты осы компьютердегі принтер драйверінің қағаз түріне қосылады.


Үш немесе одан көп компьютер бір принтерге жалғанғанда, әр компьютер үшін 4–6 аралығындағы қадамдарды қайталаңыз.

Web Config бағдарламасын пайдалану

Берілген бағдарламалық құралды және функцияларды іске қосу әдісін шолуды қамтамасыз етеді.

Іске қосу процедурасы

Бағдарламалық құралды принтер ретінде сол желіге қосылатын компьютерден немесе веб-браузерден бастаңыз.

- 1** Принтердің IP мекенжайын тексеріңіз. Басты бет экранында  басып, қосылған желіні таңдап, IP мекенжайын тексеріңіз.

Бағдарламалық құралға кіріспе

Ескертпе:

IP мекенжайын желі қосылымын тексеру жазбасын басып шығару арқылы тексеруге болады. Жазбаны Басты бет экранынан ретімен келесі әрекетті түрту арқылы басып шығаруға болады.

Menu — General Settings — Network Settings — Connection Check

2 Веб-браузерді желі арқылы принтерге қосылған компьютерде немесе смарт құрылғыда бастаңыз.

3 Веб-браузердің мекенжай жолағында принтердің IP мекенжайын енгізіп, **Enter** немесе **Return** пернесін басыңыз.

Пішімі:

IPv4: http://принтер IP мекенжайы/

IPv6: http://[принтер IP мекенжайы]/

Мысалы:

IPv4: http://192.168.100.201/

IPv6: http://[2001:db8::1000:1]/

Ескертпе:

Әкімші пайдаланушы атының бастапқы мәні бос (ештеңе енгізілмеген) және әкімші құпия сөзі үшін бастапқы мән өнімнің сериялық нөмірі болып табылады. Принтер жапсырмасындағы өнімнің сериялық нөмірін тексеріңіз.

Жабу процедурасы

Веб-браузерді жабыңыз.

Функция туралы жиынтық мәліметтер

Бұл бөлім Web Config басты функциялары туралы таныстырады. Толық мәліметтер алу үшін *Әкімші нұсқаулығын* қараңыз.



Негізгі функциялар

- Сияның қалған мөлшері сияқты принтер күйін тексеріңіз.
- Принтердің микробағдарламалық нұсқасын тексеріп жаңартыңыз.
- Принтермен жеке конфигурацияланбайтын, SSL/TLS байланысы, IPsec/IP сүзгісі және IEEE 802.1X сияқты принтердің желі параметрлері мен жетілдірілген қауіпсіздік параметрлерін конфигурациялаңыз.
- Өзгертпелі қағаз параметрлерін өңдеп, параметрлерді экспорттаңыз және импорттаңыз. Принтердің **Menu — General Settings — Printer Settings — Custom Paper Setting** тармағында тіркелген өзгертпелі қағаз параметрлерін файлға экспорттап, содан кейін басқа принтерге импорттау (тіркеу) сияқты өзгертуге болады. Бұл бірнеше принтерді орнатқан кезде және олар үшін жалпы өзгертпелі қағаз параметрлерін пайдаланғыңыз келгенде ыңғайлы.
- Басып шығару қажет файлды жай ғана таңдап, содан соң оны принтерге жүктеу арқылы оны басып шығаруға болады.

Бағдарламалық құралға кіріспе

Epson Edge Dashboard бағдарламасын пайдалану

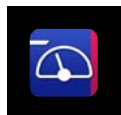
Іске қосу процедурасы

Epson Edge Dashboard — бұл компьютеріңізде орналасқан веб-қолданбасы. Компьютеріңізді іске қосқан кезде, Epson Edge Dashboard автоматты түрде іске қосылып, әрқашан жұмыс істеп тұрады.

- 1 Келесі әдістің көмегімен экранды көрсетіңіз.

Windows

Epson Edge Dashboard белгішесін жұмыс үстелінің taskbar (тапсырмалар тақтасы) басып, содан соң **Epson Edge Dashboard мүмкіндігін көрсету** қолданбасын таңдаңыз.



Сонымен қатар **Start (Бастау) — All Programs (Барлық бағдарламалар)** (немесе **Programs (Бағдарламалар)**) — **Epson Software — Epson Edge Dashboard** тармағын басыңыз.

Mac

Жұмыс үстелінің мәзіріндегі **Epson Edge Dashboard** белгішесін басып, содан соң **Epson Edge Dashboard мүмкіндігін көрсету** қолданбасын таңдаңыз.



- 2 Epson Edge Dashboard экраны пайда болады.

Толық мәлімет алу үшін Epson Edge Dashboard анықтамасын қараңыз.

Жабу процедурасы

Веб-браузерді жауып, Epson Edge Dashboard экранын жабыңыз. Epson Edge Dashboard резиденттік бағдарламалық құрал болғандықтан, ол жұмыс істеуін тоқтатпайды.

EPSON Software Updater бағдарламасын пайдалану

Бағдарламалық құрал жаңартуының қолжетімділігін тексеру

- 1 Келесі күйді тексеріңіз.
 - Компьютер интернетке қосылған.
 - Принтер мен компьютер байланыса алады.

- 2 EPSON Software Updater қолданбасын іске қосыңыз.

Windows 8.1/Windows 8

Іздеу түймесіне бағдарламалық құрал атауын енгізіп, көрсетілген белгішені таңдаңыз.

Windows 10/Windows 11

Іске қосу түймесін басып, содан соң **All Programs (Барлық бағдарламалар) — Epson Software — EPSON Software Updater** тармағын басыңыз.

Mac

Go (Өту) — Applications (Қолданбалар) — Epson Software — EPSON Software Updater тармағын басыңыз.

Бағдарламалық құралға кіріспе

Ескертпе:

Windows жүйесінде, сондай-ақ жұмыс үстелінің құралдар тақтасындағы принтер белгішесін басып, **Software Update (Бағдарламалық құрал жаңартуы)** қолданбасын таңдау арқылы іске қосуға болады.

3

Бағдарламалық құралды және нұсқаулықтарды жаңартыңыз.

Жалғастыру үшін экрандағы нұсқауларды орындаңыз.



Маңызды:

Жаңарту барысында компьютерді немесе принтерді өшірмеңіз.

Ескертпе:

Тізімде көрсетілмеген бағдарламалық құралды EPSON Software Updater арқылы жаңарту мүмкін емес. Epson веб-сайтындағы бағдарламалық құралдың жаңа нұсқасын басыңыз.

<https://www.epson.com>

Жаңарту туралы хабарландыруларды алу

1

EPSON Software Updater қолданбасын іске қосыңыз.

2

Автоматты жаңарту параметрлері түймесін басыңыз.

3

Принтердің **Тексеру аралығы** өрісінде жаңартуды тексеру үшін аралықты таңдап, содан соң **OK** түймесін басыңыз.

Бағдарламалық құралды жаңарту немесе Қосымша бағдарламалық құралды орнату

Бағдарламалық құралды *Setup Guide (Орнату нұсқаулығы)* сәйкес орнатқан кезде, Epson Software Updater қолданбасы орнатылады. Epson Software Updater қолданбасы принтермен үйлесімді қосымша бағдарламалық құралды орнатумен қатар бұрын орнатылған микробағдарламаны және принтердегі бағдарламалық құралды жаңартуға мүмкіндік береді.

Ескертпе:

Қолайлық пен жұмыс сенімділігін арттыру үшін бағдарлама қажетінше жаңартылады. Жаңарту туралы хабарландыруларды Epson Software Updater қолданбасымен алатын және хабарландыру қолжетімді болған сәтте бағдарламалық құралды жаңартатын параметрді ұсынамыз.

Бағдарламалық құрал жаңартуының қолжетімділігін тексеру

1

Келесі күйді тексеріңіз.

- Компьютер интернетке қосылған.
- Принтер мен компьютер байланыса алады.

2

Epson Software Updater қолданбасын іске қосыңыз.

- Windows
Барлық бағдарламалар тізімін көрсетіп, содан кейін Epson Software Updater қолданбасын Epson Software қалтасында іске қосыңыз.

Бағдарламалық құралға кіріспе

Ескертпе:

- ❑ Егер пернелер тақтасындағы Windows пернесін (Windows логотип белгісі бар перне) басып, содан кейін көрсетілетін терезедегі іздеу жолағында бағдарламалық құрал атауын теріңіз, бағдарламалық құрал жылдам пайда болады.
- ❑ Бағдарламалық құрал жұмыс үстелінің Тапсырмалар тақтасындағы принтер белгішесін басып, содан кейін **Бағдарламаны жаңарту** перменін таңдау арқылы басталады.

- ❑ Mac
Go (Өту) — Applications (Қолданбалар) — Epson Software — EPSON Software Updater тармағын басыңыз.

3 Бағдарламалық құралды және нұсқаулықтарды жаңартыңыз.

Жалғастыру үшін экрандағы нұсқауларды орындаңыз.

! Маңызды:

Жаңарту барысында компьютерді немесе принтерді өшірмеңіз.

Ескертпе:

Тізімде көрсетілмеген бағдарламалық құралды Epson Software Updater арқылы жаңарту мүмкін емес. Epson веб-сайтындағы бағдарламалық құралдың жаңа нұсқасын басыңыз.

Сонымен қатар егер Windows Server OS жүйесін пайдаланатын болсаңыз, бағдарламалық құралды орнату үшін Epson Software Updater қолданбасын пайдалана алмайсыз. Бағдарламалық құралды Epson веб-сайтынан жүктеңіз.

<https://www.epson.com>

Жаңарту туралы хабарландыруларды алу

Windows

- 1 Epson Software Updater қолданбасын іске қосыңыз.
- 2 Автоматты жаңарту параметрлері түймесін басыңыз.
- 3 Принтердің **Тексеру аралығы** өрісінде жаңартуды тексеру үшін аралықты таңдап, содан соң **ОК** түймесін басыңыз.

Mac

Бағдарламалық құрал әр 30 күн сайын жаңартулардың бар екенін туралы тексеру және хабарлау үшін әдепкі бойынша орнатылады.

Бағдарламалық құралды жою

Windows

! Маңызды:

- ❑ Жүйеге әкімші ретінде кіру қажет.
- ❑ Сұралған кезде әкімші құпия сөзін енгізіп, содан соң операцияның қалған бөлігін орындауды жалғастырыңыз.

- 1 Принтерді өшіріңіз және оның интерфейстік кабелін ажыратыңыз.
- 2 Компьютерде іске қосулы барлық қолданбаларды жабыңыз.

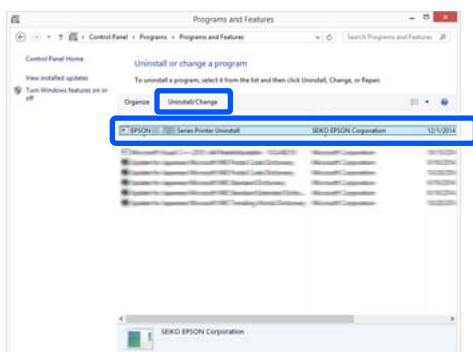
Бағдарламалық құралға кіріспе

- 3** **Control Panel (Басқару тақтасы)** мәзірінен, **Programs (Бағдарламалар) — Uninstall a program (Бағдарламаны жою)** тармағын басыңыз.



- 4** Жою қажет бағдарламалық құралды таңдап, содан соң **Uninstall/Change (Жою/Өзгерту)** (немесе **Change/Remove (Өзгерту/Жою)/Add/Remove (Қосу/Жою)**) тармағын басыңыз.

Принтер драйверін және EPSON Status Monitor 3 тармағын **EPSON SC-XXXXX принтерін орнатуды жою** қолданбасын таңдау арқылы жоюға болады.



- 5** Принтер белгішесін таңдаңыз да, **OK** түймесін басыңыз.



- 6** Жалғастыру үшін экрандағы нұсқауларды орындаңыз. Жоюды растау хабары пайда болғанда **иә** түймесін басыңыз.

Принтер драйверін қайта орнатып жатсаңыз компьютерді қайта іске қосыңыз.

Мас

Принтер драйверін немесе басқа бағдарламалық құралды қайта орнатқанда немесе жаңартқанда, мақсаттық бағдарламалық құралды бірінші жою үшін төмендегі қадамдарды орындаңыз.

Принтер драйвері

Uninstaller бағдарламасын пайдаланыңыз.

Uninstaller бағдарламасын жүктеу

“Uninstaller” бағдарламасын Epson веб-сайтынан жүктеп алыңыз.

<https://www.epson.com>

Процедура

“Uninstaller” бағдарламасын жүктеп алған соң, Epson веб-сайтындағы нұсқауларды орындаңыз.

Басқа бағдарламалық құрал

Бағдарламалық құрал атауы бар қалтаны жою үшін **Applications (Қолданбалар)** қалтасынан **Trash (Қоқыс)** қалтасына апарыңыз.

Желі қосылымының әдістерін өзгерту

Желі қосылымының әдістерін өзгерту

Принтер сыммен байланысқан LAN немесе сымсыз LAN қызметіне қосыла алады. Сондықтан ол смарт құрылғыны немесе басқа құрылғыны принтермен тікелей сымсыз қосылуға, тіпті сыммен байланысқан LAN немесе сымсыз LAN қызметі болмаса да, мүмкіндік беретін Wi-Fi Direct (Simple AP) қызметіне қолдау көрсетеді.

Принтер сыммен байланысқан LAN немесе сымсыз LAN қызметіне бір уақытта қосыла алмайды. Wi-Fi Direct қосылымы принтер желіге қосылу болса да, болмаса да орындалады.



Сымсыз LAN желісіне техникалық сипаттамалары мен мақсаттарына байланысты қолдау көрсетілмеуі мүмкін. Бұл жағдайда сымды LAN желісін пайдаланыңыз.

Бұл бөлім қосылым әдісін ауыстырып қосуды пайдаланатын процедура туралы түсіндіреді.

Ескертпе:


Желі параметрлері туралы толық мәлімет алу үшін, Әкімші нұсқаулығы (онлайн нұсқаулықты) қараңыз.

Сыммен байланысқан LAN қызметіне ауыстырып қосу

- 1 Басты бет экранында   түймесін басыңыз.

Ескертпе:

Белгішенің пішіні мен түсі қосылым күйіне байланысты өзгереді.

 ["Басты бет экранының әрекеттері" бетте 20](#)


- 2 **Description** түймесін басыңыз.

- 3 **Wired LAN Connection Method** тармағын басыңыз.

- 4 Кіру нүктесі бар сымсыз LAN қосылымын ажырататын процесс басталады. **The Wi-Fi connection is disabled.** хабары пайда болады.

- 5 Маршрутизатор мен принтерді LAN кабелімен қосыңыз.

Принтер LAN портының орналасуына арналған келесі тармақты қараңыз.

 ["Арты" бетте 16](#)



Сымсыз LAN қызметіне ауыстырып қосу

Принтер қосылатын кіру нүктесінің SSID (желі атауы) және құпия сөз қажет. Оларды алдын ала растаңыз. LAN кабелі қосылып тұрған болса, принтерді сымсыз LAN қызметіне қосуға болады.

Желі қосылымының әдістерін өзгерту


Ескертпе:

Егер кіру нүктесі WPS (Wi-Fi қорғалған орнатылым) қызметіне қолдау көрсететін болса, принтер **Push Button Setup(WPS)** немесе **PIN Code Setup(WPS)** көмегімен, SSID және құпия сөздің көмегінсіз қосылады.

- 1 Басты бет экранында   түймесін басыңыз.

Ескертпе:

Белгішенің пішіні мен түсі қосылым күйіне байланысты өзгереді.

 ["Басты бет экранының әрекеттері" бетте 20](#)

- 2 **Router** түймесін басыңыз.

- 3 **Start Setup** түймесін басыңыз.

Сыммен байланысқан LAN қосылымы күйінің мәліметтері көрсетіледі.

- 4 **Change to Wi-Fi connection.** түймесін басып, көрсетілген хабарды тексеріп, **Yes** түймесін басыңыз.

- 5 **Wi-Fi Setup Wizard** түймесін басыңыз.

- 6 Қалаған SSID таңдаңыз.

Егер қалаған SSID көрсетілмесе, тізімді жаңарту үшін **Search Again** түймесін басыңыз. Егер ол әлі де көрсетілмесе, **Enter Manually** түймесін басып, тікелей SSID мәнін енгізіңіз.

- 7 **Enter Password** түймесін басып, құпия сөзді енгізіңіз.

Ескертпе:

Құпия сөзді енгізген кезде бас әріптер және кіші әріптер арасында айырмашылықты орнатыңыз.

Егер SSID мәні тікелей енгізілген болса, құпия сөзді енгізу алдында **Password** мәнін **Available** мәніне орнатыңыз.

- 8 Енгізу аяқталған соң, **OK** түймесін басыңыз.

- 9 Параметрлерді тексеріп, содан соң **Start Setup** түймесін басыңыз.

- 10 Процедураны аяқтау үшін **OK** түймесін басыңыз.

Егер қосылым орындалмаса, желі қосылымын тексеру есебін басып шығару үшін **Print Check Report** параметрін таңдаңыз. Есепті алу үшін есепте жазылатын шараларды тексеріңіз.

- 11 Network Connection Settings экранын жабыңыз.



Directly Connecting Wirelessly (Сымсыз тікелей қосылу) (Wi-Fi Direct)

Принтермен тікелей қосылым, мысалы, принтер желіге қосылмағанда немесе желіге кіруге рұқсат берілмегенде, уақытша орнатылады.

Wi-Fi Direct қызметі әдепкі бойынша ажыратылады. Келесі тармақта қосылатын Wi-Fi Direct қызметін іске қосу процедурасы туралы сипатталады.


Ескертпе:

Принтер бір мезетте төрт смарт құрылғыны немесе компьютерді қоса алады. Төрт құрылғы қосылған басқа құрылғыларға қосуды қаласаңыз, принтер қосылысын қосылып тұрған құрылғыдан ажыратыңыз.

- 1 Басты бет экранында   түймесін басыңыз.

Ескертпе:

Белгішенің пішіні мен түсі қосылым күйіне байланысты өзгереді.

 ["Басты бет экранының әрекеттері" бетте 20](#)

Желі қосылымының әдістерін өзгерту

2 **Wi-Fi Direct** түймесін басыңыз.

Wi-Fi Direct қызметі іске қосылған болса, желі (SSID), құпия сөз, қосылған құрылғылар саны, т.б. көрсетіледі. 5-қадамға өтіңіз.

Ескертпе:

Көрсетілген желі (SSID), құрылғы атауы, т.б. экранның оң жақ жиегінде кесілгендіктен көрсетілмесе, параметр мәнін толықтай көрсету үшін сәйкес элементті басыңыз.

3 **Start Setup** түймесін басыңыз.

4 **Start Setup** түймесін басыңыз.

Wi-Fi Direct қызметі іске қосылып, желі (SSID) және құпия сөз көрсетіледі.

5 Wi-Fi параметрі экранын принтермен қосу қажет құрылғыда ашып, принтер экранында көрсетілетін SSID мәнін таңдап, құпия сөзді ол экранда көрсетілетіндей етіп енгізіңіз.

6 Қосылым орнатылған кезде, процедураны аяқтау үшін **Close** түймесін басыңыз.

7 Желі қосылымы параметрлерінің экранын жабу үшін принтер экранындағы **Close** түймесін басыңыз.

Принтер драйвері қосылған құрылғыда орнатылмаған жағдайда, принтер драйверінің көмегімен басып шығаруға болады.

Ескертпе:

Принтер қуатын өшірген жағдайда, қосылған құрылғылармен қосылымдар толық ажыратылады. Принтерді кері қосқан соң қайта қосу үшін, процедураны 1-қадамнан бастап қайта орындаңыз.

Негізгі амалдар

Негізгі амалдар

Қағазды жүктеу бойынша ескертпелер

⚠ Абай болыңыз:

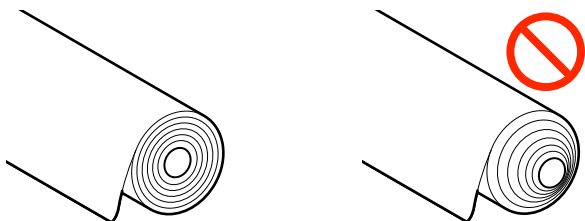
Қағаз жиектерін қолмен сүртпеңіз. Қағаздың жиектері жіңішке және өткір, сондықтан жарақаттануға әкелуі мүмкін.

❗ Маңызды:

Қағаз орамын салған кезде айналдырықты құлатып алмаңыз немесе айналдырыққа қатты соққы тигізбеңіз. Бұлай жасау айналдырықты зақымдауы мүмкін.

Оң және сол жақ жиектері тегіс емес қағаз орамын жүктемеңіз

Оң және сол жақ жиектері тегіс емес қағаз орамын жүктеу нәтижесінде қағаз беру мәселесіне әкелуі мүмкін немесе басып шығару барысында қағаз бүгілуі мүмкін. Қағаз орамын пайдалану алдында қағаз жиектерін тегістеу үшін ораңыз немесе ешқандай мәселесіз қағаз орамын пайдаланыңыз.



Иреленген қағазды жүктемеңіз

Иреленген қағазды жүктеу нәтижесінде қағаз кептелісіне немесе ластанған басып шығарылған қағаздарға әкелуі мүмкін. Пайдалану алдында қағазды қарсы бағытта бүгу арқылы жазыңыз немесе ешқандай ақаусыз қағазды пайдаланыңыз.

Қолдау көрсетілмейтін қағаз

Толқындалған, жыртылған, кесілген, бүгілген, тым жұқа, тым қалың, стикер жабысқан, т.б. қағазды пайдаланбаңыз. Сондай түрін пайдалану нәтижесінде қағаз кептелісіне немесе ластанған басып шығарылған қағаздарға әкелуі мүмкін. Принтер қолдау көрсететін қағаз туралы келесі бөлімді қараңыз.

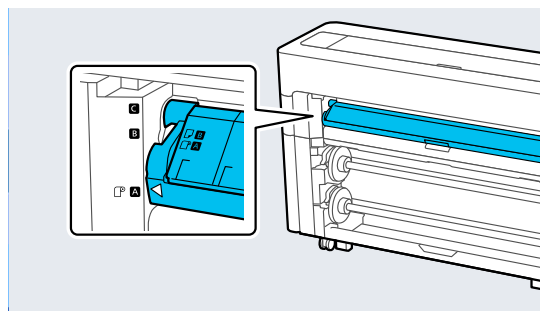
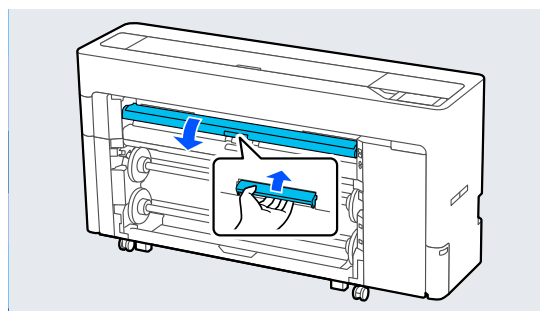
📖 “Epson арнайы баспа материалы кестесі” бетте 261

📖 “Қолдау көрсетілген коммерциялық қол жетімді қағаз” бетте 270

Қағаз орамын жүктеу және алу

1-ролик/Қағаз орамы жүктелуде

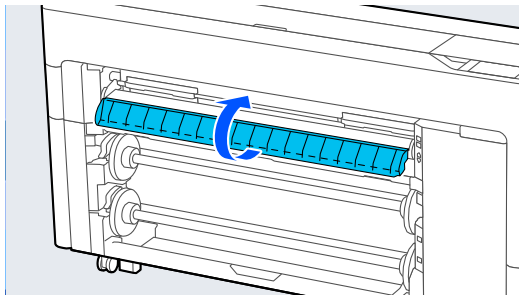
- 1 Принтерді қосыңыз.
- 2 Қағазға арналған тірек суретте көрсетілген орынға орнатыңыз.



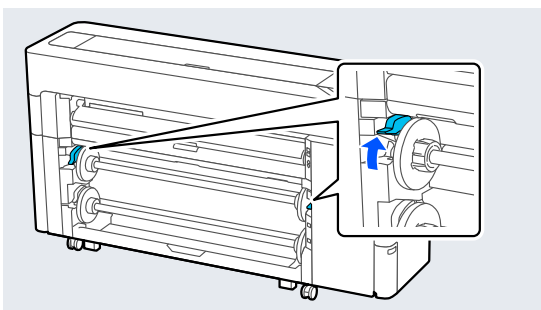
Негізгі амалдар

Ескертпе:

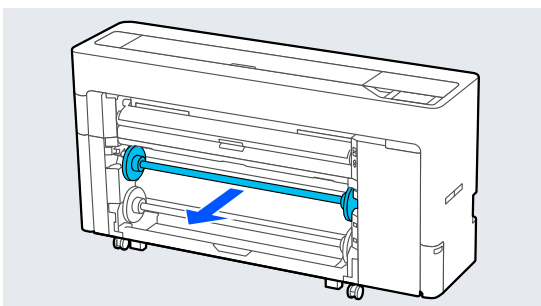
Қақпағы ашық болса, оны жабыңыз.



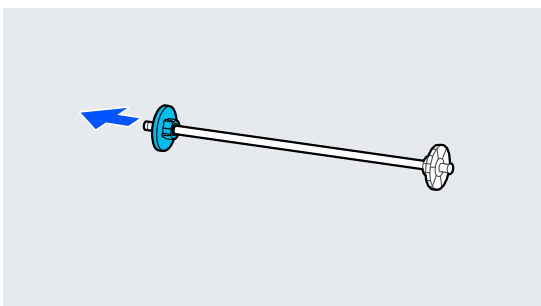
- 3** Айналдырықты құлыптау иінтірегін көтеріңіз.



- 4** Айналдырықты алыңыз.



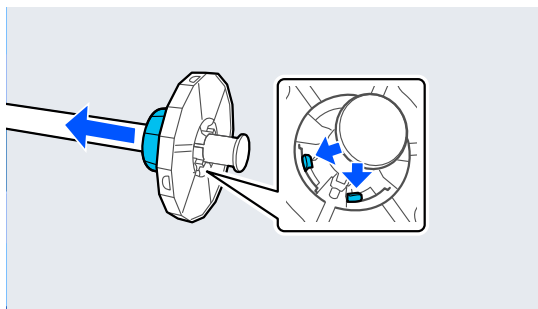
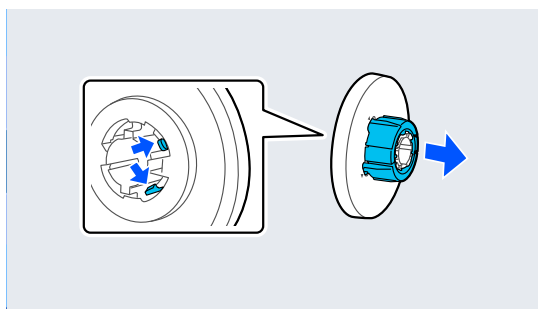
- 5** Мөлдір тасымалдағыш жиегін бағыттауышты айналдырықтан алып тастаңыз.



- 6** Өзек адаптерін жүктелетін қағаз орамы өзегінің өлшеміне сәйкес тіркеңіз немесе алып тастаңыз.

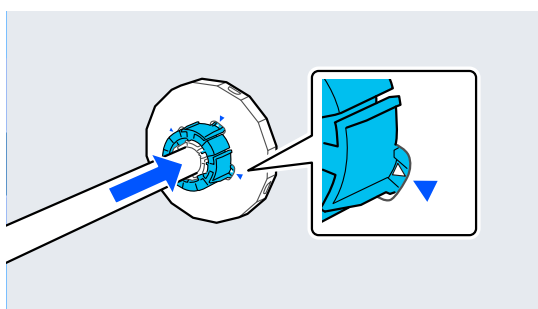
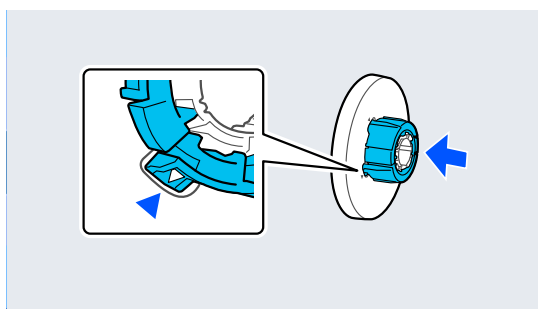
2 дюймді өзек

Өзек адаптерлерін екі жағындағы тасымалдағыш жиегін бағыттауыштардан алып тастаңыз.



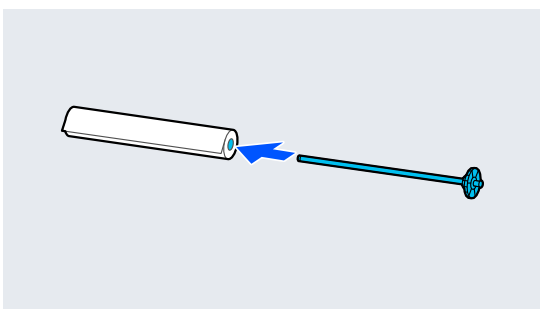
3 дюймді өзек

Өзек адаптерлерін екі жағындағы тасымалдағыш жиегін бағыттауыштарға тіркеңіз.

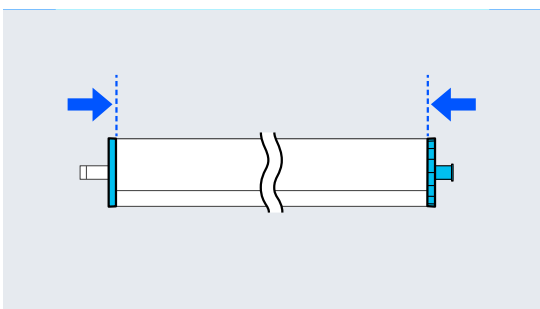
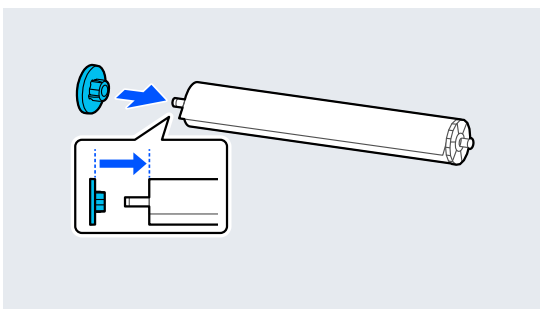


Негізгі амалдар

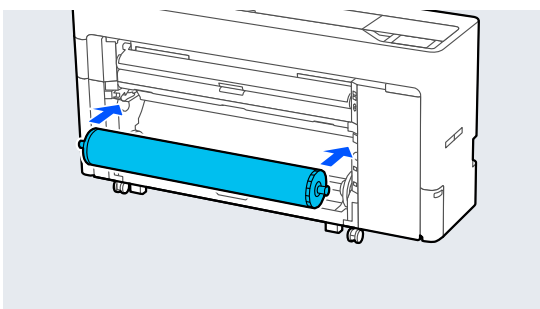
- 7** Қағаз орамымен бірге айналдырықты суретте көрсетілген бағыты бойынша салыңыз.



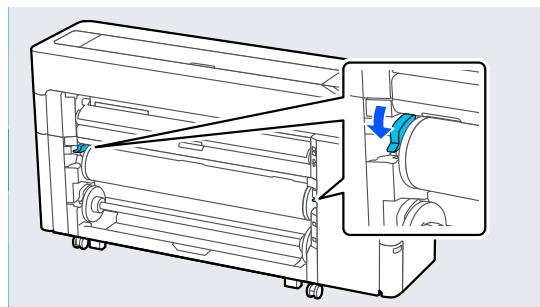
- 8** Мөлдір тасымалдағыш жиегін бағыттауышты айналдырыққа тіркеңіз. Оларды қағаз орамы мен тасымалдағыш жиегін бағыттауыштары арасында бос орын қалмайтындай етіп тіркеңіз.



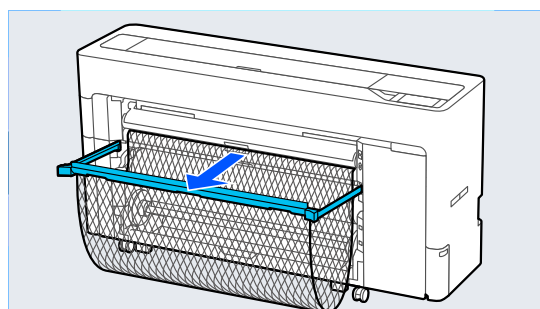
- 9** Айналдырықты ойықтарға оң жағындағы қара тасымалдағыш жиегін бағыттауышпен бірге орналастырыңыз.



- 10** Айналдырықты құлыптау иінін түсіріңіз.



- 11** Қағаз себетін шығарып алыңыз. Қағаз себетіне парақтарды бір-бірлеп қана сала аласыз. Бірнеше парақты басып шығарған кезде, басып шығарылғандар себетке жиналып қалмас үшін шығарылған қағазды алыңыз.



- 12** Қағаз параметрлерін реттеңіз.

 "Жүктелген қағазды орнату" бетте 64

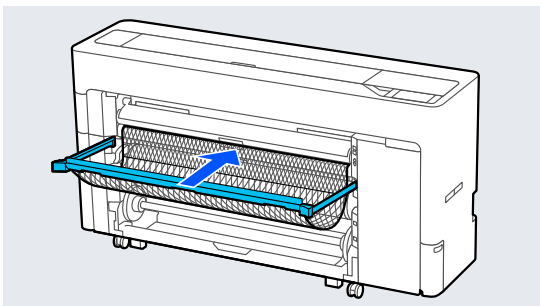
1-роликті/Қағаз орамын алу

Бұл бөлімде басып шығарғаннан кейін қағаз орамын принтерден шығарып алу әдісі туралы сипатталады.

Егер қағаз орамы кесілмеген болса, **Paper Setting — Roll 1** немесе **Roll — Feed/Cut Paper** таңдап, қағаз орамын кесу үшін кесу қалпын реттеңіз.

Негізгі амалдар

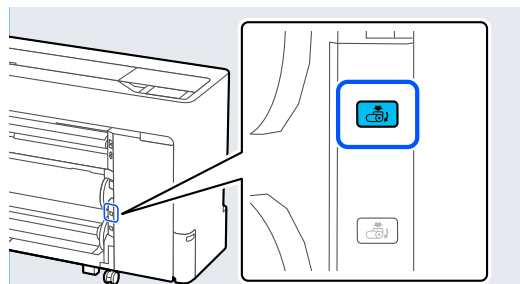
- 1** Егер қағаз себетін шығарып алынса, басып шығару қағазын алып тастап, қағаз себетін таңдаңыз.



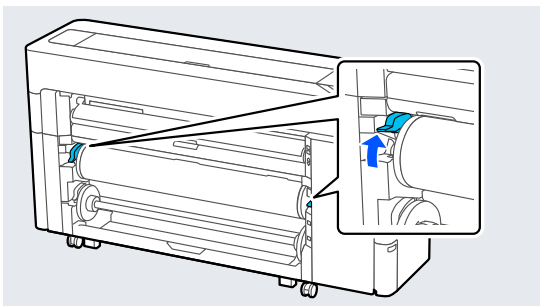
- 2** **Paper Setting — Roll 1** немесе **Roll — Remove** таңдаңыз.

Ескертпе:

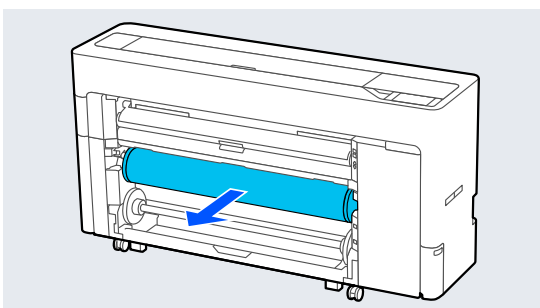
Сондай-ақ қағаз орамын Ролик1 алу түймесі арқылы шығара аласыз.



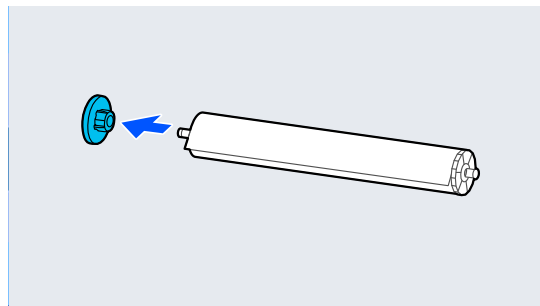
- 3** Айналырдықты құлыптау иентірегін көтеріңіз.



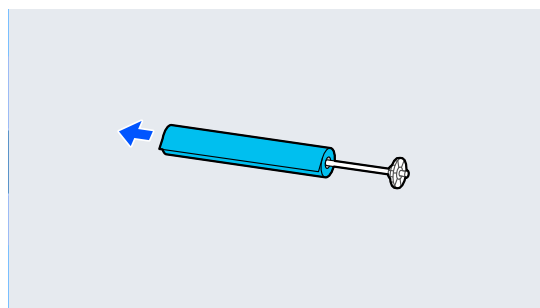
- 4** Айналырдықты алыңыз.



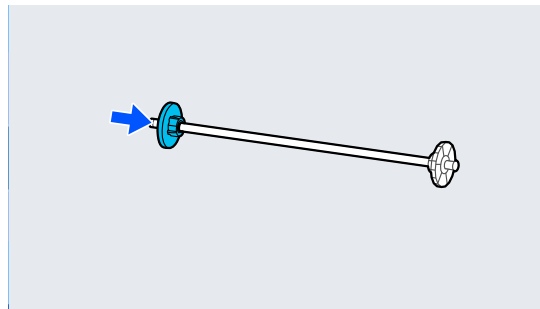
- 5** Мөлдір тасымалдағыш жиегін бағыттауышты айналдырықтан алып тастаңыз.



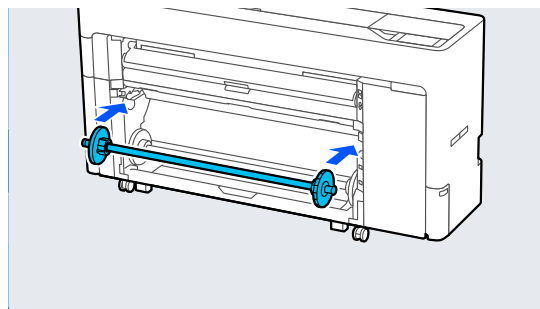
- 6** Қағаз орамын айналдырықтан алып тастаңыз.



- 7** Мөлдір тасымалдағыш жиегін бағыттауышты айналдырыққа тіркеңіз.

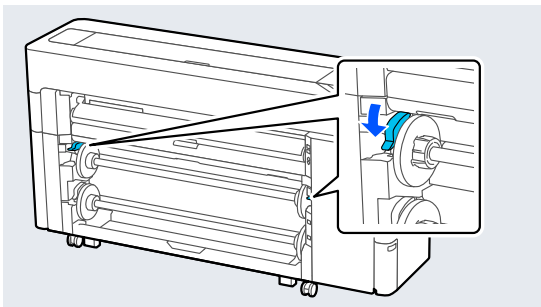


- 8** Айналырдықты ойықтарға оң жағындағы қара тасымалдағыш жиегін бағыттауышпен бірге орналастырыңыз.



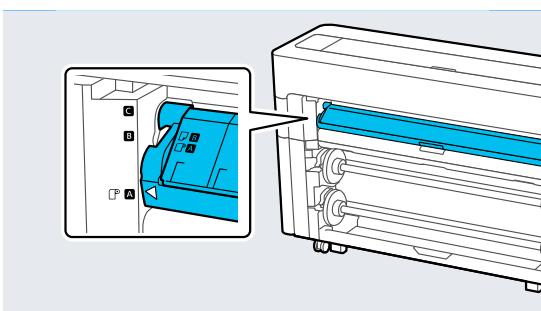
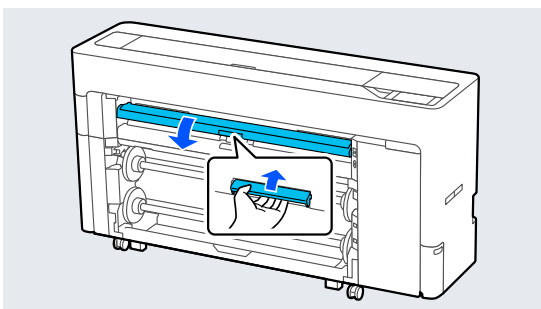
Негізгі амалдар

- 9** Айналдырықты құлыптау иінтірегін түсіріңіз.



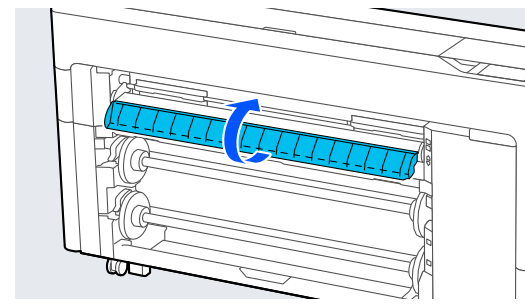
2-роликті жүктеу (SC-P6500E сериясын/ SC-T3700E сериясын қоспағанда)

- 1** Принтерді қосыңыз.
- 2** Қағазға арналған тірек суретте көрсетілген орынға орнатыңыз.

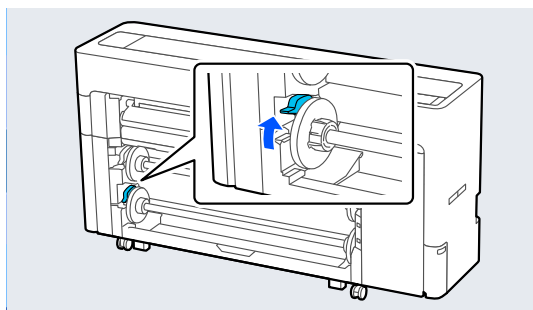


Ескертпе:

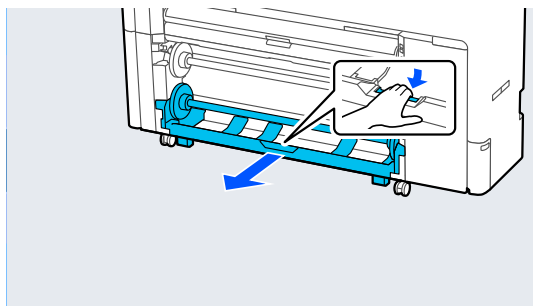
Қақпағы ашық болса, оны жабыңыз.



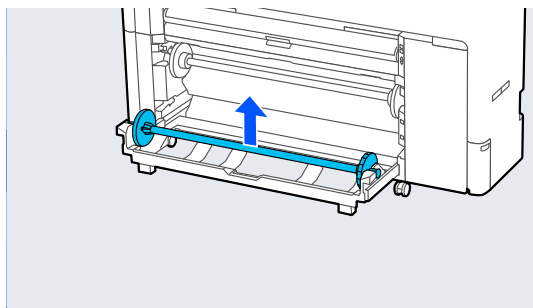
- 3** Айналдырықты құлыптау иінтірегін көтеріңіз.



- 4** 2-ролик блогын шығарып алыңыз.

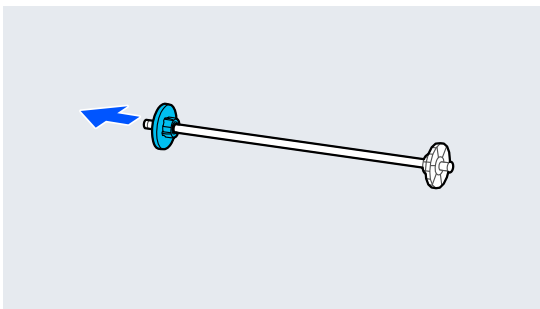


- 5** Айналдырықты алыңыз.



Негізгі амалдар

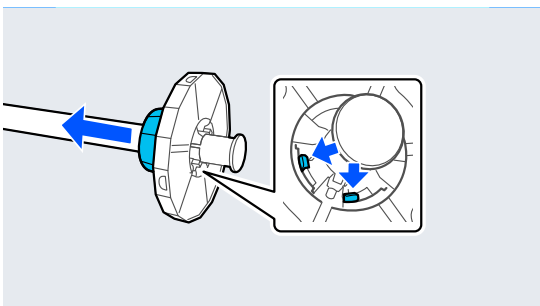
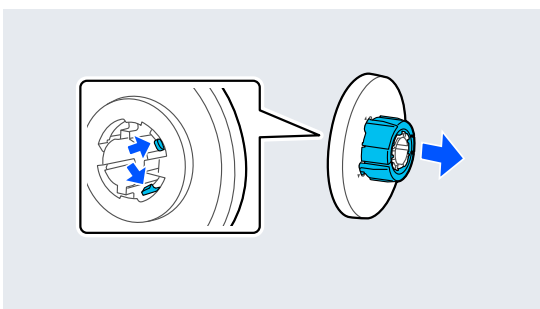
- 6** Мөлдір тасымалдағыш жиегін бағыттауышты айналдырықтан алып тастаңыз.



- 7** Өзек адаптерін жүктелетін қағаз орамы өзегінің өлшеміне сәйкес тіркеңіз немесе алып тастаңыз.

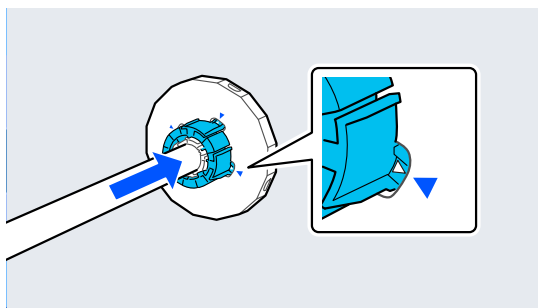
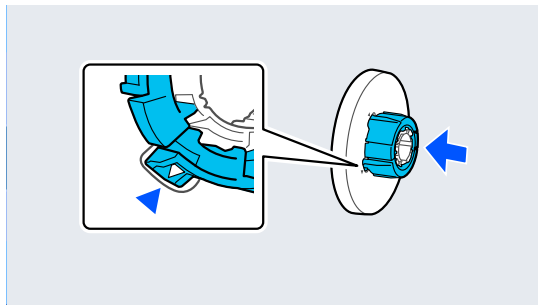
2 дюймді өзек

Өзек адаптерлерін екі жағындағы тасымалдағыш жиегін бағыттауыштардан алып тастаңыз.

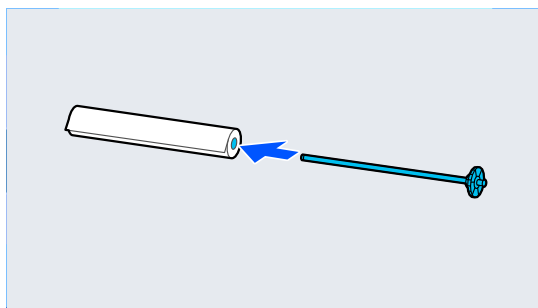


3 дюймді өзек

Өзек адаптерлерін екі жағындағы тасымалдағыш жиегін бағыттауыштарға тіркеңіз.



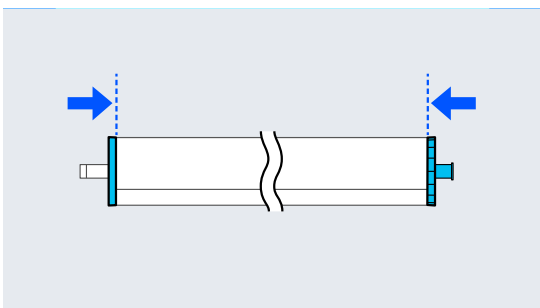
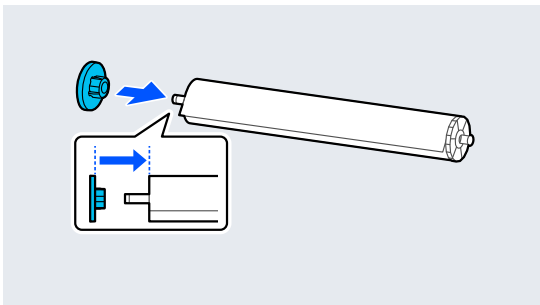
- 8** Қағаз орамымен бірге айналдырқты суретте көрсетілген бағыты бойынша салыңыз.



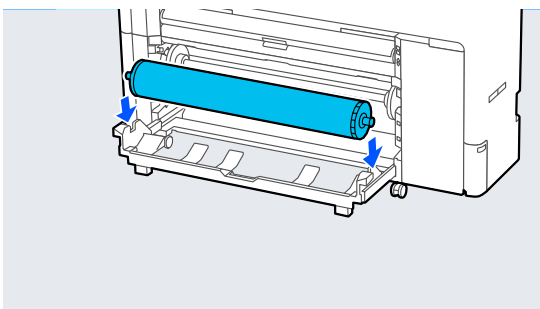
Негізгі амалдар

- 9** Мөлдір тасымалдағыш жиегін бағыттауышты айналдырыққа тіркеңіз.

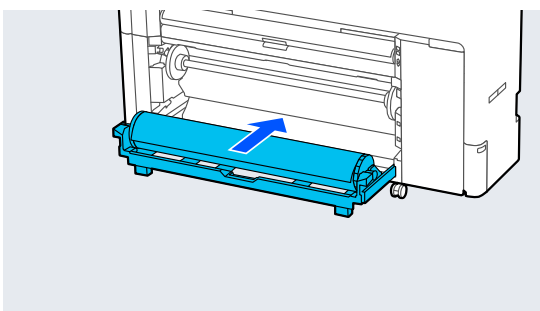
Оларды қағаз орамы мен тасымалдағыш жиегін бағыттауыштары арасында бос орын қалмайтындай етіп тіркеңіз.



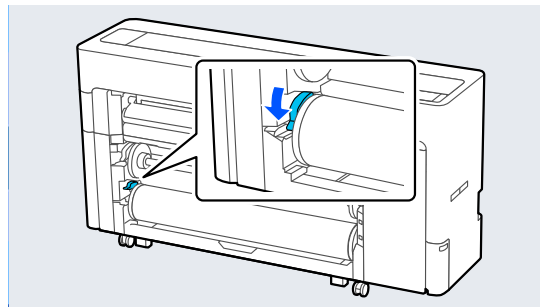
- 10** Айналдырықты ойықтарға оң жағындағы қара тасымалдағыш жиегін бағыттауышпен бірге орналастырыңыз.



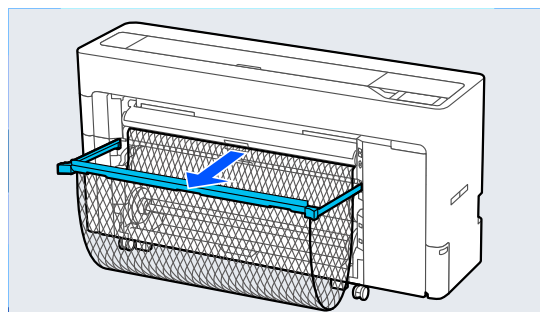
- 11** 2-ролик блогын орнына қайтарыңыз.



- 12** Айналдырықты құлыптау иінтірегін түсіріңіз.



- 13** Қағаз себетін шығарып алыңыз. Қағаз себетіне парақтарды бір-бірлеп қана сала аласыз. Бірнеше парақты басып шығарған кезде, басып шығарылғандар себетке жиналып қалмас үшін шығарылған қағазды алыңыз.



- 14** Қағаз параметрлерін реттеңіз.

 "Жүктелген қағазды орнату" бетте 64

2-роликті алып тастау (SC-P6500E сериясын/ SC-T3700E сериясын қоспағанда)

Бұл бөлімде басып шығарғаннан кейін қағаз орамын принтерден шығарып алу әдісі туралы сипатталады. Егер қағаз орамы кесілмесе, **Menu — Paper Setting — Roll 2 — Feed/Cut Paper** тармағын таңдап, қағаз орамын кесу үшін кесу орнын реттеңіз.

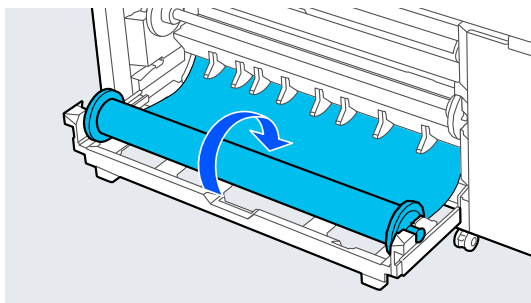
Негізгі амалдар

! **Маңызды:**

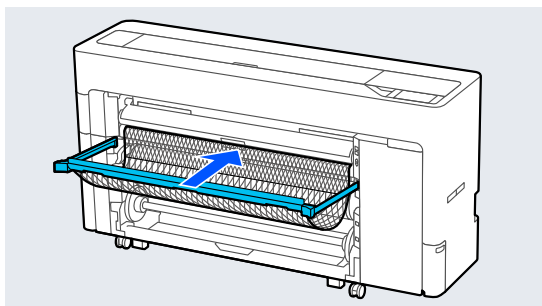
Қағаз жүктелуі кезінде 2-ролик блогын шығарып алмаңыз.

Әйтпесе 2-ролик блогын шығарып алғаннан кейін, оны қайта салған кезде қағаз мыжылуы мүмкін.

Блокты қайта салған кезде, қағазды алу кезінде 2-ролик блогын баяу қайта салыңыз.



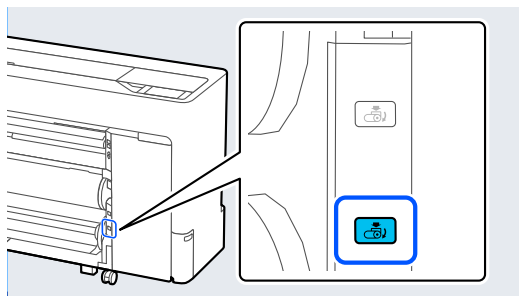
- 1** Егер қағаз себетін шығарып алынса, басып шығару қағазын алып тастап, қағаз себетін таңдаңыз.



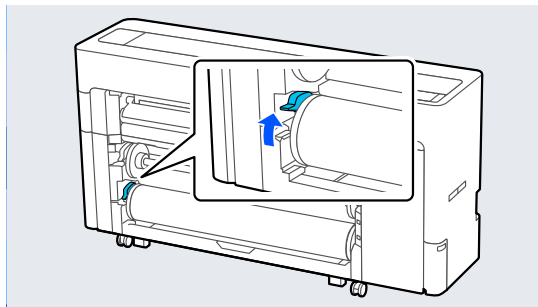
- 2** **Menu — Paper Setting — Roll 2 — Remove** тармағын таңдаңыз.

Ескертпе:

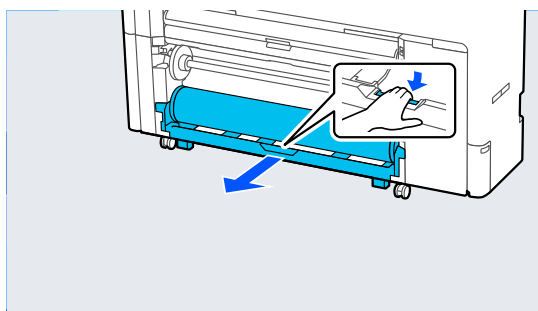
Сондай-ақ қағаз орамын Ролик2 алу түймесі арқылы шығара аласыз.



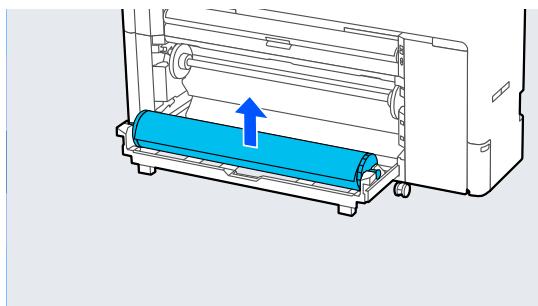
- 3** Айналырлықты құлыптау иіңтірегін көтеріңіз.



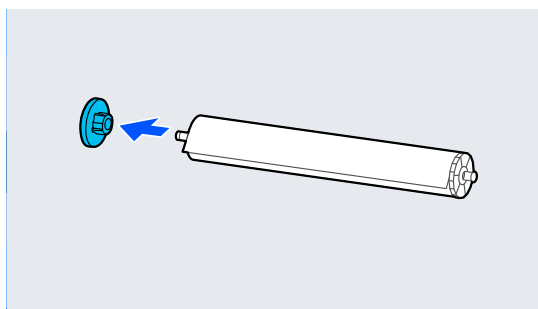
- 4** 2-ролик блогын шығарып алыңыз.



- 5** Айналырлықты алыңыз.

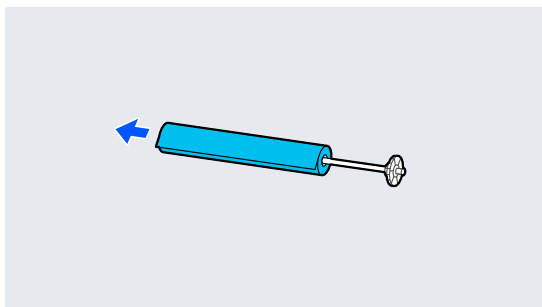


- 6** Мөлдір тасымалдағыш жиегін бағыттауышты айналырлықтан алып тастаңыз.

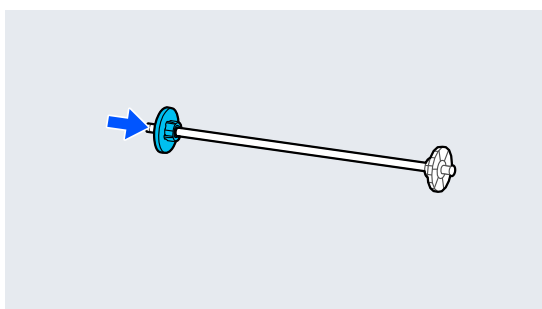


Негізгі амалдар

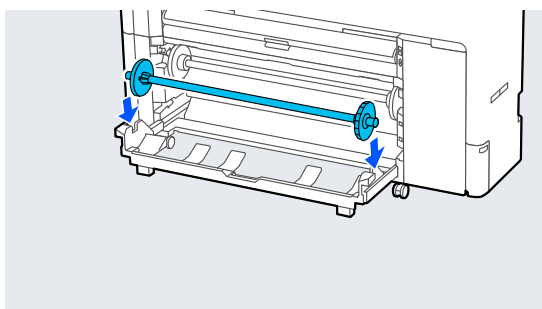
- 7** Қағаз орамын айналдырықтан алып тастаңыз.



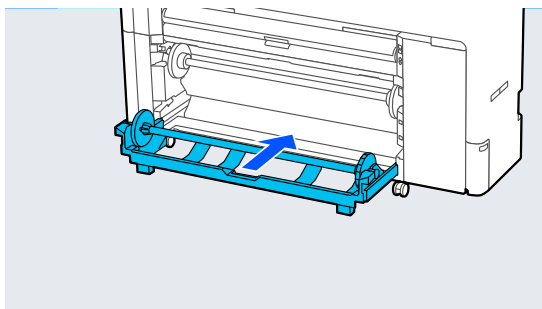
- 8** Мөлдір тасымалдағыш жиегін бағыттауышты айналдырыққа тіркеңіз.



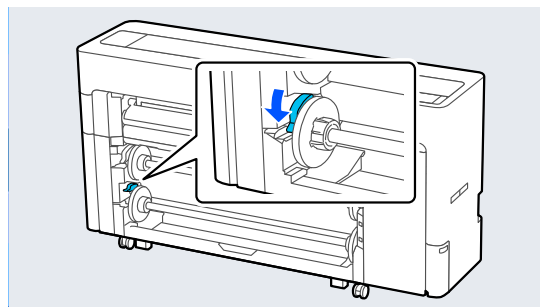
- 9** Айналдырықты ойықтарға оң жағындағы қара тасымалдағыш жиегін бағыттауышпен бірге орналастырыңыз.



- 10** 2-ролик блогын орнына қайтарыңыз.



- 11** Айналдырықты құлыптау иінтірегін түсіріңіз.



Кесілген парақтарды/ Постерді салу және алу

Кесілген парақтарды жүктеу

Қағазды алдынан немесе артынан беруге болады. Екі жағдайда да қағаз басып шығарылғаннан кейін алдынан шығарылады.

Басқару тақтасында алдыңғы жақтан беру немесе артқы жақтан беру параметрін орнатыңыз.

Қағаз беру орнын **Menu — General Settings — Printer Settings — Paper Source Settings — Cut Sheet/Poster Board Paper Slot** тармағынан таңдаңыз.


! *Маңызды:*

Кесілген парақтарды басып шығару кезінде, принтердің артында бос орынның жеткілікті болуын тексеріңіз.

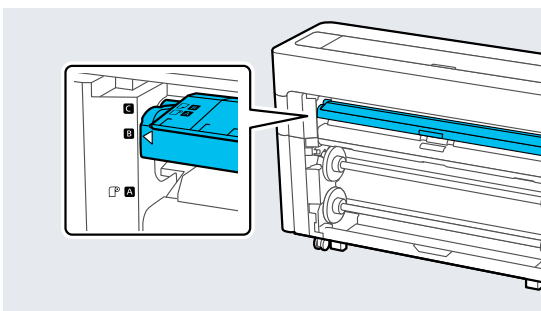
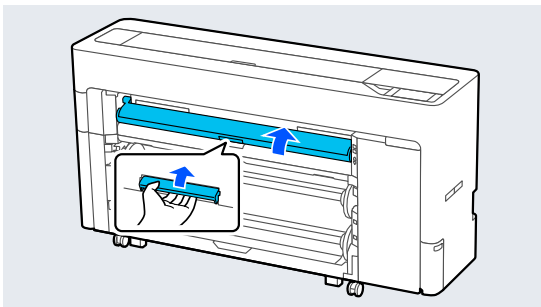
Қағазды принтердің артынан беру

- 1** Принтерді қосыңыз.

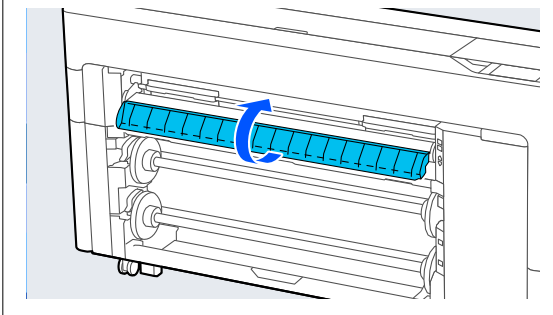
Негізгі амалдар

- 2** Қағаз параметрлерін реттеңіз.
 "Жүктелген қағазды орнату"
 бетте 64

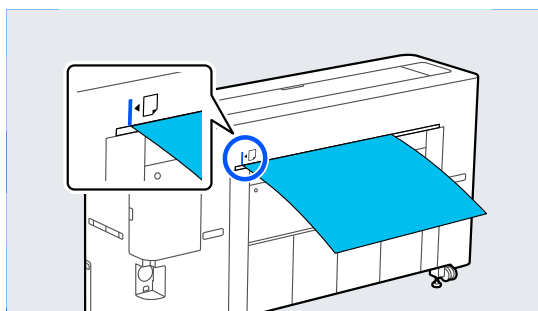
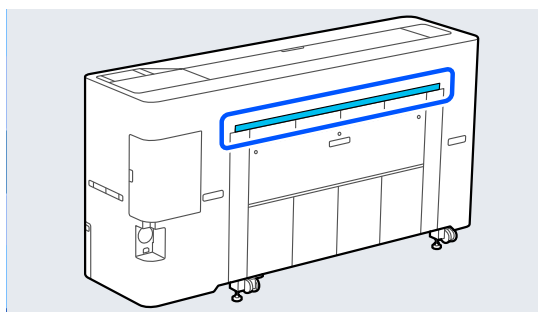
- 3** Қағазға арналған тірек суретте көрсетілген орынға орнатыңыз.



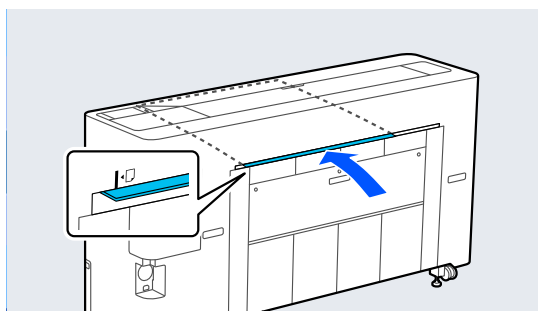
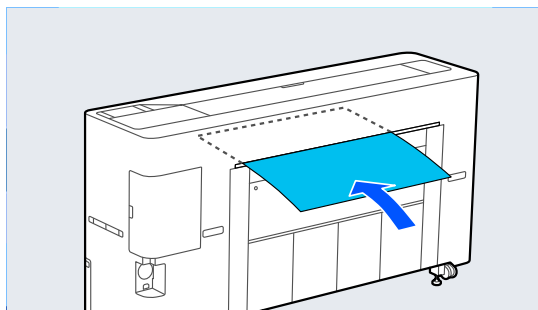
Ескертпе:
 Қақпағы ашық болса, оны жабыңыз.



- 4** Принтердің артына өтіп, сол жақтағы туралау орнына сәйкес қағазды басып шығарылатын бетімен туралаңыз.

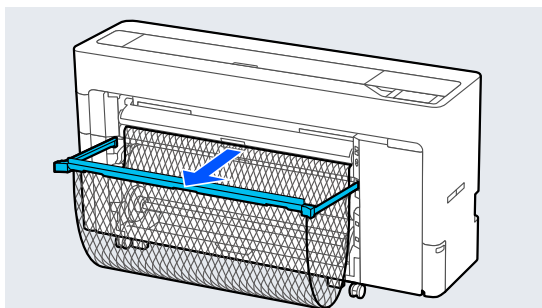


- 5** Қағазды суреттегі көрсетілетін орынға сәйкес принтерге тура салыңыз.



Негізгі амалдар

- 6** Қағаз себетін шығарып алыңыз.

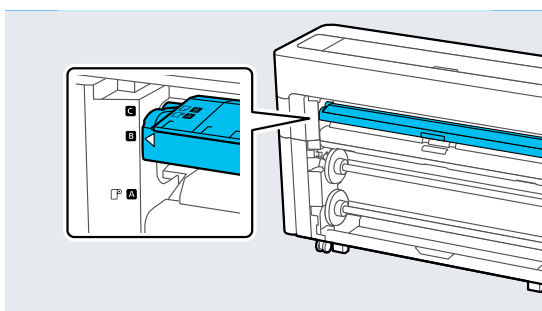
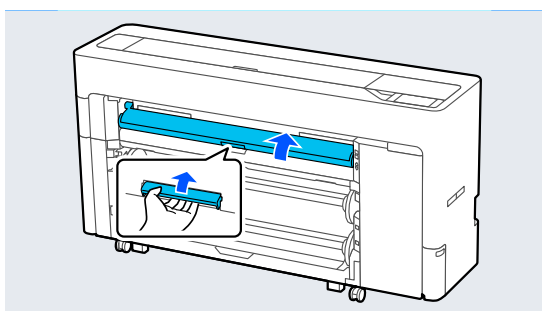


Қағазды принтердің алдынан беру

! Маңызды:

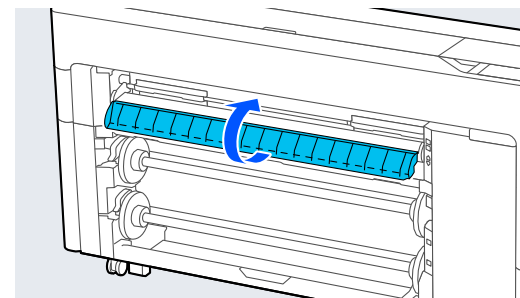
Егер тығыз бұралған қағаз алдыңғы жағынан берілсе, ол кептеліп қалуы мүмкін және оны салу мүмкін болмайды. Бұл жағдайда қағазды артқы жағынан салыңыз.

- 1** Принтерді қосыңыз.
- 2** Қағаз параметрлерін реттеңіз.
📖 "Жүктелген қағазды орнату" бетте 64
- 3** Қағазға арналған тірек суретте көрсетілген орынға орнатыңыз.

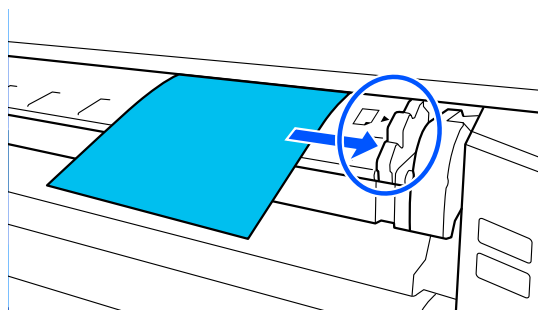
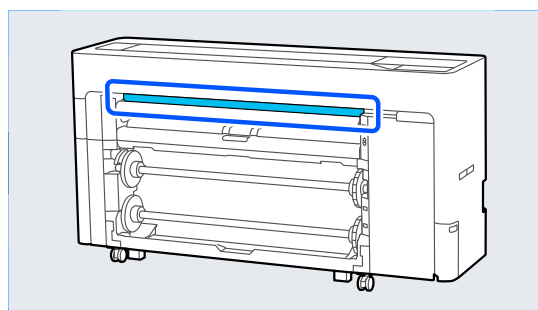


Ескертпе:

Қақпағы ашық болса, оны жабыңыз.



- 4** Оң жақтағы туралау орнына сәйкес қағазды басып шығарылатын бетімен туралаңыз.



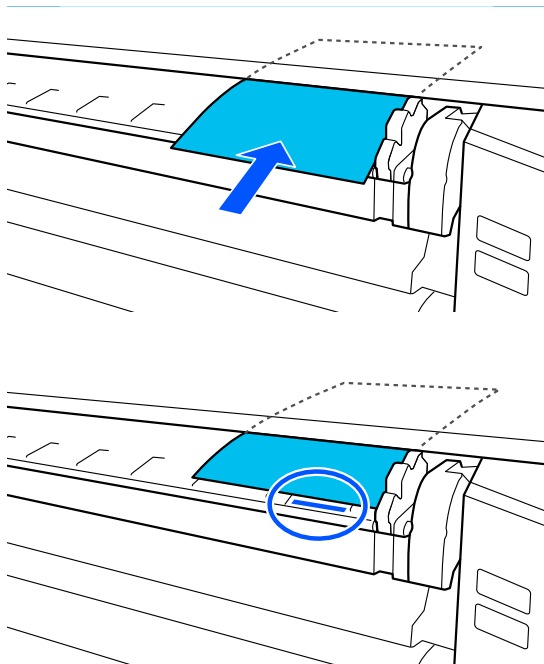
Негізгі амалдар

5

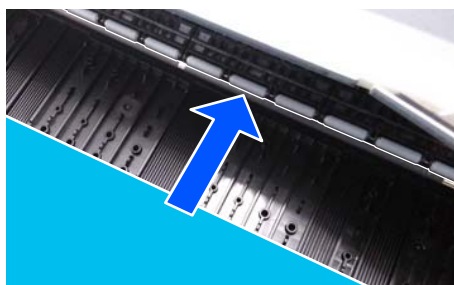
Қағазды енгізіңіз.

Ұзындығы 297 мм немесе ұзынырақ кесілген қағаз парақтарын пайдаланған кезде:

Қағазды суреттегі көрсетілетін орынға сәйкес принтерге тура салыңыз.

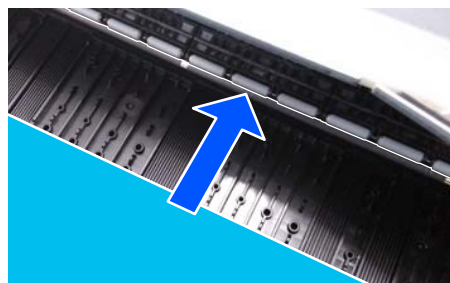
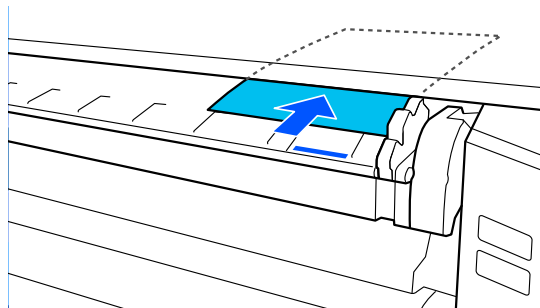


Оның ішкі роликтер астынан өтетініне көз жеткізіңіз.



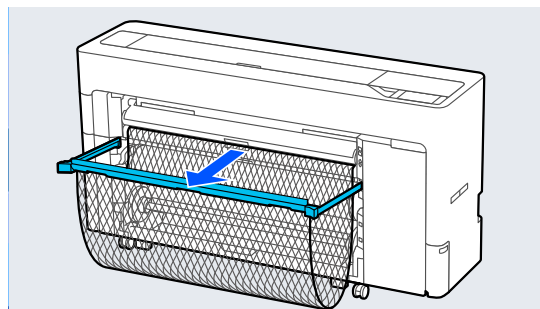
297 мм-ден қысқа қағазға кесілген парақтарды пайдаланғанда:

Қағазды ішкі роликтер астынан өтетініне көз жеткізіп, туралау белгісінен асыра салыңыз.



6

Қағаз себетін шығарып алыңыз.



Негізгі амалдар

Плакат қалқанын жүктеу

Қағазды алдынан немесе артынан беруге болады. Екі жағдайда да қағаз басып шығарылғаннан кейін алдынан шығарылады.

Басқару тақтасында алдыңғы жақтан беру немесе артқы жақтан беру параметрін орнатыңыз.

Қағаз беру орнын **Menu — General Settings — Printer Settings — Paper Source Settings — Cut Sheet/Poster Board Paper Slot** тармағынан таңдаңыз.

Маңызды:

- Плакат қалқанын басып шығару кезінде, принтердің артында бос орынның жеткілікті болуын тексеріңіз.
- Плакат қалқанын портреттік бағытпен беріңіз. Егер қағазды альбомдық бағытта беретін болсаңыз, басып шығару сапасы төмендеуі мүмкін.

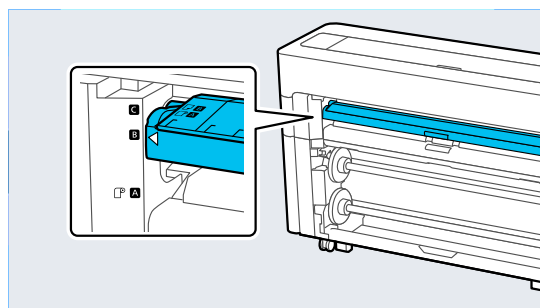
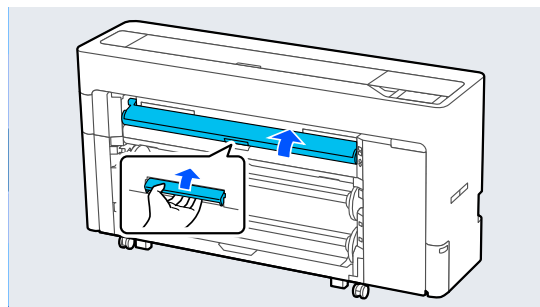
Қағазды принтердің артынан беру

1 Принтерді қосыңыз.

2 Қағаз параметрлерін реттеңіз.

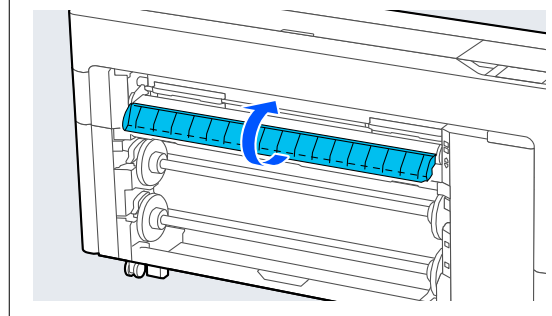
 "Жүктелген қағазды орнату" бетте 64

3 Қағазға арналған тірек суретте көрсетілген орынға орнатыңыз.



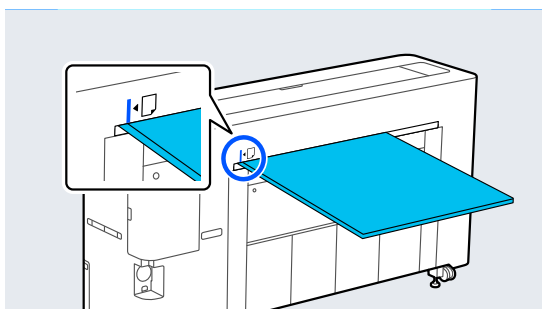
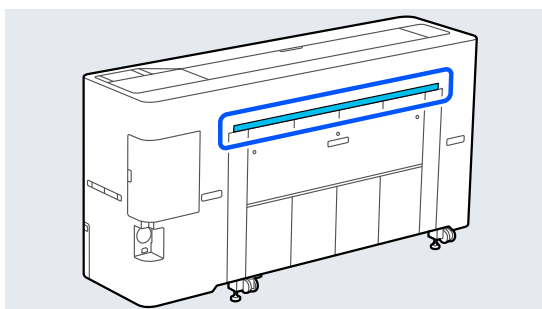
Ескертпе:

Қақпағы ашық болса, оны жабыңыз.

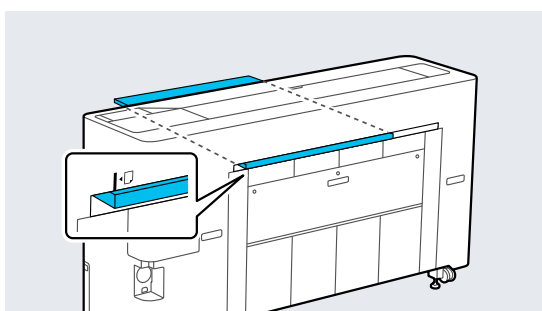
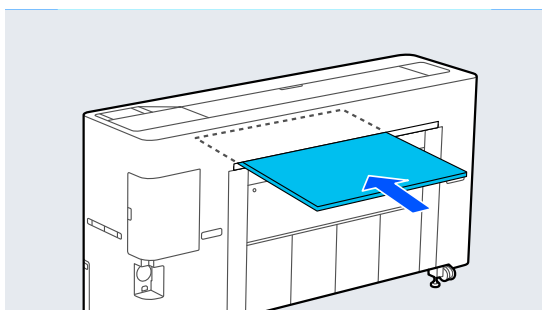


Негізгі амалдар

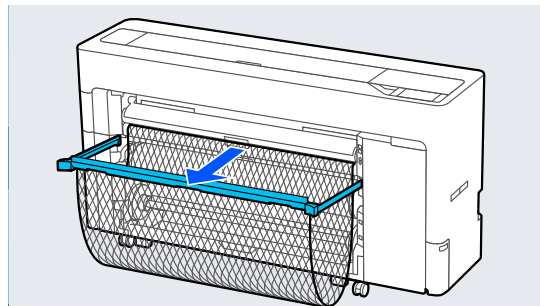
- 4** Принтердің артына өтіп, сол жақтағы туралау орнына сәйкес қағазды басып шығарылатын бетімен туралаңыз.



- 5** Қағазды суреттегі көрсетілетін орынға сәйкес принтерге тура салыңыз.

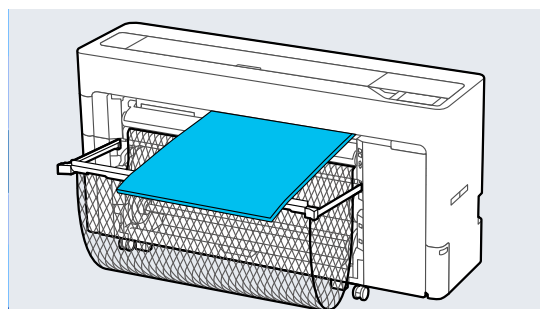


- 6** Ұзындығы 600 мм немесе одан артық қағазы бар постер тақтасын жүктеген кезде, басып шығару кезінде постер тақтасының бүгілуін азайту үшін, қағаз себетін тартыңыз.



Қағаз себеті басып шығару кезінде бүгілуді азайтатын постер тақтасын тіреді.

Басып шығару кезінде



Қағазды принтердің алдынан беру

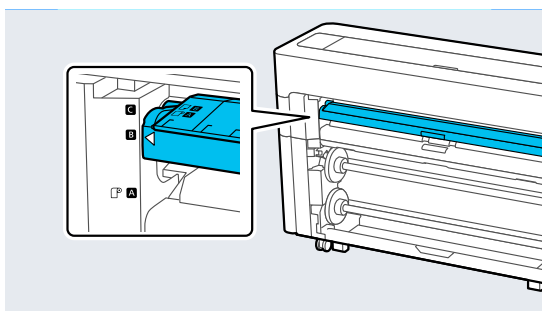
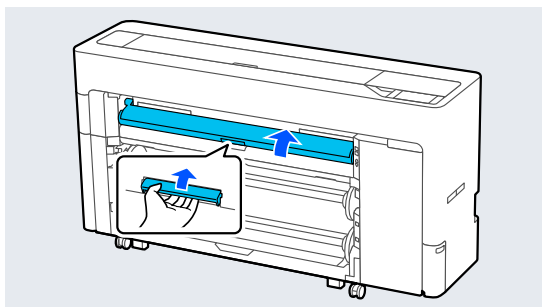
! Маңызды:

Егер тығыз бұралған қағаз алдыңғы жағынан берілсе, ол кептеліп қалуы мүмкін және оны салу мүмкін болмайды. Бұл жағдайда қағазды артқы жағынан салыңыз.

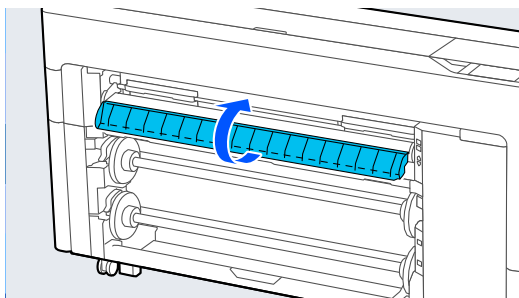
- 1** Принтерді қосыңыз.
- 2** Қағаз параметрлерін реттеңіз.
👉 "Жүктелген қағазды орнату"
бетте 64

Негізгі амалдар

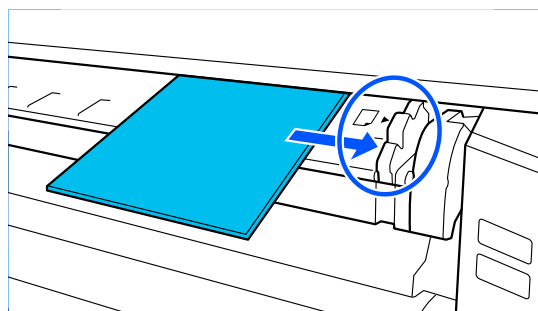
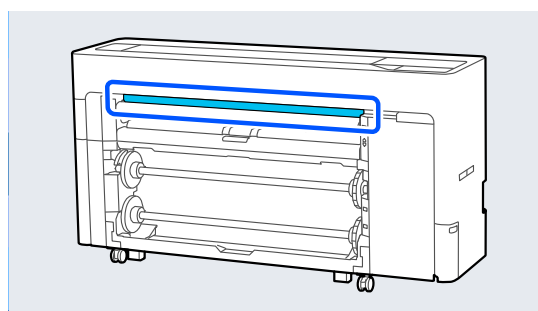
- 3** Қағазға арналған тірек суретте көрсетілген орынға орнатыңыз.



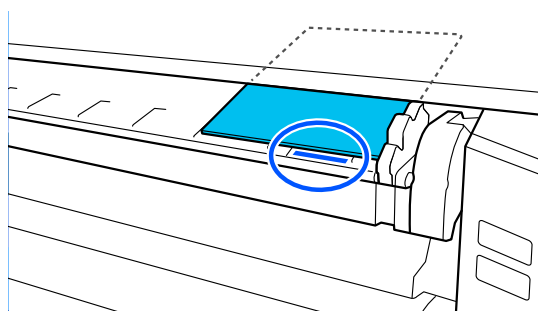
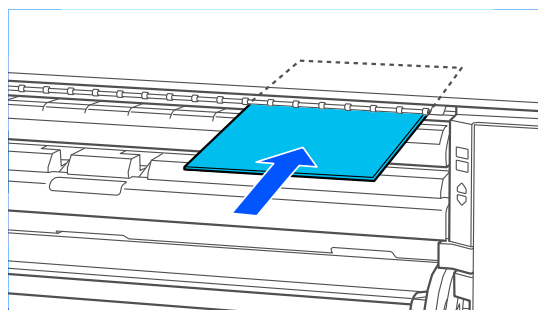
Ескертпе:
Қақпағы ашық болса, оны жабыңыз.



- 4** Оң жақтағы туралау орнына сәйкес қағазды басып шығарылатын бетімен туралаңыз.



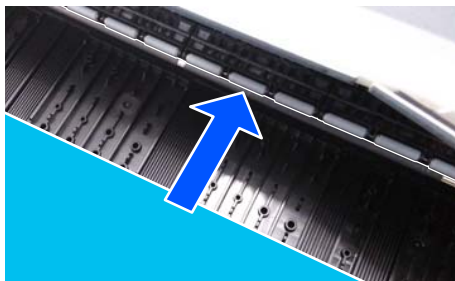
- 5** Қағазды суреттегі көрсетілетін орынға сәйкес принтерге тура салыңыз.



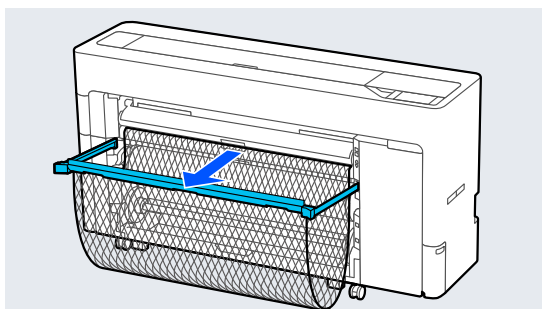
Негізгі амалдар

! *Маңызды:*

Плакат қалқаны ішкі роликтер астынан өтетініне көз жеткізіп салыңыз.

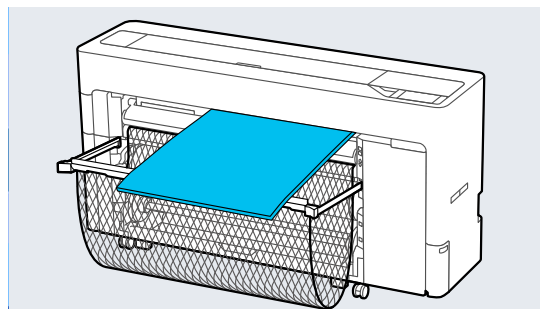


- 6** Ұзындығы 600 мм немесе одан артық қағазы бар постер тақтасын жүктеген кезде, басып шығару кезінде постер тақтасының бүгілуін азайту үшін, қағаз себетін тартыңыз.



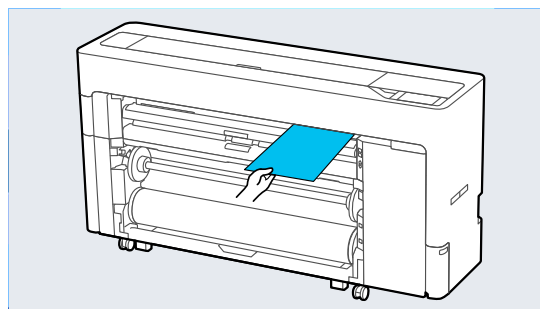
Қағаз себеті басып шығару кезінде бүгілуді азайтатын постер тақтасын тірейді.

Басып шығару кезінде

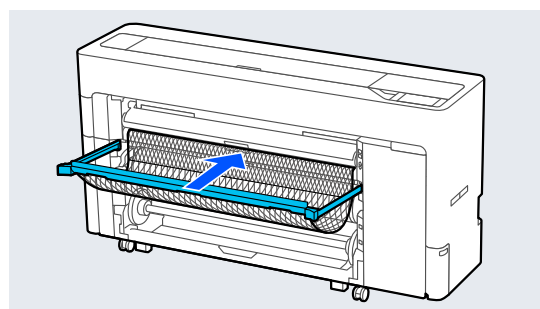


Кесілген парақтарды/ Постерді алып тастау

- 1** **Menu — Paper Setting — Cut Sheet** немесе **Poster Board — Remove** тармағын таңдаңыз.
- 2** Қағаз құлап қалмас үшін ұстап тұрып, **OK** түймесін басыңыз.



- 3** Егер қағаз себетін шығарып алынса, басып шығару қағазын алып тастап, қағаз себетін таңдаңыз.



Негізгі амалдар

Жүктелген қағазды орнату

Басып шығаруды бастау алдында қағаз түрін орнатыңыз. Жүктелген қағазға сәйкес келетін қағаз түрін орнатпау жағдайында, сызаттардың, қажалудың, тегіс емес түстердің және басқа да ақаулардың пайда болуына себеп болады.

Ескертпе:

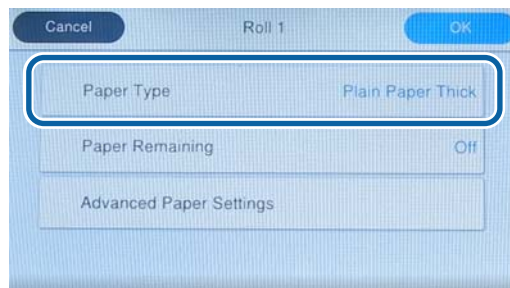
- ❑ Принтер драйверіндегі параметрлерді сіз орнатқа қағаз түрі сияқты бірдей етіп орнатыңыз.
Егер басқару тақтасындағы және принтер драйверіндегі қағаз түрінің параметрлері өзгеше болса, принтер драйверіндегі қағаз параметрлері басымды болады. Дегенмен, басқару тақтасында орнатылған қағаз түрі *Custom Paper Setting* (Өзгертпелі қағаз параметрі) бөлімінде сақталған қағаз түрімен бірдей болса, басқару тақтасындағы қағаз параметрлері басымды болады.
"Реттелмелі қағаз параметрі" бөлімі туралы қосымша мәліметтерді келесі бөлімнен қараңыз.
["Басқару тақтасында реттелмелі қағаз параметрлерін жасаңыз" бетте 68](#)
- ❑ Аздап зақымдалған қағаз орамын пайдаланған кезде, қағазды жүктемес бұрын, **Menu — General Settings — Printer Settings — Paper Source Settings — Roll Paper Setup — Auto Loading — Off** тармағын таңдаңыз. Қағаз орамын қолмен беру туралы мәліметтерді келесі бөлімнен қараңыз.
["Қағаз орамын қолмен беру" бетте 71](#)

Орнату әдісі

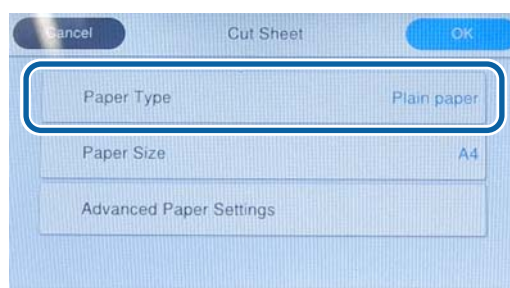
- 1 Жүктелген қағазды **Menu — Paper Setting** тармағынан таңдаңыз.

- 2 Жүктелген қағаз бен экранда көрсетілген қағаз түрі сәйкес екенін тексеріңіз.

Қағаз орамы



Кесілген парақ/плакат қалқаны



Егер көрсетілген қағаз түрі жүктелген қағаз түріне сәйкес болмаса, қағаз түрін орнату үшін **Paper Type** түймесін басыңыз.

Егер жүктелген қағаз түрі басқару тақтасында көрсетілмесе, келесі бөлімді қараңыз.

["Басқару тақтасында немесе драйверде қағаз түрі көрсетілмегенде" бетте 66](#)

- 3 Қағаз орамының қалған мөлшерін басқару үшін **Remaining Amount Management** параметрін **On** күйіне орнатыңыз, содан соң **Remaining Amount** және **Remaining Alert** параметрін орнатыңыз.



Негізгі амалдар

! Маңызды:

Қағаз орамы аз қалса (1,5 м-ден аз), қағаз орамын лақтыру керек. **Remaining Amount Management** мәнін 1,5 м немесе одан артық орнату ұсынылады.

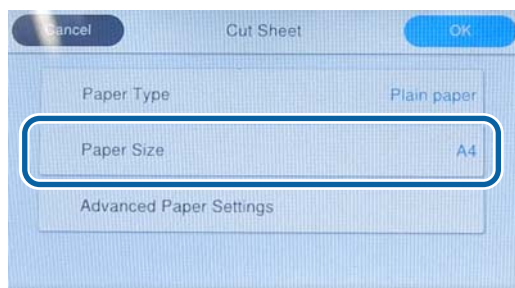
Ескертпе:

"Қалған мөлшерді басқару" параметрі орнатылғанда, қағаз орамын алған кезде қағаздың бағыттауыш жиегінде штрихкод басып шығарылады. Қағаз орамын келесіде жүктегенде, қалған мөлшер және қағаз түрі автоматты түрде орнатылады.

Дегенмен, қағазға байланысты, принтер штрихкодты оқи алмауы мүмкін.

4

Кесілген парақтар/постер үшін, жүктелген қағаз бен экранда көрсетілген қағаз өлші сәйкес екенін тексеріңіз.



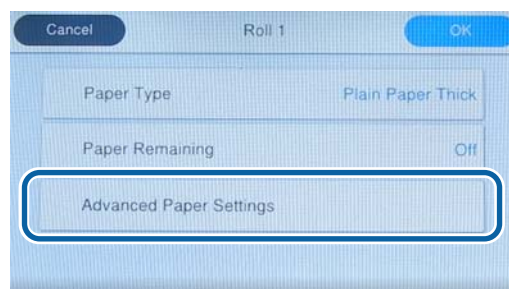
Егер жүктелген қағаз экранда көрсетілген қағаз өлшеміне сәйкес болмаса, қағаз өлшемін орнату үшін **Paper Size** түймесін басыңыз.

Ескертпе:

Білікше саңылауы сияқты толық қағаз параметрлерін орнату үшін **Advanced Paper Settings** түймесін басып, содан соң әр элементті орнатыңыз.

Орнатуға болатын элементтерді келесі бөлімнен қараңыз.

[🔗 "Мәзір тізімі" бетте 163](#)

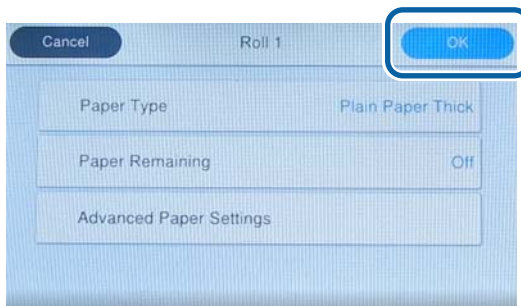


Ағымда таңдалған қағаз түрі үшін кеңейтілген қағаз параметрлері сақталады.

5

Қағаз беруді бастау үшін қағаз параметрі экранындағы **OK** түймесін басыңыз.

Басты бет экранында "Ready to print." хабары көрсетілген кезде басып шығаруды бастай аласыз.

**! Маңызды:**

Қағаз орамы аз қалса (1,5 м-ден аз), қағаз орамын лақтыру керек. Қағаз орамын ауыстырыңыз.

Roll Paper Setup — Auto Loading — Off тармағын таңдаған кезде немесе қағаз орамы автоматты түрде берілмесе, қағаз орамын қолмен беріңіз. Қағаз орамын қолмен беру туралы мәліметтерді келесі бөлімнен қараңыз.

[🔗 "Қағаз орамын қолмен беру" бетте 71](#)

Негізгі амалдар

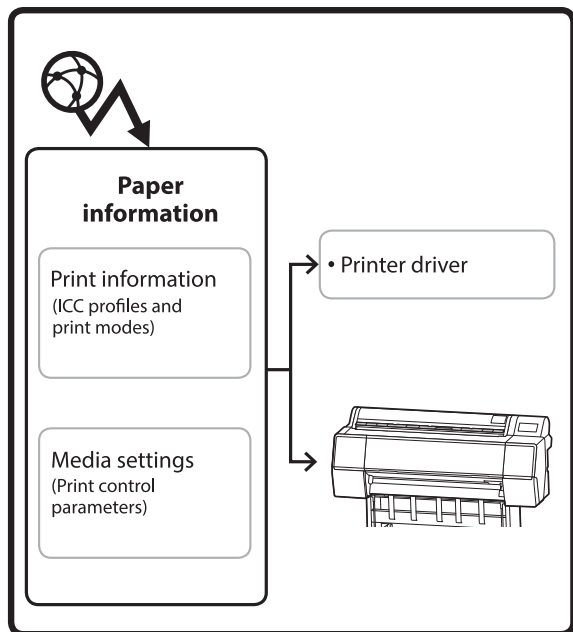
Басқару тақтасында немесе драйверде қағаз түрі көрсетілмегенде

Егер басқару тақтасында немесе принтер драйверінде қағаз түрі көрсетілмесе, қағаз параметрлерін жасау үшін келесі әдістердің бірін пайдалануға болады.

- Epson Media Installer пайдалану
- Басқару тақтасында реттелмелі қағаз параметрлерін жасаңыз
- Epson Edge Print пайдалану (Epson Edge Print қолданбасын пайдалану әдісі туралы толық мәлімет алу үшін Epson Edge Print нұсқаулығынан қараңыз.)

Epson Media Installer пайдалану

Бұл интернеттен қағаз туралы ақпаратты қосуға мүмкіндік береді. Сондай-ақ сіз қосқан қағаз туралы ақпаратты өңдеуге болады.



ICC профильдерін, басып шығару әдістерін және басып шығаруды басқару параметрлерін қоса, қағаз туралы ақпарат серверлерден жүктеп алынады.

Жүктелген қағаз туралы ақпарат принтер драйверінде немесе принтерде сақталады.

Ескертпе:

Epson Media Installer жүктеп алуыңыз қажет. Орнату туралы мәліметтерді принтердің қолдау көрсету бетінен қараңыз.

Қосымша ақпаратты төменнен қараңыз.

📖 "Бағдарламалық құралға кіріспе" бетте 29

Қағаз туралы ақпаратты қосу

- 1 Epson Media Installer іске қосу үшін келесі әдістердің бірін пайдаланыңыз.

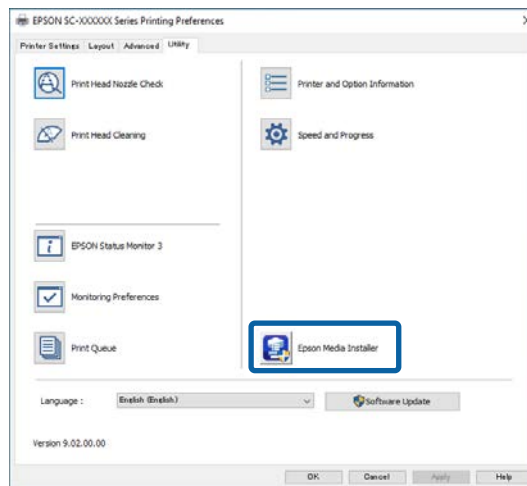
Windows үшін

Epson Media Installer қолданбасын іске қосыңыз.
/Epson Software/Epson Media Installer қолданбасын іске қосыңыз

Mac үшін

Epson Media Installer қолданбасын іске қосыңыз.
//Epson Software/Epson Utilities/ Epson Media Installer.app қолданбалары

Принтер драйвері (Windows)

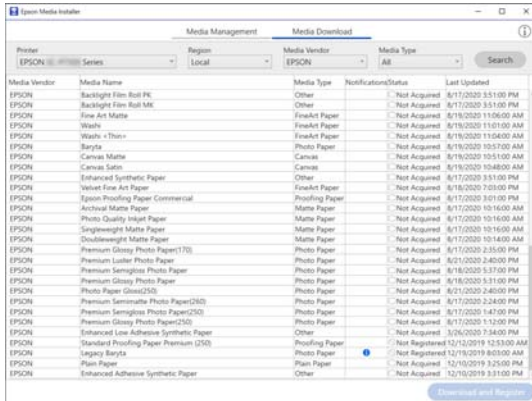


Epson Edge Dashboard



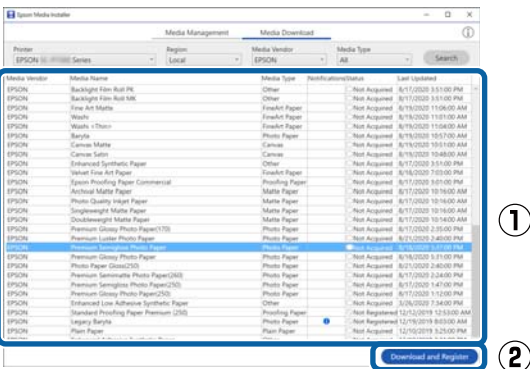
Негізгі амалдар

Epson Media Installer қолданбасы іске қосылып, қосуға болатын қағаз туралы ақпараттың тізімін көрсетеді.



2 Қағаз туралы ақпаратты қосыңыз.

Пайдалану қажет қағазды таңдап, содан соң таңдалған қағаз туралы ақпаратты қосу үшін **Жүктеу және тіркеу** тармағын басыңыз.



3 Қағаз ақпараты принтер драйверінің қағаз түріне қосылады.

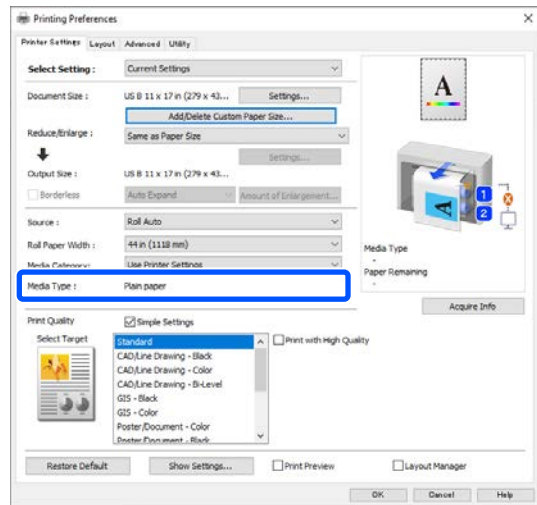
Басып шығару қажет қағазды таңдаңыз.

Ескертпе:

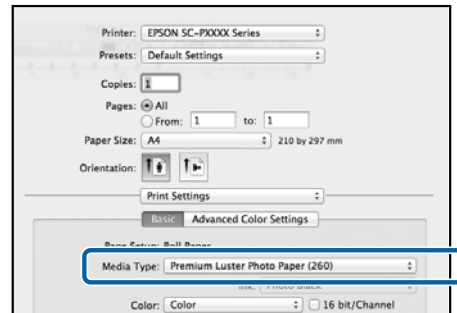
Сондай-ақ, Epson Media Installer құралы арқылы қосылған қағаз туралы ақпарат басқару тақтасындағы **Printer Settings — Custom Paper Setting** бөліміне қосылады.

Басқару тақтасында қағаз туралы ақпарат параметрлерін өзгерту мүмкін емес.

Принтер драйвері (Windows)



Принтер драйвері (Mac)



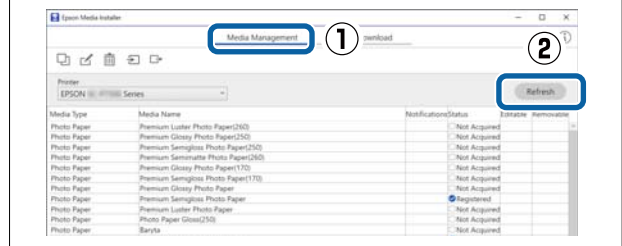
Маңызды:

Егер принтер драйверін жойып, қайта орнататын болсаңыз, қағаз ақпаратын қайта тіркеу үшін Epson Media Installer қолданбасын пайдаланыңыз.

Егер қағаз ақпаратын қайта тіркемейтін болсаңыз, Epson Media Installer қолданбасының көмегімен алдын қосылған қағаз ақпараты принтер драйверінде көрсетілмеуі мүмкін.

Қағаз ақпаратын қайта тіркеу

Epson Media Installer қолданбасы іске қосыңыз, содан соң **Тасымалдағышты басқару — Refresh** түймесін басыңыз.



Негізгі амалдар

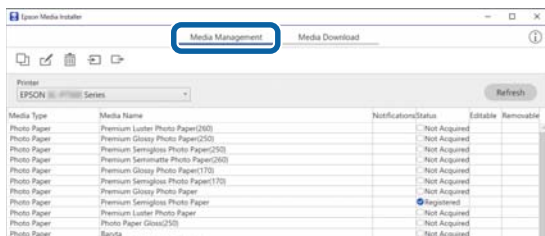
Қағаз туралы ақпаратты өңдеу

Қағаз туралы ақпаратты өңдеу үшін, қосылған қағаз туралы ақпаратты көшіріңіз, содан соң параметрлерді өзгертіңіз. Қосылған қағаз ақпаратын тікелей өңдеу мүмкін емес.

- 1 Epson Media Installer қолданбасы іске қосыңыз, содан соң **Тасымалдағышты басқару** түймесін басыңыз.

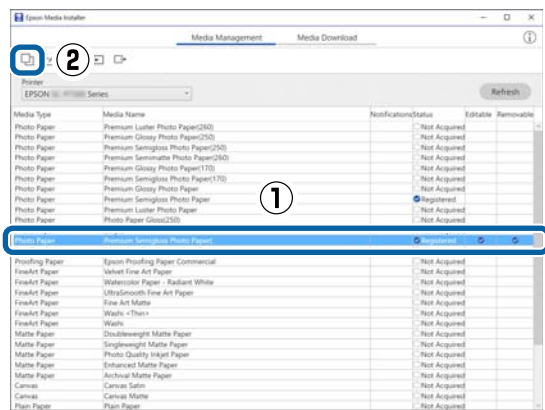
Принтерде сақталған қағаз туралы ақпаратты көрсетеді.

Дегенмен, принтердің басқару тақтасындағы **Custom Paper Setting** бөлімінде орнатылған қағаз туралы ақпарат көрсетілмейді.



- 2 Өңдеу қажет қағаз туралы ақпаратты таңдаңыз, содан соң (Тасымалдағышты көшіру) түймесін басыңыз.

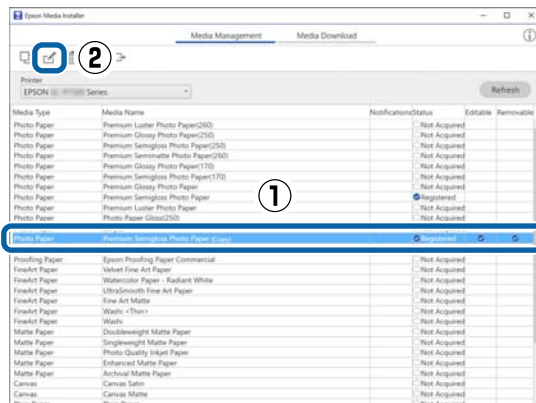
Сіз тек **тіркелген**, тізімде **күй** ретінде көрсетілетін қағаз ақпаратын көшіре аласыз.



Қағаз ақпаратының көшірмесі жасалды. Көшірме тасымалдағыш атауының соңында "(Copy)" деген сөзбен көрсетілген.

- 3 Көшірілген қағаз туралы ақпаратты таңдап содан соң (өңдеу) түймесін басыңыз.

Тасымалдағыш параметрін өңдеу экраны көрсетіледі.



- 4 Басып шығару қажеттіліктеріне және басқа жағдайларға сәйкес параметрлерді өзгертіңіз, содан соң **OK** түймесін басыңыз.

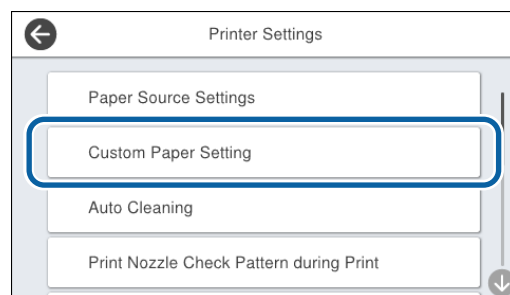
Тасымалдағыш параметрін өңдеу экраны туралы қосымша мәліметті келесі бөлімнен қараңыз.

["Тасымалдағыш параметрін өңдеу экран конфигурациясы"](#) бетте 36

- 5 Өңделген қағаз туралы ақпарат принтер драйверінде көрсетіледі.

Басқару тақтасында реттелмелі қағаз параметрлерін жасаңыз

- 1 Басқару тақтасындағы **General Settings — Printer Settings — Custom Paper Setting** параметрін таңдаңыз.



- 2 Параметрлерді сақтау қажет қағаз нөмірін 1–30 мәнінен таңдаңыз.

Негізгі амалдар

3 Қағаз туралы ақпаратты орнатыңыз.

Келесі элементті міндетті түрде орнатыңыз.

- Change Reference Paper
- Paper Thickness
- Roll Core Diameter (тек қағаз орамы)
- Paper Feed Offset

Ескертпе:

Paper Feed Offset — деректер өлшемі мен басып шығару өлшемі арасындағы айырмашылықты реттеуге мүмкіндік беретін функция.

Мысалы:

100 мм деректер өлшемі мен 101 мм басып шығару өлшемінде басып шығарған кезде, ығысу 1,0%. Осылайша -1,0% мәнін енгізуіңіз керек.

Басқа параметрлер туралы мәліметтерді келесі бөлімнен қараңыз.

 ["General Settings" бетте 175](#)

Тасымалдағыш параметрлерін оңтайландыру (Automatic Adjustment)

Тасымалдағыш параметрлерін келесі жағдайларда оңтайландыру керек. Тасымалдағыш параметрлерін оңтайландыру үшін принтер мәзіріндегі **Automatic Adjustment** пәрменін **Print Adjustments** тармағынан орындаңыз.

Тасымалдағыш параметрлерін қағаз ақпаратынан принтерге тіркеген кезде

Қағаз ақпараты Epson Media Installer көмегімен қосылған кезде, тасымалдағыш пен принтердің үйлесімін пайдаланып оңтайлы басып шығаруды орындай алатындай тасымалдағыш пен принтердегі жеке айырмашылықтарды түзету үшін тасымалдағыш параметрлерін оңтайландырыңыз.

Тасымалдағыш параметрлерін сақтаған соң Advanced параметрін өзгерткен кезде

Print Adjustments параметрін орнатқан кездегі сақтық шаралары

Реттеулерді принтерге жүктелген қағазға байланысты орындаңыз.

- Нақты басып шығару жағдайында принтерде реттеу қажет тасымалдағышты дұрыс жүктеңіз. Авто қабылдау функциясының көмегімен басып шығарған кезде, қағаз орамын авто қабылдауға жүктеп, содан соң Print Adjustments әрекетін орындаңыз.
- Тасымалдағыш параметрінің мәнін қосқан кезде немесе принтер мәзірінен **Custom Paper Setting Paper Type** ретінде орнатылған атауды таңдағаныңызға көз жеткізіңіз.

Реттемес бұрын саңылаулары кептелмегеніне көз жеткізіңіз.

Егер саңылаулары кептелген болса, реттеулер дұрыс орындалмауы мүмкін.

Саңылаулар кептелгенін тексеру үшін Print Head Nozzle Check пәрменін орындап, содан соң қажет болса Print Head Cleaning пәрменін орындаңыз.

 ["Басып шығару механизмінің шүмегін тексеру" бетте 206](#)

Авто реттеу келесі қағазды пайдаланғанда орындалмауы мүмкін.

Негізгі амалдар

- ❑ Ақ қағаз
- ❑ Жақсартылған күңгірт плакат
- ❑ Мөлдір немесе түсті қағаз

Қағаздың осы түрлерін пайдаланып қолмен реттеу жұмыстарын орындаңыз.

📖 “Егер **Automatic Adjustment** параметрін орындау мүмкін болмаса” бетте 70

Automatic Adjustment процедурасы

Automatic Adjustment мүмкіндігі үлгілерді басып шығару барысында Paper Feed Adjust және Print Head Alignment пәрмендері автоматты түрде орындайды.

Үлгі басып шығарылады. Ені 388 мм немесе кеңірек және ұзындығы 558 мм немесе ұзынырақ болатын қағазды салыңыз.

Пайдаланатын тасымалдағышқа байланысты Automatic Adjustment пәрменін орындай алмауыңыз мүмкін. Егер қатепайда болса немесе Automatic Adjustment пәрменін орындаған соң басып шығару нәтижелерінде жолақтарды немесе түйіршіктерді байқаңыз, **Paper Feed Adjust** және **Ruled Line Alignment** параметрлерін Print Adjustments мәзірінен орындаңыз.

📖 “Егер **Automatic Adjustment** параметрін орындау мүмкін болмаса” бетте 70

- 1 Принтердің дайын болуын тексеріп, тасымалдағышты нақты пайдалану жағдайларына сәйкес жүктеңіз.
- 2 Басты бет экранынан **Paper Setting — Roll 1/Roll 2/Cut Sheet/Poster Board — Print Adjustments — Automatic Adjustment** тармағын басыңыз.
- 3 **Standard — Auto Adjustment — Start** тармағын басыңыз.
Авто реттеуді бастайды және реттеу үлгісін басып шығарады.

Реттеу аяқталғанша күтіңіз.

Ескертпе:

Егер **Automatic Adjustment — Standard** арқылы орындалған реттеулерге қанағаттанбасаңыз не басып шығару қажеттіліктеріне сәйкес келуі үшін **Automatic Adjustment** параметрін орындауды қаласаңыз, келесі әрекеттерді орындаңыз.

Automatic Adjustment — Details — Auto Adjustment пәрменін таңдаңыз. **Select Target** және **Print Quality** тармағында басып шығару қажеттіліктеріңізге үйлесетін элементтерді таңдап, содан соң **Start** түймесін басыңыз.

Егер Automatic Adjustment параметрін орындау мүмкін болмаса

Paper Feed Adjust және **Ruled Line Alignment** параметрлерін бөлек орындаңыз. Екі жағдайда да басып шығарылған үлгіні көзбен тексеріп, реттеулерді орындау үшін өлшемдерді енгізіңіз.

Реттеулерді орындамас бұрын, келесіні оқығаныңызға көз жеткізіңіз:

📖 “**Print Adjustments** параметрін орнатқан кездегі сақтық шаралары” бетте 69

Paper Feed Adjust

Бұл мәзір басып шығару нәтижелерінде жолақ (көлденең жолақ, реңктің біркелкі еместігі немесе сызықтар) анықталған кезде де пайдаланылады.

Басты бет экранынан реттеу үшін, **Paper Setting — Roll 1/Roll 2/Cut Sheet/Poster Board — Print Adjustments — Paper Feed Adjust — Manual** тармағын басыңыз.

📖 “Қағаз беруді реттеу” бетте 209

Негізгі амалдар

Ruled Line Alignment

Бұл мәзір басып шығару нәтижелерінде түйіршіктер анықталған кезде де пайдаланылады.

Басты бет экранынан реттеу үшін, **Paper Setting — Roll 1/Roll 2/Cut Sheet/Poster Board — Print Adjustments — Ruled Line Alignment — Manual (Standard)** тармағын басыңыз.


 “Сызықтарды сызғыш бойынша туралау” бетте 210

Қағаз орамын қолмен беру

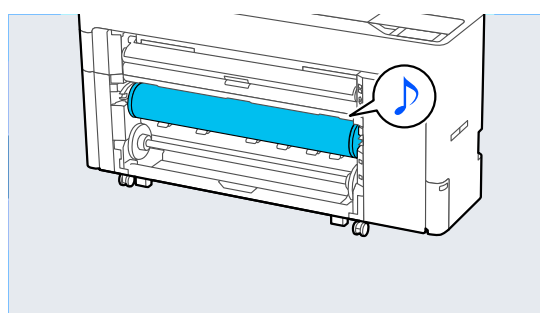
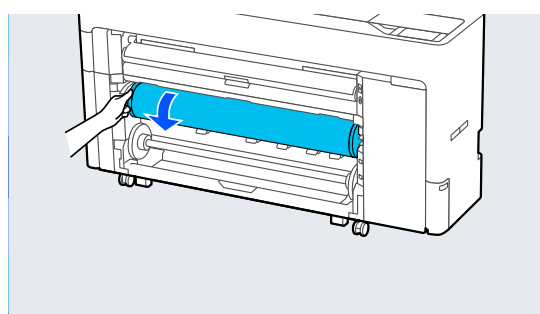
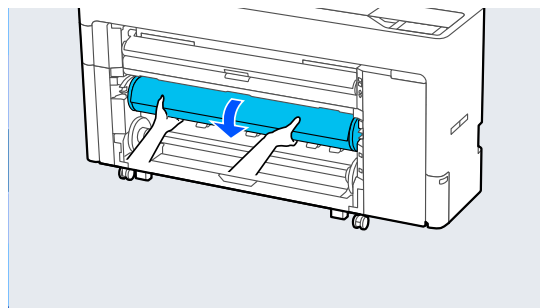
Roll Paper Setup — Auto Loading — Off тармағын таңдаған кезде немесе қағаз орамы автоматты түрде берілмесе, қағаз орамын қолмен беру үшін төмендегі қадамдарды орындаңыз.

1 Қағаз орамын жүктеңіз.

 “1-ролик/Қағаз орамы жүктелуде” бетте 48

 “2-роликті жүктеу (SC-P6500E сериясын/SC-T3700E сериясын қоспағанда)” бетте 52

2 Қағаз орамының бағыттауыш жиегін қағаз беру ұяшығына енгізіңіз, сигнал дыбысты естігенше енгізуді жалғастырыңыз.



Қағазды автоматты қабылдау үшін жүктеу (SC-P6500E сериясын/SC-T3700E сериясын қоспағанда)

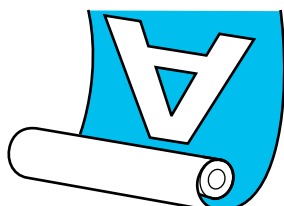
1-роликті басып шығарылған жағы ішке қарай немесе сыртқа қарай қабылдау бөлігі ретінде пайдалануға болады.

Негізгі амалдар

Басып шығарылған жағы сыртқа



Басып шығарылған жағы ішке




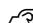
Басылған жағын сыртқа қаратып алу басылған бетті орамның сыртында орналастырады. Басылған жағын ішке қаратып алу басылған бетті орамның ішінде орналастырады.

Авто қабылдау үшін жүктеу әдісі

! Маңызды:

Жақсартылған күңгірт қағаз немесе сурет салуға арналған қағаз сияқты жұқа қағазды автоматты түрде ораған кезде бүктелу қателері орын алуы мүмкін. Егер бүктелу қателері орын алса, басып шығару орны жылжып, басып шығару сапасының төмендеуіне әкелуі мүмкін. Басып шығару сапасын тексеріп, қатені жойып, принтерді пайдалануды жалғастырыңыз немесе қағаз түрін өзгертіңіз.

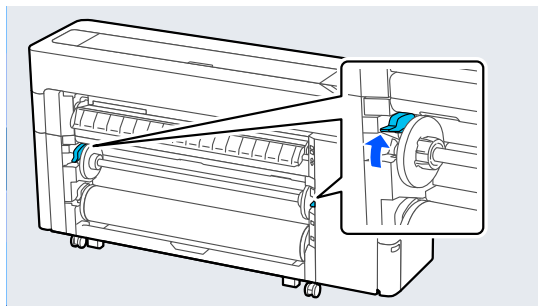
- 1 Принтерді қосыңыз.
- 2 **Menu — General Settings — Printer Settings — Paper Source Settings — Roll Paper Setup — Roll1 Function — Take-up** тармағын таңдаңыз.
- 3 Қағаз орамын 2-ролик блогына жүктеңіз.
Қағаз орамын жүктеу туралы толық мәлімет алу үшін келесі бөлімнен қараңыз.
 "2-роликті жүктеу (SC-P6500E сериясын/SC-T3700E сериясын қоспағанда)" бетте 52

- 4 Қағаз параметрлерін реттеңіз.
 "Жүктелген қағазды орнату" бетте 64

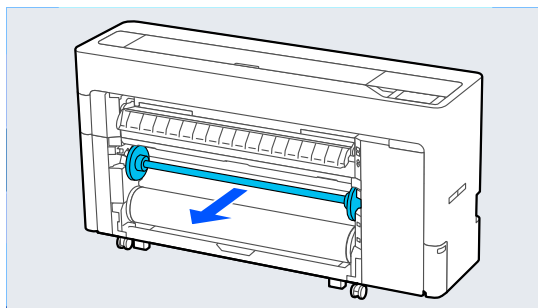
- 5 **Menu — Paper Setting — Roll 2 — Prepare for Take-up** тармағын таңдаңыз.

Басқару тақтасынан қабылдау процедурасын көрсету үшін **Proceed** түймесін басыңыз. Қабылданатын тасымалдағышты жүктеу үшін тақтадағы нұсқауларды орындаңыз.

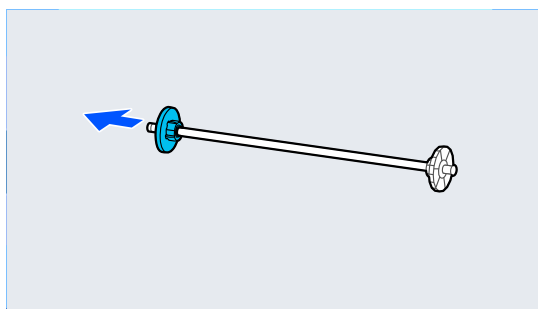
- 6 1-роликке арналған айналдырықты құлыптау иіңтірегін көтеріңіз.



- 7 Айналдырықты алыңыз.

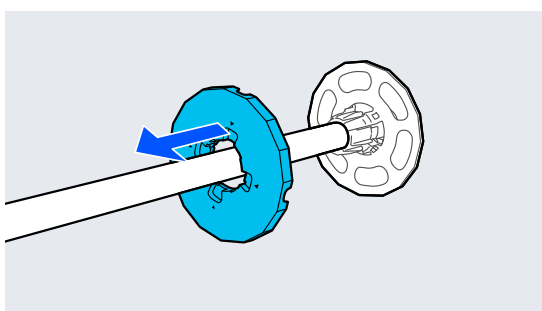
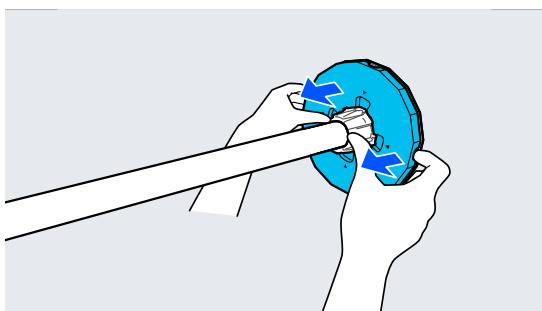
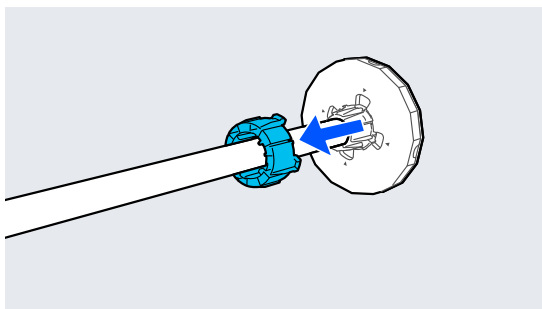


- 8 Мөлдір тасымалдағыш жиегін бағыттауышты айналдырықтан алып тастаңыз.



Негізгі амалдар

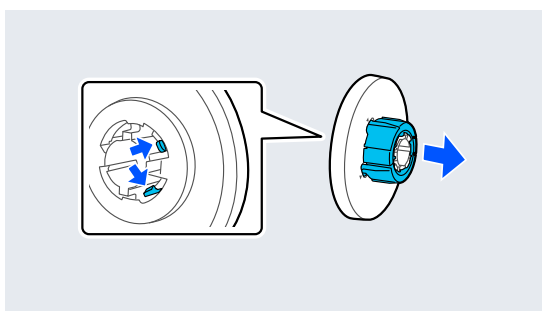
- 9** Тасымалдағыш жиегін бағыттауыштың тоғынын ұшынан алып тастаңыз.



- 10** Өзек адаптерін жүктелетін қағаз орамы өзегінің өлшеміне сәйкес тіркеңіз немесе алып тастаңыз.

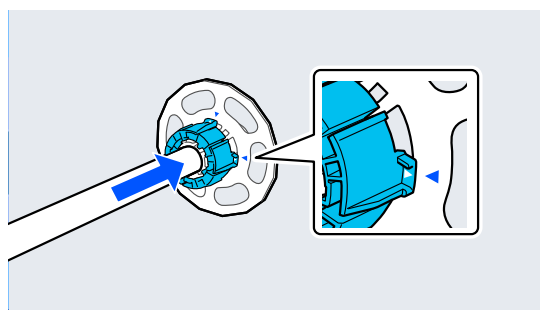
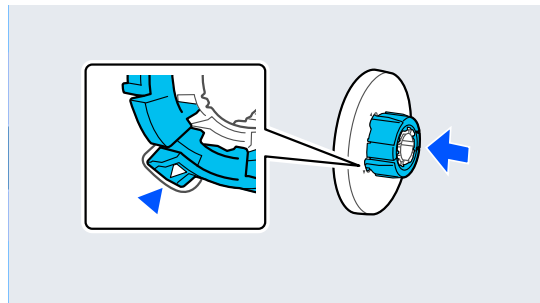
2 дюймді өзек

Өзек адаптерлерін екі жағындағы тасымалдағыш жиегін бағыттауыштардан алып тастаңыз.

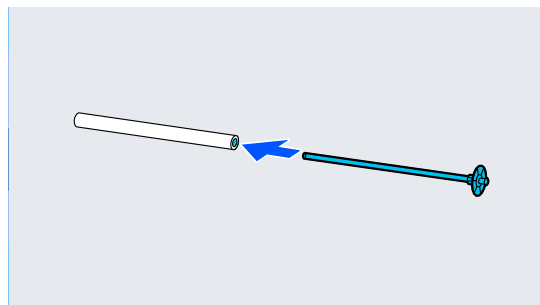


3 дюймді өзек

Өзек адаптерлерін екі жағындағы тасымалдағыш жиегін бағыттауыштарға тіркеңіз.



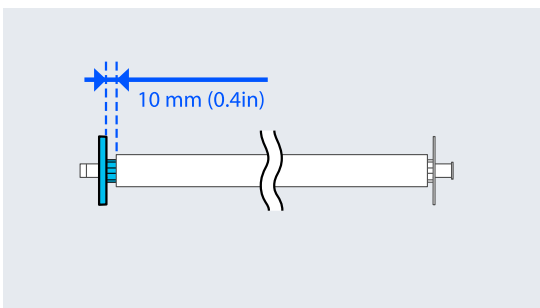
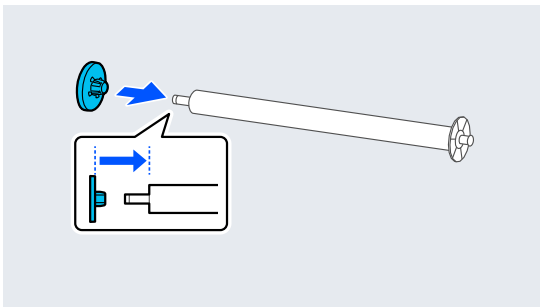
- 11** Айналдырықты орам өзегіне салыңыз.



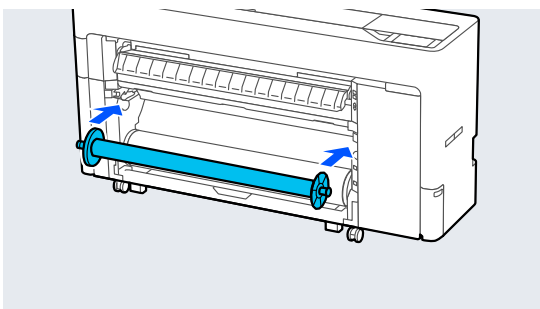
Негізгі амалдар

- 12** Мөлдір тасымалдағыш жиегін бағыттауышты айналдырыққа тіркеңіз.

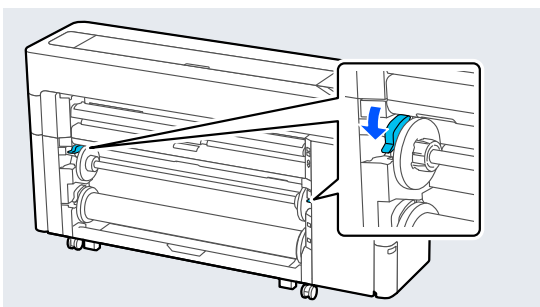
Орам өзегі мен тасымалдағыш жиегін бағыттауыш арасындағы бос орын шамамен 10 мм (0,4 дюйм) болатындай етіп оны тіркеңіз.



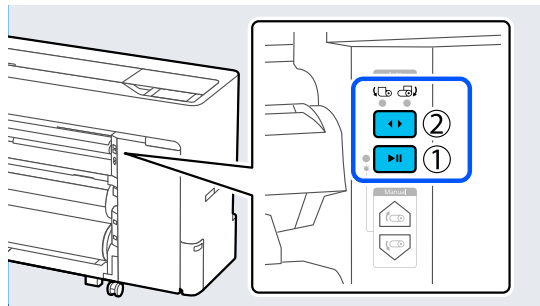
- 13** Айналдырықты ойықтарға оң жағындағы қара тасымалдағыш жиегін бағыттауышпен бірге орналастырыңыз.



- 14** Айналдырықты құлыптау иінтірегін түсіріңіз.



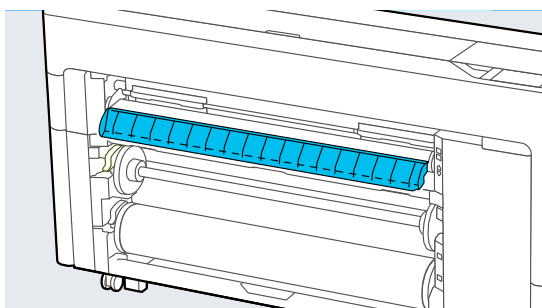
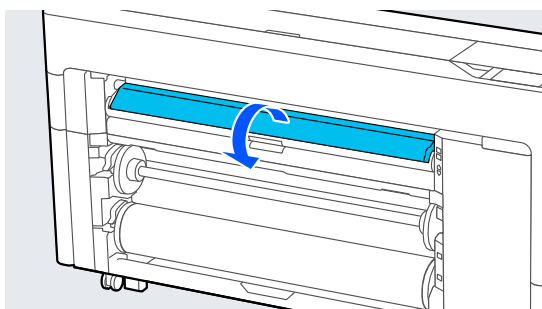
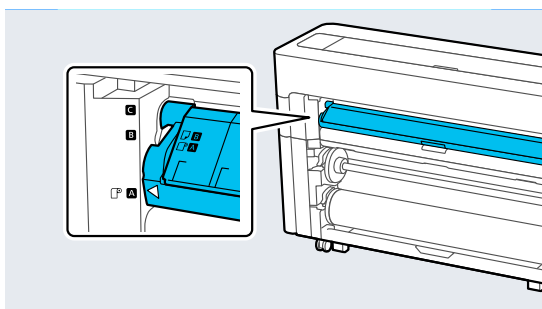
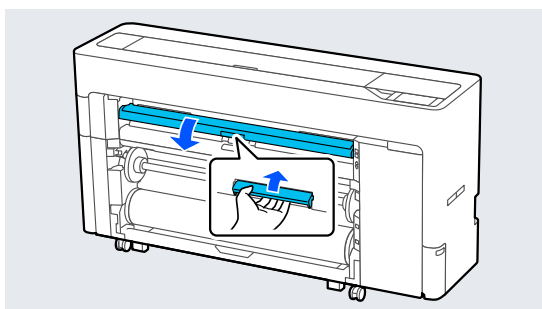
- 15** Кідірту/жалғастыру түймесін басып, содан соң басып шығарылған жағы ішке қарай немесе сыртқа қарай таңдау үшін қабылдау бөлігінің бағытын ауыстырғышты пайдаланыңыз.



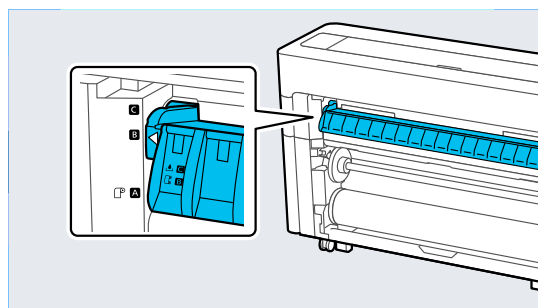
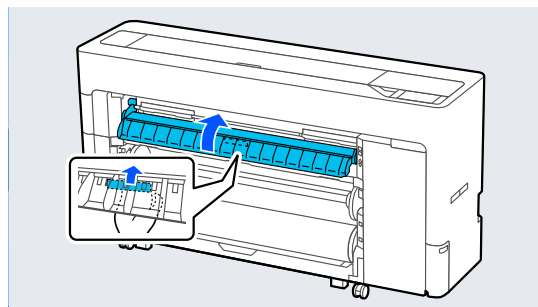
Қабылдау бағытын таңдаған соң, кідірту/жалғастыру түймесін басыңыз.

Негізгі амалдар

- 16** Қағазға арналған тірек суретте көрсетілген орынға орнатыңыз және қақпақты ашыңыз.



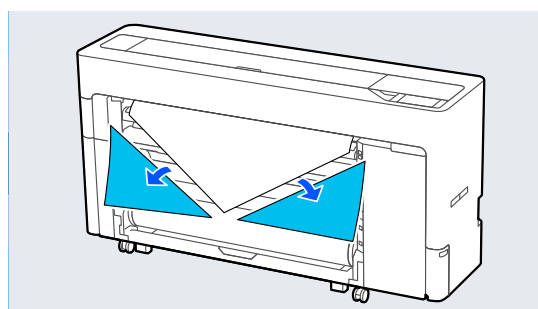
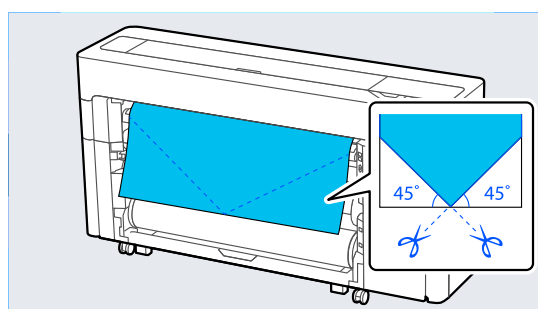
- 17** Қағазға арналған тірек суретте көрсетілген орынға орнатыңыз.



- 18** Басқару тақтасынан қағазды қабылдау қалпына беру үшін **OK** түймесін басыңыз.

- 19** Орап жүктеуге қажетті қағаз ұзындығын реттеу үшін **Backward** және **Forward** түймелерін пайдаланыңыз.

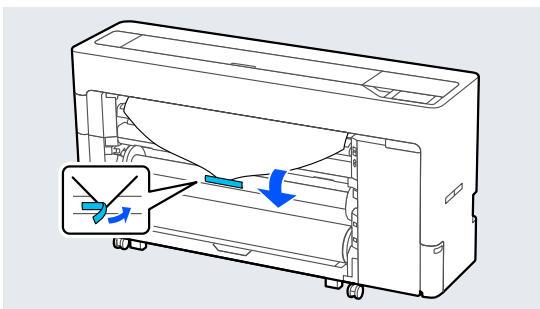
- 20** Қағаздың бағыттауыш шетін көрсетілгендей кесіңіз.



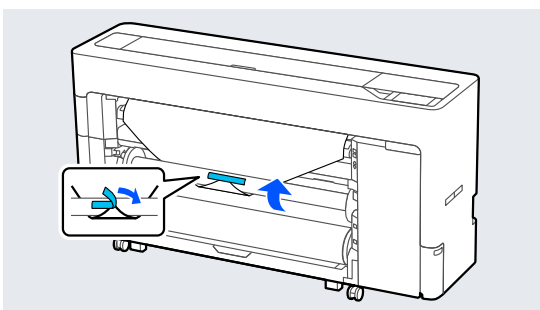
Негізгі амалдар

- 21** Қабылдау бағытын тексеріп, қағаз шетін орам өзегіне тіркеңіз.

Басып шығарылған жағы сыртқа

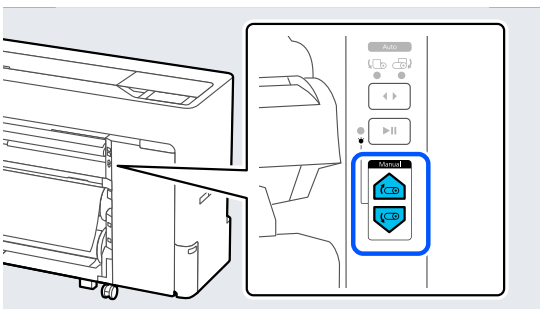


Басып шығарылған жағы ішке



- 22** Оралатын қағаз орамының бір айналымына қағаз орамын беру үшін басқару тақтасындағы **Forward** түймесін басып тұрыңыз.

- 23** Қағаз орамын орам өзегіне бір рет қабылдау үшін қолмен қабылдау түймесін басып тұрыңыз.

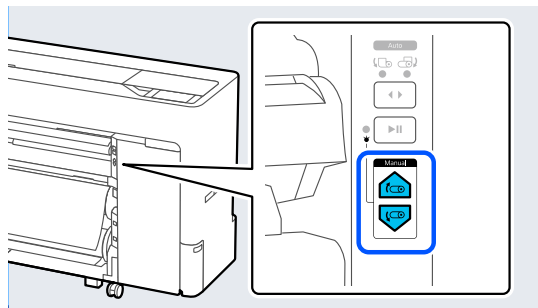


- 24** **Complete** түймесін басыңыз.

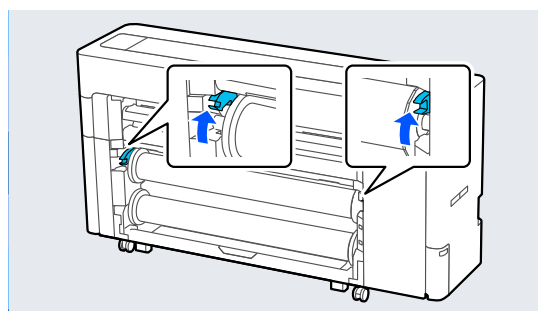
Авто қабылдау үшін шығару әдісі

- 1** **Paper Setting — Roll 2 — Feed/Cut Paper** тармағын таңдап, қағаз орамын кесу үшін кесу орнын реттеңіз.

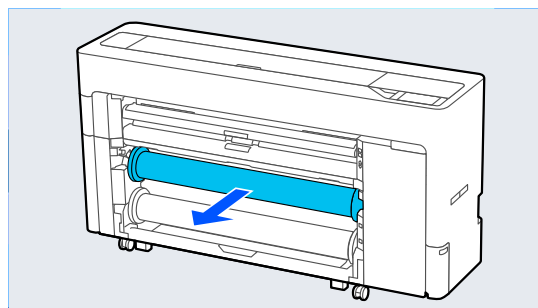
- 2** Кесілген қағазды ораңыз.



- 3** 1-роликке арналған айналдырықты құлыптау иінтірегін көтеріңіз.

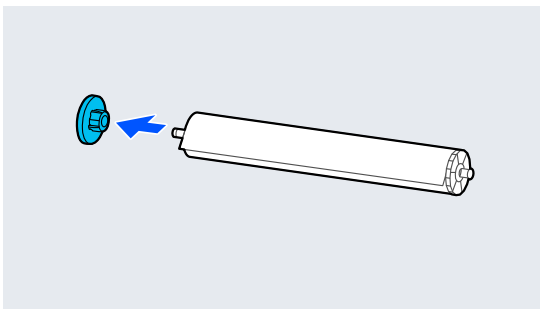


- 4** Айналдырықты алыңыз.

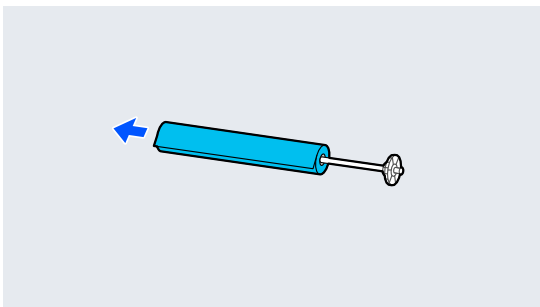


Негізгі амалдар

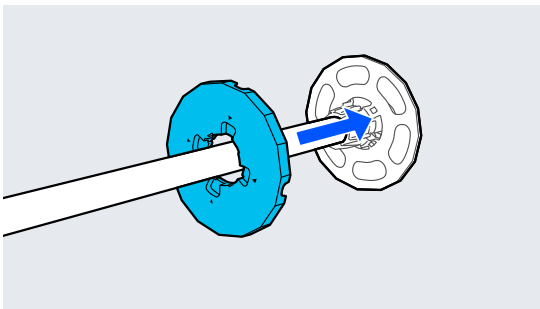
- 5** Мөлдір тасымалдағыш жиегін бағыттауышты айналдырықтан алып тастаңыз.



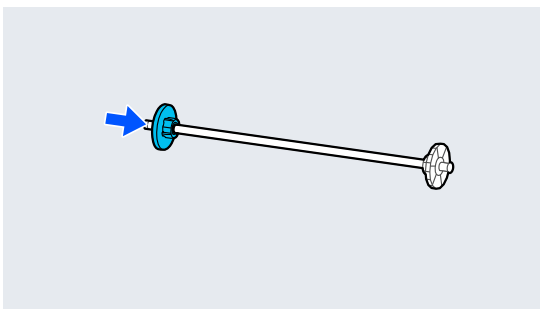
- 6** Айналдырықтан алынған қағаз орамын алып тастаңыз.



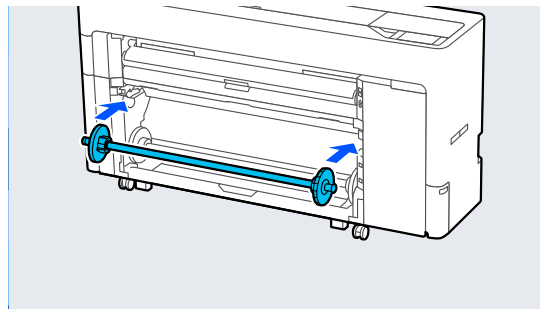
- 7** Тасымалдағыш жиегін бағыттауыштың тоғынын шетіне тіркеңіз.



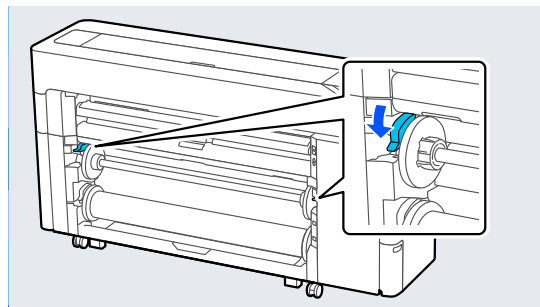
- 8** Мөлдір тасымалдағыш жиегін бағыттауышты айналдырыққа тіркеңіз.



- 9** Айналдырықты ойықтарға оң жағындағы қара тасымалдағыш жиегін бағыттауышпен бірге орналастырыңыз.



- 10** Айналдырықты құлыптау иінтірегін түсіріңіз.



Негізгі амалдар

Негізгі басып шығару әдістері (Windows)

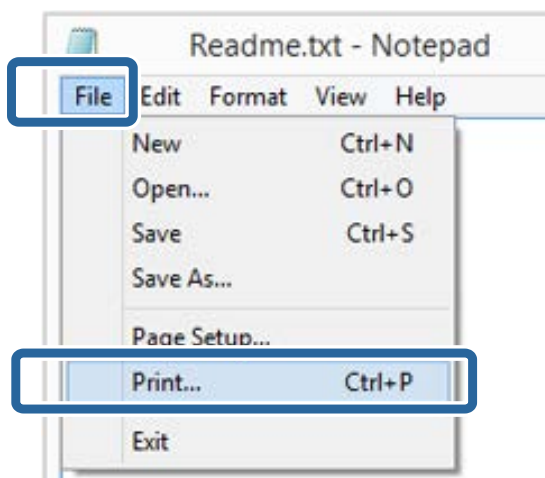
Басып шығару басып шығарылатын деректерді жасаған бағдарламалық құралдан орындалады. Төменде басып шығарудың негізгі жұмыс процедурасы туралы түсіндіріледі.

- 1 Принтерді қосыңыз және қағазды жүктеңіз.

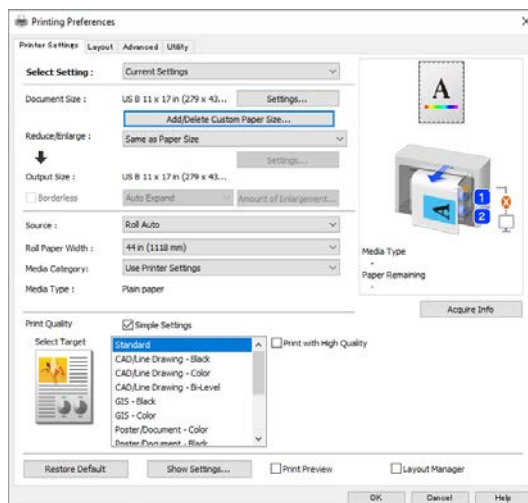
👉 "Қағаз орамын жүктеу және алу" бетте 48

👉 "Кесілген парақтарды/Постерді салу және алу" бетте 56

- 2 Деректерді жасағаннан кейін **File (Файл)** мәзірінде **Print (Басып шығару)** пәрменін басыңыз.

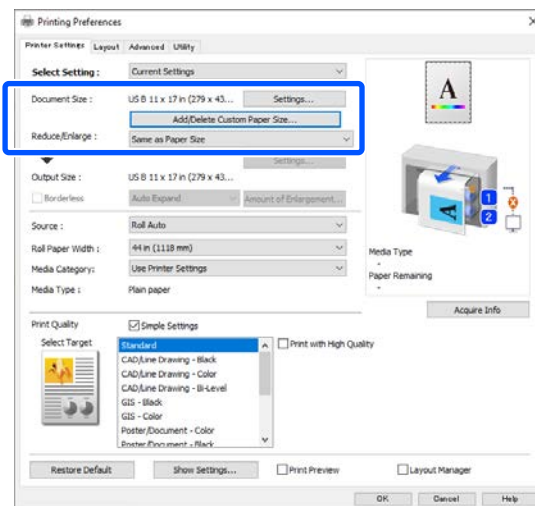


- 3 Принтер таңдалғанын растаған соң, **Printer properties (Принтер сипаттары)** немесе **Properties (Сипаттар)** тармағын Принтер параметрлері экранын көрсету үшін басыңыз.



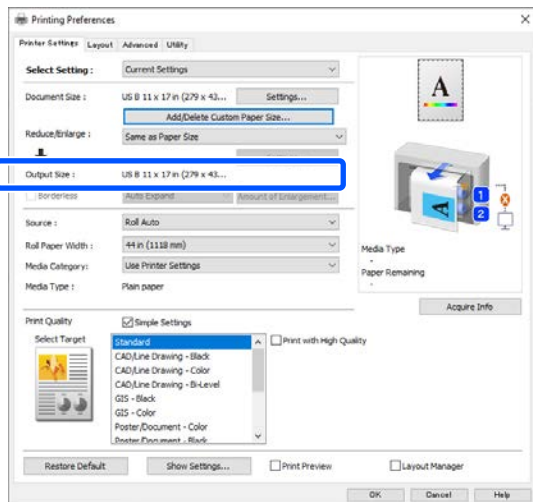
- 4 **Page Size** реттеңіз. Бағдарламалық құралда басып шығару деректерін жасау кезінде орнатылған қағаз өлшемін орнатыңыз.

Қағаз өлшемі және **Кіші/Үлкен** параметрлерін жүктелген қағазға сәйкес орнатыңыз.



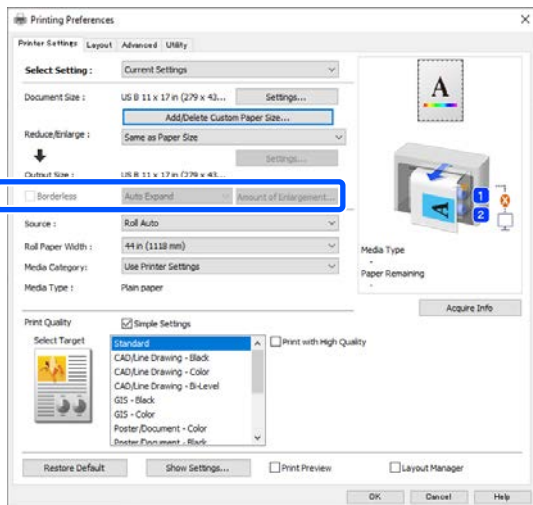
Негізгі амалдар

5 Шығару өлшемі параметрін принтерге жүктелген қағазға сәйкес орнатыңыз.



6 Жиексіз параметрлерін реттеңіз.
Жиексіз (шекарасыз) басып шығару үшін **жиексіз** параметрін орнатыңыз.

Қажет болса, кеңейту мен үлкейту мөлшерін орнатыңыз.

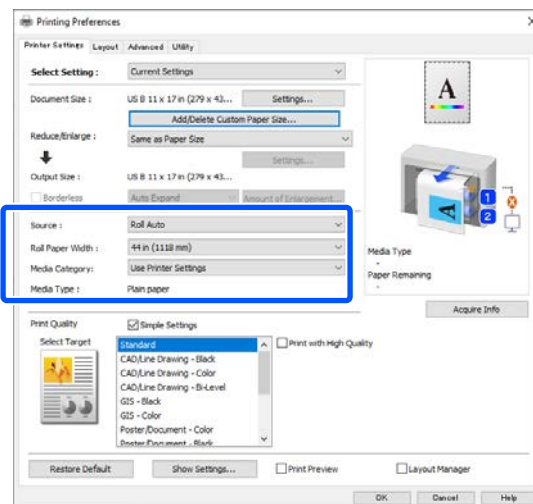


Ескертпе:

Қағазға байланысты, жиексіз басып шығару функциясына қолдау көрсетілмеуі мүмкін, бұл жағдайда жиексіз басып шығаруды орындай алмайсыз.

7 Көз, Roll Paper Width, Тасымалдағыш санаты және Тасушы түрі тармағын орнатыңыз.

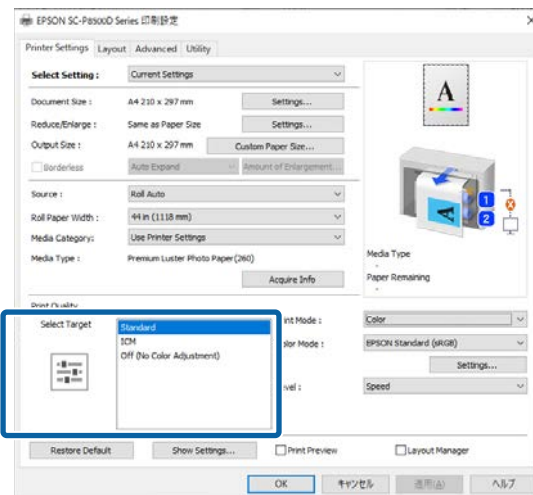
Принтерге жүктелген қағаз туралы ақпаратты көрсету үшін **Acquire Info** түймесін басыңыз.



8 Басып шығару сапасын орнатыңыз.
Мақсатты таңдау параметрін орнатыңыз.

SC-P сериялары

Мақсатты таңдау параметрін таңдаңыз. **Print Mode**, **Түс режимі** және **Level** параметрін қажетінше орнатыңыз.



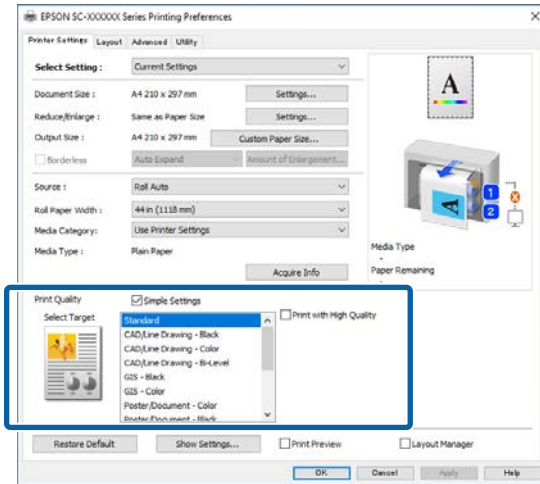
SC-T сериялары

Simple Settings параметрін қажетінше таңдаңыз.

Негізгі амалдар

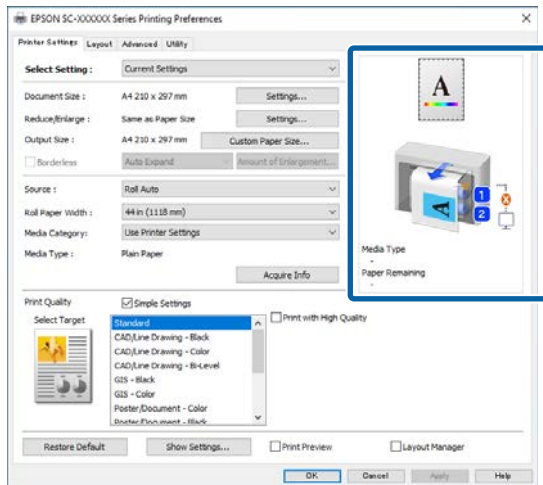
Жоғары сапада басып шығару кезінде, **Print with High Quality** параметрін таңдаңыз.

Басып шығару сапасының толық параметрлерін жасау үшін **Simple Settings** параметрін жойыңыз.



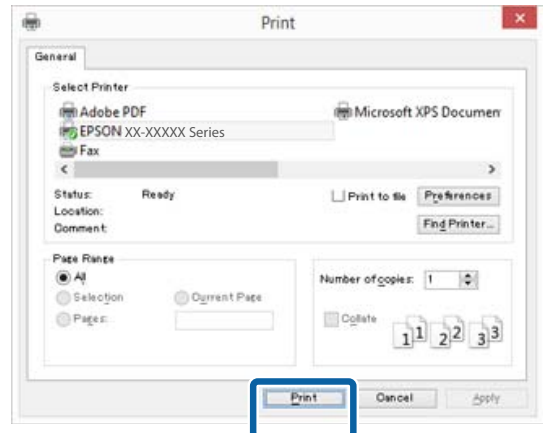
9 Параметрлер мазмұнын тексеріңіз.

Параметрлер оң жақтағы суретте көрсетілген, сондықтан бәрі дұрыс екеніне көз жеткізу үшін осыны тексеріңіз.



10 OK түймесін басыңыз.

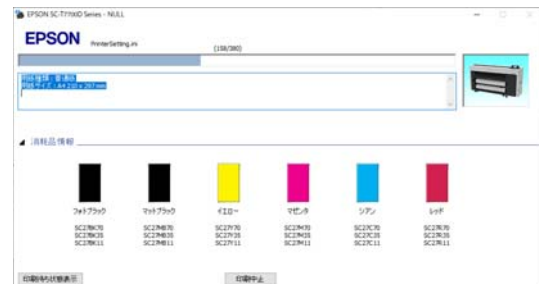
11 Параметрлерді орнату аяқталған соң, **Print (Басып шығару)** түймесігін басыңыз.



Орындалу барысының жолағы көрсетіледі және басып шығару басталады.

Басып шығару кезінде көрсетілетін экран

Басып шығаруды бастағанда келесі экран көрсетіледі және орындалу барысының жолағы (компьютердің өңдеу күйі) көрсетіледі. Бұл экранда қалған сия деңгейін, сия картридждеріне арналған өнім нөмірлерін және т.б. тексере аласыз.



Негізгі амалдар

Басып шығару кезінде қате орын алса не сия картридждің ауыстыру қажет болса, қате хабарламасы көрсетіледі.



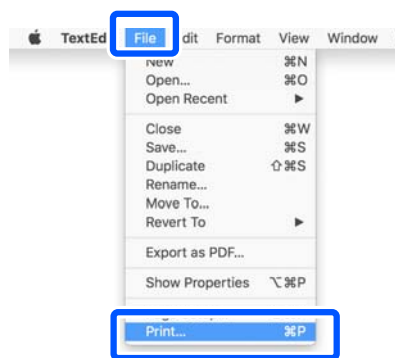
Негізгі басып шығару әдістері (Mac)

1 Принтерді қосыңыз және қағазды жүктеңіз.

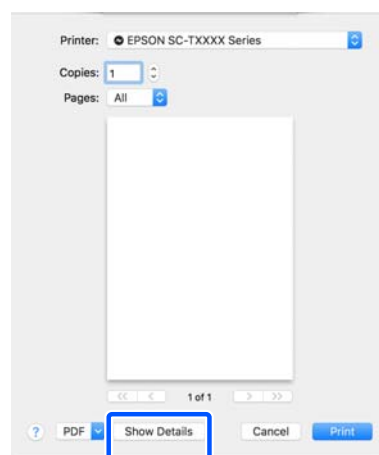
☞ “Қағаз орамын жүктеу және алу” бетте 48

☞ “Кесілген парақтарды/Постерді салу және алу” бетте 56

2 Деректерді жойған кезде, **Print (Басып шығару)** және қолданбаның **File (Файл)** мәзірінен т.б. түймелерді басыңыз.

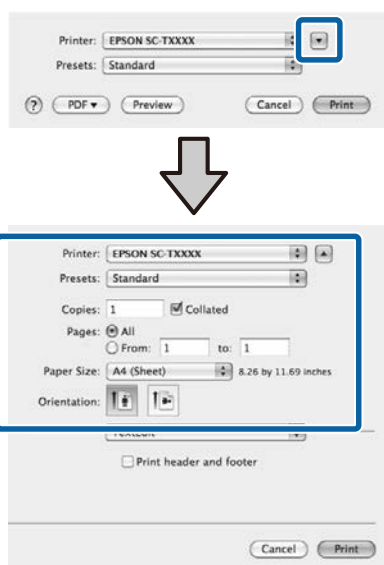


3 Экранның төменгі жағындағы **Show Details (Мәліметтерді көрсету)** түймесін басыңыз.



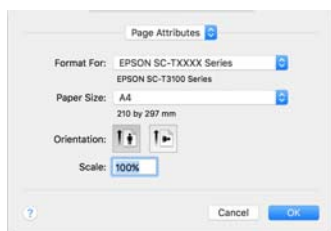
Негізгі амалдар

Mac OS X v10.6 және v10.5 нұсқалары үшін, элементтерді орнату үшін бет параметрлеріндегі көрсеткішті (▼) басыңыз.



Ескертпе:

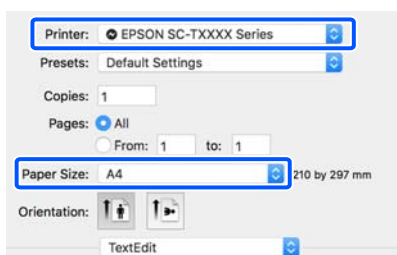
Егер басып шығару экранындағы бет параметрлері көрсетілмесе, **File (Файл)** мәзірінде "бет параметрлері" опциясын (мысалы, **Page Setup (Бет параметрлері)**) басыңыз.



4

Осы принтер таңдалғанын тексеріңіз, содан кейін қағаз өлшемін орнатыңыз.

Қағаз өлшемі параметрінде қағаз өлшемін, жиексіз басып шығару әдісін және қағаз көзін орнатыңыз.

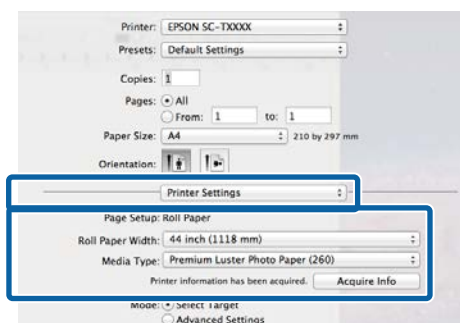


5

Тізімнен **Принтер параметрлері** параметрін таңдап, содан соң басып шығару қағаз параметрлерін белгілеңіз.

Принтер драйвері ашық болғанда, Орамды ауыстырып қосу үшін **Auto (Авто)** пәрмені таңдалған кезде, қағаз орамының қағаз түрі мен ені ағымда принтерді таңдау арқылы пайдаланылады. Басып шығаруды орындаған кезде, басып шығарылатын қағаз орамы принтердің **General Settings — Printer Settings — Paper Source Settings — Roll Paper Setup — Roll Switching** мәзірінен **Auto** параметріне сәйкес ауыстырылып қосылады.

☞ "Басып шығарылатын қағазды автоматты түрде ауыстыру (SC-P6500E сериясын/SC-T3700E сериясын қоспағанда)" бетте 106

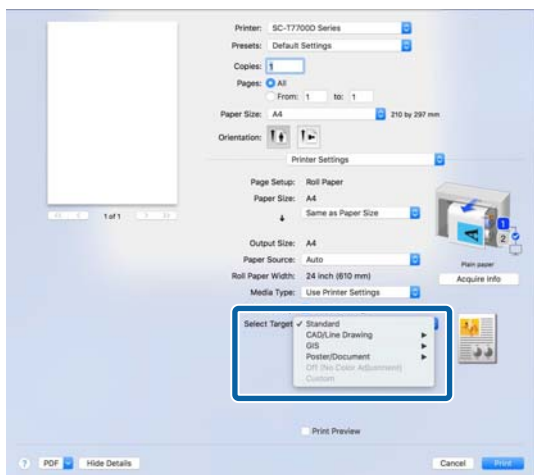


Егер көрсетілетіні сіз қалаған мазмұны болмаса, принтер қағазын пайдаланғыңыз келетін қағазға өзгертіп, содан соң **Acquire Info** түймесін басыңыз. Принтер ақпараты қайта алынып, параметрлер жаңартылады.

Негізгі амалдар

- 6** Басып шығарылған материалды мақсаттық пайдалану параметрін таңдаңыз.

Құжаттың түріне және оны пайдалану жолына сай параметрді таңдаңыз.



Параметрлеріңізге сәйкес келу үшін егжей-тегжейлі түсті түзету әдісін немесе түс реттеулерін орнату үшін, **Advanced Settings (Кеңейтілген баптаулар)** параметрін **Mode Settings (Режим параметрлері)** параметрі ретінде таңдаңыз.

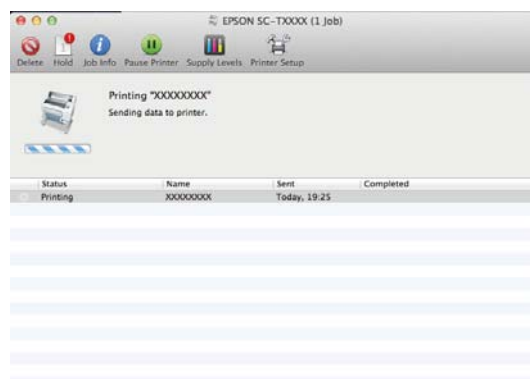
- 7** Параметрлер мазмұнын тексеріңіз.

Параметрлер оң жақтағы суретте көрсетілген, сондықтан бәрі дұрыс екеніне көз жеткізу үшін осыны тексеріңіз.

- 8** Параметрлерді орнату аяқталған соң, **Print (Басып шығару)** түймешігін басыңыз.

Басып шығару кезінде принтер белгішесі Dock (Платформа) жолағында көрсетіледі. Күйін көру үшін принтер белгішесін басыңыз. Ағымдағы басып шығару тапсырмасының орындалу барысын және принтердің күйі туралы ақпаратты қарай аласыз. Сондай-ақ, басып шығару тапсырмасын тоқтата аласыз.

Сонымен қатар, егер басып шығару кезінде қате орын алса, ескерту хабарламасы көрсетіледі.



Негізгі амалдар

Басылып шығарылатын аймақ

Бұл бөлімде принтер үшін басылып шығарылатын аймақ сипатталады.

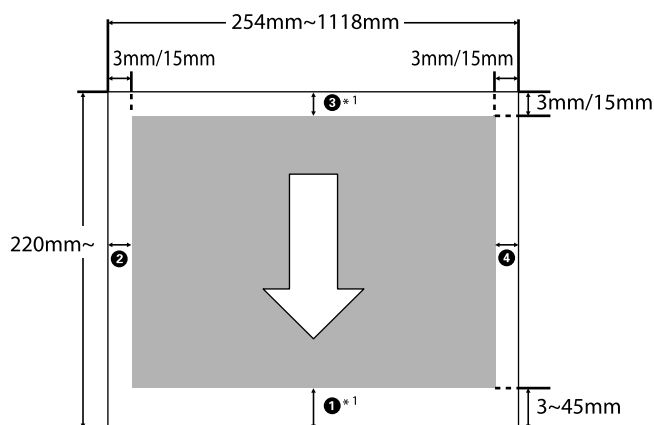
Егер қолданбада орнатылған шет келесі параметр мәндерінен үлкенірек болса, көрсетілген шеттерден тыс бөлімдер басылмайды. Мысалы, принтер мәзірлерінде сол және оң жақ шеттер үшін 15 мм таңдалған болса және құжат бетті толтырса, беттің сол және оң жақтарындағы 15 мм басылмайды.

Қағаз орамының басылатын аумағы

Төмендегі суреттегі сұр аумақта басылатын аумақ көрсетілген.

Сол жақта және оң жақта жиексіз басып шығарған кезде, сол және оң жиектері 0 мм болады. Барлық жағында жиексіз басып шығарған кезде, барлық жағындағы жиектері 0 мм мәніне орнатылады.

Суреттегі көрсеткі қағаздың шығу бағытын білдіреді.



*1 Егер **Save Roll Paper** параметрін **Roll Paper Option** параметрі ретінде принтер драйверінің **кеңейтілген** қойындысында таңдайтын болсаңыз, қағаздың үстіңгі және төменгі жиектері 0 мм мәніне орнатылады.

Суреттегі ① — ④ таңбалары үстіңгі, төменгі, сол және оң жақ жиектерді білдіреді. Жиексіз басып шығаруды орындаған кезде, келесі мәндер 0 мм мәніне орнатылады.

- Сол/оң жақ жиексіз басып шығаруды орындаған кезде: ②, ④
- Барлық жиектердің жиексіз басып шығаруды орындаған кезде: ①, ②, ③, ④

Керісінше жағдайда жиектер мәзірдегі **Top/Bottom Margins** параметрі мәніне байланысты болады.

Top/Bottom Margins параметрі

📖 "Paper Setting" бетте 163

Бастапқы әдепкі мәндер 3 мм/15 мм.

! Маңызды:

- Қағаз орамының соңындағы жиек өзектен шықса басып шығару бұрмаланады. Соңындағы жиек басып шығару аумағының ішіне келмеуін тексеріңіз.
- Тіпті жиектері өзгерсе де, басып шығарылатын өлшем өзгермейді.

Premium Glossy Photo Paper (Премиум жалтыр фотоқағазы) (250)/Premium Semigloss Photo Paper (Премиум жартылай жалтыр фотоқағазы) (250)/Premium Luster Photo Paper (Премиум жылтыр фотоқағазы) (260)/Premium Semimatte Photo Paper (Премиум жартылай күңгірт фотоқағазы) (260)

Сонымен қатар келесі қағазды **CAD/Сызбалы сурет** режимінде басып шығару кезінде, ① және ③ үшін мәндер 3 мм болады.

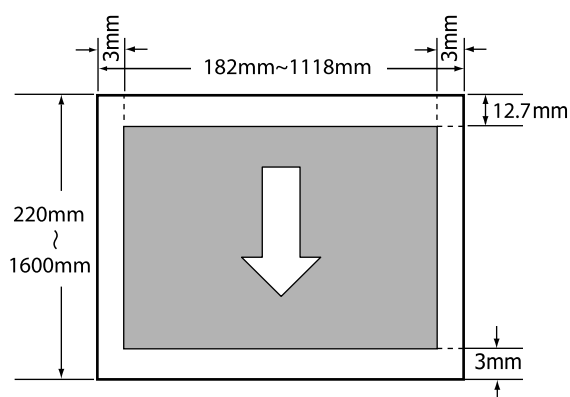
Singleweight Matte Paper (Таза салмақты күңгірт қағаз)

Негізгі амалдар

Кесілген парақтардың басылатын аумағы

Сол және оң жақта жиексіз басып шығарған кезде, сол және оң жиектері 0 мм болады. (Жиексіз басып шығару плакат қалқаны үшін қолжетімді болмайды).

Суреттегі көрсеткі қағаздың шығу бағытын білдіреді.




“Өшіру таймері” функциясын пайдаланып қуатты өшіру

Принтер екі қуатты басқару параметрін ұсынады.

- ❑ **Ұйқы режимі**
Ешбір қателер болмаса, ешбір басып шығару тапсырмасы алынбаса және басқару тақтасында ешбір әрекет не өзге де әрекеттер орындалмаса, принтер ұйқы режиміне өтеді. Принтер ұйқы режиміне кіргенде басқару тақтасының экраны өшеді және қуатты азырақ тұтыну үшін ішкі моторлар және басқа бөліктер өшеді. Ұйқы режимі баспа тапсырмасы алынса немесе басқару тақтасында түйме басылса тоқтайды. Ұйқы режимін 1 мен 120 минут аралығына таңдау арқылы қоймас бұрын уақытты реттей аласыз. Әдепкі параметрлерде принтер әрекеттер 15 минут бойы орындалмаса ұйқы режиміне кіреді. Ұйқы режиміне енгізу алдында, уақытты General Settings мәзірінен өзгертуге болады.
[🔗 “General Settings” бетте 175](#)

Ескертпе:

Принтер ұйқы режиміне енгенде, басқару тақтасының экраны қуат өшірілгендей бос болады, бірақ  шамы жанып тұра береді.

- ❑ **Power Off Timer**
Принтер орнатылған уақыт аралығы бойы қателер орын алмаса, баспа тапсырмалары алынбаса және басқару тақтасының немесе басқа әрекеттер орындалмаса, принтерді өшіретін Power Off Timer параметрімен жабдықталған. Уақытты принтер 30 минуттан 12 сағатқа дейін автоматты түрде өшірмес бұрын қоюға болады. Зауыттық әдепкі параметр — **Off. Power Off Timer** параметрін **General Settings** мәзірінде орындауға болады.
[🔗 “General Settings” бетте 175](#)

Негізгі амалдар

Қуат режимін басқару туралы

Қуат режимін басқару мүмкіндігі қосылғанға дейін уақытты реттеуге болады. Оны ұлғайту принтердің қуат тиімділігіне әсер етеді. Өзгертулер енгізбес бұрын қоршаған ортаны ескеріңіз.

Басып шығарудан бас тарту

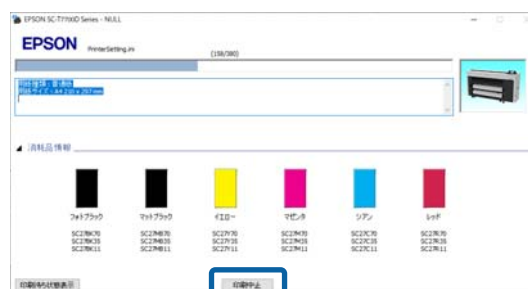
Жағдайға байланысты басып шығару әрекеттерін тоқтатудың бірнеше жолы бар.

Компьютер деректерді принтерге жіберуді аяқтаған кезде басып шығару жұмысын компьютерден тоқтата алмайсыз. Принтерде бас тартыңыз.

Компьютер арқылы бас тарту (Windows)

Орындалу барысының жолағы көрсетілгенде

Бас тарту қажет пе түймесін басыңыз.



Орындалу барысының жолағы көрсетілмегенде

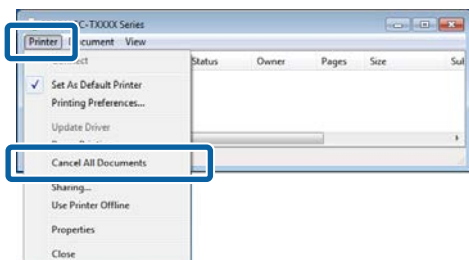
- 1 Басып шығару барысында тапсырмалар тақтасындағы принтер белгішесін басыңыз.

Белгішенің көрсетілу-көрсетілмеуі Windows үшін таңдалған параметрлерге байланысты.

Негізгі амалдар

- 2** Құжат мәзірін көрсетуден бас тарту қажет басып шығару деректерінің атауында тінтуірдің оң жағымен басып, содан кейін **Cancel (Бас тарту)** түймесін басыңыз.

Барлық басып шығарылатын тапсырмалардан бас тарту үшін **Cancel All Documents (Басып шығару кезегін тазалау)** түймесін **Printer (Принтер)** мәзірінде басыңыз.



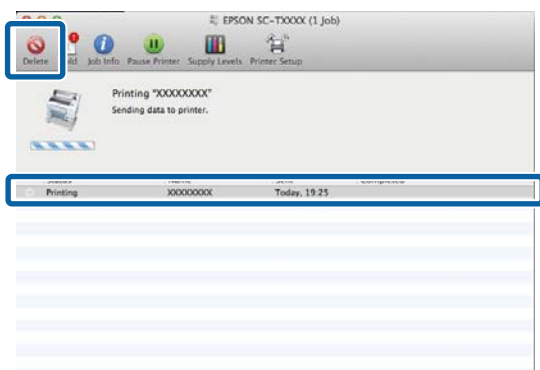
Егер тапсырма принтерге жіберілген болса, басып шығару деректері жоғарыдағы экранда көрсетілмейді.

Компьютерден болдырмау (Mac)

- 1** Dock (Платформа) жолағындағы принтер белгішесін басыңыз.



- 2** Болдырмау керек жұмысты таңдаңыз да, **Delete (Жою)** пәрменін таңдаңыз.



Егер тапсырма принтерге жіберілген болса, басып шығару деректері жоғарыдағы экранда көрсетілмейді.

Принтерде бас тарту

II түймесін басып, экрандағы **Cancel** пәрменін таңдап, содан соң OK түймесін басыңыз.

Басып шығару тапсырмасынан тіпті басып шығарудың ортасында да бас тартуға болады. Бас тартқан соң, принтер дайын күйіне оралуы үшін біраз уақыт қажет болуы мүмкін.

Ескертпе:

Жоғарыда сипатталған процедура арқылы компьютердегі басып шығару кезегінде тұрған жұмыстарды жоя алмайсыз. Басып шығару кезегіндегі басып шығару тапсырмаларын жою үшін алдыңғы бөлімдегі "Компьютер арқылы бас тарту" процедурасын қараңыз.

Adobe® PostScript® 3™ Кеңейту бөлігі

Adobe® PostScript® 3™ Кеңейту бөлігі

Adobe® PostScript® 3™ кеңейту бөлігі стандарт бойынша жабдықталады. (Кейбір үлгілерде берілмейді.)

Adobe® PostScript® 3™ кеңейту блогы Windows және Mac жүйесінде орнатылған қаріптермен келетіндей етіп қаріптерді ауыстырмастан шығаруға мүмкіндік береді.

Сондай-ақ басқа қолданбаны пайдаланбастан PDF және EPS сияқты файлдарды басып шығару үшін PS Folder пайдалануға болады. Adobe® PostScript® 3™ кеңейту бөлігінің көмегімен басып шығару кезінде PS драйверін пайдаланыңыз.

Adobe® PostScript® 3™ кеңейту бөлігін пайдалану бойынша толық мәлімет алу үшін, берілген “Бағдарламалық құралды орнату” парағын қараңыз. Әрекеттерді орындау нұсқаулықтары туралы берілген ықшам дискіден қараңыз.

Adobe® PostScript® 3™ кеңейту модулі арқылы басып шығарған кезде істен шығады немесе үзіледі

Келесі жағдайларда Adobe® PostScript® 3™ кеңейту модулімен басып шығара алмайсыз.

■ Басып шығару ені принтер енінен асып кетсе.

Басып шығару ені принтер еніне сәйкес келетіндей етіп, кіріс деректерін немесе басып шығару параметрлерін өзгертіңіз.

Автоматты айналдыру функциясын қосу да проблеманы шешуі мүмкін.

Menu — General Settings — Printer Settings — PS Menu — Automatic Rotation, тармағын түртіп, **On** мәнінің таңдалғанына көз жеткізіңіз.

■ Қолдау көрсетілмейтін қағаз түрі таңдалса.

Қағаз түрін тексеріп, әрекетті кейінірек қайталаңыз.

■ Басып шығару деректері зақымдалған болса.

Бұл жағдайда басып шығару деректерін тексеріңіз. Қажет болса, деректерді түзетіңіз.

■ Басып шығару деректері өңдеу үшін тым күрделі болса.

Осы пайда болса, **Printer Settings — PS Settings** ішінен PDF көрсету деңгейін төмендетіп көріңіз. (Тек PDF файлдарын басып шығарған кезде)

■ Басып шығару деректерінің файл өлшемі максималды шектен асып кетті.

Файл өлшемі 2 Гб немесе одан аз екеніне көз жеткізіңіз.

Ескертпе:


*Проблема пайда болса, қате мәліметтерін басып шығару үшін, **Printer Settings — PS Settings** ішінен PS қате парағын басып шығаруды қосыңыз.*

SSD Unit (SSD блогы) пайдалану (Қосымша)

SSD Unit (SSD блогы) пайдалану (Қосымша)

Оңтайлы SSD Unit (SSD блогы) қосу арқылы, SSD блогына құжаттарды сақтауға, оларды қажет болғанда файлдар ретінде көруге, басып шығаруға немесе шығаруға болады.

SC-P8500DM сериясы/SC-T7700DM сериясы/SC-T5700DM сериясы үшін стандартты ретінде орнатылды. Сондай-ақ сканерленген деректерді де сақтай аласыз.

 [“Сканерлеу \(SC-P8500DM сериясы/SC-T7700DM сериясы/SC-T5700DM сериясы ғана\)” бетте 159](#)

Деректерді сақтайтын кеңістік “Сақтау орны” деп аталады. Жиі қолданылатын деректерді Сақтау орны ішінде сақтау компьютерді пайдаланбай жылдам және оңай басып шығаруға болатынын білдіреді.

Маңызды:

- ❑ *Төмендегі жағдайларда Сақтау орны ішіндегі деректер жоғалуы немесе бүлінуі мүмкін. Біз кез келген себепке, төменде тізілген себептерге байланысты болған және кепілдік кезеңіндегі ешбір деректердің жоғалуына, деректердің бүлінуіне немесе мәселелерге жауапкершілік алмаймыз. Сондай-ақ біз жоғалған немесе бүлінген деректерге жауапты емес екенімізді ескеріңіз.*
- ❑ *Дискіге статикалық электр немесе электр бұрмалануы әсер етсе*
- ❑ *Диск дұрыс емес пайдаланылса*
- ❑ *Ақаулықтан немесе жөндеуден кейін*
- ❑ *Дискіні табиғат апаты зақымдаса*
- ❑ *Деректер жадтан басып шығарылған кезде, деректер сақталған жағдайда орнатылған басып шығару параметрлеріне сәйкес басып шығарылады. Деректерді сақтау кезінде пайдаланылған параметрлерден өзгеше параметрлерді пайдаланып басып шығарсаңыз, деректер дұрыс басып шығарылмауы мүмкін.*

Ескертпе:

*SSD Unit (SSD блогы) жойған кезде, **General Settings — System Administration — Disable the Optional storage unit** тармағын таңдаңыз.*

SSD Unit (SSD блогы) пайдалану (Қосымша)

Түрі		Түсіндірмесі
Ортақ сақтау орны	Ортақ сақтау орны (Бекітілген)	Кез келген адам құжаттарды сақтауына және пайдалануына болады. Қалта атауы пәрменін өзгерте немесе құпия сөзді орната алмайсыз. Сонымен қатар Сақтау орны кеңістігін жою мүмкін емес.
	Ортақ сақтау орны	Құжаттарыңызды ұйымдастыру үшін бірнеше Сақтау орны кеңістігін жасауға болады. Сақтау шегін орнату және бірнеше пайдаланушыларды таңдау мақсатында құжаттарды пайдалану үшін Сақтау орны арналған құпия сөзді орнатуға болады. Сондай-ақ әр құжатқа оған кіруге шектеу қою үшін құпия сөзді орнатуға болады.
Жеке қалта		Пайдаланушы аутентификациясы қосылғанда, тек тіркелген пайдаланушылар құжаттарды сақтай және пайдалана алады. Басқа пайдаланушы кірген кезде көрсетілмейді. Пайдаланушыларда тек бір Personal Folder (Жеке қалта) болады.

Принтер драйверінен SSD Unit (SSD блогы) пайдалану

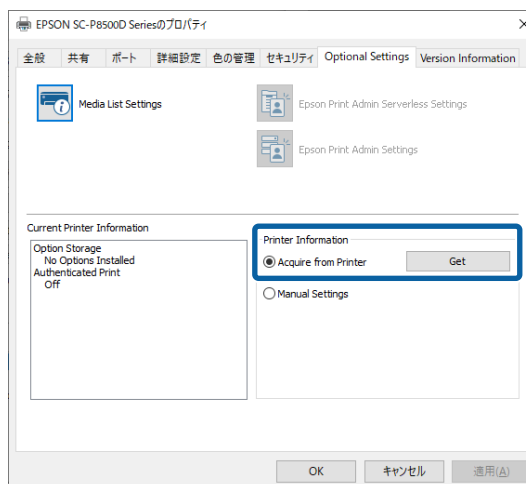
Принтер драйверінен SSD Unit (SSD блогы) пайдалану үшін принтер драйверінің экранында параметрлерді реттеу қажет.

Windows

1 Принтер сипаттары экранында Теңшелімдер тармағын таңдаңыз.

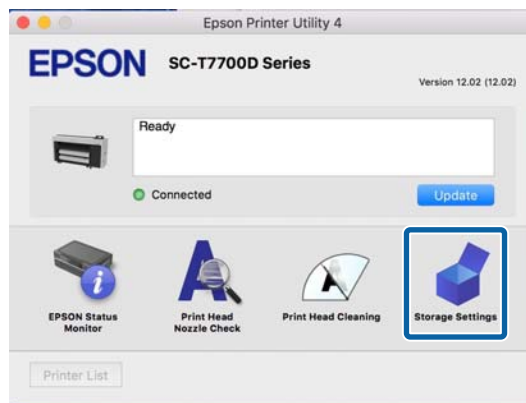
2 **Принтерден алу** пәрменін таңдап, содан соң **Алу** түймесін басыңыз.

Егер **Қосымша сақтау орны: Қолжетімді** параметрі **Ағымдағы принтер туралы ақпарат** бөлімінде көрсетілсе, SSD Unit (SSD блогы) пайдалануға болады.



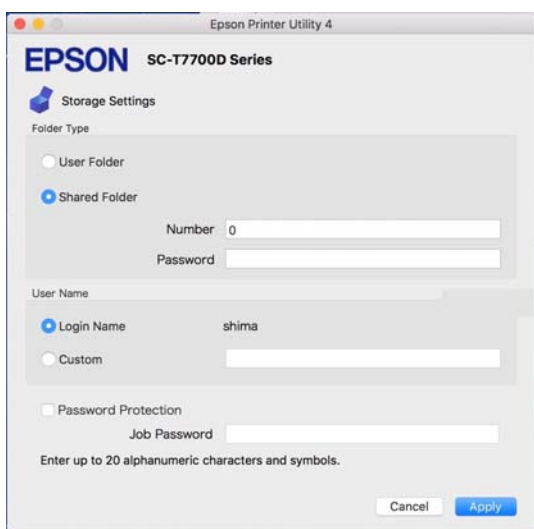
Mac

1 Принтер сипаттары экранында **Storage Settings (Сақтау орны параметрлері)** тармағын таңдаңыз.

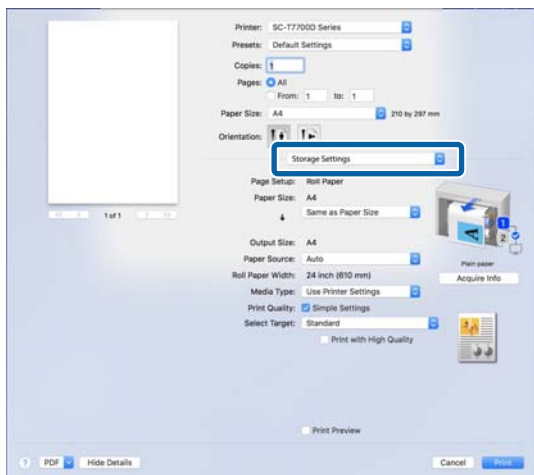


SSD Unit (SSD блогы) пайдалану (Қосымша)

- 2 Storage Settings (Сақтау орны параметрлері)** экранында параметрлерді реттеңіз.



Енді SSD Unit (SSD блогы) пайдалануға болады.



Сақтау орны кеңістігін жасау

Әкімші немесе пайдаланушы ортақ Сақтау орны кеңістігін жасай алады. Алайда пайдаланушылар тек **Menu — General Settings — Storage Settings — Shared Folder Access Control — Access** тармағы **Allowed** параметріне және **Operation Authority** тармағы **User** параметріне орнатылған кезде Сақтау орны кеңістігін жасай алады.

Personal Folder жасау мүмкін емес.

- 1** Принтердің басқару тақтасында түймесін таңдаңыз.

- 2** Сақтау орны параметрлері экранында әр элементтің мәнін енгізіңіз.

- Сақтау нөмірі: Егер ешқандай нөмірі енгізілмесе, ол автоматты түрде тағайындалады.
- Қалта атауы (қажетті элемент): 30 таңбалық атауды енгізіңіз.
- Сақтау орнының құпия сөзі: Мұны Сақтау орны кеңістігін пайдалануды шектеу үшін құпия сөзбен орнатыңыз. Бұл орнатылған соң, Сақтау орны ішіне құжаттарды сақтау, Сақтау орны ішінде құжаттарды көру және Сақтау орны операцияларын орындау үшін құпия сөзді енгізу талап етіледі.
- Файлды автоматты жою параметрлері: Құжаттарды автоматты түрде сақтау немесе сақтамау параметрін орнатыңыз.

Деректерді Сақтау орнына сақтау

Құжатты Компьютеріңізден Сақтау орнына сақтау (Windows)

Құжатты принтер драйверінен басып шығарған кезде, оны сақтау қажет Сақтау орнын таңдай аласыз. Басып шығару деректерін құжатты басып шығармай Сақтау орнына сақтай да аласыз.

- 1** Принтер драйверінде **кеңейтілген** қойындысын ашыңыз.

SSD Unit (SSD блогы) пайдалану (Қосымша)

- 2 **Сақтау орнына сақтау және басып шығару** пәрменін **Тапсырма түрі** тармағынан таңдаңыз.

Ескертпе:

Егер құжатты басып шығармай басып шығарылатын деректерді Сақтау орнына сақтау қажет болса, **Сақтау орнына сақтау** пәрменін **Тапсырма түрі** тармағынан таңдаңыз.

- 3 **Параметрлер** түймесін басыңыз.

- 4 Қалта түрін таңдаңыз.

- 5 Shared Folder (Ортақ қалта) таңдалған кезде, саны мен Password (Құпия сөз) таңдаңыз.

Ескертпе:

Егер **құпия сөз** білмесеңіз, әкімшіңізге хабарласыңыз.

- 6 Басқа элементтерді қажетінше орнатып, содан соң **ОК** түймесін басыңыз.

- 7 Сақтау орнына сақтаған кезде, басып шығарылатын деректердің ажыратымдылығын өзгерту қажет болса, **Принтер параметрлері** қойындысын — **Басып шығару сапасы** — **Кеңейтілген параметрлер** тармағын басып, Quality Options экранында басып шығару сапасын орнатып, содан соң **ОК** түймесін басыңыз.

- 8 **Принтер параметрлері** қойындысында және **кеңейтілген** қойындысында әр элементті орнатып, содан соң **ОК** түймесін басыңыз.

- 9 **Басып шығару** түймесін басыңыз.

Құжатты Компьютеріңізден Сақтау орнына сақтау (Mac)

Құжатты принтер драйверінен басып шығарған кезде, оны сақтау қажет Сақтау орнын таңдай аласыз. Басып шығару деректерін құжатты басып шығармай Сақтау орнына сақтай да аласыз.

- 1 Принтер драйверінің Epson Printer Utility экранында **Storage Settings (Сақтау орны параметрлері)** түймесін басыңыз.

- 2 Сақтау орнын орнатып, содан соң **ОК** түймесін басыңыз.

- 3 Принтер драйвері экранындағы ашылмалы мәзірден Басып шығару параметрлері тармағын таңдаңыз.

- 4 Басып шығару әдісі ретінде **Save to Storage and Print (Сақтау орнына сақтау және басып шығару)** пәрменін таңдаңыз.

Ескертпе:

Егер құжатты басып шығармай басып шығарылатын деректерді Сақтау орнына сақтау қажет болса, басып шығару әдісі ретінде **File Storing (Файлды сақтау)** пәрменін таңдаңыз.

- 5 Басқа элементтерді қажетінше орнатыңыз.

- 6 Басып шығару түймесін басыңыз.

Деректерді Жад құрылғысынан Сақтау орнына сақтау

Деректерді басып шығарумен бір уақытта сақтауға болады. Сондай-ақ жай ғана деректерді сақтай аласыз.

- 1 Жад құрылғысын принтердің USB жад порты қосыңыз.

SSD Unit (SSD блогы) пайдалану (Қосымша)

- 2 Басты бет экранында **Memory Device** пәрменін таңдаңыз.
- 3 Сақтау қажет деректердің түрін таңдап, содан соң файлды таңдаңыз.
- 4 **Advanced** қойындысын таңдап, содан соң **File Storing** пәрменін таңдаңыз.
- 5 **File Storing** пәрменін **On** параметріне орнатыңыз.
- 6 Сақтау орнын көрсетіп, содан соң басқа параметрлерді қажетінше өзгертіңіз.

Ескертпе:

Setting тармағында файлды Сақтау орнына сақтаумен бір уақытта басып шығаруды таңдаңыз.

- 7 ◇ таңбасын басыңыз.

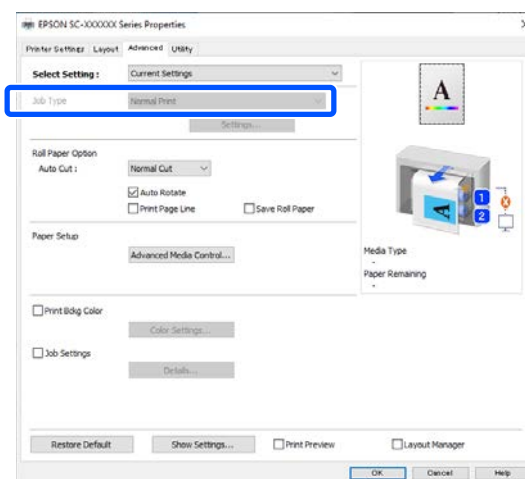
Сақтау орнына сақталған деректерді пайдалану

Сақтау орнындағы деректерді басып шығару

- 1 Принтердің басқару тақтасында **Storage** пәрменін таңдаңыз.
- 2 Басып шығару қажет құжатыңыз сақталған Сақтау орны кеңістігін таңдап, содан соң **Open** пәрменін таңдаңыз.
- 3 Файлды таңдаңыз.
- 4 Басып шығару қажет көшірмелер санын орнатыңыз.
- 5 Басып шығару параметрлерін қажетінше орнатыңыз.
- 6 ◇ таңбасын басыңыз.

Web config көмегімен басып шығару (SC-P8500DM сериясы/ SC-T7700DM сериясы/ SC-T5700DM сериясын қоспағанда)

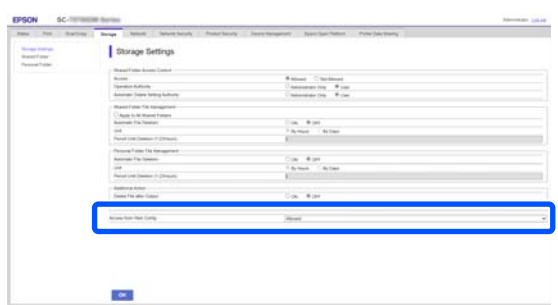
- 1 Ортақ жадыны реттеңіз.
🔗 ["Принтер драйверінен SSD Unit \(SSD блогы\) пайдалану" бетте 90](#)
- 2 Басқару тақтасынан жадты реттеңіз.
🔗 ["Сақтау орны кеңістігін жасау" бетте 91](#)
- 3 Тапсырма түрі ішінен Сақтау орнына сақтау және басып шығару пәрменін таңдаңыз.



- 4 Web config Іске қосып, жүйеге әкімші ретінде кіру қажет.
🔗 ["Web Config бағдарламасын пайдалану" бетте 39](#)

SSD Unit (SSD блогы) пайдалану (Қосымша)

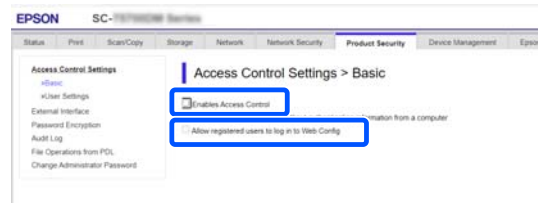
5 Storage қойындысынан **Access from Web Config** пәрмені үшін Allowed немесе Allowed when Logged in мәнін таңдаңыз.



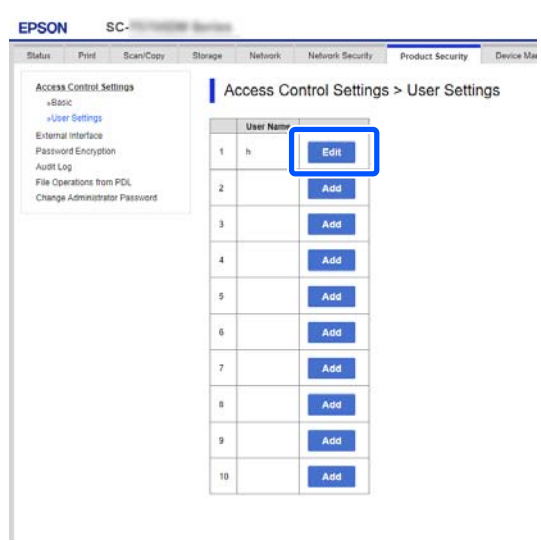
Ескертпе:
Мұнда Web config ішінен кірген кезде қолжетімді элементтер түсіндірмесі беріледі.

- Allowed параметрі әкімші режимінен шығу арқылы жадтан басып шығаруға болатынын білдіреді.
- Allowed when Logged in кіру рұқсатын басқаратын пайдаланушы ретінде жүйеге кіру арқылы жадтан басып шығаруға болатындығын білдіреді.
- Not Allowed Web config ішінен жадты пайдаланып басып шығару мүмкін еместігін білдіреді.

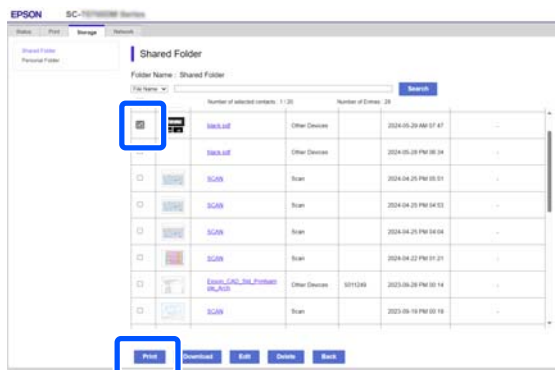
6 Product Security қойындысындағы **Access Control Settings — Herizri** ішінен **Enables Access Control** және **Allow registered users to log in to Web Config** тармағын таңдаңыз.



7 Product Security қойындысынан **Access Control Settings — User Settings** параметрі үшін пайдаланушы атын тіркеңіз.





8 Әкімші мәзірінен шығыңыз, жаңа пайдаланушы атынан кіріп, **Storage** қойындысынан басып шығарғыңыз келетін тапсырманы тағдағыз да, “Басып шығару” түймесін басыңыз.

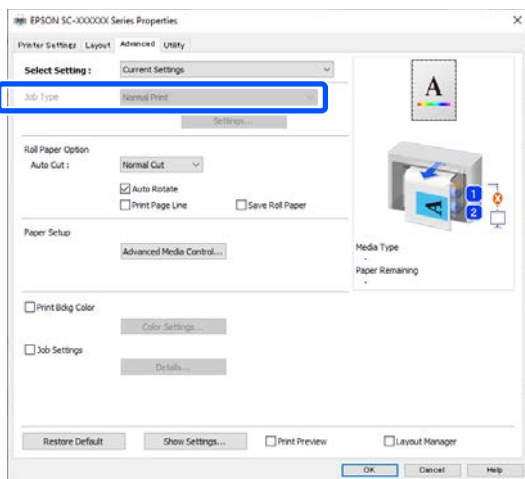



Ескертпе:
Web config ішінен кірген кезде **Allowed when Logged in** тармағында “Басып шығару” түймесі көрсетілмесе, кіру рұқсатымен басқаратын пайдаланушы ретінде жүйеге кіріңіз.

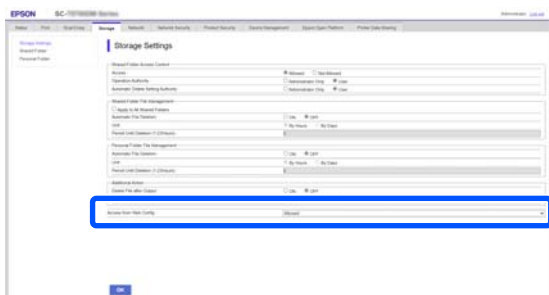
SSD Unit (SSD блогы) пайдалану (Қосымша)

Web config ішінен басып шығару (SC-P8500DM сериясы/SC-T7700DM сериясы/SC-T5700DM сериясы ғана)

- 1 Ортақ жадыны реттеңіз.
 "Принтер драйверінен SSD Unit (SSD блогы) пайдалану" бетте 90
- 2 Басқару тақтасынан жадты реттеңіз.
 "Сақтау орны кеңістігін жасау" бетте 91
- 3 Тапсырма түрі ішінен Сақтау орнына сақтау және басып шығару пәрменін таңдаңыз.



- 4 Web config Іске қосып, жүйеге әкімші ретінде кіру қажет.
 "Web Config бағдарламасын пайдалану" бетте 39
- 5 **Storage** қойындысынан **Access from Web Config** пәрмені үшін Allowed немесе Allowed when Logged in мәнін таңдаңыз.

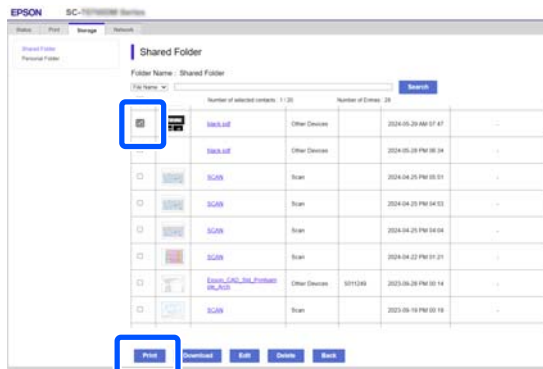


Ескертпе:

Мұнда Web config ішінен кірген кезде қолжетімді элементтер түсіндірмесі беріледі.

- Allowed параметрі әкімші режимінен шығу арқылы жадтан басып шығаруға болатынын білдіреді.
- Allowed when Logged in кіру рұқсатын басқаратын пайдаланушы ретінде жүйеге кіру арқылы жадтан басып шығаруға болатындығын білдіреді.
- Not Allowed Web config ішінен жадты пайдаланып басып шығару мүмкін еместігін білдіреді.

- 6 Әкімші мәзірінен шығыңыз, **Storage** қойындысынан басып шығарғыңыз келетін тапсырманы тағдағыз да, "Басып шығару" түймесін басыңыз.



Ескертпе:

Web config ішінен кірген кезде **Allowed when Logged in** тармағында "Басып шығару" түймесі көрсетілмесе, кіру рұқсатымен басқаратын пайдаланушы ретінде жүйеге кіріңіз.

SSD Unit (SSD блогы) пайдалану (Қосымша)

Сақтау орны кеңістіктері мен құжаттарды басқару

Сақтау орны кеңістіктері мен құжаттарды іздеу

Сақтау орны кеңістіктері мен құжаттарды іздеу үшін келесі кілтсөздерді пайдаланыңыз.

- ❑ Сақтау орны кеңістігін іздеу кезінде: Сақтау орны нөмірі немесе Қалта атауы
- ❑ Құжатты іздеген кезде: Құжат атауы немесе Пайдаланушы аты

1 Принтердің басқару тақтасында **Storage** пәрменін таңдаңыз.

2 Сақтау орны тізімінің экранында іздеу ұяшығына кілтсөзді енгізіңіз.

Құжатты іздеу үшін Құжат тізімі экранындағы жолмен іздеңіз.

Құжатты Сақтау орнынан жою

1 Принтердің басқару тақтасында **Storage** пәрменін таңдаңыз.

2 Жою қажет құжатты қамтитын Сақтау орны кеңістігін таңдап, содан соң **Open** пәрменін таңдаңыз.

3 Құжатты таңдап, содан соң **Delete** пәрменін таңдаңыз.

Сонымен қатар бірнеше құжаттарды таңдауға, оларды барлығын бір мезгілде жоюға болады.

Сақтау мерзімі немесе Белгісіз мерзімге орнату пәрменін өзгерту

Сақтау орнындағы құжаттар әдепкі бойынша автоматты түрде жойылмайды.

Әкімші немесе пайдаланушы сақтау мерзімін өзгерте немесе оны белгісіз мерзімге орната алады. Алайда пайдаланушылар тек бұл параметр **Menu — General Settings — Storage Settings — Shared Folder Access Control — Access** тармағы **Allowed** параметріне және **Automatic Delete Setting Authority** тармағы **User** параметріне орнатылған кезде өзгерте алады.

1 Принтердің басқару тақтасында **Menu** пәрменін таңдаңыз.

2 **General Settings — Storage Settings — Shared Folder File Management** тармағын таңдаңыз.

3 Сақтау мерзімін өзгертіңіз.

Сақтау орны кеңістігін жою

Әкімші немесе пайдаланушы ортақ Сақтау орны кеңістігін жоя алады. Алайда пайдаланушылар тек **Menu — General Settings — Storage Settings — Shared Folder Access Control — Access** тармағы **Allowed** параметріне және **Operation Authority** тармағы **User** параметріне орнатылған кезде Сақтау орны кеңістігін жоя алады.

1 Принтердің басқару тақтасында **Storage** пәрменін таңдаңыз.

2 Жою қажет Сақтау орны кеңістігін таңдап, содан соң **Delete** пәрменін таңдаңыз.

- ❑ Егер құпия сөз Сақтау орны кеңістігі үшін орнатылған болса, құпия сөзді енгізу қажет болады. Алайда әкімшілер құпия сөзді енгізбей жоя алады.

SSD Unit (SSD блогы) пайдалану (Қосымша)

- ❑ Құпия сөзі бар құжатты қамтитын Сақтау орны кеңістігін жою мүмкін емес. Алайда әкімшілер әлі де Сақтау орны кеңістігін жоя алады.
- ❑ Сақтау орны кеңістігін жойған кезде, Сақтау орнындағы барлық құжаттар да жойылады.

Ортақ сақтау кеңістіктеріне арналған операцияларды шектеу

Тек әкімшілерге немесе басқа пайдаланушыларға ортақ жад кеңістігін басқаруға рұқсат беруді орнатыңыз.

- 1** Принтердің басқару тақтасында **Menu** пәрменін таңдаңыз.
- 2** **General Settings — Storage Settings — Shared Folder Access Control — Operation Authority** тармағын таңдаңыз.
- 3** **User** немесе **Administrator Only** пәрменін таңдаңыз.

Әртүрлі басып шығару әдістері

Әртүрлі басып шығару әдістері

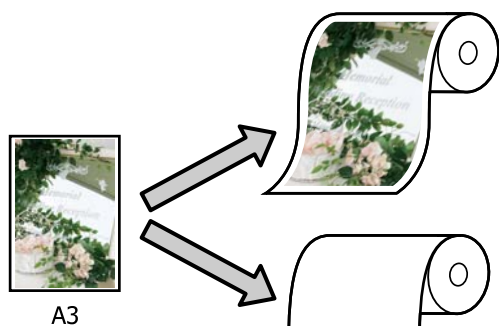
Үлкейтулер және көлденең және тік баннерлер

Принтер драйвері әртүрлі қағаз өлшемдері үшін құжаттарды үлкейте немесе кішірейте алады. Үш орнату әдісі бар.

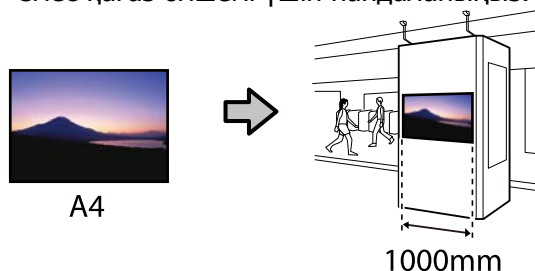
Стандартты емес өлшемдермен басып шығару алдында, соның ішінде, тік немесе көлденең баннерлерде және жақтары бірдей құжаттарда, принтер драйверінде қажет қағаз өлшемін енгізіңіз.

 “Стандартты емес өлшемдермен басып шығару” бетте 102

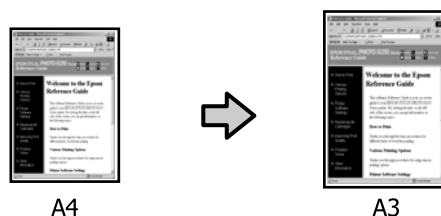
- Fit to Roll Paper Width
Бума қағазының еніне сәйкестендіру үшін автоматы түрде сурет өлшемін үлкейтеді немесе кішірейтеді.



- Specify Size
Үлкейту немесе кішірейту қатынасын көрсетуге болады. Бұл әдісті стандартты емес қағаз өлшемі үшін пайдаланыңыз.




- Fit to Output Size
Қағаз өлшеміне сәйкестендіру үшін сурет өлшемін автоматты түрде үлкейтеді немесе кішірейтеді.

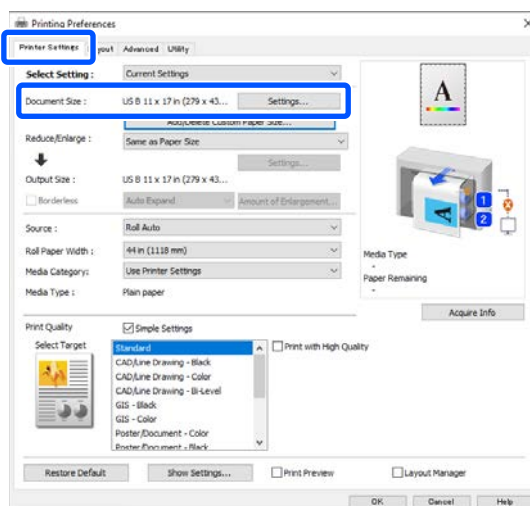


Құжаттарды қағаз орамының еніне қиыстыру

Windows жүйесіндегі параметрлер

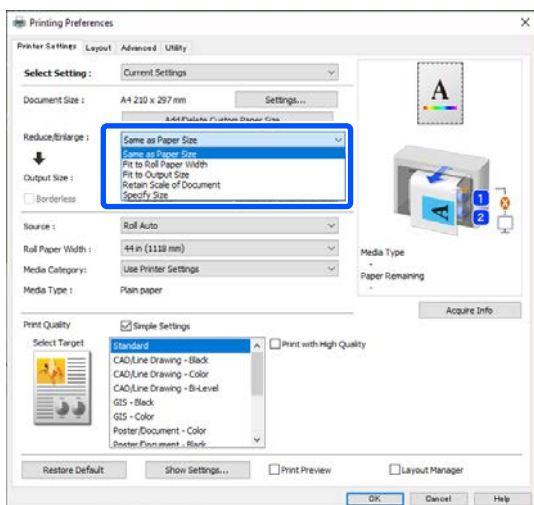
- 1 Принтер драйверінің Принтер параметрлері экранын көрсетіп, содан соң **Page Size** пәрменіндегі деректердің қағаз өлшемімен бірдей қағаз өлшемін орнатыңыз.

 “Негізгі басып шығару әдістері(Windows)” бетте 78

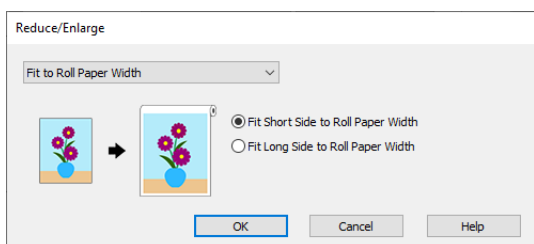


Әртүрлі басып шығару әдістері

- 2** **Кіші/Үлкен** ішінен **Fit to Roll Paper Width** мәнін таңдап, **Параметрлер** түймесін басыңыз.



- 3** **Fit Short Side to Roll Paper Width** немесе **Fit Long Side to Roll Paper Width** тармағын таңдаңыз.



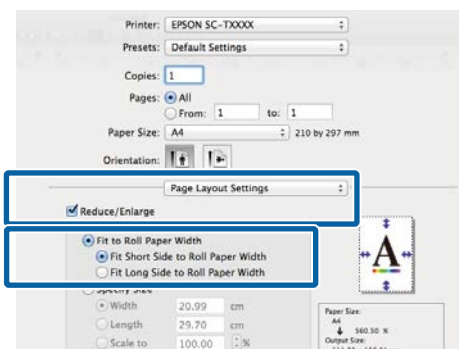
- 4** Өзге параметрлерді тексеріңіз және басып шығаруды бастаңыз.

Mac ішіндегі параметрлер

- 1** Басып шығару экранын көрсетіп, тізімнен **Page Layout Settings** (Бет орналасуының параметрлері) пәрменін таңдап, содан соң **Reduce/Enlarge** (Кіші/Үлкен) пәрменін таңдаңыз.

"Негізгі басып шығару әдістері(Mac)" бетте 81

- 2** **Fit to Roll Paper Width (Тай қағаз еніне сәйкестендіру)** пәрменін таңдап, содан соң құжаттың қысқа жағын қағаз орамының еніне немесе ұзын жағын қағаз орамының еніне сәйкестендіру параметрін таңдаңыз.



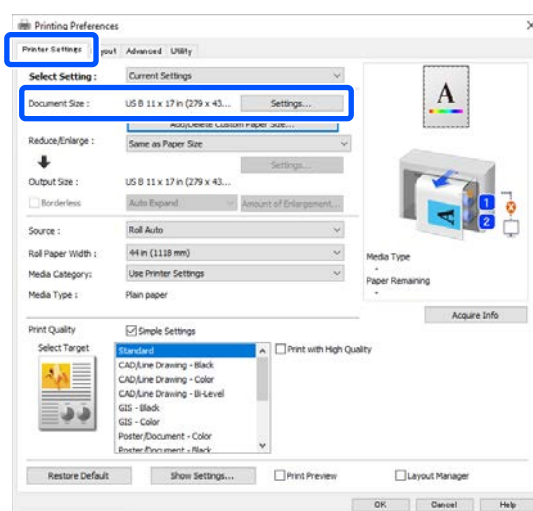
- 3** Өзге параметрлерді тексеріңіз және басып шығаруды бастаңыз.

Қағаз өлшемін таңдау

Windows жүйесіндегі параметрлер

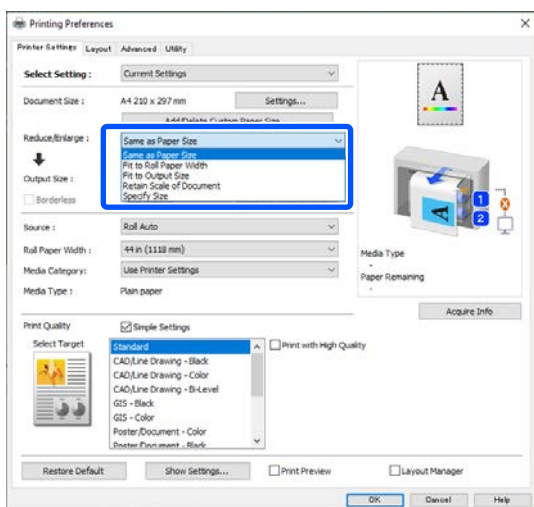
- 1** Принтер драйверінің Принтер параметрлері экранын көрсетіп, содан соң **Page Size** пәрменіндегі деректердің қағаз өлшемімен бірдей қағаз өлшемін орнатаңыз.

"Негізгі басып шығару әдістері(Windows)" бетте 78

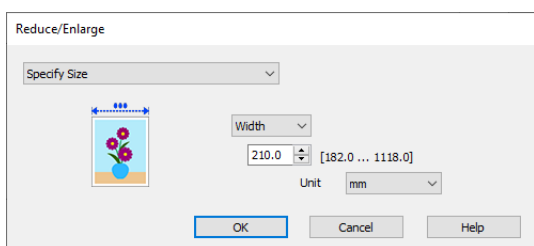


Әртүрлі басып шығару әдістері

- 2** **Кіші/Үлкен** ішінен **Specify Size** мәнін таңдап, **Параметрлер** түймесін басыңыз.



- 3** Өлшемді орнатыңыз.



- 4** Өзге параметрлерді тексеріңіз және басып шығаруды бастаңыз.

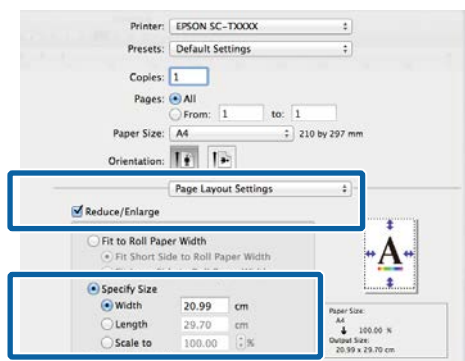
Мас ішіндегі параметрлер

- 1** Басып шығару экранын көрсетіп, тізімнен **Page Layout Settings** (Бет орналасуының параметрлері) пәрменін таңдап, содан соң **Reduce/Enlarge** (Кіші/Үлкен) пәрменін таңдаңыз.

"Негізгі басып шығару әдістері(Мас)" бетте 81

- 2** **Specify Size** (Өлшемді көрсету) пәрменін таңдап, содан соң өлшемді орнату үшін өлшем сипаттамасын таңдаңыз.

Мәнді тікелей орнатыңыз немесе мән орнату үшін масштаб ұяшығының оң жағындағы көрсеткілерді басыңыз.



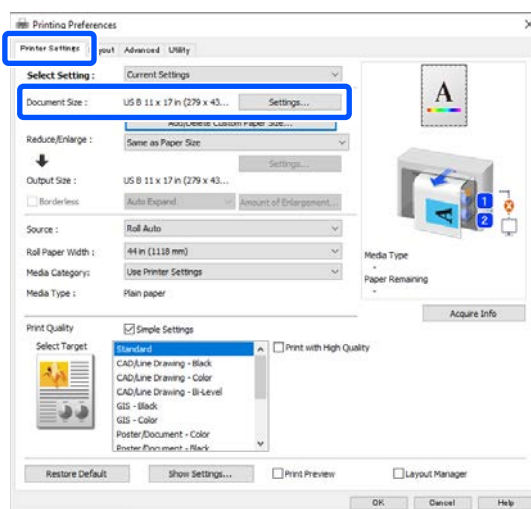
- 3** Өзге параметрлерді тексеріңіз және басып шығаруды бастаңыз.

Құжаттарды шығыс өлшемге қиыстыру

Windows жүйесіндегі параметрлер

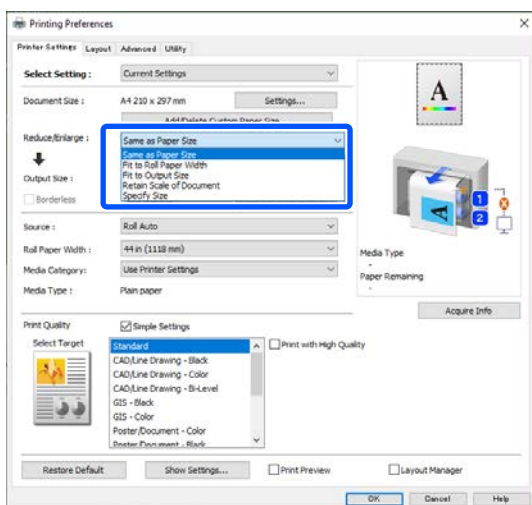
- 1** Принтер драйверінің Принтер параметрлері экранын көрсетіп, содан соң **Page Size** пәрменіндегі деректердің қағаз өлшемімен бірдей қағаз өлшемін орнатыңыз.

"Параметрлер экранын көрсету" бетте 146

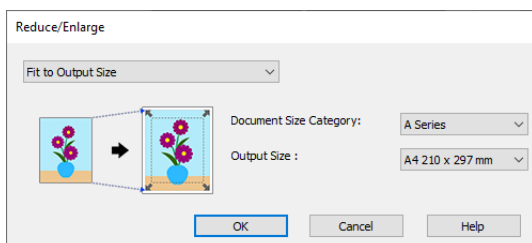


Әртүрлі басып шығару әдістері

- 2** **Кіші/Үлкен** ішінен **Fit to Output Size** мәнін таңдап, **Параметрлер** түймесін басыңыз.



- 3** Басып шығаруға арналған қағаз өлшемің таңдаңыз.



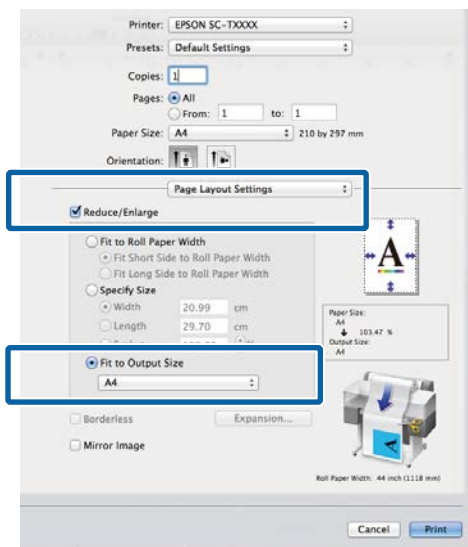
- 4** Өзге параметрлерді тексеріңіз және басып шығаруды бастаңыз.

Мас ішіндегі параметрлер

- 1** Басып шығару экранын көрсетіп, тізімнен **Page Layout Settings (Бет орналасуының параметрлері)** пәрменін таңдап, содан соң **Reduce/Enlarge (Кіші/Үлкен)** пәрменін таңдаңыз.

"Негізгі басып шығару әдістері(Мас)" бетте 81

- 2** **Fit to Output Size (Сыртқы өлшемге қиыстыру)** пәрменін таңдап, содан соң принтерге жүктелген қағаз өлшемің таңдаңыз.



- 3** Өзге параметрлерді тексеріңіз және басып шығаруды бастаңыз.

Ескертпе:

Сонымен қатар басып шығару экранындағы **Paper Handling (Қағазбен жұмыс істеу)** бөлімінің **Scale to fit paper size (Қағаз өлшеміне қиыстыру үшін масштабтау)** тармағын таңдау арқылы шығыс өлшеміне сәйкес басып шығара аласыз.

Әртүрлі басып шығару әдістері

Стандартты емес өлшемдермен басып шығару

Стандартты емес өлшемдермен басып шығару алдында, соның ішінде, тік немесе көлденең баннерлерде және жақтары бірдей құжаттарда, принтер драйверінде қажет қағаз өлшемін сақтаңыз. Принтер драйверінде оларды сақтағаннан кейін қолданбаның Page Setup (Бет параметрлері) тармағында және басқа басып шығару диалогтық терезелерінде теңшелетін өлшемдерді таңдауға болады.



Келесі өлшемдерді пайдалануға болады.

Қағаз ені	182–1118 мм
Қағаз биіктігі	Windows: 220–91000 мм Mac OS X: 127–15240 мм

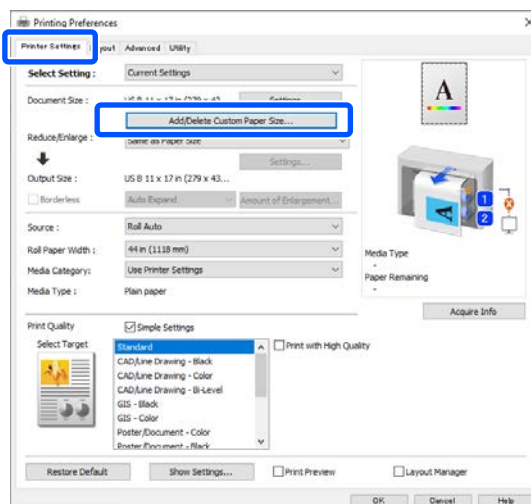
! Маңызды:

- ❑ *Принтерге қағаздың келесідей минималды өлшемін салуға болады. Парақтарды кесу: қағаз ені 182 мм x қағаз ұзындығы 220 мм (Windows)/127 мм (Mac)
Қағаз орамы: қағаз орамының ені 254 мм
Кем дегенде ең аз өлшемдегі қағазды салыңыз.*
- ❑ *Басып шығаруға болатын минималды басып шығару ені — 89 мм. 89 мм енін басып шығару үшін, принтер драйверіндегі **Реттелетін қағаз өлшемі...** ішінен **Paper Width (Қағаз ені)** параметрін 89 мм етіп реттеңіз.*
- ❑ *Mac OS X бағдарламасы үшін Custom Paper Sizes (Өзгертпелі өағаз өлшемдері) пәрменіне осы принтерге жүктеуге болмайтын үлкен парақ өлшемдерін көрсетсеңіз де ол дұрыс басып шығарылмайды.*
- ❑ *Қолжетімді шығыс өлшем қолданбаға байланысты шектеледі.*

Windows жүйесіндегі параметрлер

- 1** Принтер драйверінің Принтер параметрлері терезесін көрсетіп, **Add/Delete Custom Paper Size...** түймесін басыңыз

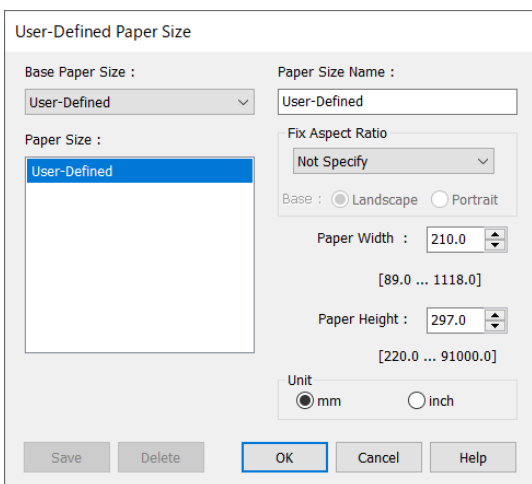
“Негізгі басып шығару әдістері(Windows)” бетте 78



Әртүрлі басып шығару әдістері

2 Custom Paper Size... экранында пайдалану қажет қағаз өлшемін орнатып, содан соң **сақтау** түймесін басыңыз.

- ❑ Қағаз атауын **Қағаз өлшемінің атауы** өрісіне енгізіңіз.
- ❑ **Қағаз ені** және **Қағаз биіктігі** көру үшін **Base Paper Size** тармағында пайдалану қажет қағаздың өлшеміне жақын стандартты өлшемді таңдаңыз.
- ❑ Егер **Fix Aspect Ratio** тармағында қатынас коэффициентін және **альбомдық** немесе **портреттік** пәрменін **Base** таңдайтын болсаңыз, мәнді тек **Қағаз ені** немесе **Қағаз биіктігі** тармағында енгізу арқылы өлшемді орната аласыз.



Ескертпе:

- ❑ Сақталған қағаз өлшемін өзгерту үшін сол жақтағы тізімнен қағаз өлшемінің атауын таңдаңыз.
- ❑ Сақталған қағаз өлшемін жою үшін, экранның сол жағындағы тізімнен қағаз өлшемінің атауын таңдап, содан кейін **жою** түймесін басыңыз.
- ❑ 100-ге дейін қағаз өлшемін сақтауға болады.

3 **OK** түймесін басыңыз.

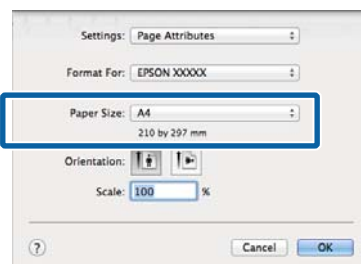
Енді жаңа қағаз өлшемін **Қағаз өлшемі** тармағынан Принтер параметрлері экранында таңдауға болады.

Енді әдеттегіше басып шығара аласыз.

Mac ішіндегі параметрлер

1 Басып шығару экранын көрсетіп, содан соң **Manage Custom Sizes (Өзгертпелі өлшемдері басқару)** жолағын **Paper Size (Қағаз өлшемі)** тізімінен таңдаңыз.

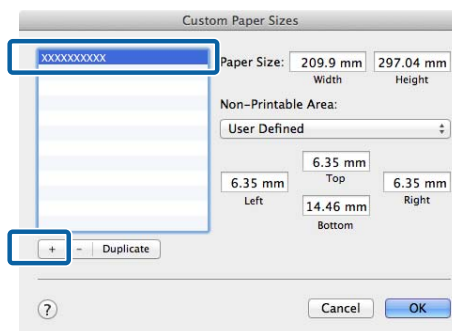
👉 ["Негізгі басып шығару әдістері\(Mac\)" бетте 81](#)



Ескертпе:

Егер бет параметрлері қолданбаның басып шығару диалогтық терезесінде қолжетімді емес болса, бет параметрлерінің диалогтық терезесін көрсетіңіз.

2 + таңбасын басып, қағаз өлшемінің атауын енгізіңіз.

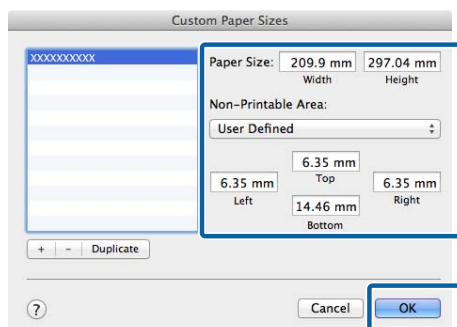


3 Мәндерді **Width (Ені)** және **Height (Биіктігі)** тармағында **Paper Size (Қағаз өлшемі)** үшін енгізіп, жиектерді енгізіп, содан соң **OK** түймесін басыңыз.

Көрсетілетін қағаз өлшемдерінің және жиек өлшемдерінің ауқымдары принтер моделіне және принтер параметрлеріне байланысты өзгеше болады.

Әртүрлі басып шығару әдістері

🔗 “Басылып шығарылатын аймақ”
бетте 84



Ескертпе:

- ❑ Сақталған реттелетін өлшемді өзгерту үшін сол жақтағы тізімнен оның атауын таңдаңыз.
- ❑ Сақталған қағаз өлшемінің көшірмесін жасау үшін экранның сол жағындағы тізімнен оның атауын таңдап, **Duplicate (Көшірмесін жасау)** түймесін басыңыз.
- ❑ Сақталған реттелетін өлшемді жою үшін сол жақтағы тізімнен өлшемді таңдаңыз және — түймесін басыңыз.
- ❑ Реттелетін қағаз өлшемінің параметрі операциялық жүйенің нұсқасына байланысты әр түрлі болады. Толық мәлімет алу үшін операциялық жүйенің құжаттарын қараңыз.

4

OK түймесін басыңыз.

Жақталған парақ өлшемін Paper Size қалқымалы мәзірінен таңдай аласыз.

Енді әдеттегіше басып шығара аласыз.

CAD сызбаларын басып шығару

Бұл принтер плоттермен басып шығару үшін пайдаланылатын HP-GL/2 және HP RTL түрлеріне қолдау көрсетеді. Осы принтерде CAD сызбаларын басып шығаратын келесі әдістердің бірін пайдалана аласыз.

- ❑ Берілген принтер драйверінде CAD/Сызбалы сурет режимінің көмегімен басып шығарыңыз.
- ❑ Плоттермен басып шығару үшін пайдаланылатын HP-GL/2 және HP RTL эмуляциясының көмегімен басып шығарыңыз.

Принтер қабылдайтын басып шығаруға негізделген қалыпты басып шығару және HP-GL/2 немесе HP RTL эмуляциялық басып шығару арасында автоматты түрде ауыстырып қосады. Алайда егер режимді ауыстырып қосу дұрыс орындалмаса және басып шығару тиісті түрде орындалмаса, **General Settings — Printer Settings — Language — Network** тармағын **HP-GL/2** параметріне орнатыңыз.

Принтер драйверінде CAD/Сызбалы сурет режимінің көмегімен басып шығару

CAD сызбаларын Windows қолданбасынан басып шығарған кезде, принтер драйверінде CAD/Сызбалы сурет режимін пайдаланып басып шығаруды ұсынамыз.

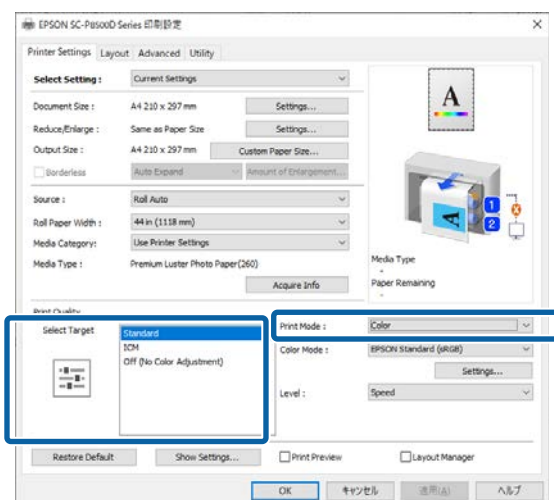
Әртүрлі басып шығару әдістері

Windows

- 1 Принтер драйверінің Принтер параметрлері экранын көрсетіп, содан соң келесі параметрлерді орнатыңыз.

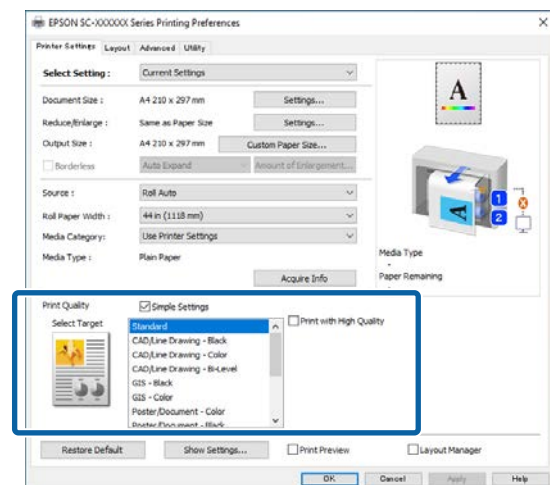
SC-P сериялары

Мақсатты таңдау пәрменін **Басып шығару сапасы** қойындысында таңдап, содан соң **Стандартты** параметрін таңдаңыз. **Print Mode** режимінде **Түс, Қара** немесе **Black (Bi-Level)** параметрін таңдаңыз.



SC-T сериялары

Мақсатты таңдау пәрменін **Басып шығару сапасы** қойындысында таңдап, содан соң **CAD/Line Drawing - Black, CAD/Line Drawing - Color** немесе **CAD/Line Drawing - Bi-Level** тармағын таңдаңыз.



Ескертпе:

CAD/Line Drawing - Black, CAD/Line Drawing - Color, CAD/Line Drawing - Bi-Level параметрлері басып шығару үшін CAD сызбалары таңдалған кезде, **Мақсатты таңдау** қойындысында таңдаулар ретінде көрсетіледі.

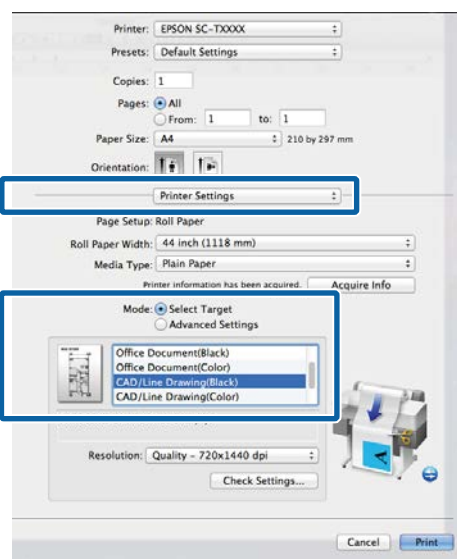
- 2 Өзге параметрлерді тексеріңіз және басып шығаруды бастаңыз.

Mac

- 1 Басып шығару экранын көрсетіп, содан соң тізімнен **Printer Settings (Принтер параметрлері)** пәрменін таңдаңыз.

👉 ["Негізгі басып шығару әдістері\(Mac\)" бетте 81](#)

- 2 **Line Drawing (Сызық сызу)** параметрін **Print Quality (Басып шығару сапасы)** қойындысында таңдаңыз.



- 3 Өзге параметрлерді тексеріңіз және басып шығаруды бастаңыз.

HP-GL/2 және HP RTL эмуляциясының көмегімен басып шығару

Принтер* HP-GL/2 (HP Designjet 750C құрылғысымен үйлесімді) және HP RTL режимдерін эмуляциялай алады.

Әртүрлі басып шығару әдістері

Егер бағдарламалық құралыңыздан HP-GL/2 немесе HP RTL шығысының көмегімен басып шығару қажет болса, үлгіңізге сәйкес келесі бойынша шығыс құрылғыны орнатыңыз.

HP Designjet 750C C3196A

- * Кейбір функцияларға қолдау көрсетілмейді. Егер сыналмаған қолданбаны пайдаланатын болсаңыз, оның шығысын алдын ала сынаңыз.

Сынақ жүргізілген қолданбалар тізімі туралы ақпарат алу үшін Epson веб-сайтына кіріңіз <https://www.epson.com>.



Маңызды:

Басылатын деректердің өлшемі өте үлкен болса, принтер күтілгендей жұмыс істемеуі мүмкін.

HP-GL/2 немесе HP RTL эмуляциясының көмегімен басып шығарған кезде келесі нұсқауларды есте сақтаңыз.

- HP-GL/2 параметрлері HP-GL/2 және HP RTL эмуляциясының көмегімен басып шығарған кезде, **Printer Settings — HP-GL/2 Unique Settings** параметрін принтердің **General Settings** қойындысынан пайдаланыңыз.

Басып шығарылатын қағазды автоматты түрде ауыстыру (SC-P6500E сериясын/SC-T3700E сериясын қоспағанда)

Сәйкес келетін қағаз орамын басып шығару үшін автоматты түрде ауыстырып қосуға болады. Келесі бөлімде қағаз орамын ауыстырып қосу бойынша шарттары мен басымдылықтары туралы берілген.

Б а с ы м д ы қ	Элемент	Мазмұны
1	Paper Type	Басып шығару тапсырмасымен бірдей қағаз түрі бар қағаз орамына ауыстырып қосыңыз.
2	Paper Width	Басып шығару тапсырмасына бірдей немесе ұқсас қағаз ені бар қағаз орамына ауыстырып қосыңыз.
3	Paper Length	Аз қағаз мөлшері қалған қағаз орамына ауыстырып қосыңыз.



Маңызды:

Қағаз орамы аз қалса (1,5 м-ден аз), қағаз орамын лақтыру керек. Қағаз орамын ауыстырыңыз.

Әртүрлі басып шығару әдістері

Қағаз түріне сәйкес 1-ролик және 2-ролик арасында ауыстырып қосу

Егер келесі мысалда сипатталғаны бойынша принтерді жиі қолданатын болсаңыз, төменде берілгендей қағаз түріне сәйкес 1-ролик және 2-ролик арасында автоматты түрде ауыстырып қосу параметрлерін орната аласыз.

Пайдалану мысалы

Ішкі тексеру үшін сызбаларды ақ қағазға басып шығару және презентацияларға арналған сызбаларды басып шығару немесе түрлі-түсті басып шығару қағазында клиентке ұсыну сияқты әртүрлі қағаз түрлерін әртүрлі мақсаттарда пайдаланған кезде.

Келесі түсініктеме қағаздың келесідей жүктелуін қарастырады. Әр қағаздың ені бірдей болуы тиіс.

Roll 1: Plain paper

Roll 2: Singleweight Matte Paper

Windows жүйесіндегі параметрлер

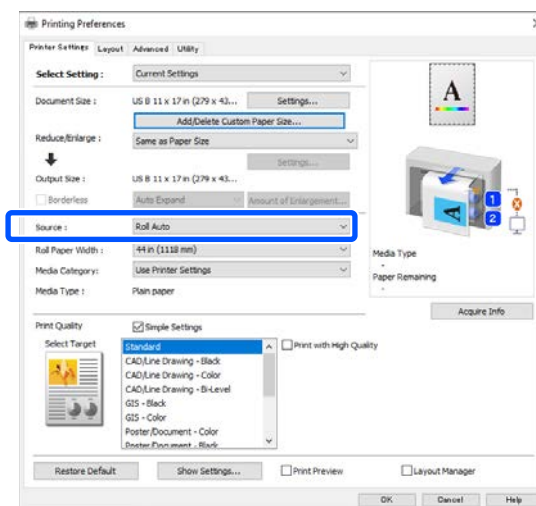
1 Принтердің басқару тақтасынан **Menu — General Settings — Printer Settings — Paper Source Settings — Roll Paper Setup — Roll Switching — Auto — Paper Type** тармағын таңдаңыз.

2 **Type Match** параметрін таңдаңыз.

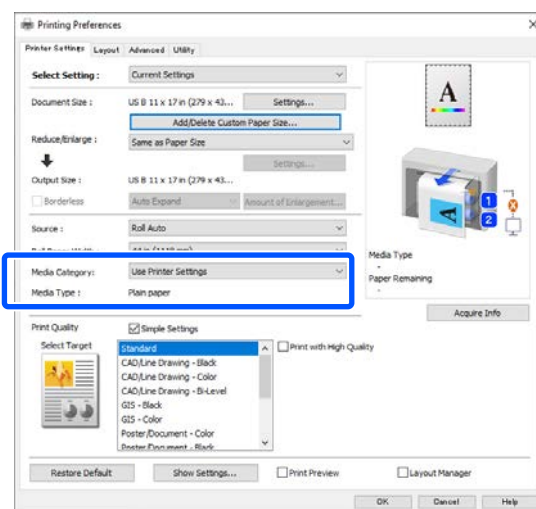
Ескертпе:

Disable параметрі таңдалған кезде, басып шығару процесі қағаз принтерге жүктеліп, драйверде таңдалған қағаз түрі өзгеше болса да орындалады.

3 Принтер драйверінің Принтер параметрлері экранын көрсетіп, содан соң **Roll Auto** параметрін **көз** ретінде таңдаңыз.



4 Басып шығару қажет қағаз түрін **Тасымалдағыш санаты — Қағаз түрі** тармағында таңдаңыз.



5 Кез келген басқа қажетті параметрлерді орнатыңыз, мысалы, Қағаз өлшемі және **Басып шығару сапасы**, содан соң басып шығарыңыз.

Mac ішіндегі параметрлер

1 Принтердің басқару тақтасынан **Menu — General Settings — Printer Settings — Paper Source Settings — Roll Paper Setup — Roll Switching — Auto — Paper Type** тармағын таңдаңыз.

Әртүрлі басып шығару әдістері

2 Type Match параметрін таңдаңыз.

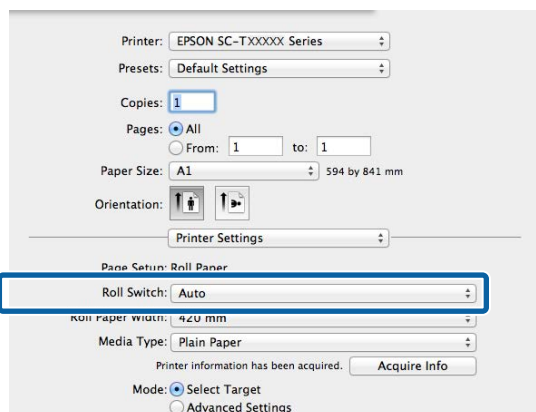
Ескертпе:

Disable параметрі таңдалған кезде, басып шығару процесі қағаз принтерге жүктеліп, драйверде таңдалған қағаз түрі өзгеше болса да орындалады.

3 Компьютеріңізде Басып шығару экранын көрсетіп, қағаз орамы **Paper Size (Қағаз өлшемі)** ретінде таңдалғанына көз жеткізіп, содан соң тізімнен **Printer Settings (Принтер параметрлері)** перменін таңдаңыз.

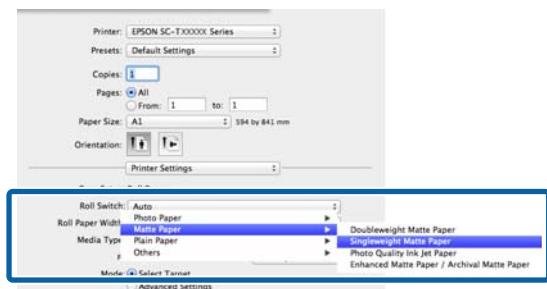
4 **Auto (Авто)** параметрі Roll Switching (Роликті ауыстырып қосу) үшін көрсетілетініне көз жеткізіңіз.

Егер **Auto (Авто)** параметрі көрсетілмесе, оны басып, **Auto (Авто)** дегенді таңдаңыз.



5 Басып шығару қажет қағаз түрін **Media Type (Тасушы түрі)** тармағында таңдаңыз.

Бұл мысалда мақсатты пайдалануға сәйкес **Plain paper** немесе **Singleweight Matte Paper** тармағын таңдаймыз.



6 Кез келген басқа қажетті параметрлерді орнатыңыз, мысалы, **Print Quality (Басып шығару сапасы)**, содан соң басып шығарыңыз.

Тасушы түрі принтердегі параметрден өзгеше болады. Егер осы хабар пайда болса, Елемеу түймесін басыңыз.

Қағаз өлшемі сәйкес 1-ролик және 2-ролик арасында ауыстырып қосу

Егер келесі мысалда сипатталғаны бойынша принтерді жиі қолданатын болсаңыз, төменде берілгендей басып шығару тапсырмасының қағаз өлшеміне сәйкес 1-ролик және 2-ролик арасында автоматты түрде ауыстырып қосу параметрлерін орната аласыз.

Пайдалану мысалы

Сызбаларды әртүрлі өлшемдерді басып шығарған кезде, мыс., A0, A1, A2 және A3, кішірек шеттері бар қағаз орамына автоматты түрде ауыстырып қосу арқылы.

Келесі түсініктеме қағаздың келесідей жүктелуін қарастырады. Қағаз түрі бірдей болуы тиіс.

Roll 1: ені A2

Roll 2: ені A0

Windows жүйесіндегі параметрлер

1 Принтердің басқару тақтасынан **Menu — General Settings — Printer Settings — Paper Source Settings — Roll Paper Setup — Roll Switching — Auto — Paper Width** тармағын таңдаңыз.

2 **Optimize Margins** немесе **Width Match** параметрін таңдаңыз.

Жиектері кіші қағаз орамын басып шығару үшін **Optimize Margins** параметрін таңдаңыз.

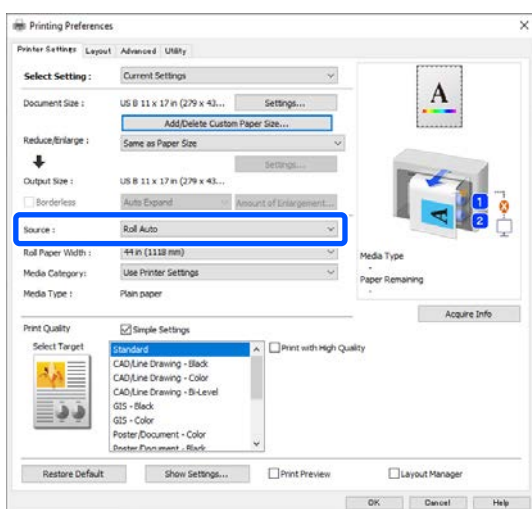
Әртүрлі басып шығару әдістері

Басып шығару тапсырмасы ретінде қағаз ені бірдей қағаз орамын басып шығару үшін **Width Match** параметрін таңдаңыз.

Ескертпе:

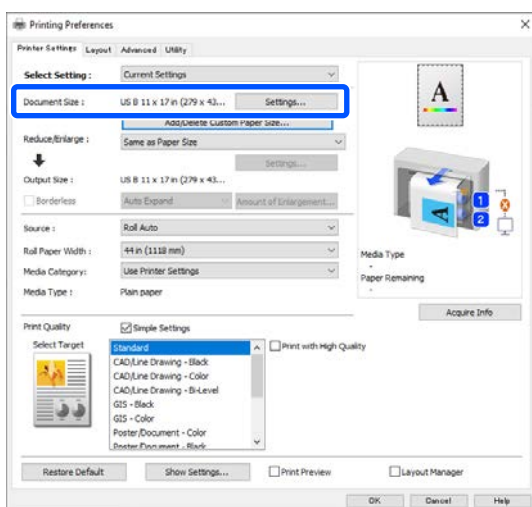
Қағаз еніне қарамастан басып шығару үшін **Disable** пәрменін таңдаңыз.

- 3** Принтер драйверінің Принтер параметрлері экранын шығарып, **Roll(Auto)** параметрін **көз** ретінде таңдаңыз.



- 4** **Page Size** үшін бағдарламалық құралда қағаз өлшемін орнатыңыз.

Бұл мысалда біз **A1 594 × 841 мм** дегенді таңдаймыз.



- 5** Кез келген басқа қажетті параметрлерді орнатыңыз, мысалы, **Басып шығару сапасы**, содан соң басып шығарыңыз.

Басып шығару 2-ролик (ені A0) қағаз орамында орындалады.

Егер 4-қадамда **A3** немесе **A2** түрін таңдайтын болсаңыз, басып шығару 1-ролик (ені A2) қағаз орамында орындалады.

Мас ішіндегі параметрлер

- 1** Принтердің басқару тақтасынан **Menu — General Settings — Printer Settings — Paper Source Settings — Roll Paper Setup — Roll Switching — Auto — Paper Width** тармағын таңдаңыз.

- 2** **Optimize Margins** немесе **Width Match** параметрін таңдаңыз.

Жиектері кіші қағаз орамын басып шығару үшін **Optimize Margins** параметрін таңдаңыз.

Басып шығару тапсырмасы ретінде қағаз ені бірдей қағаз орамын басып шығару үшін **Width Match** параметрін таңдаңыз.

Ескертпе:

Қағаз еніне қарамастан басып шығару үшін **Disable** пәрменін таңдаңыз.

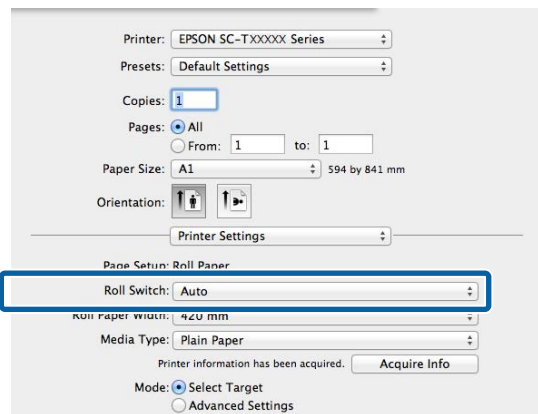
- 3** Компьютеріңізде Басып шығару экранын көрсетіп, қағаз орамы **Paper Size (Қағаз өлшемі)** ретінде таңдалғанына көз жеткізіңіз.

Бұл мысалда біз **A1** таңдаймыз.

Әртүрлі басып шығару әдістері

- 4** **Auto** параметрі Roll Switching (Поликті ауыстырып қосу) үшін көрсетілетініне көз жеткізіңіз.

Егер **Auto (Авто)** параметрі көрсетілмесе, оны басып, **Auto (Авто)** дегенді таңдаңыз.



- 5** Кез келген басқа қажетті параметрлерді орнатыңыз, мысалы, **Print Quality (Басып шығару сапасы)**, содан соң басып шығарыңыз.

Басып шығару 2-ролик (ені A0) қағаз орамында орындалады.

Егер 3-қадамда **A3** немесе **A2** түрін таңдайтын болсаңыз, басып шығару 1-ролик (ені A2) қағаз орамында орындалады.

Аз қалған қағаз мөлшерімен Орам тармағынан басып шығаруды бастау және қағаз таусылғанда 1-ролик және 2-ролик арасында ауыстырып қосу

Қағаз түрі бірдей және қағаз ені бірдей қағазды 1-ролик және 2-ролик ішіне жүктеп, қағаз таусылғанда, принтер басып шығаруды жалғастыру үшін қағаз орамын автоматты түрде ауыстырып қосады. Басып шығару қағаздың ең аз мөлшері қалған орамнан басталады.

Пайдалану мысалы

- Орамды аяқтау үшін қағаз орамының ең аз мөлшері қалған қағаз орамына басымдық беру керек болған кезде.
- Қағаз орамын автоматты түрде бақылаусыз үздіксіз жұмыста үлкен көлемдегі қағазды басып шығаруға ауыстырып қосу арқылы басып шығаруды үзіліссіз жалғастыру керек болған кезде.

Windows жүйесіндегі параметрлер

- 1** Принтердің басқару тақтасынан **General Settings — Printer Settings — Paper Source Settings — Roll Paper Setup — Roll Switching — Auto — Paper Length** тармағын таңдаңыз.

- 2** **Remaining Amount Priority** пәрменін таңдаңыз.

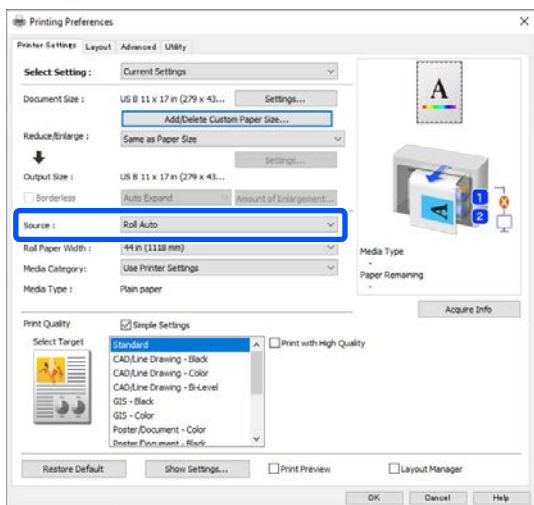
Ескертпе:

- Data Length Priority** таңдалған кезде, принтер қағазы аз қалған қағаз орамын емес, қалған басып шығару тапсырмасы ұзындығынан ұзын қағаз орамын пайдаланады. Бұл параметр басып шығару кезінде қағаз орамының ауысып кетуінің алдын алады. Басып шығару алдында қалған орам қағазды басқару параметрлерін орнатыңыз. ["Paper Setting" бетте 163](#)
- Қалған қағаз мөлшеріне қарамастан басып шығару үшін **Disable** пәрменін таңдаңыз.

- 3** Қағаз түрі бірдей және қағаз ені бірдей қағазды 1-ролик және 2-ролик ішіне жүктеңіз.

Әртүрлі басып шығару әдістері

- 4** Принтер драйверінің Принтер параметрлері экранын шығарып, **Roll(Auto)** параметрін **көз** ретінде таңдаңыз.



- 5** Кез келген басқа қажетті параметрлерді орнатыңыз, мысалы, **Page Size** және **Басып шығару сапасы**, содан соң басып шығарыңыз.

Басып шығару қағаздың ең аз мөлшері қалған қағаз орамынан басталады. Қағаз таусылған кезде, принтер басып шығаруды жалғастыру үшін қағаз орамын автоматты түрде ауыстырып қосады.

Мас ішіндегі параметрлер

- 1** Принтердің басқару тақтасынан **General Settings — Printer Settings — Paper Source Settings — Roll Paper Setup — Roll Switching — Auto — Paper Length** тармағын таңдаңыз.

- 2** **Remaining Amount Priority** пәрменін таңдаңыз.

Ескертпе:

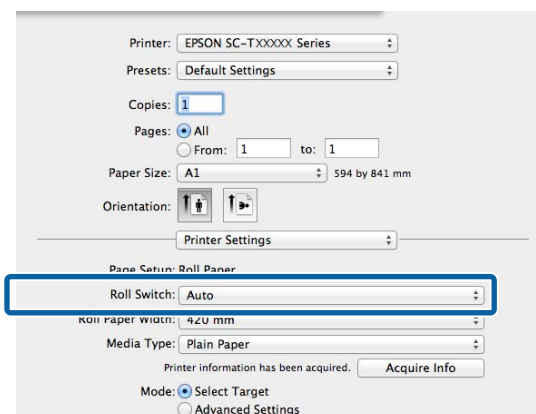
- Data Length Priority** таңдалған кезде, принтер қағазы аз қалған қағаз орамын емес, қалған басып шығару тапсырмасы ұзындығынан ұзын қағаз орамын пайдаланады. Бұл параметр басып шығару кезінде қағаз орамының ауысып кетуінің алдын алады. Басып шығару алдында қалған орам қағазды басқару параметрлерін орнатыңыз. ["Paper Setting" бетте 163](#)
- Қалған қағаз мөлшеріне қарамастан басып шығару үшін **Disable** пәрменін таңдаңыз.

- 3** Қағаз түрі бірдей және қағаз ені бірдей қағазды 1-ролик және 2-ролик ішіне жүктеңіз.

- 4** Компьютеріңізде Басып шығару экранын көрсетіп, қағаз орамы **Paper Size (Қағаз өлшемі)** ретінде таңдалғанына көз жеткізіп, содан соң тізімнен **Printer Settings (Принтер параметрлері)** пәрменін таңдаңыз.

- 5** **Auto (Авто)** параметрі Roll Switching (Роликті ауыстырып қосу) үшін көрсетілетініне көз жеткізіңіз.

Егер **Auto (Авто)** параметрі көрсетілмесе, оны басып, **Auto (Авто)** дегенді таңдаңыз.



Әртүрлі басып шығару әдістері

6

Кез келген басқа қажетті параметрлерді орнатыңыз, мысалы, **Print Quality (Басып шығару сапасы)**, содан соң басып шығарыңыз.

Басып шығару қағаздың ең аз мөлшері қалған қағаз орамынан басталады. Қағаз таусылған кезде, принтер басып шығаруды жалғастыру үшін қағаз орамын автоматты түрде ауыстырып қосады.

Жиексіз басып шығару

Деректерді қағазда шекараларсыз басып шығара аласыз.

Жиексіз басып шығару түрлері төменде көрсетілгендей ақпарат тасымалдағыш түріне байланысты түрліше болады.

Қағаз орамы: бүкіл жиектер үшін шеттер жоқ, сол жақ және оң жақ үшін шеттер жоқ

Кесілген парақтар: тек сол және оң жақ үшін өрістер жоқ

(Жиектерсіз басып шығару постер тақтасы үшін қол жетімді емес.)

Бүкіл жиектер үшін жиексіз басып шығару кезінде сонымен бірге кесу әрекетін реттеуге болады.

[🔗 "Бума қағазын кесу туралы" бетте 114](#)

Сол және оң жақ жиексіз басып шығаруды орындау кезінде шекара қағаздың төменгі және жоғарғы жағында пайда болады.

Үстіңгі/Төменгі жиек мәндері

[🔗 "Басылып шығарылатын аймақ" бетте 84](#)

Ескертпе:

Жиексіз басып шығару қолданылатын қағаз еніне қарай қолжетімді болмауы мүмкін. Жиексіз басып шығаруды қолдайтын қағаз түрлерін келесіден қараңыз.

[🔗 "Қолдау көрсетілетін Қағаз ендері" бетте 271](#)

Жиексіз басып шығару әдістерінің түрлері

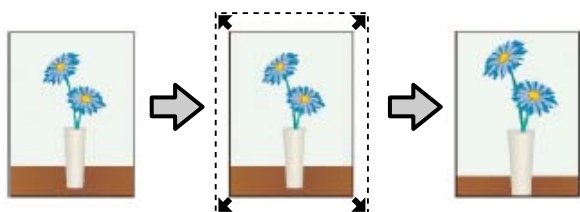
Келесі екі тәсілді пайдаланып, жиексіз басып шығаруды орындай аласыз.

- ❑ Автоматты түрде созу
Принтер драйвері басып шығарылатын деректерді парақ өлшемінен сәл үлкен болатындай етіп ұлғайтады және үлкейтілген кескінді басып шығарады.

Әртүрлі басып шығару әдістері

Парақ шеттерінен шығып кеткен аймақтар басып шығарылмайды; нәтижесінде жиексіз басып шығару орындалады. Төмендегідей кескін деректерінің өлшемін орнату үшін қолданбаларда Бет параметрлері сияқты параметрлерді пайдаланыңыз.

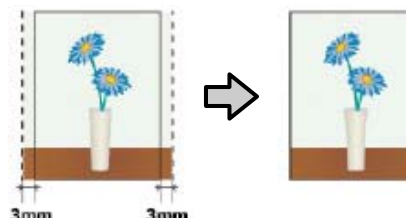
- Басып шығару деректеріне арналған парақ параметрі мен парақ өлшемін сәйкестендіріңіз.
- Егер қолданбада жиек параметрлері болса, жиектерді 0 мм-ге орнатыңыз.
- Кескін деректері парақ өлшеміне сай келетініне көз жеткізіңіз.



- ❑ **Өлшемді сақтау**
Жиексіз басып шығаруды жүзеге асыру үшін бағдарламалардағы қағаз өлшемінен үлкенірек басып шығару деректерін жасаңыз. Принтер драйвері кескін деректерін ұлғайтпайды. Төмендегідей кескін деректерінің өлшемін орнату үшін қолданбаларда Бет параметрлері сияқты параметрлерді пайдаланыңыз.
- Шынайы басып шығару өлшемінен сол және оң жағында 3 мм (жалпы 6 мм) үлкен болатын басып шығару мәліметін жасаңыз.
- Егер қолданбада жиек параметрлері болса, жиектерді 0 мм-ге орнатыңыз.

- Кескін деректері парақ өлшеміне сай келетініне көз жеткізіңіз.

Егер принтер драйверінің кескінді үлкейтуінің алдын алуды қаласаңыз, осы параметрді таңдаңыз.



Қолдау көрсетілетін қағаз

Қағаз түріне және өлшеміне байланысты, басып шығару сапасы төмендеуі немесе жиексіз басып шығару мүмкіндігі қолжетімді болмауы мүмкін.

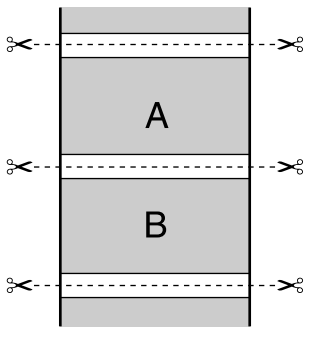
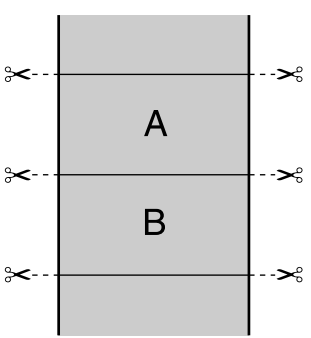
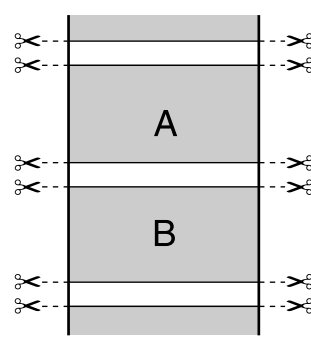
👉 ["Epson арнайы баспа материалы кестесі" бетте 261](#)

👉 ["Қолдау көрсетілген коммерциялық қол жетімді қағаз" бетте 270](#)

Әртүрлі басып шығару әдістері

Бума қағазын кесу туралы

Қағаз орамында жиексіз басып шығаруды орындағанда принтер драйверінің **кеңейтілген — Roll Paper Option** тармағында мұның сол жақ және оң жақ жиексіз басып шығару екенін немесе бүкіл жиектерде жиексіз басып шығару екенін көрсетуге болады. Әр мән үшін кесу әрекеті келесі кестеде көрсетілген.

Принтер драйверінің параметрлері	Жиексіз	Single Cut	Double Cut
Кесу операциясы			
Түсіндірмесі	Әдепкі бойынша принтер драйверінің параметрі — жиексіз .	<ul style="list-style-type: none"> <input type="checkbox"/> Бума қағазының жоғарғы шетін кескенде басып шығару операциясы тоқтайтындықтан суретке қарай жоғарғы аймағы сәл имек болуы мүмкін. <input type="checkbox"/> Егер кесу орны аздап дұрыс емес болса, кескінің шағын бөліктері іргелес беттердің жоғарғы немесе төменгі жағында көрсетілуі мүмкін. Егер бұл орын алса, Adjust Cut Position әрекетін орындаңыз. <input type="checkbox"/> Бірнеше парақты үздіксіз басып шығарсаңыз, принтер шеттерді көрсетпеу үшін бірінші беттің жоғарғы жиегінің және одан кейінгі беттердің төменгі жиегінің ішінде 1 мм кеседі. 	<ul style="list-style-type: none"> <input type="checkbox"/> Бума қағазының жоғарғы шетін кескенде басып шығару операциясы тоқтайтындықтан суретке қарай жоғарғы аймағы сәл имек болуы мүмкін. <input type="checkbox"/> Принтер жоғарғы және төменгі өрістерді көрсетпеу үшін қағазды сурет ішінен кесетіндіктен басып шығарылған қағаз көрсетілген өлшемнен шамамен 2 мм қысқа болады. <input type="checkbox"/> Алдыңғы беттің төменгі жиегін кескеннен кейін принтер қағазды береді, содан кейін келесі беттің жоғарғы жиегін кеседі. Бұл 60–127 мм кесілген бөліктерді бергенімен, кесу дәлірек болады. <input type="checkbox"/> Егер үстіңгі жақта жиегі болса, Кесу орнын реттеу пәрменін орындаңыз.

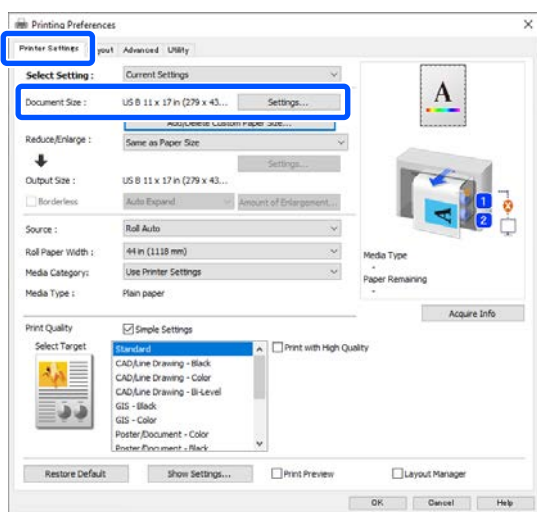
Әртүрлі басып шығару әдістері

Басып шығаруға арналған параметрлер процедуралары

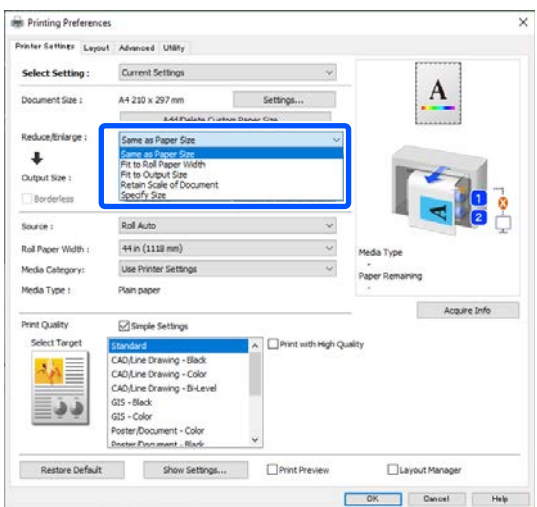
Windows жүйесіндегі параметрлер

1 Принтер драйверінің Принтер параметрлері экранын көрсетіп, содан соң **Page Size** пәрменіндегі деректердің қағаз өлшемімен бірдей қағаз өлшемін орнатыңыз.

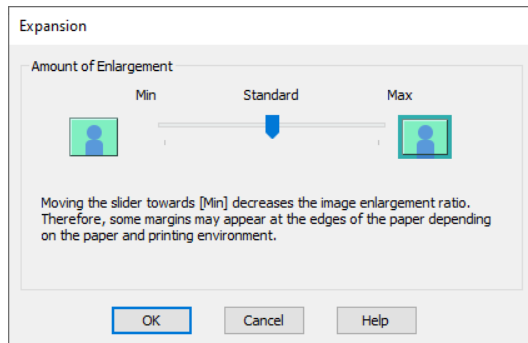
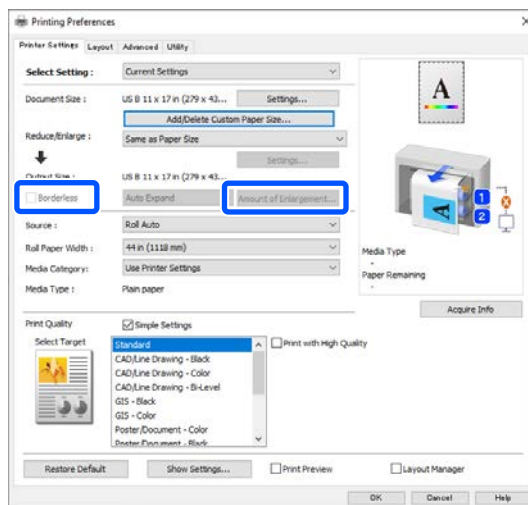
🔗 “Негізгі басып шығару әдістері(Windows)” бетте 78



2 Кіші/Үлкен ішінен **Fit to Roll Paper Width** тармағын таңдаңыз.



3 Жиексіз параметрін, содан соң үлкейту көлемін орнату үшін **Үлкейту көлемі** параметрін таңдаңыз.



Ескертпе:

Сырғытпаны **Min (Ең төм.)** параметріне қарай жылжыту кескінді үлкейту коэффициентін азайтады. Сондықтан, қағазға және басып шығару ортасына байланысты кейбір жиектер қағаздың шетінде басып шығарылуы мүмкін.

4 Өзге параметрлерді тексеріңіз және басып шығаруды бастаңыз.

Mac ішіндегі параметрлер

1 Басып шығару экранын көрсетіп, **Қағаз өлшемі** опциясынан қағаз өлшемін таңдап, содан соң жиексіз басып шығару әдісін таңдаңыз.

🔗 “Негізгі басып шығару әдістері(Mac)” бетте 81

Әртүрлі басып шығару әдістері

Жиісіз басып шығару әдістеріне арналған таңдаулар төмендегідей көрсетіледі.

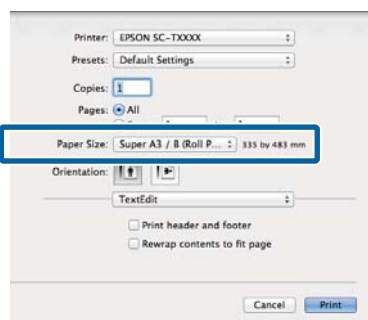
xxxx (Roll Paper (Borderless, Auto Expand)) ((Қағаз орамы — Жиісіз, Авто кеңейту))

xxxx (Roll Paper (Borderless, Retain Size)) ((Қағаз орамы — Жиісіз, Өлшемін сақтау))

xxxx (Sheet (Borderless, Auto Expand)) ((Парақ — Жиісіз, Авто кеңейту))

xxxx (Sheet (Borderless, Retain Size)) ((Парақ — Жиісіз, Өлшемін сақтау))

Бұл жердегі XXXX — A4 секілді нақты қағаз өлшемі.



Ескертпе:

Егер бет параметрлері қолданбаның басып шығару диалогтық терезесінде қолжетімді емес болса, бет параметрлерінің диалогтық терезесін көрсетіңіз.

2

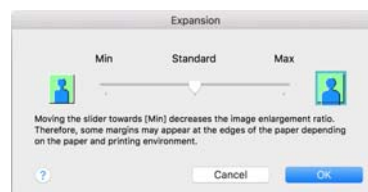
Auto Expand (Автоматты түрде созу) параметрін қағаз өлшемі ретінде таңдаған кезде, **Page Layout Settings (Бет орналасуының параметрлері)** тармағын тізімнен таңдап, содан соң **Amount of Enlargement (Үлкейту көлемі)** түймесін басыңыз.

Келесі тармақта кеңейту мөлшері көрсетіледі.

Max (Ең жоғ.) : Сол жаққа 3 мм және оң жаққа 5 мм (сурет оң жаққа 1 мм жылжиды)

Standard : 3 мм сол және оң (Стандарт ты)

Min (Ең төм.) : 1,5 мм сол және оң төм.)

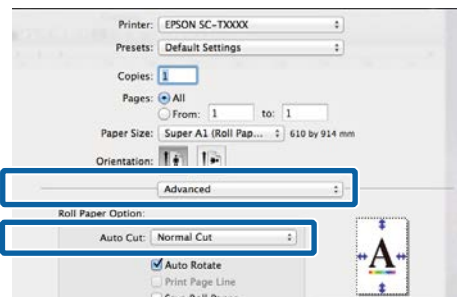


Ескертпе:

Сырғытпаны **Min (Ең төм.)** параметріне қарай жылжыту кескінді үлкейту коэффициентін азайтады. Сондықтан, қағазға және басып шығару ортасына байланысты кейбір жиіктер қағаздың шетінде басып шығарылуы мүмкін.

3

Қағаз орамында басып шығарған кезде, **Advanced (Жетілдірілген)** тармағын тізімнен таңдап, содан соң **Auto Cut (Автоматты кесу)** параметрін орнатыңыз.



🔗 ["Бума қағазын кесу туралы" бетте 114](#)

4

Өзге параметрлерді тексеріңіз және басып шығаруды бастаңыз.

Түсті түзету және басып шығару

Принтер драйвері түс кеңістігіне сәйкестендіру үшін түстерді автоматты түрде және іштей түзетеді. Төмендегідей түс түзету режимдерінің бірін таңдай аласыз. SC-T сериясында **Басып шығару сапасы** — **Simple Settings** ұяшығынан белгіні алып тастап, түсті түзету әдісін таңдауға болады.

Әртүрлі басып шығару әдістері

- ❑ EPSON стандарты (sRGB)
sRGB кеңістігін оңтайландырады және түсті түзетеді.
- ❑ Adobe RGB
Adobe RGB кеңістігін оңтайландырып, түсті түзетеді.
- ❑ Іскерлік графикасы (SC-T сериясы)
sRGB кеңістігінің негізінде кескіндерді анығырақ ету үшін түсті түзетуді орындайды.
- ❑ Сызық сызу
Сызықтар мен фон арасындағы жиекті үздіксіз емес ретінде өңдеу арқылы сызықтық салу үшін түсті түзетуді оңтайландырады.
- ❑ ICM
Кескін деректеріндегі түстерді басылған шығыстағыларға сәйкестендіру үшін түстерді басқаруды орындайды (тек Windows).
[📖 "Түстерді басқару көмегімен басып шығару" бетте 137](#)
- ❑ Өшіру (түстерді реттеу мүмкін емес)
Түсті түзетуді принтер драйвері орындайды. Түстерді басқаруды қолданба орындайтын болса таңдаңыз.
[📖 "Түстерді басқару көмегімен басып шығару" бетте 137](#)

EPSON стандарты (sRGB), Іскерлік графикасы немесе **Сызық сызу параметрлер** тармағын **Түс режимі** тізімінде таңдаған кезде, **параметрлер** түймесі көрсетіледі.

Параметрлер түймесін басу Гамма, Жарықтық, Контраст, Қанықтық және түс теңесімін дұрыс реттеу сияқты операцияларды орындауға мүмкіндік береді.

Бұл параметрді пайдаланылып жатқан қолданбада түстерді түзету функциясы жоқ болса пайдаланыңыз.

Ескертпе:

Қолжетімді түстерді түзету параметрлері операциялық жүйеге және пайдаланылатын қағаз түріне байланысты әртүрлі болады.

Windows жүйесіндегі параметрлер

1

Түсті басқару функциясы бар бағдарламаларды пайдалану кезінде түстерді реттеу жолын осы бағдарламалардан өзгертіңіз.

Түстерді басқару функциясы жоқ қолданбаларды пайдаланғанда, 2-қадамнан бастаңыз.

Қолданбаның түріне байланысты төмендегі кестеге қарап параметрлерді орнатыңыз.

Adobe Photoshop CS3 немесе кейінгі нұсқасы
Adobe Photoshop Elements 6 немесе кейінгі нұсқасы
Adobe Photoshop Lightroom 1 немесе кейінгі нұсқасы

Операциялық жүйе	Түстерді басқару параметрлері
Windows 10, Windows 8.1, Windows 8, Windows 7, Windows Vista	Printer Manages Colors (Принтер түстерді басқарады)
Windows XP (Service Pack (Жаңарту бумасы) 2 немесе соңғы нұсқасы .NET 3.0 немесе соңғы нұсқасы)	
Windows XP (жоғарыдағыдан басқаша)	No Color Management (Түстер басқармасы жоқ)

Басқа қолданбаларда **No Color Management (Түстер басқармасы жоқ)** параметрін орнатыңыз.

Ескертпе:

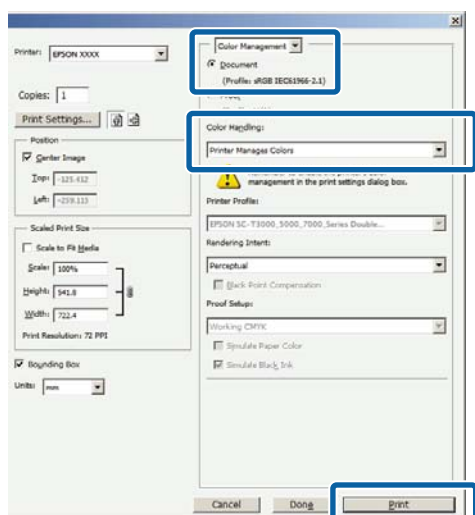
Қолдау көрсетілетін платформалар туралы ақпарат алу үшін қарастырылып отырған қолданбаның веб-сайтын қараңыз.

Adobe Photoshop CS5 үшін үлгіні орнату

Әртүрлі басып шығару әдістері

Print (Басып шығару) диалогтық терезесін ашыңыз.

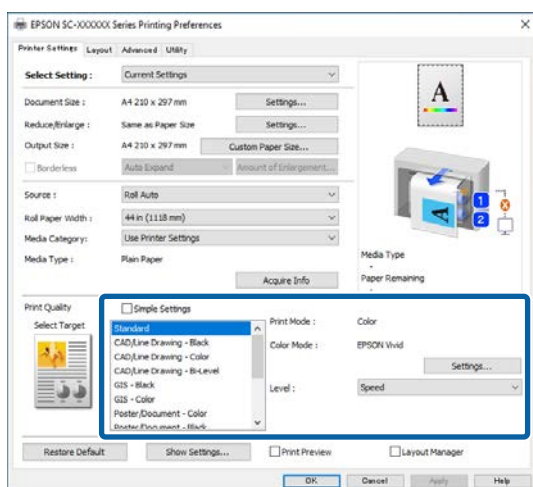
Color Management (Түстерді басқару), содан соң **Document (Құжат)** параметрін таңдаңыз. **Printer Manages Colors (Принтер түстерді басқарады)** параметрін **Color Handling (Түстерді өңдеу)** ретінде таңдап, содан соң **Print (Басып шығару)** түймесін басыңыз.



2 Түс режимі параметрін басыңыз. SC-T сериясында **Басып шығару сапасы — Simple Settings** ұясынан белгіні алып тастап, **Түс режимі** параметрін басыңыз.

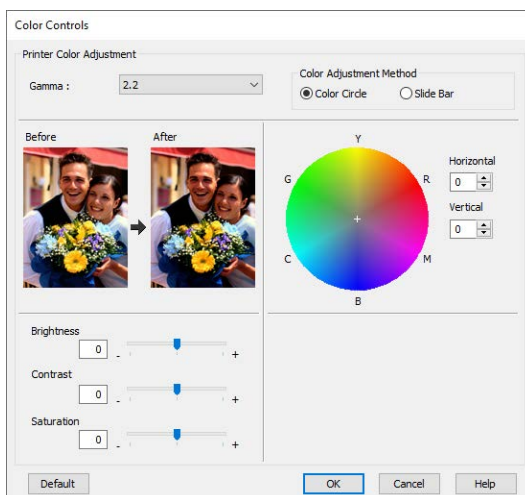
["Негізгі басып шығару әдістері\(Windows\)" бетте 78](#)

Реттеулерді дұрыс орындау үшін **параметрлер** параметрін басыңыз.



3 Параметрлер параметрін басқан кезде, **Гамма, Жарықтық, Контраст, Қанықтық** сияқты элементтерді реттеуге болады.

Әр элемент туралы толық мәлімет алу үшін принтер драйверінің анықтамасын қараңыз.



Ескертпе:

Түзетім мәнін экранның сол жағындағы үлгі кескінді тексеру арқылы реттеуге болады. Сондықтан, **Түс режимі** немесе **Сырғытпа тармағын Түстерді реттеу әдісі** параметрінен таңдап, түс теңесімін дұрыс реттеуге болады.

4 Өзге параметрлерді тексеріңіз және басып шығаруды бастаңыз.

Мас ішіндегі параметрлер

1 Түсті басқару функциясы бар бағдарламаларды пайдалану кезінде түстерді реттеу жолын осы бағдарламалардан өзгертіңіз.

Түстерді басқару функциясы жоқ қолданбаларды пайдаланғанда, 2-қадамнан бастаңыз.

Келесі қолданбаларды пайдаланған жағдайда, түстерді басқару параметрін **Printer Manages Colors (Принтер түстерді басқарады)** пәрменіне орнатаңыз.

Әртүрлі басып шығару әдістері

Adobe Photoshop CS3 немесе кейінгі нұсқасы
 Adobe Photoshop Elements 6 немесе кейінгі нұсқасы
 Adobe Photoshop Lightroom 1 немесе кейінгі нұсқасы

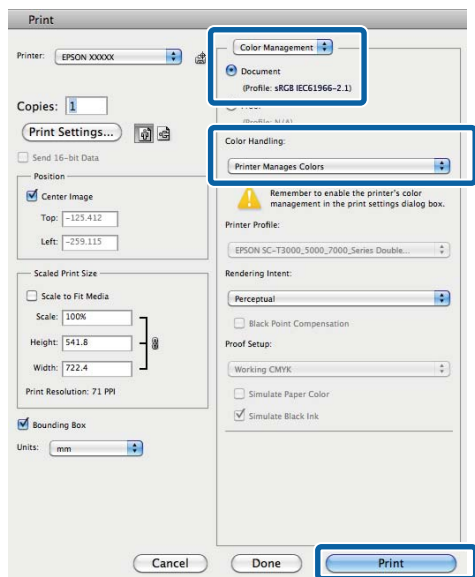
Басқа қолданбаларда **No Color Management (Түстер басқармасы жоқ)** параметрін орнатыңыз.

Ескертпе:

Қолдау көрсетілетін платформалар туралы ақпарат алу үшін қарастырылып отырған қолданбаның веб-сайтын қараңыз.

Adobe Photoshop CS5 үшін үлгіні орнату Print (Басып шығару) диалогтық терезесін ашыңыз.

Color Management (Түстерді басқару), содан соң **Document (Құжат)** параметрін таңдаңыз. **Printer Manages Colors (Принтер түстерді басқарады)** параметрін **Color Handling (Түстерді өңдеу)** ретінде таңдап, содан соң **Print (Басып шығару)** түймесін басыңыз.



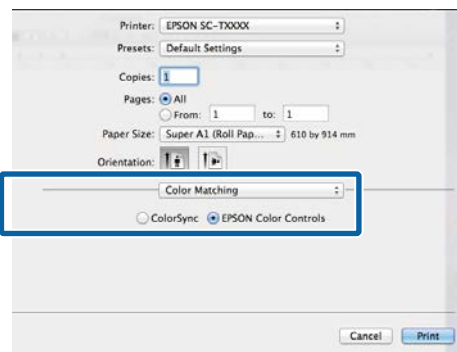
2

Басып шығару экранын көрсетіңіз.

"Негізгі басып шығару әдістері(Мас)" бетте 81

3

Тізімнен **Color Matching (Түстерді сәйкестендіру)** тармағын таңдап, содан кейін **EPSON Color Controls (EPSON түс басқарулары)** түймесін басыңыз.



Ескертпе:

Егер 1-қадам өткізіп жіберілген болса, **EPSON Color Controls (EPSON түс басқарулары)** режимі келесі қолданбаларда қолжетімді болмайды.

- Adobe Photoshop CS3 немесе кейінгі нұсқасы
- Adobe Photoshop Lightroom 1 немесе кейінгі нұсқасы
- Adobe Photoshop Elements 6 немесе кейінгі нұсқасы

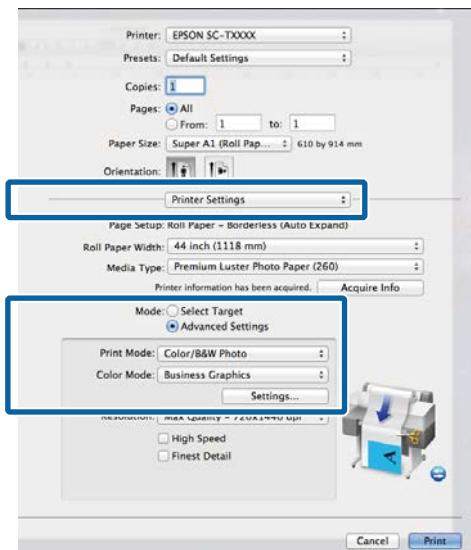
4

Тізімнен **Printer Settings (Принтер параметрлері)** параметрін таңдап, содан соң **Advanced Settings (Кеңейтілген баптаулар)** параметрін **Mode Settings (Режим параметрлері)** қойындысында таңдаңыз.

Әртүрлі басып шығару әдістері

5 Түс режимі әдісін **Color Mode (Түс режимі)** қойындысында таңдаңыз.

Реттеулерді дұрыс орындау үшін **параметрлер** параметрін басыңыз.



Ескертпе:

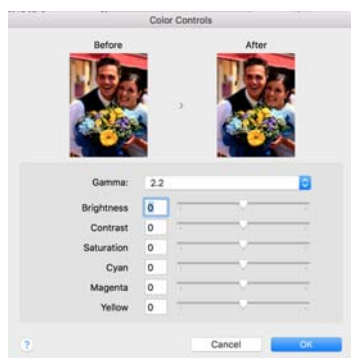
Келесі келесі қолданбалардың бірін Mac OS X v10.5 нұсқасында пайдаланатын болсаңыз, **Use Generic RGB** ұяшығынан белгіні алып тастаңыз.

- Adobe Photoshop CS3 немесе кейінгі нұсқасы
- Adobe Photoshop Lightroom 1 немесе кейінгі нұсқасы
- Adobe Photoshop Elements 6 немесе кейінгі нұсқасы

Мұны жоғарыда көрсетілген қолданбадан басқа нұсқасын пайдаланатын болсаңыз таңдаңыз.

6 Қажетті параметрлерді орнатыңыз.

Әр элемент туралы толық мәлімет алу үшін принтер драйверінің анықтамасын қараңыз.



7 Өзге параметрлерді тексеріңіз және басып шығаруды бастаңыз.

Әртүрлі басып шығару әдістері

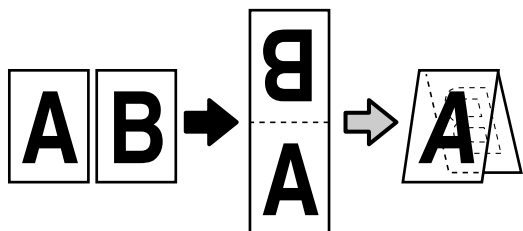
N-up/Постер

Деректердің бірнеше беттерін бір парақта басып шығаруға немесе бір бетті бірнеше парақтарда басып шығаруға болады.

N-up/Постерлерді басып шығару үшін үш жолы қолжетімді.

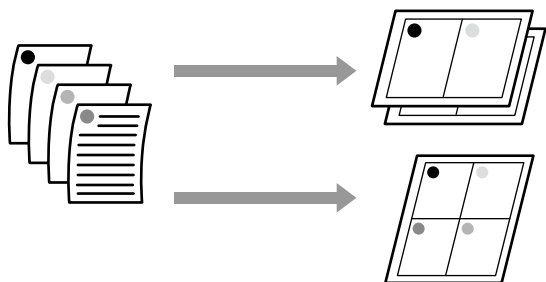
- **Folded Double-Side (тек Windows үшін)**

Екі ретті беттерді бір парақта басып шығаруға болады. Екінші бет 180° аударылады және бірінші бетке іргелес басылады, бұл екі жақты құжатты жасау үшін қағазды бүгуге мүмкіндік береді.



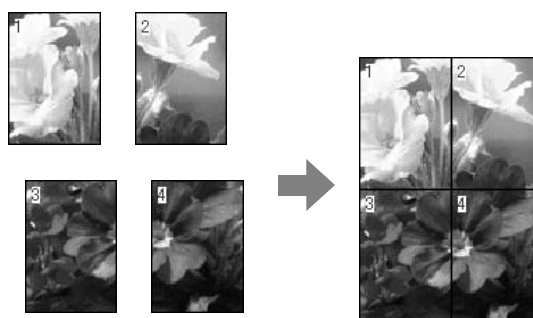
- **N-up**

Екі немесе төрт ретті бетті бір парақта басыуға болады.




- **Постер (тек Windows үшін)**

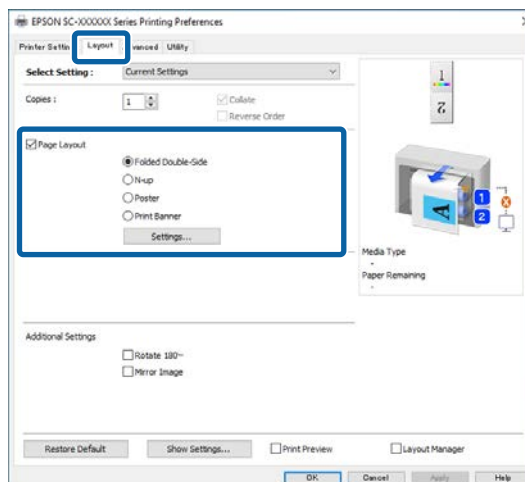
Бір бетті бірнеше парақта басыуға болады. Содан кейін парақтарды үлкен постерлер (бастапқы өлшемнен 16 есеге дейін үлкен) етіп біріктіруге болады. **Жиексіз постерді басып шығару** параметрі іске қосылған кезде, шығыс қағазды сол қалпында шеттерін кеспестен қосуға болады, бірақ жиексіз басып шығаруда суреттің жиектерінен тыс кеңейетін бөліктері жоғалады, бұл сурет біріктіру орындарында дұрыс тураланбауы мүмкін дегенді білдіреді.



Folded Double-Side (тек Windows үшін)

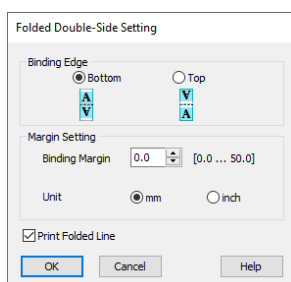
- 1 Принтер драйверінің Орналасуы қойындысын көрсетіп, содан соң **Беттің орналасуы** параметрін таңдаңыз. **Folded Double-Side** параметрін таңдап, **параметрлер** түймесін басыңыз.

 ["Негізгі басып шығару әдістері\(Windows\)" бетте 78](#)



Әртүрлі басып шығару әдістері

- 2** Тігілетін жиегі және тігілетін шеті параметрін Folded Double-Side Setting диалогтық терезесінде орнатыңыз.

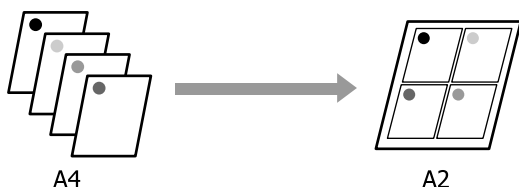


- 3** Өзге параметрлерді тексеріңіз және басып шығаруды бастаңыз.

Көп бетті басып шығару (N-up)

Ескертпе:

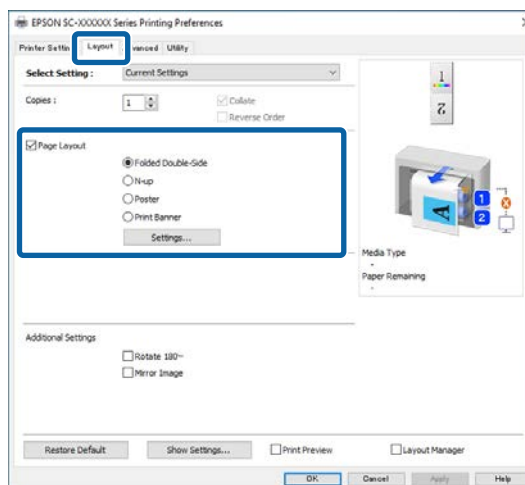
- ❑ Windows жүйесінде N-up функциясын жиексіз басып шығаруды орындау кезінде пайдалану мүмкін емес.
- ❑ Windows жүйесінде әртүрлі өлшемдегі қағазда деректерді басып шығару үшін Кіші/Үлкен функциясын (Бетке қиыстыру) пайдалана аласыз.
☞ "Стандартты емес өлшемдермен басып шығару" бетте 102



Windows жүйесіндегі параметрлер

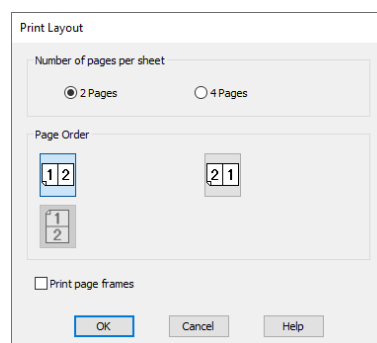
- 1** Принтер драйверінің Орналасуы қойындысын көрсетіп, содан соң **Беттің орналасуы** параметрін таңдаңыз. **N-up** параметрін таңдап, **параметрлер** түймесін басыңыз.

☞ "Негізгі басып шығару әдістері(Windows)" бетте 78



- 2** **Number of pages per sheet** және **Page Order** параметрін Басып шығару орналасуы тармағында орнатыңыз.

Егер **Print page frames** ұяшығына белгі қойылған болса, әр бетті бет жақтаулары басып шығарылады.



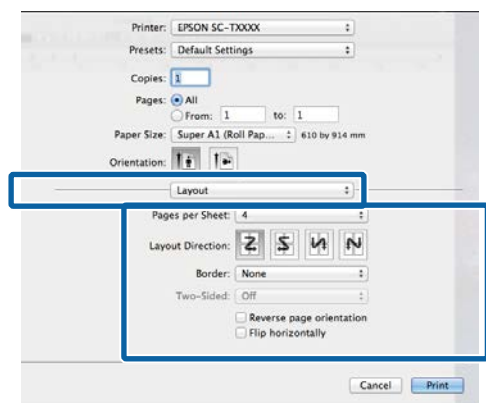
- 3** Өзге параметрлерді тексеріңіз және басып шығаруды бастаңыз.

Әртүрлі басып шығару әдістері

Mac ішіндегі параметрлер

- 1 Басып шығару диалогтық терезесін көрсетіп, тізімнен **Layout (Үлгі)** параметрін таңдап, бір парақтағы бет санын және т.б. көрсетіңіз.

 “Негізгі басып шығару әдістері(Mac)” бетте 81



Ескертпе:

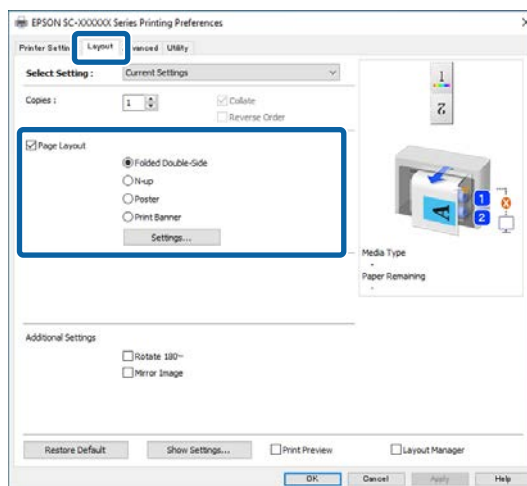
Border (Жиек) функциясын пайдаланып реттелген беттердің айналасында жақтауларды басып шығаруға болады.

- 2 Өзге параметрлерді тексеріңіз және басып шығаруды бастаңыз.

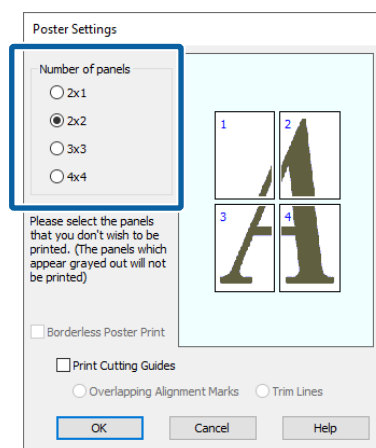
Постер (тек Windows үшін)

- 1 Принтер драйверінің Орналасуы қойындысын көрсетіп, содан соң **Беттің орналасуы** параметрін таңдаңыз. **Постер** параметрін таңдап, **параметрлер** түймесін басыңыз.

 “Негізгі басып шығару әдістері(Windows)” бетте 78



- 2 **Number of panels** параметрін Постер диалогтық терезесінде орнатыңыз.

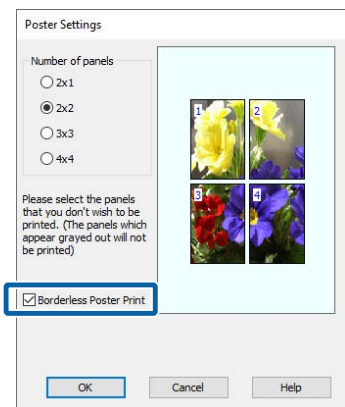


Әртүрлі басып шығару әдістері

3 Постерді жиексіз шығару керек пе жоқ па таңдаңыз.

Жиексіз басып шығару таңдалғанда:

Жиексіз постерді басып шығару опциясын таңдаңыз.

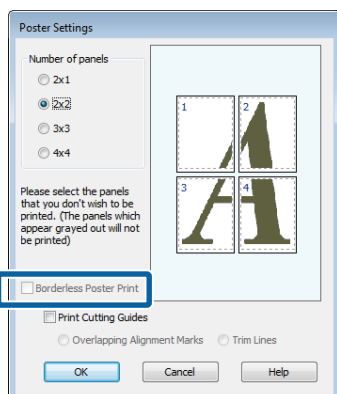


Ескертпе:

- Егер **Жиексіз постерді басып шығару** опциясы сұр түсті болса, таңдалған парақ не өлшем жиексіз басып шығаруға арналмаған.
🔗 ["Қолдау көрсетілетін қағаз" бетте 113](#)
- Егер **Автоматты кесу** параметрі **Single Cut** немесе **Double Cut** күйіне орнатылған болса, кескін шетінің ішінде кескін 1–2 мм дейін кесіледі, бұл кескіннің қосылыстарда дұрыс тураланбауы мүмкін екенін білдіреді.

Шекаралары белгіленетін басып шығару таңдалғанда:

Жиексіз постерді басып шығару опциясынан белгіні алып тастаңыз.



Ескертпе:

Өзара біріктірілгеннен кейінгі өлшемге қатысты:

Жиексіз постерді басып шығару ұяшығынынан белгіні алып тастағанда, **Бағыттауыштарды басып шығару** элементтері көрсетіледі.

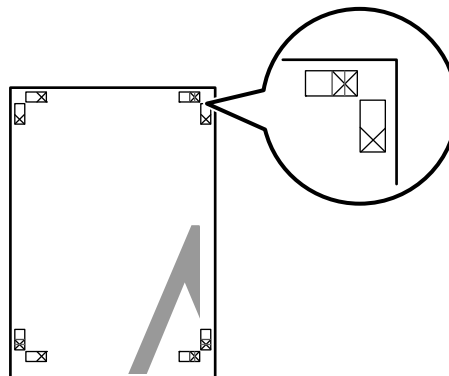
Print page frames

опциясы таңдалғанына-таңдалмағанына қарамастан соңғы өлшем бірдей болады. Дегенмен, егер **Қабаттастыру және туралау белгілері** опциясы таңдалған болса, соңғы нәтиже қабаттасу әсерінен кішірек болады.

4 Өзге параметрлерді тексеріңіз және басып шығаруды бастаңыз.

Бірнеше бетті басып шығаруда постер парақтарын біріктіру

Егер **Қабаттастыру және туралау белгілері** параметрі таңдалған болса, әр парақта біріктіру бағыттағыштары (төмендегі суреттегі X белгілері арқылы және олардың айналасында сызылатын сызықтармен көрсетіледі) басылады.

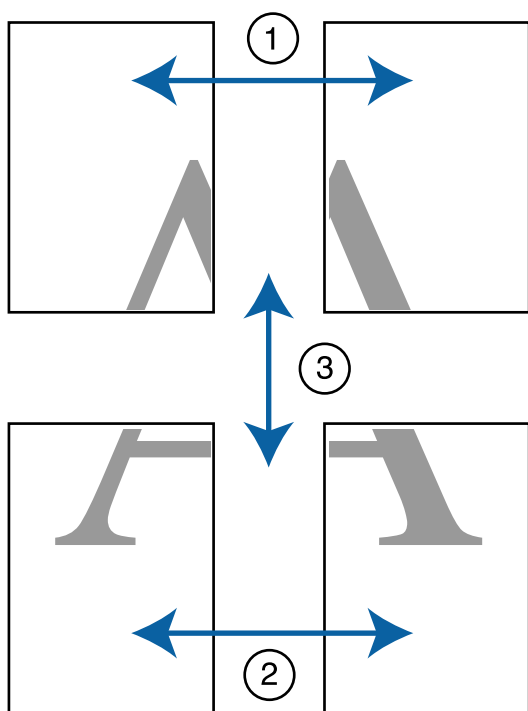


Ескертпе:

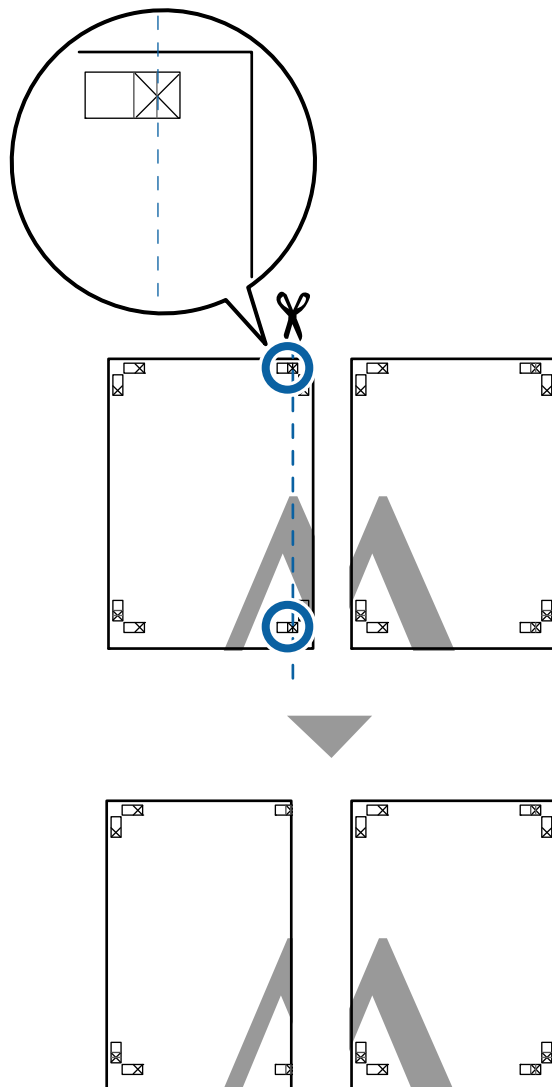
Егер шығыс түсті болса, біріктіру бағыттағыштары көк және кесу бағыттағыштары қызыл болады; олай болмаса, бүкіл бағыттағыштар қара түспен басылады.

Әртүрлі басып шығару әдістері

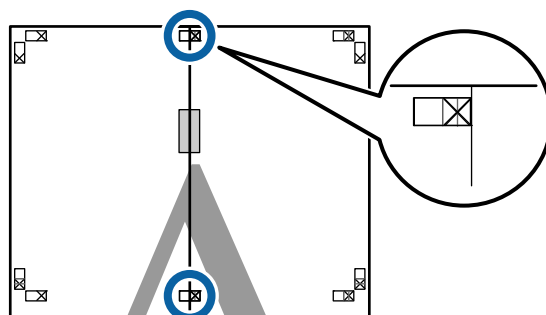
Төмендегі бөлімде төрт басылған бетті біріктіру жолы сипатталады.



- 1** Екі жоғарғы парақты дайындаңыз және екі біріктіру бағыттағышын (X белгілерінің орталары) біріктіретін сызық бойымен кесу арқылы сол жақ парақтан артық бөлікті кесіңіз.

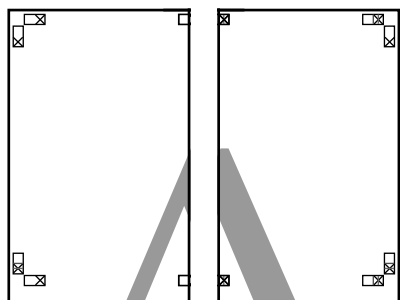
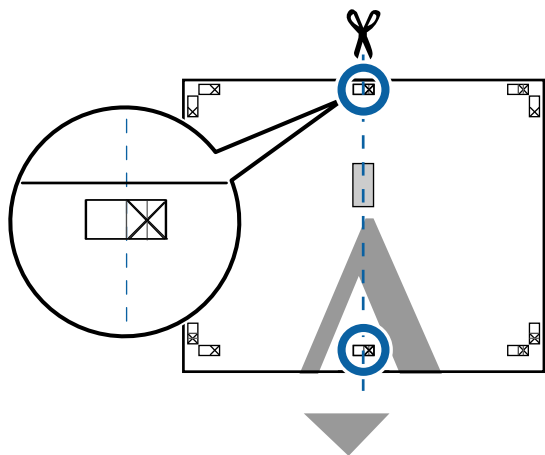


- 2** Жоғарғы сол жақ парақты жоғарғы оң жақ параққа қойыңыз. X белгілерін төмендегі суретте көрсетілгендей туралаңыз және артында жабысқақ таспаны пайдаланып оларды уақытша бекітіңіз.

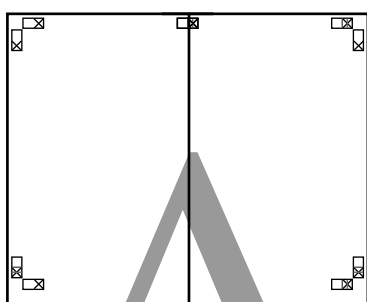


Әртүрлі басып шығару әдістері

- 3** Екі парақ қабаттасқан күйде екі кесу бағыттағышын (X белгілерінің сол жағындағы сызықтар) біріктіретін сызық бойымен кесу арқылы артық бөлікті кесіңіз.

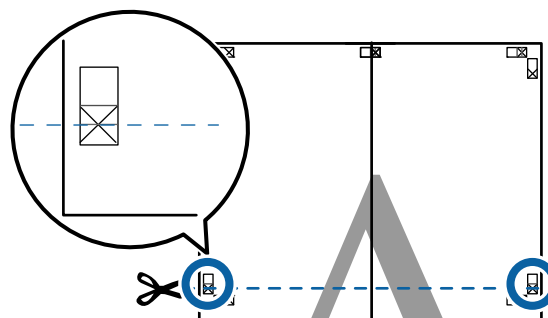


- 4** Екі парақты қайта біріктіріңіз. Парақтардың артқы бөліктерін жабысқақ таспамен жабыстырыңыз.

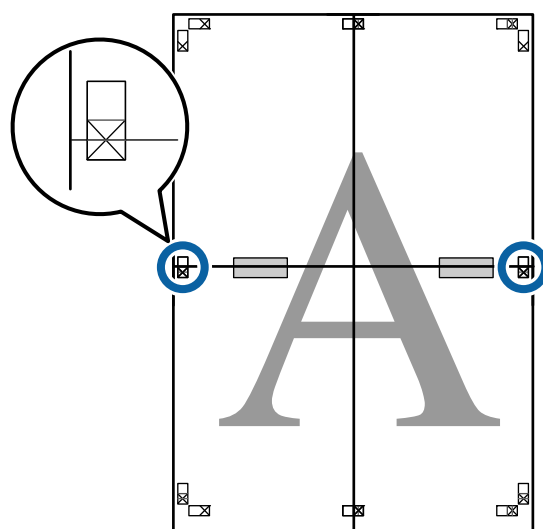


- 5** Төменгі екі парақты біріктіру үшін 1–4 қадамдарын орындаңыз.

- 6** Екі бағыттағышты біріктіретін сызық (X белгілерінің үстіндегі сызықтар) бойымен кесу арқылы жоғарғы парақтардың төменгі жағын кесіңіз.

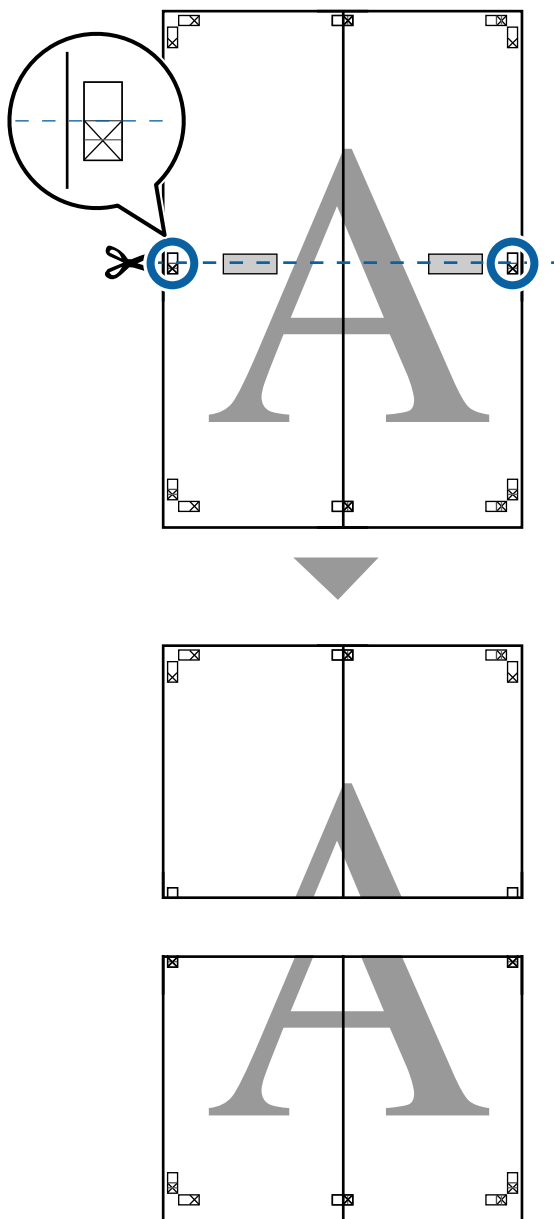


- 7** Жоғарғы парақты төменгі параққа қойыңыз. X белгілерін төмендегі суретте көрсетілгендей туралаңыз және артында жабысқақ таспаны пайдаланып оларды уақытша бекітіңіз.



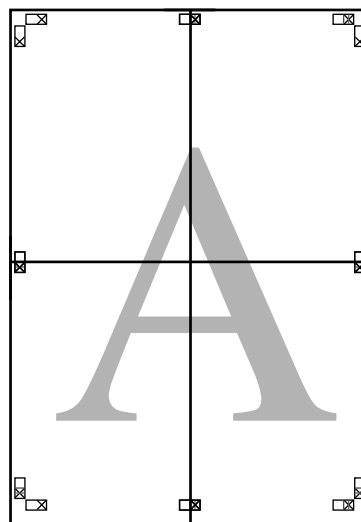
Әртүрлі басып шығару әдістері

- 8** Екі парақ қабаттасқан күйде екі кесу бағыттағышын (X белгілерінің үстіндегі сызықтар) біріктіретін сызық бойымен кесу арқылы артық бөлікті кесіңіз.



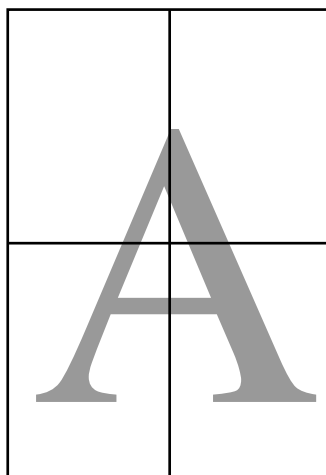
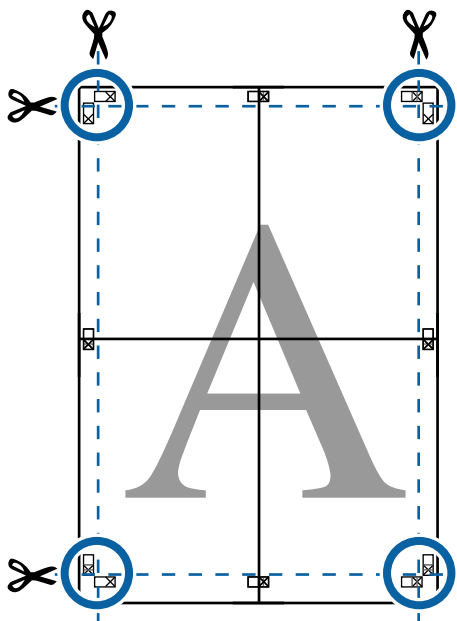
- 9** Жоғарғы және төменгі парақтарды өзара біріктіріңіз.

Парақтардың артқы бөліктерін жабысқақ таспамен жабыстырыңыз.



Әртүрлі басып шығару әдістері

- 10** Бүкіл парақтарды біріктіруден кейін кесу бағыттағыштарының (X белгілерінің сыртында) бойымен кесу арқылы жиектерді кесіңіз.



Постер орналасуы (тек Windows үшін)

Постер орналасуы функциясы әртүрлі қолданбаларда жасалған басып шығару деректерінің бірнеше элементтерін парақта ұйымдастыруға және оларды бірден басып шығаруға мүмкіндік береді.

Постерлерді және көрме материалдарын жасау үшін бірнеше элементтерді орналастыруға болады. Сондай-ақ басып шығару кезінде қағазды тиімдірек пайдалануды қамтамасыз етеді.

Үлгі бірнеше құжаттық орналасу



sampleA.pdf



sampleB.doc

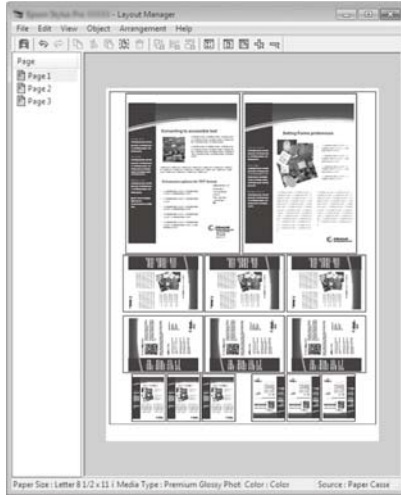


sampleC.jpg




Әртүрлі басып шығару әдістері

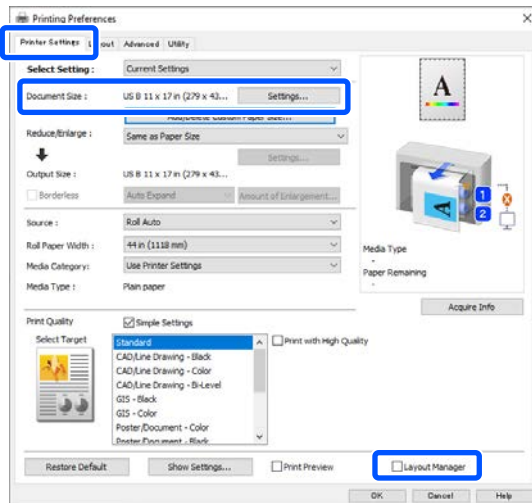
Үлгі еркін тік/көлденең орналасу



Басып шығаруға арналған параметрлер процедуралары

- 1 Қолданбада басып шығарғыңыз келетін файлды ашыңыз.
- 2 Принтер драйверінің Принтер параметрлері экранындағы **Layout Manager** пәрменін таңдап, содан соң **Қағаз өлшемі** тармағында қолданба арқылы жасалған қағаз өлшемін орнатыңыз.

 “Негізгі басып шығару әдістері(Windows)” бетте 78



Ескертпе:

Page Size параметрі *Layout Manager* экранында орналасатын өлшем. б-қадамда экранда басып шығарылатын нақты қағаз өлшемін орнатыңыз.

- 3 **OK** түймесін басқан соң, *Layout Manager* экраны қолданбаңыздың көмегімен басып шығару кезінде ашылады.

Деректер басып шығарылмайды, бірақ бір бет бір нысан болатын *Layout Manager* экранында қағазда орналасады.

- 4 *Layout Manager* экранын ашық қалдырып, келесі элементті орналастыру үшін 1–3 қадамдарды қайталаңыз.

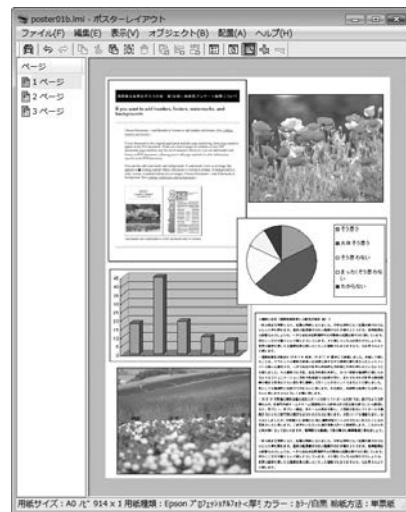
Нысан *Layout Manager* экранына қосылады.

- 5 *Layout Manager* экранындағы нысандардың орналасуын ұйымдастырыңыз.

Нысандар Нысан мәзіріндегі құралдар түймелерінің немесе опцияларының көмегімен қайта реттеу немесе айналдыру сияқты сүйреп апару арқылы жылжытылады немесе өлшемі өзгереді.

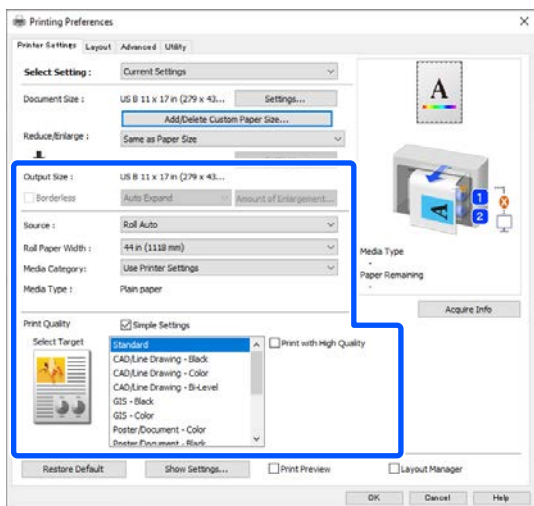
Әр нысанның өлшемі мен орнын **файл** мәзірінен Реттеу теңшелімдері мәзірлерінде өзгертуге болады.

Әр функция туралы толық мәлімет алу үшін *Layout Manager* экранындағы анықтаманы қараңыз.



Әртүрлі басып шығару әдістері

- 6** Принтер драйвер экранында басып шығару параметрлерін орнату үшін **файл** мәзірі — Properties (Сипаттар) тармағын басыңыз.



Әр элементті орнатыңыз, мысалы, Paper Setting (Қағаз параметрі), **көз** немесе **Қағаз өлшемі** немесе қағаз орамы үшін **Roll Paper Width**.

- 7** **Файл** мәзірін Layout Manager экранында басып, содан соң **басып шығару** түймесін басыңыз.

Басып шығару басталады.

Параметрлерді шақыру және шақыру


Layout Manager экранындағы үлгі және параметр ақпаратын файл ретінде сақтауға болады. Егер жұмыстың ортасында қолданбаны жабу керек болса, оны файлға сақтауға, содан кейін кейінірек жұмысты жалғастыруға болады.

Сақтау

- 1 Layout Manager экранынан **файл** мәзірі — **Басқаша сақтау...** түймесін басыңыз
- 2 Файл атауын енгізіңіз, орынды таңдаңыз, содан кейін **сақтау** түймесін басыңыз.


- 3 Layout Manager экранын жабыңыз.

Сақталған файлдарды ашу

- 1 Утилита пернетақта белгішесін  Windows taskbar (тапсырмалар тақтасы) тінтуірдің оң жағымен басып, содан соң көрсетілген мәзірде **Layout Manager** тармағын басыңыз.

Layout Manager экраны пайда болады.

Егер Утилита пернетақта белгішесі Windows taskbar (тапсырмалар тақтасы) бөлімінде көрсетілмесе:

 ["Utility қойындысына сипаттама" бетте 149](#)

- 2 Layout Manager экранында **файл** мәзірі — **Ашу** тармағын басыңыз.
- 3 Орынды таңдаңыз және қажет файлды ашыңыз.

Epson Smart Panel арқылы (Сымсыз жергілікті желіні қолдамайтын модельдерді қоспағанда)

Фотосуреттер мен құжаттарды смартфондар және планшеттер сияқты смарт құрылғылардан басып шығаруға болады.

Ескертпе:

Операциялар құрылғыға байланысты өзгешеленеді.

- 1 Қағазды принтерге жүктеңіз.
- 2 Принтерді Wi-Fi желісіне қосыңыз.

Әртүрлі басып шығару әдістері

- 3 Егер орнатылмаса, Epson Smart Panel мүмкіндігін орнатыңыз.
🔗 "Бағдарламалық құралға кіріспе" бетте 29
- 4 Смарт құрылғыны бірдей Wi-Fi желісіне принтер ретінде қосыңыз.
- 5 Epson Smart Panel мүмкіндігін іске қосып, басып шығару үшін қолданбадағы нұсқауларды орындаңыз.

AirPrint функциясын пайдалану

AirPrint функциясы драйверлерді орнатусыз немесе бағдарламалық құралды жүктеусіз iPhone, iPad, iPod touch және Mac құрылғысынан сымсыз жылдам басып шығаруға мүмкіндік береді.

Сымсыз жергілікті желіні қолдамайтын үлгілерді қоспағанда.



- 1 Қағазды өнімге салыңыз.
- 2 Сымсыз басып шығару үшін өнімді реттеңіз. Төмендегі сілтемені қараңыз.
<http://epson.sn>
- 3 Apple құрылғысын өнім пайдаланылып жатқан сымсыз желіге жалғаңыз.
- 4 Құрылғыдан өнімге басып шығарыңыз.

Ескертпе:

Мәліметтерді Apple веб-сайтындағы AirPrint бетінен қараңыз.

Интернет арқылы басып шығару (Upload Printing (Жүктеу және басып шығару))

Функция туралы жиынтық мәліметтер

Жүктелген және басып шығару — бұл Web Config мүмкіндігін іске қосуға және принтер драйвері орнатылмаған компьютерден басып шығаруға мүмкіндік беретін функция.

Басып шығару қажет файлды жай ғана таңдап, содан соң оны принтерге жүктеу арқылы оны басып шығаруға болады. Егер браузерде апарып тастау мүмкіндігі болса, бірнеше файлды бумаға жүктеп, оларды кезекпен басып шығаруға болады.

Келесілер жүктеуден басып шығаруға болатын файлдар болып табылады.

- JPEG
- HP-GL/2
- TIFF
- PDF (Adobe® PostScript® 3™ кеңейту модулінсіз модельдер Epson сия бүріккіш принтерлері ұсынған сканерлеу функциясымен жасалған деректерді ғана басып шығара алады.)

Ескертпе:

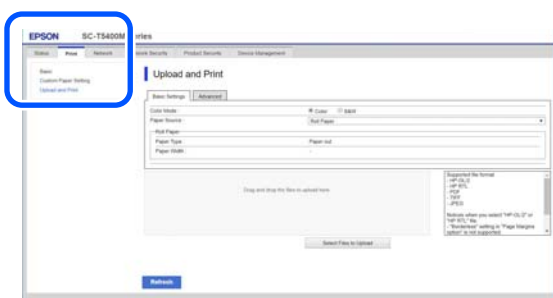
Adobe® PostScript® 3™ Кеңейту құралын пайдаланып басып шығару үшін, мына бөлімді қараңыз.

🔗 "Adobe® PostScript® 3™ Кеңейту бөлігі" бетте 88

Әртүрлі басып шығару әдістері

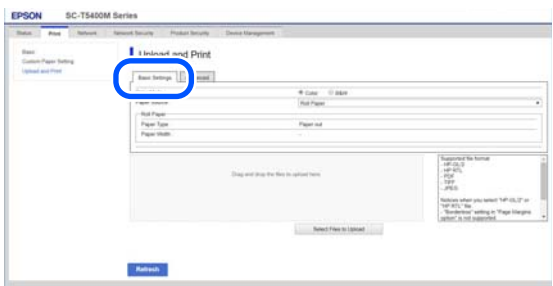
Жүктеу және басып шығару процедурасы

- 1 Қағазды принтерге жүктеңіз.
- 2 Web Config қолданбасын іске қосыңыз.
📖 "Web Config бағдарламасын пайдалану" бетте 39
- 3 **Басып шығару** қойындысын ашып, содан соң **Upload and Print** тармағын басыңыз.

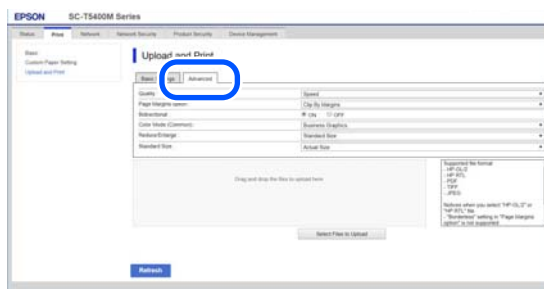


Ескертпе:
Егер **басып шығару** қойындысы пайда болмаса, жүйе әкімшісіне хабарласыңыз.

- 4 Басып шығару үшін орнатпаңыз.
Түс режимі және Қағаз көзі параметрін **Негізгі параметрлер** тармағында таңдаңыз.



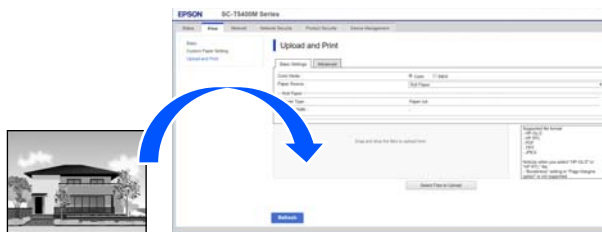
Quality сияқты параметрлерді **кеңейтілген** тармағынан орындаңыз.



Ескертпе:
Бірнеше көшірмені басып шығару үшін қосымша SSD Unit (SSD блогы) қажет. SSD Unit (SSD блогын) орнатып, сақтау орнын жасаңыз.

📖 "Сақтау орны кеңістігін жасау" бетте 91

- 5 Деректерді апарып тастау арқылы басып шығаруды бастаңыз.



Ортақ қалтада файлдарды басып шығару (Қалта және басып шығару)

Функция туралы жиынтық мәліметтер

Алдын ала орнатылған желідегі ортақ қалтадан файлды таңдауға және басып шығаруға болады.

Ортақ қалтаның параметрлерін принтер экранында немесе Web Config мүмкіндігінде орнатыңыз.

📖 "Ортақ қалтаны дайындау" бетте 133

Әртүрлі басып шығару әдістері

Келесі файлдарды желі қалтасынан/FTP қалтасынан басып шығаруға болады.

- JPEG
- HP-GL/2
- TIFF
- PDF (Adobe® PostScript® 3™ кеңейту модулісіз модельдер Epson сия бүріккіш принтерлері ұсынған сканерлеу функциясымен жасалған деректерді ғана басып шығара алады.)

Ескертпе:

Adobe® PostScript® 3™ Кеңейту құралын пайдаланып басып шығару үшін, мына бөлімді қараңыз.

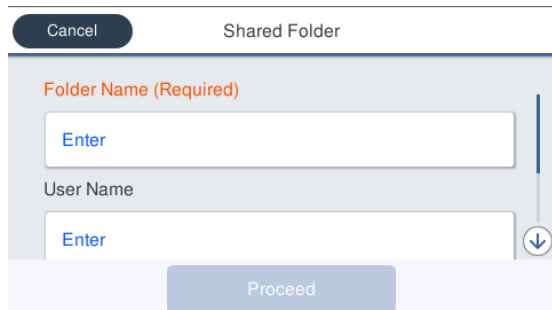
 "Adobe® PostScript® 3™ Кеңейту бөлігі" бетте 88

Ортақ қалтаны дайындау

Принтерден реттеу

- 1 Басты экрандағы **Menu** түймесін басыңыз.
- 2 **General Settings — Network Settings — Advanced — Shared Folder** тармағын басыңыз.

Ортақ қалта параметрлерінің экраны пайда болады.




- 3 Әрбір элементті енгізіңіз.
 - Folder Name: 255 таңбадан тұратын, ортақ қалтаға арналған желі жолын енгізіңіз.

- User Name: компьютерге кіру үшін пайдаланатын пайдаланушы атын енгізіңіз.
- Password: компьютерге кіру үшін пайдаланатын құпия сөзді енгізіңіз.

- 4 Ортақ қалтаға арналған параметрлерді аяқтау үшін **Proceed** түймесін басыңыз.

Web Config бөлімінен орнату

- 1 Web Config қолданбасын іске қосыңыз.
 "Web Config бағдарламасын пайдалану" бетте 39

- 2 **Басып шығару** қойындысын ашып, содан соң **Негізгі** тармағын басыңыз.



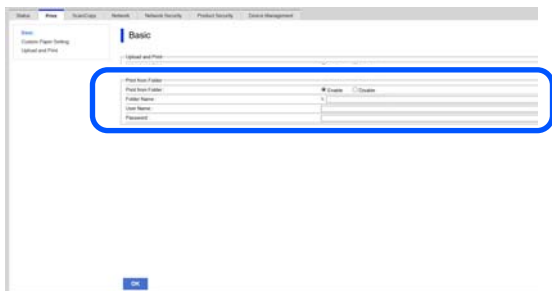
Ескертпе:

Егер **басып шығару** қойындысы пайда болмаса, жүйе әкімшісіне хабарласыңыз.

- 3 **Print from Folder** үшін әр элементті енгізіңіз.
 - Print from Folder: қосуды таңдаңыз.
 - Қалта атауы: ортақ қалтаның желі жолын енгізіңіз.
 - Пайдаланушы аты: компьютерге кіру үшін пайдаланатын пайдаланушы атын енгізіңіз.

Әртүрлі басып шығару әдістері

- ❑ Құпия сөз: компьютерге кіру үшін пайдаланатын құпия сөзді енгізіңіз.



- 4 Ортақ қалтаға арналған параметрлерді аяқтау үшін **OK** түймесін басыңыз.

Қалта процедурасынан басып шығару

Принтердің қалтасынан басып шығару процедурасы келесі.

- 1 Басты бет экранында **Network Folder** тармағын басыңыз.

Қысқа уақыттан кейін, ортақ қалтада файлдардың тізімі пайда болады.

- 2 Басып шығару үшін 1 файлды таңдаңыз.

- 3 **B&W** немесе **Color** пәрменін таңдаңыз.

Өлшемді ұлғайту немесе кішірейту сияқты кеңейтілген параметрлерді пайдалану

4-қадамға өтіңіз.

Кеңейтілген параметрлерсіз нақты өлшемінде басып шығару

5-қадамға өтіңіз.

Ескертпе:

Бірнеше көшірмені басып шығару үшін қосымша *SSD Unit (SSD блогы)* қажет. *SSD Unit (SSD блогын)* орнатып, сақтау орнын жасаңыз.

 *"Сақтау орны кеңістігін жасау" бетте 91*

- 4 **Advanced** қойындысын басыңыз.

Кішірейту/үлкейту көрсеткіштерін Reduce/Enlarge ішінен орнатуға болады. Егер **Auto Fit Page** параметрін **On** күйіне орнатсаңыз, басып шығару принтерге жүктелген қағаз орамының еніне немесе кесілген парақ қағазының өлшеміне сыйдыру үшін автоматты түрде үлкейту арқылы орындалады.

Басқа элементтерді орнатыңыз.

Ескертпе:

- ❑ **Page Margins option — Borderless** параметрі таңдалған кезде, **Clip By Margins** немесе **Oversize** параметрі **Menu — General Settings — Printer Settings — Universal Print Settings — Page Margins option** тармағында HP-GL/2 файлдар үшін қолданылады.
- ❑ HP-GL/2 файлдарында **Reduce/Enlarge** параметрін таңдауға болады, бірақ ол қолданылмайды.

- 5 **Print** түймесін басыңыз.

Файлдарды тікелей USB флэш жадынан басып шығару

USB флэш жадын принтерге қосу арқылы жадта сақталған JPEG немесе TIFF файлдарын тікелей принтерден басып шығаруға болады.

PDF файлдарға да қолдау көрсетіледі. (Adobe® PostScript® 3™ кеңейту модулінсіз модельдер Epson сия бүріккіш принтерлері ұсынған сканерлеу функциясымен жасалған деректерді ғана басып шығара алады.)

USB флэш жадтары FAT пішімінде пішімделіп, exFAT файл жүйелері пайдаланылады. Дегенмен, құпия сөзбен қорғалған сияқты қауіпсіздік функциялары бар USB флэш жадтарын пайдалану мүмкін емес.

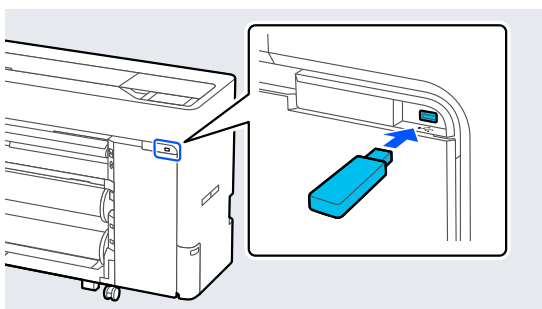
Әртүрлі басып шығару әдістері

Ескертпе:

Adobe® PostScript® 3™ Кеңейту құралын пайдаланып басып шығару үшін, мына бөлімді қараңыз.

📖 "Adobe® PostScript® 3™ Кеңейту бөлігі" бетте 88

- 1 Басып шығарылатын деректер сақталатын USB флэш жадын принтерге жалғаңыз.



- 2 Басты бет экранында **Memory Device** пәрменін басыңыз.

- 3 **JPEG, TIFF, PDF** немесе **HP-GL/2** тармағын басыңыз.

- 4 Басып шығару үшін 1 файлды таңдаңыз.
JPEG параметрін таңдаған кезде

Басып шығарылатын файл суретін таңдау үшін басып, содан соң **Proceed to Print** түймесін басыңыз.

Бұл таңдалған кескін үшін ұяшыққа белгі қояды. Растау мақсатында таңдалған суретті ұлғайту үшін **Single View** түймесін басыңыз.

TIFF немесе PDF параметрін таңдаған кезде

Тізімнен файл атауын таңдау үшін оны басыңыз.

Ескертпе:

- ❑ JPEG, TIFF немесе PDF пішімімен басқа пішімдердегі файлдар принтер экранында көрсетілмейді.
- ❑ Принтер көрсете алмайтын қалтадағы немесе файл атауларындағы қандай да бір таңбалар "?" ретінде көрсетіледі.

- 5 **B&W** немесе **Color** пәрменін таңдаңыз.
Өлшемді ұлғайту немесе кішірейту сияқты кеңейтілген параметрлерді пайдалану

6-қадамға өтіңіз.

Кеңейтілген параметрлерсіз нақты өлшемінде басып шығару

7-қадамға өтіңіз.

Ескертпе:

SC-P6500DE сериясы/SC-P6500E сериясы/SC-T3700DE сериясы/SC-T3700E сериясы:

Қосымша SSD Unit (SSD блогы) HPGL/HPGL2 файлдарының бірнеше көшірмесін басып шығару үшін қажет. SSD Unit (SSD блогын) орнатып, сақтау орнын жасаңыз.

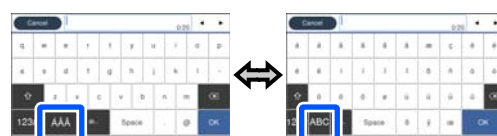
📖 "Сақтау орны кеңістігін жасау" бетте 91

- 6 **Advanced** қойындысын басыңыз.

Кішірейту/ұлқейту көрсеткіштерін Reduce/Enlarge ішінен орнатуға болады. Егер **Auto Fit Page** параметрін **On** күйіне орнатсаңыз, басып шығару принтерге жүктелген қағаз орамының еніне немесе кесілген парақ қағазының өлшеміне сыйдыру үшін автоматты түрде үлкейту арқылы орындалады.

Басқа элементтерді орнатыңыз.

Ескертпе:



Келесі төмендегі сол жақ белгішені әр басқан кезде келесі бойынша енгізу әдісін ауыстырып қосады.

AB: алфавитті енгізіңіз

1#: сандар мен таңбаларды енгізіңіз

Әртүрлі басып шығару әдістері

- 7** Басып шығарулар санына арналған сандық мәнді басып, содан кейін пернетақта экранында басып шығарулар санын енгізіңіз.

Ескертпе:
Preview түймесі басып шығару кескінін тексеруге (тек JPEG, TIFF немесе PDF) мүмкіндік береді.

- 8** **Print** түймесін басыңыз.

Түстерді басқару көмегімен басып шығару

Түстерді басқару көмегімен басып шығару

Түстерді басқару туралы

Тіпті бірдей кескін деректерін пайдалансаңыз да, бастапқы кескін және көрсетілген кескін басқа көрінуі мүмкін және басылған нәтижелер дисплейде көретін кескіннен басқаша көрінуі мүмкін. Бұл сканер және сандық камералар секілді кіріс құрылғылары түстерді электрондық дерек ретінде қабылдағанда және дисплей экрандары және принтерлер секілді шығару құрылғылары түстерді түс деректерінен өндіретін кезде сипаттамалардың әртүрлі болуынан орын алады. Түстерді басқару жүйесі — кіріс және шығыс құрылғылар арасында түстерді түрлендіру сипаттамаларындағы айырмашылықтарды реттеудің құралы. Windows және Mac OS сияқты операциялық жүйелерде кескіндерді өңдеу қолданбаларына қоса түстерді басқару жүйесі қосылған. Windows нұсқасы ICM түстерді басқару жүйесін, ал Mac OS X нұсқасы ColorSync (Түстерді синхрондау) түстерді басқару жүйесін қамтиды.

Түстерді басқару жүйесінде құрылғылар арасында түстерді сәйкестендіруді орындау үшін “Profile” деп аталатын түстердің анықтамасы файлы пайдаланылады. (Сондай-ақ, бұл файл ICC профилі деп аталады.) Кіріс құрылғының профилі кіріс профиль (немесе көз профилі) деп аталады, ал шығыс құрылғының, мысалы, принтердің, профилі принтер профилі (немесе шығыс профиль) деп аталады. Профиль осы принтер драйверінде әр ақпарат тасығыш үшін дайындалады.

Кіріс құрылғысы арқылы жасалған түс түрлендіру аймағы және сыртқы құрылғы арқылы жасалған түс өнімділігі әртүрлі болады. Нәтижесінде тіпті профильді пайдаланып түстерді сәйкестендіру орындалса да сәйкес емес түс аумақтары болады. Профильдерді көрсетуге қоса, түстерді басқару жүйесі сонымен бірге түстерді сәйкестендіру “әдейі” сәтсіз етілген аумақтар үшін түрлендіру шарттарын көрсетеді. Қолданыстың атауы мен түрі пайдаланылатын түс басқармасы жүйесіне байланысты әртүрлі болады.

Басылған нәтижелердегі түстерді сәйкестендіру және кіріс құрылғы мен принтер арасында түстерді басқару арқылы көрсету мүмкін емес. Түстердің екеуін де сәйкестендіру үшін кіріс құрылғы мен дисплей арасында да түстерді басқаруды орындау керек.

Түстерді басқару көмегімен басып шығару

Түстерді басқарудың басып шығару параметрлері

Келесі екі жолмен осы принтердің принтер драйверін пайдаланып, түс басқармасын басып шығаруға болады.

Пайдаланып жатқан қолданбаға, операциялық жүйе ортасына, басып шығарудың мақсатына және т.б. сай ең жақсы әдісті таңдаңыз.

Түстерді басқару жүйесін қолданбалармен орнату

Бұл әдіс түстерді басқаруды қолдайтын қолданбалардан басып шығаруға арналған. Түсті басқару үдерістерінің барлығын қолданбаның түсті басқару жүйесі орындайды. Бұл әдіс әр түрлі операциялық жүйе орталары арасында жалпы қолданбаны пайдаланып бірдей түстерді басқарумен басып шығару нәтижелерін алу қажет болған кезде пайдалы.

🔗 [“Түстерді басқару жүйесін қолданбалармен орнату” бетте 139](#)

Принтер драйверінің көмегімен түстерді басқаруды реттеу

Принтер драйвері операциялық жүйенің түсті басқару жүйесін пайдаланып, барлық түс басқару үдерістерін орындайды. Принтер драйверіндегі түстерді басқару параметрлерін келесі екі әдісті пайдаланып конфигурациялауға болады.

- ❑ Host ICM (Windows)/ColorSync (Түстерді синхрондау) (Mac OS X)
Түстерді басқаруды қолдайтын қолданбалардан басып шығару кезінде орнатыңыз. Бұл бірдей операциялық жүйелердегі әр түрлі қолданбалардан ұқсас басып шығару нәтижелерін жасауда тиімді.
🔗 [“Host ICM арқылы түстерді басқаруды басып шығару \(Windows\)” бетте 141](#)
🔗 [“ColorSync \(Түстерді синхрондау\) \(Mac\) арқылы түстерді басқаруды басып шығару” бетте 142](#)

- ❑ ICM драйвері (тек Windows)
Бұл түстерді басқаруды қолдамайтын қолданбалардан түстерді басқарумен басып шығаруды орындауға мүмкіндік береді.
🔗 [“Driver ICM арқылы түстерді басқаруды басып шығару \(тек Windows\)” бетте 143](#)

Профильдерді орнату

Кіріс профилі, принтер профилі және қолданыс (салыстыру әдісі) түс басқармалары әртүрлі қозғалтқыштарды пайдаланатындықтан түс басқармасын басып шығарудың үш түрінде әртүрлі болады. Бұл түс басқармасының қолданысы әр қозғалтқышта әртүрлі болатындығына байланысты. Принтер драйверінде немесе қолданбада келесі кестеде сипатталғандай параметрлерді орнатыңыз.

	Кіріс профилінің параметрлері	Принтер профилінің параметрлері	Мақсаттың параметрлері
ICM драйвері (Windows)	Принтер драйвері	Принтер драйвері	Принтер драйвері
Host ICM (Windows)	Қолданба	Принтер драйвері	Принтер драйвері
ColorSync (Түстерді синхрондау) (Mac OS X)	Қолданба	Принтер драйвері	Қолданба
Қолданба	Қолданба	Қолданба	Қолданба

Түстерді басқару арқылы басып шығару кезінде қажет әр қағаз түрінің принтер профильдері принтер драйверімен бірге орнатылады. Профильді принтер драйверінің параметрлер экранынан таңдауға болады.

Профильді принтер драйверінің параметрлер экранынан таңдауға болады.

🔗 [“Driver ICM арқылы түстерді басқаруды басып шығару \(тек Windows\)” бетте 143](#)

Түстерді басқару көмегімен басып шығару

☞ “Host ICM арқылы түстерді басқаруды басып шығару (Windows)” бетте 141

☞ “ColorSync (Түстерді синхрондау) (Mac) арқылы түстерді басқаруды басып шығару” бетте 142

☞ “Түстерді басқару жүйесін қолданбалармен орнату” бетте 139

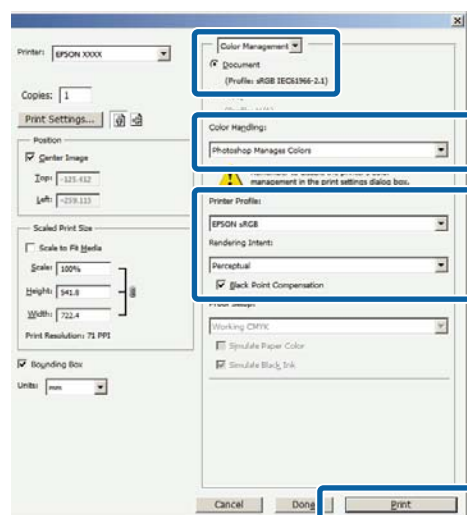
Түстерді басқару жүйесін қолданбалармен орнату

Түс басқармасы функциясы бар бағдарламаларды пайдаланып басып шығарыңыз. Түсті басқару параметрлерін қолданбада реттеп, принтер драйверінің түсті реттеу функциясын өшіріңіз.

1 Қолданбаларда түстерді басқару параметрлерін орнатыңыз.

Adobe Photoshop CS5 үшін үлгіні орнату Print (Басып шығару) диалогтық терезесін ашыңыз.

Color Management (Түстерді басқару), содан соң **Document (Құжат)** параметрін таңдаңыз. **Photoshop Manages Colors (Photoshop бағдарламасы түстерді басқарады)** параметрін **Color Handling (Түстерді өңдеу)** қойындысында таңдап, **Printer Profile (Принтер профилі)** және **Rendering Intent (Түс беру әдісі)** пәрменін таңдап, содан соң **Print (Басып шығару)** түймесін басыңыз.



Түстерді басқару көмегімен басып шығару

2 Принтер драйвері параметрлер экранын (Windows) немесе басып шығару экранын (Mac) көрсетіңіз.

Принтер драйверінің параметрлерін орнатыңыз.

Windows үшін

👉 “Негізгі басып шығару әдістері(Windows)” бетте 78

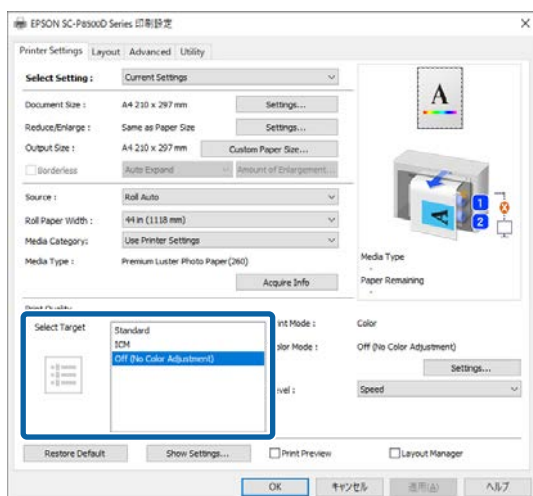
Mac үшін

👉 “Негізгі басып шығару әдістері(Mac)” бетте 81

3 Түстерді басқаруды өшіріңіз.

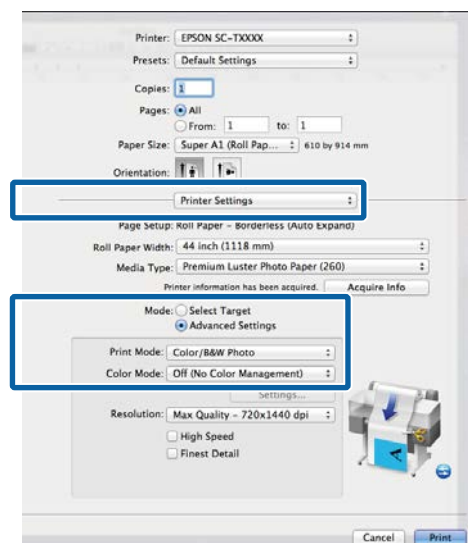
Windows үшін

Simple Settings ұяшығындағы белгіні **Басып шығару сапасы** тармағында Принтер параметрлері экранында алып тастап, содан соң **Түстер басқармасы жоқ** пәрменін таңдаңыз.



Mac үшін

Тізімнен **Printer Settings (Принтер параметрлері)** параметрін таңдап, содан соң **Advanced Settings (Кеңейтілген баптаулар)** параметрін **Mode Settings (Режим параметрлері)** қойындысында таңдаңыз. Сонымен қатар **Color Mode (Түс режимі)** параметрін **Off (No Color Adjustment) (Өшіру (түстерді реттеу мүмкін емес))** күйіне орнатыңыз.



4 Өзге параметрлерді тексеріңіз және басып шығаруды бастаңыз.

Түстерді басқару көмегімен басып шығару

Принтер драйверінің көмегімен түстерді басқаруды реттеу

Host ICM арқылы түстерді басқаруды басып шығару (Windows)

Кіріс профиль ендірілген кескін деректерін пайдаланыңыз. Қолданба ICM жүйесіне де қолдау көрсетуі тиіс.

1 Қолданбаны пайдаланып түстерді басқару үшін параметрлерді орнатыңыз.

Қолданбаның түріне байланысты төмендегі кестеге қарап параметрлерді орнатыңыз.

Adobe Photoshop CS3 немесе кейінгі нұсқасы

Adobe Photoshop Elements 6 немесе кейінгі нұсқасы

Adobe Photoshop Lightroom 1 немесе кейінгі нұсқасы

Операциялық жүйе	Түстерді басқару параметрлері
Windows 11, Windows 10, Windows 8.1, Windows 8, Windows 7, Windows Vista	Printer Manages Colors (Принтер түстерді басқарады)
Windows XP (Service Pack (Жаңарту бумасы) 2 немесе соңғы нұсқасы .NET 3.0 немесе соңғы нұсқасы)	
Windows XP (жоғарыдағыдан басқаша)	No Color Management (Түстер басқармасы жоқ)

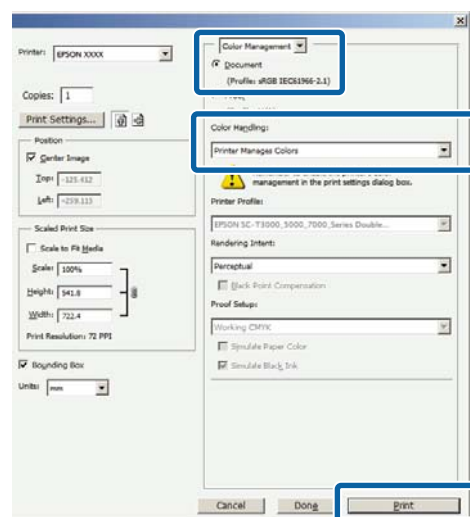
Басқа қолданбаларда **No Color Management (Түстер басқармасы жоқ)** параметрін орнатыңыз.

Ескертпе:

Қолдау көрсетілетін платформалар туралы ақпарат алу үшін қарастырылып отырған қолданбаның веб-сайтын қараңыз.

Adobe Photoshop CS5 үшін үлгіні орнату Print (Басып шығару) диалогтық терезесін ашыңыз.

Color Management (Түстерді басқару), содан соң **Document (Құжат)** параметрін таңдаңыз. **Printer Manages Colors (Принтер түстерді басқарады)** параметрін **Color Handling (Түстерді өңдеу)** ретінде таңдап, содан соң **Print (Басып шығару)** түймесін басыңыз.



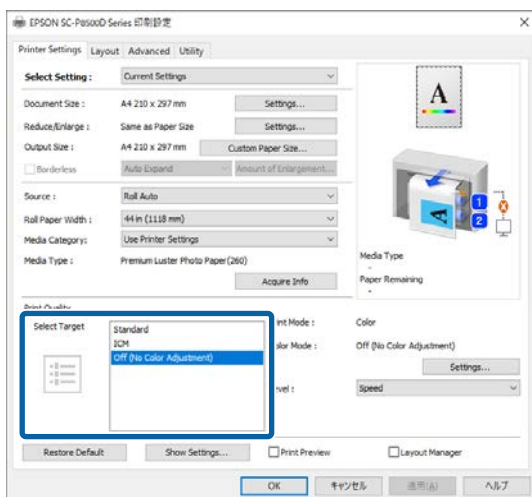
Түстерді басқару функциясы жоқ қолданбаларды пайдаланғанда, 2-қадамнан бастаңыз.

Түстерді басқару көмегімен басып шығару

2

Simple Settings ұяшығындағы белгіні **Басып шығару сапасы** тармағында принтер драйверінің Принтер параметрлері экранында алып тастап, **ICM** пәрменін таңдап, содан соң **параметрлер** түймесін басыңыз.

👉 “Негізгі басып шығару әдістері(Windows)” бетте 78



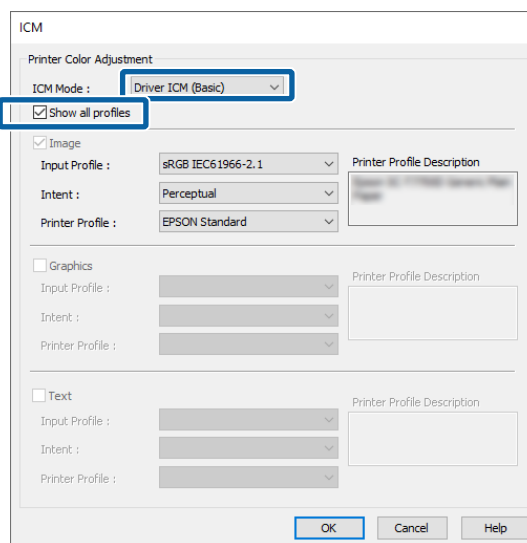
3

ICM режимі режимін Printer Color Adjustment пәрменінде таңдаңыз.

Қосымша мәліметтерді принтер драйверінің анықтамасынан қараңыз.

Түпнұсқалы Epson қағазын **Тасушы түрі** тармағында Принтер параметрлері экранында таңдаған кезде, қағазға сәйкес келетін принтер профилі автоматты түрде көрсетіліп, **Принтер профилінің сипаттамасы** бағанында ашылады.

Профильді өзгерту үшін, **Show all profiles** ұяшығына белгі қойыңыз.



4

Өзге параметрлерді тексеріңіз және басып шығаруды бастаңыз.

ColorSync (Түстерді синхрондау) (Mac) арқылы түстерді басқаруды басып шығару

Кіріс профиль ендірілген кескін деректерін пайдаланыңыз. Қолданба ColorSync (Түстерді синхрондау) жүйесіне де қолдау көрсетуі тиіс.

Ескертпе:

Қолданба түріне қарай түстерді басқарумен басып шығаруды **ColorSync (Түстерді синхрондау)** параметрі қолдамауы мүмкін.

1

Қолданбадағы түстерді басқару функцияларын өшіріңіз.

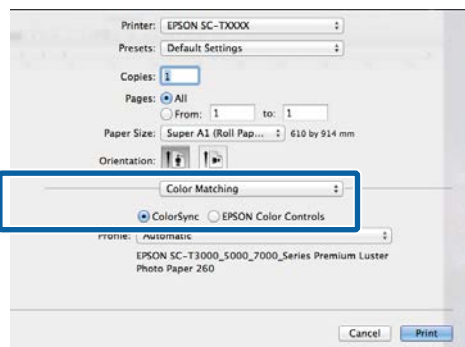
2

Басып шығару экранын көрсетіңіз.

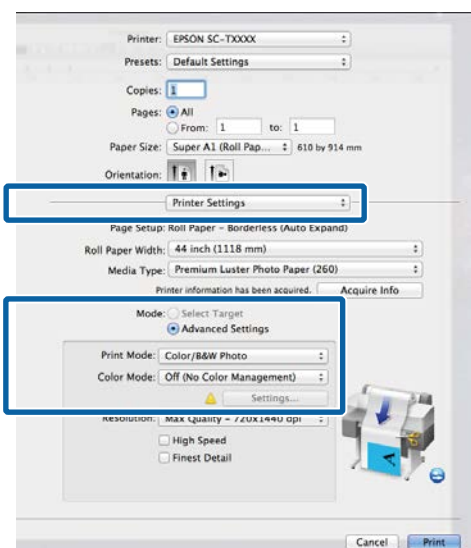
👉 “Негізгі басып шығару әдістері(Mac)” бетте 81

Түстерді басқару көмегімен басып шығару

- 3** Тізімнен **Color Matching (Түстерді сәйкестендіру)** тармағын таңдаңыз да, **ColorSync (Түстерді синхрондау)** параметрін басыңыз.



- 4** Тізімнен **Printer Settings (Принтер параметрлері)** параметрін таңдап, содан соң **Advanced Settings (Кеңейтілген баптаулар)** параметрін **Mode Settings (Режим параметрлері)** қойындысында таңдаңыз. Сонымен қатар **Color Mode (Түс режимі)** параметрін **Off (No Color Adjustment) (Өшіру (түстерді реттеу мүмкін емес))** күйіне орнатыңыз.



- 5** Өзге параметрлерді тексеріңіз және басып шығаруды бастаңыз.

Driver ICM арқылы түстерді басқаруды басып шығару (тек Windows)

Принтер драйвері түстерді басқаруды орындау үшін өзінің принтер профильдерін пайдаланады. Төмендегі екі түстерді түзету әдістерін пайдалануға болады.

- ICM драйвері (Негізгі)
Профильдің бір түрін және бүкіл кескін деректерін өңдеудің мақсатын көрсетіңіз.
- ICM драйвері (Кеңейтілген)
Принтер драйвері кескін деректеріндегі **кескін, Сызбалар** және **Мәтін** арасында ажыратады, содан соң үш аймақтың әрбіріне арналған әртүрлі профильді және мақсатты көрсетеді.

Түстерді басқару функциясы бар қолданбаларда пайдаланғанда

Принтер драйверінің параметрлерін орнатпай тұрып қолданбаны пайдаланып түстерді өңдеу үшін параметрлерді орнатыңыз.

Қолданбаның түріне байланысты төмендегі кестеге қарап параметрлерді орнатыңыз.

Adobe Photoshop CS3 немесе кейінгі нұсқасы
 Adobe Photoshop Elements 6 немесе кейінгі нұсқасы
 Adobe Photoshop Lightroom 1 немесе кейінгі нұсқасы

Операциялық жүйе	Түстерді басқару параметрлері
Windows 11, Windows 10, Windows 8.1, Windows 8, Windows 7, Windows Vista	Printer Manages Colors (Принтер түстерді басқарады)
Windows XP (Service Pack (Жаңарту бумасы) 2 немесе соңғы нұсқасы .NET 3.0 немесе соңғы нұсқасы)	

Түстерді басқару көмегімен басып шығару

Операциялық жүйе	Түстерді басқару параметрлері
Windows XP (жоғарыдағыдан басқаша)	No Color Management (Түстер басқармасы жоқ)

Басқа қолданбаларда **No Color Management (Түстер басқармасы жоқ)** параметрін орнатыңыз.

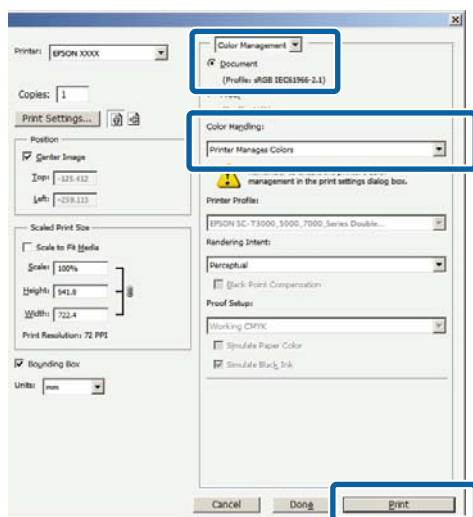
Ескертпе:

Қолдау көрсетілетін платформалар туралы ақпарат алу үшін қарастырылып отырған қолданбаның веб-сайтын қараңыз.

Adobe Photoshop CS5 үшін үлгіні орнату

Print (Басып шығару) диалогтық терезесін ашыңыз.

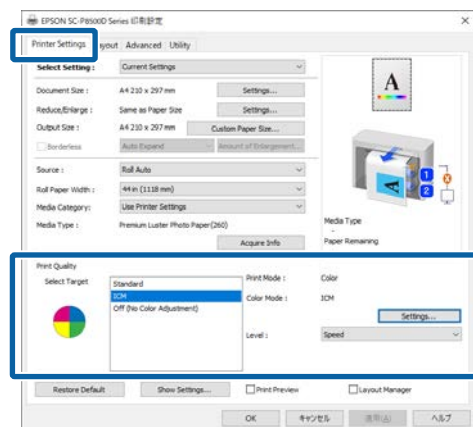
Color Management (Түстерді басқару), содан соң **Document (Құжат)** параметрін таңдаңыз. **Printer Manages Colors (Принтер түстерді басқарады)** параметрін **Color Handling (Түстерді өңдеу)** ретінде таңдап, содан соң **Print (Басып шығару)** түймесін басыңыз.



1

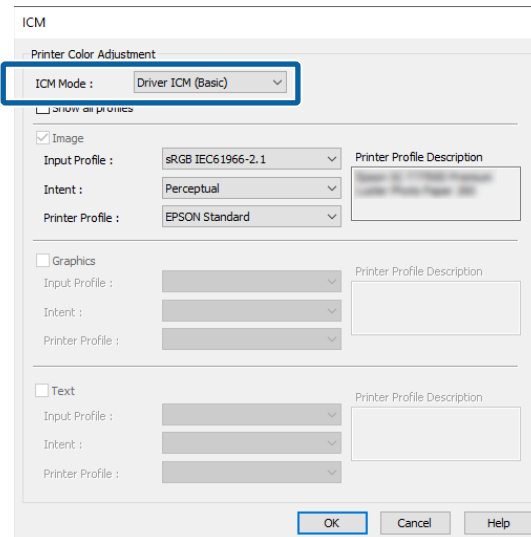
Принтер драйверінің Принтер параметрлері экранында **ICM** параметрін **Басып шығару сапасы** тармағында таңдап, содан соң **параметрлер** түймесін **Түс режимі** тармағында басыңыз.

☞ "Негізгі басып шығару әдістері(Windows)" бетте 78



2

ICM экранындағы **ICM режимі** тармағынан **ICM драйвері (Негізгі)** немесе **ICM драйвері (Кеңейтілген)** опциясын таңдаңыз.



Егер **ICM драйвері (Кеңейтілген)** опциясын таңдасаңыз, профильдерді және фотосуреттер, сызбалар және мәтіндік деректер секілді әр кескінге арналған қолданысты белгілей аласыз.

Түстерді басқару көмегімен басып шығару

Мақсат	Түсіндірмесі
Қанықтық	Ағымдағы қанықтықты өзгермеген етіп сақтайды және деректерді түрлендіреді.
Түйсіктік	Деректерді табиғилау кескін жасалатындай түрлендіреді. Бұл мүмкіндік кескін деректері үшін кеңірек түстер гаммасы пайдаланылғанда пайдаланылады.
Салыстырмалы колориметрлік	Деректерді бастапқы деректердегі түстер гаммасының жиыны және ақ нүкте (немесе түс температурасы) координаттары басып шығару координаттарына сәйкес болатындай түрлендіреді. Бұл мүмкіндік түстерді сәйкестендірудің көп түрлері үшін пайдаланылады.
Абсолютті колориметрлік	Бастапқы және басып шығару деректеріне абсолюттік түстер гаммасының координаттарын белгілейді және деректерді түрлендіреді. Сондықтан, бастапқы немесе басып шығару деректері үшін кез келген ақ нүктеде (немесе түс температурасында) түстердің реңкін реттеу орындалмайды. Бұл мүмкіндік логотип түстерін басып шығару сияқты арнайы мақсаттарда пайдаланылады.

3


Өзге параметрлерді тексеріңіз және басып шығаруды бастаңыз.

Принтер драйверін пайдалану (Windows)

Принтер драйверін пайдалану (Windows)

Параметрлер экранын көрсету

Принтер драйверіне келесі жолдар арқылы қатысуға болады:

- Windows бағдарламаларынан  “Жиексіз басып шығару әдістерінің түрлері” бетте [112](#)
- Бастау түймесінің көмегімен

Бастау түймесінің көмегімен

Бағдарламаларда жалпы параметрлерді белгілеу не Басып шығару механизмі саңылауын тексеру немесе басып шығару механизмін тазарту секілді принтерге қызмет көрсету әрекеттерін орындау кезінде төмендегі қадамдарды орындаңыз.

1

Control Panel (Басқару тақтасы) параметрінде **Hardware and Sound (Бағдарламалық жасақтама және Дыбыс)** және кейін **View devices and printers (Құрылғыларды және принтерлерді көру)** тармақтарын басыңыз.

Windows 11/10/8.1/8/7

Hardware and Sound (Бағдарламалық жасақтама және Дыбыс) (немесе **Hardware (Бағдарламалық жасақтама)**) және содан соң **View devices and printers (Құрылғыларды және принтерлерді көру)** (немесе **Devices and Printers (Құрылғылар және принтерлер)**) пәрменін басыңыз.

Windows Vista үшін



Control Panel (Басқару тақтасы), Hardware and Sound (Бағдарламалық жасақтама және Дыбыс) түймесін, содан соң **Printer (Принтер)** түймесін басыңыз.

Windows XP үшін

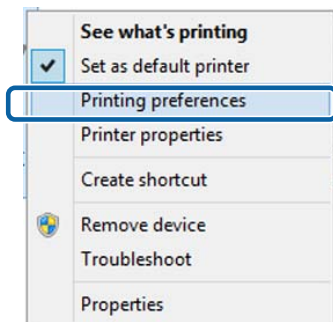
Start (Бастау), Control Panel (Басқару тақтасы), Printers and Other Hardware (Принтерлер және басқа бағдарламалық жасақтама), содан кейін **Printers and Faxes (Принтерлер және факстар)** тармағын басыңыз.

Ескертпе:

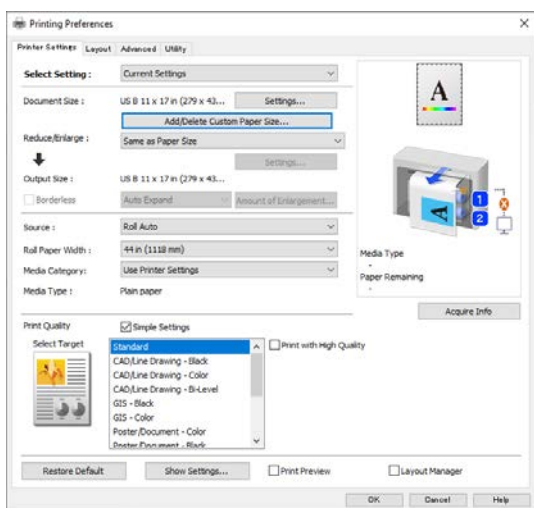
Егер Windows XP Control Panel (Басқару тақтасы) **Classic View (Классикалық көрініс)** параметрінде болса, **Start (Бастау), Control Panel (Басқару тақтасы)** түймесін, содан кейін **Printers and Faxes (Принтерлер және факстар)** түймесін басыңыз.

Принтер драйверін пайдалану (Windows)

- 2** Принтер белгішесін тінтуірдің оң жақ түймесімен басып, **Printing preferences (Басып шығару теңшелімдері)** тармағын таңдаңыз.



Принтер драйвері параметрлері экраны көрсетіледі.



Қажетті параметрлерді орнатыңыз. Бұл параметрлер принтер драйверінің әдепкі параметрлері ретінде орнатылады.

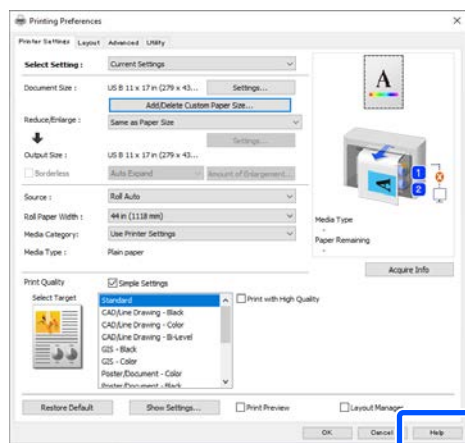
Анықтаманы көрсету

Принтер драйвері анықтамасына келесі жолдар арқылы қатысуға болады:

- Анықтама** түймесігін басыңыз
- Тексеріп, көрсету керек элементті тінтуірдің оң жағымен басыңыз

Көрсету үшін Help түймесігін басу

Анықтаманы көрсету арқылы анықтаманы оқу үшін мазмұны парағын не кілт сөзді пайдаланыңыз.




Принтер драйверін пайдалану (Windows)

Тексеріп, көрсету керек элементті тінтуірдің оң жағымен басыңыз

Элементті тінтуірдің оң жағымен нұқып, сосын **Анықтама** түймешігін нұқыңыз.

Ескертпе:

Windows XP жүйесінде тақырыптар жолағындағы  белгішесін басып, содан соң анықтаманы көрсету үшін қосымша ақпарат алу қажет элементті басыңыз.

Принтер драйверін реттеу

Қажетінше параметрлерді сақтауға немесе дисплей элементтерін өзгертуге болады.

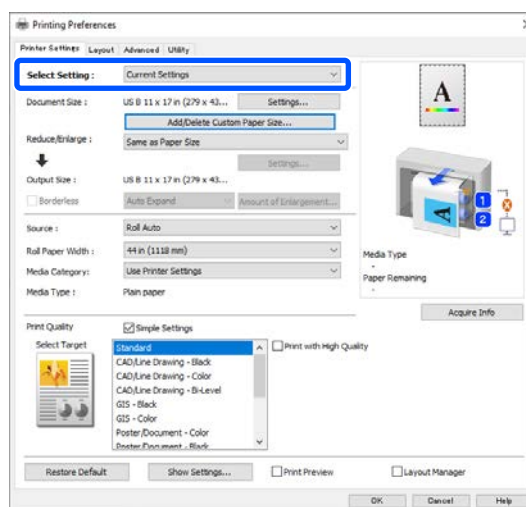
Түрлі параметрлерді таңдаулы параметрлер ретінде сақтау

Принтер драйверінің барлық параметрлерін Select Setting тізімдік терезесінде сақтауға болады. Сонымен бірге Select Setting тізімдік терезесінде түрлі қолдану мақсаттары үшін ұсынылған параметрлер бұрыннан қолжетімді.

Бұл Select Settings тізімдік терезесінде сақталған параметрлерді оңай жүктеп, дәл сол параметрлерді қолданып қайта басып шығаруға болады.

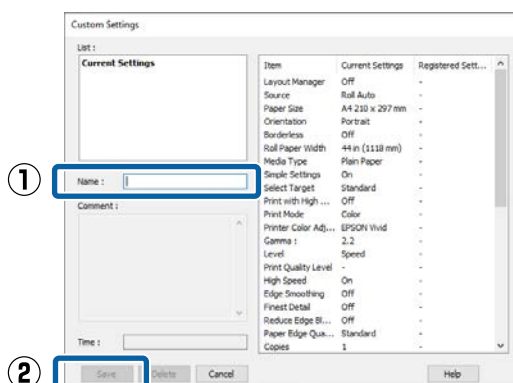
1 **Принтер параметрлері** экранына және Select Settings (Параметрлерді таңдау) ретінде сақтау қажет Page Setup (Бет параметрлері) экранына арналған әр элементті орнатыңыз.

2 **Select Setting — Өзгертпелі параметрлер** пәрменін таңдаңыз.



Принтер драйверін пайдалану (Windows)

- 3** Аты өрісіне атауды енгізген кезде **сақтау** түймесін басыңыз, параметрлер **тізім** ішінде сақталады.



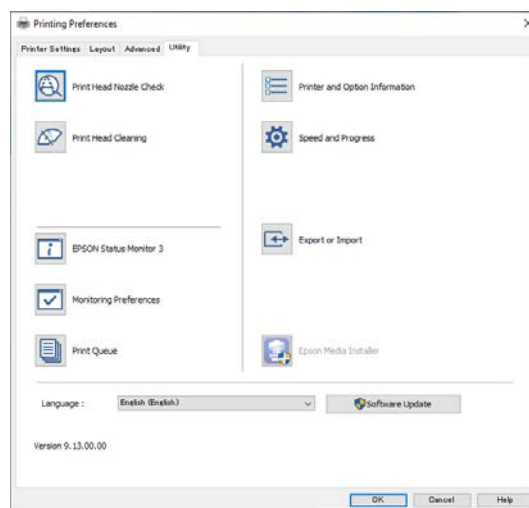
Select Setting пәрменін Принтер параметрлері экранында сақтаған параметрлерді жүктеп алуға болады.

Ескертпе:

- 100 параметрге дейін сақтауға болады.
- Жою қажет параметрлерді таңдап, **ЖОЮ** түймесін басыңыз.

Utility қойындысына сипаттама

Принтер драйверінің **Қыз-тік бағдар-а** қызметтік бағдарламасынан келесі техникалық қызмет көрсету функцияларын орындай аласыз.



Басып шығару механизмі саңылауын тексеру

Басып шығару механизмінің саңылаулары бітелгенін тексеру үшін осы функция саңылауды тексеру үлгісін басып шығарады.

Егер басылған материалдарда жолақтарды немесе бос орындарды көрсеңіз, барлық бітелген саңылауларды тазалау үшін басып шығару механизмін тазалауды орындаңыз.

[☞ "Басып шығару механизмінің шүмегін тексеру" бетте 206](#)

Басып шығару механизмін тазарту

Егер басылған материалдарда жолақтарды немесе бос орындарды көрсеңіз, басып шығару механизмін тазалауды орындаңыз. Басып шығару сапасын жақсарту үшін басып шығару механизмінің бетін тазалаңыз.

[☞ "Басып шығару механизмін тазарту" бетте 207](#)

Принтер драйверін пайдалану (Windows)

EPSON Status Monitor 3

Компьютердің экранында қалған сия деңгейі және қате хабарлары сияқты принтердің күйін тексеруге болады.

Басқарылатын теңшелімдер

EPSON Status Monitor 3 экранында көрсетілетін ескерту хабарламаларын таңдай аласыз немесе Utility (Утилита) белгішесіне арналған пернетақтаны taskbar (тапсырмалар тақтасы) тіркей аласыз.

Ескертпе:

*Егер Пернелер белгісі белгішесін **Басқарылатын теңшелімдер** экранында таңдасаңыз, Utility (Утилита) пернетақта белгішесі Windows taskbar (тапсырмалар тақтасы) көрсетіледі.*

Белгішені тінтуірдің оң жағымен басу арқылы келесі мәзірді ашып, техникалық қызмет көрсету функцияларын орындауға болады.

Көрсетілген мәзірде принтер атауын нұқыған кезде, EPSON Status Monitor 3 қызметі іске қосылады.



Бас. шығ-у кезегі

Күтілудегі барлық жұмыстар тізімін қарай аласыз.

Print Queue экранынан басып шығару үшін кезекте тұрған деректер туралы ақпаратты көре аласыз, бұл жұмыстарды жоя не қайта басып шығара аласыз.

Принтер және опция туралы ақпарат

Принтерде рұқсатты басқару орнатылғанда, пайдаланушы ақпараты үшін параметрлерді тіркеуге болады.

Speed and Progress

Принтер драйверінің негізгі операцияларына арналған түрлі функцияларды орната аласыз.

Export or Import

Барлық принтер драйверінің параметрін файлға экспорттайды немесе файлан импорттайды. Бірнеше компьютерде бірдей принтер драйверінің ортасын жасауға болады, бұл бірдей параметрлерді пайдаланып басып шығарғыңыз келгенде пайдалы.

Epson Media Installer

Қолданғыңыз келетін қағаз туралы ақпарат басқару тақтасында немесе драйверде көрсетілмесе, қағаз туралы ақпаратты интернеттен қосуға болады.

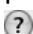
Принтер драйверін пайдалану (Mac)

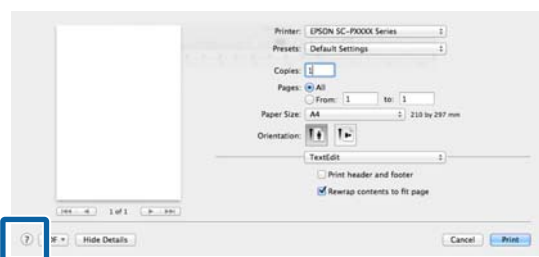
Принтер драйверін пайдалану (Mac)

Параметрлер экранын көрсету

Принтер драйверінің параметрі экранын көрсету әдісі бағдарламаға не OS нұсқасына байланысты әртүрлі болуы мүмкін.

Анықтаманы көрсету

Анықтаманы көру үшін принтер драйверінің параметрі экранындағы  түймешігін басыңыз.



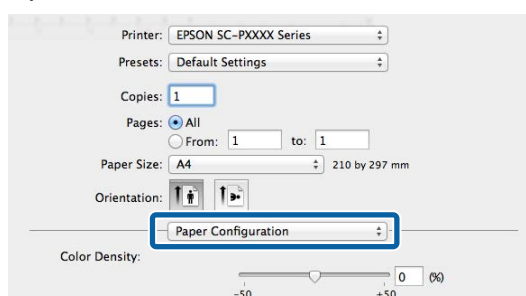
Presets (Алдын ала орнатулар) параметрін пайдалану

Сия тығыздығын пайдаланылатын қағазға сәйкес реттеп, содан соң параметрлерді алдағы пайдалану үшін сақтауға болады.

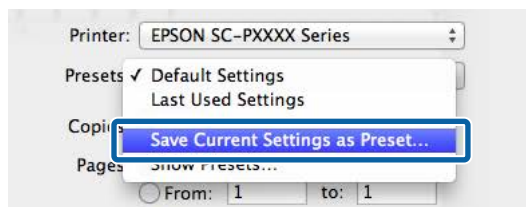
Presets (Алдын ала орнатулар) пәрменін сақтау

1 Paper Size (Қағаз өлшемі) және Print Settings (Басып шығару параметрлері) арналған әр элементті алдын ала орнатулар ретінде сақтау қажет мәндерге орнатыңыз.

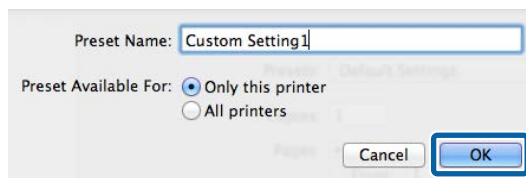
Тізімнен **Paper Configuration** параметрін таңдап, сия тығыздығын пайдалану қажет қағазға сәйкес орнатыңыз.



2 **Save Current Settings as Preset... (Ағымдағы параметрлерді алдын ала орнату ретінде сақтау...)** тармағын **Presets (Алдын ала орнатулар)** пәрменінде басыңыз.



3 Атын енгізіңіз де, **OK** түймесін басыңыз.



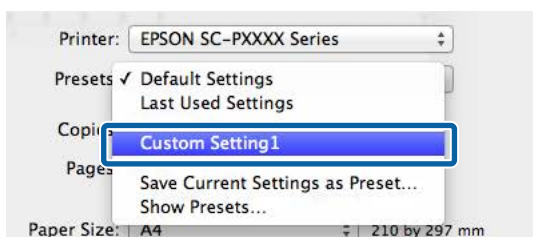
Принтер драйверін пайдалану (Mac)

Ескертпе:

Егер **All printers (Барлық принтерлер)** тармағын **Target Presets (Мақсатты алдын ала орнатулар)** пәрменінде таңдайтын болсаңыз, компьютеріңізде орнатылған барлық принтер драйверлерінен сақталған Presets (Алдын ала орнатулар) параметрін таңдаңыз.

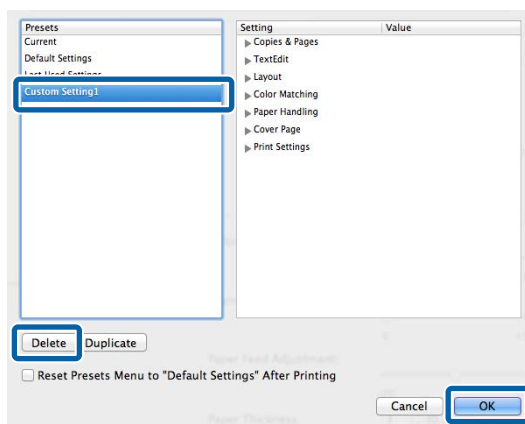
Параметрлер **Presets (Алдын ала орнатулар)** пәрменінде сақталады.

Енді **Presets (Алдын ала орнатулар)** пәрменінен сақталған параметрлерді таңдауға болады.



2

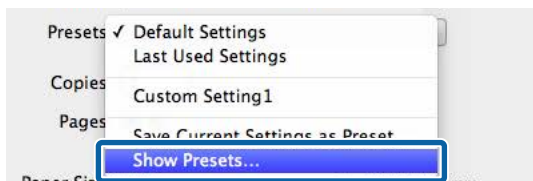
Жою қажет параметрді таңдап, **Delete (Жою)**, содан кейін **OK** түймесін басыңыз.



Presets (Алдын ала орнатулар) параметрін жою

1

Show Presets... (Алдын ала орнатуларды көрсету...) тармағын **Presets (Алдын ала орнатулар)** параметрінде Print (Басып шығару) экранында басыңыз.



Принтер драйверін пайдалану (Mac)

Epson Printer Utility 4 бағдарламасын пайдалану

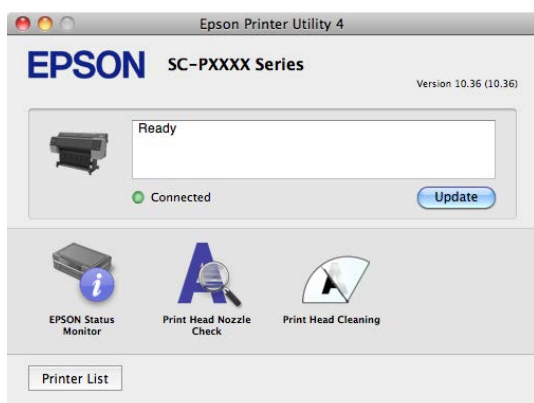
Саңылауды тексеру және басып шығару механизмін тазарту сияқты пайдаланылған сия функцияларын Epson Printer Utility 4 қолданбасынан орындауға болады. Бұл қызметтік бағдарлама принтер драйвері орындалғанда автоматты түрде орнатылады.

Epson Printer Utility 4 бағдарламасын бастау

- 1 Apple мәзірінен **System Preferences (Жүйе параметрлері) — Printers & Scanners (Принтерлер және сканерлер)** (немесе **Print & Fax (Принтер және факс)**) тармағын басыңыз.
- 2 Принтерді таңдап, **Options & Supplies (Опциялар және жабдықтар) — Utility (Утилиты) — Open Printer Utility (Принтер утилитасын ашу)** параметрін таңдаңыз.

Epson Printer Utility 4 функциялары

Келесі техникалық функцияларды Epson Printer Utility 4 бағдарламасынан орындауға болады.



EPSON Status Monitor (EPSON күйінің монитору)

Компьютердің экранында қалған сия деңгейі және қате хабарлары сияқты принтердің күйін тексеруге болады.

Басып шығару механизмі саңылауды тексеру

Басып шығару механизмінің саңылаулары бітелгенін тексеру үшін осы функция саңылауды тексеру үлгісін басып шығарады.

Егер басылған материалдарда жолақтарды немесе бос орындарды көрсеңіз, барлық бітелген саңылауларды тазалау үшін басып шығару механизмін тазалауды орындаңыз.

[👉 “Басып шығару механизмінің шүмегін тексеру” бетте 206](#)

Басып шығару механизмін тазарту

Егер басылған материалдарда жолақтарды немесе бос орындарды көрсеңіз, басып шығару механизмін тазалауды орындаңыз. Басып шығару сапасын жақсарту үшін басып шығару механизмінің бетін тазалаңыз.

[👉 “Басып шығару механизмін тазарту” бетте 207](#)

Көшірме (SC-P8500DM сериясы/SC-T7700DM сериясы/SC-T5700DM сериясы ғана)

Көшірме (SC-P8500DM сериясы/ SC-T7700DM сериясы/ SC-T5700DM сериясы ғана)

Сканерге құжаттарды қою

Бір құжат сала аласыз.

Салуға болатын құжат өлшемдері мен қағаз түрлері және салуға болмайтын құжаттар келесідей.

Маңызды:

Шаң басқан құжат салынса, шаң сканер ішіне жабысып, көшірілген немесе сканерленген суреттердің сапасын төмендетуі мүмкін. Құжатты сканерге салмас бұрын, шаңын тазалаңыз.

Салынатын құжат өлшемдері

Бастапқы : Максималды 914,4 × 30480 мм
өлшемі

: Минималды 148,0 × 148,0 мм

Құжаттың : 0,06–0,8 мм
қалыңдығы

Көшірме

Түрлі түсті/ақ-қара

Басып шығару сапасы	Қисаюды түзетіп	Қисаюды түзетпей
Өте жұқа	2747 мм	
Жұқа	2747 мм	
Жылдамдық	5494 мм	
Жоба жазба	5494 мм	

Сканерлеу

TIFF: монохромды екілік (ақ-қара)

Шығыс ажыратымдылығы	Қисаюды түзетіп	Қисаюды түзетпей
600 нүкте/дюйм	2749 мм	30480 мм
400 нүкте/дюйм	4129 мм	30480 мм
300 нүкте/дюйм	5509 мм	30480 мм
200 нүкте/дюйм	8269 мм	30480 мм

JPEG: түрлі түсті/ақ-қара

Шығыс ажыратымдылығы	Қисаюды түзетіп	Қисаюды түзетпей
600 нүкте/дюйм	2747 мм	2747 мм
400 нүкте/дюйм	4120 мм	4120 мм
300 нүкте/дюйм	5494 мм	5494 мм
200 нүкте/дюйм	8241 мм	8241 мм

PDF: түрлі түсті/ақ-қара

Шығыс ажыратымдылығы	Қисаюды түзетіп	Қисаюды түзетпей
600 нүкте/дюйм	2747 мм	2747 мм

Көшірме (SC-P8500DM сериясы/SC-T7700DM сериясы/SC-T5700DM сериясы ғана)


Шығыс ажыратымдылығы	Қисаюды түзетіп	Қисаюды түзетпей
400 нүкте/дюйм	4120 мм	4120 мм
300 нүкте/дюйм	5494 мм	5494 мм
200 нүкте/дюйм	8241 мм	8241 мм


Салынатын қағаз түрлері

- Ақ қағаз
- Қайта пайдаланылған
- Қапталған қағаз
- Калька қағаз
- Үлдір
- Сәулелі көшірме
- Нақты баспа материалдары
- Сканерлеуге арналған хатқалта

! Маңызды:

Калька қағаз салынса, принтер енін автоматты түрде анықтай алмайды. Басқару тақтасынан **Original Size** немесе **Scan Size** реттеңіз.


 "Copy (SC-P8500DM сериясы/SC-T7700DM сериясы/SC-T5700DM сериясы ғана)" бетте 196

 "Scan (SC-P8500DM сериясы/SC-T7700DM сериясы/SC-T5700DM сериясы ғана)" бетте 196

- Майысқан түпнұсқалар
- Карбон төсемі бар түпнұсқалар
- Қапсырма, қыстырғыш немесе желіммен біріккен түпнұсқалар
- Алынбалы қағаз сияқты көп ұялары бар түпнұсқалар
- Қате пішімді немесе дұрыс бұрышпен кесілмеген түпнұсқалар
- Фотосурет, стикер немесе жапсырма жабысқан түпнұсқалар
- Мөлдір түпнұсқалар
- Жылтыр түпнұсқалар
- Жарамсыз түпнұсқалар
- Жыртылған түпнұсқалар

Жұқа, оңай жыртылатын немесе зақымдағыңыз келмейтін құжаттарды салған кезде

Жұқа құжаттар мен зақымдағыңыз келмейтін құжаттар үшін қосымша сканерлеуге арналған хатқалта қолданыңыз

 "Опциялар және пайдаланылатын өнімдер" бетте 254

Салынбайтын құжаттар

Келесідей түпнұсқаларды салмаңыз. Бұл сақтық ескертуге назар аудармау қағаздың кептелуіне немесе принтердің зақымдануына әкелуі мүмкін.

- Түптелген түпнұсқалар

Көшірме (SC-P8500DM сериясы/SC-T7700DM сериясы/SC-T5700DM сериясы ғана)**Маңызды:**

Сканерлеуге арналған хатқалтаны пайдалану бойынша ескертулер

Сканерлеуге арналған хатқалтамен сканерлеген кезде, құжаттың қағаз түсі (фондық түсі) сканерлеу нәтижесінде қалуы немесе қатпар көлеңкесі пайда болуы мүмкін.

Бұл проблема сізді мазаласа, **Remove Background** ішінен реттеулер жасап көріңіз.

Фонды өшіру

- ❑ Көшірме жасаған кезде Басты экраннан **Copy — Advanced — Image Quality — Remove Background — Auto — Off** таңдап, реттеу мәнін -4 пен 4 аралығындағы оң мәнге қойыңыз.
📖 "Copy (SC-P8500DM сериясы/SC-T7700DM сериясы/SC-T5700DM сериясы ғана)" бетте 196
- ❑ Сканерлеп, электрондық поштаға немесе қалтаға сақтаған кезде Басты экраннан **Scan** таңдап, мақсатты орнына қарай **Email** немесе **Network Folder/FTP** таңдаңыз.
Scan Settings — Image Quality — Remove Background — Auto — Off таңдап, реттеу мәнін -4 пен 4 аралығындағы оң мәнге қойыңыз.
📖 "Scan (SC-P8500DM сериясы/SC-T7700DM сериясы/SC-T5700DM сериясы ғана)" бетте 196
- ❑ Сканерленген деректерді сыртқы жад құрылғысына сақтаған кезде Басты экраннан **Scan — To Memory Device — Advanced — Image Quality — Remove Background — Auto — Off** таңдап, реттеу мәнін -4 пен 4 аралығындағы оң мәнге қойыңыз.
📖 "Scan (SC-P8500DM сериясы/SC-T7700DM сериясы/SC-T5700DM сериясы ғана)" бетте 196

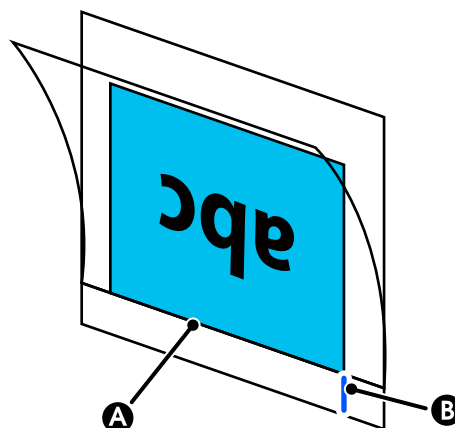
Сканерлеуге арналған хатқалта қажет құжаттар

- ❑ Зақымдағыңыз келмейтін құнды құжаттар (қарыз беру құжаттары, мастер көшірмелер, ескі сызбалар, көне карталар, өнер туындылары, т.б.)
- ❑ Беттері және/немесе материалдары осал құжаттар (коллаж, газета, күріш қағаз, майлы бояу суреттері, т.б.)
- ❑ Мөлдір және жартылай мөлдір үлдір

Құжаттарды сканерлеуге арналған хатқалтаға салған кездегі ескертулер

Құжатты сканерлеуге арналған қағазға көрсетілгендей салыңыз.

- ❑ Құжаттың сканерленетін жағын мөлдір параққа қаратып салыңыз.
- ❑ Құжаттың үстіңгі жиегін сканерлеуге арналған хатқалтаның **A** бөлігімен туралаңыз.
- ❑ Құжаттың жанын **B** сызығымен туралаңыз.



Көшірме (SC-P8500DM сериясы/SC-T7700DM сериясы/SC-T5700DM сериясы ғана)

! Маңызды:

Сканерлеуге арналған хатқалта салынса, принтер енін автоматты түрде анықтай алмайды. Басқару тақтасынан **Original Size** немесе **Scan Size** реттеңіз. Немесе **Top Offset** параметрін 19 мм-ге реттеңіз.

📖 "Сору (SC-P8500DM сериясы/SC-T7700DM сериясы/SC-T5700DM сериясы ғана)" бетте 196

📖 "Scan (SC-P8500DM сериясы/SC-T7700DM сериясы/SC-T5700DM сериясы ғана)" бетте 196

Көшірме жасау процедурасы

! Маңызды:

- ❑ Түпнұсқа бұралуға бейім болса, оны түзеткеннен кейін салыңыз.
- ❑ Түпнұсқадағы қатпарларды тегістеген соң салыңыз.

Ескертпе:

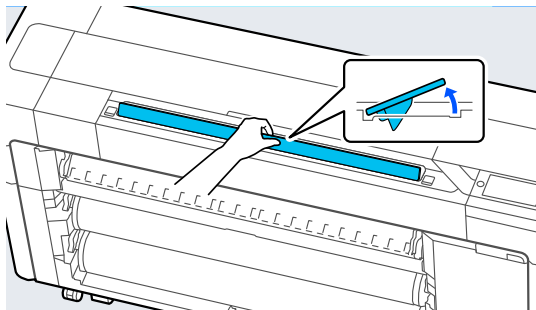
Құжат 1 метрден ұзын болса, беру кезінде қисайып кетпес үшін, құжатты қолыңызбен ұстап тұрыңыз.

- 1** Қағазды принтерге салып, салынған қағаз үшін параметрлерді реттеңіз.

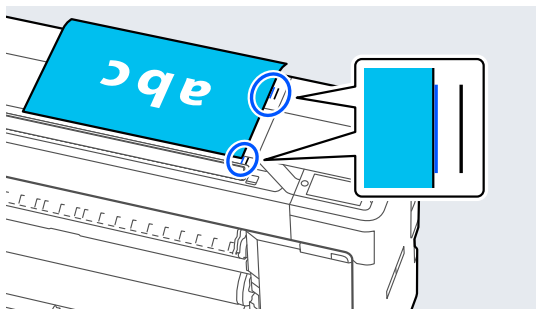
📖 "Жүктелген қағазды орнату" бетте 64

- 2** Басты экрандағы **Сору** түймесін түртіңіз.

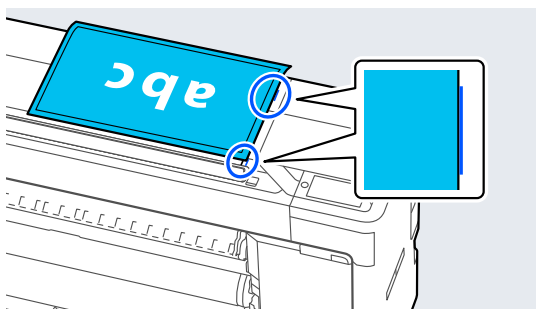
Сканер ұясы автоматты түрде ашылады. Егер ашылмаса, ашу үшін қолыңызды суретте көрсетілген қалыпта қойыңыз.



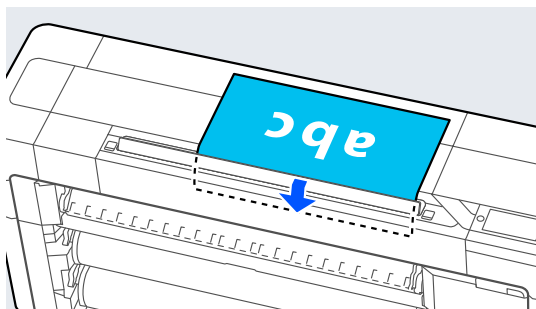
- 3** Стандартты сканерлеу кезінде (сканерлеуге арналған хатқалтасыз), құжаттың оң жақ жиегін суретте көрсетілген орналасумен туралаңыз.



Сканерлеуге арналған хатқалтаны пайдаланған кезде, құжаттың оң жақ жиегін суретте көрсетілген орналасумен туралаңыз.



- 4** Құжаттың сканерленетін жағын жоғары қаратып, сканер ұясына салыңыз.



Көшірме (SC-P8500DM сериясы/SC-T7700DM сериясы/SC-T5700DM сериясы ғана)**Ескертпе:**

Сканер қақпағын ашқан кезде сканер жиегінің бағыттауышын сақтаңыз. Құжат тура берілмесе, сканер жиегінің бағыттауышын пайдаланыңыз.



Салынған кезде



- 5 Basic Settings** ішінен Color, Print Quality, Density және Reduce/Enlarge үшін реттеулер жасаңыз.

Original Type секілді егжей-тегжейлі параметрлерді реттесеңіз, **Advanced** ішінен реттеулер жасаңыз.

Қосымша сканерлеуге арналған хатқалтаны пайдалансаңыз, **Advanced** ішінен келесі параметрлерді реттеуіңіз қажет.

- Original Size** сияқты пайдаланушы анықтайтын өлшемді көрсетіңіз.
- Top Offset** параметрін 19 мм-ге реттеңіз.

- 6** Басып шығарулар санына арналған сандық мәнді басып, содан кейін пернетақта экранында басып шығарулар санын енгізіңіз.

- 7** Құжат сканерлеуді бастау үшін **Сору** түймесін басыңыз.

Маңызды:

Көшірме жасау кезінде сканер қақпағын баспаңыз немесе үстіне ештеңе қоймаңыз.

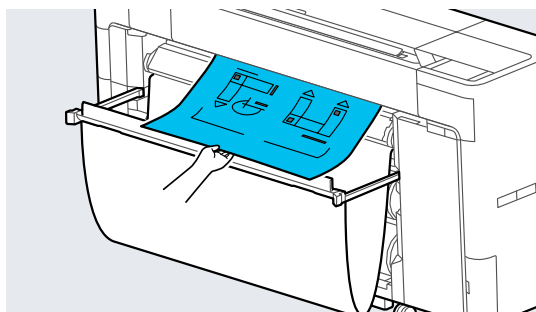
Әйтпесе көшірме нәтижелері жарамсыз болуы немесе түпнұсқа кептеліп қалуы мүмкін.

1 м-ден ұзын құжаттардың қисайып кетпеуі үшін, сканерлеу кезінде құжатты қос қолыңызбен бағыттаңыз.



- 8** Сканерлеу аяқталған кезде түпнұсқаны алып тастаңыз.

Түпнұсқаны ұстаған кезде, экрандағы **OK** түймесін басып, түпнұсқаны алып тастаңыз.



Басып шығару түпнұсқа толығымен алып тасталған кезде басталады.

Сканерлеу (SC-P8500DM сериясы/SC-T7700DM сериясы/SC-T5700DM сериясы ғана)


Сканерлеу (SC-P8500DM сериясы/ SC-T7700DM сериясы/ SC-T5700DM сериясы ғана)

Функция туралы жиынтық мәліметтер

Төменде сканерленген суреттер деректерін сақтау немесе жіберудің 5 жолы көрсетілген.

Network Folder/FTP: сканерленген суретті желі арқылы қалтаға сақтаңыз. Алушы ретінде компьютерде немесе FTP серверіндегі қалтада жасалған ортақ қалтаны (SMB протоколын пайдаланатын қалтаны) көрсетуге болады. Ортақ қалта немесе FTP сервері үшін алдын ала параметрлерді реттеу қажет.

Email: принтерден жібере алу үшін сканерленген суретті тікелей электрондық поштаға тіркеңіз. Электрондық пошта серверін тіркеп, параметрлерін алдын ала реттеуіңіз қажет.

Computer: сканерленген суретті көрсетілген компьютерге сақтаңыз. Компьютерге "Document Capture Pro" немесе "Document Capture" және "Epson Scan 2" орнатыңыз. "Document Capture Pro" ішінде параметрлер жасау туралы толығырақ мәліметтер алу үшін *Әкімші нұсқаулығын* қараңыз. Сканерленген суреттерді компьютерге сақтау әдісі туралы толығырақ келесіні қараңыз.  ["Компьютеріңізге сканерленген суреттерді сақтау" бетте 162](#)

Memory Device: сканерленген суретті принтерге орнатылған USB флеш жадына сақтай аласыз. Алдын ала ешқандай параметрлерді реттеу қажет емес.

Storage: сканерленген суреттер ендірілген SSD Unit (SSD блогына) сақталады.

Сканерлеуге дайындау

Сканерленген суретті қалтаға сақтау немесе сканерленген суретті электрондық пошта арқылы жіберу үшін келесі параметрлерді алдын ала орнату керек.

- ❑ Ортақ қалта параметрлері және FTP сервер параметрлері Web Config ішіне орнатыңыз. Толық мәліметтер алу үшін *Әкімші нұсқаулығын* қараңыз.
- ❑ Пошта сервері параметрлері Web Config ішіне орнатыңыз. Толық мәліметтер алу үшін *Әкімші нұсқаулығын* қараңыз.
- ❑ Алушы электрондық пошта мекенжайларына арналған параметрлер және ортақ қалтаға арналған контактілер Принтердің экранынан немесе Web Config ішінен параметрлерді реттеңіз. Бұл бөлімде принтердің экранынан ортақ қалтадағы контактілер параметрлері түсіндіріледі. Web Config ішінде параметрлер жасау туралы толығырақ мәліметтер алу үшін *Әкімші нұсқаулығын* қараңыз.

Contacts жасау

- 1 Menu — General Settings** басыңыз.
- 2 Contacts Manager — Register/Delete** ретімен түртіңіз.
- 3 Add Entry — Add Contact — Network Folder/FTP** ретімен түртіңіз.
Add Entry экраны пайда болады.

Сканерлеу (SC-P8500DM сериясы/SC-T7700DM сериясы/SC-T5700DM сериясы ғана)

- 4** Әр элемент үшін мәліметтерді тексеріп, қажетті ақпаратты енгізіңіз.
- Registry Number: мекенжай үшін тіркеу нөмірін реттеңіз.
 - Name: контактілерде пайда болатын ат (30 таңбаға дейін).
 - Index Word: контактілерді іздеу үшін пайдаланыңыз (30 таңбаға дейін).
 - Communication Mode: SMB таңдаңыз.
 - Store to: ортақ қалтаның желілік жолын енгізіңіз (255 таңба ішінде). Әріптер, сандар және таңбалар енгізген кезде, бір байттық және екі байттық таңбаларды дұрыс көрсетіңіз. Бір байттық және екі байттық таңбалар параметрі дұрыс болмаса, ортақ қалтаны сақтай алмайсыз.
 - User Name: компьютерге кіру үшін пайдаланатын пайдаланушы атын енгізіңіз.
 - Password: компьютерге кіру үшін пайдаланатын құпия сөзді енгізіңіз.
 - Assign to Frequent Use: жиі пайдалану үшін мекенжайды тіркеңіз. Мекенжай көрсетілген кезде, ол үстіңгі экранда пайда болады.

Ескертпе:

Компьютерге құпиясөз орнатылмаған болса, пайдаланушы атын немесе құпиясөзді енгізіп қажет емес.

- 5** Контактілерге ортақ қалта тіркеуді аяқтау үшін **OK** түймесін түртіңіз.

Сканерлеу процедурасы

Жетілдірілген параметрлер сканерленген суреттің сақталатын орнына қарай әртүрлі болады. Қажет болса, параметрлерді алдын ала реттеңіз.

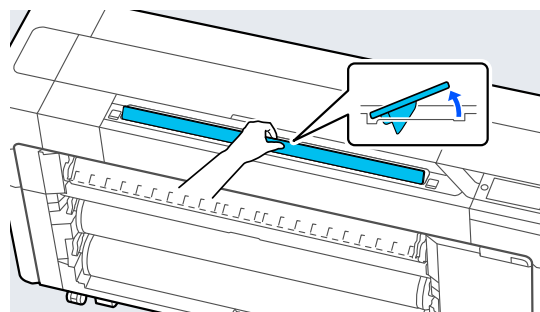
[“Сканерлеуге дайындау” бетте 159](#)

Ескертпе:

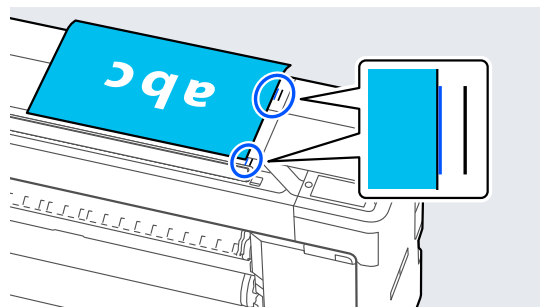
Алдымен принтердің **Date/Time** және **Time Difference** параметрлері дұрыс орнатылғанын тексеріңіз. Басқару тақтасынан **Settings — General Settings — Basic Settings — Date/Time Settings** параметрлерін ретімен таңдаңыз.

- 1** Басты экраннан **Scan** түймесін басып, орнын таңдаңыз.

Сканер ұясы автоматты түрде ашылады. Егер ашылмаса, ашу үшін қолыңызды суретте көрсетілген қалыпта қойыңыз.

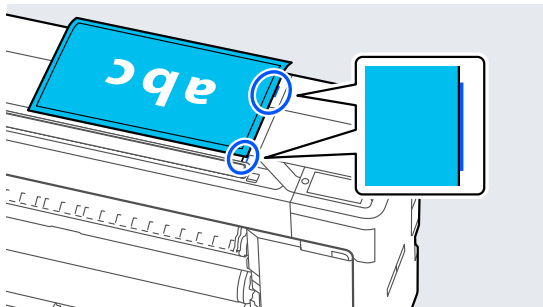


- 2** Стандартты сканерлеу кезінде (сканерлеуге арналған хатқалтасыз), құжаттың оң жақ жиегін суретте көрсетілген орналасумен туралаңыз.

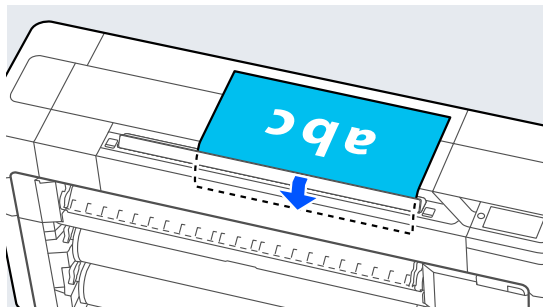


Сканерлеу (SC-P8500DM сериясы/SC-T7700DM сериясы/SC-T5700DM сериясы ғана)

Сканерлеуге арналған хатқалтаны пайдаланған кезде, құжаттың оң жақ жиегін суретте көрсетілген орналасумен туралаңыз.



- 3** Құжаттың сканерленетін жағын жоғары қаратып, сканер ұясына салыңыз.



Ескертпе:

Сканер қақпағын ашқан кезде сканер жиегінің бағыттауышын сақтаңыз. Құжат тура берілмесе, сканер жиегінің бағыттауышын пайдаланыңыз.



Салынған кезде



- 4** **Scan Settings** түймесін түртіп, сканерлеу үшін параметрлерді реттеңіз.

Color Mode және File Format сияқты параметрлерді таңдаңыз.

Қосымша сканерлеуге арналған хатқалтаны пайдалансаңыз, келесі параметрлерді реттеуіңіз қажет.

- Scan Size** сияқты пайдаланушы анықтайтын өлшемді көрсетіңіз.
- Top Offset** параметрін 19 мм-ге реттеңіз.

- 5** Сканерлеуді бастау үшін **Store** түймесін басыңыз.

! Маңызды:

Сканерлеу кезінде сканер қақпағын бастаңыз немесе үстіне ештеңе қоймаңыз.

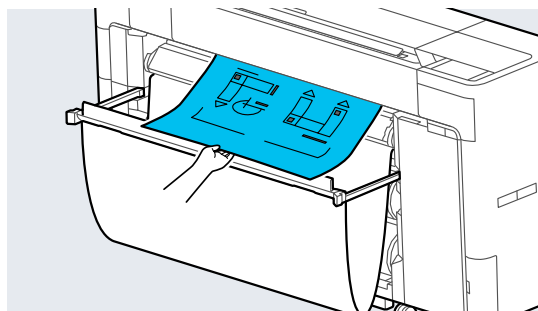
Әйтпесе сканерлеу нәтижелері жарамсыз болуы немесе түпнұсқа кептеліп қалуы мүмкін.

1 м-ден ұзын құжаттардың қисайып кетпеуі үшін, сканерлеу кезінде құжатты қос қолыңызбен бағыттаңыз.



- 6** Сканерлеу аяқталған кезде түпнұсқаны алып тастаңыз.

Түпнұсқаны ұстаған кезде, экрандағы **OK** түймесін басып, түпнұсқаны алып тастаңыз.




Сканерлеу (SC-P8500DM сериясы/SC-T7700DM сериясы/SC-T5700DM сериясы ғана)**! Маңызды:**

Басып шығару кезінде сканерлеу орындалса, түпнұсқаға қолдау көрсетілмейді. Түпнұсқаның құлып қалмауы үшін ұстап тұрыңыз.

Компьютеріңізге сканерленген суреттерді сақтау

Ескертпе:

*Алдымен принтердің **Date/Time** және **Time Difference** параметрлері дұрыс орнатылғанын тексеріңіз. Басқару тақтасынан **Settings — General Settings — Basic Settings — Date/Time Settings** параметрлерін ретімен таңдаңыз.*

- 1** Басты экраннан **Scan — To Computer** тармағын басыңыз.
- 2** “Document Capture Pro” орнатылатын компьютерді таңдаңыз.
Сканер ұясы ашылады.
- 3** Түпнұсқаны сканерлеңіз.
 [“Сканерлеу процедурасы” бетте 160](#)

Мәзір тізімі

Мәзір тізімі

Paper Setting

Элемент	Параметрі/Қосымша түсіндірме
Roll 1 (SC-P6500E сериясында/SC-T3700E сериясында Roll Paper деген атаумен белгілі.)	
Remove	Қағаз орамы шығарылады. Қағаз шығарылғаннан кейін, қағаз орамын алу әдісі туралы ақпарат көрсетіледі.
Feed/Cut Paper	Берілетін қағаз көлемін реттеу үшін Backward және Forward пәрменін пайдаланыңыз. Қағазды кесу үшін Кесу түймесін басыңыз.


Мәзір тізімі

Элемент	Параметрі/Қосымша түсіндірме
Print Adjustments	
Automatic Adjustment	
Standard	Paper Feed Adjust және Ruled Line Alignment параметрлерін автоматты түрде орындайды.
Details	Егер Automatic Adjustment — Standard арқылы орындалған реттеулерге қанағаттанбасаңыз немесе басып шығару қажеттіліктеріне сәйкес келуі үшін Automatic Adjustment параметрін орындауды қаласаңыз, осыны таңдаңыз. Select Target және Print Quality тармағында басып шығару қажеттіліктеріңізге үйлесетін элементтерді таңдаңыз.
Paper Feed Adjust	
Auto	Бұл мәзірді Автоматты реттеуді орындау мүмкін болмағанда немесе басып шығару нәтижелерінде жолақ (көлденең жолақ, реңктің біркелкі еместігі немесе жолақтар) анықталғанда пайдаланыңыз.
Manual	Quality First, Length Accuracy First Егер Paper Feed Adjust — Auto арқылы орындалған реттеулерге қанағаттанбасаңыз немесе басып шығару қажеттіліктеріне сәйкес келуі үшін Paper Feed Adjust параметрін орындауды қаласаңыз, келесі параметрді таңдаңыз. Quality First сурет сапасына мән беру қажет суреттерді басып шығаруға үйлесімді. Реттеу үлгілерін көзбен тексеріп тұрып, реттеулерді жасаңыз. Length Accuracy First — CAD сияқты өлшемдер мен ұзындыққа мән беру қажет суреттерді басып шығаруға үйлесімді. Басып шығарылатын өлшем күйлеріне арналған аралықты өлшеп, реттеңіз.
Ruled Line Alignment	
Auto(Standard)	Бұл мәзірді Автоматты реттеу пәрменін орындау мүмкін болмағанда немесе сызылған сызықтар тураланбаған кезде немесе басып шығару нәтижелерінде түйіршіктер анықталғанда пайдаланыңыз.
Auto(Details)	Бұл мәзірді Ruled Line Alignment — Auto(Standard) арқылы орындалған реттеулердің нәтижелеріне қанағаттанбағанда немесе сызылған сызықтар қағаздың шетінде тураланбаған кезде пайдаланыңыз.
Manual(Standard)	Бұл мәзірді Ruled Line Alignment — Auto арқылы орындалған реттеулердің нәтижелеріне қанағаттанбағанда пайдаланыңыз. Басып шығарылған үлгіні көзбен тексеріп, реттеулерді орындау үшін өлшемдерді енгізіңіз.
Manual(Details)	Бұл мәзірді Ruled Line Alignment — Auto немесе Manual(Standard) арқылы орындалған реттеулерге қанағаттанбағанда немесе басып шығару қажеттіліктеріне сәйкес келуі үшін Ruled Line Alignment параметрін орындауды қалағанда пайдаланыңыз. Select Target және Print Quality тармағында басып шығару қажеттіліктеріңізге үйлесетін элементтерді таңдаңыз және үлгі басып шығарылады. Реттеу үлгілерін көзбен тексеріп тұрып, реттеулерді жасаңыз.

Мәзір тізімі

Элемент	Параметрі/Қосымша түсіндірме
Advanced Paper Settings	
Confirm ICC profile (Adobe PS3 Expansion Unit жоқ үлгілерді қоспағанда)	ICC профиль атауы қағазды өзгертпелі қағаз параметрлерімен пайдаланғанда көрсетіледі.
Confirm Color Density (Adobe PS3 Expansion Unit жоқ үлгілерді қоспағанда)	Сия тығыздығы қағазды өзгертпелі қағаз параметрлерімен пайдаланғанда көрсетіледі. Сия тығыздығын өзгерту мүмкін емес.
Paper Thickness	0.01 - 1.50 mm (0,01 мм бірлік)/0.4 - 59.1 mil (0,1 мил бірлік) Бұл элемент тек өзгертпелі қағаз параметрлері үшін көрсетіледі.
Platen Gap	Auto, 1.2, 1.6, 1.9, 2.1, 2.4 Егер басып шығару нәтижелері сызылған немесе дақ түскен болса, ауқымды параметрді таңдаңыз.
Top/Bottom Margins	Standard, Top 3 mm/Bottom 3 mm, Top 15 mm/Bottom 15 mm, Top 20 mm/Bottom 15 mm, Top 45 mm/Bottom 15 mm Standard таңдалғанда, жиектер қағазға сәйкес автоматты түрде орнатылады.
Paper Suction	-3—+3
Paper Size Check	On, Off Бұл On күйіне орнатылғанда, жүктелген қағаз орамының ені автоматты түрде анықталады.
Auto Cut	Follow Paper Source Settings, Never Cut
Roll Core Diameter	2inch, 3inch Жүктеліп жатқан қағаз орамының қағаз өзегінің өлшемін орнатыңыз.
Paper Eject Roller	Auto, Use, Do Not Use
Paper Feed Offset	-1,0—+1,50% Бұл элемент тек өзгертпелі қағаз параметрлері үшін көрсетіледі.
Restore Default Settings	Бұл элемент тек стандартты тасымалдағыш параметрлері үшін көрсетіледі. Жетілдірілген параметрлерін олардың әдепкі параметрлеріне қалпына келтіреді. Қағаз түрі үшін кеңейтілген қағаз параметрлері сақталады. Басып шығару аяқталған кезде, әдепкі параметрлер қалпына келтіріледі.

Мәзір тізімі

Элемент	Параметрі/Қосымша түсіндірме
Remaining Amount Management	
Remaining Amount Management	On, Off
Remaining Amount	Қағаздың қалған мөлшерін енгізіңіз.
Remaining Alert	Қалған қағаз орамының мөлшері аяқталғанда ескерту көрсетіледі. Ескертуді шақыратын қалған қағаз орамының мөлшерін енгізіңіз.
Change Paper Type (немесе Change Paper Type/Paper Width)	Қағаз түрін өзгертуге болады. Қағаз енін Paper Size Check параметрін Off күйіне орнату арқылы өзгерте аласыз.
Paper Type	Recently Used Paper, Recently Added Media, More Paper Types
Paper Width	A Series, US-ANSI, US-ARCH, B Series (ISO), B Series (JIS), Photo Series, Others, User Defined
Roll 2 (SC-P6500E сериясын/SC-T3700E сериясын қоспағанда)	
Remove	Қағаз орамы шығарылады. Қағаз шығарылғаннан кейін, қағаз орамын алу әдісі туралы ақпарат көрсетіледі.
Feed/Cut Paper	Қағазды кесу үшін Кесу түймесін басыңыз.
Prepare for Take-up	Авто қабылдау функциясын пайдаланған кезде басыңыз. Қосымша ақпаратты төменнен қараңыз.  "Авто қабылдау үшін жүктеу әдісі" бетте 72

Мәзір тізімі

Элемент	Параметрі/Қосымша түсіндірме
Print Adjustments	
Automatic Adjustment	
Standard	Paper Feed Adjust және Ruled Line Alignment параметрлерін автоматты түрде орындайды.
Details	Егер Automatic Adjustment — Standard арқылы орындалған реттеулерге қанағаттанбасаңыз немесе басып шығару қажеттіліктеріне сәйкес келуі үшін Automatic Adjustment параметрін орындауды қаласаңыз, осыны таңдаңыз. Select Target және Print Quality тармағында басып шығару қажеттіліктеріңізге үйлесетін элементтерді таңдаңыз.
Paper Feed Adjust	
Auto	Бұл мәзірді Автоматты реттеуді орындау мүмкін болмағанда немесе басып шығару нәтижелерінде жолақ (көлденең жолақ, реңктің біркелкі еместігі немесе жолақтар) анықталғанда пайдаланыңыз.
Manual	Quality First, Length Accuracy First Егер Paper Feed Adjust — Auto арқылы орындалған реттеулерге қанағаттанбасаңыз немесе басып шығару қажеттіліктеріне сәйкес келуі үшін Paper Feed Adjust параметрін орындауды қаласаңыз, келесі параметрді таңдаңыз. Quality First сурет сапасына мән беру қажет суреттерді басып шығаруға үйлесімді. Реттеу үлгілерін көзбен тексеріп тұрып, реттеулерді жасаңыз. Length Accuracy First — CAD сияқты өлшемдер мен ұзындыққа мән беру қажет суреттерді басып шығаруға үйлесімді. Басып шығарылатын өлшем күйлеріне арналған аралықты өлшеп, реттеңіз.
Ruled Line Alignment	
Auto(Standard)	Бұл мәзірді Автоматты реттеу пәрменін орындау мүмкін болмағанда немесе сызылған сызықтар тураланбаған кезде немесе басып шығару нәтижелерінде түйіршіктер анықталғанда пайдаланыңыз.
Auto(Details)	Бұл мәзірді Ruled Line Alignment — Auto(Standard) арқылы орындалған реттеулердің нәтижелеріне қанағаттанбағанда немесе сызылған сызықтар қағаздың шетінде тураланбаған кезде пайдаланыңыз.
Manual(Standard)	Бұл мәзірді Ruled Line Alignment — Auto арқылы орындалған реттеулердің нәтижелеріне қанағаттанбағанда пайдаланыңыз. Басып шығарылған үлгіні көзбен тексеріп, реттеулерді орындау үшін өлшемдерді енгізіңіз.
Manual(Details)	Бұл мәзірді Ruled Line Alignment — Auto немесе Manual(Standard) арқылы орындалған реттеулерге қанағаттанбағанда немесе басып шығару қажеттіліктеріне сәйкес келуі үшін Ruled Line Alignment параметрін орындауды қалағанда пайдаланыңыз. Select Target және Print Quality тармағында басып шығару қажеттіліктеріңізге үйлесетін элементтерді таңдаңыз және үлгі басып шығарылады. Реттеу үлгілерін көзбен тексеріп тұрып, реттеулерді жасаңыз.

Мәзір тізімі

Элемент	Параметрі/Қосымша түсіндірме
Advanced Paper Settings	
Confirm ICC profile (Adobe PS3 Expansion Unit жоқ үлгілерді қоспағанда)	ICC профиль атауы қағазды өзгертпелі қағаз параметрлерімен пайдаланғанда көрсетіледі.
Confirm Color Density (Adobe PS3 Expansion Unit жоқ үлгілерді қоспағанда)	Сия тығыздығы қағазды өзгертпелі қағаз параметрлерімен пайдаланғанда көрсетіледі. Сия тығыздығын өзгерту мүмкін емес.
Paper Thickness	0.01 - 1.50 mm (0,01 мм бірлік)/0.4 - 59.1 mil (0,1 мил бірлік)
Platen Gap	Auto, 1.2, 1.6, 1.9, 2.1, 2.4 Егер басып шығару нәтижелері сызылған немесе дақ түскен болса, ауқымды параметрді таңдаңыз.
Top/Bottom Margins	Standard, Top 3 mm/Bottom 3 mm, Top 15 mm/Bottom 15 mm, Top 20 mm/Bottom 15 mm, Top 45 mm/Bottom 15 mm Standard таңдалғанда, жиектер қағазға сәйкес автоматты түрде орнатылады.
Paper Suction	-3--+3
Paper Size Check	On, Off Бұл On күйіне орнатылғанда, жүктелген қағаз орамының ені автоматты түрде анықталады.
Auto Cut	Follow Paper Source Settings, Never Cut
Roll Core Diameter	2inch, 3inch Жүктеліп жатқан қағаз орамының қағаз өзегінің өлшемін орнатыңыз.
Paper Eject Roller	Auto, Use, Do Not Use
Paper Feed Offset	-1.0 - +1.50% Бұл элемент тек өзгертпелі қағаз параметрлері үшін көрсетіледі.
Restore Default Settings	Жетілдірілген параметрлерін олардың әдепкі параметрлеріне қалпына келтіреді. Қағаз түрі үшін кеңейтілген қағаз параметрлері сақталады. Басып шығару аяқталған кезде, әдепкі параметрлер қалпына келтіріледі.
Remaining Amount Management	
Remaining Amount Management	On, Off
Remaining Amount	Қағаздың қалған мөлшерін енгізіңіз.
Remaining Alert	Қалған қағаз орамының мөлшері аяқталғанда ескерту көрсетіледі. Ескертуді шақыратын қалған қағаз орамының мөлшерін енгізіңіз.
Change Paper Type (немесе Change Paper Type/Paper Width)	Қағаз түрін өзгертуге болады. Қағаз енін Paper Size Check параметрін Off күйіне орнату арқылы өзгерте аласыз.
Paper Type	Recently Used Paper, Recently Added Media, More Paper Types
Paper Width	A Series, US-ANSI, US-ARCH, B Series (ISO), B Series (JIS), Photo Series, Others, User Defined

Мәзір тізімі

Элемент	Параметрі/Қосымша түсіндірме
Cut Sheet	

Мәзір тізімі

Элемент	Параметрі/Қосымша түсіндірме
Remove	Кесілген парақтарды алады. Қағаз шығарылғаннан кейін, кесілген парақтарды алу әдісі туралы ақпарат көрсетіледі.
Print Adjustments	
Automatic Adjustment	
Standard	Paper Feed Adjust және Ruled Line Alignment параметрлерін автоматты түрде орындайды.
Details	Егер Automatic Adjustment — Standard арқылы орындалған реттеулерге қанағаттанбасаңыз немесе басып шығару қажеттіліктеріне сәйкес келуі үшін Automatic Adjustment параметрін орындауды қаласаңыз, осыны таңдаңыз. Select Target және Print Quality тармағында басып шығару қажеттіліктеріңізге үйлесетін элементтерді таңдаңыз.
Paper Feed Adjust	
Auto	Бұл мәзірді Автоматты реттеуді орындау мүмкін болмағанда немесе басып шығару нәтижелерінде жолақ (көлденең жолақ, реңктің біркелкі еместігі немесе жолақтар) анықталғанда пайдаланыңыз.
Manual	Quality First, Length Accuracy First Егер Paper Feed Adjust — Auto арқылы орындалған реттеулерге қанағаттанбасаңыз немесе басып шығару қажеттіліктеріне сәйкес келуі үшін Paper Feed Adjust параметрін орындауды қаласаңыз, келесі параметрді таңдаңыз. Quality First сурет сапасына мән беру қажет суреттерді басып шығаруға үйлесімді. Реттеу үлгілерін көзбен тексеріп тұрып, реттеулерді жасаңыз. Length Accuracy First — CAD сияқты өлшемдер мен ұзындыққа мән беру қажет суреттерді басып шығаруға үйлесімді. Басып шығарылатын өлшем күйлеріне арналған аралықты өлшеп, реттеңіз.
Ruled Line Alignment	
Auto(Standard)	Бұл мәзірді Автоматты реттеу пәрменін орындау мүмкін болмағанда немесе сызылған сызықтар тураланбаған кезде немесе басып шығару нәтижелерінде түйіршіктер анықталғанда пайдаланыңыз.
Auto(Details)	Бұл мәзірді Ruled Line Alignment — Auto(Standard) арқылы орындалған реттеулердің нәтижелеріне қанағаттанбағанда немесе сызылған сызықтар қағаздың шетінде тураланбаған кезде пайдаланыңыз. Select Target және Print Quality тармағында басып шығару қажеттіліктеріңізге үйлесетін элементтерді таңдаңыз.
Manual(Standard)	Бұл мәзірді Ruled Line Alignment — Auto арқылы орындалған реттеулердің нәтижелеріне қанағаттанбағанда пайдаланыңыз. Басып шығарылған үлгіні көзбен тексеріп, реттеулерді орындау үшін өлшемдерді енгізіңіз.
Manual(Details)	Бұл мәзірді Ruled Line Alignment — Auto немесе Manual(Standard) арқылы орындалған реттеулерге қанағаттанбағанда немесе басып шығару қажеттіліктеріне сәйкес келуі үшін Ruled Line Alignment параметрін орындауды қалағанда пайдаланыңыз. Select Target және Print Quality тармағында басып шығару қажеттіліктеріңізге үйлесетін элементтерді таңдаңыз және үлгі басып шығарылады. Реттеу үлгілерін көзбен тексеріп тұрып, реттеулерді жасаңыз.

Мәзір тізімі

Элемент	Параметрі/Қосымша түсіндірме
Advanced Paper Settings	
Confirm ICC profile (Adobe PS3 Expansion Unit жоқ үлгілерді қоспағанда)	ICC профиль атауы қағазды өзгертпелі қағаз параметрлерімен пайдаланғанда көрсетіледі.
Confirm Color Density (Adobe PS3 Expansion Unit жоқ үлгілерді қоспағанда)	Сия тығыздығы қағазды өзгертпелі қағаз параметрлерімен пайдаланғанда көрсетіледі. Сия тығыздығын өзгерту мүмкін емес.
Paper Thickness	0.01 - 1.50 mm (0,01 мм бірлік)/0.4 - 59.1 mil (0,1 мил бірлік) Бұл элемент Custom Paper Setting үшін ғана көрсетіледі.
Platen Gap	Auto, 1.2, 1.6, 1.9, 2.1, 2.4 Егер басып шығару нәтижелері сызылған немесе дақ түскен болса, ауқымды параметрді таңдаңыз.
Paper Suction	-3--+3 Жұқа және жұмсақ қағаз дұрыс берілмеуі мүмкін. Егер осындай жағдай болса, параметрді азайтыңыз.
Paper Size Check	On, Off Бұл On күйіне орнатылғанда, жүктелген қағаз ені автоматты түрде анықталады.
Paper Eject Roller	Auto, Use, Do Not Use
Paper Feed Offset	-1.0 - +1.50% Қағазды өзгертпелі қағаз параметрлерімен пайдаланғанда көрсетіледі.
Restore Default Settings	Advanced Paper Settings күйін олардың әдепкі бойынша параметрлеріне қалпына келтіреді. Қағаз түрі үшін Advanced Paper Settings сақталады. Басып шығару аяқталған кезде, әдепкі параметрлер қалпына келтіріледі.
Change Paper Type/Paper Size	
Paper Type	Қағаз түрін таңдауға болады.
Paper Size	A Series, US-ANSI, US-ARCH, B Series (ISO), B Series (JIS), Photo Series, Others, User Defined

Мәзір тізімі

Элемент	Параметрі/Қосымша түсіндірме
Poster Board	

Мәзір тізімі

Элемент	Параметрі/Қосымша түсіндірме
Remove	Постер шығарылады. Тасымалдауыш шығарылғаннан кейін, кесілген парақтарды немесе плакат қалқанын алу әдісі туралы ақпарат көрсетіледі.
Print Adjustments	
Paper Feed Adjust	
Manual	Quality First, Length Accuracy First Басып шығару нәтижелерінде жолақ (көлденең жолақ, реңктің біркелкі еместігі немесе жолақтар) анықталған кезде келесіні таңдаңыз. Quality First сурет сапасына мән беру қажет суреттерді басып шығаруға үйлесімді. Реттеу үлгілерін көзбен тексеріп тұрып, реттеулерді жасаңыз. Length Accuracy First — CAD сияқты өлшемдер мен ұзындыққа мән беру қажет суреттерді басып шығаруға үйлесімді. Басып шығарылатын өлшем күйлеріне арналған аралықты өлшеп, реттеңіз.
Ruled Line Alignment	
Manual(Standard)	Бұл мәзірді Автоматты реттеу пәрменін орындау мүмкін болмағанда немесе сызылған сызықтар тураланбаған кезде немесе басып шығару нәтижелерінде түйіршіктер анықталғанда пайдаланыңыз. Басып шығарылған үлгіні көзбен тексеріп, реттеулерді орындау үшін өлшемдерді енгізіңіз.
Manual(Details)	Келесіні Manual(Standard) арқылы орындалған реттеулерге қанағаттанбағанда немесе басып шығару қажеттіліктеріне сәйкес келуі үшін Ruled Line Alignment параметрін орындауды қалағанда таңдаңыз. Select Target және Print Quality тармағында басып шығару қажеттіліктеріңізге үйлесетін элементтерді таңдаңыз және үлгі басып шығарылады. Реттеу үлгілерін көзбен тексеріп тұрып, реттеулерді жасаңыз.
Advanced Paper Settings	
Confirm ICC profile (Adobe PS3 Expansion Unit жоқ үлгілерді қоспағанда)	ICC профиль атауы қағазды өзгертпелі қағаз параметрлерімен пайдаланғанда көрсетіледі.
Confirm Color Density (Adobe PS3 Expansion Unit жоқ үлгілерді қоспағанда)	Сия тығыздығы қағазды өзгертпелі қағаз параметрлерімен пайдаланғанда көрсетіледі. Сия тығыздығын өзгерту мүмкін емес.
Paper Thickness	0.01 - 1.50 mm (0,01 мм бірлік)/0.4 - 59.1 mil (0,1 мил бірлік)
Paper Suction	-3—+3 Жұқа және жұмсақ қағаз дұрыс берілмеуі мүмкін. Егер осындай жағдай болса, параметрді азайтыңыз.
Paper Size Check	On, Off Ол On күйіне орнатылғанда, плакат қалқанының ені автоматты түрде анықталады.
Paper Feed Offset	-1.0 - +1.50% Бұл элемент реттелетін қағаз параметріне ғана көрсетіледі.
Restore Default Settings	Advanced Paper Settings күйін олардың әдепкі бойынша параметрлеріне қалпына келтіреді. Қағаз түрі үшін Advanced Paper Settings сақталады. Басып шығару аяқталған кезде, әдепкі параметрлер қалпына келтіріледі.

Мәзір тізімі

Элемент	Параметрі/Қосымша түсіндірме
Change Paper Type/Paper Size	
Paper Type	Қағаз түрін таңдауға болады.
Paper Size	A Series, US-ANSI, US-ARCH, B Series (ISO), B Series (JIS), Photo Series, Others, User Defined

Мәзір тізімі

General Settings

Элемент	Параметрі/Қосымша түсіндірме
Basic Settings	
LCD Brightness	1–9
Sounds	
Button Press	0–10
Paper Set	0–10
Scanner Ready Notice (SC-P8500DM сериясы/SC-T7700DM сериясы/SC-T5700DM сериясы)	0–10
Completion Notice	0–10
Error Tone	0–10
Sound Type	Pattern1, Pattern2
Inside Light	Auto, Manual
Alert Lamp Notice	On, Off
Sleep Timer	1 to 120 minutes
Wake from Sleep	Ұйқы режимінен ояту әдісін орнатуға мүмкіндік береді.
Power Off Timer	Off, 30minutes, 1h, 2h, 4h, 8h, 12h Бұл мүмкіндік аймаққа байланысты қолжетімді болмауы мүмкін.
Power Off Settings	Принтер көрсетілген уақыт ішінде пайдаланылмаса, оны автоматты түрде өшіру үшін осы параметрді таңдаңыз. Оны ұлғайту өнімнің қуат тиімділігіне әсер етеді. Өзгертулер енгізбес бұрын қоршаған ортаны ескеріңіз.
Power Off If Disconnected	Off, On Барлық порттар, соның ішінде LINE порты ажыратылғаннан кейін белгілі бір уақыт өткеннен кейін принтерді өшіру үшін осы параметрді таңдаңыз. Бұл мүмкіндік аймаққа байланысты қолжетімді болмауы мүмкін. Көрсетілген уақыт аралығында келесі веб-сайтты қараңыз. https://www.epson.eu/energy-consumption
Circuit Breaker Interlock Startup	On, Off
Date/Time Settings	Date/Time, Daylight Saving Time, Time Difference
Language	Нидерланд, ағылшын, француз, неміс, итальян, жапон, кәріс, португал, поляк, орыс, жеңілдетілген қытай, испан, дәстүрлі қытай


Мәзір тізімі

Элемент	Параметрі/Қосымша түсіндірме
Print Screen	Professional, Simple
Edit Home (SC-P8500DM сериясы/SC-T7700DM сериясы/SC-T5700DM сериясы)	Add Icon, Delete Icon, Move Icon, Reset Icon Display
Operation Time Out	On, Off
Keyboard	QWERTY, AZERTY, QWERTZ
Length Unit	m, ft / in
Default Screen(Job/Status)	Job Status, Log, Printer Status

Мәзір тізімі

Элемент	Параметрі/Қосымша түсіндірме
Printer Settings	
Paper Source Settings	
Roll Paper Setup	
Auto Loading	On, Off Бұл On күйіне орнатылғанда, қағаз жүктелгеннен кейін автоматты түрде беріледі. Бұл Off күйіне орнатылғанда, қағаз автоматты түрде берілмейді. Қағазды қолмен беріңіз. ☞ "Қағаз орамын қолмен беру" бетте 71
Roll1 Function (SC-P6500E сериясын/SC-T3700E сериясын қоспағанда)	Advance, Take-up Қабылдау үшін 1-роликті пайдаланған кезде, Take-up параметрін таңдаңыз. Басқа кез келген нәрсені пайдаланған кезде, Advance параметрін таңдаңыз.

Мәзір тізімі

Элемент	Параметрі/Қосымша түсіндірме
Roll Switching (SC-P6500E сериясын/SC-T3700E сериясын қоспағанда)	
Auto	<p>Оңтайлы басып шығару тиімділігі үшін 1-ролик және 2-ролик арасында автоматты түрде ауыстырып қосады.</p> <p>Қағаз орамын ауыстырып қосу шарттары Paper Type, Paper Width және Paper Length параметрлерін қамтиды.</p> <ul style="list-style-type: none"> ❑ Paper Type: Type Match немесе Disable параметрін таңдауға болады. Type Match параметрін қағаз сәйкес келген 1-ролик және 2-ролик жүктелген кезде қағаз орамын ауыстырып қосу үшін таңдаңыз. Disable параметрін қағаз сәйкес келмеген 1-ролик және 2-ролик жүктелген кезде де қағаз орамын ауыстырып қосу үшін таңдаңыз. ❑ Paper Width: Optimize Margins, Width Match немесе Disable параметрлерін таңдауға болады. Жиектері кіші қағаз орамын басып шығару үшін Optimize Margins параметрін таңдаңыз. Басып шығару тапсырмасы ретінде қағаз ені бірдей қағаз орамын басып шығару үшін Width Match параметрін таңдаңыз. Қағаз еніне қарамастан қағаз орамын ауыстырып қосу үшін Disable параметрін таңдаңыз. ❑ Paper Length: Data Length Priority, Remaining Amount Priority, немесе Disable параметрін таңдауға болады. Data Length Priority таңдалған кезде, принтер қағазы аз қалған қағаз орамын емес, қалған басып шығару тапсырмасы ұзындығынан ұзын қағаз орамын пайдаланады. Бұл параметр басып шығару кезінде қағаз орамының ауысып кетуінің алдын алады. Басып шығару алдында қалған орам қағазды басқару параметрлерін орнатыңыз. Басқа қағаз орамына ауыстырып қоспас бұрын орамды аяқтау үшін қалған қағаздың ең аз мөлшері бар орамға басымдық беру үшін Remaining Amount Priority параметрін таңдаңыз. Қалған қағаз мөлшеріне қарамастан қағаз орамын ауыстырып қосу үшін Disable пәрменін таңдаңыз. <p>Орамды ауыстырып қосу параметрлері бойынша толық мәлімет алу үшін келесі тармақты қараңыз.  “Басып шығарылатын қағазды автоматты түрде ауыстыру (SC-P6500E сериясын/SC-T3700E сериясын қоспағанда)” бетте 106</p>
Roll 1	Мұны қағаз орамының автоматты түрде ауыстырып қосылуын болдырмау үшін 1-роликте басып шығарғанда пайдаланыңыз.
Roll 2	Мұны қағаз орамының автоматты түрде ауыстырып қосылуын болдырмау үшін 2-роликте басып шығарғанда пайдаланыңыз.

Мәзір тізімі

Элемент	Параметрі/Қосымша түсіндірме
Print Job Priority (SC-P6500E сериясын/SC-T3700E сериясын қоспағанда)	Same Roll, Queued Order SSD Unit (SSD блогы) орнатылған кезде көрсетіледі. Same Roll параметрін таңдаған кезде, басымдылық берілетін қағаз орамы үшін үйлесетін басып шығару тапсырмасына беріледі. Бұл қағаз орамын өзгерту санын азайту арқылы басып шығару уақытын қысқартуы мүмкін. Кезекте тұрғаны бойынша параметрін таңдаған кезде, тапсырмалар қабылданған ретпен басып шығарылады. Қағаз орамын басып шығарып жатқан тапсырмаға сәйкес ауыстырып қосыңыз.
Cut Settings	
Auto Cut	On, Off
Print Cutting Guideline	On, Off Егер Auto Cut (Авто кесу) параметрі Off күйіне орнатылса, қағаз орамында кесу сызықтарын басып шығаруды (On) немесе басып шығармауды (Off) таңдауға болады. Егер Авто кесу параметрі Қосу күйіне орнатылса немесе кесілген парақтар немесе плакат қалқанын басып шығарғанда кесу сызықтары басып шығарылмайды.
Wait for Cut Between Pages	On, Off
Cut for Borderless Print	Two Cuts, One Cut
Quick Cut	On, Off
Cut Mode	Normal, Quiet
Margin Refresh	On, Off
Roll End Option	Continue, Stop Printing, Reprint Ауыстырылған орамдағы қалған деректерді басып шығаруды (Continue), басып шығаруды тоқтатуды (Stop Printing) немесе басынан бастап қайта басып шығаруды (Reprint) таңдаңыз. Reprint тек SSD Unit (SSD блогы) орнатылғанда қолжетімді болады.
Take-up After Cut (SC-P6500E сериясын/SC-T3700E сериясын қоспағанда)	On, Off
Automatic Paper Ejection at Paper Out	On, Off Қағаз орамы таусылғанда қағазды шығару әдісін ауыстырады. Бұл On күйіне орнатылғанда, қағаз автоматты түрде беріледі. Бұл Off күйіне орнатылғанда, қағаз автоматты түрде берілмейді. Шығарылып жатқан қағаз сырылып кетуі мүмкін екенін ескеріңіз.
Error Notice	
Paper Size Notice	On, Off
Paper Type Notice	On, Off
Detect Paper Skew	On, Off

Мәзір тізімі

Элемент		Параметрі/Қосымша түсіндірме
	Platen Gap Offset	<p>Standard, Wide, Wider, Widest</p> <p>Басып шығару нәтижелері сызылған немесе боялған болса, білікше саңылауының ығысуын кеңірек параметрге өзгертіңіз.</p> <p>Бұл параметрді Custom Paper Setting ішінде реттелген Platen Gap параметрін немесе General Settings ішіндегі Paper Setting параметрін уақытша өзгертіңіз келгенде пайдаланыңыз.</p> <p>Алайда, егер білікше саңылауы максимумға қойылса, бұл параметрді көтеру ешқандай әсер бермейді.</p> <p>Білікше саңылауы кең болған сайын әсері көп болады, бірақ басып шығару сапасы төмендеуі мүмкін. Проблема шешілген кезде, параметрді Standard етіп қайтарыңыз.</p>
	Cut Sheet/Poster Board Slot	Front, Back
Custom Paper Setting		
	01–30	Тіркелген нөмірді және тіркелген тасымалдағыш атауын көрсетеді. Драйвер немесе басқа бағдарламалық құрал арқылы тіркелген қағаз параметрінің ақпаратын принтер өзгерте алмайды.
	Change Name	Тасымалдағыш атауын тіркейтін экранды көрсетеді.
	Change Reference Paper	Сілтемелік қағаз түрін көрсетеді.

Мәзір тізімі

Элемент	Параметрі/Қосымша түсіндірме
Advanced Paper Settings	
Confirm ICC profile (Adobe PS3 Expansion Unit жоқ үлгілерді қоспағанда)	ICC профиль атауы қағазды өзгертпелі қағаз параметрлерімен пайдаланғанда көрсетіледі.
Confirm Color Density (Adobe PS3 Expansion Unit жоқ үлгілерді қоспағанда)	Сия тығыздығы қағазды өзгертпелі қағаз параметрлерімен пайдаланғанда көрсетіледі. Сия тығыздығын өзгерту мүмкін емес.
Paper Thickness	0.01 - 1.50 mm (0.4 - 59.1 mil) (0,01 мм бірлік)
Platen Gap	Auto, 1.2, 1.6, 1.9, 2.1, 2.4
Top/Bottom Margins	Standard, Top 3 mm/Bottom 3 mm, Top 15 mm/Bottom 15 mm, Top 20 mm/Bottom 15 mm, Top 45 mm/Bottom 15 mm Standard таңдалғанда, жиектер қағазға сәйкес автоматты түрде орнатылады.
Paper Suction	Roll 1 (SC-P6500E сериясында/SC-T3700E сериясында Roll деп те аталады), Roll 2, Cut Sheet, Poster Board -3—+3 Жұқа және жұмсақ қағаз дұрыс берілмеуі мүмкін. Егер осындай жағдай болса, параметрді азайтыңыз.
Paper Size Check	On, Off Бұл On күйіне орнатылғанда, жүктелген қағаз ені автоматты түрде анықталады.
Auto Cut	Follow Paper Source Settings, Never Cut
Roll Core Diameter	2inch, 3inch Жүктеліп жатқан қағаз орамының қағаз өзегінің өлшемін орнатыңыз.
Paper Eject Roller	Auto, Use, Do Not Use
Paper Feed Offset	Roll 1 (SC-P6500E сериясында/SC-T3700E сериясында Roll деп те аталады), Roll 2, Cut Sheet, Poster Board -1,0—+1,50%
Delete	Тіркелген өзгертпелі қағаз параметрін жояды.

Мәзір тізімі

Элемент	Параметрі/Қосымша түсіндірме
Auto Cleaning	
On	Принтердің саңылаулардың күйін тексеруі қажет уақытты орнатады және бітелген саңылаулар анықталса, саңылауларды белгіленген рет санына дейін тазалайды. Егер саңылаулар таза болмаса, тазалау орындалмайды.
Standard	Қалыпты автоматты тазалауды орнатады.
Custom	Автоматты тазалау уақыты мен жиілігін орнатуға болады.
Nozzle Check Schedule	During Print, After Print
Nozzle Check Sensitivity	Саңылауларды тексерудің сезімталдығын және тазалау кезеңдерінің ең көп санын орнатуға болады.
Nozzle Check Result Notice	On, Off
Off	Автоматты тазалаудан кейін өшіреді.
Printing Language	
USB	Auto, HP-GL/2, PS (Adobe PS3 Expansion Unit жоқ үлгілерді қоспағанда)
Network	Auto, HP-GL/2, PS (Adobe PS3 Expansion Unit жоқ үлгілерді қоспағанда)


Мәзір тізімі

Элемент	Параметрі/Қосымша түсіндірме
Universal Print Settings	
Paper Source	Roll(Auto), Roll 1 (SC-P6500E сериясында/SC-T3700E сериясында Roll деп те аталады), Roll 2, Cut Sheet, Poster Board
Print Quality	Standard, Draft, Speed, Fine, High Quality, Max Quality
Color Mode	Color, B&W
Page Margins option	Clip By Margins, Oversize
Page Margin	3 mm, 5 mm
Smoothing	Off, On
Base Output Size	Auto, A Series, US-ANSI, US-ARCH, B Series (ISO), B Series (JIS), Photo Series, Others, User Defined Auto мәнінде файл түпнұсқа өлшемінде басып шығарылады (100%).
Resolution	Standard, 300dpi, 600dpi, 1200dpi
Select Target	Poster(Photo)/Perspective (SC-P сериясы ғана), Poster/Document (SC-T сериясы ғана), GIS, CAD/Line Drawing, Off (No Color Management)
Save To Optional storage unit (SC-P8500DM сериясы/SC-T7700DM сериясы/SC-T5700DM сериясын қоспағанда)	Print And Save, Print Only, Save Only
Save to Storage (SC-P8500DM сериясы/SC-T7700DM сериясы/SC-T5700DM сериясы ғана)	Print And Save, Print Only, Save Only
HP-GL/2 Unique Settings	
Rotate	0°, 90°, 180°, 270°
Origin Setup	Left Edge, Center
Mirror Image	On, Off
Line Merge	On, Off
Select Target	Poster(Photo)/Perspective (SC-P сериясы ғана), Poster/Document (SC-T сериясы ғана), GIS, CAD/Line Drawing, Off (No Color Management)
Select Palette	Software, Default, Palette A, Palette B
Print Color Palette	Түс палитрасының үлгісін басып шығарады.
Define Palette	Palette A, Palette B
Restore default HP-GL/2 Unique Settings	Әдепкі HP-GL/2 бірегей параметрлерін қалпына келтіреді.

Мәзір тізімі

Элемент	Параметрі/Қосымша түсіндірме
PS Menu (Adobe PS3 Expansion Unit жоқ үлгілерді қоспағанда)	
Version	PostScript/PDF нұсқасын көрсетеді.
CMYK Simulation	Офсеттік принтерге арналған CMYK сия түстерін жасағанда симуляциялау қажет CMYK сия түсін таңдауға болады.
RGB Source	RGB деректерін басып шығарғанда, симуляциялау қажет RGB түс анықтығын таңдауға болады.
Rendering Intent	Абсолютті колориметриялық, салыстырмалы колориметриялық, перцептивті, қанықтылық CMYK модельдеуін және RGB модельдеуін орындаған кезде түс кеңістігін түрлендіру жолын таңдауға болады.
Black Point Compensation	On, Off Әдетте On күйін таңдаңыз. Кең түс кеңістігінен тар түс кеңістігіне түрлендіргенде көлеңкелер тым жарық екені ескертілсе, "Off" күйін таңдаңыз.
Preserve Black	On, Off CMYK кескіндерін басып шығару кезінде қара сия арқылы К осінің аймағын басып шығару үшін On күйіне қойыңыз.
Auto Rotate	On, Off Қағаз еніне, деректердің өлшеміне және басқа жағдайларға байланысты басып шығару деректерін 90° бұрышқа автоматты түрде бұру үшін, On күйіне орнатыңыз.
PS Error Sheet	On, Off PostScript қатесі орын алған кезде қатенің мазмұнын басып шығару үшін On күйіне орнатыңыз.
Optimize Edge Quality	On, Off Жиектердегі кескін сапасын жақсарту үшін On күйіне орнатыңыз.
PDF Rendering Level	Level 1 - 3 Әдетте мұны 3 мәніне орнатыңыз. PDF файлды мүмкіндігінше жақын шығаратын PS жасайды, бірақ басып шығарылмауы мүмкін. Егер осындай жағдай пайда болса, рендеринг деңгейін төмендетін көріңіз.
PDF Overprint Simulation	On, Off Қосымша басып шығару параметрлері бар кескінді басып шығару кезінде мөлдір түстерді пайдаланып кескінді басып шығару үшін On күйіне орнатыңыз.
Clear All Settings	PS параметрлерін әдепкі параметрлеріне қалпына келтіреді.

Мәзір тізімі

Элемент	Параметрі/Қосымша түсіндірме
Reduce Edge Blurriness	On, Off Кескін контурларында, мәтінде және сызылған жолдарда жиектердің бұлдырлығын азайту үшін On күйіне орнатыңыз.
Memory Device Interface	Enable, Disable
Thick Paper	Platen Gap Offset параметріне өту үшін таңдаңыз. Басып шығару нәтижелері сызылған немесе боялған болса, Platen Gap Offset параметрін кеңірек параметрге өзгертіңіз.
Bidirectional	On, Off Солға және оңға жылжитқанда басып шығару механизмінің басып шығаруы үшін On күйіне орнатыңыз. Басып шығару механизмінің тураланбауына байланысты сызылған сызықтар тураланбаса, Off күйіне орнатыңыз.
Print Nozzle Check Pattern during Print	Every Pages, Off Қандай да бір бет үшін саңылауды тексеру үлгісін басып шығарады. Бұл орнатылғанда, бітелген саңылауларға арналған тексеру үлгісі беттің жоғарғы жағында басып шығарылады. Саңылауды тексеру үлгісі туралы мәліметтерді келесі бөлімнен қараңыз.  "Басып шығару механизмінің шүмегін тексеру" бетте 206
Store Held Job (SC-P6500DE сериясы/SC-P6500E сериясы/SC-T3700DE сериясы/SC-T3700E сериясы ғана)	On, Off Жад орнатылғанда, көрсетіледі.
Use Production Stacker	Enable, Disable
PC Connection via USB	Enable, Disable
USB I/F Timeout Setting	20 to 600 seconds
Print while Scanning (SC-P8500DM сериясы/SC-T7700DM сериясы/SC-T5700DM сериясы ғана)	On, Off Басып шығару кезінде сканерлей аласыз. Алайда қосымша өндірістік төсегіш орнатылған кезде сканерлей алмайсыз.

Мәзір тізімі

Элемент	Параметрі/Қосымша түсіндірме
Network Settings	
Wi-Fi Setup	Wi-Fi қосу әдісін таңдауға мүмкіндік береді.
Connect via Wi-Fi	Wi-Fi Setup Wizard, Push Button Setup(WPS), Others (PIN Code Setup, Wi-Fi Auto Connect, Disable Wi-Fi) Disable Wi-Fi Пайдаланылмайтын кезде Wi-Fi өшіру мүмкіндігін береді. Бұл принтердің сигналдар шығаруын болдырмайтындықтан, жалпы қуат тұтыну деңгейі азаяды.
Wi-Fi Direct	iOS, Android, Other OS Devices, Change
Wired LAN Connection Method	Сыммен байланысқан LAN қосылымының күйін көрсетеді.
Network Status	

Мәзір тізімі

Элемент	Параметрі/Қосымша түсіндірме
Wired LAN/Wi-Fi Status	Желі қосылымының күйін және IP мекенжайын көрсетеді.
Wi-Fi Direct Status	Қосылым атауын (SSID) және құпия сөзді көрсетеді.
Email Server Status (SC-P8500DM сериясы/SC-T7700DM сериясы/SC-T5700DM сериясы ғана)	Ақпаратты электрондық пошта сервері параметрлерінде көрсетеді.
Print Status Sheet	Желі күйі парағын басып шығарады.
Connection Check	Желі қосылымының күйін диагностикалайды.
Advanced	
Device Name	Құрылғы атауын көрсетеді.
TCP/IP	Принтердің IP мекенжайын орнатыңыз.
Proxy Server	Use, Do Not Use Бұл "Use" күйіне орнатылғанда, прокси серверді конфигурациялауға болады.
Email Server (SC-P8500DM сериясы/SC-T7700DM сериясы/SC-T5700DM сериясы ғана)	Электрондық пошта серверін реттеп, қосылымды тексере аласыз.
Shared Folder	Ортақ қалта параметрлерін орнатуға мүмкіндік береді.
IPv6 Address	Enable, Disable IPv6 функциясын қосу немесе өшіруді таңдаңыз.
MS Network Sharing	Enable, Disable
Link Speed & Duplex	Auto, 10BASE-T Half Duplex, 10BASE-T Full Duplex, 100BASE-TX Half Duplex, 100BASE-TX Full Duplex
Redirect HTTP to HTTPS	Enable, Disable Кіру мақсатында HTTP түрін HTTPS түріне атоматты үрде түрлендіру үшін Enable күйіне орнатыңыз.
Disable IPsec/IP Filtering	IPsec/IP сүзгілеу күйін көрсетеді.
Disable IEEE802.1X	IEEE 802.1X күйін көрсетеді.
iBeacon Transmission	Enable, Disable

Мәзір тізімі

Элемент	Параметрі/Қосымша түсіндірме
Scan Settings (SC-P8500DM сериясы/SC-T7700DM сериясы/SC-T5700DM сериясы ғана)	
Confirm Recipient	Off, On
Document Capture Pro Settings	
Operation Mode	Client Mode, Server Mode
Server Address	Сервер мекенжайын орната аласыз.
Group Settings	Топтар үшін реттей аласыз.
Email Server	Электрондық пошта серверін реттей аласыз.
Scan Options	
Confirm Before Ejecting Scanned Document	On, Off
Correct Skewed Image	On, Off
Document Feed Adjustment	-1,00–1,00
Image Stitching Smoother	On, Off
Image Stitching Adjustment	-5–5
Auto Remove Background	On, Off

Мәзір тізімі

Элемент	Параметрі/Қосымша түсіндірме
Storage Settings (SSD Unit (SSD блогы) қосылғанда көрсетіледі.)	
Shared Folder Access Control	
Access	Allowed, Not Allowed
Operation Authority	User, Administrator Only
Automatic Delete Setting Authority	User, Administrator Only
Shared Folder File Management	
Automatic File Deletion	Off, On
Period Until Deletion	By Hours, By Days
Apply to All Shared Folders	Автоматты жою параметрін барлық ортақ қалталарға қолданады.
Personal Folder File Management	
Automatic File Deletion	Off, On
Period Until Deletion	By Hours, By Days
Additional Action	
Delete File after Output	Off, On
Access Control	Allowed, Not Allowed
Search Options	
Қалтадағы құжаттарды іздеу әдісін орнатуға мүмкіндік береді.	
Begins with	Арнайы фразадан басталатын құжаттарды іздейді.
Ends with	Арнайы фразадан аяқталатын құжаттарды іздейді.
Includes	Арнайы фразаны қамтитын құжаттарды іздейді.
Access from WebConfig	Allowed, Allowed when Logged in, Not Allowed
System Administration	
Contacts Manager (SC-P8500DM сериясы/SC-T7700DM сериясы/SC-T5700DM сериясы ғана)	
Register/Delete	Контактілерді тіркеуге немесе өзгертуге болады.
Frequent	Жиі қолданылатын контактілерді басқара аласыз.
Print Contacts	List of all Contacts, List of Email Contacts, List of Network Folder/FTP Contacts
View Options	Tile View, List View
Search Options	Begins with, Ends with, Includes



Мәзір тізімі

Элемент	Параметрі/Қосымша түсіндірме
Security Settings	
Restrictions	
Job Log Access	Off, On
Access to Register/Delete Contacts	Off
Access to Recent of Scan to Email	Off, On
Access to Show Sent History of Scan to Email	Off, On
Access to Language	Off, On
Access to Thick Paper	Off, On
Protection of Personal Data	Off, On
Access Control	Off, On
Accept Unknown User Jobs	Off, On
Admin Settings	
Admin Password	Change, Restore Default Settings
Lock Setting	On, Off
Password Encryption	
Password Encryption	Off, On
Encryption Key Backup	Шифрлау кілтінің сақтық көшірмесін жасайды.
Audit Log	On, Off
Format the Optional storage unit (SC-P8500DM сериясы/SC-T7700DM сериясы/SC-T5700DM сериясын қоспағанда) Format the Storage (SC-P8500DM сериясы/SC-T7700DM сериясы/SC-T5700DM сериясы ғана)	Secure (Quick), Secure (Sanitizing) SSD Unit (SSD блогы) жалғанған кезде көрсетіледі. <input type="checkbox"/> Secure (Quick): ішкі қатты дискіні кездейсоқ қайта жазу үшін мәтін үлгісін пайдаланады. <input type="checkbox"/> Secure (Sanitizing): 00/FF/кездейсоқ деректерді АҚШ Қорғаныс министрлігінің стандарттарына сәйкес келетін алгоритм арқылы қайта жазады және тексереді (DoD5220-22m). Бұл опция форматтауды ұзақ жүргізеді, бірақ деректерді жоюдың ең қауіпсіз әдісін ұсынады. Мұны құпия ақпаратты жойғыңыз келген жағдайда таңдаңыз.
Disable the Optional storage unit (SC-P8500DM сериясы/SC-T7700DM сериясы/SC-T5700DM сериясын қоспағанда)	Қосымша жадты жою қажет болғанда осыны таңдаңыз.
Restore Default Settings	Network Settings, Copy Settings (SC-P8500DM сериясы/SC-T7700DM сериясы/SC-T5700DM сериясы ғана), Scan Settings (SC-P8500DM сериясы/SC-T7700DM сериясы/SC-T5700DM сериясы ғана), Clear All Data and Settings
Firmware Update	Ең соңғы микробағдарламаны жаңартады.

Мәзір тізімі

Supply Status

Сия картридждеріндегі қалған сия мөлшерін немесе пайдаланылған сия қораптарындағы үлгі нөмірін және бос орын мөлшерін көрсетеді.

Сия картридждеріндегі қалған сия мөлшері пайдаланылған сия қораптары бос орын мөлшері бітуге жағын болғанда,  белгішесі көрсетіледі. Тіпті  көрсетілсе де, ауыстыру қажет болғанша басып шығаруды жалғастыра аласыз. Жаңа сия картридждерін немесе пайдаланылған сия қораптарын мүмкіндігінше жылдам дайындаңыз.

Мәзір тізімі

Maintenance

Элемент	Параметрі/Қосымша түсіндірме
Print Head Nozzle Check	Саңылауды тексеру үлгісін басып шығару үшін қағаз беру әдісін таңдаңыз. Саңылауды тексеру үлгісі туралы мәліметтерді келесі бөлімнен қараңыз. ☞ “Басып шығару механизмінің шүмегін тексеру” бетте 206
Print Head Cleaning	Таңдалған түсті жояды. Мұны саңылаулар бітелгенде ғана іске қосыңыз. ☞ “Басып шығару механизмін тазарту” бетте 207
Power Cleaning	Таңдалған түс үшін қуатты тазалауды орындайды.
Remove Paper	Принтердің ішінде қалатын қағаздың барлық бөлігін кетіреді.
Ink Cartridge(s) Replacement	Қалған сия мөлшері мен сия картриджіне арналған үлгі атауын көрсетеді. Экранда ауыстыру нұсқауларын көру үшін How To... түймесін басыңыз.
Replace Maintenance Box	Maintenance Box, Borderless Maintenance Box Қалған бос орын мөлшері мен техникалық қызмет көрсету жәшігіне арналған модель атауын көрсетеді. Экранда ауыстыру нұсқауларын көру үшін How To... түймесін басыңыз.
Replace Auto cutter blade	Кескішті ауыстыруға болады. Экранда ауыстыру нұсқауларын көру үшін How To... түймесін басыңыз.
Adjust Cut Position	-3.0 to 3.0 mm
Cleaning the Maintenance Parts	
Wiping the Print Head	Басып шығару механизмін тазалауға болады. Басып шығару механизмін тазалау күйіне жылжыту үшін Start түймесін басыңыз.
Wiping around the Cap	Қалпақтардың айналасын тазалауға болады. Басып шығару механизмін тазалау күйіне жылжыту үшін Start түймесін басыңыз.
Keeping Preparation	Принтер -10°C немесе одан төмен температурада сақталған немесе тасымалданған кезде осы процедураны орындаңыз. Қосымша ақпаратты төменнен қараңыз. ☞ “Егер ішкі ортада немесе тасымалдау барысында температура -10°C немесе одан төмен болған жағдайда” бетте 279

Language

Тақтада көрсетілген тілді таңдауға болады. Келесі тілдерден таңдаңыз.

Мәзір тізімі

Нидерланд, ағылшын, француз, неміс, итальян, жапон, кәріс, португал, поляк, орыс, жеңілдетілген қытай, испан, дәстүрлі қытай

Мәзір тізімі

Printer Status/Print

Элемент	Параметрі/Қосымша түсіндірме
Print Status Sheet	Configuration Status Sheet басып шығарады.
Firmware Version	Printer, Adobe PS3 Expansion Unit (Adobe PS3 Expansion Unit жоқ үлгілерді қоспағанда) және Firmware Version.
Optional storage unit (SC-P8500DM сериясы/SC-T7700DM сериясы/SC-T5700DM сериясын қоспағанда) Storage (SC-P8500DM сериясы/SC-T7700DM сериясы/SC-T5700DM сериясы ғана)	SSD Unit (SSD блогы) қосылым күйін көрсетеді.
Adobe PS3 Expansion Unit (Adobe PS3 Expansion Unit жоқ үлгілерді қоспағанда)	Adobe® PostScript® 3™ Expansion Unit күйін көрсетеді.
Platen Gap Value for Last Print Job	Ең соңғы басып шығару орындалғанда білікше саңылауының мәнін көрсетеді.
Network	Сыммен байланысқан, Wi-Fi және Wi-Fi Direct қосылым күйін көрсетеді. Күй кестесі де басып шығаруға болады.
Fatal Error Log	Бұрын орын алған қателердің кодтары мен күндерін көрсетеді.
Operation Report	Жұмыс есептерін берілген тасымалдағыштың жалпы санынан немесе күймешенің жалпы өту санынан тексеруге болады.
Custom	Қалталардан сканерлеу, көшірме жасау және басып шығару үшін реттелетін параметрлерді реттей аласыз. Параметрлер қолжетімді кезде көрсетіледі.

Contacts Manager (SC-P8500DM сериясы/ SC-T7700DM сериясы/SC-T5700DM сериясы ғана)

Элемент	Параметрі/Қосымша түсіндірме
Register/Delete	Контактілерді тіркеуге, өзгертуге немесе жоюға болады.
Frequent	Email, Network Folder/FTP Жиі қолдану үшін орнатылған мекенжайларды көрсетеді. Сондай-ақ мекенжайларды стандартты пайдалану үшін орнатуға болады.
Print Contacts	List of all Contacts, List of Email Contacts, List of Network Folder/FTP Contacts Басып шығару аймағын көрсету арқылы контактілерді басып шығаруға болады.

Мәзір тізімі

Элемент	Параметрі/Қосымша түсіндірме
View Options	Tile View, List View Контактілерді көру әдісін өзгертуге болады.
Search Options	Begins with, Ends with, Includes Контактілерді іздеу әдісін өзгертуге болады.

User Settings (SC-P8500DM сериясы/ SC-T7700DM сериясы/SC-T5700DM сериясын қоспағанда)

Қалтадан басып шығару кезінде қағаз беру әдісін және т.б. таңдауға болады.

User Settings (SC-P8500DM сериясы/ SC-T7700DM сериясы/SC-T5700DM сериясы)

Элемент	Параметрі/Қосымша түсіндірме
Scan to Network Folder/FTP	Color Mode, File Format, Resolution және т.б. сканерлеу параметрлері ретінде орнатуға болады.
Scan to Email	Color Mode, File Format, Resolution және т.б. сканерлеу параметрлері ретінде орнатуға болады.
Scan to Memory Device	Color Mode, File Format, Resolution және т.б. сканерлеу параметрлері ретінде орнатуға болады.
Scan to Storage	Color Mode, Resolution, Scan Size және т.б. сканерлеу параметрлері ретінде орнатуға болады.
Copy Settings	Color Mode, Print Quality, Density және т.б. көшірме параметрлері ретінде орнатуға болады.
Network Folder	Paper Source, Color Mode, Print Quality және т.б. қалтадан басып шығарған кезде таңдауға болады.

Authentication Device Status

Аутентификация құрылғысының күйін көрсетеді.

Epson Open Platform Information

Epson Open Platform нұсқасын және өнім кілтін көрсетеді.

Мәзір тізімі

Сору (SC-P8500DM сериясы/SC-T7700DM сериясы/SC-T5700DM сериясы ғана)

Элемент	Параметрі/Қосымша түсіндірме
Basic Settings	
Copies	Басып шығару қажет көшірмелер санын орнатыңыз.
Color Mode	Black/White, Color
Print Quality	Draft, Speed, Fine, High Quality, Max Quality
Density	-4-4
Paper Source	Roll(Auto), Roll 1, Roll 2, Cut Sheet, Poster Board
Reduce/Enlarge	Auto Fit Page, Custom Size, Actual Size немесе Specified Size ішінен қатынасты таңдай аласыз.
Page Margins option	Clip By Margins, Oversize, Borderless
Advanced	
Original Type	Text/Line Drawing & Image, Tracing Paper, Blueprint, Blueprint Inverted, Watercolor Rendering
Original Size	
Regular Size	Auto Detect немесе әдепкі түпнұсқа өлшемін таңдаңыз.
User-Defined	Enter manually, User-Defined List
Top Offset	Үстіңгі жиек үшін туралау орнын реттейді.
Image Quality	Contrast, Color Correction, Sharpness, Remove Background
Bidirectional	On, Off
Auto Rotate	On, Off
File Storing	Көшірілген деректерді сақтау орнына сақтауға болады.
Clear All Settings	Көшірме параметрлерін өшіруге болады.

Scan (SC-P8500DM сериясы/SC-T7700DM сериясы/SC-T5700DM сериясы ғана)

Элемент	Параметрі/Қосымша түсіндірме
Network Folder/FTP	

Мәзір тізімі

Элемент	Параметрі/Қосымша түсіндірме
Destination	Байланыс режимін, сақтау орнын және т.б. орнатуға болады.
Scan Settings	
Color Mode	Black/White, Color
File format	File Format, Compression Ratio және PDF Settings орнатуға болады.
Resolution	200dpi, 300dpi, 400dpi, 600dpi
Scan Size	Түпнұсқаның сканерлеу өлшемін таңдаңыз
Top Offset	Үстіңгі жиек үшін туралау орнын реттейді.
Original Type	Text/Line Drawing & Image, Tracing Paper, Blueprint, Blueprint Inverted, Watercolor Rendering
Density	-4-4
Image Quality	Contrast, Sharpness, Remove Background
File Storing	Сканерленген деректерді сақтау орнына сақтауға болады.
File Name	Сканерленген деректер үшін файл атауын қоюға болады.
Clear All Settings	Параметрлерді пайдаланушының әдепкі мәндеріне қайта орнатыңыз.
Email	

Мәзір тізімі

Элемент	Параметрі/Қосымша түсіндірме
Destination	Мақсатты орынды орната аласыз.
Scan Settings	
Color Mode	Black/White, Color
File format	File Format, Compression Ratio және PDF Settings орнатуға болады.
Resolution	200dpi, 300dpi, 400dpi, 600dpi
Scan Size	Түпнұсқаның сканерлеу өлшемін таңдаңыз
Top Offset	Үстіңгі жиекпен туралау үшін сканерлеңіз.
Original Type	Text/Line Drawing & Image, Tracing Paper, Blueprint, Blueprint Inverted, Watercolor Rendering
Density	-4-4
Image Quality	Contrast, Sharpness, Remove Background
File Storing	Сканерленген деректерді сақтау орнына сақтауға болады.
Subject	Электрондық поштаның тақырып жолағын реттей аласыз.
Attached File Max Size	1MB, 2MB, 5MB, 10MB, 20MB, 30MB
File Name	Сканерленген деректер үшін файл атауын қоюға болады.
Mail Encryption	On, Off
Digital Signature	On, Off
Clear All Settings	Параметрлерді пайдаланушының әдепкі мәндеріне қайта орнатыңыз.
Menu	Show Sent History, Email Server
Computer	Көрсетілген компьютерге сканерленген деректерді сақтауға болады.
Memory Device	

Мәзір тізімі

Элемент	Параметрі/Қосымша түсіндірме
Basic Settings	
Color Mode	Black/White, Color
File format	File Format, Compression Ratio және PDF Settings орнатуға болады.
Resolution	200dpi, 300dpi, 400dpi, 600dpi
Scan Size	Түпнұсқаның сканерлеу өлшемін таңдаңыз
Top Offset	Үстіңгі жиекпен туралау үшін сканерлеңіз.
Original Type	Text/Line Drawing & Image, Tracing Paper, Blueprint, Blueprint Inverted, Watercolor Rendering
Advanced	
Density	-4-4
Image Quality	Contrast, Sharpness, Remove Background
File Storing	Сканерленген деректерді сақтау орнына сақтауға болады.
File Name	Сканерленген деректер үшін файл атауын қоюға болады.
Clear All Settings	Параметрлерді пайдаланушының әдепкі мәндеріне қайта орнатыңыз.
Storage	
Store to	Орнын орната аласыз.
Scan Settings	
Color Mode	Black/White, Color
Resolution	200dpi, 300dpi, 400dpi, 600dpi
Scan Size	Түпнұсқаның сканерлеу өлшемін таңдаңыз
Top Offset	Үстіңгі жиекпен туралау үшін сканерлеңіз.
Original Type	Text/Line Drawing & Image, Tracing Paper, Blueprint, Blueprint Inverted, Watercolor Rendering
Density	-4-4
Image Quality	Contrast, Sharpness, Remove Background
File Name	Сканерленген деректер үшін файл атауын қоюға болады.
File Password	Сканерленген деректер үшін құпиясөзді қоюға болады.
User Name	Сканерленген деректерді жасаған пайдаланушының атын реттей аласыз.
WSD (жапон тіліне реттеген кезді қоспағанда)	Windows OS жүйесіне арналған WSD (құрылғыларға арналған веб-қызмет) желідегі құрылғыларды автоматты түрде анықтай алады.
Clear All Settings	Параметрлерді пайдаланушының әдепкі мәндеріне қайта орнатыңыз.

Мәзір тізімі

Memory Device

Элемент	Параметрі/Қосымша түсіндірме
JPEG	
Display order	Көрсетілу ретін орната аласыз.
Basic Settings	
Paper Source	Roll(Auto), Roll 1, Roll 2, Cut Sheet, Poster Board
Color Mode	Black/White, Color
Advanced	
Print Quality	Draft, Speed, Fine, High Quality, Max Quality
Page Margins option	Clip By Margins, Oversize, Borderless
Bidirectional	On, Off
Reduce/Enlarge	Auto Fit Page, Custom Size, Actual Size немесе Specified Size ішінен қатынасты таңдай аласыз.
CMYK Simulation	Офсеттік принтерге арналған CMYK сия түстерін жасағанда симуляциялау қажет CMYK сия түсін таңдауға болады. Adobe PS3 кеңейту модулі қосылған кезде көрсетіледі.
RGB Source	RGB деректерін басып шығарғанда, симуляциялау қажет RGB түс анықтығын таңдауға болады. Adobe PS3 кеңейту модулі қосылған кезде көрсетіледі.
Rendering Intent	Абсолютті колориметриялық, салыстырмалы колориметриялық, перцептивті, қанықтылық CMYK модельдеуін және RGB модельдеуін орындаған кезде түс кеңістігін түрлендіру жолын таңдауға болады. Adobe PS3 Expansion Unit қосылған кезде көрсетіледі.
Target Contents	Standard, GIS, Line Drawing Adobe PS3 Expansion Unit қосылған кезде көрсетіледі.
File Storing	Жад құрылғысынан басып шығарылған деректер сақталатын сақтау орнын реттей аласыз. Бұл қосымша SSD Unit (SSD блогы) қосылғанда қолжетімді.
PDF (Adobe PS3 Expansion Unit қосылған кезде көрсетіледі.)	
Epson Scanned PDF (Adobe PS3 Expansion Unit қосылған кезде көрсетіледі.)	

Мәзір тізімі

Элемент	Параметрі/Қосымша түсіндірме
Display order	Көрсетілу ретін орната аласыз.
Basic Settings	
Paper Source	Roll(Auto), Roll 1, Roll 2, Cut Sheet, Poster Board
Color Mode	Black/White, Color
Advanced	
Print Quality	Draft, Speed, Fine, High Quality, Max Quality
Page Margins option	Clip By Margins, Oversize, Borderless
Bidirectional	On, Off
Reduce/Enlarge	Auto Fit Page, Custom Size, Actual Size немесе Specified Size ішінен қатынасты таңдай аласыз.
CMYK Simulation	Офсеттік принтерге арналған CMYK сия түстерін жасағанда симуляциялау қажет CMYK сия түсін таңдауға болады. Adobe PS3 кеңейту модулі қосылған кезде көрсетіледі.
RGB Source	RGB деректерін басып шығарғанда, симуляциялау қажет RGB түс анықтығын таңдауға болады. Adobe PS3 кеңейту модулі қосылған кезде көрсетіледі.
Rendering Intent	Абсолютті колориметриялық, салыстырмалы колориметриялық, перцептивті, қанықтылық CMYK модельдеуін және RGB модельдеуін орындаған кезде түс кеңістігін түрлендіру жолын таңдауға болады. Adobe PS3 Expansion Unit қосылған кезде көрсетіледі.
Target Contents	Standard, GIS, Line Drawing Adobe PS3 Expansion Unit қосылған кезде көрсетіледі.
File Storing	Жад құрылғысынан басып шығарылған деректер сақталатын сақтау орнын реттей аласыз. Бұл қосымша SSD Unit (SSD блогы) қосылғанда қолжетімді.
TIFF	

Мәзір тізімі

Элемент	Параметрі/Қосымша түсіндірме
Display order	Көрсетілу ретін орната аласыз.
Basic Settings	
Paper Source	Roll(Auto), Roll 1, Roll 2, Cut Sheet, Poster Board
Color Mode	Black/White, Color
Advanced	
Print Quality	Draft, Speed, Fine, High Quality, Max Quality
Page Margins option	Clip By Margins, Oversize, Borderless
Bidirectional	On, Off
Reduce/Enlarge	Auto Fit Page, Custom Size немесе Specified Size ішінен қатынасты таңдай аласыз.
CMYK Simulation	Офсеттік принтерге арналған CMYK сия түстерін жасағанда симуляциялау қажет CMYK сия түсін таңдауға болады. Adobe PS3 Expansion Unit қосылған кезде көрсетіледі.
RGB Source	RGB деректерін басып шығарғанда, симуляциялау қажет RGB түс анықтығын таңдауға болады. Adobe PS3 Expansion Unit қосылған кезде көрсетіледі.
Rendering Intent	Абсолютті колориметриялық, салыстырмалы колориметриялық, перцептивті, қанықтылық CMYK модельдеуін және RGB модельдеуін орындаған кезде түс кеңістігін түрлендіру жолын таңдауға болады. Adobe PS3 Expansion Unit қосылған кезде көрсетіледі.
Target Contents	Standard, GIS, Line Drawing Adobe PS3 Expansion Unit қосылған кезде көрсетіледі.
File Storing	Жад құрылғысынан басып шығарылған деректер сақталатын сақтау орнын реттей аласыз. Бұл қосымша SSD Unit (SSD блогы) қосылғанда қолжетімді.
HP-GL/2	

Мәзір тізімі

Элемент	Параметрі/Қосымша түсіндірме
Display order	Көрсетілу ретін орната аласыз.
Basic Settings	
Paper Source	Roll(Auto), Roll 1, Roll 2, Cut Sheet, Poster Board
Color Mode	Black/White, Color
Advanced	
Print Quality	Draft, Speed, Fine, High Quality, Max Quality
Page Margins option	Clip By Margins, Oversize
Bidirectional	On, Off
Select Target	Poster(Photo)/Perspective (SC-P сериясы ғана), Poster/Document (SC-T сериясы ғана), GIS, CAD/Line Drawing, Off (No Color Management)
Base Output Size	Auto, A Series, US-ANSI, US-ARCH, B Series (ISO), B Series (JIS), Photo Series, Others, User Defined
File Storing	Жад құрылғысынан басып шығарылған деректер сақталатын сақтау орнын реттей аласыз.

Network Folder

Элемент	Параметрі/Қосымша түсіндірме
Basic Settings	
Paper Source	Roll(Auto), Roll 1, Roll 2, Cut Sheet, Poster Board
Color Mode	Black/White, Color
Advanced	
Common Settings	
Print Quality	Draft, Speed, Fine, High Quality, Max Quality
Bidirectional	On, Off
File Storing	Қалтадан басып шығарылған деректерді сақтау орнына сақтай аласыз.
HP-GL/2 Unique Settings	
Page Margins option	Clip By Margins, Oversize
Select Target	Poster(Photo)/Perspective (SC-P сериясы ғана), Poster/Document (SC-T сериясы ғана), GIS, CAD/Line Drawing, Off (No Color Management)
Base Output Size	Auto, A Series, US-ANSI, US-ARCH, B Series (ISO), B Series (JIS), Photo Series, Others, User Defined

Мәзір тізімі

Элемент	Параметрі/Қосымша түсіндірме
Except for HP-GL/2	
Page Margins option	Clip By Margins, Oversize, Borderless
Select Target	Poster(Photo)/Perspective (SC-P сериясы ғана), Poster/Document (SC-T сериясы ғана), GIS, CAD/Line Drawing, Off (No Color Management)
CMYK Simulation	Офсеттік принтерге арналған CMYK сия түстерін жасағанда симуляциялау қажет CMYK сия түсін таңдауға болады.
RGB Source	RGB деректерін басып шығарғанда, симуляциялау қажет RGB түс анықтығын таңдауға болады.
Rendering Intent	Абсолютті колориметриялық, салыстырмалы колориметриялық, перцептивті, қанықтылық CMYK модельдеуін және RGB модельдеуін орындаған кезде түс кеңістігін түрлендіру жолын таңдауға болады.
Target Contents	Standard, GIS, Line Drawing
Reduce/Enlarge	Auto Fit Page, Custom Size немесе Regular Size ішінен қатынасты таңдай аласыз.

Storage (SSD Unit блогы орнатылған кезде ғана)

Элемент	Параметрі/Қосымша түсіндірме
Open	
Delete	Сақтау орнындағы деректерді жойыңыз.
Delete All	Сақтау орнындағы барлық деректерді жойыңыз.
Others	File Name, User Name, File Password
Store (SC-P8500DM сериясы/SC-T7700DM сериясы/SC-T5700DM сериясы ғана)	
Settings	
Folder Number	Сақтау орындарын санмен бөлуге болады.
Folder Name (Required)	Сақтау орындарына атау беруге болады.
Folder Password	Register, Change, Clear All Settings
Automatic File Delete Settings	
Automatic File Deletion	Follow General Settings, Off, On
Period Until Deletion	By Hours, By Days
Delete	

Техникалық қызмет көрсету

Техникалық қызмет көрсету

Басып шығару басына техникалық қызмет көрсету

Егер басып шығарылған қағаздарда ақ жолақтарды байқасаңыз немесе басып шығару сапасы төмендесе, басып шығару механизмін техникалық реттеу қажет.

Техникалық реттеу операциялары

Жоғары сапалы басып шығаруға қол жеткізу үшін басып шығару механизмін жақсы күйде сақтау үшін келесі принтерге техникалық қызмет көрсету әрекеттерін орындай аласыз. Басып шығару нәтижелеріне және жағдайға байланысты қажетті қызмет көрсету түрін таңдаңыз.

Автоматты түрде тазалау

Бұл "On" күйіне орнатылғанда, принтер бітелген саңылауларды автоматты түрде тексеріп, бітелген саңылаулар анықтаса, тазалауды орындайды.

Ескертпе:

- ❑ Бұл функция таза емес саңылауларды 100% анықтауға кепілдік бермейді.
- ❑ Таза емес саңылауларды анықтағанда, сияның аз мөлшері тұтынылады.
- ❑ Сия автоматты түрде тазалауды орындағанда тұтынылады.

Auto Cleaning бөлімінде саңылауды тексеру уақытын өзгертуге болады. Егер автоматты тазалауды орындау қажет болмаса, мұны Off күйіне орнатыңыз.

 ["General Settings" бетте 175](#)

Ескертпе:

Auto Cleaning параметрі Off күйіне орнатылса да, принтердің сапасын сақтау үшін автоматты тазалауды орындауға болады.

Басып шығару механизмiнiң шүмегiн тексеру

Егер принтердi ұзақ уақыт бойы пайдаланбасаңыз немесе маңызды тапсырманы басып шығару алдында бітелген саңылауларды тексеру үшін саңылауды тексеру үлгiсiн басып шығарыңыз. Басып шығарылған тексеру үлгiсiн визуалды тексеріңіз және ашық немесе жоқ аумақтарды байқасаңыз, басып шығару механизмiн тазалаңыз.

 ["Басып шығару механизмiнiң шүмегiн тексеру" бетте 206](#)

Басып шығару механизмiн тазарту


Егер басып шығаруларды аймақтар әлсiз немесе жоқ екенiн байқасаңыз, осыны пайдаланыңыз. Басып шығару сапасын жақсарту үшін басып шығару механизмiнiң бетiн тазалаңыз. Қажеттi тазалау деңгейiне байланысты тазалаудың екi түрi қолжетiмдi; басып шығару басын қалыпты тазалау және басып шығару басын қатты тазалау.

 ["Басып шығару механизмiн тазарту" бетте 207](#)

Әдетте, басып шығару басын қалыпты тазалау әрекетiн орындаңыз. Егер саңылаулар механизмдi бiрнеше рет Normal тазалаған соң таза болса, Powerful Cleaning әдiсiн орындаңыз.

Қағаз берудi реттеу

Стандартты басып шығару аумағындағы (кесiлген парақтар үшін қағаздың төменгi жағындағы 1–2 см жолақты қоспайтын аумақ) жолақтану мәселелерiн (көлденең жолақты сызықтар немесе бiркелкi емес түстер) тiптi басып шығару механизмiн тазалау немесе басып шығару механизмiн туралауды орындағаннан кейiн де шеше алмасаңыз, осы функцияны пайдаланыңыз.

 ["Қағаз берудi реттеу" бетте 209](#)

Техникалық қызмет көрсету

Сызықтарды сызғыш бойынша туралау

Сызықтар тураланбағанда немесе басып шығару әнτιжелері тегіс емес болып көрінгенде, басып шығару механизмінің күйін реттеңіз. Басып шығару механизмін калибрлеу басып шығару барысында басып шығару механизмінің сәйкессіздіктерін түзетеді.

 [“Сызықтарды сызғыш бойынша туралау” бетте 210](#)

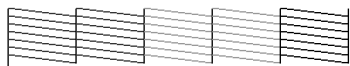
Басып шығару механизмінің шүмегін тексеру

Саңылауларды тексерулерді компьютерден немесе принтердің басқару тақтасын пайдаланып орындауға болады.

Принтерден

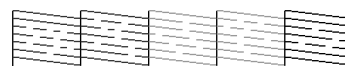
- 1 Принтерге қағаз орамы немесе өлшемі А4 немесе одан үлкенірек кесілген қағаз жүктелгенін тексеріңіз.
- 2 Принтердегі қағазға сәйкес қағаз түрін таңдаңыз.
 [“Жүктелген қағазды орнату” бетте 64](#)
- 3 **Menu — Maintenance — Print Head Nozzle Check** тармағын басыңыз.
- 4 Тексеру үлгісін басып шығаруды бастау үшін **Start** түймесін басыңыз.
- 5 Келесі бөлімді қарап, басылған тексеру үлгісін қарап шығыңыз.

Таза саңылаулардың мысалы



Үлгіде қалып қойған аймақтар болмаса, басып шығару механизмінің саңылаулары бітелмеген. Саңылау кептелісін тексеруді аяқтау үшін ○ тармағын басыңыз.

Бітелген саңылаулардың мысалы



Егер саңылау тексеру үлгісінде кейбір бөліктер жоқ болса, басып шығару механизмін тазалауды орындау үшін × түймесін басыңыз.

- 6 Тазалау қажет саңылаулардың қатарын таңдаңыз, содан соң ОК түймесін басыңыз.

Тазалау басталады. Тазалауға 4–9 минут кетеді.

Ескертпе:

Бірнеше түс жұптары таңдалған сайын, тазалауды орындауға ұзағырақ уақыт қажет болады. Сонымен қатар, саңылаулардың күйіне байланысты 32 мин. дейін уақыт қажет болуы мүмкін.


- 7 Тексеру үлгісін басып шығару үшін экранық нұсқауларды орындап, ақаулар жойылғанын анықтау үшін нәтижелерді тексеріңіз.

Компьютерден

Бұл бөлімдегі түсіндірмелерде мысал ретінде Windows принтер драйвері пайдаланылған.

Epson Printer Utility 4 бағдарламасын Mac жүйесі үшін пайдаланыңыз.

 [“Epson Printer Utility 4 функциялары” бетте 153](#)

- 1 Принтерге қағаз орамы немесе өлшемі А4 немесе одан үлкенірек кесілген қағаз жүктелгенін тексеріңіз.
- 2 Принтердегі қағазға сәйкес қағаз түрін таңдаңыз.
 [“Жүктелген қағазды орнату” бетте 64](#)

Техникалық қызмет көрсету

3 Принтер драйверінің **Properties (Сипаттар)** (немесе **Printing preferences (Басып шығару теңшелімдері)**) экранындағы **Басып шығару механизмі саңылауын тексеру** тармағын **Қыз-тік бағдар-а** қойындысынан басыңыз.

4 **Басып шығару** түймесін басыңыз. Бүріккіні тексеру бедері басылады.

5 Бүріккіні тексеру бедерін тексеріңіз. Егер мәселе болмаса: **Аяқтау** түймесін басыңыз. Егер мәселе болса: **Таза** түймесін басыңыз.

Саңылауларды тексеру үлгісін басудан кейін деректерді басып шығару немесе басып шығару механизмін тазалау алдында саңылауларды тексеру үлгісін басып шығару аяқталғанын тексеріңіз.

Басып шығару механизмін тазарту

Басып шығару механизмін тазалауды компьютерден немесе принтерден орындау мүмкін болғанымен төменде түсіндірілгендей тазалау процедуралары әр түрлі болады.

Принтерден

Тазалау күшінің екі деңгейін таңдауға болады.

 [“Принтерден” бетте 207](#)

Компьютерден

 [“Компьютерден” бетте 208](#)

Print Head Cleaning бойынша ескертпелер

Механизмді тазалау барысында сия тұтынылады.

Басып шығару сапасы төмендесе ғана, мысалы, басып шығарылған қағаздарда сия жағылып қалған не түсі дұрыс көрінбесе, механизмді тазалаңыз.

Барлық саңылауларды тазалағанда, барлық түстердің сиясы тұтынылады.

Тіпті тек қара сияны қара-ақ түсте басып шығару үшін қолданған жағдайда түрлі түсті сияларда жұмсалады.


Ұяшықта жеткілікті бос орын болмаса, жаңа техникалық реттеу ұяшығын дайындаңыз.


Егер бас механизмін тағы бір тазаласаңыз, техникалық қызмет көрсету жәшігі сияға күткеннен ертерек толуы мүмкін.

Power Cleaning пәрмені Print Head Cleaning пәрменіне қарағанда сияны көбірек тұтынады.

Сия деңгейі төмен болса, қалған сия деңгейін алдын ала тексеріңіз және жаңа сия картриджін дайындаңыз.

Температура жағдайлары дұрыс болмағанша басып шығару механизмін тазаланбайды. Тиісті температура жағдайлары туралы төмендегіні қараңыз.

 [“Спецификациялар кестесі \(SC-P8500DL сериясын/SC-T7700DL сериясын қоспағанда\)” бетте 284](#)

 [“Спецификациялар кестесі \(SC-P8500DL сериясы/SC-T7700DL сериясы ғана\)” бетте 289](#)

Егер саңылаулар Power Cleaning әдісі орындалған соң әлі де бітелген болса, принтерді өшіріп, оны бір түнге немесе одан ұзағырақ уақытқа қалдырыңыз.

Біраз уақытқа қалдырса, бітелген сия еруі мүмкін.

Егер саңылаулар әлі бітелген болса, дилерге немесе Epson қолдау қызметіне хабарласыңыз.

Принтерден

Бұл процедураны бастамаса бұрын, келесіні оқығаныңызға көз жеткізіңіз:

 [“Print Head Cleaning бойынша ескертпелер” бетте 207](#)

Техникалық қызмет көрсету

- 1 Басқару тақтасындағы **Menu — Maintenance — Print Head Cleaning** тармағын таңдаңыз.
- 2 Тазалау үшін саңылаулар орналасуын таңдаңыз.
Тексеру үлгісіндегі ашық немесе жоқ сегменттері бар түс жұптарын таңдаңыз.
- 3 Тазалауды бастау үшін ОК түймесін басыңыз.

Бас механизмін тазалауға 4–10 минут кетеді.

Ескертпе:

Бірнеше түс жұптары таңдалған сайын, тазалауды орындауға ұзағырақ уақыт қажет болады. Саңылаулардың күйіне және "Auto Clean Max Repeat" параметріне байланысты бұл функция 28 мин. жуық уақытты алады.

Тазалау аяқталғанда растау хабары көрсетіледі.

- 4 Тексеру үлгісін басып шығару және бітелуді тексеру үшін **Yes** түймесін басыңыз.
Егер саңылау тексеру әрекетін орындау қажет болмаса, шығу үшін **No** түймесін басыңыз.

Егер саңылаулар әлі де бітелген болса, 1–3 қадамдарды бірнеше рет қайталаңыз. Егер бірнеше рет тазалағаннан кейін де бітелген саңылауларды тазалау мүмкін болмаса, **Power Cleaning** орындау үшін келесіні қараңыз.

Power Cleaning

Бұл процедураны бастамаса бұрын, келесіні оқығаныңызға көз жеткізіңіз:

 ["Print Head Cleaning бойынша ескертпелер" бетте 207](#)

- 1 Басқару тақтасындағы **Menu — Maintenance — Power Cleaning** параметрін таңдаңыз.

- 2 Саңылаулар орналасуын Power Cleaning үшін таңдаңыз.
Тексеру үлгісіндегі ашық немесе жоқ сегменттері бар түс жұптарын таңдаңыз.
- 3 Power Cleaning әрекетін бастау үшін ОК түймесін басыңыз.
Power Cleaning әрекеті шамамен 8 минут алады.

Ескертпе:

Бірнеше түс жұптары таңдалған сайын, тазалауды орындауға ұзағырақ уақыт қажет болады. Сонымен қатар саңылаулардың күйіне байланысты 28 минутқа дейін уақыт қажет болуы мүмкін.

Power Cleaning аяқталған соң, тазалау аяқталғанға дейін көрсетілген экранға ораласыз.

- 4 Тексеру үлгісін басып шығару және бітелуді тексеру үшін **Yes** түймесін басыңыз.
Егер саңылау тексеру әрекетін орындау қажет болмаса, шығу үшін **No** түймесін басыңыз.

Компьютерден

Бұл процедураны бастамаса бұрын, келесіні оқығаныңызға көз жеткізіңіз:

 ["Print Head Cleaning бойынша ескертпелер" бетте 207](#)

Бұл бөлімдегі түсіндірмелерде мысал ретінде Windows принтер драйвері пайдаланылған.

Epson Printer Utility 4 бағдарламасын Mac жүйесі үшін пайдаланыңыз.

 ["Epson Printer Utility 4 бағдарламасын пайдалану" бетте 153](#)

Техникалық қызмет көрсету

1 Принтер драйверінің **Properties (Сипаттар)** (немесе **Printing preferences (Басып шығару теңшелімдері)**) экранындағы **басып шығару механизмін тазарту** тармағын **Қыз-тік бағдар-а** қойындысынан басыңыз.

Басып шығару механизмдерінің (саңылаулар) барлығын тазалау үшін **барлық түстер** параметрін таңдаңыз.

Автоматты түрде таңдау параметрін таңдағанда, саңылауды тексеру орындалып, тек бітелген басып шығару механизмдері (саңылаулар) тазаланады. Егер басып шығару механизмдері (саңылаулар) бітелмеген болса, тазалау орындалмайды.

2 **Бастау** түймесін басыңыз.

Басып шығару басын тазалау басталады. Механизмді тазалауға 4–9 минут кетеді.

Ескертпе:

Auto Cleaning пәрмені *On* күйіне орнатылғанда, механизмді тазалап болғаннан кейін саңылауларды тексереді және бітеулер әлі де болса, авто тазалау орындалады. Саңылаулардың күйіне және "Auto Clean Max Repeat" параметріне байланысты бұл функция 32 мин. жуық уақытты алады.

3 **Басып шығару механизмін саңылауын тексеру** тармағын басыңыз.

Бүріккіні тексеру бедерін тексеріңіз.

Егер саңылауларды тексеру үлгісінде ашық немесе жоқ сегменттерді көрсеңіз, **Таза** түймесін басыңыз.

Егер тазалауды бірнеше рет сәтті қайталағаннан кейін де бітелген саңылауларды тазалау мүмкін болмаса, принтердің басқару тақтасындағы **Print Head Cleaning** ішінен **Power Cleaning** таңдаңыз.

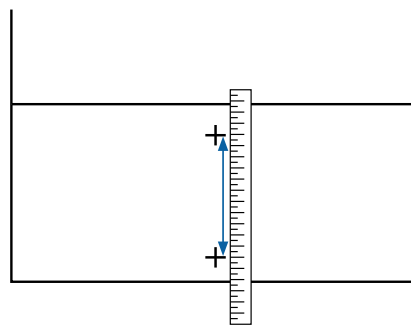
 ["Принтерден" бетте 207](#)

Қағаз беруді реттеу

Стандартты басып шығару аумағындағы (кесілген парақтар үшін қағаздың төменгі жағындағы 1–2 см жолақты қоспайтын аумақ) жолақтану мәселелерін (көлденең жолақты сызықтар немесе біркелкі емес түстер) тіпті басып шығару механизмін тазалау немесе басып шығару механизмін туралауды орындағаннан кейін де шеше алмасаңыз, осы функцияны пайдаланыңыз.


Қағаз беруді реттеудің келесі түрлері қолжетімді. Алайда қағазға байланысты кейбір элементтерді таңдай алмауыңыз мүмкін.

Auto	Әдетте осы әдісті пайдалануды ұсынамыз, себебі ол қандай да бір проблемаларды сирек тудырады және оны орындау оңай. Реттеу жұмыстарын аяқтауға 9–35 мин уақыт қажет болады. Қажетті уақыт принтердің күйіне байланысты өзгереді.
Manual	Егер Auto арқылы орындалған реттеулерге қанағаттанбасаңыз немесе басып шығару қажеттіліктеріне сәйкес келуі үшін Paper Feed Adjust параметрін орындауды қаласаңыз, келесі параметрді таңдаңыз. Реттеу әдісі ретінде Quality First немесе Length Accuracy First параметрін таңдаңыз. Quality First сурет сапасына мән беру қажет суреттерді басып шығаруға үйлесімді. Реттеу үлгілерін көзбен тексеріп тұрып, реттеулерді жасаңыз. Length Accuracy First — CAD сияқты өлшемдер мен ұзындыққа мән беру қажет суреттерді басып шығаруға үйлесімді. Басып шығарылатын өлшем күйлеріне арналған аралықты өлшеп, реттеңіз. 0,5 мм қадаммен өлшей алатын ұзын сызғышты дайындаңыз.



Техникалық қызмет көрсету

Қағаз берілісін реттеу әдісі

- 1 Қағазды жүктеңіз.
Ені 388 мм немесе кеңірек және ұзындығы 558 мм немесе ұзынырақ болатын қағазды салыңыз. Коммерциялық қолжетімді қағазды пайдаланып реттегенде, Пайдалану қағазын алдын ала тіркегеніңізге көз жеткізіңіз.
- 2 Принтердегі қағазға сәйкес қағаз түрін таңдаңыз.
 ["Жүктелген қағазды орнату" бетте 64](#)
- 3 Басқару тақтасынан **Menu — Paper Setting — Print Adjustments — Paper Feed Adjust** тармағын таңдаңыз.
- 4 Сіздің қажеттіліктеріңізге және мақсатты пайдалануыңызға ең сәйкес келетін қағаз берілісін реттеу параметрін таңдаңыз.
- 5 Қолмен реттеуді таңдасаңыз, реттеулерді енгізу үшін экрандағы нұсқауларды орындаңыз.

Сызықтарды сызғыш бойынша туралау

Егер сызықтар тураланбаса немесе басып шығару нәтижелері тегіс емес болса, Print Head Alignment әрекетін орындаңыз.

Басып шығару барысында басып шығару механизмі солға және оңға жылжитқанда сияны кептіреді. Қағаз беті мен басып шығару механизмінің арасында қысқа қашықтың (бос орын) болғандықтан, сәйкес келмейтін басып шығару күйі қағаздың жұқа болуына, температура мен ылғалдылықтың өзгеруіне, басып шығару механизмі қозғалатындықтан ішкі инерцияның пайда болуы байланысты болуы мүмкін.

Келесі туралау шекарасының сызығы түрлері қолжетімді. Алайда қағазға байланысты кейбір элементтерді таңдай алмауыңыз мүмкін.

Auto (Standard)	Әдетте осы әдісті пайдалануды ұсынамыз, себебі ол қандай да бір проблемаларды сирек тудырады және оны орындау оңай. Реттеу жұмыстарын аяқтауға 9–35 мин уақыт қажет болады. Қажетті уақыт принтердің күйіне байланысты өзгереді.
Auto (Details)	Бұл мәзірді Auto(Standard) арқылы орындалған реттеулердің нәтижелеріне қанағаттанбағанда немесе сызылған сызықтар қағаздың шетінде тураланбаған кезде пайдаланыңыз. Реттеу жұмыстарын аяқтауға 9–35 мин уақыт қажет болады. Қажетті уақыт принтердің күйіне байланысты өзгереді.
Manual (Standard)	Бұл мәзірді Auto арқылы орындалған реттеулердің нәтижелеріне қанағаттанбағанда пайдаланыңыз. Реттеу үлгілерін көзбен тексеріп тұрып, реттеулерді жасаңыз.
Manual (Details)	Бұл мәзірді Auto немесе Manual(Standard) арқылы орындалған реттеулерге қанағаттанбағанда немесе басып шығару қажеттіліктеріне сәйкес келуі үшін Ruled Line Alignment параметрін орындауды қалағанда пайдаланыңыз. Select Target және Print Quality тармағында басып шығару қажеттіліктеріңізге үйлесетін элементтерді таңдаңыз және үлгі басып шығарылады. Реттеу үлгілерін көзбен тексеріп тұрып, реттеулерді жасаңыз.

Туралау шекарасының сызығы параметрін орнату бойынша сақтық шаралар

Реттеулерді принтерге жүктелген қағазға байланысты орындаңыз.

Принтердегі қағазға сәйкес қағаз түрін таңдаңыз.
Коммерциялық қолжетімді қағазды пайдаланып реттегенде, Пайдалану қағазын алдын ала тіркегеніңізге көз жеткізіңіз.

 ["Жүктелген қағазды орнату" бетте 64](#)

Техникалық қызмет көрсету

Саңылаулар бітелмегендігіне көз жеткізіңіз.

Егер саңылаулар бітелген болса, реттеу функциясы дұрыс орындалмауы мүмкін. Тексеру үлгісін басып шығарып, визуалды тексеріп, қажет болса механизмді тазалауды орындаңыз.

 ["Басып шығару механизмінің шүмегін тексеру" бетте 206](#)

Авто реттеу келесі қағазды пайдаланғанда орындалмауы мүмкін.

- Ақ қағаз
- Enhanced Matte Board (Жақсартылған күңгірт плакат)
- Мөлдір немесе түсті қағаз


Қағаздың осы түрлерін пайдаланып қолмен реттеу жұмыстарын орындаңыз.

Автоматты реттегенде, принтерге сырттан жарық (тікелей күн сәулесі) енбейтініне көз жеткізіңіз.

Егер олай болса, принтердің сенсорлары реттеу үлгісін дұрыс оқымауы мүмкін. Егер авто реттеу принтерге сырттан жарық енбейтінін тексергеннен кейін де орындалмаса, қолмен реттеңіз.

Туралау шекарасының сызығы әдісі

Бұл процедураны бастамаса бұрын, келесіні оқығаныңызға көз жеткізіңіз:

 ["Туралау шекарасының сызығы параметрін орнату бойынша сақтық шаралар" бетте 210](#)

- 1 Қағазды жүктеңіз.
Auto(Standard) немесе Auto(Details) параметрін орнатқан кезде, 388 мм немесе кеңірек және 558 мм не ұзынырақ болатын қағазды жүктеңіз.
Manual(Standard) немесе Manual(Details) параметрін орнатқан кезде, 210 мм немесе кеңірек және 297 мм не ұзынырақ болатын қағазды жүктеңіз.

Коммерциялық қолжетімді қағазды пайдаланып реттегенде, Пайдалану қағазын алдын ала тіркегеніңізге көз жеткізіңіз.

- 2 Принтердегі қағазға сәйкес қағаз түрін таңдаңыз.

 ["Жүктелген қағазды орнату" бетте 64](#)

- 3 Басқару тақтасынан **Menu — Paper Setting — Print Adjustments — Ruled Line Alignment** тармағын таңдаңыз.

- 4 Сіздің қажеттіліктеріңізге және мақсатты пайдалануыңызға ең сәйкес келетін сызықты туралауды таңдаңыз.

- 5 Қолмен реттеуді таңдасаңыз, реттеулерді енгізу үшін экрандағы нұсқауларды орындаңыз.

Техникалық қызмет көрсету


Шығын материалдарын ауыстыру

Сия картриджін ауыстыру (SC-P8500DL сериясын / SC-T7700DL сериясын қоспағанда)

Егер сия қолдау көрсету бөліктерінің бірі бітіп жатса, басып шығаруды орындау мүмкін емес.

Егер сия картриджінің қалған мөлшері минимал мөлшерден жоғары болса, сия картриджін ауыстырған соң басып шығаруды жалғастыра аласыз.

Егер қалған сия мөлшерінің тамшылары әлі де басып шығаруды жалғастырса, онда сия картриджін басып шығару барысында ауыстыру қажет болуы мүмкін. Егер басып шығару кезінде оны ауыстырсаңыз, сияның кебуіне байланысты түстер әртүрлі болуы мүмкін. Мұны орындау мүмкін болмағанда, басып шығару алдында алдымен сия картриджін жаңасымен ауыстыруды ұсынамыз. Алып тасталған сия картриджі қайта орнатылып, қалған мөлшері минимал мөлшер деңгейінен төмен болғанша пайдаланылады.

Қолдауға ие сия картридждері  [“Опциялар және пайдаланылатын өнімдер” бетте 254](#)

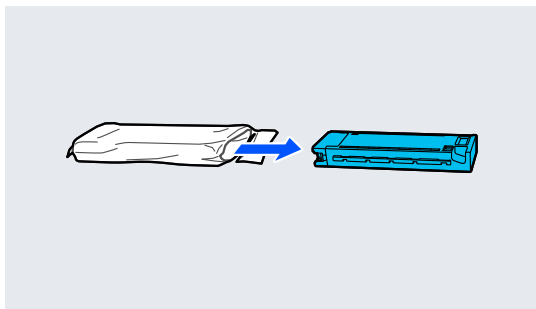
Сия картридждерін ауыстыру

Бұл процедура арқылы барлық сия картридждерін ауыстыруға болады.

Маңызды:

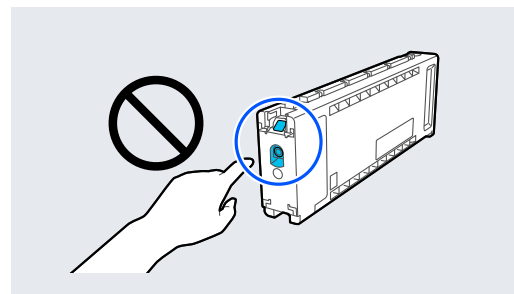
Epson компаниясы түпнұсқалық Epson сия картридждерін пайдалануға кеңес береді. Epson компаниясы түпнұсқалық емес сияның сапасы немесе сенімділігіне кепілдік бере алмайды. Түпнұсқалық емес сияны пайдалану Epson кепілдіктерімен қамтылмайтын зақымға әкелуі және, белгілі бір жағдайларда, принтердің қате жұмыс істеуіне әкелуі мүмкін. Түпнұсқалық емес сия деңгейлері туралы ақпарат көрсетілмеуі мүмкін және түпнұсқалық емес сияны пайдалану сервис орталығында ықтимал пайдалану үшін жазылмайды.

- 1 Жаңа сия картриджін пакеттен шығарыңыз.



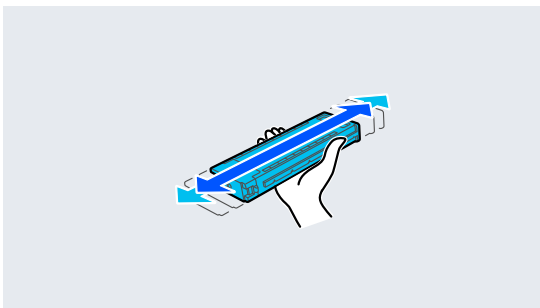
Маңызды:

Суретте көрсетілген бөлшектерді түртпеңіз.

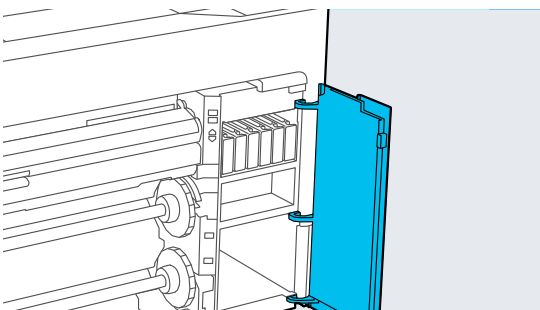
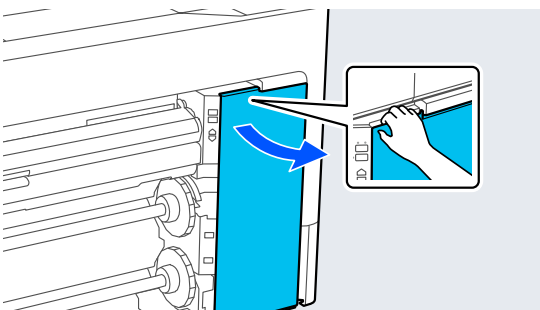


Техникалық қызмет көрсету

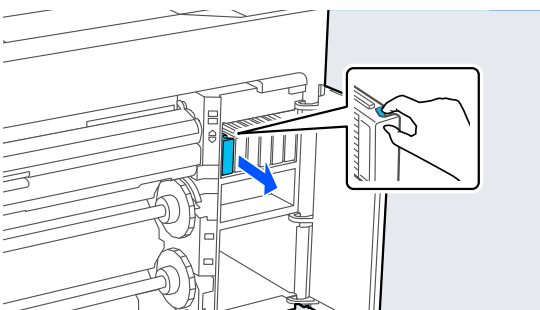
- 2** Сия картриджін 10 секунд бойы 30 рет, көлденеңінен, шамамен 10 см қозғалыстармен суретте көрсетілгендей шайқаңыз.



- 3** Сия картриджінің қақпағын ашыңыз.



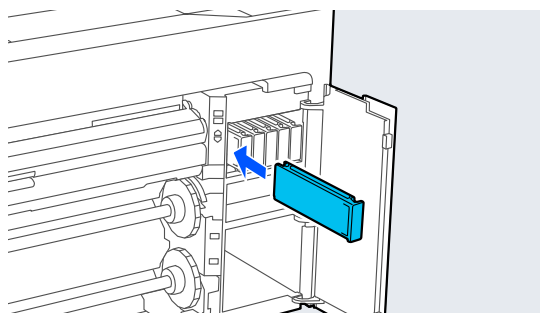
- 4** Саусағыңызды саңылауға салып, сия картриджін шығарыңыз.



! **Маңызды:**

Алып тасталған сия картридждерінде сия беру портының айналасында сия болуы мүмкін, сондықтан картридждерді алған кезде айналасындағы аймаққа сия төгіп алмаңыз.

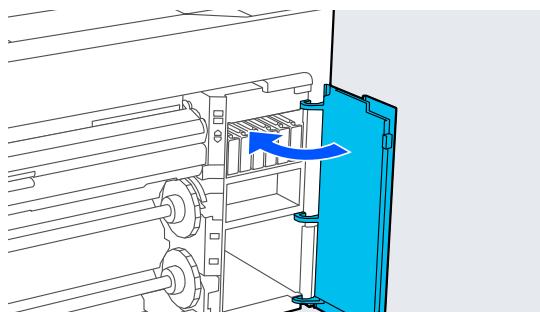
- 5** Сия картриджін ұяға толығымен итеріңіз.



! **Маңызды:**

Сия картридждерін барлық саңылауға орнатыңыз. Ұяшықтардың біреуі бос болса, басып шығара алмайсыз.

- 6** Сия картриджінің қақпағын жабыңыз.




Техникалық қызмет көрсету

Сия салынған контейнерлерді ауыстыру (SC-P8500DL сериясы/ SC-T7700DL сериясы ғана)

Егер сия қолдау көрсету бөліктерінің бірі бітіп жатса, басып шығаруды орындау мүмкін емес. Егер басып шығару кезінде сия бітсе, сия салынған контейнері ауыстырылғаннан кейін әрі қарай басып шығара берсеңіз болады. Егер аз қалған сия салынған контейнерді пайдалана берсеңіз, басып шығару кезінде сия салынған контейнерді ауыстыру қажет болуы мүмкін. Егер басып шығару кезінде оны ауыстырсаңыз, сияның кебуіне байланысты түстер әртүрлі болуы мүмкін. Егер осы сияқты мәселелердің алдын алғыңыз келсе, басып шығармас бұрын сия салынған контейнер ауыстырылғаны жөн. Болашақта сия салынған контейнер біткенше оны пайдалана бере аласыз.

Қолдауға ие сия салынған контейнерлер

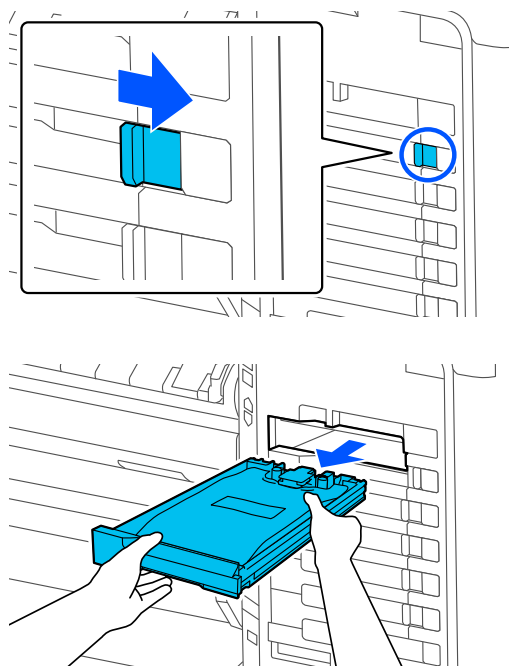
 "Сия салынған контейнерлер (SC-P8500DL сериясы/SC-T7700DL сериясы)" бетте 257

Маңызды:

Epson компаниясы түпнұсқа Epson сия салынған контейнерлерін пайдалануға кеңес береді. Epson компаниясы түпнұсқалық емес сияның сапасы немесе сенімділігіне кепілдік бере алмайды. Түпнұсқалық емес сияны пайдалану Epson кепілдіктерімен қамтылмайтын зақымға әкелуі және, белгілі бір жағдайларда, принтердің қате жұмыс істеуіне әкелуі мүмкін. Түпнұсқа емес сия деңгейлері туралы ақпарат көрсетілмеуі мүмкін және түпнұсқа емес сияны пайдалану сервис орталығында ықтимал пайдалану үшін жазылады.

1

Оның құлпын ашу үшін құлып ауыстырғышын суреттегідей жылжытып, сия науасын екі қолмен алыңыз.

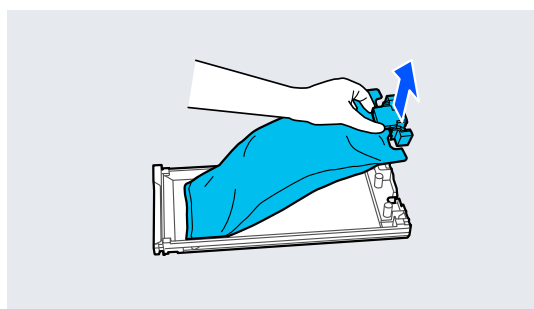


Маңызды:

Алып тасталған сия салынған контейнерде сия беру портының айналасында сия болуы мүмкін, сондықтан сия салынған контейнерді алған кезде айналасындағы аймаққа сия төгіп алмаңыз.

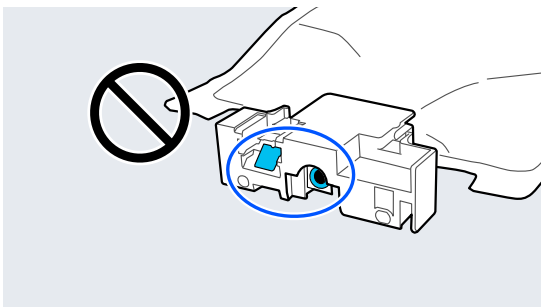
2

Сия салынған контейнерді шығарып алыңыз.

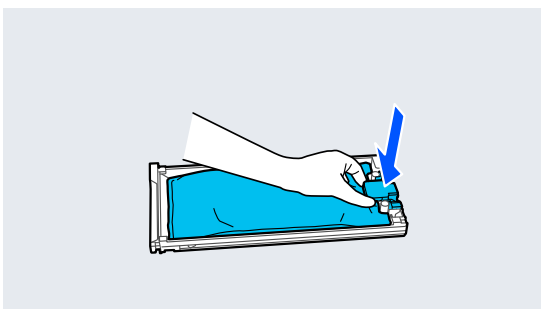
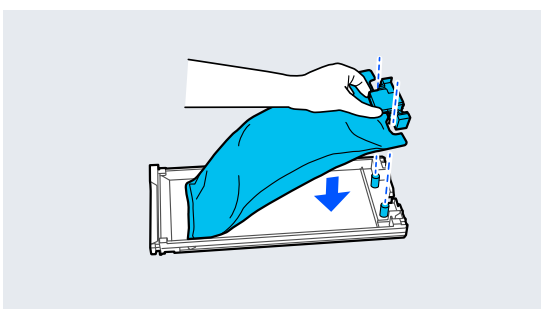


Техникалық қызмет көрсету

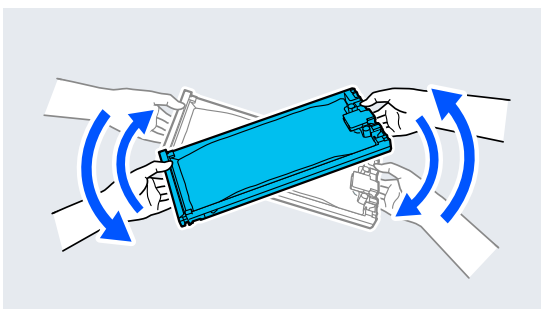
- 3** Суретте көрсетілген бөлшектерді тұртпеңіз.



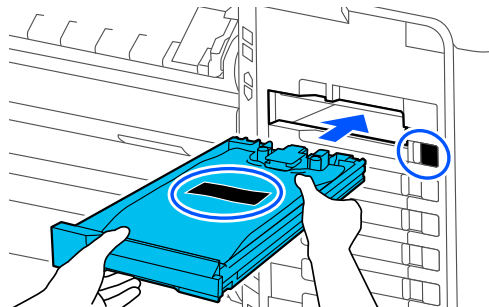
- 4** Сия салынған контейнерді науаға салыңыз.



- 5** Науаны ұстап тұрып, суретте көрсетілгендей шамамен 60 градус бұрышпен 10 секунда шамамен 10 рет жоғары-төмен шайқаңыз.



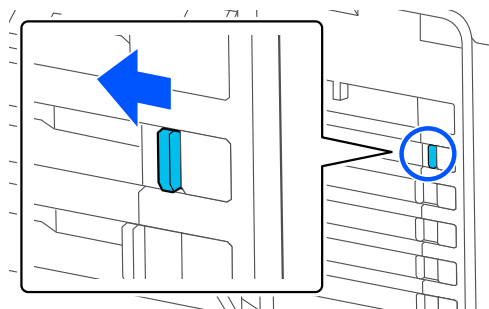
- 6** Түсті тексеріп, сия науасын енгізіңіз; сия науасын тігінен тірелгенше итеріңіз.



! Маңызды:

Барлық ұяшықтарға сия науаларын орнатыңыз. Ұяшықтардың біреуі бос болса, басып шығара алмайсыз.

- 7** Оны құлыптау үшін құлыптау қосқышын суретте көрсетілгендей жылжытыңыз.



Пайдаланылған сия қорабын және Жиіексіз техникалық қызмет көрсету жәшігін ауыстыру

Пайдаланылған сия қорабы көрсетілген Not Enough Space туралы хабармен ауыстырыңыз.

Қолдау көрсетілетін Пайдаланылған сия қорабы

"Опциялар және пайдаланылатын өнімдер" бетте 254

Техникалық қызмет көрсету

! **Маңызды:**

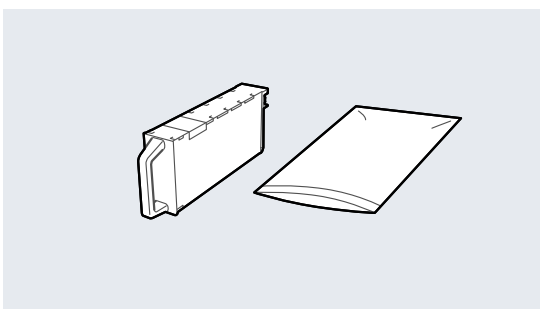
Алынған және ұзақ уақыт бойы ашық ауада қалдырылған пайдаланылған сия қораптарын қайта пайдаланбаңыз. Ішіндегі сия құрғайды және қатады, сөйтіп жеткілікті сияны сіңіре алмайды.

Пайдаланылған сия қорабын ауыстыру

! **Маңызды:**

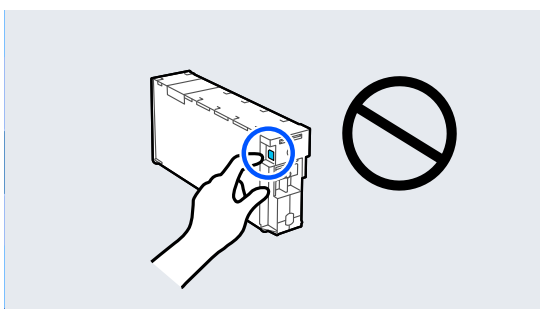
Басып шығару кезінде Пайдаланылған сия қорабын ауыстырмаңыз. Бұл сақтық шарасын сақтамау сияның ағып кетуіне әкелуі мүмкін.

- 1 Жаңа Пайдаланылған сия қорабы мен берілген таза пакетті дайындаңыз.

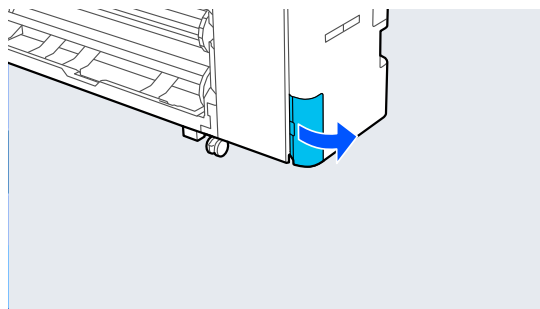


! **Маңызды:**

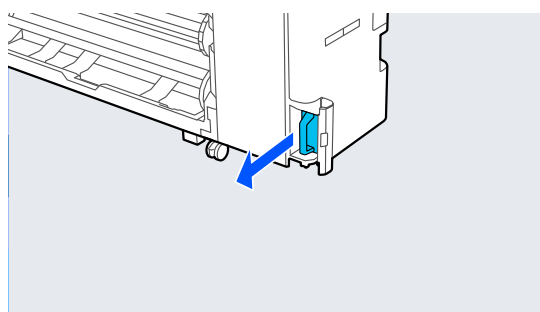
Пайдаланылған сия қорабындағы IC чипін ұстамаңыз. Бұлай істеу қалыпты пайдалануды және басып шығаруды мүмкін емес етуі мүмкін.



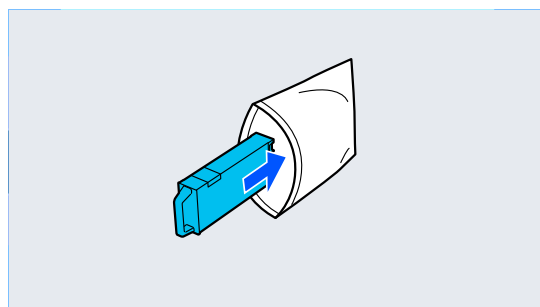
- 2 Пайдаланылған сия қорабының қақпағын ашыңыз.



- 3 Пайдаланылған сия қорабын суырып алыңыз.



- 4 Берілген таза пакетке Пайдаланылған сия қорабын орналастырыңыз.

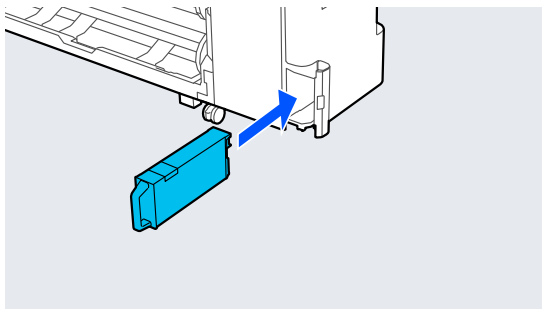


! **Маңызды:**

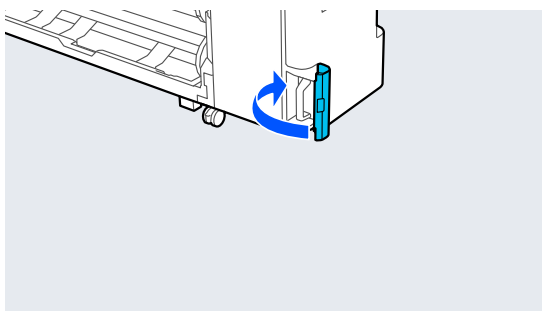
Пакеттің тығыздағыштары мықтап жабылмайынша, пайдаланылған сия қорабын еңкейтпеңіз. Бұл сақтық шарасын сақтамау сияның ағып кетуіне әкелуі мүмкін.

Техникалық қызмет көрсету

- 5** Жаңа Пайдаланылған сия қорабын абайлап салыңыз.



- 6** Пайдаланылған сия қорабының қақпағын жабыңыз.



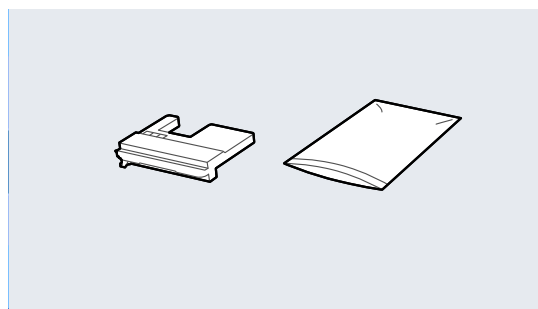
Жиексіз техникалық қызмет көрсету жәшігін ауыстыру

Жиексіз техникалық қызмет көрсету жәшігін (жиексіз басып шығаруға арналған пайдаланылған сия қорабын) ауыстыру бойынша төменде берілген қадамдарды орындаңыз.

! Маңызды:

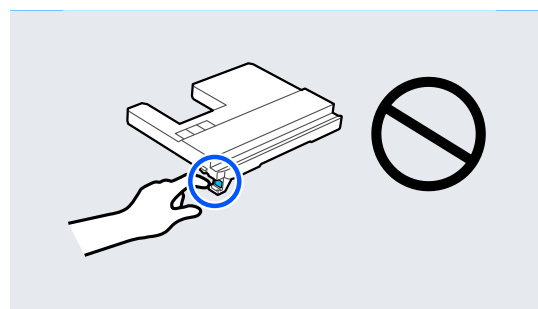
Басып шығару кезінде Жиексіз техникалық қызмет көрсету жәшігін ауыстырмаңыз. Бұл сақтық шарасын сақтамау сияның ағып кетуіне әкелуі мүмкін.

- 1** Жаңа Жиексіз техникалық қызмет көрсету жәшігін дайындап, берілген пакетті тазалаңыз.



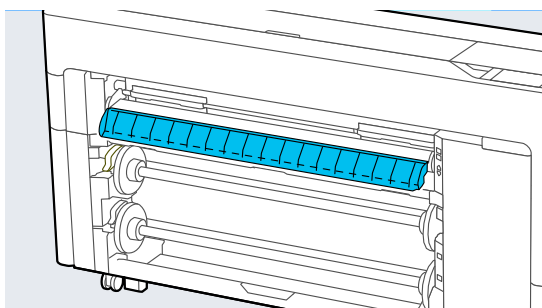
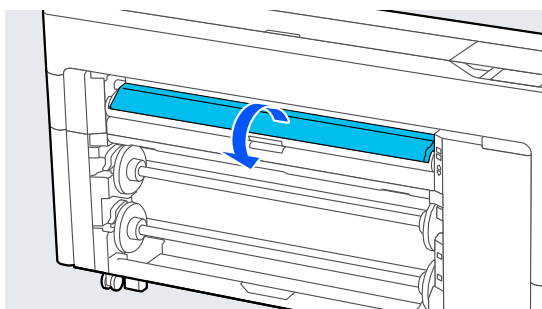
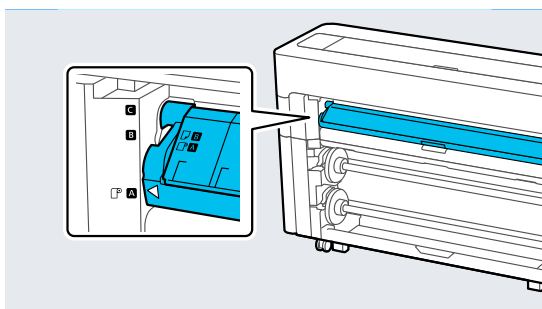
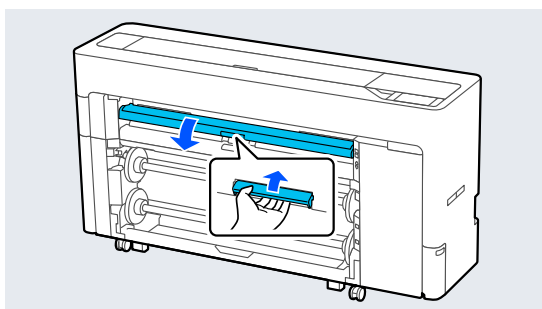
! Маңызды:

Жиексіз техникалық қызмет көрсету жәшігіндегі ІС чиптерін ұстамаңыз. Бұлай істеу қалыпты пайдалануды және басып шығаруды мүмкін емес етуі мүмкін.

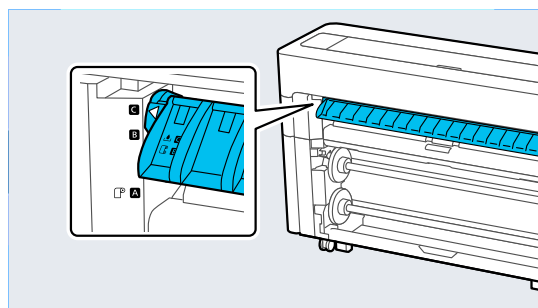
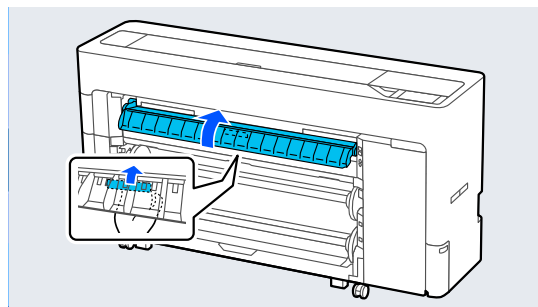


Техникалық қызмет көрсету

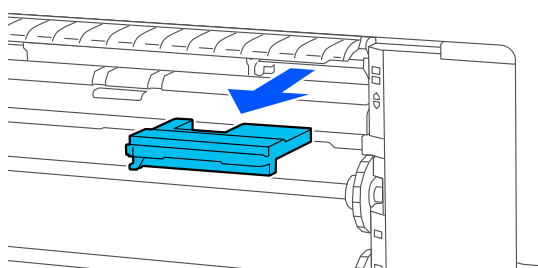
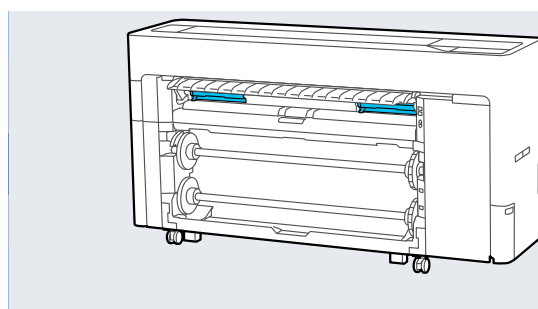
- 2** Қағазға арналған тірек суретте көрсетілген орынға орнатыңыз және қақпақты ашыңыз.



- 3** Қағазға арналған тірек суретте көрсетілген орынға орнатыңыз.



- 4** Жиіксіз техникалық қызмет көрсету жәшігін суырып алыңыз.

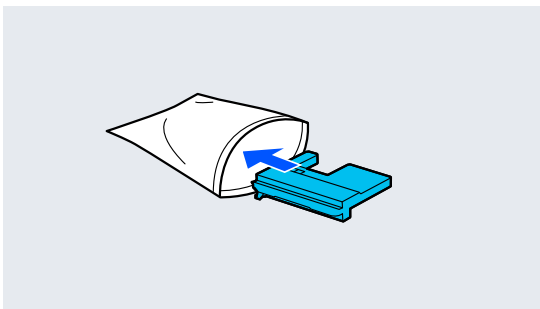


Ескертпе:

Жиіксіз техникалық қызмет көрсету жәшігінің орны үлгіге байланысты әртүрлі болады.

Техникалық қызмет көрсету

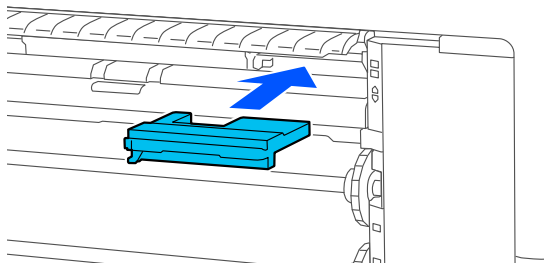
- 5** Берілген таза пакетке Жиіксіз техникалық қызмет көрсету жәшігін орналастырыңыз.



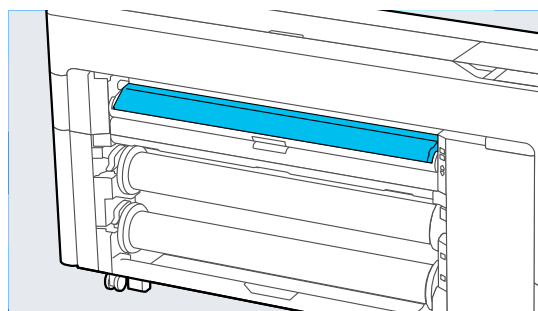
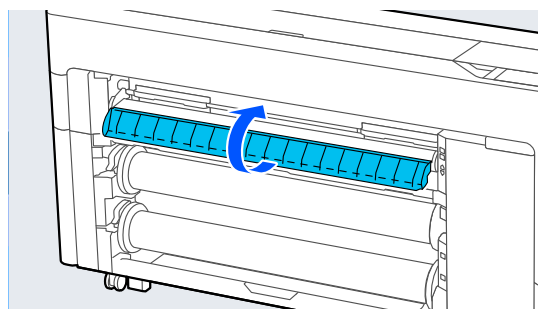
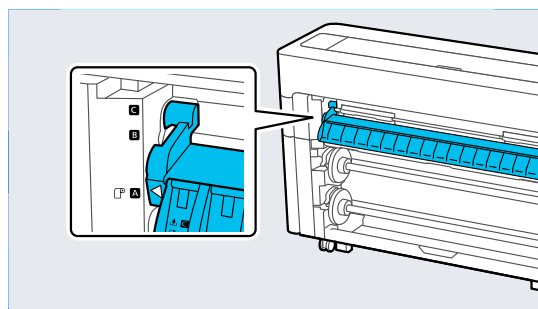
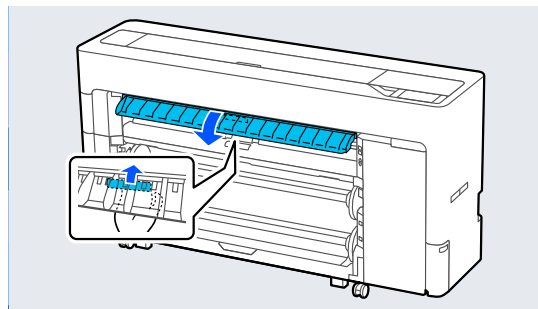
! **Маңызды:**

Пакеттің тығыздағыштары мықтап жабылмайынша, Жиіксіз техникалық қызмет көрсету жәшігін еңкейтпеңіз. Бұл сақтық шарасын сақтамау сияның ағып кетуіне әкелуі мүмкін.

- 6** Жаңа Жиіксіз техникалық қызмет көрсету жәшігін абайлап салыңыз.



- 7** Қағазға арналған тірек суретте көрсетілген орынға орнатыңыз және қақпақты жабыңыз.



Автоматты кесу құралының жүзін ауыстыру

Егер қағаз дұрыс кесілмесе немесе кесілген бөліктің шеттері үлпілдек болса, автоматты кесу құралының жүзін ауыстырыңыз.

Техникалық қызмет көрсету

Қолдау көрсетілетін автокескіш пышағы

☞ “Опциялар және пайдаланылатын өнімдер” бетте 254

Автоматты кесу құралының жүзін ауыстыру үшін айқас бұрауышты пайдаланыңыз. Кескішті ауыстыру алдында айқас бұрауыш бар екенін тексеріңіз.

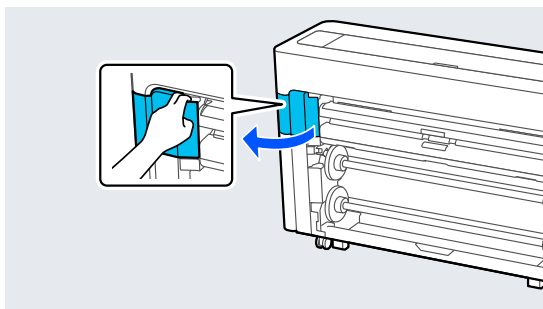
! Маңызды:

Кескіштің жүзін зақымдап алмаңыз. Оны түсіріп алу немесе қатты заттарға соғу жүздің сынуына әкелуі мүмкін.

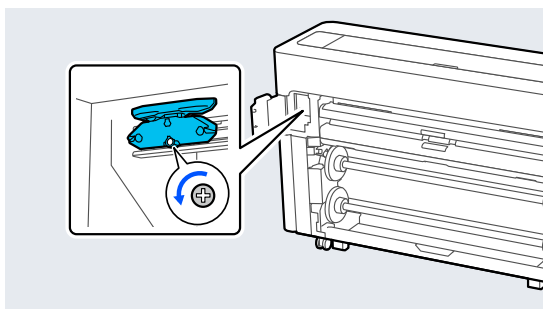
- 1 Принтерден қағазды алыңыз.
☞ “1-роликті/Қағаз орамын алу” бетте 50
☞ “2-роликті алып тастау (SC-P6500E сериясын/SC-T3700E сериясын қоспағанда)” бетте 54
☞ “Кесілген парақтарды/Постерді алып тастау” бетте 63

- 2 **Menu — Maintenance — Replace Auto cutter blade** тармағын басыңыз.

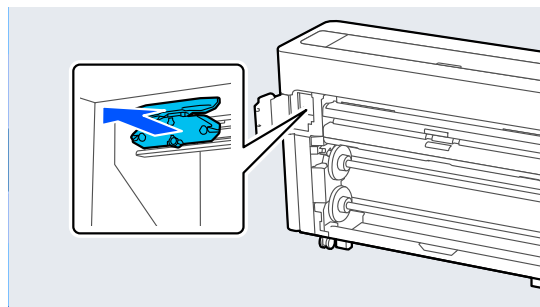
- 3 Техникалық қызмет көрсету қақпағы ашыңыз.



- 4 Крест тәріздес бұрағышы бар кескішті қорғайтын бұранданы босатыңыз.



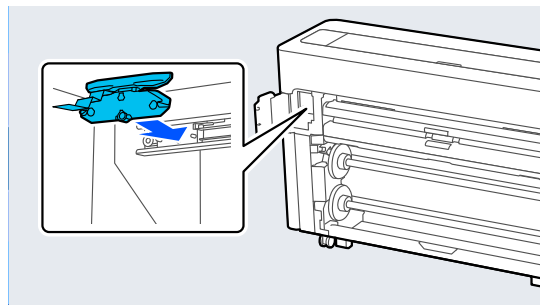
- 5 Ескі автоматты кесу құралының жүзін принтерден алыңыз.



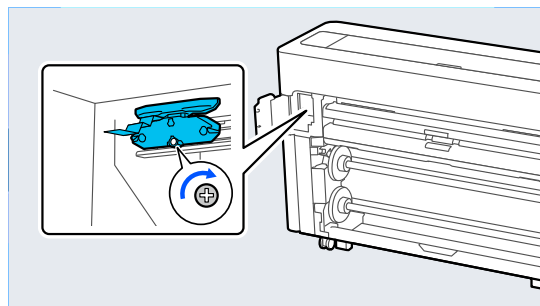
! Абай болыңыз:

Автоматты кесу құралының жүзін балалардың қолы жететін жерде сақтамаңыз. Автоматты кесу құралының жүзі жарақаттауы мүмкін. Автоматты кесу құралының жүзін ауыстыру кезінде абай болыңыз.

- 6 Қорғаныс материалын алып тастамай, жаңа автоматты кесу құралының жүзін орнатыңыз.



- 7 Крест тәріздес бұрағышы бар кескішті қорғайтын бұранданы қатты бұраңыз.



Техникалық қызмет көрсету

! *Маңызды:*

Кескішті қатты бұраңыз, әйтпесе автоматты кесу құралының жүзінің орны баяу жылжып немесе қисайып кетуі мүмкін.

8 Техникалық қызмет көрсету қақпағы жабыңыз.

9 Кескішті ауыстырғаннан кейін **OK** түймесін басыңыз.

Басқару тақтасы осы процедураны бастамас бұрын көрсетілген экранға қайтарған кезде, Техникалық қызмет көрсету қақпағы ішіне түсіп кеткен автоматты кесу құралының жүзін шығарып алыңыз.

Принтерді тазалау

Принтерді оңтайлы жұмыс күйінде ұстау үшін жүйелі түрде тазалап тұрыңыз (шамамен айына бір рет).

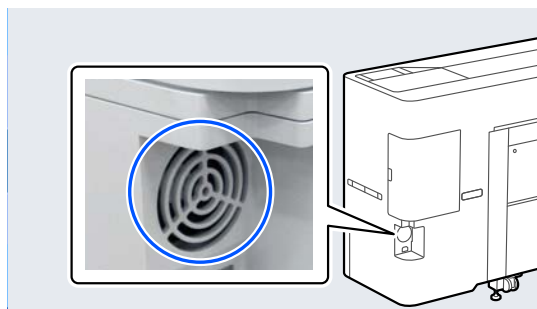
Сыртын тазалау

1 Принтерден қағазды алыңыз.

2 Принтердің және экранның өшірулі екенін тексеріңіз және қуат кабелін розеткадан суырыңыз.

3 Шаң немесе кірді сүрту үшін жұмсақ, таза мата пайдаланыңыз.

Шаң жиналмас үшін келесі аймақтардың артқы және бүйірлік жақтарын тазалап отырыңыз.



Егер принтер аса кір болса, матаны нейтрал тазалағышы бар суға сулап, принтер бетінің сүртілуіне дейін оны жақсылап сығыңыз. Кейін кез келген қалған ылғалды сүрту үшін құрғақ матаны пайдаланыңыз.

! *Маңызды:*

Принтерді тазалау үшін ешқашан бензинді, сұйылтқыштарды немесе алкогольді пайдаланбаңыз. Бұл түссізденуге және пішіннің өзгеруіне әкелуі мүмкін.

Ішін тазалау

Егер басылған материалдар жағылған немесе лас болса, қысым роликтерін тазалаңыз.

Техникалық қызмет көрсету

Білікшеге жабысқан сияны және қағаз бөлшектерін кетіру керек, өйткені олар қағазды ластауы мүмкін.

! **Маңызды:**

Білікшеден шаңды және қағаз бөлшектерін кетірмеу бітелген саңылауларға әкелуі немесе басып шығару механизмін зақымдауы мүмкін.

Орауышты тазалау

Кәдімгі қағазды беру арқылы роликті тазалау үшін төмендегі қадамдарды орындаңыз.

- 1 Принтерді қосыңыз және оған кеңдігі ең үлкен қолжетімді қағаз орамын жүктеңіз.
[☞ "Қағаз орамын жүктеу және алу" бетте 48](#)
- 2 **⌘** — **Forward** тармағын басыңыз.
Қағаз **Forward** түймесі басулы кезде беріледі. Егер қағаз ласталмаған болса, тазалау аяқталғаны.
- 3 Тазалау біткен соң қағазды кесіңіз.
Қағазды кесу үшін **⌘** — **Cut** түймесін басыңыз.

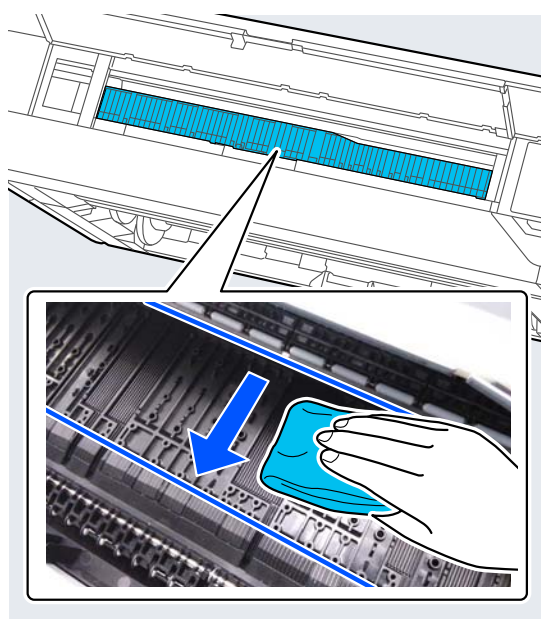
Принтер ішін тазалау

- 1 Принтердің және экранның өшірулі екенін тексеріңіз және қуат кабелін розеткадан суырыңыз.
- 2 Принтерді бір минутқа жай қалдырыңыз.
- 3 Принтер қақпағын ашып, принтер ішіндегі ласты немесе шаңды сүрту үшін жұмсақ, таза мата пайдаланыңыз.

Төмендегі суреттегі көк түсте көрсетілген аймақты мұқият сүртіңіз. Кірді таратуды болдырмау үшін жоғарыдан төменге қарай сүртіңіз. Егер принтер аса кір болса, матаны нейтрал тазалағышы бар суға сулап, принтер бетінің сүртілуіне дейін оны жақсылап сығыңыз. Содан соң, принтердің ішін құрғақ, жұмсақ шүберекпен құрғатыңыз.

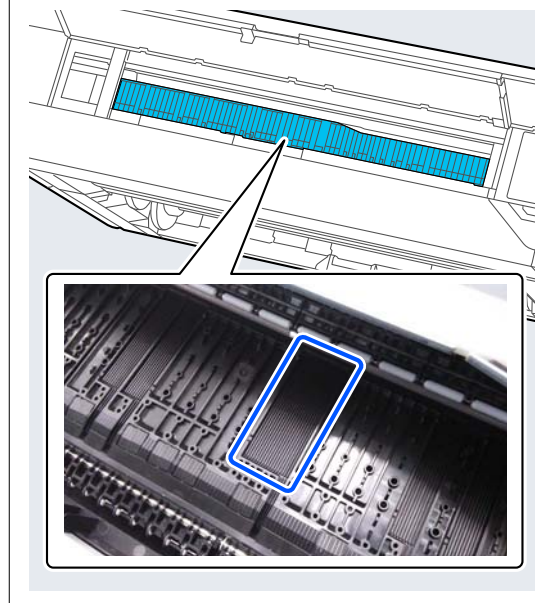
! **Маңызды:**

Тазалау барысында роликтерді немесе сия түтікшелеріне тиіспеңіз. Ұстасаңыз, ақаулыққа немесе ластанған басып шығаруларға әкелуі мүмкін.



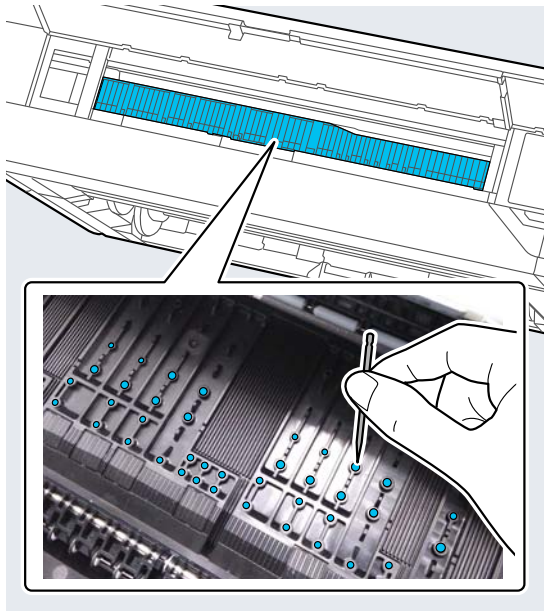
Ескертпе:

Келесі суретте көрсетілген бөлік оңай ластанады, сондықтан оны жақсылап сүртіңіз.

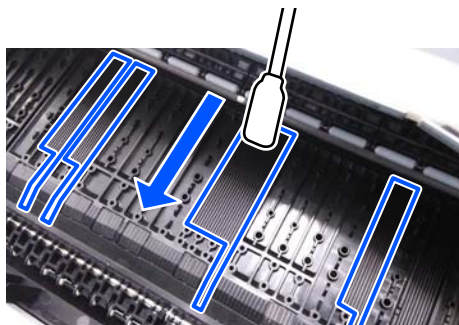


Техникалық қызмет көрсету

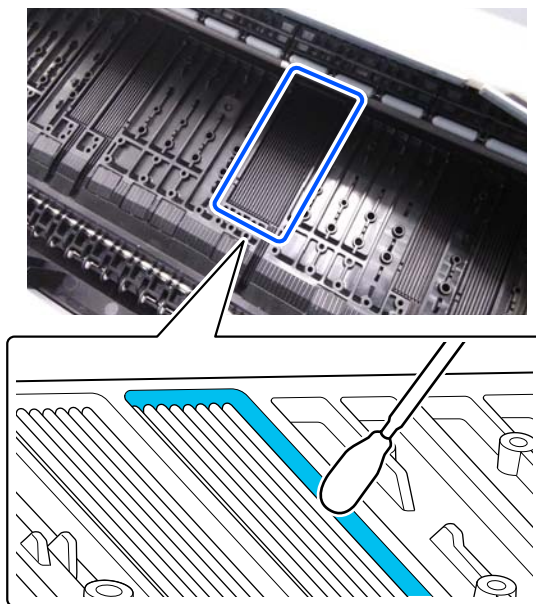
- 4** Егер білікшеде қандай да қағаз бөлшектері (ақ ұнтақ сияқты болып көрінетін) жиналса, оны кіргізу үшін коктейль таяқшасы сияқты бірдеңені пайдаланыңыз.



- 5** Басып шығарылған қағаздың артқы жағы ластанған болса, төменде көрсетілген аумақты артқы жағынан алдыңғы жағына дейін мұқият сүрту үшін тазалау таяқшасын пайдаланыңыз.



- Төменде көрсетілгендей, жұқа ойықтар мен бүйір қабырғалардың ішкі жағы арасындағы беттерді сүрту үшін жұқа тазалау таяқшасын пайдаланыңыз.



- 6** Тазалап болған соң, принтер қақпағын жабыңыз.

Мәселені шешу

Мәселені шешу

Хабар көрсетілген кезде

Егер келесі хабарлардың бірі көрсетілсе, төменде берілген нұсқауларды оқыңыз және орындаңыз.

Хабарлар	Қандай әрекет орындау қажет
<p>Қағаз параметрлерін өзгерту Paper setting in the printer driver is different from paper information registered in the printer. Change paper setting from the application or the driver. For details, see your documentation.</p>	<p>Epson Media Installer арқылы тіркелген қағаз туралы ақпаратты өзгерту үшін, қағазды салып, басқару тақтасын пайдаланыңыз.</p> <p>Салынбаған қағаз үшін қағаз туралы ақпаратты өзгерту үшін Epson Media Installer пайдалануға да болады.</p> <p>Алайда қолданылып жатқан Epson Media Installer нұсқасына байланысты қағаз туралы ақпаратты өзгерте алмауыңыз мүмкін.</p>
<p>TCP/IP конфигурациясы орындалмады The combination of the IP address and the subnet mask is invalid. See your documentation for more details.</p>	<p>IP мекенжайы мен әдепкі шлюз үшін дұрыс мәндерді енгізіңіз. Дұрыс мәндерді білмесеңіз, желі әкімшісімен тексеріңіз.</p>

Мәселені шешу

“Қате туралы хабар” және “Қате коды” көрсетілгенде

Қате туралы хабарлар	Қандай әрекет орындау қажет
<p>A printer part needs to be replaced. Contact Epson Support. For details, see your documentation.</p> <p>XXXXXXXXX (Мұндағы XXXXXXXX — 6 цифрлық немесе 8 цифрлық әріптік-сандық код.)</p>	<p>Принтерде пайдаланылатын бөлшектің қызмет көрсету мерзімі аяқталуда.</p> <p>Дилерге немесе Epson қолдау орталығына хабарласып, техникалық қызмет көрсетуді сұрау кодын айтыңыз.</p> <p>Бұл бөлшек ауыстырылғанша тазаланбайды. Егер принтерді пайдалануды жалғастырсаңыз, принтер қатесі пайда болады.</p>
<p>Printer error. Turn power off and on again. If the problem persists, contact Epson Support.</p> <p>XXXXXXXXX (Мұндағы XXXXXXXX — 6 цифрлық немесе 8 цифрлық әріптік-сандық код.)</p>	<p>Келесі жағдайларда қате туралы хабар көрсетіледі.</p> <ul style="list-style-type: none"> <input type="checkbox"/> Қуат кабелі дұрыс жалғанбаған <input type="checkbox"/> Тазалау мүмкін емес қате орын алады <p>Принтер қатесі пайда болғанда, принтер басып шығаруды автоматты түрде тоқтатады. Принтерді өшіріңіз, қуат кабелін розеткадан және принтердегі тұрақты ток розеткасынан ажыратыңыз, содан кейін қайта жалғаңыз. Қате шыға берсе, осыны бірнеше рет қайталаңыз.</p> <p>Егер СКД панелінде дәл сол қызмет көрсету орталығына қоңырау шалу көрсетілсе, көмек алу үшін дилерге немесе Epson қолдау көрсету орталығына хабарласыңыз. Оларға қызмет көрсетуге шақыру коды “XXXXXXXXX” екенін айтыңыз.</p>

Мәселені шешу

Ақаулықтарды жою

Басып шығару мүмкін емес (себебі принтер жұмыс істемейді)

Принтер қосылмайды.

■ Қуат кабелі розеткаға немесе принтерге жалғанған ба?

Қуат кабелі принтерге берік жалғанғанын тексеріңіз.

■ Розеткада ақау бар ма?

Қуат кабелін басқа электр өніміне жалғау арқылы розетка жұмыс істейтінін тексеріңіз.

Принтер автоматты түрде өшеді.

■ Power Off Timer қосылған ба?

Принтердің автоматты түрде өшуін болдырмау үшін **Off** күйін таңдаңыз.

 ["General Settings" бетте 175](#)

Принтер драйвері дұрыстап орнатылмаған (Windows).

■ Осы принтердің белгішесі **Devices and Printers (Құрылғылар және принтерлер)/Printers (Принтерлер)/Printers and Faxes (Принтерлер және факстар)** қалтасында көрсетілген бе?

- Иә
Принтер драйвері орнатылған. "Принтер компьютермен байланыспайды" бөлімін қараңыз.
- Жоқ
Принтер драйвері орнатылмаған. Принтер драйверін орнатыңыз.

■ Принтер портының параметрі принтердің жалғау портына сәйкес пе?

Принтердің портын тексеріңіз.

Принтердің Properties (Сипаттар) диалогтық терезесіндегі **Port (Порт)** қойындысын басып, **Print to the following port(s) (Келесі портта(тарда) басып шығару)** үшін таңдалған опциясына белгі қойыңыз.

- USB: USB қосылымына арналған **USBxxx** (x порт нөмірін білдіреді)
- Желі: желілік қосылымның дұрыс IP мекенжайы

Егер ол көрсетілмеген болса, принтер драйвері дұрыс орнатылмаған. Принтер драйверін жойып, қайта орнатыңыз.

Принтер драйвері дұрыстап орнатылмаған (Mac).

■ Принтер принтерлер тізіміне қосылған ба?

Apple мәзірінен **System Preferences (Жүйе параметрлері) — Printers & Scanners (Принтерлер және сканерлер)** (немесе **Print & Fax (Принтер және факс)**) тармағын басыңыз.

Принтер атауы көрсетілмесе, принтерді қосыңыз.

Принтер компьютермен байланыспайды.

■ Кабель дұрыс жалғанған ба?

Интерфейстік кабель принтер портына да, компьютерге де берік жалғанғанын тексеріңіз. Сондай-ақ, кабель бүлінбегенін немесе майыспағанын тексеріңіз. Егер қосалқы кабель бар болса, қосалқы кабель көмегімен жалғап көріңіз.

Мәселені шешу

■ Интерфейстік кабельдің техникалық сипаттамалары компьютерге арналған техникалық сипаттамаларға сай келе ме?

Интерфейстік кабельдің техникалық сипаттамалары принтердің және компьютердің техникалық сипаттамаларына сәйкес екенін тексеріңіз.

 ["Жүйе талаптары" бетте 281](#)

■ USB хабын пайдаланғанда ол дұрыс пайдаланылып жатыр ма?

USB техникалық сипаттамаларында беске дейін USB хабтарының тізбегін пайдалануға болады. Бірақ, принтерді компьютерге жалғанған бірінші хабқа жалғау ұсынылады. Пайдаланып жатқан хабқа байланысты принтердің жұмысы тұрақсыз болып кетуі мүмкін. Бұл орын алса, USB кабелін компьютердің USB портына тікелей жалғаңыз.

■ USB хабы дұрыс таныла ма?

USB хабы компьютерде дұрыс танылатынын тексеріңіз. Егер компьютер USB хабын дұрыс анықтаса, бүкіл USB хабтарын компьютерден ажыратыңыз және принтерді тікелей компьютердің USB портына жалғаңыз. USB хабының өндірушісінен USB хабын пайдалану туралы сұраңыз.

Желілік ортада басып шығару мүмкін емес.

■ Желілік параметрлер дұрыс па?

Желі әкімшісінен желілік параметрлерді сұраңыз.

■ Принтерді USB кабелі арқылы компьютерге тікелей жалғаңыз, содан кейін басып шығаруды орындап көріңіз.

Егер USB арқылы басып шығара алсаңыз, желілік параметрлерде ақау бар. Жүйе әкімшісінен сұраңыз немесе желілік жүйеңізге арналған нұсқаулықты қараңыз. Егер USB арқылы басып шығару мүмкін болмаса, осы Пайдаланушы нұсқаулығының тиісті бөлімінен қараңыз.

■ IEEE 802.3az (Power Saving Ethernet) қолдайтын құрылғымен сыммен байланысқан LAN қосылымын пайдаланасыз ба?

IEEE 802.3az (Energy Efficient Ethernet, Power Saving Ethernet) қолдайтын құрылғымен сыммен байланысқан LAN қосылымын пайдаланған кезде қосылым тұрақсыз болуы, қосылым болмауы немесе байланыс жылдамдығы баяу болуы мүмкін.

Қосу алдында компьютерде және принтерде IEEE 802.3az ажырату үшін төмендегі қадамдарды орындаңыз.

(1) LAN кабельдерін компьютерден және принтерден ажыратыңыз.

(2) Егер IEEE 802.3az компьютеріңізде іске қосылған болса, оны ажыратыңыз.

(3) Компьютерді және принтерді тікелей LAN кабелімен қосыңыз.

(4) Принтерде, принтердің IP мекенжайын **Menu — General Settings — Network Settings — Connection Check** тармағынан тексеріңіз.

(5) Компьютерде Web Config қолданбасын іске қосыңыз.

Веб-браузерді ашып, содан соң принтердің IP мекенжайын енгізіңіз.

(6) **Network Settings — Ethernet** параметрін таңдаңыз.

(7) **IEEE 802.3az** параметрін **Off** күйіне орнатыңыз.

(8) **Next** түймесін басыңыз.

(9) **Settings** түймесін басыңыз.

(10) Компьютерді принтерге қосатын LAN кабелін ажыратыңыз.

(11) Егер 2-қадамда IEEE 802.3az мүмкіндігін ажыратсаңыз, оны компьютерде іске қосыңыз.

(12) 1-қадамда ажыратқан LAN кабельдерін компьютерге және принтерге қосыңыз.

Жоғарыдағы қадамдарды орындағаннан кейін бұл мәселе туындай берсе, оның себебі принтерден басқа құрылғы болуы мүмкін.

Принтерде қате бар.

■ Басқару тақтасында көрсетілген хабарды қараңыз.

 ["Хабар көрсетілген кезде" бетте 224](#)

Мәселені шешу

Принтер басып шығаруды тоқтатады.

■ Ағымдағы принтердің күйі Paused (Кідірілген) деп көрсетіп тұр ма? (Windows)

Егер басып шығаруды тоқтатсаңыз немесе принтер қатеге байланысты басып шығаруды тоқтатса, басып шығару кезегі **Pause (Кідірту)** күйіне енеді. Бұл күйде басып шығару мүмкін емес.

Devices and Printers (Құрылғылар және принтерлер), Printers (Принтерлер) немесе **Printers and Faxes (Принтерлер және факстар)** қалтасында принтердің белгішесін екі рет басыңыз; басып шығару кідірілсе, **Printer (Принтер)** мәзірін ашыңыз және **Pause (Кідірту)** құсбелгісін алыңыз.

■ Ағымдағы принтердің күйі Paused (Кідірілген) деп көрсетіп тұр ма? (Mac)

Принтердің күй диалогтық терезесін ашыңыз және басып шығару кідірілген бе, соны тексеріңіз.

(1) **Apple** мәзірінен **System Preferences (Жүйе параметрлері) > Printers & Scanners (Принтерлер және сканерлер)** (немесе **Print & Fax (Принтер және факс)**) > **Open Print Queue (Басып шығару кезегін ашу)** > тармағын таңдаңыз.

(2) **Paused (Кідірілген)** күйіндегі кез келген принтердің белгішесін екі рет басыңыз.

(3) **Resume Printer (Принтердің жұмысын жалғастыру)** түймесін басыңыз.

■ Adobe® PostScript® 3™ кеңейту модулін қолданасыз ба?

Adobe® PostScript® 3™ кеңейту модулін пайдаланып басып шығару қате болуы немесе үзілуі мүмкін. Проблема мен кейбір ықтимал шешімдер туралы толығырақ мәліметтер алу үшін келесіні қараңыз.

🔗 [“Adobe® PostScript® 3™ Кеңейту бөлігі” бетте 88](#)

Мәселеңіз тізімде жоқ.

■ Мәселені принтер драйвері немесе қолданба тудырғанын анықтаңыз. (Windows)

Принтер мен компьютер арасындағы қосылым дұрыс екенін және принтер драйверінің параметрлері дұрыс екенін тексеру үшін принтерден сынақ басып шығаруды орындаңыз.

(1) Принтер қосулы және дайын күйде екенін тексеріп, өлшемі A4 немесе одан үлкенірек қағазды жүктеңіз.

(2) **Devices and Printers (Құрылғылар және принтерлер), Printers (Принтерлер)** немесе **Printers and Faxes (Принтерлер және факстар)** қалтасын ашыңыз.

(3) Принтер белгішесін тінтуірдің оң жағымен басып, **Properties (Сипаттар)** пәрменін таңдаңыз.

(4) Properties (Сипаттар) диалогтық терезесінде **General (Жалпы)** қойындысын таңдаңыз және **Print Test Page (Басып шығару сынағы)** параметрін таңдаңыз.

Біраздан кейін принтер сынақ бетті басып шығаруды бастайды.

Егер сынақ бет дұрыс басылса, принтер мен компьютер арасындағы қосылым дұрыс. Келесі бөлімге өтіңіз.

Егер сынақ бет дұрыс басылмаса, жоғарыдағы элементтерді қайтадан тексеріңіз.

🔗 [“Басып шығару мүмкін емес \(себебі принтер жұмыс істемейді\)” бетте 226](#)

Сынақ бетте көрсетілетін “драйвер нұсқасы” — Windows ішкі драйверінің нұсқа нөмірі. Бұл орнатқан Epson принтер драйверінен басқаша.

Мәселені шешу

Принтер басып шығару кезіндегідей дыбыс шығарады, бірақ ештеңе басылып шықпайды

Басып шығару басы қозғалады, бірақ еш нәрсе басып шығарылмайды.

■ Принтер жұмысын растаңыз.

Дюзаны тексеру үлгісін басып шығарыңыз. Саңылауларды тексеру үлгісін компьютерге жалғамстан басып шығару мүмкін болғандықтан, принтердің әрекеттерін және басып шығару күйін тексеруге болады.

🔗 ["Басып шығару механизмінің шүмегін тексеру" бетте 206](#)

Саңылауларды тексеру үлгісі дұрыс басылмаса, келесі бөлімді тексеріңіз.

■ Басқару тақтасы экранында **Motor self adjustment running** хабары пайда болды ма?

Принтер ішкі моторды реттейді. Принтерді өшірместен біраз күтіңіз.

Саңылауларды тексеру үлгісі дұрыс басылмайды.

■ Басып шығару механизмін тазалауды орындаңыз.

Саңылаулар бітелген болуы мүмкін. Басып шығару механизмін тазалаудан кейін саңылауларды тексеру үлгісін қайтадан басыңыз.

🔗 ["Басып шығару механизмін тазарту" бетте 207](#)

■ Принтер ұзақ уақыт бойы қолданылмай тұрды ма?

Егер принтер ұзақ уақыт бойы қолданылмаған болса, саңылаулар кеуіп не бітеліп қалуы мүмкін.

Басып шығару механизмін тазалаңыз.

🔗 ["Басып шығару механизмінің шүмегін тексеру" бетте 206](#)

Басылған материалдар күтілгендей емес

Басып шығару сапасы тым төмен, біркелкі емес, тым ашық не тым қошқыл.

■ Басып шығару механизмінің саңылаулары бітелген бе?

Егер саңылаулар бітелген болса, арнайы саңылаулар сияны өткізбейді де басып шығару сапасы төмендейді. Дюзаны тексеру үлгісін басып шығарыңыз.

🔗 ["Басып шығару механизмінің шүмегін тексеру" бетте 206](#)

■ **Ruled Line Alignment** әрекеті орындалды ма?

Екі бағытты басып шығару кезінде басып шығару механизмі солға және оңға жылжығанда басып шығарылады. Егер басып шығару механизмі тураланбаған болса, сәйкесінше басқару сызықтары да тура болмайды. Егер тік сызғыш сызықтары қос бағытты басып шығарумен дұрыс емес тураланған болса, Ruled Line Alignment әрекетін орындаңыз.

🔗 ["Сызықтарды сызғыш бойынша туралау" бетте 210](#)

■ Түпнұсқа Epson сия картриджін/сия салынған контейнерді пайдаланасыз ба?

Бұл принтер Epson сия картриждерімен/сия салынған контейнермен пайдалануға арналған. Epson шығармаған сия картриждерін пайдалансаңыз, қалған сия деңгейі дұрыс анықталмағандықтан, басып шығарылған қағаздар анық емес болуы немесе басып шығарылған кескіннің түсі өзгеруі мүмкін. Дұрыс сия картриджі/сия салынған контейнер таңдалғанына көз жеткізіңіз.

Мәселені шешу

■ Ескі сия картриджін/сия салынған контейнерді қолданып жатырсыз ба?

Басып шығару сапасы ескі сия картриджі/сия салынған контейнері қолданылған жағдайда нашарлайды. Ескі сия картриджінің/сия салынған контейнерінің орнына жаңасын салыңыз. Қаптамада басылған жарамдылық мерзімі аяқталуы (принтерге орнатылғанда бір жыл ішінде) алдында картридждегі/сия салынған контейнердегі сияны толық пайдалану ұсынылады.

■ Сия картридждері/сия салынған контейнерлер шайқалған ба?

Осы принтердің сия картридждері/сия салынған контейнерлер пигменттік сияларды қамтиды. Принтерге орнатпай тұрып картридждерді мұқият шайқаңыз.

👉 “Сия картриджін ауыстыру (SC-P8500DL сериясын/SC-T7700DL сериясын қоспағанда)” бетте 212

👉 “Сия салынған контейнерлерді ауыстыру (SC-P8500DL сериясы/SC-T7700DL сериясы гана)” бетте 214

■ Тасушы түрі параметрі дұрыс орнатылған ба?

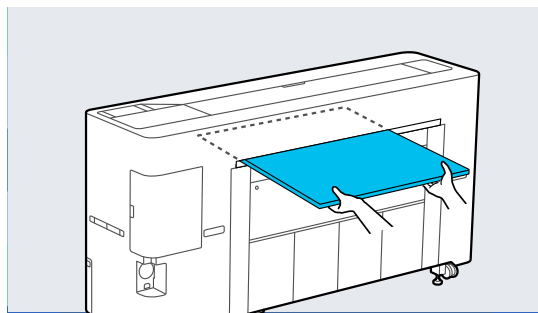
Принтер драйверіндегі/принтердегі тасушы параметрлері мен шынайы қағаздар сәйкес келмесе, басып шығару сапасына әсер етеді. Ақпарат тасығыш түрі параметрі принтерге жүктелген қағазға сәйкес келетіндігіне көз жеткізіңіз.

■ Басып шығару сапасы ретінде төмен сапалы режим (Жылдамдық сияқты) таңдалған ба?

Егер **Басып шығару сапасы** > **Quality Options** үшін таңдалған опциялар, жылдамдығы бойынша маңызды орны, сапасы басып шығару жылдамдығы үшін қолданылып, басып шығару сапасын төмендетуі мүмкін. Баспа сапасын жақсарту үшін сапаға басымдылық беретін **Level** параметрлерін таңдаңыз.

■ Плакат қалқанында басып шығарып жатырсыз ба?

Плакат қалқанының түріне қарай қағаздағы қисық сызықтарға байланысты басып шығару сапасы төмендеуі мүмкін. Қағазды көлденең ұстау үшін басып шығару кезінде қағаздың шеттерін ұстап тұрыңыз.



■ Түстерді басқару қосылған ба?

Түстерді басқаруды қосыңыз.

👉 “Түстерді басқару көмегімен басып шығару” бетте 137

■ Басып шығару нәтижесі дисплей мониторындағы кескін көмегімен салыстырылған ба?

Мониторлар мен принтерлер әртүрлі түстерді қолдайтындықтан, басып шығарылған түстер экрандағы түстермен толықтай сай келмеуі мүмкін.

■ Басып шығару кезінде принтер қақпағын аштыңыз ба?

Егер басып шығару кезінде принтер қақпағы ашылған болса, басып шығару механизмі кенет тоқтайды, сөйтіп түс біркелкі болмайды. Басып шығару кезінде принтер қақпағын ашпаңыз.

■ Басқару тақтасында Ink is low. хабары көрсетіле ме?

Сия деңгейі төмен болса, баспа сапасы төмендеуі мүмкін. Ескі сия картриджін/сия салынған контейнерді жаңасына ауыстыру ұсынылады. Егер сия картриджін/сия салынған контейнерін ауыстырған соң, түсте айырмашылық болса, басып шығару механизмін бірнеше рет тазалап көріңіз.

Мәселені шешу

■ Жоғары жылдамдық параметрімен сатылымда бар қағазда басып шығарып жатырсыз ба?

Егер Custom Paper түймесін **Paper Type** тармағынан таңдасаңыз және басып шығарылған беттерде түстер біркелкі болмаса, келесіні байқап көріңіз.

- Сатылымда бар қағаз үшін параметрлерді тіркемеген болсаңыз
Параметрлерді тіркеу үшін төмендегіні қараңыз.
[📖 "Коммерциялық қол жетімді қағазда басып шығармас бұрын" бетте 274](#)
- Сатылымда бар қағаз үшін параметрлерді тіркеген болсаңыз
Бір бағытты басып шығаруды орындау. Принтер драйверінде **Жоғары жылдамдық** белгісін алып тастау үшін төмендегі қадамдарды орындаңыз.
Windows: Принтер параметрлері экранда **Quality Options** параметрін **Басып шығару сапасы** тармағынан таңдаңыз.
Mac: тізімнен Принтер параметрлері параметрін таңдап, содан соң **Advanced Color Settings** қойындысын таңдаңыз.

Түс басқа принтердегімен бірдей емес.

■ Әр принтердің өзіндік техникалық сипаттамаларының болуына байланысты әр принтерде түстер әртүрлі болады.

Сиялар, принтер драйверлері және принтер профильдері әр принтер үлгісі үшін арнай жетілдірілетіндіктен, әртүрлі үлгілер арқылы басылып шыққан түстер дәл сәйкес келмеуі мүмкін.

Принтер драйверін пайдалана отырып бірдей түстерді реттеу әдісінің немесе бірдей гамма параметрінің көмегімен бірдей түстерге қол жеткізуге болады.

[📖 "Түстерді басқару көмегімен басып шығару" бетте 137](#)

Түсті дәл сәйкестендіру үшін түс басқаруын орындау үшін түс өлшеу құрылғысын пайдаланыңыз.

Мені қағаздың алдыңғы жиегіндегі әртүрлі және/немесе тегіс емес боялған басып шығару сапасы уайымдатады.

■ Басып шығару сапасы қағаз сапасы және басып шығару ортасы сияқты әртүрлі бірнеше факторға тәуелді. Қағаздың алдыңғы жиегіндегі жақтау кішкентай болуы немесе түстердің тегіс емес немесе әртүрлі болуы мүмкін.

Қағаздың алдыңғы жиегіне үлкен жақтау басып шығарыңыз.

[📖 "Paper Setting" бетте 163](#)

■ Принтер драйверіндегі Quality Options ішінде Paper Edge Quality параметрін Add Top Margin немесе Тасушы жиегінің басып шығару сапасын оңтайландыру күйіне орнатыңыз.

Add Top Margin кезінде барлығы қосарлы басып шығару механизмінде басып шығарылады, сондықтан қалыпты ретінде бірдей басып шығару жылдамдығында басып шығарады, бірақ алдыңғы жиек жақтауы қалыптыдан үлкенірек.

Тасушы жиегінің басып шығару сапасын оңтайландыру кезінде барлығы дара механизм режимінде басып шығарылатындықтан, басып шығару жылдамдығы қалыптыдан баяуырақ.

Баспа тасымалдағышқа дұрыс орналастырылмады.

■ Баспа аумағы көрсетілген бе?

Қолданбаның және принтердің параметрлерінде баспа аумағын тексеріңіз.

Мәселені шешу

■ Бет өлшемі үшін таңдалған опция дұрыс па?

Егер принтер драйверінде **Roll Paper Width** немесе **Paper Size (Қағаз өлшемі)** үшін таңдалған параметр принтерге жүктелген қағазға сәйкес келмесе, басылған материал дұрыс орында болмауы немесе кейбір деректер қағаздан тыс басылуы мүмкін. Бұл жағдайда басып шығару параметрлерін тексеріңіз.

■ Қағаз қисайған ба?

Егер **Off** күйі **Detect Paper Skew** параметрі үшін **Printer Settings** мәзірінде таңдалса, басып шығару қағазды басып шығаратын деректерді беру нәтижесінде қағаз бүктелсе де, жалғастырылады. **ON** параметрін **Detect Paper Skew** параметрі үшін **Printer Settings** мәзірінде таңдаңыз.

 ["General Settings" бетте 175](#)

■ Басып шығару мәліметі қағаз енімен сәйкес келе ме?

Сондай-ақ, баспа суреті қағаздан кеңірек болса қалыпты жағдайларда басып шығару тоқтатылып, принтер **Off** күйі **Paper Size Check** үшін **Printer Settings** мәзірінде таңдалғанда қағаз бумасының сыртында басып шығаруы мүмкін. Параметрді **ON** күйіне өзгертіңіз.

 ["Paper Setting" бетте 163](#)

■ Top Margin параметрлері тым қысқа ма?

Paper мәзірінде **Top Margin** үшін қойылған мәндер қолданбада қойылған мәндерге қарағанда кеңірек болса, **Top Margin** үшін таңдалған мәндерге басымдық беріледі. Мысалы, принтердің **Paper** мәзірінде сол және оң жақ жиектер үшін 15 мм таңдалса және қағаз өлшемін толтыру үшін орнатылған қолданбада жасалған деректерді басып шығарсаңыз, беттің сол және оң жағындағы 15 мм басып шығарылмайды.

 ["Басылып шығарылатын аймақ" бетте 84](#)

Тік сызғыш сызықтары дұрыс тураланбаған.

■ Басып шығару механизмі тураланбаған ба (екі бағытты басып шығаруда)?

Екі бағытты басып шығару кезінде басып шығару механизмі солға және оңға жылжығанда басып шығарылады. Егер басып шығару механизмі тураланбаған болса, сәйкесінше басқару сызықтары да тура болмайды. Егер тік сызғыш сызықтары қос бағытты басып шығарумен дұрыс емес тураланған болса, **Ruled Line Alignment** әрекетін орындаңыз.

 ["Сызықтарды сызғыш бойынша туралау" бетте 210](#)

Басылған бетке сызат түскен немесе ол ластанған.

■ Қағаз тым қалың немесе тым жұқа ма?

Қағаздың техникалық сипаттамалары осы принтермен үйлесімді екенін тексеріңіз.

 ["Қолдау көрсетілетін баспа материалы" бетте 261](#)

Баспа материалының түрлері және басқа өндірушілердің қағазында басып шығару үшін тиісті параметрлер туралы ақпарат алу үшін немесе **RIP** бағдарламасын пайдаланғанда қағазбен бірге қамтамасыз етілген құжаттаманы қараңыз я болмаса қағаз дилеріне немесе **RIP** өндірушісіне хабарласыңыз.

■ Қағаз майысқан немесе қатпарланған ба?

Ескі қағазды немесе қатпарлары бар қағазды пайдаланбаңыз. Әрқашан жаңа қағазды пайдаланыңыз.

Мәселені шешу

■ Қағаз толқынды немесе оралған ба?

Егер температура не ылғалдылыққа байланысты қағаз майысса не оралса, қағаз ескіріп кетуі мүмкін.

Келесі тармақтарды тексеріңіз.

- Қағазды басып шығарудың дәл алдында салыңыз.
- Толқынды не бұралған қағазды пайдаланбаңыз.
Қағаз орамы үшін толқынды немесе бұралған бөліктерін кесіп, оны қайта жүктеңіз.
Кесілген парақтарға арналған жаңа қағазды пайдаланыңыз.

■ Басып шығару механизмі басылған бетке сызат түсіре ме?

Қағаздың басып шығарылған беті сызылған болса, **General Settings** ішіндегі Platen Gap Offset параметрін кеңірек параметрге реттеңіз.

Қарапайым қағаз ретінде тіркелген нарықта қолжетімді қағазды пайдаланған кезде, **General Settings** ішіндегі Custom Paper Setting параметрін немесе Paper Setting ішіндегі Platen Gap параметрін кеңірек параметрге (мәні жоғары параметр) өзгертіп көріңіз. Егер басып шығару нәтижелері әлі де жақсармаса, **Paper Eject Roller** немесе **Paper Eject Roller** параметрлерін **General Settings** тармағынан **Use** параметріне **Custom Paper Setting** тармағында өзгертіп көріңіз. Алайда жылтыр қағаз пайдаланған кезде **Paper Eject Roller** параметрін **Use** етіп қойсаңыз, басып шығарылатын бетті зақымдауы мүмкін.

[🔗 "Paper Setting" бетте 163](#)

[🔗 "General Settings" бетте 175](#)

■ Басып шығару механизмі қағаздың жиегіне сызат түсіре ме?

Paper Setting бөлімінде **Roll 1** (SC-P6500E сериясында/SC-T3700E сериясында **Roll** деп те белгілі) немесе **Roll 2 — Top/Bottom Margins** параметрін **45 mm** етіп белгілеңіз.

[🔗 "Paper Setting" бетте 163](#)

■ Басып шығару механизмі қағаздың артқы жиегіне сызат түсіре ме?

Қағаздың өзіне, басып шығару ортасына, сақтау шарттарына, басылатын деректердің мазмұнына байланысты басып шығару кезінде артқы жиегіне сызат түсуі мүмкін.

Деректерді төменгі жақтауы кеңірек етіп жасаңыз.

Проблема әлі де болса, басып шығармас бұрын принтер драйверіндегі **Optimize Edge Quality** тармағын таңдаңыз.

■ Басып шығару механизмі қағаздың сол немесе оң жақ жиегіне сызат түсіре ме?

Қағазға, қағазды пайдалануға және басылатын деректердің мазмұнына байланысты басып шығару кезінде сол немесе оң жақ жиектеріне сызат түсуі мүмкін.

Деректерді сол немесе оң жақ жақтауы кеңірек етіп жасаңыз. Проблема әлі болса, принтер драйверінде немесе бағдарламалық құралыңызда деректерді 90 градусқа бұрып, сосын басып шығарыңыз.

■ Бірнеше бетті басып шығарған кезде, Auto Cut — Never Cut орнатылған ба?

Қағаздың әр бетін кеспестен басып шығаруды жалғастырсаңыз, беттер бір-біріне сызылып, сызат түсуі мүмкін. Деректерді беттер арасында шеттерін кеңірек етіп жасаңыз.

■ Принтердің ішін тазалау керек пе?

Роликтерді тазалау қажет болуы мүмкін. Қағазды беру және шығару арқылы роликтерді тазалаңыз.

[🔗 "Ішін тазалау" бетте 221](#)

■ Басып шығару механизмі айналасындағы аймақты тазалауға тырысыңыз.

Егер осы бөлімге дейін сипатталған шараларды қолданғаннан кейін де басып шығару бету лас болса, басып шығару механизмінің, қалпақтардың және сүрткіштердің айналасын тазалау үшін келесі бөлімді қараңыз.

[🔗 "Басып шығару механизмі мен қақпақтардың айналасын тазалау" бетте 234](#)

Мәселені шешу

■ Төменгі шетті кеңейтіңіз.

Қағазды пайдалануға және басылатын деректердің мазмұнына байланысты басып шығару кезінде төменгі жиекке сызат түсуі мүмкін. Бұл жағдайда төменгі шеті кеңірек деректерді жасаған жөн.

Басып шығару механизмі мен қақпақтардың айналасын тазалау

Егер автоматты тазалау арқылы басып шығару механизмінің бітелуін тазалау мүмкін болмаса, басып шығару механизмін және қақпақтардың айналасын тазалаңыз.

! **Маңызды:**

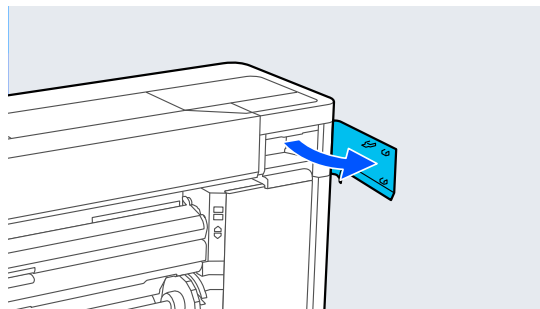
- ❑ *Тазалау қажет элементтерден басқа ешқандай бөлшектерді немесе тізбек тақталарын ешқашан ұстамаңыз. Осылай істеу принтердің бұзылуына немесе басып шығару сапасының төмендеуіне әкелуі мүмкін.*
- ❑ *Әрқашан жаңа тазартқыш таяқшаны пайдаланыңыз. Пайдаланылып қойылған таяқшаны қайта пайдалану принтердің ластануына әкелуі мүмкін.*
- ❑ *Тазартқыш таяқшаның ұшын ұстамаңыз. Оған терінің майы жабысып, тазалау тиімділігін төмендетуі мүмкін.*
- ❑ *Кез келген статикалық электрленуін ажырату үшін жұмысты бастамас бұрын, металл затты ұстамаңыз.*
- ❑ *Қалпақтарын алкоголь сияқты органикалық еріткішпен сүртпеңіз. Бұл басып шығару механизмін зақымдауы мүмкін.*
- ❑ *Басып шығару механизмін қолыңызбен жылжытпаңыз. Бұл сақтық ескертуге назар аудармау принтердің зақымдануына әкелуі мүмкін.*
- ❑ *Егер қағаз принтерге жүктелсе, жұмысты бастау алдында оны алып тастауды ұсынамыз.*

Басып шығару механизмін сүрту

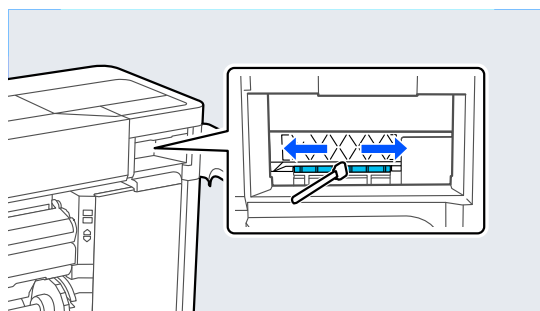
1 **Maintenance — Cleaning the Maintenance Parts — Wiping the Print Head** параметрін таңдаңыз.

Басып шығару механизмі тазалау күйіне жылжиды.

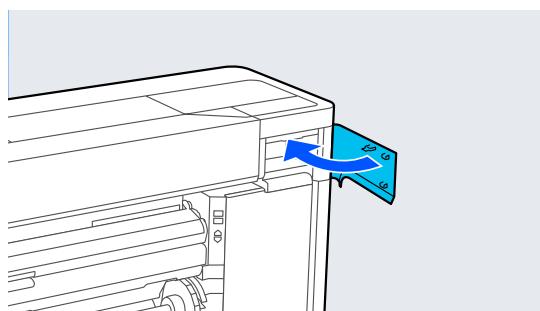
2 Техникалық қызмет көрсету қақпағы ашыңыз.



3 Қандай да бір сия, қылшық немесе қоқыс қалдықтарын кетіру үшін тазартқыш таяқшаны пайдаланыңыз.



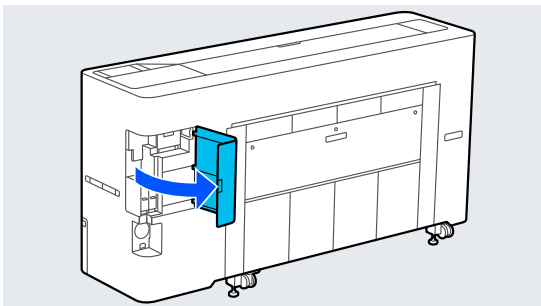
4 Техникалық қызмет көрсету қақпағы жабыңыз.



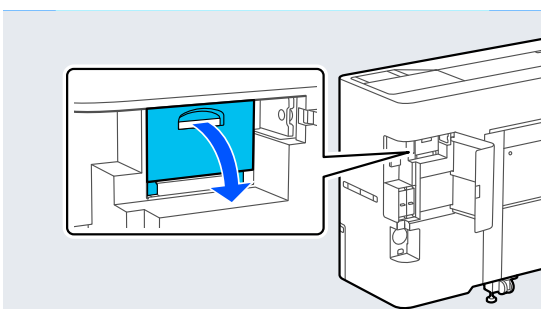
5 Принтердің артына өтіңіз.

Мәселені шешу

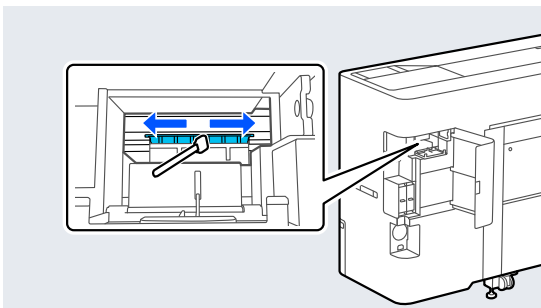
- 6** Порт қақпағын ашыңыз.



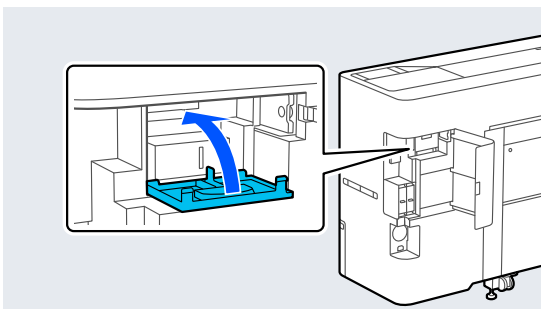
- 7** Артқы Техникалық қызмет көрсету қақпағы ашыңыз.



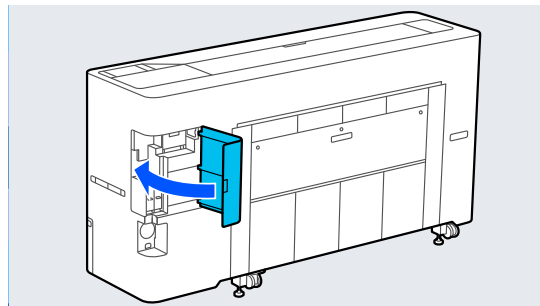
- 8** Басып шығару механизмінің жиектерін тазартқыш таяқшамен тазалаңыз.



- 9** Артқы Техникалық қызмет көрсету қақпағы жабыңыз.



- 10** Порт қақпағын жабыңыз.



- 11** Басқару тақтасында **OK** түймесін басыңыз.

Басып шығару механизмі бастапқы күйіне қайтарылады.

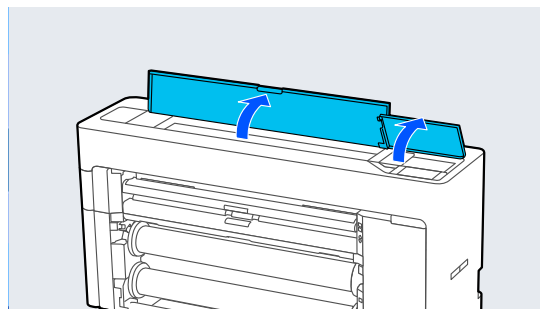
Қалпақшаның айналасын сүрту

- 1** **Maintenance — Cleaning the Maintenance Parts — Wiping around the Cap** параметрін таңдаңыз.

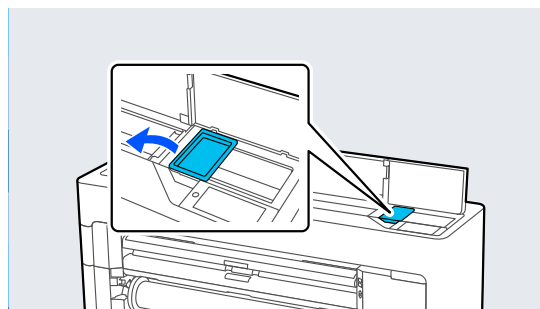
Басып шығару механизмі тазалау күйіне жылжиды.

Басып шығару механизмі жылжуын тоқтатқанын күтіңіз.

- 2** Принтер қақпағын ашыңыз.



- 3** Суретте көрсетілген бөлшекті алып тастаңыз.



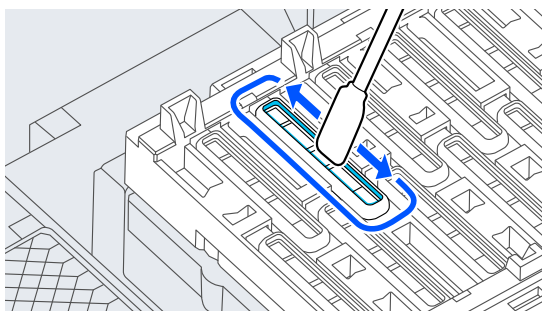
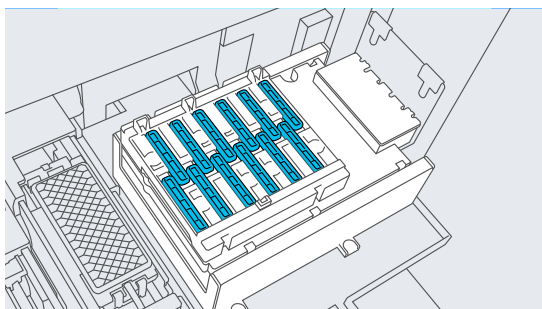
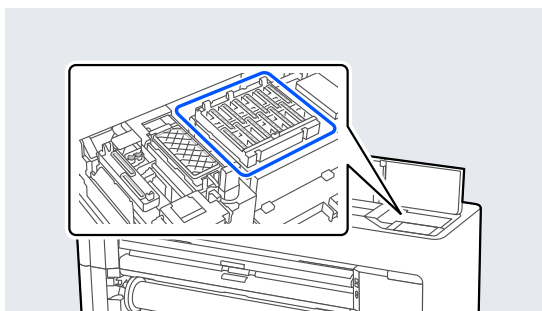
Мәселені шешу

4 Тығындау құрылғысынан ласты сүрту үшін жаңа тазалау таяқшаны пайдаланыңыз.

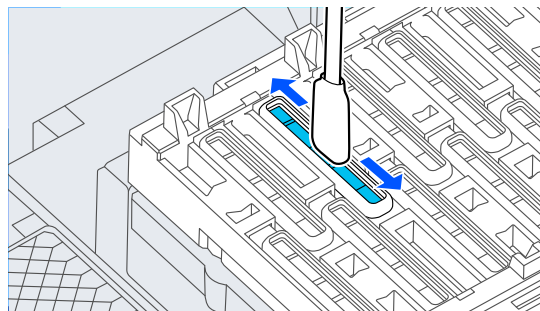
(1) Тазалау таяқшасын тік ұстап, тығындау құрылғыларының барлық ішкі аймағын сүртіңіз.

! **Маңызды:**

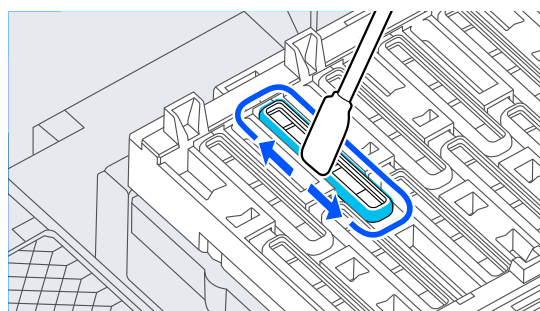
Қысқыш немесе тазалау таяқшалары арқылы қақпақтардың жиектерін немесе айналасындағы аймақтың жиектерін тым қатты баспаңыз. Олай істеу бітеудің дұрыс орындалуын болдырмайтын бөлшектердің деформациялануына әкелуі мүмкін.



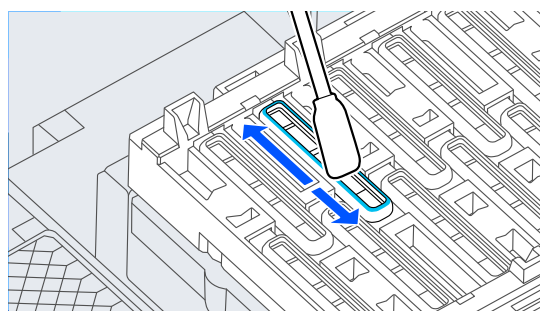
(2) Тазалау таяқшасын тік ұстап, тығындау құрылғыларының барлық ішкі аймағын сүртіңіз.



(3) Тазалау таяқшасын тік ұстап, тығындау құрылғыларының барлық сыртқы аймағын сүртіңіз.

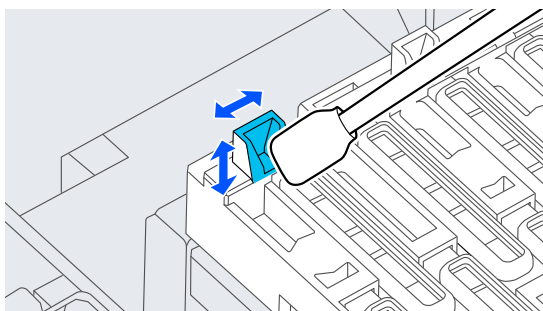
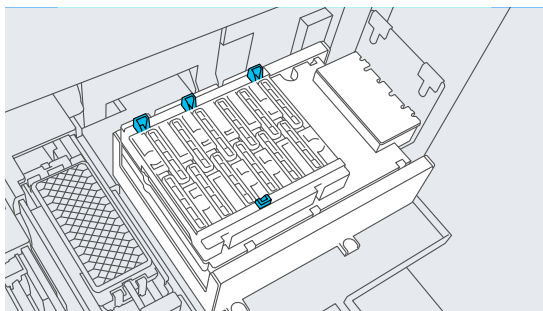


(4) Тығындау құрылғыларының барлық жиектерін тазартқыш таяқшаларының бетімен сүртіңіз.

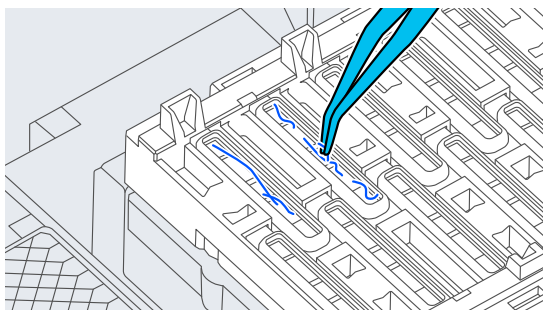


(5) Тазалау таяқшасын тік ұстап, тығындау құрылғыларының барлық бағыттауыштарын сүртіңіз.

Мәселені шешу

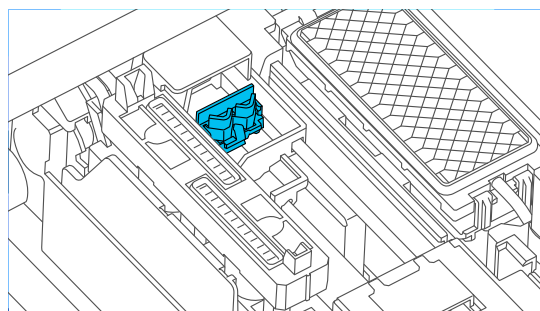
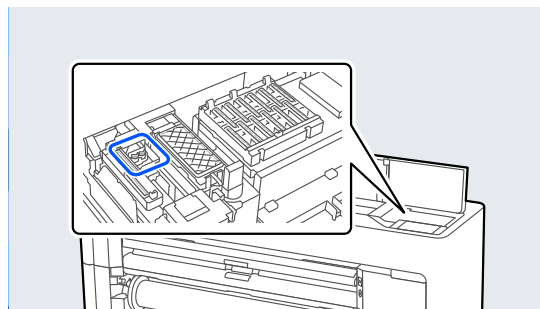


- (6) Егер қалпақшаларда қылшық немесе шаң болса, оны тазалау таяқшасының ұшымен немесе қысқышпен сүртіңіз.

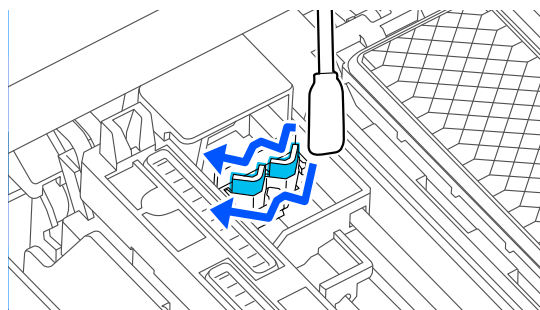


5

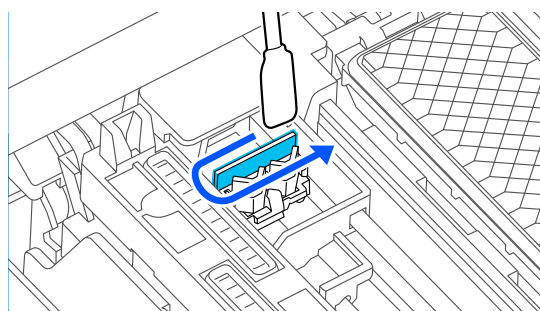
Сүрткішімен кез келген ласты сүрту үшін жаңа тазалау таяқшаны пайдаланыңыз.



- (1) Алдыңғы жақтағы сүрткіш айналасын сүртіңіз.

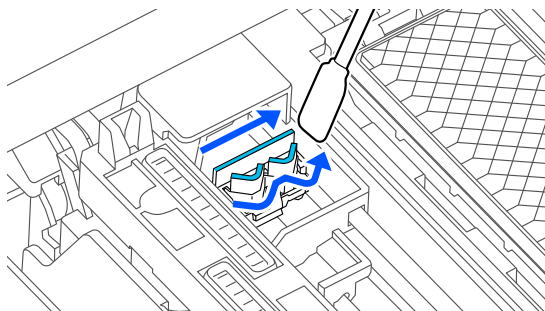


- (2) Артқы жақтағы сүрткіш айналасын сүртіңіз.



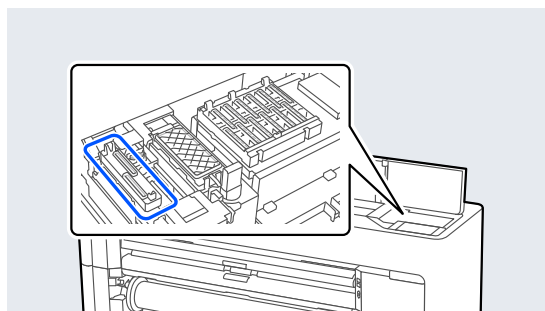
Мәселені шешу

- (3) Wipers (сүрткіштер) жиектерін сүртіңіз.

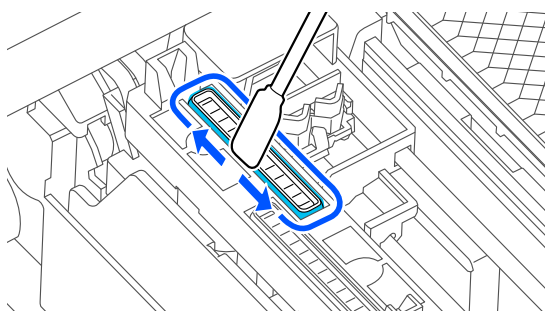


6

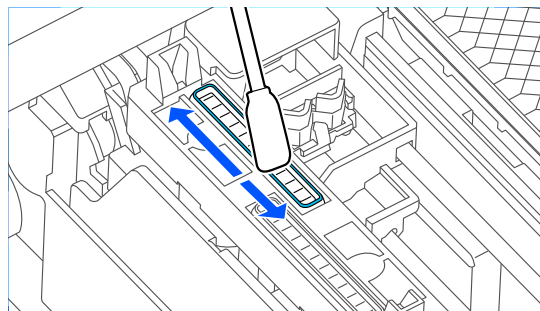
Сору қалпақшаларынан ласты сүрту үшін жаңа тазалау таяқшаны пайдаланыңыз.



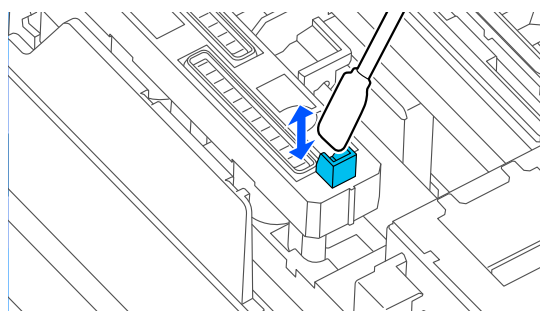
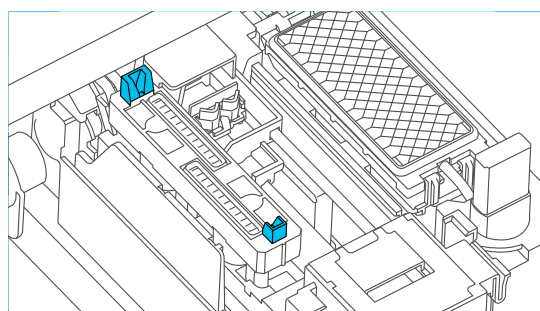
- (1) Тазалау таяқшасын тік ұстап, сору қалпақшаларынан барлық сыртқы аймағын сүртіңіз.



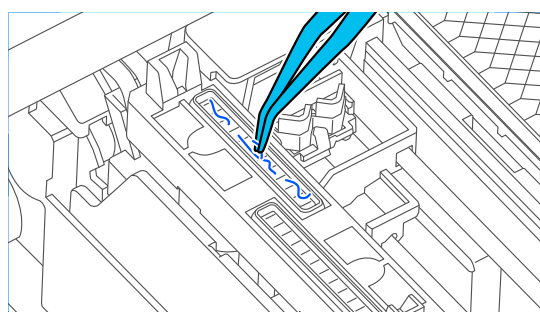
- (2) Сору қалпақшаларының барлық жиектерін тазалау таяқшаларының бетімен сүртіңіз.



- (3) Тазалау таяқшасын тік ұстап, сору қалпақшаларының барлық бағыттауыштарын сүртіңіз.

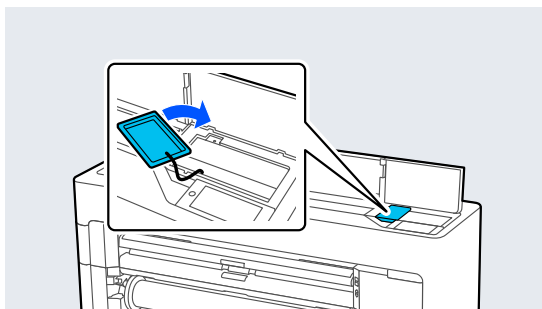


- (4) Егер қалпақшаларда қылшық немесе шаң болса, оны тазалау таяқшасының ұшымен немесе қысқышпен сүртіңіз.

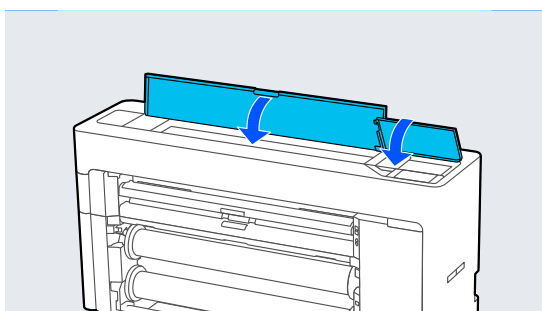


Мәселені шешу

- 7** Суретте көрсетілген бөлшекті орнатыңыз.



- 8** Принтер қақпағын жабыңыз.



- 9** Басқару тақтасында **OK** түймесін басыңыз.

Басып шығару механизмі бастапқы күйіне қайтарылады.
Егер басып шығару механизмі бітелсе, тазалау автоматты түрде орындалады.


Қағаз сызатталған.

- **Принтерді қалыпты бөлме температурасында пайдаланып жатырсыз ба?**

Epson арнайы тасымалдағышы қалыпты бөлме температурасында (температура: 15–25 °C, ылғалдылық: 40–60%) пайдаланылуы керек. Арнайы пайдалануды қажет ететін басқа өндірушілердің жұқа қағазы сияқты қағаз туралы ақпарат алу үшін қағазбен бірге қамтамасыз етілген құжаттаманы қараңыз.

- **Epson шығармаған арнайы баспа материалын пайдаланғанда қағазды реттеуді орындадыңыз ба?**

Epson шығармаған арнайы баспа материалын пайдаланғанда басып шығару алдында қағаздың сипаттамаларын (теңшелетін қағаз) реттеңіз.

 "Коммерциялық қол жетімді қағазда басып шығармас бұрын" бетте 274

Басылған материалдар оралып қалды



- **Басып шығарылған кейін қағазды кептіріңіз.**

Басып шығарған соң қағазды кептірсеңіз, қағаздағы майысуларды азайтуға көмектесуі мүмкін.

Қағазды орап, жаю да қағаздағы майысуларды жақсартуы мүмкін.

- **Басып шығарған кезде қолданылатын сия қалыңдығын азайтыңыз.**

Жоғары тығыздықты сияны пайдаланған кезде қағаз майысуы мүмкін. Драйвердегі Advanced Media Control тармағынан сия тығыздығын төмендетіңіз.

- **Басып шығарған кезде қолданылатын ажыратымдылықты азайтыңыз.**

Жоғары ажыратымдылықта басып шығарған кезде қағаз майысуы мүмкін. Драйвердегі "Басып шығару сапасы" ішінен ажыратымдылықты азайтыңыз.

Мәселені шешу

Басып шығарылатын бетіне сызат түскен



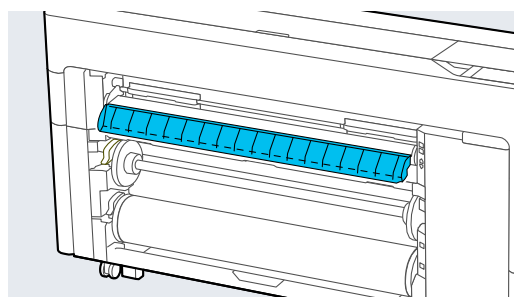
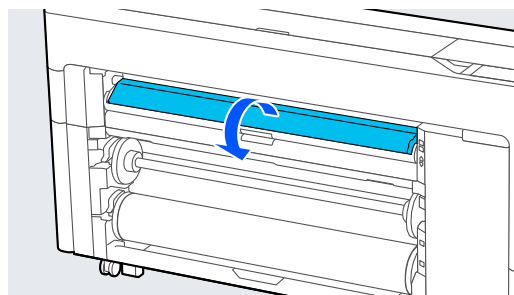
■ Қағаз шығару ролигін өшіріңіз.

Басқару тақтасынан **Paper Setting — Roll 1 (Roll)/Roll 2/Cut Sheet — Advanced Paper Settings — Paper Eject Roller — Do Not Use** тармағын таңдаңыз.

Дегенмен қағаз шығару ролигін пайдаланбасаңыз, басып шығару механизмі басып шығарылатын бетті ысқылауы мүмкін. Басып шығарылатын бет ысқыланса, білікше саңылауын кеңейту үшін басып шығару тақтасында **General Settings** немесе **Paper Setting** параметрін орнатыңыз.

■ Қағаз шығару орамы басылған бетке сызат түсіре ме?

Басып шығарылатын бет сызылған болса, басып шығармас бұрын қағаз тірегінің қалқанын ашыңыз.



Басылған материалдың екінші жағы ластанады.

■ Параметрлер мәзіріндегі Paper Size Check үшін ON тармағын таңдаңыз.

Сондай-ақ басып шығару суреті қағаздан кеңірек болса, басып шығару **OFF** күйі **Paper Size Check** параметрі үшін Printer Settings мәзірінде таңдалғанда әдетте тоқтатылады, принтер процес барысында принтердің ішінде сияны алып, қағаз бумасында басып шығаруы мүмкін. Мұны параметрді **ON** күйіне өзгерту арқылы болдырмауға болады.

☞ "Paper Setting" бетте 163

☞ "Ішін тазалау" бетте 221

■ Басылған беттегі сия құрғақ па?

Басып шығару тығыздығына және қағаз түріне байланысты сияның құрғауына біраз уақыт қажет болуы мүмкін. Басылған бет құрғағанша қағазды десте етіп қоймаңыз.

Мәселені шешу

■ Білікшені тазалау қажет пе?

Принтердің ішін тазалаңыз.

 [“Ішін тазалау” бетте 221](#)

■ Қағаз параметрлері дұрыс па?

Принтердің қағаз параметрлері пайдаланылатын қағазбен сәйкес келетініне көз жеткізіңіз.

Тым көп сия жұмсалады.

■ Тасушы түрі параметрі дұрыс орнатылған ба?

Принтер драйверінің **Тасушы түрі** параметрі қолданып жатқан қағазға сәйкес келетінін тексеріңіз. Шығарылатын сияның мөлшері баспа материалының түріне сай басқарылады. Егер параметрлер жүктелген қағазға сәйкес болмаса, тым көп сия шығарылуы мүмкін.

■ Color Density параметрі дұрыс орнатылған ба?

Принтер драйверінің **Advanced Media Control** диалогтық терезесінде сияның тығыздығын төмендетіңіз. Кейбір қағаз түрлері үшін принтер тым көп сия қолданып басып шығаруы мүмкін. Advanced Media Control диалогтық терезесі бойынша қосымша мәліметтер алу үшін принтер драйверінің анықтама бөлімін қараңыз.

■ Көшіру қағазында басып шығарып жатырсыз ба?

Егер қағазды трассировкалау барысында **сұр** түрінде басып шығарғанда көп сия пайдаланылса, **Advanced Media Control** диалогтық терезесіндегі төменгі басып шығару тығыздығын таңдау арқылы күштірек нәтижелерге ие болуыңыз мүмкін.

Жиексіз басып шығаруда шекаралар бар.

■ Бағдарламадағы басып шығару деректері параметрлері дұрыс па?

Бағдарламадағы және принтер драйверіндегі қағаз параметрлері дұрыс орнатылғанына көз жеткізіңіз.

 [“Жүктелген қағазды орнату” бетте 64](#)

■ Ұлғайту мөлшері өзгертілді ме?

Жиексіз басып шығару үшін суретті үлкейту мөлшерін реттеңіз. Егер ұлғайту мөлшері **Стандартты** күйіне орнатылса, шекаралар пайда болуы мүмкін.

 [“Жиексіз басып шығару” бетте 112](#)

■ Қағаз дұрыс сақталды ма?

Егер қағаз дұрыс сақталмаған болса, қағаз үлкеюі не кішіреюі мүмкін, нәтижесінде жиексіз басып шығару орнатылған болса да, шекаралар болуы ықтимал. Сақтау әдісі туралы қосымша ақпарат алу үшін қағазбен бірге қамтамасыз етілген құжаттаманы қараңыз.

■ Жиексіз басып шығаруды қолдайтын қағаз пайдаланылуда ма?

Жиексіз басып шығаруды қолдамайтын қағаз кеңейтілуі мүмкін немесе тіпті жиексіз режим орнатылғанда жиек. Жиексіз басып шығаруды қолдайтындай жасалған қағазды қолдануға кеңес береміз.

■ Кескішті реттеп көріңіз.

Жиексіз басып шығаруды орындау кезінде қағаз орамының жоғарғы және төменгі жағында шеттер бар болса, **Adjust Cut Position** әрекетін General Settings тармағынан орындап көріңіз. Ол шеттерді азайтуы мүмкін.

 [“General Settings” бетте 175](#)

Мәселені шешу

Басып шығарылмайды немесе бос басып шығарады

■ HP-GL/2 немесе HP RTL деректерін басып шығарудасыз ба?

Қолданбаға қарай HP-GL/2 немесе HP RTL деректері дұрыс басып шығарылмауы мүмкін. Басқа қолданбаны пайдаланыңыз немесе сақтау пішімін өзгертіңіз. Сонымен қатар деректер СМҮК кескіндерін қамтыса, оларды RGB кескіндерімен ауыстырыңыз.


Беру немесе шығару мәселелері

Қағазды беру немесе шығару мүмкін емес.

■ Қағаз дұрыс күйде жүктелген бе?

Дұрыс қағазды жүктеу күйлерін төменнен қараңыз.

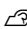
 [“Қағаз орамын жүктеу және алу” бетте 48](#)

 [“Кесілген парақтарды/Постерді салу және алу” бетте 56](#)

Егер қағаз дұрыс жүктелген болса, пайдаланылып отырылған қағаздың шарттарын тексеріңіз.

■ Қағаз дұрыс бағытта жүктелген бе?

Плакат қалқанын портреттік бағытпен жүктеңіз. Егер дұрыс бағытта жүктелмесе, қағаз танылмауы және қате орын алуы мүмкін.

 [“Кесілген парақтарды/Постерді салу және алу” бетте 56](#)

■ Қағаз майысқан немесе қатпарланған ба?

Ескі қағазды немесе қатпарлары бар қағазды пайдаланбаңыз. Әрқашан жаңа қағазды пайдаланыңыз.

■ Қағаз ылғалды ма?

Ылғалды қағазды пайдаланбаңыз. Сондай-ақ, пайдаланғанша Erson арнайы баспа материалын пакетте қалдыру керек. Егер ұзақ уақыт бойы қалдырылса, қағаз оралады және ылғалданады, сөйтіп дұрыс берілмейді.

■ Қағаз толқынды немесе оралған ба?

Температура мен ылғалдылықтағы өзгерістер қағазда толқын пайда болуына немесе оралып қалуына әкелсе, принтер қағаз өлшемін дұрыс анықтай алмауы мүмкін.

Келесі тармақтарды тексеріңіз.

- Қағазды басып шығарудың дәл алдында салыңыз.
- Толқынды не бұралған қағазды пайдаланбаңыз. Қағаз орамы үшін толқынды немесе бұралған бөліктерін кесіп, оны қайта жүктеңіз. Кесілген парақтарға арналған жаңа қағазды пайдаланыңыз.

■ Қағаз тым қалың немесе тым жұқа ма?

Қағаздың техникалық сипаттамалары осы принтермен үйлесімді екенін тексеріңіз. Баспа материалының түрлері және басқа өндірушілердің қағазында басып шығару үшін тиісті параметрлер туралы ақпарат алу үшін немесе RIP бағдарламасын пайдаланғанда қағазбен бірге қамтамасыз етілген құжаттаманы қараңыз я болмаса қағаз дилеріне немесе RIP өндірушісіне хабарласыңыз.

■ Принтерді қалыпты бөлме температурасында пайдаланып жатырсыз ба?

Erson арнайы тасымалдағышы қалыпты бөлме температурасында (температура: 15–25 °C, ылғалдылық: 40–60%) пайдаланылуы керек.

■ Принтерде қағаз кептелген бе?

Принтердің қақпағын ашып, принтерде қағаз кептелісі не өзге де заттар жоқ екендігін тексеріңіз. Егер қағаз мыжылса, **Maintenance — Remove Paper** пәрменін орындаңыз.

Мәселені шешу

■ Қағазды тарту тым күшті ме?

Егер шығарылған қағаз мәселелері жалғасса, Paper Suction (қағазды қағаз беру жолында ұстау үшін пайдаланылатын тартудың мөлшері) параметрін төмендетіп көріңіз.

🔗 “Paper Setting” бетте 163

■ Оңай оралатын қағазды пайдаланып жатырсыз ба?

Оңай оралатын қағазды пайдаланғанда, бөлме температура 23 немесе одан жоғары градуста екенін тексеріңіз.

■ Automatic Paper Ejection at Paper Out параметрі On мәніне орнатылған ба?

Қағаз On күйіне орнатылған болса, ол шығарылмай, принтерде қалуы мүмкін.

Бұл жағдайда келесі шараларды орындаңыз.

Қағаз орамын қолмен шығару үшін, **Menu — Printer Settings — Paper Source Settings — Roll Paper Setup — Automatic Paper Ejection at Paper Out — Off** тармағын таңдаңыз.

Орам белгілері қағазда қалады

■ Қағаз орамы Авто жүктеу арқылы беріле ме?

Қағазға байланысты, орам белгілері ол автоматты түрде берлігенде немесе орамдарды ауыстырып қосқанда қағазда қалады. Бұл жағдайда келесі шараларды орындаңыз.

- ❑ **Menu — General Settings — Printer Settings — Paper Source Settings — Roll Paper Setup — Auto Loading — Off** тармағын таңдаңыз.

🔗 “Қағаз орамын қолмен беру” бетте 71

- ❑ Егер орам белгілері қолмен берілген соң да қалса, принтерден шыққан дыбысты естігенше қағазды қолмен беріңіз.
- ❑ Орамды ауыстырып қосу арқылы басып шығарған кезде, орам белгілері орамдарды ауыстырып қосқанда қағазда қалады. **Menu — General Settings — Printer Settings — Roll Paper Setup — Paper Source Settings — Roll Switching** тармағынан **Roll 1** немесе **Roll 2** параметрін таңдаңыз.

Қағаз қағаз кәрзеңкесінде жиналмайды я болмаса қағаз кәрзеңкесін пайдаланғанда қатпарланады немесе бүктеледі.

■ Баспа тапсырмасы көп сияны қажет ете ме немесе жұмыс істеу ортасындағы ылғалдылық жоғары ма?

Тапсырмаға және жұмыс ортасына байланысты қағаз кәрзеңкесінде жиналмауы мүмкін. Тиісінше келесі шараларды орындаңыз.

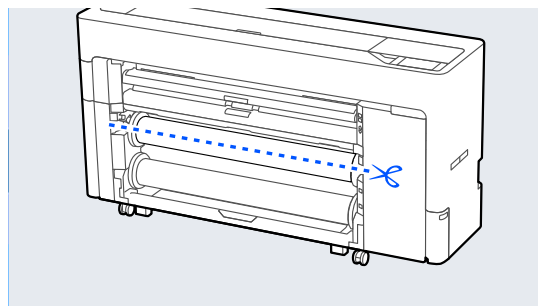
- ❑ Қағаз қағаз кәрзеңкесінде жиналмайды: қолдарды пайдаланып қағазды принтерден шығарылғандай қағаз кәрзеңкесіне жай басыңыз.
- ❑ Автоматты түрде кесілгеннен кейін қағаз бүктеледі: қолмен кесуді таңдаңыз және кескеннен кейін екі қолмен қағазды алыңыз.
- ❑ Қағаз қағаз кәрзеңкесінде сызаттанады және дұрыс жиналмайды: қағаз кәрзеңкесін жабудан кейін басып шығаруды жалғастырыңыз. Принтерден шығарылған қағаз еденге тимей тұрып, оны екі қолмен ұстап, басып шығару аяқталғанша оны жайлап ұстап тұрыңыз.

Қағаз орамының кептелісі

Кептелген қағазды алу үшін төмендегі қадамдарды орындаңыз:

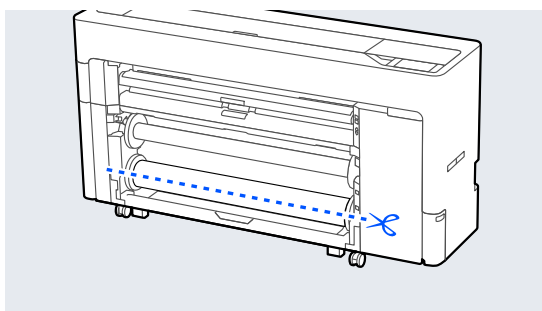
- 1 Қағазды суретте көрсетілген орында кесіңіз.

1-ролик/Ролик

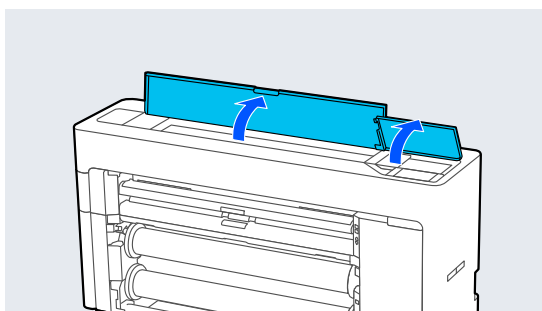


Мәселені шешу

2-ролик



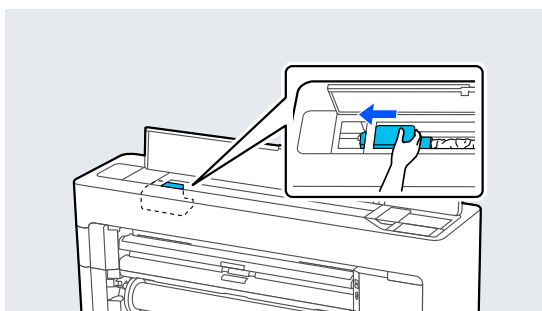
2 Принтер қақпағын ашыңыз.



! **Маңызды:**

Басып шығару механизмінің айналасындағы кабельді ұстамаңыз. Бұл ақаудың пайда болуына себеп болуы мүмкін.

3 Егер басып шығару механизмі баспа материалдарынан асатын болса, оны кептелуден алыстатыңыз.

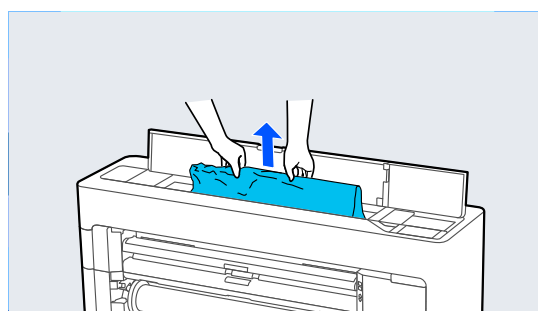
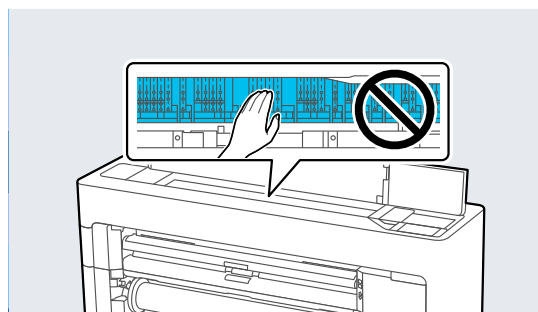


! **Маңызды:**

Қағаз кептелісінен тазалаудан басқа әрекетті орындайтын болсаңыз, басып шығару механизміне тиімеңіз. Басып шығару механизмін қолмен ұстайтын болсаңыз, статикалық ток ақаулық тудыруы мүмкін.

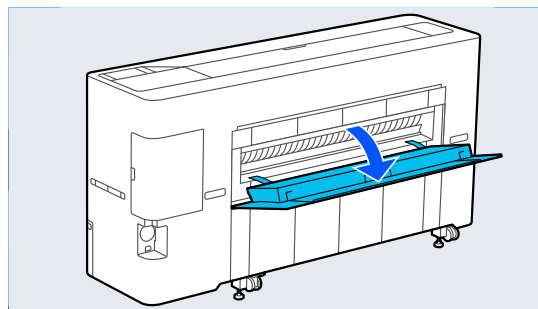
4 Қағазды шығарып алыңыз.

Суретте көрсетілген бөлшектерді түртпеңіз.



5 Принтер қақпағын жабыңыз.

6 Егер принтер ішінде қандай да бір қағаз қалатын болса, артқы қақпақты ашып, қағазды алып тастаңыз.



7 Принтерді өшіріп, қайта қосыңыз.

8 Қағазды қайта жүктеңіз және басып шығаруды жалғастырыңыз.

Мәселені шешу

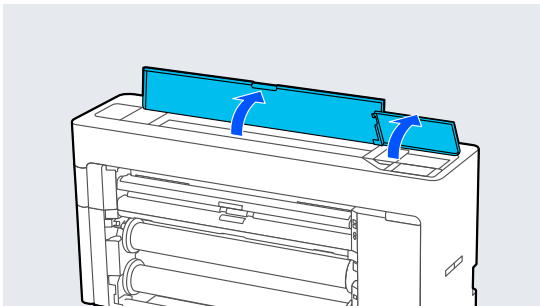
! Маңызды:

Қағаз орамын қайта жүктемей тұрып жиекті тігінен көлденеңінен кесіңіз. Толқынды немесе сызаттанған бөліктерді кесіңіз. Егер жиекте мәселе болса, басып шығару сапасы төмендеуі және қағаз кептелістері орын алуы мүмкін.

Кесілген парақтардың кептелісі

Кептелген қағазды алу үшін төмендегі қадамдарды орындаңыз:

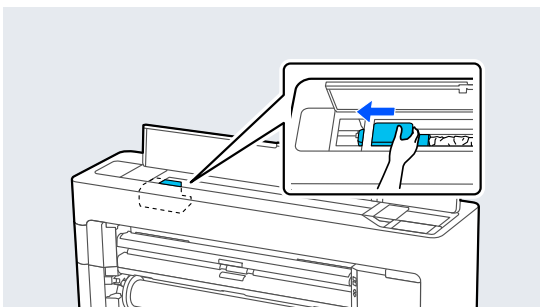
- 1 Принтер қақпағын ашыңыз.



! Маңызды:

Басып шығару механизмінің айналасындағы кабельді ұстамаңыз. Бұл ақаудың пайда болуына себеп болуы мүмкін.

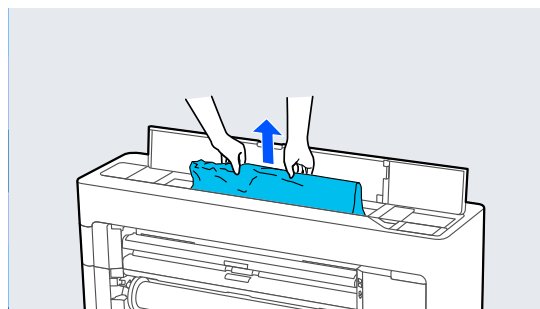
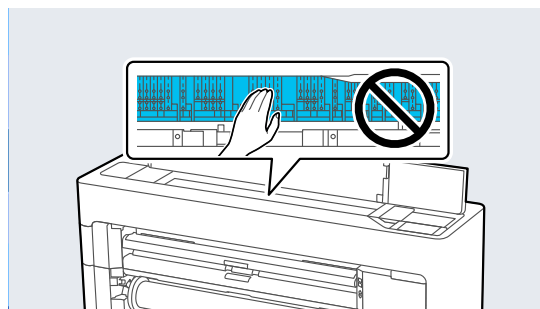
- 2 Егер басып шығару механизмі баспа материалдарынан асатын болса, оны кептелуден алыстатыңыз.



! Маңызды:

Қағаз кептелісінен тазалаудан басқа әрекетті орындайтын болсаңыз, басып шығару механизміне тимеңіз. Басып шығару механизмін ұстайтын болсаңыз, статикалық ток ақаулық тудыруы мүмкін.

- 3 Қағазды шығарып алыңыз. Суретте көрсетілген бөлшектерді түртпеңіз.



- 4 Принтер қақпағын жабыңыз.
- 5 Принтерді өшіріп, қайта қосыңыз.
- 6 Қағазды қайта жүктеңіз және басып шығаруды жалғастырыңыз.

Түпнұсқа кептелген (SC-P8500DM сериясы/ SC-T7700DM сериясы/ SC-T5700DM сериясы ғана)

Кептелген түпнұсқаны алу үшін қадамдарды орындаңыз:

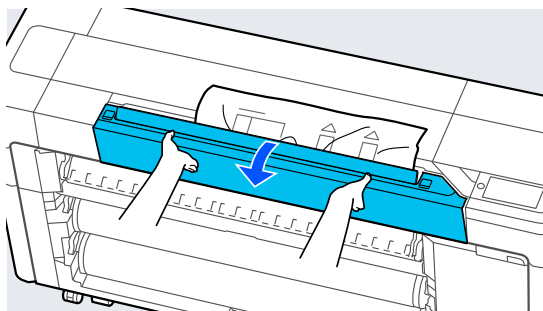
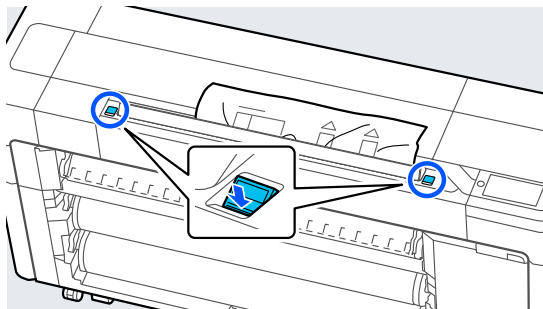
Мәселені шешу

⚠ Абай болыңыз:

Сканер қақпағын ашып-жапқан кезде, қолыңызды қақпақ пен принтердің арасындағы байланыстан алыс ұстаңыз.

Саусағыңыз немесе қолыңыз қыстырылып қалса, жарақаттануы мүмкін.

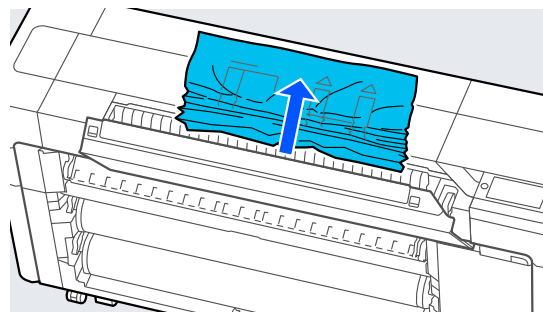
1 Сканер қақпағын ашыңыз.



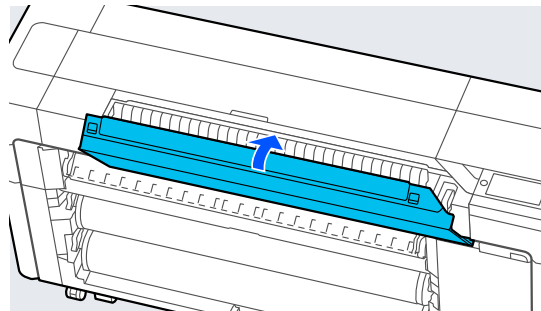
⚠ Маңызды:

Сканер қақпағына сүйенбеңіз немесе үстіне заттар қоймаңыз.

2 Кептелген түпнұсқаны алып тастаңыз.




3 Сканер қақпағын жабыңыз.



Басқалары

Басқару тақтасының дисплейі өше береді

■ Принтер ұйқы режимінде ме?

Ұйқы режимі баспа тапсырмасы алынса немесе басқару тақтасында  түймесі басылса тоқтайды. Ұйқы режиміне енгізу алдында, уақытты General Settings мәзірінен өзгертуге болады.

 "General Settings" бетте 175

Тіпті ақ-қара режимде басып шығарса да немесе қара деректерді басып шығарғанда да түсті сия тез таусылады

■ Түсті сия механизмді тазалау үрдісі кезінде жұмсалады.

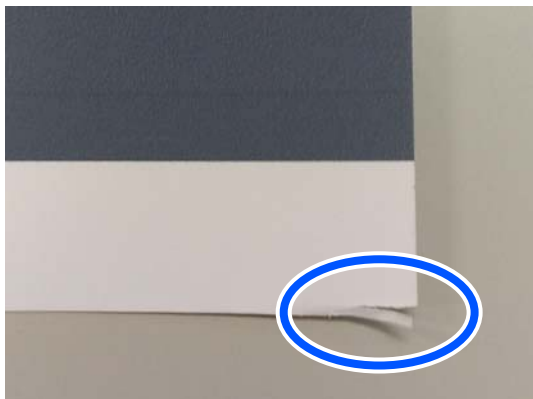
Егер барлық саңылаулар **Print Head Cleaning** немесе **Power Cleaning** орындағанда таңдалса, барлық түстердің сиялары пайдаланылады. (Тіпті ақ-қара режим таңдалса да, сияның барлық түстері басып шығару механизмін тазарту барысында тұтынылады.)

 "Басып шығару механизмін тазарту" бетте 207

Мәселені шешу

Қағаз біркелкі кесілмейді

- **Қағазға байланысты басқару тақтасындағы Quick Cut параметрі On күйіне орнатылса, қағаз төменде көрсетілгендей нақты кесілмеуі мүмкін.**



Басқару тақтасынан **General Settings — Printer Settings — Paper Source Settings — Roll Paper Setup — Cut Settings — Quick Cut — Off** тармағын таңдаңыз.

- **Кескішті ауыстырыңыз.**


Егер қағаз дұрыс кесілмесе, кескішті ауыстырыңыз.

 [“Автоматты кесу құралының жүзін ауыстыру” бетте 219](#)

Тікелей басып шығаруды орындау мүмкін емес (басып шығаруды жүктеп салу)

- **Adobe PostScript3 кеңейту бірлігін пайдаланып басып шығарып отырсыз ба?**

Adobe PostScript3 кеңейту бөлігін пайдаланып басып шығару туралы ақпаратты төмендегіні қараңыз.

 [“Adobe® PostScript® 3™ кеңейту модулі арқылы басып шығарған кезде істен шығады немесе үзіледі” бетте 88](#)

Принтер ішінде жарық көрінеді

- **Бұл ақаулық емес.**

Қызыл шам — бұл принтердің ішіндегі шам.

Әкімшінің құпия сөзі жоғалды

- Әкімшінің құпия сөзін ұмытып қалсаңыз, дилерге немесе Epson қолдау орталығына хабарласыңыз.

Механизмді тазалау автоматты түрде орындалды

- Басып шығару сапасын қамтамасыз ету үшін принтер механизмді тазалауды автоматты түрде орындауы мүмкін.

Принтер үшін микробағдарлама жаңартылмады

- **Принтерде орындалып жатқан немесе орындалмаған тапсырмалар бар ма?**

Орындалып жатқан тапсырмалардың аяқталуын күтіңіз немесе тапсырмалардан бас тартыңыз.

VPN (виртуалды жеке желі) ортасында басып шығарғанда басып шығару тоқтайды

- **Желі параметрін 100Base-TX Auto күйіне орнатып көріңіз.**

Мұны басқару тақтасындағы Settings — General Settings — Network Settings — Quality Options бөлімінен орнатуға болады.

Желі параметрлерін Web Config немесе Epson Device Admin ішінде де өзгертуге болады.

Мәселені шешу

- **SSD Unit (SSD блогы) арқылы басып шығарыңыз. Басып шығармас бұрын SSD Unit (SSD блогы) басып шығару деректерін сақтаңыз.**

Берілу аяқталғаннан кейін басып шығару немесе Басып шығару режимі — Принтер драйверінің қатты диск құрылғысының параметрлерінде ғана сақтау опциясын таңдаңыз.

Принтер электр тұйықталуына байланысты өшірілді

- **Принтерді өшіріңіз және қайта қосыңыз.**

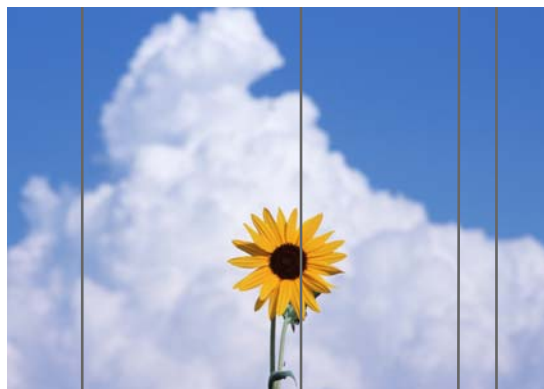
Принтер әдеттегідей өшірілмесе, принтер механизмінің қақпағы дұрыс жабылмауы мүмкін. Егер басып шығару механизмі ұзақ уақыт бойы бітелмесе, басып шығару сапасы төмендеуі мүмкін.

Принтерді қосқанда, қақпағын жабу автоматты түрде бірнеше минуттан соң орындалады.

Сонымен қатар, принтер калибрлеу барысында өтсе, деректерді тасымалдау және реттеулер мәндерін жазу дұрыс орындалмауы мүмкін. Деректер инициализацияланғанда, реттеу мәндері де инициализацияланады.

Көшірме жасау немесе сканерлеу проблемалары (SC-P8500DM сериясы/ SC-T7700DM сериясы/ SC-T5700DM сериясы ғана)

Сканерленген немесе көшірме жасалған құжаттарда сызықтар пайда болады



Сканердің ішін тазалау үшін төмендегі қадамдарды орындаңыз. Сканердің әйнек бетіне немесе ақ тақтаға тұрып қалған шаң немесе кір көшірме нәтижелері мен сканерленген суреттердегі қажетсіз сызықтар немесе белгілерге әкелуі мүмкін.

Сканер өте лас болса, тазалап сүртіңіз.

⚠ Абай болыңыз:

Сканер қақпағын ашып-жапқан кезде, қолыңызды қақпақ пен принтердің арасындағы байланыстан алыс ұстаңыз.

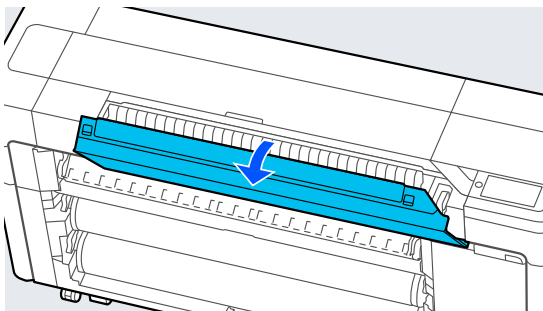
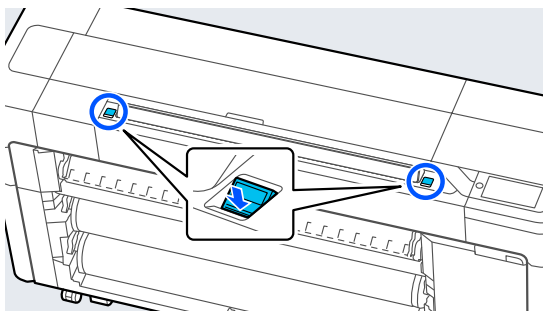
Саусағыңыз немесе қолыңыз қыстырылып қалса, жарақаттануы мүмкін.

Мәселені шешу

! Маңызды:

- ❑ Спирт немесе бояу еріткіш сияқты жеңіл буланатын химикаттарды пайдаланбаңыз. Пішіні немесе түсі өзгеріп кетуі мүмкін.
- ❑ Сканерге сұйықтықтар қолданбаңыз немесе майлауышты тікелей шашпаңыз. Әйтпесе жабдық пен желілер зақымдалып, принтердің дұрыс жұмыс істемеуіне әкелуі мүмкін.

- 1** Сканер қақпағын ашыңыз.



- 2** Сканердің мұқият сүрту үшін жұмсақ шүберектің таза жағын пайдаланыңыз.



! Маңызды:

- ❑ Әйнек беттерге шамадан тыс күш салмаңыз.
- ❑ Қылшақтар немесе қатты заттар пайдаланбаңыз. Олар әйнек бетін сызып, сканерлеу сапасына әсер етуі мүмкін.
- ❑ Әйнек бетке тазартқышты тікелей шашпаңыз.

- 3** Тазартып болған соң, сканер қақпағын жабыңыз.

! Маңызды:

Ішіне шаң кірмеуі үшін тазартып болған соң сканер қақпағын бірден жабыңыз.

Түпнұсқалар дұрыс берілмейді

Түпнұсқаны салу қалпының оң жағы қате болса, түпнұсқа дұрыс берілмейді.

Түпнұсқаның оң жақ жиегі дұрыс тураланғанын тексеріңіз. Құжат тура салынбаса, сканер жиегінің бағыттауышын пайдаланыңыз.



Түпнұсқа әлі де дұрыс берілмесе, **Original Size** немесе **Scan Size** параметрін **Auto Detect** ішіндегі стандартты өлшемге өзгертіңіз.

■ Түпнұсқа қисық салынды ма?

Түпнұсқаны қайта салыңыз. Түпнұсқа қисық салынса, ол дұрыс берілмейді.

Мәселені шешу

■ Түпнұсқа майысқан ба?


Түпнұсқаны түзеңіз.

Принтер **Original Size** немесе **Scan Size** ішінде **Auto Detect** параметріне қойылған кезде түпнұсқа майысқан болса, түпнұсқаның ені дұрыс оқылмай, оның дұрыс берілмеуіне әкелуі мүмкін.

■ Сканердің ішін тазалаңыз.

Принтер **Original Size** немесе **Scan Size** ішінде **Auto Detect** параметріне қойылса, түпнұсқаның ені дұрыс оқылмай, оның дұрыс берілмеуіне әкелуі мүмкін.

Сканердің ішін тазалау әдісі

 "Сканерленген немесе көшірме жасалған құжаттарда сызықтар пайда болады" бетте 248

■ Сіз орналастыруға келмейтін түпнұсқа пайдаланып жатқан шығарсыз

Орналастыруға келмейтін түпнұсқалар туралы мәліметтерді келесіден қараңыз.

 "Салынбайтын құжаттар" бетте 155

■ Түпнұсқа қисық салынды ма?

Түпнұсқаны қайта салыңыз. Түпнұсқа қисық салынса, ол дұрыс берілмейді.


Түпнұсқа өлшемі немесе сканерлеу өлшемі дұрыс анықталмайды

■ Original Size немесе Scan Size Auto Detect күйіне қойылған ба?

Original Size немесе **Scan Size Auto Detect** күйіне қойылса, түпнұсқаның өлшемі дұрыс анықтала алмайды. **Original Size** немесе **Scan Size** орнатыңыз.

■ Сканердің ішін тазалаңыз.

Сканердің әйнек бетіне немесе ақ тақтаға шаң немесе кір тұрып қалса, түпнұсқа өлшемі дұрыс анықтала алмайды. Төмендегі элементті қарап, дәл сол тазарту процедураларын орындаңыз.

 "Сканерленген немесе көшірме жасалған құжаттарда сызықтар пайда болады" бетте 248

Көшіру нәтижелері қағаз орамының еніне ұлғайтылмайды

■ Көшірмені кішірейту/ұлғайту параметрі Auto Fit Page — On күйіне орнатылған ба?

Көшірме мәзірінің **Reduce/Enlarge** ішіндегі **Auto Fit Page** параметрі **On** күйіне орнатылса, сканер түпнұсқаның өлшемін дұрыс анықтамауы және басып шығару нәтижесі қағаз орамының еніне сәйкес келмеуі мүмкін. **Advanced — Original Size** ішінен салынған түпнұсқаның өлшемін көрсетіңіз.

Сканерленген сурет тураланбаған

■ Түпнұсқа салынған бағытты өзгертіңіз.

Түпнұсқа салынған бағытты өзгерту сканерлеу нәтижелерін арттыруы мүмкін.

■ Түпнұсқа оралған ба?

Түпнұсқа оралып қалса, оны жазып, тегіс қойыңыз. Сосын түпнұсқаны сканерлеңіз.

■ Image Stitching Adjustment жасап көріңіз.

Image Stitching Adjustment жасау сканерлеу нәтижелерін жақсартуы мүмкін.

 "Image Stitching Adjustment" бетте 252

Мәселені шешу

■ Қосымша сканерлеуге арналған хатқалта пайдаланып көріңіз.

Түпнұсқаны сканерлеуге арналған хатқалтаға салсаңыз, қатпарларды тегістеп, сканерлеу нәтижелерін арттыруы мүмкін.

Сканерленген сурет бұлдыр

■ Image Stitching Smoother параметрі On күйіне қойылған ба?

Image Stitching Smoother параметрі **On** күйіне қойылған кезде, сканерлеулер қосылған жерлерде мәтін мен сызықтар бұлдыр болуы мүмкін.

Бұл проблема сізді мазаласа, Басты экраннан **Menu — General Settings — Scan Settings — Scan Options — Image Stitching Smoother** тармағын түртіп, оны **Off** күйіне қойыңыз.

■ Image Stitching Adjustment жасап көріңіз.

Сканерленген суреттердің қабысқан жерлері тураланбаса, ондағы мәтіндер немесе сызықтар бұлдыр болуы немесе анық көрінбеуі мүмкін.

[🔗 "Image Stitching Adjustment" бетте 252](#)

Сканерленген суретте түпнұсқаның түсі (фондық түс) қалады немесе қатпарлардың көлеңкелері пайда болады

■ Қосымша сканерлеуге арналған хатқалта пайдаланып жатсыз ба?

Сканерлеуге арналған хатқалтамен сканерлеген кезде, сканерлеу нәтижесінде фондық түс қалуы немесе қатпарлар пайда болуы мүмкін.

Бұл проблема сізді мазаласа, **Remove Background** ішінен реттеулер жасау үшін төмендегі қадамдарды орындаңыз.

- ❑ Көшірме жасаған кезде Басты экраннан **Copy — Basic Settings — Image Quality — Remove Background — Auto — Off** таңдап, реттеу мәнін -4 пен 4 аралығындағы оң мәнге қойыңыз.
[🔗 "Copy \(SC-P8500DM сериясы/SC-T7700DM сериясы/SC-T5700DM сериясы ғана\)" бетте 196](#)
- ❑ Сканерлеп, электрондық поштаға немесе қалтаға сақтаған кезде Басты экраннан **Scan** таңдап, мақсатты орнына қарай **Email** немесе **Network Folder/FTP** таңдаңыз.
Scan Settings — Image Quality — Remove Background — Auto — Off таңдап, реттеу мәнін -4 пен 4 аралығындағы оң мәнге қойыңыз.
[🔗 "Scan \(SC-P8500DM сериясы/SC-T7700DM сериясы/SC-T5700DM сериясы ғана\)" бетте 196](#)
- ❑ Сканерленген деректерді сыртқы жад құрылғысына сақтаған кезде Басты экраннан **Scan — To Memory Device — Advanced — Image Quality — Remove Background — Auto — Off** таңдап, реттеу мәнін -4 пен 4 аралығындағы оң мәнге қойыңыз.
[🔗 "Scan \(SC-P8500DM сериясы/SC-T7700DM сериясы/SC-T5700DM сериясы ғана\)" бетте 196](#)

Мәселені шешу

Document Feed Adjustment

Басып шығару нәтижелері мен көшірілген немесе сканерленген файлдардың түпнұсқа ұзындығы сәйкес келмесе, Document Feed Adjustment жасау үшін келесі процедураны пайдаланыңыз. Баспаның ұзындығын қысқартқыңыз келсе, минус түймесін басыңыз. Ұзартқыңыз келсе, плюс түймесін басыңыз. Ұзындығындағы айырмашылық басып шығаруға қолданылған қағаз түріне байланысты пайда болуы мүмкін.

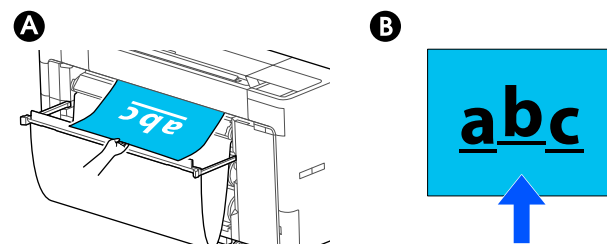
- 1 Басты экрандағы **Menu** түймесін басыңыз.
- 2 **General Settings — Scan Settings — Scan Options — Document Feed Adjustment** тармағын басыңыз.
Реттеу мәні параметрлерінің экраны пайда болады. Реттеу мәндері %-бен көрсетіледі.
Қажетті реттеу мәндерін көрсету үшін - немесе + түймесін түртіңіз немесе реттеу мәндерін экрандық пернетақта арқылы енгізу үшін реттеуді енгізу аймағын түртіңіз.
Реттеу мәндері төменде көрсетілгендей анықталады.
Мысалы: түпнұсқа ұзындығы 50 см, ал басып шығару нәтижесі 50,1 см болған кезде: $50 / 50,1 \times 100 - 100 = -0,1996$, екінші ондыққа дейін дөңгелектелген.
Реттеу мәні: -0,2
- 4 **OK** түймесін түртіңіз.

Image Stitching Adjustment

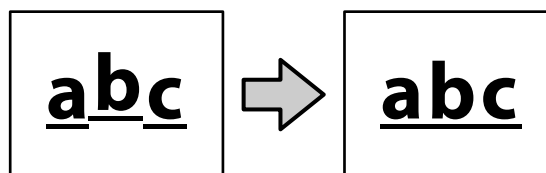
Төмендегі суретте көрсетілген түпнұсқаға келетін болсақ (A), сканерленген суретте B сияқты ауытқу пайда болса, келесі процедура арқылы Image Stitching Adjustment орындаңыз.

Түпнұсқада қатпарлар болса немесе қалыңдығы әртүрлі болса, суреттер қосылған бөліктер **Image Stitching Adjustment** орындалғаннан кейін де тураланбауы мүмкін.

B суретіндегі көрсеткі түпнұсқаның берілу бағытын көрсетеді.

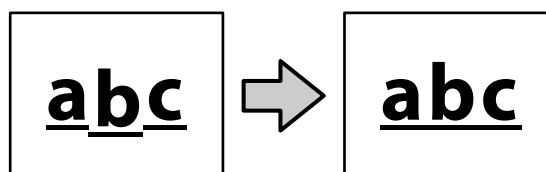


- 1 Басты экрандағы **Settings** түймесін түртіңіз.
- 2 **General Settings — Scan Settings — Scan Options — Image Stitching Adjustment** тармағын басыңыз.
Реттеу мәні параметрлерінің экраны пайда болады.
- 3 Қажетті реттеу мәндерін көрсету үшін - немесе + түймесін түртіңіз немесе реттеу мәндерін экрандық пернетақта арқылы енгізу үшін реттеуді енгізу аймағын түртіңіз.
Реттеу мәнін 1-ге жылжыту сәйкессіздікті нақты мәннен шамамен 0,1 мм-ге түзетеді.
Сканерлеу нәтижелері түпнұсқаның берілу бағытына қатысты жоғары жылжытылған кезде
Реттеу мәнін плюс белгісіне қарай реттеңіз.



Сканерлеу нәтижелері түпнұсқаның берілу бағытына қатысты төмен жылжытылған кезде

Реттеу мәнін минус белгісіне қарай реттеңіз.



Мәселені шешу

4 ОК түймесін түртіңіз.

Сканер ұясы үзіліп қалды



- **Сканер ұясы үзіліп қалса, сканер қақпағын ашып, сканер ұясын орнатыңыз.**

Сканер ұясын сол жақ енгізген кезде орнату оңай.



Қосымша

Қосымша

Опциялар және пайдаланылатын өнімдер

Принтерде пайдалану үшін келесі параметрлер және тұтынылатын өнімдер қолжетімді (тамыз, 2022 ж.).

Ең соңғы ақпаратты Epson веб-сайтынан қараңыз.

Epson арнайы ақпарат тасымалдағыштары

[📄 "Epson арнайы баспа материалы кестесі" бетте 261](#)

Сия картридждері (SC-P8500DL сериясын/SC-T7700DL сериясын қоспағанда)

Epson компаниясы түпнұсқалық Epson сия картридждерін пайдалануға кеңес береді. Epson компаниясы түпнұсқалық емес сияның сапасы немесе сенімділігіне кепілдік бере алмайды. Түпнұсқалық емес сияны пайдалану Epson кепілдіктерімен қамтылмайтын зақымға әкелуі және, белгілі бір жағдайларда, принтердің қате жұмыс істеуіне әкелуі мүмкін.

Түпнұсқалық емес сия деңгейлері туралы ақпарат көрсетілмеуі мүмкін және түпнұсқалық емес сияны пайдалану сервис орталығында ықтимал пайдалану үшін жазылмайды.

[📄 "Сия картриджін ауыстыру \(SC-P8500DL сериясын/SC-T7700DL сериясын қоспағанда\)" бетте 212](#)

SC-P8500DM/SC-P8500D/SC-P8560D/SC-P6500D/SC-P6560D/SC-P6500DE/SC-P6560DE/SC-P6500E/SC-P6560E

Түс аты	Бөлшек нөмірі	
	700 мл	350 мл
Photo Black (Фотохимиялық қара)	T48M1	T48U1
Сыан (көгілдір)	T48M2	T48U2
Magenta (күлгін)	T48M3	T48U3
Yellow (сары)	T48M4	T48U4
Matte Black (Күңгірт қара)	T48M8	T48U8
Gray (сұр)	T48ME	T48UE

Қосымша**SC-T7700DM/SC-T7700D/SC-T7760DM/SC-T7760D/SC-T5700DM/SC-T5700D/SC-T5760DM/SC-T5760D/SC-T3700D/SC-T3760D/SC-T3700DE/SC-T3760DE/SC-T3700E/SC-T3760E**

Түс аты	Бөлшек нөмірі	
	700 мл	350 мл
Photo Black (Фотохимиялық қара)	T50M1	T50U1
Сыан (көгілдір)	T50M2	T50U2
Magenta (күлгін)	T50M3	T50U3
Yellow (сары)	T50M4	T50U4
Matte Black (Күңгірт қара)	T50M8	T50U8
Red (қызыл)	T50MF	T50UF

SC-P8540D/SC-P6540D/SC-P6540DE/SC-P6540E

Түс аты	Бөлшек нөмірі		
	700 мл	350 мл	110 мл
Photo Black (Фотохимиялық қара)	T48Q1	T48X1	T49E1
Сыан (көгілдір)	T48Q2	T48X2	T49E2
Magenta (күлгін)	T48Q3	T48X3	T49E3
Yellow (сары)	T48Q4	T48X4	T49E4
Matte Black (Күңгірт қара)	T48Q8	T48X8	T49E8
Gray (сұр)	T48QE	T48XE	T49EE

SC-T7740DM/SC-T7740D/SC-T5740DM/SC-T5740D/SC-T3740D/SC-T3740DE/SC-T3740E

Түс аты	Бөлшек нөмірі		
	700 мл	350 мл	110 мл
Photo Black (Фотохимиялық қара)	T50Q1	T50X1	T51E1
Сыан (көгілдір)	T50Q2	T50X2	T51E2
Magenta (күлгін)	T50Q3	T50X3	T51E3
Yellow (сары)	T50Q4	T50X4	T51E4
Matte Black (Күңгірт қара)	T50Q8	T50X8	T51E8
Red (қызыл)	T50QF	T50XF	T51EF

Қосымша**SC-P8530DM/SC-P8530D/SC-P6530D/SC-P6530DE/SC-P6530E**

Түс аты	Бөлшек нөмірі		
	700 мл	350 мл	110 мл*1
Photo Black (Фотохимиялық қара)	T48R1	T48Y1	T49G1
Суан (көгілдір)	T48R2	T48Y2	T49G2
Magenta (күлгін)	T48R3	T48Y3	T49G3
Yellow (сары)	T48R4	T48Y4	T49G4
Matte Black (Күңгірт қара)	T48R8	T48Y8	T49G8
Gray (сұр)	T48RE	T48YE	T49GE

*1 Техникалық сипаттамаларына байланысты қолжетімді болмауы мүмкін.

SC-T7730DM/SC-T7730D/SC-T5730DM/SC-T5730D/SC-T3730D/SC-T3730DE/SC-T3730E

Түс аты	Бөлшек нөмірі		
	700 мл	350 мл	110 мл
Photo Black (Фотохимиялық қара)	T50R1	T50Y1	T51F1
Суан (көгілдір)	T50R2	T50Y2	T51F2
Magenta (күлгін)	T50R3	T50Y3	T51F3
Yellow (сары)	T50R4	T50Y4	T51F4
Matte Black (Күңгірт қара)	T50R8	T50Y8	T51F8
Red (қызыл)	T50RF	T50YF	T51FF

SC-P8580DM/SC-P8580D/SC-P8590D/SC-P6580D/SC-P6590D/SC-P6580DE/SC-P6590DE/SC-P6580E/SC-P6590E

Түс аты	Бөлшек нөмірі	
	700 мл	350 мл
Photo Black (Фотохимиялық қара)	T48P1	T48W1
Суан (көгілдір)	T48P2	T48W2
Magenta (күлгін)	T48P3	T48W3
Yellow (сары)	T48P4	T48W4
Matte Black (Күңгірт қара)	T48P8	T48W8
Gray (сұр)	T48PE	T48WE

Қосымша

**SC-T7780D/SC-T7790D/SC-T5780DM/SC-T5780D/SC-T5790DM/SC-T5790D/SC-T3780D/
SC-T3790D/SC-T3780DE/SC-T3790DE/SC-T3780E/SC-T3790E**

Түс аты	Бөлшек нөмірі	
	700 мл	350 мл
Photo Black (Фотохимиялық қара)	T50P1	T50W1
Сыан (көгілдір)	T50P2	T50W2
Magenta (күлгін)	T50P3	T50W3
Yellow (сары)	T50P4	T50W4
Matte Black (Күңгірт қара)	T50P8	T50W8
Red (қызыл)	T50PF	T50WF

**Сия салынған контейнерлер (SC-P8500DL сериясы/
SC-T7700DL сериясы)**

Epson компаниясы түпнұсқа Epson сия салынған контейнерлерін пайдалануға кеңес береді. Epson компаниясы түпнұсқа емес сияның сапасы немесе сенімділігіне кепілдік бере алмайды. Түпнұсқалық емес сияны пайдалану Epson кепілдіктерімен қамтылмайтын зақымға әкелуі және, белгілі бір жағдайларда, принтердің қате жұмыс істеуіне әкелуі мүмкін. Түпнұсқа емес сия деңгейлері туралы ақпарат көрсетілмеуі мүмкін және түпнұсқа емес сияны пайдалану сервис орталығында ықтимал пайдалану үшін жазылады.

SC-P8500DL/SC-P8560DL

Түс аты	Бөлшек нөмірі
	1600 мл
Photo Black (Фотохимиялық қара)	T53F1
Сыан (көгілдір)	T53F2
Magenta (күлгін)	T53F3
Yellow (сары)	T53F4
Matte Black (Күңгірт қара)	T53F8
Gray (сұр)	T53F7

SC-T7700DL/SC-T7760DL

Түс аты	Бөлшек нөмірі
	1600 мл
Photo Black (Фотохимиялық қара)	T53A1

Қосымша

Түс аты	Бөлшек нөмірі
	1600 мл
Суан (көгілдір)	T53A2
Magenta (күлгін)	T53A3
Yellow (сары)	T53A4
Matte Black (Күңгірт қара)	T53A8
Red (қызыл)	T53A9

SC-P8540DL

Түс аты	Бөлшек нөмірі
	1600 мл
Photo Black (Фотохимиялық қара)	T53H1
Суан (көгілдір)	T53H2
Magenta (күлгін)	T53H3
Yellow (сары)	T53H4
Matte Black (Күңгірт қара)	T53H8
Gray (сұр)	T53H7

SC-T7740DL

Түс аты	Бөлшек нөмірі
	1600 мл
Photo Black (Фотохимиялық қара)	T53C1
Суан (көгілдір)	T53C2
Magenta (күлгін)	T53C3
Yellow (сары)	T53C4
Matte Black (Күңгірт қара)	T53C8
Red (қызыл)	T53C9

SC-P8530DL

Түс аты	Бөлшек нөмірі
	1600 мл
Photo Black (Фотохимиялық қара)	T53J1



Қосымша

Түс аты	Бөлшек нөмірі
	1600 мл
Суан (көгілдір)	T53J2
Magenta (күлгін)	T53J3
Yellow (сары)	T53J4
Matte Black (Күңгірт қара)	T53J8
Gray (сұр)	T53J7

SC-T7730DL

Түс аты	Бөлшек нөмірі
	1600 мл
Photo Black (Фотохимиялық қара)	T53D1
Суан (көгілдір)	T53D2
Magenta (күлгін)	T53D3
Yellow (сары)	T53D4
Matte Black (Күңгірт қара)	T53D8
Red (қызыл)	T53D9

Басқалары

Өнім	Бөлшек нөмірі	Түсіндірмесі
Maintenance Box (Пайдаланылған сия қорабы)	C13S210115	Қалдық сияға арналған пайдаланылған сия қорабы. Бұл басқару тақтасында Пайдаланылған сия қорабы1 ретінде көрсетіледі.  "Пайдаланылған сия қорабын ауыстыру" бетте 216
Borderless Maintenance Box (Жиексіз техникалық қызмет көрсету жәшігі)	C13S210116	Жиексіз басып шығаруға арналған техникалық қызмет көрсету жәшігі. Бұл басқару тақтасында Пайдаланылған сия қорабы2 ретінде көрсетіледі.  "Жиексіз техникалық қызмет көрсету жәшігін ауыстыру" бетте 217
Printer Cutter Blade (Принтер кескішінің жүзі)	C13S210117	 "Автоматты кесу құралының жүзін ауыстыру" бетте 219

Қосымша

Өнім	Бөлшек нөмірі	Түсіндірмесі
Roll Feed Spindle (44") (Орам шпинделі (44"))	C12C936171/ C12C936221	Үлгі нөмірі аймағыңызға байланысты болады. Қағаз орамының шпинделі зақымдалған болса ауыстырыңыз.
Roll Feed Spindle (36") (Орам шпинделі (36"))	C12C937671/ C12C937681	
Roll Feed Spindle (24") (Орам шпинделі (24"))	C12C937711/ C12C937721	
SSD Unit (SSD блогы)	C12C936671/ C12C936681	<p>Үлгі нөмірі аймағыңызға байланысты болады. Қосымша сақтау блогы. Баспа тапсырмаларын сақтауға немесе қайта басып шығаруға мүмкіндік береді.</p> <p> "SSD Unit (SSD блогы) пайдалану (Қосымша)" бетте 89</p>
Production Stacker (44") (Өнім төсеуіш (44"))	C12C937131/ C12C937141	Басып шығарылған материалдардың үлкен бөлігін жинауға мүмкіндік береді. Үлгі нөмірі аймағыңызға байланысты болады.
Production Stacker (36") (Өнім төсеуіш (36"))	C12C937691/ C12C937701	
Production Stacker (24") (Өнім төсеуіш (24"))	C12C937731/ C12C937741	

Қосымша

Қолдау көрсетілетін баспа материалы

Жоғары сапалы басып шығару нәтижелерін алу үшін келесі Epson арнайы баспа материалдарын пайдалану ұсынылады.

Ескертпе:

Баспа материалының түрлері және Epson арнайы баспа материалынан басқа қағазда басып шығару үшін тиісті параметрлер туралы ақпарат алу үшін немесе RIP бағдарламасын пайдаланғанда қағазбен бірге қамтамасыз етілген құжаттаманы қараңыз я болмаса қағаз дилеріне немесе RIP өндірушісіне хабарласыңыз.

Epson арнайы баспа материалы кестесі

Қағаз орамы

ICC профиліндегі XXX үлгі атауын көрсетеді. Үлгі атауын таңдаңыз.

Қолдау көрсетілетін қағаз ені сіз қолданатын үлгіге байланысты әртүрлі болады.

Premium Glossy Photo Paper (250) (Премиум жалтыр фотоқағазы (250))

Мақсаттық үлгілер	Барлық үлгілер
Орам өзегінің өлшемі	3 дюйм
Қағаз түрі (принтер драйвері)	Premium Glossy Photo Paper(250)
ICC профилі	Epson_XXX_PremiumGlossyPhotoPaper250.icc
Қағаз ені	406 мм/16 дюйм 610 мм/24 дюйм 914 мм/36 дюйм 1118 мм/44 дюйм

Premium Semigloss Photo Paper (250) (Премиум жартылай жалтыр фотоқағазы (250))

Мақсаттық үлгілер	Барлық үлгілер
Орам өзегінің өлшемі	3 дюйм
Қағаз түрі (принтер драйвері)	Premium Semigloss Photo Paper(250)
ICC профилі	Epson_XXX_PremiumSemiglossPhotoPaper250.icc
Қағаз ені	406 мм/16 дюйм 610 мм/24 дюйм 914 мм/36 дюйм 1118 мм/44 дюйм

Premium Luster Photo Paper (260) (Премиум жылтыр фотоқағазы (260))

Мақсаттық үлгілер	Барлық үлгілер
-------------------	----------------

Қосымша

Орам өзегінің өлшемі	3 дюйм
Қағаз түрі (принтер драйвері)	Premium Luster Photo Paper(260)
ICC профилі	Epson_XXX_PremiumLusterPhotoPaper260.icc
Қағаз ені	406 мм/16 дюйм 610 мм/24 дюйм 914 мм/36 дюйм 1118 мм/44 дюйм

Premium Semimatte Photo Paper (260) (Премиум жартылай күңгірт фотоқағазы (260))

Мақсаттық үлгілер	Барлық үлгілер
Орам өзегінің өлшемі	3 дюйм
Қағаз түрі (принтер драйвері)	Premium Semimatte Photo Paper(260)
ICC профилі	Epson_XXX_PremiumSemimattePhotoPaper260.icc
Қағаз ені	406 мм/16 дюйм 610 мм/24 дюйм 914 мм/36 дюйм 1118 мм/44 дюйм

Photo Paper Gloss 250 (Жалтыр фотоқағаз 250)

Мақсаттық үлгілер	Барлық үлгілер
Орам өзегінің өлшемі	3 дюйм
Қағаз түрі (принтер драйвері)	Photo Paper Gloss 250
ICC профилі	Epson_XXX_PhotoPaperGloss250.icc
Қағаз ені	17 дюйм 610 мм/24 дюйм 914 мм/36 дюйм 1118 мм/44 дюйм

Premium Glossy Photo Paper (170) (Премиум жалтыр фотоқағазы (170))

Мақсаттық үлгілер	Барлық үлгілер
Орам өзегінің өлшемі	2 дюйм
Қағаз түрі (принтер драйвері)	Premium Glossy Photo Paper(170)
ICC профилі	Epson_XXX_PremiumGlossyPhotoPaper170.icc
Қағаз ені	420 мм (A2) 594 мм (A1) 610 мм/24 дюйм 728 мм (B1) 914 мм/36 дюйм 1118 мм/44 дюйм

Қосымша***Premium Semigloss Photo Paper (170) (Премиум жартылай жалтыр фотоқағазы (170))***

Мақсаттық үлгілер	Барлық үлгілер
Орам өзегінің өлшемі	2 дюйм
Қағаз түрі (принтер драйвері)	Premium Semigloss Photo Paper(170)
ICC профилі	Epson_XXX_PremiumSemiglossPhotoPaper170.icc
Қағаз ені	420 мм (A2) 594 мм (A1) 610 мм/24 дюйм 728 мм (B1) 914 мм/36 дюйм 1118 мм/44 дюйм

Baryta (Барита қағазы)

Мақсаттық үлгілер	SC-P сериялары
Орам өзегінің өлшемі	2 дюйм
Қағаз түрі (принтер драйвері)	Baryta
ICC профилі	Epson_XXX_Baryta.icc
Қағаз ені	17 дюйм 610 мм/24 дюйм 1118 мм/44 дюйм

Watercolor Paper - Radiant White (Аквафель қағаз — Жарқын ақ)

Мақсаттық үлгілер	SC-P сериялары
Орам өзегінің өлшемі	2 дюйм
Қағаз түрі (принтер драйвері)	Аквафель қағаз - Жарқын ақ
ICC профилі	Epson_XXX_WatercolorPaper-RadiantWhite.icc
Қағаз ені	420 мм (A2) 594 мм (A1) 610 мм/24 дюйм 728 мм (B1) 914 мм/36 дюйм 1118 мм/44 дюйм

UltraSmooth Fine Art Paper (Сурет салуға арналған аса тегіс қағаз)

Мақсаттық үлгілер	SC-P сериялары
Орам өзегінің өлшемі	2 дюйм
Қағаз түрі (принтер драйвері)	Сурет салуға арналған аса тегіс қағаз
ICC профилі	Epson_XXX_UltraSmoothFineArtpaper.icc

Қосымша

Қағаз ені	420 мм (A2) 594 мм (A1) 610 мм/24 дюйм 728 мм (B1) 914 мм/36 дюйм 1118 мм/44 дюйм
-----------	--------------------------------------------------------------------------------------------------

Fine Art Matte (Сурет салуға арналған күңгірт қағаз)

Мақсаттық үлгілер	SC-P сериялары
Орам өзегінің өлшемі	2 дюйм
Қағаз түрі (принтер драйвері)	Fine Art Matte
ICC профилі	Epson_XXX_FineArtMatte.icc
Қағаз ені	420 мм (A2) 594 мм (A1) 610 мм/24 дюйм 728 мм (B1) 914 мм/36 дюйм 1118 мм/44 дюйм

Canvas Matte (Кенеп күңгірт қағазы)

Мақсаттық үлгілер	Барлық үлгілер
Орам өзегінің өлшемі	2 дюйм
Қағаз түрі (принтер драйвері)	Canvas Matte
ICC профилі	Epson_XXX_CanvasMatte.icc
Қағаз ені	420 мм (A2) 594 мм (A1) 610 мм/24 дюйм 728 мм (B1) 914 мм/36 дюйм 1118 мм/44 дюйм

Canvas Satin (Кенеп сәтен)

Мақсаттық үлгілер	Барлық үлгілер
Орам өзегінің өлшемі	2 дюйм
Қағаз түрі (принтер драйвері)	Canvas Satin
ICC профилі	Epson_XXX_CanvasSatin.icc
Қағаз ені	420 мм (A2) 594 мм (A1) 610 мм/24 дюйм 728 мм (B1) 914 мм/36 дюйм 1118 мм/44 дюйм

Қосымша***Doubleweight Matte Paper (Екі салмақты күңгірт қағаз)***

Мақсаттық үлгілер	Барлық үлгілер
Орам өзегінің өлшемі	2 дюйм
Қағаз түрі (принтер драйвері)	Doubleweight Matte Paper
ICC профилі	Epson_XXX_DoubleweightMattePaper.icc
Қағаз ені	594 мм (A1) 610 мм/24 дюйм 728 мм (B1) 914 мм/36 дюйм 1118 мм/44 дюйм

Enhanced Matte Paper (Жақсартылған күңгірт қағаз)

Мақсаттық үлгілер	Барлық үлгілер
Орам өзегінің өлшемі	2 дюйм
Қағаз түрі (принтер драйвері)	Enhanced Matte Paper
ICC профилі	Epson_XXX_EnhancedMattePaper.icc
Қағаз ені	A4 LTR A3 A3+/SuperB A2 US-C

Singleweight Matte Paper (Таза салмақты күңгірт қағаз)

Мақсаттық үлгілер	Барлық үлгілер
Орам өзегінің өлшемі	2 дюйм
Қағаз түрі (принтер драйвері)	Singleweight Matte Paper
ICC профилі	Epson_XXX_SingleweightMattePaper.icc
Қағаз ені	420 мм (A2) 17 дюйм 515 мм (B2) 594 мм (A1) 610 мм/24 дюйм 728 мм (B1) 914 мм/36 дюйм 1118 мм/44 дюйм

Plain Paper (Ақ қағаз)

Мақсаттық үлгілер	Барлық үлгілер
Орам өзегінің өлшемі	2 дюйм
Қағаз түрі (принтер драйвері)	Қарапайым қағаздар
ICC профилі	Epson_XXX_GenericPlainPaper.icc

Қосымша

Қағаз ені	11 дюйм 420 мм (A2) 18 дюйм 22 дюйм 594 мм (A1) 610 мм/24 дюйм 30 дюйм 841 мм (A0) 34 дюйм 914 мм/36 дюйм 42 дюйм
-----------	-------------------------------------------------------------------------------------------------------------------------------------------------

Plain Paper Thick (Ақ қағаз Қалың)

Мақсаттық үлгілер	Барлық үлгілер
Орам өзегінің өлшемі	2 дюйм
Қағаз түрі (принтер драйвері)	Plain Paper Thick
ICC профилі	Epson_XXX_PlainPaperThick.icc
Қағаз ені	420 мм (A2) 515 мм (B2) 594 мм (A1) 610 мм/24 дюйм 728 мм (B1) 841 мм (A0) 914 мм/36 дюйм 1030 мм (B0) 1118 мм/44 дюйм

Plain Paper Thin (Ақ қағаз Жұқа)

Мақсаттық үлгілер	Барлық үлгілер
Орам өзегінің өлшемі	2 дюйм
Қағаз түрі (принтер драйвері)	Plain Paper Thin
ICC профилі	Epson_XXX_PlainPaperThin.icc
Қағаз ені	420 мм (A2) 594 мм (A1) 841 мм (A0) 1030 мм (B0)

Glossy Film2 (Жылтыр үлдір2)

Мақсаттық үлгілер	Барлық үлгілер
Орам өзегінің өлшемі	2 дюйм
Қағаз түрі (принтер драйвері)	Glossy Film 2
ICC профилі	Epson_XXX_GlossyFilm2.icc
Қағаз ені	610 мм/24 дюйм 914 мм/36 дюйм 1118 мм/44 дюйм

Қосымша***Heavy Weight Polyester Banner (Қалың полиэстер баннер)***

Мақсаттық үлгілер	Барлық үлгілер
Орам өзегінің өлшемі	2 дюйм
Қағаз түрі (принтер драйвері)	Heavy Weight Polyester Banner
ICC профилі	Epson_XXX_MCPMCloth.icc
Қағаз ені	610 мм/24 дюйм 914 мм/36 дюйм 1118 мм/44 дюйм

Enhanced Synthetic Paper (Жақсартылған синтетикалық қағаз)

Мақсаттық үлгілер	Барлық үлгілер
Орам өзегінің өлшемі	2 дюйм
Қағаз түрі (принтер драйвері)	Enhanced Synthetic Paper
ICC профилі	Epson_XXX_EnhancedSyntheticPaper.icc
Қағаз ені	17 дюйм 610 мм/24 дюйм 914 мм/36 дюйм 1118 мм/44 дюйм

Enhanced Adhesive Synthetic Paper (Жақсартылған жабысқақ синтетикалық қағаз)

Мақсаттық үлгілер	Барлық үлгілер
Орам өзегінің өлшемі	2 дюйм
Қағаз түрі (принтер драйвері)	Enhanced Adhesive Synthetic Paper
ICC профилі	Epson_XXX_EnhancedAdhesiveSyntheticPaper.icc
Қағаз ені	610 мм/24 дюйм 914 мм/36 дюйм 1118 мм/44 дюйм

Enhanced Low Adhesive Synthetic Paper (Жақсартылған төмен деңгейлі жабысқақ синтетикалық қағаз)

Мақсаттық үлгілер	Барлық үлгілер
Орам өзегінің өлшемі	2 дюйм
Қағаз түрі (принтер драйвері)	Enhanced Low Adhesive Synthetic Paper
ICC профилі	Epson_XXX_EnhancedLowAdhesiveSyntheticPaper.icc
Қағаз ені	610 мм/24 дюйм 914 мм/36 дюйм 1118 мм/44 дюйм

Қосымша***Backlight Film Roll (Фотоүлдір)***

Мақсаттық үлгілер	Барлық үлгілер
Орам өзегінің өлшемі	2 дюйм
Қағаз түрі (принтер драйвері)	Backlight Film Roll PK
ICC профилі	Epson_XXX_BacklightFilm_PK_BK.icc
Қағаз ені	610 мм/24 дюйм 914 мм/36 дюйм 1118 мм/44 дюйм

Backlight Film Roll (Фотоүлдір)

Мақсаттық үлгілер	Барлық үлгілер
Орам өзегінің өлшемі	2 дюйм
Қағаз түрі (принтер драйвері)	Backlight Film Roll MK
ICC профилі	Epson_XXX_BacklightFilm_MK_MB.icc
Қағаз ені	610 мм/24 дюйм 914 мм/36 дюйм 1118 мм/44 дюйм

Кесілген парақ/плакат қалқаны

ICC профиліндегі XXX үлгі атауын көрсетеді. Үлгі атауын таңдаңыз.

Қолдау көрсетілетін қағаз өлшемдері қолданатын үлгіңізге байланысты әртүрлі болады.

Premium Glossy Photo Paper (Премиум жалтыр фотоқағазы)

Мақсаттық үлгілер	Барлық үлгілер
Қағаз түрі (принтер драйвері)	Premium Photo Paper Glossy
ICC профилі	Epson_XXX_PremiumGlossyPhotoPaper.icc
Қағаз өлшемі	A4 LTR 11" × 14" A3 A3+/SuperB A2 US-C

Premium Semigloss Photo Paper

Мақсаттық үлгілер	Барлық үлгілер
Қағаз түрі (принтер драйвері)	Premium Photo Paper Semi-gloss
ICC профилі	Epson_XXX_PremiumSemiglossPhotoPaper.icc

Қосымша

Қағаз өлшемі	A4 LTR A3 A3+/SuperB A2 US-C
--------------	---------------------------------------------

Premium Luster Photo Paper (Премиум жылтыр фотоқағазы)

Мақсаттық үлгілер	Барлық үлгілер
Қағаз түрі (принтер драйвері)	Premium Luster Photo Paper
ICC профилі	Epson_XXX_PremiumLusterPhotoPaper.icc
Қағаз өлшемі	A4 LTR A3 A2 US-C

Velvet Fine Art Paper (Сурет салуға арналған мақпал қағаз)

Мақсаттық үлгілер	Барлық үлгілер
Қағаз түрі (принтер драйвері)	Velvet Fine Art Paper
ICC профилі	Epson_XXX_VelvetFineArtPaper.icc
Қағаз өлшемі	A3+ A2

UltraSmooth Fine Art Paper (Сурет салуға арналған аса тегіс қағаз)

Мақсаттық үлгілер	SC-P сериялары
Қағаз түрі (принтер драйвері)	Сурет салуға арналған аса тегіс қағаз
ICC профилі	Epson_XXX_UltraSmoothFineArtpaper.icc
Қағаз өлшемі	A3+ A2

Archival Matte Paper (Мұрағаттық күңгірт қағаз)

Мақсаттық үлгілер	Барлық үлгілер
Қағаз түрі (принтер драйвері)	Archival Matte Sheet
ICC профилі	Epson_XXX_ArchivalMattePaper.icc
Қағаз өлшемі	A4 LTR A3 A3+/SuperB A2 US-C

Қосымша

Photo Quality Inkjet Paper (Сиялы принтерге арналған фотоқағаз)


Мақсаттық үлгілер	Барлық үлгілер
Қағаз түрі (принтер драйвері)	Photo Quality IJ Paper Sheet
ICC профилі	Epson_XXX_PhotoQualityInkJetPaper.icc
Қағаз өлшемі	A4 LTR Legal A3 A3+/SuperB A2 US-C

Enhanced Matte Poster Board (Жақсартылған күңгірт плакат қалқаны)

Мақсаттық үлгілер	Барлық үлгілер
Қағаз түрі (принтер драйвері)	Enhanced Matte Poster Board
ICC профилі	Epson_XXX_EnhancedMattePosterBoard.icc
Қағаз өлшемі	610 мм (24") × 762 мм (30") 762 мм (30") × 1016 мм (40") B2 B1

Қолдау көрсетілген коммерциялық қол жетімді қағаз

Коммерциялық қол жетімді қағазды пайдаланғанда, қағаз туралы ақпаратты тіркегеніңізге көз жеткізіңіз.

 ["Коммерциялық қол жетімді қағазда басып шығармас бұрын" бетте 274](#)

Бұл принтер Epson шығармаған баспа материалдары үшін келесі қағаздың техникалық сипаттамаларына қолдау көрсетеді.

 Маңызды:

- Майысқан, сызат түскен, жыртылған немесе кір қағазды пайдаланбаңыз.
- Кәдімгі қағаз бен өзге компаниялар өндірген өңделген қағаздарды принтерге жүктей алғаныңызбен, олар келесі сипаттамаларға сай келмейтін болса, Epson басып шығару сапасына кепілдік бермейді.
- Өзге компаниялар өндірген өзге қағаз түрлерін принтерге жүктей алғаныңызбен, олар келесі сипаттамаларға сай келмейтін болса, Epson басып шығару сапасына кепілдік бермейді.

Қағаз орамы

Қолдау көрсетілетін қағаз өлшемдері қолданатын үлгіңізге байланысты әртүрлі болады.

Орам өзегінің өлшемі	2 немесе 3 дюйм
----------------------	-----------------

Қосымша

Қағаз орамының сыртқы диаметрі	170 мм аясында
Қағаз ені	254 мм (10 дюйм) – 1118 мм (44 дюйм)
Қағаз қалыңдығы	0,07 мм – 0,8 мм

Кесілген парақ/плакат қалқаны

Қолдау көрсетілетін қағаз өлшемдері қолданатын үлгіңізге байланысты әртүрлі болады.

Қағаз ені	182 мм (B5 ені) – 1,118 мм (44 дюйм)
Қағаз ұзындығы	220 мм – 1600 мм
Қағаз қалыңдығы	0,07 мм – 0,8 мм (плакат қалқаны үшін 0,8 мм – 1,5 мм)

Қолдау көрсетілетін Қағаз ендері

Келесі қағаз ендеріне қолдау көрсетіледі. Жиіксіз басып шығаруға қолдау көрсететін қағаз өлшемінде оң және сол жақ жиіксіз басып шығаруды орындауға болады.

Қағаз ені (Өлшем)		44 дюйм модельдер		36 дюйм модельдер		24 дюйм модельдер	
Дюйм	мм	Қолдау көрсетілетін	Жиіксіз басып шығару	Қолдау көрсетілетін	Жиіксіз басып шығару	Қолдау көрсетілетін	Жиіксіз басып шығару
44 дюйм	1118 мм	Қолдау көрсетілетін	Қолдау көрсетілетін	-	-	-	-
42 дюйм	1067 мм	Қолдау көрсетілетін	-	-	-	-	-
	1030 мм	Қолдау көрсетілетін	Қолдау көрсетілетін	-	-	-	-
	1000 мм	Қолдау көрсетілетін	-	-	-	-	-
36 дюйм	914 мм	Қолдау көрсетілетін	Қолдау көрсетілетін	Қолдау көрсетілетін	Қолдау көрсетілетін	-	-
	900 мм	Қолдау көрсетілетін	-	Қолдау көрсетілетін	-	-	-
34 дюйм	864 мм	Қолдау көрсетілетін	-	Қолдау көрсетілетін	Қолдау көрсетілетін	-	-

Қосымша

Қағаз ені (Өлшем)		44 дюйм модельдер		36 дюйм модельдер		24 дюйм модельдер	
Дюйм	мм	Қолдау көрсетілетін	Жиексіз басып шығару	Қолдау көрсетілетін	Жиексіз басып шығару	Қолдау көрсетілетін	Жиексіз басып шығару
ISO A0	841 мм	Қолдау көрсетілетін	Қолдау көрсетілетін	Қолдау көрсетілетін	Қолдау көрсетілетін	-	-
	800 мм	Қолдау көрсетілетін	-	Қолдау көрсетілетін	-	-	-
30 дюйм	762 мм	Қолдау көрсетілетін	-	Қолдау көрсетілетін	-	-	-
JIS B1/B2	728 мм	Қолдау көрсетілетін	Қолдау көрсетілетін	Қолдау көрсетілетін	Қолдау көрсетілетін	-	-
F	711 мм	-	-	-	-	-	-
ISO B1/B2	707 мм	Қолдау көрсетілетін	-	Қолдау көрсетілетін	-	-	-
	700 мм	Қолдау көрсетілетін	Қолдау көрсетілетін	Қолдау көрсетілетін	Қолдау көрсетілетін	-	-
27 дюйм	686 мм	-	-	-	-	-	-
26 дюйм	660 мм	-	-	-	-	-	-
24 дюйм	610 мм	Қолдау көрсетілетін	Қолдау көрсетілетін	Қолдау көрсетілетін	Қолдау көрсетілетін	Қолдау көрсетілетін	Қолдау көрсетілетін
	600 мм	Қолдау көрсетілетін	-	Қолдау көрсетілетін	-	Қолдау көрсетілетін	-
ISO A1/A2	594 мм	Қолдау көрсетілетін	Қолдау көрсетілетін	Қолдау көрсетілетін	Қолдау көрсетілетін	Қолдау көрсетілетін	Қолдау көрсетілетін
22 дюйм	559 мм	Қолдау көрсетілетін	-	Қолдау көрсетілетін	-	Қолдау көрсетілетін	-
JIS B2/B3	515 мм	Қолдау көрсетілетін	Қолдау көрсетілетін	Қолдау көрсетілетін	Қолдау көрсетілетін	Қолдау көрсетілетін	Қолдау көрсетілетін
20 дюйм	508 мм	Қолдау көрсетілетін	Қолдау көрсетілетін	Қолдау көрсетілетін	Қолдау көрсетілетін	Қолдау көрсетілетін	Қолдау көрсетілетін
	500 мм	Қолдау көрсетілетін	Қолдау көрсетілетін	Қолдау көрсетілетін	Қолдау көрсетілетін	Қолдау көрсетілетін	Қолдау көрсетілетін

Қосымша

Қағаз ені (Өлшем)		44 дюйм модельдер		36 дюйм модельдер		24 дюйм модельдер	
Дюйм	мм	Қолдау көрсетілетін	Жиіксіз басып шығару	Қолдау көрсетілетін	Жиіксіз басып шығару	Қолдау көрсетілетін	Жиіксіз басып шығару
18 дюйм	457 мм	Қолдау көрсетілетін	-	Қолдау көрсетілетін	-	Қолдау көрсетілетін	-
	450 мм	-	-	-	-	-	-
17 дюйм	432 мм	Қолдау көрсетілетін	Қолдау көрсетілетін	Қолдау көрсетілетін	Қолдау көрсетілетін	Қолдау көрсетілетін	Қолдау көрсетілетін
ISO A2/A3	420 мм	Қолдау көрсетілетін	-	Қолдау көрсетілетін	-	Қолдау көрсетілетін	-
16 дюйм	406 мм	Қолдау көрсетілетін	Қолдау көрсетілетін	Қолдау көрсетілетін	Қолдау көрсетілетін	Қолдау көрсетілетін	Қолдау көрсетілетін
	400 мм	Қолдау көрсетілетін	-	Қолдау көрсетілетін	-	Қолдау көрсетілетін	-
JIS B3/B4	364 мм	Қолдау көрсетілетін	-	Қолдау көрсетілетін	-	Қолдау көрсетілетін	-
14 дюйм	356 мм	Қолдау көрсетілетін	-	Қолдау көрсетілетін	-	Қолдау көрсетілетін	-
ISO B3	353 мм	-	-	-	-	-	-
13 дюйм	330 мм	Қолдау көрсетілетін	Қолдау көрсетілетін	Қолдау көрсетілетін	Қолдау көрсетілетін	Қолдау көрсетілетін	Қолдау көрсетілетін
12 дюйм	305 мм	Қолдау көрсетілетін	-	Қолдау көрсетілетін	-	Қолдау көрсетілетін	-
	300 мм	Қолдау көрсетілетін	Қолдау көрсетілетін	Қолдау көрсетілетін	Қолдау көрсетілетін	Қолдау көрсетілетін	Қолдау көрсетілетін
ISO A3/A4	297 мм	Қолдау көрсетілетін	-	Қолдау көрсетілетін	-	Қолдау көрсетілетін	-
11 дюйм	279 мм	Қолдау көрсетілетін	-	Қолдау көрсетілетін	-	Қолдау көрсетілетін	-
	257 мм	Қолдау көрсетілетін	-	Қолдау көрсетілетін	-	Қолдау көрсетілетін	Қолдау көрсетілетін

Қосымша

Қағаз ені (Өлшем)		44 дюйм модельдер		36 дюйм модельдер		24 дюйм модельдер	
Дюйм	мм	Қолдау көрсетілетін	Жиексіз басып шығару	Қолдау көрсетілетін	Жиексіз басып шығару	Қолдау көрсетілетін	Жиексіз басып шығару
10 дюйм	254 мм	Қолдау көрсетілетін	Қолдау көрсетілетін	Қолдау көрсетілетін	Қолдау көрсетілетін	Қолдау көрсетілетін	Қолдау көрсетілетін
10 дюйм мәнінен кіші	254 мм мәнінен кіші	-	-	-	-	-	-

Коммерциялық қол жетімді қағазда басып шығармас бұрын

Ескертпе:

- Қағаз сипаттамаларын (мысалы, қағаз жылтыр ма, материалы және қалыңдығы) қағазбен берілген нұсқаулықтан тексеріңіз немесе қағаз сатушысымен хабарласыңыз.
- Қағаздың көп мөлшерін сатып алмай тұрып осы принтерде баспа сапасын сынаңыз.

Барита қағазы, сурет салуға арналған күңгірт қағаз, кенеп күңгірт қағазы, күңгірт сәтен қағазы немесе Epson өндірімеген тасушы (коммерциялық қолжетімді қағаз) сияқты қағазды пайдаланған кезде, басып шығармас бұрын қағаз конфигурациясын қағаз сипаттарына (Өзгертпелі қағаз) сәйкес орындаңыз. Конфигурациясыз басып шығару қатпарларды, үйкелулерді, біркелкі емес түстерді және т.б. тудыруы мүмкін.

Келесі төрт элементті орнатыңыз.

Анықтама қағазын таңдау	<p>Epson арнайы тасушысының басқа түрін пайдаланудың оңтайлы параметрлері осы принтерге тіркелуі керек.</p> <p>Келесіні тексеріп, пайдаланылатын қағаз түріне ең ұқсас Epson арнайы тасушы түрін немесе жалпы қағаз параметрлерін таңдаңыз.</p> <p>Жалпы қағаз параметрлері</p> <p>Жалпы қағаз параметрлері қандай да бір арнайы қағаз түріне оңтайландырылмаған. Кейін параметрлерді пайдаланушы ұсынған қағазға сәйкес оңтайландыруға болады.</p> <ul style="list-style-type: none"> <input type="checkbox"/> Фотосурет қағазы: Barista <input type="checkbox"/> Сурет салуға арналған қағаз: сурет салуға арналған күңгірт қағаз <input type="checkbox"/> Кенеп: satin canvas, matte canvas <input type="checkbox"/> Қарапайым қағаз: қарапайым қағаз <input type="checkbox"/> Жылтыр қағаз: Photo Paper <input type="checkbox"/> Жалтыр емес қалың қағаз: Matte Paper <input type="checkbox"/> Жалтыр емес жұқа, жұмсақ қағаз: Plain Paper <input type="checkbox"/> Қағаз сияқты кенеп: кенеп <input type="checkbox"/> Тегіс емес бетті мақта қағаз: Fine Art Paper <input type="checkbox"/> Таспа, шүберек, постер және көшіру қағазы сияқты арнайы баспа материалы: Others
-------------------------	-------------------------------------------------------------------------------------------------------------------------------------------------------------------------------------------------------------------------------------------------------------------------------------------------------------------------------------------------------------------------------------------------------------------------------------------------------------------------------------------------------------------------------------------------------------------------------------------------------------------------------------------------------------------------------------------------------------------------------------------------------------------------------------------------------------------------------------------------------------------------------------------------------------------------------------------------------------------------------------------------------------------------------------------------------------------------------------------------------------------------------------------------------------------------------------------------------------------------------------------------------------------------------------------------------------------------------------------------

Қосымша

Paper Thickness	<p>Қағаз қалыңдығын орнатыңыз. Қағаздың қалыңдығын білмесеңіз, қағазбен немесе қағаз жеткізушісімен бірге келген нұсқаулықты тексеріңіз.</p> <p>Бұл басып шығарылған парақтардағы кедір-бұдыр мен үйкелген жерлердің болуын, сондай-ақ, басып шығару позициясы мен түстің айырмашылығын азайтады.</p>
Орам өзегінің өлшемі	Жүктеліп жатқан қағаз орамының қағаз өзегінің өлшемін орнатыңыз.
Paper Feed Offset	<p>Басып шығару кезінде қағаз берілуін оңтайландырады. Деректер өлшемі мен басып шығару өлшемі арасындағы саңылауды реттеу арқылы жолақтардың (көлденең жолақтардың) немесе тегіс емес түстердің болуын азайтуға болады.</p> <p>Параметрлер енгізу мысалы 100 мм деректер өлшемі мен 101 мм басып шығару өлшемінде басып шығарған кезде, ығысу 1,0%. Осылайша -1,0% мәнін енгізуіңіз керек.</p>

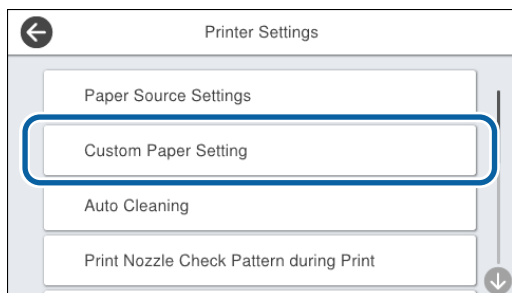
 **Маңызды:**

Егер *Paper* мәзірінде бір элементті өзгертсеңіз де, ***Paper Feed Offset*** параметрін қайта орындауыңыз керек.

Қосымша

Басқару тақтасында реттелмелі қағаз параметрлерін жасаңыз

- 1 Басқару тақтасындағы **General Settings — Printer Settings — Custom Paper Setting** параметрін таңдаңыз.



- 2 Параметрлерді сақтау қажет қағаз нөмірін 1–30 мәнінен таңдаңыз.

- 3 Қағаз туралы ақпаратты орнатыңыз.

Келесі элементті міндетті түрде орнатыңыз.

- Change Reference Paper**
- Paper Thickness**
- Roll Core Diameter** (тек қағаз орамы)
- Paper Feed Offset**

Басқа параметрлер туралы мәліметтерді келесі бөлімнен қараңыз.

[📖 "General Settings" бетте 175](#)

Қағаз параметрлері туралы қосымша мәліметтерді алу үшін келесі тармақты қараңыз.

[📖 "Басқару тақтасында немесе драйверде қағаз түрі көрсетілмегенде" бетте 66](#)

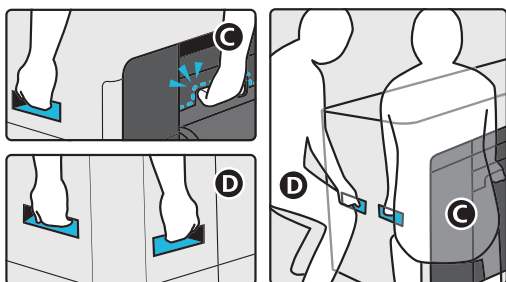
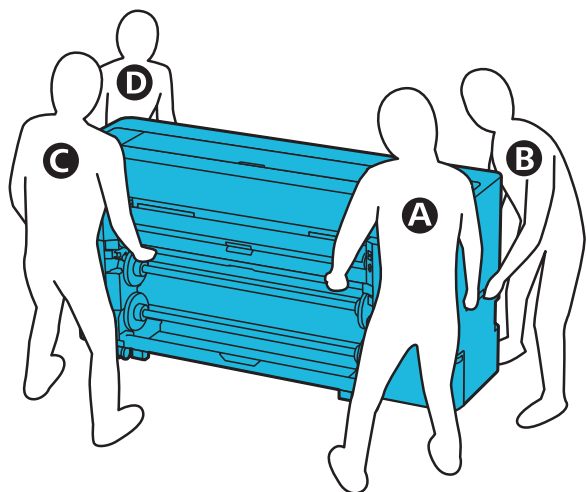
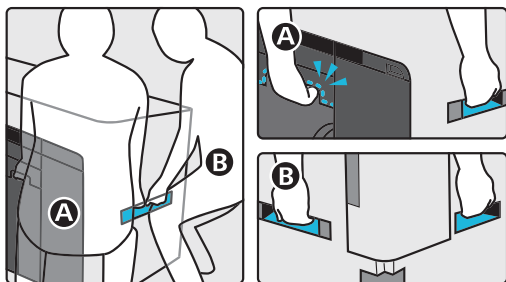
Принтерді жылжыту немесе тасымалдау

Бұл бөлімде принтерді жылжыту немесе тасымалдау әдісі туралы сипатталады.

Қосымша

⚠ Абай болыңыз:

- ❑ Принтер ауыр және бір адам тасымалдамауы керек. Принтерді орағанда немесе жылжытқанда, оны көтергенде төрт немесе бірнеше адамдарды пайдаланыңыз.
- ❑ Принтерді көтергенде әдеттегі қалыпта тұрыңыз.
- ❑ Принтерді көтергенде қолдарды төмендегі суретте көрсетілген орындарға қойыңыз. Басқа бөліктерді ұстап тұрып принтерді көтерсеңіз, жарақат алуыңыз мүмкін. Мысалы, принтерді түсіру кезінде принтерді түсіріп алуыңыз немесе саусақтарыңызды қысып алуыңыз мүмкін.



- ❑ Жылжыту кезінде өнімді 10 градустан көп алға немесе кері қисайтпаңыз. Бұл сақтық шараны бақылау орындалмауы нәтижесінде өнімнің ауып кетуіне немесе сияның ағуына әкелуі мүмкін.

⚠ Маңызды:

Орта температурасы -10°C немесе одан төмен болса, басып шығару механизмі зақымдалуы мүмкін.

Қозғалыс немесе тасымалдау кезінде қоршаған орта температурасы 10°C немесе одан төмен болуы күтілсе, қуатты өшірмес бұрын сияны ағызып алыңыз.

Толық нұсқауларды алу үшін төмендегі тармақтан қараңыз.

📖 "Егер ішкі ортада немесе тасымалдау барысында температура -10°C немесе одан төмен болған жағдайда" бетте 279

Сол ғимараттағы басқа орынға жылжыту

Жылжыту алдындағы дайындықтар

Бұл бөлімде принтерді жылжыту немесе тасымалдау әдісі туралы сипатталады.

Ол сол ғимараттағы басқа орын сияқты қысқа қашықтыққа жылжыту үшін дайындау әдісі туралы түсіндіреді. Принтерді қабаттар арасында немесе басқа ғимаратқа жылжытатын болсаңыз төмендегі бөлімнен қараңыз.

📖 "Принтерді тасымалдау" бетте 279

Егер жылжыту жолында ешқандай сатылар немесе тегіс емес беттер болмаса, оны дөңгелектерімен жылжытып апара аласыз, бірақ келесі нұсқауларды ескеріңіз.

Қосымша

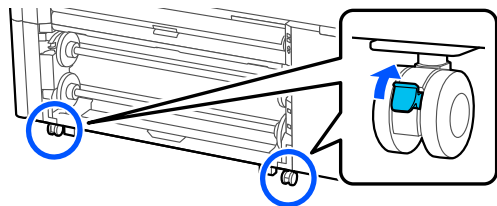
⚠ Абай болыңыз:

Құлау сияқты жағдайларды болдырмау үшін, принтерді жылжытқанда, келесі нұсқауларды ескеріңіз.

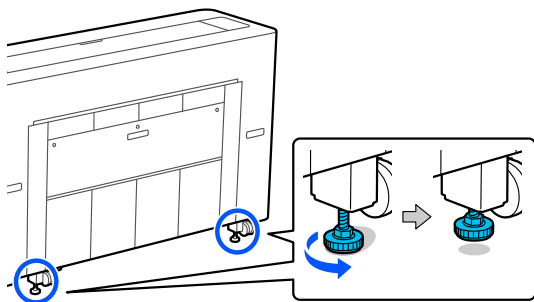
- ❑ Дөңгелектері бұғаттаулы болғанда жылжытпаңыз.
- ❑ Сатылар мен тегіс емес беттерден абай болыңыз.

- 1 Принтерден барлық қағазды алып тастаңыз.
- 2 Принтерді өшіріп, қуат сымы және LAN кабельдері сияқты барлық кабельдерді принтерден ажыратыңыз.
- 3 Барлық принтер қақпақтарын жабыңыз.

- 4 Роликтердің құлпын ашыңыз.



- 5 Тұрақтандырғыштарды босатыңыз.



Жылжытқаннан кейінгі әрекеттер

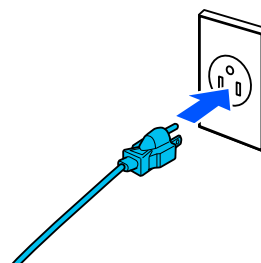
Бұл бөлімде жылжытқан соң пайдалануға арналған принтерді дайындау әдісі туралы түсіндіріледі.

Қуат кабелін жалғаған кезде келесі тармақтарға назар аударыңыз.

⚠ Ескерту:

- ❑ Электр қуатының жылыстауына байланысты жазатайым оқиғаларға жол бермеу үшін жерге қосылған коннекторы бар розеткаға қосылыңыз. Жерге қосылмаған розеткаға қосылу электр тогының соғуына немесе өртке әкелуі мүмкін. Қолданатын розетканы тексеріңіз. Егер розеткада жерге қосылған коннектор болмаса, дилерге хабарласыңыз.
- ❑ Принтер жапсырмасында көрсетілген қуат көзінің түрін ғана пайдаланыңыз. Ток соғу немесе өрт пайда болуы мүмкін.
- ❑ Қуат кабелін ұзартқышқа немесе көп розеткалы ашаға жалғамаңыз. Ток соғу немесе өрт пайда болуы мүмкін. Қуат кабелін тұрмыстық пайдалануға арналған розеткаға тікелей жалғаңыз.

- 1 Қуат кабелін жерге қосылған коннекторлы розеткаға қосып, одан кейін принтерді қосыңыз.

**⚠ Маңызды:**

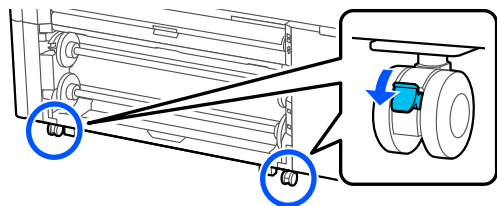
Штепсельдің пішіні елге немесе аймаққа байланысты әртүрлі болады. Принтермен бірге келетін қуат кабелін пайдаланыңыз.

- 2 Басып шығару механизмі саңылауларының таза болуын тексеріңіз, егер кептелген болса, басып шығару механизмін тазалаңыз.

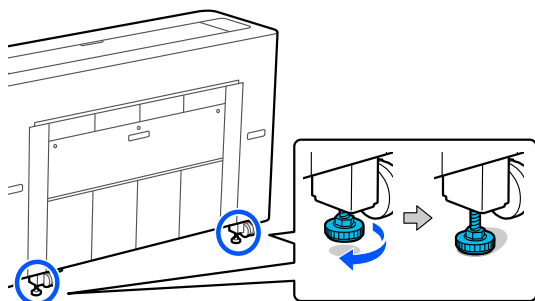
📖 [“Басып шығару механизмінің шүмегін тексеру” бетте 206](#)

📖 [“Басып шығару механизмін тазарту” бетте 207](#)

Қосымша

3 Дөңгелектерді құлыптаңыз.**4** Тұрақтандырғыштарды бұраңыз. Тұрақтандырғыштарды қолмен олар еденге тигенше бұрыңыз.

Олар еденге тиген соң, оларды жартылай бұрудан артық бұрмаңыз (180 градусқа).



Принтерді тасымалдау

Принтерді тасымалдау алдында, дилерге немесе Epson қолдау орталығына хабарласыңыз.

Егер ішкі ортада немесе тасымалдау барысында температура -10°C немесе одан төмен болған жағдайда

Орта температурасы -10°C немесе одан төмен болса, басып шығару механизмі зақымдалуы мүмкін. Температураның -10°C немесе одан төмен болатыны күтілсе, сияны алдын ала ағызып алмас бұрын қадамдарды орындаңыз.

! Маңызды:

Осы операцияны орындаған кезде, таусылған сия пайдаланылған сия қорабында жиналады, сондықтан пайдаланылған сия қорабындағы бос орынның жеткілікті болуына көз жеткізіңіз. Егер бос орынның мөлшері аз болса, бастамас бұрын ауыстыратын пайдаланылған сия қорабын дайындаңыз.

1 Принтерден барлық қағазды алып тастаңыз.

👉 "1-роликті/Қағаз орамын алу" бетте 50

👉 "2-роликті алып тастау (SC-P6500E сериясын/SC-T3700E сериясын қоспағанда)" бетте 54

👉 "Кесілген парақтарды/Постерді алып тастау" бетте 63

2 Басқару тақтасында **Maintenance — Keeping Preparation** тармағын басыңыз.**3** **Start** түймесін басыңыз.

Сия таусылуы басталып, таусылу аяқталғанда принтер автоматты түрде өшеді.

! Маңызды:

Ешқандай қақпақты ашпаңыз немесе сия таусылғанда принтерді өшірмеңіз.

Келесі, жылжытуға немесе тасымалдауға дайындау үшін келесі бөлімді қараңыз.

👉 "Сол ғимараттағы басқа орынға жылжыту" бетте 277

👉 "Принтерді тасымалдау" бетте 279

Қосымша

! **Маңызды:**

Принтерді пайдалануды жалғастырған кезде, сізге жаңа XXX сия картриджі қажет деп көрсететін хабар пайда болса, келесі ретте принтерді пайдаланбас бұрын, XXX бөлімінде көрсетілген түстегі сия картриджін дайындаңыз.

Келесі жолы принтерді қосқан кезде, принтерді басып шығаруға дайындау үшін сия басып шығару механизмінің саңылауларын толтырады; сондықтан саңылауларды толтыру үшін сияңыз жеткіліксіз болса, сия ауыстырылғанға дейін принтер дайын күйде болмайды.

Қосымша

Жүйе талаптары

Осы принтерге арналған бағдарламалық құралды келесі орталарда пайдалануға болады (тамыз, 2022 ж.).

Қолдау көрсетілетін OS және басқа элементтер өзгеруі мүмкін.

Ең соңғы ақпаратты Epson веб-сайтынан қараңыз.

Принтер драйвері

Windows

Операциялық жүйе	Windows 11 x64 Windows 10/Windows 10 x64 Windows 8.1/Windows 8.1 x64 Windows 8/Windows 8 x64 Windows 7/Windows 7 x64 Windows Vista/Windows Vista x64 Windows XP SP3 не одан кейінгі/Windows XP x64 SP2 не одан кейінгі Windows Server 2022 Windows Server 2019 Windows Server 2016 Windows Server 2012 R2 Windows Server 2012 Windows Server 2008 R2 Windows Server 2008 Windows Server 2003 R2 Windows Server 2003 SP2 немесе кейінгі нұсқасы
Орталық процессор	Intel Core2 Duo 3,05 ГГц немесе одан жоғары
Қолжетімді жад орны	1 ГБ немесе одан көп
Қатты диск (орнатуға қолжетімді көлем)	32 ГБ немесе одан көп
Дисплейдің ажыратымдылығы	WXGA (1280 × 800) немесе одан жоғары нұсқасы
Принтермен қосылым әдісі*	USB, Ethernet немесе Wi-Fi

*Жергілікті сымсыз қосылым Wi-Fi жоқ SC-T5700D сериялы үлгілер үшін қолжетімді емес. Байланыс әдістері туралы мәліметтерді (интерфейстің техникалық сипаттамалары) келесі бөлімнен қараңыз.

[🔗 "Спецификациялар кестесі \(SC-P8500DL сериясын/SC-T7700DL сериясын қоспағанда\)" бетте 284](#)

[🔗 "Спецификациялар кестесі \(SC-P8500DL сериясы/SC-T7700DL сериясы ғана\)" бетте 289](#)

Mac

Операциялық жүйе	SC-P8500D сериясы/SC-T7700D сериясы: Mac OS X v10.6.8 немесе кейінгі нұсқа SC-P8500D сериясы/SC-T7700D сериясын қоспағанда: Mac OS X v10.9.5 немесе кейінгі нұсқа
Орталық процессор	Intel Core2 Duo 2 ГГц немесе одан жоғары
Қолжетімді жад орны	2 ГБ немесе одан көп

Қосымша

Қатты диск (орнатуға қолжетімді көлем)	8 ГБ немесе одан көп
Дисплейдің ажыратымдылығы	WXGA+(1280 × 800) немесе одан жоғары нұсқасы
Принтермен қосылым әдісі*	USB, Ethernet немесе Wi-Fi

*Жергілікті сымсыз қосылым Wi-Fi жоқ SC-T5700D сериялы үлгілер үшін қолжетімді емес. Байланыс әдістері туралы мәліметтерді (интерфейстің техникалық сипаттамалары) келесі бөлімнен қараңыз.

🔗 ["Спецификациялар кестесі \(SC-P8500DL сериясын/SC-T7700DL сериясын қоспағанда\)" бетте 284](#)

🔗 ["Спецификациялар кестесі \(SC-P8500DL сериясы/SC-T7700DL сериясы ғана\)" бетте 289](#)

Қосымша

Web Config

Web Config принтер ретінде бірдей желіге жалғанған компьютердегі немесе смарт құрылғыдағы веб-браузерде іске қосылатын қолданба.

 Әкімші нұсқаулығы

Қолдау көрсетілетін браузерлер

Microsoft Edge, Internet Explorer 8 немесе кейінгі нұсқасы, Firefox*¹, Chrome*¹, Safari*¹

*1 Соңғы нұсқаны пайдаланыңыз.

Желі интерфейстері туралы мәліметтерді келесі бөлімнен қараңыз.

 "Спецификациялар кестесі (SC-P8500DL сериясын/SC-T7700DL сериясын қоспағанда)" бетте 284

 "Спецификациялар кестесі (SC-P8500DL сериясы/SC-T7700DL сериясы ғана)" бетте 289

Қосымша

Спецификациялар кестесі (SC-P8500DL сериясын/ SC-T7700DL сериясын қоспағанда)

Принтер сипаттамалары	
Басып шығару әдісі	Талап бойынша бүріккіш әдіс
Саңылауларды реттеу	
SC-P8500D сериясы/ SC-P8500DM сериясы/ SC-6500D сериясы/ SC-P6500DE сериясы/SC-P6500E сериясы	1600 шүмек × 6 түс (Photo Black (Фотохимиялық қара), Matte Black (Күңгірт қара), Yellow (сары), Magenta (күлгін), Cyan (көгілдір), Gray (сұр))
SC-T7700D сериясы/ SC-T7700DM сериясы/SC-T5700D сериясы/ SC-T5700DM сериясы/SC-T3700D сериясы/ SC-T3700DE сериясы/SC-T3700E сериясы	1600 шүмек × 6 түс (Photo Black (Фотохимиялық қара), Matte Black (Күңгірт қара), Yellow (сары), Magenta (күлгін), Cyan (көгілдір), Red (қызыл))
Ажыратымдылық (ең үлкен)	2400 × 1200 нүкте/дюйм
Бақылау коды	

Принтер сипаттамалары	
SC-P8500D сериясы/ SC-P8500DM сериясы/SC-P6500D сериясы/SC-T7700D сериясы/ SC-T7700DM сериясы/SC-T5700D сериясы/ SC-T5700DM сериясы/SC-T3700D сериясы	ESC/P растр (ашылмаған пәрмен), HP-GL/2* ¹ , HP RTL* ¹ , Adobe PostScript 3, Adobe PDF 1.7
SC-P6500DE сериясы/SC-P6500E сериясы, SC-T3700DE сериясы/SC-T3700E сериясы	ESC/P растр (ашылмаған пәрмен), HP-GL/2* ¹ , HP RTL* ¹
Қағазды беру әдісі	Фрикционды беру
Бекітілген жад	4 ГБ
Номиналды кернеу	100–240 В айнымалы ток
Номиналды жиілік	50/60 Гц
Номиналды ток	3,4–1,6 А
Тұтынылатын қуат	

Қосымша


Принтер сипаттамалары	
Жұмыс	
SC-P8500D сериясы/ SC-T7700D сериясы	Шамамен 70 Вт
SC-P8500DM сериясы/ SC-T7700DM сериясы/ SC-T5700DM сериясы	Шамамен 90 Вт
SC-T5700D сериялары	Шамамен 80 Вт
SC-P6500D сериясы/ SC-P6500DE сериясы/ SC-P6500E сериясы/ SC-T3700D сериясы/ SC-T3700DE сериясы/ SC-T3700E сериясы	Шамамен 75 Вт
Дайын режимі	
SC-P8500DM сериясы/ SC-T7700DM сериясы/ SC-T5700DM сериясын қоспағанда	Шамамен 32 Вт
SC-P8500DM сериясы/ SC-T7700DM сериясы/ SC-T5700DM сериясы	Шамамен 44 Вт
Ұйқы режимі	Шамамен 2,0 Вт
Қуатты өшіру	Шамамен 0,3 Вт
Температура	

Принтер сипаттамалары	
Жұмыс	10–35 °C (15–25 °C ұсынылады)
Сақтауда (қаптамадан шығару алдында)	-20–60 °C (120 сағат ішінде 60 °C температурада, бір ай ішінде 40 °C температурада)
Сақтауда (қаптамадан шығарғаннан кейін)	Сия толтырылды: -10–40 °C (40 °C температурада бір ай ішінде) Сия таусылды: *2 -20–25 °C (25 °C температурада бір ай ішінде)
Ылғалдылық	
Жұмыс	20–80% (40–60% ұсынылады, конденсациясыз)
Сақтауда	5–85% (конденсациясыз)
Жұмысқа арналған температура және ылғалдылық ауқымы (диагональ сызықтармен көрсетілген ауқым ұсынылады)	
<p>(%)</p> <p>Өлшемдері (ені × қалыңдығы × биіктігі)</p>	

Қосымша

Принтер сипаттамалары	
Максималды (ашық қағаз кәрзеңкесі бар)	
SC-P8500D сериясы/ SC-P8500DM сериясы/ SC-T7700D сериясы/ SC-T7700DM сериясы	1848 × 829 × 975 мм
SC-T5700D сериясы/ SC-T5700DM сериясы	1645 × 829 × 975 мм
SC-P6500D сериясы/ SC-P6500DE сериясы/ SC-P6500E сериясы/ SC-T3700D сериясы/ SC-T3700DE сериясы/ SC-T3700E сериясы	1365 × 829 × 975 мм
Сақтау орны	
SC-P8500D сериясы/ SC-P8500DM сериясы/ SC-T7700D сериясы/ SC-T7700DM сериясы	1848 × 499 × 975 мм
SC-T5700D сериясы/ SC-T5700DM сериясы	1645 × 499 × 975 мм
SC-P6500D сериясы/ SC-P6500DE сериясы/ SC-P6500E сериясы/ SC-T3700D сериясы/ SC-T3700DE сериясы/ SC-T3700E сериясы	1365 × 499 × 975 мм
Салмағы*3	

Принтер сипаттамалары	
SC-P8500D сериясы/ SC-T7700D сериясы	Шамамен 155 кг
SC-P8500DM сериясы/ SC-T7700DM сериясы	Шамамен 166 кг
SC-T5700D сериялары	Шамамен 137 кг
SC-T5700DM сериясы	Шамамен 150 кг
SC-P6500D сериясы/ SC-P6500DE сериясы/ SC-P6500E сериясы/ SC-T3700D сериясы/ SC-T3700DE сериясы	Шамамен 118 кг
SC-T3700E сериясы	Шамамен 115 кг

- *1 Қолданбаңызға немесе деректерге қарай басып шығара алмауыңыз мүмкін. HP-GL/2 немесе HP RTL арқылы жалғауды ойласаңыз, басып шығару нәтижелерін алдын ала тексеруге кеңес береміз.
- *2 Сияны принтерден ағызу үшін Maintenance мәзіріндегі **Discharging/Charging Ink** мәзірін пайдаланыңыз.  "Егер ішкі ортада немесе тасымалдау барысында температура -10°C немесе одан төмен болған жағдайда" бетте 279
- *3 Сия картридждерін қоспағанда.

 **Маңызды:**

Принтерді 2000 м немесе одан төмен биіктікте пайдаланыңыз.

Сканер сипаттамалары*1


Сканер түрі	Парақ берілісі бар түрлі түсті симплексті сканер
Сенсор	RGB CIS түсті сүзгі әдісі

Қосымша

Сканер сипаттамалары *1	
Тиімді пикселдер саны	Негізгі сканерлеу бағытында 21600 пиксель (600 нүкте/дюйм)
Бастапқы өлшемі	Максимум 914,4 мм x 30480 мм*2 Минималды 148,0 мм x 148,0 мм
Құжаттың қалыңдығы	0,06 мм – 0,8 мм
Құжатты жүктеу бағыты	Басып шығарылатын жағы бет жағымен жүктеледі
Шығу бағыты	Сканерленетін жағы бет жағымен шығарылады
Жүктеуге болатын құжаттар саны	1
Максималды оптикалық ажыратымдылық Негізгі сканер x Қосалқы сканер	600 нүкте/дюйм
Шығыс ажыратымдылығы	200 300 400 600 нүкте/дюйм
Тон	
Түс	<input type="checkbox"/> 30 бит кіріс (Әр RGB түсі үшін 10 бит кіріс) <input type="checkbox"/> 24 бит шығыс (Әр RGB түсі үшін 8 бит шығыс)
Сұр реңк	<input type="checkbox"/> 10 бит кіріс <input type="checkbox"/> 8 бит шығыс
Қара және ақ	<input type="checkbox"/> 10 бит кіріс <input type="checkbox"/> 1 бит шығыс
Жарық көзі	Қос LED шамы (ақ)

*1 SC-P8500DM сериясы/SC-T7700DM сериясы/SC-T5700DM ғана

*2 Максималды ұзындық деректер пішіміне және параметрлерге байланысты.

 "Көшірме (SC-P8500DM сериясы/SC-T7700DM сериясы/SC-T5700DM сериясы ғана)" бетте 154

Интерфейстің техникалық сипаттамалары	
Компьютерге арналған USB порты	USB 3.2 Gen 1 (Коннектор: B түрі)
USB жад порты	
USB флеш жады	Жоғары жылдамдықты USB (Қауіпсіздік параметрлері бар USB флеш жадын пайдалану мүмкін емес.)
Файл жүйесі	FAT, FAT32, exFAT
Файл пішімі	JPEG, TIFF, кей PDF файлдары (PDF файлдарын басып шығару туралы мәліметтерді "Файлдарды тікелей USB флеш жадынан басып шығару" бетте 134 қараңыз.), HP-GL
Ethernet*1 Стандарттар	IEEE 802.3u (100BASE-TX) IEEE 802.3ab (1000BASE-T) IEEE 802.3az (қуат үнемдеу үлгілерін қолдайды) (Қосылған құрылғылар IEEE 802.3az стандарттарына сәйкес келуі керек.)
Сымсыз жергілікті желі (Wi-Fi жоқ үлгілер қолжетімді емес)	

Қосымша

Интерфейстің техникалық сипаттамалары

Стандарттар	
SC-P8500D/ SC-P6500D/ SC-P6500DE/ SC-P6500E SC-T7700D/ SC-T5700D/ SC-T3700D/ SC-T3700DE/ SC-T3700E	IEEE 802.11b/g/n
SC-P8530D/ SC-P6530D/ SC-P6530DE/ SC-P6530E SC-T7730D/ SC-T5730D/ SC-T3730D/ SC-T3730DE/ SC-T3730E (Тайваньді қоспағанда)	
Жоғарыдағыдан басқа (Тайваньді қоса)	IEEE 802.11b/g/n/a/ac
Жиілік ауқымы	IEEE 802.11b/g: 2,4 ГГц IEEE 802.11n: 2,4 ГГц (тек HT20) IEEE 802.11a/n/ac: 5 ГГц
Координация режимдері	Инфрақұрылым Wi-Fi Direct (Simple AP) (IEEE 802.11b үшін қолдау көрсетілмейді)
Сымсыз қауіпсіздік	WEP (64 бит/128 бит) WPA-PSK (TKIP) WPA2-PSK (AES)*2 WPA3-SAE WPA2-Enterprise (AES) (EAP-TLS/PEAP-TLS/PEAPMSCHAPv2/EAP-TTLS) WPA3-Enterprise
Желінің басып шығару протоколдары/ функциялары*3	EpsonNet Print (Windows) Стандартты TCP/IP (Windows) WSD басып шығару (Windows) Bonjour (Mac) IPP басып шығару (Windows) IPP басып шығару (Mac) AirPrint (iOS, Mac)

Интерфейстің техникалық сипаттамалары

Қауіпсіздік стандарттары/ протоколдары	SSL/TLS (HTTPS Server/Client, IPPS) IEEE 802.1X IPsec/IP сүзгілеу SMTPS (STARTTLS, SSL/TLS) SNMPv3 SMB3.1.1
----------------------------------------	----------------------------------------------------------------------------------------------------------------------------

*1 5е санатын немесе одан жоғары STP (экрандалған шиыршықталған жұп) кабелін пайдаланыңыз.

*2 WPA/WPA2 Personal құрылғысына қолдау мүмкіндігі бар WPA2 стандарттарына сәйкес келеді.

*3 EpsonNet Print мүмкіндігі тек IPv4 стандартына қолдау көрсетеді. Басқа мүмкіндіктер IPv4 және IPv6 стандартына қолдау көрсетеді.

**Ескерту:**

Лицензияланған қызметтерге радио кедергісін болдырмау үшін, барынша қорғауды қамтамасыз ету үшін осы құрылғы бөлме ішінде және терезелерден алыс пайдалануға арналған. Бөлме ішінде орнатылған жабдықты (немесе оның тасымалдау антенна) лицензиялауға болады.

Сияның техникалық сипаттамалары

Түрі	Арнайы сия картридждері
Сия түрі	Суға негізделген пигментті сия
Пайдалану мерзімі	Сия картриджінің қаптамасында және картридже басып шығарылған жарамдылық мерзімін қараңыз (қалыпты температурада сақтаңыз)
Баспа сапасының кепілдігінің мерзімі біту күні	Бір жыл (принтерге орнатудан кейін)
Сақтау температурасы	

Қосымша

Сияның техникалық сипаттамалары	
Қапталған	-20–40°C (төрт күн ішінде -20°C температурада, бір ай ішінде 40°C температурада)
Орнатылған	-10–40°C (төрт күн ішінде -10°C температурада, бір ай ішінде 40°C температурада)
Қапталған және тасымалданған	-20–60°C (төрт күн ішінде -20°C температурада, бір ай ішінде 40°C температурада, 72 сағат ішінде 60°C температурада)
Картридж сыйымдылығы	700 мл, 350 мл, 110 мл (сипаттамаларына байланысты 110 мл қолжетімді болмауы мүмкін.) 240 мл (бастапқы толтыру үшін)

 **Маңызды:**

- ❑ Жақсы басып шығару сапасын қамтамасыз ету үшін, орнатылған сия картридждерін әр алты айда бір рет алып, шайқап тұруды ұсынамыз.
- ❑ Сия ұзақ уақытқа -20°C температурасында қалдырылса қатып қалады. Егер ол мұздаса, оны бөлме температурасында (25°C) кемінде төрт сағатқа қалдырыңыз.
- ❑ Сия картридждерін қайта толтырмаңыз.

Спецификациялар кестесі (SC-P8500DL сериясы/SC-T7700DL сериясы ғана)

Принтер сипаттамалары	
Басып шығару әдісі	Талап бойынша бүріккіш әдіс

Принтер сипаттамалары	
Саңылауларды реттеу	1600 саңылау × 6 түс SC-P8500DL сериясы: Photo Black (Фотохимиялық қара), Matte Black (Күңгірт қара), Yellow (сары), Magenta (күлгін), Cyan (көгілдір), Gray (сұр) SC-T7700DL сериясы: Photo Black (Фотохимиялық қара), Matte Black (Күңгірт қара), Yellow (сары), Magenta (күлгін), Cyan (көгілдір), Red (қызыл)
Ажыратымдылық (ең үлкен)	2400 × 1200 нүкте/дюйм
Бақылау коды	ESC/P растр (ашылмаған пәрмен), HP-GL/2*1, HP RTL*1, Adobe PostScript 3, Adobe PDF 1.7
Қағазды беру әдісі	Фрикционды беру
Бекітілген жад	4 ГБ
Номиналды кернеу	100–240 В айнымалы ток
Номиналды жиілік	50/60 Гц
Номиналды ток	3,4–1,6 А
Тұтынылатын қуат	
Жұмыс	Шамамен 75 Вт
Дайын режимі	Шамамен 32 Вт
Ұйқы режимі	Шамамен 2,0 Вт
Қуатты өшіру	Шамамен 0,3 Вт
Температура*2	

Қосымша

Принтер сипаттамалары	
Жұмыс	10–35°C (15–25°C ұсынылады)
Сақтауда (қаптамадан шығару алдында)	-20–60°C (120 сағат ішінде 60°C температурада, бір ай ішінде 40°C температурада)
Сақтауда (қаптамадан шығарғаннан кейін)	Сия толтырылды: -10–40°C (40°C температурада бір ай ішінде) Сия таусылды: *3 -20–25°C (25°C температурада бір ай ішінде)
Ылғалдылық	
Жұмыс	20–80% (40–60% ұсынылады, конденсациясыз)
Сақтауда	5–85% (конденсациясыз)
Жұмысқа арналған температура және ылғалдылық ауқымы (диагональ сызықтармен көрсетілген ауқым ұсынылады)	
Өлшемдері (ені × қалыңдығы × биіктігі)	
Ең үлкен ауқымы *4	1848 × 829 × 975 мм
Сақтау орны	1848 × 499 × 975 мм
Салмағы *5	Шамамен 165 кг

- *1 Қолданбаңызға немесе деректерге қарай басып шығара алмауыңыз мүмкін. HP-GL/2 немесе HP RTL арқылы жалғауды ойласаңыз, басып шығару нәтижелерін алдын ала тексеруге кеңес береміз.
- *2 -10°C төмен ортада жылжыту, тасымалдау немесе сақтау кезінде дилеріңізге немесе Epson Support қызметіне хабарласыңыз.
- *3 Сияны принтерден ағызу үшін Maintenance мәзіріндегі **Discharging/Charging Ink** мәзірін пайдаланыңыз. [📄 "Егер ішкі ортада немесе тасымалдау барысында температура -10°C немесе одан төмен болған жағдайда" бетте 279](#)
- *4 Ашық қағаз себеті бар
- *5 Сия салынған контейнерді қоспағанда

**Маңызды:**

Принтерді 2000 м немесе одан төмен биіктікте пайдаланыңыз.

Интерфейстің техникалық сипаттамалары

Компьютерге арналған USB порты	USB 3.2 Gen 1 (Коннектор: B түрі)
USB жад порты	
USB флеш жады	Жоғары жылдамдықты USB (Қауіпсіздік параметрлері бар USB флеш жадын пайдалану мүмкін емес.)
Файл жүйесі	FAT, FAT32, exFAT
Файл пішімі	JPEG, TIFF, HP-GL, кейбір PDF файлдары (PDF файлдарын басып шығару туралы мәліметтерді "Файлдарды тікелей USB флеш жадынан басып шығару" бетте 134 қараңыз.)

Қосымша

Интерфейстің техникалық сипаттамалары	
Ethernet* ¹ Стандарттар	IEEE 802.3u (100BASE-TX) IEEE 802.3ab (1000BASE-T) IEEE 802.3az (қуат үнемдеу режимдерін қолдайды) (Жалғанған құрылғы IEEE 802.3az стандарттарына сай келуі керек)
Wi-Fi	
Стандарттар	
SC-P8500DL/ SC-P8530DL/ SC-T7700DL/ SC-T7730DL (Тайваньды қоспағанда)	IEEE 802.11b/g/n
Жоғарыдағыдан басқаша (Тайваньды қоса)	IEEE 802.11b/g/n/a/ac
Жиілік ауқымы	IEEE 802.11b/g: 2,4 ГГц IEEE 802.11n: 2,4 ГГц (тек HT20) IEEE 802.11a/n/ac: 5 ГГц
Координация режимдері	Инфрақұрылым Wi-Fi Direct (Simple AP) (IEEE 802.11b үшін қолдау көрсетілмейді)
Сымсыз қауіпсіздік	WEP (64 бит/128 бит) WPA-PSK (TKIP) WPA2-PSK (AES)* ² WPA3-SAE WPA2-Enterprise (AES) (EAP-TLS/PEAPTLS/PEAPMSCHAPv2/EAP-TTLS) WPA3-Enterprise
Желінің басып шығару протоколдары/ функциялары* ³	EpsonNet Print (Windows) Стандартты TCP/IP (Windows) WSD басып шығару (Windows) Bonjour (Mac) IPP басып шығару (Windows) IPP басып шығару (Mac) AirPrint (iOS, Mac)
Қауіпсіздік стандарттары/ протоколдары	SSL/TLS (HTTPS Server/Client, IPPS) IEEE 802.1X IPsec/IP сүзгілеу SMTPS (STARTTLS, SSL/TLS) SNMPv3 SMB3.1.1

- *1 Бұралған жұп экрандалған кабельді пайдаланыңыз (5е санаты немесе одан жоғары).
- *2 WPA/WPA2 Personal құрылғысына қолдау көрсететін WPA2 стандарттарына сәйкес келеді.
- *3 EpsonNet Print тек IPv4 стандартына қолдау көрсетеді. Басқа мүмкіндіктер IPv4 және IPv6 стандартына қолдау көрсетеді.

 **Ескерту:**

Лицензияланған қызметтерге радио кедергісін болдырмау үшін, барынша қорғауды қамтамасыз ету үшін осы құрылғы бөлме ішінде және терезелерден алыс пайдалануға арналған. Бөлме ішінде орнатылған жабдықты (немесе оның тасымалдау антенна) лицензиялауға болады.

Сияның техникалық сипаттамалары

Түрі	Арнайы сия салынған контейнер
Сия түрі	Суға негізделген пигментті сия
Пайдалану мерзімі	Сия салынған контейнер орамында немесе контейнерден басып шығарылған жарамдылық мерзімін қараңыз (қалыпты температурада сақтаңыз)
Баспа сапасының кепілдігінің мерзімі біту күні	Бір жыл (принтерге орнатудан кейін)
Сақтау температурасы	

Қосымша

Сияның техникалық сипаттамалары	
Қапталған	-20–40°C (төрт күн ішінде -20°C температурада, бір ай ішінде 40°C температурада)
Орнатылған	-20–40°C (төрт күн ішінде -20°C температурада, бір ай ішінде 40°C температурада)
Қапталған және тасымалданған	-20–60°C (төрт күн ішінде -20°C температурада, бір ай ішінде 40°C температурада, 72 сағат ішінде 60°C температурада)
Сыйымдылығы	1600 мл

! Маңызды:

Сия ұзақ уақытқа -20°C температурасында қалдырылса қатып қалады. Егер ол мұздаса, оны бөлме температурасында (25°C) кемінде төрт сағатқа қалдырыңыз.

Еуропалық пайдаланушыларға**Радио жабдық туралы ақпарат**

Осы өнім төменде сипатталған радиотолқынын әдейі шығарады.

(а) радио жабдық жұмыс істейтін жиілік диапазоны: 2,4–2,4835 ГГц

(ә) радио жабдық жұмыс істейтін жиілік диапазонында беретін ең көп радио жиілік қуаты: 20 дБм (эквивалентті изотроптық сәулеленетін қуат)

**Замбиядағы пайдаланушылар үшін**

ZICTA түрін растау бойынша ақпаратты тексеру үшін келесі веб-сайттан қараңыз.

<https://support.epson.net/zicta/>

Малайзиядағы пайдаланушыларға арналған

Жиілік диапазоны: 2400–2483,5 МГц

Анықтама алу көздері

Анықтама алу көздері

Техникалық қолдау қызметінің веб сайты

Epson компаниясының техникалық қолдау көрсету қызметінің веб-сайты өнімнің құжатындағы ақауды жоюға қатысты мәлімет арқылы шешуге болмайтын ақауларға қатысы бар анықтама береді. Веб-браузер бар болса және интернетке қосыла алсаңыз, келесі сайтқа кіріңіз:

<https://support.epson.net/>

Соңғы драйверлер, ЖҚС, нұсқаулықтар немесе өзге де жүктеп алуға болатын нәрселер қажет болса, келесі сайтқа кіріңіз:

<https://www.epson.com>

Содан кейін, жергілікті Epson веб-сайтының қолдау көрсету бөлімін таңдаңыз.

Epson қолдау көрсету қызметіне хабарласу

Epson компаниясына хабарласудан бұрын

Epson өнімі дұрыс жұмыс істемесе және өнім құжаттамасындағы ақауды жоюға қатысты мәлімет арқылы ақауды шеше алмасаңыз, көмек алу үшін тұтынушыларды қолдау қызметіне хабарласыңыз. Төменде сіздің аумағыңызға арналған Epson қолдау көрсету қызметі көрсетілмеген болса, өнімді сатып алған дилерге хабарласыңыз.

Келесі мәліметті берсеңіз, Epson қолдау көрсету қызметі сізге анағұрлым тез көмектесе алады:

- Өнімнің сериялық нөмірі (Сериялық нөмір жапсырмасы әдетте өнімнің артқы жағында болады.)
- Өнім моделі
- Өнімдегі бағдарлама нұсқасы (Өнім бағдарламасында **About, Version Info** немесе ұқсас түймені басыңыз.)
- Компьютердің бренді және моделі
- Компьютердің операциялық жүйесінің атауы мен нұсқасы
- Әдетте өніммен бірге қолданатын бағдарлама қолданбаларының атаулары мен нұсқалары

Солтүстік Америкадағы пайдаланушыларға арналған анықтама

Epson төменде көрсетілген техникалық қолдау қызметін ұсынады.

Анықтама алу көздері

Интернет арқылы қолдау

Жалпы мәселелердің шешімін білу үшін Epson қолдау көрсету қызметінің веб-сайтына <https://epson.com/support> кіріп, өнімді таңдаңыз. Драйверлерді және құжаттаманы жүктеуге, ЖҚС және ақаулықтарды жою туралы кеңесті алуға немесе Epson компаниясына сұрақтарды электрондық поштамен жіберуге болады.

Қолдау орталығының өкілімен сөйлесу

Теріңіз: (562) 276-1300 (АҚШ) не (905) 709-9475 (Канада), Тынық мұхиты уақытымен 06:00–18:00, дүйсенбі мен жұма күндері аралығында. Қолдау күндері мен сағаттары ескертусіз өзгертілуі мүмкін. Ұзақтан телефон шалғандардан ақы алынуы мүмкін.

Epson компаниясына қолдау алу үшін қоңырау шалмай тұрып келесі ақпаратты дайындап қойыңыз:

- Өнім атауы
- Өнімнің сериялық нөмірі
- Сатып алудың дәлелі (мысалы, дүкен чегі) және сатып алу күні
- Компьютердің конфигурациясы
- Мәселенің сипаттамасы

Ескертпе:

Жүйедегі кез келген басқа бағдарламаны пайдалану туралы анықтама алу үшін, техникалық қолдау көрсету ақпараты бойынша сол бағдарламаның құжаттамасын қараңыз.

Шығын материалдарын және қосалқы құралдарды сатып алу

Түпнұсқа Epson сия картриджін, таспа картридждерін, қағазды және қосалқы құралдарды Epson өкілетті сатушысынан сатып алуға болады. Ең жақын бөлшек сатушыны табу үшін 800-GO-EPSON (800-463-7766) нөміріне қоңырау шалыңыз. Не болмаса <http://www.epsonstore.com> сайтынан (АҚШ-тағы сатылым) немесе <http://www.epson.ca> сайтынан (Канададағы сатылым) онлайн сатып алуға болады.

Еуропадағы пайдаланушыларға арналған анықтама

Epson қолдау орталығына хабарласу туралы ақпаратты **Бүкіл Еуропадағы кепілдік құжатынан** тексеріңіз.

Тайваньдағы пайдаланушыларға арналған анықтама

Техникалық қолдау қызметінің веб сайты

Егер соңғы драйверлер, жиі қойылатын сұрақтарға жауаптар, нұсқаулықтар не бейнелер қажет болса, Epson қолдау көрсету веб-сайтына кіріңіз:

<https://www.epson.com.tw/CustomerAndDownload>

Өніміңізді таңдаңыз.

Анықтама алу көздері

Австралиядағы/Жаңа Зеландиядағы пайдаланушыларға арналған анықтама

Epson Австралия/Жаңа Зеландия компаниясы сізді жоғарғы деңгейдегі тұтынушыларға көрсетілетін қызметпен қамтамасыз етеді. Өнім құжаттамасына қоса, біз ақпарат алуға болатын мына көздерді ұсынамыз:

Дилеріңіз

Сізге өнімді сатқан тұлға проблемаларды анықтауға және шешуге жиі көмектесе алады. Мәселелер болған кезде алдымен дилермен телефон арқылы кеңесіңіз; ол мәселелерді жылдам және оңай шешеді және келесі орындалатын қадам туралы кеңес береді.

Интернеттегі URL мекенжайы

Австралия

<https://www.epson.com.au>

Жаңа Зеландия

<https://www.epson.co.nz>

Epson Австралия/Жаңа Зеландия веб-беттеріне кіріңіз.

Бұл сайттан драйверлерді жүктеуге, Epson байланыс мәліметтерін, өнім туралы жаңа ақпарат алу және техникалық қолдау алу (электрондық пошта арқылы) мүмкіндігін береді.

Epson анықтама үстелі

Epson анықтама үстелі клиенттеріміздің кеңес алуына мүмкіндік беру үшін қамтамасыз етілген. Анықтама үстеліндегі операторлар Epson өнімін орнату, конфигурациялау және пайдалану кезінде көмектеседі. Біздің сату алдында кеңес беретін анықтама үстелі қызметкерлері Epson өнімдері туралы жаңа әдебиет бере алады және ең жақын дилердің немесе қызмет көрсету агентінің қай жерде орналасқанын айтады. Көптеген сұрақтарға осы жерде жауаптар берілген.

Анықтама үстелінің нөмірлері:

Австралия Телефон: 1300 361 054

Факс: (02) 8899 3789

Жаңа Зеландия Телефон: 0800 237 766

Қоңырау шалған кезде барлық қатысты ақпаратты қол астында дайындап отырыңыз. Қол астында неғұрлым көп ақпарат болса, біз мәселені соғұрлым тез шешетін боламыз. Бұл ақпаратқа Epson өнімінің құжаттамасы, компьютер түрі, операциялық жүйе, қолданба бағдарламалар және қажет теп саналатын кез келген ақпарат жатады.

Сингапурдағы пайдаланушыларға арналған анықтама

Ақпарат көздері, қолдау және қызметтер Сингапурдағы Epson компаниясынан қол жетімді:

Интернет

(<https://www.epson.com.sg>)

Өнімнің техникалық сипаттамаларына қатысты ақпаратты, жүктеуге болатын драйверлерді, жиі қойылатын сұрақтарды (FAQ), сатулар бойынша сұраныстарды және электрондық пошта арқылы техникалық қолдауды алуға болады.

Epson анықтама үстелі Тегін нөмір: 800-120-5564

Анықтама үстелі телефон арқылы келесі сұрақтар бойынша көмек бере алады:

- Сату мәселесіне қатысты сұрақтар және өнім туралы ақпарат
- Өнімді пайдалануға қатысты сұрақтар немесе мәселелер
- Жөндеу қызметі және кепілдікке қатысты сұрақтар

Анықтама алу көздері

Тайландтағы пайдаланушыларға арналған анықтама

Ақпарат, қолдау және қызметтер алуға қатысты контактілер:

Интернет
(<https://www.epson.co.th>)

Өнімнің техникалық сипаттамалары, жүктеуге болатын драйверлер, ЖҚС және электрондық пошта туралы ақпарат қол жетімді.

Epson тікелей хабарласу желісі
(Телефон: (66) 2460-9699)

Тікелей хабарласу ұжымы телефон арқылы келесі сұрақтар бойынша көмек бере алады:

- Сату мәселесіне қатысты сұрақтар және өнім туралы ақпарат
- Өнімді пайдалануға қатысты сұрақтар немесе мәселелер
- Жөндеу қызметі және кепілдікке қатысты сұрақтар

Вьетнамдағы пайдаланушыларға арналған анықтама

Ақпарат, қолдау және қызметтер алуға қатысты контактілер:

Epson тікелей хабарласу желісі (телефон): +84 28 3925 5545

Қызмет көрсету орталығы: 68 Nam Ky Khoi Nghia Street, Nguyen Thai Binh Ward, District 1, Ho Chi Minh City Vietnam

Индонезиядағы пайдаланушыларға арналған анықтама

Ақпарат, қолдау және қызметтер алуға қатысты контактілер:

Интернет
(<https://www.epson.co.id>)

- Өнімнің техникалық сипаттамалары, жүктеуге болатын драйверлер туралы ақпарат
- Жиі қойылатын сұрақтар (ЖҚС), Сатылымдар туралы сұраулар, электрондық поштамен жіберілетін сұрақтар

Epson тікелей хабарласу желісі

- Сату мәселесіне қатысты сұрақтар және өнім туралы ақпарат
- Техникалық қолдау
Телефон: (62) 21-572 4350
Факс: (62) 21-572 4357

Epson қызмет көрсету орталығы

Джакарта Mangga Dua Mall 3rd floor No. 3A/B
Jl. Arteri Mangga Dua,
Джакарта

Телефон/факс:
(62) 21-62301104

Бандунг Lippo Center 8th floor
Jl. Gatot Subroto No. 2
Бандунг

Телефон/факс: (62) 22-7303766

Анықтама алу көздері

Сурабая	Hitech Mall It IIB No. 12 Jl. Kusuma Bangsa 116–118 Сурабая Телефон: (62) 31-5355035 Факс: (62) 31-5477837
Джокьякарта	Hotel Natour Garuda Jl. Malioboro No. 60 Джокьякарта Телефон: (62) 274-565478
Медан	Wisma HSBC 4th floor Jl. Diponegoro No. 11 Медан Телефон/факс: (62) 61-4516173
Макасар	MTC Karebosi Lt. III Kav. P7-8 Jl. Ahmad Yani No. 49 Макасар Телефон: (62) 411-350147/411-350148

Гонконгтағы пайдаланушыларға арналған анықтама

Техникалық қолдау қызметін және өзге де сатылымнан кейінгі қызметтерді алу үшін пайдаланушыларды Epson Hong Kong Limited компаниясымен хабарласуға шақырамыз.

Интернеттегі басты бет

Epson Hong Kong бөлімшесі пайдаланушыларға келесі ақпаратты ұсыну үшін интернетте қытай және ағылшын тіліндегі жергілікті басты бетін жасады:

- Өнім туралы ақпарат
- Жиі қойылатын сұрақтарға (FAQs) берілген жауаптар
- Epson өнімі драйверлерінің ең соңғы нұсқалары

Пайдаланушылар вебтегі басты бетке мына мекенжайда кіре алады:

<https://www.epson.com.hk>

Техникалық қолдау көрсетуге қатысты жедел желі

Техника мамандармен келесі телефон және факс нөмірлері арқылы да хабарласуға болады:

Телефон: (852) 2827-8911

Факс: (852) 2827-4383

Малайзиядағы пайдаланушыларға арналған анықтама

Ақпарат, қолдау және қызметтер алуға қатысты контактілер:

Интернет (<https://www.epson.com.my>)

- Өнімнің техникалық сипаттамалары, жүктеуге болатын драйверлер туралы ақпарат
- Жиі қойылатын сұрақтар (ЖҚС), Сатылымдар туралы сұраулар, электрондық поштамен жіберілетін сұрақтар

Epson Trading (M) Sdn. Bhd.

Бас кеңсе.

Телефон: 603-56288288

Факс: 603-56288388/399

Epson анықтама үстелі

- Сату мәселесіне қатысты сұрақтар және өнім туралы ақпарат (ақпараттық желі)
Телефон: 603-56288222

Анықтама алу көздері

- ❑ Жөндеу қызметтері мен кепілдікке қатысты сұрақтар, өнімді пайдалану және техникалық қолдау (техникалық желі)
Телефон: 603-56288333

Үндістандағы пайдаланушыларға арналған анықтама

Ақпарат, қолдау және қызметтер алуға қатысты контактілер:

Интернет (<https://www.epson.co.in>)

Өнімнің техникалық сипаттарына қатысты мәліметті, жүктеуге болатын драйверлерді және өнімдерге қатысты сұрауларды табуға болады.

Анықтама желісі

Қызмет түрі бойынша, өнім туралы мәлімет алу және тұтыну заттарына тапсырыс беру үшін — 18004250011 (09:00–18:00) — Бұл ақысыз нөмір.

Қызмет түрі бойынша (CDMA және ұялы телефонды қолданушылар) — 3900 1600 (09:00–18:00) Префиксінде жергілікті STD код.

Филиппиндегі пайдаланушыларға арналған анықтама

Техникалық қолдау қызметін және өзге де сатылымнан кейінгі қызметтерді алу үшін пайдаланушыларды Epson Philippines корпорациясымен төмендегі телефон және факс нөмірлері және электрондық пошта мекенжайы арқылы хабарласуға шақырамыз.

Транктік (63-2) 706 2609
радио желі:

Факс: (63-2) 706 2665

Анықтама (63-2) 706 2625
үстелінің
тікелей
желісі:

Электрондық epchelpdesk@epc.epson.com.ph
пошта:

Интернет (<https://www.epson.com.ph>)

Өнімнің техникалық сипаттамаларына қатысты ақпарат, жүктеуге болатын драйверлер, жиі қойылатын сұрақтар (ЖҚС) және электрондық пошта арқылы сұраулар қолжетімді.

Ақысыз телефон № 1800-1069-EPSON(37766)

Тікелей хабарласу ұжымы телефон арқылы келесі сұрақтар бойынша көмек бере алады:

- ❑ Сату мәселесіне қатысты сұрақтар және өнім туралы ақпарат
- ❑ Өнімді пайдалануға қатысты сұрақтар немесе мәселелер
- ❑ Жөндеу қызметі және кепілдікке қатысты сұрақтар