

# EPSON

**SC-P8500DM Series / SC-P8500D Series /  
SC-P6500D Series / SC-P6500DE Series /  
SC-P6500E Series**

**SC-T7700DM Series / SC-T5700DM Series /  
SC-T7700D Series / SC-T5700D Series /  
SC-T3700D Series / SC-T3700DE Series /  
SC-T3700E Series**

**SC-P8500DL Series / SC-T7700DL Series**

# **Gebruikershandleiding**

---

## Auteursrechten en handelsmerken

---

# Auteursrechten en handelsmerken

Geen enkel deel van deze publicatie mag worden gereproduceerd, opgeslagen in een ophaalsysteem of worden verzonden in welke vorm of op welke manier dan ook, elektronisch, mechanisch, door fotokopiëren, opnemen of anderszins, zonder de voorafgaande schriftelijke toestemming van Seiko Epson Corporation. De informatie in deze handleiding is alleen bedoeld voor gebruik met deze Epson-printer. Epson is niet verantwoordelijk voor het toepassen van deze informatie op andere printers.

Seiko Epson Corporation noch haar partners kunnen verantwoordelijk worden gesteld door de koper van dit product of derden voor schade, verlies, kosten of uitgaven die de koper of derden oplopen ten gevolge van al dan niet foutief gebruik of misbruik van dit product of onbevoegde wijzigingen en reparaties of (met uitzondering van de VS) het zich niet strikt houden aan de gebruiks- en onderhoudsvoorschriften van Seiko Epson Corporation.

Seiko Epson Corporation is niet aansprakelijk voor schade of problemen die voortkomen uit het gebruik van opties of verbruiksartikelen anders dan die door Seiko Epson Corporation zijn aangewezen als originele Epson-producten of door Epson goedgekeurde producten.

Seiko Epson Corporation kan niet aansprakelijk worden gesteld voor eventuele schade als gevolg van elektromagnetische interferentie die ontstaat door het gebruik van andere interfacekabels dan die zijn aangeduid als door Epson goedgekeurde producten door Seiko Epson Corporation.

Microsoft<sup>®</sup>, Windows<sup>®</sup>, Windows Server<sup>®</sup> and Windows Vista<sup>®</sup> are registered trademarks of Microsoft Corporation.

Mac, macOS, OS X, Bonjour, Safari, and AirPrint are trademarks of Apple Inc., registered in the U.S. and other countries.

Chrome<sup>™</sup>, Chrome OS<sup>™</sup>, and Android<sup>™</sup> are trademarks of Google Inc.

Intel<sup>®</sup> is a registered trademark of Intel Corporation.

Adobe and Reader are either registered trademarks or trademarks of Adobe in the United States and/or other countries.

HP-GL/2<sup>®</sup> and HP RTL<sup>®</sup> are registered trademarks of Hewlett-Packard Corporation.

ICC profiles made by X-Rite solutions are included.

*Algemene kennisgeving: andere productnamen die hier worden gebruikt, zijn alleen voor identificatiedoeleinden en kunnen handelsmerken zijn van hun respectieve eigenaars. Epson verwerpt alle rechten op deze merken.*

©2022-2024 Seiko Epson Corporation

## Inhoudsopgave

# Inhoudsopgave

## Auteursrechten en handelsmerken

### Inleiding

Opmerkingen over handleidingen. . . . .	7
Betekenis van symbolen. . . . .	7
Illustraties. . . . .	7
Omschrijvingen productmodel. . . . .	7
Overzicht van de handleidingen. . . . .	7
Videohandleidingen bekijken. . . . .	7
Pdf-handleidingen bekijken. . . . .	8
Onderdelen van de printer. . . . .	10
Voorzijde. . . . .	10
Rond de papierrol. . . . .	11
Rondom de inktcartridges (met uitzondering van de SC-P8500DL-serie/SC-T7700DL-serie). . . . .	13
Rondom de inkttoevoereenheid ( SC-P8500DL-serie/SC-T7700DL-serie). . . . .	14
Achterzijde. . . . .	15
Binnenkant. . . . .	16
Scanner (alleen de SC-P8500DM-serie/SC-T7700DM-serie/SC-T5700DM-serie). . . . .	17
Bedieningspaneel. . . . .	18
Bewerkingen op het startscherm. . . . .	19
Functies. . . . .	21
Hoge resolutie. . . . .	21
Gebruik en opslag. . . . .	22
Installatieruimte. . . . .	22
Tijdens het gebruik van de printer. . . . .	22
Wanneer de printer niet in gebruik is. . . . .	23
Toelichting bij gebruik van het bedieningspaneel. . . . .	23
Aanwijzingen voor het hanteren van inktcartridges (alleen voor modellen met inktcartridges). . . . .	24
Aanwijzingen voor het hanteren van de inkttoevoereenheden (alleen voor modellen met inkttoevoereenheden). . . . .	24
Behandeling van papier. . . . .	25
Energie besparen. . . . .	26
<b>Introductie van de software</b>	
Meegeleverde software. . . . .	28
Af fabriek geïnstalleerde software. . . . .	29
Epson Media Installer gebruiken. . . . .	30
Startprocedure. . . . .	30
Het hoofdscherm configureren. . . . .	31

Scherm Media-instellingen bewerken configureren. . . . .	34
Papiergegevens toevoegen. . . . .	36
Papiergegevens bewerken. . . . .	36
Papiergegevens delen met meerdere computers. . . . .	36
Web Config gebruiken. . . . .	37
Startprocedure. . . . .	37
Afsluitprocedure. . . . .	37
Overzicht van de functies. . . . .	38
Epson Edge Dashboard gebruiken. . . . .	38
Startprocedure. . . . .	38
Afsluitprocedure. . . . .	39
EPSON Software Updater gebruiken. . . . .	39
Controleren op software-updates. . . . .	39
Meldingen over updates ontvangen. . . . .	39
Software bijwerken of aanvullende software installeren. . . . .	39
Controleren op software-updates. . . . .	40
Meldingen over updates ontvangen. . . . .	40
Software verwijderen. . . . .	40
Windows. . . . .	40
Mac. . . . .	41

## De netwerkverbindingmethoden wijzigen

Schakelen naar een bekabeld LAN-netwerk. . . . .	42
Schakelen naar een draadloos LAN-netwerk. . . . .	42
Rechtstreeks draadloos verbinden (Wi-Fi Direct). . . . .	43

## Basishandelingen

Opmerkingen over het laden van papier. . . . .	45
Rolpapier laden en verwijderen. . . . .	45
Rol 1/Rolpapier laden. . . . .	45
Rol 1/Rolpapier verwijderen. . . . .	47
Rol 2 laden (met uitzondering van de SC-P6500E-serie/SC-T3700E-serie). . . . .	49
Rol 2 verwijderen (met uitzondering van de SC-P6500E serie/SC-T3700E-serie). . . . .	51
Losse vellen/posterboard laden en verwijderen. . . . .	53
Losse vellen laden. . . . .	53
Posterboard laden. . . . .	57
Losse vellen/posterboard verwijderen. . . . .	60
Instelling geladen papier. . . . .	60
Instellen. . . . .	61

## Inhoudsopgave

Wanneer de papiersoort niet wordt weergegeven op het bedieningspaneel of in het stuurprogramma. . . . .	62
Media-instellingen optimaliseren (Automatische aanpassing). . . . .	66
Voorzorgsmaatregelen bij het uitvoeren van Afdrukafstellingen. . . . .	66
Procedure Automatische aanpassing. . . . .	66
Als u Automatische aanpassing niet kunt uitvoeren. . . . .	67
Rolpapier handmatig invoeren. . . . .	67
Papier laden voor automatisch oprollen (met uitzondering van de SC-P6500E-serie/SC-T3700E-serie). . . . .	68
Laadmethode voor automatisch oprollen. . . . .	68
Verwijderingsmethode voor automatisch oprollen. . . . .	73
Elementaire afdrukmethoden(Windows). . . . .	74
Elementaire afdrukmethoden(Mac). . . . .	77
Afdrukgebied. . . . .	79
Afdrukgebied van rolpapier. . . . .	79
Afdrukgebied van losse vellen. . . . .	80
De stroom uitschakelen met Uitschakelingstimer. . . . .	81
Het afdrukken annuleren. . . . .	81
<b>Adobe® PostScript® 3™ - uitbreidingseenheid</b>	
Wanneer afdrukken met de Adobe® PostScript® 3™-uitbreidingseenheid mislukt of wordt onderbroken. . . . .	83
<b>De SSD gebruiken (optioneel)</b>	
De SSD gebruiken via het printerstuurprogramma. . . . .	84
Een opslagruimte maken. . . . .	85
Gegevens opslaan in de opslag. . . . .	86
Een document vanaf uw computer opslaan in de opslag (Windows). . . . .	86
Een document vanaf uw computer opslaan in de opslag (Mac). . . . .	86
Gegevens op een geheugenapparaat opslaan in de opslag. . . . .	87
Gegevens gebruiken die in de opslag zijn opgeslagen. . . . .	87
Gegevens in de opslag afdrukken. . . . .	87
Afdrukken vanuit Web config (met uitzondering van de SC-P8500DM-serie/SC-T7700DM-serie/SC-T5700DM-serie). . . . .	87

Afdrukken via Web config (alleen de SC-P8500DM-serie/SC-T7700DM-serie/SC-T5700DM-serie). . . . .	89
Opslagruimten en documenten beheren. . . . .	89
Zoeken naar opslagruimten en documenten. . . . .	89
Een document verwijderen uit de opslag. . . . .	90
De bewaartermijn wijzigen of instellen op Onbepaald. . . . .	90
Een opslagruimte verwijderen. . . . .	90
Gebruik van gedeelde opslagruimten beperken. . . . .	90

## Verschillende afdrukmethoden

Vergrotingen en horizontale en verticale banners. . . . .	91
Documenten aan de breedte van het rolpapier aanpassen. . . . .	91
Een afdrukgrrootte kiezen. . . . .	92
Documenten aan de uitvoergrootte aanpassen. . . . .	93
Afdrukken op afwijkende maten. . . . .	95
CAD-tekeningen afdrukken. . . . .	97
Afdrukken met de modus CAD/Line Drawing (CAD/lijn-tekening) in het printerstuurprogramma. . . . .	97
Afdrukken met HP-GL/2- en HP RTL-emulatie. . . . .	98
Automatisch wisselen van rolpapier (met uitzondering van de SC-P6500E-serie/SC-T3700E-serie). . . . .	99
Schakelen tussen Rol 1 en Rol 2 op basis van de papiersoort. . . . .	99
Schakelen tussen Rol 1 en Rol 2 op basis van het paginaformaat. . . . .	101
Afdrukken vanaf rol met minste resterende hoeveelheid en schakelen tussen rol 1 en rol 2 wanneer het papier opraakt. . . . .	103
Randloos afdrukken. . . . .	104
Manieren van randloos afdrukken. . . . .	104
Ondersteund papier. . . . .	105
Rolpapier en het afsnijden ervan. . . . .	106
Instellingen opgeven voor het afdrukken. . . . .	107
Kleuren corrigeren en afdrukken. . . . .	108
N-up/Poster. . . . .	112
Folded Double-Side (Gevouwen dubbelzijdig) (alleen Windows). . . . .	113
Multi-Page Printing (N-up) (Meerdere pagina's afdrukken (N-up)). . . . .	113
Poster (alleen Windows). . . . .	114
Posteropmaak(alleen Windows). . . . .	119
Instellingen opgeven voor het afdrukken. . . . .	120
Instellingen opslaan en hergebruiken. . . . .	121

## Inhoudsopgave

Epson Smart Panel gebruiken (met uitzondering van modellen die geen draadloos LAN ondersteunen). . . . .	121
AirPrint gebruiken. . . . .	121
Afdrukken via internet (Uploaden en afdrukken). . . . .	122
Overzicht van de functies. . . . .	122
Procedure van Uploaden en afdrukken. . . . .	122
Bestanden in een gedeelde map afdrukken (Afdrukken vanuit map). . . . .	123
Overzicht van de functies. . . . .	123
Een gedeelde map voorbereiden. . . . .	123
Procedure voor afdrukken vanuit map. . . . .	124
Bestanden rechtstreeks van een USB-stick afdrukken. . . . .	125

### Afdrukken op basis van kleurenbeheer

Kleurenbeheer. . . . .	127
Afdrukinstellingen voor kleurenbeheer. . . . .	128
Profielen instellen. . . . .	128
Kleurenbeheer instellen via toepassingen. . . . .	129
Kleurenbeheer instellen via het printerstuurprogramma. . . . .	130
Afdrukken op basis van kleurenbeheer via Host-ICM (Windows). . . . .	130
Afdrukken op basis van kleurenbeheer via ColorSync (Mac). . . . .	131
Afdrukken op basis van kleurenbeheer via Driver-ICM (alleen Windows). . . . .	131

### De printerdriver gebruiken (Windows)

Instelvenster weergeven. . . . .	134
Met de knop Start. . . . .	134
Help weergeven. . . . .	135
Help openen met de knop Help. . . . .	135
Klik met de rechtermuisknop op het item dat u wilt nakijken en openen. . . . .	135
Printerdriver aanpassen. . . . .	136
Instellingen opslaan als selecteerinstelling. . . . .	136
Overzicht van het tabblad Hulpprogramma's. . . . .	137

### De printerdriver gebruiken (Mac)

Instelvenster weergeven. . . . .	139
Help weergeven. . . . .	139
Preset (Voorinstellingen) gebruiken. . . . .	139
Preset (Voorinstellingen) opslaan. . . . .	139
Preset (Voorinstellingen) verwijderen. . . . .	140

Epson Printer Utility 4 gebruiken. . . . .	140
Epson Printer Utility 4 starten. . . . .	140
Functies van Epson Printer Utility 4. . . . .	140

### Kopiëren (alleen de SC-P8500DM-serie/SC-T7700DM-serie/SC-T5700DM-serie)

Documenten in de scanner plaatsen. . . . .	142
Laadbare documentformaten. . . . .	142
Laadbare papiersoorten. . . . .	142
Documenten die niet kunnen worden geladen. . . . .	143
Dunne documenten die gemakkelijk kunnen scheuren of niet beschadigd mogen raken. . . . .	143
Procedure voor kopiëren. . . . .	145

### Scannen (alleen de SC-P8500DM-serie/SC-T7700DM-serie/SC-T5700DM-serie)

Overzicht van de functies. . . . .	147
Scannen voorbereiden. . . . .	147
Procedure voor scannen. . . . .	148
Gescande beelden opslaan op uw computer. . . . .	150

### Menulijst

Papierinstelling. . . . .	151
Algemene instellingen. . . . .	161
Voorraadstatus. . . . .	177
Onderhoud. . . . .	178
Taal/Language. . . . .	178
Printerstatus/afdrukken. . . . .	179
Contacten-beheer (alleen de SC-P8500DM-serie/SC-T7700DM-serie/SC-T5700DM-serie). . . . .	179
Gebruikersinstellingen (met uitzondering van de SC-P8500DM-serie/SC-T7700DM-serie/SC-T5700DM-serie). . . . .	180
Gebruikersinstellingen (SC-P8500DM-serie/SC-T7700DM-serie/SC-T5700DM-serie). . . . .	180
Status verificatieapparaat. . . . .	180
Informatie Epson Open Platform. . . . .	180
Kopiëren (alleen de SC-P8500DM-serie/SC-T7700DM-serie/SC-T5700DM-serie). . . . .	181
Scannen (alleen de SC-P8500DM-serie/SC-T7700DM-serie/SC-T5700DM-serie). . . . .	181
Geheugenapp. . . . .	185
Netwerkmapp. . . . .	188
Opslag (alleen wanneer een SSD is geïnstalleerd). . . . .	189

## Inhoudsopgave

### Onderhoud

Printkoponderhoud. . . . .	190
Onderhoudswerkzaamheden. . . . .	190
PrintkopControle spuitm.. . . . .	190
Printkop reinigen. . . . .	191
Papiertoev. aanpass.. . . . .	194
Uitl. lijn regelafst.. . . . .	194
Verbruiksartikelen vervangen. . . . .	196
Inktcartridges vervangen (met uitzondering van de SC-P8500DL-serie/SC-T7700DL-serie). . . . .	196
Inkttoevoereenheden vervangen (alleen de SC-P8500DL-serie/SC-T7700DL-serie). . . . .	197
De onderhoudscassette en randloze onderhoudscassette vervangen. . . . .	199
Het mes van het automatische snijmechanisme vervangen. . . . .	203
De printer reinigen. . . . .	205
De buitenkant reinigen. . . . .	205
Binnenkant reinigen. . . . .	205

### Problemen oplossen

Wanneer een bericht wordt weergegeven. . . . .	208
Wanneer een foutmelding en een foutcode worden weergegeven. . . . .	209
Probleemoplossing. . . . .	210
U kunt niet afdrukken (omdat de printer niet werkt). . . . .	210
Het klinkt of de printer afdrukken maakt, maar er wordt niets afgedrukt. . . . .	213
De afdrukken zien er anders uit dan verwacht. . . . .	213
Kan niet afdrukken of de afdrukken zijn blanco . . . . .	224
Problemen met in- of uitvoeren van papier. . . . .	224
Overige. . . . .	229
Problemen met kopiëren en scannen (alleen de SC-P8500DM-serie/SC-T7700DM-serie/SC-T5700DM-serie). . . . .	230

### Bijlage

Opties en verbruiksartikelen. . . . .	236
Speciaal afdruk materiaal van Epson. . . . .	236
Inktcartridges (met uitzondering van de SC-P8500DL-serie/SC-T7700DL-serie). . . . .	236
Inkttoevoereenheden ( SC-P8500DL-serie/SC-T7700DL-serie). . . . .	239
Overige. . . . .	241
Ondersteund afdruk materiaal. . . . .	243
Tabel speciaal afdruk materiaal van Epson. . . . .	243
In de handel verkrijgbaar ondersteund papier. . . . .	252
Ondersteunde papierbreedtes. . . . .	253

Vóór afdrukken op in de handel verkrijgbaar papier. . . . .	255
De printer verplaatsen of vervoeren. . . . .	257
Verplaatsing naar een andere locatie in hetzelfde gebouw. . . . .	258
De printer vervoeren. . . . .	260
Als de temperatuur binnen of tijdens transport -10 °C of lager is. . . . .	260
Systeemvereisten. . . . .	261
Printerdriver. . . . .	261
Web Config. . . . .	263
Specificatietabel (met uitzondering van de SC-P8500DL-serie/SC-T7700DL-serie). . . . .	264
Specificatietabel (alleen SC-P8500DL-serie/SC-T7700DL-serie). . . . .	268

### Hulp en ondersteuning


Website voor technische ondersteuning. . . . .	271
Contact opnemen met Epson. . . . .	271
Voordat u contact opneemt met Epson. . . . .	271
Hulp voor gebruikers in Noord-Amerika. . . . .	271
Hulp voor gebruikers in Europa. . . . .	272
Hulp voor gebruikers in Taiwan. . . . .	272
Hulp voor gebruikers in Australië/Nieuw Zeeland. . . . .	272
Hulp voor gebruikers in Singapore. . . . .	273
Hulp voor gebruikers in Thailand. . . . .	273
Hulp voor gebruikers in Vietnam. . . . .	273
Hulp voor gebruikers in Indonesië. . . . .	274
Hulp voor gebruikers in Hongkong. . . . .	274
Hulp voor gebruikers in Maleisië. . . . .	275
Hulp voor gebruikers in India. . . . .	275
Hulp voor gebruikers in de Filipijnen. . . . .	275


## Inleiding


# Inleiding

## Opmerkingen over handleidingen


### Betekenis van symbolen

 <b>Waarschuwing:</b>	Waarschuwingen moeten nauwkeurig worden gevolgd om ernstig lichamelijk letsel te voorkomen.
--	---

 <b>Let op:</b>	Voorzorgsmaatregelen worden aangegeven met "Let op" en moeten nauwkeurig worden gevolgd om lichamelijk letsel te voorkomen.
--	---

 <b>Belangrijk:</b>	Belangrijk wil zeggen dat de instructie moet worden gevolgd om schade aan dit apparaat te voorkomen.
--	--

<b>Opmerking:</b>	Bevat nuttige of aanvullende informatie voor de bediening van dit apparaat.
-------------------	---

	Verwijst naar gerelateerde referentie-inhoud.
---	---

## Illustraties

De afbeeldingen kunnen licht afwijken van het model dat u gebruikt. Houd dit bij het gebruik van de handleidingen in gedachten.

## Omschrijvingen productmodel

Sommige modellen die in deze handleiding worden omschreven worden mogelijk niet verkocht in uw land of regio.

## Overzicht van de handleidingen

Hieronder zijn de handleidingen voor het product weergegeven.

U kunt de PDF-handleidingen bekijken met Adobe Acrobat Reader of met Voorvertoning (Mac).

Installatiehandleiding (boekje)	Deze handleiding bevat informatie over het installeren van de printer nadat de verpakking is verwijderd. Lees deze handleiding zodat u veilig kunt werken.
Handleidingen voor naast de printer	Hierin staat uitleg over standaard printerbewerkingen. Druk deze af en hang ze aan een muur bij de printer.
Algemene informatie (PDF)	Deze handleiding bevat printerspecificaties en contactgegevens.
Online Handleiding	
Gebbruikershandleiding (deze handleiding)	Deze handleiding bevat algemene informatie en instructies over het gebruik van de printer en het oplossen van problemen.
Beheerdershandleiding (PDF)	Deze handleiding bevat informatie voor netwerkbeheerders over het beheer en de printerinstellingen.
Epson-videohandleidingen	Dit zijn video's over het uitvoeren van verschillende onderhoudsprocedures.

## Videohandleidingen bekijken

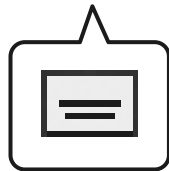
De videohandleidingen zijn geüpload naar YouTube.

Klik op **Epson Video Manuals (video)** op de eerste pagina van de online handleiding om ze weer te geven of klik op de volgende blauwe tekst.

[Video Manuals](#)

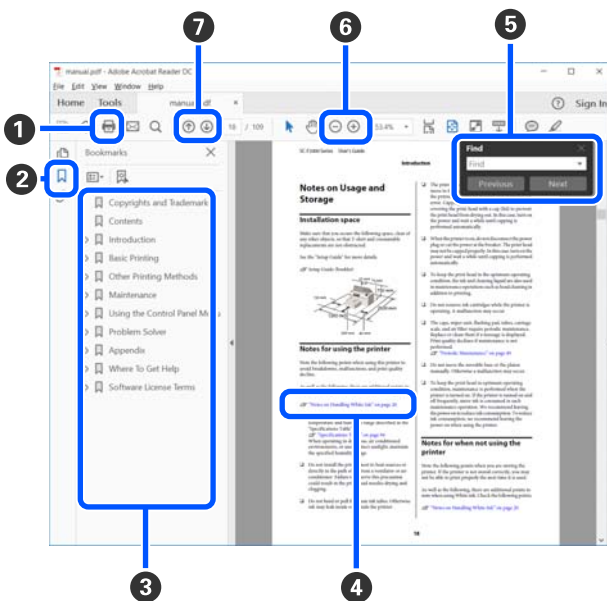
## Inleiding

Als tijdens het afspelen van de video geen ondertitels worden weergegeven, klikt u op het onderstaand weergegeven ondertitelpictogram.



## Pdf-handleidingen bekijken

In dit gedeelte wordt Adobe Acrobat Reader DC gebruikt als voorbeeld om de basishandelingen uit te leggen voor het bekijken van de PDF in Adobe Acrobat Reader.



1 Klik om de PDF-handleiding af te drukken.

2 Elke keer dat hierop wordt geklikt, worden de bladwijzers verborgen of weergegeven.

3 Klik op de titel om de betreffende pagina te openen.

Klik op [+] om titels lager in de hiërarchie te openen.

4 Als de verwijzing in het blauw wordt weergegeven, kunt u de betreffende pagina openen door op de blauwe tekst te klikken.

Ga als volgt te werk om naar de vorige pagina terug te keren.

### Voor Windows

Houd de Alt-toets ingedrukt en druk op de toets ←.

### Voor Mac

Houd de Command-toets ingedrukt en druk op de toets ←.

5 U kunt zoektermen invoeren en hiernaar zoeken, bijvoorbeeld de namen van onderdelen die u wilt nakijken.

### Voor Windows



Klik met de rechtermuisknop op een pagina in de PDF-handleiding en selecteer **Find (Zoeken)** in het menu dat wordt weergegeven om de zoekwerkbalk te openen.

### Voor Mac

Selecteer **Find (Zoeken)** in het menu **Edit (Bewerken)** om de zoekwerkbalk te openen.



## Inleiding

- 6 Als u tekst wilt vergroten die te klein is om goed te kunnen lezen, klikt u op . Klik op  om de tekst te verkleinen. Ga als volgt te werk om een deel van een afbeelding of schermopname te vergroten.

### Voor Windows

Klik met de rechtermuisknop op een pagina in de PDF-handleiding en selecteer **Marquee Zoom (Selectiekader in-/uitzoomen)** in het menu dat wordt weergegeven. De muisaanwijzer verandert in een vergrootglas dat u kunt gebruiken om het gebied aan te geven dat u wilt vergroten.

### Voor Mac

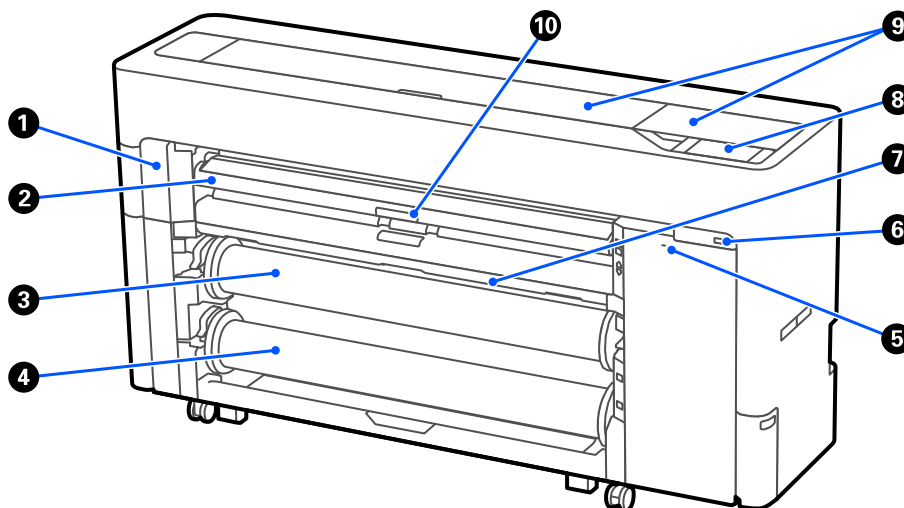
Klik op het menu **View (Weergeven) — Zoom (Zoomen) — Marquee Zoom (Selectiekader in-/uitzoomen)** om de muisaanwijzer te veranderen in een vergrootglas. Gebruik de muisaanwijzer als een vergrootglas om het gebied op te geven dat u wilt vergroten.

- 7 Hiermee opent u de vorige of de volgende pagina.

## Inleiding

# Onderdelen van de printer

## Voorzijde



### 1 Onderhoudsklep

Open deze wanneer u het mes van het automatische snijmechanisme vervangt.

 “Het mes van het automatische snijmechanisme vervangen” op pagina 203

### 2 Paper support (Papiersteun)

Pas de stand aan rolpapier, losse vellen en posterboard aan. Zet de steun in de bovenste stand wanneer u de randloze onderhoudscassette vervangt.

### 3 Rol 1 (Rolpapier bij de SC-P6500E-serie/SC-T3700E-serie.)

Deze kunt u ook gebruiken om media op te rollen.

 “Papier laden voor automatisch oprollen (met uitzondering van de SC-P6500E-serie/SC-T3700E-serie)” op pagina 68

### 4 Rol 2 (niet beschikbaar bij de SC-P6500E-serie/SC-T3700E-serie.)

 “Rol 2 laden (met uitzondering van de SC-P6500E-serie/SC-T3700E-serie)” op pagina 49

### 5 Vegrendelingsleuf

U kunt slot plaatsen om diefstal te voorkomen.

### 6 USB-poort

U kunt een USB-stick aansluiten om rechtstreeks af te drukken.

 “Bestanden rechtstreeks van een USB-stick afdrukken” op pagina 125

### 7 Paper basket (Papieropvang)

## Inleiding

### 8 Bedieningspaneel

De printer is voorzien van een 4,3 inch touchscreen.

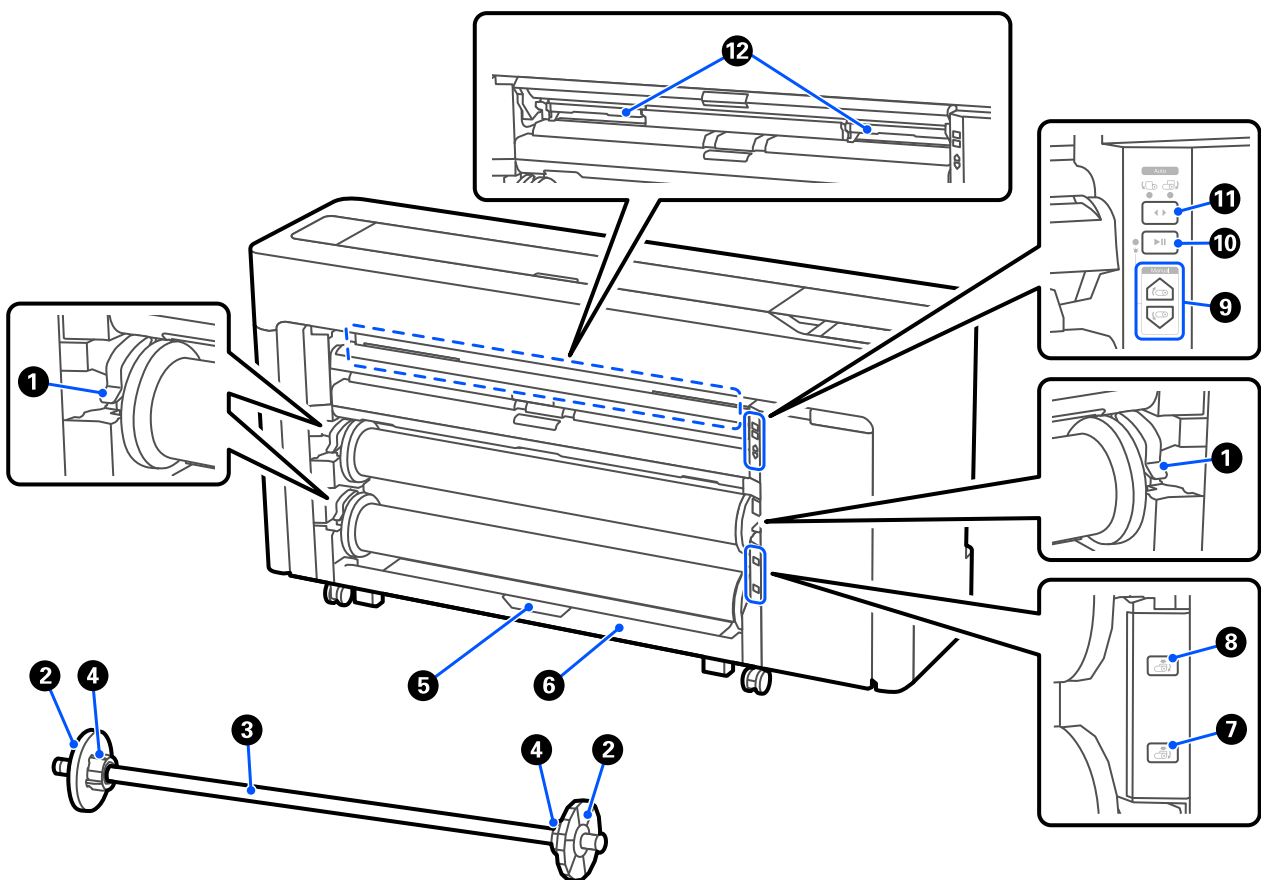
### 9 Printerkap

Open deze kap wanneer u de binnenkant van de printer wilt reinigen of vastgelopen papier wilt verwijderen.

### 10 Vergrendelingshendel van de papiersteun

De vergrendelingshendel van de papiersteun.

## Rond de papierrol



### 1 Vergrendelingshendel van de as

De vergrendelingshendel van de as.

### 2 Mediarandgeleider

Hiermee zet u de papierrol vast die op de as is geplaatst. Bevestig of verwijder de transparante mediarandgeleider wanneer u rolpapier laadt.

### 3 As

Steek deze door de papierrol wanneer u rolpapier laadt.

## Inleiding

### 4 Kernadapter

Bevestig of verwijder de kernadapter afhankelijk van de grootte van de papierrollen.

 [“Rolpapier laden en verwijderen”](#) op pagina 45

### 5 Vergrendelingshendel van eenheid 2 (niet beschikbaar bij de SC-P6500E-serie/SC-T3700E-serie.)

De vergrendelingshendel van eenheid voor rol 2.

### 6 Eenheid voor rol 2 (niet beschikbaar bij de SC-P6500E-serie/SC-T3700E-serie.)

De eenheid voor het laden van rol 2.

 [“Rol 2 laden \(met uitzondering van de SC-P6500E-serie/SC-T3700E-serie\)”](#) op pagina 49

### 7 Verwijderingsknop van rol 2 (niet beschikbaar bij de SC-P6500E-serie/SC-T3700E-serie.)

Hiermee kunt u media voor rol 2 uitwerpen en terugdraaien.

### 8 Verwijderingsknop van rol 1

Hiermee kunt u media voor rol 1 uitwerpen en terugdraaien.

### 9 Knop voor handmatig oprollen (niet beschikbaar bij de SC-P6500E-serie/SC-T3700E-serie.)

Gebruik deze knop om media op te rollen of terug te draaien wanneer rol 1 is ingesteld op automatisch oprollen.

 [“Papier laden voor automatisch oprollen \(met uitzondering van de SC-P6500E-serie/SC-T3700E-serie\)”](#) op pagina 68

### 10 Knop voor onderbreken/hervatten (niet beschikbaar bij de SC-P6500E-serie/SC-T3700E-serie.)

Gebruik deze knop om het oprollen en terugdraaien te onderbreken wanneer rol 1 is ingesteld op automatisch oprollen.

 [“Papier laden voor automatisch oprollen \(met uitzondering van de SC-P6500E-serie/SC-T3700E-serie\)”](#) op pagina 68

### 11 Schakelaar van de opvangrichting (niet beschikbaar bij de SC-P6500E-serie/SC-T3700E-serie.)

Selecteer de opvangrichting (afdrukkzijde buiten/afdrukkzijde binnen) wanneer u rol 1 gebruikt voor automatisch oprollen.

 [“Papier laden voor automatisch oprollen \(met uitzondering van de SC-P6500E-serie/SC-T3700E-serie\)”](#) op pagina 68

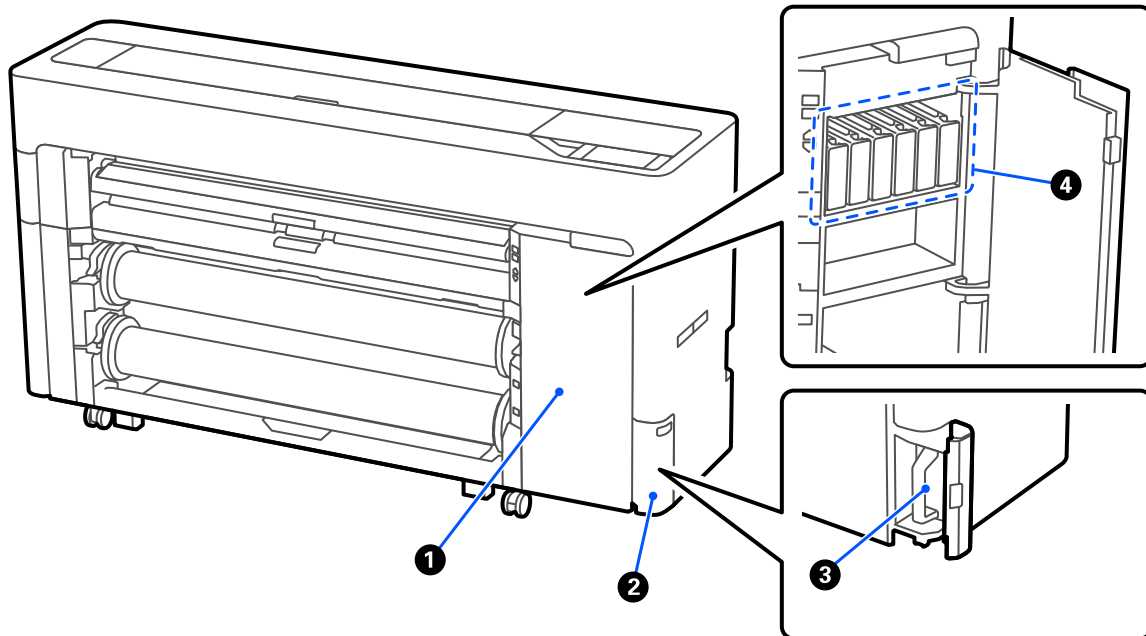
### 12 Randloze onderhoudscassette

Onderhoudscassette voor randloos afdrukken.

 [“De randloze onderhoudscassette vervangen”](#) op pagina 200

## Inleiding

### Rondom de inktcartridges (met uitzondering van de SC-P8500DL-serie/SC-T7700DL-serie)



#### 1 Klep inktpatroon

Open deze wanneer u inktcartridges wilt vervangen.

 [“Inktcartridges vervangen \(met uitzondering van de SC-P8500DL-serie/SC-T7700DL-serie\)”](#) op pagina 196

#### 2 Afdekking onderhoudscassette

Open deze wanneer u de onderhoudscassette wilt vervangen.

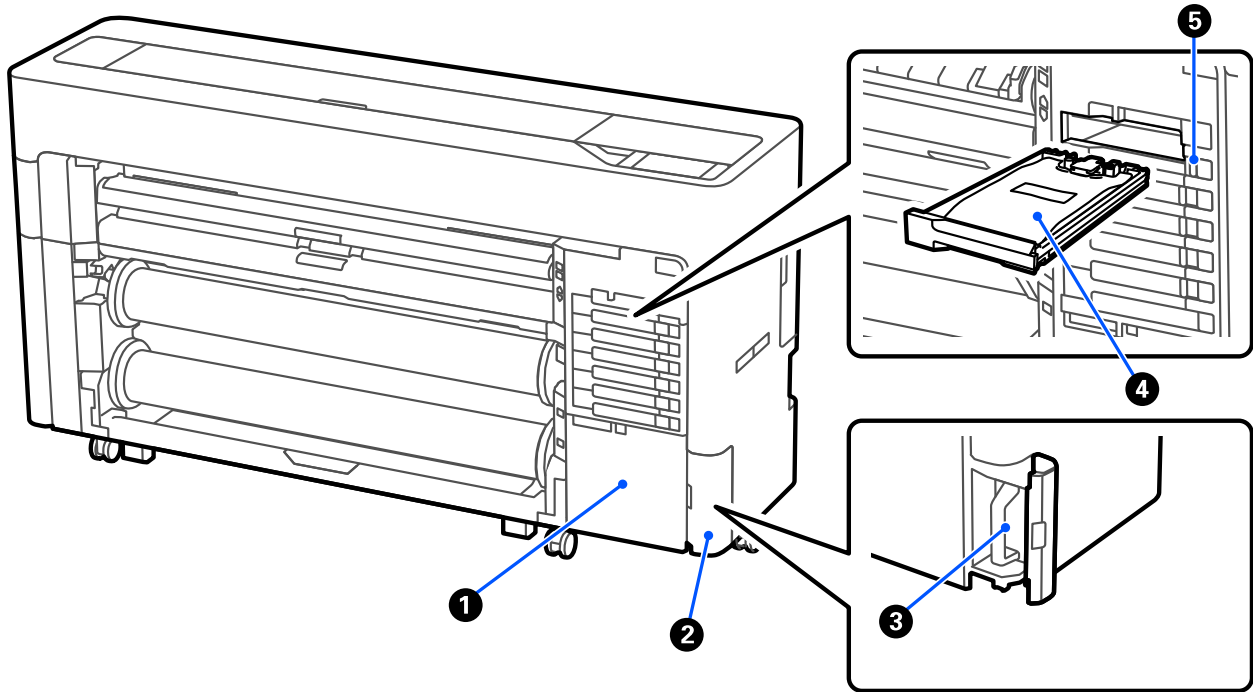
 [“De onderhoudscassette vervangen”](#) op pagina 199

#### 3 Onderhoudscassette

#### 4 Inktcartridges

## Inleiding

### Rondom de inkttoevoerenheid ( SC-P8500DL-serie/ SC-T7700DL-serie)



**1 Accessoiredoos**

**2 Afdekking onderhoudscassette**

Open deze wanneer u de onderhoudscassette wilt vervangen.

 [“De onderhoudscassette vervangen” op pagina 199](#)

**3 Onderhoudscassette**

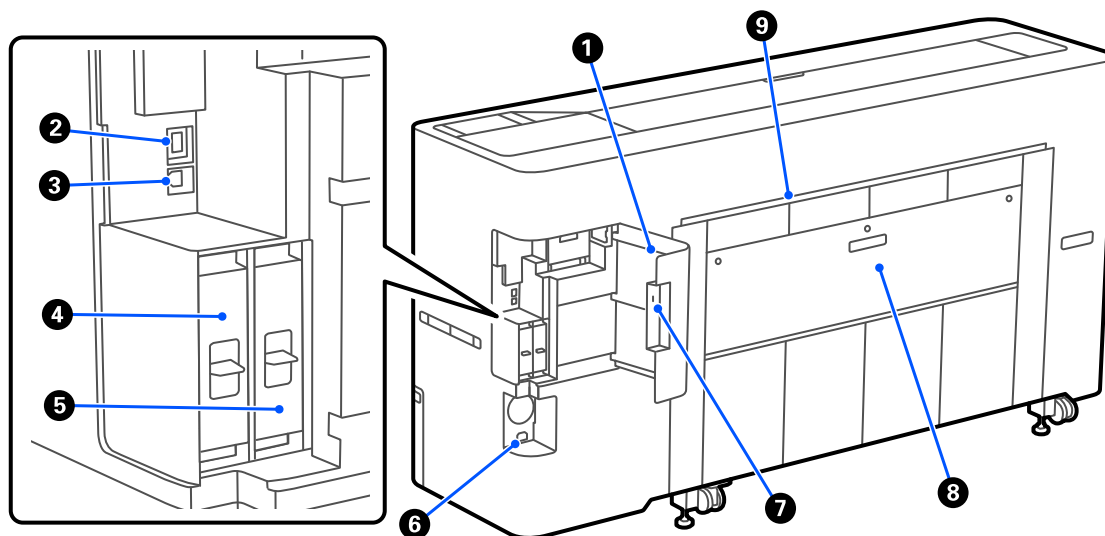
**4 Inkttoevoerenheid**

 [“Inkttoevoerenheden vervangen \(alleen de SC-P8500DL-serie/SC-T7700DL-serie\)” op pagina 197](#)

**5 Vergrendingsschakelaar**

## Inleiding

### Achterzijde



#### 1 Poortafdekking

#### 2 LAN-poort

Voor aansluiting van een LAN-kabel.

#### 3 USB-poort

Sluit de printer met een USB-kabel op de computer aan.

#### 4 Sleuf voor optionele opslageenheid

Bij de SC-P8500DM-serie/SC-T7700DM-serie/SC-T5700DM-serie is een SSD geïnstalleerd. Andere modellen dan de SC-P8500DM-serie/SC-T7700DM-serie/SC-T5700DM-serie kunnen worden voorzien van de optionele SSD.

#### 5 Adobe® PostScript® 3™-uitbreidingseenheid

De printer is voorzien van de Adobe® PostScript® 3™-uitbreidingseenheid. (Bij sommige modellen niet inbegrepen.)

#### 6 DC-ingang

Sluit hier het meegeleverde netsnoer aan.

#### 7 Vegrendelingsleuf

U kunt slot plaatsen om diefstal te voorkomen.

#### 8 Achterpaneel 1

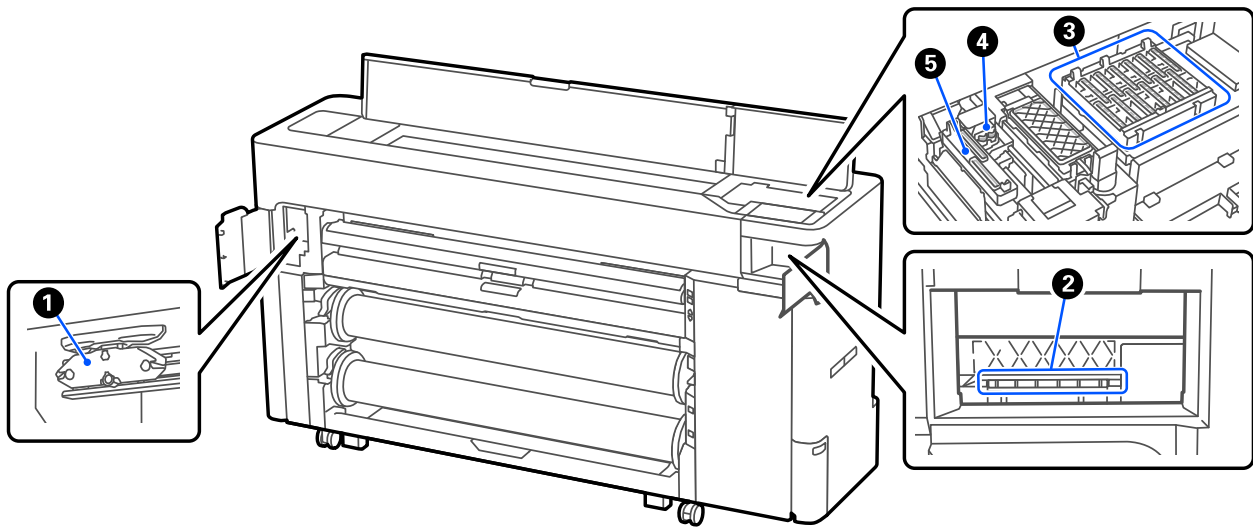
#### 9 Papiersleuf voor losse vellen/posterboard (achterzijde)

Papiersleuf om aan de achterzijde losse vellen/posterboard in te voeren.

 [“Losse vellen/posterboard laden en verwijderen” op pagina 53](#)

## Inleiding

### Binnenkant



#### 1 Mes van het automatische snijmechanisme

Vervang het mes van het automatische snijmechanisme als het papier niet netjes wordt afgesneden.

☞ [“Het mes van het automatische snijmechanisme vervangen” op pagina 203](#)

#### 2 Printkop

Maak deze schoon wanneer een verstopping van de printkop niet wordt verholpen met automatische reiniging.

☞ [“Het gebied rond de printkop en kappen reinigen” op pagina 217](#)

#### 3 Afdichtingsstation

Wanneer niet wordt afgedrukt, dekken deze kappen de spuitkanaaltjes van de printkop af om te voorkomen dat ze uitdrogen. Maak deze schoon wanneer een verstopping van de printkop niet wordt verholpen met automatische reiniging.

☞ [“Het gebied rond de printkop en kappen reinigen” op pagina 217](#)

#### 4 Wipers

Hiermee wordt inkt afgeveegd die vastzit op het oppervlak van de spuitkanaaltjes van de printkop. Maak deze schoon wanneer een verstopping van de printkop niet wordt verholpen met automatische reiniging.

☞ [“Het gebied rond de printkop en kappen reinigen” op pagina 217](#)

#### 5 Zuigdop

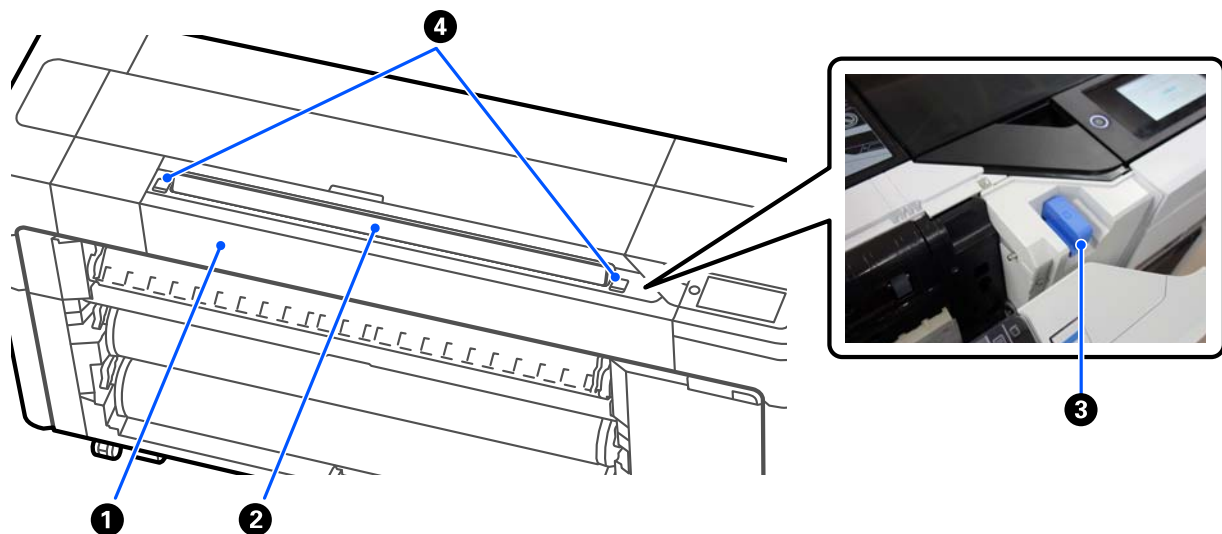
Tijdens de printkopreiniging zuigt deze kap de optimale hoeveelheid inkt uit de spuitkanaaltjes van de printkop. Maak deze schoon wanneer een verstopping van de printkop niet wordt verholpen met automatische reiniging.

☞ [“Het gebied rond de printkop en kappen reinigen” op pagina 217](#)



## Inleiding

### Scanner (alleen de SC-P8500DM-serie/SC-T7700DM-serie/ SC-T5700DM-serie)



#### ❶ Scannerdeksel

Open dit deksel wanneer bijvoorbeeld papier is vastgelopen.

#### ❷ Scannersleuf

Plaats de originelen die u wilt scannen.

#### ❸ Zijgeleider van de scanner

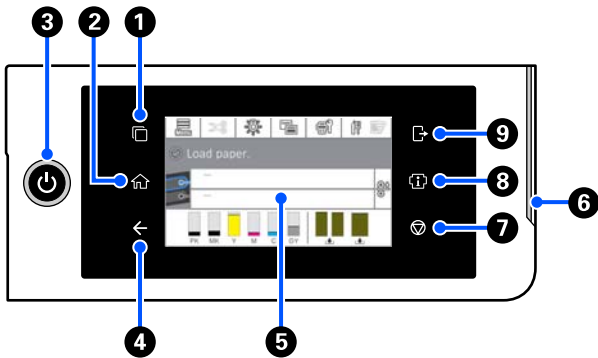
Bewaar de zijgeleider van de scanner wanneer u het scannerdeksel opent. Met deze geleider kunt u originelen recht in de printer invoeren.

#### ❹ Vergrendelingshendel

Open het scannerdeksel en druk tegelijkertijd op linker- en rechtervergrendelingshendel.

## Inleiding

### Bedieningspaneel



#### 1 Schakelaar voor verificatiesysteem

Deze brandt wanneer een verificatiesysteem is verbonden. Druk hierop om van verificatiesysteem te veranderen.

#### 2 home-knop

Druk op deze knop als een menu is weergegeven om naar het startscherm terug te keren. Het lampje is uit wanneer de knop niet kan worden gebruikt tijdens bewerkingen, bijvoorbeeld het laden van papier.

#### 3 Knop (aan/uit-knop)

#### 4 Terug-knop (alleen verificatiesysteem)

Deze brandt wanneer een verificatiesysteem is verbonden.

#### 5 Bedieningspaneel

Dit is een aanraakpaneel waarop de printerstatus, menu's, foutmeldingen en dergelijke worden weergegeven.

#### 6 Waarschuwingslampje

Dit gaat aan om u te waarschuwen dat er een fout is opgetreden. U kunt de details van de fout aflezen op het bedieningspaneel.

#### 7 -knop (stopknop)


Druk hierop om bewerkingen te stoppen.

#### 8 Informatieknop

U kunt de status van de printer controleren door de verbruiksgegevens en de lijst met berichten te bekijken. U kunt ook de taakgeschiedenis controleren.

#### Opmerking:

Alleen de SC-P8500DM-serie/SC-T7700DM-serie/SC-T5700DM-serie

Druk op de informatieknop en vervolgens op  om de scanner te bedienen. Druk om het scannerdeksel te openen of de gescande originelen te verwijderen.

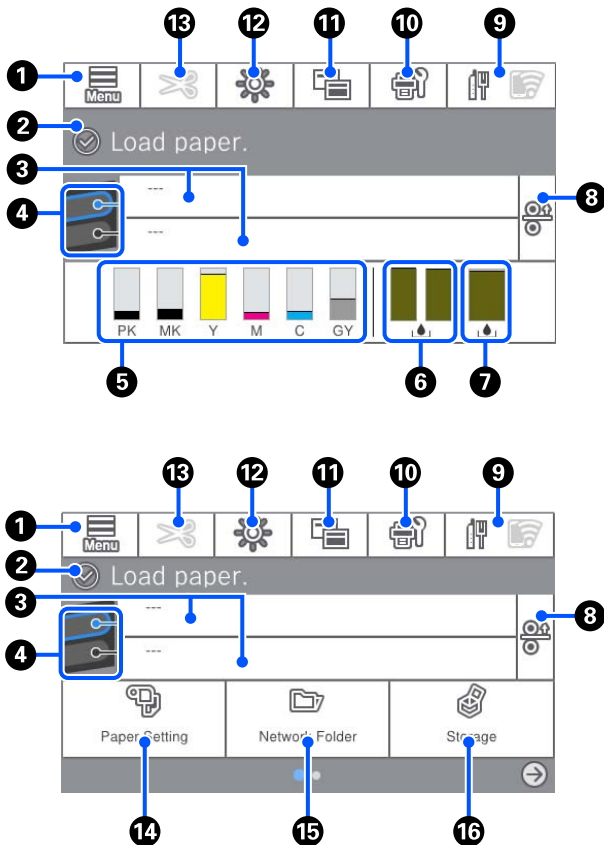
#### 9 Knop voor uitloggen bij verificatiesysteem

Deze brandt wanneer een verificatiesysteem is verbonden. Druk hierop om uit te loggen bij het verificatiesysteem.

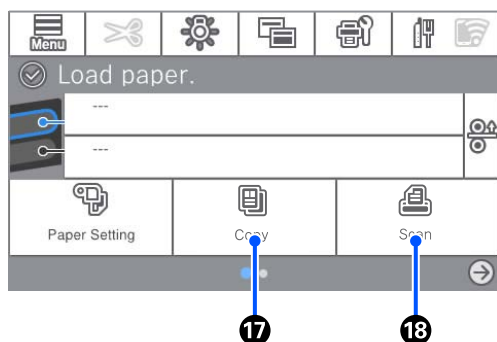
## Inleiding

### Bewerkingen op het startscherm

Het startscherm verschilt per printermodel. U kunt het startscherm wijzigen met de scherm­schakelknop.



Alleen de SC-P8500DM-serie/SC-T7700DM-serie/SC-T5700DM-serie



#### 1 Menu

Hier kunt u papierinstellingen en printerinstellingen configureren en printeronderhoud uitvoeren. In het gedeelte hieronder ziet u een lijst met menu's.

“Menulijst” op pagina 151

#### 2 Informatieweergavegebied

Geeft de printerstatus, foutmeldingen en dergelijke weer.

#### 3 Laadinformatie papier

Hiermee wordt informatie over het geladen papier weergegeven.

#### 4 Overschakelen op reservepapier

Druk hierop tijdens het afdrucken om de volgende pagina af te drukken op papier in de geselecteerde papierbron. U kunt deze selecteren wanneer er geen papier in een van de papierbronnen is geladen. Druk hierop tijdens het afdrucken om het scherm voor de papierinstelling weer te geven.

#### 5 Hiermee worden de inktniveaus weergegeven

Dit geeft aan hoeveel inkt er nog over is. De afkorting onder de balk geeft de inktkleur aan.

PK : Photo Black (Foto Zwart)

MK : Matte Black (Mat Zwart)

Y : Yellow (Geel)

M : Magenta

C : Cyan (Cyaan)


GY : Gray (Grijs) (SC-P-serie)

R : Red (Rood) (SC-T-serie)


Wanneer wordt weergegeven, is de betreffende inkt bijna op. Druk op het displaygedeelte om het modelnummer van de inktcartridge of de inkttoevoerenheid te controleren.

#### 6 Hier wordt weergegeven hoeveel ruimte er nog is in de randloze onderhoudscassette

## Inleiding

Hier wordt weergegeven hoeveel ruimte er nog ongeveer is in de randloze onderhoudscassette voor randloos afdrukken. Wanneer  wordt weergegeven, is er nog weinig ruimte in de randloze onderhoudscassette. Druk op het display om het modelnummer van de randloze onderhoudscassette te bekijken.

### 7 Hier wordt weergegeven hoeveel ruimte er nog is in de onderhoudscassette

Hier wordt weergegeven hoeveel ruimte er nog ongeveer is in de onderhoudscassette. Wanneer  wordt weergegeven, is er nog weinig ruimte in de onderhoudscassette. Druk op het display om het modelnummer van de onderhoudscassette te bekijken.

### 8 Papiervrijgave

Hiermee wordt het papier vrijgegeven, zodat u het eruit kunt trekken.

Deze optie is uitgeschakeld tijdens het laden van papier of afdrukken.




### 9 Netwerkpictogram




De netwerkverbindingstatus wordt weergegeven met een pictogram zoals hieronder weergegeven.

Als u op het pictogram drukt, kunt u schakelen tussen de netwerkverbindingstatus.

 [“De netwerkverbindingmethoden wijzigen” op pagina 42](#)

Afhankelijk van de specificaties en de bestemming wordt draadloos LAN mogelijk niet ondersteund. Gebruik in dat geval een bekabeld LAN.

	Niet verbonden met een bekabeld LAN-netwerk of het bekabelde of draadloze LAN-netwerk is niet ingesteld.
	Verbonden met een bekabeld LAN-netwerk.
	Draadloos LAN-netwerk (wifi) is uitgeschakeld.
	Zoeken naar SSID, IP-adres is niet ingesteld of signaalsterkte is 0 of zwak.

	Verbonden met draadloos LAN-netwerk (wifi). Het aantal lijntjes geeft de signaalsterkte weer. Hoe meer lijntjes, hoe beter de signaalsterkte.
	Wi-Fi Direct-verbinding (eenvoudig toegangspunt) is uitgeschakeld.
	Wi-Fi Direct-verbinding (eenvoudig toegangspunt) is ingeschakeld.

### 10 Onderhoud

U kunt de spuitkanaaltjes van de printkop controleren en reinigen, verbruiksartikelen vervangen en onderdelen reinigen.

### 11 Wisselen van scherm

U kunt de weergave van het startscherm wijzigen.

### 12 Binnenlampje

U kunt de interne verlichting in- of uitschakelen. Schakel de interne verlichting in wanneer u de afdruk tijdens het afdrukken wilt controleren.

### 13 Papier toevoeren/snijden


Wanneer rolpapier is geladen, kunt u de papiertoevoer aanpassen, het papier afsnijden en afsnijdinginstellingen configureren.

### 14 Menuknop Papierinstelling

Druk op deze knop wanneer u papier laadt, verwijderd, instelt of aanpast.

### 15 Afdrukken vanuit map

U kunt een bestand afdrukken vanuit een gedeelde map in het netwerk, die van tevoren daarvoor is ingesteld.

 [“Bestanden in een gedeelde map afdrukken \(Afdrukken vanuit map\)” op pagina 123](#)

### 16 Instellingen voor opslag

Dit wordt weergegeven wanneer de SSD is geïnstalleerd. U kunt instellingen voor opslaan configureren, zodat u documenten op de SSD kunt opslaan en kunt afdrukken wanneer dat nodig is.

### 17 Kopiëren

## Inleiding

 “Kopiëren (alleen de SC-P8500DM-serie/SC-T7700DM-serie/SC-T5700DM-serie)” op pagina 142

### 18 Scanner

 “Scannen (alleen de SC-P8500DM-serie/SC-T7700DM-serie/SC-T5700DM-serie)” op pagina 147

## Funcities

Onderstaand worden de voornaamste functies van deze printer beschreven.

---

### Hoge resolutie

De nieuw ontwikkelde inkttechnologie biedt hoge definitie voor foto-, Fine Art- en proefdrukpapier.

### Nieuw printkopontwerp

Deze printer is voorzien van nieuwe, geïntegreerde printkoppen van 2,64 inch. Ze zijn in een verspringende opstelling aan de PrecisionCore  $\mu$ TFP-printkop toegevoegd. Daarnaast hebben we een resolutie van 300 dpi ingesteld voor optimale afdrukken.

### Een verscheidenheid aan zwarte en kleureninkt

Naast de drie basiskleuren heeft de SC-P-serie ook grijze inkt en de SC-T-serie rode inkt.

Daarnaast zijn twee soorten zwarte inkt met de volgende eigenschappen geïnstalleerd.

### Twee soorten zwarte inkt om aan uw behoeften te voldoen

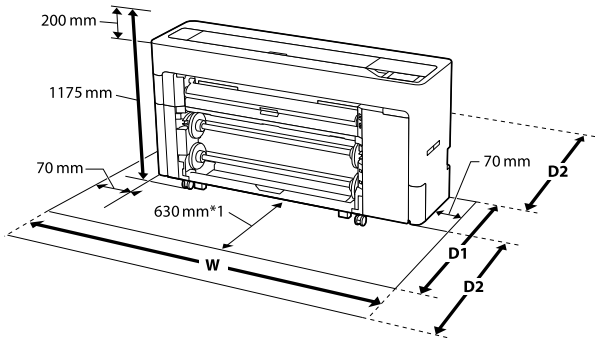
De printer kiest automatisch een van de twee soorten zwarte inkt die het beste bij de gebruikte papiersoort past. Photo Black (Foto Zwart) geeft een glad, professioneel resultaat op glanzend papier en Matte Black (Mat Zwart) vergroot de optische intensiteit van zwart aanzienlijk op mat papier.

## Inleiding

# Gebruik en opslag

## Installatieruimte

Maak de hieronder aangegeven ruimte helemaal vrij. Er moet voldoende ruimte zijn voor het papier dat uit de printer komt en er moet voldoende ruimte zijn om de cartridges te kunnen vervangen.



### SC-P8500DM-serie/SC-P8500D-serie/ SC-T7700D-serie/SC-P8500DL-serie/ SC-T7700DM-serie/SC-T7700DL-serie

B	D1	D2
1.988 mm	1.129 mm	Zorg voor 1.600 mm plus de werkruimte. De benodigde ruimte is afhankelijk van de gebruikte losse vellen/posterboards.

### SC-T5700DM-serie/SC-T5700D-serie

B	D1	D2
1.785 mm	1.129 mm	Zorg voor 1.600 mm plus de werkruimte. De benodigde ruimte is afhankelijk van de gebruikte losse vellen/posterboards.

### SC-P6500D-serie/SC-T6500DE-serie/ SC-T3700D-serie/SC-T3700DE-serie

B	D1	D2
1.505 mm	1.129 mm	Zorg voor 1.600 mm plus de werkruimte. De benodigde ruimte is afhankelijk van de gebruikte losse vellen/posterboards.

### SC-P6500E-serie/SC-T3700E-serie

B	D1	D2
1.505 mm	829 mm	Zorg voor 1.600 mm plus de werkruimte. De benodigde ruimte is afhankelijk van de gebruikte losse vellen/posterboards.

\*1 : Zorg bij de SC-P6500E-serie/SC-T3700E-serie voor een werkruimte van 330 mm.

D1 : De ruimte die nodig is wanneer u geen losse vellen/posterboards gebruikt.

D2 : De ruimte die nodig is wanneer u losse vellen/posterboards gebruikt. Zorg voor 1.600 mm aan de voor- en achterkant plus de werkruimte.

## Tijdens het gebruik van de printer

Houd tijdens het gebruik van deze printer rekening met de volgende punten om storingen, defecten en een mindere afdrukkwaliteit te voorkomen.

- Houd u tijdens het gebruik van de printer aan de gebruikstemperatuur en luchtvochtigheid die in de tabel met specificaties staan.

“Specificatietabel (met uitzondering van de SC-P8500DL-serie/SC-T7700DL-serie)” op pagina 264

“Specificatietabel (alleen SC-P8500DL-serie/SC-T7700DL-serie)” op pagina 268

Zelfs wanneer aan de vermelde voorwaarden is voldaan, kunnen er problemen met afdrukken optreden als de bedrijfsomstandigheden niet geschikt zijn voor het gebruikte papier. Zorg ervoor dat u de printer gebruikt in een omgeving die voldoet aan de vereisten voor het papier. Zie de documentatie die bij het papier zit voor meer informatie.

Zorg ook voor de correcte luchtvochtigheid wanneer u de printer gebruikt in een erg droge omgeving, een omgeving met airconditioning of in de volle zon.

## Inleiding

- ❑ Vermijd het gebruik van de printer op plaatsen met warmtebronnen of die blootstaan aan directe tocht van ventilatoren of airconditioners. Het niet voldoen aan deze voorzorgsmaatregel kan voor droge en verstopte spuitkanaaltjes van de printkop zorgen.
- ❑ De printkop wordt mogelijk niet goed afgedekt (d.w.z. gaat niet naar de rechterkant) als een fout optreedt en de printer wordt uitgeschakeld zonder dat de fout eerst is opgelost. Printkoppen afdekken is een functie voor het automatisch afdekken van de printkoppen met een kap (deksel) om te voorkomen dat de printkop uitdroogt. Zet het apparaat in dit geval aan en wacht tot de printkoppen automatisch worden afgedekt.
- ❑ Trek de stekker van de printer niet los wanneer de printer is ingeschakeld en schakel de groep niet uit waar de printer op is aangesloten. De printkop wordt dan mogelijk niet goed afgedekt. Zet het apparaat in dit geval aan en wacht tot de printkoppen automatisch worden afgedekt.
- ❑ Ook als de printer niet in gebruik is, wordt een beetje inkt gebruikt bij het reinigen van de kop en andere onderhoudswerkzaamheden die nodig zijn om de printkop in goede conditie te houden.

---

## Wanneer de printer niet in gebruik is


Als u de printer niet gebruikt, houd dan rekening met het volgende. Als u de printer niet goed opbergt, kunt u de volgende keer problemen ondervinden bij het afdrukken.

- ❑ Als u de printer lange tijd niet gebruikt, kunnen de spuitkanaaltjes verstopt raken. We raden u aan om eenmaal per week af te drukken om verstopping te voorkomen.
- ❑ De rol kan een indruk achterlaten op papier dat in de printer is achtergebleven. Dit kan ook leiden tot een krul in het papier met mogelijke papiertoevoerproblemen of krassen op de printkop tot gevolg. Verwijder het papier tijdens opslag.

- ❑ Berg de printer pas op wanneer u zeker weet dat de printkop goed is afgedekt (printkop staat uiterst rechts). Als de printkop lange tijd niet is afgedekt, kan de afdrukkwaliteit achteruit gaan.

### Opmerking:

Zet de printer aan en weer uit als de printkop niet is afgedekt.

- ❑ Om de ophoping van stof en andere vreemde materialen in de printer te voorkomen, moet u alle kappen sluiten voordat hij wordt opgeborgen.  
Als de printer gedurende langere tijd niet gebruikt wordt, moet hij met een antistatische doek of andere afdekking worden beschermd.  
De spuitkanaaltjes van de printkop zijn zeer klein en kunnen daarom makkelijk verstopt raken als er stof op de printkop komt. Mogelijk kunt u dan niet meer goed afdrukken.
- ❑ Als de printer wordt ingeschakeld na een langere periode niet te zijn gebruikt, kan hij automatisch de koppen reinigen om voor een goede afdrukkwaliteit te zorgen.  
 [“Printkoponderhoud” op pagina 190](#)
- ❑ Neem contact op met uw leverancier of de ondersteuning van Epson wanneer u de printer in een omgeving van -10 °C of kouder moet verplaatsen, vervoeren of opslaan.  
(Alleen de SC-P8500DL-serie/SC-T7700DL-serie)

---

## Toelichting bij gebruik van het bedieningspaneel

- ❑ Raak het paneel aan met uw vinger. Het reageert alleen wanneer u het met uw vinger aanraakt.
- ❑ Het reageert mogelijk niet wanneer u het met iets anders dan uw vinger aanraakt, wanneer u het met een natte of gehandschoende vinger aanraakt, of wanneer er een beschermende folie of sticker op zit.
- ❑ Gebruik geen scherpe voorwerpen zoals balpennen of vulpotloden. Hierdoor kan het bedieningspaneel beschadigd raken.

## Inleiding

- ❑ Veeg het paneel af met een zachte doek als het vies is. Als het paneel erg vuil is, bevochtigt u de doek met water dat een kleine hoeveelheid neutraal afwasmiddel bevat en wringt u de doek goed uit voordat u deze gebruikt om het paneel af te vegen. Veeg het paneel tot slot af met een zachte, droge doek. Gebruik nooit vluchtige chemicaliën zoals thinner, benzeen of alcohol. Hierdoor kan het oppervlak van het bedieningspaneel beschadigd raken.
- ❑ Gebruik de printer niet in een omgeving waarin de temperatuur of luchtvochtigheid snel verandert. Er kan condensatie ontstaan in het paneel, waardoor de prestaties afnemen.
- ❑ Sommige pixels in het scherm lichten mogelijk niet op of lichten constant op. Vanwege de eigenschappen van lcd-schermen kan de helderheid ongelijk zijn, maar dit is geen storing.

---

### Aanwijzingen voor het hanteren van inktcartridges (alleen voor modellen met inktcartridges)

Houd voor een goede afdrukkwaliteit rekening met de volgende punten bij het omgaan met cartridges.

- ❑ De meegeleverde inktcartridges en onderhoudscassettes worden gebruikt voor het eerste keer laden van inkt. Bereid de vervangende inktcartridges en onderhoudscassettes van tevoren voor.
- ❑ We adviseren om cartridges op kamertemperatuur buiten direct zonlicht te bewaren en ze voor de vervaldatum op de verpakking te gebruiken.
- ❑ Voor een goed resultaat raden we u aan alle inkt in de cartridge binnen een jaar na plaatsing te gebruiken.
- ❑ Cartridges die gedurende langere tijd bij lage temperaturen zijn bewaard, moeten vier uur de tijd krijgen om op kamertemperatuur te komen.
- ❑ Raak de IC-chip op de cartridges niet aan. Anders kunt u mogelijk niet meer normaal afdrukken.
- ❑ Plaats inktcartridges in alle sleuven. Als een van de sleuven leeg is, kunt u niet afdrukken.

- ❑ Zorg ervoor dat er altijd cartridges in de printer zijn geïnstalleerd. De inkt in de printer droogt anders uit en de printer werkt niet zoals verwacht. Zorg dat er in alle sleuven een cartridge aanwezig is, ook als u de printer niet gebruikt.
- ❑ Het inktniveau en andere gegevens worden opgeslagen in de IC-chip zodat cartridges kunnen worden gebruikt na te zijn verwijderd en vervangen.
- ❑ Voorkom dat de poort van het inktstelsel vuil wordt en bewaar de cartridge op de juiste manier. De poort voor de inktuitvoer heeft een klepje waardoor een dop niet nodig is.
- ❑ Bij verwijderde inktcartridges kan er inkt rond de poort voor de inktuitvoer zitten. Let erop dat u verder geen vlekken maakt bij het verwijderen van de cartridges.
- ❑ Om de kwaliteit van de printkop te handhaven houdt deze printer op met afdrukken voordat cartridges helemaal zijn opgebruikt.
- ❑ De cartridges kunnen gerecycled materiaal bevatten. Dit heeft echter geen enkele invloed op de goede werking van de printer.
- ❑ Haal de cartridges niet uit elkaar en verander er niets aan. Anders kunt u mogelijk niet meer normaal afdrukken.
- ❑ Laat inktcartridges niet vallen en stel ze niet bloot aan hevige schokken. Er kan inkt uit de cartridge lekken.

---

### Aanwijzingen voor het hanteren van de inkttoevoereenheden (alleen voor modellen met inkttoevoereenheden)

- ❑ Bewaar inkttoevoereenheden bij kamertemperatuur en buiten direct zonlicht.
- ❑ Voor behoud van de afdrukkwaliteit is het raadzaam om alle inkt te gebruiken vóór een van de volgende datums:
  - ❑ De aanbevolen houdbaarheidsdatum op de verpakking van de inkttoevoereenheden.



## Inleiding

- Eén jaar vanaf de datum waarop de inkttoevoereenheid is geïnstalleerd.
- Inkttoevoereenheden die gedurende langere tijd bij lage temperaturen zijn bewaard, moeten vier uur de tijd krijgen om op kamertemperatuur te komen.
- Het inktniveau en andere gegevens worden opgeslagen op de IC-chip, zodat inkttoevoereenheden kunnen worden gebruikt nadat deze zijn verwijderd en teruggeplaatst.
- Bewaar de verwijderde inkttoevoereenheid op de juiste manier om te voorkomen dat de poort van de inkttoevoereenheid vuil wordt. De poort voor de inktuitvoer heeft een klepje waardoor een dop niet nodig is.
- Bij verwijderde inkttoevoereenheden kan er inkt rond de poort voor de inktuitvoer zitten. Let erop dat u verder geen vlekken maakt bij het verwijderen van inkttoevoereenheden.
- Raak de IC-chip van de inkttoevoereenheid niet aan. Anders drukt de printer mogelijk niet meer naar behoren af.
- Laat de inkttoevoereenheid niet vallen en stoot er niet mee tegen harde voorwerpen, anders kan er inkt uit de inkttoevoereenheid lekken.
- Ook als de printer niet in gebruik is, wordt een beetje inkt gebruikt bij het reinigen van de kop en andere onderhoudswerkzaamheden die nodig zijn om de printkop in goede conditie te houden.
- De inkttoevoereenheden kunnen gerecycled materiaal bevatten. Dit heeft echter geen enkele invloed op de functies of prestaties van de printer.
- Zorg ervoor dat er altijd inkttoevoereenheden in de printer zijn geplaatst. De inkt in de printer droogt anders uit en de printer werkt niet zoals verwacht. Laat de inkttoevoereenheden voor alle kleuren zitten, ook als de printer niet in gebruik is.
- Installeer inkttoevoereenheden voor alle kleuren. U kunt niet afdrukken als niet alle kleuren zijn geplaatst.
- Om de kwaliteit van de printkop te handhaven, stopt deze printer met afdrukken voordat de inkttoevoereenheden helemaal zijn opgebruikt.

- Haal de inkttoevoereenheden niet uit elkaar en verander er niets aan. Anders kunt u mogelijk niet meer normaal afdrukken.

---

## Behandeling van papier

Houd rekening met de volgende punten bij het omgaan met en bewaren van papier. Als het papier niet in goede conditie verkeert, kan de afdrukkwaliteit afnemen.

Zie de documentatie die bij het papier zit.

## Behandeling

- Gebruik speciaal afdrukmateriaal van Epson in normale omstandigheden (temperatuur van 15 tot 25 °C en een relatieve luchtvochtigheid van 40 tot 60%).
- Vouw het papier niet en maak geen krassen op het oppervlak van het papier.
- Kom niet met blote handen aan de afdrukzijde van het papier. Vocht en vet van uw handen kunnen de afdrukkwaliteit beïnvloeden.
- Houd papier bij de randen vast. Katoenen handschoenen worden aanbevolen.
- Veranderingen in temperatuur en vochtigheid kunnen veroorzaken dat papier golft of krult. Controleer de volgende punten.
  - Laad het papier net voordat u met afdrukken begint.
  - Gebruik geen gegolfd of verkreukeld papier. Snijd bij rolpapier delen af die gegolfd of opgekruld zijn en laad het papier opnieuw. Vervang gegolfde of opgekrulde vellen papier door nieuwe vellen.
- Maak het papier niet nat.
- Bewaar de verpakking van het papier om die te kunnen gebruiken voor de opslag van het papier.
- Vermijd ruimtes waarin het papier bloot staat aan direct zonlicht, overmatige warmte of vocht.
- Bewaar losse vellen papier in de oorspronkelijke verpakking op een vlakke ondergrond.

## Inleiding

- ❑ Verwijder een rol papier die niet wordt gebruikt uit de printer. Rol het papier goed op en bewaar het in de oorspronkelijke verpakking. Als u de rol papier lang in de printer laat zitten, gaat de kwaliteit van het papier achteruit.

### Behandeling van bedrukt papier

Houd voor een hoogwaardig afdrukresultaat dat lang mooi blijft, rekening met de volgende punten.

- ❑ Wrijf niet over de bedrukte zijde en maak er geen krassen op. Als u dit wel doet, kan de inkt loskomen.
- ❑ Raak de bedrukte zijde niet aan. De inkt kan eraf gaan.
- ❑ Controleer na het afdrucken of de afdrukken volledig droog zijn. Stapel het papier niet op en vouw het papier niet. Anders kunnen de kleuren veranderen op plekken waar ze met elkaar in contact komen (vlekken). Deze vlekken verdwijnen als u de afdrukken onmiddellijk van elkaar haalt en laat drogen. Als u dit niet doet, zijn de vlekken blijvend.
- ❑ Als u de afdrukken in een album plakt voordat ze droog zijn, kunnen ze vervagen.
- ❑ Gebruik geen droger om de afdruk te drogen.
- ❑ Vermijd direct zonlicht.
- ❑ Vermijd het verkleuren van afdrukken tijdens het weergeven of opslaan van de afdrukken door de aanwijzingen in de documentatie van het papier te volgen.

#### Opmerking:

*Meestal vervagen afdrukken en foto's (veranderen van kleur) in de loop der tijd als gevolg van de inwerking van licht en verschillende stoffen in de lucht. Dat geldt ook voor speciaal afdruk materiaal van Epson. Maar met de juiste opslagmethode kan de mate van kleurverandering tot het minimum beperkt blijven.*

- ❑ *Raadpleeg de documentatie bij het speciale afdruk materiaal van Epson voor gedetailleerde informatie over het behandelen van het papier nadat het is bedrukt.*
- ❑ *De kleuren van foto's, posters en andere afdrukken lijken verschillend onder verschillende lichtomstandigheden (lichtbronnen<sup>\*</sup>). Ook de kleuren van afdrukken uit deze printer kunnen verschillend lijken onder verschillende lichtbronnen.*  
\* Lichtbronnen zijn onder meer de zon, tl-lampen, gloeilampen enzovoort.

## Energie besparen

De printer gaat in de slaapstand of wordt automatisch uitgeschakeld als deze gedurende een bepaalde tijd niet is gebruikt. U kunt instellen wanneer energiebeheer moet worden toegepast. Elke verhoging is van invloed op de energiezuinigheid van het product. Denk aan eventuele effecten op het milieu voordat u wijzigingen aanbrengt.

### Slaapstand

De printer gaat in de slaapstand wanneer er geen fouten zijn, geen afdruktaken worden ontvangen en niets gebeurt op het bedieningspaneel of elders. Zodra de printer in de slaapstand gaat, worden het display en de interne motoren en andere onderdelen uitgeschakeld, waardoor er minder stroom wordt verbruikt.

De slaapstand wordt uitgeschakeld als een afdruktaak wordt ontvangen of als er op een knop op het bedieningspaneel wordt gedrukt.

U kunt voor de slaapstand een tijd instellen van 1 tot 120 minuten. De standaardinstelling is dat de printer in de slaapstand gaat als er 15 minuten lang niets is gebeurd. U kunt **Slaaptimer** wijzigen bij Algemene instellingen.

 [“Algemene instellingen” op pagina 161](#)

## Inleiding

**Opmerking:**

Wanneer de printer in de slaapstand gaat, gaat het display van het bedieningspaneel uit alsof de stroom is uitgeschakeld. Het aan/uit-lampje blijft wel aan.

### Uitschakelingstimer

De printer heeft de optie Uitschakelingstimer waarmee de printer automatisch wordt uitgeschakeld als er gedurende een ingestelde periode geen fouten optreden, geen afdruktaken worden ontvangen en geen handelingen worden uitgevoerd op het bedieningspaneel of elders. U kunt een tijdsduur van 30 minuten tot 12 uur instellen waarna de printer automatisch wordt uitgeschakeld.

De standaardinstelling is **Uit**. U kunt **Uitschakelingstimer** uitvoeren in het menu Algemene instellingen.

 [“Algemene instellingen” op pagina 161](#)

## Introductie van de software

# Introductie van de software

## Meegeliverde software

In de volgende tabel staat de meegeleverde software vermeld.


Windows-versies zijn beschikbaar op de meegeleverde softwareschijf. Als u een Mac gebruikt, of een computer zonder schijfstation, kunt u de software downloaden en installeren vanaf de volgende koppeling: <https://epson.sn>.

Raadpleeg de online Help van elke softwaretoepassing of de *Beheerdershandleiding* (online handleiding) voor meer informatie over de softwaretoepassingen.





**Opmerking:**

Handige software die compatibel is met deze printer, wordt gepubliceerd op de Epson-website. Klik op de volgende koppeling voor meer informatie.

<https://www.epson.com>

Naam van de software	Functie
Printerdriver	Installeer de printerdriver om tijdens het afdrukken de functionaliteit van de printer volledig te benutten.
PS-printerstuurprogramma (Met uitzondering van modellen zonder de Adobe PS3 Expansion Unit)	Gebruik dit printerstuurprogramma wanneer u afdrukt met de Adobe® PostScript® 3™-uitbreidingseenheid. De Adobe® PostScript® 3™-uitbreidingseenheid staat op de meegeleverde cd.
PS Folder (Met uitzondering van modellen zonder de Adobe PS3 Expansion Unit)	Met deze software kunt u zonder gebruik van een toepassing afdrukken door het betreffende bestand gewoon naar het PS Folder-pictogram te slepen. De Adobe® PostScript® 3™-uitbreidingseenheid staat op de meegeleverde cd.
Epson Software Updater	Software die controleert of software-updates beschikbaar zijn, u hiervan vervolgens op de hoogte brengt en de software installeert als een update beschikbaar is. Hiermee kunt u de firmware en de reeds geïnstalleerde software van de printer bijwerken.  "Software bijwerken of aanvullende software installeren" op pagina 39
LFP Print Plug-In for Office (Alleen Windows)	Invoegtoepassing voor Microsoft Office-toepassingen (Word, Excel en PowerPoint). Met deze invoegtoepassing worden lintoepassing worden lintoepassing toegevoegd aan Office-toepassingen, waarmee u snel horizontale en verticale banners kunt afdrukken en vergroot kunt afdrukken.  U kunt de invoegtoepassing installeren door deze te selecteren in het scherm Install more wanneer u de software installeert. U kunt deze echter ook later installeren met Epson Software Updater.  De ondersteunde Microsoft-versies worden hieronder weergegeven.  Office 2003/Office 2007/Office 2010/Office 2013/Office 2016/Office 2019

## Introductie van de software

Naam van de software	Functie
Epson Edge Dashboard*	<p>Handige software voor het beheren van meerdere printers. Hiermee wordt de status van printers die voor controle zijn geregistreerd in een lijst bevestigd. U kunt ook gemakkelijk aangepaste papierinstellingen van een printer naar andere printers kopiëren.</p> <p> "Startprocedure" op pagina 38</p> <p> "Afsluitprocedure" op pagina 39</p>
Epson Media Installer*	<p>Met dit hulpprogramma kunt u papiergegevens aan een printer of printerstuurprogramma toevoegen.</p> <p>Als u Windows gebruikt, kunt u dit hulpprogramma vanuit het printerstuurprogramma starten.</p> <p>Als u Mac gebruikt, kunt u dit hulpprogramma vanuit /Applications/Epson Software/Epson Utilities/Epson Media Installer.app starten.</p> <p> "Epson Media Installer gebruiken" op pagina 30</p>
EpsonNet Config SE	<p>Software voor het configureren van de startinstellingen van het netwerk of het bulksgewijs wijzigen van de netwerkinstellingen tijdens het installeren of verplaatsen van Epson-printers en -scanners.</p> <p>EpsonNet Config SE wordt niet automatisch geïnstalleerd. Download dit van de Epson-website en installeer wanneer u hier behoefte aan hebt.</p> <p><a href="https://www.epson.com">https://www.epson.com</a></p> <p>Voor Windows kunt u de software installeren vanuit de volgende map op de meegeleverde softwareschijf.</p> <p>\\Network\EpsonNetConfig</p> <p> Beheerdershandleiding</p>
Scanner Driver (Epson Scan 2) (alleen de SC-P8500DM-serie/SC-T7700DM-serie/SC-T5700DM-serie)	<p>Epson Scan 2 is het stuurprogramma waarmee de scanner wordt bediend. Installeer het stuurprogramma als u de scanner wilt gebruiken.</p>
Document Capture Pro* of Document Capture* (alleen de SC-P8500DM-serie/SC-T7700DM-serie/SC-T5700DM-serie)	<p>Document Capture Pro of Document Capture is software waarmee u eenvoudig en efficiënt originelen zoals documenten en spreadsheets kunt digitaliseren. Installeer de software als u gescande gegevens wilt opslaan op uw computer.</p>

\* Download de software via internet en installeer deze. Verbind uw computer met internet en installeer de software.

## Af fabriek geïnstalleerde software

Deze software is in de fabriek op de printer geïnstalleerd. U kunt de software via een netwerk vanuit een webbrowser starten.

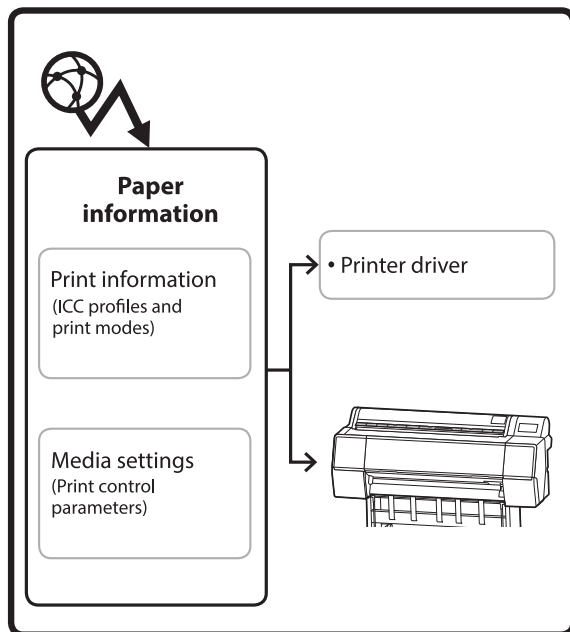
Naam van de software	Functie
Web Config	<p>U kunt de beveiligingsinstellingen voor het netwerk configureren via Web Config. De software bevat ook een functie voor e-mailmeldingen om u te waarschuwen wanneer er fouten enzovoort in de printer optreden.</p> <p> "Web Config gebruiken" op pagina 37</p>

## Introductie van de software

# Epson Media Installer gebruiken

In dit gedeelte ziet u een overzicht van de functies en basishandelingen van Epson Media Installer.

Met Epson Media Installer kunt u papiergegevens via internet toevoegen. U kunt daarnaast de toegevoegde papiergegevens bewerken.



Papiergegevens, waaronder ICC-profielen, afdrukmodi en controleparameters voor afdrukken, worden van servers gedownload. Gedownloade papiergegevens worden in het printerstuurprogramma of de printer opgeslagen.

## Startprocedure

### Opmerking:

*U moet Epson Media Installer downloaden. Raadpleeg de ondersteuningspagina's voor uw printer voor meer informatie over de installatie.*

*Zie het volgende gedeelte voor meer informatie.*

*☞ "Introductie van de software" op pagina 28*

Start Epson Media Installer met een van de volgende methoden.

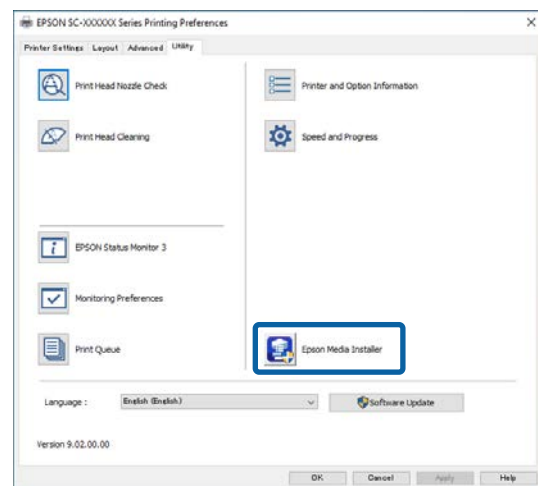
### Voor Windows

Start Epson Media Installer.  
Start /Epson Software/Epson Media Installer

### Voor Mac

Start Epson Media Installer.  
/Applications/Epson Software/Epson Utilities/Epson Media Installer.app

### Printerstuurprogramma (Windows)



### Epson Edge Dashboard



## Introductie van de software

### Het hoofdscherm configureren

Een van de volgende schermen wordt weergegeven wanneer u Epson Media Installer start. Klik op de schermnaam bovenaan het scherm om van scherm te wisselen.

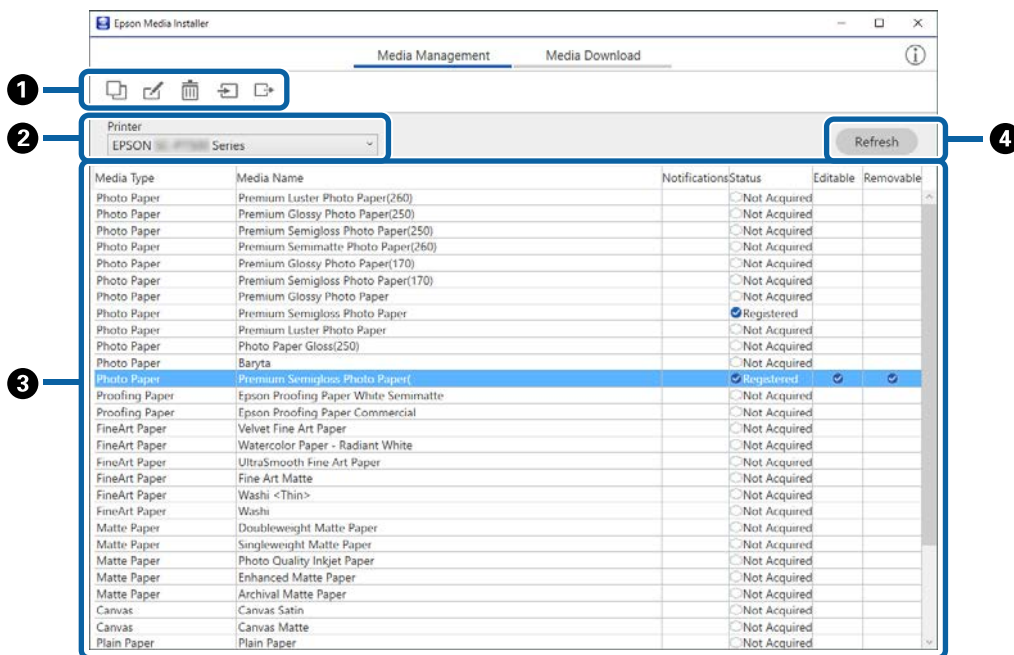
- Scherm Mediabeheer
- Scherm Media downloaden

De configuratie en functies van de schermen worden hieronder weergegeven.



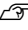





### Scherm Mediabeheer

Hier worden de papiergegevens getoond die in de geselecteerde printer zijn opgeslagen.

Papiergegevens die in **Instelling aangepast papier** op het bedieningspaneel van de printer zijn ingesteld, worden echter niet weergegeven.



## Introductie van de software

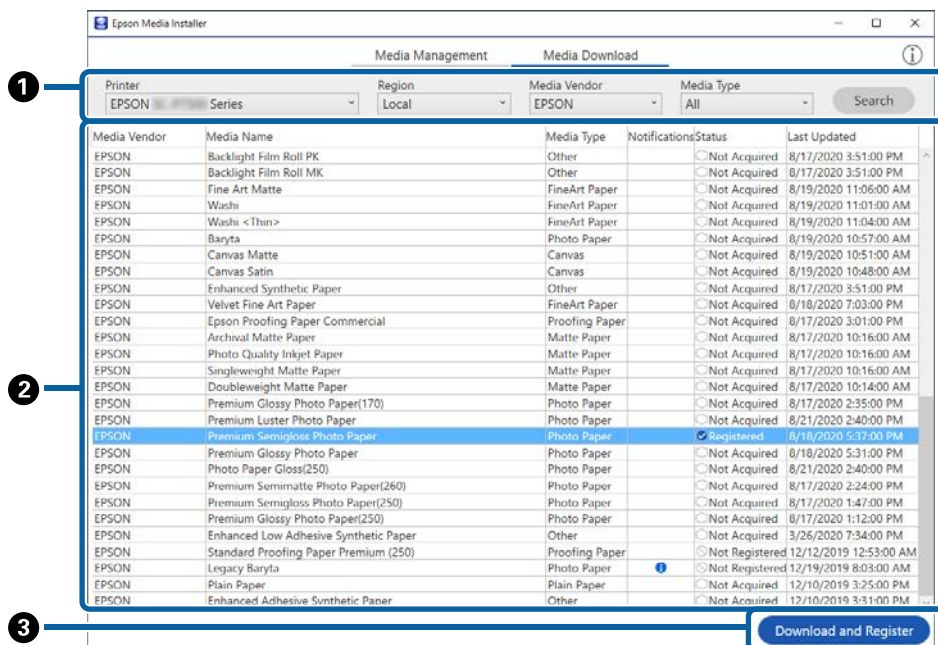
	Namen van onderdelen	Functie
1	Bedieningsgebied voor media	<p>U kunt de volgende bewerkingen uitvoeren voor de papiergegevens die in de medialijst (3) zijn geselecteerd.</p> <p> (Media kopiëren): hiermee maakt u een kopie van de geselecteerde papiergegevens, die vervolgens in de printer of het printerstuurprogramma wordt opgeslagen.</p> <p> (Bewerken): hiermee wijzigt u de instellingen voor de geselecteerde papiergegevens. Als de instellingen kunnen worden gewijzigd, wordt het scherm Media-instellingen bewerken weergegeven.</p> <p> "Scherm Media-instellingen bewerken configureren" op pagina 34</p> <p> (Wissen): hiermee verwijdert u de geselecteerde papiergegevens uit de printer of het printerstuurprogramma.</p> <p> (Importeren uit bestand): hiermee importeert u een bestand met papiergegevens. U kunt maar een bestand tegelijk importeren.</p> <p> (Exporteren naar bestand): hiermee exporteert u de geselecteerde papiergegevens naar een bestand. U kunt maar een bestand tegelijk exporteren.</p>
2	Printer	Hiermee selecteert u de printer waarvoor u de papiergegevens wilt weergeven.
3	Medialijst	<p>Hiermee opent u een lijst met papiergegevens die zijn opgeslagen in de printer die bij Printer is geselecteerd (2).</p> <p>Hieronder wordt de scherminhoud van elke kolom uitgelegd.</p> <ul style="list-style-type: none"> <li><input type="checkbox"/> Mediatype Hiermee geeft u de papiergegevens van elk mediatype weer. De volgorde waarin mediatypen worden weergegeven, is dezelfde als op het bedieningspaneel van de printer.</li> <li><input type="checkbox"/> Medianaam Achter de naam van papiergegevens die u kopieert met  (Media kopiëren) staat het woord (Copy).</li> <li><input type="checkbox"/> Meldingen Wanneer extra gegevens beschikbaar zijn, wordt  weergegeven. Klik hierop om de informatie weer te geven.</li> <li><input type="checkbox"/> Status <ul style="list-style-type: none"> <li><input checked="" type="checkbox"/> Geregistreerd: papiergegevens die naar Epson Media Installer zijn gedownload en in de printer of het printerstuurprogramma zijn opgeslagen.</li> <li><input type="checkbox"/> Niet opgehaald: papiergegevens zijn niet gedownload naar Epson Media Installer, maar wel in de printer of het printerstuurprogramma opgeslagen. Ook als de status <b>Niet opgehaald</b> is, kunt u nog steeds afdrucken op speciaal afdruk materiaal van Epson.</li> </ul> </li> <li><input type="checkbox"/> Editable <ul style="list-style-type: none"> <li><input checked="" type="checkbox"/> wordt voor papiergegevens weergegeven bij instellingen die kunnen worden gewijzigd.</li> </ul> </li> <li><input type="checkbox"/> Removable <ul style="list-style-type: none"> <li><input checked="" type="checkbox"/> wordt weergegeven voor papiergegevens die kunnen worden verwijderd.</li> </ul> </li> </ul>
4	Knop Vernieuwen	Klik hierop als papiergegevens die u eerder hebt toegevoegd niet worden weergegeven in het printerstuurprogramma.



## Introductie van de software

### Scherm Media downloaden

Hiermee kunt u papiergegevens van de server downloaden en in uw printer, het printerstuurprogramma enzovoort opslaan.



	Namen van onderdelen	Functie
1	Gebied met zoekvoorwaarden	Om te beperken welke papiergegevens in de medialijst (2) worden weergegeven, geeft u zoekvoorwaarden op en klikt u op <b>Zoeken</b> .
2	Medialijst	<p>De papiergegevens die voldoen aan de zoekvoorwaarden die u hebt opgegeven in het gebied met zoekvoorwaarden (1) worden weergegeven.</p> <p>Hieronder wordt de schermhoud van <b>Meldingen</b> en <b>Status</b> uitgelegd.</p> <ul style="list-style-type: none"> <li><input type="checkbox"/> <b>Meldingen</b> Wanneer extra gegevens beschikbaar zijn, wordt <b>i</b> weergegeven. Klik hierop om de informatie weer te geven.</li> <li><input type="checkbox"/> <b>Status</b> <ul style="list-style-type: none"> <li><input checked="" type="checkbox"/> <b>Geregistreerd</b>: papiergegevens die naar Epson Media Installer zijn gedownload en in de printer of het printerstuurprogramma zijn opgeslagen.</li> <li><input checked="" type="checkbox"/> <b>Update Available</b>: de papiergegevens op de server zijn bijgewerkt. Wanneer u de papiergegevens opnieuw downloadt, worden de nieuwste papiergegevens in de printer of het printerstuurprogramma opgeslagen.</li> <li><input type="checkbox"/> <b>Niet geregistreerd</b>: papiergegevens zijn niet in de printer of het printerstuurprogramma opgeslagen.</li> <li><input type="checkbox"/> <b>Niet opgehaald</b>: papiergegevens zijn niet gedownload naar Epson Media Installer.</li> </ul> </li> </ul>
3	Knop Downloaden en registreren	Download de geselecteerde papiergegevens van de server en sla deze op in de printer of het printerstuurprogramma.

## Introductie van de software

### Scherm Media-instellingen bewerken configureren

In het scherm Media-instellingen bewerken kunt de instellingen voor de papiergegevens wijzigen.


Hieronder ziet u de belangrijkste instellingsitems.

The screenshot shows the 'Edit Media Settings' dialog box with the following fields and callouts:

- 1**: Media Setting Name (Premium Glossy Photo Paper(250)(Copy))
- 2**: Paper Thickness (0.27 mm (0.01 - 1.50))
- 3**: Platen Gap (Auto)
- 4**: Top / Bottom Margins (Top 20 mm / Bottom)
- 5**: Paper Suction (Roll Paper: 0, Cut Sheet: 0)
- 6**: ICC Profile (RGB Profile: Epson\_SC\_...\_PremiumGlossyPhotoPaper250.icc, CMYK Profile: Epson\_SC\_...\_PremiumGlossyPhotoPaper250\_CMYK\_600x600.icc)
- 7**: PS unit print settings (Ink Density(Color): 0, Ink Density(Black): 0)
- 8**: Paper Feed Offset (Roll 1: 0.00%, Roll 2: 0.00%, Cut Sheet: 0.00%)
- 9**: Roll Core Diameter (3 inch)

Item	Naam	Functie
1	Naam media-instelling	U kunt de medianaam in elke gewenste naam wijzigen.
2	Papierdikte	Hiermee stelt u de dikte van het papier in.
3	Plaatopening	Selecteer een bredere instelling als de afdrukresultaten krasen of vlekken hebben.
4	Marges	Als de marge bij de voorrand van het papier smal is, kunnen kleuren ongelijk zijn. Dit is afhankelijk van het papier en de afdruk omgeving. Druk af met een grotere marge bij de voorrand van het papier als dit gebeurt.
5	Zuigdruk	Dun of zacht papier wordt mogelijk niet goed ingevoerd. Verlaag de instellingswaarde als dit gebeurt.
6	ICC-profiel	Klik op <b>Zoeken</b> om het ICC-profiel te wijzigen. U kunt <b>RGB-profiel</b> en <b>CMYK-profiel</b> instellen. <ul style="list-style-type: none"> <li><input type="checkbox"/> Wanneer u afdrukt via het printerstuurprogramma, stelt u <b>RGB-profiel</b> in.</li> <li><input type="checkbox"/> Wanneer u afdrukt met RIP-software, stelt u het kleurenmodusprofiel dat door de RIP-software wordt ondersteund in op <b>RGB-profiel</b> of <b>CMYK-profiel</b>.</li> </ul>

## Introductie van de software

	Item	Functie
7	PS unit print settings	<p>Deze optie wordt weergegeven wanneer de Adobe® PostScript® 3™-uitbreidingseenheid is geïnstalleerd. Hiermee worden de afdrুকinstellingen ingesteld wanneer u de Adobe® PostScript® 3™-uitbreidingseenheid gebruikt.</p>
	Ink Density	<p>Hiermee stelt u de inkt dichtheid voor afdrucken in met behulp van PS Folder. Wanneer u afdrukt vanuit de Adobe® PostScript® 3™-uitbreidingseenheid en geen gebruik maakt van PS Folder, wordt de inkt dichtheid toegepast die in het PS-printerstuurprogramma is ingesteld.</p> <p>Raadpleeg de volgende informatie over PS Folder.   "Gebruikershandleiding van de Adobe® PostScript® 3™-uitbreidingseenheid"</p>
	ICC-profiel	<p>Hiermee stelt u het ICC-profiel in wanneer u afdrukt vanuit de Adobe® PostScript® 3™-uitbreidingseenheid. Selecteer een van de volgende opties.</p> <ul style="list-style-type: none"> <li><input type="checkbox"/> <b>Use the same profile as the printer driver</b>  Het profiel dat als het <b>RGB-profiel</b> is ingesteld voor het ICC-profiel (📍) wordt gebruikt als het ICC-profiel wanneer u afdrukt via de Adobe® PostScript® 3™-uitbreidingseenheid. Dit kan niet worden geselecteerd als het veld <b>RGB-profiel</b> leeg is. Stel daarom eerst het <b>RGB-profiel</b> in.</li> <li><input type="checkbox"/> <b>Set the profile for PS unit</b>  Selecteer deze optie wanneer het CMYK-profiel wordt gebruikt als het ICC-profiel wanneer u afdrukt vanuit de Adobe® PostScript® 3™-uitbreidingseenheid. Klik op <b>Zoeken</b> om het profiel in te stellen.</li> </ul>
8	Offset papierinvoer	<p>Hiermee optimaliseert u de papiertoevoer tijdens het afdrucken. Door het verschil tussen de gegevensgrootte en het afdrukformaat aan te passen, kunt u de kans op strepen (horizontale strepen) of ongelijkmatige kleuren verkleinen.</p> <p>Voorbeeld van het invoeren van instellingen  Wanneer de gegevensgrootte 100 mm is en het afdrukformaat of 101 mm, is de offset 1,0%. In dat geval vult u een waarde in van -1,0%.</p>
9	Diameter rolkern	<p>Stel het formaat in van de kern van het rolpapier dat wordt geladen.</p>

## Introductie van de software

### Papiergegevens toevoegen

Zie het volgende gedeelte voor meer informatie over het toevoegen van papiergegevens aan de printer of het printerstuurprogramma met behulp van Epson Media Installer.

[“Papiergegevens toevoegen” op pagina 63](#)

### Papiergegevens bewerken

Zie het volgende gedeelte voor meer informatie over het bewerken van toegevoegde papiergegevens.

[“Papiergegevens bewerken” op pagina 64](#)

### Papiergegevens delen met meerdere computers

In dit gedeelte wordt uitgelegd hoe u papiergegevens die met Epson Media Installer zijn toegevoegd/bewerkt, tussen computers kunt delen wanneer meerdere computers met één printer zijn verbonden.

U kunt bijvoorbeeld computer [A] en computer [B] met één printer verbinden en vervolgens papiergegevens toevoegen/bewerken in Epson Media Installer op computer [A]. In dit geval worden de toegevoegde/bewerkte papiergegevens weergegeven in Epson Media Installer op computer [B]. De toegevoegde/bewerkte papiergegevens worden echter niet weergegeven in het printerstuurprogramma van [B]. Als u de toegevoegde/bewerkte papiergegevens in het printerstuurprogramma van [B] wilt weergeven, moet u de papiergegevens tussen de computers delen.

### Toegevoegde papiergegevens delen

**1** Start Epson Media Installer op een van de computers die met dezelfde printer is verbonden en voeg de papiergegevens toe.

[“Papiergegevens toevoegen” op pagina 63](#)

**2** Start Epson Media Installer op een andere computer dan die van stap 1 en klik op **Media downloaden**.

**3** Selecteer de papiergegevens die u bij stap 1 hebt toegevoegd en klik op **Downloaden en registreren**.

De papiergegevens worden toegevoegd aan de papiersoort voor het printerstuurprogramma op deze computer.

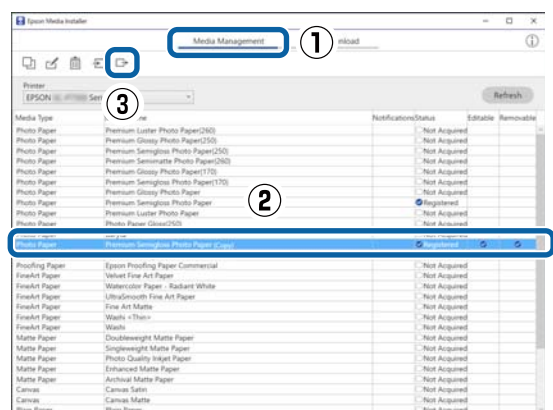
Wanneer drie of meer computers met één printer zijn verbonden, herhaalt u stap 2 en 3 voor elke computer.

### Bewerkte papiergegevens delen

**1** Start Epson Media Installer op een van de computers die met dezelfde printer is verbonden en bewerk de papiergegevens.

[“Papiergegevens bewerken” op pagina 64](#)


**2** Klik op **Mediabeheer**, selecteer de papiergegevens die u bij stap 1 hebt bewerkt en klik op **Export** (Export.).



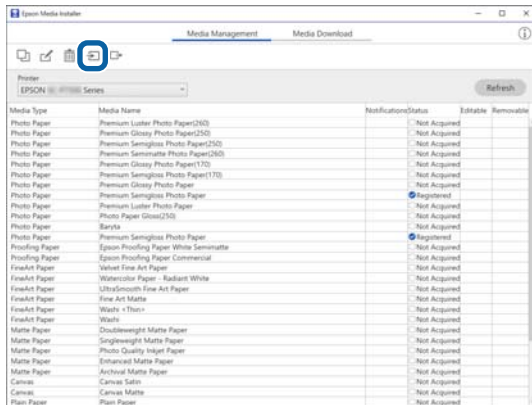
**3** Selecteer de opslaglocatie en sla het bestand op. Het opgeslagen bestand heeft de extensie **.emy**.

**4** Start Epson Media Installer op een andere computer dan die van stap 1 t/m 3 en klik op **Mediabeheer**.

## Introductie van de software

**5** Klik op  (Import.).

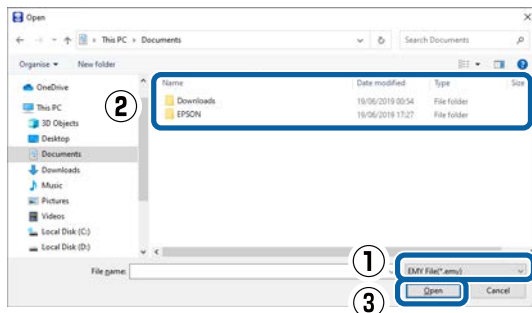
Het scherm **Open** wordt weergegeven.



**6** Selecteer het bestand dat u bij stap 3 hebt opgeslagen en klik op **Open**.

De bestandsextensie is **.emy**.

Als er geen bestanden worden weergegeven met de extensie **.emy**, selecteert u **EMY File(\*.emy)** in de vervolgkeuzelijst rechts naast **File Name (Bestandsnaam)**.



De papiergegevens worden toegevoegd aan de papiersoort voor het printerstuurprogramma op deze computer.

Wanneer drie of meer computers met één printer zijn verbonden, herhaalt u stap 4 en 6 voor elke computer.

## Web Config gebruiken

Hieronder volgt een overzicht van de startprocedure voor de software en de functies ervan.

## Startprocedure

Start de software vanuit een webbrowser op een computer die of het slimme apparaat dat met hetzelfde netwerk is verbonden als de printer.

**1** Controleer het IP-adres van de printer.

Druk op  op het startscherm, selecteer het verbonden netwerk en controleer het IP-adres.

### Opmerking:

*U kunt het IP-adres ook controleren door een netwerkverbindingsrapport af te drukken. Raak vanuit het startscherm in de aangegeven volgorde de volgende opties aan.*

**Menu — Algemene instellingen — Netwerkinstellingen — Verbinding controleren**

**2** Open een webbrowser op een computer die of het slimme apparaat dat via het netwerk met de printer is verbonden.

**3** Voer het IP-adres van de printer in de adresbalk van de webbrowser in en druk op de toets **Enter** of **Return**.

Indeling:

IPv4: `http://IP-adres van de printer/`

IPv6: `http://[IP-adres van de printer]/`

Voorbeeld:

IPv4: `http://192.168.100.201/`

IPv6: `http://[2001:db8::1000:1]/`

### Opmerking:

*De gebruikersnaam van de beheerder is in eerste instantie leeg (er is niets ingevoerd) en het oorspronkelijke beheerderswachtwoord is het serienummer van de printer. Controleer het serienummer op het etiket op de printer.*

## Afsluitprocedure

Sluit de webbrowser.

## Introductie van de software

### Overzicht van de functies

In dit gedeelte worden de belangrijkste functies van Web Config behandeld. Raadpleeg de *Beheerdershandleiding* voor meer informatie.



### Belangrijkste functies

- Controleer de status van de printer, bijvoorbeeld de hoeveelheid resterende inkt.
- Controleer de firmwareversie van de printer en werk de firmware bij.
- Configureer de netwerkinstellingen en de geavanceerde beveiligingsinstellingen van de printer, zoals SSL/TLS-communicatie, IPsec/IP-filtering en IEEE 802.1X, die niet op de printer zelf kunnen worden geconfigureerd.
- Bewerk de aangepaste papierinstellingen en exporteer en importeer deze instellingen. De aangepaste papierinstellingen die in de printer zijn geregistreerd bij **Menu — Algemene instellingen — Printerinstellingen — Instelling aangepast papier**, kunnen worden gewijzigd en naar een bestand worden geëxporteerd en vervolgens worden geïmporteerd (geregistreerd) op een andere printer. Dit is nuttig als u meerdere printers installeert en voor allemaal dezelfde aangepaste papierinstellingen wilt gebruiken.
- U kunt een bestand afdrukken door het te selecteren en het naar de printer te uploaden.

## Epson Edge Dashboard gebruiken

### Startprocedure

Epson Edge Dashboard is een webtoepassing op uw computer. Wanneer u uw computer start, wordt Epson Edge Dashboard automatisch gestart. De toepassing is altijd actief.

1

Open het scherm op de volgende manier.

#### Windows

Klik op het pictogram **Epson Edge Dashboard** op de taskbar (taakbalk) van het bureaublad en selecteer vervolgens **Epson Edge Dashboard weergeven**.



U kunt ook op **Start — All Programs (Alle programma's)** (of **Programs (Programma's)**) — **Epson Software — Epson Edge Dashboard** klikken.

#### Mac

Klik op het pictogram **Epson Edge Dashboard** in de menubalk van het bureaublad en selecteer vervolgens **Epson Edge Dashboard weergeven**.



2

Het scherm Epson Edge Dashboard wordt weergegeven.

Raadpleeg de Help van Epson Edge Dashboard voor meer informatie.

## Introductie van de software

### Afsluitprocedure

Sluit de webbrowser en het Epson Edge Dashboard-scherm. Epson Edge Dashboard is residentie software. Dat betekent dat de software altijd actief is.

## EPSON Software Updater gebruiken

### Controleren op software-updates

- 1 Controleer de volgende status.
  - De computer is verbonden met internet.
  - De printer en de computer kunnen communiceren.

- 2 Start EPSON Software Updater.

#### Windows 8.1/Windows 8

Voer de naam van de software in het zoekvenster in en selecteer het weergegeven pictogram.

#### Windows 10/Windows 11

Klik op de startknop en klik vervolgens op **All Programs (Alle programma's) — Epson Software — EPSON Software Updater**.

#### Mac

Klik op **Go (Ga) — Applications (Programma's) — Epson Software — EPSON Software Updater**.

#### Opmerking:

*In Windows kunt u de toepassing ook starten door op het printerpictogram op de taakbalk te klikken en **Software Update (Software-update)** te selecteren.*

- 3 Werk de software en handleidingen bij.  
Volg de instructies op het scherm om door te gaan.

#### **Belangrijk:**

*Schakel de computer of printer niet uit tijdens het bijwerken.*

#### Opmerking:

*Software die niet in de lijst staat, kan niet worden bijgewerkt met EPSON Software Updater. Controleer of de nieuwste softwareversies beschikbaar zijn op de Epson-website.*

<https://www.epson.com>

### Meldingen over updates ontvangen

- 1 Start EPSON Software Updater.
- 2 Klik op **Instellingen automatische update**.
- 3 Selecteer in het veld **Controle-interval** van de printer het interval voor het controleren op updates en klik vervolgens op **OK**.

## Software bijwerken of aanvullende software installeren

Wanneer u tijdens de installatie software installeert volgens de beschrijving in de *Setup Guide (Installatiehandleiding)*, wordt Epson Software Updater geïnstalleerd. Met Epson Software Updater kunt u de firmware en reeds geïnstalleerde printersoftware bijwerken en aanvullende software die compatibel is met de printer installeren.

#### Opmerking:

*De software zal indien nodig worden bijgewerkt voor groter gebruiksgemak en een robuustere werking. Het wordt aanbevolen het ontvangen van updatemeldingen met Epson Software Updater in te stellen en de software zo snel mogelijk bij te werken wanneer er een melding is.*

## Introductie van de software

### Controleren op software-updates

- 1 Controleer de volgende status.
  - De computer is verbonden met internet.
  - De printer en de computer kunnen communiceren.
- 2 Start Epson Software Updater.
  - Windows  
Open de lijst met alle programma's en klik vervolgens op Epson Software Updater in de map Epson Software.
- 3 Werk de software en handleidingen bij.  
Volg de instructies op het scherm om door te gaan.

 **Belangrijk:**

Schakel de computer of printer niet uit tijdens het bijwerken.

**Opmerking:**

Software die niet in de lijst staat, kan niet worden bijgewerkt met Epson Software Updater. Controleer of de nieuwste softwareversies beschikbaar zijn op de Epson-website.

Als u een Windows Server-besturingssysteem gebruikt, kunt u de software niet installeren met Epson Software Updater. Download de software van de Epson-website.

<https://www.epson.com>

### Meldingen over updates ontvangen

#### Windows

- 1 Start Epson Software Updater.
- 2 Klik op **Instellingen automatische update**.
- 3 Selecteer in het veld **Controle-interval** van de printer het interval voor het controleren op updates en klik vervolgens op **OK**.

#### Mac

In de software is standaard ingesteld dat er elke 30 dagen op updates wordt gecontroleerd en een melding wordt gegenereerd.

### Software verwijderen

#### Windows

 **Belangrijk:**

- Meld u aan met een Administrator-account.
- Voer het beheerderswachtwoord in wanneer daarnaar wordt gevraagd en ga door met de bewerking.

- 1 Schakel de printer uit en maak de interfacekabel los.



## Introductie van de software

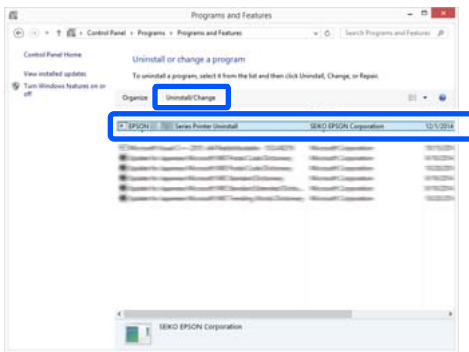
**2** Sluit alle toepassingen die op de computer worden uitgevoerd.

**3** Klik in **Control Panel (Configuratiescherm)** op **Programs (Programma's) — Uninstall a program (Een programma verwijderen)**.



**4** Selecteer de software die u wilt verwijderen en klik op **Uninstall/Change (Verwijderen/Wijzigen)** (of **Change/Remove (Wijzigen/Verwijderen)** / **Add/Remove (Toevoegen/Verwijderen)**).

U kunt de printerdriver en EPSON Status Monitor 3 verwijderen door **EPSON SC-XXXXX Printer Uninstall (Printer EPSON SC-XXXXX verwijderen)** te selecteren.



**5** Selecteer het pictogram van de doelprinter en klik op **OK**.



**6** Volg de instructies op het scherm om door te gaan.

Wanneer u wordt gevraagd het verwijderen te bevestigen, klikt u op **Yes (Ja)**.

Start de computer opnieuw als u de printerdriver opnieuw installeert.

## Mac

Volg bij het opnieuw installeren of bijwerken van de printerdriver of andere software onderstaande stappen om eerst de doelsoftware te verwijderen.

### Printerdriver

Gebruik Uninstaller.

### Het verwijderprogramma downloaden

Download Uninstaller van de Epson-website.

<https://www.epson.com>

### Procedure

Volg de instructies op de Epson-website nadat u Uninstaller hebt gedownload.

### Andere software

Sleep de map met de softwarenaam van de map **Applications (Programma's)** naar **Trash (Prullenmand)** om deze te verwijderen.

## De netwerkverbindingmethoden wijzigen

# De netwerkverbindingmethoden wijzigen

De printer kan verbinding maken met een bekabeld of een draadloos LAN-netwerk. Daarnaast wordt ook Wi-Fi Direct (eenvoudig toegangspunt) ondersteund. Hiermee kunt u verbinding maken met een slim apparaat of een ander apparaat om rechtstreeks draadloos verbinding te maken met de printer, zelfs in een omgeving waarin geen bekabeld of draadloos LAN-netwerk beschikbaar is.

De printer kan niet tegelijkertijd verbinding maken met een bekabeld en een draadloos LAN-netwerk. Een Wi-Fi Direct-verbinding is mogelijk, ongeacht of de printer al met een netwerk is verbonden.

Afhankelijk van de specificaties en de bestemming wordt draadloos LAN mogelijk niet ondersteund. Gebruik in dat geval een bekabeld LAN.

In dit gedeelte worden de procedures beschreven voor het wisselen tussen de verbindingmethoden.

### Opmerking:

Raadpleeg de Beheerdershandleiding (Online handleiding) voor meer informatie over de netwerkinstellingen.

## Schakelen naar een bekabeld LAN-netwerk

- 1 Druk op   op het startscherm.

### Opmerking:

De vorm en kleur van het pictogram verschillen, afhankelijk van de verbindingstatus.  
 [“Bewerkingen op het startscherm” op pagina 19](#)

- 2 Druk op **Beschrijving**.

- 3 Druk op **Verbindingmethode Vast LAN**.

- 4 De draadloze LAN-verbinding naar het toegangspunt wordt verbroken. **Wi-Fi-verbinding is uitgeschakeld**, wordt weergegeven.

- 5 Sluit de router en de printer met een LAN-kabel op elkaar aan.

Raadpleeg de onderstaande informatie voor de locatie van de LAN-poort van de printer.

 [“Achterzijde” op pagina 15](#)

## Schakelen naar een draadloos LAN-netwerk

Hiervoor zijn de SSID (netwerkn naam) en het wachtwoord vereist van het toegangspunt waarmee de printer moet worden verbonden. Controleer ze voorafgaand aan de procedure. De printer kan worden verbonden met een draadloos LAN-netwerk terwijl de LAN-kabel nog is aangesloten.

### Opmerking:

Als uw toegangspunt WPS (Wi-Fi Protected Setup) ondersteunt, kan de printer worden verbonden via **Instellen met drukknop (WPS)** of **Instellen met PIN (WPS)** zonder dat hiervoor een SSID en wachtwoord vereist zijn.

- 1 Druk op   op het startscherm.

### Opmerking:

De vorm en kleur van het pictogram verschillen, afhankelijk van de verbindingstatus.  
 [“Bewerkingen op het startscherm” op pagina 19](#)

- 2 Druk op **Router**.

- 3 Druk op **Start de instelling**.

De status van de bekabelde LAN-verbinding wordt weergegeven.

- 4 Druk op **Wijzig naar Wi-Fi-verbinding**, lees het bericht dat wordt weergegeven en druk op **Ja**.

- 5 Druk op **Wizard Wi-Fi instellen**.

## De netwerkverbindingmethoden wijzigen

- 6 Selecteer de gewenste SSID.  
Als de gewenste SSID niet wordt weergegeven, drukt u op **Opnieuw zoeken** om de lijst bij te werken. Als de SSID nog steeds niet wordt weergegeven, drukt u op **Voer handmatig in** en voert u deze rechtstreeks in.
- 7 Druk op **Wachtw. invoeren** en voer het wachtwoord in.
 

**Opmerking:**

  - Maak tijdens het invoeren van het wachtwoord onderscheid tussen hoofdletters en kleine letters.
  - Als de SSID rechtstreeks is ingevoerd, stelt u **Wachtwoord in op Beschikbaar** voordat u het wachtwoord invoert.
- 8 Druk op **OK** wanneer u klaar bent.
- 9 Controleer de instellingen en druk op **Start de instelling**.
- 10 Druk op **OK** aan om de procedure te voltooien.  
Als de verbinding mislukt, selecteert u **Controlerapport afdrukken** om een netwerkverbinderingsrapport af te drukken. In het rapport kunt u zien welke maatregelen u moet treffen.
- 11 Sluit het scherm  
Netwerkverbinderingsinstellingen.

## Rechtstreeks draadloos verbinden (Wi-Fi Direct)

Er kan tijdelijk een rechtstreekse verbinding met de printer worden ingesteld als de printer bijvoorbeeld niet is verbonden met een netwerk of als u niet over machtigingen beschikt om u bij het netwerk aan te melden.

Wi-Fi Direct is standaard uitgeschakeld. Hieronder wordt de procedure beschreven van het inschakelen van Wi-Fi Direct tot het maken van de verbinding.

### Opmerking:

De printer kan met maximaal vier slimme apparaten of computers tegelijkertijd verbinding maken. Als u verbinding wilt maken met een ander apparaat terwijl er al vier apparaten verbonden zijn, verbreekt u de verbinding tussen de printer en een van de al verbonden apparaten.

- 1 Druk op   op het startscherm.

### Opmerking:

De vorm en kleur van het pictogram verschillen, afhankelijk van de verbindingstatus.

 [“Bewerkingen op het startscherm” op pagina 19](#)

- 2 Druk op **Wi-Fi Direct**.

Wanneer Wi-Fi Direct al is ingeschakeld, worden het netwerk (SSID), het wachtwoord, het aantal verbonden apparaten enzovoort weergegeven. Ga naar stap 5.

### Opmerking:

Wanneer het weergegeven netwerk (SSID), de apparaatnaam enzovoort niet volledig zichtbaar zijn omdat deze rechts in het scherm zijn afgekap, drukt u op het betreffende item om de volledige instellingswaarde te bekijken.

- 3 Druk op **Start de instelling**.

- 4 Druk op **Start de instelling**.

Wi-Fi Direct wordt ingeschakeld en het netwerk (SSID) en het wachtwoord worden weergegeven.

- 5 Open het scherm voor het instellen van een wifi-verbinding op het apparaat dat u met de printer wilt verbinden, selecteer de SSID die op het scherm van de printer wordt weergegeven en voer het wachtwoord in zoals dit op het scherm wordt weergegeven.

- 6 Wanneer de verbinding tot stand is gebracht, drukt u op **Sluiten** om de procedure te voltooien.

- 7 Druk op **Sluiten** op het scherm van de printer om het scherm met de instellingen voor de netwerkverbinding te sluiten.

## De netwerkverbindingmethoden wijzigen

Wanneer het printerstuurprogramma op het verbonden apparaat is geïnstalleerd, kunt u afdrukken via het printerstuurprogramma.

**Opmerking:**

*Wanneer u de printer uitschakelt, wordt de verbinding met alle verbonden apparaten verbroken. Voer de procedure vanaf stap 1 opnieuw uit om opnieuw verbinding te maken nadat u de printer weer hebt ingeschakeld.*

## Basishandelingen

# Basishandelingen

## Opmerkingen over het laden van papier



**Let op:**

Veeg niet met uw handen langs de randen van het papier. De randen van het papier zijn dun en scherp en kunnen letsel veroorzaken.

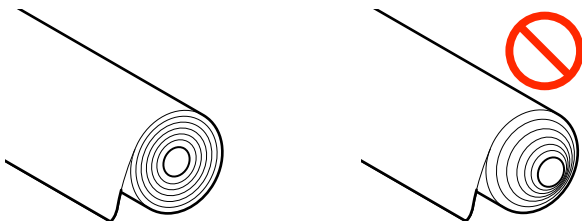


**Belangrijk:**

Laat de as niet vallen en stel de as niet bloot aan krachtige schokken wanneer u rolpapier laadt. Hierdoor kan de as beschadigd raken.

### Laad geen rolpapier waarvan de rechter- en linkerrand ongelijk zijn

Als u rolpapier laadt waarvan de rechter- en linkerrand ongelijk zijn, kunnen problemen met de papierinvoer ontstaan of kan het papier verschuiven tijdens het afdrucken. Rol het papier op voordat u het gebruikt om de randen gelijk te maken of gebruik rolpapier dat geen problemen vertoont.



### Laad geen opgekruld papier

Als u opgekruld papier laadt, kan papier vastlopen of kunnen vlekken op de afdrucken ontstaan. Maak het papier voor gebruik vlak door het in tegenovergestelde richting te buigen of gebruik papier dat geen problemen vertoont.

### Niet-ondersteund papier

Gebruik geen papier dat gegolfd, gescheurd, afgesneden, gevouwen, te dik of te dun is, waarop stickers zijn geplakt, enz. Hierdoor kan paper vastgelopen of kunnen vlekken op de afdrucken ontstaan. Zie het volgende gedeelte voor informatie over papier dat door de printer wordt ondersteund.

“Tabel speciaal afdrukmateriaal van Epson” op pagina 243

“In de handel verkrijgbaar ondersteund papier” op pagina 252

## Rolpapier laden en verwijderen

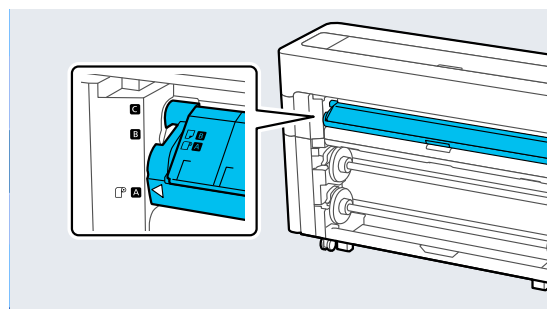
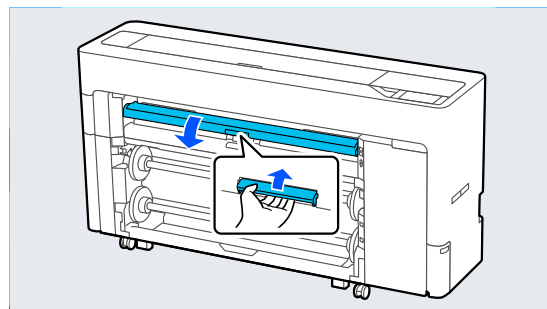
### Rol 1/Rolpapier laden

1

Schakel de printer in.

2

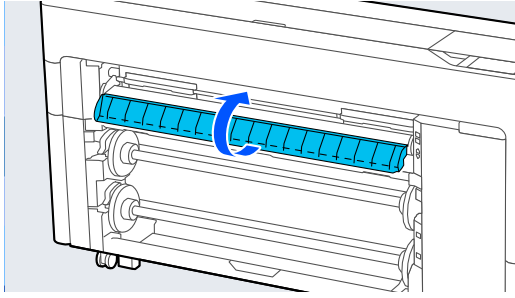
Zet de papiersteun in de hieronder afgebeelde stand.



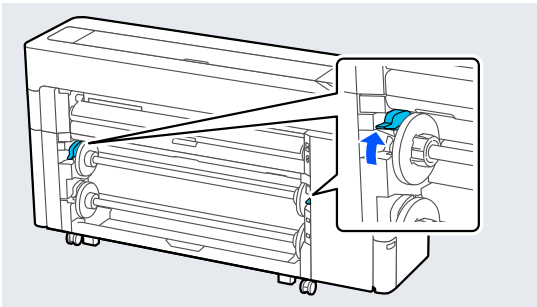
## Basishandelingen

### Opmerking:

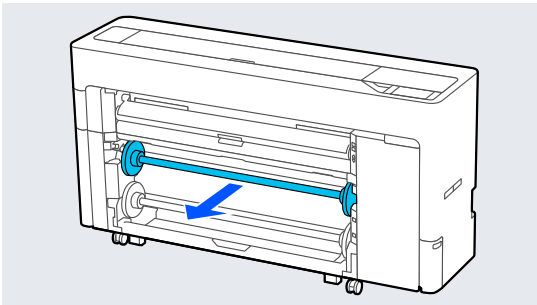
Sluit de kap als deze open staat.



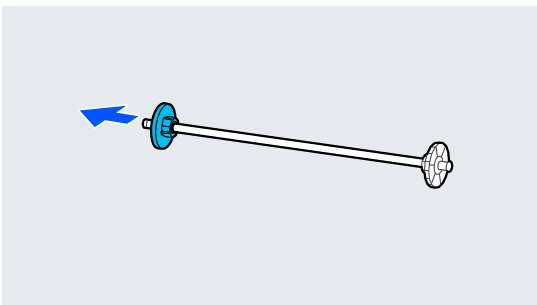
**3** Zet de vergrendelingshendel van de as omhoog.



**4** Verwijder de as.



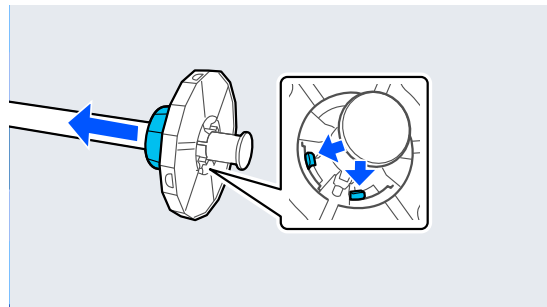
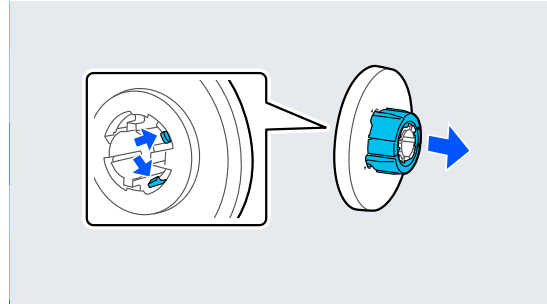
**5** Verwijder de transparante mediarandgeleider van de as.



**6** Bevestig of verwijder de kernadapter afhankelijk van de grootte van de kern van de papierrol die u wilt laden.

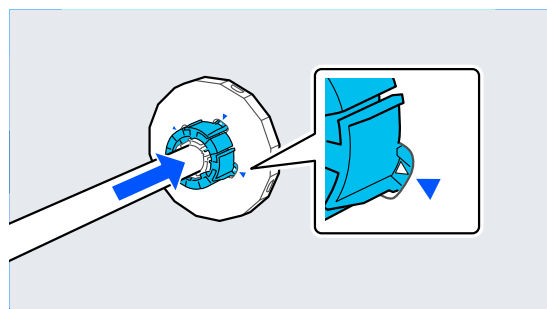
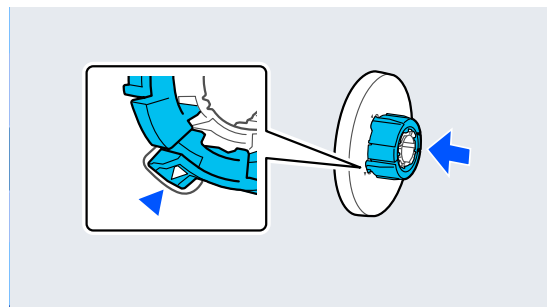
### 2-inch kern

Verwijder aan beide zijden de kernadapters van de mediarandgeleiders.



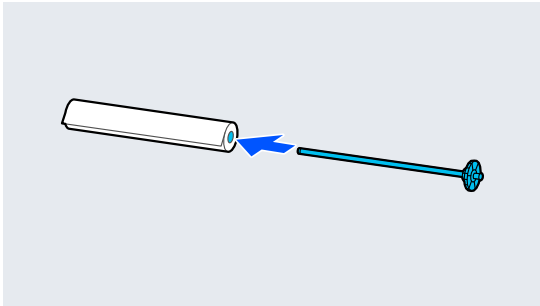
### 3-inch kern

Bevestig aan beide zijden de kernadapters aan de mediarandgeleiders.

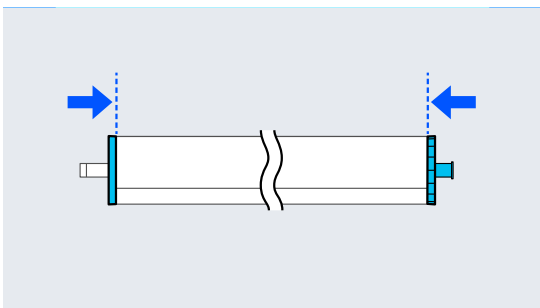
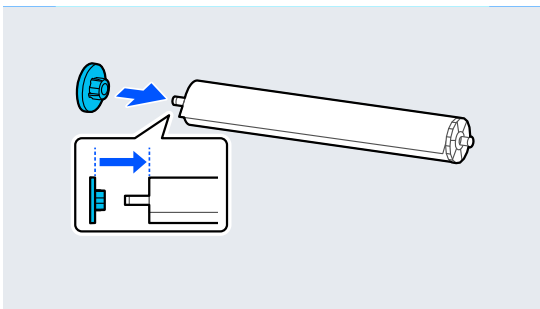


## Basishandelingen

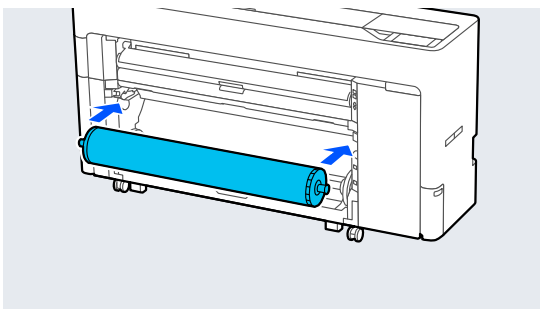
- 7** Plaats de as met het rolpapier in de richting die in de afbeelding is aangegeven.



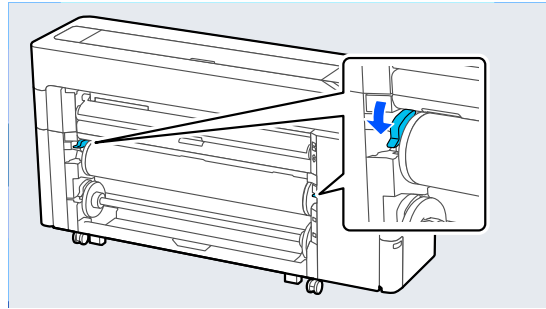
- 8** Bevestig de transparante mediarandgeleider aan de as.  
Bevestig deze zo dat er geen opening zit tussen het rolpapier en de mediarandgeleiders.



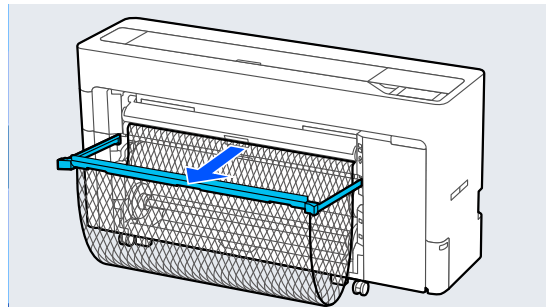
- 9** Plaats de as in de groeven met de zwarte mediarandgeleider aan de rechterkant.




- 10** Zet de vergrendelingshendel van de as omlaag.



- 11** Trek de papieropvang naar buiten.  
U kunt één vel tegelijk in de papieropvang leggen. Wanneer u meerdere vellen afdrukt, moet u het uitgeworpen papier verwijderen zodat de afdrukken zich niet in de opvang ophopen.



- 12** Configureer de papierinstellingen.  
 [“Instelling geladen papier” op pagina 60](#)

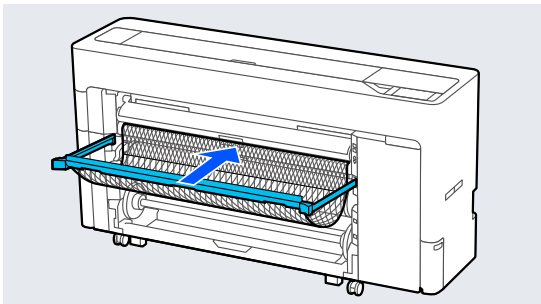
## Rol 1/Rolpapier verwijderen

In dit gedeelte wordt beschreven hoe u rolpapier uit de printer verwijdert na het afdrukken.

Als het rolpapier niet is afgesneden, selecteert u **Papierinstelling — Rol 1** of **Rol — Papier toevoeren/snijden** en past u de snijpositie aan om het rolpapier af te snijden.

## Basishandelingen

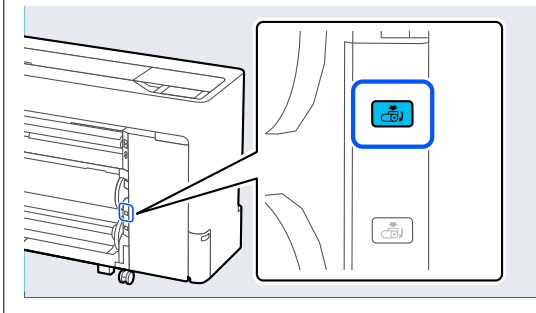
- 1** Als de papieropvang is verwijderd, verwijdert u het papier en bergt u de papieropvang op.



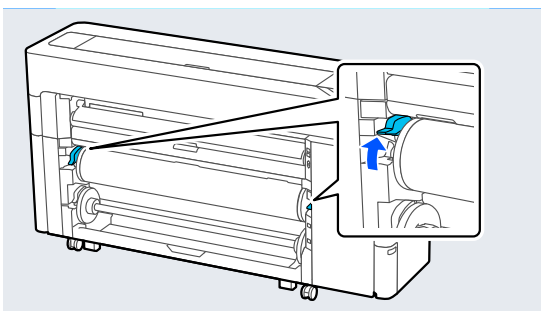
- 2** Selecteer Papierinstelling — Rol 1 of Rol — Verwijderen.

**Opmerking:**

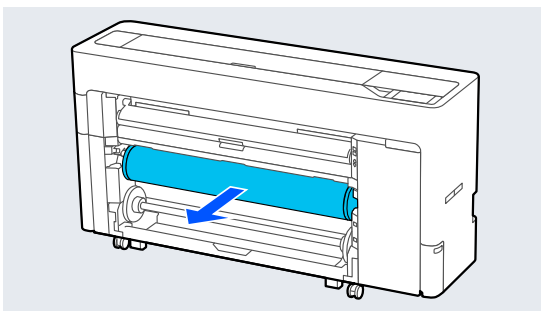
*U kunt het rolpapier ook uitwerpen door op de verwijderingsknop van rol 1 te drukken.*



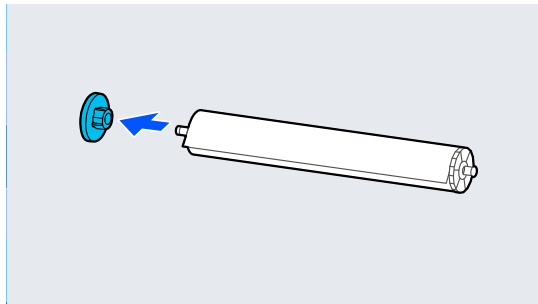
- 3** Zet de vergrendelingshendel van de as omhoog.



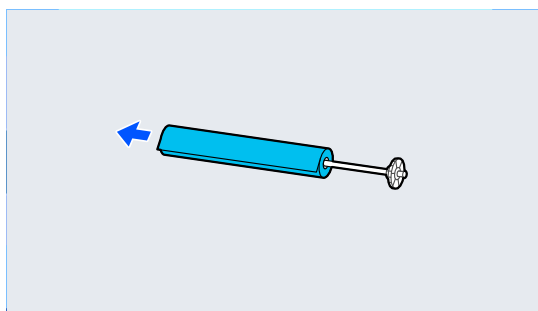
- 4** Verwijder de as.



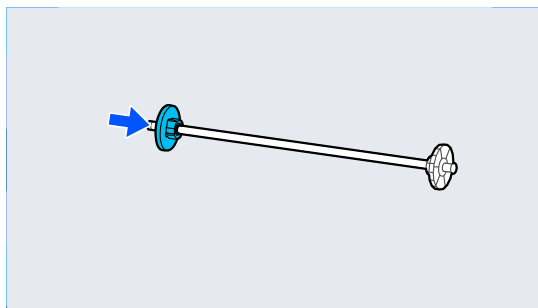
- 5** Verwijder de transparante mediarandgeleider van de as.



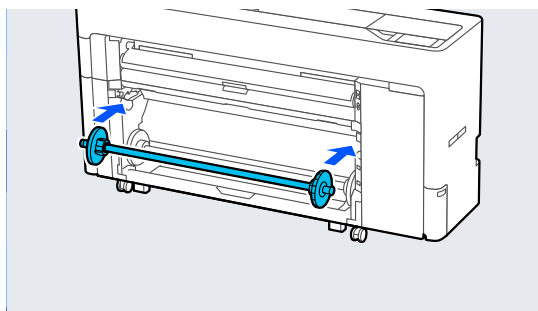
- 6** Verwijder het rolpapier van de as.



- 7** Bevestig de transparante mediarandgeleider aan de as.



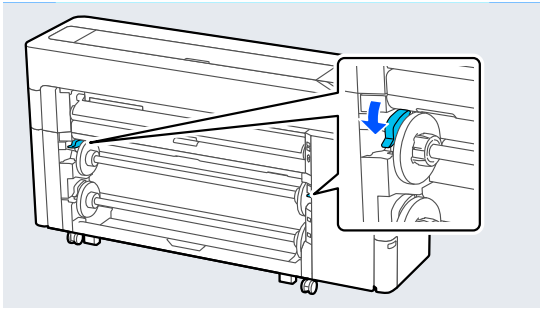
- 8** Plaats de as in de groeven met de zwarte mediarandgeleider aan de rechterkant.





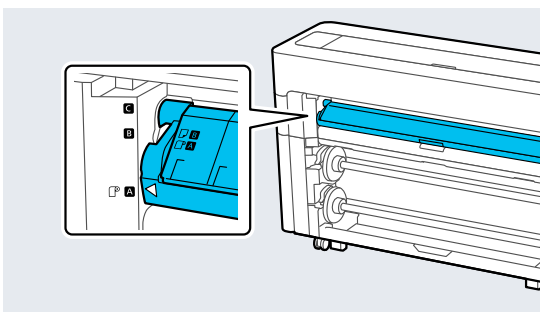
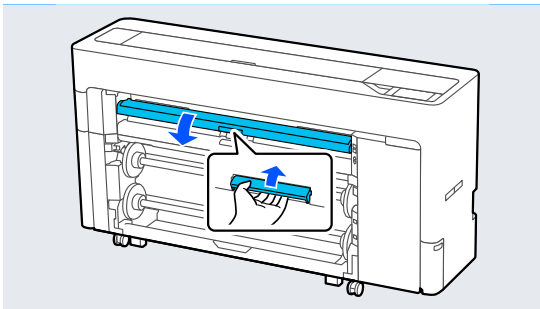
## Basishandelingen

- 9** Zet de vergrendelingshendel van de as omlaag.

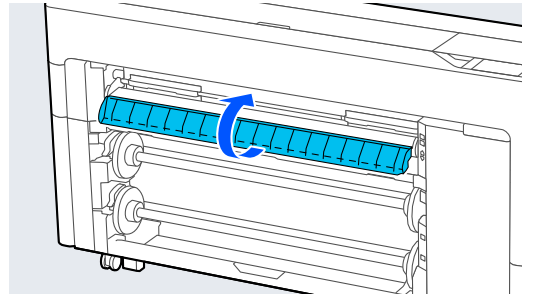


### Rol 2 laden (met uitzondering van de SC-P6500E-serie/ SC-T3700E-serie)

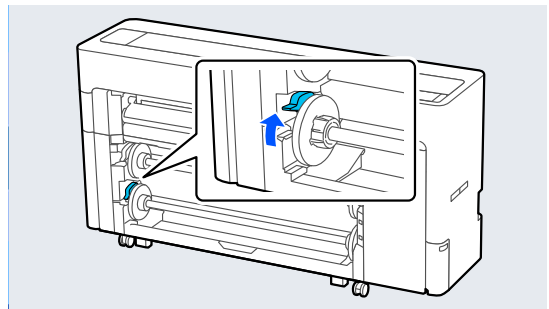
- 1** Schakel de printer in.
- 2** Zet de papiersteun in de hieronder afgebeelde stand.



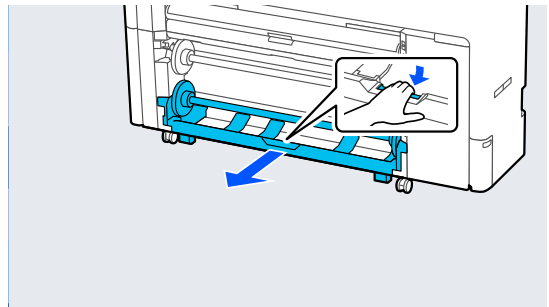
**Opmerking:**  
Sluit de kap als deze open staat.



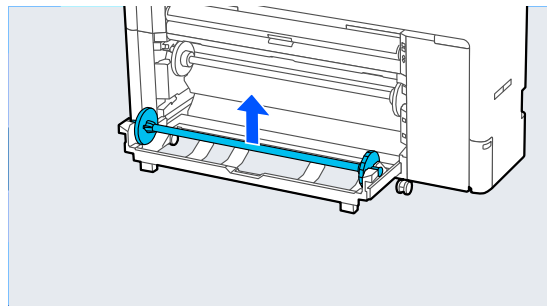
- 3** Zet de vergrendelingshendel van de as omhoog.



- 4** Trek de eenheid voor rol 2 eruit.

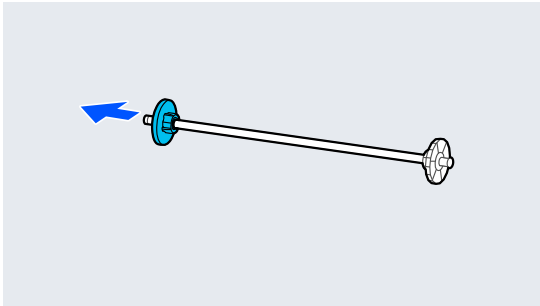


- 5** Verwijder de as.



## Basishandelingen

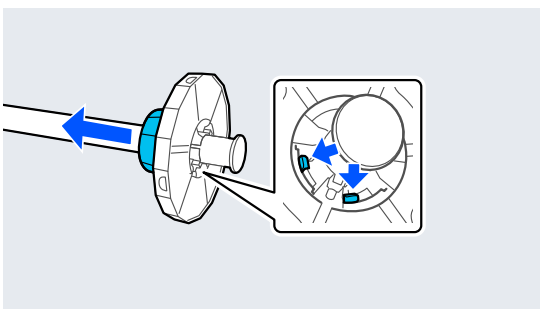
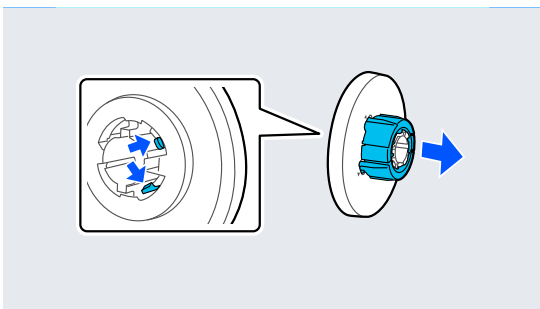
- 6** Verwijder de transparante mediarandgeleider van de as.



- 7** Bevestig of verwijder de kernadapter afhankelijk van de grootte van de kern van de papierrol die u wilt laden.

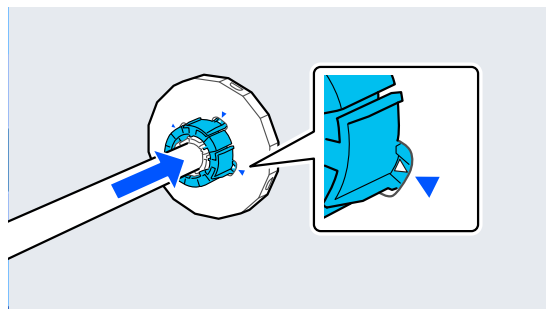
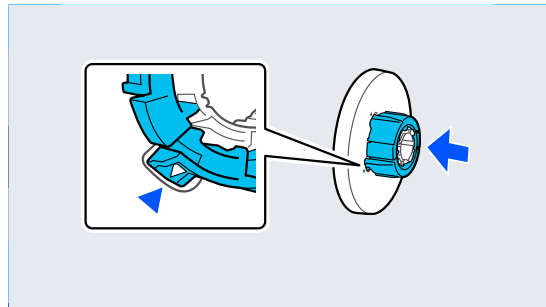
### 2-inch kern

Verwijder aan beide zijden de kernadapters van de mediarandgeleiders.

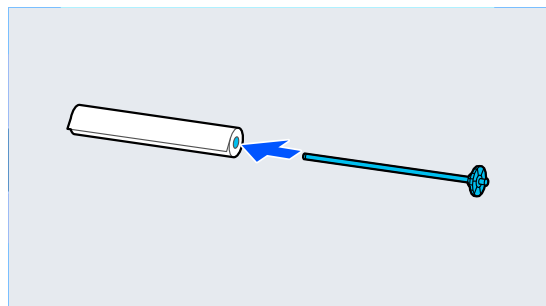


### 3-inch kern

Bevestig aan beide zijden de kernadapters aan de mediarandgeleiders.



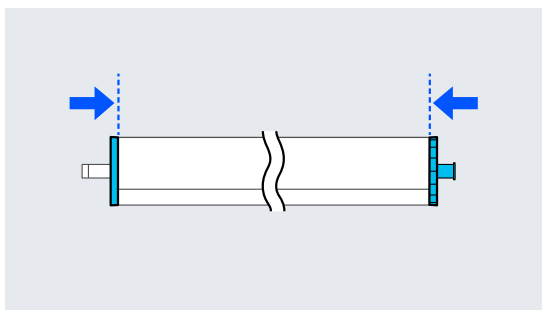
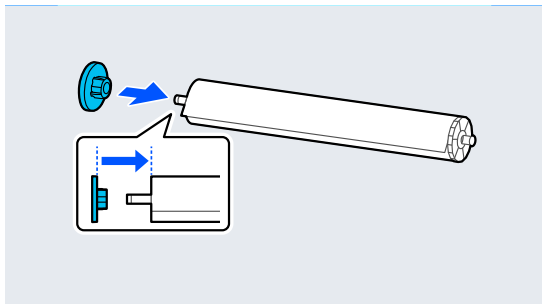
- 8** Plaats de as met het rolpapier in de richting die in de afbeelding is aangegeven.



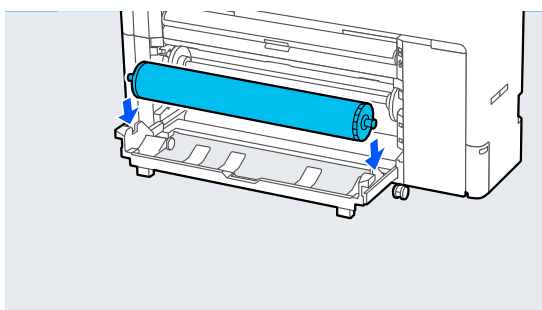
## Basishandelingen

- 9** Bevestig de transparante mediarandgeleider aan de as.

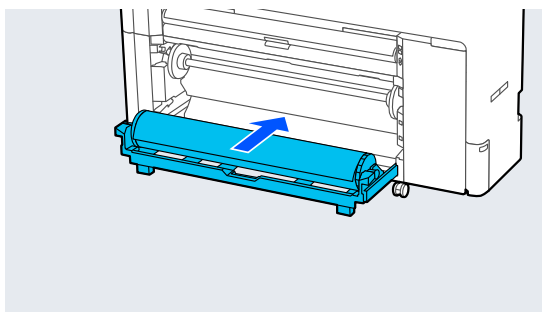
Bevestig deze zo dat er geen opening zit tussen het rolpapier en de mediarandgeleiders.



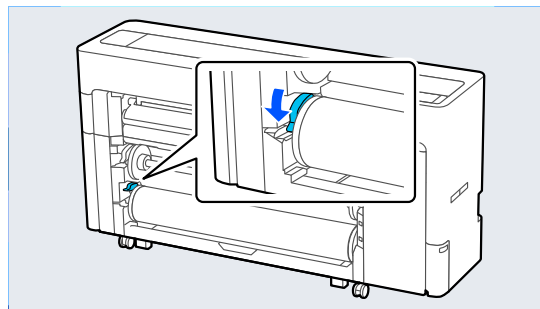
- 10** Plaats de as in de groeven met de zwarte mediarandgeleider aan de rechterkant.



- 11** Plaats de eenheid voor rol 2 terug.

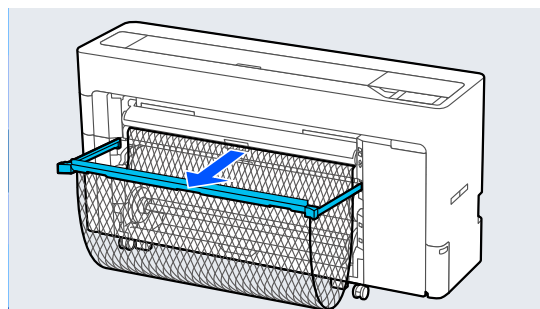


- 12** Zet de vergrendelingshendel van de as omlaag.



- 13** Trek de papieropvang naar buiten.

U kunt één vel tegelijk in de papieropvang leggen. Wanneer u meerdere vellen afdrukt, moet u het uitgeworpen papier verwijderen zodat de afdrukken zich niet in de opvang ophopen.



- 14** Configureer de papierinstellingen.

 [“Instelling geladen papier” op pagina 60](#)

### Rol 2 verwijderen (met uitzondering van de SC-P6500E serie/SC-T3700E-serie)

In dit gedeelte wordt beschreven hoe u rolpapier uit de printer verwijdert na het afdrukken. Als het rolpapier niet is afgesneden, selecteert u **Menu — Papierinstelling — Rol 2 — Papier toevoeren/snijden** en past u de snijpositie aan om het rolpapier af te snijden.

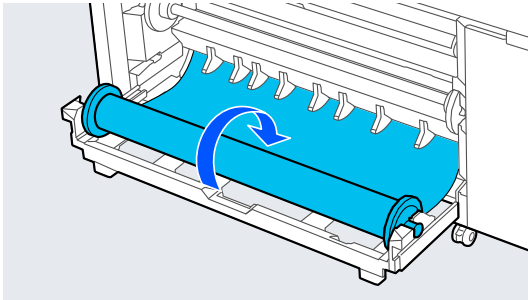
## Basishandelingen

### **!** **Belangrijk:**

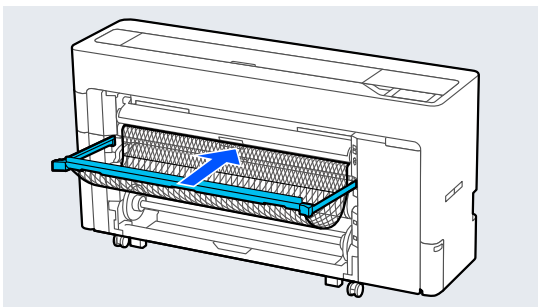
Trek de eenheid voor rol 2 er niet uit wanneer papier is geladen.

Anders kan het papier kreuken wanneer u de eenheid voor rol 2 terugplaatst nadat deze naar buiten is getrokken.

Wanneer u de eenheid terugplaatst, moet u de eenheid voor rol 2 langzaam terugplaatsen terwijl u het papier omhoog houdt.



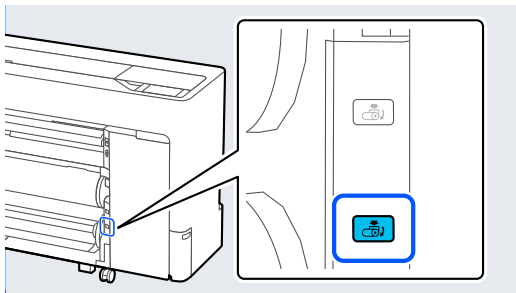
- 1** Als de papieropvang is verwijderd, verwijdert u het papier en bergt u de papieropvang op.



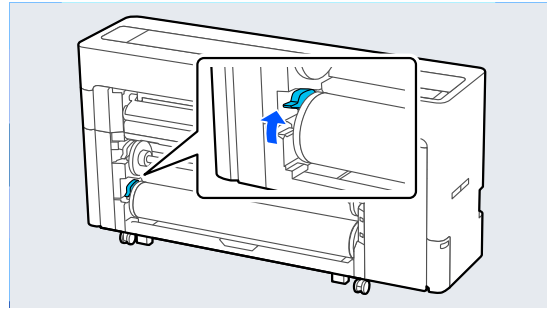
- 2** Selecteer **Menu — Papierinstelling — Rol 2 — Verwijderen**.

### **Opmerking:**

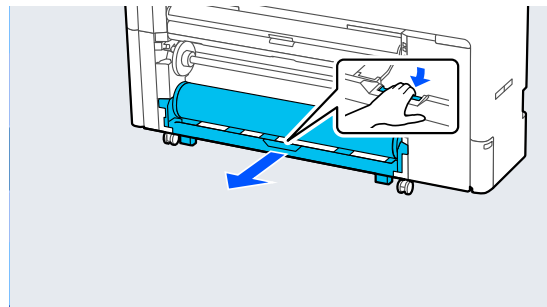
U kunt het rolpapier ook uitwerpen door op de verwijderingsknop van rol 2 te drukken.



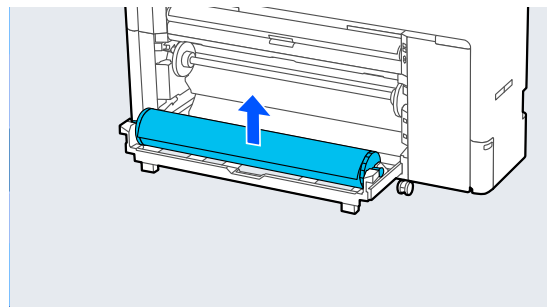
- 3** Zet de vergrendelingshendel van de as omhoog.



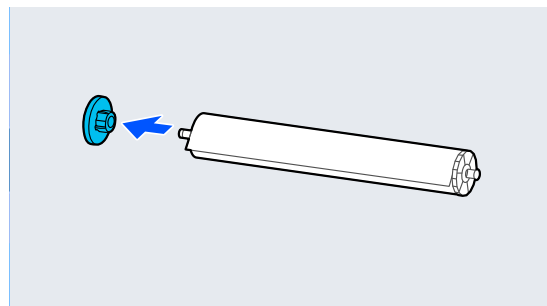
- 4** Trek de eenheid voor rol 2 eruit.



- 5** Verwijder de as.

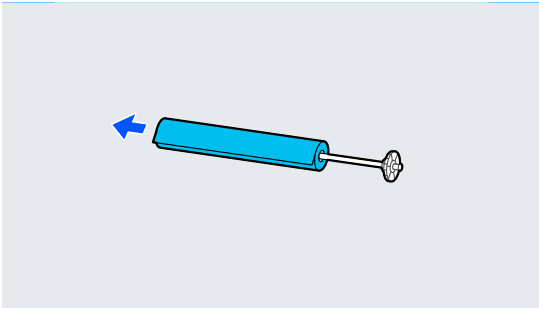


- 6** Verwijder de transparante mediarandgeleider van de as.

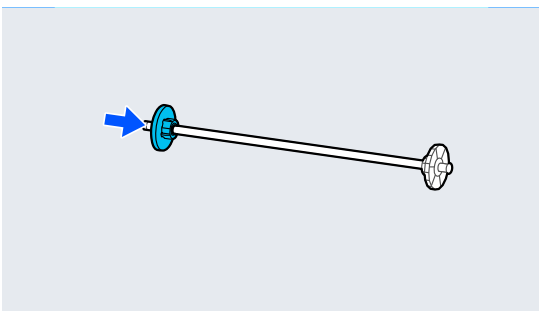


## Basishandelingen

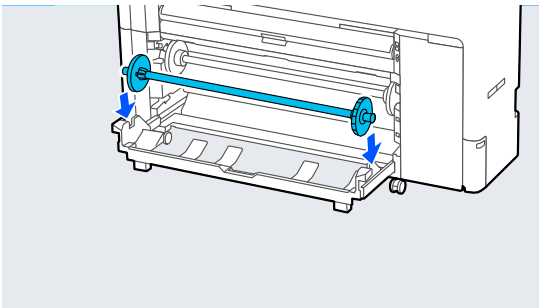
- 7** Verwijder het rolpapier van de as.



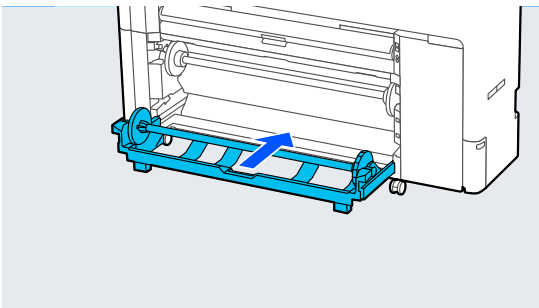
- 8** Bevestig de transparante mediarandgeleider aan de as.



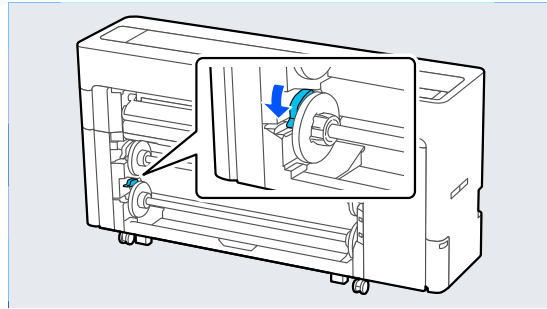
- 9** Plaats de as in de groeven met de zwarte mediarandgeleider aan de rechterkant.



- 10** Plaats de eenheid voor rol 2 terug.



- 11** Zet de vergrendelingshendel van de as omlaag.



## Losse vellen/posterboard laden en verwijderen

### Losse vellen laden

U kunt het papier aan de voorzijde of aan de achterzijde invoeren. In beide gevallen wordt het papier na het afdrukken aan de voorzijde uitgevoerd.

Via het bedieningspaneel kunt u het invoeren aan de voorzijde of achterzijde instellen.

Selecteer de papierinvoerpositie in bij **Menu — Algemene instellingen — Printerinstellingen — Instellingen papierbron — Papiersleuf voor losse vellen/posterboard**.

**!** **Belangrijk:**

*Controleer of er aan de achterzijde van de printer voldoende ruimte is als u op losse vellen afdrukt.*

### Papier invoeren aan de achterzijde van de printer

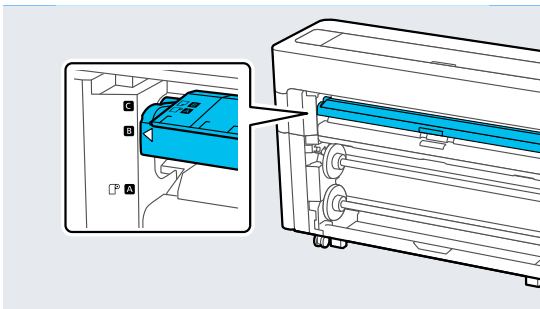
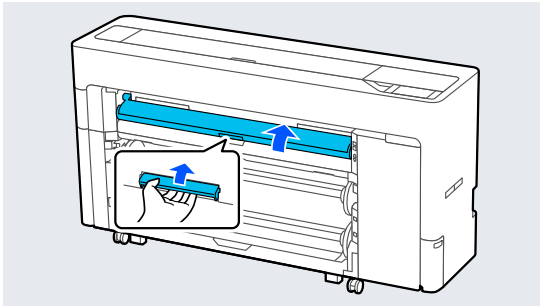
- 1** Schakel de printer in.

- 2** Configureer de papierinstellingen.

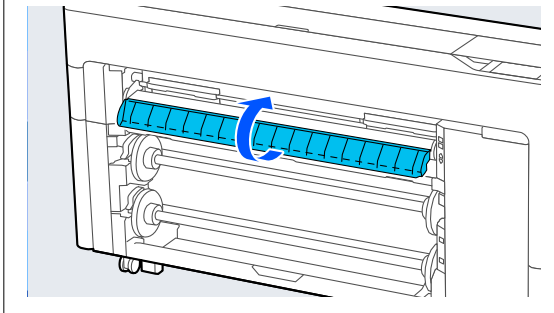
👉 [“Instelling geladen papier” op pagina 60](#)

## Basishandelingen

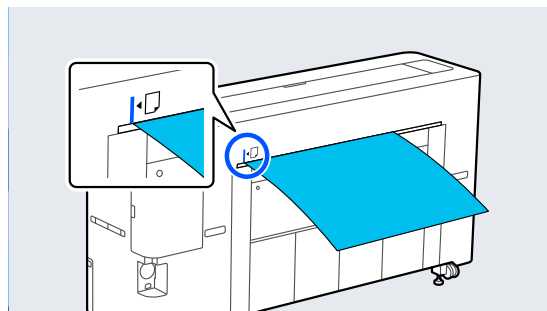
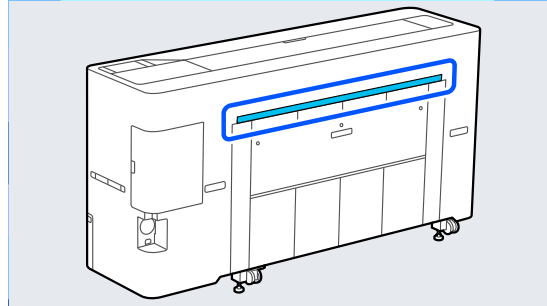
- 3** Zet de papiersteun in de hieronder afgebeelde stand.



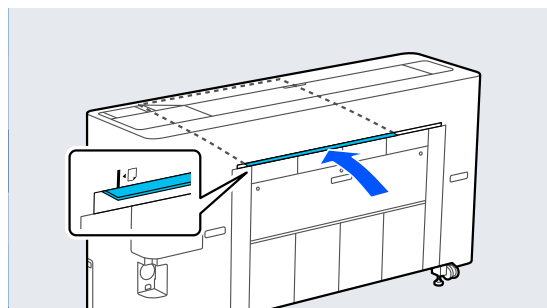
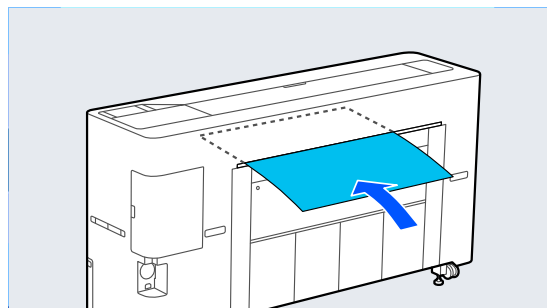
**Opmerking:**  
Sluit de kap als deze open staat.



- 4** Loop naar de achterzijde van de printer, lijn het papier uit met de uitlijnpositie aan de linkerkant en zorg dat de afdrukzijde naar boven wijst.

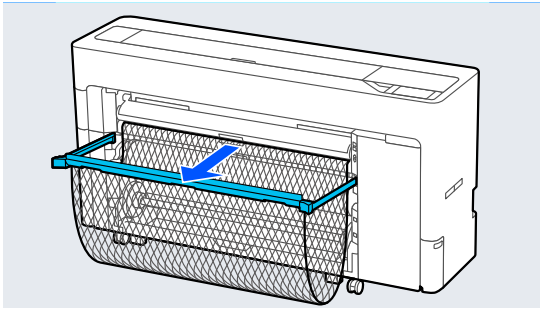


- 5** Steek het papier recht in de printer in de positie zoals aangegeven in de afbeelding.



## Basishandelingen

- 6** Trek de papieropvang naar buiten.

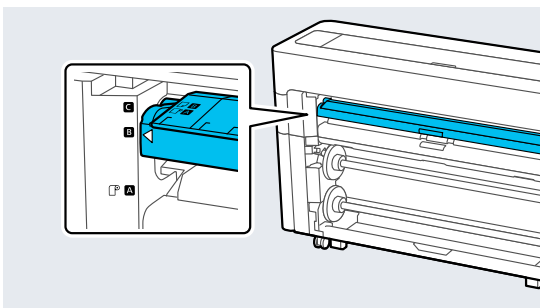
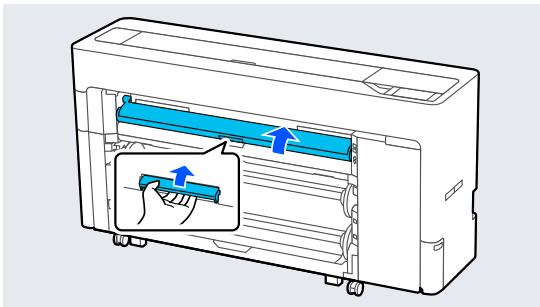


### Papier invoeren aan de voorzijde van de printer

**!** **Belangrijk:**

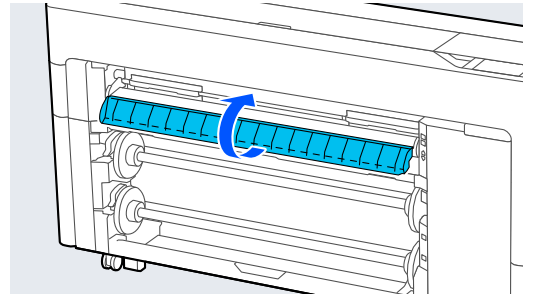
Als papier met een stevige krul vanaf de voorzijde wordt ingevoerd, kan het papier vastlopen en kan het niet worden ingevoerd. Voer het papier in dat geval vanaf de achterzijde in.

- 1** Schakel de printer in.
- 2** Configureer de papierinstellingen.  
 📖 “Instelling geladen papier” op pagina 60
- 3** Zet de papiersteun in de hieronder afgebeelde stand.

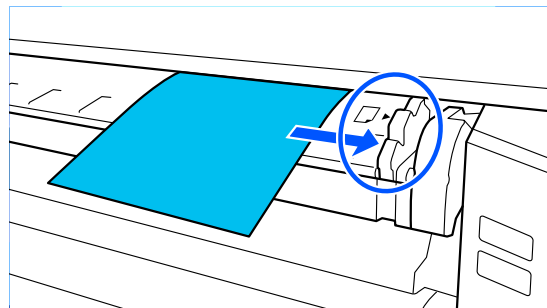
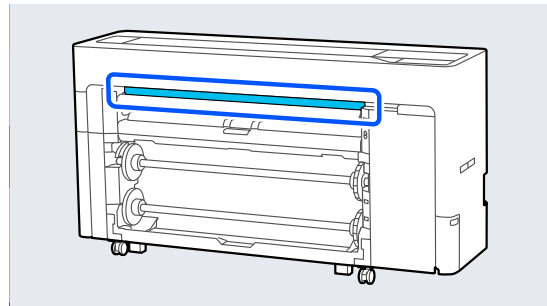


**Opmerking:**

Sluit de kap als deze open staat.



- 4** Lijn het papier uit met de uitlijnpositie aan de rechterkant en zorg dat de afdrukzijde omhoog gericht is.



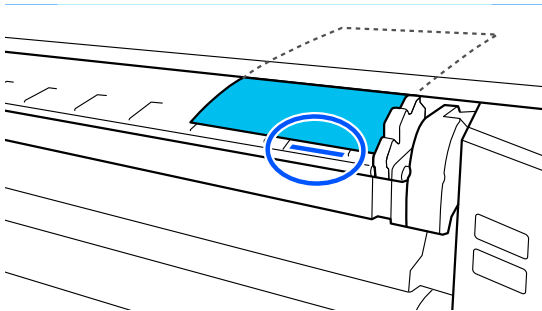
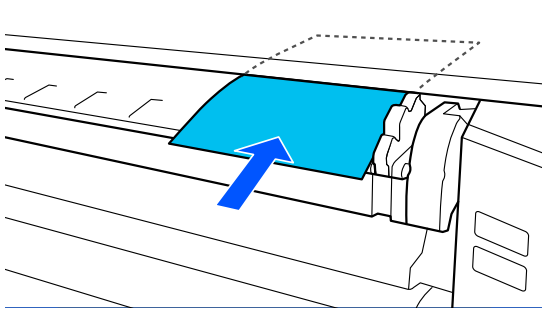
## Basishandelingen

5

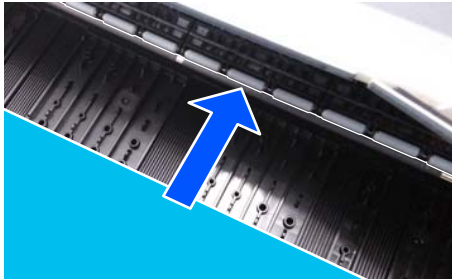
Plaats het papier

**Bij gebruik van losse vellen met een papierlengte van 297 mm of langer:**

Steek het papier recht in de printer in de positie zoals aangegeven in de afbeelding.

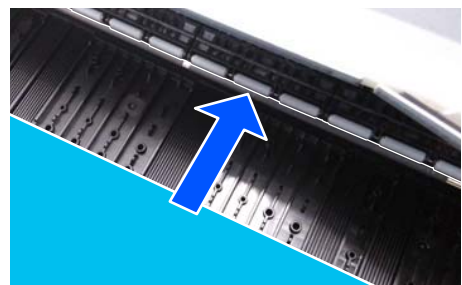
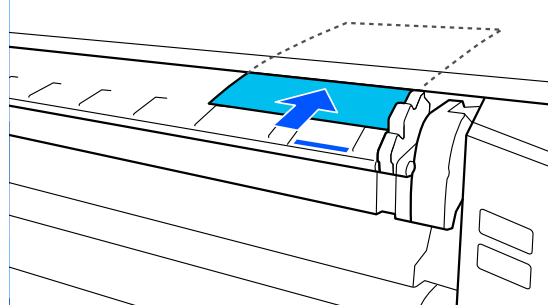


Zorg ervoor dat het onder de interne rollen doorgaat.



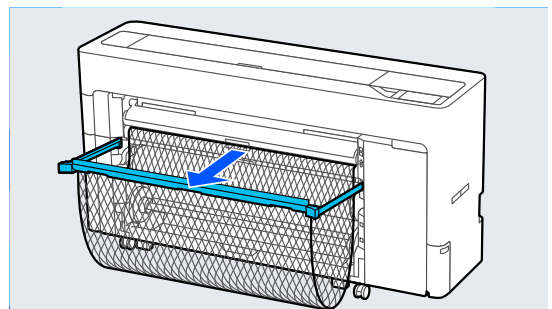
**Bij gebruik van losse vellen met een papierlengte van 297 mm of langer:**

Plaats het papier bij de markering en zorg ervoor dat het onder de interne rollen doorgaat.



6

Trek de papieropvang naar buiten.





## Basishandelingen

### Posterboard laden

U kunt het papier aan de voorzijde of aan de achterzijde invoeren. In beide gevallen wordt het papier na het afdrukken aan de voorzijde uitgevoerd.


Via het bedieningspaneel kunt u het invoeren aan de voorzijde of achterzijde instellen.

Selecteer de papierinvoerpositie in bij **Menu — Algemene instellingen — Printerinstellingen — Instellingen papierbron — Papiersleuf voor losse vellen/posterboard**.

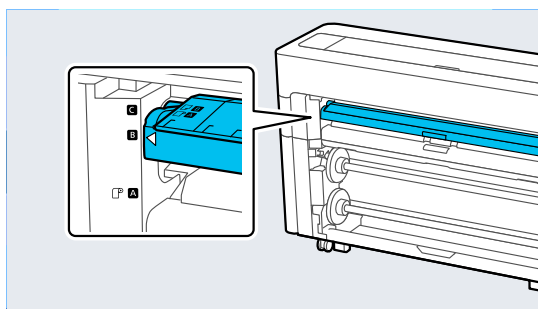
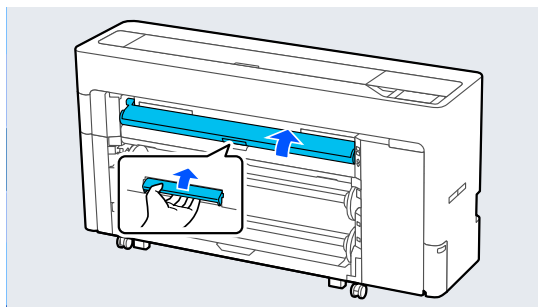
#### **Belangrijk:**

- Controleer of er aan de achterzijde van de printer voldoende ruimte is als u op posterboard afdrukt.
- Voer posterboard in staande afdrukstand in. Als u het papier in liggende stand invoert, kan de afdrukkwaliteit afnemen.

### Papier invoeren aan de achterzijde van de printer

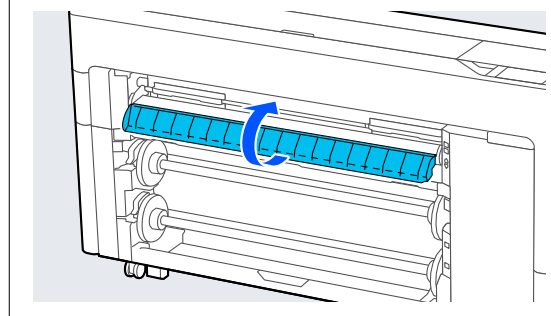
- 1** Schakel de printer in.
- 2** Configureer de papierinstellingen.  
 [“Instelling geladen papier” op pagina 60](#)

- 3** Zet de papiersteun in de hieronder afgebeelde stand.



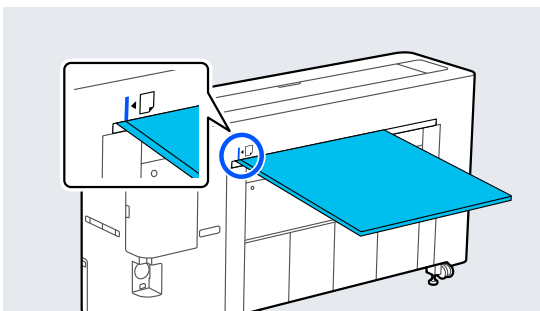
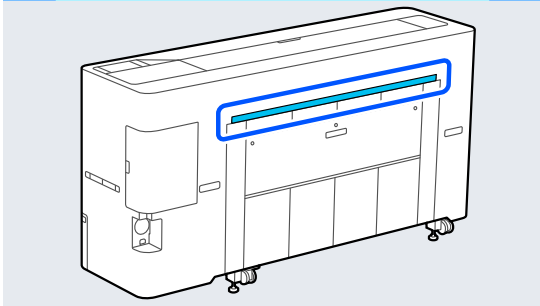
#### **Opmerking:**

Sluit de kap als deze open staat.

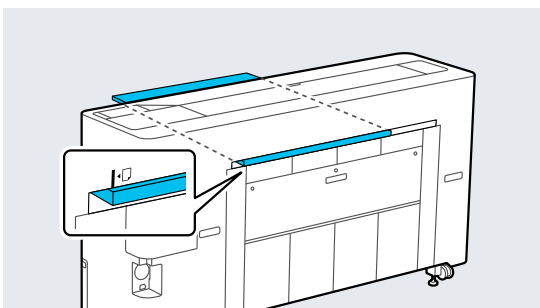
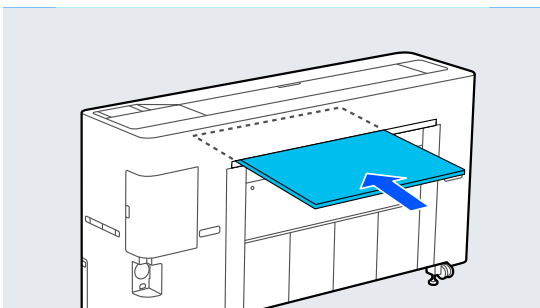


## Basishandelingen

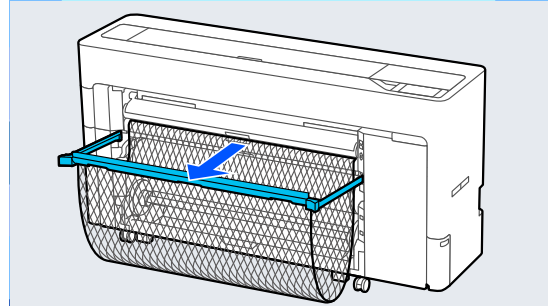
- 4** Loop naar de achterzijde van de printer, lijn het papier uit met de uitlijnpositie aan de linkerkant en zorg dat de afdrukkzijde naar boven wijst.



- 5** Steek het papier recht in de printer in de positie zoals aangegeven in de afbeelding.

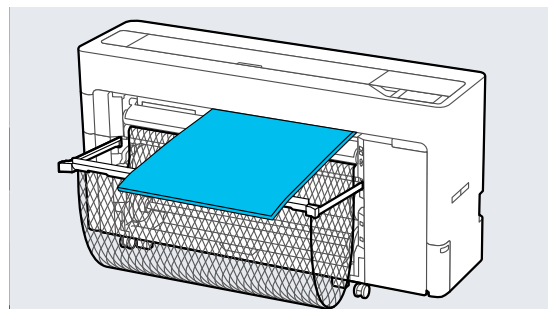


- 6** Wanneer u een posterboard laadt met een papierlengte van minstens 600 mm, trekt u de papieropvang uit om het plooiën van de poster te verminderen tijdens het afdrukken.



De papieropvang ondersteunt het posterboard dat het plooiën tijdens het afdrukken vermindert.


### Tijdens het afdrukken



## Papier invoeren aan de voorzijde van de printer

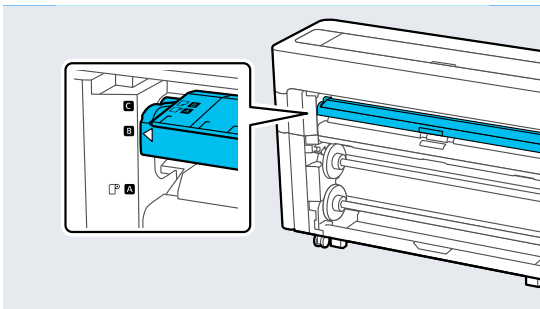
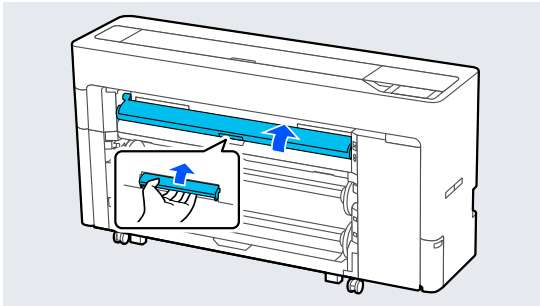
### **!** Belangrijk:

*Als papier met een stevige krul vanaf de voorzijde wordt ingevoerd, kan het papier vastlopen en kan het niet worden ingevoerd. Voer het papier in dat geval vanaf de achterzijde in.*

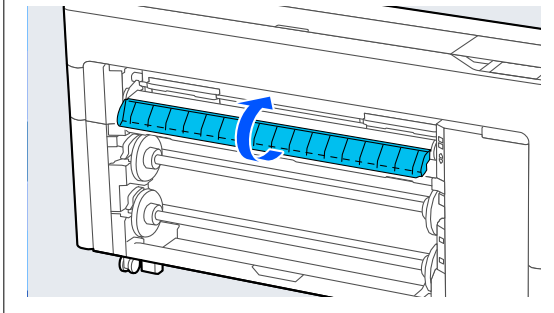
- 1** Schakel de printer in.
- 2** Configureer de papierinstellingen.  
 [“Instelling geladen papier” op pagina 60](#)

## Basishandelingen

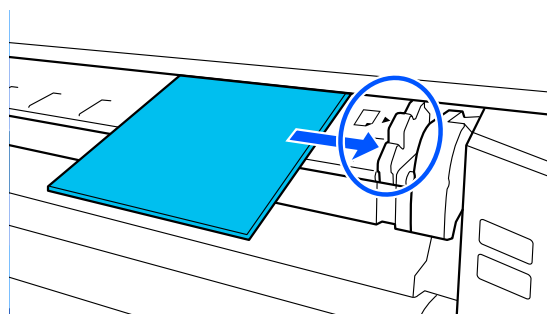
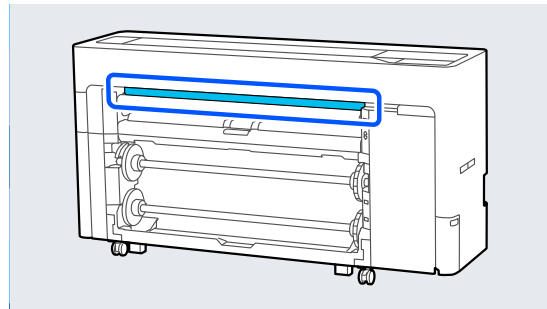
- 3** Zet de papiersteun in de hieronder afgebeelde stand.



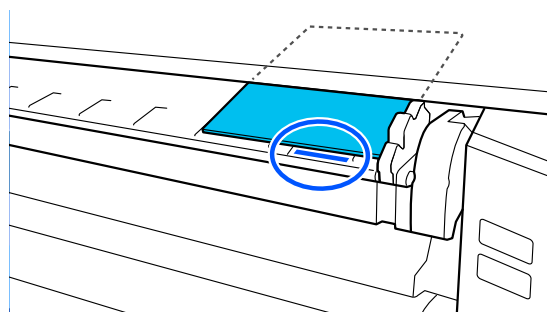
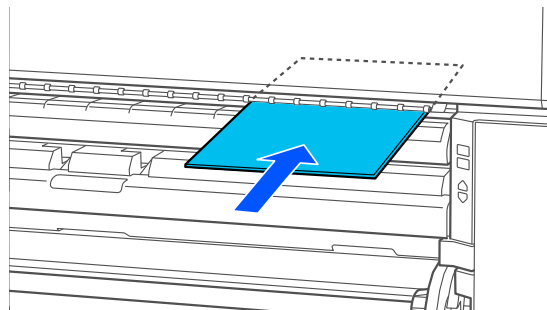
**Opmerking:**  
Sluit de kap als deze open staat.



- 4** Lijn het papier uit met de uitlijnpositie aan de rechterkant en zorg dat de afdrukzijde omhoog gericht is.



- 5** Steek het papier recht in de printer in de positie zoals aangegeven in de afbeelding.



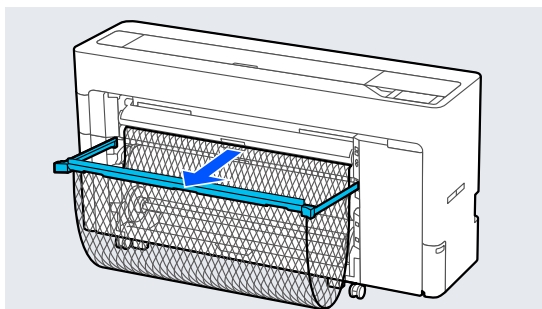
## Basishandelingen

### **!** **Belangrijk:**

Plaats het posterboard en zorg ervoor dat het onder de interne rollen doorgaat.

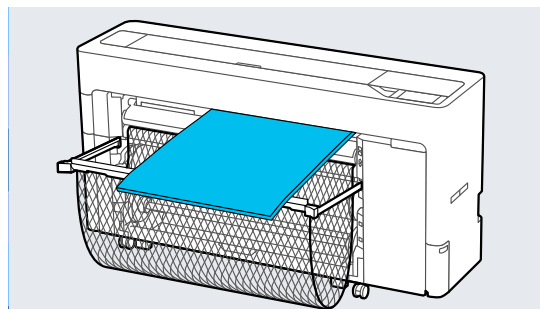


- 6** Wanneer u een posterboard laadt met een papierlengte van minstens 600 mm, trekt u de papieropvang uit om het plooiën van de poster te verminderen tijdens het afdrukken.



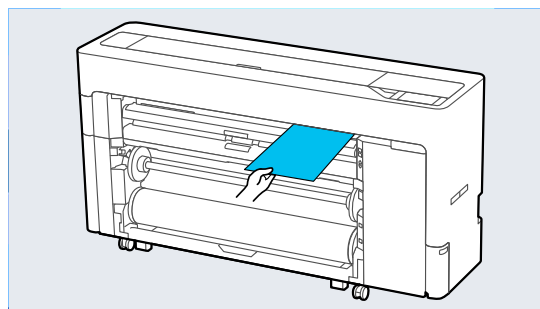
De papieropvang ondersteunt het posterboard dat het plooiën tijdens het afdrukken vermindert.

### Tijdens het afdrukken

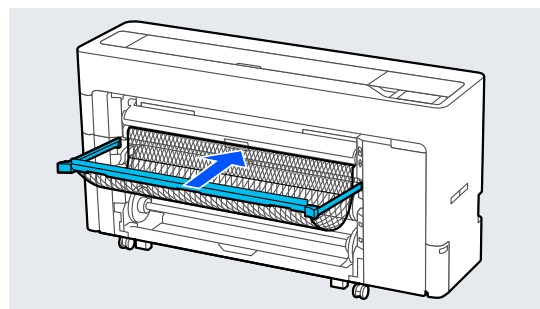


## Losse vellen/posterboard verwijderen

- 1** Selecteer **Menu — Papierinstelling — Vel afsnijden** of **Affichebord — Verwijderen**.
- 2** Ondersteun het papier zodat het niet kan vallen en druk op **OK**.



- 3** Als de papieropvang is verwijderd, verwijdert u het papier en bergt u de papieropvang op.



## Instelling geladen papier

Stel de papiersoort in voordat u gaat afdrukken. Als u geen papiersoorten instelt die overeenkomt met het geladen papier, kan dit leiden tot kreuken, vegen, ongelijke kleuren en andere problemen.

## Basishandelingen

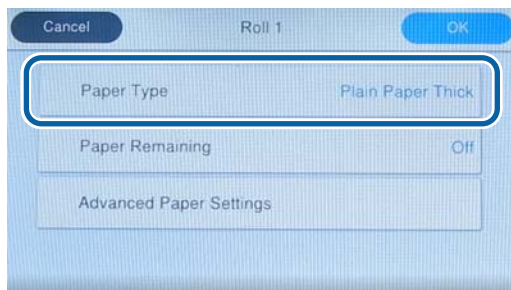
### Opmerking:

- ❑ Configureer in het printerstuurprogramma dezelfde instellingen als voor de ingestelde papiersoort.  
Als de instellingen voor het papiertype op het bedieningspaneel en in het printerstuurprogramma verschillen, krijgen de papierinstellingen in het printerstuurprogramma voorrang. Als het papiertype dat op het bedieningspaneel is ingesteld hetzelfde is als het papiertype dat bij *Instelling aangepast papier* is opgeslagen, krijgen de papierinstellingen van het bedieningspaneel voorrang.  
Zie het volgende gedeelte voor meer informatie over *Instelling aangepast papier*.  
[☞ “Aangepaste papierinstellingen configureren op het bedieningspaneel” op pagina 65](#)
- ❑ Wanneer u rolpapier gebruikt dat snel beschadigt, selecteert u **Menu — Algemene instellingen — Printerinstellingen — Instellingen papierbron — Instelling papierrol — Automatisch Laden — Uit** voordat u het papier laadt. Raadpleeg de volgende informatie over het handmatig invoeren van rolpapier.  
[☞ “Rolpapier handmatig invoeren” op pagina 67](#)

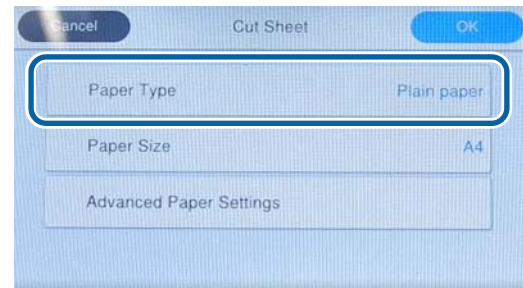
## Instellen

- 1 Selecteer het geladen papier bij **Menu — Papierinstelling**.
- 2 Controleer of het geladen papier en de papiersoort op het scherm overeenkomen.

### Rolpapier



### Los vel/posterboard



Als de weergegeven papiersoort niet overeenkomt met de papiersoort die u hebt geladen, drukt u op **Papiertype** om de papiersoort in te stellen.

Raadpleeg de volgende informatie als de papiersoort die u hebt geladen niet op het bedieningspaneel wordt weergegeven.

[☞ “Wanneer de papiersoort niet wordt weergegeven op het bedieningspaneel of in het stuurprogramma” op pagina 62](#)

3

Als u de resterende hoeveelheid wilt beheren, stelt u **Beheer resterende hoeveelheid** in op **Aan** en configureert u vervolgens **Resterende hoeveelheid** en **Waarschuwing voor resterend**.



### **!** Belangrijk:

Het rolpapier wordt uitgeworpen wanneer het rolpapier bijna op is (minder dan 1,5 m). Het wordt aangeraden de instelling **Beheer resterende hoeveelheid** in te stellen op 1,5 m of meer.

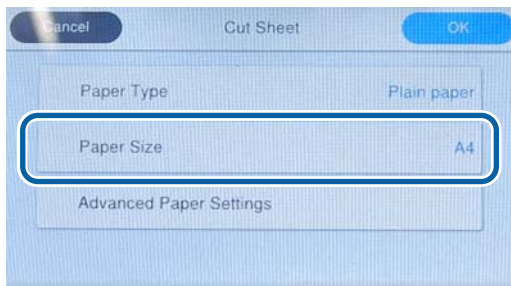
## Basishandelingen

### Opmerking:

Wanneer Resterende hoeveelheid beheren is ingeschakeld, wordt een barcode op de voorrand van het papier afgedrukt wanneer u het rolpapier verwijdert. De volgende keer dat u het rolpapier laadt, worden de resterende hoeveelheid en de papiersoort automatisch ingesteld.

Afhankelijk van het papier kan de barcode mogelijk niet worden gelezen.

- 4** Controleer bij losse vellen/posterboard of het geladen papier en het papierformaat op het scherm overeenkomen.



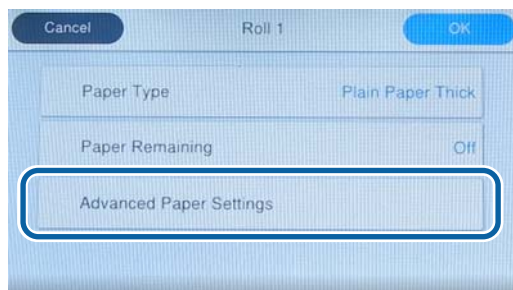
Als het geladen papier niet overeenkomt met het papierformaat op het scherm, drukt u op **Papierformaat** om het papierformaat in te stellen.

### Opmerking:

Als u gedetailleerde papierinstellingen wilt configureren, zoals de plaatopening, drukt u op **Geavanceerde papierinstellingen** en stelt u elk item in.

In de volgende informatie leest u welke items u kunt instellen.

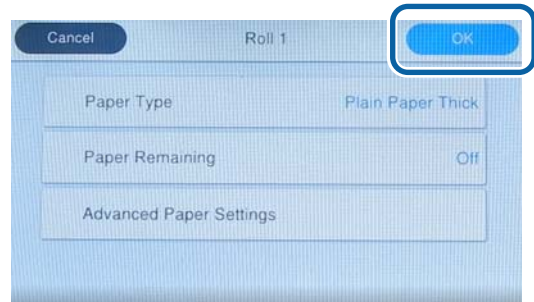
[“Menulijst” op pagina 151](#)



De geavanceerde papierinstellingen worden voor de geselecteerde papiersoort opgeslagen.

- 5** Druk op **OK** op het scherm met papierinstellingen om het invoeren van het papier te starten.

Wanneer de melding Gereed voor afdrucken wordt weergegeven op het startscherm, kunt u gaan afdrucken.



### ! Belangrijk:

Het rolpapier wordt uitgeworpen wanneer het rolpapier bijna op is (minder dan 1,5 m). Vervang het rolpapier.

Wanneer **Instelling papierrol — Automatisch Laden — Uit** is geselecteerd of als het rolpapier niet automatisch kan worden ingevoerd, voert u het rolpapier handmatig in. Raadpleeg de volgende informatie over het handmatig invoeren van rolpapier.

[“Rolpapier handmatig invoeren” op pagina 67](#)

## Wanneer de papiersoort niet wordt weergegeven op het bedieningspaneel of in het stuurprogramma

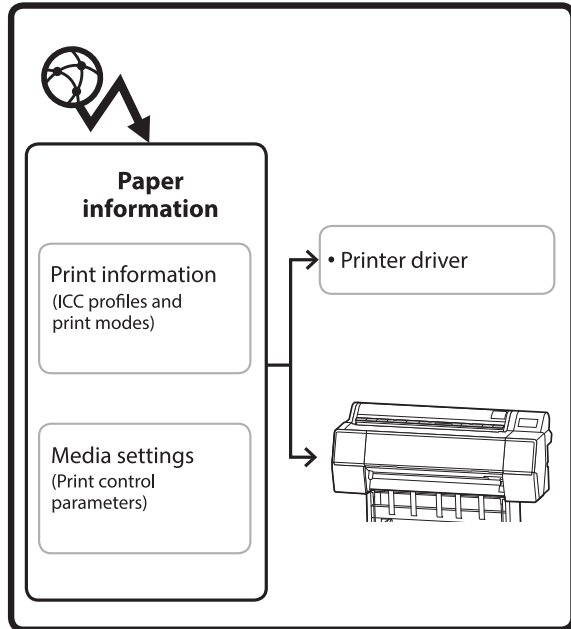
Als de papiersoort niet wordt weergegeven op het bedieningspaneel of in het printerstuurprogramma, kunt u de papierinstellingen op een van de volgende manieren configureren.

- Epson Media Installer gebruiken
- Aangepaste papierinstellingen configureren op het bedieningspaneel
- Epson Edge Print gebruiken (Raadpleeg voor meer informatie over het gebruik van Epson Edge Print de handleiding van Epson Edge Print.)

## Basishandelingen

### Epson Media Installer gebruiken

Hiermee kunt u papiergegevens via internet toevoegen. U kunt daarnaast de toegevoegde papiergegevens bewerken.



Papiergegevens, waaronder ICC-profielen, afdrukmodi en controleparameters voor afdrucken, worden van servers gedownload.

Gedownloade papiergegevens worden in het printerstuurprogramma of de printer opgeslagen.

**Opmerking:**

U moet Epson Media Installer downloaden. Raadpleeg de ondersteuningspagina's voor uw printer voor meer informatie over de installatie.

Zie het volgende gedeelte voor meer informatie.

["Introductie van de software" op pagina 28](#)

### Papiergegevens toevoegen

- 1 Start Epson Media Installer met een van de volgende methoden.

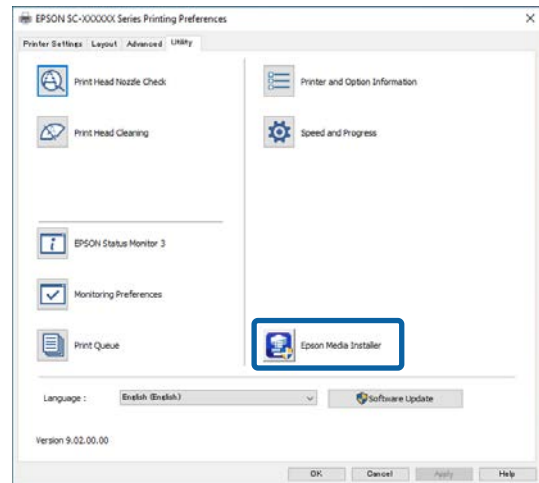
**Voor Windows**

Start Epson Media Installer.  
Start /Epson Software/Epson Media Installer

**Voor Mac**

Start Epson Media Installer.  
/Applications/Epson Software/Epson Utilities/  
Epson Media Installer.app

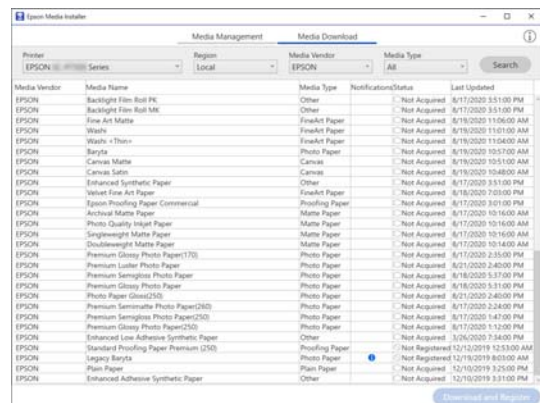
### Printerstuurprogramma (Windows)



### Epson Edge Dashboard



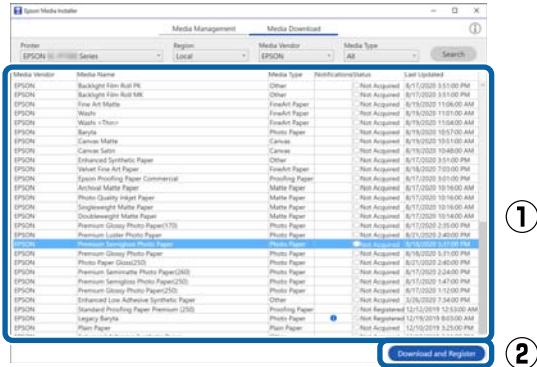
Epson Media Installer wordt gestart en er wordt een lijst weergegeven met papiergegevens die u kunt toevoegen.



## Basishandelingen

### 2 Voeg de papiergegevens toe.

Selecteer het papier dat u wilt gebruiken en klik vervolgens op **Downloaden en registreren** om de geselecteerde papiergegevens toe te voegen.



### 3 De papiergegevens worden toegevoegd aan de papiersoort voor het printerstuurprogramma.

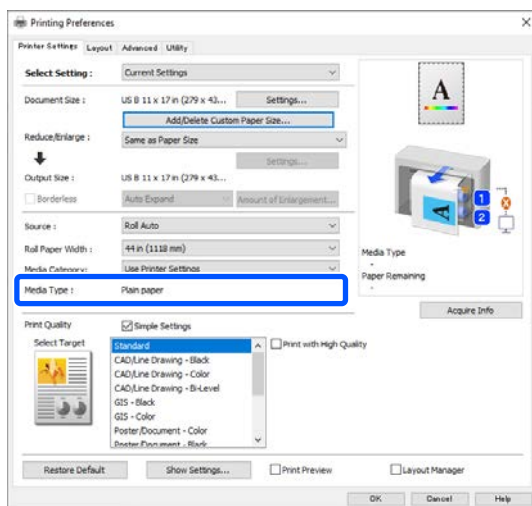
Selecteer het papier waarop u wilt afdrucken.

#### Opmerking:

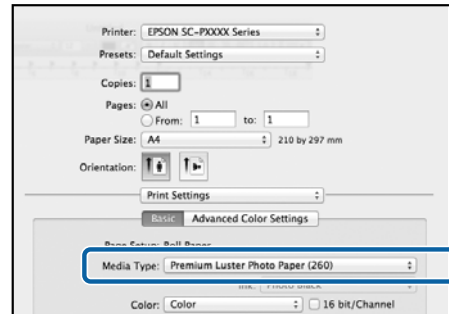
Papiergegevens die met Epson Media Installer worden toegevoegd, worden ook toegevoegd aan **Printerinstellingen — Instelling aangepast papier** op het bedieningspaneel.

U kunt de instellingen van de papiergegevens niet op het bedieningspaneel wijzigen.

### Printerstuurprogramma (Windows)



### Printerdriver (Mac)



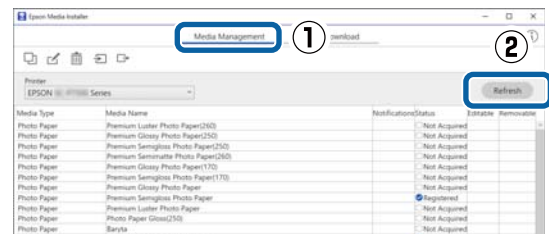
#### ! Belangrijk:

Als u het printerstuurprogramma verwijdert en opnieuw installeert, kunt u de papiergegevens opnieuw registreren met Epson Media Installer.

Als u de papiergegevens niet opnieuw registreert, worden de papiergegevens die u eerder met Epson Media Installer hebt toegevoegd mogelijk niet weergegeven in het printerstuurprogramma.

#### Papiergegevens opnieuw registreren

Start Epson Media Installer en klik op **Mediabeheer — Vernieuwen**.



#### Papiergegevens bewerken

Als u de papiergegevens wilt bewerken, moet u de toegevoegde papiergegevens kopiëren. Vervolgens kunt u de instellingen wijzigen. U kunt de toegevoegde papiergegevens niet direct bewerken.

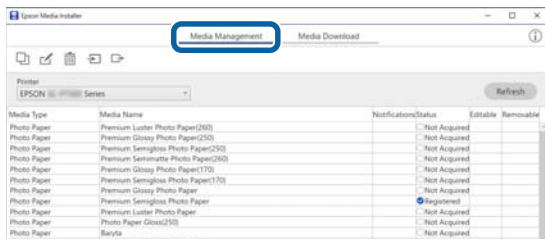
#### 1 Start Epson Media Installer en klik op **Mediabeheer**.

Hiermee worden de papiergegevens getoond die in de printer zijn opgeslagen.



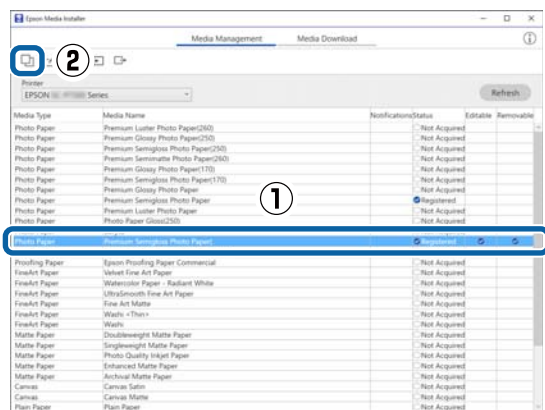
## Basishandelingen

Papiergegevens die in **Instelling aangepast papier** op het bedieningspaneel van de printer zijn ingesteld, worden echter niet weergegeven.



**2** Selecteer de papiergegevens die u wilt toevoegen en klik op (Media kopiëren).

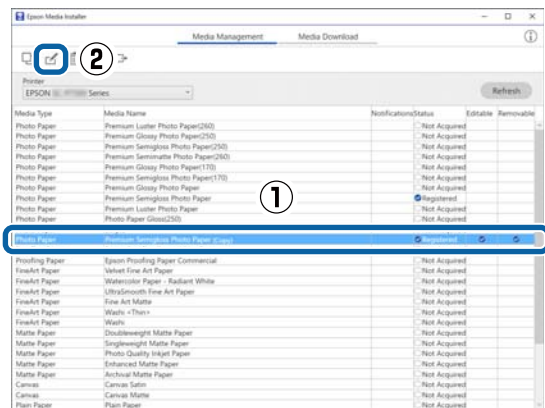
U kunt alleen papiergegevens kopiëren waarvoor **Geregistreerd** is weergegeven bij **Status** in de lijst.



Er wordt een kopie van de papiergegevens gemaakt. Achter de medianamaam van de kopie staat het woord (Copy).

**3** Selecteer de papiergegevens die u wilt kopiëren en klik op (Bewerken).

Het scherm Media-instellingen bewerken wordt weergegeven.



**4** Wijzig de instellingen op basis van uw afdrukbehoeften enzovoort en klik op **OK**.

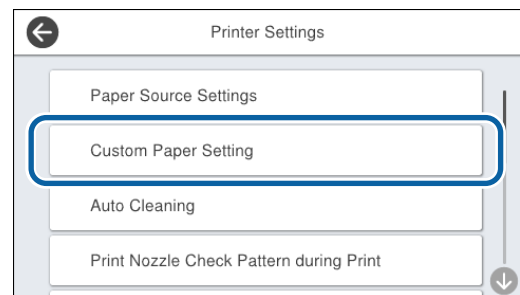
Zie het volgende gedeelte voor meer informatie over het scherm Media-instellingen bewerken.

“Scherm Media-instellingen bewerken configureren” op pagina 34

**5** De bewerkte papiergegevens worden weergegeven in het printerstuurprogramma.

## Aangepaste papierinstellingen configureren op het bedieningspaneel

**1** Selecteer **Algemene instellingen** — **Printerinstellingen** — **Instelling aangepast papier** op het bedieningspaneel.



**2** Selecteer een aantal (1 t/m 30) om de instellingen op te slaan.

**3** Stel de papiergegevens in.

Stel de volgende items in.

- Referentiepapier wijzigen
- Papierdikte
- Diameter rolkern (alleen rolpapier)
- Offset papierinvoer

### Opmerking:

**Offset papierinvoer** is een functie waarmee u het verschil tussen de gegevensgrootte en het afdrukformaat kunt aanpassen.

### Voorbeeld:

Wanneer de gegevensgrootte 100 mm is en het afdrukformaat of 101 mm, is de offset 1,0%. In dat geval vult u een waarde in van -1,0%.

Raadpleeg de volgende informatie over de overige instellingen.

## Basishandelingen

 [“Algemene instellingen” op pagina 161](#)

# Media-instellingen optimaliseren (Automatische aanpassing)

In de volgende situaties moet u de media-instellingen optimaliseren. Als u de media-instellingen wilt optimaliseren, voert u **Automatische aanpassing** uit via **Afdrukafstellingen** in het printermenu.

### Wanneer u media-instellingen van papiergegevens in de printer hebt geregistreerd.

Wanneer papiergegevens zijn toegevoegd met Epson Media Installer, moet u de media-instellingen optimaliseren om verschillen tussen de media en de printer te corrigeren, zodat u optimaal met de printer de media kunt afdrukken.

### Wanneer u de instelling Geavanceerd hebt gewijzigd nadat u media-instellingen hebt opgeslagen.

## Voorzorgsmaatregelen bij het uitvoeren van Afdrukafstellingen

### De aanpassingen worden gemaakt op basis van het papier dat in de printer is geladen.

- Plaats de media die moet worden aangepast op de juiste wijze in de printer onder de werkelijke afdrukomstandigheden.  
Wanneer u afdrukt met de functie voor automatisch oprollen, plaatst u het rolpapier op de automatische oproleenheid en voert u Afdrukafstellingen uit.
- Zorg dat u de juiste naam selecteert wanneer u de media-instellingswaarden toevoegt of stel **Instelling aangepast papier** in het printermenu in bij **Papiertype**.

### Controleer of de spuitkanaaltjes niet verstopt zijn voordat u aanpassingen aanbrengt.

Als spuitkanaaltjes verstopt zijn, worden aanpassingen niet goed uitgevoerd.


Voer Controle spuitkanaaltjes printkop uit om te controleren of spuitkanaaltjes verstopt zijn. Voer vervolgens indien nodig Printkop reinigen uit.

 [“PrintkopControle spuitm.” op pagina 190](#)

Automatische uitlijning kan niet worden uitgevoerd bij gebruik van het volgende papier.

- Gewoon papier
- Enhanced Matte Board (Karton mat extra)
- Transparant of gekleurd papier

Voer de uitlijning handmatig uit bij gebruik van deze papiersoorten.


 [“Als u Automatische aanpassing niet kunt uitvoeren” op pagina 67](#)

## Procedure Automatische aanpassing

Met Automatische aanpassing worden Papiertoev. Aanpass. en Printkop uitlijnen automatisch uitgevoerd terwijl het patroon wordt afgedrukt.

Het patroon wordt afgedrukt. Laad papier dat minimaal 388 mm breed en minimaal 558 mm lang is.

Afhankelijk van de gebruikte media kunt u Automatische aanpassing mogelijk niet uitvoeren. Als er een fout optreedt of het afdrukresultaat strepen vertoont of korrelig is, zelfs nadat u Automatische aanpassing hebt uitgevoerd, voert u **Papiertoev. Aanpass. en Uitl. lijn regelafst.** uit via het menu Afdrukafstellingen.

 [“Als u Automatische aanpassing niet kunt uitvoeren” op pagina 67](#)

- 1** Controleer of de printer gereed is en laad de media op basis van de feitelijke gebruiksomstandigheden.

## Basishandelingen

**2** Druk in het startscherm op **Papierinstelling** — **Rol 1/Rol 2/Vel afsnijden/Affichebord** — **Afdrukafstellingen** — **Automatische aanpassing**.

**3** Druk op **Standaard** — **Auto afstelling** — **Start**.  
De automatische aanpassing wordt gestart en het uitlijningspatroon wordt afgedrukt.  
Wacht tot de aanpassing is voltooid.

### Opmerking:

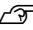
*Doe het volgende wanneer u niet tevreden bent met de aanpassingen die zijn aangebracht met **Automatische aanpassing** — **Standaard** of als u **Automatische aanpassing** wilt uitvoeren, zodat aan uw afdrukwensen wordt voldaan.*

*Selecteer **Automatische aanpassing** — **Details** — **Auto afstelling**. Selecteer bij **Doel selecteren** en **Afdrukkwaliteit** de optie die aansluit bij uw afdrukwensen en druk vervolgens op **Start**.*

## Als u Automatische aanpassing niet kunt uitvoeren

Voer **Papiertoev. Aanpass.** en **Uitl. lijn regelafst.** los van elkaar uit. Inspecteer in beide gevallen visueel het afgedrukte patroon en voer de meetpunten in om de aanpassingen door te voeren.

Lees de volgende informatie voordat u aanpassingen aanbrengt:

 [“Voorzorgsmaatregelen bij het uitvoeren van Afdrukafstellingen” op pagina 66](#)

### Papiertoev. Aanpass.

Dit menu wordt ook gebruikt als de afdrukresultaten strepen (horizontale strepen, ongelijkmatige tinten of lijnen) vertonen.

Druk op **Papierinstelling** — **Rol 1/Rol 2/Vel afsnijden/Affichebord** — **Afdrukafstellingen** — **Papiertoev. Aanpass.** — **Handmatig** om aanpassingen via het startscherm aan te brengen.

 [“Papiertoev. aanpass.” op pagina 194](#)

### Uitl. lijn regelafst.

Dit menu wordt ook gebruikt wanneer korreligheid in afdrukresultaten wordt gedetecteerd.

Druk op **Papierinstelling** — **Rol 1/Rol 2/Vel afsnijden/Affichebord** — **Afdrukafstellingen** — **Uitl. lijn regelafst.** — **Handmatig (Standaard)** om aanpassingen via het startscherm aan te brengen.

 [“Uitl. lijn regelafst.” op pagina 194](#)

## Rolpapier handmatig invoeren

Volg onderstaande stappen om rolpapier handmatig in te voeren wanneer **Instelling papierrol** — **Automatisch Laden** — **Uit** is geselecteerd of als het rolpapier niet automatisch kan worden ingevoerd.

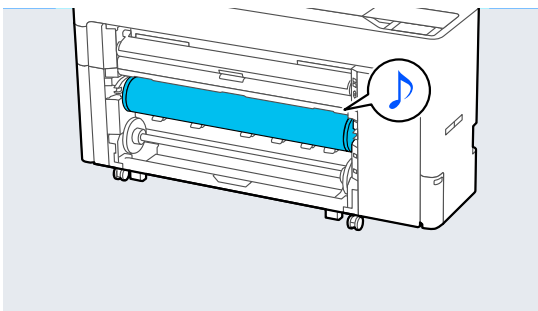
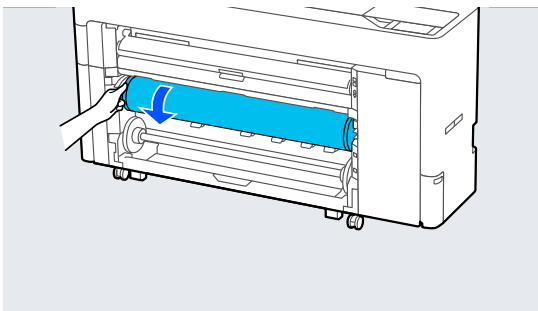
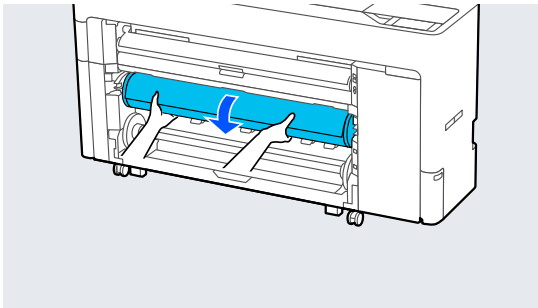
**1** Laad het rolpapier.

 [“Rol 1/Rolpapier laden” op pagina 45](#)

 [“Rol 2 laden \(met uitzondering van de SC-P6500E-serie/SC-T3700E-serie\)” op pagina 49](#)

## Basishandelingen

- 2** Plaats de voorrand van het papier in de papiersleuf totdat u een pieptoon hoort.

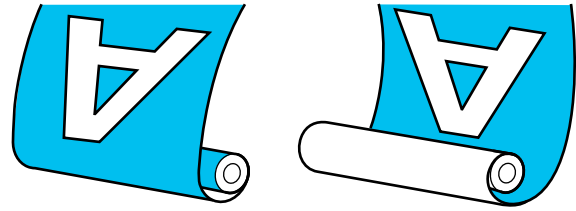


## Papier laden voor automatisch oprollen (met uitzondering van de SC-P6500E-serie/SC-T3700E-serie)

U kunt rol 1 gebruiken als oproleenheid waarmee papier met de afdrukszijde naar binnen of met de afdrukszijde naar buiten wordt opgerold.

Afdrukszijde buiten

Afdrukszijde binnen



Oprollen met de afdrukszijde naar buiten wil zeggen dat de afdrukszijde aan de buitenkant van de rol komt. Oprollen met de afdrukszijde naar binnen wil zeggen dat de afdrukszijde aan de binnenkant van de rol komt.

### Laadmethode voor automatisch oprollen

**!** **Belangrijk:**

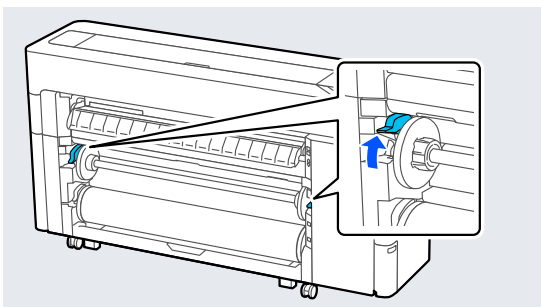
*Papier kan scheef trekken bij het automatisch oprollen van dik papier, zoals Enhanced Matte Paper (Mat papier extra) of Fine Art Paper (Fine Art-papier). Als papier scheef trekt, kan de afdrukpositie veranderen waardoor de afdrukkwaliteit afneemt. Controleer de afdrukkwaliteit, verhelp de fout en ga door met afdrukken of wijzig de papiersoort.*

- 1** Schakel de printer in.
- 2** Selecteer **Menu** — **Algemene instellingen** — **Printerinstellingen** — **Instellingen papierbron** — **Instelling papierrol** — **Functie rol 1** — **Opnemen**.
- 3** Laad rolpapier in de eenheid voor rol 2.  
Zie het volgende gedeelte voor meer informatie over het laden van rolpapier.  
[🔗 “Rol 2 laden \(met uitzondering van de SC-P6500E-serie/SC-T3700E-serie\)” op pagina 49](#)
- 4** Configureer de papierinstellingen.  
[🔗 “Instelling geladen papier” op pagina 60](#)
- 5** Selecteer **Menu** — **Papierinstelling** — **Rol 2** — **Vorbereiden op opwickelen**.

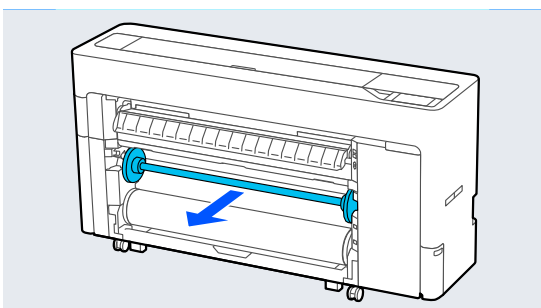
Druk op **Doorg.** om de oprolprocedure weer te geven op het bedieningspaneel. Volg de instructies op het paneel om de media op te rollen.

## Basishandelingen

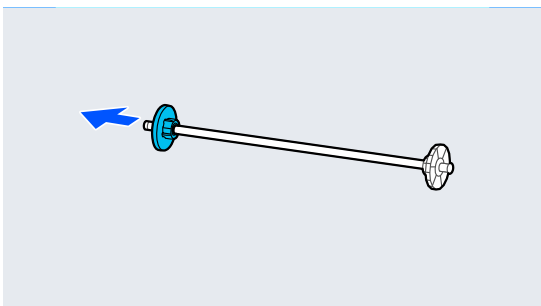
- 6** Zet de vergrendelingshendel van de as voor rol 1 omhoog.



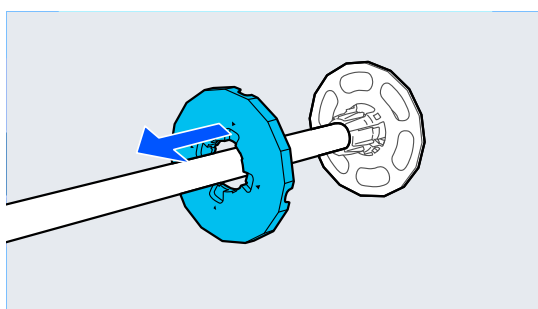
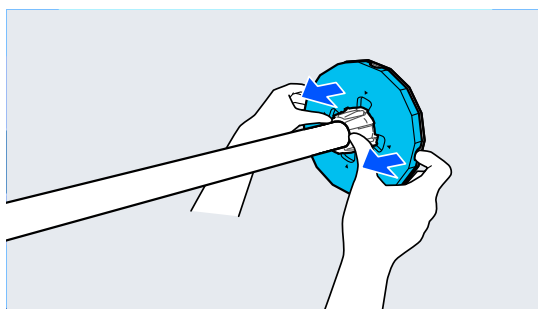
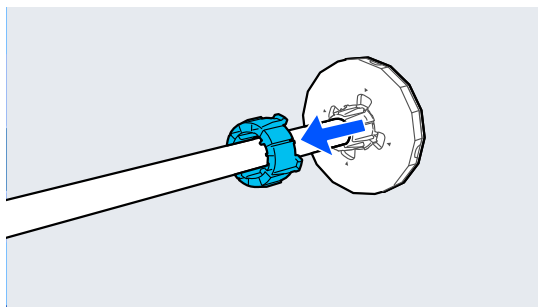
- 7** Verwijder de as.



- 8** Verwijder de transparante mediarandgeleider van de as.



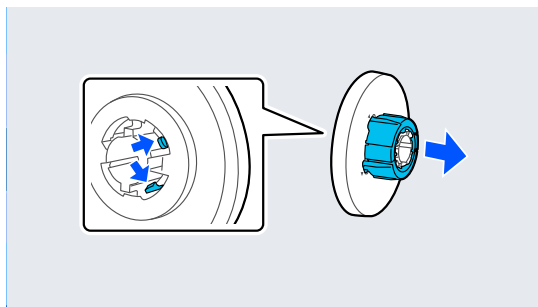
- 9** Verwijder de rand van de mediarandgeleider van het uiteinde.



- 10** Bevestig of verwijder de kernadapter afhankelijk van de grootte van de kern van de papierrol die u wilt laden.

### 2-inch kern

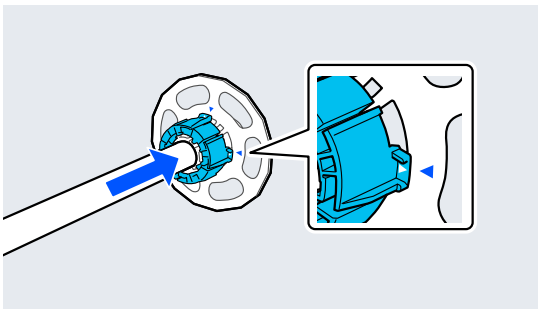
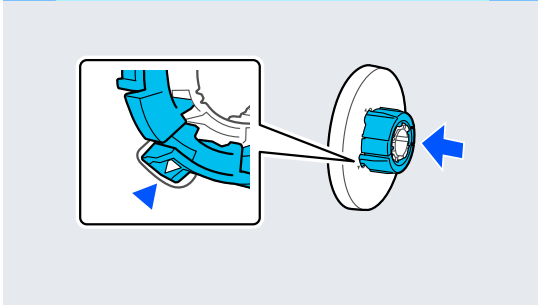
Verwijder aan beide zijden de kernadapters van de mediarandgeleiders.



## Basishandelingen

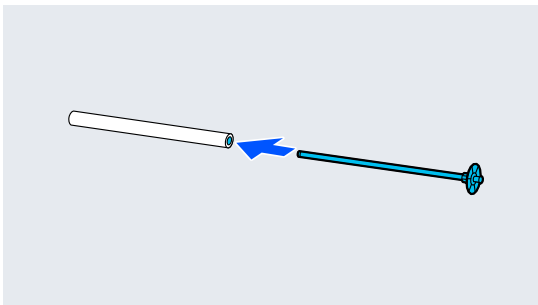
### 3-inch kern

Bevestig aan beide zijden de kernadapters aan de mediarandgeleiders.



11

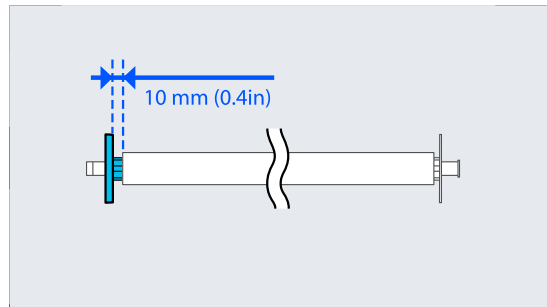
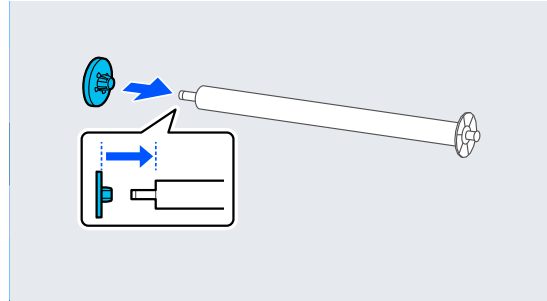
Plaast de as in de rolkern.



12

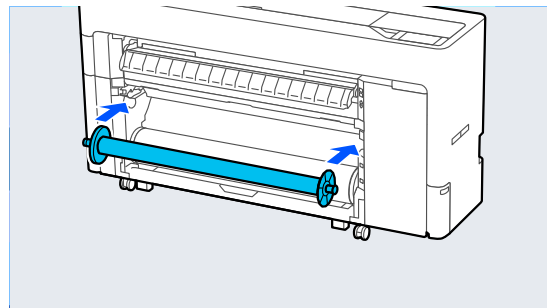
Bevestig de transparante mediarandgeleider aan de as.

Bevestig deze zo dat de opening tussen de rolkern en de mediarandgeleider ongeveer 10 mm (0,4 inch) is.



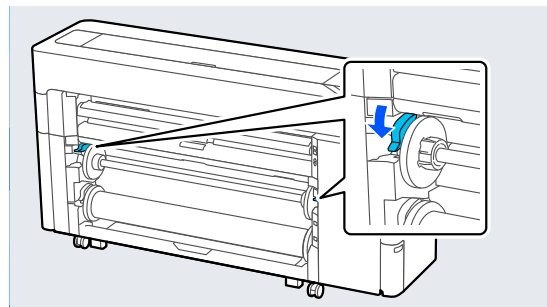
13

Plaats de as in de groeven met de zwarte mediarandgeleider aan de rechterkant.



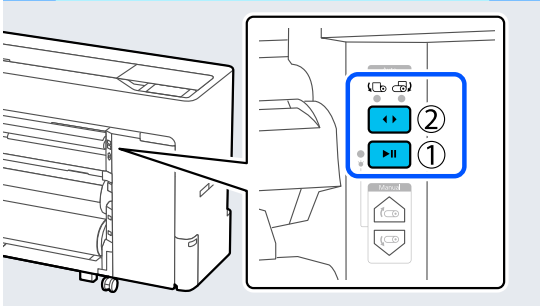
14

Zet de vergrendelingshendel van de as omlaag.



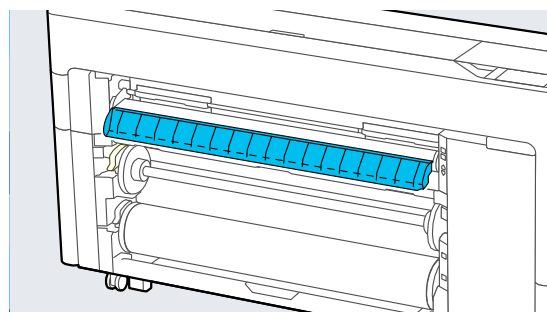
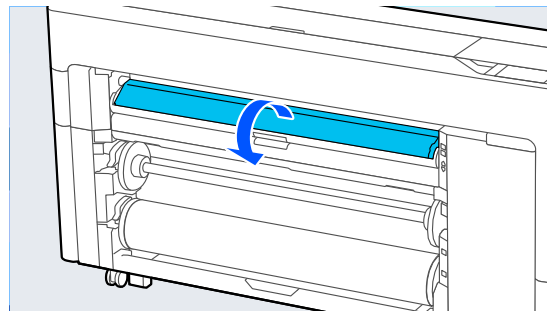
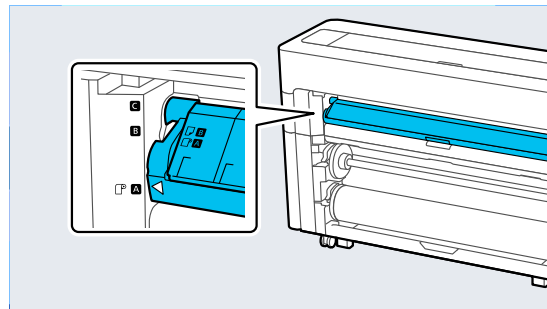
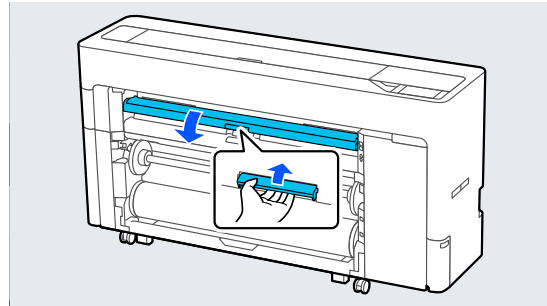
## Basishandelingen

- 15** Druk op de knop voor onderbreken/hervatten en gebruik vervolgens de schakelaar van de opvangrichting om afdrukszijde naar binnen of afdrukszijde naar buiten te selecteren.



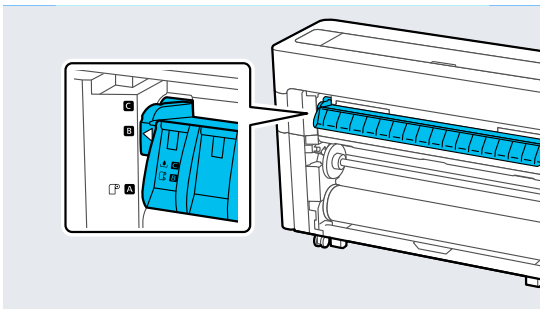
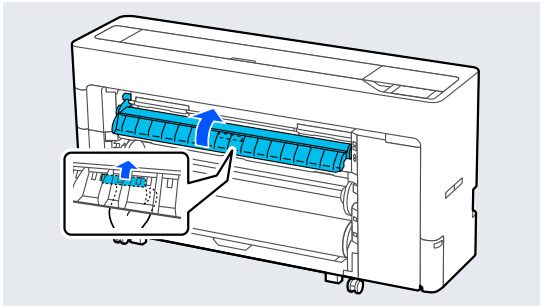
Druk nadat u de opvolrichting hebt geselecteerd op de knop voor onderbreken/hervatten.

- 16** Zet de papiersteun in de hieronder afgebeelde stand en open de kap.



## Basishandelingen

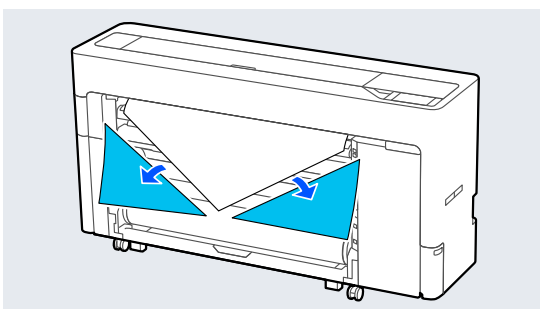
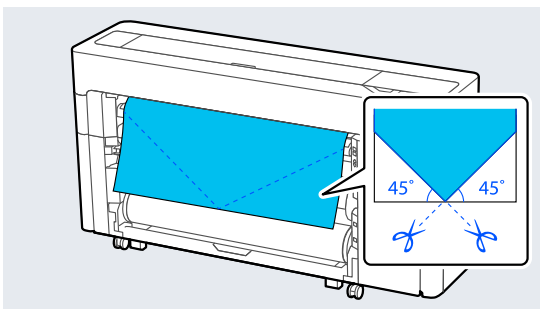
- 17** Zet de papiersteun in de hieronder afgebeelde stand.



- 18** Druk op het bedieningspaneel op **OK** om het papier naar de oprolpositie te voeren.

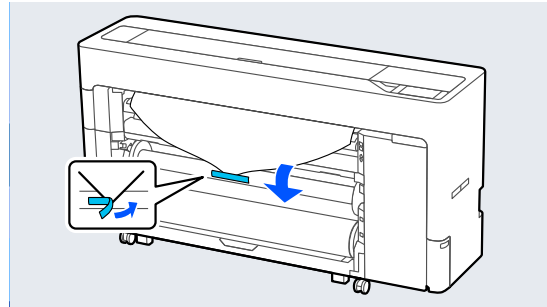
- 19** Gebruik **Achteruit** en **Vooruit** om de papierlengte aan te passen die nodig is voor het oprollen.

- 20** Snij de voorrand van het papier af zoals afgebeeld.

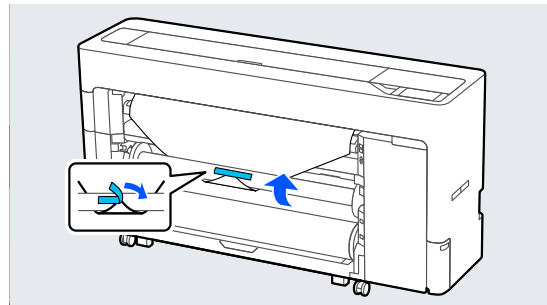


- 21** Controleer de oprolrichting en bevestig het uiteinde van het papier aan de rolkern.

Afdrukzijde buiten

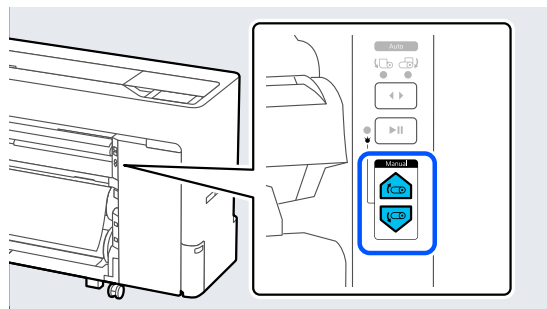


Afdrukzijde binnen



- 22** Houd **Vooruit** ingedrukt op het bedieningspaneel om het rolpapier ongeveer één omwenteling van de kern van de opvangeneheid in te voeren.

- 23** Houd de knop voor handmatig oprollen ingedrukt om het rolpapier één keer om de rolkern te wikkelen.



- 24** Druk op **Volledig**.

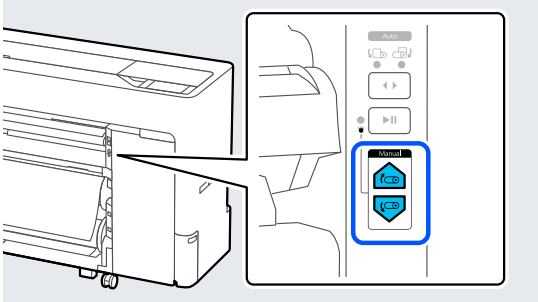


## Basishandelingen

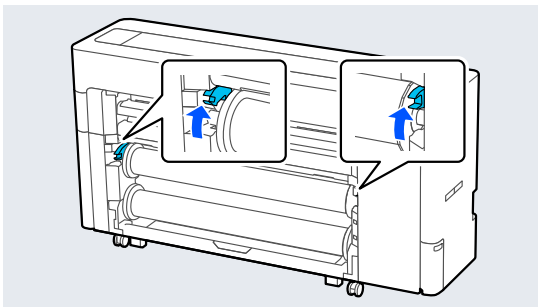
### Verwijderingsmethode voor automatisch oprollen

**1** Selecteer **Papierinstelling — Rol 2 — Papier toevoeren/snijden** en past u de snijpositie aan om het rolpapier af te snijden.

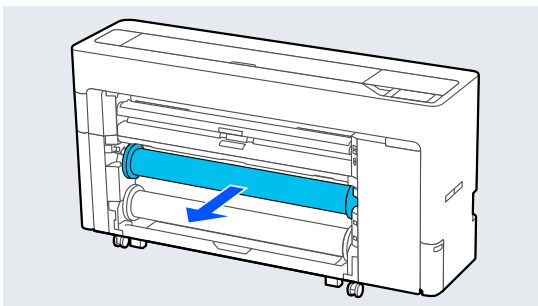
**2** Vang het afgesneden papier op.



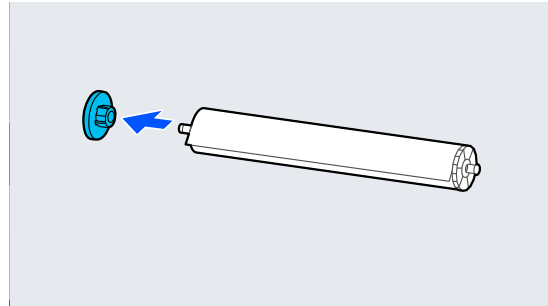
**3** Zet de vergrendelingshendel van de as voor rol 1 omhoog.



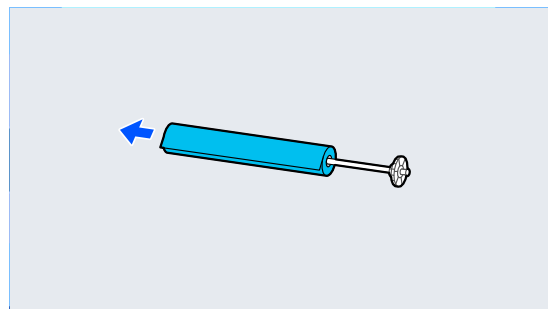
**4** Verwijder de as.



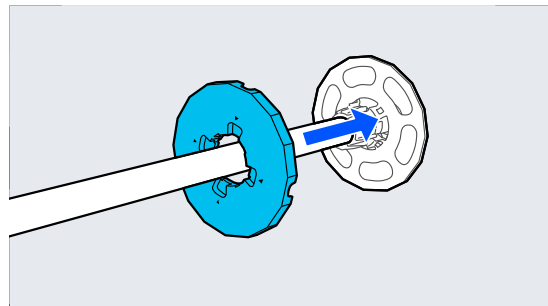
**5** Verwijder de transparante mediarandgeleider van de as.



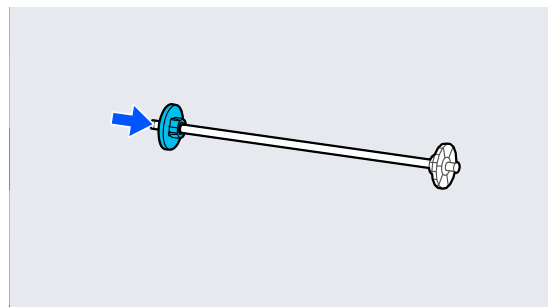
**6** Verwijder het opgerolde rolpapier van de as.



**7** Bevestig de rand van de mediarandgeleider aan het uiteinde.

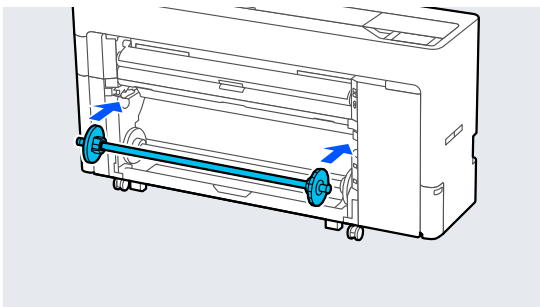


**8** Bevestig de transparante mediarandgeleider aan de as.

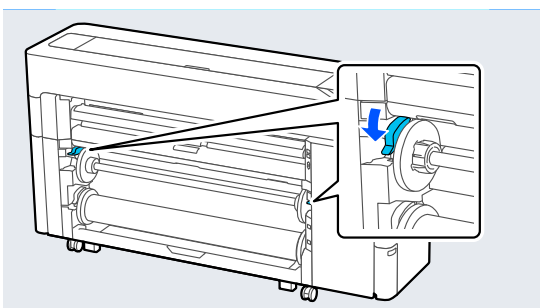


## Basishandelingen

- 9** Plaats de as in de groeven met de zwarte mediarandgeleider aan de rechterkant.



- 10** Zet de vergrendelingshendel van de as omlaag.



## Elementaire afdrukmethoden (Windows)

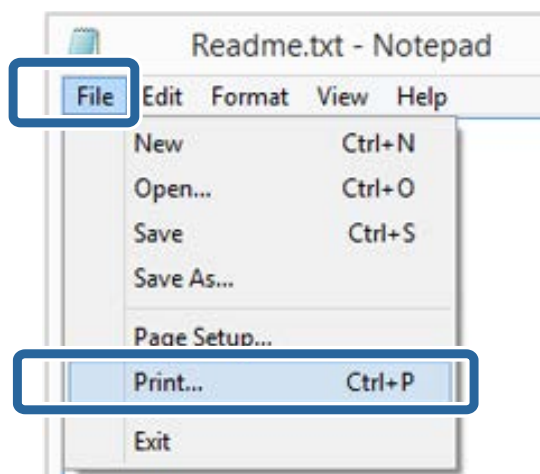
U kunt afdrukken met de software waarmee de af te drukken gegevens zijn gemaakt. In het volgende gedeelte wordt de standaard bedieningsprocedure voor afdrukken uitgelegd.

- 1** Zet de printer aan en laad het papier.

☞ “Rolpapier laden en verwijderen” op pagina 45

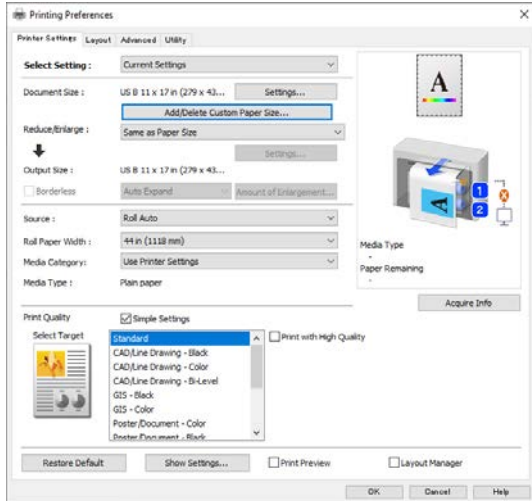
☞ “Losse vellen/posterboard laden en verwijderen” op pagina 53

- 2** Wanneer u hebt gemaakt wat u wilt afdrukken, klikt u op **Print (Afdrukken)** in het menu **File (Bestand)**.



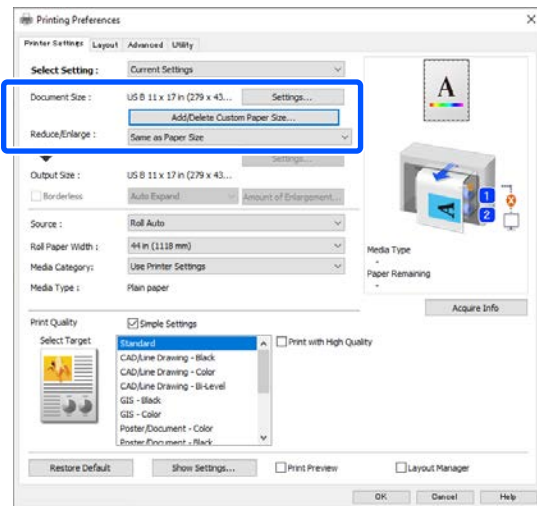
## Basishandelingen

- 3** Na te hebben gecontroleerd of de printer is geselecteerd, klikt u op **Printer properties (Eigenschappen van printer)** of **Properties (Eigenschappen)** om het scherm Printer Settings (Printerinstellingen) weer te geven.

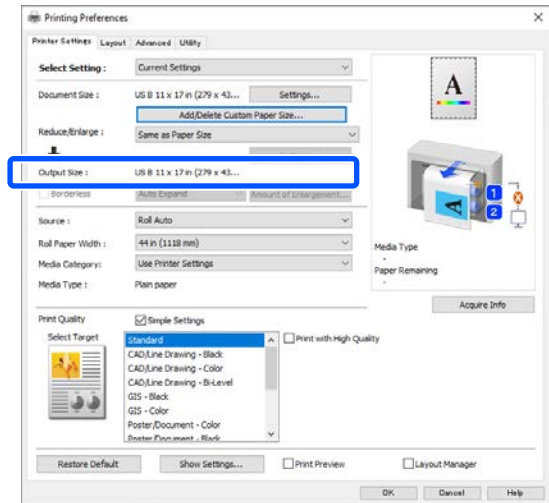


- 4** Stel **Page Size (Paginaformaat)** in. Stel het papierformaat in wanneer u de afdrukgegevens maakt met de software.

Stel **Paper Size (Papierformaat)** en **Reduce/Enlarge (Verkleinen/Vergroten)** op basis van het geladen papier.



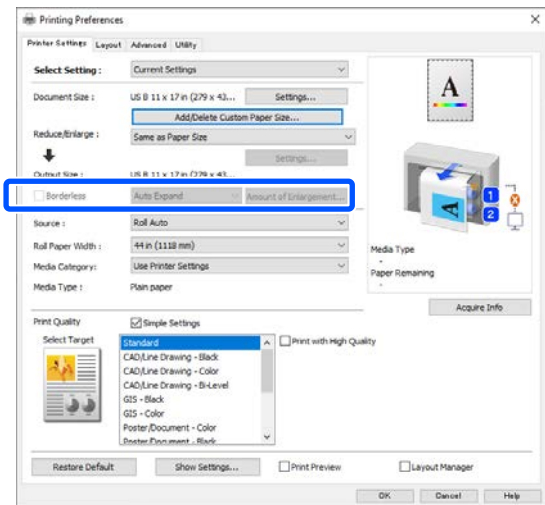
- 5** Stel **Output Size (Uitvoerformaat)** in op basis van het papier dat in de printer is geladen.



- 6** Configureer de instellingen voor randloos afdrukken.

Selecteer **Borderless (Randloos)** om zonder rand (marge) af te drukken.

Stel indien nodig de uitbreiding en de mate van vergroting in.



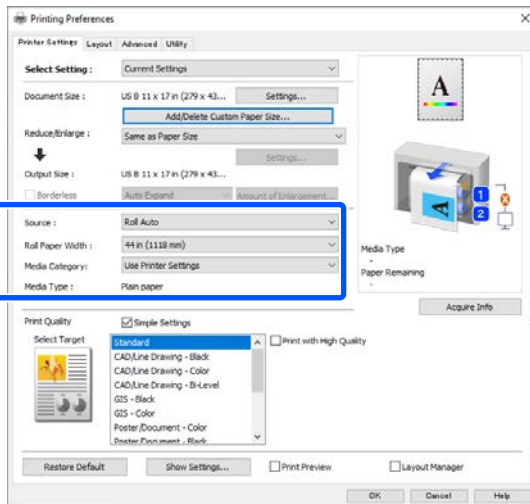
### Opmerking:

Afhankelijk van het papier wordt randloos afdrukken mogelijk niet ondersteund. In dat geval kunt u niet randloos afdrukken.

## Basishandelingen

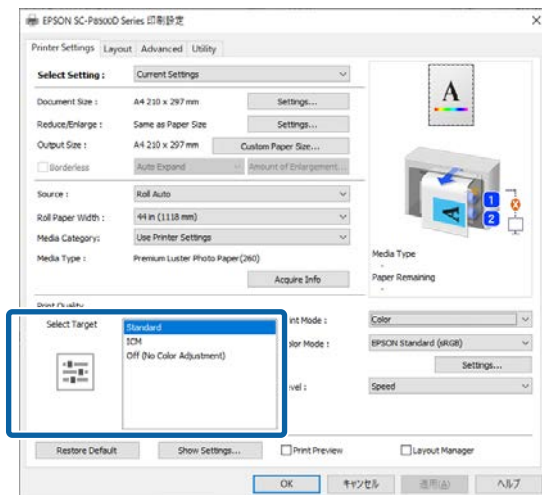
- 7** Stel **Source (Bron)**, **Roll Paper Width (Rolpapierbreedte)**, **Media Category (Mediacategorie)** en **Media Type (Afdruk materiaal)** in.

Klik op **Acquire Info (Info opvr.)** om informatie weer te geven over het papier dat in de printer is geladen.



- 8** Stel de afdrukkwaliteit in. Stel **Select Target (Doel select.)** in.  
**SC-P-serie**

Selecteer **Select Target (Doel select.)**. Stel indien nodig **Print Mode (Kleur)**, **Color Mode (Kleurenmodus)** en **Level (Niveau)** in.

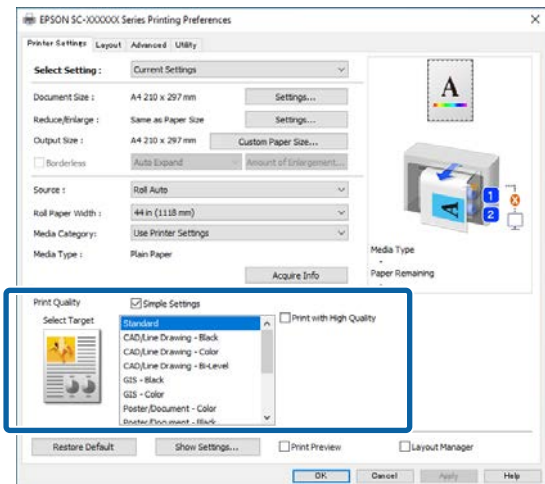


### SC-T-serie

Selecteer indien nodig **Simple Settings (Eenvoudige instellingen)**.

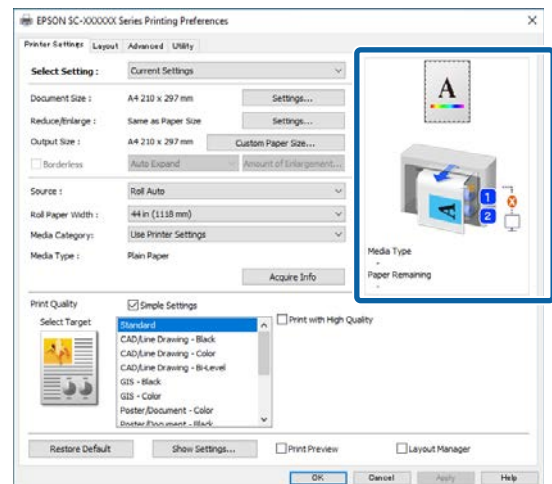
Selecteer **Print with High Quality (Afdrukken met hoge kwaliteit)** wanneer u in hoge kwaliteit wilt afdrukken.

Wis **Simple Settings (Eenvoudige instellingen)** om uitgebreide instellingen voor de afdrukkwaliteit te configureren.



- 9** Controleer de instellingen.

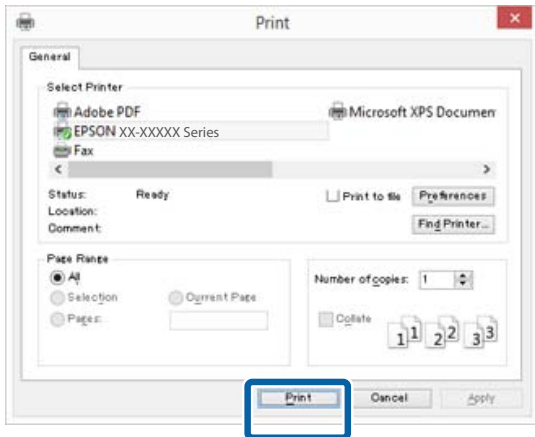
De instellingen staan in de afbeelding aan de rechterkant. Controleer deze om er zeker van te zijn dat alles correct is.



- 10** Klik op de knop **OK**.

## Basishandelingen

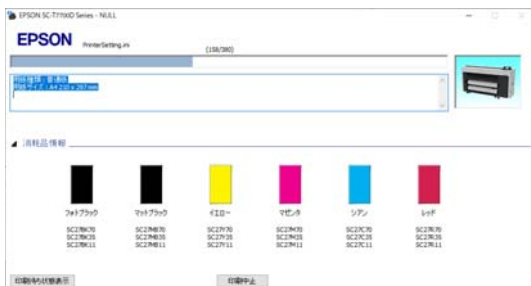
- 11** Klik op **Print (Afdrukken)** wanneer u klaar bent met instellen.



De voortgangsbalk wordt weergegeven en het afdrukken begint.

### Venster tijdens het afdrukken

Wanneer u begint met afdrukken, wordt het volgende venster weergegeven met daarin de voortgangsbalk (geeft de verwerkingsstatus aan). In dit venster ziet u de resterende hoeveelheid inkt, de artikelnummers voor de verschillende cartridges enzovoort.

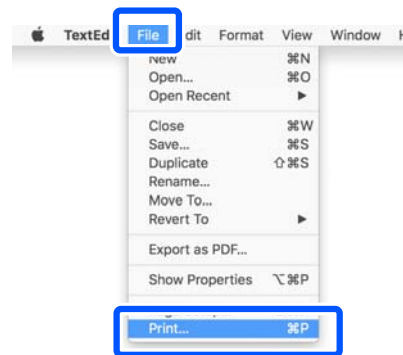


Als een fout optreedt of als een cartridge moet worden vervangen tijdens het afdrukken, wordt een foutmelding weergegeven.

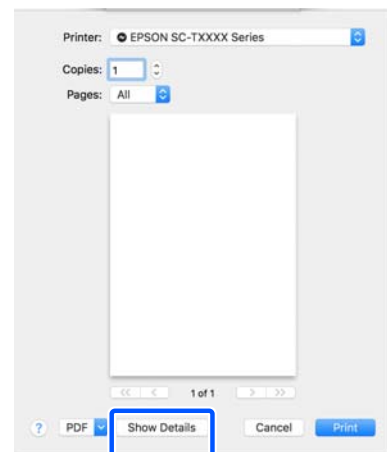


## Elementaire afdrukmethoden (Mac)

- 1 Zet de printer aan en laad het papier.  
 ↳ “Rolpapier laden en verwijderen” op pagina 45  
 ↳ “Losse vellen/posterboard laden en verwijderen” op pagina 53
- 2 Wanneer u hebt gemaakt wat u wilt afdrukken, klikt u op **Print (Afdrukken)** enzovoort in het menu **File (Bestand)** van de toepassing.

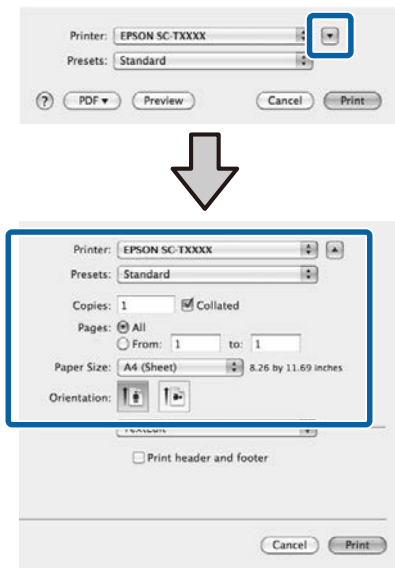


- 3 Klik op **Show Details (Details weergeven)** onderaan het scherm.



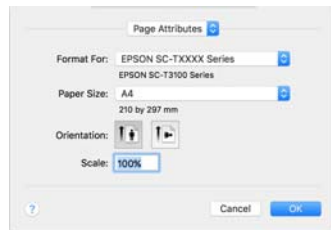
## Basishandelingen

Klik voor Mac OS X v10.6 en v10.5 op de pijl (▼) in het scherm met pagina-instellingen om de items in te stellen.



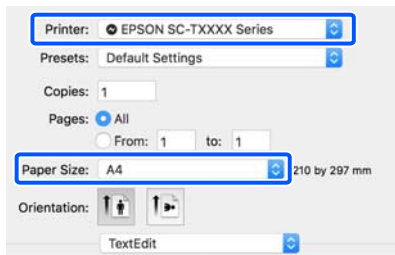
### Opmerking:

Als in het afdrukscherm geen pagina-instellingen worden weergegeven, klikt u op de optie voor pagina-instellingen (bijvoorbeeld **Page Setup (Pagina-instelling)**) in het menu **File (Bestand)**.



**4** Controleer of de printer is geselecteerd en stel het papierformaat in.

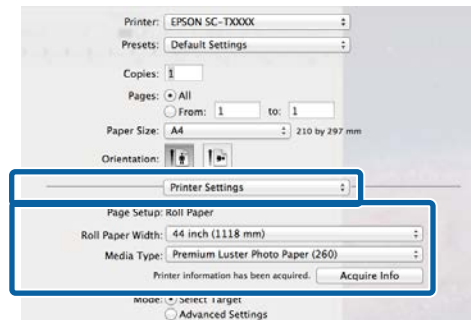
Stel bij **Paper Size (Papierformaat)** het papierformaat, de methode voor randloos afdrucken en de papierbron in.



**5** Selecteer **Printer Settings (Printerinstellingen)** in de lijst en controleer de afdrুকinstellingen.

Wanneer **Auto** is geselecteerd bij Rol wisselen wanneer het printerstuurprogramma is geopend, zijn de papiersoort en de -breedte voor het geladen rolpapier dat door de printer wordt gebruikt geselecteerd. Wanneer u afdrukt, wordt het rolpapier waarop wordt afgedrukt gewisseld volgens de instelling **Auto** in het menu **Algemene instellingen — Printerinstellingen — Instellingen papierbron — Instelling papierrol — Rol wisselen** van de printer.

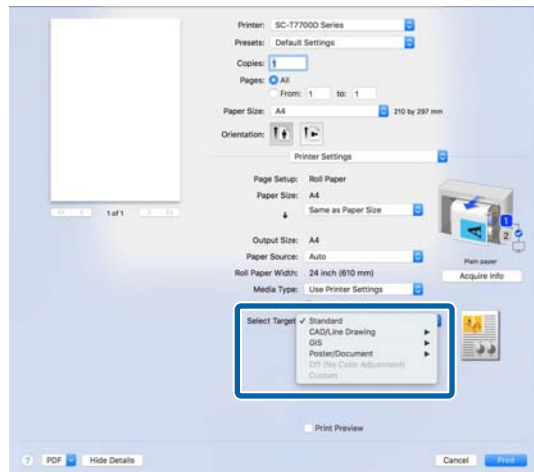
☞ “Automatisch wisselen van rolpapier (met uitzondering van de SC-P6500E-serie/SC-T3700E-serie)” op pagina 99



Als de weergegeven inhoud niet is wat u wilt, wisselt u van het printerpapier naar het papier dat u wilt gebruiken. Klik vervolgens op de knop **Acquire Info (Info opvr.)**. De printergegevens worden opnieuw opgehaald en de instellingen worden bijgewerkt.

**6** Selecteer het beoogde gebruik van het afdrुकmateriaal.

Kies een optie volgens het type document en hoe dit wordt gebruikt.



## Basishandelingen

Als u de kleurcorrectiemethode of de kleurbalans nauwkeurig wilt instellen conform uw voorkeuren, selecteert u **Advanced Settings (Extra instellingen)** bij **Mode Settings (Modusinstellingen)**.

7

Controleer de instellingen.

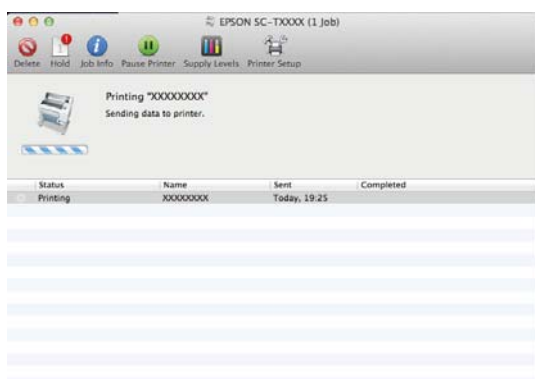
De instellingen staan in de afbeelding aan de rechterkant. Controleer deze om er zeker van te zijn dat alles correct is.

8

Klik op **Print (Afdrukken)** wanneer u klaar bent met instellen.

Tijdens het afdrukken wordt het printerpictogram weergegeven in het Dock. Klik op het printerpictogram om de status weer te geven. U kunt de voortgang van de huidige afdruktask controleren en de printerstatus bekijken. U kunt een afdruktask ook annuleren.

Als tijdens het afdrukken een fout optreedt, wordt een melding weergegeven.



## Afdrukgebied

In dit gedeelte wordt het afdrukgebied van de printer beschreven.

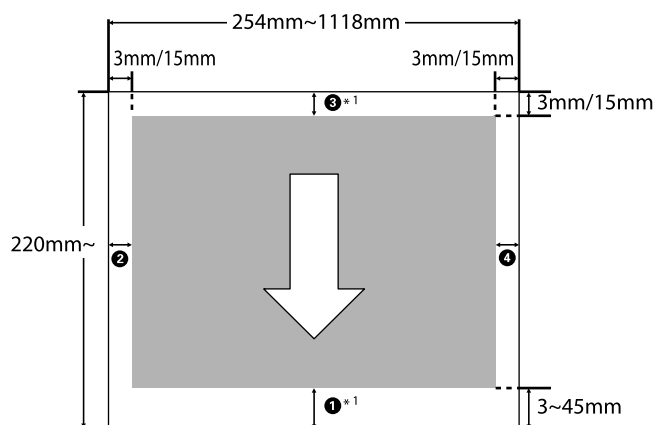
Als de marge die in een toepassing wordt ingesteld groter is dan de volgende ingestelde waarden, wordt het deel dat buiten de opgegeven marges valt niet afgedrukt. Als bijvoorbeeld 15 mm is geselecteerd voor de linker- en rechtermarges in de printermenu's en het document vult de pagina, worden de 15 mm aan de linker- en rechterkant van de pagina niet afgedrukt.

### Afdrukgebied van rolpapier

Het afdrukgebied is in de illustratie grijs aangegeven.

Bij randloos afdrukken aan de linker- en rechterzijde zijn de linker- en rechtermarge 0 mm. Bij randloos afdrukken aan alle zijden zijn de marges voor alle zijden 0 mm.

De pijl in de afbeelding geeft de richting aan waarin het papier wordt uitgeworpen.



\*1 Als u **Save Roll Paper (Rolpapier besparen)** selecteert bij **Roll Paper Option (Rolpapieroptie)** op het tabblad **Advanced (Geavanceerd)** in het printerstuurprogramma, zijn de boven- en ondermarge 0 mm.

① t/m ④ in de afbeelding geven de boven-, onder-, linker- en rechtermarge aan. Bij randloos afdrukken moeten de volgende waarden op 0 mm worden ingesteld.

## Basishandelingen

- Bij randloos afdrukken aan de linker-/rechterzijde: ②, ④
- Bij randloos afdrukken aan alle zijden: ①, ②, ③, ④

Anders zijn de marges afhankelijk van de instellingswaarde bij **Boven-/ondermarges** in het menu.

### Instelling **Boven-/ondermarges**

 “Papierinstelling” op pagina 151

De oorspronkelijke standaardwaarden zijn 3 mm en 15 mm.

#### **Belangrijk:**

- Afdrukken worden vervormd wanneer het uiteinde van het papier loskomt van de kern. Dit uiteinde mag niet in het afdrukgebied komen.*
- Als de marges worden gewijzigd, verandert de afdruk grootte niet.*

Premium Glossy Photo Paper (Fotopapier glanzend Premium) (250)/Premium Semigloss Photo Paper (Fotopapier halfglanzend Premium) (250)/Premium Luster Photo Paper (Fotopapier Premium Luster) (260)/Premium Semimatte Photo Paper (Fotopapier halfmat Premium) (260)

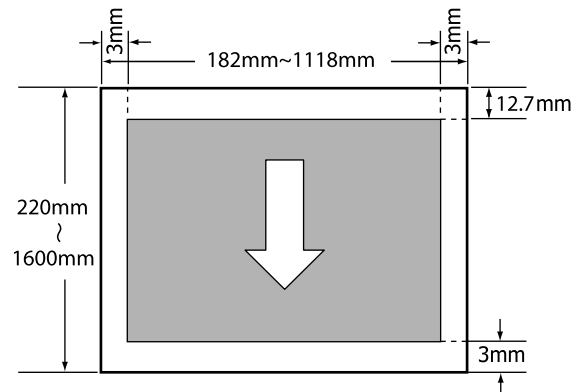
Bij afdrukken op het volgende papier in de modus **CAD/Line Drawing (CAD/lijntekening)**, is de waarde voor ① en ③ 3 mm.

Singleweight Matte Paper (Mat papier Singleweight)

## Afdrukgebied van losse vellen

Bij randloos afdrukken aan de linker- en rechterzijde zijn de linker- en rechtermarges 0 mm. (Randloos afdrukken is niet beschikbaar voor posterboard.)

De pijl in de afbeelding geeft de richting aan waarin het papier wordt uitgeworpen.





## Basishandelingen


# De stroom uitschakelen met Uitschakelingstimer

De printer biedt de volgende twee opties voor energiebeheer.

- ❑ **Slaapstand**  
De printer gaat in de slaapstand wanneer er geen fouten zijn, geen afdruktaken worden ontvangen en niets gebeurt op het bedieningspaneel of elders. Zodra de printer in de slaapstand gaat, worden het display en de interne motoren en andere onderdelen uitgeschakeld, waardoor er minder stroom wordt verbruikt. De slaapstand wordt uitgeschakeld als een afdruktaak wordt ontvangen of als er op een knop op het bedieningspaneel wordt gedrukt. U kunt voor de slaapstand een tijd instellen van 1 tot 120 minuten. De standaardinstelling is dat de printer in de slaapstand gaat als er 15 minuten lang niets is gebeurd. U kunt de tijd waarna de slaapstand wordt ingeschakeld, wijzigen in het menu **Algemene instellingen**.

🔗 “Algemene instellingen” op pagina 161

### Opmerking:

Wanneer de printer in de slaapstand gaat, gaat het display uit alsof de stroom is uitgeschakeld. Het -lampje blijft wel branden.

- ❑ **Uitschakelingstimer**  
De printer heeft de optie Uitschakelingstimer waarmee de printer automatisch wordt uitgeschakeld als er gedurende een ingestelde periode geen fouten optreden, geen afdruktaken worden ontvangen en geen handelingen worden uitgevoerd op het bedieningspaneel of elders. U kunt een tijdsduur van 30 minuten tot 12 uur instellen waarna de printer automatisch wordt uitgeschakeld.

De standaardinstelling is **Uit**. U kunt **Uitschakelingstimer** uitvoeren in het menu **Algemene instellingen**.

🔗 “Algemene instellingen” op pagina 161

## Energiebeheer

U kunt instellen wanneer energiebeheer moet worden toegepast. Elke verhoging is van invloed op de energiezuinigheid van de printer. Denk aan eventuele effecten op het milieu voordat u wijzigingen aanbrengt.

# Het afdrukken annuleren

Afhankelijk van de situatie, kunt u het afdrukken op verschillende manieren stoppen.

Wanneer de computer klaar is met het verzenden van gegevens naar de printer, kunt u de afdruktaak niet meer annuleren vanaf uw computer. Annuleer de opdracht op de printer.

## Annuleren vanaf een computer (Windows)

### Wanneer de voortgangsbalk wordt weergegeven

Klik op **Cancel Printing (Afdruk annuleren)**.



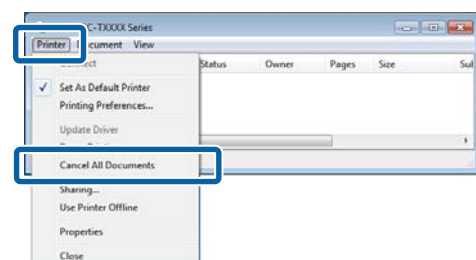
### Wanneer de voortgangsbalk niet wordt weergegeven

- 1 Klik tijdens het afdrukken op het printerpictogram op de taakbalk.

Of een pictogram wordt weergegeven, is afhankelijk van de voor Windows gekozen instellingen.

- 2 Klik met de rechtermuisknop op de naam van de afdrukgegevens die u wilt annuleren zodat het documentmenu wordt geopend. Klik vervolgens op **Cancel (Annuleren)**.

Klik op **Cancel All Documents (Alle documenten annuleren)** in het menu **Printer** om alle afdrukgegevens te annuleren.



## Basishandelingen

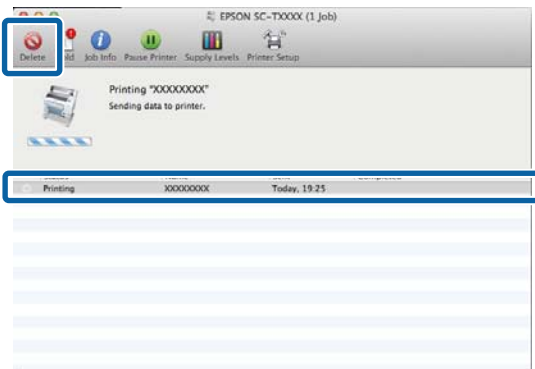
Als de taak al naar de printer is gestuurd, worden de afdrukgegevens niet weergegeven in het bovenstaande venster.

### Annuleren vanaf een computer (Mac)

- 1 Klik op het printerpictogram in het Dock.



- 2 Selecteer de taak die u wilt annuleren en klik vervolgens op **Delete (Verwijder)**.



Als de taak al naar de printer is gestuurd, worden de afdrukgegevens niet weergegeven in het bovenstaande venster.

### Annuleren op de printer

Druk op de knop **II**, selecteer **Annuleren** in het scherm en druk vervolgens op de knop **OK**.

De afdruktaak wordt geannuleerd, ook al is het midden in de afdruk. Nadat u de taak hebt geannuleerd, kan het even duren voordat de printer weer gebruiksklaar is.

**Opmerking:**

*Op de hierboven beschreven manier is het niet mogelijk om afdruktaken te verwijderen die in de afdrukwachtrij op de computer staan. Zie de procedure bij "Annuleren vanaf een computer" in het vorige gedeelte om afdruktaken in de wachtrij te verwijderen.*

## Adobe® PostScript® 3™-uitbreidingseenheid

# Adobe® PostScript® 3™-uitbreidingseenheid

De Adobe® PostScript® 3™-uitbreidingseenheid is voorzien van de standaardopties. (Bij sommige modellen niet inbegrepen.)

Met de Adobe® PostScript® 3™-uitbreidingseenheid kunt u afdrukken zonder dat u lettertypen hoeft te wijzigen. De lettertypen van zowel Windows als Mac zijn namelijk beschikbaar.

U kunt ook de functie PS Folder gebruiken om bijvoorbeeld PDF- en EPS-bestanden af te drukken zonder dat u een extra toepassing nodig hebt. Gebruik het PS-printerstuurprogramma wanneer u afdrukt met de Adobe® PostScript® 3™-uitbreidingseenheid.

Raadpleeg het meegeleverde blad "De software installeren" voor meer informatie over het gebruik van de Adobe® PostScript® 3™-uitbreidingseenheid. Op de meegeleverde cd staan de bedieningsinstructies.

## Wanneer afdrukken met de Adobe® PostScript® 3™-uitbreidingseenheid mislukt of wordt onderbroken

In de volgende gevallen kunt u niet afdrukken met de Adobe® PostScript® 3™-uitbreidingseenheid.

### ■ Als de afdrukbreedte groter is dan de breedte van de printer.

Wijzig de invoergegevens of de afdrুকinstellingen, zodat de afdrukbreedte bij de breedte van de printer past.

Het inschakelen van Auto Rotate kan het probleem ook oplossen.

Selecteer **Menu — Algemene instellingen — Printerinstellingen — Menu PS — Automatisch Draaien** en controleer of dit is ingesteld op **Aan**.

### ■ Als een niet-ondersteunde papiersoort is geselecteerd.

Controleer de papiersoort en probeer opnieuw af te drukken.

### ■ Als de afdrukgegevens beschadigd zijn.

Controleer in dat geval de afdrukgegevens. Corrigeer de gegevens indien nodig.

### ■ Als de afdrukgegevens te complex zijn om te verwerken.

Als dat het geval is, probeer dan het weergaveniveau voor PDF te verlagen bij **Printerinstellingen — PS-instellingen**. (Alleen bij het afdrukken van PDF-bestanden)

### ■ De bestandsgrootte van de afdrukgegevens overschrijdt de maximumlimiet.

Zorg ervoor dat de bestandsgrootte maximaal 2 GB is.

#### **Opmerking:**

*Als een probleem optreedt, schakelt u PS-foutenblad afdrukken in bij **Printerinstellingen — PS-instellingen** om gedetailleerde foutgegevens af te drukken.*

## De SSD gebruiken (optioneel)

# De SSD gebruiken (optioneel)

Als u de optionele SSD aansluit, kunt u documenten op de SSD opslaan en deze bekijken, afdrukken of als bestand uitvoeren.

Standaard geïnstalleerd voor de SC-P8500DM-serie/SC-T7700DM-serie/SC-T5700DM-serie. U kunt ook gescande gegevens opslaan.

 [“Scannen \(alleen de SC-P8500DM-serie/SC-T7700DM-serie/SC-T5700DM-serie\)” op pagina 147](#)

De ruimte waarin gegevens worden opgeslagen, wordt “opslag” genoemd. Door veelgebruikte gegevens in de opslag op te slaan, kunt u snel en eenvoudig gegevens afdrukken zonder een computer te gebruiken.

### **Belangrijk:**

- Gegevens in de opslag kunnen in de volgende omstandigheden verloren gaan of beschadigd raken.  
Epson is niet verantwoordelijk voor gegevensverlies, gegevensbeschadiging of problemen door welke oorzaak dan ook, met inbegrip van onderstaande oorzaken, ook niet tijdens de garantieperiode. Epson is evenmin verantwoordelijk voor het herstel van verloren of beschadigde gegevens.*
  - Wanneer de schijf door statische elektriciteit of elektrische ruis wordt getroffen*
  - Wanneer de schijf onjuist is gebruikt*
  - Na een storing of reparatie*
  - Wanneer de schijf door een natuurramp beschadigd is geraakt*
- Wanneer gegevens vanuit de opslag worden afgedrukt, worden deze afgedrukt met de afdrukinstellingen die zijn ingesteld toen de gegevens werden opgeslagen. Als u afdrukt met instellingen die afwijken van de instellingen die werden gebruikt toen de gegevens werden opgeslagen, worden de gegevens mogelijk niet correct afgedrukt.*

### **Opmerking:**

*Wanneer u de SSD wilt verwijderen, selecteert **Algemene instellingen** — **Systeembeheer** — **De optionele opslageenheid uitschakelen**.*

Type		Uitleg
Gedeelde opslag	Gedeelde opslag (vast)	Iedereen kan documenten opslaan en gebruiken. U kunt de mapnaam niet wijzigen en geen wachtwoord instellen. Ook kunt u de opslagruimte niet verwijderen.
	Gedeelde opslag	U kunt meerdere opslagruimten maken om uw documenten te ordenen. U kunt een wachtwoord instellen voor de opslag om het aantal gebruikers dat de opslag en de documenten kan gebruiken te beperken. U kunt ook voor elk document een wachtwoord instellen om de toegang te beperken.
Persoonlijke map		Wanneer gebruikersverificatie is ingeschakeld, kunnen alleen ingelogde gebruikers documenten opslaan en gebruiken. Wanneer andere gebruikers inloggen, wordt dit niet weergegeven. Gebruikers kunnen slechts één persoonlijke map hebben.

## De SSD gebruiken via het printerstuurprogramma

Als u de SSD via het printerstuurprogramma wilt gebruiken, moet u instellingen configureren in het scherm van het printerstuurprogramma.

### Windows

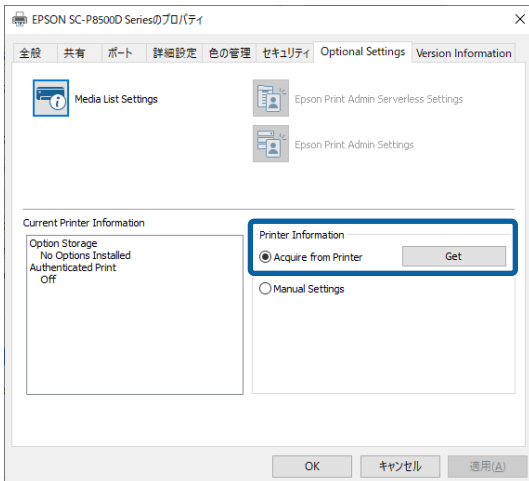
**1**

Selecteer Preferences (Voorkeuren) in het scherm Printer properties (Eigenschappen van printer).

## De SSD gebruiken (optioneel)

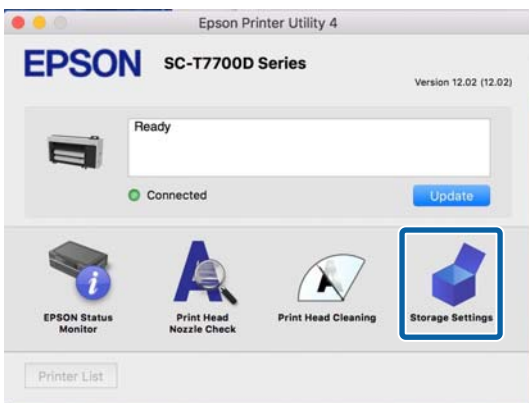
- 2 Selecteer **Acquire from Printer (Opvragen bij printer)** en druk op **Get (Opvragen)**.

Als **Option Storage (Opslagoptie): Available (Beschikbaar)** wordt weergegeven in het gedeelte **Current Printer Information (Actuele printerinformatie)**, kunt u de SSD gebruiken.



### Mac

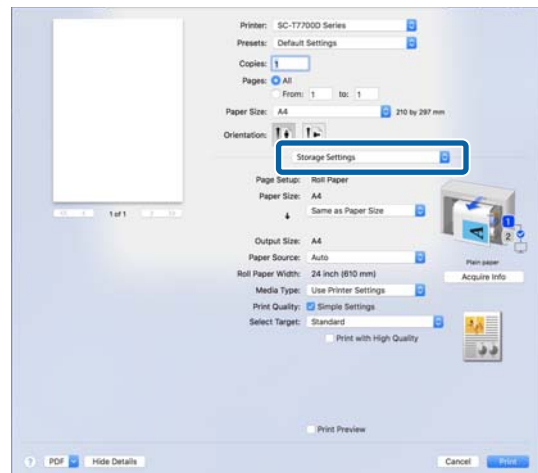
- 1 Selecteer **Storage Settings (Opslaginstellingen)** in het scherm Printer properties (Eigenschappen van printer).



- 2 Configureer de instellingen in het scherm **Storage Settings (Opslaginstellingen)**.



U kunt nu de SSD gebruiken.



## Een opslagruimte maken

Een beheerder of gebruiker kan een gedeelde opslagruimte maken. Gebruikers kunnen echter alleen opslagruimten maken wanneer **Menu — Algemene instellingen — Instellingen voor opslag — Toegangsbeheer gedeelde map — Toegang** is ingesteld op **Toegestaan** en **Bewerkingsinstantie** is ingesteld op **Gebruiker**.

U kunt geen **Persoonlijke map** maken.

- 1 Selecteer  op het bedieningspaneel van de printer.

## De SSD gebruiken (optioneel)

- 2 Voer een waarde in voor elk item in het scherm Instellingen voor opslag.
  - Opslagnummer:  
Als geen nummer wordt ingevoerd, wordt er automatisch een toegewezen.
  - Mapnaam (verplicht):  
Voer een naam van maximaal 30 tekens in.
  - Opslagwachtwoord:  
Stel een wachtwoord in om het gebruik van de opslagruimte te beperken. Zodra dit is ingesteld, moet u een wachtwoord invoeren om documenten in de opslag op te slaan, documenten in de opslag te bekijken en bewerkingen voor de opslag uit te voeren.
  - Instellingen voor automatische bestandsverwijdering:  
Stel in of opgeslagen documenten automatisch moeten worden verwijderd.

## Gegevens opslaan in de opslag

### Een document vanaf uw computer opslaan in de opslag (Windows)

Wanneer u een document afdrukt via het printerstuurprogramma, kunt u de opslag selecteren waarin het document moet worden opgeslagen. U kunt de afdrুকgegevens ook in de opslag opslaan zonder het document af te drukken.

- 1 Open in het printerstuurprogramma het tabblad **Advanced (Geavanceerd)**.
- 2 Selecteer **Save to Storage and Print (Opslaan naar opslaan en afdrukken)** bij **Job Type (Taaktype)**.

**Opmerking:**  
Selecteer **Save to Storage (Opslaan naar opslag)** bij **Job Type (Taaktype)** als u de afdrুকgegevens in de opslag wilt opslaan zonder het document af te drukken.

- 3 Klik op **Settings (Instel.)**.

- 4 Selecteer **Folder Type (Maptype)**.

- 5 Wanneer **Shared Folder (Gedeelde map)** is geselecteerd, stelt u het nummer en het **Password (Wachtwoord)** in.

**Opmerking:**

Neem contact op met de beheerder als u het **Password (Wachtwoord)** niet weet.

- 6 Stel de andere items indien nodig in en klik op **OK**.

- 7 Als u de resolutie van de afdrুকgegevens wilt wijzigen tijdens opslaan in de opslag, klikt u op het tabblad **Printer Settings (Printerinstellingen)** — **Print Quality (Afdrukkwaliteit)** — **Advanced Settings (Extra instellingen)**. Stel vervolgens de afdrুকwaliteit in het scherm **Quality Options (Kwaliteitopties)** in en klik op **OK**.

- 8 Stel elk item op het tabblad **Printer Settings (Printerinstellingen)** en het tabblad **Advanced (Geavanceerd)** in en klik op **OK**.

- 9 Klik op **Print (Afdrukken)**.

### Een document vanaf uw computer opslaan in de opslag (Mac)

Wanneer u een document afdrukt via het printerstuurprogramma, kunt u de opslag selecteren waarin het document moet worden opgeslagen. U kunt de afdrুকgegevens ook in de opslag opslaan zonder het document af te drukken.

- 1 Klik op **Storage Settings (Opslaginstellingen)** in het scherm **Epson Printer Utility** van het printerstuurprogramma.
- 2 Stel de opslaglocatie in en klik op **OK**.
- 3 Selecteer **Print Settings (Printerinstellingen)** in het pop-upmenu in het scherm van het printerstuurprogramma.

## De SSD gebruiken (optioneel)

- 4 Selecteer **Save to Storage and Print (Opslaan naar opslaan en afdrukken)** als de afdrukmethode.

**Opmerking:**

Selecteer **File Storing (Bestand opslaan)** als de afdrukmethode als u de afdrukgegevens in de opslag wilt opslaan zonder het document af te drukken.

- 5 Stel desgewenst nog meer items in.

- 6 Klik op **Print (Afdrukken)**.

## Gegevens op een geheugenapparaat opslaan in de opslag

U kunt gegevens opslaan en tegelijkertijd afdrukken. U kunt ook alleen de gegevens opslaan.

- 1 Steek het geheugenapparaat in de USB-poort van de printer.

- 2 Selecteer **Geheugenapp** in het startscherm.

- 3 Selecteer het type gegevens dat u wilt opslaan en selecteer vervolgens het bestand.

- 4 Selecteer het tabblad **Geavanceerd** en vervolgens **Bestand opslaan**.

- 5 Stel **Bestand opslaan** in op **Aan**.

- 6 Selecteer de opslag en wijzig indien nodig de overige instellingen.

**Opmerking:**

Geef bij **Instelling** aan of het bestand ook moet worden afgedrukt wanneer het in de opslag wordt opgeslagen.

- 7 Tik op **◇**.

## Gegevens gebruiken die in de opslag zijn opgeslagen

### Gegevens in de opslag afdrukken

- 1 Selecteer **Opslag** op het bedieningspaneel van de printer.

- 2 Selecteer de opslagruimte waarin het document staat dat u wilt afdrukken en selecteer vervolgens **Openen**.

- 3 Selecteer het bestand.


- 4 Stel het aantal exemplaren in dat u wilt afdrukken.

- 5 Configureer indien nodig de afdrুকinstellingen.

- 6 Tik op **◇**.

### Afdrukken vanuit Web config (met uitzondering van de SC-P8500DM-serie/ SC-T7700DM-serie/ SC-T5700DM-serie)

- 1 Stel gedeelde opslag in.

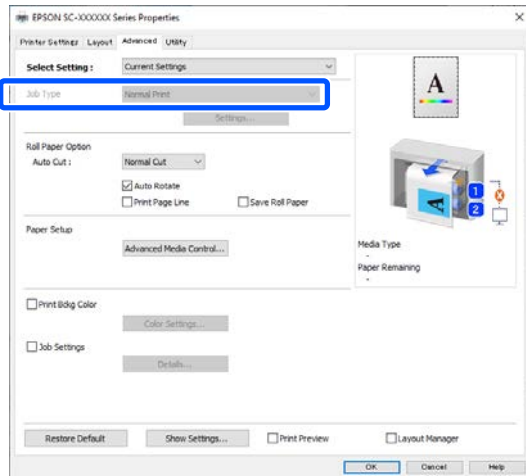
 [“De SSD gebruiken via het printerstuurprogramma” op pagina 84](#)

- 2 Stel opslag in vanaf het bedieningspaneel.

 [“Een opslagruimte maken” op pagina 85](#)

## De SSD gebruiken (optioneel)

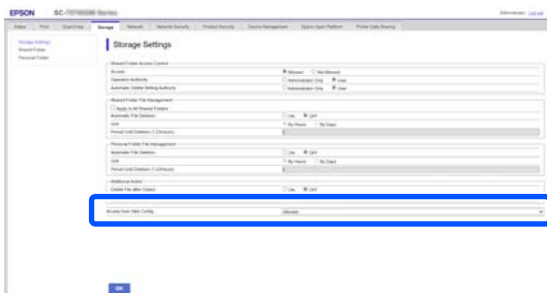
- 3** Selecteer Opslaan naar opslag en afdrukken bij Taaktype.



- 4** Start Web config en meld u aan als administrator.

“Web Config gebruiken” op pagina 37

- 5** Selecteer Allowed of Allowed when Logged in bij het item **Access from Web Config** op het tabblad **Storage**.

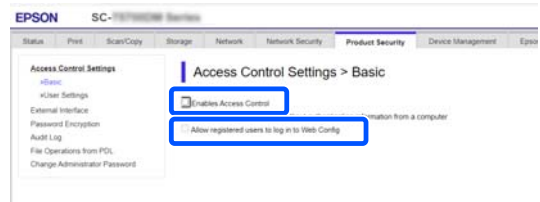


**Opmerking:**

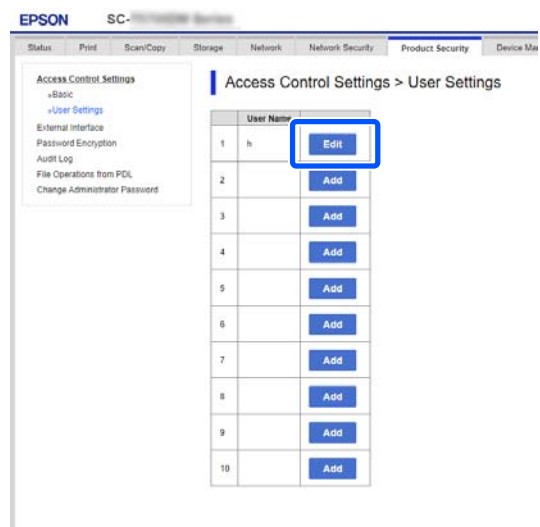
Hieronder worden de items uitgelegd die beschikbaar zijn bij toegang via Web config.

- Allowed* betekent dat u vanuit de opslag kunt afdrukken door u af te melden in de administrator-modus.
- Allowed when Logged in* betekent dat u vanuit de opslag kunt afdrukken door u aan te melden als een gebruiker waarvoor de toegang is geconfigureerd.
- Not Allowed* betekent dat u niet vanuit de opslag kunt afdrukken via Web config.

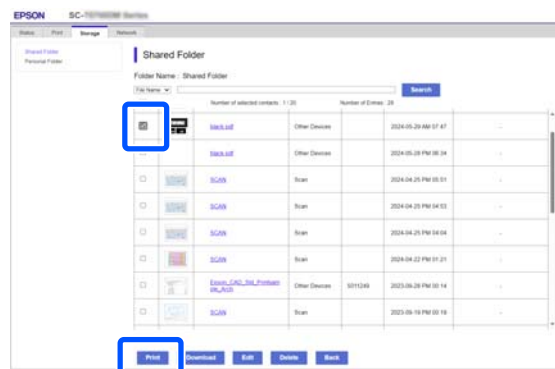
- 6** Selecteer op het tabblad **Product Security** de opties **Enables Access Control** en **Allow registered users to log in to Web Config** bij **Access Control Settings — Basis**.



- 7** Registreer op het tabblad **Product Security** de gebruikersnaam voor **Access Control Settings — User Settings**.



- 8** Meld u af in het Admin-menu, meld u aan als een nieuwe gebruiker, selecteer op het tabblad **Storage** de taak die u wilt afdrukken en druk op de knop **Afdrukken**.



**Opmerking:**

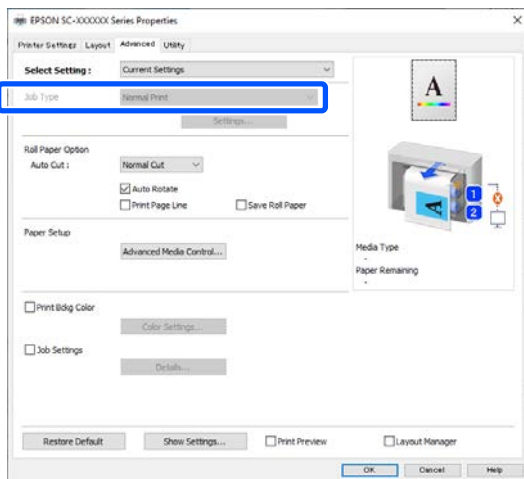
Als de knop **Afdrukken** niet wordt weergegeven bij **Allowed when Logged in** wanneer u toegang hebt via Web config, meld u dan aan als een gebruiker waarvoor de toegang is geconfigureerd.



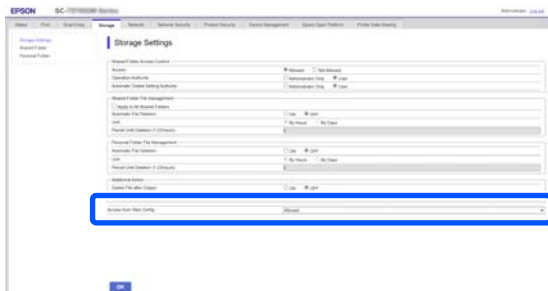
## De SSD gebruiken (optioneel)

### Afdrukken via Web config (alleen de SC-P8500DM-serie/ SC-T7700DM-serie/ SC-T5700DM-serie)

- 1 Stel gedeelde opslag in.  
[“De SSD gebruiken via het printerstuurprogramma” op pagina 84](#)
- 2 Stel opslag in vanaf het bedieningspaneel..  
[“Een opslagruimte maken” op pagina 85](#)
- 3 Selecteer Opslaan naar opslag en afdrukken bij Taaktype.



- 4 Start Web config en meld u aan als administrator.  
[“Web Config gebruiken” op pagina 37](#)
- 5 Selecteer Toegestaan of Toegestaan wanneer aangemeld bij het item **Toegang via Web Config** op het tabblad **Opslag**.

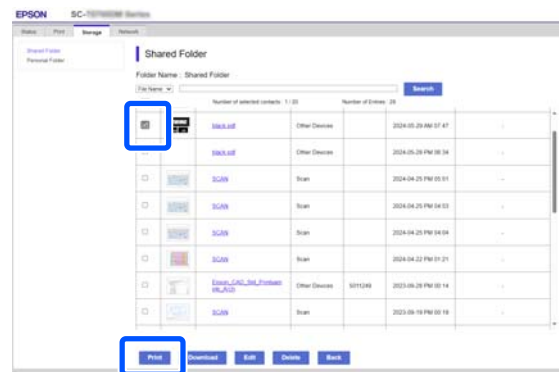


#### Opmerking:

Hieronder worden de items uitgelegd die beschikbaar zijn bij toegang via Web config.

- Toegestaan* betekent dat u vanuit de opslag kunt afdrukken door u af te melden in de administrator-modus.
- Toegestaan wanneer aangemeld* betekent dat u vanuit de opslag kunt afdrukken door u aan te melden als een gebruiker waarvoor de toegang is geconfigureerd.
- Niet toegestaan* betekent dat u niet vanuit de opslag kunt afdrukken via Web config.

- 6 Meld u af in het Admin-menu, selecteer op het tabblad **Storage** de taak die u wilt afdrukken en druk op de knop **Afdrukken**.



#### Opmerking:

Als de knop **Afdrukken** niet wordt weergegeven bij **Toegestaan wanneer aangemeld** wanneer u toegang hebt via Web config, meld u dan aan als een gebruiker waarvoor de toegang is geconfigureerd.

## Opslagruimten en documenten beheren

### Zoeken naar opslagruimten en documenten

U kunt de volgende trefwoorden gebruiken om naar opslagruimten en documenten te zoeken.

- Bij zoeken naar een opslagruimte: opslagnummer of mapnaam

## De SSD gebruiken (optioneel)

- Bij zoeken naar een document: documentnaam of gebruikersnaam

- 1 Selecteer **Opslag** op het bedieningspaneel van de printer.
- 2 Voer in het zoekveld in het scherm Opslaglijst een trefwoord in.

U kunt in het scherm Opslaglijst op dezelfde manier naar een document zoeken.

### Een document verwijderen uit de opslag

- 1 Selecteer **Opslag** op het bedieningspaneel van de printer.
- 2 Selecteer de opslagruimte waarin het document staat dat u wilt verwijderen en selecteer vervolgens **Openen**.
- 3 Selecteer het bestand en selecteer vervolgens **Wissen**.

U kunt ook meerdere documenten selecteren en tegelijk verwijderen.

### De bewaartermijn wijzigen of instellen op Onbepaald

Documenten in de opslag worden niet standaard automatisch verwijderd.

De beheerder of gebruiker kan de bewaartermijn wijzigen of instellen op Onbepaald. Gebruikers kunnen deze instelling echter alleen wijzigen wanneer **Menu — Algemene instellingen — Instellingen voor opslag — Toegangsbeheer gedeelde map — Toegang** is ingesteld op **Toegestaan** en **Instelling instantie automatisch verwijderen** is ingesteld op **Gebruiker**.

- 1 Selecteer **Menu** op het bedieningspaneel van de printer.
- 2 Selecteer **Algemene instellingen — Instellingen voor opslag — Bestandsbeheer gedeelde map**.

- 3 Wijzig de bewaartermijn.

### Een opslagruimte verwijderen

Een beheerder of gebruiker kan een gedeelde opslagruimte verwijderen. Gebruikers kunnen echter alleen opslagruimten verwijderen wanneer **Menu — Algemene instellingen — Instellingen voor opslag — Toegangsbeheer gedeelde map — Toegang** is ingesteld op **Toegestaan** en **Bewerkingsinstantie** is ingesteld op **Gebruiker**.

- 1 Selecteer **Opslag** op het bedieningspaneel van de printer.
- 2 Selecteer de opslagruimte die u wilt verwijderen en selecteer vervolgens **Wissen**.
  - Als een wachtwoord is ingesteld voor de opslagruimte, moet u het wachtwoord invoeren. Beheerders hoeven echter geen wachtwoord in te voeren.
  - U kunt een opslagruimte die een document met een wachtwoord bevat niet verwijderen. Beheerders kunnen de opslagruimte echter wel verwijderen.
  - Wanneer u een opslagruimte verwijdert, worden alle documenten in die opslag verwijderd.

### Gebruik van gedeelde opslagruimten beperken

Stel in of het gebruik van gedeelde opslagruimten alleen voor beheerders is toegestaan of ook voor andere gebruikers.

- 1 Selecteer **Menu** op het bedieningspaneel van de printer.
- 2 Selecteer **Algemene instellingen — Instellingen voor opslag — Toegangsbeheer gedeelde map — Bewerkingsinstantie**.
- 3 Selecteer **Gebruiker** of **Alleen beheerder**.

Verschillende afdrukmethoden

# Verschillende afdrukmethoden

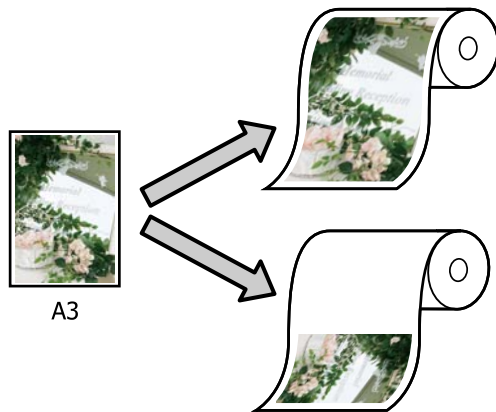
## Vergrotingen en horizontale en verticale banners

De printerdriver kan documenten vergroten of verkleinen voor verschillende papierformaten. Hiervoor hebt u drie instelmogelijkheden.

Voordat u op afwijkende maten afdrukt, waaronder verticale of horizontale banners en documenten met gelijke zijanten, geeft u het gewenste papierformaat op in de printerdriver.

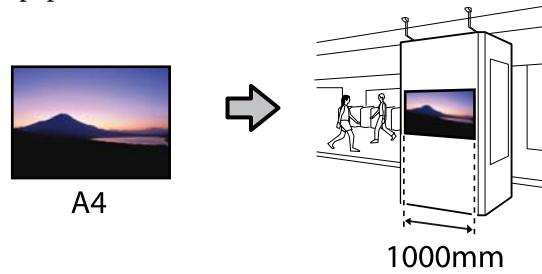
[“Afdrukken op afwijkende maten” op pagina 95](#)

- Fit to Roll Paper Width (Aanpassen aan breedte rolpapier)**  
Hiermee wordt de afbeelding automatisch groter of kleiner gemaakt om op de breedte van het rolpapier te passen.

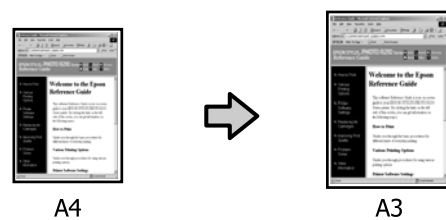


- Specify Size (Formaat opgeven)**  
Hiermee geeft u zelf op in welke mate de afbeelding moet worden vergroot of

verkleind. Gebruik deze optie voor afwijkende papierformaten.



- Fit to Output Size (Aanp. aan uitvoerformaat)**  
Hiermee wordt de afbeelding automatisch groter of kleiner gemaakt om op het papier te passen.

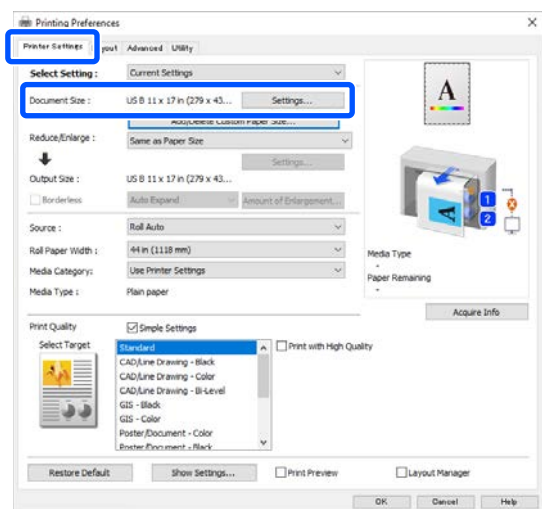


## Documenten aan de breedte van het rolpapier aanpassen

### Instellingen in Windows

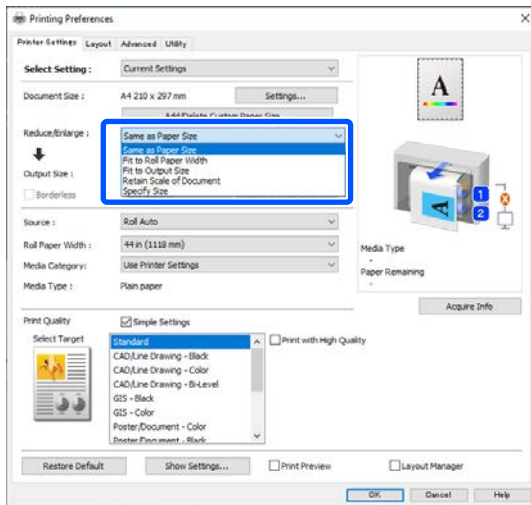
- Open het scherm Printer Settings (Printerinstellingen) van het printerstuurprogramma en stel hetzelfde papierformaat in als het papierformaat van de gegevens bij **Page Size (Paginaformaat)**.

[“Elementaire afdrukmethoden\(Windows\)” op pagina 74](#)

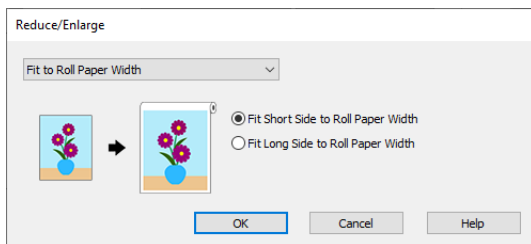


## Verschillende afdrukmethoden

- 2 Selecteer **Aanpassen aan breedte rolpapier** bij **Verkl./Vergr.** en klik op de knop **Instel.**



- 3 Selecteer **Fit Short Side to Roll Paper Width** (Korte zijde aanp. rolbreedte) of **Fit Long Side to Roll Paper Width** (Lange zijde aanp. rolbreedte).



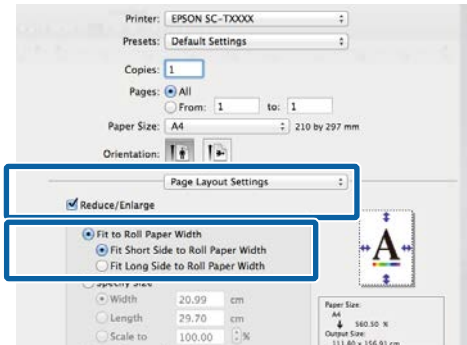
- 4 Controleer de overige instellingen en start vervolgens het afdrukken.

### Instellingen in Mac

- 1 Open het afdrukscherm, selecteer **Page Layout Settings (Instellingen voor paginalay-out)** in de lijst en selecteer vervolgens **Reduce/Enlarge (Verkleinen/Vergroten)**.

[“Elementaire afdrukmethoden\(Mac\)” op pagina 77](#)

- 2 Selecteer **Fit to Roll Paper Width (Aanpassen aan breedte rolpapier)**. Geef vervolgens aan of de korte zijde of de lange zijde van het document aan de breedte van het rolpapier moet worden aangepast.



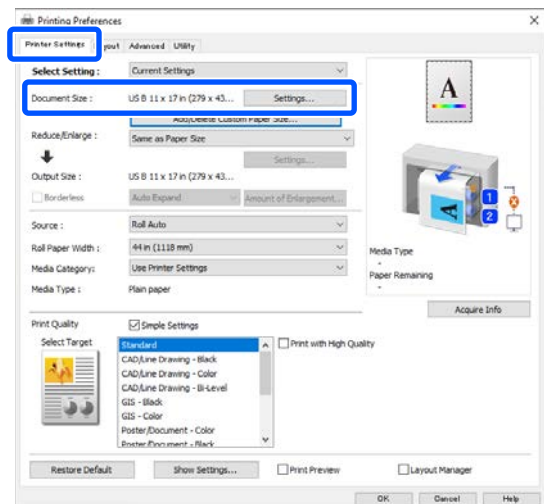
- 3 Controleer de overige instellingen en start vervolgens het afdrukken.

## Een afdruk grootte kiezen

### Instellingen in Windows

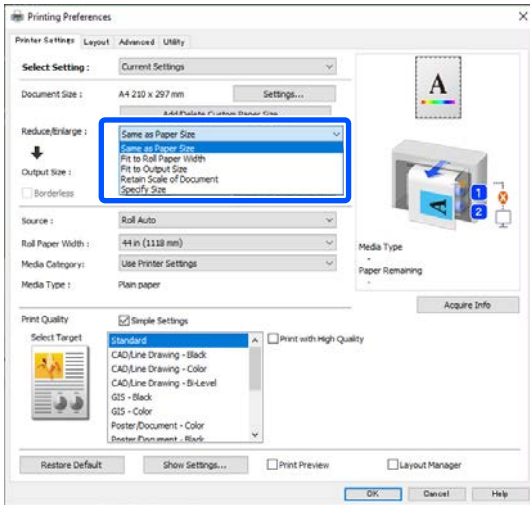
- 1 Open het scherm **Printer Settings (Printerinstellingen)** van het printerstuurprogramma en stel hetzelfde papierformaat in als het papierformaat van de gegevens bij **Page Size (Paginaformaat)**.

[“Elementaire afdrukmethoden\(Windows\)” op pagina 74](#)

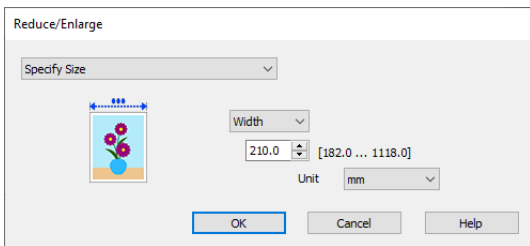


## Verschillende afdrukmethoden

- 2 Selecteer **Formaat opgeven** bij **Verkl./Vergr.** en klik op de knop **Instel.**



- 3 Stel het formaat in.



- 4 Controleer de overige instellingen en start vervolgens het afdrukken.

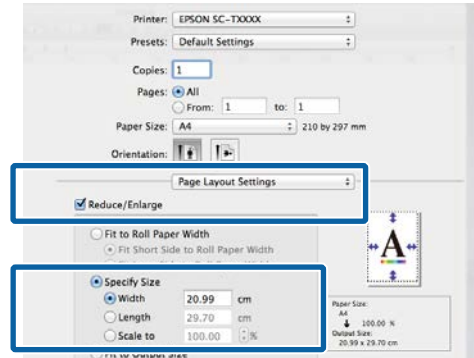
### Instellingen in Mac

- 1 Open het afdrukscherm, selecteer **Page Layout Settings (Instellingen voor paginalay-out)** in de lijst en selecteer vervolgens **Reduce/Enlarge (Verkleinen/Vergroten)**.

[“Elementaire afdrukmethoden\(Mac\)” op pagina 77](#)

- 2 Selecteer **Specify Size (Formaat opgeven)** en selecteer een methode om het formaat op te geven.

Stel de waarde rechtstreeks in of klik op de pijlen rechts naast het vak om de waarde in te stellen.



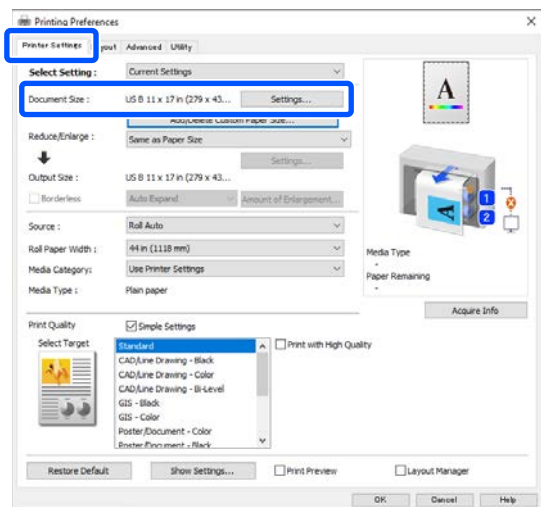
- 3 Controleer de overige instellingen en start vervolgens het afdrukken.

## Documenten aan de uitvoergrootte aanpassen

### Instellingen in Windows

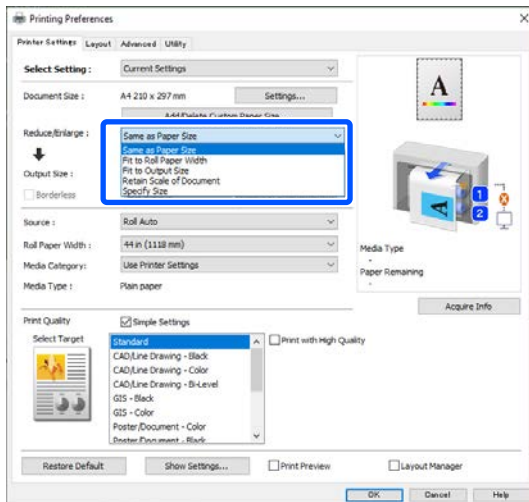
- 1 Open het scherm **Printer Settings (Printerinstellingen)** van het printerstuurprogramma en stel hetzelfde papierformaat in als het papierformaat van de gegevens bij **Page Size (Paginaformaat)**.

[“Instelvenster weergeven” op pagina 134](#)

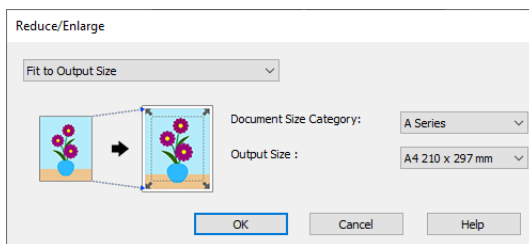


## Verschillende afdrukmethoden

- 2 Selecteer **Aanp. aan uitvoerformaat** bij **Verkl./Vergr.** en klik op de knop **Instel.**



- 3 Selecteer het papierformaat voor afdrukken.



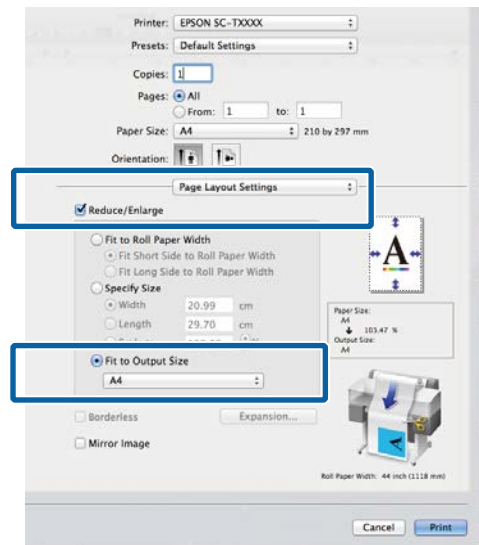
- 4 Controleer de overige instellingen en start vervolgens het afdrukken.

### Instellingen in Mac

- 1 Open het afdrukscherm, selecteer **Page Layout Settings (Instellingen voor paginalay-out)** in de lijst en selecteer vervolgens **Reduce/Enlarge (Verkleinen/Vergroten)**.

[“Elementaire afdrukmethoden\(Mac\)” op pagina 77](#)

- 2 Selecteer **Fit to Output Size (Aanp. aan uitvoerformaat)** en selecteer vervolgens het formaat van het papier dat in de printer is geladen.



- 3 Controleer de overige instellingen en start vervolgens het afdrukken.

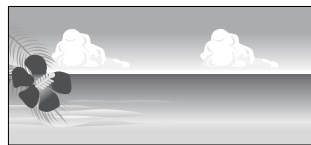
#### **Opmerking:**

*U kunt ook afdrukken op basis van het uitvoerformaat door **Scale to fit paper size (Pas aan papierformaat aan)** te selecteren in het gedeelte **Paper Handling (Papierafhandeling)** in het afdrukscherm.*

## Verschillende afdrukmethoden

# Afdrukken op afwijkende maten

Voordat u op afwijkende maten afdrukt, waaronder verticale of horizontale banners en documenten met gelijke zijanten, slaat u het gewenste papierformaat op in de printerdriver. Nadat ze in de printerdriver zijn opgeslagen, kunt u aangepaste formaten selecteren bij Page Setup (Pagina-instelling) van de toepassing en in andere afdrukdialogvensters.



De volgende maten kunnen worden gebruikt.

Papierbreedte	182 tot 1.118 mm
Papierhoogte	Windows: 220 tot 91.000 mm Mac OS X: 127 tot 15.240 mm

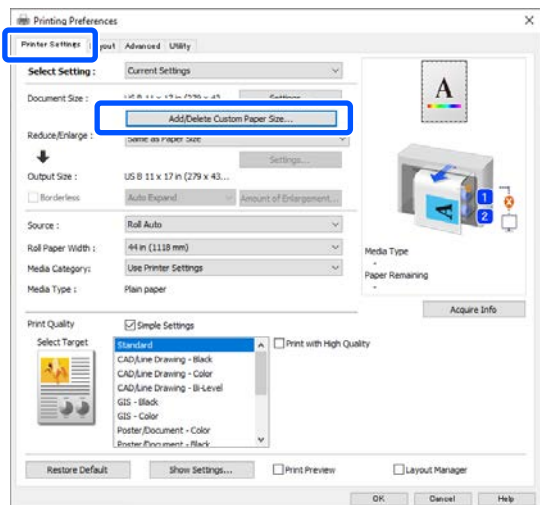
### **Belangrijk:**

- De volgende minimale papierformaten kunnen in de printer worden geladen.  
Losse vellen: papierbreedte 182 mm × papierlengte 220 mm (Windows)/127 mm (Mac)  
Rolpapier: rolpapierbreedte 254 mm  
Laad papier dat minstens de minimumgrootte heeft.
- De minimale afdrukbreedte die kan worden afgedrukt is 89 mm. Als u wilt afdrukken op papier met een breedte van 89 mm, stelt u **Paper Width (Papierbreedte)** in op 89 mm bij **Custom Paper Size... (Aangepast papierformaat ...)** in het printerstuurprogramma.
- Voor Custom Paper Sizes (Aangepaste papierformaten) van Mac OS X: u kunt wel een groot papierformaat opgeven dat niet in deze printer kan worden geladen, maar dit wordt niet goed afgedrukt.
- Het beschikbare uitvoerformaat wordt beperkt door de toepassing.

### Instellingen in Windows

- 1** Open het scherm Printerinstellingen van het printerstuurprogramma en klik op **Aangepast papierformaat toevoegen/verwijderen...**

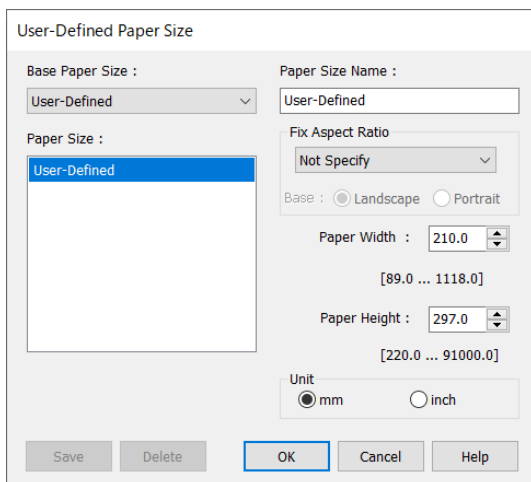
 [“Elementaire afdrukmethoden\(Windows\)” op pagina 74](#)



## Verschillende afdrukmethoden

**2** Stel in het scherm Custom Paper Size... (Aangepast papierformaat...) het papierformaat in dat u wilt gebruiken en klik vervolgens op **Save (Opslaan)**.

- Voer in het veld **Paper Size Name (Naam papierformaat)** de papiernaam in.
- Selecteer bij **Base Paper Size (Standaardpapierformaat)** een standaardformaat dat het best overeenkomt met het papierformaat dat u wilt gebruiken om de waarden bij **Paper Width (Papierbreedte)** en **Paper Height (Papierlengte)** te bekijken.
- Als u een beeldverhouding selecteert bij **Fix Aspect Ratio (Vaste beeldverhouding)** en **Landscape (Landschap)** of **Portrait (Staand)** selecteert voor **Base (Standaard)**, kunt u het formaat opgeven door een waarde in te voeren bij **Paper Width (Papierbreedte)** of **Paper Height (Papierlengte)**.



### Opmerking:

- Als u het papierformaat dat u hebt vastgelegd wilt wijzigen, selecteert u de naam van het papierformaat in de lijst links.
- Als u een opgeslagen papierformaat wilt verwijderen, selecteert u de naam van het papierformaat in de lijst links op het scherm en klikt u op **Delete (Verwijderen)**.
- U kunt maximaal 100 papierformaten opslaan.

**3** Klik op **OK**.

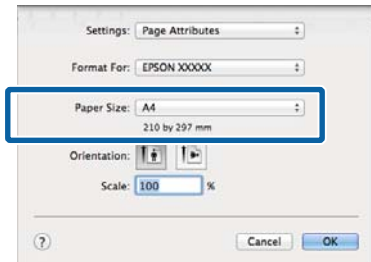
Nu kunt u het nieuwe papierformaat selecteren bij **Paper Size (Papierformaat)** in het scherm Printer Settings (Printerinstellingen).

U kunt nu op de normale manier afdrucken.

## Instellingen in Mac

**1** Open het afdrukscherm en selecteer **Manage Custom Sizes (Aangepaste formaten)** in de lijst **Paper Size (Papierformaat)**.

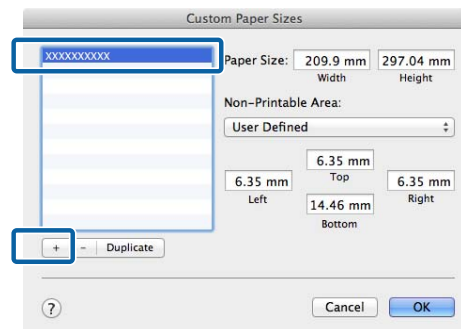
“Elementaire afdrukmethoden(Mac)” op pagina 77



### Opmerking:

Als de opties voor pagina-instellingen niet beschikbaar zijn in het afdrukdialoogvenster van de toepassing, opent u het dialoogvenster voor pagina-instellingen.

**2** Klik op **+** en voer de naam in voor het papierformaat.



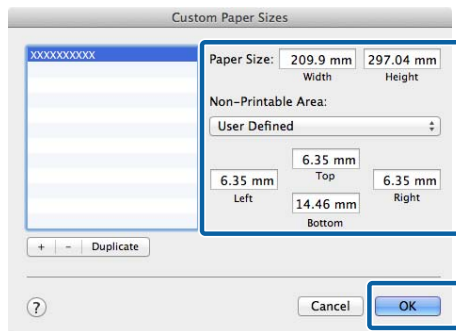
**3** Voer waarden in voor **Width (Breedte)** en **Height (Hoogte)** bij **Paper Size (Papierformaat)**, voer de marges in en klik op **OK**.

Het bereik van het paginaformaat en de marges die kunnen worden ingesteld, verschillen afhankelijk van het printermodel en de instellingen van de printer.



## Verschillende afdrukmethoden

### “Afdrukgebied” op pagina 79



#### Opmerking:

- Kies in de lijst links de naam van een opgeslagen aangepast formaat dat u wilt bewerken.
- Als u een opgeslagen papierformaat wilt dupliceren, selecteert u de naam in de lijst links op het scherm en klikt u op **Duplicate (Dupliceer)**.
- Als u een opgeslagen aangepast formaat wilt verwijderen, selecteert u het in de lijst links en klikt u op **-**.
- De manier waarop u een aangepast papierformaat kunt instellen hangt af van de versie van het besturingssysteem. Raadpleeg de documentatie van uw besturingssysteem voor meer informatie.

**4**

Klik op **OK**.

U kunt het opgeslagen papierformaat selecteren bij Papierformaat.

U kunt nu op de normale manier afdrukken.

## CAD-tekeningen afdrukken

Deze printer ondersteunt HP-GL/2 en HP RTL voor plotterafdrukken. Als u CAD-tekeningen wilt afdrukken met deze printer, hebt u de volgende mogelijkheden.

- Afdrukken met de modus CAD/Line Drawing (CAD/lijntekening) in het meegeleverde printerstuurprogramma.
- Afdrukken met HP-GL/2- en HP RTL-emulatie voor plotterafdrukken.

De printer schakelt automatisch tussen normaal afdrukken en afdrukken met HP-GL/2- of HP RTL-emulatie op basis van de ontvangen afdrukgegevens. Als echter niet goed van modus wordt veranderd en afdrukken niet goed wordt uitgevoerd, stelt u **Algemene instellingen** — **Printerinstellingen** — **Taal/Language** — **Netwerk** in op HP-GL/2.

---

### Afdrukken met de modus CAD/Line Drawing (CAD/lijntekening) in het printerstuurprogramma

Wanneer u CAD-tekeningen afdrukt vanuit een Windows-toepassing, wordt aanbevolen de modus CAD/Line Drawing (CAD/lijntekening) van het printerstuurprogramma te gebruiken.

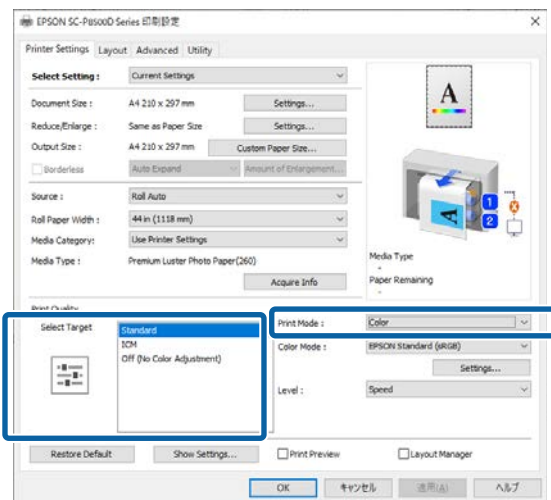
## Verschillende afdrukmethoden

### Windows

- 1 Open het scherm Printer Settings (Printerinstellingen) van het printerstuurprogramma en configureer de volgende instellingen.

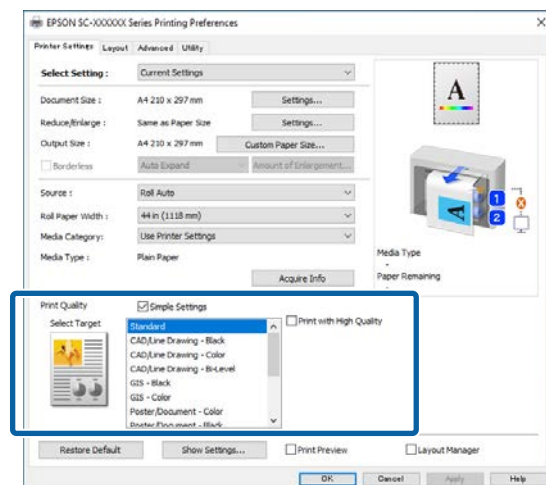
#### SC-P-serie

Selecteer **Select Target (Doel select.)** bij **Print Quality (Afdrukkwaliteit)** en selecteer vervolgens **Standard (Standaard)**. Kies in **Print Mode (Kleur)** voor **Color (Kleur)**, **Black (Zwart)** of **Black (Bi-Level) (Zwart (bi-level))**.



#### SC-T-serie

Selecteer **Select Target (Doel select.)** bij **Print Quality (Afdrukkwaliteit)** en selecteer vervolgens **CAD/Line Drawing — Black (CAD/lijntekening — zwart-wit)**, **CAD/Line Drawing — Color (CAD/lijntekening — kleur)** of **CAD/Line Drawing — Bi-Level (CAD/lijntekening — bi-level)**.




#### Opmerking:

**CAD/Line Drawing — Black (CAD/lijntekening — zwart-wit)**, **CAD/Line Drawing — Color (CAD/lijntekening — kleur)**, **CAD/Line Drawing — Bi-Level (CAD/lijntekening — bi-level)** worden als keuzemogelijkheden weergegeven bij **Select Target (Doel select.)** wanneer een geschikte papiersoort voor het afdrukken van CAD-tekeningen is geselecteerd.

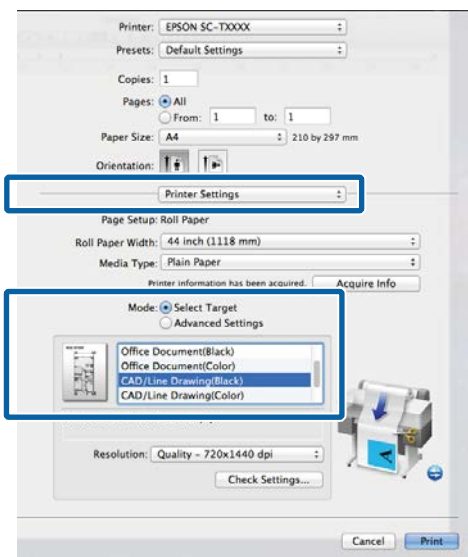
- 2 Controleer de overige instellingen en start vervolgens het afdrukken.

### Mac

- 1 Open het afdrukscherm en selecteer **Printer Settings (Printerinstellingen)** in de lijst.

 [“Elementaire afdrukmethoden\(Mac\)” op pagina 77](#)

- 2 Selecteer **Line Drawing (Lijntekening)** bij **Print Quality (Afdrukkwaliteit)**.



- 3 Controleer de overige instellingen en start vervolgens het afdrukken.

## Afdrukken met HP-GL/2- en HP RTL-emulatie

De printer kan HP-GL/2 (compatibel met HP Designjet 750C) en HP RTL emuleren\*.

Als u vanuit uw software HP-GL/2- of HP RTL-uitvoer wilt afdrukken, stelt u het uitvoerapparaat als volgt in op basis van uw model.

## Verschillende afdrukmethoden

HP Designjet 750C C3196A

- \* Niet alle functies worden ondersteund. Als u een niet-geteste toepassing wilt gebruiken, test dan eerst de uitvoer.

Ga naar de Epson-website (<https://www.epson.com>) voor een overzicht van geteste toepassingen.



### **Belangrijk:**

*De printer werkt mogelijk niet volgens verwachting als de hoeveelheid af te drukken gegevens extreem groot is.*

Houd rekening met het volgende wanneer u afdrukt met HP-GL/2- of HP RTL-emulatie.

- HP-GL/2-instellingen  
Gebruik **Printerinstellingen — Unieke instellingen HP-GL/2** in **Algemene instellingen** van de printer wanneer u afdrukt met HP-GL/2- en HP RTL-emulatie.

## Automatisch wisselen van rolpapier (met uitzondering van de SC-P6500E-serie/ SC-T3700E-serie)

U kunt automatisch overschakelen naar het juiste rolpapier voor een afdruktaak. In het onderstaande gedeelte staan de voorwaarden en prioriteiten voor het wisselen van rolpapier.

Prioriteit	Item	Inhoud
1	Papiertype	Hiermee schakelt u over naar rolpapier van dezelfde papier-soort als de afdruktaak.
2	Papierbreedte	Hiermee schakelt u over naar rolpapier met dezelfde of een vergelijkbare papierbreedte als de afdruktaak.
3	Papierlengte	Hiermee schakelt u over naar rolpapier met minder resterend papier.



### **Belangrijk:**

*Het rolpapier wordt uitgeworpen wanneer het rolpapier bijna op is (minder dan 1,5 m).*

*Vervang het rolpapier.*

## Schakelen tussen Rol 1 en Rol 2 op basis van de papiersoort

Als u de printer vaak gebruikt zoals in het volgende voorbeeld, kunt u de onderstaande instellingen configureren om automatisch te schakelen tussen Rol 1 en Rol 2 om af te drukken op basis van de papiersoort.

### Gebruiksvoorbeeld

Wanneer u verschillende papiersoorten gebruikt voor verschillende doeleinden, zoals het afdrukken van tekeningen voor interne verificatie op gewoon papier en het afdrukken van tekeningen voor presentaties of indiening bij de klant op gekleurd papier.

Bij de volgende uitleg wordt ervan uitgegaan dat het papier als volgt is geladen. Elke papiersoort moet dezelfde breedte hebben.

Rol 1: Gewoon papier

Rol 2: Singleweight Matte Paper

## Verschillende afdrukmethoden

### Instellingen in Windows

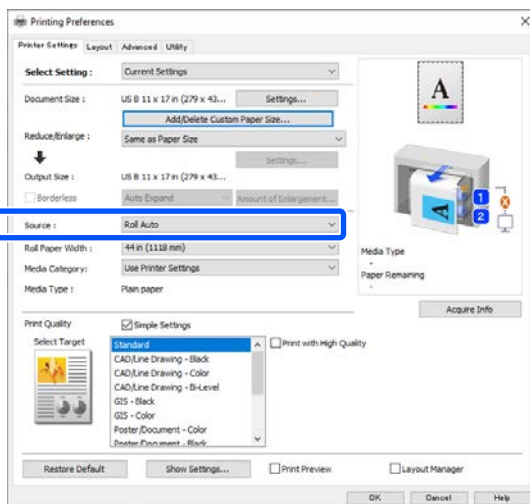
**1** Selecteer **Menu — Algemene instellingen — Printerinstellingen — Instellingen papierbron — Instelling papierrol — Rol wisselen — Auto — Papiertype** op het bedieningspaneel van de printer.

**2** Selecteer **Type afstemmen**.

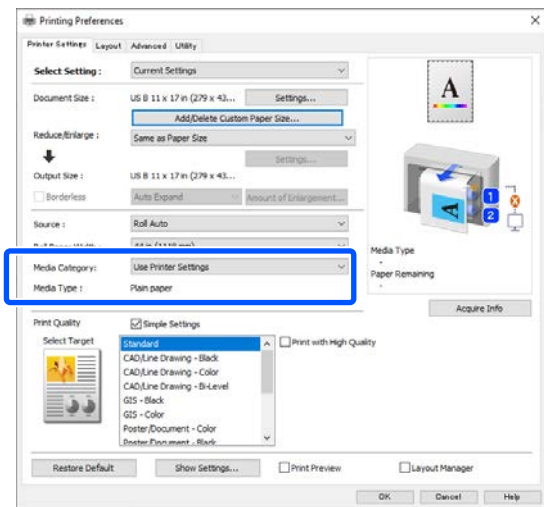
**Opmerking:**

Wanneer **Uitschakel** is geselecteerd, wordt er ook afgedrukt als het papier dat in de printer is geladen en de papiersoort die in het stuurprogramma is geselecteerd niet hetzelfde zijn.

**3** Open het scherm **Printer Settings (Printerinstellingen)** van het printerstuurprogramma en selecteer **Roll Auto (Rolpapier Auto)** bij **Source (Bron)**.



**4** Selecteer bij **Media Category (Mediacategorie) — Paper Type (Papiertype)** de papiersoort waarop u wilt afdrukken.



**5** Configureer eventuele andere benodigde instellingen, zoals paginaformaat en **Print Quality (Afdrukkwaliteit)** en druk af.

### Instellingen in Mac

**1** Selecteer **Menu — Algemene instellingen — Printerinstellingen — Instellingen papierbron — Instelling papierrol — Rol wisselen — Auto — Papiertype** op het bedieningspaneel van de printer.

**2** Selecteer **Type afstemmen**.

**Opmerking:**

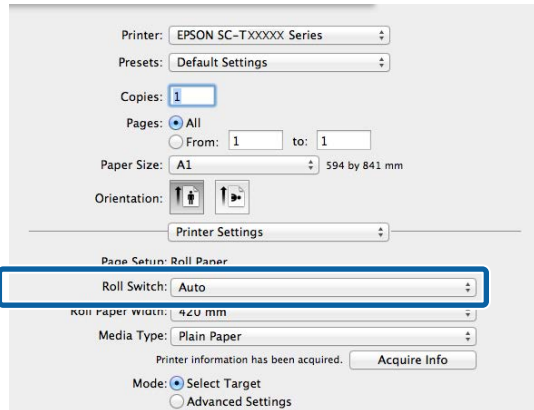
Wanneer **Uitschakel** is geselecteerd, wordt er ook afgedrukt als het papier dat in de printer is geladen en de papiersoort die in het stuurprogramma is geselecteerd niet hetzelfde zijn.

**3** Open het afdrukscherm op uw computer, controleer of rolpapier is geselecteerd bij **Paper Size (Papierformaat)** en selecteer vervolgens **Printer Settings (Printerinstellingen)** in de lijst.

## Verschillende afdrukmethoden

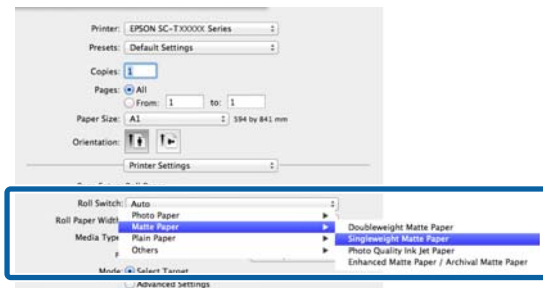
- 4** Controleer of **Auto** wordt weergegeven bij Roll Switching (Rol wisselen).

Als **Auto** niet wordt weergegeven, klik dan op en selecteer **Auto**.



- 5** Selecteer bij **Media Type (Afdrukmateriaal)** de papiersoort waarop u wilt afdrukken.

In dit voorbeeld selecteren we **Gewoon papier** of **Singleweight Matte Paper** op basis van het beoogde gebruik.



- 6** Configureer eventuele andere benodigde instellingen, zoals **Print Quality (Afdrukkwaliteit)** en druk af.

Het afdrukmateriaal is anders dan de instelling op de printer. Klik op Negeren als dit bericht wordt weergegeven.

## Schakelen tussen Rol 1 en Rol 2 op basis van het paginaformaat

Als u de printer vaak gebruikt zoals in het volgende voorbeeld, kunt u de onderstaande instellingen configureren om automatisch te schakelen tussen Rol 1 en Rol 2 om af te drukken op basis van het paginaformaat van de afdruktaak.

### Gebruiksvoorbeeld

Bij afdrukken van tekeningen met verschillende formaten, zoals A0, A1, A2 en A3, door automatisch over te schakelen naar het rolpapier met de kleinste marges.

Bij de volgende uitleg wordt ervan uitgegaan dat het papier als volgt is geladen. De papiersoort moet hetzelfde zijn.

Rol 1: A2-breedte

Rol 2: A0-breedte

### Instellingen in Windows

- 1** Selecteer **Menu — Algemene instellingen — Printerinstellingen — Instellingen papierbron — Instelling papierrol — Rol wisselen — Auto — Papierbreedte** op het bedieningspaneel van de printer.

- 2** Selecteer **Marges optimaliseren** of **Breedte afstemmen**.

Selecteer **Marges optimaliseren** om met kleinere marges af te drukken op rolpapier.

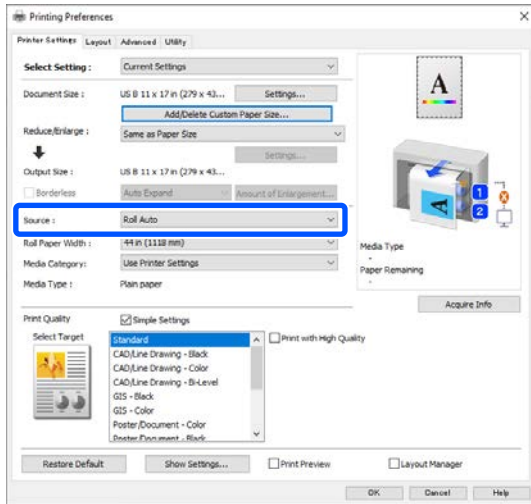
Selecteer **Breedte afstemmen** om met dezelfde papierbreedte als in de afdruktaak af te drukken op rolpapier.

#### Opmerking:

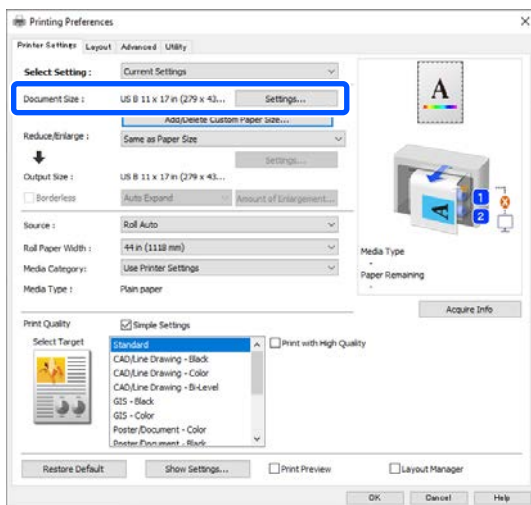
Selecteer **Uitschakel**, om af te drukken ongeacht de papierbreedte.

## Verschillende afdrukmethoden

- 3** Open het scherm Printer Settings (Printerinstellingen) van het printerstuurprogramma en selecteer **Rol (auto)** bij **Source (Bron)**.



- 4** Stel bij **Page Size (Paginaformaat)** het papierformaat in dat in de software is ingesteld. In dit voorbeeld is **A1 594 × 841 mm** geselecteerd.



- 5** Configureer eventuele andere benodigde instellingen, zoals **Print Quality (Afdrukkwaliteit)** en druk af.

Er wordt afgerukt op rolpapier op rol 2 (A0-breedte).

Als u **A3** of **A2** selecteert bij stap 4, wordt afgedrukt op rolpapier op rol 1 (A2-breedte).

## Instellingen in Mac

- 1** Selecteer **Menu — Algemene instellingen — Printerinstellingen — Instellingen papierbron — Instelling papierrol — Rol wisselen — Auto — Papierbreedte** op het bedieningspaneel van de printer.

- 2** Selecteer **Marges optimaliseren** of **Breedte afstemmen**.

Selecteer **Marges optimaliseren** om met kleinere marges af te drukken op rolpapier.

Selecteer **Breedte afstemmen** om met dezelfde papierbreedte als in de afdruktaak af te drukken op rolpapier.

### Opmerking:

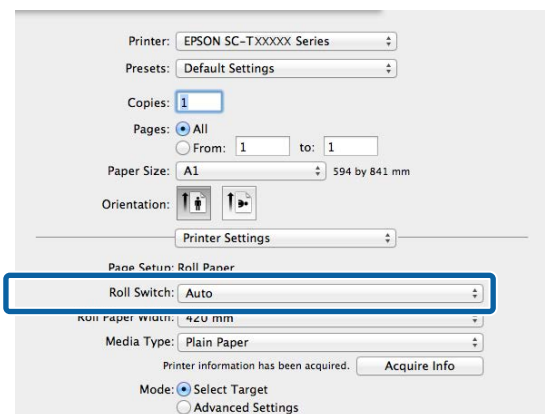
Selecteer **Uitschakel**, om af te drukken ongeacht de papierbreedte.

- 3** Open het afdrukscherm op uw computer en controleer of rolpapier is geselecteerd bij **Paper Size (Papierformaat)**.

In dit voorbeeld is **A1** geselecteerd.

- 4** Controleer of **Auto** wordt weergegeven bij Roll Switching (Rol wisselen).

Als **Auto** niet wordt weergegeven, klik edan op en selecteer **Auto**.



- 5** Configureer eventuele andere benodigde instellingen, zoals **Print Quality (Afdrukkwaliteit)** en druk af.

Er wordt afgerukt op rolpapier op rol 2 (A0-breedte).

Als u **A3** of **A2** selecteert bij stap 3, wordt afgedrukt op rolpapier op rol 1 (A2-breedte).

## Verschillende afdrukmethoden

### Afdrukken vanaf rol met minste resterende hoeveelheid en schakelen tussen rol 1 en rol 2 wanneer het papier opraakt

Laad papier van dezelfde papiersoort en dezelfde papierbreedte op rol 1 en rol 2. Wanneer het papier opraakt, wisselt de printer automatisch van rolpapier en gaat het afdrukken door. Voor het afdrukken wordt eerst de rol met de minste hoeveelheid papier gebruikt.

#### Gebruiksvoorbeeld

- Wanneer u de papierrol met de minste hoeveelheid papier eerst wilt gebruiken tot het papier op is.
- Wanneer u zonder onderbreking wilt blijven afdrukken door automatisch van rolpapier te wisselen om een grote hoeveelheid papier af te drukken in een ononderbroken bewerking zonder toezicht.

#### Instellingen in Windows

**1** Selecteer **Algemene instellingen** — **Printerinstellingen** — **Instellingen papierbron** — **Instelling papierrol** — **Rol wisselen** — **Auto** — **Papierlengte** op het bedieningspaneel van de printer.

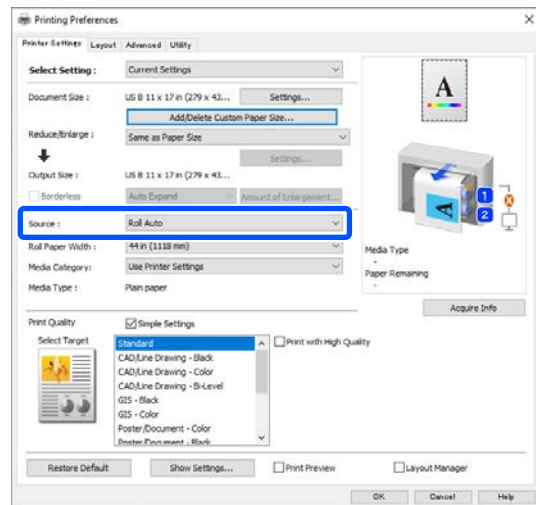
**2** Selecteer **Prioriteit resterende hoeveelheid**.

#### Opmerking:

- Wanneer **Prioriteit gegevenslengte** is geselecteerd, wordt de papierrol gebruikt waarop meer dan de lengte van de afdruktaak over is in plaats van de papierrol waarop minder papier over is. Hiermee wordt voorkomen dat van rolpapier wordt gewisseld tijdens het afdrukken. Configureer de instellingen voor beheer van resterend papier voordat u gaat afdrukken.  
[🔗 “Papierinstelling” op pagina 151](#)
- Selecteer **Uitschakel**, om af te drukken ongeacht de hoeveelheid resterend papier.

**3** Laad papier van dezelfde papiersoort en dezelfde papierbreedte op rol 1 en rol 2.

**4** Open het scherm Printer Settings (Printerinstellingen) van het printerstuurprogramma en selecteer **Rol (auto)** bij **Source (Bron)**.



**5** Configureer eventuele andere benodigde instellingen, zoals **Page Size (Paginaformaat)** en **Print Quality (Afdrukkwaliteit)** en druk af.

Voor het afdrukken wordt eerst de papierrol met de minste hoeveelheid papier gebruikt. Wanneer het papier opraakt, wisselt de printer automatisch van rolpapier zodat het afdrukken doorgaat.

#### Instellingen in Mac

**1** Selecteer **Algemene instellingen** — **Printerinstellingen** — **Instellingen papierbron** — **Instelling papierrol** — **Rol wisselen** — **Auto** — **Papierlengte** op het bedieningspaneel van de printer.

**2** Selecteer **Prioriteit resterende hoeveelheid**.

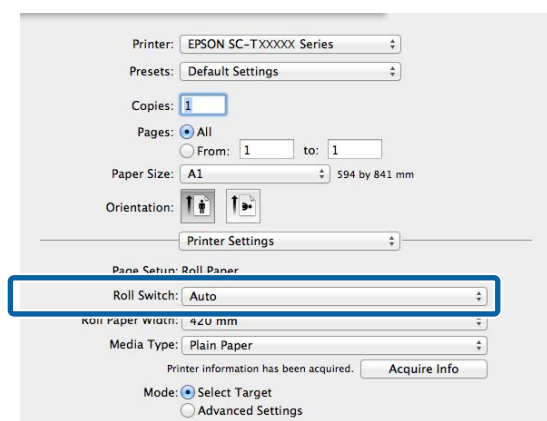
#### Opmerking:

- Wanneer **Prioriteit gegevenslengte** is geselecteerd, wordt de papierrol gebruikt waarop meer dan de lengte van de afdruktaak over is in plaats van de papierrol waarop minder papier over is. Hiermee wordt voorkomen dat van rolpapier wordt gewisseld tijdens het afdrukken. Configureer de instellingen voor beheer van resterend papier voordat u gaat afdrukken.  
[🔗 “Papierinstelling” op pagina 151](#)
- Selecteer **Uitschakel**, om af te drukken ongeacht de hoeveelheid resterend papier.

## Verschillende afdrukmethoden

- 3 Laad papier van dezelfde papiersoort en dezelfde papierbreedte op rol 1 en rol 2.
- 4 Open het afdrukscherm op uw computer, controleer of rolpapier is geselecteerd bij **Paper Size (Papierformaat)** en selecteer vervolgens **Printer Settings (Printerinstellingen)** in de lijst.
- 5 Controleer of **Auto** wordt weergegeven bij Roll Switching (Rol wisselen).

Als **Auto** niet wordt weergegeven, klik dan op en selecteer **Auto**.



- 6 Configureer eventuele andere benodigde instellingen, zoals **Print Quality (Afdrukkwaliteit)** en druk af.

Voor het afdrukken wordt eerst de papierrol met de minste hoeveelheid papier gebruikt. Wanneer het papier opraakt, wisselt de printer automatisch van rolpapier zodat het afdrukken doorgaat.

## Randloos afdrukken

Hiermee kunt u afdrukken zonder marge (randloos).

Welke manieren van randloos afdrukken u kunt kiezen hangt af van het afdruk materiaal.

Rolpapier: geen marges rondom, geen marges links en rechts.

Losse vellen: alleen links en rechts geen marges.

(Randloos afdrukken is niet beschikbaar voor posterboard.)

Wanneer u rondom randloos afdrukt, kunt u ook de manier van afsnijden instellen.

➤ [“Rolpapier en het afsnijden ervan” op pagina 106](#)

Wanneer u links en rechts randloos afdrukt, krijgt u wel marges boven- en onderaan het papier.

Waarden voor boven-/ondermarge

➤ [“Afdrukgebied” op pagina 79](#)

### Opmerking:

*Randloos afdrukken is mogelijk niet beschikbaar. Dat is afhankelijk van de gebruikte papierbreedte. Raadpleeg de volgende informatie voor papierbreedtes die randloos afdrukken ondersteunen.*

➤ [“Ondersteunde papierbreedtes” op pagina 253](#)

## Manieren van randloos afdrukken

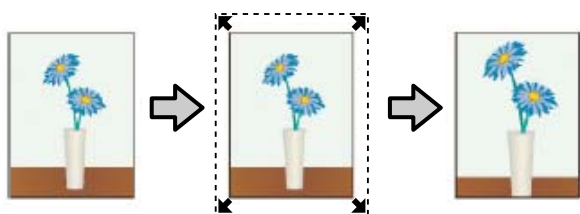
Er zijn twee manieren om randloos af te drukken.

- ❑ **Auto Expand (Automatisch vergroten)**  
De printerdriver maakt de afdrukgegevens iets groter dan het papierformaat en drukt dan de vergroting af. De delen die buiten het papier vallen worden niet afgedrukt. Resultaat: een afdruk zonder witrand.  
Gebruik de instellingen van de toepassing, zoals Pagina-instelling, om het formaat van de afbeeldingsgegevens in te stellen.
- Stel het papierformaat en de pagina-instellingen correct in voor de afdrukgegevens.



## Verschillende afdrukmethoden

- Als in de toepassing marges kunnen worden ingesteld, stelt u die in op 0 mm.
- Maak de afbeeldingsgegevens net zo groot als het papierformaat.

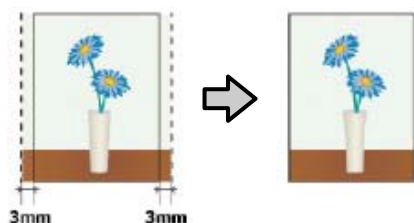


### Retain Size (Behoud grootte)

Maak de afdrukgegevens in de toepassing groter dan het papierformaat om een randloos resultaat te krijgen. De printerdriver vergroot de afbeeldingsgegevens niet. Gebruik de instellingen van de toepassing, zoals Pagina-instelling, om het formaat van de afbeeldingsgegevens in te stellen.

- Maak de afdrukgegevens groter dan het eigenlijke afdrukformaat met 3 mm links en rechts (6 mm in totaal).
- Als in de toepassing marges kunnen worden ingesteld, stelt u die in op 0 mm.
- Maak de afbeeldingsgegevens net zo groot als het papierformaat.

Selecteer deze instelling als u wilt voorkomen dat de printerdriver de afdrukgegevens groter maakt.



## Ondersteund papier

Afhankelijk van het papierstype en -formaat kan de afdrukkwaliteit afnemen of is randloos afdrucken niet beschikbaar.

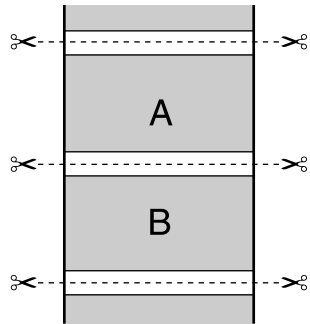
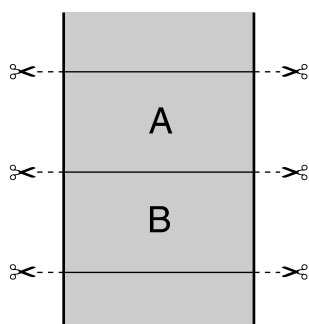
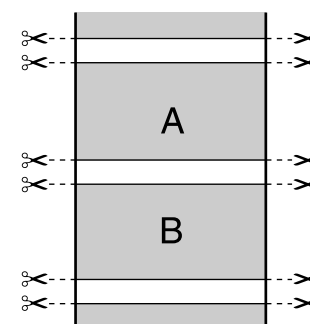
 [“Tabel speciaal afdrukmetaal van Epson” op pagina 243](#)

 [“In de handel verkrijgbaar ondersteund papier” op pagina 252](#)

## Verschillende afdrukmethoden

### Rolpapier en het afsnijden ervan

Bij randloos afdrukken op rolpapier kunt u bij **Advanced (Geavanceerd) — Roll Paper Option (Rolpapieroptie)** in het printerstuurprogramma opgeven of alleen links en rechts of rondom randloos moet worden afgedrukt. De mogelijkheden worden uitgelegd in de volgende tabel.


Printerdriver instellen	Borderless (Randloos)	Single Cut (Enkelvoudig afsnijden)	Double Cut (Dubbelzijdig afsnijden)
Manier van snijden			
Uitleg	<p><b>Borderless (Randloos)</b> is de standaardinstelling van het printerstuurprogramma.</p>	<ul style="list-style-type: none"> <li><input type="checkbox"/> Het bovenste gedeelte kan een beetje ongelijkmatig worden, afhankelijk van de afbeelding, aangezien met afdrukken wordt gestopt wanneer de bovenrand van het rolpapier wordt afgesneden.</li> <li><input type="checkbox"/> Als de snijpositie iets verkeerd valt, kan een klein deel van de afbeelding boven- of onderaan op de pagina's ervoor of erna terechtkomen. Voer <b>Afsnijdpositie aanpassen</b> als dit gebeurt.</li> <li><input type="checkbox"/> Wanneer u meerdere vellen achter elkaar bedrukt, snijdt de printer 1 mm binnen de bovenrand van de eerste pagina en de onderrand van de volgende pagina's om witruimte te voorkomen.</li> </ul>	<ul style="list-style-type: none"> <li><input type="checkbox"/> Het bovenste gedeelte kan een beetje ongelijkmatig worden, afhankelijk van de afbeelding, aangezien met afdrukken wordt gestopt wanneer de bovenrand van het rolpapier wordt afgesneden.</li> <li><input type="checkbox"/> Het bedrukte papier wordt circa 2 mm korter dan het opgegeven formaat, aangezien het papier binnen de afbeelding wordt afgesneden. Zo wordt een witrands boven- en onderaan voorkomen.</li> <li><input type="checkbox"/> Na het afsnijden van de onderrand van de vorige pagina wordt het papier verder doorgevoerd en wordt de bovenrand van de volgende pagina afgesneden. Hoewel hierdoor stukken van 60 tot 127 mm worden weggegooid, is de snede nauwkeuriger.</li> <li><input type="checkbox"/> Voer <b>Afsnijdpositie aanpassen</b> uit als er een bovenmarge is.</li> </ul>

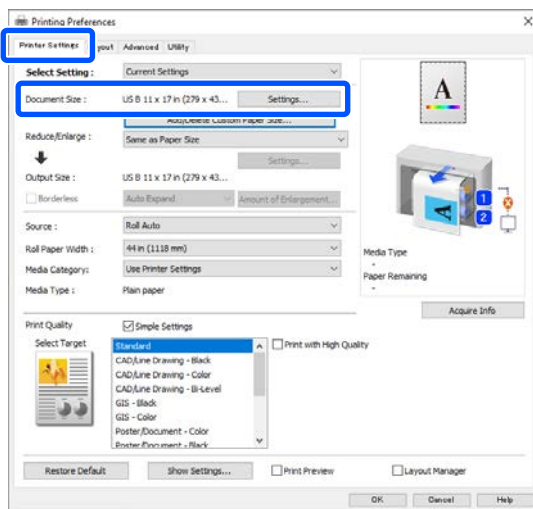
## Verschillende afdrukmethoden

### Instellingen opgeven voor het afdrukken

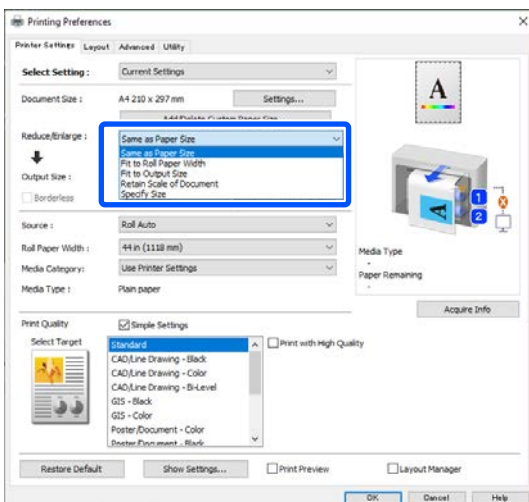
#### Instellingen in Windows

**1** Open het scherm Printer Settings (Printerinstellingen) van het printerstuurprogramma en stel hetzelfde papierformaat in als het papierformaat van de gegevens bij **Page Size (Paginaformaat)**.

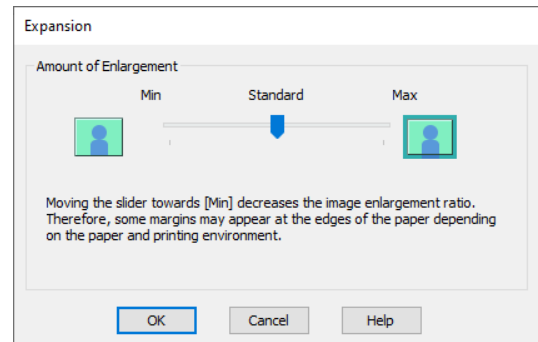
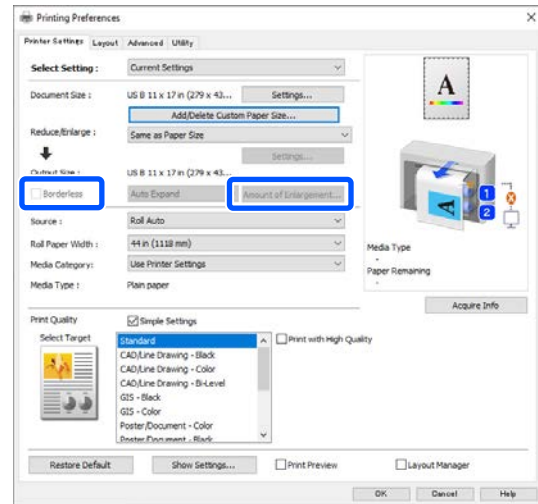
 “Elementaire afdrukmethoden(Windows)” op pagina 74



**2** Selecteer **Aanpassen aan breedte rolpapier bij Verkl./Verg.**



**3** Selecteer **Borderless (Randloos)** en vervolgens **Amount of Enlargement (Mate van vergroting)** om de mate van vergroting in te stellen.



#### Opmerking:

Als u de schuifbalk richting **Min (Minimum)** verplaatst, neemt de vergroting van de afbeelding af. Hierdoor kunnen marges ontstaan langs een of meer randen van het papier, afhankelijk van het papier en de afdruk omgeving.

**4** Controleer de overige instellingen en start vervolgens het afdrukken.

#### Instellingen in Mac

**1** Open het afdrukscherm, selecteer het papierformaat bij **Paper Size (Papierformaat)** en geef vervolgens aan hoe u randloos wilt afdrukken.

 “Elementaire afdrukmethoden(Mac)” op pagina 77

Hieronder staan de keuzemogelijkheden voor randloos afdrukken.

## Verschillende afdrukmethoden

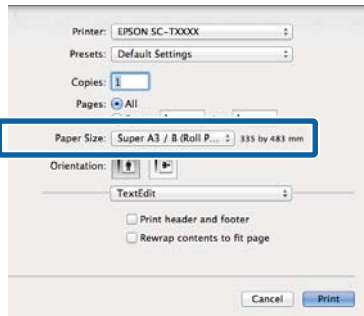
xxxx (Roll Paper (Borderless, Auto Expand))  
((Rolpapier (Randloos, Autom. vergroten)))

xxxx (Roll Paper (Borderless, Retain Size))  
((Rolpapier (Randloos, Behoud grootte)))

xxxx (Sheet (Borderless, Auto Expand))  
((Vel (Randloos, Automatisch vergroten)))

xxxx (Sheet (Borderless, Retain Size)) ((Vel  
(Randloos, Behoud grootte)))

XXXX is het papierformaat, zoals A4.



### Opmerking:

Als de opties voor pagina-instellingen niet beschikbaar zijn in het afdrukdialoogvenster van de toepassing, opent u het dialoogvenster voor pagina-instellingen.

2

Wanneer u **Auto Expand (Automatisch vergroten)** selecteert als papierformaat, moet u **Page Layout Settings (Instellingen voor paginalay-out)** selecteren in de lijst en vervolgens op **Amount of Enlargement (Mate van vergroting)** klikken.

Hieronder wordt de mate van vergroting getoond.

Max (Maxi- : 3 mm voor links en 5 mm voor  
rechts (de afbeelding verschuift  
1 mm naar rechts)

Standard : 3 mm links en rechts  
(Standaard)

Min (Mini- : 1,5 mm links en rechts  
mum)

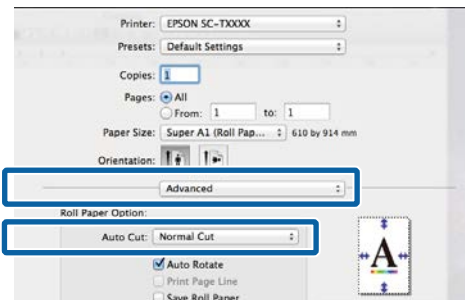


### Opmerking:

Als u de schuifbalk naar **Min (Minimum)** verplaatst, neemt de vergroting van de afbeelding af. Hierdoor kunnen marges ontstaan langs een of meer randen van het papier, afhankelijk van het papier en de afdruk omgeving.

3

Wanneer u afdrukt op rolpapier, selecteert u **Advanced (Geavanceerd)** in de lijst en stelt u vervolgens **Auto Cut (Automatisch afsnijden)** in.



[“Rolpapier en het afsnijden ervan” op pagina 106](#)

4

Controleer de overige instellingen en start vervolgens het afdrukken.

## Kleuren corrigeren en afdrukken

De printerdriver zorgt er automatisch voor dat de kleuren worden afgestemd op de kleurruimte. U kunt kiezen uit de volgende manieren van corrigeren. Bij de SC-T-serie kunt u de kleurcorrectiemethode selecteren door het selectievakje **Simple Settings (Eenvoudige instellingen)** bij **Print Quality (Afdrukkwaliteit)** uit te schakelen.

- EPSON Standard (sRGB) (EPSON-standaard (sRGB))  
De sRGB-ruimte wordt geoptimaliseerd en kleuren worden gecorrigeerd.
- Adobe RGB  
Hiermee kunt u de Adobe RGB-ruimte optimaliseren en de kleur corrigeren.
- Business Graphics (Figuren zakelijk) (SC-T-serie)  
Kleurcorrectie om afbeeldingen scherper te maken op basis van de sRGB-ruimte.

## Verschillende afdrukmethoden

- ❑ **Line Drawing (Lijntekening)**  
Optimaliseert kleurcorrectie voor lijntekeningen door de rand tussen lijnen en achtergrond als niet-doorlopend te verwerken.
- ❑ **ICM**  
Voert kleurbeheer uit om de kleuren in de beeldgegevens af te stemmen op de kleuren in de afdruk (uitsluitend Windows).  
☞ “Afdrukken op basis van kleurenbeheer” op pagina 127
- ❑ **Off (No Color Adjustment) (Uit (Geen kleuraanpassing))**  
Kleurcorrectie wordt niet uitgevoerd door de printerdriver. Kies of kleurbeheer door de toepassing wordt uitgevoerd.  
☞ “Afdrukken op basis van kleurenbeheer” op pagina 127

Wanneer u **EPSON Standard (sRGB) (EPSON-standaard (sRGB)), Business Graphics (Figuren zakelijk) of Line Drawing (Lijntekening) Settings (Instel.)** selecteert bij **Color Mode (Kleurenmodus)**, wordt de knop **Settings (Instel.)** weergegeven.

Als u op de knop **Settings (Instel.)** klikt, kunt u bewerkingen uitvoeren, zoals het verfijnen van Gamma, Brightness (Helderheid), Contrast, Saturation (Verzadiging) en kleurbalans.

Gebruik deze optie wanneer de gebruikte toepassing geen functie voor correctie van de kleuren heeft.

**Opmerking:**  
De beschikbare opties voor kleurcorrectie verschillen per besturingssysteem en de gebruikte papiersoort.

### Instellingen in Windows

**1** Wanneer u toepassingen gebruikt met een eigen functie voor kleurenbeheer, geef dan in die toepassing op hoe kleuren moeten worden aangepast.

Begin bij stap 2 wanneer u een toepassing gebruikt zonder functie voor kleurenbeheer.

Geef de instellingen op aan de hand van de onderstaande tabel, afhankelijk van het soort toepassing.

Adobe Photoshop CS3 of hoger  
Adobe Photoshop Elements 6 of hoger  
Adobe Photoshop Lightroom 1 of hoger

Besturingssysteem	Instellingen voor kleurenbeheer
Windows 10, Windows 8.1, Windows 8, Windows 7, Windows Vista	Printer Manages Colors (Printer beheert kleuren)
Windows XP (Service Pack 2 of hoger en .NET 3.0 of hoger)	
Windows XP (anders dan hierboven)	No Color Management (Geen kleurenbeheer)

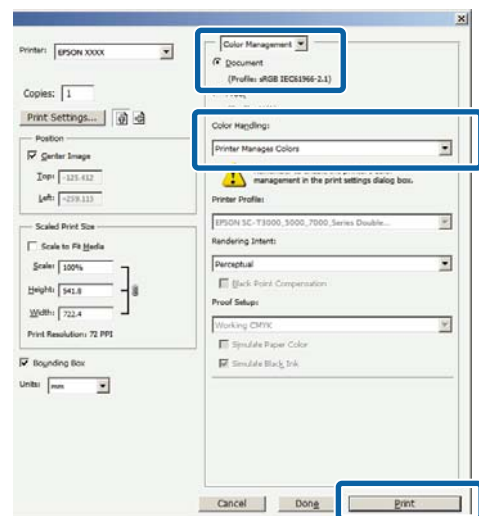
Stel in andere toepassingen **No Color Management (Geen kleurenbeheer)** in.

**Opmerking:**  
Zie voor informatie over ondersteunde platforms de website voor de betreffende toepassing.

Instellingsvoorbeeld voor Adobe Photoshop CS5

Open het dialoogvenster Print (Afdrukken).

Selecteer **Color Management (Kleurenbeheer)** en vervolgens **Document**. Selecteer **Printer Manages Colors (Printer beheert kleuren)** bij **Color Handling (Kleurverwerking)** en klik vervolgens op **Print (Afdrukken)**.

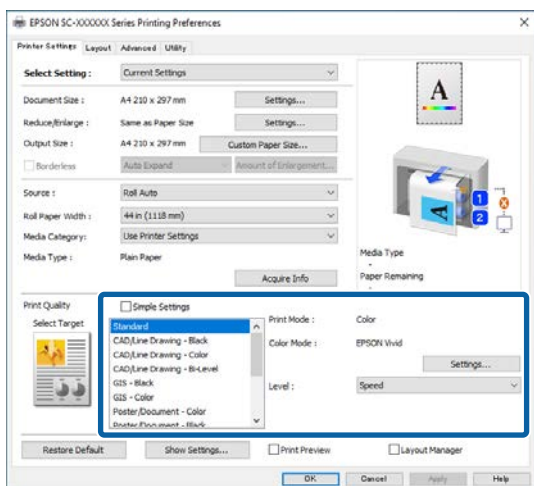


## Verschillende afdrukmethoden

- 2** Klik op de instelling **Color Mode (Kleurenmodus)**. Schakel bij de SC-T-serie het selectievakje **Simple Settings (Eenvoudige instellingen)** bij **Print Quality (Afdrukkwaliteit)** uit en klik op de instelling **Color Mode (Kleurenmodus)**.

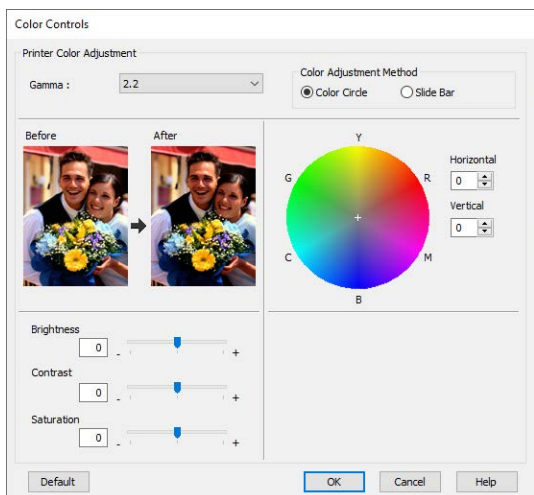
 “Elementaire afdrukmethoden(Windows)” op pagina 74

Klik op **Settings (Instel.)** om instellingen te verfijnen.



- 3** Wanneer u op **Settings (Instel.)** klikt, kunt u items aanpassen, zoals **Gamma**, **Brightness (Helderheid)**, **Contrast**, **Saturation (Verzadiging)** en de kleurbalans.

Zie de Help van de printerdriver voor meer informatie over elk item.



### Opmerking:

U kunt de correctiewaarde aanpassen met behulp van de voorbeeldafbeelding links in het venster. Daarnaast kunt u **Color Circle (Kleurencirkel)** of **Slide Bar (Schuifbalk)** selecteren bij **Color Adjustment Method (Kleuraanpassingsmethode)** en vervolgens de kleurbalans verfijnen.

- 4** Controleer de overige instellingen en start vervolgens het afdrukken.

## Instellingen in Mac

- 1** Wanneer u toepassingen gebruikt met een eigen functie voor kleurenbeheer, geef dan in die toepassing op hoe kleuren moeten worden aangepast.

Begin bij stap 2 wanneer u een toepassing gebruikt zonder functie voor kleurenbeheer.

Wanneer u de volgende toepassingen gebruikt, stelt u de instelling voor kleurbeheer in op **Printer Manages Colors (Printer beheert kleuren)**.

Adobe Photoshop CS3 of hoger  
Adobe Photoshop Elements 6 of hoger  
Adobe Photoshop Lightroom 1 of hoger

Stel in andere toepassingen **No Color Management (Geen kleurenbeheer)** in.

### Opmerking:

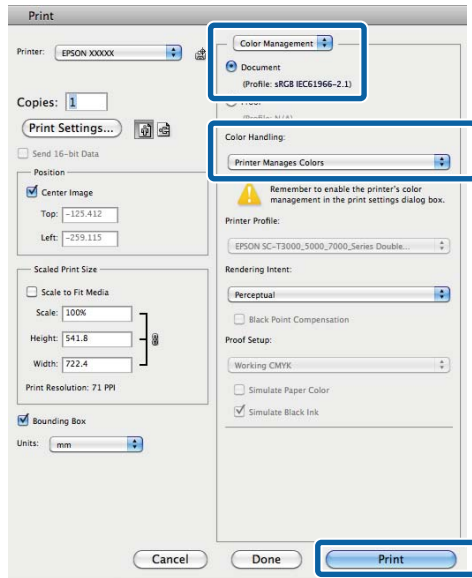
Zie voor informatie over ondersteunde platforms de website voor de betreffende toepassing.

Instellingsvoorbeeld voor Adobe Photoshop CS5

Open het dialoogvenster Print (Afdrukken).

## Verschillende afdrukmethoden

Selecteer **Color Management (Kleurenbeheer)** en vervolgens **Document**. Selecteer **Printer Manages Colors (Printer beheert kleuren)** bij **Color Handling (Kleurverwerking)** en klik vervolgens op **Print (Afdrukken)**.



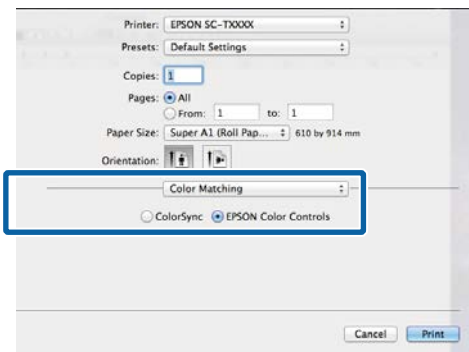
2

Geef het venster Afdrukken weer.

[“Elementaire afdrukmethoden\(Mac\)” op pagina 77](#)

3

Selecteer in de lijst **Color Matching (Kleurevenaring)** en klik vervolgens op **EPSON Color Controls (EPSON Kleurencontrole)**.



**Opmerking:**

**EPSON Color Controls (EPSON Kleurencontrole)** is niet beschikbaar in de volgende toepassingen als stap 1 is overgeslagen.

- Adobe Photoshop CS3 of hoger
- Adobe Photoshop Lightroom 1 of hoger
- Adobe Photoshop Elements 6 of hoger

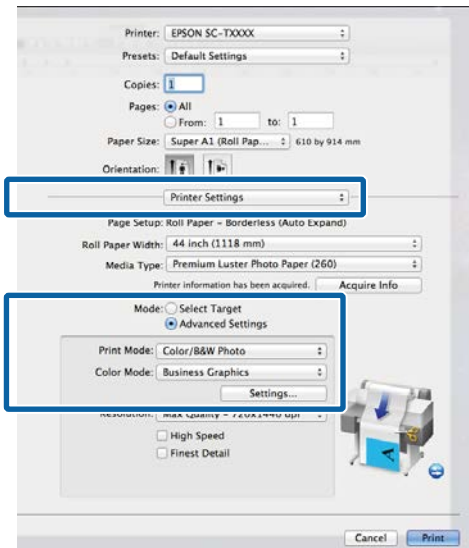
4

Selecteer **Printer Settings (Printerinstellingen)** in de lijst en vervolgens **Advanced Settings (Extra instellingen)** bij **Mode Settings (Modusinstellingen)**.

5

Selecteer een kleurmodusmethode bij **Color Mode (Kleurenmodus)**.

Klik op **Settings (Instel.)** om instellingen te verfijnen.



**Opmerking:**

Als u de volgende toepassingen gebruikt in Mac OS X v10.5, moet u het selectievakje **Use Generic RGB (Alg. RGB gebruiken)** uitschakelen.

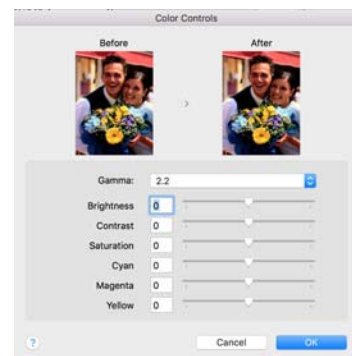
- Adobe Photoshop CS3 of hoger
- Adobe Photoshop Lightroom 1 of hoger
- Adobe Photoshop Elements 6 of hoger

Selecteer deze optie als u andere software dan hierboven gebruikt.

6

Configureer de benodigde instellingen.

Zie de Help van de printerdriver voor meer informatie over elk item.



## Verschillende afdrukmethoden

- 7** Controleer de overige instellingen en start vervolgens het afdrukken.

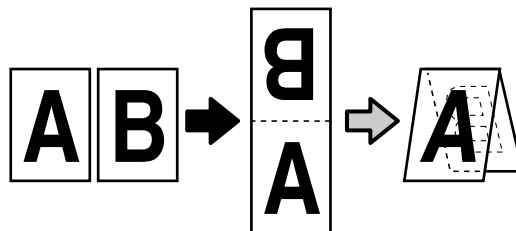
### N-up/Poster

U kunt meerdere pagina's met gegevens op één vel afdrukken of één pagina verspreid over meerdere vellen afdrukken.

Er zijn drie manieren om N-up/posters af te drukken.

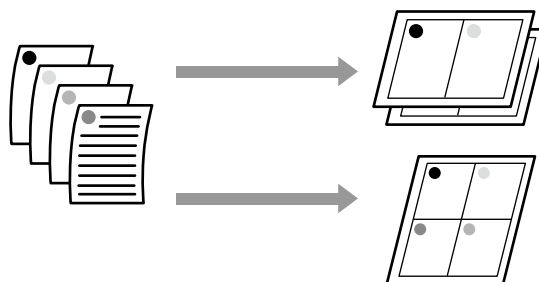
- **Folded Double-Side (Gevouwen dubbelzijdig) (alleen Windows)**

Twee opeenvolgende pagina's kunnen worden afgedrukt op een enkel vel. De tweede pagina wordt 180° gedraaid en afgedrukt aangrenzend op de eerste pagina, zodat het papier kan worden gevouwen voor een dubbelzijdig document.



- **N-up (X-op-één)**

Twee of vier opeenvolgende pagina's kunnen worden afgedrukt op een enkel vel.

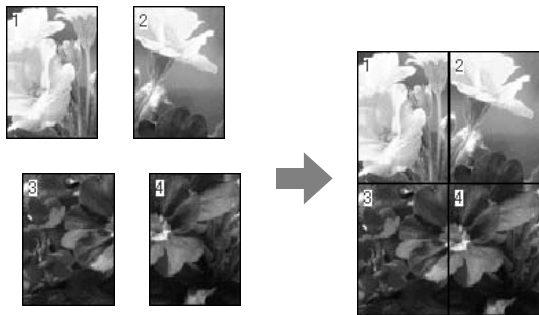




## Verschillende afdrukmethoden

### • Poster (alleen Windows)

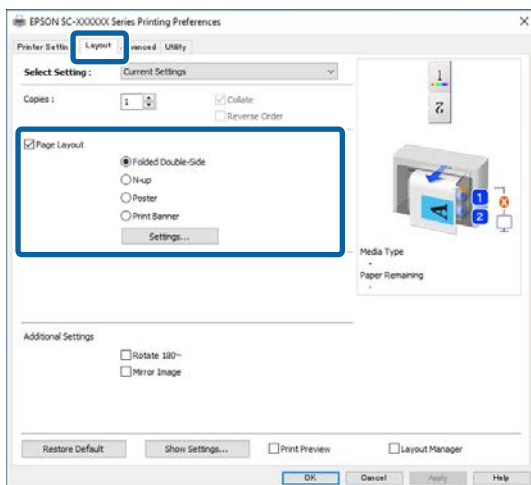
Een enkele pagina kan over meerdere vellen worden afgedrukt. Daarna kunnen de vellen worden samengevoegd tot grote posters (tot 16 maal de oorspronkelijke grootte). Wanneer **Borderless Poster Print (Randloze posterafdruk)** is ingeschakeld, kunt u het uitvoerpapier splitsen zonder de marges af te snijden. De delen van de afbeelding die bij randloos afdrukken buiten de randen vallen, gaan echter verloren. Hierdoor kan de afbeelding verkeerd worden uitgelijnd bij de hulplijnen.



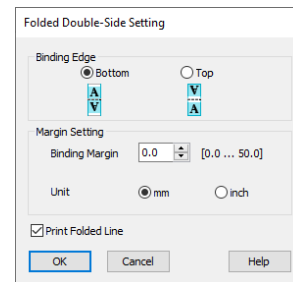
## Folded Double-Side (Gevouwen dubbelzijdig) (alleen Windows)

- 1 Open het tabblad Layout (Lay-out) van de printerdriver en schakel het selectievakje **Page Layout (Paginalay-out)** in. Selecteer **Folded Double-Side (Gevouwen dubbelzijdig)** en klik op de knop **Settings (Instel.)**.

[“Elementaire afdrukmethoden\(Windows\)” op pagina 74](#)



- 2 Stel **Binding Edge (Bindkant)** en **Binding Margin (Rugmarge)** in het dialoogvenster **Folded Double-Side Setting (Instelling gevouwen dubbelzijdig)** in.

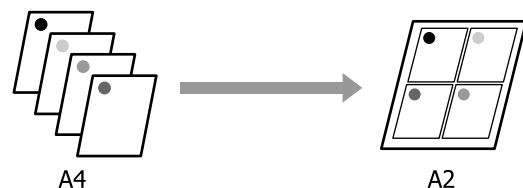


- 3 Controleer de overige instellingen en start vervolgens het afdrukken.

## Multi-Page Printing (N-up) (Meerdere pagina's afdrukken (N-up))

### Opmerking:


- ❑ In Windows is het niet mogelijk om de functie *N-up (x-op-één)* te gebruiken in combinatie met *randloos afdrukken*.
- ❑ In Windows kunt u met de functie *Reduce/Enlarge (Verkleinen/Vergroten)* (Aanpassen aan pagina) gegevens op verschillende papierformaten afdrukken.  
[“Afdrukken op afwijkende maten” op pagina 95](#)

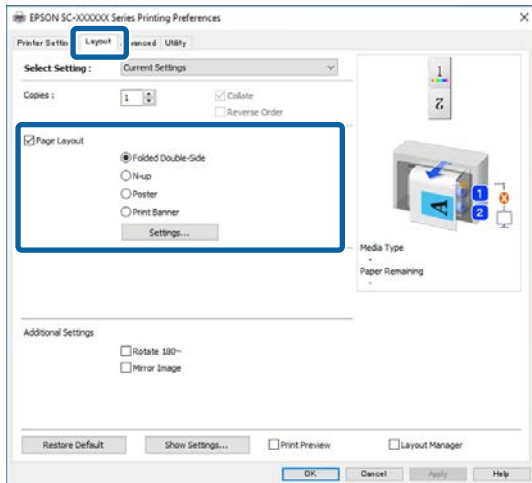


## Verschillende afdrukmethoden

### Instellingen in Windows

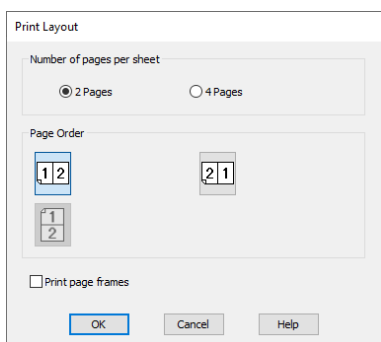
- 1 Open het tabblad Layout (Lay-out) van de printerdriver en schakel het selectievakje **Page Layout (Paginalay-out)** in. Selecteer **N-up (x-op-één)** en klik op de knop **Settings (Instel.)**.

 “Elementaire afdrukmethoden(Windows)” op pagina 74



- 2 Stel **Number of pages per sheet (Aantal pagina's per vel)** en **Page Order (Pag.volgorde)** in het dialoogvenster Print Layout (Afdrukindeling) in.

Als het selectievakje **Print page frames (Paginakaders afdrukken)** is geselecteerd, worden de paginakaders op elke pagina afgedrukt.

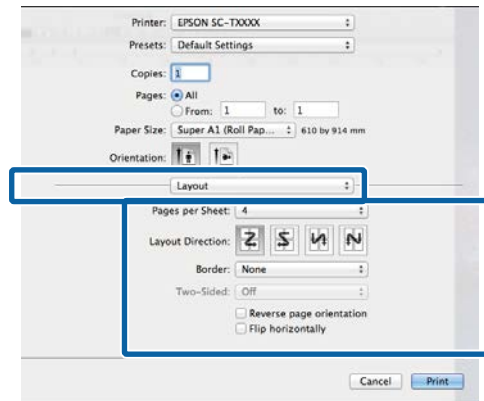


- 3 Controleer de overige instellingen en start vervolgens het afdrukken.

### Instellingen in Mac

- 1 Open het afdrukvenster, selecteer **Layout (Lay-out)** in de lijst en geef het aantal pagina's per vel enzovoort op.

 “Elementaire afdrukmethoden(Mac)” op pagina 77



#### Opmerking:

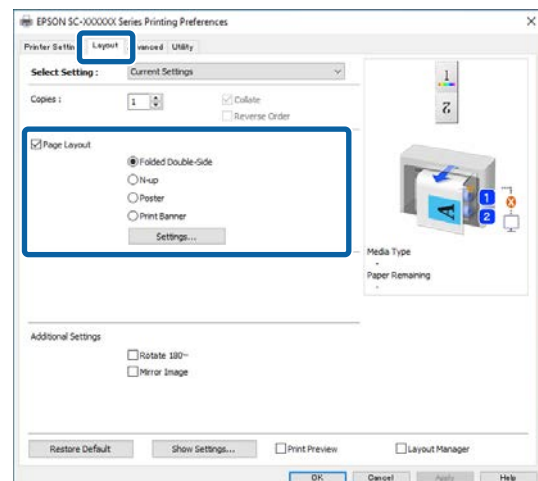
Met de functie **Border (Rand)** kunt u een kader afdrukken rond de pagina's.

- 2 Controleer de overige instellingen en start vervolgens het afdrukken.

## Poster (alleen Windows)

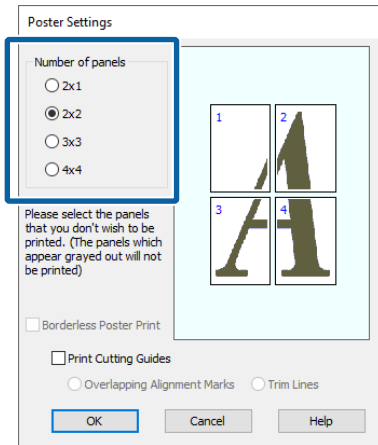
- 1 Open het tabblad Layout (Lay-out) van de printerdriver en schakel het selectievakje **Page Layout (Paginalay-out)** in. Selecteer **Poster** en klik op de knop **Settings (Instel.)**.

 “Elementaire afdrukmethoden(Windows)” op pagina 74



## Verschillende afdrukmethoden

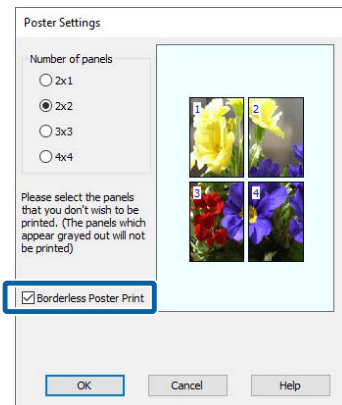
- 2** Stel **Number of panels (Aantal panelen)** in het dialoogvenster **Poster** in.



- 3** Geef aan of u de poster met of zonder randen wilt afdrukken.

**Randloos geselecteerd:**

Selecteer **Borderless Poster Print (Randloze posterafdruk)**.

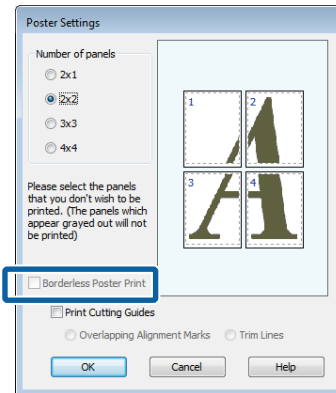


### Opmerking:

- ❑ Als **Borderless Poster Print (Randloze posterafdruk)** grijs wordt weergegeven, wordt randloos afdrukken niet ondersteund door het geselecteerde papier of het formaat. [“Ondersteund papier” op pagina 105](#)
- ❑ Als **Auto Cut (Automatisch afsnijden)** is ingesteld op **Single Cut (Enkelvoudig afsnijden)** of **Double Cut (Dubbelzijdig afsnijden)**, wordt de afbeelding 1 tot 2 mm binnen de rand van de afbeelding afgesneden. Hierdoor kan de afbeelding verkeerd worden uitgelijnd bij de hulplijnen.

**Met marges geselecteerd:**

Schakel **Borderless Poster Print (Randloze posterafdruk)** uit.



### Opmerking:

Het formaat na het samenvoegen:

Wanneer **Borderless Poster Print (Randloze posterafdruk)** is uitgeschakeld, worden de items bij **Print Cutting Guides (Snijlijnen afdrukken)** weergegeven.

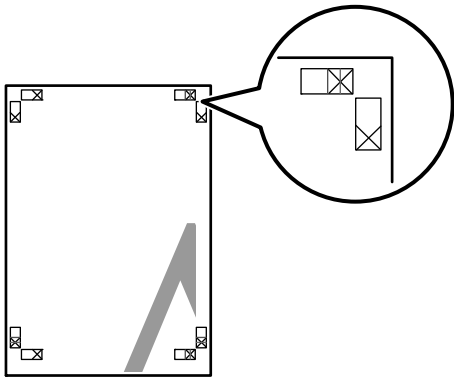
Voor het uiteindelijke formaat maakt het niet uit of **Print page frames (Paginakaders afdrukken)** is geselecteerd. Als u echter **Overlapping Alignment Marks (Overlappende uitlijningstekens)** selecteert, wordt het uiteindelijke formaat kleiner door de overlap.

- 4** Controleer de overige instellingen en start vervolgens het afdrukken.

## Verschillende afdrukmethoden

### Postervellen bij de randen samenvoegen bij afdrucken op meerdere pagina's

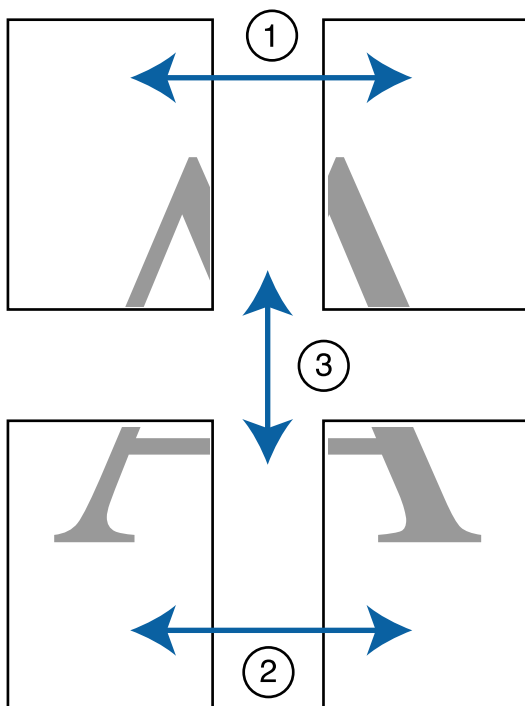
Als **Overlapping Alignment Marks (Overlappende uitlijningstekens)** is geselecteerd, worden hulplijnen voor samenvoegen (aangegeven door lijnen getrokken door en rond de X-markeringen in de afbeelding hieronder) op elk blad afgedrukt.



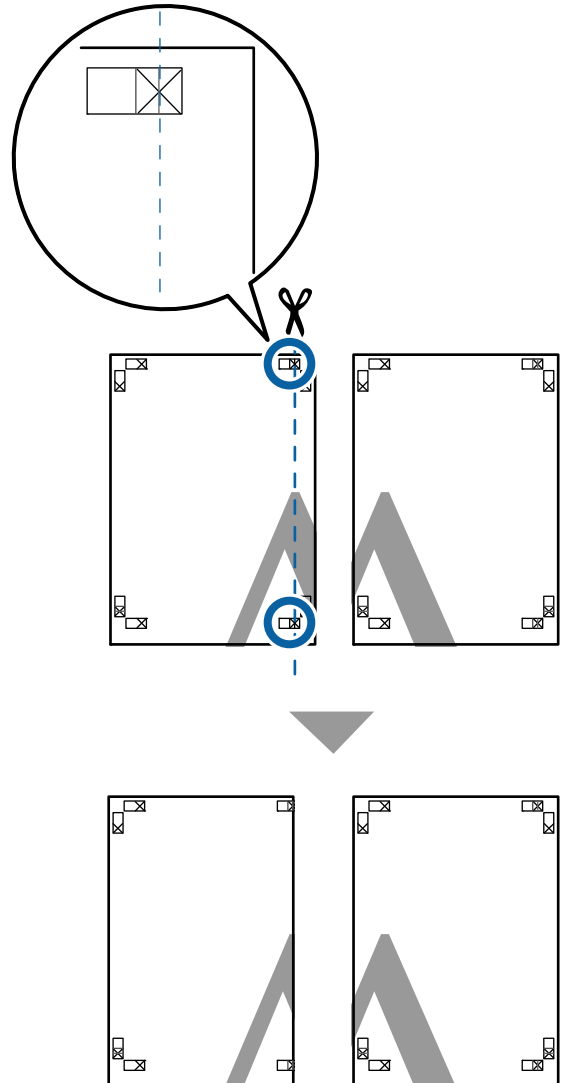
**Opmerking:**

Als de uitvoer in kleur is, zijn de hulplijnen voor samenvoegen blauw en de snijhulplijnen rood; anders worden alle hulplijnen zwart afgedrukt.

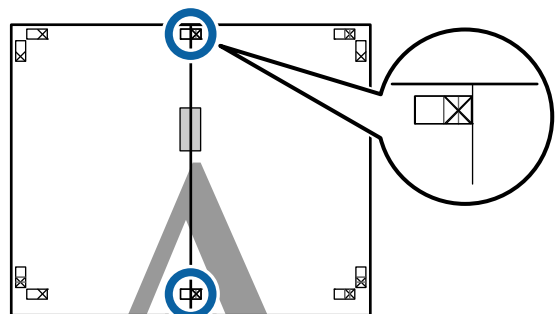
In het volgende gedeelte wordt beschreven u hoe u vier afgedrukte pagina's samenvoegt.



- 1 Maak de twee bovenbladen klaar en snij het overtollige materiaal van het linkervel af door op de lijn te snijden die de twee hulplijnen voor samenvoegen combineert (het midden van de X-markeringen).

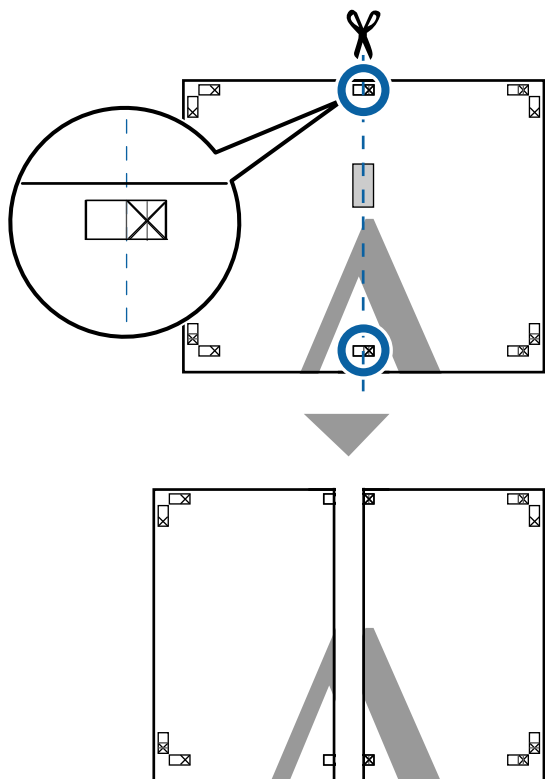


- 2 Leg het vel linksboven op het vel rechtsboven. De kruisjes moeten op elkaar worden gelegd zoals hieronder afgebeeld. Plak de vellen tijdelijk met plakband vast aan de achterzijde.

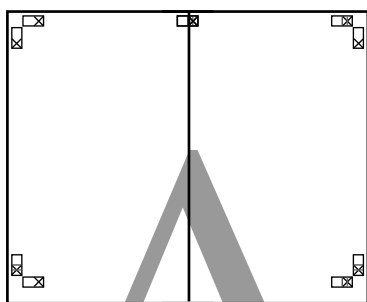


### Verschillende afdrukmethoden

- 3** Snij het teveel weg terwijl de twee vellen overlappen door langs de lijn te snijden die de twee snijhulplijnen samenvoegt (de lijnen links van de X-markeringen).

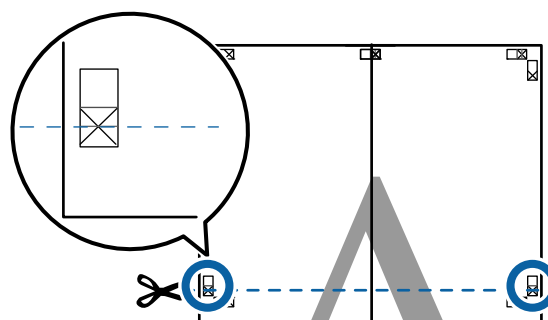


- 4** Voeg de twee vellen weer samen.  
Plak de vellen aan de achterzijde aan elkaar met plakband.

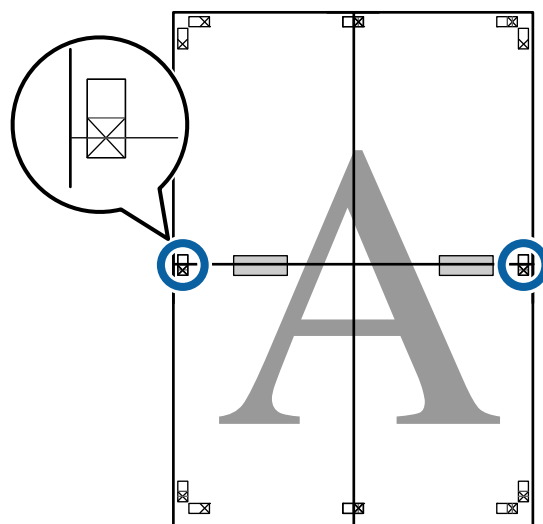


- 5** Volg stap 1 t/m 4 voor de onderste twee vellen.

- 6** Snij de onderkant van de bovenbladen af door langs de lijn te snijden die de twee hulplijnen samenvoegt (de lijnen boven de X-markeringen).

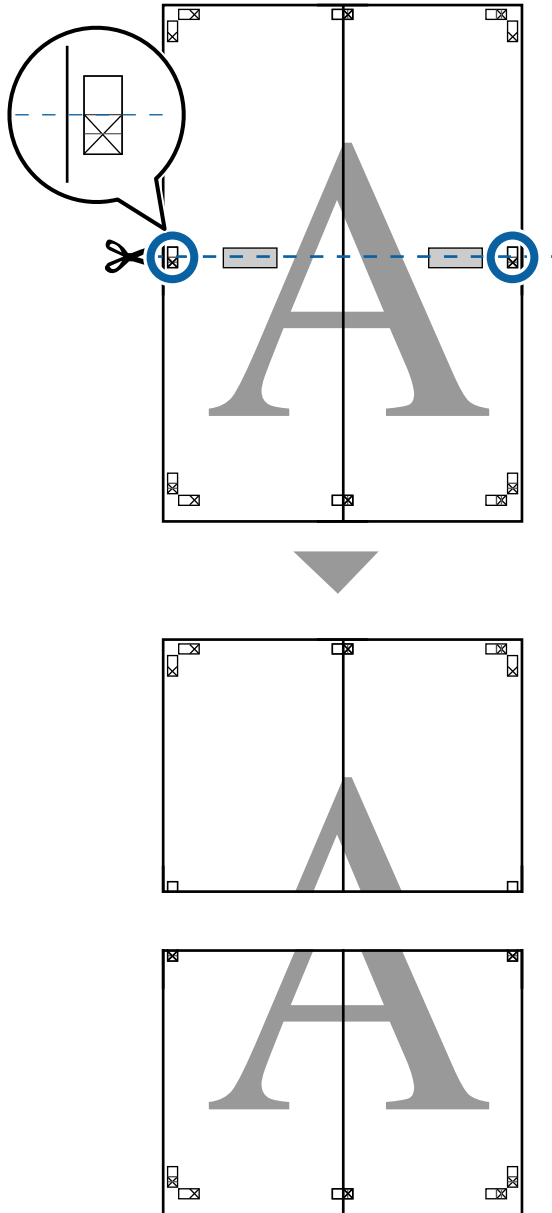


- 7** Leg het bovenste vel op het onderste vel. De kruisjes moeten op elkaar worden gelegd zoals hieronder afgebeeld. Plak de vellen tijdelijk met plakband vast aan de achterzijde.

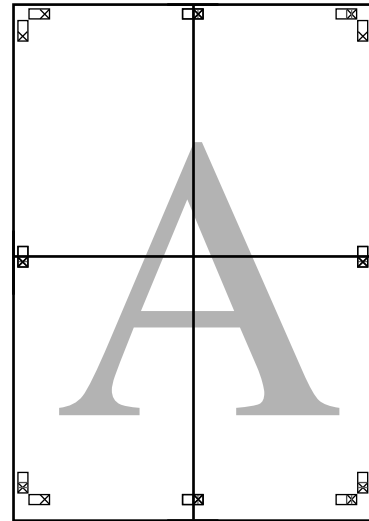


## Verschillende afdrukmethoden

- 8** Snij het teveel weg terwijl de twee vellen overlappen door langs de lijn te snijden die de twee snijhulplijnen samenvoegt (de lijnen boven de X-markeringen).

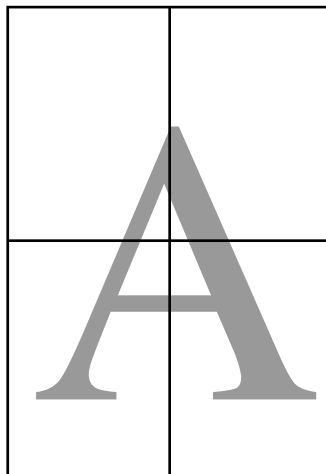
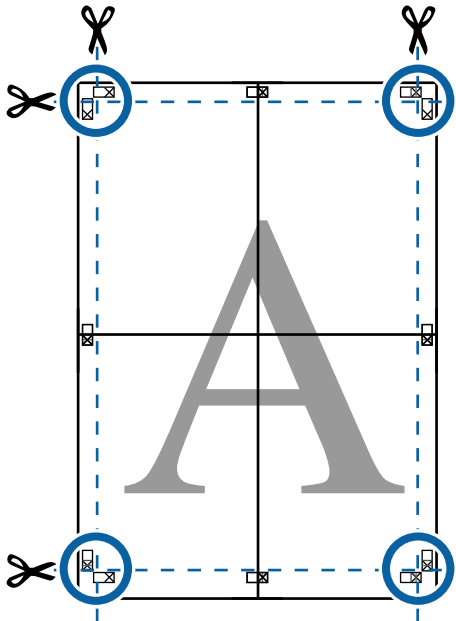


- 9** Plak het bovenste en onderste vel aan elkaar. Plak de vellen aan de achterzijde aan elkaar met plakband.



## Verschillende afdrukmethoden

- 10** Nadat alle vellen zijn samengevoegd, snijdt u de randen af door langs de snijhulplijnen te snijden (buiten de X-markeringen).

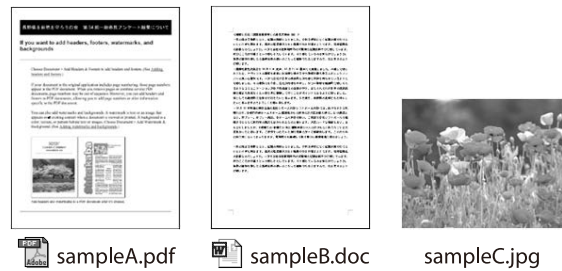


## Posteropmaak (alleen Windows)

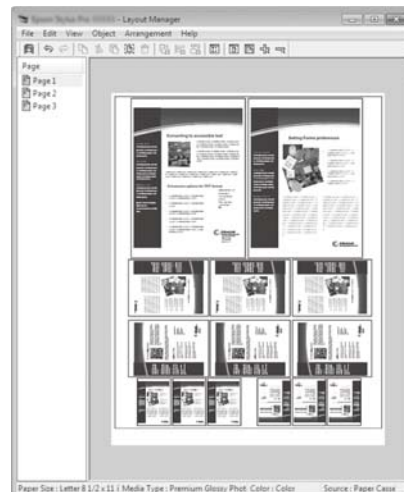
Met de posteropmaakfunctie kunt u afdrukgegevens van meerdere items uit diverse toepassingen op één vel plaatsen en tegelijk afdrukken.

U kunt meerdere items opmaken om posters en expositiemateriaal te maken. De functie zorgt ook voor een efficiënter papiergebruik bij het afdrukken.

### Voorbeeld van lay-out voor meerdere documenten




### Voorbeeld van vrije lay-out verticaal/horizontaal

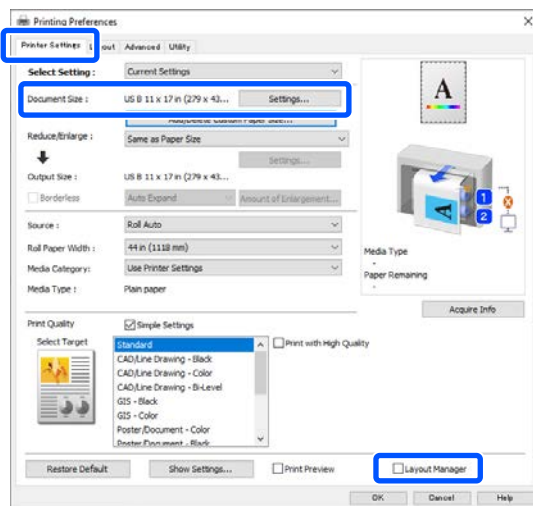


## Verschillende afdrukmethoden

### Instellingen opgeven voor het afdrukken

- 1 Open het bestand dat u wilt afdrukken in uw toepassing.
- 2 Selecteer **Layout Manager (Lay-outbeheer)** in het scherm Printer Settings (Printerinstellingen) van het printerstuurprogramma en stel vervolgens bij **Paper Size (Papierformaat)** het paginaformaat in dat met de toepassing is gemaakt.

 “Elementaire afdrukmethoden(Windows)” op pagina 74



#### Opmerking:

**Page Size (Paginaformaat)** is het formaat dat op het scherm **Layout Manager (Lay-outbeheer)** wordt weergegeven. Geef het werkelijke formaat van het papier waarop u afdrukt op bij stap 6.

- 3 Nadat u op **OK** hebt geklikt, wordt het scherm **Layout Manager (Lay-outbeheer)** geopend wanneer u afdrukt met de toepassing.

De gegevens worden niet afgedrukt, maar toegevoegd aan het papier in het scherm **Layout Manager (Lay-outbeheer)** waar één pagina één object is.

- 4 Laat het scherm **Layout Manager (Lay-outbeheer)** open en herhaal stap 1 t/m 3 om het volgende item te plaatsen.

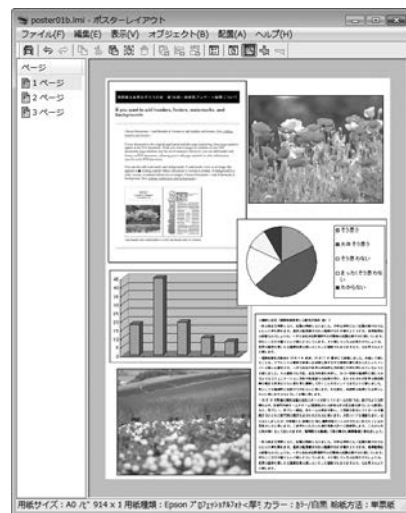
Het object wordt toegevoegd aan het scherm **Layout Manager (Lay-outbeheer)**.

- 5 Maak de lay-out van de objecten op in het scherm **Layout Manager (Lay-outbeheer)**.

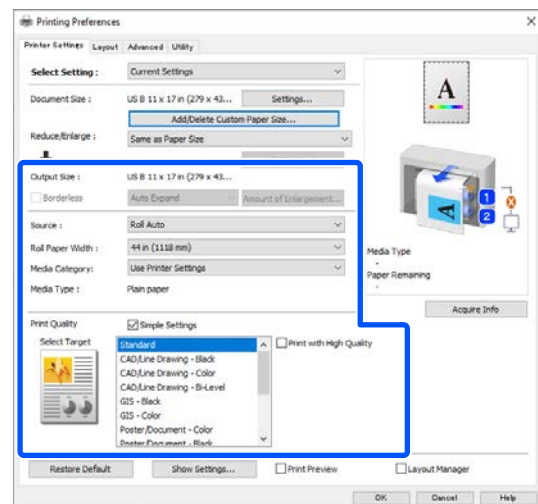
Objecten kunnen worden verplaatst en het formaat kan worden gewijzigd via slepen, of opnieuw worden geschikt of gerooteerd met de knoppen van het hulpprogramma of de opties in het menu **Object**.

U kunt de grootte en positie van elk object wijzigen in het menu **Preferences (Voorkeuren)** of **Arrangement (Indeling)** in het menu **File (Bestand)**.

Raadpleeg de Help van het scherm **Layout Manager (Lay-outbeheer)** voor meer informatie over elke functie.



- 6 Klik op het menu **File (Bestand)** — **Properties (Eigenschappen)** om de afdrukinstellingen op te geven in het scherm van het printerstuurprogramma.





## Verschillende afdrukmethoden

Stel elk item in, zoals Paper Setting (Papierinstelling), **Source (Bron)** of **Paper Size (Papierformaat)** (of **Roll Paper Width (Rolpapierbreedte)** voor rolpapier).

- 7 Selecteer het menu **File (Bestand)** in het scherm Layout Manager (Lay-outbeheer) en klik op **Print (Afdrukken)**.

Het afdrukken wordt gestart.


## Instellingen opslaan en hergebruiken

U kunt de lay-out- en instellingsgegevens in het scherm Layout Manager (Lay-outbeheer) als bestand opslaan. Als u halverwege het maken van een lay-out moet stoppen, kunt u uw werk opslaan en later voortzetten.

### Opslaan

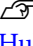
- 1 Klik in het scherm Layout Manager (Lay-outbeheer) op het menu **File (Bestand)** — **Save As... (Opslaan als ...)**.
- 2 Voer de bestandsnaam in, selecteer de locatie en klik vervolgens op **Save (Opslaan)**.
- 3 Sluit het scherm Layout Manager (Lay-outbeheer).

### Opgeslagen bestanden openen

- 1 Klik met de rechtermuisknop op het snelkoppelingspictogram  van het hulpprogramma op de taskbar (taakbalk) van Windows en klik vervolgens op **Layout Manager (Lay-outbeheer)** in het menu dat wordt weergegeven.

Het scherm Layout Manager (Lay-outbeheer) wordt weergegeven.

Als het snelkoppelingspictogram van het hulpprogramma niet wordt weergegeven op de taskbar (taakbalk) van Windows:

 [“Overzicht van het tabblad Hulpprogramma's” op pagina 137](#)

- 2 Klik in het scherm Layout Manager (Lay-outbeheer) op het menu **File (Bestand)** — **Open (Openen)**.


- 3 Selecteer de locatie en open het gewenste bestand.

## Epson Smart Panel gebruiken (met uitzondering van modellen die geen draadloos LAN ondersteunen)

U kunt foto's en documenten afdrukken vanaf slimme apparaten, zoals smartphones en tablets.

### Opmerking:

*De bediening verschilt per apparaat.*

- 1 Laad het papier in de printer.
- 2 Verbind de printer met een wifi-netwerk.
- 3 Installeer Epson Smart Panel als dit nog niet is geïnstalleerd.  
 [“Introductie van de software” op pagina 28](#)
- 4 Verbind het slimme apparaat met hetzelfde wifi-netwerk als de printer.
- 5 Start Epson Smart Panel en volg de instructies in de toepassing om af te drukken.

## AirPrint gebruiken

AirPrint maakt draadloos afdrukken vanaf iPhone, iPad, iPod touch en Mac mogelijk zonder installatie van de nieuwste stuurprogramma's of softwaredownloads.

## Verschillende afdrukmethoden

Met uitzondering van modellen die geen Wireless LAN ondersteunen.



- 1 Laad papier in de printer.
- 2 Stel de printer in voor draadloos afdrukken. Klik op onderstaande koppeling voor informatie.  
<http://epson.sn>
- 3 Verbind uw Apple-apparaat met hetzelfde draadloze netwerk dat uw apparaat gebruikt.
- 4 Druk vanaf uw apparaat af op uw printer.

**Opmerking:**  
Raadpleeg voor meer informatie de pagina over AirPrint op de Apple-website.

## Afdrukken via internet (Uploaden en afdrukken)

### Overzicht van de functies

Uploaden en afdrukken is een functie waarmee u Web Config kunt starten en kunt afdrukken vanaf een computer waarop geen printerstuurprogramma is geïnstalleerd.

U kunt een bestand afdrukken door het te selecteren en het naar de printer te uploaden. Als de browser die u gebruikt slepen en neerzetten ondersteunt, kunt u meerdere bestanden in een batch uploaden en in volgorde afdrukken.

De volgende bestanden kunnen door middel van uploaden worden afgedrukt.

- JPEG
- HP-GL/2
- TIFF

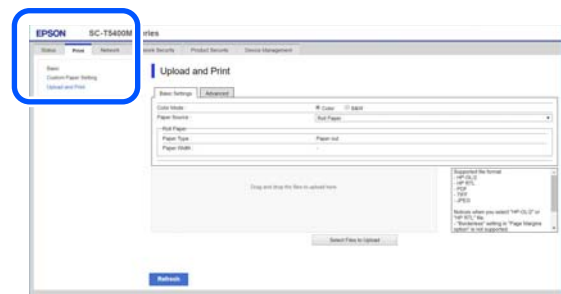
- PDF (met modellen zonder de Adobe® PostScript® 3™-uitbreidingseenheid kunnen alleen gegevens worden afgedrukt die met behulp van de scanfunctie van Epson-inkjetprinters zijn gemaakt.)

**Opmerking:**  
Raadpleeg de volgende informatie over afdrukken met de Adobe® PostScript® 3™-uitbreidingseenheid.

[“Adobe® PostScript® 3™-uitbreidingseenheid” op pagina 83](#)

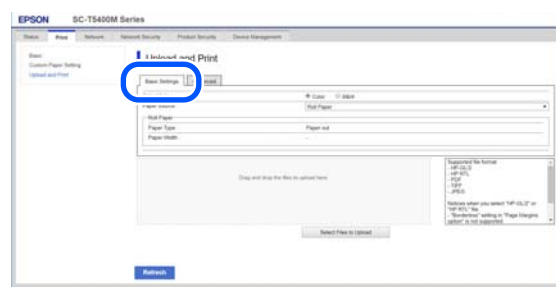
## Procedure van Uploaden en afdrukken

- 1 Laad het papier in de printer.
- 2 Start Web Config.  
[“Web Config gebruiken” op pagina 37](#)
- 3 Open het tabblad **Afdrukken** en klik op **Uploaden en afdrukken**.



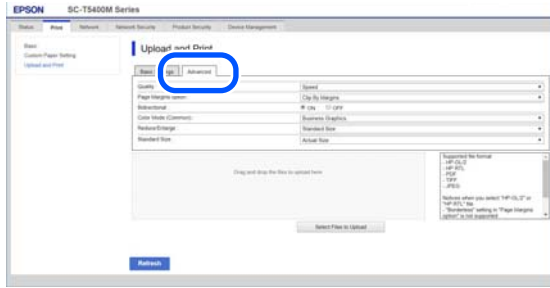
**Opmerking:**  
Neem contact op met de systeembeheerder als het tabblad **Afdrukken** niet wordt weergegeven.

- 4 Configureer de afdrukinstellingen. Selecteer Kleurmodus en Papierbron bij **Basisinstellingen**.



## Verschillende afdrukmethoden

Configureer de instellingen, zoals Kwaliteit, via **Geavanceerd**.

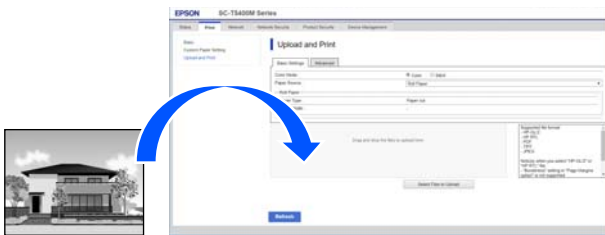


**Opmerking:**

Om meerdere exemplaren af te drukken, hebt u de optionele SSD nodig. Installeer de SSD en maak opslagruimte.

[“Een opslagruimte maken” op pagina 85](#)

- 5** Begin met afdrukken door de gegevens te slepen.



## Bestanden in een gedeelde map afdrukken (Afdrukken vanuit map)

### Overzicht van de functies

U kunt in het netwerk een bestand selecteren in een gedeelde map die van tevoren daarvoor is ingesteld en het bestand afdrukken.

Configureer de instellingen voor de gedeelde map via het scherm van de printer of Web Config.

[“Een gedeelde map voorbereiden” op pagina 123](#)

De volgende bestanden kunnen vanuit een netwerkmap of via FTP worden afgedrukt.

- JPEG

- HP-GL/2
- TIFF
- PDF (met modellen zonder de Adobe® PostScript® 3™-uitbreidingseenheid kunnen alleen gegevens worden afgedrukt die met behulp van de scanfunctie van Epson-inkjetprinters zijn gemaakt.)

**Opmerking:**

Raadpleeg de volgende informatie over afdrukken met de Adobe® PostScript® 3™-uitbreidingseenheid.

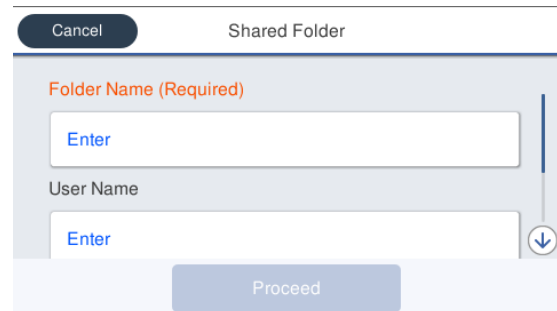
[“Adobe® PostScript® 3™-uitbreidingseenheid” op pagina 83](#)

## Een gedeelde map voorbereiden

### Instellen via de printer

- 1** Druk in het startscherm op **Menu**.
- 2** Druk op **Algemene instellingen** — **Netwerkinstellingen** — **Geavanceerd** — **Gedeelde map**.

Het scherm met instellingen voor gedeelde mappen wordt weergegeven.




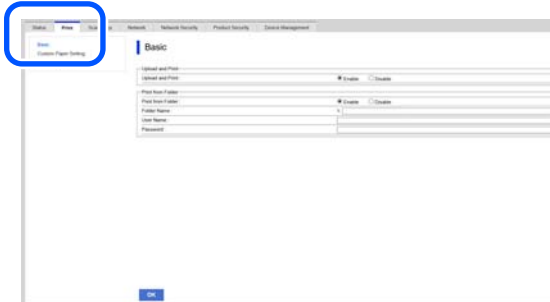
- 3** Voer elk item in.
  - Mapnaam: voer het netwerkpad voor de gedeelde map in (maximaal 255 tekens).
  - Gebruikersnaam: voer de gebruikersnaam in die u gebruikt om op de computer in te loggen.
  - Wachtwoord: voer het wachtwoord in dat u gebruikt om op de computer in te loggen.

## Verschillende afdrukmethoden

- 4 Druk op **Doorg.** om de instellingen voor de gedeelde map te voltooien.

### Instellen via Web Config

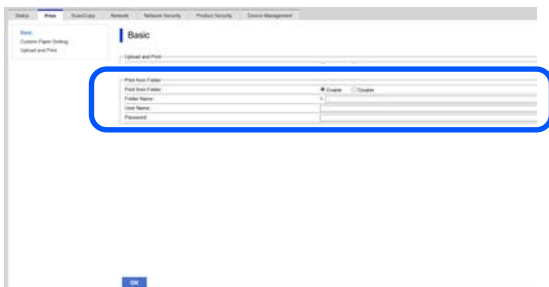
- 1 Start Web Config.  
 “Web Config gebruiken” op pagina 37
- 2 Open het tabblad **Afdrukken** en klik op **Basis**.



**Opmerking:**

Neem contact op met de systeembeheerder als het tabblad **Afdrukken** niet wordt weergegeven.

- 3 Voer elk item in voor **Afdrukken uit map**.
- Afdrukken uit map: selecteer **Inschakelen**.
  - Mapnaam: voer het netwerkpad voor de gedeelde map in.
  - Gebruikersnaam: voer de gebruikersnaam in die u gebruikt om op de computer in te loggen.
  - Wachtwoord: voer het wachtwoord in dat u gebruikt om op de computer in te loggen.



- 4 Klik op **OK** om de instellingen voor de gedeelde map te voltooien.

### Procedure voor afdrukken vanuit map

Afdrukken vanuit een map via het scherm van de printer werkt als volgt.

- 1 Druk op het startscherm op **Netwerkmap**.  
 Na enkele seconden wordt een lijst met de bestanden in de gedeelde map weergegeven.

- 2 Selecteer 1 bestand om af te drukken.

- 3 Selecteer **Zwart/Wit** of **Kleur**.  
**Het formaat vergroten of verkleinen via geavanceerde instellingen**

Ga naar stap 4.

**Afdrukken op ware grootte zonder geavanceerde instellingen**

Ga naar stap 5.

**Opmerking:**

Om meerdere exemplaren af te drukken, hebt u de optionele SSD nodig. Installeer de SSD en maak opslagruimte.

 “Een opslagruimte maken” op pagina 85

- 4 Druk op het tabblad **Geavanceerd**.  
 U kunt de waarden voor vergroten/verkleinen instellen bij Verkl./Vergr. Als u **Pag auto pass** instelt op **Aan**, wordt de afdruk automatisch vergroot zodat deze gelijk is aan de breedte van het rolpapier of het formaat van het losse vel dat in de printer is geladen.

Stel andere items in.

**Opmerking:**

- Wanneer **Optie Paginamarges — Randloos** is geselecteerd, wordt **Klem volgens marge of Extra groot in Menu — Algemene instellingen — Printerinstellingen — Algem. afdrukinst. — Optie Paginamarges toegepast voor HP-GL/2-bestanden**.
- U kunt **Verkl./Vergr.** selecteren in **HP-GL/2-bestanden**, maar dit wordt niet toegepast.

## Verschillende afdrukmethoden

- 5** Druk op de knop **Afdrukken**.

# Bestanden rechtstreeks van een USB-stick afdrukken


Als u een USB-stick op de printer aansluit, kunt u JPEG- of TIFF-bestanden die op het geheugenapparaat zijn opgeslagen rechtstreeks vanaf de printer afdrukken.

PDF-bestanden worden ook ondersteund. (Met modellen zonder de Adobe® PostScript® 3™-uitbreidingseenheid kunnen alleen gegevens worden afgedrukt die met behulp van de scanfunctie van Epson-inkjetprinters zijn gemaakt.)

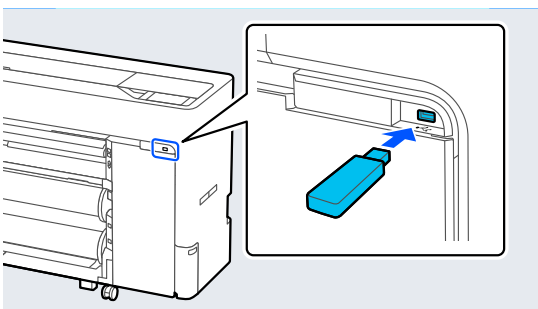
Er kan gebruik worden gemaakt van USB-sticks die met een FAT- of exFAT-bestandssysteem zijn geformatteerd. U kunt echter geen USB-sticks gebruiken met beveiligingsfuncties zoals wachtwoordbescherming.

### Opmerking:

Raadpleeg de volgende informatie over afdrukken met de Adobe® PostScript® 3™-uitbreidingseenheid.

 [“Adobe® PostScript® 3™-uitbreidingseenheid” op pagina 83](#)

- 1** Sluit de USB-stick met de af te drukken bestanden aan op de printer.



- 2** Druk op **Geheugenapp** in het startscherm.

- 3** Druk op **JPEG, TIFF, PDF of HP-GL/2**.

- 4** Selecteer 1 bestand om af te drukken.

### Wanneer JPEG wordt geselecteerd

Druk op de afbeelding om het af te drukken bestand te selecteren en druk vervolgens op **Doorgaan naar afdruk**.

Hierdoor wordt er een vinkje toegevoegd aan de geselecteerde afbeelding. Druk op **Enkele weergave** om de geselecteerde afbeelding te vergroten en te bevestigen.

### Wanneer TIFF of PDF wordt geselecteerd

Druk in de lijst op een bestandsnaam om het bestand te selecteren.

### Opmerking:

- Bestanden met een andere indeling dan JPEG, TIFF of PDF worden niet weergegeven op het printerscherm.
- Als map- of bestandsnamen tekens bevatten die niet door de printer kunnen worden weergegeven, worden deze weergegeven als “?”.

- 5** Selecteer **Zwart/Wit of Kleur**.

### Het formaat vergroten of verkleinen via geavanceerde instellingen

Ga naar stap 6.

### Afdrukken op ware grootte zonder geavanceerde instellingen

Ga naar stap 7.

### Opmerking:

SC-P6500DE-serie/SC-P6500E-serie/  
SC-T3700DE-serie/SC-T3700E-serie:

Om meerdere exemplaren van HPGL/HPGL2-bestanden af te drukken, is de optionele SSD vereist. Installeer de SSD en maak opslagruimte.

 [“Een opslagruimte maken” op pagina 85](#)

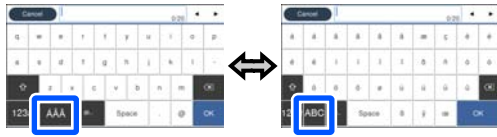
- 6** Druk op het tabblad **Geavanceerd**.

U kunt de waarden voor vergroten/verkleinen instellen bij Verkl./Vergr. Als u **Pag auto pass** instelt op **Aan**, wordt de afdruk automatisch vergroot zodat deze gelijk is aan de breedte van het rolpapier of het formaat van het losse vel dat in de printer is geladen.

## Verschillende afdrukmethoden

Stel andere items in.

### Opmerking:



Elke keer dat u op het volgende pictogram linksonder drukt, wordt de invoermethode als volgt gewisseld.

AB: hiermee voert u letters in

1#: hiermee voert u getallen en symbolen in

7

Druk op de numerieke waarde voor het aantal afdrukken en voer op het schermtoetsenblok het aantal afdrukken in.

### Opmerking:

Met de knop **Voorbeeld** kunt u de afdruk controleren (alleen JPEG, TIFF of PDF).

8

Druk op de knop **Afdrukken**.

## Afdrukken op basis van kleurenbeheer

# Afdrukken op basis van kleurenbeheer

## Kleurenbeheer

Zelfs bij gebruik van dezelfde afbeeldingsgegevens kunnen de oorspronkelijke afbeelding en de weergegeven afbeelding er heel anders uitzien. Het afdrukresultaat kan er weer heel anders uitzien dan de afbeelding op het scherm. Dit verschijnsel doet zich voor door de verschillende eigenschappen van de gebruikte apparatuur. Invoerapparatuur, zoals scanners en digitale camera's, leggen elektronische gegevens op een andere manier vast dan de uitvoerapparatuur, zoals schermen en printer, die de kleuren op basis van die kleurgegevens moeten reproduceren. Door middel van kleurenbeheer kunnen de verschillen tussen invoer- en uitvoerapparaten worden opgeheven. Naast beeldverwerkingstoepassingen hebben besturingssystemen Windows en Mac OS een kleurenbeheersysteem. Windows bevat het ICM-kleurenbeheersysteem en Mac OS X het ColorSync-kleurenbeheersysteem.

In een kleurbeheersysteem wordt een bestand met kleurdefinitie gebruikt, een profiel, om de kleuren van de verschillende apparaten beter op elkaar af te stemmen. (Dit bestand wordt ook wel een ICC-profiel genoemd.) Het profiel van een invoerapparaat wordt een invoerprofiel (of bronprofiel) genoemd. Het profiel van een uitvoerapparaat (zoals een printer) wordt een printerprofiel (of uitvoerprofiel) genoemd. In deze printerdriver is een profiel gedefinieerd voor elk medium.

Het kleurconversiegebied van een invoerapparaat en het kleurreproductiegebied van een uitvoerapparaat zijn verschillend. Het gevolg is dat er altijd een kleurgebied is dat niet overeenkomt, zelfs niet als er kleuraanpassing wordt toegepast met een profiel. Behalve profielen hanteert het kleurenbeheersysteem ook conversievoorwaarden voor gebieden. Hiervoor dient de "intentie". De naam en het soort intentie verschillen naargelang het kleurenbeheersysteem dat u gebruikt.

Het is niet mogelijk om de kleur van het afdrukresultaat en de kleur van de afbeelding op het scherm op elkaar af te stemmen door kleurenbeheer tussen het invoerapparaat en de printer. Dit is alleen mogelijk als er ook kleurenbeheer plaatsvindt tussen het invoerapparaat en het beeldscherm.

## Afdrukken op basis van kleurenbeheer

# Afdrukinstellingen voor kleurenbeheer

U kunt op de volgende twee manieren afdrukken op basis van kleurenbeheer via de printerdriver.

Kies de beste manier voor uw toepassing, uw besturingssysteem, het doel van de afdruk enzovoort.


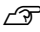
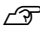
### Kleurenbeheer instellen via toepassingen

Kleurenbeheer kan worden ingesteld in toepassingen die kleurenbeheer ondersteunen. Het volledige kleurenbeheer wordt verzorgd door het kleurenbeheersysteem van de toepassing in kwestie. Deze manier van werken is handig wanneer u met een bepaalde toepassing hetzelfde afdrukresultaat wilt bereiken over diverse besturingssystemen heen.

 [“Kleurenbeheer instellen via toepassingen” op pagina 129](#)

### Kleurenbeheer instellen via het printerstuurprogramma

De printerdriver gebruikt het kleurenbeheersysteem van het besturingssysteem en verzorgt alle kleurenbeheerprocessen. U kunt het kleurenbeheer op de volgende twee manieren configureren in de printerdriver.

- Host ICM (Host-ICM) (Windows)/ColorSync (Mac OS X)  
Instellen wanneer u wilt afdrukken vanuit toepassingen die kleurenbeheer ondersteunen. Dit is een goede oplossing wanneer u een consistent afdrukresultaat wilt bereiken uit verschillende toepassingen onder hetzelfde besturingssysteem.  
 [“Afdrukken op basis van kleurenbeheer via Host-ICM \(Windows\)” op pagina 130](#)  
 [“Afdrukken op basis van kleurenbeheer via ColorSync \(Mac\)” op pagina 131](#)
- Driver ICM (Driver-ICM) (alleen Windows)  
Hiermee kunt u afdrukken met kleurenbeheer vanuit toepassingen zonder ondersteuning voor kleurenbeheer.  
 [“Afdrukken op basis van kleurenbeheer via Driver-ICM \(alleen Windows\)” op pagina 131](#)

## Profielen instellen

De instellingen voor het invoerprofiel, het printerprofiel en de intentie (manier van overeenstemming) verschillen volgens drie typen kleurenbeheer, aangezien de onderliggende engines anders worden gebruikt. Anders engines hebben een ander gebruik van het kleurenbeheer. Configureer instellingen in de printerdriver of de toepassing, zoals beschreven in de volgende tabel.


	Instellingen invoerprofiel	Instellingen printerprofiel	Instellingen intentie
Driver ICM (Driver-ICM) (Windows)	Printerdriver	Printerdriver	Printerdriver
Host ICM (Host-ICM) (Windows)	Toepassing	Printerdriver	Printerdriver
ColorSync (Mac OS X)	Toepassing	Printerdriver	Toepassing
Toepassing	Toepassing	Toepassing	Toepassing

Printerprofielen voor elke papiersoort, die nodig zijn voor het uitvoeren van kleurenbeheer, worden samen met het printerstuurprogramma van de printer geïnstalleerd. U selecteert het profiel in het venster met instellingen van de printerdriver.

U selecteert het profiel in het venster met instellingen van de printerdriver.

 [“Afdrukken op basis van kleurenbeheer via Driver-ICM \(alleen Windows\)” op pagina 131](#)

 [“Afdrukken op basis van kleurenbeheer via Host-ICM \(Windows\)” op pagina 130](#)

 [“Afdrukken op basis van kleurenbeheer via ColorSync \(Mac\)” op pagina 131](#)

 [“Kleurenbeheer instellen via toepassingen” op pagina 129](#)



## Afdrukken op basis van kleurenbeheer

# Kleurenbeheer instellen via toepassingen

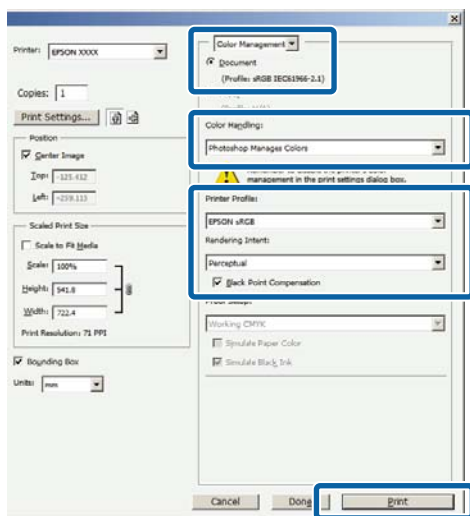
Druk af met een toepassing met een functie voor kleurenbeheer. Geef de instellingen voor kleurenbeheer op in de toepassing en schakel de kleuraanpassingsfunctie in de printerdriver uit.

**1** Geef de instellingen voor het kleurenbeheer op in de toepassing.

Instellingsvoorbeeld voor Adobe Photoshop CS5

Open het dialoogvenster Print (Afdrukken).

Selecteer **Color Management (Kleurenbeheer)** en vervolgens **Document**. Selecteer **Photoshop Manages Colors (Photoshop beheert kleuren)** bij **Color Handling (Kleurverwerking)**, selecteer **Printer Profile (Printerprofiel)** en **Rendering Intent (Renderingdoel)** en klik vervolgens op **Print (Afdrukken)**.



**2** Open het instellingenschermb van het printerstuurprogramma (Windows) of het afdrukschermb (Mac).

Configureer instellingen in de printerdriver.

**Voor Windows**

☞ “Elementaire afdrukmethode(Windows)” op pagina 74

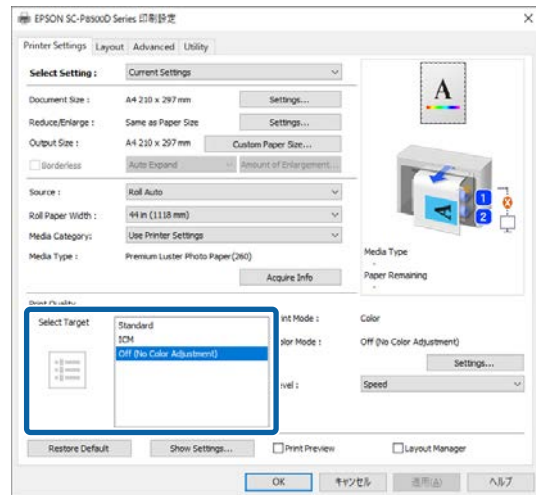
**Voor Mac**

☞ “Elementaire afdrukmethode(Mac)” op pagina 77

**3** Schakel kleurenbeheer uit.

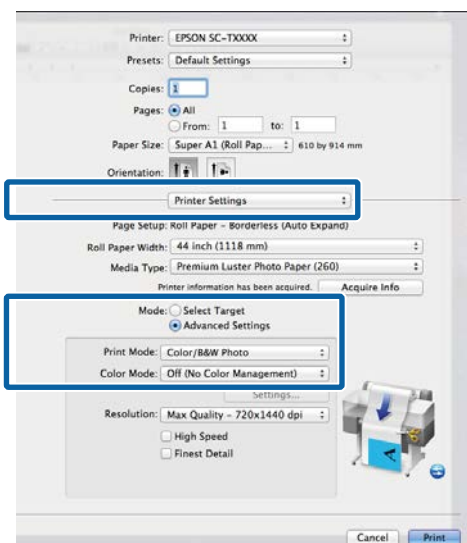
**Voor Windows**

Schakel het selectievakje **Simple Settings (Eenvoudige instellingen)** bij **Print Quality (Afdrukkwaliteit)** in het scherm Printer Settings (Printerinstellingen) uit en selecteer **No Color Management (geen kleurenbeheer)**.



**Voor Mac**

Selecteer **Printer Settings (Printerinstellingen)** in de lijst en vervolgens **Advanced Settings (Extra instellingen)** bij **Mode Settings (Modusinstellingen)**. Stel **Color Mode (Kleurenmodus)** in op **Off (No Color Adjustment) (Uit (Geen kleuraanpassing))**.



**4** Controleer de overige instellingen en start vervolgens het afdrukken.

**Afdrukken op basis van kleurenbeheer**

# Kleurenbeheer instellen via het printerstuurprogramma

## Afdrukken op basis van kleurenbeheer via Host-ICM (Windows)

Gebruik afbeeldingsgegevens met een ingesloten invoerprofiel. De toepassing moet ook ICM ondersteunen.

- 1 Geef de instellingen voor het kleurenbeheer door de toepassing op.  
Geef de instellingen op aan de hand van de onderstaande tabel, afhankelijk van het soort toepassing.  
Adobe Photoshop CS3 of hoger  
Adobe Photoshop Elements 6 of hoger  
Adobe Photoshop Lightroom 1 of hoger

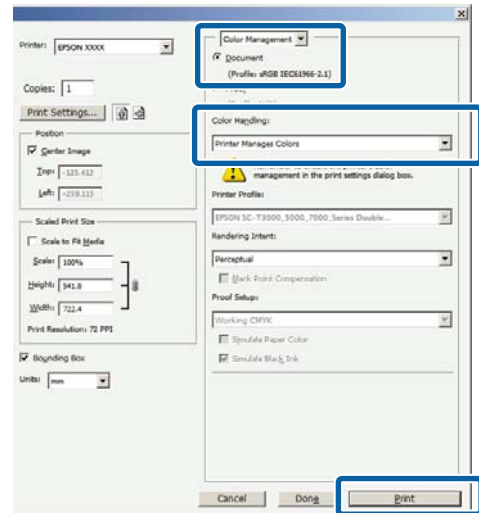
Besturingssysteem	Instellingen voor kleurenbeheer
Windows 11, Windows 10, Windows 8.1, Windows 8, Windows 7, Windows Vista	Printer Manages Colors (Printer beheert kleuren)
Windows XP (Service Pack 2 of hoger en .NET 3.0 of hoger)	
Windows XP (anders dan hierboven)	No Color Management (Geen kleurenbeheer)

Stel in andere toepassingen **No Color Management (Geen kleurenbeheer)** in.

**Opmerking:**  
Zie voor informatie over ondersteunde platforms de website voor de betreffende toepassing.

Instellingsvoorbeeld voor Adobe Photoshop CS5

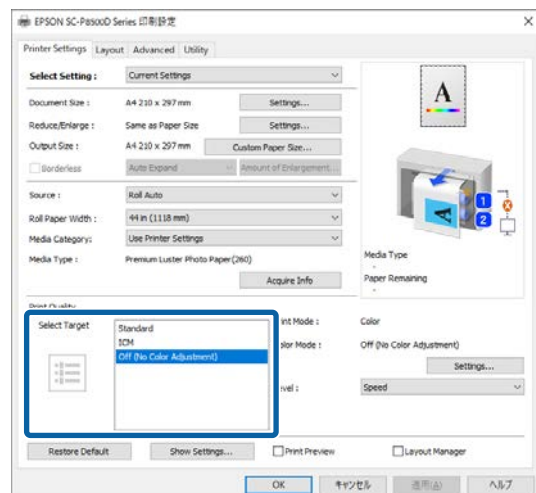
Open het dialoogvenster Print (Afdrukken). Selecteer **Color Management (Kleurenbeheer)** en vervolgens **Document**. Selecteer **Printer Manages Colors (Printer beheert kleuren)** bij **Color Handling (Kleurverwerking)** en klik vervolgens op **Print (Afdrukken)**.



Begin bij stap 2 wanneer u een toepassing gebruikt zonder functie voor kleurenbeheer.

- 2 Schakel het selectievakje **Simple Settings (Eenvoudige instellingen)** bij **Print Quality (Afdrukkwaliteit)** in het scherm Printer Settings (Printerinstellingen) van het printerstuurprogramma uit, selecteer **ICM** en klik op **Settings (Instel.)**.

[“Elementaire afdrukmethoden\(Windows\)” op pagina 74](#)



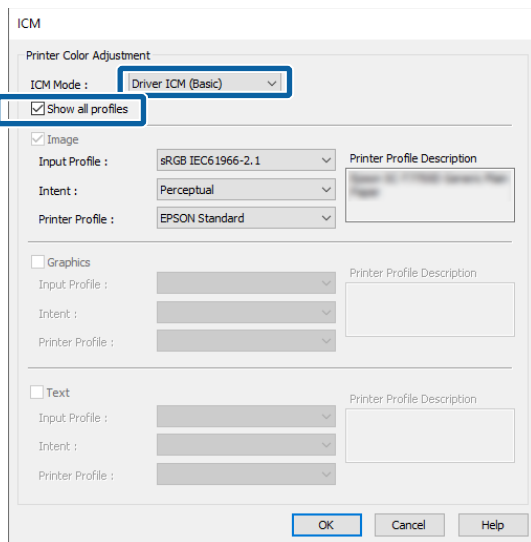
## Afdrukken op basis van kleurenbeheer

- 3** Selecteer **ICM Mode (ICM-modus)** bij Printer Color Adjustment (Kleuraanpassing printer).

Zie de Help van de printerdriver voor meer informatie.

Wanneer u origineel Epson-papier selecteert bij **Media Type (Afdruk materiaal)** in het scherm Printer Settings (Printerinstellingen), wordt het printerprofiel voor dat papier automatisch opgegeven en weergegeven bij **Printer Profile Description (Beschrijving van printerprofiel)**.

Als u het profiel wilt wijzigen, schakelt u het selectievakje **Show all profiles (Alle profielen weergeven)** in.



- 4** Controleer de overige instellingen en start vervolgens het afdrukken.

## Afdrukken op basis van kleurenbeheer via ColorSync (Mac)

Gebruik afbeeldingsgegevens met een ingesloten invoerprofiel. De toepassing moet ook ColorSync ondersteunen.

### Opmerking:

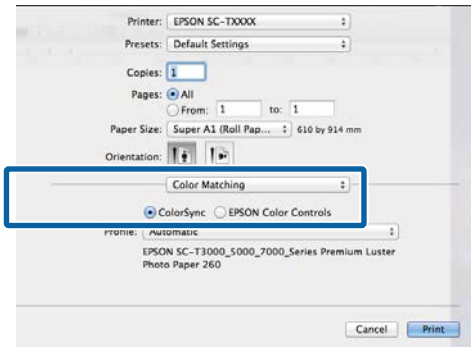
Afhankelijk van de toepassing wordt kleurenbeheer via ColorSync mogelijk niet ondersteund.

- 1** Schakel de functies voor kleurenbeheer uit in de toepassing.

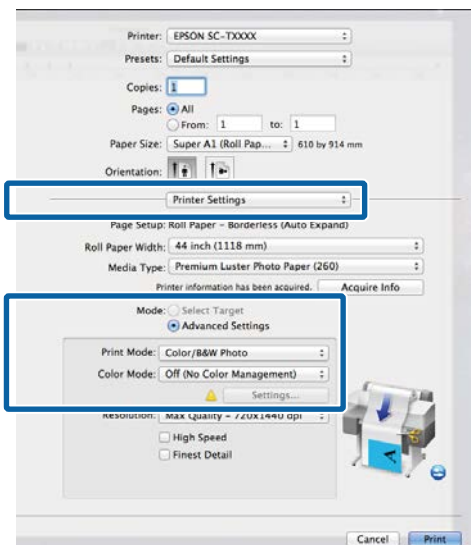
- 2** Geef het venster Afdrukken weer.

“Elementaire afdrukmethoden(Mac)” op pagina 77

- 3** Selecteer **Color Matching (Kleurevenaring)** in de lijst en klik op **ColorSync**.



- 4** Selecteer **Printer Settings (Printerinstellingen)** in de lijst en vervolgens **Advanced Settings (Extra instellingen)** bij **Mode Settings (Modusinstellingen)**. Stel **Color Mode (Kleurenmodus)** in op **Off (No Color Adjustment) (Uit (Geen kleuraanpassing))**.



- 5** Controleer de overige instellingen en start vervolgens het afdrukken.

## Afdrukken op basis van kleurenbeheer via Driver-ICM (alleen Windows)

Voor het kleurenbeheer gebruikt de printerdriver zijn eigen printerprofielen. U kunt kiezen uit de volgende twee manieren voor kleurcorrectie.

## Afdrukken op basis van kleurenbeheer

- ❑ Driver ICM (Basic) (Driver-ICM (standaard))  
Geef één type profiel en intentie op voor het verwerken van alle afbeeldingsgegevens.
- ❑ Driver ICM (Advanced) (Driver-ICM (geavanceerd))  
Het printerstuurprogramma maakt onderscheid tussen de gebieden **Image (Afb.)**, **Graphics (Figuren)** en **Text (Tekst)** in de afbeeldingsgegevens en geeft vervolgens voor alle drie de gebieden een ander profiel en doel op.

### Gebruik van een toepassing met een functie voor kleurenbeheer

Geef de instellingen voor het verwerken van de kleuren op in de toepassing, voordat u de printerdriver instelt.

Geef de instellingen op aan de hand van de onderstaande tabel, afhankelijk van het soort toepassing.

Adobe Photoshop CS3 of hoger  
Adobe Photoshop Elements 6 of hoger  
Adobe Photoshop Lightroom 1 of hoger

Besturingssysteem	Instellingen voor kleurenbeheer
Windows 11, Windows 10, Windows 8.1, Windows 8, Windows 7, Windows Vista	Printer Manages Colors (Printer beheert kleuren)
Windows XP (Service Pack 2 of hoger en .NET 3.0 of hoger)	
Windows XP (anders dan hierboven)	No Color Management (Geen kleurenbeheer)

Stel in andere toepassingen **No Color Management (Geen kleurenbeheer)** in.

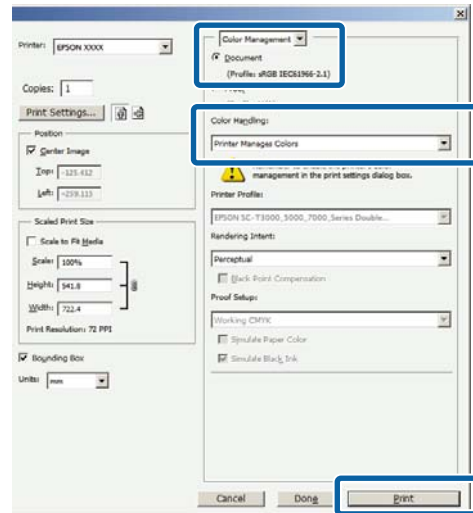
**Opmerking:**

Zie voor informatie over ondersteunde platforms de website voor de betreffende toepassing.

Instellingsvoorbeeld voor Adobe Photoshop CS5

Open het dialoogvenster Print (Afdrukken).

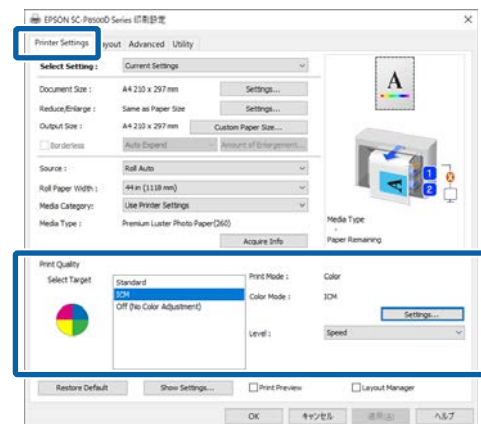
Selecteer **Color Management (Kleurenbeheer)** en vervolgens **Document**. Selecteer **Printer Manages Colors (Printer beheert kleuren)** bij **Color Handling (Kleurverwerking)** en klik vervolgens op **Print (Afdrukken)**.



1

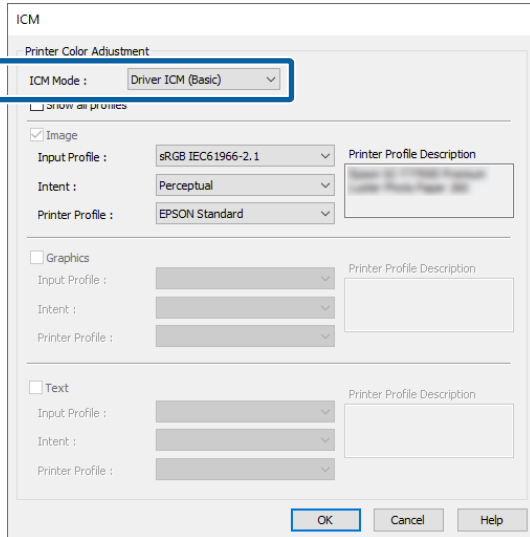
Selecteer in het scherm Printer Settings (Printerinstellingen) van het printerstuurprogramma de optie ICM bij **Print Quality (Afdrukkwaliteit)** en klik op **Settings (Instel.)** bij **Color Mode (Kleurenmodus)**.

☞ “Elementaire afdrukmethoden(Windows)” op pagina 74



## Afdrukken op basis van kleurenbeheer

- 2** Selecteer bij ICM Mode (ICM-modus) in het scherm ICM de optie **Driver ICM (Basic)** (**Driver-ICM (standaard)**) of **Driver ICM (Advanced)** (**Driver-ICM (geavanceerd)**).



Als u **Driver ICM (Advanced)** (**Driver-ICM (geavanceerd)**) selecteert, kunt u de profielen en intentie opgeven voor de afzonderlijke gedeelten (afbeeldingen, graphics, tekst).

Intentie	Uitleg
Saturation (Verzadiging)	Hiermee blijft de verzadiging ongewijzigd en worden de gegevens geconverteerd.
Perceptual (Waarneming)	Hiermee worden de gegevens geconverteerd, zodat u een afbeelding krijgt die natuurlijker aandoet. Deze functie wordt gebruikt wanneer voor afbeeldingsgegevens een breder kleureng gebied wordt gebruikt.
Relative Colorimetric (Relatieve Colorimetric)	Hiermee wordt een conversie uitgevoerd zodat een set coördinaten voor gamma en witpunt (of kleurtemperatuur) in de oorspronkelijke gegevens overeenkomt met de corresponderende afdrukcoördinaten. Deze functie wordt toegepast voor veel verschillende manieren van kleurafstemming.

Intentie	Uitleg
Absolute Colorimetric	Hiermee worden absolute kleurengamma-coördinaten toegekend aan zowel de oorspronkelijke gegevens als de afrukgegevens en wordt deze conversie uitgevoerd. Daarom wordt geen kleurtoonaanpassing uitgevoerd op de kleurtemperatuur (wit punt) van de oorspronkelijke gegevens of de afrukgegevens. Deze functie wordt in speciale gevallen toegepast, bijvoorbeeld voor het afdrukken van logokleuren.


- 3** Controleer de overige instellingen en start vervolgens het afdrukken.

## De printerdriver gebruiken (Windows)

# De printerdriver gebruiken (Windows)

## Instelvenster weergeven

U kunt de printerdriver op de volgende manieren openen:

- Vanuit Windows-toepassingen  
 [“Manieren van randloos afdrukken” op pagina 104](#)
- Met de knop Start

## Met de knop Start


Volg de onderstaande stappen om algemene instellingen op te geven voor alle toepassingen of om printeronderhoud uit te voeren, zoals Print Head Nozzle Check (PrintkopControle spuitm.) of Print Head Cleaning (Printkop reinigen).

- 1** Klik in het **Control Panel (Configuratiescherm)** op **Hardware and Sound (Hardware en geluiden)** en dan op **View devices and printers (Apparaten en printers weergeven)**.

**Windows 11/10/8.1/8/7**

Klik op **Hardware and Sound (Hardware en geluiden)** (of **Hardware (Hardware)**) en vervolgens op **View devices and printers (Apparaten en printers weergeven)** (of **Devices and Printers (Apparaten en printers)**).

**Voor Windows Vista**

Klik op , **Control Panel (Configuratiescherm)**, **Hardware and Sound (Hardware en geluiden)** en **Printer**.

**Voor Windows XP**

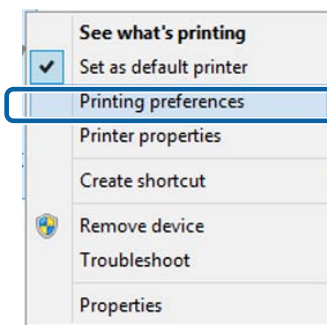
Klik op **Start, Control Panel (Configuratiescherm)**, **Printers and Other Hardware (Printers en andere hardware)** en **Printers and Faxes (Printers en faxapparaten)**.

### Opmerking:

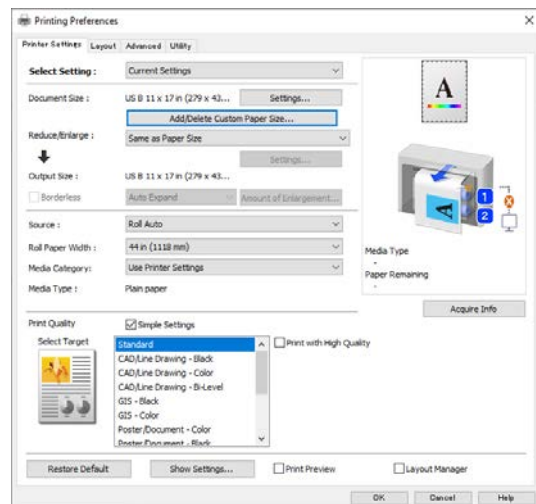
Als u het Control Panel (Configuratiescherm) van Windows XP hebt ingesteld op **Classic View (Klassieke weergave)**, klikt u op **Start, Control Panel (Configuratiescherm)** en vervolgens op **Printers and Faxes (Printers en faxapparaten)**.

**2**

Klik met de rechtermuisknop op het pictogram van de printer en klik op **Printing preferences (Voorkeursinstellingen voor afdrukken)**.



Het venster met instellingen van de printerdriver wordt weergegeven.



Configureer de benodigde instellingen. De instellingen die u hier opgeeft worden de standaardinstellingen voor de printerdriver.

## De printerdriver gebruiken (Windows)

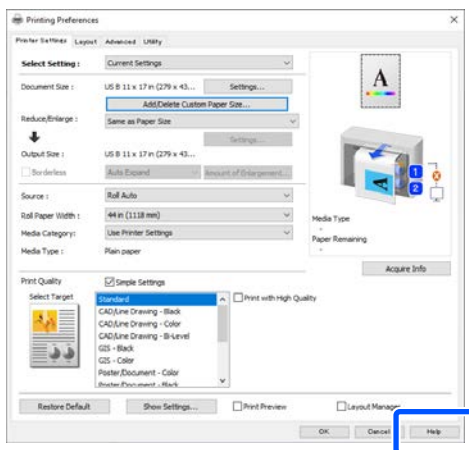
# Help weergeven

U kunt de Help van de printerdriver op de volgende manieren openen:

- Klik op **Help (Hulp)**
- Klik met de rechtermuisknop op het item dat u wilt nakijken en openen

## Help openen met de knop Help


U kunt de Help raadplegen met behulp van de inhoudsopgave of door trefwoorden te zoeken.



## Klik met de rechtermuisknop op het item dat u wilt nakijken en openen

Klik met de rechtermuisknop op het item en klik op **Help (Hulp)**.

### Opmerking:

Klik in Windows XP op  op de titelbalk en klik vervolgens op het item waarover u meer wilt weten om de Help weer te geven.

## De printerdriver gebruiken (Windows)

# Printerdriver aanpassen

U kunt de instellingen opslaan of de schermitems naar wens wijzigen.

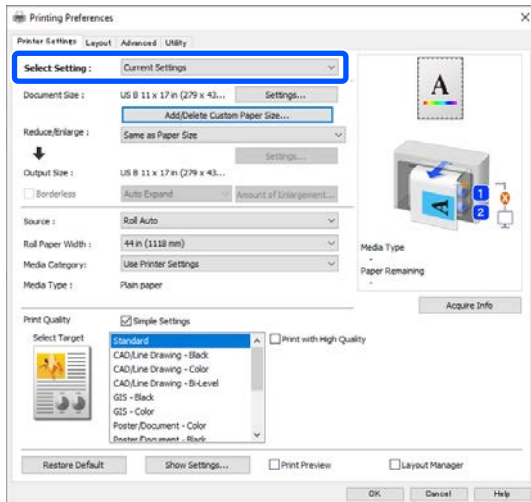
## Instellingen opslaan als selecteerinstelling

U kunt al uw printerdriverinstellingen opslaan als selecteerinstelling. Daarnaast bevat Selecteerinstelling al de aanbevolen instellingen voor verschillende soorten gebruik.

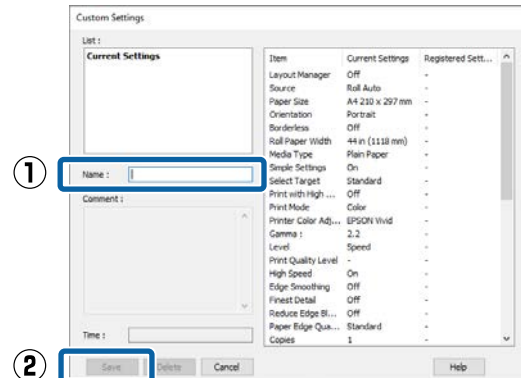
Zo kunt u eenvoudig instellingen laden die in Selecteerinstelling zijn opgeslagen en meerdere keren afdrukken met exact dezelfde instellingen.

**1** Stel elk item van het scherm **Printer Settings (Printerinstellingen)** en het scherm **Page Setup (Pagina-instelling)** in dat u als selecteerinstelling wilt opslaan.

**2** Selecteer **Select Setting (Selecteerinstelling)** — **Custom Settings (Aangepaste instellingen)**.



**3** Wanneer u bij **Name (Naam)** een naam opgeeft en op **Save (Opslaan)** klikt, worden de instellingen in **List (Lijst)** opgeslagen.



U kunt de instellingen die u bij **Select Setting (Selecteerinstelling)** hebt opgeslagen in het scherm **Printer Settings (Printerinstellingen)** laden.

### Opmerking:

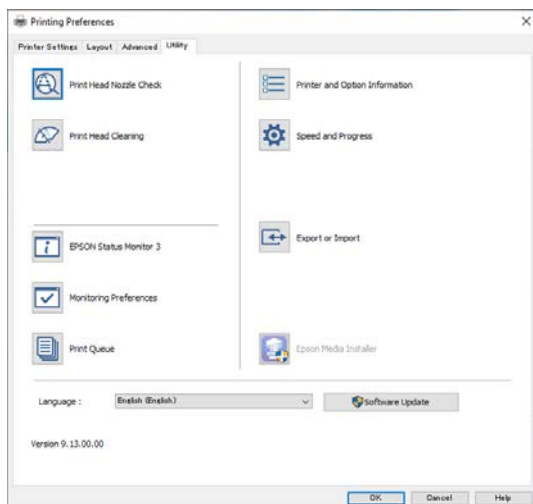
- U kunt maximaal 100 combinaties van instellingen opslaan.
- Selecteer de instellingen die u wilt verwijderen en klik op **Delete (Verwijderen)**.



## De printerdriver gebruiken (Windows)

# Overzicht van het tabblad Hulpprogramma's

Via het tabblad **Utility (Hulpprogramma's)** van de printerdriver kunt u de volgende onderhoudstaken uitvoeren.



### Print Head Nozzle Check (PrintkopControle spuitm.)

Met deze functie drukt u een spuitkanaaltjespatroon af om te controleren of er verstopte spuitkanaaltjes zijn.

Als u strepen of ontbrekende delen krijgt in uw afdrucken, moet u de printkop reinigen om de spuitkanaaltjes weer vrij te maken.

☞ [“PrintkopControle spuitm.” op pagina 190](#)

### Print Head Cleaning (Printkop reinigen)

Als u strepen of ontbrekende delen krijgt in uw afdrucken, moet u de printkop reinigen. Op deze manier reinigt u de printkop en verbetert u de afdrukkwaliteit.

☞ [“Printkop reinigen” op pagina 191](#)

### EPSON Status Monitor 3

Hiermee kunt u op uw computerscherm de printerstatus raadplegen, zoals de resterende hoeveelheid inkt en eventuele foutmeldingen.

### Monitoring Preferences (Controlevoorkeursinstellingen)

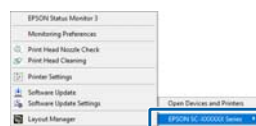
U kunt instellen welke foutmeldingen worden weergegeven op het scherm van EPSON Status Monitor 3. Ook kunt u een snelkoppeling voor een pictogram toevoegen aan de taskbar (taakbalk).

#### Opmerking:

Als u het snelkoppelingspictogram selecteert in het scherm **Monitoring Preferences (Controlevoorkeursinstellingen)**, wordt het snelkoppelingspictogram weergegeven op de taskbar (taakbalk) van Windows.

Met een klik op de rechtermuisknop geeft u het volgende menu weer en kunt u onderhoudsfuncties uitvoeren.

EPSON Status Monitor 3 wordt automatisch gestart wanneer u in het weergegeven menu op de printer naam klikt.



### Print Queue (Wachtrij)

Hiermee krijgt u een overzicht van alle wachtende afdruktaken.

De afdrukwachtrij bevat informatie over de gegevens die moeten worden afgedrukt. Ook kunt u de afdruktaken verwijderen en opnieuw afdrucken.

### Printer and Option Information (Printer- en optie-informatie)

Wanneer toegangsbeheer is ingesteld op de printer, kunt u instellingen voor gebruikersgegevens registreren.

### Speed and Progress (Snelheid Voortgang)

Hiermee kunt u diverse functies instellen voor basistaken van de printerdriver.

### Exporteren of importeren

Hiermee worden alle instellingen in de printerdriver naar/uit een bestand geëxporteerd of geïmporteerd. U kunt dezelfde printerdriveromgeving op meerdere computers creëren, wat handig is als u met dezelfde instellingen wilt afdrucken.

## De printerdriver gebruiken (Windows)

### Epson Media Installer

Als de papiergegevens die u wilt gebruiken niet op het bedieningspaneel of in de driver worden weergegeven, kunt u papiergegevens van internet toevoegen.


## De printerdriver gebruiken (Mac)

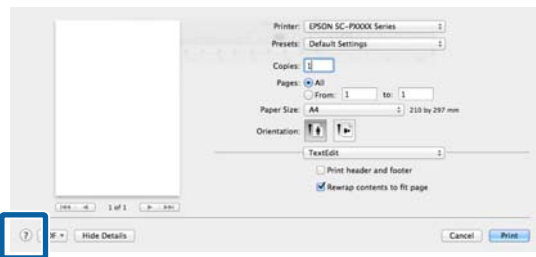
# De printerdriver gebruiken (Mac)

## Instelvenster weergeven

De weergavemethode van het scherm met printerdriverinstellingen kan verschillen, afhankelijk van de toepassing of het besturingssysteem.

## Help weergeven

Klik op  in het venster met instellingen van de printerdriver om de Help weer te geven.



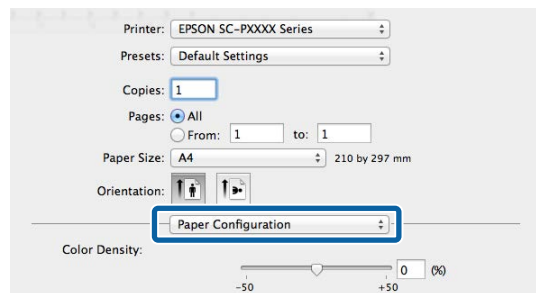
## Preset (Voorinstellingen) gebruiken

U kunt de inkt dichtheid aanpassen aan het papier dat wordt gebruikt en de instellingen opslaan voor toekomstig gebruik.

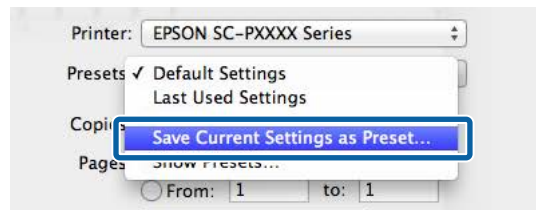
## Preset (Voorinstellingen) opslaan

- 1 Stel voor elk item bij Paper Size (Papierformaat) en Print Settings (Printerinstellingen) de waarden in die u als voorinstelling wilt opslaan.

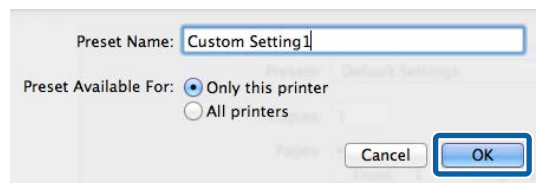
Selecteer **Paper Configuration (Papierconfiguratie)** in de lijst en stel de inkt dichtheid in voor het papier dat wordt gebruikt.



- 2 Klik op **Save Current Settings as Preset... (Huidige instellingen opslaan als voorinstelling...)** bij **Preset (Voorinstellingen)**.



- 3 Voer een naam in en klik op **OK**.



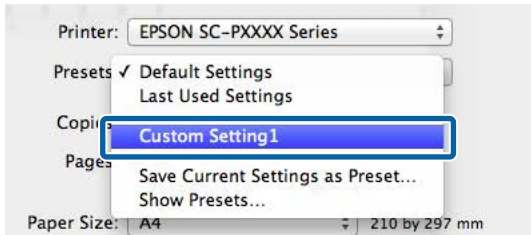
### Opmerking:

Als u **All printers (Alle printers)** selecteert bij **Target Presets (Voorinstellingen doel)**, kunt u de **Preset (Voorinstellingen)** selecteren die u hebt opgeslagen voor alle printerstuurprogramma's op uw computer.

De instellingen worden opgeslagen in **Preset (Voorinstellingen)**.

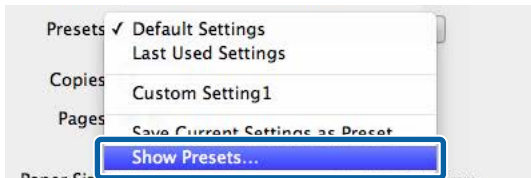
## De printerdriver gebruiken (Mac)

U kunt nu de instellingen selecteren die in **Preset (Voorinstellingen)** zijn opgeslagen.

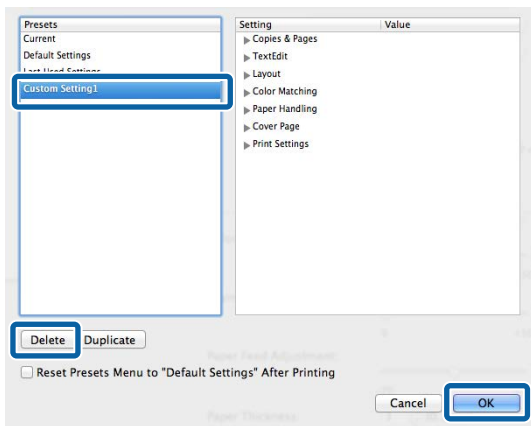


### Preset (Voorinstellingen) verwijderen

- 1 Klik op **Show Presets...** (Voorinstellingen weergeven...) bij **Preset (Voorinstellingen)** in het scherm Print (Afdrukken).



- 2 Selecteer de instellingen die u wilt verwijderen, klik op **Delete (Verwijder)** en op **OK**.



## Epson Printer Utility 4 gebruiken

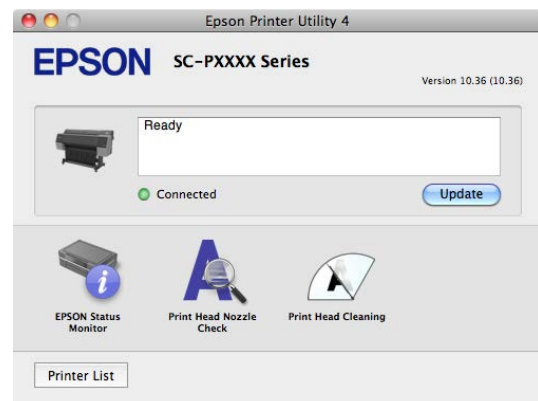
Met Epson Printer Utility 4 kunt u diverse onderhoudstaken uitvoeren, zoals spuitkanaaltjescontroles en reiniging van de printkop. Dit hulpprogramma wordt automatisch met de printerdriver meegeïnstalleerd.

### Epson Printer Utility 4 starten

- 1 Klik op **System Preferences (Systeemvoorkeuren)** — **Printers & Scanners (Printers en scanners)** (of **Print & Fax (Afdrukken en faxen)**) in het Apple-menu.
- 2 Selecteer de printer en klik op **Options & Supplies (Opties en toebehoren)** — **Utility (Hulpprogramma)** — **Open Printer Utility (Open Printerhulpprogramma)**.

### Functies van Epson Printer Utility 4

Met Epson Printer Utility 4 kunt u de volgende onderhoudstaken uitvoeren.



#### EPSON Status Monitor

Hiermee kunt u op uw computerscherm de printerstatus raadplegen, zoals de resterende hoeveelheid inkt en eventuele foutmeldingen.

## De printerdriver gebruiken (Mac)

### **Print Head Nozzle Check (PrintkopControle spuitm.)**

Met deze functie drukt u een spuitkanaaltjespatroon af om te controleren of er verstopte spuitkanaaltjes zijn.

Als u strepen of ontbrekende delen krijgt in uw afdrukken, moet u de printkop reinigen om de spuitkanaaltjes weer vrij te maken.

 [“PrintkopControle spuitm.” op pagina 190](#)

### **Print Head Cleaning (Printkop reinigen)**

Als u strepen of ontbrekende delen krijgt in uw afdrukken, moet u de printkop reinigen. Op deze manier reinigt u de printkop en verbetert u de afdrukkwaliteit.

 [“Printkop reinigen” op pagina 191](#)

**Kopiëren (alleen de SC-P8500DM-serie/SC-T7700DM-serie/SC-T5700DM-serie)**

# Kopiëren (alleen de SC-P8500DM-serie/SC-T7700DM-serie/SC-T5700DM-serie)

## Documenten in de scanner plaatsen

U kunt één document laden.

Hieronder ziet u welke documentformaten en papiersoorten u kunt laden en welke documenten u niet kunt laden.

**!** **Belangrijk:**

*Als u een document laadt waarop veel stof zit, kan het stof in de scanner achterblijven, waardoor de kwaliteit van gekopieerde of gescande afbeeldingen afneemt. Verwijder stof van het document voordat u het in de scanner laadt.*

## Laadbare documentformaten

Formaat van : Maximaal 914,4 × 30.480 mm origineel

: Minimaal 148,0 × 148,0 mm

Documentdikte : 0,06 tot 0,8 mm

### Kopiëren

Kleur/Zwart-wit

Afdrukkwaliteit	Met scheefstandcorrectie	Zonder scheefstandcorrectie
Superfijn	2.747 mm	
Fijn	2.747 mm	

Afdrukkwaliteit	Met scheefstandcorrectie	Zonder scheefstandcorrectie
Snelheid	5.494 mm	
Concept	5.494 mm	

### Scannen

TIFF: monochroom binair (zwart-wit)

Uitvoerresolutie	Met scheefstandcorrectie	Zonder scheefstandcorrectie
600 dpi	2.749 mm	30.480 mm
400 dpi	4.129 mm	30.480 mm
300 dpi	5.509 mm	30.480 mm
200 dpi	8.269 mm	30.480 mm

JPEG: kleur/zwart-wit

Uitvoerresolutie	Met scheefstandcorrectie	Zonder scheefstandcorrectie
600 dpi	2.747 mm	2.747 mm
400 dpi	4.120 mm	4.120 mm
300 dpi	5.494 mm	5.494 mm
200 dpi	8.241 mm	8.241 mm

PDF: kleur/zwart-wit

Uitvoerresolutie	Met scheefstandcorrectie	Zonder scheefstandcorrectie
600 dpi	2.747 mm	2.747 mm
400 dpi	4.120 mm	4.120 mm
300 dpi	5.494 mm	5.494 mm
200 dpi	8.241 mm	8.241 mm

## Laadbare papiersoorten

Gewoon papier


## Kopiëren (alleen de SC-P8500DM-serie/SC-T7700DM-serie/SC-T5700DM-serie)

- Gerecycled
- Gecoat papier
- Calqueerpapier
- Folie
- Blauwdruk
- Werkelijke afdrukvoorraad
- Draagvel

### **Belangrijk:**

Als u calqueerpapier laadt, kan de breedte niet automatisch worden bepaald. Stel op het bedieningspaneel **Formaat van origineel of Scangebied** in.

 “Kopiëren (alleen de SC-P8500DM-serie/SC-T7700DM-serie/SC-T5700DM-serie)” op pagina 181

 “Scannen (alleen de SC-P8500DM-serie/SC-T7700DM-serie/SC-T5700DM-serie)” op pagina 181

## Documenten die niet kunnen worden geladen

De volgende originelen mogen niet worden geladen. Als u dit toch doet, kan het paper vastlopen of de printer beschadigd raken.

- Originelen die gebonden zijn
- Originelen die omgekruld zijn
- Originelen met carbonpapier aan de achterzijde
- Originelen die bijeen worden gehouden met nietjes, paperclips of lijm
- Originelen met veel gaatjes, zoals ringbandpapier
- Originelen met een onregelmatige vorm of die geen rechte hoeken hebben
- Originelen met foto's, stickers of etiketten
- Transparante originelen

- Glanzende originelen
- Originelen waarvan de kwaliteit sterk is afgenomen
- Originelen die gescheurd zijn

## Dunne documenten die gemakkelijk kunnen scheuren of niet beschadigd mogen raken

Gebruik het optionele draagvel voor dunne documenten en documenten die niet beschadigd mogen raken.

 “Opties en verbruiksartikelen” op pagina 236

## Kopiëren (alleen de SC-P8500DM-serie/SC-T7700DM-serie/SC-T5700DM-serie)

### **Belangrijk:**

Toelichting bij het gebruik van het draagvel

Wanneer u bij het scannen een draagvel gebruikt, kan de kleur van het papier (achtergrondkleur) van het document zichtbaar zijn in het scanresultaat of kunnen rimpels of schaduwen verschijnen.

Als u zich hierover zorgen maakt, kunt u aanpassingen doorvoeren via **Achtergrond verwijderen**.

De achtergrond verwijderen

- ❑ **Kopiëren**  
Selecteer op het startscherm **Kopiëren** — **Geavanceerd** — **Beeldkwaliteit** — **Achtergrond verwijderen** — **Auto** — **Uit** en stel de aanpassingswaarde in op een positieve waarde van -4 tot 4.  
[☞ “Kopiëren \(alleen de SC-P8500DM-serie/SC-T7700DM-serie/SC-T5700DM-serie\)” op pagina 181](#)
- ❑ **Scannen en opslaan in een e-mail of map**  
Selecteer in het startscherm **Scannen** en selecteer vervolgens **E-mail** of **Netwerkmapi/FTP**, afhankelijk van de doellocatie.  
Selecteer **Scaninstellingen** — **Beeldkwaliteit** — **Achtergrond verwijderen** — **Auto** — **Uit** en stel de aanpassingswaarde in op een positieve waarde van -4 tot 4.  
[☞ “Scannen \(alleen de SC-P8500DM-serie/SC-T7700DM-serie/SC-T5700DM-serie\)” op pagina 181](#)
- ❑ **Gescande gegevens opslaan op een extern geheugenapparaat**  
Selecteer in het startscherm **Scannen** — **Naar geheugenkaart** — **Geavanceerd** — **Beeldkwaliteit** — **Achtergrond verwijderen** — **Auto** — **Uit** en stel de aanpassingswaarde in op een positieve waarde van -4 tot 4.  
[☞ “Scannen \(alleen de SC-P8500DM-serie/SC-T7700DM-serie/SC-T5700DM-serie\)” op pagina 181](#)

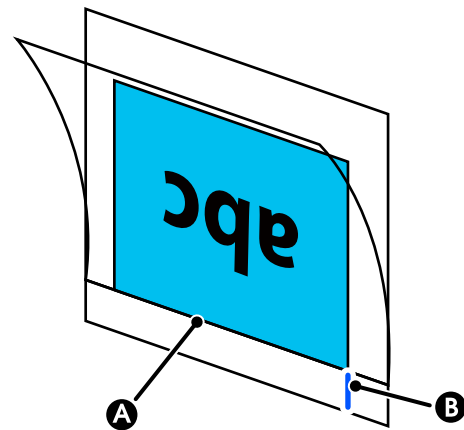
## Documenten waarvoor u het draagvel moet gebruiken

- ❑ Waardevolle documenten die niet beschadigd mogen raken (geleende documenten, originele exemplaren, oude tekeningen, antieke kaarten, kunst, etc.)
- ❑ Documenten met gevoelige oppervlakken en/of materialen (collages, kranten, rijstpapier, oliepasteltekeningen, etc.)
- ❑ Transparante en doorzichtige vellen

## Toelichting bij het gebruik van documenten met het draagvel

Plaats het document op het draagvel, zoals weergegeven.

- ❑ Plaats het document met de te scannen zijde op het transparante vel.
- ❑ Lijn de bovenrand van het document uit met het gedeelte **A** van het draagvel.
- ❑ Lijn de zijkant van het document uit met lijn **B**.





## Kopiëren (alleen de SC-P8500DM-serie/SC-T7700DM-serie/SC-T5700DM-serie)

### **!** Belangrijk:

Als u het draagvel laadt, kan de breedte niet automatisch worden bepaald. Stel op het bedieningspaneel **Formaat van origineel of Scangebied** in. Of stel **Offset boven** in op 19 mm.

☞ “Kopiëren (alleen de SC-P8500DM-serie/SC-T7700DM-serie/SC-T5700DM-serie)” op pagina 181

☞ “Scannen (alleen de SC-P8500DM-serie/SC-T7700DM-serie/SC-T5700DM-serie)” op pagina 181

## Procedure voor kopiëren

### **!** Belangrijk:

- Als het origineel snel krult, moet u het origineel eerst glad maken.
- Strijk de vouwen glad en laadt het origineel.

### **Opmerking:**

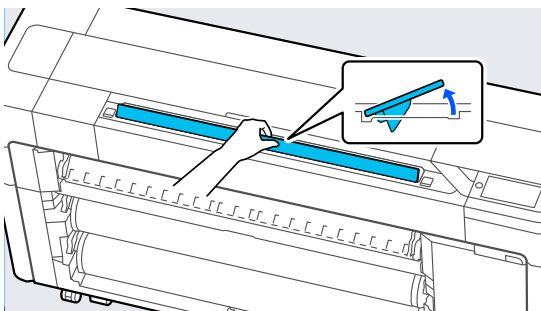
Ondersteun een document van 1 meter of langer met uw hand, zodat het niet scheeftrekt terwijl het wordt ingevoerd.

- 1** Plaats papier in de printer en configureer de instellingen voor het geplaatste papier.

☞ “Instelling geladen papier” op pagina 60

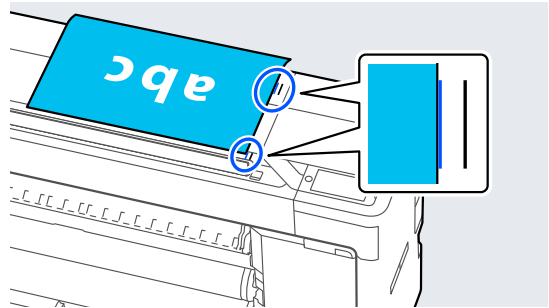
- 2** Druk in het startscherm op **Kopiëren**.

De scannersleuf gaat automatisch open. Als deze niet opengaat, plaats uw hand dan in de positie die in de afbeelding is weergegeven en open de sleuf.

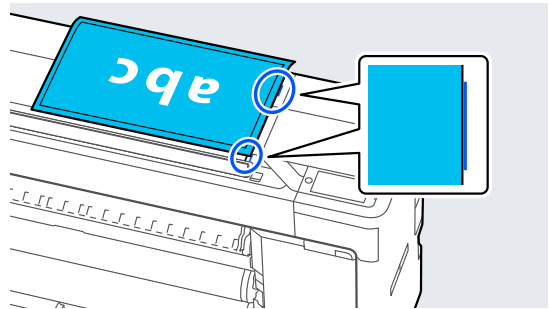


**3**

Tijdens het standaard scannen (zonder gebruik van een draagvel)lijnt u de rechterraand van het document uit met de positie die in de afbeelding is aangegeven.

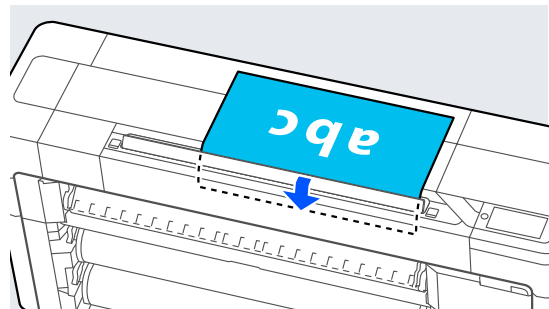


Wanneer u een draagvel gebruikt,lijnt u de rechterraand van het document uit met de positie die in de afbeelding is aangegeven.



**4**

Plaats het document in de scanner met de te scannen zijde naar boven.



**Kopiëren (alleen de SC-P8500DM-serie/SC-T7700DM-serie/SC-T5700DM-serie)****Opmerking:**

Bewaar de zijgeleider van de scanner wanneer u het scannerdeksel opent. Gebruik de scannerrandgeleider als het document niet recht wordt ingevoerd.



Geladen



- 5** Configureer in **Basisinstellingen** de instellingen voor Kleur, Afdrukkwaliteit, Dichtheid en Verkl./Vergr.

Als u gedetailleerde instellingen maakt, zoals Type origineel, configureert u de instellingen onder **Geavanceerd**.

Als u het optionele draagvel gebruikt, moet u de volgende instellingen configureren in **Geavanceerd**.

- Geef een gebruikergedefinieerd formaat op bij **Formaat van origineel**.
- Stel **Offset boven** in op 19 mm.

- 6** Druk op de numerieke waarde voor het aantal afdrukken en voer op het schermtoetsenblok het aantal afdrukken in.

- 7** Druk op de knop **Kopiëren** om het document te scannen.

**! Belangrijk:**

*Duw niet op het scannerdeksel en plaats er niets op tijdens het kopiëren.*

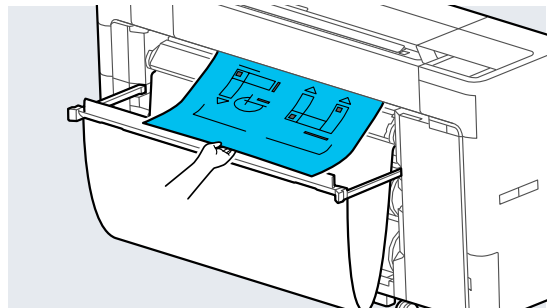
*Dit kan van invloed zijn op de kopieën of het origineel kan vastlopen.*

Geleid documenten die langer zijn dan 1 meter met beide handen tijdens het scannen om scheeftrekken te voorkomen.



- 8** Verwijder het origineel wanneer u klaar bent met scannen.

Houd het origineel vast, druk op de knop **OK** op het scherm en verwijder vervolgens het origineel.



Zodra het origineel volledig is verwijderd, wordt het afdrukken gestart.

## Scannen (alleen de SC-P8500DM-serie/SC-T7700DM-serie/SC-T5700DM-serie)

# Scannen (alleen de SC-P8500DM-serie/SC-T7700DM-serie/SC-T5700DM-serie)

## Overzicht van de functies

U kunt de gegevens van gescande afbeeldingen op de volgende vijf manieren opslaan of verzenden.

**Netwerkmapp/FTP:** sla de gescande afbeelding op in een map in het netwerk. U kunt voor de ontvanger een gedeelde map (een map met SMB-protocol) die op een computer is gemaakt of een map op de FTP-server opgeven. Configureer van tevoren de instellingen voor de gedeelde map of de FTP-server.

**E-mail:** voeg de gescande afbeelding bij in een e-mail die u vanaf de printer kunt versturen. U moet een e-mailserver registreren en deze van tevoren configureren.

**Computer:** sla de gescande afbeelding op de opgegeven computer op. Installeer Document Capture Pro of Document Capture en Epson Scan 2 op uw computer.

Raadpleeg de *Beheerdershandleiding* voor meer informatie over het configureren van instellingen via Document Capture Pro.

Zie het volgende gedeelte voor meer informatie over het opslaan van gescande afbeeldingen op uw computer.

[“Gescande beelden opslaan op uw computer” op pagina 150](#)

**Geheugenapp:** u kunt de gescande afbeelding opslaan op een USB-stick die op de printer is aangesloten. U hoeft van tevoren geen instellingen te configureren.

**Opslag:** gescande afbeeldingen worden opgeslagen op de ingebouwde SSD.

## Scannen voorbereiden

De volgende instellingen moeten van tevoren worden geconfigureerd om een gescande afbeelding in een map te kunnen opslaan of een gescande afbeelding via e-mail te kunnen verzenden.

- Instellingen voor gedeelde mappen en instellingen voor de FTP-server  
Configuratie in Web Config. Raadpleeg de *Beheerdershandleiding* voor meer informatie.
- Instellingen voor de e-mailserver  
Configuratie in Web Config. Raadpleeg de *Beheerdershandleiding* voor meer informatie.
- Instellingen voor de e-mailadressen van ontvangers en de contactpersonen voor de gedeelde map  
Configureer de instellingen via het printerscherm of via Web Config. In dit gedeelte wordt uitgelegd hoe u de instellingen voor contacten in de gedeelde map via het printerscherm configureert. Raadpleeg de *Beheerdershandleiding* voor meer informatie over het configureren van instellingen via Web Config.

### Contacten maken

- 1** Druk op **Menu — Algemene instellingen**.
- 2** Druk achtereenvolgens op **Contacten-beheer — Registr./verwijderen**.
- 3** Druk achtereenvolgens op **Gegeven toevoegen — Contact toevoegen — Netwerkmapp/FTP**.

Het scherm Gegevens toevoegen wordt weergegeven.

## Scannen (alleen de SC-P8500DM-serie/SC-T7700DM-serie/SC-T5700DM-serie)

**4** Controleer de details van elk item en voer indien nodig informatie in.

- Registratienummer: stel een registratienummer in voor het adres.
- Naam: de naam die voor een contact wordt weergegeven (maximaal 30 tekens).
- Indexwoord: hiermee kunt u contacten zoeken (maximaal 30 tekens).
- Communicat. modus: selecteer SMB.
- Opslaan naar: voer het netwerkpad van een gedeelde map in (maximaal 255 tekens). Geef single-byte- en double-bytetekens correct op wanneer u letters, cijfers en symbolen invoert. Als de single-byte- en double-bytetekens onjuist zijn, kunt u niet opslaan in de gedeelde map.
- Gebruikersnaam: voer de gebruikersnaam in die u gebruikt om op de computer in te loggen.
- Wachtwoord: voer het wachtwoord in dat u gebruikt om op de computer in te loggen.
- Toewijzen aan freq. gebr.: registreer een adres voor regelmatig gebruik. Wanneer een adres wordt opgegeven, komt dit bovenaan het scherm te staan.

**Opmerking:**

Als u geen wachtwoord hebt ingesteld op uw computer, hoeft u geen gebruikersnaam of wachtwoord in te voeren.

**5** Druk op **OK** om de registratie van een gedeelde map voor uw contacten te voltooien.

## Procedure voor scannen

De geavanceerde instellingen zijn afhankelijk van de locatie waar de gescande afbeelding wordt opgeslagen. Pas de instellingen indien nodig van tevoren aan.

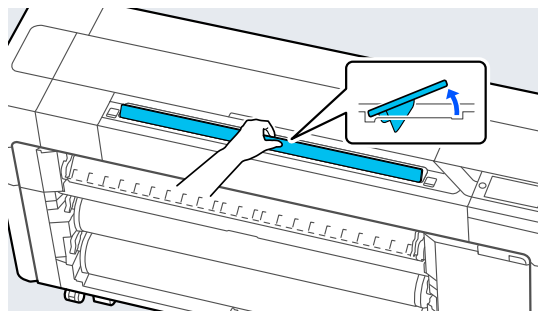
 “Scannen voorbereiden” op pagina 147

**Opmerking:**

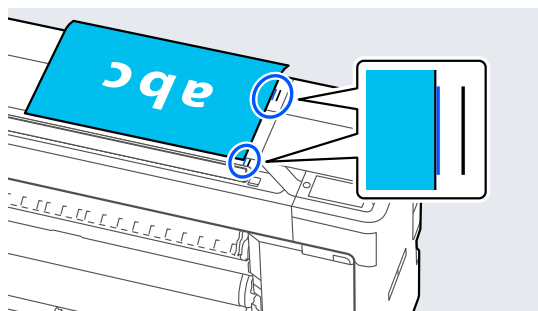
Controleer eerst of **Datum/Tijd** en **Tijdsverschil** correct zijn ingesteld. Selecteer op het bedieningspaneel achtereenvolgens **Instel.** — **Algemene instellingen** — **Basisinstellingen** — **Datum/tijd instellen**.

**1** Druk in het startscherm op **Scannen** en selecteer de locatie.

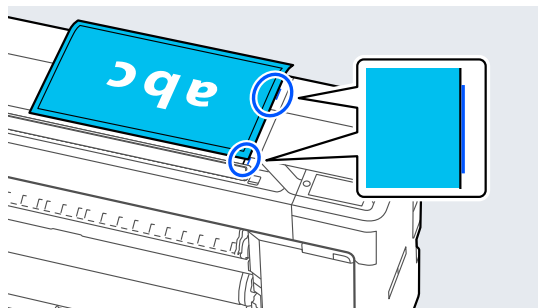
De scannersleuf gaat automatisch open. Als deze niet opengaat, plaats uw hand dan in de positie die in de afbeelding is weergegeven en open de sleuf.



**2** Tijdens het standaard scannen (zonder gebruik van een draagvel) lijnt u de rechterrand van het document uit met de positie die in de afbeelding is aangegeven.

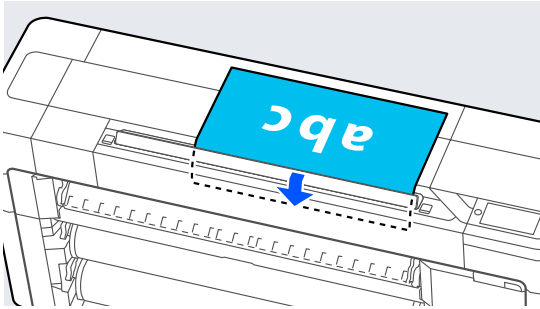


Wanneer u een draagvel gebruikt, lijnt u de rechterrand van het document uit met de positie die in de afbeelding is aangegeven.



**Scannen (alleen de SC-P8500DM-serie/SC-T7700DM-serie/SC-T5700DM-serie)**

- 3** Plaats het document in de scanner met de te scannen zijde naar boven.

**Opmerking:**

Bewaar de zijgeleider van de scanner wanneer u het scannerdeksel opent. Gebruik de scannerrandgeleider als het document niet recht wordt ingevoerd.



Geladen



- 4** Druk op **Scaninstellingen** en configureer de instellingen voor scannen.

Selecteer instellingen, zoals Kleurmodus en Bestandsindeling.

Als u het optionele draagvel gebruikt, moet u de volgende instellingen configureren.

- Geef een gebruikergedefinieerd formaat op bij **Scangebied**.
- Stel **Offset boven** in op 19 mm.

- 5** Druk op de knop **Opslaan** om het scannen te starten.

**!** **Belangrijk:**

*Duw niet op het scannerdeksel en plaats er niets op tijdens het scannen.*

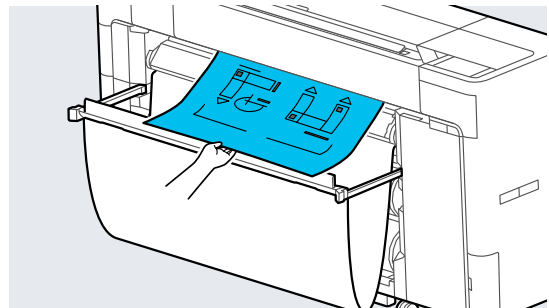
*Dit kan van invloed zijn op de scanresultaten of het origineel kan vastlopen.*

Geleid documenten die langer zijn dan 1 meter met beide handen tijdens het scannen om scheeftrekken te voorkomen.



- 6** Verwijder het origineel wanneer u klaar bent met scannen.

Houd het origineel vast, druk op de knop **OK** op het scherm en verwijder vervolgens het origineel.

**!** **Belangrijk:**


*Als tijdens het afdrukken wordt gescand, wordt het origineel niet ondersteund. Houd het origineel vast zodat het niet valt.*

**Scannen (alleen de SC-P8500DM-serie/SC-T7700DM-serie/SC-T5700DM-serie)**

## Gescande beelden opslaan op uw computer

**Opmerking:**

Controleer eerst of **Datum/Tijd** en **Tijdsverschil** correct zijn ingesteld. Selecteer op het bedieningspaneel achtereenvolgens **Instel.** — **Algemene instellingen** — **Basisinstellingen** — **Datum/tijd instellen**.

- 1** Druk in het startscherm op **Scannen — Naar computer**.
- 2** Selecteer de computer waarop Document Capture Pro is geïnstalleerd.  
De scannersleuf gaat open.
- 3** Scan het origineel.  
 [“Procedure voor scannen” op pagina 148](#)

## Menulijst

# Menulijst

## Papierinstelling

Item	Instelling/aanvullende uitleg
Rol 1 (Rolpapier bij de SC-P6500E-serie/SC-T3700E-serie)	
Verwijderen	Het rolpapier wordt uitgevoerd. Nadat het papier is uitgevoerd, wordt weergegeven hoe u het rolpapier moet verwijderen.
Papier toevoeren/snijden	Met <b>Achteruit</b> en <b>Vooruit</b> kunt u aanpassen hoeveel papier er moet worden ingevoerd. Druk op Knippen om het papier af te snijden.

## Menulijst

Item	Instelling/aanvullende uitleg
Afdrukafstellingen	
Automatische aanpassing	
Standaard	<b>Papiertoev. Aanpass.</b> en <b>Uitl. lijn regelafst.</b> Worden automatisch uitgevoerd.
Details	Selecteer deze optie als u niet tevreden bent met de aanpassingen die zijn aangebracht met <b>Automatische aanpassing — Standaard</b> of als u <b>Automatische aanpassing</b> wilt uitvoeren, zodat aan uw afdrukwensen wordt voldaan. Selecteer bij <b>Doel selecteren</b> en <b>Afdrukkwaliteit</b> de opties die aansluiten bij uw afdrukwensen.
Papiertoev. Aanpass.	
Auto	Gebruik dit menu wanneer Automatische aanpassing niet kan worden uitgevoerd of wanneer de afdrukresultaten strepen (horizontale strepen, ongelijkmatige tinten of lijnen) vertonen.
Handmatig	Kwaliteit voorop, Lengtenauwkeurigheid voorop Selecteer het volgende wanneer u niet tevreden bent met de aanpassingen die zijn aangebracht met <b>Papiertoev. Aanpass. — Auto</b> of als u <b>Papiertoev. Aanpass.</b> wilt uitvoeren, zodat aan uw afdrukwensen wordt voldaan. <b>Kwaliteit voorop</b> is geschikt voor het afdrukken van afbeeldingen waarbij de nadruk op de beeldkwaliteit moet liggen. Controleer de uitlijningspatronen en voer aanpassingen door. <b>Lengtenauwkeurigheid voorop</b> is geschikt voor het afdrukken van afbeeldingen waarbij de nadruk op afmetingen en lengte moet liggen, zoals CAD. Meet de afstand van de afgedrukte meetpunten en pas deze aan.
Uitl. lijn regelafst.	
Automatisch (Standaard)	Gebruik dit menu wanneer Automatische aanpassing niet kan worden uitgevoerd, lijnen niet goed zijn uitgelijnd of de afdrukresultaten korrelig zijn.
Automatisch (Details)	Gebruik dit menu als u niet tevreden bent met de resultaten van de aanpassing die is uitgevoerd met <b>Uitl. lijn regelafst. — Automatisch (Standaard)</b> of wanneer regels niet goed zijn uitgelijnd aan de rand van het papier.
Handmatig (Standaard)	Gebruik dit menu als u niet tevreden bent met de resultaten van de aanpassing die is uitgevoerd met <b>Uitl. lijn regelafst. — Auto</b> . Inspecteer visueel het afgedrukte patroon en voer de meetpunten in om de aanpassingen door te voeren.
Handmatig (details)	Gebruik dit menu als u niet tevreden bent met de aanpassingen die zijn aangebracht met <b>Uitl. lijn regelafst. — Auto</b> of <b>Handmatig (Standaard)</b> , of als u <b>Uitl. lijn regelafst.</b> wilt uitvoeren, zodat aan uw afdrukwensen wordt voldaan. Selecteer bij <b>Doel selecteren</b> en <b>Afdrukkwaliteit</b> de opties die aansluiten bij uw afdrukwensen. Het patroon wordt afgedrukt. Controleer de uitlijningspatronen en voer aanpassingen door.




## Menulijst

Item	Instelling/aanvullende uitleg
Geavanceerde papierinstellingen	
ICC-profiel bevestigen (Met uitzondering van modellen zonder de Adobe PS3 Expansion Unit)	De naam van het ICC-profiel wordt weergegeven bij gebruik van papier met aangepaste papierinstellingen.
Kleurdichtheid bevestigen (Met uitzondering van modellen zonder de Adobe PS3 Expansion Unit)	De inkt dichtheid wordt weergegeven bij gebruik van papier met aangepaste papierinstellingen. De inkt dichtheid kan niet worden gewijzigd.
Papierdikte	0,01 - 1,50 mm (eenheden van 0,01 mm)/0,4 - 59,1 mil (eenheden van 0,1 mil) Deze optie wordt alleen weergegeven bij aangepaste papierinstellingen.
Plaatopening	Auto, 1.2, 1.6, 1.9, 2.1, 2.4 Selecteer een bredere instelling als de afdrukresultaten krassen of vlekken hebben.
Boven-/ondermarges	Standaard, Boven 3 mm/Onder 3 mm, Boven 15 mm/Onder 15 mm, Boven 20 mm/Onder 15 mm, Boven 45 mm/Onder 15 mm Wanneer u <b>Standaard</b> selecteert, worden de marges automatisch aangepast aan het papier.
Zuigdruk	-3 – +3
Controle Papierform.	Aan, Uit Wanneer dit is ingesteld op <b>Aan</b> , wordt de breedte van het geladen rolpapier automatisch gedetecteerd.
Automatisch snijden	Instellingen papierbron volgen, Nooit afsnijden
Diameter rolkern	2 inch, 3 inch Stel het formaat in van de kern van het rolpapier dat wordt geladen.
Rol voor uitwerpen papier	Auto, Gebr., Niet gebr.
Offset papierinvoer	-1,0 – +1,50% Deze optie wordt alleen weergegeven bij aangepaste papierinstellingen.
Standaardinst. herstellen	Deze optie wordt alleen weergegeven bij aangepaste media-instellingen. Hiermee worden de geavanceerde instellingen teruggezet naar de standaardinstellingen. De waarden bij Geavanceerde papierinstellingen worden voor de papiersoort opgeslagen. Wanneer het afdrukken is voltooid, worden de standaardinstellingen hersteld.

## Menulijst

Item	Instelling/aanvullende uitleg
Beheer resterende hoeveelheid	
Beheer resterende hoeveelheid	Aan, Uit
Resterende hoeveelheid	Voer in hoeveel papier er nog over is.
Waarschuwing voor resterend	Er wordt een waarschuwing weergegeven wanneer het rolpapier bijna op is. Voer in bij welke hoeveelheid resterend rolpapier een waarschuwing moet worden gegeven.
Papiertype wijzigen (of Papiertype/papierbreedte wijzigen)	U kunt de ingestelde papiersoort wijzigen. U kunt de papierbreedte ook wijzigen door <b>Controle Papierform.</b> in te stellen op <b>Uit</b> .
Papiertype	Recentelijk gebruikt papier, Recentelijk geregistreerd papier, Meer papiertypes
Papierbreedte	A-reeks, US-ANSI, US-ARCH, B-reeks (ISO), B-reeks (JIS), Fotoserie, Overige, Gebruikergedefinieerd
Rol 2 (met uitzondering van de SC-P6500E-serie/SC-T3700E-serie)	

## Menulijst

Item	Instelling/aanvullende uitleg
Verwijderen	Het rolpapier wordt uitgevoerd. Nadat het papier is uitgevoerd, wordt weergegeven hoe u het rolpapier moet verwijderen.
Papier toevoeren/snijden	Druk op Knippen om het papier af te snijden.
Vorbereiden op opwickelen	Druk hierop wanneer u de functie voor automatisch oprollen gebruikt. Zie het volgende gedeelte voor meer informatie.  <a href="#">"Laadmethode voor automatisch oprollen" op pagina 68</a>
Afdrukafstellingen	
Automatische aanpassing	
Standaard	<b>Papiertoev. Aanpass.</b> en <b>Uitl. lijn regelafst.</b> Worden automatisch uitgevoerd.
Details	Selecteer deze optie als u niet tevreden bent met de aanpassingen die zijn aangebracht met <b>Automatische aanpassing — Standaard</b> of als u <b>Automatische aanpassing</b> wilt uitvoeren, zodat aan uw afdrukwensen wordt voldaan. Selecteer bij <b>Doel selecteren</b> en <b>Afdrukkwaliteit</b> de opties die aansluiten bij uw afdrukwensen.
Papiertoev. Aanpass.	
Auto	Gebruik dit menu wanneer Automatische aanpassing niet kan worden uitgevoerd of wanneer de afdrukresultaten strepen (horizontale strepen, ongelijkmatige tinten of lijnen) vertonen.
Handmatig	Kwaliteit voorop, Lengtenauwkeurigheid voorop Selecteer het volgende wanneer u niet tevreden bent met de aanpassingen die zijn aangebracht met <b>Papiertoev. Aanpass. — Auto</b> of als u <b>Papiertoev. Aanpass.</b> wilt uitvoeren, zodat aan uw afdrukwensen wordt voldaan. <b>Kwaliteit voorop</b> is geschikt voor het afdrukken van afbeeldingen waarbij de nadruk op de beeldkwaliteit moet liggen. Controleer de uitlijningspatronen en voer aanpassingen door. <b>Lengtenauwkeurigheid voorop</b> is geschikt voor het afdrukken van afbeeldingen waarbij de nadruk op afmetingen en lengte moet liggen, zoals CAD. Meet de afstand van de afgedrukte meetpunten en pas deze aan.
Uitl. lijn regelafst.	
Automatisch (Standaard)	Gebruik dit menu wanneer Automatische aanpassing niet kan worden uitgevoerd, lijnen niet goed zijn uitgelijnd of de afdrukresultaten korrelig zijn.
Automatisch (Details)	Gebruik dit menu als u niet tevreden bent met de resultaten van de aanpassing die is uitgevoerd met <b>Uitl. lijn regelafst. — Automatisch (Standaard)</b> of wanneer regels niet goed zijn uitgelijnd aan de rand van het papier.
Handmatig (Standaard)	Gebruik dit menu als u niet tevreden bent met de resultaten van de aanpassing die is uitgevoerd met <b>Uitl. lijn regelafst. — Auto</b> . Inspecteer visueel het afgedrukte patroon en voer de meetpunten in om de aanpassingen door te voeren.
Handmatig (details)	Gebruik dit menu als u niet tevreden bent met de aanpassingen die zijn aangebracht met <b>Uitl. lijn regelafst. — Auto</b> of <b>Handmatig (Standaard)</b> , of als u <b>Uitl. lijn regelafst.</b> wilt uitvoeren, zodat aan uw afdrukwensen wordt voldaan. Selecteer bij <b>Doel selecteren</b> en <b>Afdrukkwaliteit</b> de opties die aansluiten bij uw afdrukwensen. Het patroon wordt afgedrukt. Controleer de uitlijningspatronen en voer aanpassingen door.

## Menulijst

Item	Instelling/aanvullende uitleg
Geavanceerde papierinstellingen	
ICC-profiel bevestigen (Met uitzondering van modellen zonder de Adobe PS3 Expansion Unit)	De naam van het ICC-profiel wordt weergegeven bij gebruik van papier met aangepaste papierinstellingen.
Kleurdichtheid bevestigen (Met uitzondering van modellen zonder de Adobe PS3 Expansion Unit)	De inkt dichtheid wordt weergegeven bij gebruik van papier met aangepaste papierinstellingen. De inkt dichtheid kan niet worden gewijzigd.
Papierdikte	0,01 - 1,50 mm (eenheden van 0,01 mm)/0,4 - 59,1 mil (eenheden van 0,1 mil)
Plaatopening	Auto, 1.2, 1.6, 1.9, 2.1, 2.4 Selecteer een bredere instelling als de afdrukresultaten krasen of vlekken hebben.
Boven-/ondermarges	Standaard, Boven 3 mm/Onder 3 mm, Boven 15 mm/Onder 15 mm, Boven 20 mm/Onder 15 mm, Boven 45 mm/Onder 15 mm Wanneer u <b>Standaard</b> selecteert, worden de marges automatisch aangepast aan het papier.
Zuigdruk	-3 – +3
Controle Papierform.	Aan, Uit Wanneer dit is ingesteld op <b>Aan</b> , wordt de breedte van het geladen rolpapier automatisch gedetecteerd.
Automatisch snijden	Instellingen papierbron volgen, Nooit afsnijden
Diameter rolkern	2 inch, 3 inch Stel het formaat in van de kern van het rolpapier dat wordt geladen.
Rol voor uitwerpen papier	Auto, Gebr., Niet gebr.
Offset papierinvoer	-1,0 – +1,50% Deze optie wordt alleen weergegeven bij aangepaste papierinstellingen.
Standaardinst. herstellen	Hiermee worden de geavanceerde instellingen teruggezet naar de standaardinstellingen. De waarden bij Geavanceerde papierinstellingen worden voor de papiersoort opgeslagen. Wanneer het afdrucken is voltooid, worden de standaardinstellingen hersteld.
Beheer resterende hoeveelheid	
Beheer resterende hoeveelheid	Aan, Uit
Resterende hoeveelheid	Voer in hoeveel papier er nog over is.
Waarschuwing voor resterend	Er wordt een waarschuwing weergegeven wanneer het rolpapier bijna op is. Voer in bij welke hoeveelheid resterend rolpapier een waarschuwing moet worden gegeven.
Papiertype wijzigen (of Papiertype/papierbreedte wijzigen)	U kunt de ingestelde papiersoort wijzigen. U kunt de papierbreedte ook wijzigen door <b>Controle Papierform.</b> in te stellen op <b>Uit</b> .
Papiertype	Recentelijk gebruikt papier, Recentelijk geregistreerd papier, Meer papiertypes
Papierbreedte	A-reeks, US-ANSI, US-ARCH, B-reeks (ISO), B-reeks (JIS), Fotoserie, Overige, Gebruikergedefinieerd

## Menulijst

Item	Instelling/aanvullende uitleg
Vel afsnijden	
Verwijderen	Hiermee worden losse vellen uitgevoerd. Nadat het papier is uitgevoerd, wordt weergegeven hoe u de losse vellen moet verwijderen.
Afdrukafstellingen	
Automatische aanpassing	
Standaard	<b>Papiertoev. Aanpass.</b> en <b>Uitl. lijn regelafst.</b> Worden automatisch uitgevoerd.
Details	Selecteer deze optie als u niet tevreden bent met de aanpassingen die zijn aangebracht met <b>Automatische aanpassing — Standaard</b> of als u <b>Automatische aanpassing</b> wilt uitvoeren, zodat aan uw afdrukwensen wordt voldaan. Selecteer bij <b>Doel selecteren</b> en <b>Afdrukkwaliteit</b> de opties die aansluiten bij uw afdrukwensen.
Papiertoev. Aanpass.	
Auto	Gebruik dit menu wanneer Automatische aanpassing niet kan worden uitgevoerd of wanneer de afdrukresultaten strepen (horizontale strepen, ongelijkmatige tinten of lijnen) vertonen.
Handmatig	Kwaliteit voorop, Lengtenauwkeurigheid voorop Selecteer het volgende wanneer u niet tevreden bent met de aanpassingen die zijn aangebracht met <b>Papiertoev. Aanpass. — Auto</b> of als u <b>Papiertoev. Aanpass.</b> wilt uitvoeren, zodat aan uw afdrukwensen wordt voldaan. <b>Kwaliteit voorop</b> is geschikt voor het afdrukken van afbeeldingen waarbij de nadruk op de beeldkwaliteit moet liggen. Controleer de uitlijningspatronen en voer aanpassingen door. <b>Lengtenauwkeurigheid voorop</b> is geschikt voor het afdrukken van afbeeldingen waarbij de nadruk op afmetingen en lengte moet liggen, zoals CAD. Meet de afstand van de afgedrukte meetpunten en pas deze aan.
Uitl. lijn regelafst.	
Automatisch (Standaard)	Gebruik dit menu wanneer Automatische aanpassing niet kan worden uitgevoerd, lijnen niet goed zijn uitgelijnd of de afdrukresultaten korrelig zijn.
Automatisch (Details)	Gebruik dit menu als u niet tevreden bent met de resultaten van de aanpassing die is uitgevoerd met <b>Uitl. lijn regelafst. — Automatisch (Standaard)</b> of wanneer regels niet goed zijn uitgelijnd aan de rand van het papier. Selecteer bij <b>Doel selecteren</b> en <b>Afdrukkwaliteit</b> de opties die aansluiten bij uw afdrukwensen.
Handmatig (Standaard)	Gebruik dit menu als u niet tevreden bent met de resultaten van de aanpassing die is uitgevoerd met <b>Uitl. lijn regelafst. — Auto</b> . Inspecteer visueel het afgedrukte patroon en voer de meetpunten in om de aanpassingen door te voeren.
Handmatig (details)	Gebruik dit menu als u niet tevreden bent met de aanpassingen die zijn aangebracht met <b>Uitl. lijn regelafst. — Auto</b> of <b>Handmatig (Standaard)</b> , of als u <b>Uitl. lijn regelafst.</b> wilt uitvoeren, zodat aan uw afdrukwensen wordt voldaan. Selecteer bij <b>Doel selecteren</b> en <b>Afdrukkwaliteit</b> de opties die aansluiten bij uw afdrukwensen. Het patroon wordt afgedrukt. Controleer de uitlijningspatronen en voer aanpassingen door.

## Menulijst

Item	Instelling/aanvullende uitleg
Geavanceerde papierinstellingen	
ICC-profiel bevestigen (Met uitzondering van modellen zonder de Adobe PS3 Expansion Unit)	De naam van het ICC-profiel wordt weergegeven bij gebruik van papier met aangepaste papierinstellingen.
Kleurdichtheid bevestigen (Met uitzondering van modellen zonder de Adobe PS3 Expansion Unit)	De inkt dichtheid wordt weergegeven bij gebruik van papier met aangepaste papierinstellingen. De inkt dichtheid kan niet worden gewijzigd.
Papierdikte	0,01 - 1,50 mm (eenheden van 0,01 mm)/0,4 - 59,1 mil (eenheden van 0,1 mil) Dit item wordt alleen weergegeven voor Instelling aangepast papier.
Plaatopening	Auto, 1.2, 1.6, 1.9, 2.1, 2.4 Selecteer een bredere instelling als de afdrukresultaten krassen of vlekken hebben.
Zuigdruk	-3 - +3 Dun of zacht papier wordt mogelijk niet goed ingevoerd. Verlaag de instelling als dit gebeurt.
Controle Papierform.	Aan, Uit Wanneer dit is ingesteld op <b>Aan</b> , wordt de breedte van het geladen papier automatisch gedetecteerd.
Rol voor uitwerpen papier	Auto, Gebr., Niet gebr.
Offset papierinvoer	-1,0 - +1,50% Dit wordt weergegeven bij gebruik van papier met aangepaste papierinstellingen.
Standaardinst. herstellen	Hiermee worden de waarden bij <b>Geavanceerde papierinstellingen</b> teruggezet naar de standaardinstellingen. De waarden bij <b>Geavanceerde papierinstellingen</b> worden voor de papiersoort opgeslagen. Wanneer het afdrukken is voltooid, worden de standaardinstellingen hersteld.
Type/formaat papier wijzigen	
Papiertype	U kunt de papiersoort selecteren.
Papierformaat	A-reeks, US-ANSI, US-ARCH, B-reeks (ISO), B-reeks (JIS), Fotoserie, Overige, Gebruikergedefinieerd

## Menulijst

Item	Instelling/aanvullende uitleg
Affichebord	
Verwijderen	Posterboard wordt uitgevoerd. Nadat de media is uitgevoerd, wordt weergegeven hoe u de losse vellen of het posterboard moet verwijderen.
Afdrukafstellingen	
Papiertoev. Aanpass.	
Handmatig	<p>Kwaliteit voorop, Lengtenauwkeurigheid voorop</p> <p>Selecteer het volgende wanneer de afdrukresultaten strepen (horizontale strepen, ongelijkmatige tinten of lijnen) vertonen.</p> <p><b>Kwaliteit voorop</b> is geschikt voor het afdrukken van afbeeldingen waarbij de nadruk op de beeldkwaliteit moet liggen. Controleer de uitlijningspatronen en voer aanpassingen door.</p> <p><b>Lengtenauwkeurigheid voorop</b> is geschikt voor het afdrukken van afbeeldingen waarbij de nadruk op afmetingen en lengte moet liggen, zoals CAD. Meet de afstand van de afgedrukte meetpunten en pas deze aan.</p>
Uitl. lijn regelafst.	
Handmatig (Standaard)	<p>Gebruik dit menu wanneer Automatische aanpassing niet kan worden uitgevoerd, lijnen niet goed zijn uitgelijnd of de afdrukresultaten korrelig zijn.</p> <p>Inspecteer visueel het afgedrukte patroon en voer de meetpunten in om de aanpassingen door te voeren.</p>
Handmatig (details)	<p>Selecteer het volgende wanneer u niet tevreden bent met de aanpassingen die zijn aangebracht met <b>Handmatig (Standaard)</b> of als u <b>Uitl. lijn regelafst.</b> wilt uitvoeren, zodat aan uw afdrukwensen wordt voldaan. Selecteer bij <b>Doel selecteren</b> en <b>Afdrukkwaliteit</b> de opties die aansluiten bij uw afdrukwensen. Het patroon wordt afgedrukt. Controleer de uitlijningspatronen en voer aanpassingen door.</p>

## Menulijst

Item	Instelling/aanvullende uitleg
<b>Geavanceerde papierinstellingen</b>	
ICC-profiel bevestigen (Met uitzondering van modellen zonder de Adobe PS3 Expansion Unit)	De naam van het ICC-profiel wordt weergegeven bij gebruik van papier met aangepaste papierinstellingen.
Kleurdichtheid bevestigen (Met uitzondering van modellen zonder de Adobe PS3 Expansion Unit)	De inkt dichtheid wordt weergegeven bij gebruik van papier met aangepaste papierinstellingen. De inkt dichtheid kan niet worden gewijzigd.
Papierdikte	0,01 - 1,50 mm (eenheden van 0,01 mm)/0,4 - 59,1 mil (eenheden van 0,1 mil)
Zuigdruk	-3 – +3 Dun of zacht papier wordt mogelijk niet goed ingevoerd. Verlaag de instelling als dit gebeurt.
Controle Papierform.	Aan, Uit Wanneer dit is ingesteld op <b>Aan</b> , wordt de breedte van het geladen posterboard automatisch gedetecteerd.
Offset papierinvoer	-1,0 – +1,50% Dit item wordt alleen weergegeven voor Instelling aangepast papier.
Standaardinst. herstellen	Hiermee worden de waarden bij <b>Geavanceerde papierinstellingen</b> teruggezet naar de standaardinstellingen. De waarden bij <b>Geavanceerde papierinstellingen</b> worden voor de papiersoort opgeslagen. Wanneer het afdrukken is voltooid, worden de standaardinstellingen hersteld.
<b>Type/formaat papier wijzigen</b>	
Papiertype	U kunt de papiersoort selecteren.
Papierformaat	A-reeks, US-ANSI, US-ARCH, B-reeks (ISO), B-reeks (JIS), Fotoserie, Overige, Gebruikergedefinieerd



## Menulijst

# Algemene instellingen

Item	Instelling/aanvullende uitleg
Basisinstellingen	
Lcd-helderheid	1 – 9
Geluiden	
Knop indrukken	0 – 10
Papier ingesteld	0 – 10
Bericht Scanner gereed (SC-P8500DM-serie/SC-T7700DM-serie/SC-T5700DM-serie)	0 – 10
Voltooiingsbericht	0 – 10
Fouttoon	0 – 10
Geluidstype	Patroon1, patroon2
Binnenlampje	Auto, Handmatig
Mededeling waarschuwingslampje	Aan, Uit
Slaaptimer	1 tot 120 minuten
Uit slaapstand komen	Hiermee kunt u de methode instellen waarmee de printer uit de slaapstand wordt gehaald.
Uitschakelingstimer	Uit, 30 minuten, 1h, 2h, 4h, 8h, 12u Afhankelijk van uw regio zal deze functie mogelijk niet beschikbaar zijn.
Uitschakelinst.	Selecteer deze instelling om de printer automatisch uit te schakelen als deze niet wordt gebruikt gedurende een bepaalde periode. Elke verhoging is van invloed op de energiezuinigheid van het product. Denk aan eventuele effecten op het milieu voordat u wijzigingen aanbrengt.
Uitschakelen indien losgekoppeld	Uit, Aan Als u deze instelling selecteert, schakelt de printer na een bepaalde periode uit als alle poorten, inclusief de LINE-poort, zijn losgekoppeld. Afhankelijk van uw regio zal deze functie mogelijk niet beschikbaar zijn. Raadpleeg de volgende website voor de opgegeven periode. <a href="https://www.epson.eu/energy-consumption">https://www.epson.eu/energy-consumption</a>
Start na stroomonderbreking	Aan, Uit
Datum/tijd instellen	Datum/tijd, Zomertijd, Tijdsverschil
Taal/Language	Nederlands, Engels, Frans, Duits, Italiaans, Japans, Koreaans, Portugees, Pools, Russisch, Vereenvoudigd Chinees, Spaans, Traditioneel Chinees



## Menulijst

Item	Instelling/aanvullende uitleg
Afdrukscherm	Professioneel, Eenvoudig
Startscherm bewerken (SC-P8500DM-serie/SC-T7700DM-serie/SC-T5700DM-serie)	Pictogram toevoegen, Pictogram verwijderen, Pictogram verplaatsen, Weergave van pictogrammen resetten
Time-out bewerking	Aan, Uit
Toetsenbord	QWERTY, AZERTY, QWERTZ
Lengte-eenheid	M, ft / in
Standaardscherm (Job/Status)	Taakstatus, Logboek, Printerstatus

## Menulijst

Item	Instelling/aanvullende uitleg
Printerinstellingen	

## Menulijst

Item	Instelling/aanvullende uitleg
Instellingen papierbron	
Instelling papierrol	
Automatisch Laden	<p>Aan, Uit</p> <p>Wanneer deze optie is ingesteld op <b>Aan</b>, wordt papier automatisch ingevoerd nadat het papier is geladen. Wanneer deze optie is ingesteld op <b>Uit</b>, wordt papier niet automatisch ingevoerd. Voer het papier handmatig in.</p> <p> <a href="#">"Rolpapier handmatig invoeren" op pagina 67</a></p>
Functie rol 1 (met uitzondering van de SC-P6500E-serie/SC-T3700E-serie)	<p>Vooruit, Opnemen</p> <p>Wanneer u rol 1 gebruikt voor het oprollen, selecteert u <b>Opnemen</b>. Wanneer u iets anders gebruikt, selecteert u <b>Vooruit</b>.</p>
Rol wisselen (met uitzondering van de SC-P6500E-serie/SC-T3700E-serie)	
Auto	<p>Hiermee wordt automatisch geschakeld tussen Rol 1 en Rol 2 voor een optimale afdrukefficiëntie.</p> <p>De voorwaarden voor het wisselen van rolpapier omvatten <b>Papiertype</b>, <b>Papierbreedte</b> en <b>Papierlengte</b>.</p> <ul style="list-style-type: none"> <li><input type="checkbox"/> Papiertype: U kunt <b>Type afstemmen</b> of <b>Uitschakel</b>. selecteren. Selecteer <b>Type afstemmen</b> om van rolpapier te wisselen wanneer het papier dat op rol 1 is geladen overeenkomt met dat op rol 2. Selecteer <b>Uitschakel</b>. om van rolpapier te wisselen wanneer het papier dat op rol 1 is geladen niet overeenkomt met dat op rol 2.</li> <li><input type="checkbox"/> Papierbreedte: U kunt <b>Marges optimaliseren</b>, <b>Breedte afstemmen</b> of <b>Uitschakel</b>. selecteren. Selecteer <b>Marges optimaliseren</b> om met kleinere marges af te drukken op rolpapier. Selecteer <b>Breedte afstemmen</b> om met dezelfde papierbreedte als in de afdruktaak af te drukken op rolpapier. Selecteer <b>Uitschakel</b>. om van rolpapier te wisselen ongeacht de papierbreedte.</li> <li><input type="checkbox"/> Papierlengte: U kunt <b>Prioriteit gegevenslengte</b>, <b>Prioriteit resterende hoeveelheid</b> of <b>Uitschakel</b>. selecteren. Wanneer <b>Prioriteit gegevenslengte</b> is geselecteerd, wordt de papierrol gebruikt waarop meer dan de lengte van de afdruktaak over is in plaats van de papierrol waarop minder papier over is. Hiermee wordt voorkomen dat van rolpapier wordt gewisseld tijdens het afdrukken. Configureer de instellingen voor beheer van resterend papier voordat u gaat afdrukken. Selecteer <b>Prioriteit resterende hoeveelheid</b> om eerst de papierrol met de minste hoeveelheid papier te gebruiken om deze rol op te maken voordat wordt overgeschakeld naar de andere papierrol. Selecteer <b>Uitschakel</b>. om van rolpapier te wisselen ongeacht de hoeveelheid resterend papier.</li> </ul> <p>Zie het volgende gedeelte voor meer informatie over de instellingen voor het wisselen van rol.</p> <p> <a href="#">"Automatisch wisselen van rolpapier (met uitzondering van de SC-P6500E-serie/SC-T3700E-serie)" op pagina 99</a></p>
Rol 1	Selecteer deze optie als u afdrukt met rol 1 om te voorkomen dat automatisch van rolpapier wordt gewisseld.
Rol 2	Selecteer deze optie als u afdrukt met rol 2 om te voorkomen dat automatisch van rolpapier wordt gewisseld.

## Menulijst

Item	Instelling/aanvullende uitleg
Prioriteit afdrukopdracht (met uitzondering van de SC-P6500E-serie/SC-T3700E-serie)	Zelfde rol, Wachtrijvolgorde  Dit wordt weergegeven wanneer de SSD is geïnstalleerd. Wanneer <b>Zelfde rol</b> is geselecteerd, worden eerst de afdruktaken uitgevoerd die geschikt zijn voor het rolpapier dat wordt ingevoerd. Doordat minder vaak van papierrol wordt gewisseld, kan de afdruktijd worden verkort. Wanneer Wachtrijvolgorde is geselecteerd, worden taken uitgevoerd in de volgorde waarin ze zijn ontvangen. Schakel over op het rolpapier dat geschikt is voor de taak die u afdrukt.
<b>Afsnijdinginstellingen</b>	
Automatisch snijden	Aan, Uit
Hulplijn afdruk snijden	Aan, Uit  Als Automatisch snijden is ingesteld op <b>Uit</b> , kunt u ervoor kiezen snijlijnen wel ( <b>Aan</b> ) of niet ( <b>Uit</b> ) af te drukken op rolpapier. Snijlijnen worden niet afgedrukt als Automatisch snijden is ingesteld op Aan of wanneer op losse vellen of posterboard wordt afgedrukt.
Wachten op afsnijden tussen pagina's	Aan, Uit
Snede voor randloos afdrukken	Twee sneden, Eén snede
Snel Snijden	Aan, Uit
Snijmodus	Normaal, Stil
Marge Vernieuwen	Aan, Uit
Optie Roleinde	Doorgaan, Afdrukken Stoppen, Opnieuw afdrukken  Geef aan of u de resterende gegevens op de vervangen rol wilt afdrukken ( <b>Doorgaan</b> ), het afdrukken wilt stoppen ( <b>Afdrukken Stoppen</b> ) of alles opnieuw wilt afdrukken ( <b>Opnieuw afdrukken</b> ). <b>Opnieuw afdrukken</b> is alleen beschikbaar als de SSD is geïnstalleerd.
Opwickelen na snijden (met uitzondering van de SC-P6500E-serie/SC-T3700E-serie)	Aan, Uit
Automatisch papier uitvoeren wanneer papier op is	Aan, Uit  De papieruitvoermethode wordt gewijzigd wanneer het rolpapier op is.  Wanneer deze optie is ingesteld op <b>Aan</b> , wordt papier automatisch uitgevoerd.  Wanneer deze optie is ingesteld op <b>Uit</b> , wordt papier niet automatisch uitgevoerd. Houd er rekening mee dat het papier dat wordt uitgevoerd bekrast kan raken.
<b>Foutmelding</b>	
Melding papierformaat	Aan, Uit
Melding papiertype	Aan, Uit
Scheef Papier Gedetecteerd	Aan, Uit

## Menulijst

Item	Instelling/aanvullende uitleg
Offset plaatafstand	<p>Standaard, Breed, Groter, Grootst</p> <p>Stel de offset van de plaatafstand op een bredere waarde in als het afdrukresultaat krassen of vlekken vertoont.</p> <p>Gebruik deze instelling wanneer u tijdelijk de waarde van Plaatopening wilt wijzigen die is ingesteld bij Instelling aangepast papier of Papierinstelling in het menu Algemene instellingen.</p> <p>Als de plaatopening al is ingesteld op het maximum, heeft het verhogen van deze instelling geen effect.</p> <p>Hoe breder de plaatopening, hoe groter het effect. De afdrukkwaliteit kan echter afnemen. Zet dterug op <b>Standaard</b> zodra het probleem is opgelost.</p>
Vel afsnijden/Affichebord	Voorp., Achterkant
Instelling aangepast papier	
01-30	<p>Hiermee worden het geregistreerde nummer en de geregistreerde medianaam weergegeven.</p> <p>Papierinstellingen die met behulp van het stuurprogramma of andere software zijn geregistreerd, kunnen niet met de printer worden gewijzigd.</p>
Naam wijzigen	Hiermee wordt het scherm voor registratie van de medianaam weergegeven.
Referentiepapier wijzigen	Hiermee wordt type referentiepapier weergegeven.

## Menulijst

Item	Instelling/aanvullende uitleg
Geavanceerde papierinstellingen	
ICC-profiel bevestigen (Met uitzondering van modellen zonder de Adobe PS3 Expansion Unit)	De naam van het ICC-profiel wordt weergegeven bij gebruik van papier met aangepaste papierinstellingen.
Kleurdichtheid bevestigen (Met uitzondering van modellen zonder de Adobe PS3 Expansion Unit)	De inkt dichtheid wordt weergegeven bij gebruik van papier met aangepaste papierinstellingen. De inkt dichtheid kan niet worden gewijzigd.
Papierdikte	0,01 - 1,50 mm (0,4 - 59,1 mil) (eenheden van 0,01 mm)
Plaatopening	Auto, 1.2, 1.6, 1.9, 2.1, 2.4
Boven-/ondermarges	Standaard, Boven 3 mm/Onder 3 mm, Boven 15 mm/Onder 15 mm, Boven 20 mm/Onder 15 mm, Boven 45 mm/Onder 15 mm Wanneer u <b>Standaard</b> selecteert, worden de marges automatisch aangepast aan het papier.
Zuigdruk	Rol 1 (Rol bij de SC-P6500E-serie/SC-T3700E-serie), Rol 2, Vel afsnijden, Affichebord -3 – +3 Dun of zacht papier wordt mogelijk niet goed ingevoerd. Verlaag de instelling als dit gebeurt.
Controle Papierform.	Aan, Uit Wanneer dit is ingesteld op <b>Aan</b> , wordt de breedte van het geladen papier automatisch gedetecteerd.
Automatisch snijden	Instellingen papierbron volgen, Nooit afsnijden
Diameter rolkern	2 inch, 3 inch Stel het formaat in van de kern van het rolpapier dat wordt geladen.
Rol voor uitwerpen papier	Auto, Gebr., Niet gebr.
Offset papierinvoer	Rol 1 (Rol bij de SC-P6500E-serie/SC-T3700E-serie), Rol 2, Vel afsnijden, Affichebord -1,0 – +1,50%
Wissen	Hiermee verwijdert u de geregistreerde aangepaste papierinstelling.

## Menulijst

Item	Instelling/aanvullende uitleg
<b>Automatisch reinigen</b>	
Aan	Hiermee stelt u in hoe vaak de printer de status van de spuitkanaaltjes moet controleren. Als verstopte spuitkanaaltjes worden gedetecteerd, worden de spuitkanaaltjes automatisch het aantal opgegeven keren gereinigd. Als de spuitkanaaltjes niet verstopt zijn, worden ze niet gereinigd.
Standaard	Hiermee wordt normale automatische reiniging ingesteld.
Op maat	U kunt het tijdstip en de duur voor automatische reiniging instellen.
Schema spuitkanaaltjescontrole	Tijdens afdrukken, Na afdrukken
Gevoeligheid spuitkanaaltjescontrole	U kunt de gevoeligheid van de spuitkanaaltjescontrole en het maximale aantal reinigingscycli instellen.
Mededeling resultaat spuitkanaaltjescontrole	Aan, Uit
Uit	Hiermee wordt de automatische reiniging uitgeschakeld.
<b>Afdruktaal</b>	
USB	Auto, HP-GL/2, PS (met uitzondering van modellen zonder de Adobe PS3 Expansion Unit)
Netwerk	Auto, HP-GL/2, PS (met uitzondering van modellen zonder de Adobe PS3 Expansion Unit)




## Menulijst

Item	Instelling/aanvullende uitleg
Algem. afdrুকinst.	
Papierbron	Rol (auto), Rol 1 (Rol bij de SC-P6500E-serie/SC-T3700E-serie), Rol 2, Vel afsnijden, Affichebord
Afdrukkwaliteit	Standaard, Concept, Snelheid, Fijn, Hoge kwalit., Max. kwaliteit
Kleurmodus	Kleur, Zwart/Wit
Optie Paginamarges	Klem volgens marge, Extra groot
Paginamarge	3 mm, 5 mm
Vloeiend	Uit, Aan
Basisuitvoerformaat	Auto, A-reeks, US-ANSI, US-ARCH, B-reeks (ISO), B-reeks (JIS), Fotoserie, Overige, Gebruikergedefinieerd  Met <b>Auto</b> wordt het bestand afgedrukt op de oorspronkelijke grootte (100%).
Resolutie	Standaard, 300 dpi, 600 dpi, 1200 dpi
Doel selecteren	Poster (foto)/Perspectief (alleen de SC-P-serie), Poster/document (alleen de SC-T-serie), GIS, CAD/lijntekening, Uit (geen kleurbeheer)
Opslaan naar optionele opslageenheid (Met uitzondering van de SC-P8500DM-serie/SC-T7700DM-serie/SC-T5700DM-serie)	Afdrukken en opslaan, Alleen Afdrukken, Alleen opslaan
Opslaan naar opslag (Alleen de SC-P8500DM-serie/SC-T7700DM-serie/SC-T5700DM-serie)	Afdrukken En Opslaan, Alleen Afdrukken, Alleen opslaan
Unieke instellingen HP-GL/2	
Draaien	0°, 90°, 180°, 270°
Instelling origineel	Linkerrand, Midden
Afbeelding spiegelen	Aan, Uit
Lijn samenvoegen	Aan, Uit
Doel selecteren	Poster (foto)/Perspectief (alleen de SC-P-serie), Poster/document (alleen de SC-T-serie), GIS, CAD/lijntekening, Uit (geen kleurbeheer)
Palet selecteren	Software, Standaard, Palet A, Palet B
Kleurenpalet afdrukken	Hiermee wordt het kleurenpaletpatroon afgedrukt.
Palet definiëren	Palet A, Palet B
Standaard unieke instellingen HP-GL/2 herstellen	Hiermee worden de standaard unieke instellingen voor HP-GL/2 hersteld.

## Menulijst

Item	Instelling/aanvullende uitleg
Menu PS (met uitzondering van modellen zonder de Adobe PS3 Expansion Unit)	
Versie	Hiermee wordt de PostScript/PDF-versie weergegeven.
CMYK-simulatie	U kunt de CMYK-inktkleur selecteren die u wilt simuleren wanneer u CMYK-inktkleuren reproduceert voor een offsetprinter.
RGB-bron	Wanneer u RGB-gegevens afdruckt, kunt u de RGB-kleurdefinitie selecteren die u wilt simuleren.
Renderingsdoel	U kunt aangeven hoe de kleurruimte moet worden omgezet bij het uitvoeren van CMYK-simulaties en RGM-simulaties met Absolute Colorimetric, Relative Colorimetric (Relatieve Colorimetric), Perceptual (Waarneming), Saturation (Verzadiging).
Compensatie Zwartpunt	Aan, Uit Normaal gesproken selecteert u <b>Aan</b> . Selecteer Uit als u vindt dat schaduwen te licht zijn wanneer een brede kleurruimte wordt omgezet naar een smalle kleurruimte.
Zwart behouden	Aan, Uit Stel deze optie in op <b>Aan</b> om het gebied van de K-as met zwarte inkt af te drukken wanneer u CMYK-afbeeldingen afdruckt.
Automatisch Draaien	Aan, Uit Stel deze optie in op Aan om afdruckgegevens automatisch 90° naar rechts te draaien, afhankelijk van de papierbreedte, gegevensgrootte en andere voorwaarden.
PS-foutenblad	Aan, Uit Stel deze optie in op <b>Aan</b> om de inhoud van de fout af te drukken wanneer er een PostScript-fout optreedt.
Randkwalit. Optimaliz.	Aan, Uit Stel deze optie in op <b>Aan</b> om de beeldkwaliteit aan de randen te verbeteren.
PDF-weergaveniveau	Niveau 1 - 3 Normaal gesproken is dit ingesteld op <b>3</b> . Hiermee wordt een PS gemaakt die de PDF zo getrouw mogelijk reproduceert, maar mogelijk kunt u deze niet afdrukken. Verlaag in dat geval het weergaveniveau.
Simulatie PDF-overdruk	Aan, Uit Stel deze optie in op <b>Aan</b> om de afbeelding af te drukken met transparante kleuren wanneer u een afbeelding afdruckt met overdrukinstellingen.
Alle inst. wissen	Hiermee worden de PS-instellingen teruggezet naar de standaardinstellingen.

## Menulijst

Item	Instelling/aanvullende uitleg
Wazigheid rand verminderen	Aan, Uit Stel deze optie in op <b>Aan</b> om wazigheid van randen in beeldcontouren, tekst en regels te verminderen.
Interface geheugenapp.	Insch., Uitschakel.
Dik papier	Selecteer om naar de instelling Offset plaatafstand te gaan. Stel Offset plaatafstand op een bredere waarde in als het afdrukresultaat krassen of vlekken vertoont.
Bidirectioneel	Aan, Uit Stel deze optie in op <b>Aan</b> , zodat de printkop afdrukt terwijl deze naar links en naar rechts beweegt. Stel deze optie in op <b>Uit</b> als regels niet goed zijn uitgelijnd vanwege een verkeerde uitlijning van de printkop.
Patr. contr. printsputkop tijdens afdrukken	Alle pagina's, Uit Hiermee wordt voor een willekeurige pagina een spuitkanaaltjespatroon afgedrukt. Wanneer dit is ingesteld, wordt bovenaan de pagina een spuitkanaaltjespatroon afgedrukt om te controleren of de spuitkanaaltjes verstopt zijn. Raadpleeg de volgende informatie over het spuitkanaaltjespatroon.  <a href="#">"PrintkopControle spuitm." op pagina 190</a>
Opgeschorte taak opslaan (Alleen de SC-P6500DE-serie/SC-P6500E-serie/SC-T3700DE-serie/SC-T3700E-serie)	Aan, Uit Wordt weergegeven wanneer de opslag is ingesteld.
Productiestapelaar gebruiken	Insch., Uitschakel.
PC-verbinding via USB	Insch., Uitschakel.
USB I/F time-out inst.	20 tot 600 seconden
Afdrukken tijdens scannen (Alleen de SC-P8500DM-serie/SC-T7700DM-serie/SC-T5700DM-serie)	Aan, Uit Tijdens het afdrukken kunt u scannen. U kunt echter niet scannen wanneer de optionele productiestapelaar is geïnstalleerd.

## Menulijst

Item	Instelling/aanvullende uitleg
Netwerkinstellingen	
Wi-Fi instellen	Hiermee kunt u de methode voor het maken van een wifi-verbinding instellen.
Verbinden via Wi-Fi	<p>Wizard Wi-Fi instellen, Instellen met drukknop (WPS), Overige (Instellen met PIN, Wi-Fi autom. verbinden, Wi-Fi uitschakelen)</p> <p>Wi-Fi uitschakelen Hiermee kunt u wifi uitschakelen als deze niet wordt gebruikt. Omdat dit verhindert dat de printer signalen uitstraalt, wordt het algemene stroomverbruik verminderd.</p>
Wi-Fi Direct	iOS, Android, Andere OS-apparaten, Wijzigen
Verbindingsmethode Vast LAN	Hiermee wordt de status van de bekabelde LAN-verbinding weergegeven.
Netwerkstatus	

## Menulijst

Item	Instelling/aanvullende uitleg
Status vast netwerk/Wi-Fi	Hiermee worden de status en het IP-adres van de netwerkverbinding weergegeven.
Wi-Fi Direct-status	Hiermee worden de verbindingsnaam (SSID) en het wachtwoord weergegeven.
Status e-mailserver (Alleen de SC-P8500DM-serie/SC-T7700DM-serie/SC-T5700DM-serie)	Informatie over de instellingen van de e-mailserver worden weergegeven.
Statusv. afdrukk.	Hiermee wordt een netwerkstatusblad afgedrukt.
Verbinding controleren	Hiermee wordt de status van de verbinding met het netwerk gecontroleerd.
Geavanceerd	
Apparaatnaam	Hiermee wordt de apparaatnaam weergegeven.
TCP/IP-instelling	Hiermee stelt u het IP-adres van de printer in.
Proxy-server	Gebr., Niet gebr. Wanneer dit is ingesteld op Gebruiken, kunt u een proxyserver configureren.
E-mailserver (Alleen de SC-P8500DM-serie/SC-T7700DM-serie/SC-T5700DM-serie)	U kunt uw e-mailserver instellen en de verbinding testen.
Gedeelde map	Hiermee kunt u de instellingen voor gedeelde mappen configureren.
IPv6-adres	Insch., Uitschakel. Hier geeft u aan of de IPv6-functie moet worden in- of uitgeschakeld.
MS netwerk delen	Insch., Uitschakel.
Link Speed & Duplex	Auto, 10BASE-T Half Duplex, 10BASE-T Full Duplex, 100BASE-TX Half Duplex, 100BASE-TX Full Duplex
HTTP omleiden naar HTTPS	Insch., Uitschakel. Stel deze optie in op <b>Insch.</b> Om HTTP automatisch te converteren naar HTTPS voor toegang.
IPsec/IP-filter uitschakelen	Hiermee wordt de status van IPsec/IP-filtering weergegeven.
IEEE802.1X uitschakelen	Hiermee wordt de status van IEEE 802.1X weergegeven.
iBeacon-transmissie	Insch., Uitschakel.

## Menulijst

Item	Instelling/aanvullende uitleg
Scaninstellingen (alleen de SC-P8500DM-serie/SC-T7700DM-serie/SC-T5700DM-serie)	
Ontvanger bevestigen	Uit, Aan
Instellingen van Document Capture Pro	
Bedieningsmodus	Clientmodus, Servermodus
Serveradres	U kunt het serveradres instellen.
Groepsinstellingen	U kunt instellen configureren voor groepen.
E-mailserver	U kunt de instellingen van uw e-mailserver configureren.
Scanopties	
Bevestigen vóór uitwerping van gescand document	Aan, Uit
Juiste schuine afbeelding	Aan, Uit
Afstelling documenttoevoer	-1,00 – 1,00
Soepeler stiksel afbeelding	Aan, Uit
Afstelling hechting van afbeelding	-5 – 5
Achtergrond autom. verwijderen	Aan, Uit

## Menulijst

Item	Instelling/aanvullende uitleg
Instellingen voor opslag (wordt weergegeven wanneer de SSD is aangesloten.)	
Toegangsbeheer gedeelde map	
Toegang	Toegestaan, Niet toegestaan
Bewerkingsinstantie	Gebruiker, Alleen beheerder
Instelling instantie automatisch verwijderen	Gebruiker, Alleen beheerder
Bestandsbeheer gedeelde map	
Automatisch bestand verwijderen	Uit, Aan
Periode tot verwijdering	Op uren, Op dagen
Toepassen op alle gedeelde mappen	Hiermee wordt de instelling voor automatisch verwijderen op alle gedeelde mappen toegepast.
Bestandsbeheer persoonlijke map	
Automatisch bestand verwijderen	Uit, Aan
Periode tot verwijdering	Op uren, Op dagen
Extra actie	
Bestand verwijderen na uitvoer	Uit, Aan
Toegangsbeheer	Toegestaan, Niet toegestaan
Zoekopties	
Begint met	Er wordt gezocht naar documenten die met een specifieke term beginnen.
Eindigt met	Er wordt gezocht naar documenten die op een specifieke term eindigen.
Bevat	Er wordt gezocht naar documenten die een specifieke term bevatten.
Toegang van WebConfig	Toegestaan, Toegestaan wanneer aangemeld, Niet toegestaan
Systeembeheer	
Contacten-beheer (alleen de SC-P8500DM-serie/SC-T7700DM-serie/SC-T5700DM-serie)	
Registr./verwijderen	U kunt contactpersonen opslaan en bewerken.
Frequent	U kunt vaak gebruikte contactpersonen beheren.
Contacten afdrukken	Lijst van alle Contacten, Lijst van e-mailcontacten, Lijst van Netwerkmapp/FTP Contacten
Weergaveopties	Tegelweergave, Lijstweergave
Zoekopties	Begint met, Eindigt met, Bevat

## Menulijst



Item	Instelling/aanvullende uitleg
Veiligheidsinstel.	
Beperkingen	
Toegang taaklogboek	Uit, Aan
Toegang tot vastleggen/wissen Contacten	Uit
Toegang tot recente Scan naar e-mail	Uit, Aan
Toegang tot Verzendgeschiedenis weergeven van Scan naar e-mail	Uit, Aan
Toegang tot taal	Uit, Aan
Toegang tot Dik papier	Uit, Aan
Bescherming van persoonlijke gegevens	Uit, Aan
Toegangsbeheer	Uit, Aan
Onbekende gebr. taken accepteren	Uit, Aan
Beheerdersinstellingen	
Beheerderswachtwoord	Wijzigen, Standaardinst. herstellen
Instelling vergrendelen	Aan, Uit
Wachtwoordcodering	
Wachtwoordcodering	Uit, Aan
Coderingsleutel Back-up	Hiermee wordt een back-up gemaakt van de coderingsleutel.
Auditlogboek	Aan, Uit
De optionele opslageenheid formatteren (Met uitzondering van de SC-P8500DM-serie/SC-T7700DM-serie/SC-T5700DM-serie) Opslag formatteren (Alleen de SC-P8500DM-serie/SC-T7700DM-serie/SC-T5700DM-serie)	<p>Veilig (Snel), Veilig (Opschonen) Dit wordt weergegeven wanneer de SSD is aangesloten.</p> <ul style="list-style-type: none"> <li><input type="checkbox"/> Veilig (Snel): hiermee overschrijft u de volledige harde schijf met een willekeurig tekenpatroon.</li> <li><input type="checkbox"/> Veilig (Opschonen): hiermee overschrijft u 00/FF/willekeurige gegevens en wordt vervolgens een controle uitgevoerd met behulp van een algoritme dat voldoet aan de normen van het Amerikaanse Ministerie van Defensie (DoD5220-22m). Deze optie neemt het meeste tijd in beslag, maar is wel de veiligste methode om gegevens te verwijderen. Selecteer deze optie wanneer u vertrouwelijke gegevens moet wissen.</li> </ul>
De optionele opslageenheid uitschakelen (Met uitzondering van de SC-P8500DM-serie/SC-T7700DM-serie/SC-T5700DM-serie)	Selecteer deze optie wanneer u de optionele opslag wilt verwijderen.
Standaardinst. herstellen	Netwerkinstellingen, Kopieerinstellingen (alleen de SC-P8500DM-serie/SC-T7700DM-serie/SC-T5700DM-serie), Scaninstellingen (alleen de SC-P8500DM-serie/SC-T7700DM-serie/SC-T5700DM-serie), Alle gegevens en instellingen wissen
Firmware-update	Hiermee wordt de firmware bijgewerkt naar de nieuwste versie.



## Menulijst

# Voorraadstatus

Hiermee wordt de resterende hoeveelheid inkt in de inktcartridges of het modelnummer en de resterende ruimte in de onderhoudscassette weergegeven.

 wordt weergegeven wanneer de inkt in de inktcartridges bijna op is of wanneer er bijna geen ruimte meer is in de onderhoudscassettes. Zelfs wanneer  wordt weergegeven, kunt u doorgaan met afdrukken tot vervanging is vereist. Zer zo snel mogelijk nieuwe inktcartridges of onderhoudscassettes klaar.

## Menulijst

# Onderhoud

Item	Instelling/aanvullende uitleg
Controle spuitkanaaltjes printkop	Selecteer de papierinvoermethode om het spuitkanaaltjespatroon af te drukken. Raadpleeg de volgende informatie over het spuitkanaaltjespatroon.  "PrintkopControle spuitm." op pagina 190
Printkop reinigen	Hiermee wordt de geselecteerde kleur gereinigd. Voer dit alleen uit bij verstopte spuitkanaaltjes.  "Printkop reinigen" op pagina 191
Krachtige reiniging	Hiermee wordt krachtige reiniging uitgevoerd voor de geselecteerde kleur.
Papier verwijderen	Hiermee worden stukjes papier uit de printer verwijderd.
Vervangen inktpatronen	Hiermee worden de resterende hoeveelheid inkt en het modelnummer van de inktcartridge weergegeven. Druk op <b>Hoe...</b> om de vervangingsinstructies op het scherm weer te geven.
Onderhoudsdoos vervangen	Onderhoudscassette, Randloze onderhoudsdoos Hiermee worden de resterende hoeveelheid ruimte en het modelnummer van de onderhoudscassette weergegeven. Druk op <b>Hoe...</b> om de vervangingsinstructies op het scherm weer te geven.
Mes van het automatische snijmechanisme vervangen	U kunt het mes vervangen. Druk op <b>Hoe...</b> om de vervangingsinstructies op het scherm weer te geven.
Afsnijdpositie aanpassen	-3.0 tot 3.0 mm
De onderhoudsdelen reinigen	
De printkop afvegen	U kunt de printkop reinigen. Druk op <b>Start</b> om de printkop naar de reinigingspositie te verplaatsen.
Rond de kap vegen	U kunt het gebied rond de kappen reinigen. Druk op <b>Start</b> om de printkop naar de reinigingspositie te verplaatsen.
Vorbereiding bewaren	Voer deze procedure uit wanneer de printer wordt opgeslagen of vervoerd bij een omgevingstemperatuur van -10 °C of lager. Zie het volgende gedeelte voor meer informatie.  "Als de temperatuur binnen of tijdens transport -10 °C of lager is" op pagina 260

## Taal/Language

U kunt een taal selecteren die op het bedieningspaneel wordt weergegeven. Kies een van de volgende talen.

Nederlands, Engels, Frans, Duits, Italiaans, Japans, Koreaans, Portugees, Pools, Russisch, Vereenvoudigd Chinees, Spaans, Traditioneel Chinees

## Menulijst

### Printerstatus/afdrukken

Item	Instelling/aanvullende uitleg
Statusv. afdrukk.	Hiermee wordt een Statusblad configuratie afgedrukt.
Firmwareversie	De Printer, Adobe PS3 Expansion Unit (met uitzonderingen van modellen zonder de Adobe PS3 Expansion Unit) en de Firmwareversie worden weergegeven.
Optionele opslageenheid (Met uitzondering van de SC-P8500DM-serie/SC-T7700DM-serie/SC-T5700DM-serie) Opslag (Alleen de SC-P8500DM-serie/SC-T7700DM-serie/SC-T5700DM-serie)	Hiermee wordt de verbindingstatus van de SSD weergegeven.
Adobe PS3 Expansion Unit (met uitzondering van modellen zonder de Adobe PS3 Expansion Unit)	Hiermee wordt de status van de Adobe® PostScript® 3™-uitbreidingseenheid weergegeven.
Waarde plaatafstand voor laatste afdruktaak	Hiermee wordt de plaatopening tijdens de laatste keer afdrukken weergegeven.
Netwerk	Hiermee wordt de verbindingstatus van bekabelde, wifi en Wi-Fi Direct-verbindingen weergegeven. U kunt ook een statusblad afdrukken.
Logboek fatale fouten	Hiermee geeft u de codes en datums weer van fouten die in het verleden zijn opgetreden.
Bewerkingsrapport	U kunt bewerkingsrapporten voor de totale hoeveelheid ingevoerde media of het totale aantal sledepassages controleren.
Op maat	U kunt aangepaste instellingen configureren voor het scannen, kopiëren en afdrukken van mappen. Wanneer instellingen beschikbaar zijn, wordt dit weergegeven.

### Contacten-beheer (alleen de SC-P8500DM-serie/SC-T7700DM-serie/SC-T5700DM-serie)

Item	Instelling/aanvullende uitleg
Registr./verwijderen	U kunt uw contactpersonen opslaan, bewerken en verwijderen.
Frequent	E-mail, Netwerkmapp/FTP Hiermee worden adressen weergegeven die zijn ingesteld voor veelvuldig gebruik. U kunt ook adressen instellen voor standaardgebruik.
Contacten afdrukken	Lijst van alle Contacten, Lijst van e-mailcontacten, Lijst van Netwerkmapp/FTP Contacten U kunt uw contactpersonen afdrukken door een afdrukgebied op te geven.

## Menulijst

Item	Instelling/aanvullende uitleg
Weergaveopties	Tegelweergave, Lijstweergave U kunt de weergave van uw contactpersonen wijzigen.
Zoekopties	Begint met, Eindigt met, Bevat U kunt wijzigen hoe u naar contactpersonen zoekt.

## Gebruikersinstellingen (met uitzondering van de SC-P8500DM-serie/SC-T7700DM-serie/SC-T5700DM-serie)

U kunt onder meer de methode voor papierinvoer selecteren wanneer u afdrukt vanuit de map.

## Gebruikersinstellingen (SC-P8500DM-serie/SC-T7700DM-serie/SC-T5700DM-serie)

Item	Instelling/aanvullende uitleg
Scan naar netwerkmap/FTP	U kunt Kleurmodus, Bestandsindeling, Resolutie enzovoort configureren in de scaninstellingen.
Scan naar e-mail	U kunt Kleurmodus, Bestandsindeling, Resolutie enzovoort configureren in de scaninstellingen.
Scan naar geheugenkaart	U kunt Kleurmodus, Bestandsindeling, Resolutie enzovoort configureren in de scaninstellingen.
Scan naar opslag	U kunt Kleurmodus, Resolutie, Scangebied enzovoort configureren in de scaninstellingen.
Kopieerinstellingen	U kunt Kleurmodus, Afdrukkwaliteit, Dichtheid enzovoort configureren in de kopieerinstellingen.
Netwerkmap	U kunt Papierbron, Kleurmodus, Afdrukkwaliteit enzovoort configureren wanneer u afdrukt vanuit de map.

## Status verificatieapparaat

Hiermee wordt Status verificatieapparaat weergegeven.

## Informatie Epson Open Platform

Hiermee geeft u informatie over de Epson Open Platform-versie en de productsleutel weer.

## Menulijst

# Kopiëren (alleen de SC-P8500DM-serie/ SC-T7700DM-serie/SC-T5700DM-serie)

Item	Instelling/aanvullende uitleg
<b>Basisinstellingen</b>	
Aantal	Stel het aantal exemplaren in dat u wilt afdrukken.
Kleurmodus	Zwart/Wit, Kleur
Afdrukkwaliteit	Concept, Snelheid, Fijn, Hoge kwalit., Max. kwaliteit
Dichtheid	-4 – 4
Papierbron	Rol (auto), Rol 1, Rol 2, Vel afsnijden, Affichebord
Verkl./Vergr.	U kunt de verhouding selecteren bij Pag auto pass, Aangep. form., Ware grootte of Opgegeven formaat.
Optie Paginamarges	Klem volgens marge, Extra groot, Randloos
<b>Geavanceerd</b>	
Type origineel	Tekst en afb., Calqueerpapier, Blauwdruk, Blauwdruk omgekeerd, Rendering van aquarel
<b>Formaat van origineel</b>	
Normaal formaat	Selecteer Automatische herkenning of een standaardformaat voor originelen.
Gebruikergedefinieerd	Voer handmatig in, Door de gebruiker gedefinieerde lijst
Offset boven	Hiermee stelt u de uitlijnpositie voor de bovenrand in.
Beeldkwaliteit	Contrast, Kleurcorrectie, Scherppte, Achtergrond verwijderen
Bidirectioneel	Aan, Uit
Automatisch Draaien	Aan, Uit
Bestand opslaan	U kunt gekopieerde gegevens opslaan in een opslagruimte.
Alle inst. wissen	U kunt de kopieerinstellingen wissen.

# Scannen (alleen de SC-P8500DM-serie/ SC-T7700DM-serie/SC-T5700DM-serie)

Item	Instelling/aanvullende uitleg
<b>Netwerkmap/FTP</b>	

## Menulijst

Item	Instelling/aanvullende uitleg
Bestemming	U kunt de communicatiemodus, opslaglocatie enzovoort instellen.
Scaninstellingen	
Kleurmodus	Zwart/Wit, Kleur
Bestandsindeling	U kunt de instellingen bij Bestandsindeling, Compressiever. en PDF-instellingen configureren.
Resolutie	200 dpi, 300 dpi, 400dpi, 600 dpi
Scangebied	Hiermee selecteert u het scangebied van het origineel.
Offset boven	Hiermee stelt u de uitlijnpositie voor de bovenrand in.
Type origineel	Tekst en afb., Calqueerpapier, Blauwdruk, Blauwdruk omgekeerd, Rendering van aquarel
Dichtheid	-4 – 4
Beeldkwaliteit	Contrast, Scherppte, Achtergrond verwijderen
Bestand opslaan	U kunt gescande gegevens opslaan in een opslagruimte.
Bestandsnaam	U kunt een bestandsnaam opgeven voor de gescande gegevens.
Alle inst. wissen	Hiermee zet u de instellingen terug naar de standaardwaarden van de gebruiker.
E-mail	

## Menulijst

Item	Instelling/aanvullende uitleg
Bestemming	U kunt de bestemming instellen.
Scaninstellingen	
Kleurmodus	Zwart/Wit, Kleur
Bestandsindeling	U kunt de instellingen bij Bestandsindeling, Compressiever. en PDF-instellingen configureren.
Resolutie	200 dpi, 300 dpi, 400dpi, 600 dpi
Scangebied	Hiermee selecteert u het scangebied van het origineel.
Offset boven	Bij het scannen wordt de bovenrand gebruikt voor uitlijning.
Type origineel	Tekst en afb., Calqueerpapier, Blauwdruk, Blauwdruk omgekeerd, Rendering van aquarel
Dichtheid	-4 – 4
Beeldkwaliteit	Contrast, Scherppte, Achtergrond verwijderen
Bestand opslaan	U kunt gescande gegevens opslaan in een opslagruimte.
Onderwerp	U kunt de onderwerpregel van de e-mail instellen.
Max. grootte bijlage	1MB, 2MB, 5MB, 10MB, 20MB, 30MB
Bestandsnaam	U kunt een bestandsnaam opgeven voor de gescande gegevens.
E-mailcodering	Aan, Uit
Digitale handtekening	Aan, Uit
Alle inst. wissen	Hiermee zet u de instellingen terug naar de standaardwaarden van de gebruiker.
Menu	Verzendgeschiedenis weergeven, E-mailserver
Computer	U kunt gescande gegevens opslaan op een opgegeven computer.
Geheugenapp	

## Menulijst

Item	Instelling/aanvullende uitleg
<b>Basisinstellingen</b>	
Kleurmodus	Zwart/Wit, Kleur
Bestandsindeling	U kunt de instellingen bij Bestandsindeling, Compressiever. en PDF-instellingen configureren.
Resolutie	200 dpi, 300 dpi, 400dpi, 600 dpi
Scangebied	Hiermee selecteert u het scangebied van het origineel.
Offset boven	Bij het scannen wordt de bovenrand gebruikt voor uitlijning.
Type origineel	Tekst en afb., Calqueerpapier, Blauwdruk, Blauwdruk omgekeerd, Rendering van aquarel
<b>Geavanceerd</b>	
Dichtheid	-4 – 4
Beeldkwaliteit	Contrast, Scherppte, Achtergrond verwijderen
Bestand opslaan	U kunt gescande gegevens opslaan in een opslagruimte.
Bestandsnaam	U kunt een bestandsnaam opgeven voor de gescande gegevens.
Alle inst. wissen	Hiermee zet u de instellingen terug naar de standaardwaarden van de gebruiker.
<b>Opslag</b>	
Opslaan naar	U kunt de locatie instellen.
<b>Scaninstellingen</b>	
Kleurmodus	Zwart/Wit, Kleur
Resolutie	200 dpi, 300 dpi, 400dpi, 600 dpi
Scangebied	Hiermee selecteert u het scangebied van het origineel.
Offset boven	Bij het scannen wordt de bovenrand gebruikt voor uitlijning.
Type origineel	Tekst en afb., Calqueerpapier, Blauwdruk, Blauwdruk omgekeerd, Rendering van aquarel
Dichtheid	-4 – 4
Beeldkwaliteit	Contrast, Scherppte, Achtergrond verwijderen
Bestandsnaam	U kunt een bestandsnaam opgeven voor de gescande gegevens.
Bestandswachtwoord	U kunt een wachtwoord instellen voor de gescande gegevens.
Gebruikersnaam	U kunt de gebruikersnaam instellen van de gebruiker die de gescande gegevens heeft gemaakt.
WSD (tenzij Japans is ingesteld)	Met WSD (Web Service for Devices) voor Windows kunnen automatisch apparaten in het netwerk worden gedetecteerd.
Alle inst. wissen	Hiermee zet u de instellingen terug naar de standaardwaarden van de gebruiker.



## Menulijst

# Geheugenapp

Item	Instelling/aanvullende uitleg
JPEG	
Weergavevolgorde	U kunt de weergavevolgorde instellen.
Basisinstellingen	
Papierbron	Rol (auto), Rol 1, Rol 2, Vel afsnijden, Affichebord
Kleurmodus	Zwart/Wit, Kleur
Geavanceerd	
Afdrukkwaliteit	Concept, Snelheid, Fijn, Hoge kwalit., Max. kwaliteit
Optie Paginamarges	Klem volgens marge, Extra groot, Randloos
Bidirectioneel	Aan, Uit
Verkl./Vergr.	U kunt de verhouding selecteren bij Pag auto pass, Aangep. form., Ware grootte of Opgegeven formaat.
CMYK-simulatie	U kunt de CMYK-inktkleur selecteren die u wilt simuleren wanneer u CMYK-inktkleuren reproduceert voor een offsetprinter. Deze optie wordt weergegeven wanneer de Adobe PS3-uitbreidingseenheid is ingeschakeld.
RGB-bron	Wanneer u RGB-gegevens afdrukt, kunt u de RGB-kleurdefinitie selecteren die u wilt simuleren. Deze optie wordt weergegeven wanneer de Adobe PS3-uitbreidingseenheid is ingeschakeld.
Renderingsdoel	U kunt aangeven hoe de kleurruimte moet worden omgezet bij het uitvoeren van CMYK-simulaties en RGM-simulaties met Absolute Colorimetric, Relative Colorimetric (Relatieve Colorimetric), Perceptual (Waarneming), Saturation (Verzadiging). Deze optie wordt weergegeven wanneer de Adobe PS3 Expansion Unit is ingeschakeld.
Doelinhoud	Standaard, GIS, Lijntekening  Deze optie wordt weergegeven wanneer de Adobe PS3 Expansion Unit is ingeschakeld.
Bestand opslaan	U kunt opgeven in welke opslagruimte gegevens moeten worden opgeslagen die vanaf een geheugenapparaat worden afgedrukt. Deze optie is beschikbaar wanneer de optionele SSD is aangesloten.
PDF (Deze optie wordt weergegeven wanneer de Adobe PS3 Expansion Unit is ingeschakeld.)	
Epson Gescande PDF (Deze optie wordt weergegeven wanneer de Adobe PS3 Expansion Unit is ingeschakeld.)	

## Menulijst

Item	Instelling/aanvullende uitleg
Weergavevolgorde	U kunt de weergavevolgorde instellen.
Basisinstellingen	
Papierbron	Rol (auto), Rol 1, Rol 2, Vel afsnijden, Affichebord
Kleurmodus	Zwart/Wit, Kleur
Geavanceerd	
Afdrukkwaliteit	Concept, Snelheid, Fijn, Hoge kwalit., Max. kwaliteit
Optie Paginamarges	Klem volgens marge, Extra groot, Randloos
Bidirectioneel	Aan, Uit
Verkl./Vergr.	U kunt de verhouding selecteren bij Pag auto pass, Aangep. form., Ware grootte of Opgegeven formaat.
CMYK-simulatie	U kunt de CMYK-inktkleur selecteren die u wilt simuleren wanneer u CMYK-inktkleuren reproduceert voor een offsetprinter. Deze optie wordt weergegeven wanneer de Adobe PS3-uitbreidingseenheid is ingeschakeld.
RGB-bron	Wanneer u RGB-gegevens afdrukt, kunt u de RGB-kleurdefinitie selecteren die u wilt simuleren. Deze optie wordt weergegeven wanneer de Adobe PS3-uitbreidingseenheid is ingeschakeld.
Renderingsdoel	U kunt aangeven hoe de kleurruimte moet worden omgezet bij het uitvoeren van CMYK-simulaties en RGM-simulaties met Absolute Colorimetric, Relative Colorimetric (Relatieve Colorimetric), Perceptual (Waarneming), Saturation (Verzadiging). Deze optie wordt weergegeven wanneer de Adobe PS3 Expansion Unit is ingeschakeld.
Doelinhoud	Standaard, GIS, Lijntekening  Deze optie wordt weergegeven wanneer de Adobe PS3 Expansion Unit is ingeschakeld.
Bestand opslaan	U kunt opgeven in welke opslagruimte gegevens moeten worden opgeslagen die vanaf een geheugenapparaat worden afgedrukt. Deze optie is beschikbaar wanneer de optionele SSD is aangesloten.
TIFF	

## Menulijst

Item	Instelling/aanvullende uitleg
Weergavevolgorde	U kunt de weergavevolgorde instellen.
<b>Basisinstellingen</b>	
Papierbron	Rol (auto), Rol 1, Rol 2, Vel afsnijden, Affichebord
Kleurmodus	Zwart/Wit, Kleur
<b>Geavanceerd</b>	
Afdrukkwaliteit	Concept, Snelheid, Fijn, Hoge kwalit., Max. kwaliteit
Optie Paginamarges	Klem volgens marge, Extra groot, Randloos
Bidirectioneel	Aan, Uit
Verkl./Vergr.	U kunt de verhouding selecteren bij Pag auto pass, Aangep. form. of Opgegeven formaat.
CMYK-simulatie	U kunt de CMYK-inktkleur selecteren die u wilt simuleren wanneer u CMYK-inktkleuren reproduceert voor een offsetprinter. Deze optie wordt weergegeven wanneer de Adobe PS3 Expansion Unit is ingeschakeld.
RGB-bron	Wanneer u RGB-gegevens afdrukt, kunt u de RGB-kleurdefinitie selecteren die u wilt simuleren. Deze optie wordt weergegeven wanneer de Adobe PS3 Expansion Unit is ingeschakeld.
Renderingsdoel	U kunt aangeven hoe de kleurruimte moet worden omgezet bij het uitvoeren van CMYK-simulaties en RGM-simulaties met Absolute Colorimetric, Relative Colorimetric (Relatieve Colorimetric), Perceptual (Waarneming), Saturation (Verzadiging). Deze optie wordt weergegeven wanneer de Adobe PS3 Expansion Unit is ingeschakeld.
Doelinhoud	Standaard, GIS, Lijntekening Deze optie wordt weergegeven wanneer de Adobe PS3 Expansion Unit is ingeschakeld.
Bestand opslaan	U kunt opgeven in welke opslagruimte gegevens moeten worden opgeslagen die vanaf een geheugenapparaat worden afgedrukt. Deze optie is beschikbaar wanneer de optionele SSD is aangesloten.
HP-GL/2	

## Menulijst

Item	Instelling/aanvullende uitleg
Weergavevolgorde	U kunt de weergavevolgorde instellen.
Basisinstellingen	
Papierbron	Rol (auto), Rol 1, Rol 2, Vel afsnijden, Affichebord
Kleurmodus	Zwart/Wit, Kleur
Geavanceerd	
Afdrukkwaliteit	Concept, Snelheid, Fijn, Hoge kwalit., Max. kwaliteit
Optie Paginamarges	Klem volgens marge, Extra groot
Bidirectioneel	Aan, Uit
Doel selecteren	Poster (foto)/Perspectief (alleen de SC-P-serie), Poster/document (alleen de SC-T-serie), GIS, CAD/lijntekening, Uit (geen kleurbeheer)
Basisuitvoerformaat	Auto, A-reeks, US-ANSI, US-ARCH, B-reeks (ISO), B-reeks (JIS), Fotoserie, Overige, Gebruikergedefinieerd
Bestand opslaan	U kunt opgeven in welke opslagruimte gegevens moeten worden opgeslagen die vanaf een geheugenapparaat worden afgedrukt.

## Netwerkmapp

Item	Instelling/aanvullende uitleg
Basisinstellingen	
Papierbron	Rol (auto), Rol 1, Rol 2, Vel afsnijden, Affichebord
Kleurmodus	Zwart/Wit, Kleur
Geavanceerd	
Algemene instellingen	
Afdrukkwaliteit	Concept, Snelheid, Fijn, Hoge kwalit., Max. kwaliteit
Bidirectioneel	Aan, Uit
Bestand opslaan	U kunt gegevens die vanuit een map zijn afgedrukt opslaan in een opslagruimte.
Unieke instellingen HP-GL/2	
Optie Paginamarges	Klem volgens marge, Extra groot
Doel selecteren	Poster (foto)/Perspectief (alleen de SC-P-serie), Poster/document (alleen de SC-T-serie), GIS, CAD/lijntekening, Uit (geen kleurbeheer)
Basisuitvoerformaat	Auto, A-reeks, US-ANSI, US-ARCH, B-reeks (ISO), B-reeks (JIS), Fotoserie, Overige, Gebruikergedefinieerd

## Menulijst

Item	Instelling/aanvullende uitleg
Met uitzondering van HP-GL/2	
Optie Paginamarges	Klem volgens marge, Extra groot, Randloos
Doel selecteren	Poster (foto)/Perspectief (alleen de SC-P-serie), Poster/document (alleen de SC-T-serie), GIS, CAD/lijntekening, Uit (geen kleurbeheer)
CMYK-simulatie	U kunt de CMYK-inktkleur selecteren die u wilt simuleren wanneer u CMYK-inktkleuren reproduceert voor een offsetprinter.
RGB-bron	Wanneer u RGB-gegevens afdruckt, kunt u de RGB-kleurdefinitie selecteren die u wilt simuleren.
Renderingsdoel	U kunt aangeven hoe de kleurruimte moet worden omgezet bij het uitvoeren van CMYK-simulaties en RGM-simulaties met Absolute Colorimetric, Relative Colorimetric (Relatieve Colorimetric), Perceptual (Waarneming), Saturation (Verzadiging).
Doelinhoud	Standaard, GIS, Lijntekening
Verkl./Vergr.	U kunt de verhouding selecteren bij Pag auto pass, Aangep. form. of Normaal formaat.

## Opslag (alleen wanneer een SSD is geïnstalleerd)

Item	Instelling/aanvullende uitleg
Openen	
Wissen	Hiermee verwijdert u gegevens in de opslagruimte.
Alles verwijderen	Hiermee verwijdert u alle gegevens in de opslagruimte.
Overige	Bestandsnaam, Gebruikersnaam, Bestandswachtwoord
Opslaan (alleen de SC-P8500DM-serie/SC-T7700DM-serie/SC-T5700DM-serie)	
Instel.	
Nummer	U kunt de opslagruimtes verdelen op nummer.
Mapnaam (vereist)	U kunt de opslagruimtes een naam geven.
Mapwachtwoord	Opslaan, Wijzigen, Alle inst. wissen
Instellingen Bestanden automatisch verwijderen.	
Automatisch bestand verwijderen	Volg de algemene instellingen, Uit, Aan
Periode tot verwijdering	Op uren, Op dagen
Wissen	

## Onderhoud

# Onderhoud

## Printkoponderhoud

U moet wellicht onderhoud uitvoeren aan de printkop als er witte lijnen ontstaan in de afdrukken of als u merkt dat de afdrukkwaliteit achteruit gaat.

## Onderhoudswerkzaamheden

U kunt de volgende functies voor printeronderhoud uitvoeren om de printkop permanent in een goede conditie te houden en zo verzekerd te zijn van de beste afdrukkwaliteit. Zorg voor correct onderhoud afhankelijk van de afdrukresultaten en de situatie.

### Automatische reiniging

Wanneer dit is ingesteld op Aan, wordt automatisch gecontroleerd op verstopte spuitkanaaltjes en worden deze gereinigd als ze verstopt zijn.

#### Opmerking:

- Met deze functie kan niet worden gegarandeerd dat alle verstopte spuitkanaaltjes worden gedetecteerd.
- Bij het detecteren van verstopte spuitkanaaltjes wordt een kleine hoeveelheid inkt verbruikt.
- Bij het uitvoeren van een automatische reiniging wordt inkt verbruikt.

U kunt het tijdstip voor de spuitkanaaltjescontrole wijzigen in Aut. reinigen. Stel dit in op Aan als u geen automatische reiniging wilt uitvoeren.

 [“Algemene instellingen” op pagina 161](#)

#### Opmerking:

Ook wanneer Aut. Reinigen is ingesteld op Uit, kan de automatische reiniging worden uitgevoerd voor een goede afdrukkwaliteit.

### PrintkopControle spuitm.

Druk een spuitkanaaltjespatroon af om te controleren op verstopte spuitkanaaltjes als u de printer gedurende langere tijd niet hebt gebruikt of voordat u een belangrijke afdruktaak uitvoert. Bekijk het afgedrukte spuitkanaaltjespatroon en reiniging de printkop als u vage of ontbrekende gebieden waarneemt.

 [“PrintkopControle spuitm.” op pagina 190](#)

### Printkop reinigen

Gebruik dit als u vage of ontbrekende gebieden waarneemt in afdrukken. Op deze manier reinigt u de printkop en verbetert u de afdrukkwaliteit. U kunt kiezen uit twee reinigingsmethoden, afhankelijk van de benodigde mate van reiniging: normale printkopreiniging en krachtige printkopreiniging.

 [“Printkop reinigen” op pagina 191](#)

Normaal gesproken voert u een normale printkopreiniging uit. Als de spuitkanaaltjes nog steeds verstopt zijn nadat u de normale printkopreiniging meerdere keren hebt uitgevoerd, voert u een krachtige reiniging uit.

### Papiertoev. aanpass.

Gebruik deze functie als u problemen met streepvorming (horizontale strepen of ongelijkmatige kleuren) in het normale afdrukgebied (bij losse vellen het gebied zonder een strook van 1 tot 2 cm onderaan het papier) niet kunt oplossen, zelfs niet na reiniging of uitlijning van de printkop.

 [“Papiertoev. aanpass.” op pagina 194](#)

### Uitl. lijn regelafst.

Pas de positie van de printkop aan wanneer lijnen verkerd zijn uitgelijnd of wanneer de afdrukresultaten korrelig lijken. Met Printkop uitlijnen wordt een onjuiste uitlijning tijdens het afdrukken gecorrigeerd.

 [“Uitl. lijn regelafst.” op pagina 194](#)

## PrintkopControle spuitm.

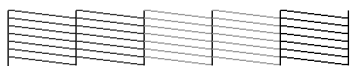
U kunt een spuitkanaaltjescontrole uitvoeren vanaf een computer of met het bedieningspaneel van de printer.

## Onderhoud

### Op de printer

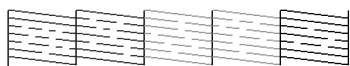
- 1 Zorg ervoor dat er rolpapier of een vel papier van A4-formaat of groter in de printer is geladen.
- 2 Kies een papiersoort die overeenkomt met het papier in de printer.  
[☞ “Instelling geladen papier” op pagina 60](#)
- 3 Druk op **Menu — Onderhoud — Controle spuitkanaaltjes printkop**.
- 4 Druk op **Start** om een controlepatroon af te drukken.
- 5 Bekijk het afgedrukte controlepatroon en raadpleeg het volgende gedeelte.

#### Voorbeeld van schone spuitkanaaltjes



Als geen van de patronen ontbreekt, zijn de spuitkanaaltjes van de printkop niet verstopt. Druk op  om de spuitkanaaltjescontrole te beëindigen.

#### Voorbeeld van verstopte spuitkanaaltjes



Als er stukken ontbreken in het spuitkanaaltjespatroon, drukt u op  om de printkop te reinigen.

- 6 Selecteer de rij met spuitkanaaltjes die u wilt reinigen en druk op **OK**.  
De reiniging wordt gestart. De reiniging duurt ongeveer 4 tot 9 minuten.

#### Opmerking:

*Hoe meer kleurenparen zijn geselecteerd, hoe langer de reiniging duurt. Afhankelijk van de status van de spuitkanaaltjes kan dit oplopen tot ongeveer 32 minuten.*

- 7 Volg de instructies op het scherm om een spuitkanaaltjespatroon af te drukken en inspecteer de resultaten om te bepalen of het probleem is opgelost.

### Vanaf de computer

Voor de uitleg in dit gedeelte wordt de Windows-printerdriver als voorbeeld gebruikt.

Gebruik Epson Printer Utility 4 voor Mac.

[☞ “Functies van Epson Printer Utility 4” op pagina 140](#)

- 1 Zorg ervoor dat er rolpapier of een vel papier van A4-formaat of groter in de printer is geladen.
- 2 Kies een papiersoort die overeenkomt met het papier in de printer.  
[☞ “Instelling geladen papier” op pagina 60](#)
- 3 Klik op **Print Head Nozzle Check (PrintkopControle spuitm.)** op het tabblad **Utility (Hulpprogramma's)** in het scherm **Properties (Eigenschappen)** van het printerstuurprogramma (of **Printing preferences (Voorkeursinstellingen voor afdrukken)**).
- 4 Klik op **Print (Afdrukken)**.  
Het spuitkanaaltjespatroon wordt afgedrukt.
- 5 Controleer het spuitkanaaltjespatroon.  
Als er geen probleem is: klik op **Finish (Voltooien)**.  
Als er een probleem is: klik op **Clean (Reinigen)**.  
Wacht bij het afdrukken van een spuitkanaaltjespatroon tot het afdrukken van het patroon volledig is voltooid voordat u gaat afdrukken of de printkop gaat reinigen.

### Printkop reinigen

Een printkopreiniging kan worden uitgevoerd vanaf de computer en op de printer zelf, maar de procedure verschilt. Dit wordt hieronder uitgelegd.

#### Op de printer

U kunt twee verschillende sterktes voor reiniging selecteren.

[☞ “Op de printer” op pagina 192](#)

## Onderhoud

### Vanaf de computer

 [“Vanaf de computer” op pagina 193](#)

## Opmerkingen over Printkop reinigen

### Tijdens een printkopreiniging wordt inkt verbruikt.

Reinig de printkop alleen als de afdrukkwaliteit afneemt, bijvoorbeeld als de afdruk niet helemaal scherp is of als er kleuren niet kloppen of ontbreken.

### Wanneer alle spuitkanaaltjes worden gereinigd, worden alle kleuren inkt gebruikt.

Zelfs wanneer u uitsluitend zwarte inkt gebruikt voor zwart-witafdrukken, wordt ook kleureninkt gebruikt.

### Houd een nieuwe onderhoudscassette bij de hand voor het geval er onvoldoende ruimte vrij is.


Als u de kopreiniging herhaalt, kan de inkt in de onderhoudscassette eerder vol raken dan verwacht.

### Bij Krachtige reiniging wordt veel meer inkt verbruikt dan bij Printkop reinigen.

Kijk op voorhand goed naar de resterende hoeveelheid inkt en leg voordat u met de reiniging begint een nieuwe cartridge klaar als de inkt bijna op is.

### De printkopreiniging kan alleen worden uitgevoerd wanneer de temperaturomstandigheden goed zijn. In de informatie hieronder staan de temperaturomstandigheden vermeld.

 [“Specificatietabel \(met uitzondering van de SC-P8500DL-serie/SC-T7700DL-serie\)” op pagina 264](#)

 [“Specificatietabel \(alleen SC-P8500DL-serie/SC-T7700DL-serie\)” op pagina 268](#)

### Als na de spuitkanaaltjes na Krachtige reiniging nog steeds verstopt zijn, schakelt u de printer uit en wacht u tot de volgende dag of langer.

De mogelijkheid bestaat dat de ingedroogde inkt loskomt.

Zijn de spuitkanaaltjes daarna nog steeds verstopt, dan neemt u contact op uw leverancier of de ondersteuning van Epson.

## Op de printer

Lees de volgende informatie voordat u deze procedure start:

 [“Opmerkingen over Printkop reinigen” op pagina 192](#)

- 1** Selecteer **Menu — Onderhoud — Printkop reinigen** op het bedieningspaneel.
- 2** Selecteer reeksen spuitkanaaltjes om schoon te maken.  
  
Selecteer de kleurenparen met vage of ontbrekende segmenten in het spuitkanaaltjespatroon.
- 3** Druk op **OK** om het reinigen te starten.  
  
De printkopreiniging duurt ongeveer 4 tot 10 minuten.

#### **Opmerking:**

*Hoe meer kleurenparen zijn geselecteerd, hoe langer de reiniging duurt. Afhankelijk van de status van de spuitkanaaltjes en de instelling Max. herhaling automatisch reinigen kan dit tot wel 28 minuten duren.*

Een bevestiging verschijnt na afloop van het reinigen.

- 4** Druk op **Ja** om een controlepatroon af te drukken en op verstoppingen te controleren.  
  
Als u geen spuitkanaaltjescontrole wilt uitvoeren, drukt u op **Nee** om af te sluiten.

Herhaal stap 1 t/m 3 meerdere keren als de spuitkanaaltjes nog steeds verstopt zijn. Raadpleeg de volgende informatie om **Krachtige reiniging** uit te voeren wanneer de spuitkanaaltjes nog steeds verstopt zijn nadat u de reiniging meerdere keren hebt uitgevoerd.

### **Krachtige reiniging**

Lees de volgende informatie voordat u deze procedure start:

 [“Opmerkingen over Printkop reinigen” op pagina 192](#)



## Onderhoud

- 1 Selecteer **Menu — Onderhoud — Krachtige reiniging** op het bedieningspaneel.
  - 2 Selecteer de reeksen spuitkanaaltjes voor Krachtige reiniging.  
Selecteer de kleurenparen met vage of ontbrekende segmenten in het spuitkanaaltjespatroon.
  - 3 Druk op de knop **OK** om Krachtige reiniging te starten.  
Krachtige reiniging duurt ongeveer 8 minuten.
- Opmerking:**  
Hoe meer kleurenparen zijn geselecteerd, hoe langer de reiniging duurt. Afhankelijk van de status van de spuitkanaaltjes kan dit oplopen tot ongeveer 28 minuten.
- Wanneer Krachtige reiniging is voltooid, keert u terug naar het scherm dat voor de reiniging werd weergegeven.
- 4 Druk op **Ja** om een controlepatroon af te drukken en op verstoppingen te controleren.  
Als u geen spuitkanaaltjescontrole wilt uitvoeren, drukt u op **Nee** om af te sluiten.

### Vanaf de computer

Lees de volgende informatie voordat u deze procedure start:

 [“Opmerkingen over Printkop reinigen” op pagina 192](#)

Voor de uitleg in dit gedeelte wordt de Windows-printerdriver als voorbeeld gebruikt.

Gebruik Epson Printer Utility 4 voor Mac.

 [“Epson Printer Utility 4 gebruiken” op pagina 140](#)

- 1 Klik op **Print Head Cleaning (Printkop reinigen)** op het tabblad **Utility (Hulpprogramma's)** in het scherm **Properties (Eigenschappen)** van het printerstuurprogramma (of **Printing preferences (Voorkeursinstellingen voor afdrukken)**).

Selecteer **All Colors (Alle kleuren)** om alle printkoppen (spuitkanaaltjes) te reinigen.

Wanneer u **Auto Select (Automatisch selecteren)** selecteert, wordt een spuitkanaaltjescontrole uitgevoerd en worden alleen de verstopte printkoppen (spuitkanaaltjes) gereinigd. De reiniging wordt niet uitgevoerd als de printkoppen (spuitkanaaltjes) niet verstopt zijn.

- 2 Klik op **Start (Starten)**.

De printkopreiniging wordt gestart. De printkopreiniging duurt ongeveer 4 tot 9 minuten.

**Opmerking:**

Wanneer **Automatisch reinigen** is ingesteld op **Aan**, worden de spuitkanaaltjes na de printkopreiniging gecontroleerd. Als er een verstopping wordt vastgesteld, wordt een automatische reiniging uitgevoerd. Afhankelijk van de status van de spuitkanaaltjes en de instelling **Max. herhaling automatisch reinigen** kan dit tot wel 32 minuten duren.

- 3 Klik op **Print Head Nozzle Check (PrintkopControle spuitm.)**.

Controleer het spuitkanaaltjespatroon.

Als het spuitkanaaltjespatroon vage of ontbrekende segmenten vertoont, klikt u op **Clean (Reinigen)**.

Als de spuitkanaaltjes nog steeds verstopt zijn nadat u de reiniging meerdere keren hebt uitgevoerd, selecteert u **Krachtige reiniging** bij **Printkop reinigen** op het bedieningspaneel van de printer.

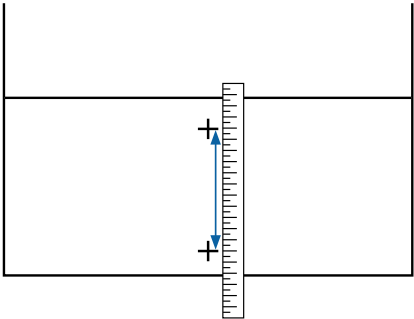
 [“Op de printer” op pagina 192](#)

## Onderhoud


### Papiertoev. aanpass.

Gebruik deze functie als u problemen met streepvorming (horizontale strepen of ongelijkmatige kleuren) in het normale afdrukgebied (bij losse vellen het gebied zonder een strook van 1 tot 2 cm onderaan het papier) niet kunt oplossen, zelfs niet na reiniging of uitlijning van de printkop.

U kunt de papierinvoer op de volgende manieren aanpassen. Afhankelijk van het papier kunt u sommige opties mogelijk niet selecteren.

Auto	<p>We raden deze methode gewoonlijk aan, omdat deze zelden problemen oplevert en gemakkelijk uit te voeren is. De hele procedure duurt ongeveer 9 tot 35 minuten. De benodigde tijd hangt af van de status van de printer.</p>
Handmatig	<p>Selecteer het volgende wanneer u niet tevreden bent met de aanpassingen die zijn aangebracht met <b>Auto</b> of als u <b>Papiertoev. Aanpass.</b> wilt uitvoeren, zodat aan uw afdrukwenen wordt voldaan.</p> <p>Selecteer <b>Kwaliteit voorop</b> of <b>Lengtenauwkeurigheid voorop</b> als de aanpassingsmethode.</p> <p><b>Kwaliteit voorop</b> is geschikt voor het afdrucken van afbeeldingen waarbij de nadruk op de beeldkwaliteit moet liggen. Controleer de uitlijningspatronen en voer aanpassingen door.</p> <p><b>Lengtenauwkeurigheid voorop</b> is geschikt voor het afdrucken van afbeeldingen waarbij de nadruk op afmetingen en lengte moet liggen, zoals CAD. Meet de afstand van de afgedrukte meetpunten en pas deze aan. Gebruik een lange liniaal waarmee u tot op 0,5 mm kunt meten.</p> 

### Methode voor aanpassen van de papierinvoer

- 1 Laad het papier.  
Laad papier dat minimaal 388 mm breed en minimaal 558 mm lang is. Vergeet bij het uitlijnen met gebruik van in de handel verkrijgbaar papier niet het aangepaste papier van tevoren te registreren.
- 2 Kies een papiersoort die overeenkomt met het papier in de printer.  
 “Instelling geladen papier” op pagina 60
- 3 Selecteer **Menu — Papierinstelling — Afdrukafstellingen — Papiertoev. Aanpass.** op het bedieningspaneel.
- 4 Selecteer de methode voor aanpassing van de papierinvoer die het beste aansluit op uw wensen en het beoogde gebruik.
- 5 Als u handmatige aanpassing selecteert, volgt u de instructies op het scherm om de aanpassingen door te voeren.

### Uitl. lijn regelafst.

Als lijnen verkeerd zijn uitgelijnd of afdrukresultaten korrelig zijn, voert u Printkop uitlijnen uit.

De printkop beweegt tijdens het afdrucken naar links en rechts en brengt inkt aan. Aangezien er een korte afstand (opening) tussen het papieroppervlak en de printkop is, kan onjuiste uitlijning optreden als gevolg van de papierdikte, veranderingen in temperatuur of luchtvochtigheid, of interne inertie wanneer de printkop beweegt.

U kunt de regelafstand op de volgende manieren uitlijnen. Afhankelijk van het papier kunt u sommige opties mogelijk niet selecteren.

Automatisch (Standaard)	We raden deze methode gewoonlijk aan, omdat deze zelden problemen oplevert en gemakkelijk uit te voeren is. De hele procedure duurt ongeveer 9 tot 35 minuten. De benodigde tijd hangt af van de status van de printer.
-------------------------	---

## Onderhoud

Automatisch (Details)	Gebruik dit menu als u niet tevreden bent met de resultaten van de aanpassing die is uitgevoerd met <b>Automatisch (Standaard)</b> of wanneer regels niet goed zijn uitgelijnd aan de rand van het papier. De hele procedure duurt ongeveer 9 tot 35 minuten. De benodigde tijd hangt af van de status van de printer.
Handmatig (Standaard)	Gebruik dit menu als u niet tevreden bent met de resultaten van de aanpassing die is uitgevoerd met <b>Auto</b> . Controleer de uitlijningspatronen en voer aanpassingen door.
Handmatig (Details)	Gebruik dit menu als u niet tevreden bent met de aanpassingen die zijn aangebracht met <b>Auto</b> of <b>Handmatig (Standaard)</b> , of als u <b>Uitl. lijn regelafst.</b> wilt uitvoeren, zodat aan uw afdrukwenen wordt voldaan. Selecteer bij <b>Doel selecteren</b> en <b>Afdrukkwaliteit</b> de opties die aansluiten bij uw afdrukwenen. Het patroon wordt afgedrukt. Controleer de uitlijningspatronen en voer aanpassingen door.

### Voorzorgsmaatregelen bij het uitlijnen van de regelafstand

#### De aanpassingen worden gemaakt op basis van het papier dat in de printer is geladen.

Kies een papiersoort die overeenkomt met het papier in de printer.

Vergeet bij het uitlijnen met gebruik van in de handel verkrijgbaar papier niet het aangepaste papier van tevoren te registreren.

 [“Instelling geladen papier” op pagina 60](#)

#### Controleer of er geen spuitkanaaltjes verstopt zijn.

Als er spuitkanaaltjes verstopt zijn, wordt de uitlijning mogelijk niet goed uitgevoerd. Druk het spuitkanaaltjespatroon af, voer een visuele inspectie uit en reinig indien nodig de printkop.

 [“PrintkopControle spuitm.” op pagina 190](#)

#### Automatische uitlijning kan niet worden uitgevoerd bij gebruik van het volgende papier.

- Gewoon papier
- Enhanced Matte Board (Karton mat extra)

- Transparant of gekleurd papier

Voer de uitlijning handmatig uit bij gebruik van deze papiersoorten.


#### Zorg er bij een automatische uitlijning voor dat er geen licht van buitenaf (direct zonlicht) in de printer schijnt.

De sensoren van de printer lezen het uitlijningspatroon dan mogelijk niet goed af. Voer een handmatige uitlijning uit als automatische uitlijning niet mogelijk is, ook als er geen licht van buitenaf in de printer schijnt.

### Methode voor uitlijning van de regelafstand

Lees de volgende informatie voordat u deze procedure start:

 [“Voorzorgsmaatregelen bij het uitlijnen van de regelafstand” op pagina 195](#)

- 1 Laad het papier.  
Wanneer u Automatisch (Standaard) of Automatisch (Details) uitvoert, moet u papier laden dat minimaal 388 mm breed en minimaal 558 mm lang is.  
  
Wanneer u Handmatig (Standaard) of Handmatig (details) uitvoert, moet u papier laden dat minimaal 210 mm breed en minimaal 297 mm lang is.  
  
Vergeet bij het uitlijnen met gebruik van in de handel verkrijgbaar papier niet het aangepaste papier van tevoren te registreren.
- 2 Kies een papiersoort die overeenkomt met het papier in de printer.  
 [“Instelling geladen papier” op pagina 60](#)
- 3 Selecteer **Menu — Papierinstelling — Afdrukafstellingen — Uitl. lijn regelafst.** op het bedieningspaneel.
- 4 Selecteer de methode voor uitlijning van de regelafstand die het beste aansluit op uw wensen en het beoogde gebruik.
- 5 Als u handmatige aanpassing selecteert, volgt u de instructies op het scherm om de aanpassingen door te voeren.

## Onderhoud

## Verbruiksartikelen vervangen

### Inkcartridges vervangen (met uitzondering van de SC-P8500DL-serie/ SC-T7700DL-serie)

Als een van de geïnstalleerde inkttoevoereenheden op is, kan niet worden afgedrukt.

Als de resterende hoeveelheid inkt in een cartridge de minimale hoeveelheid onderschrijdt, kunt u doorgaan met afdrukken na het vervangen van de cartridge.

Als de resterende hoeveelheid inkt daalt, maar het afdrukken wordt hervat, moet de cartridge mogelijk tijdens het afdrukken worden vervangen. Als u deze tijdens het afdrukken vervangt, kunnen de kleuren afwijken afhankelijk van hoe de inkt opdroogt. Wanneer dit absoluut onwenselijk is, wordt aanbevolen de cartridge te vervangen voordat u het afdrukken start. De verwijderde cartridge kan naderhand opnieuw worden geïnstalleerd en worden gebruikt tot de resterende hoeveelheid de minimale hoeveelheid onderschrijdt.

Ondersteunde inkcartridges

☞ [“Opties en verbruiksartikelen” op pagina 236](#)

### Inkcartridges vervangen

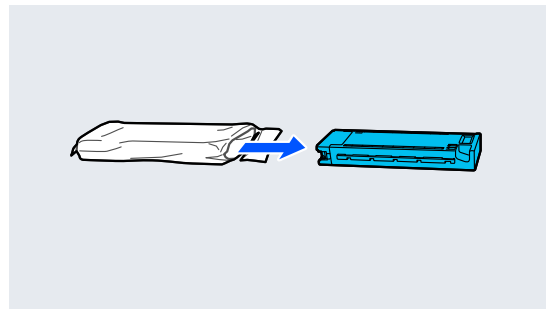
De procedure is voor alle inkcartridges hetzelfde.

#### **!** Belangrijk:

*Epson raadt het gebruik van originele Epson-inkcartridges aan. De kwaliteit of betrouwbaarheid van niet-originele inkt kan niet door Epson worden gegarandeerd. Het gebruik van niet-originele inkt kan schade veroorzaken die niet onder de garantie van Epson valt en kan er in bepaalde omstandigheden toe leiden dat het apparaat niet correct functioneert. Mogelijk wordt geen informatie over het inktpeil weergegeven. Het gebruik van niet-originele inkt wordt geregistreerd voor eventueel gebruik bij service en ondersteuning.*

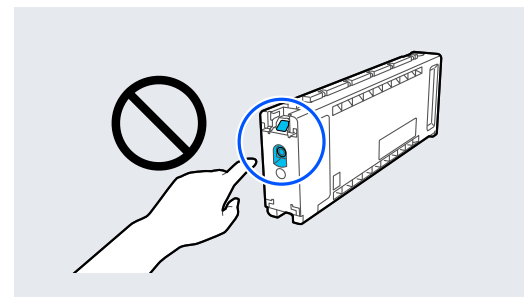
1

Haal de nieuwe inkcartridge uit de verpakking.



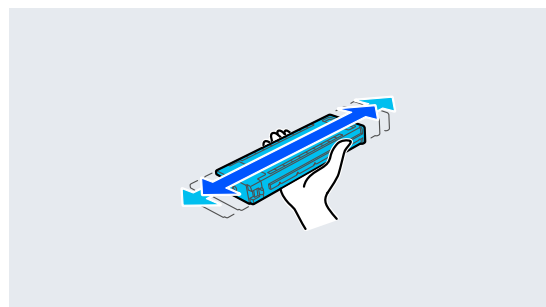
#### **!** Belangrijk:

*Raak de onderdelen die worden weergegeven in de afbeelding, niet aan.*



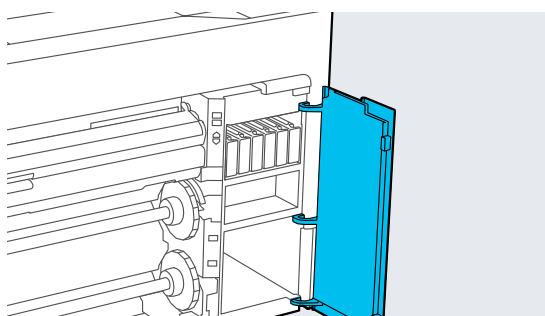
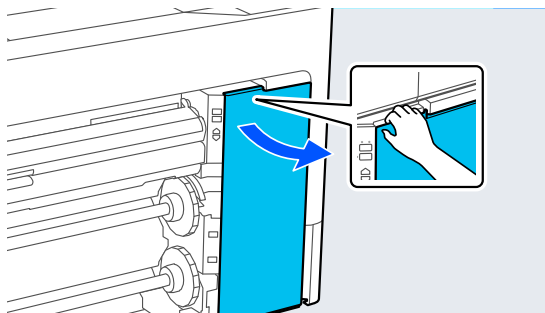
2

Schud de cartridge 10 seconden 30 keer horizontaal heen en weer in bewegingen van zo'n 10 cm zoals in de illustratie is weergegeven.

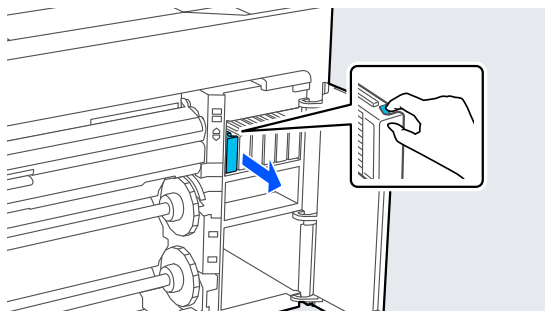


## Onderhoud

- 3** Open de Klep inktpatroon.



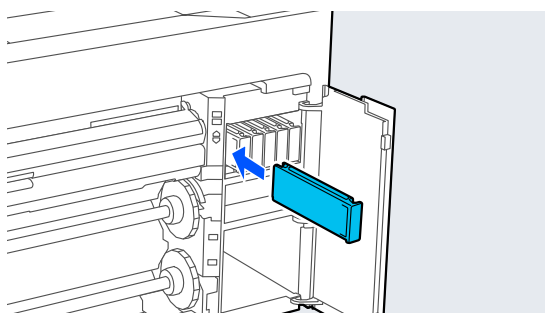
- 4** Steek uw vinger in de opening en verwijder de inktcartridge.



**!** **Belangrijk:**

*Bij verwijderde inktcartridges kan er inkt rond de poort voor de inktuitvoer zitten. Let erop dat u verder geen vlekken maakt bij het verwijderen van de cartridges.*

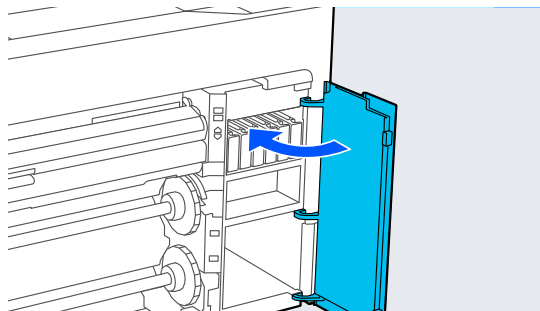
- 5** Duw de inktcartridge helemaal in de sleuf.



**!** **Belangrijk:**

*Plaats inktcartridges in alle sleuven. Als een van de sleuven leeg is, kunt u niet afdrukken.*

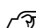
- 6** Sluit de Klep inktpatroon.



## Inkttoevoereenheden vervangen (alleen de SC-P8500DL-serie/ SC-T7700DL-serie)

Als een van de geïnstalleerde inkttoevoereenheden op is, kan niet worden afgedrukt. Als inkt op raakt tijdens het afdrukken, kunt u doorgaan met afdrukken nadat de inkttoevoereenheid is vervangen. Als u een inkttoevoereenheid die bijna leeg is blijft gebruiken, moet u de inkttoevoereenheid mogelijk tijdens het afdrukken vervangen. Als u deze tijdens het afdrukken vervangt, kunnen de kleuren afwijken afhankelijk van hoe de inkt opdroogt. Als u dergelijke problemen wilt vermijden, kunt u de inkttoevoereenheid het beste vervangen voordat u gaat afdrukken. U kunt de verwijderde inkttoevoereenheid later gewoon weer gebruiken tot deze leeg is.

Ondersteunde inkttoevoereenheden

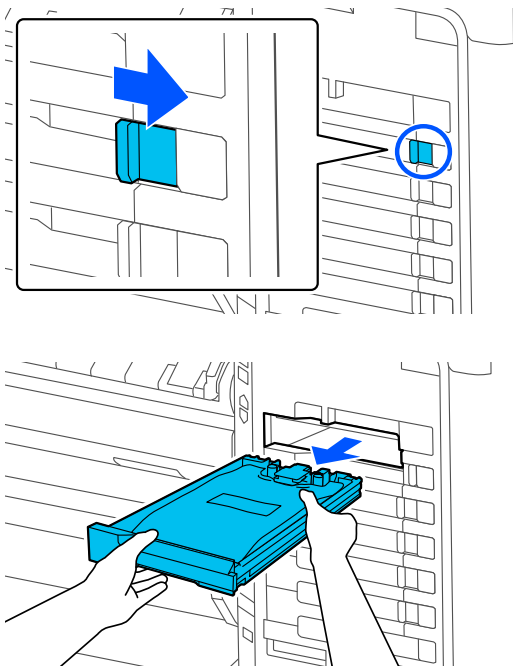
 [“Inkttoevoereenheden \( SC-P8500DL-serie/SC-T7700DL-serie\)” op pagina 239](#)

## Onderhoud

### **!** Belangrijk:

Epson raadt het gebruik van originele Epson-inkttoevoereenheden aan. De kwaliteit of betrouwbaarheid van niet-originele inkt kan niet door Epson worden gegarandeerd. Het gebruik van niet-originele inkt kan schade veroorzaken die niet onder de garantie van Epson valt en kan er in bepaalde omstandigheden toe leiden dat het apparaat niet correct functioneert. Mogelijk wordt geen informatie over het inktpeil weergegeven. Het gebruik van niet-originele inkt wordt geregistreerd voor eventueel gebruik bij service en ondersteuning.

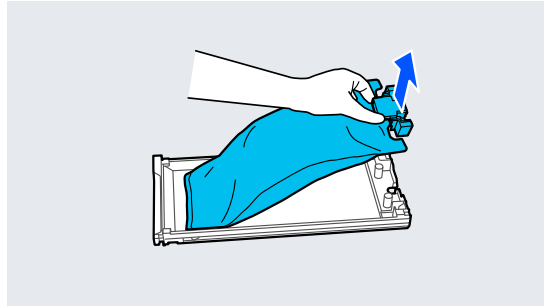
- 1** Verzet de vergrendelingsschakelaar zoals aangegeven in de afbeelding om deze te ontgrendelen. Verwijder vervolgens de inktlade met beide handen.



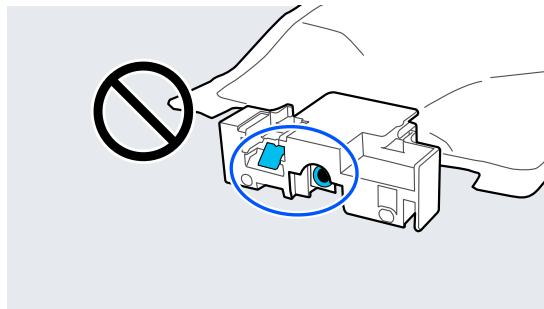
### **!** Belangrijk:

Bij verwijderde inkttoevoereenheden kan er inkt rond de poort voor de inktuitvoer zitten. Let erop dat u verder geen vlekken maakt bij het verwijderen van inkttoevoereenheden.

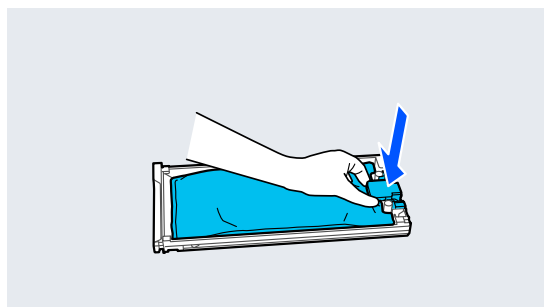
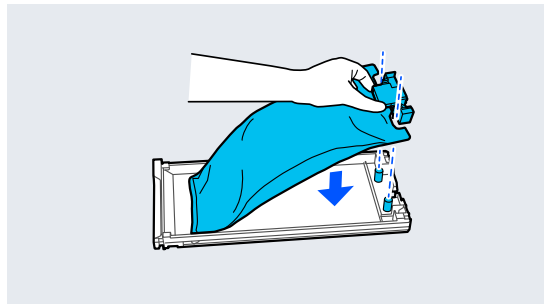
- 2** Trek de inkttoevoereenheid eruit.



- 3** Raak de onderdelen die worden weergegeven in de afbeelding, niet aan.

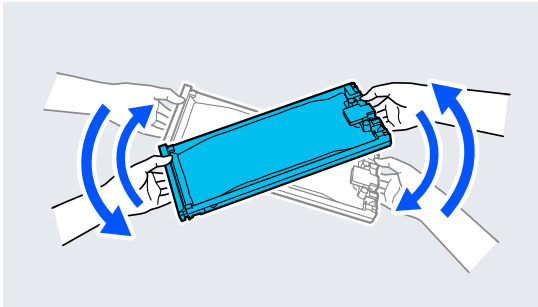


- 4** Plaats de inkttoevoereenheid in de lade.

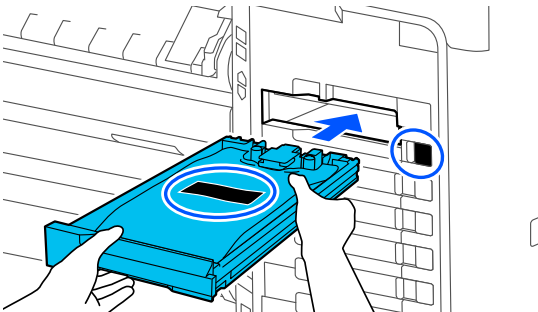


## Onderhoud

- 5** Houd de lade vast en schud deze ongeveer 10 keer in 10 seconden op en neer in een hoek van ongeveer 60 graden (zie de afbeelding).



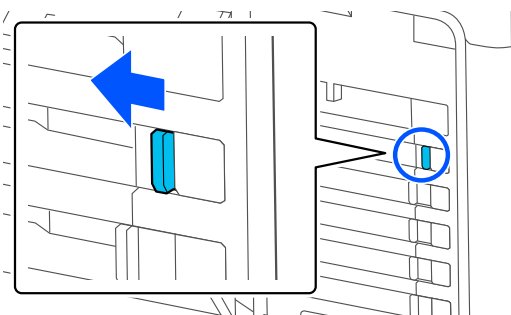
- 6** Controleer de kleur en plaats de inktlade. Duw de inktlade helemaal naar binnen.



**!** **Belangrijk:**

*Plaats in alle sleuven inktlades. Als een van de sleuven leeg is, kunt u niet afdrucken.*

- 7** Verzet de vergrendelingschakelaar zoals aangegeven in de afbeelding om deze te vergrendelen.



## De onderhoudscassette en randloze onderhoudscassette vervangen

Vervang de onderhoudscassette wanneer het bericht Onvoldoende ruimte wordt weergegeven.

Ondersteunde onderhoudscassette

"Opties en verbruiksartikelen" op pagina 236

**!** **Belangrijk:**

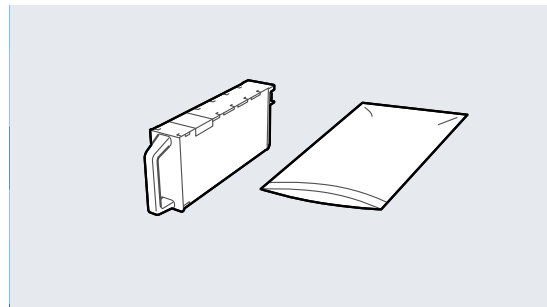
*Gebruik onderhoudscassettes die verwijderd zijn en langere tijd open en bloot hebben gelegen niet opnieuw. De inkt in de cassette is ingedroogd, waardoor er niet genoeg inkt meer kan worden geabsorbeerd.*

## De onderhoudscassette vervangen

**!** **Belangrijk:**

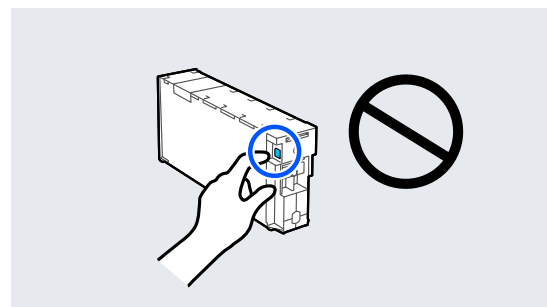
*Vervang de onderhoudscassette niet tijdens het afdrukken. Als u deze voorzorgsmaatregel niet naleeft, kan er inkt lekken.*

- 1** Leg een nieuwe onderhoudscassette en de meegeleverde doorzichtige zak klaar.



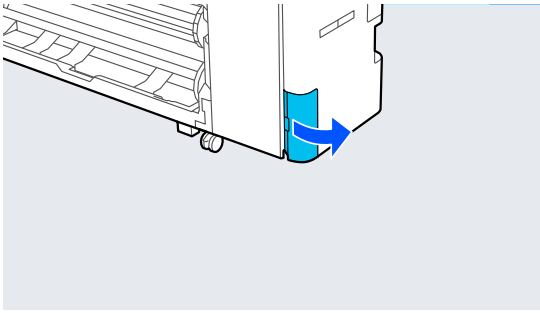
**!** **Belangrijk:**

*Raak de IC-chip op de onderhoudscassette niet aan. Anders drukt de printer mogelijk niet meer naar behoren af.*

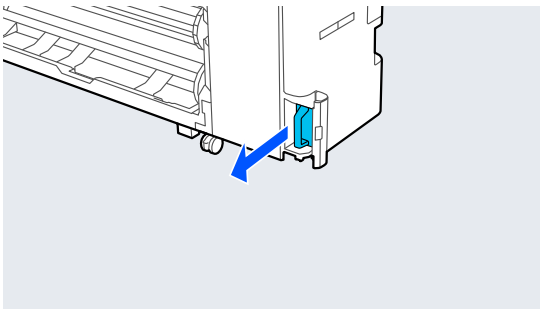


## Onderhoud

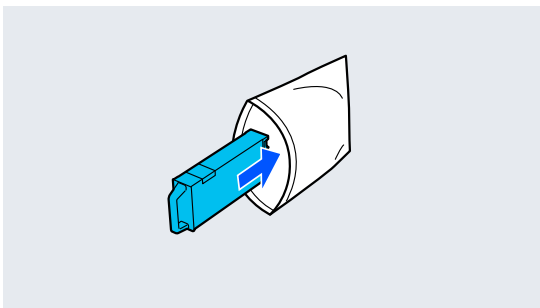
- 2** Open de afdekking van de onderhoudscassette.



- 3** Trek de onderhoudscassette naar buiten.



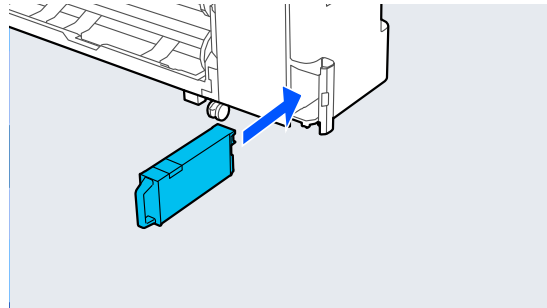
- 4** Stop de gebruikte onderhoudscassette in de meegeleverde doorzichtige zak.



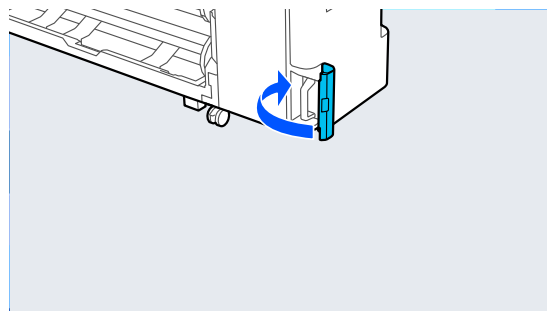
**!** **Belangrijk:**

Zorg dat de onderhoudscassette niet kantelt voordat het drukzegel van de zak goed dicht is. Als u deze voorzorgsmaatregel niet naleeft, kan er inkt lekken.

- 5** Plaats voorzichtig de nieuwe onderhoudscassette.



- 6** Sluit de afdekking van de onderhoudscassette.



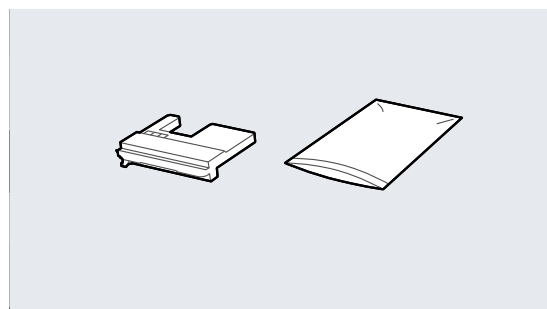
## De randloze onderhoudscassette vervangen

Volg onderstaande stappen om de randloze onderhoudscassette (onderhoudscassette voor randloos afdrukken) te vervangen.

**!** **Belangrijk:**

Vervang de randloze onderhoudscassette niet tijdens het afdrukken. Als u deze voorzorgsmaatregel niet naleeft, kan er inkt lekken.

- 1** Leg een nieuwe randloze onderhoudscassette en de meegeleverde doorzichtige zak klaar.

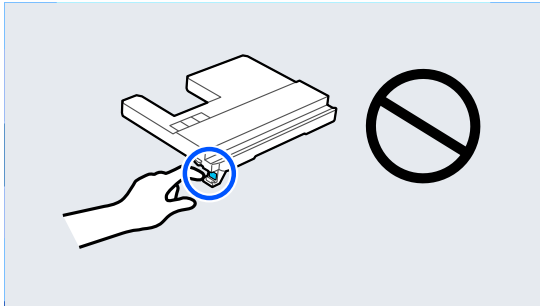




## Onderhoud

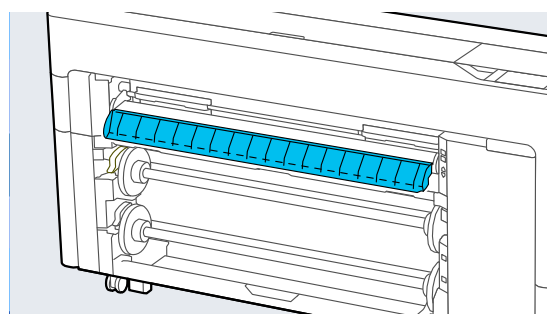
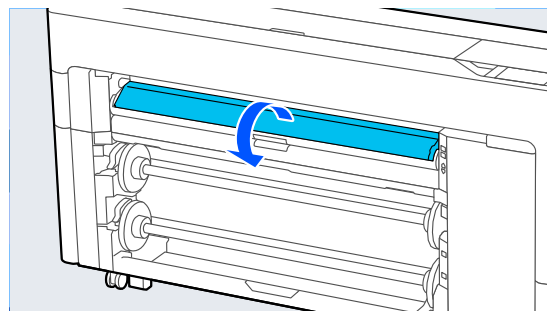
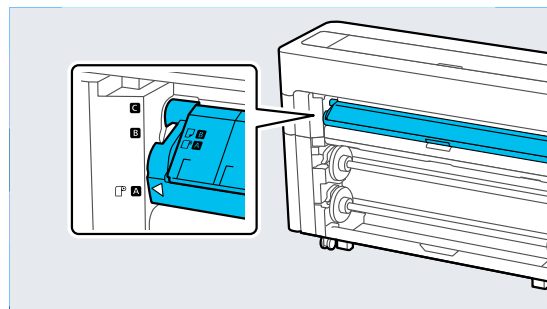
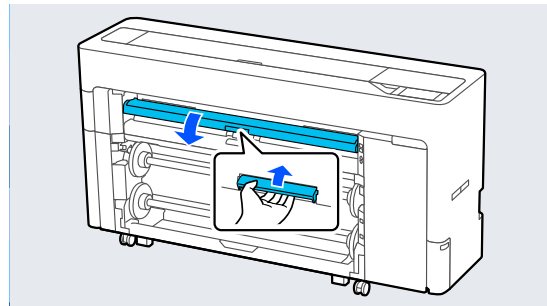
**!** **Belangrijk:**

*Raak de IC-chip op de randloze onderhoudscassette niet aan. Anders drukt de printer mogelijk niet meer naar behoren af.*



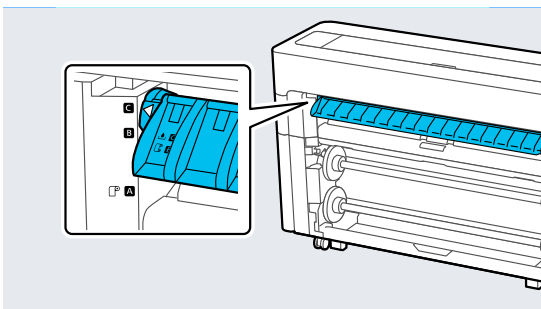
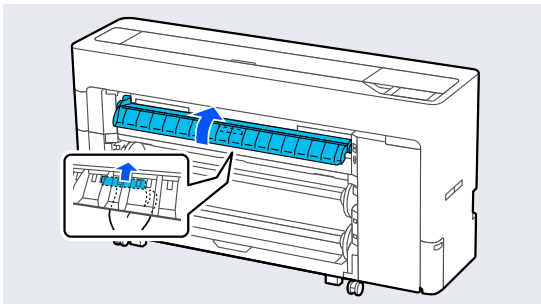
**2**

Zet de papiersteun in de hieronder afgebeelde stand en open de kap.

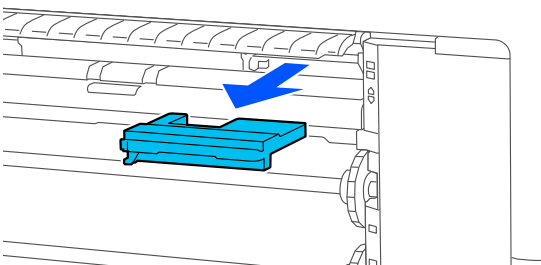
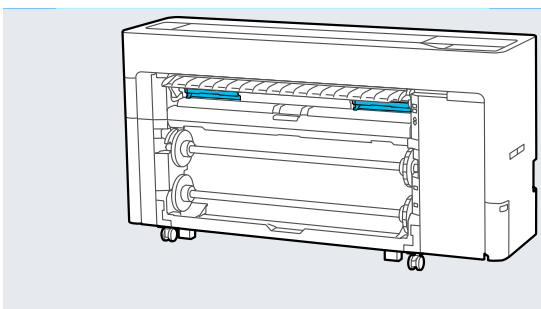


## Onderhoud

- 3** Zet de papiersteun in de hieronder afgebeelde stand.

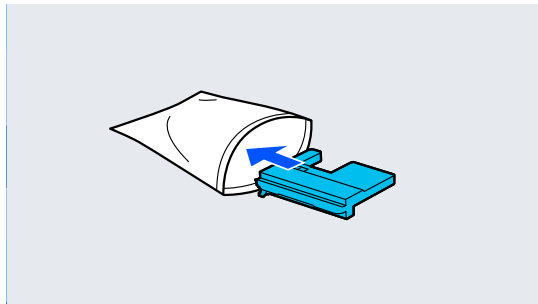


- 4** Trek de randloze onderhoudscassette naar buiten.



**Opmerking:**  
De locatie van de randloze onderhoudscassette verschilt enigszins per model.

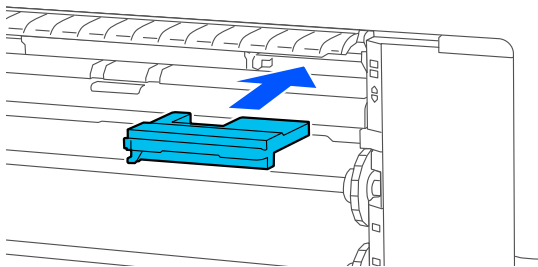
- 5** Stop de gebruikte randloze onderhoudscassette in de meegeleverde doorzichtige zak.



**!** **Belangrijk:**

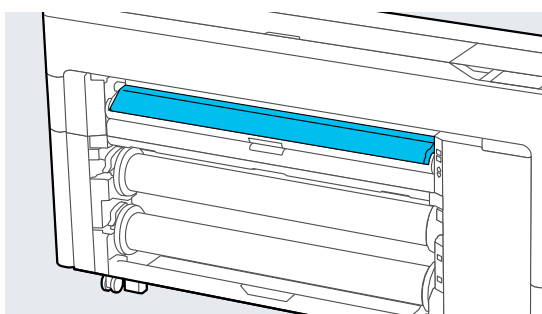
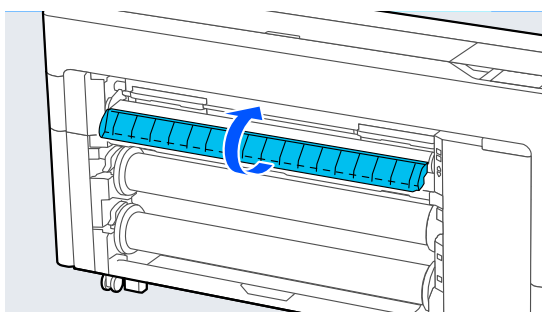
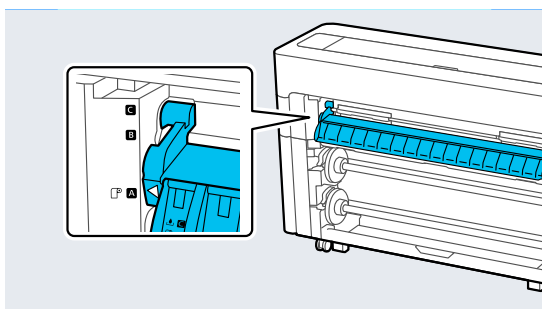
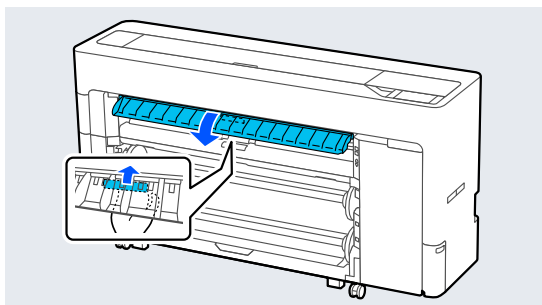
Zorg dat de randloze onderhoudscassette niet kantelt voordat het drukzegel van de zak goed dicht is. Als u deze voorzorgsmaatregel niet naleeft, kan er inkt lekken.

- 6** Plaats voorzichtig de nieuwe randloze onderhoudscassette.



## Onderhoud

- 7** Zet de papiersteun in de hieronder afgebeelde stand en sluit de kap.



### Het mes van het automatische snijmechanisme vervangen

Vervang het mes van het automatische snijmechanisme als papier niet scherp wordt afgesneden of als de randen van de afgesneden delen pluizig zijn.

Ondersteunde messen van het automatische snijmechanisme

☞ [“Opties en verbruiksartikelen” op pagina 236](#)

Gebruik een kruiskopschroevendraaier om het mes van het automatische snijmechanisme te vervangen. Zorg ervoor dat u een kruiskopschroevendraaier bij de hand hebt wanneer u het mes wilt vervangen.

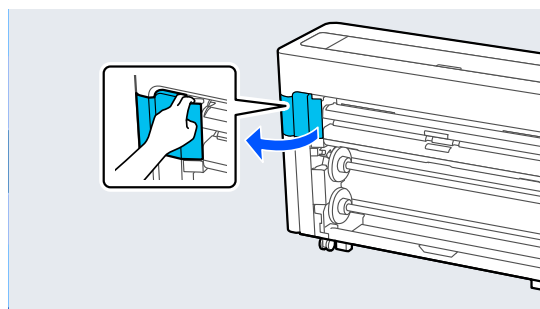
**!** **Belangrijk:**

*Zorg ervoor dat het mes niet wordt beschadigd. Als het mes valt of tegen een hard voorwerp stoot, kan er een stukje afbreken.*

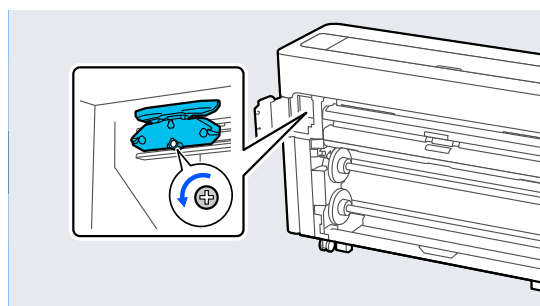
- 1** Verwijder al het papier uit de printer.
  - ☞ [“Rol 1/Rolpapier verwijderen” op pagina 47](#)
  - ☞ [“Rol 2 verwijderen \(met uitzondering van de SC-P6500E serie/SC-T3700E-serie\)” op pagina 51](#)
  - ☞ [“Losse vellen/posterboard verwijderen” op pagina 60](#)

- 2** Druk op **Menu — Onderhoud — Mes van het automatische snijmechanisme vervangen**.

- 3** Open de onderhoudsklep.

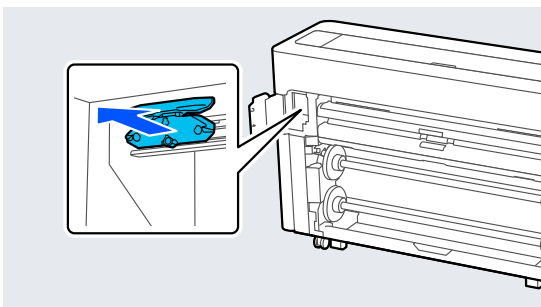


- 4** Draai de schroef waar het mes mee vastzit los met een kruiskopschroevendraaier.



## Onderhoud

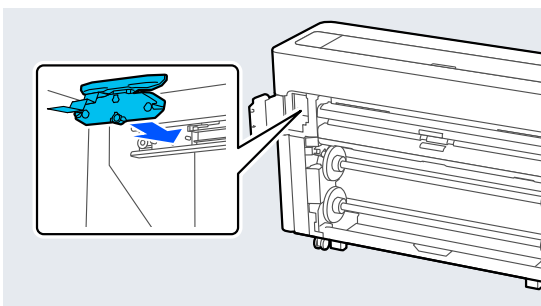
- 5** Verwijder het oude mes van het automatische snijmechanisme uit de printer.



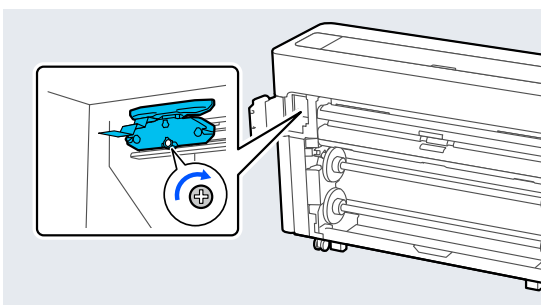
**!** **Let op:**

Bewaar het mes van het automatische snijmechanisme niet binnen het bereik van kinderen. Het mes van het automatische snijmechanisme kan letsel veroorzaken. Let goed op bij het vervangen van het mes van het automatische snijmechanisme.

- 6** Laat het beschermmateriaal op het nieuwe mes van het automatische snijmechanisme zitten wanneer u het installeert.



- 7** Draai de schroef waar het mes mee vastzit vast met een kruiskopschroevendraaier.



**!** **Belangrijk:**

Zet het snijmechanisme stevig vast om te voorkomen dat het mes van het automatische snijmechanisme iets verschuift of scheef komt te staan.

- 8** Sluit de onderhoudsklep.

- 9** Druk op **OK** nadat u het mes hebt vervangen.

Wanneer op het bedieningspaneel weer het scherm verschijnt dat werd weergegeven voordat u deze procedure startte, verwijdert u de bescherming van het mes van het automatische snijmechanisme die in de onderhoudsklep is gevallen.

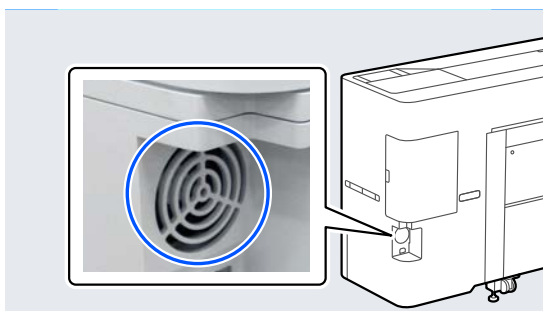
## Onderhoud

# De printer reinigen

Voor een optimale werking moet u de printer regelmatig reinigen (ongeveer eenmaal per maand).

## De buitenkant reinigen

- 1 Verwijder al het papier uit de printer.
- 2 Controleer of de printer is uitgeschakeld en het display uit is. Trek vervolgens de stekker uit het stopcontact.
- 3 Gebruik een zachte, schone doek om vuil en stof zorgvuldig te verwijderen.  
Reinig de volgende delen aan de achterzijde en zijkanten om te voorkomen dat stof zich ophoopt.



Als de printer bijzonder vuil is, bevochtigt u een doek in water dat een kleine hoeveelheid neutraal wasmiddel bevat en wringt u het vervolgens goed droog voordat u het gebruikt voor het schoonmaken van het printeroppervlak. Gebruik vervolgens een droge doek om resterend vocht af te drogen.

### **!** **Belangrijk:**

*Maak de printer nooit schoon met wasbenzine, thinner of alcohol. Deze stoffen kunnen verkleuring en vervorming veroorzaken.*

## Binnenkant reinigen

Reinig de aandrukrollen als afdrucken gevekt of vuil zijn.



Verwijder inkt en papierdeeltjes die aan de degel zijn gehecht, omdat deze het papier vuil kunnen maken.

### **!** **Belangrijk:**

*Het niet verwijderen van stof en deeltjes van de degel kan verstopte spuitkanaaltjes of schade aan de printkop veroorzaken.*

## De rol reinigen

Volg de onderstaande stappen om de rol te reinigen door normaal papier in te voeren.

- 1 Schakel de printer in en laad deze met het breedste beschikbare rolpapier.  
[“Rolpapier laden en verwijderen” op pagina 45](#)
- 2 Druk op  — **Vooruit**.  
Papier wordt doorgevoerd zolang de knop **Vooruit** wordt ingedrukt. Als het papier schoon naar buiten komt, is de reiniging voltooid.
- 3 Snij het papier af nadat het reinigen is voltooid.  
Druk op  — **Knippen** om het papier af te snijden.

## De binnenkant van de printer reinigen

- 1 Controleer of de printer is uitgeschakeld en het display uit is. Trek vervolgens de stekker uit het stopcontact.
- 2 Laat de printer een minuut zo staan.

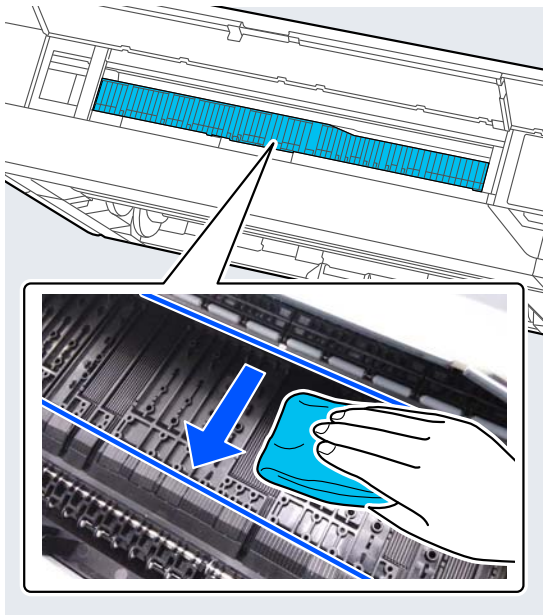
## Onderhoud

- 3** Open de printerkap en veeg met een zachte, schone doek eventueel aanwezig stof of vuil uit de printer.

Veeg het gebied dat in de onderstaande illustratie in blauw wordt weergegeven grondig af. Veeg van boven naar beneden om te voorkomen dat u het vuil verspreidt. Als de printer bijzonder vuil is, bevochtigt u een doek in water dat een kleine hoeveelheid neutraal wasmiddel bevat en wringt u het vervolgens goed droog voordat u het gebruikt voor het schoonmaken van het printeroppervlak. Droog de binnenkant van de printer vervolgens met een droge, zachte doek.

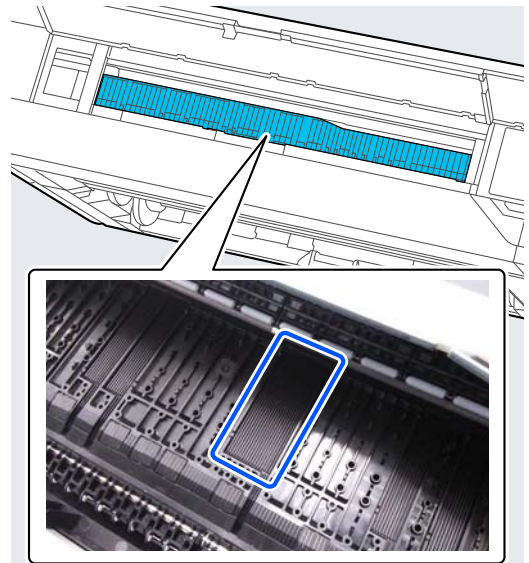
**!** **Belangrijk:**

*Raak de rollen of inktslangen niet aan tijdens het reinigen. Anders kan een storing optreden of kunnen afgedrukte pagina's vies worden.*

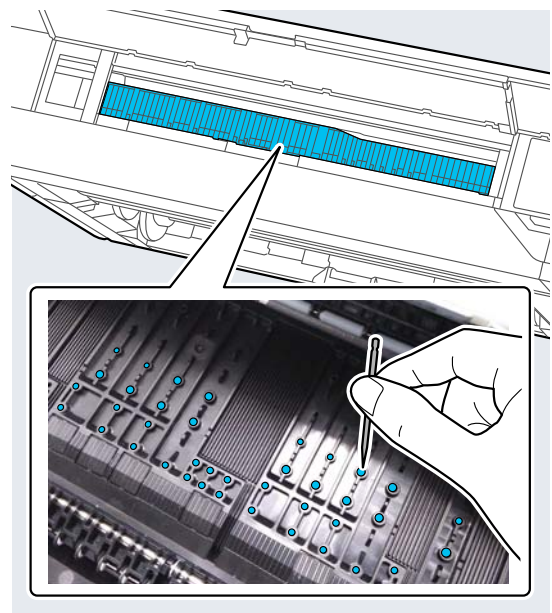


**Opmerking:**

*Het onderdeel uit onderstaande afbeelding wordt snel vies. Maak dit dus grondig schoon.*

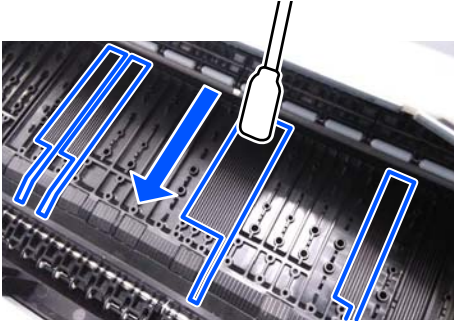


- 4** Als er zich papierdeeltjes (wit poeder) verzamelen op de degel, kunt u dit stof wegduwen met bijvoorbeeld een tandenstoker.

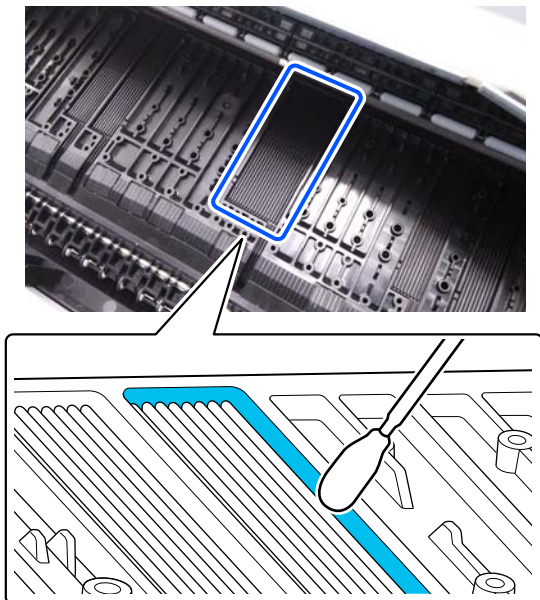


## Onderhoud

- 5** Maak het hieronder weergegeven gebied van achteren naar voren voorzichtig schoon met een dik reinigungsstaafje als de achterzijde van het bedrukte papier vies is.



Gebruik een dun reinigungsstaafje om de oppervlakken tussen de fijne groeven en de binnenkant van de zijwanden schoon te vegen, zoals hieronder is weergegeven.



- 6** Sluit de printerkap na het reinigen.

## Problemen oplossen

# Problemen oplossen

## Wanneer een bericht wordt weergegeven

Lees en volg de instructies hieronder als een van de volgende berichten wordt weergegeven.

Meldingen	Oplossing
<p>Papierinstellingen wijzigen Papierinstelling in het printerstuurprogramma is anders dan in de printer geregistreeerde papierinformatie. Wijzig de papierinstelling van de toepassing of het stuurprogramma. Zie uw documentatie voor details.</p>	<p>Als u de papiergegevens die met Epson Media Installer zijn opgeslagen wilt wijzigen, laadt u papier en gebruikt u vervolgens het bedieningspaneel.</p> <p>U kunt ook met Epson Media Installer papiergegevens wijzigen voor papier dat nog niet is geladen.</p> <p>Het kan echter voorkomen dat u de papiergegevens niet kunt wijzigen. Dat is afhankelijk van welke versie van Epson Media Installer u gebruikt.</p>
<p>TCP/IP-configuratie is mislukt Combinatie van IP-adres en subnetmasker is ongeldig. Raadpleeg uw documentatie voor meer details.</p>	<p>Voer de juiste waarden voor het IP-adres en de standaardgateway in. Vraag de juiste waarden op bij uw netwerkbeheerder als u deze niet weet.</p>



## Problemen oplossen

# Wanneer een foutmelding en een foutcode worden weergegeven

Foutberichten	Oplossing
<p>Een printeronderdeel moet worden vervangen. Neem contact op met Epson-ondersteuning. Raadpleeg uw documentatie voor details.</p> <p>XXXXXXXXX (Waarbij XXXXXXXXX een 6- of 8-cijferige alfanumerieke code is.)</p>	<p>Een van de printeronderdelen heeft bijna het einde van de levensduur bereikt.</p> <p>Neem contact op met uw leverancier of de Epson-ondersteuning en vermeld de aangegeven code.</p> <p>Deze melding kan pas worden gewist wanneer het onderdeel is vervangen. Als u de printer blijft gebruiken, treedt een printerfout op.</p>
<p>Printerfout. Schakel de printer uit en weer in. Zie de documentatie voor details.</p> <p>XXXXXXXXX (Waarbij XXXXXXXXX een 6- of 8-cijferige alfanumerieke code is.)</p>	<p>In de volgende situaties wordt een foutmelding weergegeven.</p> <ul style="list-style-type: none"> <li><input type="checkbox"/> Stroomkabel niet goed aangesloten</li> <li><input type="checkbox"/> Fout opgetreden die niet kan worden verholpen</li> </ul> <p>Wanneer een printerfout optreedt, houdt de printer automatisch op met afdrukken. Zet de printer uit, trek de stekker uit het stopcontact, trek de kabel ook uit de DC-ingang van de printer en sluit de kabel weer aan. Herhaal dit meerdere keren als de fout blijft optreden.</p> <p>Als dezelfde serviceaanvraag op het display wordt weergegeven, neemt u contact op met de leverancier of Epson-ondersteuning voor assistentie. Geef de code van de serviceaanvraag door (XXXXXXXXX).</p>

## Problemen oplossen

# Probleemoplossing

## U kunt niet afdrukken (omdat de printer niet werkt)

### De printer gaat niet aan

#### ■ Is het netsnoer aangesloten op het stopcontact of de printer?

Controleer of het netsnoer op de juiste manier is aangesloten op de printer.

#### ■ Is er een probleem met het stopcontact?

Controleer of het stopcontact werkt door het netsnoer van een ander elektrisch apparaat aan te sluiten.

### De printer gaat automatisch uit

#### ■ Is Uitschakelingstimer ingeschakeld?

Selecteer **Uit** om te voorkomen dat de printer automatisch uitschakelt.

 ["Algemene instellingen" op pagina 161](#)

### De printerdriver is niet goed geïnstalleerd (Windows)

#### ■ Wordt het pictogram van deze printer weergegeven in de map **Devices and Printers (Apparaten en printers)/ Printers/Printers and Faxes (Printers en faxapparaten)**?

- Ja  
De printerdriver is geïnstalleerd. Zie het gedeelte "De printer communiceert niet met de computer".
- Nee  
De printerdriver is niet geïnstalleerd. Installeer de printerdriver.

#### ■ **Komen de poortinstellingen van de printer overeen met de printeraansluiting?**

Controleer de printerpoort.

Klik op het tabblad **Port (Poort)** in het dialoogvenster **Properties (Eigenschappen)** van de printer en controleer welke optie is geselecteerd bij **Print to following port(s) (Afdrukken naar de volgende poort(en))**.

- USB: **USBxxx** (x staat voor het poortnummer) voor de USB-aansluiting
- Netwerk: het juiste IP-adres voor de netwerkverbinding

Als deze informatie niet wordt vermeld, is de printerdriver niet goed geïnstalleerd. Verwijder de printerdriver en installeer deze opnieuw.

### De printerdriver is niet goed geïnstalleerd (Mac)

#### ■ Is de printer toegevoegd aan de lijst met printers?

Klik op **System Preferences (Systeemvoorkeuren) — Printers & Scanners (Printers en scanners)** (of **Print & Fax (Afdrukken en faxen)**) in het Apple-menu.

Als de naam van de printer niet wordt weergegeven, voegt u de printer alsnog toe.

### De printer communiceert niet met de computer

#### ■ Is de kabel goed aangesloten?

Controleer of de interfacekabel stevig is verbonden met zowel de printerpoort als de computer. Controleer ook of de kabel niet gebroken of gebogen is. Gebruik een reservekabel als u daarover beschikt.

#### ■ **Komt de specificatie van de interfacekabel overeen met de specificaties van de computer?**

Controleer of de specificatie van de interfacekabel overeenkomt met de specificaties van de printer en de computer.

 ["Systeemvereisten" op pagina 261](#)

## Problemen oplossen

### ■ Wanneer u gebruikmaakt van een USB-hub, wordt deze dan op de juiste manier gebruikt?

Volgens de USB-specificatie kunnen vijf in serie geschakelde USB-hubs worden gebruikt. We raden u echter aan de printer aan te sluiten op de eerste hub die rechtstreeks op de computer is aangesloten. Afhankelijk van de hub die u gebruikt, kan de printer instabiel worden. Steek de USB-kabel rechtstreeks in de USB-poort van de computer als dit gebeurt.

### ■ Wordt de USB-hub herkend?

Controleer of de USB-hub door de computer wordt herkend. Als de computer de USB-hub herkent, maak dan alle USB-hubs los van de computer en sluit de printer rechtstreeks aan op de USB-poort van de computer. Informeer bij de fabrikant van de USB-hub naar de werking van de USB-hub.

## U kunt niet afdrucken via het netwerk

### ■ Zijn de netwerkinstellingen correct?

Informeer bij uw netwerkbeheerder naar de netwerkinstellingen.

### ■ Sluit de printer rechtstreeks op de computer aan via een USB-kabel en probeer vervolgens af te drukken.

Als u via USB kunt afdrucken, is er een probleem met de netwerkinstellingen. Neem contact op met uw netwerkbeheerder of raadpleeg de documentatie bij uw netwerksysteem. Raadpleeg het van toepassing zijnde gedeelte in deze gebruikershandleiding als u niet kunt afdrucken via USB.

### ■ Gebruikt u een bekabelde LAN-verbinding met een apparaat dat IEEE 802.3az (energiebesparend ethernet) ondersteunt?

Wanneer u een bekabelde LAN-verbinding gebruikt met een apparaat dat IEEE 802.3az (energiezuinig ethernet, energiebesparend ethernet) gebruikt, kan de verbinding instabiel worden, kan mogelijk geen verbinding worden gemaakt of kan de communicatiesnelheid laag zijn.

Volg de onderstaande stappen om IEEE 802.3az uit te schakelen op uw computer en printer voordat u een verbinding maakt.

(1) Koppel de LAN-kabels los van de computer en de printer.

(2) Schakel IEEE 802.3az uit als dit is ingeschakeld op uw computer.

(3) Sluit de computer en de printer rechtstreeks aan met een LAN-kabel.

(4) Controleer op de printer het IP-adres van de printer bij **Menu — Algemene instellingen — Netwerkinstellingen — Verbinding controleren**.

(5) Start Web Config op de computer.

Open een webbrowser en voer het IP-adres van de printer in.

(6) Selecteer **Netwerkinstellingen — Ethernet**.

(7) Stel **IEEE 802.3az** in op **Uit**.

(8) Klik op **Volgende**.

(9) Klik op **Instel**.

(10) Koppel de LAN-kabel los die de computer verbindt met de printer.

(11) Schakel IEEE 802.3az in op uw computer als u dit bij stap 2 hebt uitgeschakeld.

(12) Sluit de LAN-kabels die u bij stap 1 hebt verwijderd aan op de computer en printer.

Als dit probleem zich blijft voordoen nadat u bovenstaande stappen hebt uitgevoerd, wordt het mogelijk door een ander apparaat dan de printer veroorzaakt.

## Er heeft zich een fout voorgedaan

### ■ Bekijk het bericht op het bedieningspaneel.

 [“Wanneer een bericht wordt weergegeven” op pagina 208](#)

## Problemen oplossen

### De printer stopt met afdrukken

#### ■ Is de huidige printerstatus Paused (Gepauzeerd)? (Windows)

Als u het afdrukken stopt of als de printer met afdrukken stopt vanwege problemen, verandert de status van de wachtrij in **Pause (Onderbreken)**. In een dergelijke situatie kunt u niet afdrukken.

Dubbelklik op het printerpictogram in de map **Devices and Printers (Apparaten en printers)**, **Printers of Printers and Faxes (Printers en faxapparaten)**. Open vervolgens het menu **Printer** en schakel het selectievakje **Pause (Onderbreken)** uit als het afdrukken is onderbroken.

#### ■ Geeft de huidige printerstatus Paused (Gepauzeerd) weer? (Mac)

Open het statusdialoogvenster voor de printer en controleer of het afdrukken is gepauzeerd.


(1) Selecteer **System Preferences (Systeemvoorkeuren)** > **Printers & Scanners (Printers en scanners)** (of **Print & Fax (Afdrukken en faxen)**) > **Open Print Queue (Open afdrukwachtrij)** in het **Apple**-menu.

(2) Dubbelklik op het pictogram voor een printer waarvan de werking is **Paused (Gepauzeerd)**.

(3) Klik op **Resume Printer (Hervat printer)**.

#### ■ Gebruikt u de Adobe® PostScript® 3™-uitbreidingseenheid?

Het afdrukken met de Adobe® PostScript® 3™-uitbreidingseenheid is mogelijk mislukt of onderbroken. Zie het volgende gedeelte voor meer informatie over het probleem en enkele mogelijke oplossingen.

 ["Adobe® PostScript® 3™-uitbreidingseenheid" op pagina 83](#)

### Uw probleem wordt niet hier vermeld

#### ■ Ga na of het probleem wordt veroorzaakt door de printerdriver of de toepassingssoftware. (Windows)

Maak een proefafdruk vanuit de printerdriver om te controleren of de verbinding tussen de printer en de computer werkt en of de instellingen van de printerdriver juist zijn.

(1) Controleer of de printer aan en gebruiksklaar is en laad A4-papier of groter.


(2) Open de map **Devices and Printers (Apparaten en printers)**, **Printers of Printers and Faxes (Printers en faxapparaten)**.

(3) Klik met de rechtermuisknop op het printerpictogram en selecteer **Properties (Eigenschappen)**.

(4) Open in het dialoogvenster **Properties (Eigenschappen)** het tabblad **General (Algemeen)** en klik op **Print Test Page (Testpagina afdrukken)**.

Na enkele ogenblikken begint de printer een testpagina af te drukken.

Als de testpagina goed wordt afgedrukt, is de verbinding tussen de printer en de computer in orde. Ga naar het volgende gedeelte.

Als de testpagina niet goed wordt afgedrukt, controleert u nogmaals de punten hierboven.  
 ["U kunt niet afdrukken \(omdat de printer niet werkt\)" op pagina 210](#)

De op de testpagina vermelde "Stuurprogramma-versie" is de versie van de ingebouwde driver van Windows. Dit is niet de versie van de Epson-printerdriver die u hebt geïnstalleerd.

## Problemen oplossen

### Het klinkt of de printer afgedrukt maakt, maar er wordt niets afgedrukt

#### De printkop beweegt wel, maar er wordt niets afgedrukt

##### ■ Controleer de werking van de printer.

Druk een spuitkanaaltjespatroon af. U kunt de werking en status van de printer controleren door een spuitkanaaltjespatroon af te drukken zonder de printer op de computer aan te sluiten.

 ["PrintkopControle spuitm." op pagina 190](#)

Controleer het volgende gedeelte als het spuitkanaaltjespatroon niet goed wordt afgedrukt.

##### ■ Wordt de melding Zelfaanpassing motor loopt. weergegeven op het scherm van het bedieningspaneel?

De printer regelt zijn interne motor bij. Wacht even zonder de printer uit te zetten.

### Het spuitkanaaltjespatroon wordt niet goed afgedrukt

##### ■ Reinig de printkop.

Misschien zijn de spuitkanaaltjes verstopt. Druk het spuitkanaaltjespatroon nog een keer af nadat de printkop is gereinigd.

 ["Printkop reinigen" op pagina 191](#)

##### ■ Is de printer al lange tijd niet gebruikt?

Als de printer lange tijd niet is gebruikt, zijn de spuitkanaaltjes ingedroogd en kunnen ze verstopt zijn geraakt.

Reinig de printkop.

 ["PrintkopControle spuitm." op pagina 190](#)

### De afdrukken zien er anders uit dan verwacht

#### De afdrukkwaliteit is slecht, ongelijk, te licht of te donker

##### ■ Zijn de spuitkanaaltjes van de printkop verstopt?

Verstopte spuitkanaaltjes spuiten geen inkt op het papier, waardoor de afdrukkwaliteit afneemt. Druk een spuitkanaaltjespatroon af.

 ["PrintkopControle spuitm." op pagina 190](#)

##### ■ Is Uitl. lijn regelafst. uitgevoerd?

Bij afdrukken in twee richtingen drukt de printkop af tijdens de beweging naar rechts en naar links. Als de printkop niet goed is uitgelijnd, worden rechte lijnen mogelijk niet mooi recht. Als verticale lijnen niet goed worden uitgelijnd bij afdrukken in twee richtingen (bidirectioneel), voer dan Uitl. lijn regelafst. uit.

 ["Uitl. lijn regelafst." op pagina 194](#)

##### ■ Gebruikt u een originele Epson-cartridge/inkttoevoereenheid?

Deze printer is ontworpen voor gebruik met Epson-cartridges/inkttoevoereenheden. Als u geen originele Epson-cartridges gebruikt, kunnen de afdrukken vaag zijn of kan de kleur van de afdruk er anders uitzien omdat niet juist is gedetecteerd dat de inkt (bijna) op is. Gebruik altijd de juiste cartridge/inkttoevoereenheid.

##### ■ Gebruikt u een oude Epson-cartridge/inkttoevoereenheid?

De afdrukkwaliteit gaat achteruit als een oude cartridge/inkttoevoereenheid wordt gebruikt. Vervang de oude cartridge/inkttoevoereenheid door een nieuwe. Het wordt aanbevolen om alle inkt in de cartridge/inkttoevoereenheid op te maken voor de vervaldatum op de verpakking (binnen een jaar na installatie in de printer).

## Problemen oplossen

### ■ Zijn de cartridges/inkttoevoereenheden geschud?

De cartridges/inkttoevoereenheden voor deze printer bevatten pigmentinkt. Schud de cartridges grondig voordat u ze in de printer plaatst.

👉 "Inkcartridges vervangen (met uitzondering van de SC-P8500DL-serie/SC-T7700DL-serie)" op pagina 196

👉 "Inktoevoereenheden vervangen (alleen de SC-P8500DL-serie/SC-T7700DL-serie)" op pagina 197

### ■ Is Media Type (Afdruk materiaal) correct ingesteld?

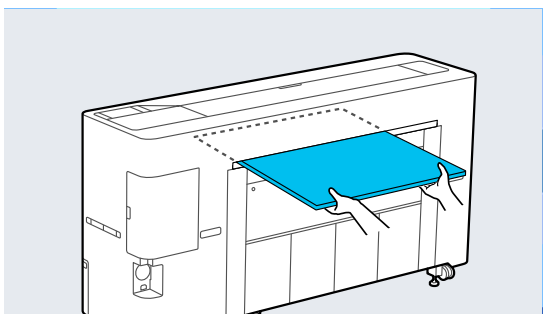
De afdrukkwaliteit kan afnemen als de instellingen voor afdruk materiaal in de printerdriver/in de printer en het gebruikte papier niet overeenkomen. Zorg ervoor dat de instelling voor het afdruk materiaal overeenkomt met het in de printer geladen papier.

### ■ Hebt u een lage kwaliteit geselecteerd (zoals Speed (Snelh.)) bij Print Quality (Afdrukkwaliteit)?

Als de opties die bij **Print Quality (Afdrukkwaliteit) > Quality Options (Kwaliteitopties)** zijn geselecteerd prioriteit geven aan de afdruksnelheid, gaat dit ten koste van de kwaliteit en kan de afdrukkwaliteit afnemen. Selecteer bij **Level (Niveau)** de opties die prioriteit geven aan de kwaliteit om de afdrukkwaliteit te verbeteren.

### ■ Drukt u af op posterboard?

Afhankelijk van het type posterboard kan de afdrukkwaliteit afnemen vanwege golven in het papier. Ondersteun de randen van het papier tijdens het afdrukken om het papier horizontaal te houden.



### ■ Is kleurenbeheer ingeschakeld?

Gebruik kleurenbeheer.

👉 "Afdrukken op basis van kleurenbeheer" op pagina 127

### ■ Hebt u het afdrukresultaat vergeleken met het resultaat op het scherm?

De kleuren op een afdruk komen nooit precies overeen met de kleuren op het scherm omdat monitors en printers kleuren op een verschillende manier genereren.

### ■ Hebt u de printerkap geopend tijdens het afdrukken?

Als de printerkap tijdens het afdrukken wordt geopend, stopt de printkop plotseling waardoor onregelmatigheden in de kleur ontstaan. Open de printerkap niet tijdens het afdrukken.

### ■ Wordt Inktcartridge is bijna leeg. weergegeven op het bedieningspaneel?

De afdrukkwaliteit kan afnemen wanneer de inkt bijna op is. Het wordt aanbevolen de cartridge/inkttoevoereenheid te vervangen door een nieuwe. Als u na vervanging van de cartridge/inkttoevoereenheid kleurverschil ziet, reinig dan de printkop enkele malen achter elkaar.

## Problemen oplossen

### ■ Drukt u met **High Speed (Hoge snelheid)** af op in de handel verkrijgbaar papier?

Als u de optie Aangepast papier hebt geselecteerd bij **Papiertype** en de kleuren in uw afdrucken ongelijk zijn, probeer dan het volgende.

- ❑ Als u geen instellingen hebt vastgelegd voor in de handel verkrijgbaar papier  
Lees het volgende gedeelte om de instellingen vast te leggen.  
[📖 "Vóór afdrucken op in de handel verkrijgbaar papier" op pagina 255](#)
- ❑ Als u instellingen hebt vastgelegd voor in de handel verkrijgbaar papier  
Voer afdrucken in één richting uit. Volg de onderstaande stappen om het selectievakje bij **High Speed (Hoge snelheid)** in de printerdriver uit te schakelen.  
Windows: selecteer in het scherm Printer Settings (Printerinstellingen) de optie **Quality Options (Kwaliteitopties)** bij **Print Quality (Afdrukkwaliteit)**.  
Mac: selecteer Print Settings (Printerinstellingen) in de lijst en selecteer vervolgens het tabblad **Advanced Color Settings (Geavanceerde kleurinstellingen)**.

## De kleur is niet precies hetzelfde als bij een andere printer

### ■ Aangezien elke printer specifieke eigenschappen heeft, verschillen de kleuren per type printer.

Inkt, printerdrivers en printerprofielen worden ontwikkeld voor een specifiek model printer. Bij een ander model printer kunnen de kleuren er dus iets anders uitzien.

U kunt via de printerdriver vergelijkbare kleuren produceren door dezelfde methode voor kleuraanpassing of dezelfde gamma-instelling te gebruiken.

[📖 "Afdrukken op basis van kleurenbeheer" op pagina 127](#)

Als de kleuren exact overeen moeten komen, gebruikt u het kleurmeetinstrument om kleurenbeheer uit te voeren.

## Ik denk dat de afdrukkwaliteit bij de voorrand van het papier afneemt door kleurverschillen en/of ongelijkmatige kleuren

### ■ De afdrukkwaliteit hangt van meerdere factoren af, zoals de papierkwaliteit en de afdruk omgeving. De marge bij de voorrand van het papier kan smal zijn of kleuren kunnen ongelijkmatig zijn of verschillen.

Druk af met een grotere marge bij de voorrand van het papier.

[📖 "Papierinstelling" op pagina 151](#)

### ■ Stel bij **Quality Options (Kwaliteitopties)** in het printerstuurprogramma **Paper Edge Quality (Kwaliteit papierrand)** in op **Add Top Margin (Bovenmarge toevoegen)** of **Optimize Media Edge Print Quality (Afdrukkwaliteit randen optimaliseren)**.

Met **Add Top Margin (Bovenmarge toevoegen)** wordt alles met twee koppen afgedrukt. Er wordt dus met de gebruikelijke afdruksnelheid afgedrukt, maar de marge bij de voorrand is groter dan normaal.

Aangezien met **Optimize Media Edge Print Quality (Afdrukkwaliteit randen optimaliseren)** alles met één kop wordt afgedrukt, is de afdruksnelheid lager dan normaal.

## De positie van de afdruk op het afdruk materiaal is niet juist

### ■ Hebt u het afdrukgebied opgegeven?

Controleer het afdrukgebied in de instellingen van de toepassing en de printer.

### ■ Is de juiste optie geselecteerd bij **Page Size (Paginaformaat)**?

Als de optie die bij **Roll Paper Width (Rolpapierbreedte)** of **Paper Size (Papierformaat)** in het printerstuurprogramma is geselecteerd niet past bij het in de printer geladen papier, staat de afdruk mogelijk niet in de juiste stand of worden sommige gegevens buiten het papier afgedrukt. Controleer in dat geval de afdrুকinstellingen.

## Problemen oplossen

### ■ Is het papier scheef geladen?

Als **Uit** is geselecteerd bij **Scheef Papier Gedetecteerd** in het menu Printerinstellingen, gaat het afdrucken door ook als het papier scheef ligt, waardoor gegevens buiten het papier worden afgedrukt. Selecteer **Aan** bij **Scheef Papier Gedetecteerd** in het menu Printerinstellingen.

 ["Algemene instellingen" op pagina 161](#)

### ■ Past de afdruk binnen de papierbreedte?

Onder normale omstandigheden stopt het afdrucken weliswaar als het afdrukbeeld breder is dan het papier, maar de printer kan buiten de randen van het papier afdrucken als **Uit** is geselecteerd bij **Controle Papierform.** in het menu Printerinstellingen. Wijzig de instelling in **Aan**.

 ["Papierinstelling" op pagina 151](#)

### ■ Zijn de instellingen voor Bovenmarge te kort?

Als de waarden die bij **Bovenmarge** in het menu Papier zijn ingesteld breder zijn dan de marges in de toepassing, krijgen de waarden voor **Bovenmarge** prioriteit. Als in het printermenu Papier voor de linker- en rechtermarge bijvoorbeeld 15 mm is geselecteerd en u gegevens afdrukt die in een toepassing zijn gemaakt met de instelling Aanpassen aan papierformaat, worden de 15 mm aan de linker- en rechterkant van de pagina niet afgedrukt.

 ["Afdrukgebied" op pagina 79](#)

## Verticale lijnen worden niet mooi uitgelijnd

### ■ Is de printkop niet goed uitgelijnd? (bij afdrucken in twee richtingen (bidirectioneel))

Bij afdrucken in twee richtingen drukt de printkop af tijdens de beweging naar rechts en naar links. Als de printkop niet goed is uitgelijnd, worden rechte lijnen mogelijk niet mooi recht. Als verticale lijnen niet goed worden uitgelijnd bij afdrucken in twee richtingen (bidirectioneel), voer dan **Uitl. lijn regelafst.** uit.

 ["Uitl. lijn regelafst." op pagina 194](#)

## De bedrukte zijde is stroef of vlekkerig

### ■ Is het papier te dik of te dun?

Controleer of de specificaties van het papier geschikt zijn voor deze printer.

 ["Ondersteund afdruk materiaal" op pagina 243](#)

Voor informatie over het afdruk materiaal en de juiste instellingen voor afdrucken op papier van andere fabrikanten of bij gebruik van RIP-software raadpleegt u de documentatie voor het papier of neemt u contact op met de leverancier van het papier of de fabrikant van het RIP-systeem.

### ■ Is het papier gerimpeld of gekreukt?

Gebruik geen oud papier of papier waarin kreukels zitten. Gebruik altijd nieuw papier.

### ■ Is het papier gegolfd of gekruld?

Als het papier gaat golven of opkrullen onder invloed van veranderingen in temperatuur of vochtigheid, kan dit slijtplekken vertonen.

Controleer de volgende punten.

- Laad het papier net voordat u met afdrucken begint.
- Gebruik geen gegolfd of verkreukeld papier. Snijd bij rolpapier delen af die gegolfd of opgekruild zijn en laad het papier opnieuw. Vervang gegolfde of opgekruilde vellen papier door nieuwe vellen.

### ■ Schuurt de printkop over de afdrukzijde?

Stel Offset plaatafstand in het menu **Algemene instellingen** op een bredere waarde in als de afdrukzijde van het papier bekrast is.

Wanneer u in de handel verkrijgbaar papier gebruikt dat als aangepast papier is geregistreerd, wijzig dan Instelling aangepast papier in het menu Algemene instellingen of Plaatopening in het menu Papierinstelling in een bredere waarde (een hogere waarde). Als de afdrukresultaten nog steeds niet beter zijn, zet u **Rol voor uitwerpen papier** of **Rol voor uitwerpen papier** bij **Algemene instellingen** in op **Gebr.** bij **Instelling aangepast papier**. Als u echter glanzend papier gebruikt, kan de afdrukzijde echter beschadigd raken als u **Rol voor uitwerpen papier** instelt op **Gebr.**

 ["Papierinstelling" op pagina 151](#)

 ["Algemene instellingen" op pagina 161](#)



## Problemen oplossen

### ■ **Schuurt de printkop over de rand van het papier?**

Stel bij Papierinstelling de optie **Rol 1 (Rol)** bij de SC-P6500E-serie/SC-T3700E-serie) of **Rol 2 — Boven-/ondermarges** in op **45 mm**.

 "Papierinstelling" op pagina 151

### ■ **Schuurt de printkop over de achterste rand van het papier?**

Afhankelijk van het papier zelf, de omstandigheden tijdens afdrukken en opslag en wat er wordt afgedrukt kunnen er tijdens het afdrukken krasjes op de achterste rand komen.

Maak gegevens met een bredere ondermarge.

Selecteer vóór het afdrukken **Randkwalit. Optimaliz.** in de printerdriver als het probleem blijft optreden.

### ■ **Schuurt de printkop over de linker- of rechterrاند van het papier?**

Afhankelijk van het papier zelf, de omstandigheden tijdens afdrukken en opslag en wat er wordt afgedrukt kunnen er tijdens het afdrukken krasjes op de linker- of rechterrاند komen.

Maak gegevens met een bredere marge links en rechts. Als het probleem aanhoudt, roteert u de gegevens 90 graden in de printerdriver of de software voordat u het afdrukken start.

### ■ **Wanneer u meerdere pagina's afdrukt: is Automatisch snijden — Nooit afsnijden ingesteld?**

Als u achter elkaar afdrukt zonder elke pagina af te snijden, kunnen de pagina's tegen elkaar schuren. Maak gegevens met een bredere marge tussen pagina's.

### ■ **Moet de printer van binnen worden schoongemaakt?**

Mogelijk moeten de rollen worden schoongemaakt. Reinig de rollen door papier door te voeren en uit te werpen.

 "Binnenkant reinigen" op pagina 205

### ■ **Maak het gebied rond de printkop schoon.**

Als bedrukte zijden nog steeds vuil zijn nadat u alle bovenstaande oplossingen hebt uitgevoerd voor dit item, raadpleeg dan het volgende gedeelte over het reinigen van de printkop, kappen en wipers.

 "Het gebied rond de printkop en kappen reinigen" op pagina 217

### ■ **Maak de ondermarge groter.**

Afhankelijk van het papiergebruik, de omstandigheden van bewaring en wat er wordt afgedrukt kunnen er tijdens het afdrukken krasjes komen op de onderrand. In dit geval kunt u beter een grotere ondermarge nemen voor uw gegevens.

## Het gebied rond de printkop en kappen reinigen

Reinig de printkop en het gebied rond de kappen als een verstopte printkop niet kan worden gereinigd met automatische reiniging.

### **Belangrijk:**

- Raak nooit andere onderdelen of printplaten aan dan de onderdelen die moeten worden gereinigd. Anders kan de een storing optreden of kan de afdrukkwaliteit afnemen.
- Gebruik altijd nieuwe reinigungsstaafjes. Als u een gebruikt staafje opnieuw gebruikt, komt er weer vuil in de printer.
- Raak de punten van de reinigungsstaafjes niet aan. Er kan anders talg opkomen, waardoor de reinigende werking afneemt.
- Raak een metalen voorwerp aan voordat u aan het werk gaat om eventuele statische elektriciteit weg te leiden.
- Veeg de kappen niet schoon met een organisch oplosmiddel, zoals alcohol. Hierdoor kan de printkop beschadigd raken.
- Verplaats de printkop niet met de hand. Als u deze voorzorgsmaatregel niet naleeft, kunt u de printer beschadigen.
- Als er nog papier in de printer zit, raden we aan dit te verwijderen voordat u aan de slag gaat.

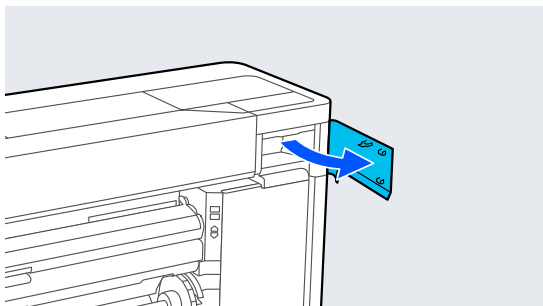
## Problemen oplossen

### De printkop afvegen

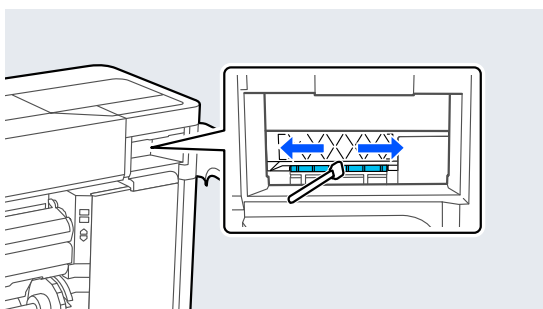
- 1 Selecteer **Onderhoud** — **De onderhoudsdelen reinigen** — **De printkop afvegen**.

De printkop gaat naar de reinigingspositie.

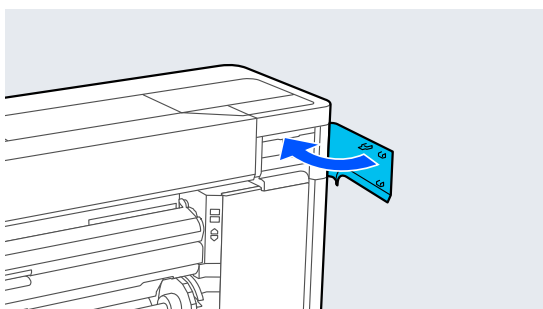
- 2 Open de onderhoudsklep.



- 3 Verwijder inkt, pluisjes of vuil met een reinigungsstaafje.

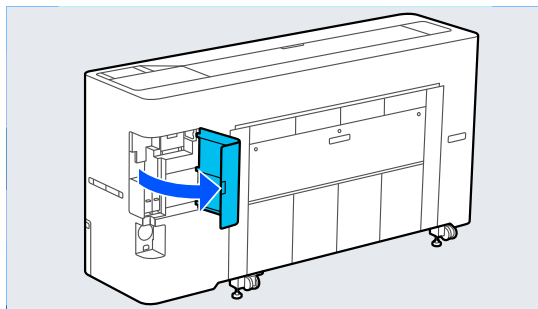


- 4 Sluit de onderhoudsklep.

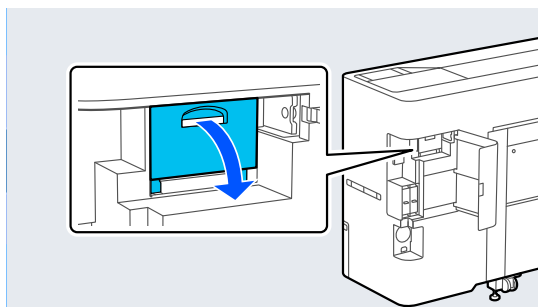


- 5 Loop naar de achterzijde van de printer.

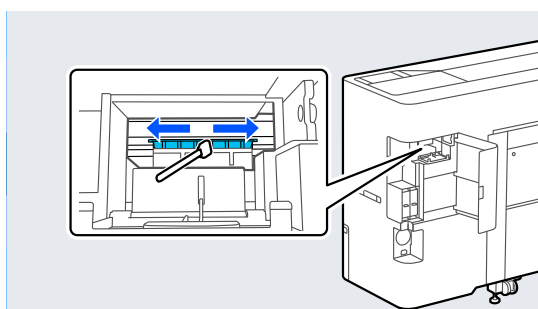
- 6 Open de poortafdekking.



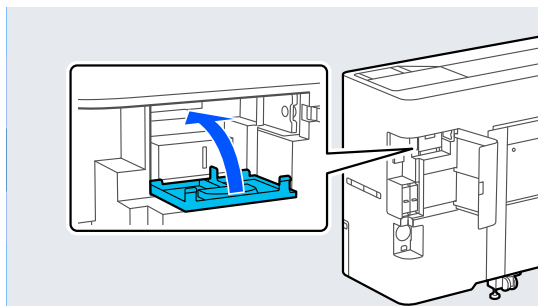
- 7 Open de achterste onderhoudsklep.



- 8 Reinig de randen van de printkop met een reinigungsstaafje.

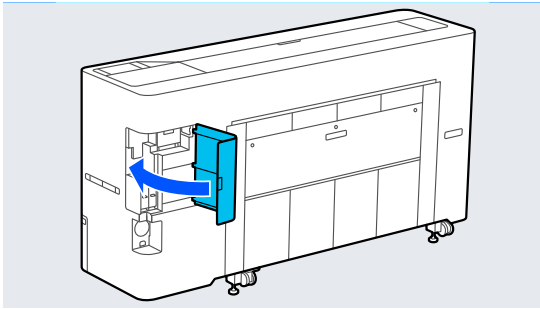


- 9 Sluit de achterste onderhoudsklep.



## Problemen oplossen

- 10** Sluit de poortafdekking.



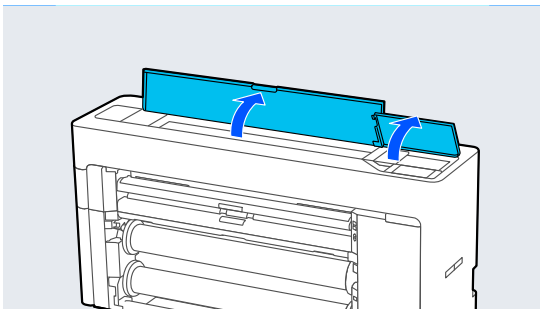
- 11** Druk op **OK** op het bedieningspaneel.  
De printkop keert terug naar de oorspronkelijke positie.

### Rond de kap vegen

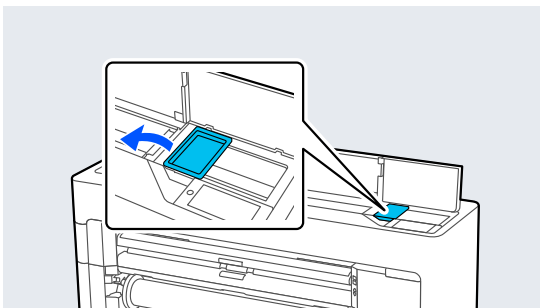
- 1** Selecteer **Onderhoud — De onderhoudsdelen reinigen — Rond de kap vegen**.

De printkop gaat naar de reinigingspositie.  
Wacht tot de printkop niet meer beweegt.

- 2** Open de printerkap.



- 3** Verwijder het onderdeel dat hieronder is afgebeeld.

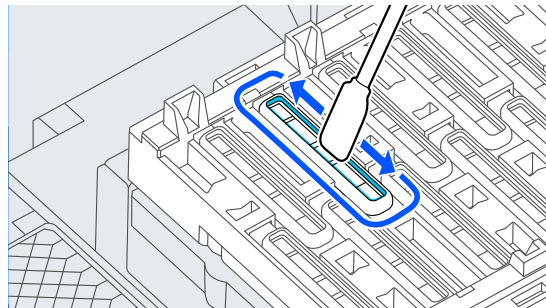
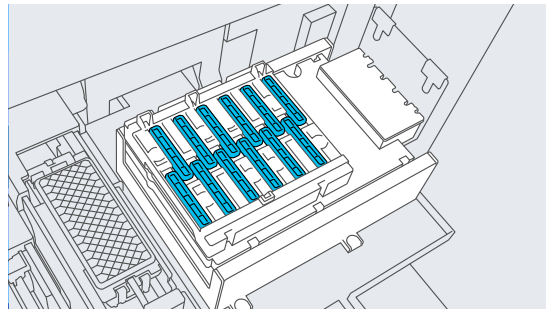
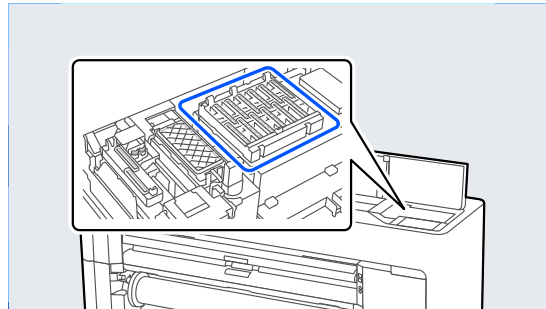


- 4** Gebruik een nieuw reinigingsstaafje om vuil van het afdichtingsstation te verwijderen.

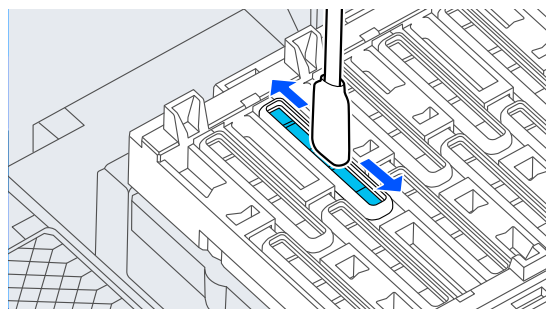
- (1) Houd het reinigingsstaafje verticaal en veeg langs de binnenzijden van alle afdichtingsstations.

### **!** Belangrijk:

*Druk niet te hard met een pincet of reinigingsstaafje op de randen of het gebied rond de kappen. Anders kunnen de onderdelen vervormd raken, waardoor het afdekken mogelijk niet meer goed lukt.*

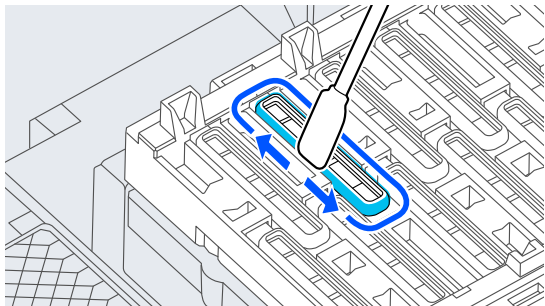


- (2) Houd het reinigingsstaafje verticaal en veeg langs de binnenzijden van alle afdichtingsstations.

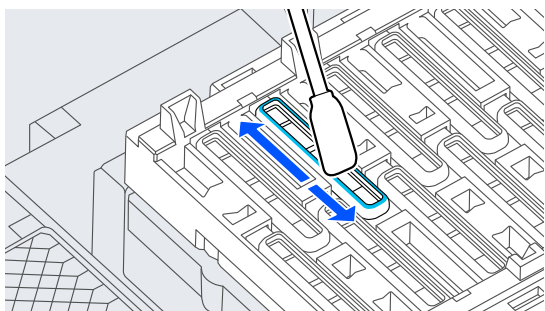


## Problemen oplossen

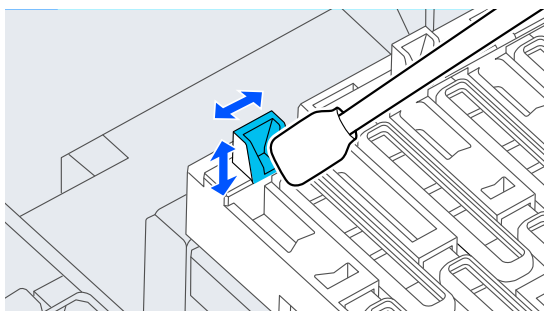
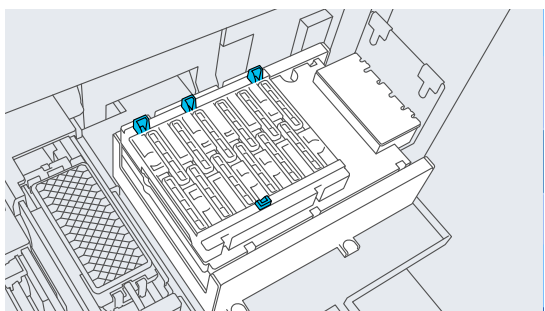
- (3) Houd het reinigungsstaafje verticaal en veeg langs de buitenzijden van alle afdichtingsstations.



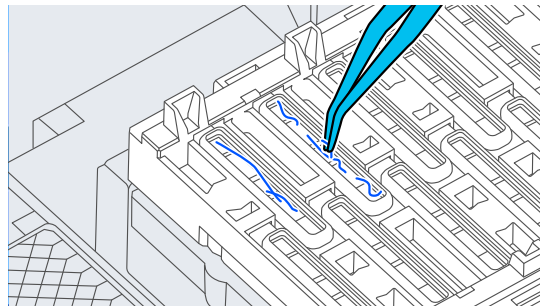
- (4) Veeg met de vlakke kant van een reinigungsstaafje langs de randen van alle afdichtingsstations.



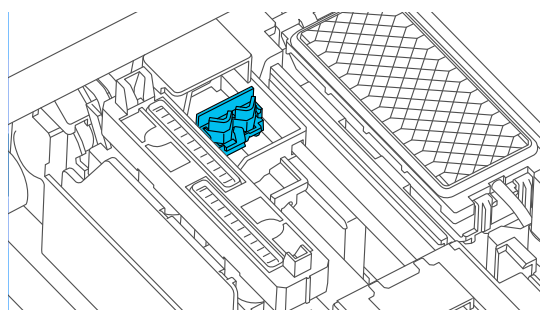
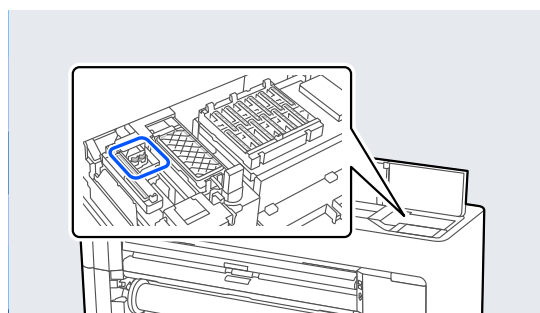
- (5) Houd het reinigungsstaafje verticaal en veeg langs de randen van alle afdichtingsstations.



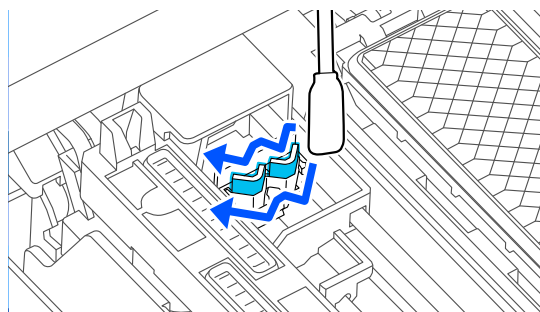
- (6) Als er een pluusje of stof in de kappen zit, verwijdert u dit met de punt van het reinigungsstaafje of met een pincet.



- 5** Gebruik een nieuw reinigungsstaafje om vuil van de veger te verwijderen.

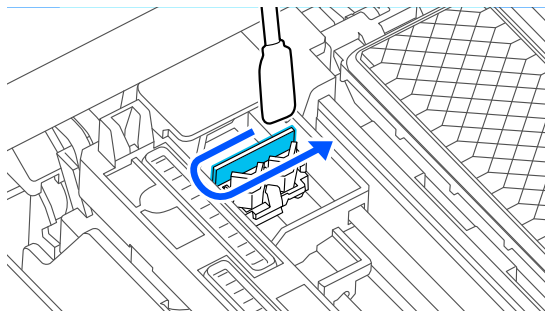


- (1) Veeg langs de veger aan de voorzijde.

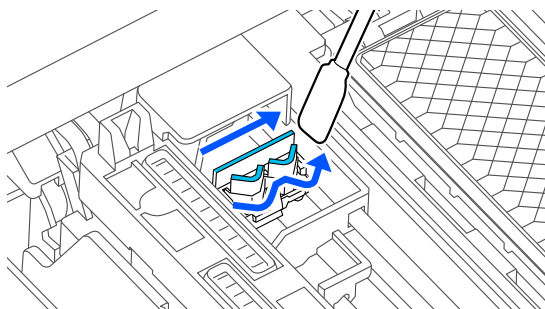


- (2) Veeg langs de veger aan de achterzijde.

## Problemen oplossen

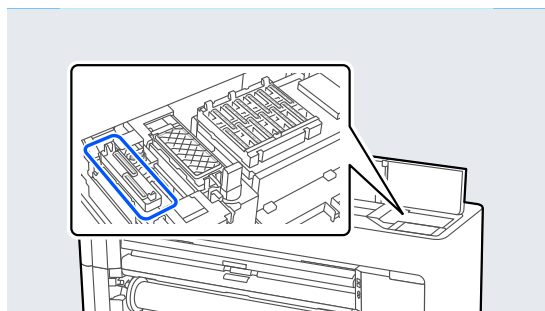


(3) Veeg langs de randen van de wipers.

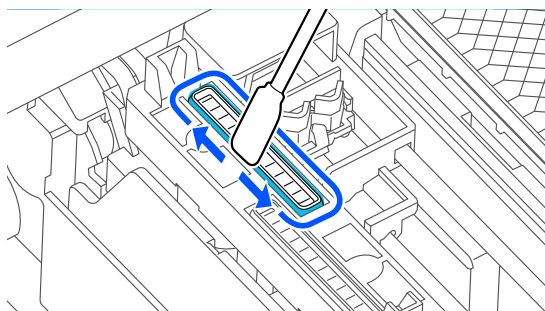


**6**

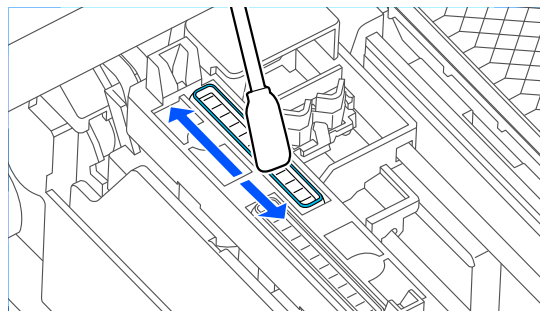
Gebruik een nieuw reinigungsstaafje om vuil van de zuigdoppen te verwijderen.



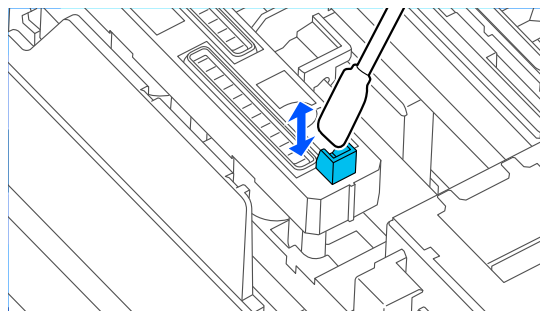
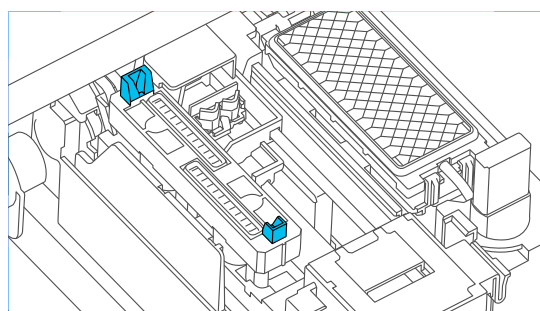
(1) Houd het reinigungsstaafje verticaal en veeg langs de buitenzijden van alle zuigdoppen.



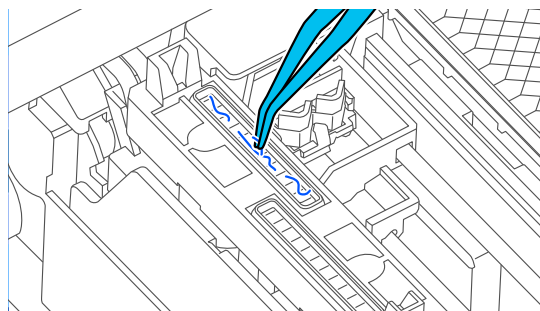
(2) Veeg met de vlakke kant van een reinigungsstaafje langs de randen van alle zuigdoppen.



(3) Houd het reinigungsstaafje verticaal en veeg langs de randen van alle zuigdoppen.

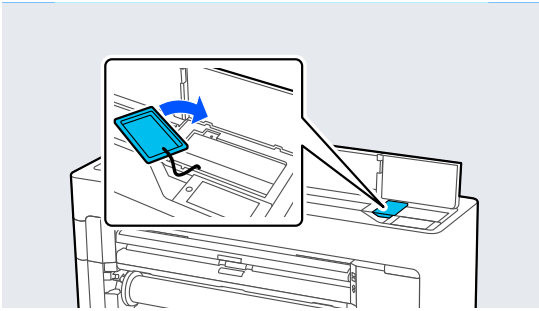


(4) Als er een pluusje of stof in de kappen zit, verwijdert u dit met de punt van het reinigungsstaafje of met een pincet.

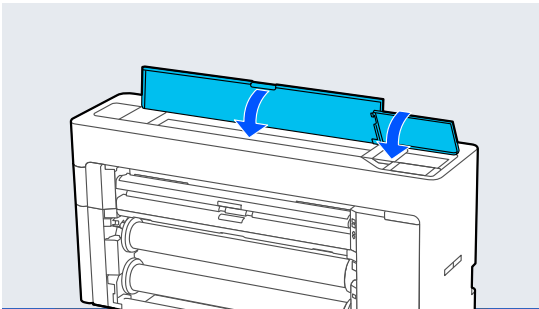


## Problemen oplossen

- 7** Plaats het onderdeel dat hieronder is afgebeeld.



- 8** Sluit de printerkap.



- 9** Druk op **OK** op het bedieningspaneel.  
De printkop keert terug naar de oorspronkelijke positie.  
Reiniging wordt automatisch uitgevoerd als de printkop verstopt is.

### Het papier is gekreukt

■ **Werkt u met de printer bij een normale kamertemperatuur?**

Speciale media van Epson moet worden gebruikt bij een normale kamertemperatuur (temperatuur: 15 tot 25 °C, luchtvochtigheid: 40 tot 60%). Raadpleeg de documentatie bij het papier voor informatie over bijvoorbeeld dun papier van andere fabrikanten waarvoor speciale instructies gelden.

■ **Hebt u bij gebruik van ander papier dan speciaal afdrukmetaal van Epson de papierconfiguratie ingesteld?**

Stel bij gebruik van ander papier dan speciaal afdrukmetaal van Epson de papiereigenschappen (aangepast papier) in voordat u gaat afdrucken.

 "Vóór afdrucken op in de handel verkrijgbaar papier" op pagina 255

### Afdrukken zijn gekreukt



■ **Laat het papier drogen na het afdrucken.**

Als u het papier na het afdrucken laat drogen, kreukt het papier minder.

Het uitrollen en uitrekken van papier helpt kreukels ook tegengaan.

■ **Verlaag de inkt dichtheid tijdens het afdrucken.**

Het papier kan kreken als u met een hoge inkt-dichtheid afdrukt. Verlaag de inkt dichtheid bij Advanced Media Control (Geav. mediacontr.) in het stuurprogramma.

■ **Verlaag de resolutie tijdens het afdrucken.**

Het papier kan kreken als u met een hoge resolutie afdrukt. Verlaag de resolutie in Print Quality (Afdruk-kwaliteit) van de driver.

### Het bedrukbare oppervlak is gekrast



## Problemen oplossen

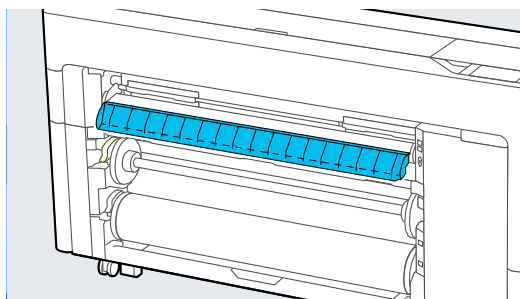
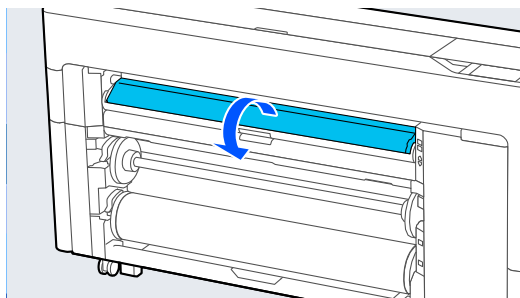
### ■ Schakel de rol voor uitwerpen papier uit.

Selecteer **Papierinstelling** — **Rol 1 (Rol)/Rol 2/Vel afsnijden** — **Geavanceerde papierinstellingen** — **Rol voor uitwerpen papier** — **Niet gebr.** op het bedieningspaneel.

Als u de rol voor uitwerpen papier echter niet gebruikt, kan de printkop tegen het bedrukbare oppervlak wrijven. Als het bedrukbare oppervlak wordt geschrobd, stelt u **Algemene instellingen** of **Papierinstelling** op het bedieningspaneel in om de plaatopening breder te maken.

### ■ Schuurt de rol voor uitwerpen van papier over de afdrukzijde?

Zet de klep van de papiersteun open voordat u gaat afdrukken als de afdrukzijde krassen vertoont.



## De achterzijde van het bedrukte papier is vlekkerig

### ■ Selecteer **Aan** bij **Controle Papierform.** in het menu **Instellingen**.

Gewoonlijk stopt het afdrukken als de af te drukken afbeelding breder is dan het papier. Maar als **Uit** is geselecteerd bij **Controle Papierform.** in het menu **Printerinstellingen**, kan de printer buiten de randen van het papier afdrukken, waardoor inkt in de printer terechtkomt. U kunt dit voorkomen door de instelling te wijzigen in **Aan**.

🔗 ["Papierinstelling" op pagina 151](#)

🔗 ["Binnenkant reinigen" op pagina 205](#)

### ■ Is de inkt op de afdrukzijde droog?

Afhankelijk van de afdrumdichtheid en de papier-soort kan het even duren voordat de inkt droog is. Maak pas een stapel van het papier wanneer de afdrukzijde droog is.

### ■ Moet de plaat worden gereinigd?

Reinig de binnenkant van de printer.

🔗 ["Binnenkant reinigen" op pagina 205](#)

## Er wordt te veel inkt gebruikt

### ■ Is **Media Type (Afdruk materiaal)** correct ingesteld?

Controleer of de instellingen bij **Media Type (Afdruk materiaal)** in de printerdriver overeenkomen met het papier dat u gebruikt. Gebruik van de juiste hoeveelheid inkt wordt geregeld op basis van het afdruk materiaal. Als de instellingen niet passen bij het geladen papier, kan te veel inkt op het papier komen.

### ■ Is **Color Density (Kleurintensiteit)** correct ingesteld?

Verlaag de inkt dichtheid in het dialoogvenster **Advanced Media Control (Geav. mediacontr.)** van het printerstuurprogramma. De printer drukt wellicht met te veel inkt af voor het gebruikte papier. Zie de Help van het printerstuurprogramma voor meer informatie over het dialoogvenster **Advanced Media Control (Geav. mediacontr.)**.

### ■ Drukt u af op overtrekpapier?

Als te veel inkt wordt gebruikt bij afdrukken in **Gray (Grijs)** op calqueerpapier, krijgt u mogelijk betere resultaten als u een lagere afdrumdichtheid selecteert in het dialoogvenster **Advanced Media Control (Geav. mediacontr.)** van het printerstuurprogramma.

## Problemen oplossen

### Er verschijnen marges bij randloos afdrukken

■ **Zijn de instellingen voor de afdrukgegevens in de toepassing juist?**

Controleer of de papierinstellingen in zowel de toepassing als de printerdriver juist zijn.

 ["Instelling geladen papier" op pagina 60](#)

■ **Zijn de papierinstellingen correct?**

Controleer of de papierinstellingen van de printer overeenkomen met het papier dat u gebruikt.

■ **Hebt u de mate van vergroting gewijzigd?**

Pas de mate van vergroting voor randloos afdrukken aan. Er kunnen marges verschijnen als u de mate van vergroting instelt op **Standard (Standaard)**.

 ["Randloos afdrukken" op pagina 104](#)

■ **Wordt het papier op de juiste manier bewaard?**

Het papier kan uitzetten of inkrimpen als het verkeerd wordt bewaard, zodat er marges verschijnen hoewel randloos afdrukken is ingesteld. Zie de documentatie van het papier voor meer informatie over de manier van bewaren.

■ **Gebruikt u papier dat randloos afdrukken ondersteunt?**

Papier dat niet geschikt is voor randloos afdrukken kan tijdens het gebruik uitzetten of krimpen, zodat er toch marges verschijnen, ondanks het feit dat randloos afdrukken is ingesteld. We raden u aan voor randloos afdrukken het aanbevolen papier te gebruiken.

■ **Stel het snijmechanisme af.**

Wanneer het rolpapier tijdens randloos afdrukken marges heeft aan de boven- en onderkant, voert u **Afsnijpositie aanpassen** uit bij Algemene instellingen. U kunt de marges zo mogelijk verkleinen.

 ["Algemene instellingen" op pagina 161](#)

### Kan niet afdrukken of de afdrukken zijn blanco

■ **Drukt u HP-GL/2- of HP RTL-gegevens af?**

Afhankelijk van uw toepassing kunnen HP-GL/2- of HP RTL-gegevens verkeerd worden afgedrukt. Gebruik een andere toepassing of wijzig de bestandsindeling waarin u wilt opslaan. Als de gegevens CMYK-afbeeldingen bevatten, vervang deze dan door RGB-afbeeldingen.

### Problemen met in- of uitvoeren van papier

#### Papier kan niet worden in- of uitgevoerd

■ **Is het papier in de juiste positie geladen?**

Zie het volgende gedeelte voor de juiste laadpositie.

 ["Rolpapier laden en verwijderen" op pagina 45](#)

 ["Losse vellen/posterboard laden en verwijderen" op pagina 53](#)

Als het papier correct is geladen, controleert u andere aspecten van het papier dat u gebruikt.

■ **Is het papier in de juiste richting geladen?**

Laad posterboard in een staande afdrukstand. Als deze niet in de juiste richting worden geladen, wordt het papier mogelijk niet herkend en treedt er een fout op.

 ["Losse vellen/posterboard laden en verwijderen" op pagina 53](#)

■ **Is het papier gerimpeld of gekreukt?**

Gebruik geen oud papier of papier waarin kreukels zitten. Gebruik altijd nieuw papier.

■ **Is het papier vochtig?**

Gebruik geen papier dat vochtig is. Bovendien moet u speciaal afdruk materiaal van Epson in de zak laten zitten totdat u het gaat gebruiken. Als het papier lange tijd buiten de zak bewaard blijft, gaat het papier krullen en neemt het vocht op, waardoor het niet goed kan worden ingevoerd.



## Problemen oplossen

### ■ Is het papier gegolfd of gekruld?

Als papier opkrult of gaat golven vanwege veranderingen in temperatuur en luchtvochtigheid, kan de printer het papierformaat mogelijk niet correct herkennen.

Controleer de volgende punten.

- Laad het papier net voordat u met afdrukken begint.
- Gebruik geen gegolfd of verkreukeld papier. Snijd bij rolpapier delen af die gegolfd of opgekruld zijn en laad het papier opnieuw. Vervang gegolfde of opgekrulde vellen papier door nieuwe vellen.

### ■ Is het papier te dik of te dun?

Controleer of de specificaties van het papier geschikt zijn voor deze printer. Voor informatie over het afdruk materiaal en de juiste instellingen voor afdrukken op papier van andere fabrikanten of bij gebruik van RIP-software raadpleegt u de documentatie voor het papier of neemt u contact op met de leverancier van het papier of de fabrikant van het RIP-systeem.

### ■ Werkt u met de printer bij een normale kamertemperatuur?

Speciale media van Epson moet worden gebruikt bij een normale kamertemperatuur (temperatuur: 15 tot 25 °C, luchtvochtigheid: 40 tot 60%).

### ■ Is er papier vastgelopen in de printer?

Open de printerkap van de printer en controleer of het papier niet is vastgelopen en of er zich geen vreemde voorwerpen in de printer bevinden. Voer **Onderhoud — Papier verwijderen** uit als papier is vastgelopen.

### ■ Is de zuigdruk te hoog?

Verlaag de zuigdruk (de kracht die wordt gebruikt om het papier op de juiste weg te houden) als u problemen blijft hebben met het uitgeworpen papier.

 ["Papierinstelling" op pagina 151](#)

### ■ Gebruikt u papier dat gemakkelijk krult?

Wanneer u papier gebruikt dat gemakkelijk krult, zorg er dan voor dat de temperatuur in de ruimte 23 graden of hoger is.

### ■ Is Automatisch papier uitvoeren wanneer papier op is ingesteld op Aan?

Als deze optie is ingesteld op Aan, kan papier in de printer achterblijven zonder te worden uitgeworpen.


Tref in dat geval de volgende maatregelen.

Selecteer **Menu — Printerinstellingen — Instellingen papierbron — Instelling papierrol — Automatisch papier uitvoeren wanneer papier op is — Uit** om het rolpapier handmatig uit te voeren.

## De rol laat markeringen achter op het papier

### ■ Wordt rolpapier ingevoerd met behulp van Automatisch laden?

Afhankelijk van het papier kan de rol markeringen achterlaten op het papier wanneer dit automatisch wordt ingevoerd of wanneer de rol wordt gewisseld. Tref in dat geval de volgende maatregelen.

- Selecteer **Menu — Algemene instellingen — Printerinstellingen — Instellingen papierbron — Instelling papierrol — Automatisch Laden — Uit** om rolpapier handmatig te laden.  
 ["Rolpapier handmatig invoeren" op pagina 67](#)
- Als de rol ook bij handmatig markeringen achterlaat, voert u het papier handmatig in tot u twee pieptonen hoort.
- Wanneer u bij het afdrukken gebruikmaakt van rolwisseling, kan de rol markeringen achterlaten op het papier wanneer van rol wordt gewisseld. Selecteer bij **Menu — Algemene instellingen — Printerinstellingen — Instelling papierrol — Instellingen papierbron — Rol wisselen** de optie **Rol 1** of **Rol 2**.

## Problemen oplossen

### Papier wordt niet in de papieropvang opgevangen of is gekreukt of gevouwen als de papieropvang wordt gebruikt

#### ■ Heeft de afdruktaak veel inkt nodig of is de werkplek vochtig?

Afhankelijk van de taak en de werkomgeving wordt papier mogelijk niet in de papieropvang opgevangen. Neem de volgende maatregelen indien van toepassing.

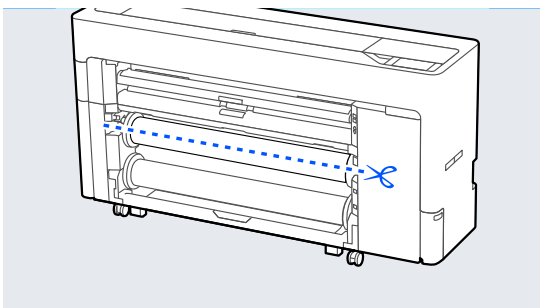
- Het papier wordt niet goed opgevangen in de papieropvang: druk het papier met de hand licht aan in de papieropvang zodra het uit de printer wordt geworpen.
- Het papier vouwt om nadat het automatisch is gesneden: selecteer handmatig snijden en houd het papier met beide handen vast nadat het is gesneden.
- Het papier kreukt en wordt niet goed opgevangen in de papiermand: ga door met afdrukken nadat u de papiermand hebt gesloten. Pak het uit de printer geworpen voordat het op de grond komt met twee handen vast en blijf het lichtjes ondersteunen tot het afdrukken is voltooid.

### Rolpapier vastgelopen

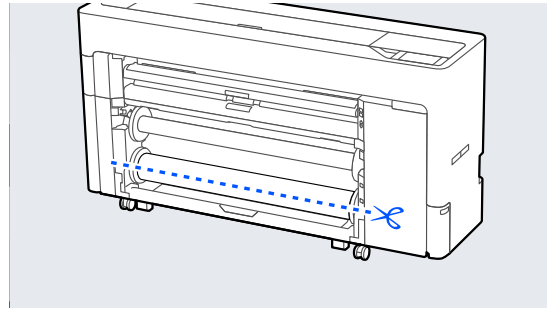
Voer de onderstaande stappen uit om vastgelopen papier te verwijderen:

- 1 Snijd het papier af op de positie die hieronder is afgebeeld.

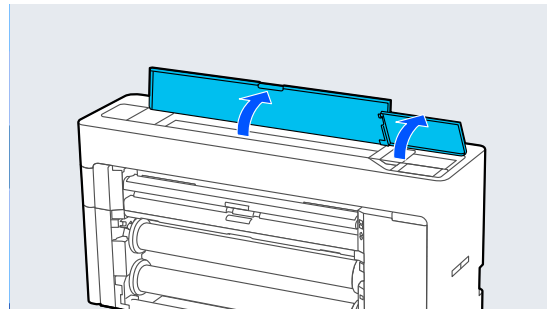
#### Rol 1/Rol



#### Rol 2



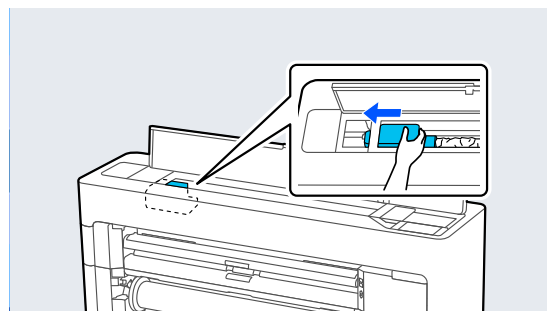
- 2 Open de printerkap.



#### ! **Belangrijk:**

*Raak de kabels rond de printkop niet aan. Dit kan een storing veroorzaken.*

- 3 Schuif de printkop weg als deze boven de media staat.

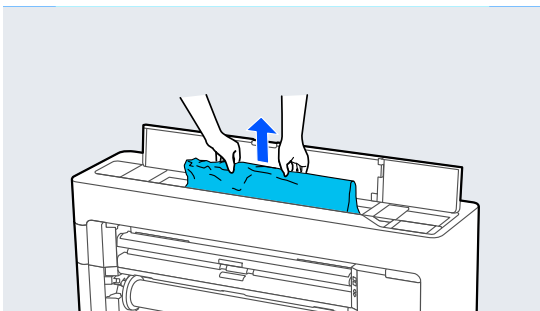
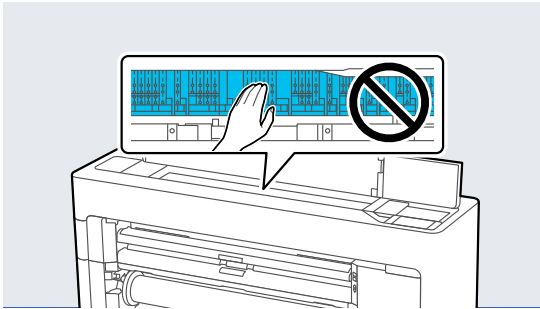


#### ! **Belangrijk:**

*Raak de printkop alleen aan wanneer u vastgelopen papier verwijdert. Als u de printkop met uw hand aanraakt, kan statische elektriciteit een storing veroorzaken.*

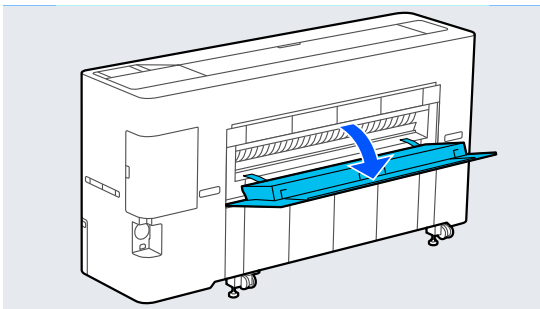
## Problemen oplossen

- 4** Trek het papier naar buiten.  
Raak de onderdelen die worden weergegeven in de afbeelding, niet aan.



- 5** Sluit de printerkap.

- 6** Als er nog papier in de printer zit, opent u het achterpaneel en verwijdert u het papier.



- 7** Zet het apparaat uit en daarna weer aan.

- 8** Laad het papier opnieuw en druk verder af.

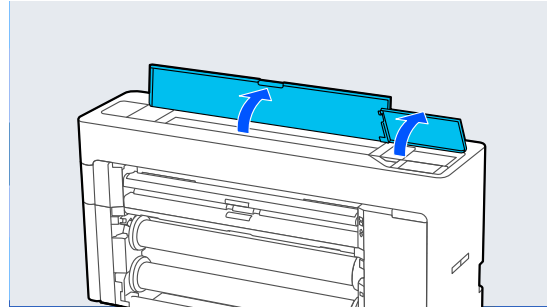
**!** **Belangrijk:**

*Snij de rand horizontaal en recht af voordat u het rolpapier opnieuw laadt. Snij gegolfde of gekreukte delen af. Als zich een probleem voordoet bij de rand, kan de afdrukwaliteit afnemen en het papier vastlopen.*

## Vastgelopen losse vellen

Voer de onderstaande stappen uit om vastgelopen papier te verwijderen:

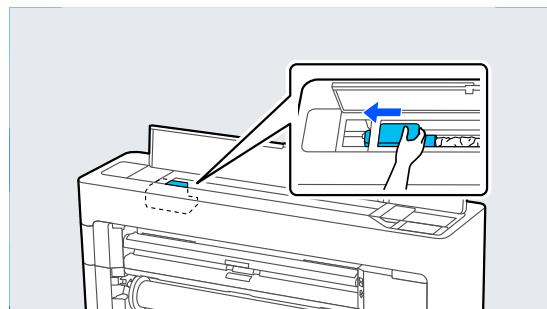
- 1** Open de printerkap.



**!** **Belangrijk:**

*Raak de kabels rond de printkop niet aan. Dit kan een storing veroorzaken.*

- 2** Schuif de printkop weg als deze boven de media staat.

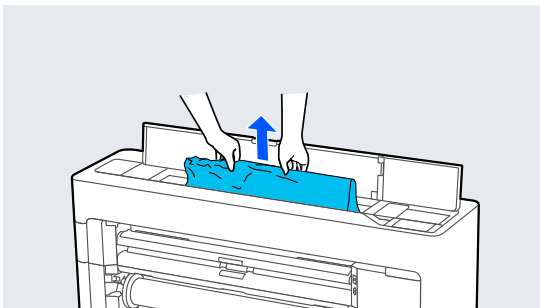
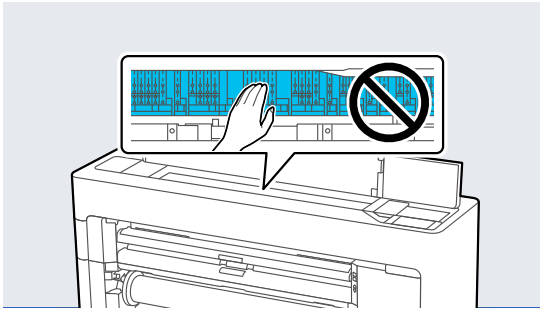


**!** **Belangrijk:**

*Raak de printkop alleen aan wanneer u vastgelopen papier verwijdert. Als u de printkop aanraakt, kan statische elektriciteit een storing veroorzaken.*

## Problemen oplossen

- 3** Trek het papier naar buiten.  
Raak de onderdelen die worden weergegeven in de afbeelding, niet aan.



- 4** Sluit de printerkap.  
**5** Zet het apparaat uit en daarna weer aan.  
**6** Laad het papier opnieuw en druk verder af.

### Het origineel is vastgelopen (alleen de SC-P8500DM-serie/ SC-T7700DM-serie/ SC-T5700DM-serie)

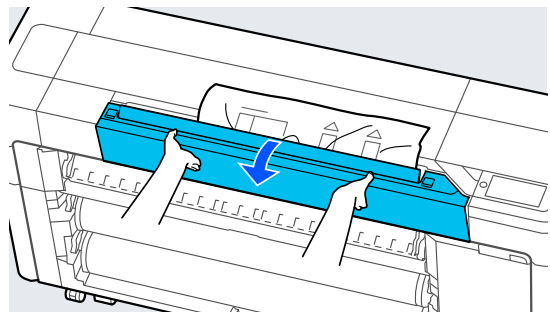
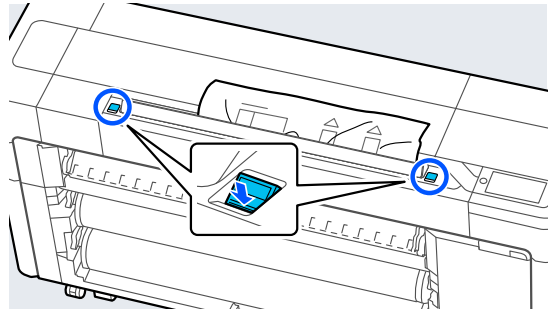
Voer de onderstaande stappen uit om een vastgelopen origineel te verwijderen.

**!** *Let op:*

*Houd uw handen bij het openen en sluiten van de scannerkap uit de buurt van de scharnier tussen de kap en de printer.*

*Als uw vingers of handen bekneld raken, kan dit letsel veroorzaken.*

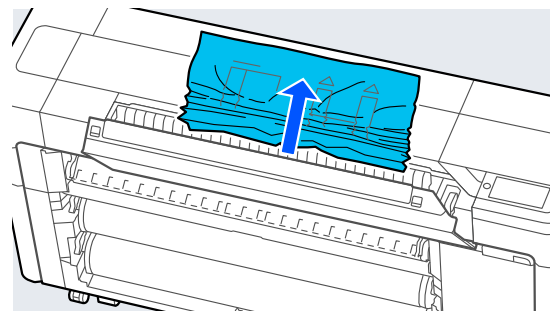
- 1** Open het scannerdeksel.



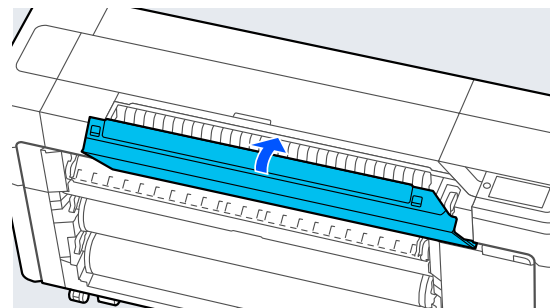
**!** **Belangrijk:**

*Leun niet op het scannerdeksel en leg er geen voorwerpen op.*

- 2** Verwijder het vastgelopen origineel.



- 3** Sluit het scannerdeksel.

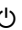


## Problemen oplossen

### Overige

#### Het display op het bedieningspaneel gaat steeds uit

##### ■ Staat de printer in de slaapstand?

De slaapstand wordt uitgeschakeld als een afdruktaak wordt ontvangen of als er op de knop  op het bedieningspaneel wordt gedrukt. U kunt de tijd waarna de slaapstand wordt ingeschakeld, wijzigen in het menu Algemene instellingen.

 ["Algemene instellingen" op pagina 161](#)

#### De hoeveelheid kleureninkt wordt snel minder, ook bij afdrukken in de modus Zwart-wit of bij afdrukken van zwarte gegevens

##### ■ Er wordt kleureninkt verbruikt bij het reinigen van de printkop.

Als alle spuitkanaaltjes zijn geselecteerd bij het uitvoeren van **Printkop reinigen** of **Krachtige reiniging**, wordt inkt van alle kleuren gebruikt. (Ook wanneer de zwart-witmodus is geselecteerd, worden alle inktkleuren gebruikt tijdens het reinigen van de printkop.)

 ["Printkop reinigen" op pagina 191](#)

#### Het papier wordt niet scherp afgesneden

- **Afhankelijk van het papier, als Snel Snijden op het bedieningspaneel is ingesteld op Aan, wordt het papier mogelijk niet zuiver gesneden zoals hieronder weergegeven.**



Selecteer **Algemene instellingen** — **Printerinstellingen** — **Instellingen papierbron** — **Instelling papierrol** — **Afsnijdinginstellingen** — **Snel Snijden** — **Uit** vanaf het bedieningspaneel.

##### ■ Vervang het mes.


Vervang het mes als het papier niet scherp wordt afgesneden.

 ["Het mes van het automatische snijmechanisme vervangen" op pagina 203](#)

#### Kan niet rechtstreeks afdrukken (uploaden en afdrukken)

##### ■ Drukt u af met de Adobe PostScript 3-uitbreidingseenheid?

Raadpleeg de volgende informatie over afdrukken met de Adobe PostScript 3-uitbreidingseenheid.

 ["Wanneer afdrukken met de Adobe® PostScript® 3™-uitbreidingseenheid mislukt of wordt onderbroken" op pagina 83](#)

#### In de printer is licht zichtbaar

##### ■ Dit hoort zo.

Het rode lampje bevindt zich in de printer.

## Problemen oplossen

### U bent het beheerderswachtwoord vergeten

- Mocht u het beheerderswachtwoord vergeten, neem dan contact op met uw dealer of met Epson-ondersteuning.

### De printkop wordt automatisch gereinigd

- De printer kan automatisch de koppen reinigen voor een goede afdrukkwaliteit.

### De firmware van de printer kan niet worden bijgewerkt

- **Worden er nog taken uitgevoerd of staan er nog taken in de wachtrij van de printer?**

Wacht tot de taken zijn voltooid of annuleer de taken.

### Het afdrukken stopt wanneer wordt afgedrukt via VPN (Virtual Private Network)

- **Stel de netwerkinstelling in op 100Base-TX Auto.**

U kunt dit instellen via Instellingen — Algemene instellingen — Netwerkinstellingen — Kwaliteitsopties op het bedieningspaneel.

U kunt de netwerkinstellingen ook wijzigen in Web Config of Epson Device Admin.

- **Druk af met de SSD. Sla de afdrukgegevens op de SSD op voordat u gaat afdrukken.**

Selecteer Afdr. zodra verzending klaar of Afdrukmodus — Enkel opsl. in de instellingen voor de harde schijf van de printerdriver.

### De printer is door een stroomonderbreking uitgeschakeld

- **Zet de printer uit en weer aan.**

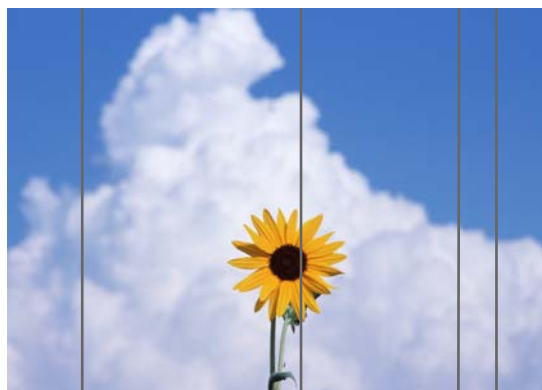
Als de printer niet normaal wordt uitgeschakeld, wordt de printkop mogelijk niet goed afgedekt. Als de printkop lange tijd niet is afgedekt, kan de afdrukkwaliteit achteruit gaan.

Wanneer u de printer inschakelt, wordt de printkop automatisch na enkele minuten afgedekt.

Als de printer tijdens de kalibratie, de gegevensoverdracht of het schrijven wordt uitgeschakeld, worden de aanpassingswaarden mogelijk niet goed toegepast. Wanneer de datum wordt geïnitieerd, worden de aanpassingswaarden ook geïnitieerd.

### Problemen met kopiëren en scannen (alleen de SC-P8500DM-serie/SC-T7700DM-serie/SC-T5700DM-serie)

#### Gescande of gekopieerde documenten vertonen lijnen



Volg de onderstaande stappen om de binnenkant van de scanner te reinigen. Als er stof of vuil op de glasplaat of het whiteboard van de scanner zit, kan dit ongewenste lijnen of vlekken op kopieën en gescande afbeeldingen veroorzaken.

Veeg de scanner schoon als deze erg vies is.

## Problemen oplossen

### **Let op:**

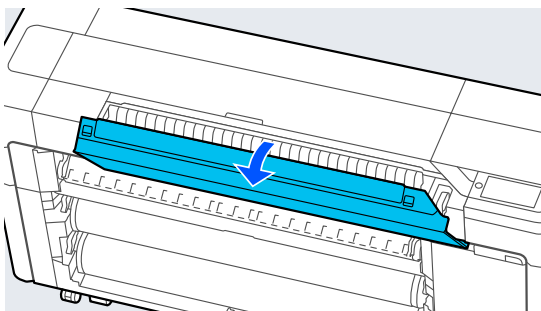
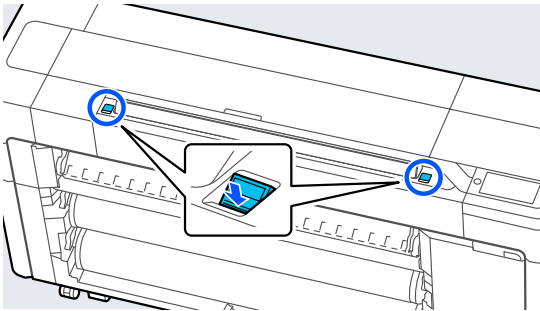
Houd uw handen bij het openen en sluiten van de scannerkap uit de buurt van de scharnier tussen de kap en de printer.

Als uw vingers of handen bekneld raken, kan dit letsel veroorzaken.

### **Belangrijk:**

- Gebruik geen vluchtige chemische producten, zoals alcohol of thinner. Deze kunnen vervorming of verkleuring veroorzaken.
- Breng geen vloeistoffen aan op en spuit geen smeermiddel rechtstreeks op de scanner. Hierdoor kunnen het apparaat en de circuits beschadigd raken, waardoor de printer niet meer correct werkt.

### 1 Open het scannerdeksel.



### 2

Veeg de scanner voorzichtig af met een schone, zachte doek.



### **Belangrijk:**

- Druk niet te krachtig op glazen oppervlakken.
- Gebruik geen borstels of harde voorwerpen. Hierdoor kunnen krassen in het glazen oppervlak ontstaan en kan de scankwaliteit afnemen.
- Spuit reiniger niet rechtstreeks op het glazen oppervlak.

### 3

Sluit het scannerdeksel wanneer u klaar bent.

### **Belangrijk:**

Sluit het scannerdeksel meteen na het reinigen om te voorkomen dat stof binnendringt.

## Originelen kunnen niet goed worden ingevoerd

Als de rechterkant van de laadpositie van het origineel onjuist is, kan het origineel niet goed worden ingevoerd.

## Problemen oplossen

Zorg ervoor dat de rechterrand van het origineel recht ligt. Gebruik de scannerrandgeleider als het document niet recht wordt ingevoerd.



Als het origineel nog steeds niet goed kan worden ingevoerd, wijzigt u **Formaat van origineel** of **Scangebied** bij **Automatische herkenning** in het standaardformaat.

### ■ Is het origineel scheef geladen?

Laad het origineel opnieuw. Als het origineel scheef is geladen, kan het niet goed worden ingevoerd.

### ■ Is het origineel gevouwen?

Haal vouwen uit het origineel.

Als het origineel is gevouwen terwijl de printer bij **Formaat van origineel** of **Scangebied** is ingesteld op **Automatische herkenning**, wordt de breedte van het origineel mogelijk niet correct gedetecteerd. Hierdoor kan het origineel niet goed worden ingevoerd.

### ■ Reinig de binnenkant van de scanner.

Als de printer in **Formaat van origineel** of **Scangebied** is ingesteld op **Automatische herkenning**, wordt de breedte van het origineel mogelijk niet correct gedetecteerd. Hierdoor kan het origineel niet goed worden ingevoerd.

De binnenkant van de scanner reinigen

["Gescande of gekopieerde documenten vertonen lijnen"](#) op pagina 230

### ■ Mogelijk gebruikt u een origineel dat niet kan worden geplaatst.

Zie het volgende gedeelte voor meer informatie over originelen die niet kunnen worden geplaatst.

["Documenten die niet kunnen worden geladen"](#) op pagina 143

### ■ Is het origineel scheef geladen?

Laad het origineel opnieuw. Als het origineel scheef is geladen, kan het niet goed worden ingevoerd.

## Het formaat van het origineel of het scangebied wordt niet correct herkend

### ■ Is Formaat van origineel of Scangebied ingesteld op Automatische herkenning?

Als **Formaat van origineel** of **Scangebied** is ingesteld op **Automatische herkenning**, wordt het formaat van het origineel mogelijk niet goed herkend. Stel **Formaat van origineel** of **Scangebied** in.

### ■ Reinig de binnenkant van de scanner.

Als er stof of vuil op de glasplaat of het whiteboard van de scanner zit, wordt het formaat van het origineel mogelijk niet correct gedetecteerd. Lees het gedeelte hieronder en voer dezelfde reinigingsprocedures uit.

["Gescande of gekopieerde documenten vertonen lijnen"](#) op pagina 230

## Kopieën worden niet vergroot tot de breedte van het rolpapier

### ■ Is de instelling voor verkleinen/vergroten ingesteld op Pag auto pass — Aan?

Als **Pag auto pass** is ingesteld op **Aan** bij **Verkl./Vegr.** in het menu **Kopiëren**, detecteert de scanner het formaat van het origineel mogelijk niet correct en komt het afdrukresultaat niet overeen met de breedte van het rolpapier. Geef bij **Geavanceerd** — **Formaat van origineel** het formaat op van het origineel dat u hebt geladen.

## De gescande afbeelding is niet goed uitgelijnd

### ■ Wijzig de richting waarin het origineel is geladen.

Door de richting waarin het origineel is geladen te wijzigen, kunnen de scanresultaten verbeteren.



## Problemen oplossen

### ■ Is het origineel omgekruld?

Als het origineel omgekruld is, strijkt u het origineel glad en legt u het plat neer. Scan vervolgens het origineel.

### ■ Probeer Afstelling hechting van afbeelding.

Door **Afstelling hechting van afbeelding** uit te voeren, kunnen de scanresultaten verbeteren.

 ["Afstelling hechting van afbeelding" op pagina 234](#)

### ■ Gebruik het optionele draagvel.

Als u het origineel op het draagvel legt, worden eventuele kreukels minder, waardoor de scanresultaten kunnen verbeteren.

## De gescande afbeelding is wazig

### ■ Is Soepeler stiksel afbeelding ingesteld op Aan?

Wanneer **Soepeler stiksel afbeelding** is ingesteld op **Aan**, kunnen teksten en lijnen wazig zijn op de plekken waar de scans op elkaar aansluiten.

Als u zich hierover zorgen maakt, drukt u in het startscherm op **Menu** — **Algemene instellingen** — **Scaninstellingen** — **Scanopties** — **Soepeler stiksel afbeelding** en stelt u deze optie in op **Uit**.

### ■ Probeer Afstelling hechting van afbeelding.

Als de hechting voor de gescande afbeeldingen niet is uitgelijnd, kunnen tekst en lijnen op de hechting wazig zijn.




 ["Afstelling hechting van afbeelding" op pagina 234](#)

## De kleur van het origineel (achtergrondkleur) blijft zichtbaar in de gescande afbeelding of er verschijnen schaduwen van kreukels in de gescande afbeelding

### ■ Gebruikt u het optionele draagvel?

Wanneer u bij het scannen een draagvel gebruikt, kan de achtergrondkleur zichtbaar zijn in het scanresultaat of kunnen rimpels verschijnen.

Als u zich hierover zorgen maakt, kunt u de stappen hieronder uitvoeren om aanpassingen te maken bij **Achtergrond verwijderen**.

- Kopiëren**  
Selecteer op het startscherm **Kopiëren** — **Basisinstellingen** — **Beeldkwaliteit** — **Achtergrond verwijderen** — **Auto** — **Uit** en stel de aanpassingswaarde in op een positieve waarde van -4 tot 4.  
 ["Kopiëren \(alleen de SC-P8500DM-serie/SC-T7700DM-serie/SC-T5700DM-serie\)" op pagina 181](#)
- Scannen en opslaan in een e-mail of map**  
Selecteer in het startscherm **Scannen** en selecteer vervolgens **E-mail** of **Netwerkmapp/FTP**, afhankelijk van de doellocatie.  
Selecteer **Scaninstellingen** — **Beeldkwaliteit** — **Achtergrond verwijderen** — **Auto** — **Uit** en stel de aanpassingswaarde in op een positieve waarde van -4 tot 4.  
 ["Scannen \(alleen de SC-P8500DM-serie/SC-T7700DM-serie/SC-T5700DM-serie\)" op pagina 181](#)
- Gescande gegevens opslaan op een extern geheugenapparaat**  
Selecteer in het startscherm **Scannen** — **Naar geheugenkaart** — **Geavanceerd** — **Beeldkwaliteit** — **Achtergrond verwijderen** — **Auto** — **Uit** en stel de aanpassingswaarde in op een positieve waarde van -4 tot 4.  
 ["Scannen \(alleen de SC-P8500DM-serie/SC-T7700DM-serie/SC-T5700DM-serie\)" op pagina 181](#)

## Afstelling documenttoevoer

Gebruik de volgende procedure voor Afstelling documenttoevoer als de afdrukresultaten en de lengte van het origineel van gekopieerde of gescande bestanden niet overeenkomen. Druk op de mintoets als u de lengte van de afdruk wilt inkorten. Als u deze wilt verlengen, drukt u op de plustoets. Door het type papier waarop wordt afgedrukt, kan er een verschil in lengte ontstaan.

## Problemen oplossen

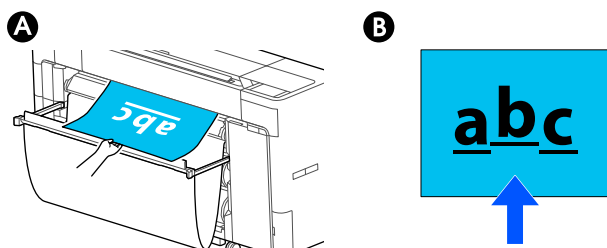
- 1 Druk in het startscherm op **Menu**.
- 2 Druk op **Algemene instellingen** — **Scaninstellingen** — **Scanopties** — **Afstelling documenttoevoer**.  
Het scherm met instellingen voor aanpassingswaarden wordt weergegeven. De aanpassingswaarden worden weergegeven in %.
- 3 Druk op - of + om de beoogde aanpassingswaarden weer te geven of druk op het gebied voor het invoeren van aanpassingen om de aanpassingswaarden via het schermtoetsenblok in te voeren.  
Aanpassingswaarden worden zoals hieronder weergegeven vastgesteld.  
Voorbeeld. Wanneer de lengte van het origineel 50 cm is en het afdrukresultaat 50,1 cm is:  
 $50/50,1 \times 100 - 100 = -0,1996$ , afgerond op twee decimalen.  
Aanpassingswaarde: -0,2
- 4 Druk op **OK**.

### Afstelling hechting van afbeelding

Wat het origineel (A) in onderstaande afbeelding betreft, als de gescande afbeelding is verschoven, zoals in B, voer dan Afstelling hechting van afbeelding uit volgens de volgende procedure.

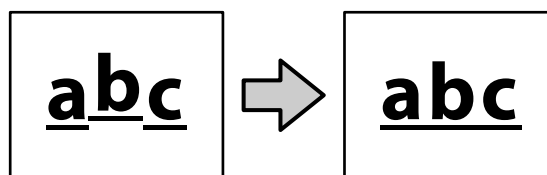
Als het origineel gerimpeld is of de dikte ongelijkmatig is, kunnen de delen waar de afbeeldingen worden samengevoegd verkeerd zijn uitgelijnd, zelfs nadat **Afstelling hechting van afbeelding** is uitgevoerd.

De pijl in B geeft de invoerrichting voor origineel aan.



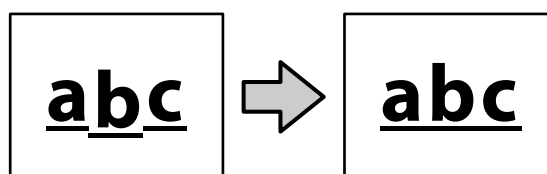
- 1 Druk in het startscherm op **Instel**.

- 2 Druk op **Algemene instellingen** — **Scaninstellingen** — **Scanopties** — **Afstelling hechting van afbeelding**.  
Het scherm met instellingen voor aanpassingswaarden wordt weergegeven.
- 3 Druk op - of + om de beoogde aanpassingswaarden weer te geven of druk op het gebied voor het invoeren van aanpassingen om de aanpassingswaarden via het schermtoetsenblok in te voeren.  
Als u de aanpassingswaarde met 1 waarde verschuift, wordt de scheefstand op ware grootte met ongeveer 0,1 mm gecorrigeerd.  
**De scanresultaten zijn naar boven verschoven ten opzichte van de invoerrichting van het origineel**  
Verschuif de aanpassingswaarde richting het plusteken.



**De scanresultaten zijn naar beneden verschoven ten opzichte van de invoerrichting van het origineel**

Verschuif de aanpassingswaarde richting het minteken.



- 4 Druk op **OK**.

### De scannersleuf is losgeraakt



## Problemen oplossen

- **Als de scannersleuf is losgeraakt, opent u het scannerdeksel en bevestigt u de scannersleuf.**

De scannersleuf is gemakkelijker te bevestigen als deze vanaf de linkerkant wordt aangebracht.



## Bijlage

# Bijlage

## Opties en verbruiksartikelen

Voor uw printer zijn de volgende opties en verbruiksartikelen verkrijgbaar (Met ingang van augustus 2022)

Bezoek de website van Epson voor actuele informatie.

## Speciaal afdruk materiaal van Epson

 [“Tabel speciaal afdruk materiaal van Epson” op pagina 243](#)

## Inktcartridges (met uitzondering van de SC-P8500DL-serie/ SC-T7700DL-serie)

Epson raadt het gebruik van originele Epson-inkcartridges aan. De kwaliteit of betrouwbaarheid van niet-originele inkt kan niet door Epson worden gegarandeerd. Het gebruik van niet-originele inkt kan schade veroorzaken die niet onder de garantie van Epson valt en kan er in bepaalde omstandigheden toe leiden dat het apparaat niet correct functioneert.

Mogelijk wordt geen informatie over het inktpeil weergegeven. Het gebruik van niet-originele inkt wordt geregistreerd voor eventueel gebruik bij service en ondersteuning.

 [“Inktcartridges vervangen \(met uitzondering van de SC-P8500DL-serie/SC-T7700DL-serie\)” op pagina 196](#)

### SC-P8500DM/SC-P8500D/SC-P8560D/SC-P6500D/SC-P6560D/SC-P6500DE/SC-P6560DE/SC-P6500E/ SC-P6560E

Naam van kleur	Artikelnummer	
	700 ml	350 ml
Photo Black (Foto Zwart)	T48M1	T48U1
Cyan (Cyaan)	T48M2	T48U2
Magenta	T48M3	T48U3
Yellow (Geel)	T48M4	T48U4
Matte Black (Mat Zwart)	T48M8	T48U8
Gray (Grijs)	T48ME	T48UE

## Bijlage

**SC-T7700DM/SC-T7700D/SC-T7760DM/SC-T7760D/SC-T5700DM/SC-T5700D/SC-T5760DM/SC-T5760D/  
SC-T3700D/SC-T3760D/SC-T3700DE/SC-T3760DE/SC-T3700E/SC-T3760E**

Naam van kleur	Artikelnummer	
	700 ml	350 ml
Photo Black (Foto Zwart)	T50M1	T50U1
Cyan (Cyaan)	T50M2	T50U2
Magenta	T50M3	T50U3
Yellow (Geel)	T50M4	T50U4
Matte Black (Mat Zwart)	T50M8	T50U8
Red (Rood)	T50MF	T50UF

**SC-P8540D/SC-P6540D/SC-P6540DE/SC-P6540E**

Naam van kleur	Artikelnummer		
	700 ml	350 ml	110 ml
Photo Black (Foto Zwart)	T48Q1	T48X1	T49E1
Cyan (Cyaan)	T48Q2	T48X2	T49E2
Magenta	T48Q3	T48X3	T49E3
Yellow (Geel)	T48Q4	T48X4	T49E4
Matte Black (Mat Zwart)	T48Q8	T48X8	T49E8
Gray (Grijs)	T48QE	T48XE	T49EE

**SC-T7740DM/SC-T7740D/SC-T5740DM/SC-T5740D/SC-T3740D/SC-T3740DE/SC-T3740E**

Naam van kleur	Artikelnummer		
	700 ml	350 ml	110 ml
Photo Black (Foto Zwart)	T50Q1	T50X1	T51E1
Cyan (Cyaan)	T50Q2	T50X2	T51E2
Magenta	T50Q3	T50X3	T51E3
Yellow (Geel)	T50Q4	T50X4	T51E4
Matte Black (Mat Zwart)	T50Q8	T50X8	T51E8
Red (Rood)	T50QF	T50XF	T51EF

**Bijlage****SC-P8530DM/SC-P8530D/SC-P6530D/SC-P6530DE/SC-P6530E**

Naam van kleur	Artikelnummer		
	700 ml	350 ml	110 ml* <sup>1</sup>
Photo Black (Foto Zwart)	T48R1	T48Y1	T49G1
Cyan (Cyaan)	T48R2	T48Y2	T49G2
Magenta	T48R3	T48Y3	T49G3
Yellow (Geel)	T48R4	T48Y4	T49G4
Matte Black (Mat Zwart)	T48R8	T48Y8	T49G8
Gray (Grijs)	T48RE	T48YE	T49GE

\*1 Afhankelijk van de specificaties mogelijk niet beschikbaar.

**SC-T7730DM/SC-T7730D/SC-T5730DM/SC-T5730D/SC-T3730D/SC-T3730DE/SC-T3730E**

Naam van kleur	Artikelnummer		
	700 ml	350 ml	110 ml
Photo Black (Foto Zwart)	T50R1	T50Y1	T51F1
Cyan (Cyaan)	T50R2	T50Y2	T51F2
Magenta	T50R3	T50Y3	T51F3
Yellow (Geel)	T50R4	T50Y4	T51F4
Matte Black (Mat Zwart)	T50R8	T50Y8	T51F8
Red (Rood)	T50RF	T50YF	T51FF

**SC-P8580DM/SC-P8580D/SC-P8590D/SC-P6580D/SC-P6590D/SC-P6580DE/SC-P6590DE/SC-P6580E/SC-P6590E**

Naam van kleur	Artikelnummer	
	700 ml	350 ml
Photo Black (Foto Zwart)	T48P1	T48W1
Cyan (Cyaan)	T48P2	T48W2
Magenta	T48P3	T48W3
Yellow (Geel)	T48P4	T48W4
Matte Black (Mat Zwart)	T48P8	T48W8
Gray (Grijs)	T48PE	T48WE

## Bijlage

### SC-T7780D/SC-T7790D/SC-T5780DM/SC-T5780D/SC-T5790DM/SC-T5790D/SC-T3780D/SC-T3790D/ SC-T3780DE/SC-T3790DE/SC-T3780E/SC-T3790E

Naam van kleur	Artikelnummer	
	700 ml	350 ml
Photo Black (Foto Zwart)	T50P1	T50W1
Cyan (Cyaan)	T50P2	T50W2
Magenta	T50P3	T50W3
Yellow (Geel)	T50P4	T50W4
Matte Black (Mat Zwart)	T50P8	T50W8
Red (Rood)	T50PF	T50WF

## Inkttoevoereenheden ( SC-P8500DL-serie/SC-T7700DL-serie)

Epson raadt het gebruik van originele Epson-inkttoevoereenheden aan. De kwaliteit of betrouwbaarheid van niet-originele inkt kan niet door Epson worden gegarandeerd. Het gebruik van niet-originele inkt kan schade veroorzaken die niet onder de garantie van Epson valt en kan er in bepaalde omstandigheden toe leiden dat het apparaat niet correct functioneert. Mogelijk wordt geen informatie over het inktpeil weergegeven. Het gebruik van niet-originele inkt wordt geregistreerd voor eventueel gebruik bij service en ondersteuning.

### SC-P8500DL/SC-P8560DL

Naam van kleur	Artikelnummer
	1.600 ml
Photo Black (Foto Zwart)	T53F1
Cyan (Cyaan)	T53F2
Magenta	T53F3
Yellow (Geel)	T53F4
Matte Black (Mat Zwart)	T53F8
Gray (Grijs)	T53F7

### SC-T7700DL/SC-T7760DL

Naam van kleur	Artikelnummer
	1.600 ml
Photo Black (Foto Zwart)	T53A1
Cyan (Cyaan)	T53A2
Magenta	T53A3
Yellow (Geel)	T53A4

**Bijlage**

Naam van kleur	Artikelnummer
	1.600 ml
Matte Black (Mat Zwart)	T53A8
Red (Rood)	T53A9

**SC-P8540DL**

Naam van kleur	Artikelnummer
	1.600 ml
Photo Black (Foto Zwart)	T53H1
Cyan (Cyaan)	T53H2
Magenta	T53H3
Yellow (Geel)	T53H4
Matte Black (Mat Zwart)	T53H8
Gray (Grijs)	T53H7

**SC-T7740DL**

Naam van kleur	Artikelnummer
	1.600 ml
Photo Black (Foto Zwart)	T53C1
Cyan (Cyaan)	T53C2
Magenta	T53C3
Yellow (Geel)	T53C4
Matte Black (Mat Zwart)	T53C8
Red (Rood)	T53C9

**SC-P8530DL**

Naam van kleur	Artikelnummer
	1.600 ml
Photo Black (Foto Zwart)	T53J1
Cyan (Cyaan)	T53J2
Magenta	T53J3
Yellow (Geel)	T53J4
Matte Black (Mat Zwart)	T53J8



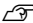

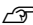

## Bijlage

Naam van kleur	Artikelnummer
	1.600 ml
Gray (Grijs)	T53J7

## SC-T7730DL

Naam van kleur	Artikelnummer
	1.600 ml
Photo Black (Foto Zwart)	T53D1
Cyan (Cyaan)	T53D2
Magenta	T53D3
Yellow (Geel)	T53D4
Matte Black (Mat Zwart)	T53D8
Red (Rood)	T53D9

## Overige

Product	Artikelnummer	Uitleg
Maintenance Box (Onderhouds-set)	C13S210115	Onderhoudscassette voor afvalinkt. Deze wordt op het bedieningspaneel weergegeven als Onderhoudscassette1.  <a href="#">"De onderhoudscassette vervangen" op pagina 199</a>
Borderless Maintenance Box (Randloze onderhoudscassette)	C13S210116	Onderhoudscassette voor randloos afdrucken. Deze wordt op het bedieningspaneel weergegeven als Onderhoudscassette2.  <a href="#">"De randloze onderhoudscassette vervangen" op pagina 200</a>
Printer Cutter Blade (Mes van het snijmechanisme van de printer)	C13S210117	 <a href="#">"Het mes van het automatische snijmechanisme vervangen" op pagina 203</a>
Roll Feed Spindle (44") (Rolinvvoerspoel (44"))	C12C936171/C12C936221	Het modelnummer is afhankelijk van uw regio. Vervang de papierrolas als deze beschadigd is.
Roll Feed Spindle (36") (Rolinvvoerspoel (36"))	C12C937671/C12C937681	
Roll Feed Spindle (24") (Rolinvvoerspoel (36"))	C12C937711/C12C937721	
SSD	C12C936671/C12C936681	Het modelnummer is afhankelijk van uw regio. Optionele opslageenheid Hiermee kunt u afdruktaken opslaan of opnieuw afdrucken.  <a href="#">"De SSD gebruiken (optioneel)" op pagina 84</a>

**Bijlage**

<b>Product</b>	<b>Artikelnummer</b>	<b>Uitleg</b>
Production Stacker (44") (Productiestapelaar (44"))	C12C937131/C12C937141	Hiermee kunt u grote hoeveelheden afgedrukt materiaal stapelen. Het modelnummer is afhankelijk van uw regio.
Production Stacker (36") (Productiestapelaar (36"))	C12C937691/C12C937701	
Production Stacker (24") (Productiestapelaar (24"))	C12C937731/C12C937741	

## Bijlage

# Ondersteund afdruk materiaal

Voor een hoogwaardig afdrukresultaat wordt het gebruik van het volgende speciale afdruk materiaal van Epson aangeraden.

**Opmerking:**

Voor informatie over het afdruk materiaal en de juiste instellingen voor afdrukken op papier Epson van andere fabrikanten of bij gebruik van RIP-software raadpleegt u de documentatie voor het papier of neemt u contact op met de leverancier van het papier of de fabrikant van het RIP-systeem.

## Tabel speciaal afdruk materiaal van Epson

### Rolpapier

De XXX in het ICC-profiel geeft de modelnaam aan. Selecteer de naam van uw model.

Ondersteunde papierbreedtes variëren afhankelijk van het model dat u gebruikt.

#### **Premium Glossy Photo Paper (250) (Fotopapier glanzend Premium (250))**

Doelmodellen	Alle modellen
Formaat rolkern	3 inch
Papiersoort (printerdriver)	Premium Glossy Photo Paper(250)
ICC-profiel	Epson_XXX_PremiumGlossyPhotoPaper250.icc
Papierbreedte	406 mm/16 inch 610 mm/24 inch 914 mm/36 inch 1.118 mm/44 inch

#### **Premium Semigloss Photo Paper (250) (Fotopapier halfglanzend Premium (250))**

Doelmodellen	Alle modellen
Formaat rolkern	3 inch
Papiersoort (printerdriver)	Premium Semigloss Photo Paper(250)
ICC-profiel	Epson_XXX_PremiumSemiglossPhotoPaper250.icc
Papierbreedte	406 mm/16 inch 610 mm/24 inch 914 mm/36 inch 1.118 mm/44 inch

#### **Premium Luster Photo Paper (260) (Fotopapier Premium Luster (260))**

Doelmodellen	Alle modellen
Formaat rolkern	3 inch

**Bijlage**

Papiersoort (printerdriver)	Premium Luster Photo Paper(260)
ICC-profiel	Epson_XXX_PremiumLusterPhotoPaper260.icc
Papierbreedte	406 mm/16 inch 610 mm/24 inch 914 mm/36 inch 1.118 mm/44 inch

**Premium Semimatte Photo Paper (260) (Fotopapier halfmat Premium (260))**

Doelmodellen	Alle modellen
Formaat rolkern	3 inch
Papiersoort (printerdriver)	Premium Semimatte Photo Paper(260)
ICC-profiel	Epson_XXX_PremiumSemimattePhotoPaper260.icc
Papierbreedte	406 mm/16 inch 610 mm/24 inch 914 mm/36 inch 1.118 mm/44 inch

**Photo Paper Gloss 250 (Fotopapier glanzend 250)**

Doelmodellen	Alle modellen
Formaat rolkern	3 inch
Papiersoort (printerdriver)	Photo Paper Gloss 250
ICC-profiel	Epson_XXX_PhotoPaperGloss250.icc
Papierbreedte	17 inch 610 mm/24 inch 914 mm/36 inch 1.118 mm/44 inch

**Premium Glossy Photo Paper (170) (Fotopapier glanzend Premium (170))**

Doelmodellen	Alle modellen
Formaat rolkern	2 inch
Papiersoort (printerdriver)	Premium Glossy Photo Paper(170)
ICC-profiel	Epson_XXX_PremiumGlossyPhotoPaper170.icc
Papierbreedte	420 mm (A2) 594 mm (A1) 610 mm/24 inch 728 mm (B1) 914 mm/36 inch 1.118 mm/44 inch

**Premium Semigloss Photo Paper (170) (Fotopapier halfglanzend Premium (170))**

Doelmodellen	Alle modellen
--------------	---------------

**Bijlage**

Formaat rolkern	2 inch
Papiersoort (printerdriver)	Premium Semigloss Photo Paper(170)
ICC-profiel	Epson_XXX_PremiumSemiglossPhotoPaper170.icc
Papierbreedte	420 mm (A2) 594 mm (A1) 610 mm/24 inch 728 mm (B1) 914 mm/36 inch 1.118 mm/44 inch

***Baryta (Barietpapier)***

Doelmodellen	SC-P-serie
Formaat rolkern	2 inch
Papiersoort (printerdriver)	Baryta
ICC-profiel	Epson_XXX_Baryta.icc
Papierbreedte	17 inch 610 mm/24 inch 1.118 mm/44 inch

***Watercolor Paper — Radiant White (Aquarelpapier stralend wit)***

Doelmodellen	SC-P-serie
Formaat rolkern	2 inch
Papiersoort (printerdriver)	Watercolor Paper — Radiant White (Aquarelpapier stralend wit)
ICC-profiel	Epson_XXX_WatercolorPaper-RadiantWhite.icc
Papierbreedte	420 mm (A2) 594 mm (A1) 610 mm/24 inch 728 mm (B1) 914 mm/36 inch 1.118 mm/44 inch

***UltraSmooth Fine Art Paper (Ultraglad papier Fine Art)***

Doelmodellen	SC-P-serie
Formaat rolkern	2 inch
Papiersoort (printerdriver)	UltraSmooth Fine Art paper (Ultraglad papier Fine Art)
ICC-profiel	Epson_XXX_UltraSmoothFineArtpaper.icc
Papierbreedte	420 mm (A2) 594 mm (A1) 610 mm/24 inch 728 mm (B1) 914 mm/36 inch 1.118 mm/44 inch

## Bijlage

### ***Fine Art Matte (Mat Fine Art)***

Doelmodellen	SC-P-serie
Formaat rolkern	2 inch
Papiersoort (printerdriver)	Fine Art Matte
ICC-profiel	Epson_XXX_FineArtMatte.icc
Papierbreedte	420 mm (A2) 594 mm (A1) 610 mm/24 inch 728 mm (B1) 914 mm/36 inch 1.118 mm/44 inch

### ***Canvas Matte (Mat canvas)***

Doelmodellen	Alle modellen
Formaat rolkern	2 inch
Papiersoort (printerdriver)	Canvas Matte
ICC-profiel	Epson_XXX_CanvasMatte.icc
Papierbreedte	420 mm (A2) 594 mm (A1) 610 mm/24 inch 728 mm (B1) 914 mm/36 inch 1.118 mm/44 inch

### ***Canvas Satin (Zijdeglans canvas)***

Doelmodellen	Alle modellen
Formaat rolkern	2 inch
Papiersoort (printerdriver)	Canvas Satin
ICC-profiel	Epson_XXX_CanvasSatin.icc
Papierbreedte	420 mm (A2) 594 mm (A1) 610 mm/24 inch 728 mm (B1) 914 mm/36 inch 1.118 mm/44 inch

### ***Doubleweight Matte Paper (Mat papier dubbelzwaar)***

Doelmodellen	Alle modellen
Formaat rolkern	2 inch
Papiersoort (printerdriver)	Doubleweight Matte Paper
ICC-profiel	Epson_XXX_DoubleweightMattePaper.icc

## Bijlage

Papierbreedte	594 mm (A1) 610 mm/24 inch 728 mm (B1) 914 mm/36 inch 1.118 mm/44 inch
---------------	--

### **Enhanced Matte Paper (Mat papier extra)**

Doelmodellen	Alle modellen
Formaat rolkern	2 inch
Papiersoort (printerdriver)	Enhanced Matte Paper
ICC-profiel	Epson_XXX_EnhancedMattePaper.icc
Papierbreedte	A4 LTR A3 A3+/SuperB A2 US-C

### **Singleweight Matte Paper (Mat papier Singleweight)**

Doelmodellen	Alle modellen
Formaat rolkern	2 inch
Papiersoort (printerdriver)	Singleweight Matte Paper
ICC-profiel	Epson_XXX_SingleweightMattePaper.icc
Papierbreedte	420 mm (A2) 17 inch 515 mm (B2) 594 mm (A1) 610 mm/24 inch 728 mm (B1) 914 mm/36 inch 1.118 mm/44 inch

### **Plain Paper (Gewoon papier)**

Doelmodellen	Alle modellen
Formaat rolkern	2 inch
Papiersoort (printerdriver)	Plain Paper (Gewoon papier)
ICC-profiel	Epson_XXX_GenericPlainPaper.icc

## Bijlage

Papierbreedte	11 inch 420 mm (A2) 18 inch 22 inch 594 mm (A1) 610 mm/24 inch 30 inch 841 mm (A0) 34 inch 914 mm/36 inch 42 inch
---------------	---

### **Plain Paper Thick (Dik gewoon papier)**

Doelmodellen	Alle modellen
Formaat rolkern	2 inch
Papiersoort (printerdriver)	Plain Paper Thick
ICC-profiel	Epson_XXX_PlainPaperThick.icc
Papierbreedte	420 mm (A2) 515 mm (B2) 594 mm (A1) 610 mm/24 inch 728 mm (B1) 841 mm (A0) 914 mm/36 inch 1.030 mm (B0) 1.118 mm/44 inch

### **Plain Paper Thin (Dun gewoon papier)**

Doelmodellen	Alle modellen
Formaat rolkern	2 inch
Papiersoort (printerdriver)	Plain Paper Thin
ICC-profiel	Epson_XXX_PlainPaperThin.icc
Papierbreedte	420 mm (A2) 594 mm (A1) 841 mm (A0) 1.030 mm (B0)

### **Glossy Film2 (Glanzende folie2)**

Doelmodellen	Alle modellen
Formaat rolkern	2 inch
Papiersoort (printerdriver)	Glossy Film 2
ICC-profiel	Epson_XXX_GlossyFilm2.icc
Papierbreedte	610 mm/24 inch 914 mm/36 inch 1.118 mm/44 inch



## Bijlage

### **Heavy Weight Polyester Banner (Banner zwaar polyester)**

Doelmodellen	Alle modellen
Formaat rolkern	2 inch
Papiersoort (printerdriver)	Heavy Weight Polyester Banner
ICC-profiel	Epson_XXX_MCPCMcloth.icc
Papierbreedte	610 mm/24 inch 914 mm/36 inch 1.118 mm/44 inch

### **Enhanced Synthetic Paper (Synthetisch papier extra)**

Doelmodellen	Alle modellen
Formaat rolkern	2 inch
Papiersoort (printerdriver)	Enhanced Synthetic Paper
ICC-profiel	Epson_XXX_EnhancedSyntheticPaper.icc
Papierbreedte	17 inch 610 mm/24 inch 914 mm/36 inch 1.118 mm/44 inch

### **Enhanced Adhesive Synthetic Paper (Synthetisch papier zelfklevend extra)**

Doelmodellen	Alle modellen
Formaat rolkern	2 inch
Papiersoort (printerdriver)	Enhanced Adhesive Synthetic Paper
ICC-profiel	Epson_XXX_EnhancedAdhesiveSyntheticPaper.icc
Papierbreedte	610 mm/24 inch 914 mm/36 inch 1.118 mm/44 inch

### **Enhanced Low Adhesive Synthetic Paper (Synthetisch papier licht-zelfklevend extra)**

Doelmodellen	Alle modellen
Formaat rolkern	2 inch
Papiersoort (printerdriver)	Enhanced Low Adhesive Synthetic Paper
ICC-profiel	Epson_XXX_EnhancedLowAdhesiveSyntheticPaper.icc
Papierbreedte	610 mm/24 inch 914 mm/36 inch 1.118 mm/44 inch

### **Backlight Film Roll (Backlight-filmrol)**

Doelmodellen	Alle modellen
--------------	---------------

## Bijlage

Formaat rolkern	2 inch
Papiersoort (printerdriver)	Backlight Film Roll PK
ICC-profiel	Epson_XXX_BacklightFilm_PK_BK.icc
Papierbreedte	610 mm/24 inch 914 mm/36 inch 1.118 mm/44 inch

### **Backlight Film Roll (Backlight-filmrol)**

Doelmodellen	Alle modellen
Formaat rolkern	2 inch
Papiersoort (printerdriver)	Backlight Film Roll MK
ICC-profiel	Epson_XXX_BacklightFilm_MK_MB.icc
Papierbreedte	610 mm/24 inch 914 mm/36 inch 1.118 mm/44 inch

## Los vel/posterboard

De XXX in het ICC-profiel geeft de modelnaam aan. Selecteer de naam van uw model.

Welke papierformaten worden ondersteund, is afhankelijk van het model dat u gebruikt.

### **Premium Glossy Photo Paper (Fotopapier glanzend Premium)**

Doelmodellen	Alle modellen
Papiersoort (printerdriver)	Premium Photo Paper Glossy
ICC-profiel	Epson_XXX_PremiumGlossyPhotoPaper.icc
Papierformaat	A4 LTR 11" x 14" A3 A3+/SuperB A2 US-C

### **Premium Semigloss Photo Paper (Fotopapier halfglanzend Premium)**

Doelmodellen	Alle modellen
Papiersoort (printerdriver)	Premium Photo Paper Semi-gloss (Fotopapier halfglanzend Premium)
ICC-profiel	Epson_XXX_PremiumSemiglossPhotoPaper.icc

## Bijlage

Papierformaat	A4 LTR A3 A3+/SuperB A2 US-C
---------------	---

### **Premium Luster Photo Paper (Fotopapier Premium Luster)**

Doelmodellen	Alle modellen
Papiersoort (printerdriver)	Premium Luster Photo Paper
ICC-profiel	Epson_XXX_PremiumLusterPhotoPaper.icc
Papierformaat	A4 LTR A3 A2 US-C

### **Velvet Fine Art Paper (Fluweelpapier Fine Art)**

Doelmodellen	Alle modellen
Papiersoort (printerdriver)	Velvet Fine Art Paper
ICC-profiel	Epson_XXX_VelvetFineArtPaper.icc
Papierformaat	A3+ A2

### **UltraSmooth Fine Art Paper (Ultraglad papier Fine Art)**

Doelmodellen	SC-P-serie
Papiersoort (printerdriver)	UltraSmooth Fine Art paper (Ultraglad papier Fine Art)
ICC-profiel	Epson_XXX_UltraSmoothFineArtpaper.icc
Papierformaat	A3+ A2

### **Archival Matte Paper (Archiefpapier mat)**

Doelmodellen	Alle modellen
Papiersoort (printerdriver)	Archival Matte Sheet
ICC-profiel	Epson_XXX_ArchivalMattePaper.icc
Papierformaat	A4 LTR A3 A3+/SuperB A2 US-C

## Bijlage

### Photo Quality Inkjet Paper (Inkjetpapier fotokwaliteit)

Doelmodellen	Alle modellen
Papiersoort (printerdriver)	Photo Quality IJ Paper Sheet
ICC-profiel	Epson_XXX_PhotoQualityInkJetPaper.icc
Papierformaat	A4 LTR Legal A3 A3+/SuperB A2 US-C

### Enhanced Matte Poster Board (Posterboard mat extra)

Doelmodellen	Alle modellen
Papiersoort (printerdriver)	Enhanced Matte Poster Board
ICC-profiel	Epson_XXX_EnhancedMattePosterBoard.icc
Papierformaat	610 mm (24 inch) × 762 mm (30 inch) 762 mm (30 inch) × 1016 mm (40 inch) B2 B1

## In de handel verkrijgbaar ondersteund papier

Vergeet bij gebruik van in de handel verkrijgbaar papier niet de papierinformatie te registreren.

 [“Vóór afdrukken op in de handel verkrijgbaar papier” op pagina 255](#)

Deze printer ondersteunt de volgende paperspecificaties voor afdrukmateriaal dat niet van Epson afkomstig is.

#### **Belangrijk:**

- Gebruik geen gekreukt, gescheurd, bekrast of vuil papier.*
- Hoewel normaal papier en kringlooppapier van andere fabrikanten in deze printer kunnen worden geladen en ingevoerd, zolang maar aan de volgende specificaties wordt voldaan, kan de afdrukkwaliteit niet door Epson worden gegarandeerd.*
- Hoewel andere papiersoorten van andere fabrikanten in deze printer kunnen worden geladen, zolang maar aan de volgende specificaties wordt voldaan, kunnen de papiertoevoer en afdrukkwaliteit niet door Epson worden gegarandeerd.*

### Rolpapier

Welke papierformaten worden ondersteund, is afhankelijk van het model dat u gebruikt.

Formaat rolkern	2 of 3 inch
Buitendiameter rolpapier	Binnen 170 mm

## Bijlage

Papierbreedte	254 mm (10 inch) tot 1.118 mm (44 inch)
Papierdikte	0,07 mm tot 0,8 mm

### Los vel/posterboard

Welke papierformaten worden ondersteund, is afhankelijk van het model dat u gebruikt.

Papierbreedte	182 mm (B5) tot 1.118 mm (44 inch)
Papierlengte	220 mm tot 1.600 mm
Papierdikte	0,07 mm tot 0,8 mm (0,8 mm tot 1,5 mm voor posterboard)

## Ondersteunde papierbreedtes

De volgende papierbreedtes worden ondersteund. U kunt rechts en links randloos afdrukken op papierformaten die randloos afdrukken ondersteunen.

Papierbreedte (formaat)		44 inch-modellen		36 inch-modellen		24 inch-modellen	
Inch	mm	Ondersteund	Randloos afdrukken	Ondersteund	Randloos afdrukken	Ondersteund	Randloos afdrukken
44 inch	1.118 mm	Ondersteund	Ondersteund	-	-	-	-
42 inch	1.067 mm	Ondersteund	-	-	-	-	-
	1.030 mm	Ondersteund	Ondersteund	-	-	-	-
	1.000 mm	Ondersteund	-	-	-	-	-
36 inch	914 mm	Ondersteund	Ondersteund	Ondersteund	Ondersteund	-	-
	900 mm	Ondersteund	-	Ondersteund	-	-	-
34 inch	864 mm	Ondersteund	-	Ondersteund	Ondersteund	-	-
ISO A0	841 mm	Ondersteund	Ondersteund	Ondersteund	Ondersteund	-	-
	800 mm	Ondersteund	-	Ondersteund	-	-	-
30 inch	762 mm	Ondersteund	-	Ondersteund	-	-	-
JIS B1/B2	728 mm	Ondersteund	Ondersteund	Ondersteund	Ondersteund	-	-
F	711 mm	-	-	-	-	-	-

## Bijlage

Papierbreedte (formaat)		44 inch-modellen		36 inch-modellen		24 inch-modellen	
Inch	mm	Ondersteund	Randloos afdrukken	Ondersteund	Randloos afdrukken	Ondersteund	Randloos afdrukken
ISO B1/B2	707 mm	Ondersteund	-	Ondersteund	-	-	-
	700 mm	Ondersteund	Ondersteund	Ondersteund	Ondersteund	-	-
27 inch	686 mm	-	-	-	-	-	-
26 inch	660 mm	-	-	-	-	-	-
24 inch	610 mm	Ondersteund	Ondersteund	Ondersteund	Ondersteund	Ondersteund	Ondersteund
	600 mm	Ondersteund	-	Ondersteund	-	Ondersteund	-
ISO A1/A2	594 mm	Ondersteund	Ondersteund	Ondersteund	Ondersteund	Ondersteund	Ondersteund
22 inch	559 mm	Ondersteund	-	Ondersteund	-	Ondersteund	-
JIS B2/B3	515 mm	Ondersteund	Ondersteund	Ondersteund	Ondersteund	Ondersteund	Ondersteund
20 inch	508 mm	Ondersteund	Ondersteund	Ondersteund	Ondersteund	Ondersteund	Ondersteund
	500 mm	Ondersteund	Ondersteund	Ondersteund	Ondersteund	Ondersteund	Ondersteund
18 inch	457 mm	Ondersteund	-	Ondersteund	-	Ondersteund	-
	450 mm	-	-	-	-	-	-
17 inch	432 mm	Ondersteund	Ondersteund	Ondersteund	Ondersteund	Ondersteund	Ondersteund
ISO A2/A3	420 mm	Ondersteund	-	Ondersteund	-	Ondersteund	-
16 inch	406 mm	Ondersteund	Ondersteund	Ondersteund	Ondersteund	Ondersteund	Ondersteund
	400 mm	Ondersteund	-	Ondersteund	-	Ondersteund	-
JIS B3/B4	364 mm	Ondersteund	-	Ondersteund	-	Ondersteund	-
14 inch	356 mm	Ondersteund	-	Ondersteund	-	Ondersteund	-
ISO B3	353 mm	-	-	-	-	-	-
13 inch	330 mm	Ondersteund	Ondersteund	Ondersteund	Ondersteund	Ondersteund	Ondersteund

## Bijlage

Papierbreedte (formaat)		44 inch-modellen		36 inch-modellen		24 inch-modellen	
Inch	mm	Ondersteund	Randloos afdrukken	Ondersteund	Randloos afdrukken	Ondersteund	Randloos afdrukken
12 inch	305 mm	Ondersteund	-	Ondersteund	-	Ondersteund	-
	300 mm	Ondersteund	Ondersteund	Ondersteund	Ondersteund	Ondersteund	Ondersteund
ISO A3/A4	297 mm	Ondersteund	-	Ondersteund	-	Ondersteund	-
11 inch	279 mm	Ondersteund	-	Ondersteund	-	Ondersteund	-
	257 mm	Ondersteund	-	Ondersteund	-	Ondersteund	Ondersteund
10 inch	254 mm	Ondersteund	Ondersteund	Ondersteund	Ondersteund	Ondersteund	Ondersteund
Minder dan 10 inch	Minder dan 254 mm	-	-	-	-	-	-

## Vóór afdrukken op in de handel verkrijgbaar papier

### Opmerking:

- Controleer de eigenschappen van het papier (bijvoorbeeld of het papier glanzend is, van welk materiaal het is en hoe dik het is) in de handleiding die bij het papier is geleverd, of neem contact op met de verkoper van het papier.
- Test eerst de afdrukkwaliteit met deze printer voordat u grote hoeveelheden papier inkoopt.

Wanneer u papier gebruikt zoals barietpapier, mat Fine Art-papier, mat canvas, zijdeglans canvas, of afdrukmetaal dat niet van Epson is (in de handel verkrijgbaar papier), moet u de papierinstellingen kiezen die geschikt zijn voor dat materiaal (aangepast papier) voordat u gaat afdrukken. Afdrukken zonder dat u de juiste instellen hebt geconfigureerd, kan leiden tot kreukels, wrijving, ongelijke kleuren, enzovoort.

Controleer de volgende vier items.

## Bijlage

Referentiepapier selecteren	<p>De optimale instellingen voor de verschillende soorten speciaal afdruk materiaal van Epson zijn al vastgelegd in deze printer.</p> <p>Controleer het volgende en selecteer vervolgens het type speciaal afdruk materiaal van Epson of algemene papierinstellingen die het meeste lijken op het papier dat u gebruikt.</p> <p>Algemene papierinstellingen</p> <p>Algemene papierinstellingen zijn niet aangepast aan specifieke papiersoorten. U kunt de instellingen aanpassen aan het papier dat de gebruiker heeft aangeleverd.</p> <ul style="list-style-type: none"> <li><input type="checkbox"/> Fotopapier: barietpapier</li> <li><input type="checkbox"/> Fine Art-papier: Mat Fine Art</li> <li><input type="checkbox"/> Canvas: zijdeglans canvas, mat canvas</li> <li><input type="checkbox"/> Gewoon papier: gewoon papier</li> <li><input type="checkbox"/> Glanzend papier: <b>Photo Paper</b></li> <li><input type="checkbox"/> Dik, niet-glanzend papier: <b>Matte Paper</b></li> <li><input type="checkbox"/> Dun, zacht, niet-glanzend papier: <b>Gewoon papier</b></li> <li><input type="checkbox"/> Canvasachtig papier: canvas</li> <li><input type="checkbox"/> Katoenpapier met een ongelijk oppervlak: <b>Fine Art Paper</b></li> <li><input type="checkbox"/> Speciale afdrukmaterialen, zoals folie, stof, posterboard en calqueerpapier: <b>Overige</b></li> </ul>
Papierdikte	<p>Hiermee stelt u de dikte van het papier in. Raadpleeg de handleiding bij het papier of van de leverancier van het papier als u niet weet wat de papierdikte is.</p> <p>Hiermee kunt u korreligheid en slijtplekken, maar ook verschillen in afdrukpositie en kleur in afdrukken voorkomen.</p>
Formaat rolkern	Stel het formaat in van de kern van het rolpapier dat wordt geladen.
Offset papierinvoer	<p>Hiermee optimaliseert u de papiertoevoer tijdens het afdrukken. Door het verschil tussen de gegevensgrootte en het afdrukformaat aan te passen, kunt u de kans op strepen (horizontale strepen) of ongelijkmatige kleuren verkleinen.</p> <p>Voorbeeld van het invoeren van instellingen</p> <p>Wanneer de gegevensgrootte 100 mm is en het afdrukformaat of 101 mm, is de offset 1,0%. In dat geval vult u een waarde in van -1,0%.</p>



### **Belangrijk:**

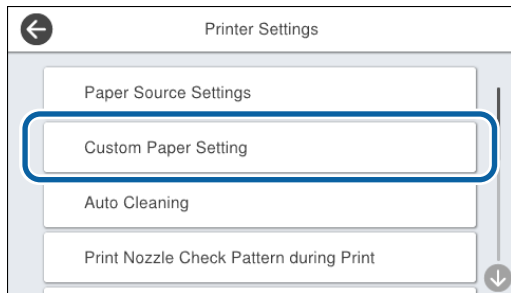
Als u ook maar één instelling wijzigt in het menu *Papier*, moet u **Offset papierinvoer** opnieuw uitvoeren.



## Bijlage

### Aangepaste papierinstellingen configureren op het bedieningspaneel

- 1 Selecteer **Algemene instellingen** — **Printerinstellingen** — **Instelling aangepast papier** op het bedieningspaneel.



- 2 Selecteer een aantal (1 t/m 30) om de instellingen op te slaan.

- 3 Stel de papiergegevens in.  
Stel de volgende items in.

- Referentiepapier wijzigen**
- Papierdikte**
- Diameter rolkern** (alleen rolpapier)
- Offset papierinvoer**

Raadpleeg de volgende informatie over de overige instellingen.

[🔗 “Algemene instellingen” op pagina 161](#)

Zie de onderstaande informatie voor meer details over papierinstellingen.

[🔗 “Wanneer de papiersoort niet wordt weergegeven op het bedieningspaneel of in het stuurprogramma” op pagina 62](#)

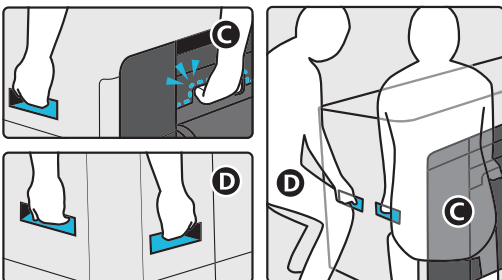
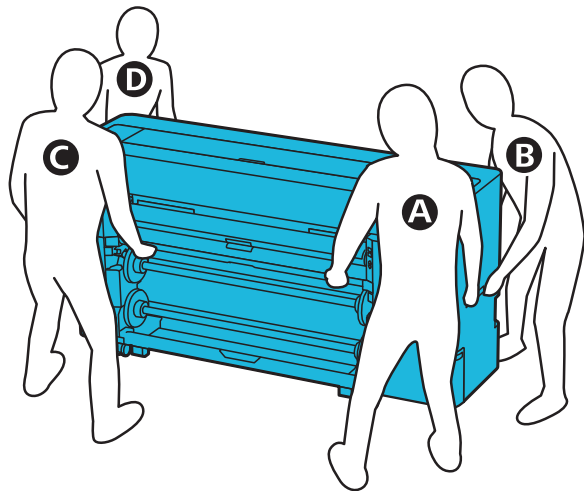
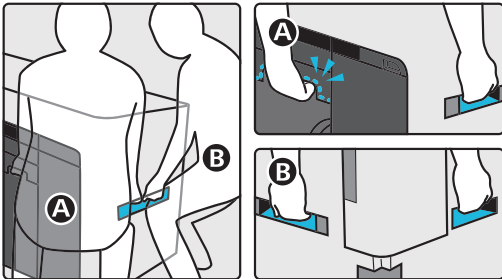
### De printer verplaatsen of vervoeren

In dit gedeelte wordt beschreven hoe u de printer verplaatst of vervoert.

## Bijlage

### **Let op:**

- ❑ De printer is zwaar en mag niet door één persoon worden getild. Til de printer met vier personen op wanneer u deze inpakt of verplaatst.
- ❑ Neem bij het optillen van de printer een natuurlijke houding aan.
- ❑ Pak de printer bij het optillen met uw handen vast op de plaatsen die in de volgende illustratie staan aangegeven. Als u de printer op andere plekken vastpakt, kan dit letsel veroorzaken. U kunt de printer bijvoorbeeld laten vallen of uw vingers kunnen klem komen te zitten wanneer u de printer neerzet.




- ❑ Houd het apparaat niet meer dan 10 graden schuin (naar voren of naar achteren) bij het verplaatsen. Als u deze voorzorgsmaatregel niet naleeft, kan de printer kantelen of inkt lekken.

### **Belangrijk:**

De printkop kan beschadigd raken als de omgevingstemperatuur  $-10\text{ }^{\circ}\text{C}$  of lager is.

Als de omgevingstemperatuur naar verwachting  $-10\text{ }^{\circ}\text{C}$  of lager zal zijn tijdens de verplaatsing of het vervoer, moet u de inkt eruit laten lopen voordat u de printer uitschakelt.

Zie het volgende gedeelte voor uitgebreide instructies.

 “Als de temperatuur binnen of tijdens transport  $-10\text{ }^{\circ}\text{C}$  of lager is” op pagina 260

## Verplaatsing naar een andere locatie in hetzelfde gebouw

### Vorbereidingen voor de verplaatsing

In dit gedeelte wordt beschreven hoe u de printer verplaatst of vervoert.

Er wordt uitgelegd hoe u de printer voorbereidt op een korte verplaatsing, bijvoorbeeld naar een andere locatie in hetzelfde gebouw. Raadpleeg de informatie hieronder als u de printer naar een andere verdieping of een ander gebouw gaat verplaatsen.

 “De printer vervoeren” op pagina 260

Als er geen trap of een onregelmatige ondergrond is op de looproute, kunt u de printer op zijn wieltjes laten rollen. Houd wel rekening met het volgende.

## Bijlage

### **Let op:**

Houd bij het verplaatsen van de printer rekening met het volgende om ongelukken zoals vallen te voorkomen.

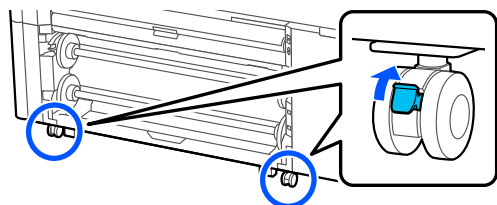
- Verplaats de printer niet wanneer de wieltjes vergrendeld zijn.
- Vermijd trappen en onregelmatige ondergronden.

**1** Verwijder al het papier uit de printer.

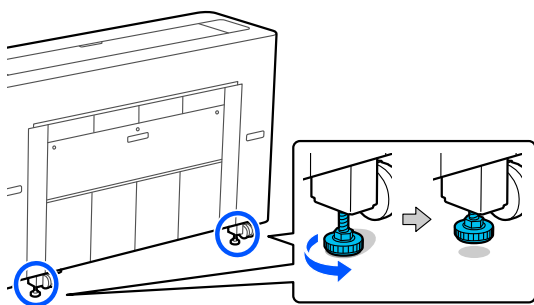
**2** Schakel de printer uit en koppel alle kabels los van de printer, zoals het netsnoer en de LAN-kabel.

**3** Sluit alle afdekkingen van de printer.

**4** Ontgrendel de wieltjes.



**5** Draai de stelpoten omhoog.



## Handelingen na verplaatsing

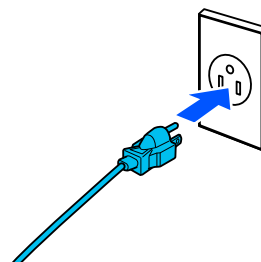
In dit gedeelte wordt uitgelegd hoe u de printer klaarmaakt voor gebruik nadat deze is verplaatst.

Let op de volgende punten bij het aansluiten van de voedingskabel.

### **Waarschuwing:**

- Om ongelukken door elektrische lekkage te voorkomen, moet u het apparaat aansluiten op een geaard stopcontact. Aansluiting op een ander stopcontact dan een geaard stopcontact kan een elektrische schok of brand veroorzaken. Controleer het stopcontact dat u gaat gebruiken. Neem contact op met uw leverancier als het stopcontact niet geaard is.
- Gebruik geen ander type voedingsbron dan op het etiket van de printer staat aangegeven. Dit kan een elektrische schok of brand veroorzaken.
- Sluit het netsnoer niet aan op een stekkerdoos of een multistekker. Dit kan een elektrische schok of brand veroorzaken. Sluit het netsnoer rechtstreeks aan op een stopcontact voor huishoudelijk gebruik.

**1** Steek het netsnoer in een geaard stopcontact en zet de printer aan.



### **Belangrijk:**

De vorm van de stekker verschilt per land of regio. Gebruik het netsnoer dat bij de printer is geleverd.

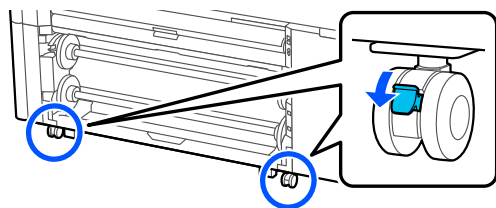
**2** Controleer of de spuitkanaaltjes van de printkop niet verstopt zijn. Reinig de printkop als deze verstopt zijn.

 “PrintkopControle spuitm.” op pagina 190

 “Printkop reinigen” op pagina 191

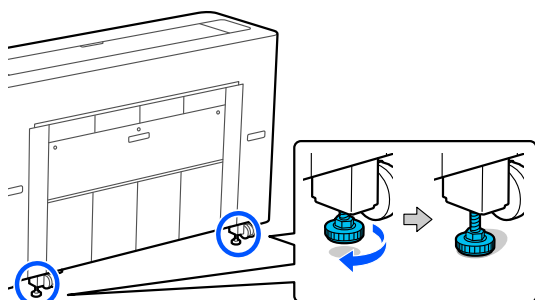
## Bijlage

### 3 Vergrendel de wieltjes.



### 4 Draai de stelpoten omlaag. Draai de stelpoten met de hand tot ze de vloer raken.

Draai de stelpoten niet verder dan een halve draai (180 graden) wanneer ze de vloer raken.



## De printer vervoeren

Neem contact op met uw leverancier of Epson voordat u de printer vervoert.

## Als de temperatuur binnen of tijdens transport -10 °C of lager is

De printkop kan beschadigd raken als de omgevingstemperatuur -10 °C of lager is. Als de temperatuur naar verwachting -10 °C of lager zal zijn, volgt u onderstaande stappen om de inkt van tevoren uit de printer te laten lopen.

### **!** Belangrijk:

Wanneer u deze handeling uitvoert, komt de inkt in de onderhoudscassette terecht. Controleer daarom of er voldoende ruimte is in de onderhoudscassette. Bereid voordat u begint een vervangende onderhoudscassette voor als er nog maar een beetje ruimte over is.

### 1 Verwijder al het papier uit de printer.

☞ “Rol 1/Rolpapier verwijderen” op pagina 47

☞ “Rol 2 verwijderen (met uitzondering van de SC-P6500E serie/SC-T3700E-serie)” op pagina 51

☞ “Losse vellen/posterboard verwijderen” op pagina 60

### 2 Druk op **Onderhoud — Voorbereiding bewaren** op het bedieningspaneel.

### 3 Druk op **Start**.

De inkt wordt afgevoerd en de printer gaat automatisch uit wanneer alle inkt is afgevoerd.

### **!** Belangrijk:

*Open geen afdekkingen en schakel de printer niet uit terwijl inkt wordt afgevoerd.*

Raadpleeg het volgende gedeelte om de verplaatsing of het transport voor te bereiden.

☞ “Verplaatsing naar een andere locatie in hetzelfde gebouw” op pagina 258

☞ “De printer vervoeren” op pagina 260

### **!** Belangrijk:

*Wanneer een bericht wordt weergegeven waarin staat dat u een nieuwe XXX-inktcartridge nodig hebt wanneer u de printer opnieuw gaat gebruiken, zet u een inktcartridge van de kleur die in het XXX-gedeelte wordt aangeduid klaar voor de volgende keer dat de printer weer wordt gebruikt.*

*De volgende keer dat u de printer aanzet, worden de spuitkanaaltjes van de printkop met inkt gevuld, zodat u kunt gaan afdrukken. Als u niet genoeg inkt hebt om de spuitkanaaltjes te vullen, kan de printer pas worden gebruikt wanneer de inkt is vervangen.*

## Bijlage

# Systemvereisten

Software voor deze printer kan worden gebruikt in de volgende omstandigheden (Met ingang van augustus 2022)  
Ondersteund besturingssysteem en andere elementen kunnen wijzigen.

Bezoek de website van Epson voor actuele informatie.

## Printerdriver

### Windows

Besturingssysteem	Windows 11 x64 Windows 10/Windows 10 x64 Windows 8.1/Windows 8.1 x64 Windows 8/Windows 8 x64 Windows 7/Windows 7 x64 Windows Vista/Windows Vista x64 Windows XP SP3 of hoger/Windows XP x64 SP2 of hoger Windows Server 2022 Windows Server 2019 Windows Server 2016 Windows Server 2012 R2 Windows Server 2012 Windows Server 2008 R2 Windows Server 2008 Windows Server 2003 R2 Windows Server 2003 SP2 of later
CPU	Intel Core2 Duo 3,05 GHz of meer
Beschikbare geheugenruimte	1 GB of meer
Vaste schijf (beschikbaar volume voor installatie)	32 GB of meer
Schermpresolutie	WXGA (1280×800) of hoger
Verbindingsmethode met de printer*	USB, ethernet of wifi

\*Een draadloze LAN-verbinding is niet beschikbaar voor modellen van de SC-T5700D-serie die geen wifi hebben. Zie het volgende gedeelte voor meer informatie over de verbindingmethoden (interfacespecificaties).

 ["Specificatietabel \(met uitzondering van de SC-P8500DL-serie/SC-T7700DL-serie\)" op pagina 264](#)

 ["Specificatietabel \(alleen SC-P8500DL-serie/SC-T7700DL-serie\)" op pagina 268](#)

### Mac

Besturingssysteem	SC-P8500D-serie/SC-T7700D-serie: Mac OS X v10.6.8 of hoger Met uitzondering van de SC-P8500D-serie/SC-T7700D-serie: Mac OS X v10.9.5 of hoger
CPU	Intel Core2 Duo 2 GHz of meer
Beschikbare geheugenruimte	2 GB of meer
Vaste schijf (beschikbaar volume voor installatie)	8 GB of meer

## Bijlage

Scherminresolutie	WXGA+ (1280×800) of hoger
Verbindingsmethode met de printer*	USB, ethernet of wifi

\*Een draadloze LAN-verbinding is niet beschikbaar voor modellen van de SC-T5700D-serie die geen wifi hebben. Zie het volgende gedeelte voor meer informatie over de verbindingmethoden (interfacespecificaties).

 ["Specificatietabel \(met uitzondering van de SC-P8500DL-serie/SC-T7700DL-serie\)" op pagina 264](#)


 ["Specificatietabel \(alleen SC-P8500DL-serie/SC-T7700DL-serie\)" op pagina 268](#)

## Bijlage

---

### Web Config

Web Config is een toepassing die in een webbrowser wordt uitgevoerd op een computer die of slim apparaat dat met hetzelfde netwerk als de printer is verbonden.

 *Beheerdershandleiding*

#### Ondersteunde browsers

Microsoft Edge, Internet Explorer 8 of hoger, Firefox<sup>\*1</sup>, Chrome<sup>\*1</sup>, Safari<sup>\*1</sup>

\*1 Gebruik de nieuwste versie.

Raadpleeg de volgende informatie over de netwerkinterfaces.

 “Specificatietabel (met uitzondering van de SC-P8500DL-serie/SC-T7700DL-serie)” op pagina 264

 “Specificatietabel (alleen SC-P8500DL-serie/SC-T7700DL-serie)” op pagina 268

## Bijlage

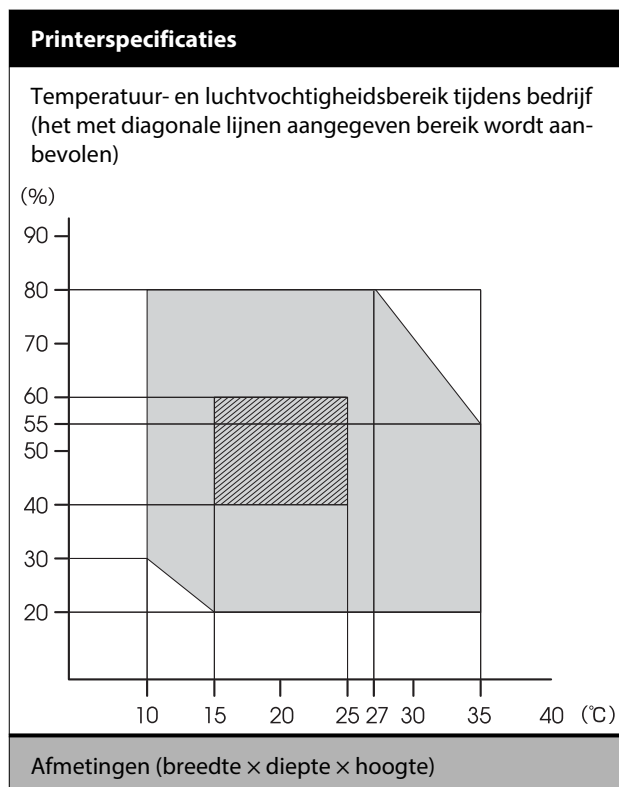
# Specificatietabel (met uitzondering van de SC-P8500DL-serie/SC-T7700DL-serie)

Printerspecificaties	
Afdrukmethode	On-demand inkjetmethode
Configuratie van de spuitkanaaltjes	
SC-P8500D-serie/SC-P8500DM-serie/SC-6500D-serie/SC-P6500DE-serie/SC-P6500E-serie	1.600 spuitkanaaltjes × 6 kleuren (Photo Black (Foto Zwart), Matte Black (Mat Zwart), Yellow (Geel), Magenta, Cyan (Cyaan), Gray (Grijs))
SC-T7700D-serie/SC-T7700DM-serie/SC-T5700D-serie/SC-T5700DM-serie/SC-T3700D-serie/SC-T3700DE-serie/SC-T3700E-serie	1.600 spuitkanaaltjes × 6 kleuren (Photo Black (Foto Zwart), Matte Black (Mat Zwart), Yellow (Geel), Magenta, Cyan (Cyaan), Red (Rood))
Resolutie (maximum)	2400 × 1200 dpi
Besturingscode	
SC-P8500D-serie/SC-P8500DM-serie/SC-P6500D-serie/SC-T7700D-serie/SC-T7700DM-serie/SC-T5700D-serie/SC-T5700DM-serie/SC-T3700D-serie	ESC/P-raster (onbekende opdracht), HP-GL/2* <sup>1</sup> , HP RTL* <sup>1</sup> , Adobe PostScript 3, Adobe PDF 1.7
SC-P6500DE-serie/SC-P6500E-serie, SC-T3700DE-serie/SC-T3700E-serie	ESC/P-raster (onbekende opdracht), HP-GL/2* <sup>1</sup> , HP RTL* <sup>1</sup>
Papierinvoermethode	Frictie-invoer
Ingebouwd geheugen	4 GB
Nominale spanning	AC 100–240 V
Nominale frequentie	50/60 Hz
Stroomsterkte	3,4–1,6 A
Stroomverbruik	

Printerspecificaties	
Actief	
SC-P8500D-serie/SC-T7700D-serie	Ca. 70 W
SC-P8500DM-serie/SC-T7700DM-serie/SC-T5700DM-serie	Ca. 90 W
SC-T5700D-serie	Ca. 80 W
SC-P6500D-serie/SC-P6500DE-serie/SC-P6500E-serie/SC-T3700D-serie/SC-T3700DE-serie/SC-T3700E-serie	Ca. 75 W
Gereed	
Met uitzondering van de SC-P8500DM-serie/SC-T7700DM-serie/SC-T5700DM-serie	Ca. 32 W
SC-P8500DM-serie/SC-T7700DM-serie/SC-T5700DM-serie	Ca. 44 W
Slaapstand	Ca. 2,0 W
Uitschakelen	Ca. 0,3 W
Temperatuur	
Actief	10 tot 35 °C (15 tot 25 °C wordt aanbevolen)
In opslag (vóór uitpakken)	-20 tot 60 °C (binnen 120 uur bij 60 °C, binnen een maand bij 40 °C)
In opslag (na uitpakken)	Met inkt: -10 tot 40 °C (binnen een maand bij 40 °C) Zonder inkt:* <sup>2</sup> -20 tot 25 °C (binnen een maand bij 25 °C)
Luchtvochtigheid	
Actief	20 tot 80% (40 tot 60% wordt aanbevolen, zonder condensatie)
In opslag	5 tot 85% (zonder condensatie)




## Bijlage



Printerspecificaties	
Maximum (wanneer de papieropvang is geopend)	
SC-P8500D-serie/SC-P8500DM-serie/SC-T7700D-serie/SC-T7700DM-serie	1.848 × 829 × 975 mm
SC-T5700D-serie/SC-T5700DM-serie	1.645 × 829 × 975 mm
SC-P6500D-serie/SC-P6500DE-serie/SC-P6500E-serie/SC-T3700D-serie/SC-T3700DE-serie/SC-T3700E-serie	1.365 × 829 × 975 mm
Opslag	
SC-P8500D-serie/SC-P8500DM-serie/SC-T7700D-serie/SC-T7700DM-serie	1.848 × 499 × 975 mm
SC-T5700D-serie/SC-T5700DM-serie	1.645 × 499 × 975 mm
SC-P6500D-serie/SC-P6500DE-serie/SC-P6500E-serie/SC-T3700D-serie/SC-T3700DE-serie/SC-T3700E-serie	1.365 × 499 × 975 mm
Gewicht*3	
SC-P8500D-serie/SC-T7700D-serie	Ca. 155 kg
SC-P8500DM-serie/SC-T7700DM-serie	Ca. 166 kg
SC-T5700D-serie	Ca. 137 kg
SC-T5700DM-serie	Ca. 150 kg
SC-P6500D-serie/SC-P6500DE-serie/SC-P6500E-serie/SC-T3700D-serie/SC-T3700DE-serie	Ca. 118 kg
SC-T3700E-serie	Ca. 115 kg

## Bijlage

- \*1 Afhankelijk van uw toepassing of gegevens kunt u mogelijk niet afdrukken. We raden u aan de afdrukresultaten vooraf te controleren als u overweegt een verbinding te maken met behulp van HP-GL/2 of HP RTL.
- \*2 Verwijder inkt uit de printer via het menu **Inkt aflat**/**bijvullen** in het menu Onderhoud.  
 [“Als de temperatuur binnen of tijdens transport -10 °C of lager is” op pagina 260](#)
- \*3 Exclusief inktcartridges.



### **Belangrijk:**


Gebruik de printer op een hoogte van maximaal 2.000 m.

Scannerspecificaties*1	
Scannertype	Enkelzijdige kleurencoder met documentinvoer
Sensor	RGB-kleurfiltermethode CIS
Aantal effectieve pixels	21.600 pixels in de hoofdscaanrichting (600 dpi)
Formaat van origineel	Maximaal 914,4 mm x 30.480 mm*2 Minimaal 148,0 mm x 148,0 mm
Documentdikte	0,06 mm tot 0,8 mm
Richting document plaatsen	Bedrukbare zijde geplaatst met voorkant omhoog
Uitwerprichting	Gescande zijde uitgeworpen met voorzijde omhoog
Aantal documenten dat kan worden geladen	1
Maximale optische resolutie Hoofdscaan x sub-scaan	600 dpi
Uitvoerresolutie	200, 300, 400, 600 dpi
Tint	

Scannerspecificaties*1	
Kleur	<input type="checkbox"/> 30-bits ingang (10-bits ingang voor elke RGB-kleur) <input type="checkbox"/> 24-bits uitgang (8-bits uitgang voor elke RGB-kleur)
Grijswaarden	<input type="checkbox"/> 10-bits ingang <input type="checkbox"/> 8-bits uitgang
Zwart-wit	<input type="checkbox"/> 10-bits ingang <input type="checkbox"/> 1-bits uitgang
Lichtbron	Dubbele led (wit)

\*1 Alleen de SC-P8500DM-serie/SC-T7700DM-serie/SC-T5700DM-serie

\*2 De maximumlengte is afhankelijk van het gegevensformaat en de instellingen.

 [“Kopiëren \(alleen de SC-P8500DM-serie/SC-T7700DM-serie/SC-T5700DM-serie\)” op pagina 142](#)

Interfacespecificaties	
USB-poort voor een computer	USB 3.2 Gen 1 (connector: B-type)
USB-geheugenpoort	
USB-stick	Hi-Speed USB (USB-stick met beveiligingsinstellingen kan niet worden gebruikt.)
Bestandssysteem	FAT, FAT32, exFAT
Bestandsindeling	JPEG, TIFF, sommige PDF's (zie <a href="#">“Bestanden rechtstreeks van een USB-stick afdrukken” op pagina 125</a> voor meer informatie over het afdrukken van PDF's.), HP-GL
Ethernet*1 Standaard	IEEE 802.3u (100BASE-TX) IEEE 802.3ab (1000BASE-T) IEEE 802.3az (ondersteunt energiebesparende modellen) (Het aangesloten apparaat moet voldoen aan de IEEE 802.3az-standaarden.)
Draadloos LAN (niet beschikbaar voor modellen die geen wifi hebben)	

## Bijlage

Interfacespecificaties	
Standaard	
SC-P8500D/ SC-P6500D/ SC-P6500DE/ SC-P6500E SC-T7700D/ SC-T5700D/ SC-T3700D/ SC-T3700DE/ SC-T3700E	IEEE 802.11b/g/n
SC-P8530D/ SC-P6530D/ SC-P6530DE/ SC-P6530E SC-T7730D/ SC-T5730D/ SC-T3730D/ SC-T3730DE/ SC-T3730E (behalve Taiwan)	
Andere dan de hierboven vermelde (inclusief Taiwan)	IEEE 802.11b/g/n/a/ac
Frequentiebereik	IEEE 802.11b/g: 2,4 GHz IEEE 802.11n: 2,4 GHz (alleen HT20) IEEE 802.11a/n/ac: 5 GHz
Coördinatiemodi	Infrastructuur Wi-Fi Direct (eenvoudig toegangspunt) (Niet ondersteund voor IEEE 802.11b)
Draadloze beveiliging	WEP (64-bits/128-bits) WPA-PSK (TKIP) WPA2-PSK (AES)*2 WPA3-SAE WPA2-Enterprise (AES) (EAP-TLS/PEAP-TLS/PEAPM-SCHAPv2/EAP-TTLS) WPA3-Enterprise
Protocollen/functies voor afdrukken via netwerk*3	Afdrukken via EpsonNet (Windows) Standaard TCP/IP (Windows) Afdrukken via WSD (Windows) Bonjour (Mac) Afdrukken via IPP (Windows) Afdrukken via IPP (Mac) AirPrint (iOS, Mac)

Interfacespecificaties	
Beveiligingsstandaarden/-protocollen	SSL/TLS (HTTPS-server/client, IPPS) IEEE 802.1X IPsec/IP-filter SMTPS (STARTTLS, SSL/TLS) SNMPv3 SMB3.1.1

\*1 Gebruik een STP-kabel (afgeschermd) van categorie 5e of hoger.

\*2 Voldoet aan de WPA2-norm met ondersteuning voor WPA/WPA2 Personal.

\*3 EpsonNet Print ondersteunt alleen IPv4. De rest ondersteunt zowel IPv4 als IPv6.

**Waarschuwing:**

Om radio-interferentie tijdens regulier gebruik te voorkomen, moet dit apparaat voor een maximale afscherming binnenshuis en op voldoende afstand van de ramen worden gebruikt. Voor apparatuur (of de zendantenne) die buiten wordt geïnstalleerd, is een vergunning vereist.

Inktspecificaties	
Type	Speciale inktcartridges
Inkttipe	Pigmentinkt op waterbasis
Vervaldatum	Zie de vervaldatum op de verpakking van de cartridge of op de cartridge (bij normale temperaturen)
Gegarandeerde afdrukkwaliteit	Eén jaar (na installatie van de printer)
Bewaartemperatuur	
Verpakt	-20 tot 40 °C (binnen vier dagen bij -20 °C, binnen een maand bij 40 °C)
Geïnstalleerd	-10 tot 40 °C (binnen vier dagen bij -10 °C, binnen een maand bij 40 °C)
Verpakt en vervoerd	-20 tot 60 °C (binnen vier dagen bij -20 °C, binnen een maand bij 40 °C, binnen 72 uur bij 60 °C)
Cartridgecapaciteit	700 ml, 350 ml, 110 ml (110 ml is mogelijk niet beschikbaar, afhankelijk van de specificaties.) 240 ml (voor eerste keer laden)

## Bijlage

**!** **Belangrijk:**

- Voor een goede afdrukkwaliteit raden we u aan de geplaatste inktcartridges om de zes maanden te verwijderen en te schudden.
- De inkt bevriest als deze lange tijd onder  $-20\text{ }^{\circ}\text{C}$  wordt bewaard. Laat bevroren inkt minstens vier uur op kamertemperatuur ( $25\text{ }^{\circ}\text{C}$ ) ontdooien.
- Vul cartridges niet opnieuw.


## Specificatietabel (alleen SC-P8500DL-serie/ SC-T7700DL-serie)

Printerspecificaties	
Afdrukmethode	On-demand inkjetmethode
Configuratie van de spuitkanaaltjes	1.600 spuitkanaaltjes $\times$ 6 kleuren SC-P8500DL-serie: Photo Black (Foto Zwart), Matte Black (Mat Zwart), Yellow (Geel), Magenta, Cyan (Cyaan), Gray (Grijs) SC-T7700DL-serie: Photo Black (Foto Zwart), Matte Black (Mat Zwart), Yellow (Geel), Magenta, Cyan (Cyaan), Red (Rood)
Resolutie (maximum)	2400 $\times$ 1200 dpi
Besturingscode	ESC/P-raster (onbekende opdracht), HP-GL/2* <sup>1</sup> , HP RTL* <sup>1</sup> , Adobe PostScript 3, Adobe PDF 1.7
Papierinvoermethode	Frictie-invoer
Ingebouwd geheugen	4 GB
Nominale spanning	AC 100–240 V
Nominale frequentie	50/60 Hz
Stroomsterkte	3,4–1,6 A
Stroomverbruik	

## Printerspecificaties

Actief	Ca. 75 W
Gereed	Ca. 32 W
Slaapstand	Ca. 2,0 W
Uitschakelen	Ca. 0,3 W
Temperatuur* <sup>2</sup>	
Actief	10 tot 35 $^{\circ}\text{C}$ (15 tot 25 $^{\circ}\text{C}$ wordt aanbevolen)
In opslag (vóór uitpakken)	$-20$ tot 60 $^{\circ}\text{C}$ (binnen 120 uur bij 60 $^{\circ}\text{C}$ , binnen een maand bij 40 $^{\circ}\text{C}$ )
In opslag (na uitpakken)	Met inkt: $-10$ tot 40 $^{\circ}\text{C}$ (binnen een maand bij 40 $^{\circ}\text{C}$ ) Zonder inkt:* <sup>3</sup> $-20$ tot 25 $^{\circ}\text{C}$ (binnen een maand bij 25 $^{\circ}\text{C}$ )
Luchtvochtigheid	
Actief	20 tot 80% (40 tot 60% wordt aanbevolen, zonder condensatie)
In opslag	5 tot 85% (zonder condensatie)
Temperatuur- en luchtvochtigheidsbereik tijdens bedrijf (het met diagonale lijnen aangegeven bereik wordt aanbevolen)	
Afmetingen (breedte $\times$ diepte $\times$ hoogte)	
Maximumafmetingen* <sup>4</sup>	1.848 $\times$ 829 $\times$ 975 mm
Opslag	1.848 $\times$ 499 $\times$ 975 mm
Gewicht* <sup>5</sup>	Ca. 165 kg

## Bijlage

- \*1 Afhankelijk van uw toepassing of gegevens kunt u mogelijk niet afdrukken. We raden u aan de afdrukresultaten vooraf te controleren als u overweegt een verbinding te maken met behulp van HP-GL/2 of HP RTL.
- \*2 Neem contact op met uw leverancier of de ondersteuning van Epson wanneer u in een omgeving van -10 °C of kouder moet verplaatsen, vervoeren of opslaan.
- \*3 Verwijder inkt uit de printer via het menu **Inkt aflat**en/**bijvullen** in het menu Onderhoud.  
 "Als de temperatuur binnen of tijdens transport -10 °C of lager is" op pagina 260
- \*4 Wanneer de papieropvang is geopend.
- \*5 Zonder de inkttoevoerenheid.



### Belangrijk:

Gebruik de printer op een hoogte van maximaal 2.000 m.

Interfacespecificaties	
USB-poort voor een computer	USB 3.2 Gen 1 (connector: B-type)
USB-geheugenpoort	
USB-stick	Hi-Speed USB (USB-stick met beveiligingsinstellingen kan niet worden gebruikt.)
Bestandssysteem	FAT, FAT32, exFAT
Bestandsindeling	JPEG, TIFF, HP-GL, sommige PDF's (zie "Bestanden rechtstreeks van een USB-stick afdrukken" op pagina 125 voor meer informatie over het afdrukken van PDF's.)
Ethernet*1 Standaard	IEEE 802.3u (100BASE-TX) IEEE 802.3ab (1000BASE-T) IEEE 802.3az (ondersteunt energiebesparende modellen) (Het verbonden apparaat moet voldoen aan de IEEE 802.3az-normen.)
Wifi	

Interfacespecificaties	
Standaard	
SC-P8500DL/ SC-P8530DL/ SC-T7700DL/ SC-T7730DL (Behalve Taiwan)	IEEE 802.11b/g/n
Anders dan hierboven (Inclusief Taiwan)	IEEE 802.11b/g/n/a/ac
Frequentiebereik	IEEE 802.11b/g: 2,4 GHz IEEE 802.11n: 2,4 GHz (alleen HT20) IEEE 802.11a/n/ac: 5 GHz
Coördinatiemodi	Infrastructuur Wi-Fi Direct (eenvoudig toegangspunt) (Niet ondersteund voor IEEE 802.11b)
Draadloze beveiliging	WEP (64-bits/128-bits) WPA-PSK (TKIP) WPA2-PSK (AES)*2 WPA3-SAE WPA2-Enterprise (AES) (EAP-TLS/PEAPTLS/PEAPM-SCHAPv2/EAP-TTLS) WPA3-Enterprise
Protocollen/functies voor afdrukken via netwerk*3	Afdrukken via EpsonNet (Windows) Standaard TCP/IP (Windows) Afdrukken via WSD (Windows) Bonjour (Mac) Afdrukken via IPP (Windows) Afdrukken via IPP (Mac) AirPrint (iOS, Mac)
Beveiligingsstandaarden/-protocollen	SSL/TLS (HTTPS-server/client, IPPS) IEEE 802.1X IPsec/IP-filter SMTPS (STARTTLS, SSL/TLS) SNMPv3 SMB3.1.1

\*1 Gebruik een STP-kabel (categorie 5e of hoger).

\*2 Voldoet aan de WPA2-norm met ondersteuning voor WPA/WPA2 Personal.

## Bijlage

- \*3 EpsonNet Print ondersteunt alleen IPv4. De rest ondersteunt zowel IPv4 als IPv6.



### Waarschuwing:

Om radio-interferentie tijdens regulier gebruik te voorkomen, moet dit apparaat voor een maximale afscherming binnenshuis en op voldoende afstand van de ramen worden gebruikt. Voor apparatuur (of de zendantenne) die buiten wordt geïnstalleerd, is een vergunning vereist.

### Inktspecificaties

Type	Speciale inkttoevoereenheid
Inktype	Pigmentinkt op waterbasis
Vervaldatum	Zie de vervaldatum op de verpakking van de inkttoevoereenheid of op de eenheid zelf (bij opslag op normale temperatuur)
Gegarandeerde af-drukkwaliteit	Eén jaar (na installatie van de printer)
Bewaartemperatuur	
Verpakt	-20 tot 40 °C (binnen vier dagen bij -20 °C, binnen een maand bij 40 °C)
Geïnstalleerd	-20 tot 40 °C (binnen vier dagen bij -20 °C, binnen een maand bij 40 °C)
Verpakt en ver-voerd	-20 tot 60 °C (binnen vier dagen bij -20 °C, binnen een maand bij 40 °C, binnen 72 uur bij 60 °C)
Capaciteit	1.600 ml



### Belangrijk:

De inkt bevriest als deze lange tijd onder -20 °C wordt bewaard. Laat bevroren inkt minstens vier uur op kamertemperatuur (25 °C) ontdooien.

### Voor Europese gebruikers

### Informatie radioapparatuur

Dit product stoot bewust radiogolven uit met de volgende omschrijving.

(a) frequentieband waarop de radioapparatuur werkt; 2,4 tot 2,4835 GHz

(b) maximaal radiofrequentievermogen dat wordt uitgezonden in de frequentieband waarin de radioapparatuur werkt; 20 dBm (eirp-vermogen)



### Voor gebruikers in Zambia

Raadpleeg de volgende website voor informatie over ZICTA-typegoedkeuring.

<https://support.epson.net/zicta/>

### Voor gebruikers in Maleisië

Frequentieband: 2.400–2.483,5 MHz

## Hulp en ondersteuning

---

# Hulp en ondersteuning

---

## Website voor technische ondersteuning

De Epson-website voor technische ondersteuning biedt hulp bij problemen die niet kunnen worden opgelost met de informatie in uw documentatie. Als u een webbrowser hebt en verbinding kunt maken met internet, gaat u naar:

<https://support.epson.net/>

Voor de nieuwste drivers, veelgestelde vragen, handleidingen en ander materiaal om te downloaden, gaat u naar:

<https://www.epson.com>

Vervolgens selecteert u het gedeelte met ondersteuning van de Epson-website voor uw land.

---

# Contact opnemen met Epson

---

## Voordat u contact opneemt met Epson

Als uw Epson-product niet goed functioneert en u het probleem niet kunt verhelpen met de informatie in de productdocumentatie, neem dan contact op met de klantenservice van Epson. Als de ondersteuning van Epson voor uw regio niet hieronder wordt vermeld, neemt u contact op met de leverancier bij wie u het product hebt aangeschaft.

Zorg dat u de volgende informatie bij de hand hebt, zodat de klantenservice u sneller van dienst kan zijn:

- Het serienummer van de printer (Het etiket met het serienummer vindt u meestal aan de achterzijde van de printer.)
- Het model van de printer
- Versie van software (Klik op **About**, **Version Info** of een vergelijkbare knop in de printersoftware.)
- Het merk en het model van uw computer
- Naam en versie van het besturingssysteem op uw computer
- De toepassingen die u meestal met de printer gebruikt en de versienummers hiervan

---

## Hulp voor gebruikers in Noord-Amerika

Epson biedt de volgende diensten voor technische ondersteuning aan.

### Ondersteuning via internet

Ga naar de Epson-website voor ondersteuning (<https://epson.com/support>) en selecteer uw product voor oplossingen voor algemene problemen. U kunt drivers en documentatie downloaden, antwoorden op uw vragen krijgen en advies voor problemen ontvangen of Epson een e-mailbericht met uw vragen sturen.

## Hulp en ondersteuning

### Spreken met een ondersteuningsmedewerker

Bel: (562) 276-1300 (VS) of (905) 709-9475 (Canada), 06.00 tot 18.00, Pacific Time, van maandag t/m vrijdag. De dagen en tijden waarop ondersteuning wordt geboden, kunnen zonder voorafgaande kennisgeving worden gewijzigd. Voor deze gesprekken kan een tarief voor interlokaal bellen in rekening worden gebracht.

Houd de volgende informatie bij de hand wanneer u voor ondersteuning naar Epson belt:

- Productnaam
- Het serienummer van de printer
- Aankoopbewijs (zoals een kassabon) en datum van aankoop
- Computerconfiguratie
- Beschrijving van het probleem

#### **Opmerking:**

Voor hulp bij het gebruik van andere software op uw systeem raadpleegt u de documentatie bij die software voor informatie over technische ondersteuning.

### Verbruiksartikelen en accessoires

Originele inktcartridges, lintcartridges, papier en accessoires van Epson kunt u bij een erkende Epson-leverancier kopen. Bel 800-GO-EPSON (800-463-7766) voor de dichtstbijzijnde leverancier. U kunt producten ook online kopen op <http://www.epsonstore.com> (VS) of <http://www.epson.ca> (Canada).

### Hulp voor gebruikers in Europa

Het **Europese garantiedocument** geeft informatie over hoe u contact kunt opnemen met de Epson-klantenservice in uw regio.

### Hulp voor gebruikers in Taiwan

#### Website voor technische ondersteuning

Ga voor de nieuwste stuurprogramma's, veelgestelde vragen, handleidingen of video's naar de Epson-website voor ondersteuning op <https://www.epson.com.tw/CustomerAndDownload>

Selecteer uw product.

### Hulp voor gebruikers in Australië/Nieuw Zeeland

Epson Australia/New Zealand biedt u een klantenservice van het allerhoogste niveau. Naast documentatie over uw product bieden wij de volgende bronnen voor het verkrijgen van informatie:

#### Uw leverancier

Vergeet niet dat uw leverancier u vaak kan helpen bij het opsporen en oplossen van problemen. De leverancier dient altijd als eerste te worden geraadpleegd voor advies bij problemen. De leverancier kan problemen vaak snel en gemakkelijk verhelpen en u advies geven over de volgende te nemen stappen.

#### Internet

##### Australië

<https://www.epson.com.au>

##### Nieuw Zeeland

<https://www.epson.co.nz>

Bezoek de website van Epson Australia/New Zealand. De site bevat een downloadgedeelte voor drivers, Epson-contactpunten, informatie over nieuwe producten en technische ondersteuning (per e-mail).



## Hulp en ondersteuning

### Epson Helpdesk

De Epson Helpdesk dient als laatste hulpmiddel om onze klanten van advies te kunnen voorzien. Medewerkers van de Helpdesk assisteren u bij het installeren, configureren en bedienen van uw Epson-product. De medewerkers van onze Pre-sales Helpdesk kunnen u literatuur over nieuwe Epson-producten aanraden en aangeven waar de dichtstbijzijnde leverancier of servicebedrijf is gevestigd. Hier vindt u antwoord op vele soorten vragen.

Dit zijn de nummers van de Helpdesk:

Australië	Telefoon:	1300 361 054
	Fax:	(02) 8899 3789
Nieuw Zeeland	Telefoon:	0800 237 766

Wij verzoeken u alle relevante informatie bij de hand te houden wanneer u ons belt. Hoe meer informatie u ons kunt verschaffen, hoe sneller wij u kunnen helpen het probleem op te lossen. Het betreft dan informatie zoals de documentatie bij uw Epson-product, type computer, besturingssysteem, toepassingen en alle andere informatie waarvan u denkt dat deze van belang kan zijn.

---

### Hulp voor gebruikers in Singapore

De bronnen voor informatie, ondersteuning en services van Epson Singapore zijn de volgende:

#### World Wide Web (<https://www.epson.com.sg>)

Informatie over productspecificaties, drivers om te downloaden, veelgestelde vragen (FAQ's), verkoopinformatie en technische ondersteuning via e-mail.

#### Epson Helpdesk Gratis: 800 120 5564

Ons HelpDesk-team kan u telefonisch helpen met het volgende:

- Verkoop- en productinformatie

- Vragen over of problemen met gebruik van producten
- Inlichtingen over reparatieservice en garantie

---

### Hulp voor gebruikers in Thailand

Contactgegevens voor informatie, ondersteuning en diensten:

#### World Wide Web (<https://www.epson.co.th>)

Informatie over productspecificaties, drivers om te downloaden, veelgestelde vragen (FAQ's) en e-mail.

#### Epson Hotline (Telefoon: (66) 2460 9699)

Ons Hotline-team kan u telefonisch helpen met het volgende:

- Verkoop- en productinformatie
- Vragen over of problemen met gebruik van producten
- Inlichtingen over reparatieservice en garantie

---

### Hulp voor gebruikers in Vietnam

Contactgegevens voor informatie, ondersteuning en diensten:

Epson Hotline (Telefoon): +84 28 3925 5545

Service Center: 68 Nam Ky Khoi Nghia Street, Nguyen Thai Binh Ward, District 1, Ho Chi Minh City Vietnam

## Hulp en ondersteuning

### Hulp voor gebruikers in Indonesië

Contactgegevens voor informatie, ondersteuning en diensten:

#### World Wide Web

(<https://www.epson.co.id>)

- Informatie over productspecificaties, drivers om te downloaden
- Veelgestelde vragen (FAQ's), verkoopinformatie, vragen via e-mail

#### Epson Hotline

- Verkoop- en productinformatie
- Technische ondersteuning
  - Telefoon: (62) 21-572 4350
  - Fax: (62) 21-572 4357

#### Epson Service Center

Jakarta	Mangga Dua Mall 3rd floor No. 3A/B Jl. Arteri Mangga Dua, Jakarta	Telefoon/fax: (62) 21-62301104
Bandung	Lippo Center 8th floor Jl. Gatot Subroto No. 2 Bandung	Telefoon/fax: (62) 22-7303766
Surabaya	Hitech Mall It IIB No. 12 Jl. Kusuma Bangsa 116-118 Surabaya	Telefoon: (62) 31-5355035 Fax: (62) 31-5477837
Yogyakarta	Hotel Natour Garuda Jl. Malioboro No. 60 Yogyakarta	Telefoon: (62) 274-565478

Medan	Wisma HSBC 4th floor Jl. Diponegoro No. 11 Medan	Telefoon/fax: (62) 61-4516173
Makassar	MTC Karebosi Lt. III Kav. P7-8 Jl. Ahmad Yani No. 49 Makassar	Telefoon: (62) 411-350147/411-350148

### Help voor gebruikers in Hongkong

Voor technische ondersteuning en andere after-sales services kunnen gebruikers contact opnemen met Epson Hong Kong Limited.

#### Startpagina op internet

Epson Hong Kong heeft een eigen startpagina in zowel het Chinees als het Engels die gebruikers de volgende informatie verschaft:

- Productinformatie
- Antwoorden op veelgestelde vragen (FAQ's)
- Nieuwste versies van drivers voor Epson-producten

Gebruikers kunnen onze startpagina bereiken op:

<https://www.epson.com.hk>

#### Hotline van de technische ondersteuning

U kunt ook onze technische medewerkers bereiken via het volgende telefoon- en faxnummer:

Telefoon: (852) 2827-8911  
Fax: (852) 2827-4383

## Hulp en ondersteuning

### Hulp voor gebruikers in Maleisië

Contactgegevens voor informatie, ondersteuning en diensten:

#### World Wide Web

(<https://www.epson.com.my>)

- Informatie over productspecificaties, drivers om te downloaden
- Veelgestelde vragen (FAQ's), verkoopinformatie, vragen via e-mail

#### Epson Trading (M) Sdn. Bhd.

Hoofdkantoor:

Telefoon: 603-56288288

Fax: 603-56288388/399

#### Epson Helpdesk

- Verkoop- en productinformatie (Infoline)  
Telefoon: 603-56288222
- Inlichtingen over reparatieservices en garantie, gebruik van producten en technische ondersteuning (Techline)  
Telefoon: 603-56288333

### Hulp voor gebruikers in India

Contactgegevens voor informatie, ondersteuning en diensten:

#### World Wide Web

(<https://www.epson.co.in>)

Informatie over productspecificaties, drivers om te downloaden en productinformatie.

### Helplijn

Voor service, productinformatie of het bestellen van verbruiksartikelen: 18004250011 (09.00-18.00 uur). Dit is een gratis nummer.

Voor service (voor CDMA en GSM) — 3900 1600 (09.00-18.00 uur) Prefix lokale STD-code.

### Hulp voor gebruikers in de Filippijnen

Voor technische ondersteuning en andere after-sales services kunnen gebruikers contact opnemen met de Epson Philippines Corporation via het telefoon- en faxnummer en e-mailadres hieronder:

Hoofdlijn: (63-2) 706 2609

Fax: (63-2) 706 2665

Helpdesk direct(63-2) 706 2625  
nummer:

E-mail: [epchelpdesk@epc.epson.com.ph](mailto:epchelpdesk@epc.epson.com.ph)

#### World Wide Web

(<https://www.epson.com.ph>)

Informatie over productspecificaties, stuurprogramma's om te downloaden, veelgestelde vragen en inlichtingen via e-mail.

**Gratis nummer. 1800-1069-EPSON(37766)**

Ons Hotline-team kan u telefonisch helpen met het volgende:

- Verkoop- en productinformatie
- Vragen over of problemen met gebruik van producten
- Inlichtingen over reparatieservice en garantie