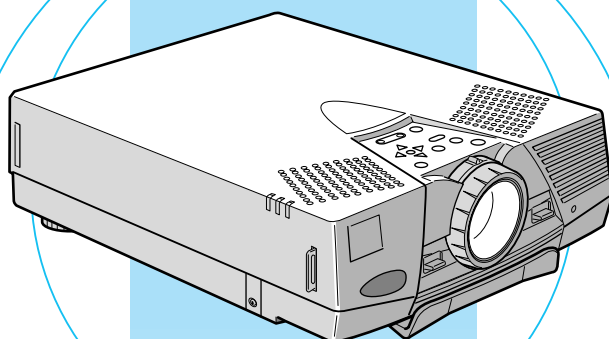


EPSON®

Manuel de l'utilisateur



EMP-7550/7500/5550/5500™

M M PROJECTOR
ULTI EDIA EMP-7550/7500/5550/5500

Informations importantes au sujet du projecteur

Sécurité

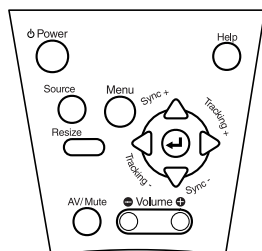
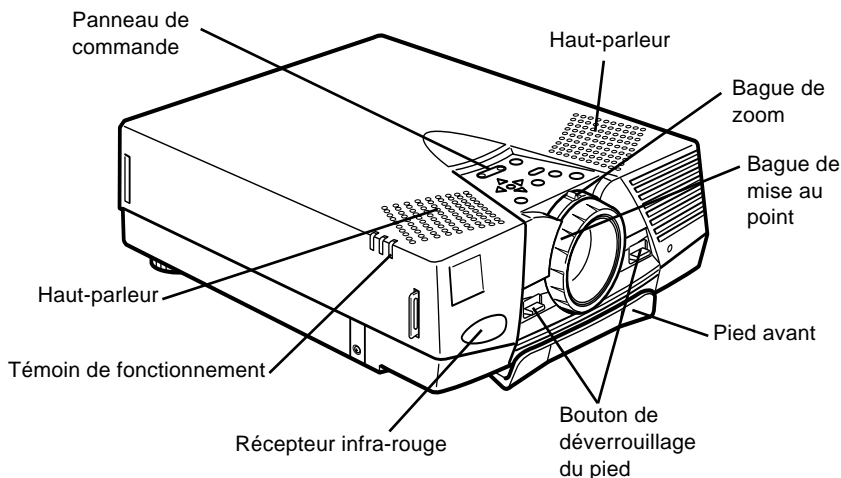
Avertissement: ne regardez jamais à travers l'objectif du projecteur lorsque la lampe est allumée; la lumière intense peut causer des lésions oculaires. Ne jamais permettre aux enfants de regarder à travers l'objectif lorsque la lampe est allumée.

Avertissement: n'ouvrez jamais aucun couvercle du projecteur, sauf celui de la lampe ou des filtres. Des tensions électriques dangereuses présentes à l'intérieur du projecteur peuvent occasionner des lésions graves. Sauf dans les cas explicitement visés dans le présent manuel d'utilisation, n'essayez jamais de réparer vous-même ce matériel. Adressez-vous toujours à un technicien qualifié.

Avertissement: ne laissez pas les sachets en plastique du projecteur, des accessoires et des options à portée des enfants. Ces derniers pourraient y mettre la tête et mourir étouffés. Soyez particulièrement vigilants avec les enfants en bas âge.

Attention: Lors du remplacement de la lampe, ne touchez jamais la nouvelle ampoule des doigts. Les traces invisibles laissées par les doigts peuvent en réduire la durée de vie. Utilisez un chiffon ou des gants pour manipuler la nouvelle ampoule.

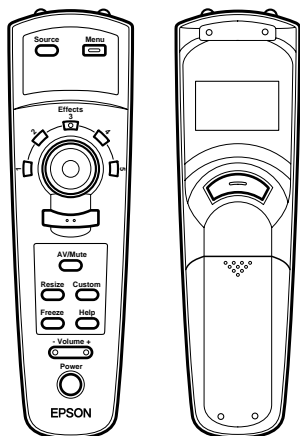
DEMARRAGE RAPIDE



panneau de commande

Button	Function
Power	Met le projecteur sous ou hors tension.
Source	Choisit Ordinateur ou Vidéo comme source.
Menu	Affiche ou masque le menu.
Flèche Up, flèche Down (Sync.+ / Sync.-)	Synchronise les signaux graphiques de l'ordinateur. Utilisez ces touches pour régler une image trouble ou distordue ou pour sélectionner des options lors de l'utilisation des menus.
Flèche Right, flèche Left (Tracking+ / Tracking-)	Adapte la fréquence de balayage du projecteur aux divers signaux graphiques de l'ordinateur (réglage de la fréquence).
Touche de Validation	Valide une sélection de menu.
Resize	Commute entre le mode d'affichage de redimensionnement et le mode d'affichage de fenêtre (source d'entrée PC).
AV/Mute	Suspend temporairement l'affichage et le son.
- Volume +	Règle le niveau sonore.
Aide	Affiche le menu d'aide concernant différents problèmes.

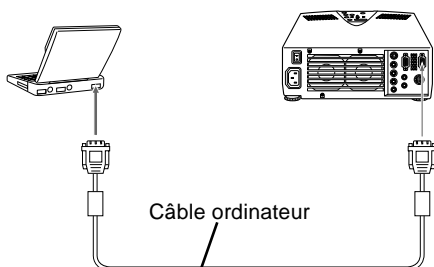
DEMARRAGE RAPIDE



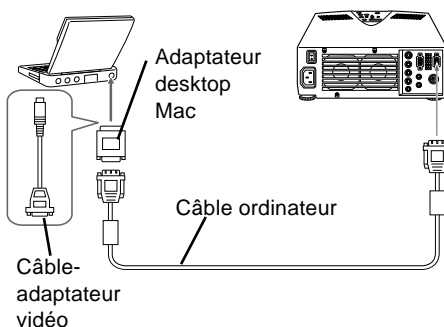
télécommande

Touche	Fonction
Menu	Affiche ou masque le menu.
Source	Choisit Ordinateur ou Vidéo comme source.
Touches Effects	Sert à afficher les effets spéciaux; 1 Pointeur, 2 Carré, 3 Ligne, 4 Marqueur, 5 Effacer.
Touche Top multi-purpose	Assure la même fonction que le bouton droit de la souris. Valide une sélection de menu et sélectionne d'autres fonctions personnalisées.
Touche droite de la souris	Assure la même fonction que le bouton gauche de la souris. Valide une sélection de menu et sélectionne d'autres fonctions personnalisées.
Touche gauche de la souris	Fait disparaître les effets spéciaux de l'écran et commute vers un écran noir ou bleu ou l'affichage du logo de l'utilisateur.
Resize	Commute entre le mode d'affichage de redimensionnement et le mode d'affichage de fenêtre (source d'entrée PC).
Custom	Utilisez cette touche pour attribuer des fonctions aux touches Effects à l'aide du logiciel ELP Link III.
Freeze	Effectue un zoom sur une image à l'aide des touches droite/gauche de la souris.
AV/Mute	Suspend temporairement l'affichage et le son.
- Volume +	Règle le niveau sonore.
Power	Met le projecteur sous ou hors tension.

Connexion à un PC portable



Connexion à un PowerBook Macintosh



Adresses du service après-vente

EPSON (UK) LIMITED
(01442) 261144
Campus 100
Maylands Avenue
Hemel Hempstead
Herts. HP2 7TJ
United Kingdom

EPSON HONG KONG LIMITED
(852) 2585 4300
Rooms 4706-10 47 th Floor
China Resources Building
26 Harbour Road Wanchai
Hong Kong

EPSON FRANCE S.A.
33-1-40873737
68 Bis Rue Marjolin
92305 Levallois Perret
France

EPSON ELECTRONICS TRADING
LTD. (TAIWAN BRANCH)
(02) 27177360
10F, No. 287 Nanking E.Road, Sec.3,
Taipei, Taiwan R.O.C.

EPSON DEUTSCHLAND GMBH
0211/56030
Zülpicher Straße 6,
40549 Düsseldorf
F.R. Germany

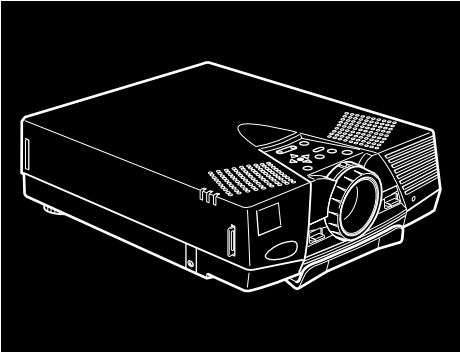
EPSON SINGAPORE PTE LTD
337-7911
No.1, Temasek Avenue
#36-00, Millenia Tower
Singapore 039192
Singapore

EPSON ITALIA S.P.A
0039-2-26233-1
V.le Casiraghi 427
20099 Sesto S. Giovanni (MI)
Italy

EPSON AUSTRALIA PTY
LIMITED
(02) 9903 9000
70 Gibbes Street
Chatswood NSW 2067
Australia

EPSON IBÉRICA, S.A.
(93) 5821500
Av. Roma, 18-26
08290 Cerdanyola del Vallès
(Barcelona)
Spain

EPSON®



EMP-7550/7500/5550/5500™

PROJECTEUR DE DONNEES/VIDEO

Manuel d'utilisation

Tous droits réservés. Toute reproduction, intégration dans un système d'archivage ou diffusion par un procédé électronique, mécanique, par photocopie, enregistrement ou tout autre procédé est interdite sans l'autorisation écrite préalable de SEIKO EPSON CORPORATION. Aucune responsabilité du fait du brevet n'est acceptée suite à l'utilisation des présentes informations. De même, aucune responsabilité n'est acceptée pour les dommages résultant de l'utilisation des informations contenues dans le présent document.

SEIKO EPSON CORPORATION et ses filiales déclinent toute responsabilité envers l'acheteur de ce produit ou de tiers pour les dommages, pertes, coûts ou frais encourus par l'acheteur ou des tiers suite à un accident, une mauvaise utilisation ou une utilisation incorrecte de ce produit ou des modifications, réparations ou altérations non autorisées de ce produit ou, (sauf aux Etats-Unis) au non respect des instructions d'utilisation données par SEIKO EPSON CORPORATION.

SEIKO EPSON CORPORATION ne peut être tenue responsable de tout dommage ou problème résultant de l'utilisation d'accessoires ou de pièces détachées qui ne sont pas d'origine EPSON ou approuvées EPSON par SEIKO EPSON CORPORATION.

EPSON est une marque déposée et PowerLite est une appellation commerciale de SEIKO EPSON CORPORATION.

Remarque générale: Les appellations commerciales et marques déposées suivantes appartiennent à leur propriétaire respectif et sont utilisées dans ce manuel à titre d'information uniquement.

- EPSON/Seiko Epson Corp.
- Macintosh, Macintosh OS System 7, Power Book, Quadra, Centris, Power Mac/Apple Computer Corp.
- IBM/International Business Machines, Inc.
- Windows 3.x, Windows 95/Microsoft Corp.
- SRS et le symbole SRS **SRS** (●)[®] sont des marques déposées par SRS Labs, Inc. aux Etats-Unis et dans d'autres pays.
La technologie SRS est employée pour cet appareil à la suite d'un accord de licence avec SRS Labs, Inc.; elle est protégée par les brevets américains n° 4.748.669 et 4.841.572 leurs additions et d'autres brevets en cours d'autres pays.
L'acquisition de cet appareil n'autorise pas la vente d'enregistrements effectués au moyen de la technologie SRS.
- SRS est l'abréviation de SOUND RETRIEVAL SYSTEM.



Table des matières

Table des matières	iii
Introduction	vii
Exploiter au maximum les possibilités de votre projecteur	ix
Télécommande.....	ix
Accessoires en option.....	x
A propos de ce manuel.....	xi
Sécurité	xii
Où obtenir des informations	xiv
Site Internet (World Wide Web)	xv
Transport du projecteur.....	xv
1 Installation	1
Déballage du projecteur.....	2
Autres composants.....	3
Installer le projecteur	4
Connexion à un ordinateur	7
Connexion à un PC de bureau	8
Connexion à un PC portable	10
Connexion à un Macintosh de bureau.....	12
Connexion à un PowerBook Macintosh	14
Connexion à une source vidéo	16
Raccordement d'une enceinte ou d'un système de sonorisation ..	18



2 Utilisation du projecteur	21
Mise sous et hors tension de l'appareil.....	23
Mise sous et hors tension du projecteur	23
Mode veille.....	24
Mise au point et positionnement de l'image	25
Touche Resize	27
Commande du projecteur	28
Utilisation de la Télécommande.....	29
Utilisation du panneau de commande	31
Témoins d'état du projecteur	33
Témoin de fonctionnement	33
Témoin de lampe.....	34
Témoin de température	35
3 Utilisation des menus du projecteur	37
Accès au menu principal.....	38
Modification des paramètres d'un menu.....	38
Menu Vidéo (source image = ordinateur).....	41
Menu Vidéo (source image = vidéo)	44
Menu Audio	45
Menu Réglage	46
Menu Logo de l'utilisateur	48
Menu Effet.....	49
Menu A Propos.....	50
Menu Tout Réinit	51
4 Entretien	53
Nettoyage de l'objectif.....	54
Nettoyage du boîtier du projecteur	54
Nettoyage du filtre à air	55
Remplacement de la lampe.....	56
5 Dépannage	59
Problèmes avec le projecteur	60
Problèmes avec l'image et le son	62

6 Fiche technique	65
Modes d'affichage supportés (EMP-7550/7500)	67
Modes d'affichage supportés (EMP-5550/5500)	68
Attribution des broches de connecteur moniteur et ordinateur...	69
Glossaire	71
Index	73





Introduction

Le projecteur EPSON EMP-7550/7500/5550/5500, compact et léger, vous permet de projeter des images en couleurs XGA(EMP-7550/7500), SVGA(EMP-5550/5500) et vidéo sur un grand écran afin de réaliser vos présentations. Le projecteur peut être relié simultanément à deux sources d'images différentes : un ordinateur PC ou Apple® ainsi qu'une source vidéo, c'est-à-dire un magnétoscope, caméscope ou un appareil-photo numérique. Le mode audio est également disponible pour chaque source d'images.

Les images sont affichées en mode XGA, SVGA couleurs (16.670.000 couleurs) avec une résolution de 1024 × 768(EMP-7550/7500) 800 × 600 (EMP-5550/5500) pixels. Le projecteur produit des images lumineuses même dans des salles assez éclairées pour permettre des prises de notes durant la projection. La sonorisation peut se faire à l'aide des haut-parleurs 1W +1W du projecteur; ces haut-parleurs sont équipés d'un système SRS 3D sound® intégré pour une amplification de haute qualité. Vous pouvez également y connecter un haut-parleur externe pour une plus grande amplification sonore.

Un système AVTSS™ (entièrement nouveau (Alignement vidéo et Détection de synchronisation automatiques, brevet en cours d'homologation) assure une projection instantanée de superbes images d'ordinateur grâce au réglage automatique de l'image.

La commande à distance peut également être utilisée comme une souris sans fil qui se déplace sur l'écran de votre ordinateur pendant les présentations. Le logiciel ELP LINK III™ optionnel fournit un grand nombre de fonctions supplémentaires conçues pour rendre les présentations plus performantes.

Le projecteur est également équipé d'un nouveau circuit BIS CUIT (Balanced Image Size Conversion Unit [Unité de conversion équilibrée de la taille des images]) compatible avec les signaux ordinateur VGA~XGA ainsi que les signaux VGA et SXGA.

Quel que soit le type de signal utilisé, il en résulte une image plein écran de qualité irréprochable.

Le projecteur peut être exploité avec n'importe quel ordinateur compatible IBM, portable ou non ainsi qu'avec les ordinateurs Apple® Macintosh®, Power Macintosh et PowerBook. La source vidéo peut être de type NTSC, PAL ou SECAM, au format vidéo composite ou S-Vidéo.

Exploiter au maximum les possibilités de votre projecteur

Le projecteur dispose d'un ensemble complet de fonctions qui vous permettent de régler l'affichage d'images, les modes vidéo et audio. Pour exploiter au maximum les possibilités de votre projecteur, nous vous conseillons de lire le résumé des principales fonctions.

Télécommande

Les touches de la télécommande servent à mettre le projecteur sous et hors tension, à accéder directement au réglage automatique, à l'écran vierge, à l'arrêt sur image, au réglage de volume, à la coupure du son et à la commutation de la source. Utiliser aussi les touches de la télécommande pour accéder aux fonctions de personnalisation et au menu du projecteur. La télécommande peut aussi tenir lieu de souris d'ordinateur.

Accessoires en option

Pour une exploitation optimale du projecteur, EPSON propose les accessoires suivants en option.

- Lampe de rechange (EMP-7500/5500) ELPLP06
- Lampe de rechange (EMP-7550/5550) ELPLP07
- Câble d'ordinateur ELPKC02
- Ensemble de liaison PC ELPSW03
- Ensemble de liaison Mac ELPSW04
- Logiciel Link Set pour Windows 98 ELPSW05
- MultiView ELPDC01
- Ensemble d'adaptateur Mac ELPAP01
- Suspension plafond ELPMB03
- Plaque plafond ELPFC01
- Tuyau 370 ELPFP01
- Tuyau 570 ELPFP02
- Tuyau 770 ELPEP03
- Mallette de transport rigide ELPKS11
- Ecran Portable ELPSC06
- Sélecteur PC ELPST01

A propos de ce manuel

Le chapitre 1 “Installation” décrit pas à pas comment installer le projecteur et le relier à votre ordinateur, source vidéo, ou encore à un système externe de haut-parleurs ou de sonorisation. Lisez les procédures d’installation se rapportant à votre environnement de travail.

Le chapitre 2 “Utilisation du projecteur” vous indique comment allumer/éteindre le projecteur et ajuster les paramètres simples de projection.

Le chapitre 3 “Utilisation des menus du projecteur” décrit l’utilisation des menus pour configurer les paramètres de couleur et d’image, changer la forme d’affichage de l’image projetée et modifier les caractéristiques sonores comme les basses ou les aiguës.

Le chapitre 4 “Entretien”, décrit comment entretenir le projecteur.

Le chapitre 5 “Dépannage” vous indique comment interpréter les témoins lumineux du projecteur et donne des informations utiles pour éviter des erreurs, optimiser la qualité de l’image et résoudre les problèmes.

Le chapitre 6, “Fiche technique”, répertorie les caractéristiques techniques du projecteur.

Vous trouverez à la fin de ce manuel un glossaire et un index.

Sécurité

Respectez les consignes de sécurité suivantes lors du réglage et de l'utilisation du projecteur:

1. Ne posez pas le projecteur sur un chariot, un support ou un plateau instable.
2. N'exposez pas le projecteur à l'humidité ou à une source de chaleur.
3. Utilisez uniquement les accessoires préconisés.
4. Utilisez le type d'alimentation électrique indiqué sur le projecteur. Si vous n'êtes pas sûr de vous, prenez contact avec votre fournisseur ou la compagnie d'électricité.
5. Placez le projecteur près d'une prise murale où la fiche peut être débranchée facilement.
6. Branchez le câble d'alimentation à trois fils du projecteur dans une prise de courant reliée à la terre. Si la prise secteur ne comporte pas de mise à la terre, faites-la remplacer par un électricien. Ne saisissez pas la fiche avec des mains humides.
7. Prenez les précautions suivantes pour la fiche à défaut, il pourrait se produire une étincelle ou un incendie pourrait se déclarer.
 - N'insérez jamais une fiche couverte de poussière.
 - Insérez fermement la fiche dans la prise murale.
8. Ne surchargez pas les prises murales, les prolongateurs ou les blocs multiprises afin d'éviter les risques de décharges électriques ou d'incendie.
9. Ne placez pas le projecteur à un endroit où quelqu'un risque de marcher sur le fil afin de ne pas dénuder ou endommager la fiche.

-
10. Débranchez le projecteur de la fiche murale avant tout nettoyage. Utilisez uniquement un chiffon humide sans détergent ni additif.
 11. Ne bouchez pas les rainures ni les ouvertures du boîtier du projecteur. Elles assurent la ventilation et empêchent toute surchauffe du projecteur. Ne placez pas le projecteur sur un sofa, un tapis ou sur toute autre surface non rigide, ni dans un endroit encastré, à moins qu'une ventilation appropriée ait été prévue.
 12. N'introduisez jamais d'objets, quels qu'ils soient, par les grilles du coffret. Ne renversez jamais de liquide dans le projecteur.
 13. Sauf dans les cas évoqués spécifiquement dans ce manuel d'utilisation, n'essayez pas d'effectuer vous-même l'entretien de cet appareil. Confiez tout entretien à du personnel qualifié. L'ouverture des couvercles vous exposerait à des tensions électriques ou à d'autres dangers.
 14. Débranchez le projecteur par temps d'orage ou si vous ne comptez pas l'utiliser pendant un certain temps.
 15. Ne placez pas le projecteur ni la télécommande sur des appareils produisant de la chaleur ou dans des endroits chauffés, comme une voiture.
 16. Débranchez le projecteur de la prise murale et confiez l'entretien à du personnel qualifié dans les cas suivants:
 - Lorsque le cordon d'alimentation ou la fiche sont endommagés ou dénudés.
 - Si du liquide a été renversé sur le projecteur ou s'il a été exposé à la pluie ou à l'eau.
 - Si le projecteur ne fonctionne pas normalement malgré le respect des instructions d'utilisation ou si vous remarquez une détérioration manifeste des performances dénotant un besoin d'entretien.
 - En cas de chute du projecteur ou si le coffret a été endommagé.

Où obtenir des informations

Si des problèmes se présentent lors de l'installation ou de l'utilisation du projecteur, se reporter au Chapitre 5 "Dépannage". Si le problème ne peut pas être résolu, contacter le représentant approprié indiqué dans la section "Adresses du service après-vente" à la fin de ce manuel.

Avant d'appeler le service après-vente, noter les informations suivantes:

- Nom du produit
- Numéro de série du produit
- Configuration de l'ordinateur
- Description du problème

Site Internet (World Wide Web)

Si vous êtes connecté à Internet et si vous possédez un explorateur (browser), vous pouvez consulter le site World Wide Web d'EPSON à l'adresse <http://www.epson.com>. La page d'accueil d'EPSON comporte des liens vers les sections What's New, EPSON Products, EPSON Connection, Corporate Info et EPSON Contacts. Branchez-vous sur EPSON Connection pour obtenir les derniers pilotes et FAQ (Foires aux questions) ainsi que sur EPSON Chart. Pour rester en contact avec EPSON dans le monde, la page EPSON Contacts vous indique toutes les filiales EPSON.

Transport du projecteur

Le projecteur contient de nombreuses pièces de verres et de précision.

Pour qu'il ne risque pas d'être endommagé pendant le transport, respecter les consignes suivantes.

Pour l'expédier au fabricant pour une réparation

- Utiliser l'emballage original.
- Si l'emballage original a été jeté, employer un emballage équivalent et bien entourer le projecteur de matériau de calage.

Si le projecteur est fréquemment transporté pour le travail

- Ranger d'abord le projecteur dans une mallette rigide (ELPKS11), puis le mettre dans un carton résistant en utilisant du matériau de calage. Faire appel à une société spécialisée dans le transport d'appareils de précision.

Si la mallette est portée à la main

- Utilisez une mallette rigide (accessoire en option : ELPKS) ou une mallette souple (composants supplémentaires)

Lors d'un voyage en avion

- Prendre le projecteur avec soi dans l'avion.
- Si le projecteur est donné en bagage, il risque d'être endommagé.

EPSON décline toute responsabilité quant aux dommages pouvant survenir au cours du transport.



1

Installation

Ce chapitre donne les instructions nécessaires au déballage, à l'installation et au branchement de votre projecteur aux autres périphériques. Vous devez relier le projecteur à votre ordinateur ou à une source vidéo telle un magnétoscope, un caméscope, une caméra numérique ou un lecteur de disques laser. Vous pouvez par exemple brancher le projecteur à la fois sur un ordinateur et sur une source vidéo ou configurer le projecteur pour une ou plusieurs des fonctions suivantes :

- La connexion d'un câble de souris afin d'utiliser la télécommande en tant que souris sans fil.
- Fournir le son à l'une ou aux deux sources d'images. La source audio peut être l'ordinateur, une source vidéo ou un autre périphérique, comme une chaîne stéréo.
- La connexion d'un haut-parleur externe ou d'un système de sonorisation pour amplifier le son.

Déballage du projecteur

Vérifiez si tous les composants sont présents après déballage du projecteur.

- Projecteur
- Télécommande
- 2 piles AA
- Cordon d'alimentation
- Câble audio
- Câble vidéo/audio
- Cable de souris (pour PS/2 et Mac)
- Manuel de l'utilisateur
- Sangle
- Boîtier de voyage souple

Il est possible que vous n'ayez pas besoin de tous ces composants pour votre configuration.

Conservez tous les emballages au cas où il vous faudrait renvoyer le projecteur. Il est conseillé de toujours le transporter dans son emballage d'origine ou un emballage identique.

Autres composants

Selon la manière dont le projecteur sera utilisé, les composants suivants peuvent s'avérer nécessaires:

- Pour recevoir un signal vidéo, il faut un câble S-vidéo. (En principe, un câble est fourni avec l'appareil vidéo). Un câble séparé est requis pour chaque source vidéo.
 - Pour raccorder le projecteur à un Macintosh PowerBook, un câble de sortie vidéo est nécessaire.
(Un câble est fourni par Apple/ou peut être acquis chez Apple pour tous les nouveaux PowerBook qui ont une sortie vidéo). Si votre PowerBook n'en a pas, consulter le revendeur Macintosh.
 - Pour raccorder le câble de souris à votre ordinateur, il faudra éventuellement un connecteur spécial, un câble ou un autre composant. Tous ces articles sont en vente dans les magasins d'informatique. Si l'ordinateur n'a pas de connecteur souris, le câble souris ne pourra pas être utilisé.
- ◆ **Remarque:** *Un dispositif antivol Kensington MicroSaver® peut être raccordé à l'orifice qui se trouve sur le côté droit du projecteur. Contacter un magasin d'informatique à ce sujet.*

Installer le projecteur

1. Posez le projecteur sur une surface solide, plane, à 1,5 m de l'ordinateur ou de la source vidéo.

◆ **Attention:** *Ne manipulez pas le projecteur par l'objectif pour éviter tout risque d'endommagement.*

2. Placez le projecteur à une distance appropriée de l'écran.

La distance entre le projecteur et l'écran détermine le format réel de l'image. Respectez les indications suivantes pour déterminer la distance appropriée.

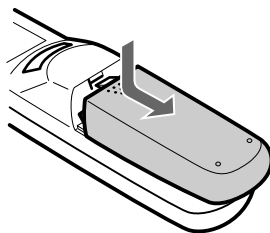
Taille d'écran	Distance horizontale du projecteur à l'écran	
300 pouces(610x460cm)	493,7 pouces (12,6 m)	~ 638,7 pouces (16,3 m)
200 pouces(410x300cm)	315,0 pouces (8,0 m)	~ 409,4 pouces (10,4 m)
100 pouces(200x150cm)	157,5 pouces (4,0 m)	~ 204,7 pouces (5,2 m)
80 pouces (160x120cm)	126,0 pouces (3,2 m)	~ 165,4 pouces (4,2 m)
60 pouces (120x90cm)	94,5 pouces (2,4 m)	~ 122,0 pouces (3,1 m)
40 pouces (81x61cm)	63,0 pouces (1,6 m)	~ 82,7 pouces (2,1 m)
30 pouces (61x46cm)	47,2 pouces (1,2 m)	~ 63,0 pouces (1,6 m)
25 pouces (51x38cm)	39,4 pouces (1,0 m)	~ 51,2 pouces (1,3 m)
19 pouces (39x29cm)	39,4 pouces (1,0 m)	

3. Tournez le projecteur de sorte que l'objectif soit perpendiculaire à l'écran. Si le projecteur n'est pas perpendiculaire, l'image sur l'écran sera déformée.
4. Reliez une extrémité du cordon d'alimentation à la prise du projecteur. Reliez l'autre extrémité à une prise électrique reliée à la terre.

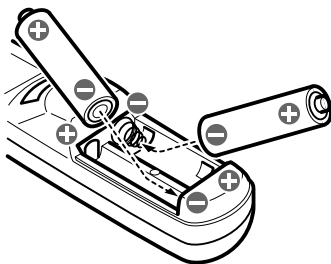
Le projecteur doit être en mode Veille, indiqué par un témoin orange.

- ◆ **Avertissement:** Ne regardez jamais à travers l'objectif lorsque le projecteur est sous tension. Le projecteur risque de s'allumer soudainement, même s'il n'est pas en cours d'utilisation. La lumière émise par la lampe peut provoquer des lésions oculaires. Il faut particulièrement veiller à ce que des enfants ne puissent pas regarder à travers l'objectif.

5. Pour placer les piles dans la télécommande, faites coulisser le couvercle du compartiment de piles comme illustré ci-dessous.



6. Insérez les deux piles AA fournies avec le projecteur. Vérifiez si la polarité des piles est correcte.



7. Remettez en place le couvercle du compartiment des piles.

Prenez les précautions suivantes lors du remplacement des piles:

- Ne mélangez pas les anciennes piles et les nouvelles.
- Remplacez les piles dès qu'elles sont usées. En cas de fuite des piles, nettoyez avec un chiffon doux. Lavez-vous les mains immédiatement et rincez abondamment.
- Retirez les piles si vous ne comptez pas utiliser le projecteur avant un certain temps.

Connexion à un ordinateur

Vous pouvez relier le projecteur à tout ordinateur doté d'un système XGA, VGA et SVGA. Le redimensionnement est supporté en modes VGA et XGA. Le projecteur supporte les types d'ordinateurs suivants :

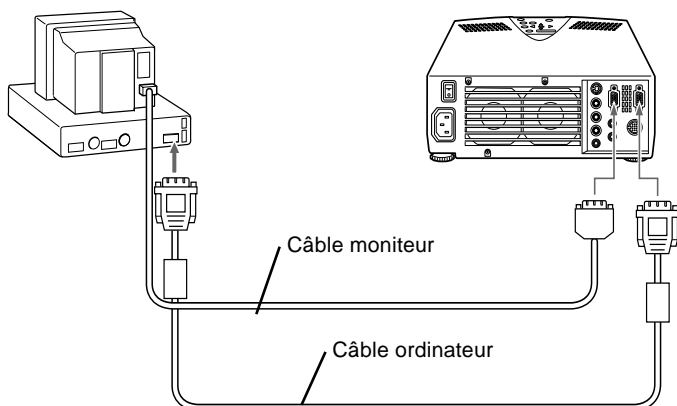
- Ordinateur de bureau de type IBM PC ou compatible
- Ordinateur portable IBM ou compatible
- Ordinateur de bureau Apple Macintosh, dont Macintosh Quadra®, Macintosh Centris® et Power Macintosh
- Tout PowerBook Apple doté d'une sortie vidéo, ce qui inclut tous les PowerBook des séries 160, 165, 180 et 500.

Reportez-vous à la section appropriée à votre ordinateur.

Connexion à un PC de bureau

Avant de relier le projecteur à l'ordinateur, veillez à ce que les deux appareils soient éteints.

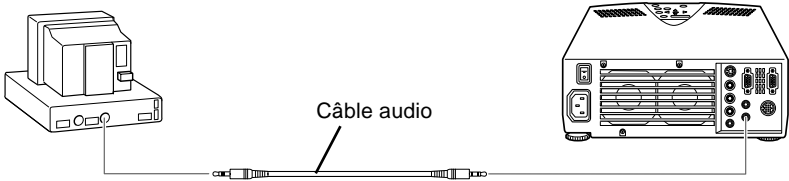
1. Connectez le câble ordinateur.



◆ **Remarque:** Les configurations d'ordinateur varient. Pour plus de détails sur l'emplacement des ports nécessaires à la connexion du projecteur, reportez-vous au manuel de votre ordinateur.

- a. Connectez une des extrémités du câble ordinateur au port d'entrée Ordinateur du projecteur.
- b. Débranchez le câble moniteur de l'ordinateur et branchez l'autre extrémité du câble ordinateur au port dont vous aurez débranché le câble moniteur.
- c. Au besoin, raccorder le c,ble de moniteur du moniteur de l'ordinateur au port de sortie de l'ordinateur du projecteur.
- d. Serrez les vis de tous les connecteurs.

2. Connectez, si nécessaire, le câble audio.

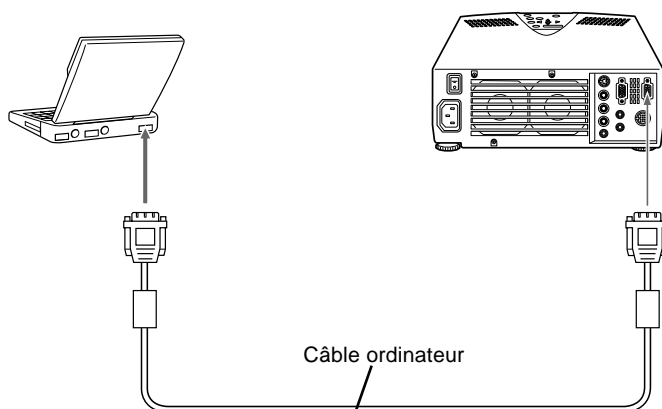


- a. Connectez une des extrémités du câble audio au jack d'entrée Audio du projecteur.
- b. Connectez l'autre extrémité du câble audio au port de sortie audio d'une carte son de l'ordinateur.

Connexion à un PC portable

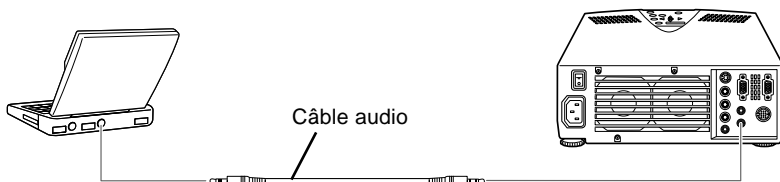
Avant de relier le projecteur à l'ordinateur, veillez à ce que les deux appareils soient éteints.

1. Connectez le câble ordinateur.



- ◆ **Remarque:** Les configurations d'ordinateur portable varient. Pour plus de détails sur l'emplacement des ports nécessaires à la connexion du projecteur, reportez-vous au manuel de votre ordinateur.
 - a. Connectez l'une des extrémités du câble ordinateur au port d'entrée Ordinateur du projecteur.
 - b. Connectez l'autre extrémité du câble d'ordinateur au port vidéo du PC.
 - c. Serrez les vis de tous les connecteurs pour les sécuriser.

2. Connectez le câble audio.

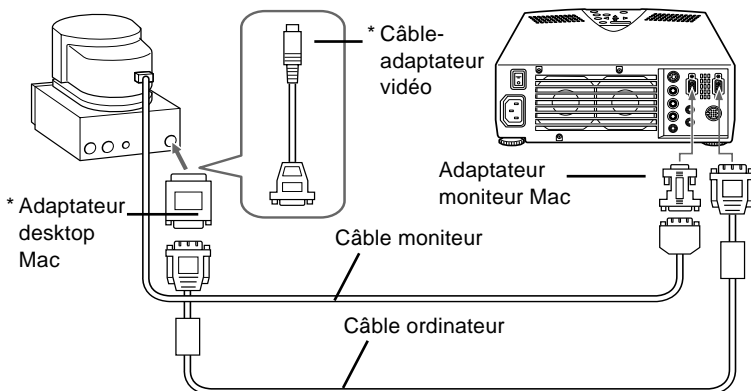


- a. Connectez une des extrémités du câble audio au jack d'entrée Audio du projecteur.
- b. Connectez l'autre extrémité du câble audio à votre portable.

Connexion à un Macintosh de bureau

Avant de relier le projecteur à l'ordinateur, veuillez à ce que les deux appareils soient éteints.

1. Connectez les câbles ordinateur.

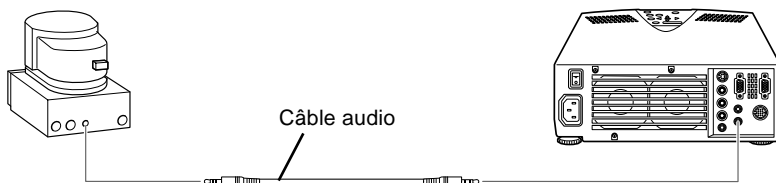


◆ **Remarque:** Les configurations d'ordinateur Macintosh varient. Pour plus de détails sur l'emplacement des ports nécessaires à la connexion du projecteur, reportez-vous au manuel de votre ordinateur.

* Vous aurez peut-être besoin des adaptateurs de votre ordinateur ou d'adaptateurs que vous aurez achetés chez votre revendeur pour effectuer le raccord.

- a. Connectez une des extrémités du câble ordinateur au port d'entrée Ordinateur du projecteur.
- b. Branchez l'autre extrémité du câble ordinateur au port du moniteur ou au port vidéo, c'est-à-dire au port dont vous aurez débranché le câble moniteur.
- c. Si nécessaire, connectez le câble moniteur au port Ordinateur du projecteur.

2. Connectez le câble audio.



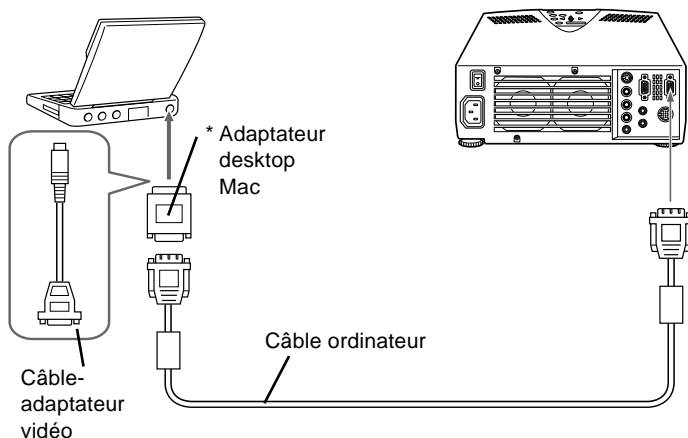
- a. Connectez une des extrémités du câble audio au jack d'entrée Audio du projecteur.
- b. Connectez l'autre extrémité du câble audio à votre ordinateur.

Connexion à un PowerBook Macintosh

Votre PowerBook doit disposer d'une sortie vidéo. Reportez-vous à la page 7 pour plus d'informations à ce sujet.

Avant de relier le projecteur à l'ordinateur, veillez à ce que les deux appareils soient éteints.

1. Connectez le câble ordinateur.



◆ **Remarque:** Les configurations de PowerBook varient. Pour plus de détails sur l'emplacement des ports nécessaires à la connexion du projecteur, reportez-vous au manuel de votre ordinateur.

* Vous aurez peut-être besoin des adaptateurs de votre ordinateur ou d'adaptateurs que vous aurez achetés chez votre revendeur pour effectuer le raccord.

- a. Connectez l'autre extrémité du câble ordinateur au port d'entrée Ordinateur du projecteur.
- b. Connectez l'autre extrémité du câble ordinateur au port Vidéo (port de sortie du moniteur) de votre PowerBook.
- c. Serrez les vis de fixation de tous les connecteurs.

2. Connectez le câble audio.



- a. Connectez une des extrémités du câble audio au jack d'entrée Audio du projecteur.
- b. Connectez l'autre extrémité du câble audio à votre ordinateur.

Connexion à une source vidéo

Vous pouvez utiliser la procédure de connexion pour relier un magnétoscope, un caméscope, un lecteur de disques laser ou toutes autres sources d'images compatibles au projecteur. Le projecteur peut recevoir des signaux vidéo composites ou S-Video. Il s'agit de signaux vidéo composites si votre source vidéo a un jack vidéo RCA à une seule broche. Si votre source vidéo a un jack vidéo à quatre broches, il s'agit d'une source S-Video. Si votre source vidéo a un jack vidéo à trois broches, il s'agit d'une source G Sync-Video.

- ◆ **Remarque:** *Le projecteur n'est pas compatible avec un connecteur de câble TV de type F.*

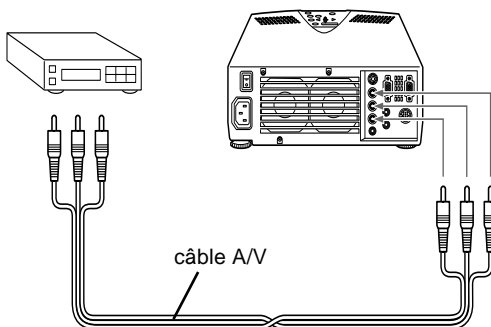
Vous pouvez relier le projecteur simultanément à une source S-Video et à une source vidéo composite. Toutefois, le projecteur sélectionne automatiquement la source S-Video source. Pour afficher en vidéo composite, il faut d'abord débrancher la source S-Video.

Le projecteur gère les formats vidéo NTSC, PAL, PAL 60 et SECAM. Il détecte et identifie automatiquement le format vidéo par défaut. Vous pouvez néanmoins spécifier qu'un seul format de diffusion doit être détecté (Reportez-vous à "Menus vidéo" au chapitre 3.). Il faut noter que le projecteur sera alors en mesure de détecter un seul type de signal vidéo.

Le type de câble requis pour relier la source vidéo au projecteur dépend de la source disponible, c'est-à-dire vidéo composite, S-Video ou G Sync-Video. Pour une source vidéo composite, utilisez le câble audio/vidéo (A/V) fourni avec le projecteur. Pour une source S-Video, utilisez le câble S-Video et le câble audio fournis avec votre appareil vidéo ou procurez-vous un câble auprès de votre fournisseur. Pour une source G Sync-Video, utilisez le câble de type BNC fourni avec votre source vidéo.

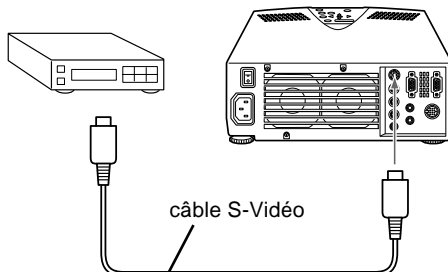
Pour connecter une source vidéo au projecteur :

1. Eteignez le projecteur et la source vidéo s'ils sont allumés.
2. Si votre source vidéo composite est équipée d'un connecteur vidéo composite de type RCA, vous aurez besoin du câble audio/vidéo (A/V) fourni avec le projecteur. Si votre vidéo est équipée d'un connecteur S-Vidéo, il vous sera nécessaire de fournir VOTRE PROPRE câble S-Vidéo ou d'utiliser le câble S-Vidéo fourni avec votre appareil vidéo.
3. Pour une source vidéo composite, reliez la fiche RCA jaune à une extrémité du câble audio/vidéo (A/V) au jack d'entrée vidéo du projecteur. Reliez l'autre fiche RCA jaune au jack de sortie vidéo de la source vidéo.



4. Branchez les autres fiches du câble audio/vidéo (A/V) aux jacks audio du projecteur : introduisez la fiche blanche dans le jack L et la fiche rouge dans le jack R. Branchez les fiches à l'autre extrémité du câble audio/vidéo (A/V) aux jacks de sortie audio de la source vidéo.

5. Pour la source S-Video, connectez une extrémité du câble S-Video au jack S-Video du projecteur. Connectez l'autre extrémité au jack S-Video Out de votre source S-Video.



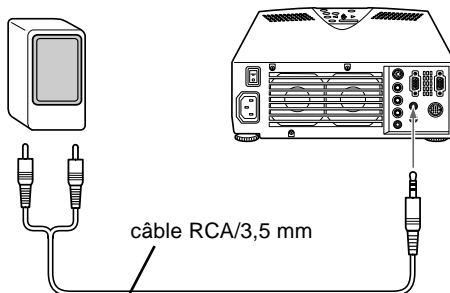
Raccordement d'une enceinte ou d'un système de sonorisation

Bien que les haut-parleurs du projecteur soient suffisants pour les pièces petites et moyennes, pour une grande pièce il sera préférable d'employer une enceinte externe pour tirer le meilleur parti du son SRS 3D du projecteur.

Pour raccorder le projecteur à un système acoustique externe, il faut un câble à minifiche stéréo RCA-3,5 mm ou un câble audio à minifiche stéréo 3,5 mm, en vente dans les magasins d'informatique.

1. Avant de commencer, éteindre le projecteur et toutes les sources si elles sont allumées.

-
2. Raccorder le câble à minifiche stéréo 3,5 mm à la prise de sortie audio du projecteur.



3. Raccorder l'autre extrémité du câble à l'enceinte ou au système de sonorisation. Insérer la fiche rouge RCA du câble dans le canal droit et la fiche blanche RCA dans le canal gauche.





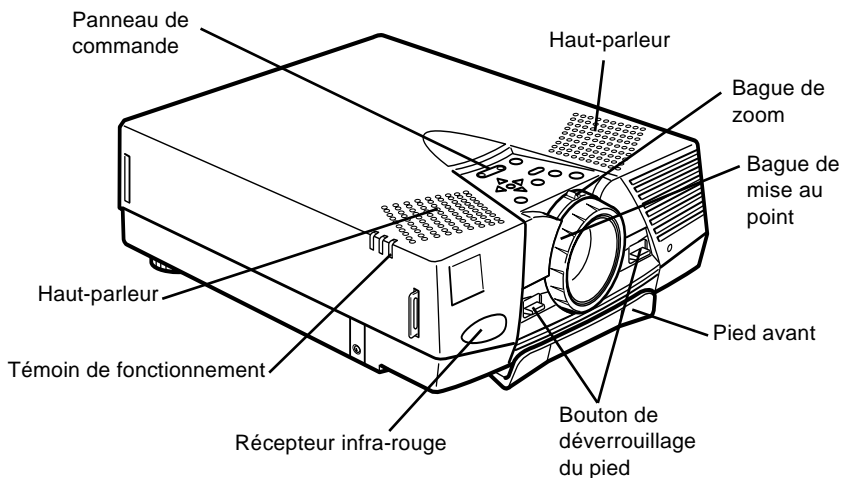
2

Utilisation du projecteur

Ce chapitre fournit les informations suivantes au sujet de l'utilisation du projecteur:

- Mise sous et hors tension de l'appareil
- Mise au point et positionnement de l'image sur l'écran
- Contrôle du projecteur par la télécommande et le panneau de commande
- Surveillance de l'état de fonctionnement du projecteur

L'illustration ci-dessous identifie les différentes parties du projecteur.



Mise sous et hors tension de l'appareil

Mettre le projecteur et l'appareil qui lui est raccordé sous tension dans l'ordre suivant.

1. Source vidéo
2. Source audio (si différente de l'ordinateur ou de la source vidéo)
3. Projecteur
4. Enceinte ou système de sonorisation
5. Ordinateur

Pour éteindre l'appareil, procéder en sens inverse.

Mise sous et hors tension du projecteur

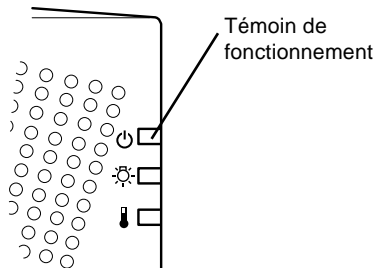
1. Retirer le capuchon d'objectif du projecteur.
2. Appuyer sur la touche d'alimentation de la télécommande ou du panneau de commande. Le témoin d'alimentation clignote pendant que le projecteur chauffe. Lorsque le projecteur est chaud, le témoin reste allumé en vert.

Si un ordinateur ou un appareil vidéo est raccordé, l'ordinateur ou le signal vidéo sera projeté.

Pour un éclairage complet il faut attendre 30 secondes environ.

- ◆ **Avertissement:** *Ne jamais regarder dans l'objectif lorsque la lampe est éclairée. C'est dangereux pour les yeux. Il est très important de faire attention à ce que les enfants ne regardent pas dans l'objectif.*
- ◆ **Attention:** *Avant de mettre sous ou hors tension le projecteur avec la télécommande, ne pas oublier d'activer la télécommande en appuyant sur la touche d'alimentation.*

Après l'extinction du projecteur par une pression sur la touche d'alimentation, le ventilateur continue de fonctionner et le témoin de fonctionnement clignote en orange pendant une minute environ jusqu'à ce que le projecteur soit froid.



Lorsque le projecteur est froid, le témoin de fonctionnement cesse de clignoter et reste allumé en orange.

- ◆ **Remarque:** Si le projecteur est remis sous tension pendant que le témoin de fonctionnement est orange, il faudra attendre un certain temps pour que l'image projetée apparaisse.
- ◆ **Remarque:** Ne pas projeter la même image statique pendant trop longtemps. L'image risque de s'imprimer et de laisser une image rémanente sur le panneau.

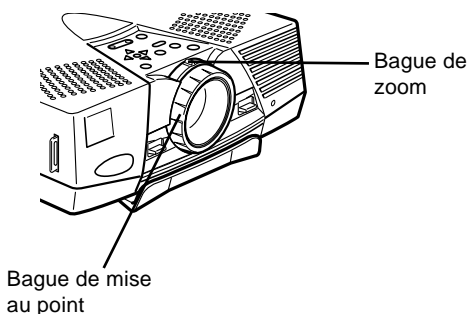
Mode veille

Le mode veille permet de réduire la consommation d'électricité en éteignant automatiquement la lampe au terme d'une période d'inutilisation de 30 minutes. En mode veille, le témoin de fonctionnement du projecteur s'allume en orange et seul un circuit minimum du projecteur reste sous tension. Ceci permet de réduire la consommation d'électricité, de refroidir le projecteur et de prolonger la durée d'utilisation de la lampe. Lorsque le projecteur est en mode veille, vous pouvez appuyez sur la touche Power pour démarrer la projection d'images ou vous pouvez débranchez le cordon d'alimentation du projecteur.

- ◆ **Remarque:** Lorsque le projecteur n'est pas utilisé, mettez-le hors tension. Le témoin d'alimentation orange s'éteindra.

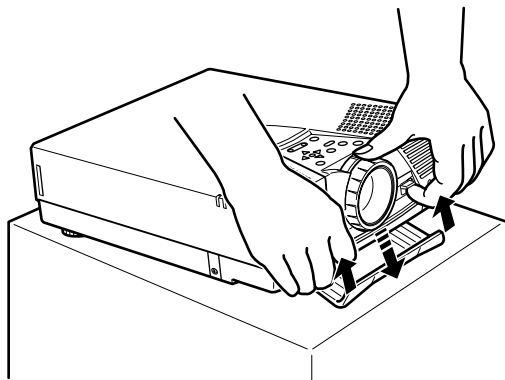
Mise au point et positionnement de l'image

Lorsqu'une image apparaît sur l'écran, vérifiez si elle est bien nette et si elle occupe toute la surface de l'écran.



- Pour régler la netteté, tournez la bague de mise au point qui est la bague extérieure de l'objectif. Pour régler la taille de l'image, tournez la bague de zoom, à savoir la bague intérieure.
- Tournez la bague de zoom vers la droite pour agrandir l'image à l'écran ou dans le sens inverse pour la réduire. Ouvrez la bague zoom pour agrandir l'image et fermez la bague pour la réduire.

Si vous désirez relever ou abaisser l'image à l'écran, rallongez ou raccourcissez un pied sous le projecteur.



1. Placez-vous derrière le projecteur et soulevez la partie avant tout en levant le levier de réglage des pieds situé au dessus des pieds. Les pieds seront ainsi déverrouillés et pourront monter ou descendre librement. Empêchez le projecteur de retomber.

◆ **Attention:** *Ne manipulez pas le projecteur par l'objectif pour éviter tout risque d'endommagement.*

2. Lorsque vous levez le levier de réglage des pieds, faites monter ou descendre le projecteur jusqu'à ce que l'image soit correctement positionnée.
3. Relâchez le levier pour verrouiller les pieds dans leur nouvelle position.
4. Pour un réglage fin de la hauteur du projecteur, tournez les pieds postérieurs dans le sens des aiguilles d'une montre pour augmenter la hauteur ou dans le sens inverse des aiguilles d'une montre pour diminuer la hauteur.

Touche Resize

La touche Resize vous permet de passer entre l'affichage Resize et l'affichage Fenêtre.

La touche Resize ne peut pas être utilisée en mode XGA (1024 × 768 pixels) pour l'EMP-7550/7500 et SVGA (800 × 600 pixels) pour l'EMP-5550/5500.

Passer d'un affichage à l'autre

Avec les images jusqu'au format XGA (1024 × 768 pixels), par exemple une image VGA de 600 × 480 pixels, appuyez sur la touche Resize en alternance. L'affichage Resize fait passer l'image VGA (600 × 480) en une image SVGA (800 × 600). L'affichage Fenêtre projette l'image VGA (600 × 480) telle qu'elle est. L'image projetée est plus petite qu'une image SVGA (800 × 600).

Avec les images SVGA (800 × 600 pixels), l'image est affichée à sa taille maximale durant l'affichage Resize et l'affichage Fenêtre. Sa taille ne change pas lorsque l'on appuie sur la touche Resize.

Avec des images plus larges que les images SVGA (800 × 600 pixels), par exemple une image XGA de 1024 × 768 pixels, il vous est possible de choisir entre l'affichage d'une partie de l'image projetée (affichage Fenêtre) et l'affichage de toute l'image projetée (affichage Resize).

A chaque fois que vous appuyez sur la touche Resize, l'image est projetée de la manière et dans l'ordre suivants:

1. L'image XGA est réduite à la taille d'une image SVGA.
2. L'image projetée est affichée selon la taille XGA, et seule la partie en haut et à droite de l'image est projetée sur l'écran.
3. La partie en haut et à gauche de l'image est projetée sur l'écran.

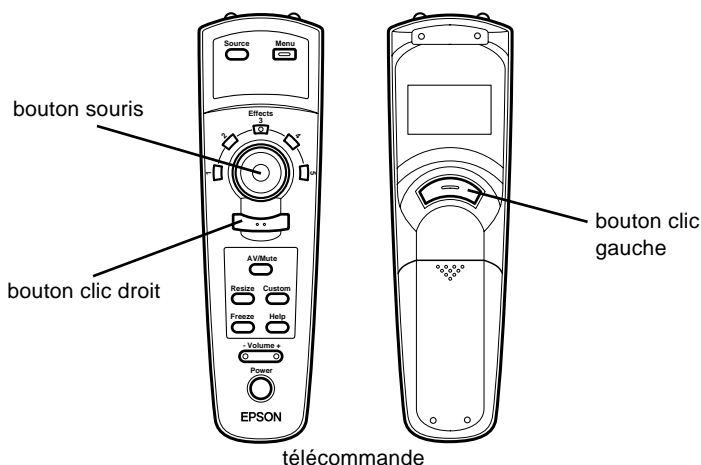
-
4. La partie en bas et à droite de l'image est projetée sur l'écran.
 5. La partie en bas et à gauche de l'image est projetée sur l'écran.
 6. La partie centrale de l'image est projetée sur l'écran.
- Après le point 6, appuyez de nouveau sur la touche Resize pour repasser au point 1.

Commande du projecteur

Vous pouvez généralement commander le projecteur au moyen de la télécommande. Elle est dotée de touches permettant d'effectuer les opérations suivantes :

- Mettre hors/sous tension.
- Basculer entre les sources d'images (vidéo-ordinateur).
- Accéder aux menus afin de régler l'image, les modes audio et vidéo ou les paramètres d'affichage.
- Commander la fonction Resize.
- Commander le gel de l'affichage.
- Commander la fonction Mute audio/vidéo. (Suspend l'image et le son temporairement).
- Modifier le son
- Commander les fonctions personnalisées. (Zoom)
- Commander les fonctions Effets. (Décoration des images projetées sur écran.)

Utilisation de la Télécommande



Pour utiliser la télécommande, dirigez-la toujours vers les récepteurs à l'avant et à l'arrière du projecteur.

Afin de pouvoir utiliser la télécommande en tant que souris sans fil, connectez le projecteur à votre ordinateur au moyen du câble souris PS/2 livré avec le projecteur.

Vous pouvez utiliser la télécommande jusqu'à une distance de 10 mètres (33 pieds) du projecteur.

- ◆ **Remarque:** *Il se peut que le projecteur ne réponde pas à la télécommande dans les conditions suivantes : si la lumière ambiante est trop forte ; si un certain type de lumière fluorescente est présent ; si une source de lumière puissante (rayons directs du soleil) est dirigée sur le récepteur infrarouge ou si un autre appareil émettant des signaux infrarouges est présent (notamment un radiateur chauffant). Évitez ces situations pour pouvoir utiliser la télécommande ou commander le projecteur à partir d'un ordinateur.*

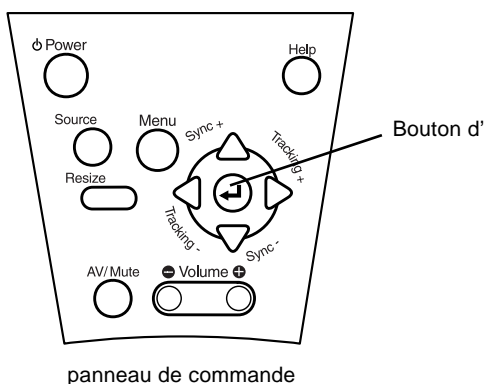
- ◆ **Remarque:** *si vous utilisez un modèle de souris autre que PS/2, il vous sera nécessaire d'acheter le raccord approprié pour effectuer la connexion.*

Outre la télécommande, vous pouvez piloter le projecteur à l'aide des touches du panneau de commande situées en haut du projecteur.

Ce tableau répertorie les fonctions de la télécommande.

Touche	Fonction
Menu	Affiche ou masque le menu.
Source	Choisit Ordinateur ou Vidéo comme source.
Touches Effects	Sert à afficher les effets spéciaux: 1 Pointeur, 2 Carré, 3 Ligne, 4 Marqueur, 5 Effacer.
Touche clic	Assure la même fonction que le bouton droit de la souris. Valide une sélection de menu et sélectionne d'autres fonctions personnalisées.
Touche droite de la souris	Assure la même fonction que le bouton gauche de la souris. Valide une sélection de menu et sélectionne d'autres fonctions personnalisées.
Touche gauche de la souris	Fait disparaître les effets spéciaux de l'écran et commute vers un écran noir ou bleu ou l'affichage du logo de l'utilisateur.
Resize	Commute entre le mode d'affichage de redimensionnement et le mode d'affichage de fenêtre (source d'entrée PC).
Custom	Utilisez cette touche pour attribuer des fonctions aux touches Effects à l'aide du logiciel ELP Link III.
Freeze	Effectue un zoom sur une image à l'aide des touches droite/gauche de la souris.
AV/Mute	Suspend temporairement l'affichage et le son.
- Volume +	Règle le niveau sonore.
Power	Met le projecteur sous ou hors tension.

Utilisation du panneau de commande



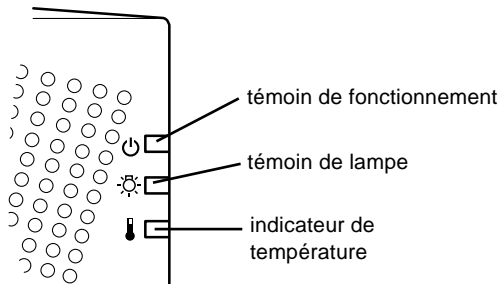
Vous pouvez utiliser le panneau de commande à la place de la télécommande pour commander le projecteur. Vous ne pouvez cependant programmer et accéder aux fonctions personnalisées qu'avec la télécommande.

Ce tableau répertorie les fonctions du panneau de commande.

Touche	Fonction
Power	Met le projecteur sous ou hors tension.
Source	Choisit Ordinateur ou Vidéo comme source.
Menu	Affiche ou masque le menu.
Flèche haut, flèche bas (Sync.+ / Sync.-)	Synchronise les signaux graphiques de l'ordinateur. Utilisez ces touches pour régler une image trouble ou distordue ou pour sélectionner des options lors de l'utilisation des menus.
Flèche droit, flèche gauche (Tracking+ / Tracking-)	Adapte la fréquence de balayage du projecteur aux divers signaux graphiques de l'ordinateur (réglage de la fréquence).
Touche de Validation	Valide une sélection de menu.
Resize	Commute entre le mode d'affichage de redimensionnement et le mode d'affichage de fenêtre (source d'entrée PC).
AV/Mute	Suspend temporairement l'affichage et le son.
-Volume +	Règle le niveau sonore.
Aide	Affiche le menu d'aide concernant différents problèmes.

Témoins d'état du projecteur

Les témoins de mise sous tension et de lampe situés au sommet du projecteur indiquent l'état de fonctionnement du projecteur.



- ◆ **Attention:** Un témoin rouge vous avertit de la présence d'un sérieux problème. Pour plus de détails sur la procédure à suivre lorsqu'un voyant s'allume, reportez-vous au chapitre 5 "Dépannage".

Témoin de fonctionnement

Indique l'état de la machine.

Couleur	Etat	Signification
Orange	Allumé	Mode veille.
Vert	Clignotant	La lampe de projection préchauffe pendant 30 secondes, suite à quoi, le témoin s'allume, prêt pour la projection.
Vert	Allumé (toutes les secondes)	Le projecteur projette des images avec un maximum de luminosité
	Allumé (toutes les 2 sec.)	L'ordinateur est en mode d'attente. Ce mode annulé, le projecteur commence la projection.

Couleur	Etat	Signification
Orange	Clignotant	La lampe de projection est éteinte, le projecteur se refroidit pendant une minute. Au cours de la phase de refroidissement, impossible d'exécuter des opérations.
Rouge	Clignote	Problème interne de projection. Le projecteur est hors tension.

Témoin de lampe

Indique l'état de la lampe.

Lorsque le projecteur fonctionne correctement, ce témoin est éteint.

Couleur	Etat	Signification
–	Eteint	Le projecteur fonctionne correctement.
Orange	Clignotant	La lampe de projection arrive en fin de vie utile et doit être remplacée par une neuve.
Rouge	Allumé	La lampe de projection a atteint sa durée limite d'utilisation et ne peut plus assurer la projection d'images. Remplacez la lampe de projection par une neuve.
Rouge	Clignotant	Problème de lampe ou autres problèmes près de la lampe du projecteur. Prenez conseil auprès de votre revendeur local.

Témoin de température

Indique l'état de la température interne.

Lorsque le projecteur fonctionne correctement, ce témoin est éteint.

Couleur	Etat	Signification
–	Eteint	Le projecteur fonctionne correctement.
Orange	Clignotant	Le projecteur est chaud.
Rouge	Allumé	Le projecteur surchauffe et s'est mis hors tension.
Rouge	Clignotant	Problème de ventilateur de refroidissement ou de détection de température du projecteur. Contactez votre revendeur local.





3

Utilisation des menus du projecteur

Les sept menus du projecteur vous permettent de contrôler le projecteur.

- Le menu Ordinateur contrôle l'image de l'ordinateur, notamment la luminosité et le contraste, lorsque l'ordinateur est la source de l'image.
- Le menu Vidéo contrôle l'image vidéo, notamment la luminosité, la saturation des couleurs, lorsque l'image est de source vidéo, notamment un magnétoscope.
- Le menu Audio contrôle les fonctions audio, notamment le niveau sonore, la tonalité et le son **SRS (●)**[®].
- Le menu Options vous permet de régler diverses options offertes par votre projecteur.
- Le menu Logo de l'utilisateur vous permet de sélectionner des options spéciales telles que l'exécution d'un zoom, une couleur de fond ou un logo.
- Le menu Effet vous permet d'utiliser les touches Effet.
- Le menu A Propos affiche la durée de vie de la lampe, la fréquence, etc.
- Le menu Tout Réinit redonne à tous les paramètres leur valeur par défaut, fixée par le fabricant.

Accès au menu principal

Pour afficher le menu principal, appuyez sur la touche Menu.
Le menu principal apparaît :



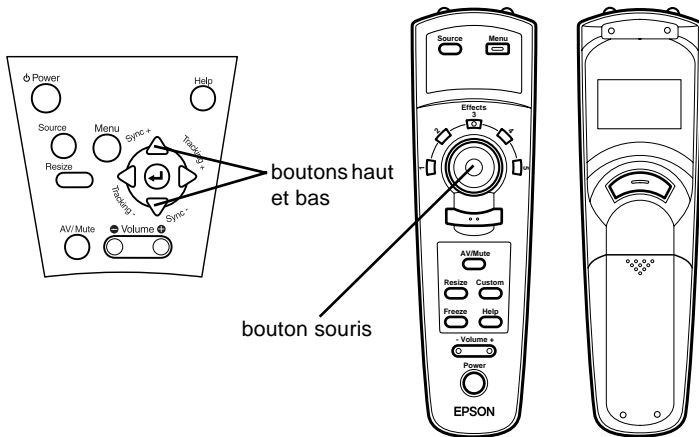
Appuyez de nouveau sur la touche Menu pour masquer le menu.

Modification des paramètres d'un menu

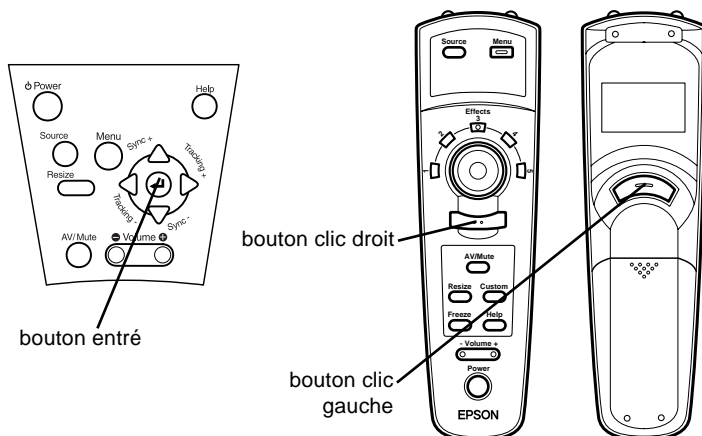
Pour modifier un paramètre de menu :

1. Appuyez sur la touche Menu du panneau de commande ou de la télécommande pour afficher le menu principal.

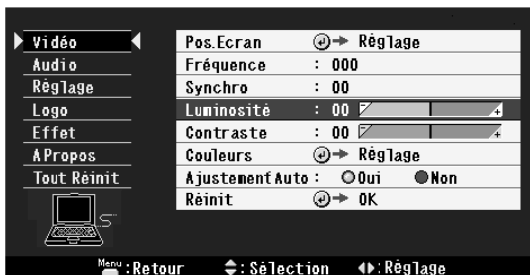
2. Appuyer sur les touches haut/bas (panneau de commande) ou appuyer sur le haut ou le bas du bouton pointeur (télécommande) pour faire défiler les différentes options du menu.



- Appuyez sur la touche Enter (panneau de commande) ou sur la touche Top ou Bottom multi-purpose (télécommande) pour afficher un sous-menu.



Un sous-menu similaire au suivant apparaît.



◆ **Remarque:** Les sous-menus varient selon la source utilisée (source ordinateur ou vidéo).

- Appuyez sur la flèche haut ou la flèche bas (panneau de commande) ou sur la partie supérieure ou inférieure de la touche souris (télécommande) pour faire défiler les différents menus.

5. Appuyez sur la flèche gauche ou la flèche droit (panneau de commande) ou sur la partie droite ou gauche de la touche souris (télécommande) pour modifier le paramètre.
6. Lorsque les réglages ont été effectués, appuyer sur la touche MENU pour revenir au menu principal.

Menu Vidéo (source image = ordinateur)

Le menu Vidéo vous permet de régler l'image projetée. Les options suivantes sont disponibles lorsque la source de l'image est un ordinateur.

- ◆ **Remarque:** *L'ordinateur doit être connecté et sous tension et la source de l'image doit être Ordinateur sur le projecteur pour pouvoir accéder à ces options de menu.*

Option de menu	Description
Pos. Ecran	Sélectionnez ce paramètre et appuyez soit sur la touche multi-fonctions (télécommande) ou la touche <Enter>(panneau de commande) pour passer au mode de modification de la position de l'écran. Ensuite, à l'aide de la touche Pointeur ou des touches haut, bas, gauche et droit, déplacez la position de l'écran dans la direction voulue. Après avoir terminé, appuyer sur la touche <Menu> pour revenir au menu de l'ordinateur.
Fréquence	Adapte la fréquence de balayage du projecteur aux divers signaux graphiques provenant de l'ordinateur. Réglez ce paramètre pour faire disparaître des lignes verticales tremblotant sur l'image.
Synchro.	Assure la synchronisation avec le signal de balayage émis par l'ordinateur. Réglez ce paramètre lorsque l'image est floue ou pour faire disparaître les rayures de l'image.
Luminosité	Image générale plus claire ou plus sombre. Augmentez la luminosité pour rendre l'image plus claire ou diminuez la luminosité pour rendre l'image plus sombre.

Option de menu	Description
Contraste	Règle la différence de luminosité entre les zones claires et les zones sombres. Augmentez le contraste pour rendre les zones claires plus claires et les zones sombres plus sombres ou diminuez le contraste pour atténuer la différence entre les zones claires et les zones sombres de l'image.
Couleurs	Règle la balance des couleurs du signal vidéo entrant. Sélectionnez ce paramètre et appuyez soit sur la touche multi-fonctions (télécommande) soit sur la touche <Enter> (panneau de commande) pour passer au mode de modification des couleurs. Ensuite, à l'aide de la touche souris ou des touches <haut> et <bas>, sélectionnez une couleur. Puis à l'aide de la touche souris ou des touches <gauche> et <droit>, réglez la couleur sélectionnée. Augmenter la couleur revient à la rendre plus intense et diminuer la couleur à la rendre moins intense à l'écran. Après avoir terminé, appuyer sur la touche <Menu> pour revenir au menu de l'ordinateur.
Ajustement Auto	Appuyer sur Auto règle automatiquement le signal entrant de l'ordinateur en fonction des paramètres courants du projecteur. Appuyez sur la touche Auto lorsque l'image remplit la totalité de l'écran de votre ordinateur comme un écran Windows. Certains signaux entrants d'ordinateur ne sont pas entièrement compatibles avec les paramètres de la touche Auto. Dans ce cas, utilisez les menus pour procéder à des réglages supplémentaires.

Option de menu	Description
-----------------------	--------------------

Réinit	<p>Rétablit tous les paramètres du menu Ordinateur à leur valeur par défaut, fixée par le fabricant.</p> <p>Sélectionnez ce paramètre et appuyez soit sur la touche multi-fonctions (télécommande) soit sur la touche <Enter> (panneau de commande) pour afficher l'écran de confirmation.</p> <p>Sélectionnez ensuite Oui et appuyez sur la touche multi-fonctions (télécommande) ou sur la touche <Enter> (panneau de commande) pour reprogrammer les paramètres du Menu Ordinateur.</p> <p>Si vous changez d'avis, sélectionnez Non et appuyez soit sur la touche multi-fonctions (télécommande) soit sur la touche <Enter> (panneau de commande) pour faire disparaître l'écran de confirmation sans modifier les paramètres.</p>
--------	---



Menu Vidéo (source image = vidéo)

Le menu Vidéo vous permet de régler l'image projetée. Les options suivantes sont disponibles lorsque la source de l'image est une source vidéo.

- ◆ **Remarque:** *La source vidéo (notamment un magnétoscope ou un caméscope) doit être connectée et en marche et la source de l'image doit être Vidéo sur le projecteur pour pouvoir accéder à ces options de menu.*

Option de menu	Description
Luminosité	Image générale plus claire ou plus sombre. Augmentez la luminosité pour rendre l'image plus claire ou diminuez la luminosité pour rendre l'image plus sombre.
Contraste	Règle la différence de luminosité entre les zones claires et les zones sombres. Augmentez le contraste pour rendre les zones claires plus claires et les zones sombres plus sombres ou diminuez le contraste pour atténuer la différence entre les zones claires et les zones sombres de l'image.
Couleur	Règle la densité des couleurs. Augmentez la densité des couleurs pour rendre les couleurs plus sombres ou plus opaques ou diminuez la densité des couleurs pour les rendre plus claires ou moins opaques.
Teinte (NTSC uniquement)	Règle la balance rouge-vert de l'écran. Augmentez la teinte pour renforcer le vert ou diminuez-la pour renforcer le rouge.
Netteté	ajuste la précision d'affichage. Augmentez la précision pour rendre les images plus précises à l'écran ou réduisez-la pour les rendre moins nettes.

Option de menu	Description
Réinit	Rétablit tous les paramètres du menu Ordinateur à leur valeur par défaut, fixée par le fabricant. Sélectionnez ce paramètre et appuyez soit sur la touche multi-fonctions (télécommande) soit sur la touche <Enter> (panneau de commande) pour afficher l'écran de confirmation. Sélectionnez ensuite Oui et appuyez sur la touche multi-fonctions (télécommande) ou sur la touche <Enter> (panneau de commande) pour reprogrammer les paramètres du Menu Vidéo. Si vous changez d'avis, sélectionnez Non et appuyez soit sur la touche multi-fonctions (télécommande) soit sur la touche <Enter> (panneau de commande) pour faire disparaître l'écran de confirmation sans modifier les paramètres.

Menu Audio

Le menu Audio vous permet d'effectuer des réglages relatifs au son.

Option de menu	Description
Volume	Règle le niveau sonore des haut-parleurs et de la sortie audio. Augmentez le volume audio pour augmenter le niveau sonore ou diminuez-le pour baisser le niveau sonore.
Aigües	Règle la tonalité des aigus.
Graves	Règle la tonalité des graves.
SRS SPACE	Règle les effets sonores. Lorsque le chiffre est augmenté, les effets sonores sont rehaussés.
SRS CENTRE	Lorsque le chiffre est augmenté, les effets sonores sont plus graves.

Option de menu Description

Réinit	<p>Rétablit tous les paramètres du menu Audio à leur valeur par défaut, fixée par le fabricant.</p> <p>Sélectionnez cette option puis appuyez sur la touche <entré> (panneau de commande) ou sur une touche clic (télécommande) pour faire apparaître l'écran de confirmation.</p> <p>Ensuite, sélectionnez Oui puis appuyez sur la touche <entré> (panneau de commande) ou sur une touche clic (télécommande) pour rétablir les paramètres par défaut du menu Audio.</p> <p>Si vous changez d'avis, sélectionnez Non puis appuyez sur une touche clic ou sur la touche <entré> pour faire disparaître l'écran de confirmation sans modifier les paramètres.</p>
--------	--

Menu Réglage

Le menu Options vous permet d'effectuer des réglages de base qui ne doivent normalement pas être modifiés.

Option de menu Description

Info. Source	Fait apparaître temporairement à l'écran une indication identifiant la source (ordinateur ou vidéo) de l'image.
Type Blanc	<p>Règle la blancheur de l'écran. En diminuant la valeur, l'écran est d'un blanc chaud, en augmentant la valeur, l'écran est d'un blanc froid. Utilisez la touche Pointeur (télécommande) ou les touches <Gauche> ou <Droite> (panneau de commande) pour changer la valeur.</p> <p>Appuyez sur la touche <Menu> pour faire disparaître l'écran de programmation et repasser au Menu Principal.</p>
Renverser	<p>Projette une image inversée verticalement (inversion haut-bas) et horizontalement (inversion gauche-droite). Oui active l'inversion tandis que Non l'annule (image normale). Activez cette option lorsque le projecteur est suspendu au plafond en position renversée.</p>

Option de menu	Description
Par Arrière	Projette une image inversée horizontalement (inversion gauche-droite). Oui active l'inversion tandis que Non l'annule (image normale). Activez cette option lorsque la projection s'effectue depuis l'arrière de l'écran sur un écran translucide que l'on regarde du côté opposé.
Ecran d'Attente (AV/Mute)	Permet la sélection de ce qui doit apparaître à l'écran lorsque la touche d'effacement de l'écran est actionnée. Vous pouvez choisir entre un écran noir, un écran bleu ou un logo utilisateur. Un logo utilisateur peut être créé grâce au logiciel ELP Link III optionnel.
Signal Vidéo	Sert à spécifier le mode de signal d'images vidéo. Appuyez soit sur la touche multi-fonctions (télécommande) soit sur la touche <Enter> (panneau de commande) pour afficher la fenêtre de système de signal vidéo. Vous pouvez choisir entre AUTO, NTSC, NTSC 4.43, PAL, PALN, PALM, PAL60 et SECAM.
Langue	Pour afficher la fenêtre de sélection de langue, appuyez soit sur la touche multi-fonctions (télécommande) soit sur la touche <Enter> (panneau de commande). Sélectionne la langue dans laquelle apparaissent les menus : japonais, anglais, allemand, français, italien, espagnol et portugais.
Réinit	Pour remettre les paramètres du Menu Options sur les réglages par défaut de l'usine, sélectionnez ce paramètre et appuyez soit sur la touche multi-fonctions (télécommande) soit sur la touche <Enter> (panneau de commande) pour afficher l'écran de confirmation. Sélectionnez ensuite Oui et appuyez soit sur la touche multi-fonctions (télécommande) soit sur la touche <Enter> (panneau de commande) pour reprogrammer les paramètres du Menu Option. Si vous changez d'avis, sélectionnez Non et appuyez soit sur la touche multi-fonctions (télécommande) soit sur la touche <Enter> (panneau de commande) pour faire disparaître l'écran de confirmation sans modifier les paramètres.

Menu Logo de l'utilisateur

Le menu Logo de l'utilisateur vous permet d'afficher des logos sur écran.

Comment afficher le logo de l'utilisateur

1. Afficher l'image (avec le projecteur) qui doit être utilisée comme logo.
2. Appuyer sur la touche Menu pour ouvrir la fenêtre du menu.
3. Sélectionner l'option de menu Logo de l'utilisateur en appuyant sur la touche fléchée vers le bas sur le panneau de commande ou la touche de pointeur de la télécommande.
Appuyer ensuite sur la touche Enter (panneau de commande) pour afficher la fenêtre de réglage du Logo de l'utilisateur.
4. Le message, "Utilisez-vous l'image actuelle comme logo utilisateur?" apparaît à l'écran. Choisir Oui ou Non en appuyant sur les touches fléchées vers la gauche ou la droite (panneau de commande) ou en appuyant sur la gauche ou la droite du pointeur (télécommande). Appuyer ensuite sur Enter.
5. Un cadre de sélection apparaît sur l'image. Pour sélectionner la partie de l'image qui doit être utilisée comme logo, utiliser les touches fléchées (panneau de commande) ou la touche de pointeur (télécommande). Lorsque la zone voulue est sélectionnée, appuyer sur la touche Enter.
6. Le message "Utilisez-vous cette image?" apparaît à l'écran. Sélectionner Oui et appuyer sur la touche Enter. Pour changer de position, sélectionner Non.

7. Ensuite, la fenêtre de réglage du taux de zoom apparaît à l'écran. Sélectionner un taux avec les touches fléchées ou le pointeur, puis appuyer sur la touche Enter.
8. Le message "Sauver le logo utilisateur?" apparaît à l'écran. Sélectionner Oui et appuyer sur la touche Enter. Si le logo n'a pas besoin d'être sauvegardé, sélectionner Non.

◆ **Remarque:** *La sauvegarde du logo peut prendre un certain temps. Ne pas utiliser le projecteur ni les autres sources (ordinateur, vidéo, enceinte, etc.) pendant la sauvegarde du logo.*

9. Lorsque le message "La sauvegarde du logo utilisateur est terminée" apparaît à l'écran, appuyer sur la touche Menu ou Enter pour afficher le menu principal.

Menu Effet

Le menu Effet vous permet de sélectionner des réglages détaillés pour les touches Effet de la télécommande. De plus, il vous permet de changer la vitesse du curseur.

Sélectionnez le paramètre que vous désirez régler, puis appuyez soit sur la touche multi-fonctions (télécommande) soit sur la touche <Enter> (panneau de commande) pour afficher la fenêtre de programmation détaillée. Appuyez sur la touche <Menu> une fois le réglage terminé.

Option de menu	Description
Pointeur	Attribué au bouton effet 1. Vous permet de régler la fonction Pointer.
Carré	Attribué au bouton effet 2. Vous permet de régler la fonction Square.
Ligne	Attribué au bouton effet 3. Vous permet de régler la fonction Ligne.
Marqueur	Attribué au bouton effet 4. Vous permet de régler la fonction Marker.

Clair	Attribué au bouton effet 5. Vous permet d'annuler toutes les fonctions Effet auparavant effectuées.
Vitesse du Curseur (LMH)	Vous pouvez sélectionner une vitesse lente, moyenne ou rapide pour le curseur
Réinit	Rétablit les fonctions Effet sur leurs réglages par défaut d'usine.

Menu A Prpos

Le menu A Propos affiche les informations suivantes relatives au projecteur.

Appuyez soit sur la touche multi-fonctions (télécommande) soit sur la touche <Enter> (panneau de commande) pour afficher les informations.

- L'ordinateur fournit les images.

Fréquence	Affiche la fréquence H/V de l'ordinateur utilisé.
Résolution	Affiche la résolution de l'ordinateur actuellement utilisé.
Taux de rafraîchissement	Affiche la fréquence de régénération de l'ordinateur actuellement utilisé.
Durée Lampe	Affiche le nombre d'heures pendant lesquelles la lampe a été utilisée. L'écran devient rouge lorsque la lampe du projecteur approche de la fin de sa durée d'utilisation. Lorsque cela se produit, remplacez la lampe du projecteur par une neuve aussitôt que possible.

-
- La vidéo fournit les images.

Signal Vidéo	Affiche le signal vidéo actuel.
Durée Lampe	Affiche le nombre d'heures pendant lesquelles la lampe a été utilisée. L'écran devient rouge lorsque la lampe du projecteur approche de la fin de sa durée d'utilisation. Lorsque cela se produit, remplacez la lampe du projecteur par une neuve aussitôt que possible.

Menu Tout Réinit

L'utilisation de cette commande rétablit tous les paramètres des menus à leur valeur par défaut, fixée par le fabricant.

Lorsque vous exécutez cette commande, le menu OSD disparaît de l'écran et "Tout Réinit" clignote au centre de l'écran.

Sélectionnez ce paramètre et appuyez soit sur la touche multi-fonctions (télécommande) soit sur la touche <Enter> (panneau de commande) pour afficher l'écran de confirmation.

Sélectionnez ensuite Oui et appuyez soit sur la touche multi-fonctions (télécommande) soit sur la touche <Enter> (panneau de commande) pour remettre les paramètres du menu sur leurs réglages par défaut.

Si vous changez d'avis, sélectionnez Non et appuyez soit sur la touche multi-fonctions (télécommande) soit sur la touche <Enter> (panneau de commande) pour faire disparaître l'écran de confirmation sans modifier les paramètres.





4

Entretien

Ce projecteur n'a pas besoin d'un grand entretien. Il faut nettoyer l'objectif sinon la poussière et la saleté apparaissent à l'écran. Il faut aussi nettoyer régulièrement le filtre à air sous le projecteur.

Les ouvertures de ventilation risquent d'être bloquées et de causer une surchauffe interne si le filtre à air est encrassé.

Les pièces à remplacer sont la lampe et le filtre à air. Si d'autres pièces doivent être remplacées, contacter le revendeur ou un professionnel.

- ◆ ***Avertissement:*** Avant de nettoyer une pièce du projecteur, éteindre le projecteur et débrancher le cordon d'alimentation. Ne jamais ouvrir les capots du projecteur sauf ceux de la lampe et du filtre à air. Des tensions électriques dangereuses pouvant blesser gravement sont présentes à l'intérieur du projecteur. Ne pas essayer de réparer ce produit soi-même. N'effectuer que les manipulations spécifiées dans le mode d'emploi. Pour toute réparation, faire appel à un professionnel.

Nettoyage de l'objectif

Nettoyez la lentille lorsque vous remarquez la présence de tâches ou de poussières sur la surface. Passez doucement un chiffon sec non pelucheux sur la surface de l'objectif. Humidifiez un chiffon doux avec un détergent neutre et de l'eau et nettoyez doucement la surface de la lentille.

Nettoyage du boîtier du projecteur

Débranchez d'abord le cordon d'alimentation avant de nettoyer le boîtier du projecteur. Utilisez un chiffon sec doux et non pelucheux pour enlever les tâches ou la poussière. Humidifiez un chiffon doux avec un détergent neutre pour éliminer la poussière ou les tâches réticentes. Essuyez ensuite le boîtier.

N'utilisez pas d'alcool, d'essence, de diluant ou d'autres détergents chimiques. Ces produits risqueraient de déformer le boîtier.

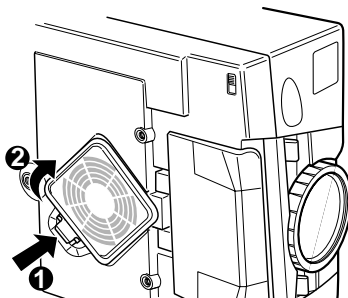
Nettoyage du filtre à air

Nettoyer le filtre à air sous le projecteur toutes les 100 heures d'utilisation. Si le filtre n'est pas régulièrement nettoyé, il peut s'encrasser, empêchant une ventilation adéquate. Une surchauffe interne peut se produire et endommager le projecteur. Pour nettoyer le filtre à air, effectuer les étapes suivantes:

1. Eteindre le projecteur et débrancher la câble d'alimentation.
2. Mettre le projecteur sur le côté de sorte que la poignée soit orientée vers le haut. Il est plus facile ainsi d'accéder au filtre.

◆ **Remarque:** La poussière ne risquera pas de rentrer dans le projecteur, si celui-ci est posé avec la poignée orientée vers le haut.

3. Tirer vers le haut le taquet de capot de filtre pour l'ouvrir. Enlever le couvercle.



4. Le filtre est fixé à l'intérieur du capot de filtre. Il est conseillé d'utiliser un petit aspirateur conçu pour les ordinateurs ou autres appareils de bureautique pour nettoyer le filtre. Sinon, utiliser un chiffon sec, sans peluches.
S'il est difficile d'enlever la saleté ou si le filtre est déchiré, le remplacer. Contacter le revendeur ou appeler le Centre de service EPSON.
5. Remettre le capot du filtre lorsque le nettoyage est terminé.

Remplacement de la lampe

La lampe du projecteur a une durée de vie normale de 2000 heures. Remplacez la lampe si :

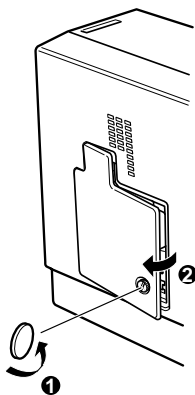
- l'image projetée s'assombrit ou commence à se détériorer.
- L'indicateur de lampe de projection clignote en orange.
- le message "Remplacez la Lampe SVP" apparaît à l'écran lorsque la lampe du projecteur s'allume.

Procurez-vous une nouvelle lampe auprès de votre revendeur EPSON local. Ne remplacez la lampe que par une lampe du même numéro de référence. (ELPLP06 ou ELPLP07)

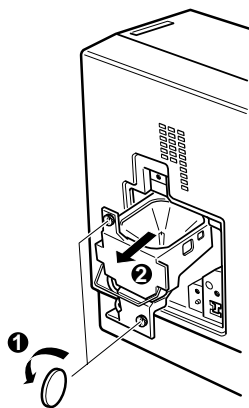
- ◆ **Attention:** *Cette lampe de projecteur développe une pression et chaleur élevée pendant l'emploi. Des fissures de lampe (ampoule) et brûlures peuvent en résulter. Pour éviter des blessures graves, débrancher le cordon d'alimentation de la prise murale avant d'essayer de remplacer l'ampoule et attendre que la lampe (ampoule) refroidisse (attendre au moins une heure). Remplacer ensuite la lampe.*

1. Mettez le projecteur hors tension et débranchez le câble d'alimentation.

2. Retournez le projecteur pour pouvoir accéder au couvercle de lampe.
3. Utilisez un tournevis, une pièce de monnaie ou objet similaire pour desserrer la vis maintenant le couvercle de la lampe en place. Quand la vis est desserrée, soulevez le couvercle de la lampe (il est impossible de retirer ces vis).



4. Utilisez un tournevis , une pièce de monnaie ou un objet similaire pour desserrer les deux vis maintenant la lampe en place (il est impossible de retirer ces vis).
5. Soulevez la poignée et retirez la lampe.



-
6. Insérez doucement la lampe neuve lors de la mise en place. Veillez à bien la sécuriser.
 7. Resserrez les vis desserrées à l'instruction 4.
 8. Remettez le couvercle de la lampe en place et serrez la vis du couvercle. (veillez à sécuriser le couvercle de lampe. Le projecteur se met hors tension si le couvercle de lampe est ouvert).



5

Dépannage

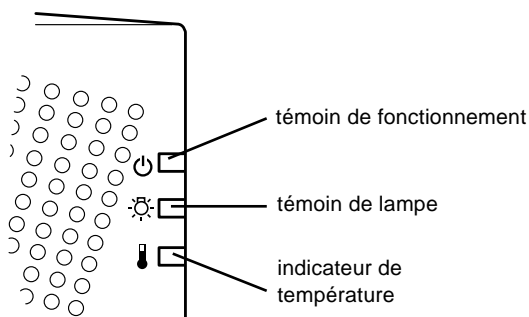
Ce chapitre décrit les problèmes signalés par des voyants d'état et les mesures à prendre si vous rencontrez des problèmes avec le projecteur. Il est divisé en différentes sections:

- La section “Problèmes avec le projecteur” pages 60 et 61 indique ce qu'il faut faire si un des témoins d'avertissement du projecteur s'allume.
- La section “Problèmes avec l'image et le son” pages 62 et 63 décrit ce qu'il faut faire s'il n'est pas possible de projeter une image, si l'image n'est pas bonne ou s'il n'y a aucun son.

En cas de problème, se reporter à la section appropriée et suivre toutes les suggestions adéquates. Si aucune des suggestions ne permet de résoudre le problème, faire appel au revendeur ou contacter le Centre de service EPSON.

Problèmes avec le projecteur

Si vous rencontrez des problèmes avec le projecteur, commencez par le mettre hors tension et par le débrancher. Rebranchez ensuite le cordon d'alimentation et mettez le projecteur sous tension. Si le problème persiste, vérifiez les témoins lumineux situés sur le dessus du projecteur. Ces témoins vous avertissent des problèmes de fonctionnement du projecteur.



Pour plus de détails sur la procédure à suivre lorsque ces témoins s'allument ou lorsque vous rencontrez d'autres problèmes spécifiques avec le projecteur, reportez-vous aux pages suivantes.

- ❑ **Le témoin de fonctionnement clignote en orange et vous ne parvenez pas à mettre le projecteur sous tension.**

La lampe se refroidit. Patientez jusqu'à ce que le témoin s'éteigne puis mettez le projecteur sous tension.

- ❑ **Le témoin de fonctionnement ne s'allume pas.**

Mettez le projecteur hors tension, vérifiez que le câble d'alimentation est correctement connecté à la prise de courant et au projecteur puis appuyez de nouveau sur la touche Power.

-
- ❑ **Les images projetées s'assombrissent ou commencent à se détériorer ou encore, le témoin de lampe est rouge.**

Remplacez la lampe du projecteur comme indiqué à la page 56.

- ❑ **Le témoin de température est rouge.**

Le projecteur surchauffe et la lampe s'éteint automatiquement. Laissez le projecteur se refroidir pendant quelques minutes avant de le remettre sous tension. Veillez à ne rien laisser obstruer les grilles de ventilation.

Le filtre est peut-être bouché. Nettoyez-le comme indiqué au chapitre 4 puis laissez le projecteur se refroidir pendant un moment.

Si le projecteur continue à surchauffer malgré le nettoyage du filtre, le problème est peut-être dû à un endommagement du ventilateur de refroidissement ou des circuits internes. Contactez un technicien agréé.

- ◆ ***Attention: N'essayez jamais d'assurer la maintenance du projecteur par un moyen autre que celui explicitement donné dans ce manuel d'utilisation.***

Problèmes avec l'image et le son

□ Aucune image n'apparaît à l'écran.

Vérifiez que le témoin d'alimentation est allumé et que le cache de l'objectif est retiré. Vérifiez également à installer les câbles correctement, comme indiqué au chapitre 1.

Une source d'images incorrecte est peut-être sélectionnée. Appuyez sur la touche Source de la télécommande ou du panneau de commande pour sélectionner une autre source d'images.

□ Seule une partie de l'image de l'ordinateur s'affiche.

Si la valeur de la résolution de sortie de l'ordinateur est supérieure à 1024×768 , le projecteur redimensionne l'image. Si la sortie de l'ordinateur n'est pas compatible avec ce redimensionnement, sélectionnez une autre valeur d'affichage sur l'ordinateur. Dans Windows 3.x, utilisez Installation Windows dans le groupe Principal. Sur Macintosh, sélectionnez Panneaux de configuration dans le menu Pomme puis sélectionnez Moniteurs. Dans l'écran Moniteurs, sélectionnez Options et veillez à sélectionner Macintosh Hi-Res Display ou tout autre moniteur d'affichage 1024×768 . Pour les moniteurs d'affichage supportés, reportez-vous à "Modes d'affichage supportés" à la page 67, 68.

Il est également nécessaire dans certains cas de modifier les fichiers de présentation existants s'ils ont été créés en utilisant une résolution différente. Pour plus de détails, reportez-vous au manuel de votre logiciel.

□ Le message Pas de Signal s'affiche.

Une source d'images non connectée au projecteur est sélectionnée, le signal n'est pas envoyé de l'ordinateur ou le signal n'atteint pas le projecteur. Vérifiez que les connecteurs sont correctement sécurisés au projecteur et à

la source d'images. Vérifiez ensuite que la bonne source d'images est sélectionnée. Lorsque le message Pas de signal s'affiche, vous ne pouvez pas accéder au menu source (ordinateur/vidéo).

❑ Un écran noir apparaît.

Le signal de l'ordinateur ne peut pas être interprété par le projecteur. Vérifiez le format d'affichage (reportez-vous à la page 67, 68). Lorsqu'un écran noir apparaît, vous ne pouvez pas accéder aux menus du projecteur.

❑ L'image ou des parties d'image sont floues ou pas au point.

Réglez les paramètres Luminosité et Contraste du menu principal Vidéo. Si vous projetez une image d'ordinateur, essayez également de procéder à un réglage à l'aide des touches Tracking et Sync du panneau de commande.

De la poussière ou des impuretés se trouvent peut-être sur l'objectif. Nettoyez l'objectif comme indiqué au chapitre 4, "Entretien".

❑ Les couleurs de l'image sont anormales.

La balance des couleurs peut être incorrecte. Si vous projetez une image d'ordinateur, réglez les paramètres Rouge, Vert et Bleu du menu Vidéo. Si vous projetez une image vidéo, réglez les paramètres Couleurs et Teinte (NTSC uniquement) du menu Vidéo.

❑ Il n'y a pas de son.

Vérifiez d'abord que le volume n'est pas au minimum et que le câble A/V est correctement connecté au projecteur et à la source audio.

Une source incorrecte est peut-être sélectionnée. Appuyez sur la touche Video ou Computer de la télécommande ou du panneau de commande pour sélectionner la source correcte.





6

Fiche technique

Généralités

Type d'affichage	TFT polysilicium
Dimension des panneaux	22,9 mm
Résolution	EMP-5550/5500 : 800(h) x 600(v) pixels EMP-7550/7500 : 1024(h) x 768(v) pixels
Taille de l'écran	48 - 584 cm (angle étroit) 63,5 - 762 cm (angle large)
Distance de projection	1,0 - 16.3 m
télécommande	33 feet (10 meters)
Système de haut-parleurs internes.	stéréo 1W + 1W
Rapport des dimensions optiques	4 x 3 (horizontale x verticale)
Rapport zoom	1:1,3

Lampe du projecteur

Type de lampe de projecteur	Lampe UHE (Ultra High Efficiency - hyper haute efficacité)
Puissance	120 W
Pièce n°	EMP-7500/5500 : ELPLP06 EMP-7550/5550 : ELPLP07

Mécanique

Hauteur	9,3 cm, dimension maximum
Largeur	23,85 cm , dimension maximum
Profondeur	34,6 cm, dimension maximum
Poids	4,2 kg

Alimentation électrique

Tension	100-120 V c.a et 200-240 V c.a.±10%
Fréquence nominale	50/60 Hz
Puissance	100-120 V c.a. 2,2A, 50/60 Hz 200-240 V c.a. 1,0A, 50/60 Hz

Environnement

Température	Fonctionnement: 5 - 35° C Stockage: -10 - 60° C
Humidité	Fonctionnement: 20 - 80%, sans condensation Stockage: 10 - 90%, sans condensation

Modes d'affichage supportés (EMP-7550/7500)

Le projecteur affiche les images à une résolution de 1024 × 768 pixels. Pour afficher une image haute résolution (mode 1280 × 1024), le projecteur la comprime à 1024 × 768.

Le tableau suivant énumère les formats d'affichage supportés par le projecteur:

Format	Pixels	Mode Resize	Mode Fenêtre
PC98	640 x 400	960 x 600	640 x 400
VGA 60	640 x 480	960 x 720	640 x 480
VGAEGA	640 x 350	960 x 525	640 x 350
VESA 72/75/85	640 x 480	960 x 720	640 x 480
SVGA 56/60/72/75/85	800 x 600	1000 x 750	800 x 600
XGA 60/70/75/85	1024 x 768	1024 x 768	1024 x 768
SXGA 70/75/85	1152 x 864	1008 x 756	1152 x 864
SXGA 60/75	1280 x 1024	960 x 768	1280 x 1024
Mac 13"	640 x 480	960 x 720	640 x 480
Mac 16"	832 x 624	832 x 624	832 x 624
Mac 19"	1024 x 768	1024 x 768	1024 x 768
Mac 21"	1152 x 870	1008 x 762	1152 x 870
TV(NTSC)	640 x 480	1024 x 768	←
TV(PAL, SECAM)	768 x 576	1024 x 768	←

Le projecteur utilise une technologie en instance d'être brevetée pour redimensionner l'image à 800 × 600.

Modes d'affichage supportés (EMP-5550/5500)

Le projecteur affiche les images à une résolution de 800 × 600 pixels. Pour afficher une image haute résolution (mode 1024 × 768), le projecteur la comprime à 800 × 600.

Le tableau suivant énumère les formats d'affichage supportés par le projecteur:

Format	Pixels	Mode Resize	Mode Fenêtre
PC98	640 x 400	800 x 500	640 x 400
VGA 60	640 x 480	800 x 600	640 x 480
VGAEGA	640 x 350	768 x 420	640 x 350
VESA 72/75/85	640 x 480	800 x 600	640 x 480
SVGA 56/60/72/75/85	800 x 600	800 x 600	800 x 600
XGA 60/70/75/85	1024 x 768	768 x 576	1024 x 768
SXGA 70/75	1152 x 864	768 x 576	1152 x 864
Mac 13"	640 x 480	800 x 600	640 x 480
Mac 16"	832 x 624	800 x 600	832 x 624
Mac 19"	1024 x 768	768 x 576	1024 x 768
Mac 21"	1152 x 870	768 x 580	1152 x 870
TV(NTSC)	640 x 480	800 x 600	←
TV(PAL, SECAM)	768 x 576	800 x 600	←

Les fréquences de certains ordinateurs peuvent ne pas permettre l'affichage correct des images.

- ◆ **Remarque:** Les fréquences de certains ordinateurs peuvent ne pas permettre l'affichage correct des images.
- ◆ **Remarque:** Ce projecteur est compatible avec les sous-systèmes et cartes graphiques à capacité DCC uniquement.

Attribution des broches de connecteur moniteur et ordinateur

Les connecteurs moniteurs et ordinateur sont des connecteurs vidéo femelles RGB de type D à 15 broches. Les attributions des broches sont:

Broche d'entrée	Signal
1	Rouge entrée analogique
2	Entrée analogique Vert
3	Bleu entrée analogique
4	Terre GND
5	Terre GND
6	Rouge terre GND
7	Vert terre GND
8	Bleu terre GND
9	Réservé
10	Synchro terre GND
11	Terre GND
12	SDA (DDC)
13	Synchro horizontal/
14	Entrée verticale synchro
15	SCL (DDC)





Glossaire

Contraste. Mesure des différentes tonalités entre les lumières hautes et les ombres d'une image. Dans le cas d'une image très contrastée, les zones claires sont très brillantes et les zones d'ombre très sombres, avec relativement peu de niveaux de gris entre le blanc et le noir. L'adjonction de gris réduit le contraste.

Luminosité. Balance des teintes claires et sombres d'une image.

Mode veille (Sleep mode). Le cordon d'alimentation est branché mais le projecteur ne fonctionne pas. Dans ce Mode, la LED d'alimentation est orange. Lorsque le projecteur n'est pas utilisé pendant 30 minutes, la lampe s'éteint et le projecteur entre en mode veille après 60 secondes.

NTSC. Format de diffusion vidéo à 525 lignes mis au point par le National Television Standards Committee. Le format NTSC est principalement utilisé en Amérique du Nord, au Mexique et au Japon.

PAL. (Phase Alternation by Line). Format de diffusion vidéo 625 lignes utilisé en Europe Occidentale, en Inde, en Chine, en Australie, en Nouvelle-Zélande et certains pays d'Afrique.

Résolution. Mesure de la quantité de détails contenus dans une image. La résolution peut être mesurée en points par pouce ou en pixels. Plus la résolution est haute, plus l'image est nette et claire.

RGB. Red, Green, Blue (Rouge, vert ,bleu)

S-Video. Type de signal vidéo qui transmet la luminance et la couleur séparément.

SECAM (Système électronique pour couleur avec mémoire). Système TV de 625 lignes utilisé en France, en Europe Orientale, en Russie et certains pays d'Afrique.

Série. Un type d'interface de communication qui transmet les données sur un fil unique.

Vidéo composite. Type de signal vidéo qui code les informations relatives à la couleur, à la luminance et la synchronisation afin d'être transporté sur un signal unique.



Index

A

Accessoires en option x
Adaptateur desktop Mac 12
Adaptateur moniteur 12
Aigües 45
Ajustement Auto 42
AV/Mute 30, 32

B

Bague de mise au point 25
Bague de zoom 25
BIS CUIT viii
bouton clic droit 29
bouton clic gauche 29
Bouton d'entrée 31
bouton souris 29

C

Contraste 42, 71
Couleurs 42
couleurs SVGA vii
Custom 30
Câble- adaptateur vidéo 12
Câble audio 2, 9

câble AV 17
Câble moniteur 8
Câble ordinateur 8
câble RCA/3,5 mm 19
Câble souris PS/2 2
câble vidéo 8
Câble vidéo/audio 2

D

Durée Lampe 50
Dépannage xi, 59

E

Ecran d'Attente (AV/Mute) 47
ELP LINK III viii
Entretien xi, 53

F

FAQ xv
Fiche technique xi
Freeze 30
Fréquence 41, 50

G

Glossaire 71
Graves 45

I

indicateur de température 33

Installation xi

L

Langue 47

levier de réglage des pieds 26

Luminosité 41, 71

M

Menu A Propos 50

Menu Audio 45

Menu Effet 49

Menu Logo de l'utilisateur 48

menu principal 38

Menu Réglage 46

Menu Tout Réinit 51

Menu Vidéo 41

menus du projecteur 37

Mise au point 25

mode SVGA vii

Mode veille 24, 71

Modes d'affichage 67, 68

N

Netteté 44

Nettoyage du filtre à air 55

NTSC viii, 71

P

PAL viii, 71

Par Arrière 47

pieds postérieurs dans le sens des
aiguilles d'une montre 26

Pos. Ecran 41

positionnement de l'image 25

Projecteur 2

R

Rapport zoom 65

Remplacement de la lampe 56

Renverser 46

Resize 30

RGB 72

Réinit 43

Résolution 50, 71

S

SECAM viii, 72

Signal Vidéo 47

source vidéo vii, 16

sous-menu 40

SRS 3D sound® vii

SRS CENTRE 45

SRS SPACE 45

S-Video 72

S-Vidéo viii, 17

SXGA viii

Synchro. 41

système de sonorisation 1, 18

Sécurité xii

Série 72

T

Taux de rafraîchissement 50

Teinte 44

Touche Resize 27

Touches Effects 30

Type Blanc 46

Télécommande ix, 29
témoin de fonctionnement 33
témoin de lampe 33
Témoins d'état du projecteur 33

V

VGA~XGA viii
Vidéo composite 72
Volume 45

W

World Wide Web xv

EPSON®