

**EPSON®**



**M M PROJECTOR**  
ULTI EDIA

**EMP-710/700/500™**

**Manuale dell'Utente**

# Informazioni importanti

*Leggere attentamente le seguenti informazioni importanti sul proiettore.*

## Informazioni importanti per la sicurezza

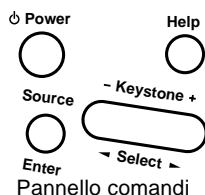
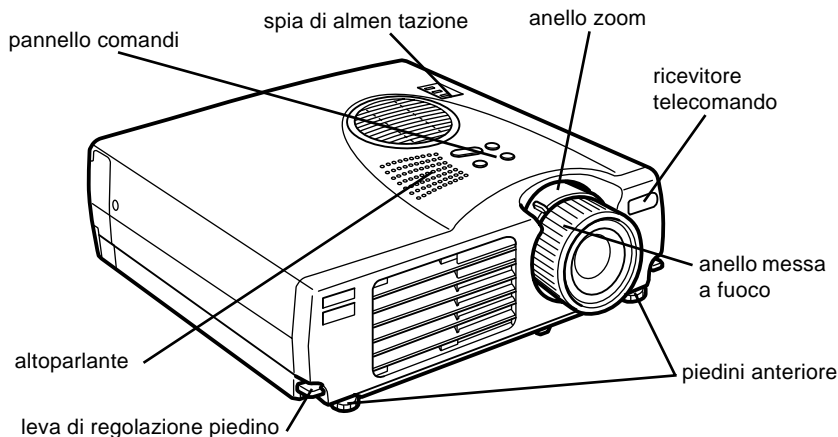
**Avvertenza:** *Non guardate mai nell'obiettivo del proiettore quando la lampada è accesa: la forte luce può danneggiare gli occhi. Non permettete mai ai bambini di guardare nell'obiettivo quando la macchina è accesa.*

**Avvertenza:** *Non aprite mai alcun coperchio sul proiettore tranne i coperchi della lampada e del filtro. Le tensioni elettriche all'interno del proiettore possono causare seri danni alle persone. Tranne per quanto specificatamente indicato nel manuale istruzioni, non tentate di riparare questo prodotto da soli. Per qualsiasi riparazione rivolgetevi esclusivamente a personale di assistenza qualificato.*

**Avvertenza:** *Tenete le borse in plastica del proiettore, degli accessori e delle parti opzionali al di fuori della portata dei bambini. Se i bambini dovessero infilare la testa dentro tali borse, potrebbero verificarsi rischi di morte per soffocamento. Prestate estrema attenzione con bambini piccoli.*

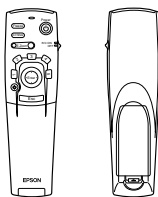
**Attenzione:** *Durante la sostituzione della lampada non toccate la protezione a mani nude; il residuo invisibile della secrezione della pelle potrebbe diminuire la durata della lampada. Utilizzate un panno o dei guanti per sostituire la lampada.*

# GUIDA RAPIDA



Pulsante	Funzione
Power	Accende e spegne il proiettore.
Help	Visualizza il menu Help.
Source	Commuta la sorgente di immagine nell'ordine computer – S-Video – video composito. Se non esiste un ingresso S-Video, l'interruttore commuta tra computer e video composito.
Enter	Si può selezionare un'opzione di menu quando è visualizzato il menu Help.
Keystone +/-	Riporta alla normalità un'immagine con distorsione trapezoidale.
Select	Permette di scorrere in alto e in basso, oppure a destra e sinistra quando è visualizzato il menu Help.

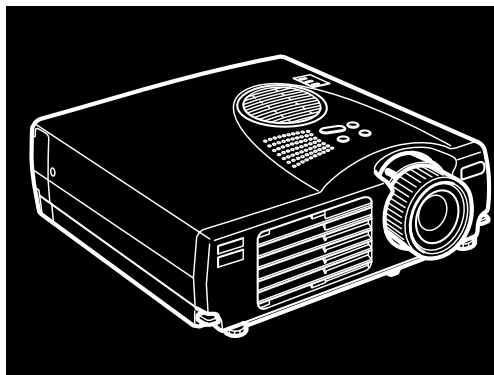
# GUIDA RAPIDA



Telecomando

Pulsante	Funzione
Freeze	Mantiene su schermo l'immagine proveniente da computer o da video.
A/V Mute	Inserisce/disinserisce l'uscita audio/video del proiettore. Per attivare l'uscita audio/video, premere ancora il pulsante A/V mute, oppure il pulsante Esc.
E-Zoom	Esegue la funzione E-zoom. Premendo questo tasto una volta, vi troverete in modalità zoom. Premendolo due volte, l'immagine viene ingrandita o ridotta. Per visualizzare la parte di immagine ingrandita esterna all'area di visualizzazione, premere il pulsante Enter per fare scorrere l'immagine.
Power	Inserisce/disinserisce l'alimentazione al proiettore.
Pulsanti Effect	Utilizzate questi pulsanti per visualizzare gli effetti speciali disponibili nel menu Effect.
Enter	Utilizzare il pulsante di puntamento per navigare nei menu o usare il telecomando come puntatore del mouse quando il proiettore è collegato al computer con il cavo computer ed il cavo del mouse. E anche possibile selezionare un'opzione di menu premendo sul centro di questo pulsante (Invio). Premendo Invio quando è visualizzato un menu o un aiuto, potete accedere alla serie di menu successiva. Quando la sorgente è un computer, il pulsante Invio funziona come il pulsante destro del mouse.
Pulsante Illumination	Illumina tutti i pulsanti del telecomando.
Esc	Termina la funzione in corso di esecuzione. Usando questo pulsante quando è visualizzato un menu o un aiuto, potete accedere alla serie di menu precedente. Quando la sorgente è un computer, il pulsante Esc funziona come il pulsante destro del mouse.
Menu	Visualizza o nasconde il menu.
Help	Visualizza il menu Help.
Comp	Commuta sull'immagine in ingresso dal Computer.
S-Video	Commuta sull'immagine in ingresso da S-Video.
Video	Commuta sull'immagine da Video.
Auto	Ottimizza l'immagine in ingresso da computer.
Resize	Commuta la risoluzione tra visualizzazione Finestra e visualizzazione Resize.
P in P	Visualizza uno schermo all'interno dello schermo principale. Per visualizzare lo schermo interno, premere una volta il pulsante PinP; per nascondere, premere ancora il tasto. Per impostare la visualizzazione dello schermo interno, premere nell'ordine: [Menu] → [Setting] → [P in P]. Di seguito sono indicate le impostazioni predefinite: Dimensione schermo interno: 1/9 Ingresso allo schermo principale: Computer Ingresso allo schermo interno: Video Per modificare la posizione dello schermo interno, premere il pulsante Enter: lo schermo interno si sposta nella direzione selezionata.
Volume +/-	Regola il livello del volume.

# EPSON®



## EMP-710/700/500™

PROIETTORE DATI / VIDEO

Manuale dell'Utente

Tutti i diritti sono riservati. Nessuna parte della presente pubblicazione può essere riprodotta, memorizzata in sistemi di ricerca o trasmessa in qualsiasi forma o con qualunque mezzo, elettronico, meccanico, fotocopia, registrazione o altri, senza la previa autorizzazione scritta della SEIKO EPSON CORPORATION. Non si assumono responsabilità né relativamente all'uso delle informazioni ivi contenute né per eventuali danni derivanti dall'uso delle suddette informazioni.

Né la SEIKO EPSON CORPORATION né le sue società affiliate potranno essere ritenute responsabili nei confronti dell'acquirente di questo prodotto o di terze parti per eventuali danni, perdite, oneri o spese sostenute dall'acquirente o da terze parti a seguito di incidenti, uso errato od uso improprio del presente prodotto o di modifiche, interventi di riparazione o alterazioni non autorizzate, oppure (con esclusione degli Stati Uniti) dalla mancata osservanza delle istruzioni di funzionamento e di manutenzione fornite dalla SEIKO EPSON CORPORATION.

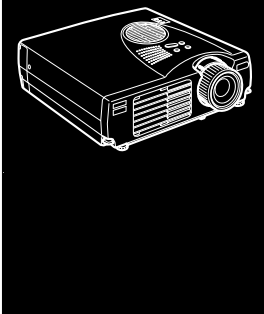
La SEIKO EPSON CORPORATION non potrà essere ritenuta responsabile per eventuali danni od inconvenienti che potrebbero insorgere dall'uso di accessori opzionali o materiali di consumo diversi da quelli indicati dalla SEIKO EPSON CORPORATION come Prodotti originali EPSON o Prodotti approvati EPSON.

EPSON è un marchio registrato e PowerLite è un marchio della SEIKO EPSON CORPORATION.

**Avviso generale:** I seguenti marchi di fabbrica e marchi registrati sono di proprietà delle rispettive case produttrici e sono citati in questa pubblicazione esclusivamente a scopo di identificazione.

- EPSON/Seiko Epson Corp.
- Macintosh, PowerBook/Apple Computer Corp.
- IBM/International Business Machines, Inc.
- Windows/Microsoft Corp.

Gli altri nomi di prodotti sono utilizzati nel presente manuale esclusivamente a scopo di identificazione e potrebbero essere marchi di proprietà delle rispettive case produttrici. La EPSON rinuncia espressamente a tutti i diritti su questi marchi.



# Indice

<b>Indice</b>	<b>iii</b>
<b>Introduzione</b>	<b>vii</b>
Ottenere il massimo dal vostro proiettore .....	ix
Accessori opzionali .....	ix
In merito al presente manuale .....	x
Precauzioni .....	xi
Dove trovare aiuto .....	xiii
Sito World Wide Web .....	xiv
Trasporto del proiettore .....	xiv
<b>1 Installazione</b>	<b>1</b>
Disimballaggio del proiettore .....	2
Componenti aggiuntivi .....	3
Impostazione del proiettore .....	4
Collegamento ad un computer .....	6
Collegamento a PC desktop .....	7
Collegamento ad un PC portatile .....	11
Collegamento ad un desktop Macintosh .....	13
Collegamento ad un PowerBook .....	17
Collegamento a sorgente video .....	22
Collegamento ad un altoparlante esterno o ad un sistema PA ..	25



<b>2</b>	<b>Uso del proiettore</b>	<b>27</b>
	Accensione e spegnimento dell'apparecchiatura .....	29
	Accensione e spegnimento del proiettore .....	29
	Messa a fuoco e posizionamento dell'immagine sullo schermo...	31
	Pulsante Resize .....	33
	Controllo del proiettore .....	34
	Uso del telecomando .....	35
	Uso del pannello comandi .....	38
	Spie di stato del proiettore .....	39
	Spia di alimentazione .....	39
	Spia della lampada di proiezione .....	40
	Spia della temperatura.....	41
<b>3</b>	<b>Uso dei menu del proiettore</b>	<b>43</b>
	Accesso al menu principale .....	44
	Modifica di un'impostazione del menu.....	44
	Opzioni del menu .....	46
	Menu Video (sorgente dell'immagine = Computer) .....	46
	Menu Video (sorgente dell'immagine = Video).....	48
	Menu Audio .....	49
	Menu Effect .....	50
	Menu Setting .....	51
	Menu Logo utente .....	52
	Menu reset totale.....	53
	Menu Advanced .....	54
	Menu Info.....	56
<b>4</b>	<b>Manutenzione</b>	<b>57</b>
	Pulizia dell'obiettivo .....	58
	Pulizia dell'involucro del proiettore.....	58
	Pulizia del filtro dell'aria .....	59
	Sostituzione della lampada .....	60



---

<b>5 Risoluzione dei problemi</b>	<b>63</b>
Problemi relativi al proiettore.....	64
Problemi relativi all'immagine o al suono .....	66
<b>6 Caratteristiche tecniche</b>	<b>69</b>
Monitor supportati .....	71
Attribuzioni dei pin del connettore Computer In .....	73
<b>Glossario</b>	<b>75</b>
<b>Indice</b>	<b>77</b>
<b>Termini della garanzia mondiale</b>	<b>81</b>





## Introduzione

L'EPSON EMP-710/700/500 è un proiettore leggero e compatto che consente di proiettare immagini a colori e video su uno schermo di grandi dimensioni per effettuare delle presentazioni. Il proiettore può essere collegato simultaneamente a due sorgenti di immagini: un PC o computer Apple® Macintosh® e una sorgente video quale, per esempio, un videoregistratore, una videocamera o una macchina fotografica digitale. Per ciascuna sorgente di immagini è possibile inoltre fornire l'audio.

Le immagini sono visualizzate a tutto colore (16.670.000 colori) ad una definizione XGA di 1024 x 768 pixel (EMP-710/700) o una definizione SVGA di 800 x 600 pixel (EMP-500). Il proiettore produce immagini luminose che possono essere viste facilmente in stanze abbastanza luminose da poter prendere appunti.

Un AVTSS™ (Automatic Video Tracking and Synchronization Sensing, brevetto in corso di approvazione) completamente nuovo offre un'impostazione automatica dell'immagine da un computer.

Il proiettore può essere controllato tramite telecomando, usando i menu forniti per la gestione delle sorgenti di immagini e per la regolazione delle immagini. Il telecomando può inoltre essere utilizzato come un mouse senza filo per controllare le operazioni del mouse sullo schermo del computer durante le presentazioni.

---

Questo proiettore è dotato della più recente tecnologia di ridimensionamento DAR (Digital Active Resizing) che supporta l'uscita computer VGA~UXGA (EMP-710/700) e VGA~SXGA (EMP-500). Indipendentemente dal tipo di uscita computer usato, il risultato è un'immagine video a piene dimensioni di eccezionale chiarezza.

Il proiettore EMP-710/700/500 supporta i PC e i portatili compatibili IBM come pure i computer Apple(R) Macintosh(R) della serie Power Macintosh e PowerBook. La sorgente video può essere NTSC, PAL o SECAM in video composito e S-video. Vedere il Capitolo 6 per dettagli sui computer e i formati video supportati.

---

# Ottenere il massimo dal vostro proiettore

Il proiettore è disponibile con un'ampia gamma di accessori che vi permettono di controllare le regolazioni per il video, per l'audio e per la visualizzazione. Questo paragrafo fornisce un veloce riassunto delle principali caratteristiche per ottenere il massimo dal vostro proiettore.

## Accessori opzionali

Per potenziare le possibilità offerte dall'uso del proiettore, EPSON fornisce i seguenti accessori opzionali:

- |                                   |           |
|-----------------------------------|-----------|
| • Lampada di scorta (EMP-710)     | ELPLP10S  |
| • Lampada di scorta (EMP-700/500) | ELPLP10B  |
| • Visualizzatore multimediale     | ELPDC01EX |
| • Set adattatore Mac              | ELPAP01   |
| • Schermo portatile               | ELPSC06   |
| • Cavo VGA, computer (mt. 1,8)    | ELPKC02   |
| • Cavo VGA, computer (mt. 3,0)    | ELPKC09   |

Si possono acquistare questi accessori presso il rivenditore.

---

# In merito al presente manuale

Il Capitolo 1, “Installazione”, fornisce istruzioni passo a passo sull’impostazione del proiettore e sul suo collegamento al computer, alla sorgente video, agli altoparlanti esterni o al sistema di amplificazione del suono. Leggete le procedure di installazione che si riferiscono al vostro ambiente.

Il Capitolo 2, “Uso del proiettore”, tratta le modalità di accensione e spegnimento del proiettore e il controllo delle impostazioni di base del proiettore.

Il Capitolo 3 "Uso dei menu", descrive come utilizzare i menu per regolare le impostazioni del colore e dell’immagine, come cambiare la visualizzazione dell’immagine proiettata e come modificare le impostazioni audio.

Il Capitolo 4, “Manutenzione”, descrive come mantenere il proiettore in buone condizioni di impiego.

Il Capitolo 5, “Risoluzione dei problemi”, indica come interpretare le spie del proiettore e fornisce informazioni utili per evitare errori, ottimizzare la qualità dell’immagine e risolvere eventuali problemi.

Il Capitolo 6, “Caratteristiche tecniche”, elenca le caratteristiche tecniche del proiettore.

Un Glossario e un Indice analitico sono forniti alla fine del manuale.

---

# Precauzioni

Seguite le seguenti precauzioni quando impostate ed utilizzate il proiettore:

1. Non posizionate il proiettore su carrelli, supporti o tavoli instabili.
2. Non utilizzate il proiettore vicino all'acqua o a sorgenti di calore.
3. Effettuate i collegamenti soltanto come raccomandato.
4. Utilizzate la tensione di alimentazione indicata sul proiettore. Se non siete sicuri della tensione di alimentazione disponibile, consultate il vostro rivenditore o la locale azienda fornitrice di energia elettrica.
5. Posizionate il proiettore in prossimità di una presa a muro da cui sia possibile scollegare la spina con facilità.
6. Inserite la spina a tre poli del proiettore in un'appropriata presa dotata di messa a terra. Se avete una presa a due poli contattate un elettricista per sostituirla. Non maneggiate la spina con mani bagnate.
7. Prendete le seguenti precauzioni per la spina. In caso contrario, si potranno verificare incendi o scintille.
  - Non inserite la spina se impolverata.
  - Inserire la spina fino in fondo alla presa.
8. Non sovraccaricate le prese a muro, i cavi di prolunga o le prese multiple. Ciò può dar luogo a incendi o scosse elettriche.
9. Evitate di posizionare il proiettore in modo che sia possibile camminare sopra al cavo di alimentazione. La spina potrebbe consumarsi o danneggiarsi.

- 
10. Scollegate il proiettore dalla presa a muro prima di procedere alle operazioni di pulizia. Utilizzate esclusivamente un panno umido. Non utilizzate detergenti liquidi o spray.
  11. Evitate di ostruire le fessure e le aperture presenti sull'alloggiamento del proiettore, poiché servono per la ventilazione e quindi prevengono il surriscaldamento del proiettore. Non posizionate il proiettore su divani, tappeti o altre superfici soffici né in installazioni incassate senza che sia assicurata un'appropriata ventilazione.
  12. Non inserite oggetti di alcun tipo attraverso le fessure dell'involucro. Non versate liquidi di alcun genere all'interno del proiettore.
  13. Tranne per quanto specificatamente indicato nel manuale istruzioni, non tentare di riparare questo prodotto da soli. Per qualsiasi riparazione rivolgersi esclusivamente a personale di assistenza qualificato. L'apertura o la rimozione delle coperture può esporre al rischio di tensioni pericolose e altro.
  14. Scollegate il proiettore nel corso di temporali o quando prevedete di non utilizzarlo per lunghi periodi.
  15. Non posizionate il proiettore ed il telecomando sopra apparecchiature che emettono calore o all'interno di ambienti riscaldati, come automobili, ecc.
  16. Scollegate il proiettore dalla presa a muro e rivolgetevi a personale di assistenza qualificato, in caso si verifichino le seguenti condizioni:
    - Se il cavo di alimentazione o la spina sono danneggiati o consumati.
    - Se è stato versato del liquido all'interno del proiettore o lo stesso è stato esposto alla pioggia o all'acqua.



- 
- Se anche seguendo correttamente le istruzioni per l'uso il proiettore non funziona oppure mostra una netta variazione di prestazioni, indicando una necessità di intervento.
  - In caso il proiettore sia caduto o sia stato danneggiato lo chassis.

17. Quando si usa il proiettore in altri paesi diversi da quello di acquisto, usare un cavo di alimentazione appropriato per quel paese.

## Dove trovare aiuto

Se si hanno problemi nell'impostazione o nell'utilizzo del proiettore, vedere prima il Capitolo 5 "Risoluzione dei problemi". Se non si riesce a risolvere il problema, contattare il rappresentante corrispondente nella sezione intitolata "Termini della garanzia mondiale" alla fine di questo manuale.

Prima di chiamare, prepararsi le seguenti informazioni:

- Nome prodotto
- Numero di serie del prodotto
- Configurazione del computer
- Descrizione del problema

---

## Sito World Wide Web

Se siete connessi a Internet e disponete di un browser Web, potete accedere al seguente sito WWW della EPSON: <http://www.epson.com>. La home page EPSON consente il collegamento degli utenti a What's New, EPSON Products, EPSON Connection, Corporate Info e EPSON Contacts. Collegatevi a EPSON Connection per i driver più aggiornati e le FAQ (Frequently Asked Questions, domande più comuni) e all'area EPSON Chart. Per tenersi in contatto con EPSON in tutto il mondo, EPSON Contacts include Contact Information per le filiali locali EPSON. Il sito Italiano corrisponde all'indirizzo : <http://www.epson.it>

## Trasporto del proiettore

Il proiettore contiene numerose parti in vetro e parti di precisione. Nel caso in cui sia necessario il trasporto, si prega di osservare questi consigli per l'imballo in modo da evitare danni al proiettore:

- Al momento di spedire il proiettore per delle riparazioni, usare l'imballaggio originale.

Se non si possiede l'imballaggio originale, usare un equivalente, con abbondante imbottitura intorno al proiettore.

- Nel trasporto del proiettore per affari, inserire dapprima il proiettore in una custodia rigida, quindi imballare in una scatola robusta, disponendo delle imbottiture intorno alla custodia.

◆ **Nota:** EPSON non sarà responsabile per alcun danno risultante nel corso del trasporto.



# 1

## Installazione

Questo capitolo descrive come disimballare, impostare e collegare il vostro proiettore ad un'altra apparecchiatura. Potete collegare il proiettore al vostro computer oppure ad una sorgente video quale un video registratore, una videocamera, una macchina fotografica digitale o un lettore di laser disc o dvd. Ad esempio, è possibile collegare il proiettore contemporaneamente al computer e ad una sorgente video, oppure impostarlo per realizzare una delle seguenti applicazioni:

- Collegare il cavo del mouse per usare il telecomando come mouse senza filo.
- Diffondere l'audio per una o entrambe le sorgenti video. La sorgente audio può essere il computer, la sorgente video oppure un altro dispositivo come un impianto stereo.
- Collegare ad un altoparlante esterno o ad un sistema di amplificazione per amplificare l'audio.

---

# Disimballaggio del proiettore

Dopo aver disimballato il proiettore, controllate che siano presenti tutti i seguenti componenti.

- Proiettore
- Telecomando
- 2 batterie formato AA
- Cavo di alimentazione
- Cavo del computer
- Cavo audio/video (cavo A/V)
- Cavo del mouse PS/2
- Cavo del mouse USB
- Cavo del mouse Mac (cavo del mouse ADB)
- Manuale per l'uso
- Borsa morbida

In base alla vostra configurazione, potreste non aver bisogno di tutti questi componenti.

Conservate tutto il materiale di imballaggio in caso abbiate in futuro necessità di spedire il proiettore, il quale dovrebbe sempre essere trasportato nel suo imballo originale o in uno equivalente.

---

## Componenti addizionali

A seconda di come si desidera usare il proiettore, possono essere necessari questi componenti addizionali:

- Per ricevere un segnale S video, è necessario un cavo S video. (Uno è normalmente fornito con il dispositivo video.) Un cavo separato è necessario per ciascuna fonte video.
- Per collegare il proiettore ad un Macintosh PowerBook, è necessario un cavo di uscita video. (Uno è fornito con/o può essere acquistato da Apple tutti i nuovi PowerBook dotati di capacità di uscita video.) Se il PowerBook a disposizione non ne è dotato, contattare il proprio rappresentante Macintosh.
- Per collegare il cavo del mouse al computer, può essere necessario un connettore o cavo speciale o altri componenti. Si possono ottenere questi pezzi in un negozio di computer. Se il computer a disposizione non dispone di connettore per mouse, non si può usare il cavo mouse.

◆ **Nota:** Si può collegare un dispositivo antifurto Kensington MicroSaver® nel foro sul lato destro del proiettore. Contattare il negozio di computer.

# Impostazione del proiettore

1. Posizionate il proiettore su una superficie piana e solida, ad una distanza di non più di 1,5 m da computer o dalla sorgente video.

◆ **Attenzione:** Evitate di prendere il proiettore dalla lente. Questa azione può provocare danni alla lente.

2. Posizionate il proiettore alla distanza appropriata dallo schermo.

La distanza tra il proiettore e lo schermo determina il reale formato dell'immagine. Utilizzate le seguenti linee guida per determinare la corretta distanza.

Dimensione pollici dello schermo	Distanza orizzontale dal proiettore allo schermo	
300 pollici (610x460cm)	450,7 pollici (11,5 m)	~ 546,3 pollici (13,8 m)
200 pollici (410x300cm)	299,5 pollici (7,7 m)	~ 363,3 pollici (9,2 m)
150 pollici (305x228cm)	223,9 pollici (5,7 m)	~ 271,7 pollici (6,9 m)
100 pollici (200x150cm)	148,3 pollici (3,8 m)	~ 180,2 pollici (4,5 m)
80 pollici (160x120cm)	118,1 pollici (3,0 m)	~ 143,6 pollici (3,6 m)
60 pollici (120x90cm)	87,8 pollici (2,3 m)	~ 107,0 pollici (2,7 m)
40 pollici (81x61cm)	57,6 pollici (1,5 m)	~ 70,4 pollici (1,7 m)
30 pollici (61x46cm)	42,5 pollici (1,1 m)	~ 52,1 pollici (1,3 m)
26 pollici (53x40cm)	—	~ 44,7 pollici (1,1 m)

◆ **Nota:** La distanza di proiezione sopra indicata è per un obiettivo standard. Quando si usa un obiettivo opzionale, fare riferimento al manuale ad esso allegato.

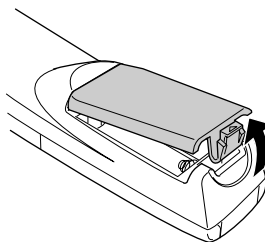
3. Posizionate il proiettore in modo che l'obiettivo si trovi ad angolo retto rispetto allo schermo, altrimenti l'immagine sullo schermo risulterà deformata.

- 
4. Collegare un'estremità del cavo di alimentazione alla presa di alimentazione sul proiettore e l'altra ad una presa elettrica dotata di massa a terra.

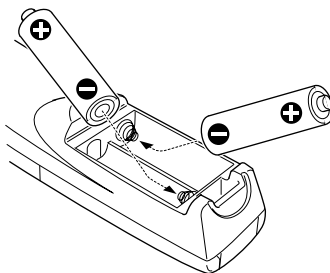
Il proiettore dovrebbe essere in modo Attesa, indicato da una spia luminosa di colore arancio.

◆ **Avvertenza:** *Non guardate mai nell'obiettivo quando il proiettore è acceso. Il proiettore potrebbe accendersi inavvertitamente anche se non in fase di utilizzo e la luce della lampada potrebbe danneggiare gli occhi. È particolarmente importante evitare che i bambini guardino all'interno dell'obiettivo.*

5. Per inserire le batterie nel telecomando, togliete il coperchio dello scomparto batterie facendolo scorrere come mostra la figura.



6. Inserite le due batterie formato AA fornite con il proiettore, facendo attenzione che sia rispettata la polarità.



7. Riposizionate il coperchio sullo scomparto batterie.

---

Quando sostituite le batterie, prendete le seguenti precauzioni:

- Non mescolate batterie vecchie e nuove.
- Sostituite le batterie non appena si scaricano. Se le batterie perdono liquido, pulite accuratamente con un panno morbido. Se il liquido delle batterie viene a contatto con le mani, sciacquatele immediatamente.
- Togliete le batterie dal telecomando se contate di non usare il proiettore per lunghi periodi.

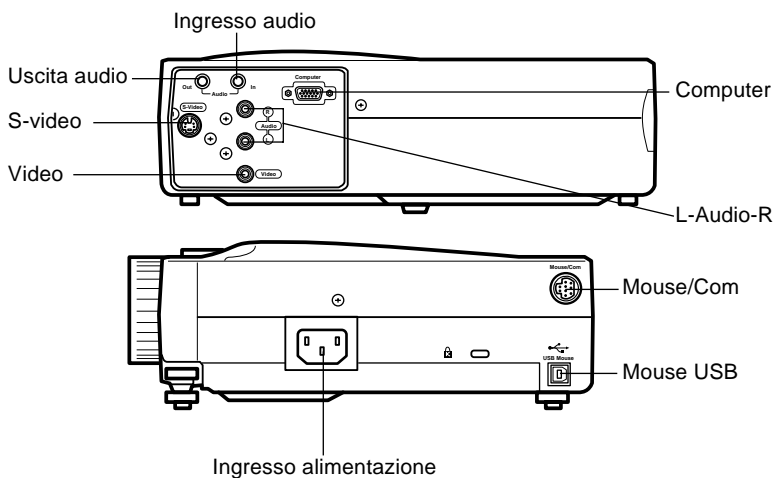
## Collegamento ad un computer

È possibile collegare il proiettore ad un computer dotato di uscite VGA, SVGA, XGA, SXGA e UXGA. (L'EMP-500 supporta le definizioni VGA, SVGA, XGA e SXGA. L'EMP-710/700 supporta le definizioni VGA, SVGA, XGA, SXGA e UXGA.) tale schema può risultare utile nel collegamento al proiettore di computer o altre apparecchiature.

Per collegare i cavi del computer e del mouse (ed usare il telecomando come puntatore del mouse), consultare la sezione del presente capitolo relativa al proprio computer.

L'illustrazione qui di seguito indica tutte le porte per interfaccia disposte sul retro del proiettore; tale schema può risultare utile nel collegamento al proiettore di computer o altre apparecchiature.





## Collegamento a PC desktop

Per collegare il proiettore al proprio PC, è necessario:

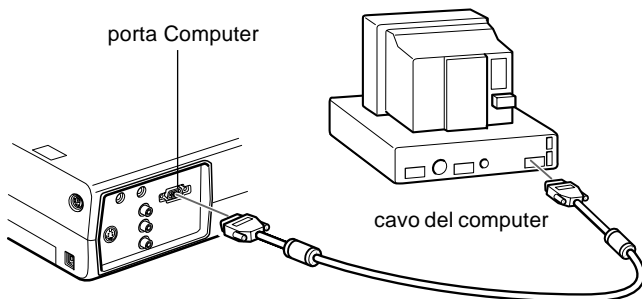
- Collegare i cavo del computer
- Collegare il cavo audio (se le proiezioni prevedono audio)

Seguire le fasi indicate in ciascuna sezione relativi ai cavi da collegare. Prima di iniziare, spegnere il proiettore ed il computer qualora fossero accesi.

- ◆ **Nota:** *La configurazione del computer varia da sistema a sistema. Consultare il manuale del proprio computer per individuare le porte necessarie al collegamento del proiettore.*

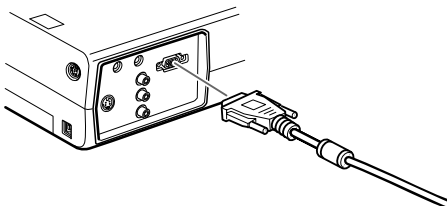
## Collegamento del computer

Fare riferimento a questa illustrazione durante il seguente procedimento.



Se si desidera visionare l'immagine sia sullo schermo del computer che sullo schermo del proiettore, scollegare il cavo monitor dalla porta video sul retro del computer.

1. Collegate un capo del cavo computer alla porta Computer del proiettore.



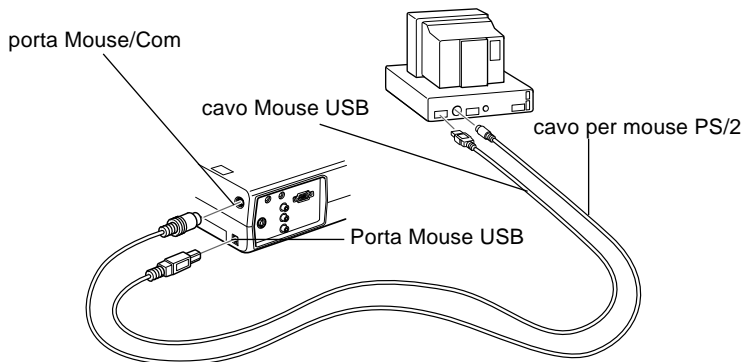
2. Collegare l'altra estremità del cavo del computer alla porta video del computer.
3. Serrare le viti di tutti i connettori.

## Collegamento dei cavi mouse

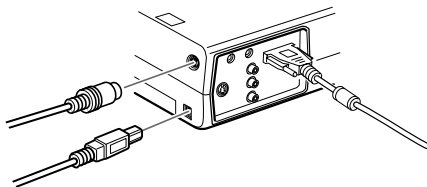
Se si desidera usare il telecomando come mouse, è necessario collegare il cavo mouse PS/2 o il cavo mouse USB.

Fate riferimento a questa illustrazione durante il seguente procedimento.

Le fasi indicate di seguito si riferiscono a questa illustrazione.



1. Collegate il capo a 9 pin del cavo mouse PS/2 o del cavo mouse USB alla porta Mouse/Com o alla porta mouse USB del proiettore.



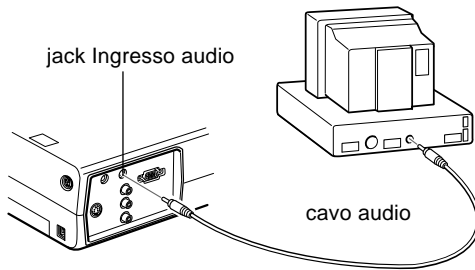
2. Scollegate il mouse dalla porta mouse sul retro del computer e collegatevi l'altro capo del cavo mouse PS/2 o cavo mouse USB. (Il mouse del computer è disabilitato mentre si usa il telecomando come mouse.)

---

## Collegamento del cavo audio

1. Se usate l'audio, collegate un capo del cavo audio alla presa di ingresso audio del proiettore.

Preso di ingresso audio



2. Collegare l'altra estremità del cavo audio all'altoparlante o alla porta Audio out della scheda sonora del computer.

## Collegamento ad un PC portatile

Per collegare il proiettore ad un PC portatile, è necessario:

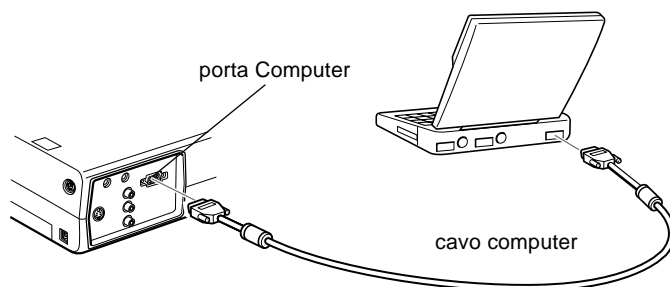
- Collegare il cavo del computer
- Collegare un cavo mouse (se desiderate utilizzare il telecomando come mouse).
- Collegare il cavo audio (se la proiezione prevede audio)

Seguire le fasi indicate in ciascuna sezione per i cavi necessari al collegamento. Prima di iniziare, spegnere il proiettore ed il computer qualora fossero accesi.

- ◆ **Nota:** *La configurazione del computer portatile varia da sistema a sistema. Consultare il manuale del proprio computer per individuare le porte necessarie al collegamento del proiettore.*

### Collegamento del cavo computer

Collegate innanzitutto il cavo computer del proiettore al portatile.



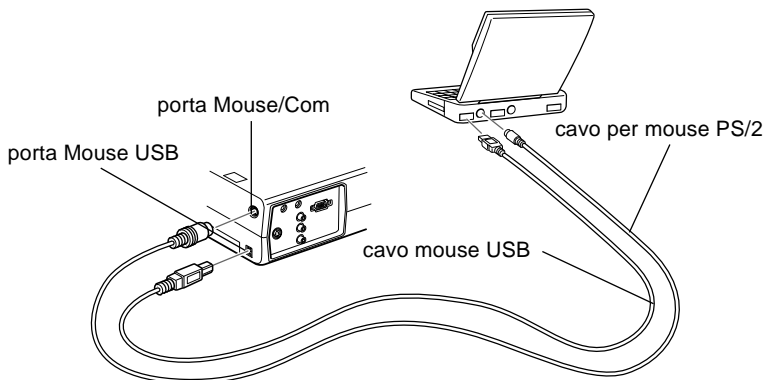
1. Collegare un capo del cavo computer alla porta Computer del proiettore.
2. Collegare l'altra estremità del cavo del computer alla porta video (monitor) del portatile.
3. Serrare le viti di tutti i connettori.

## Collegamento dei cavi mouse

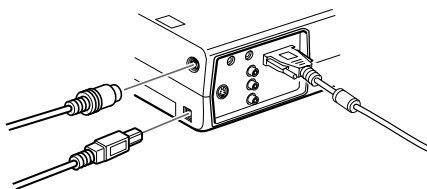
Se si desidera usare il telecomando come mouse, è necessario collegare il cavo mouse PS/2 o il cavo mouse USB.

Fate riferimento a questa illustrazione durante il seguente procedimento.

Le fasi indicate di seguito si riferiscono a questa illustrazione.



1. Collegate il capo a 9 pin del cavo mouse PS/2 o del cavo mouse USB alla porta Mouse/Com o alla porta mouse USB del proiettore.

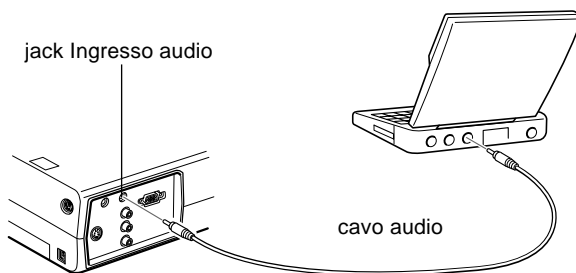


2. Collegare il capo a 6 pin (mini DIN) del cavo per mouse PS/2 o cavo per mouse USB alla porta per mouse esterno o alla porta USB del portatile.
3. Configurare il portatile per lavorare con mouse esterno.

- ◆ **Nota:** È possibile che la visualizzazione sia stata impostata allo schermo del portatile ed al proiettore. Alcuni tipi di portatile permettono la modifica di questa impostazione dai tasti funzione della tastiera o utilizzando una funzione di configurazione prevista dal produttore del computer. Verificare con le istruzioni contenute nel manuale del proprio portatile o nell'aiuto in linea.

## Collegamento del cavo audio

1. Se usate l'audio, collegate un capo del cavo audio alla presa di ingresso audio del proiettore.



2. Collegare l'altra estremità del cavo audio al proprio portatile.

## Collegamento ad un desktop Macintosh

Per collegare il proiettore ad un desktop Macintosh, è necessario:

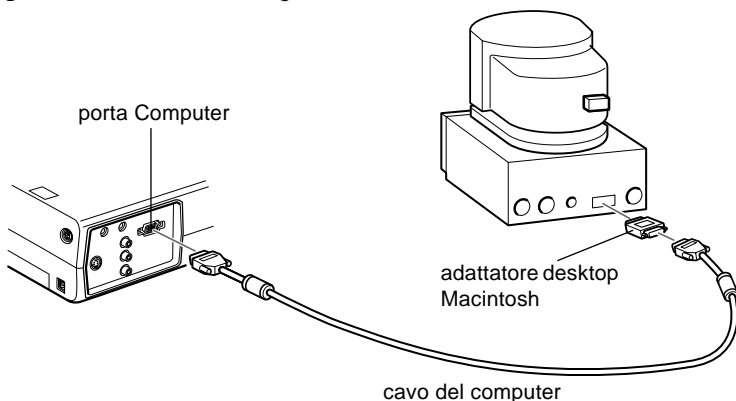
- Collegare il cavo del computer e il cavo del monitor del computer
- Collegare un cavo mouse (se desiderate utilizzare il telecomando come mouse).
- Collegare il cavo audio (se le proiezioni prevedono audio)

Seguire le fasi indicate in ciascuna sezione relativi ai cavi da collegare. Prima di iniziare, spegnere il proiettore ed il computer qualora fossero accesi.

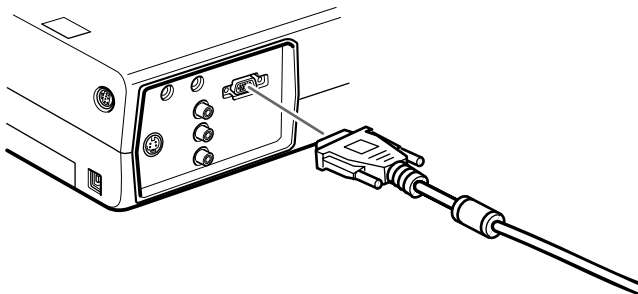
- ◆ **Nota:** *La configurazione del Macintosh varia da sistema a sistema. Consultare il manuale del proprio computer per individuare le porte necessarie al collegamento del proiettore.*

## Collegamento del cavo del computer

Collegare dapprima il cavo del computer. Le fasi indicate di seguito si riferiscono a questa illustrazione.

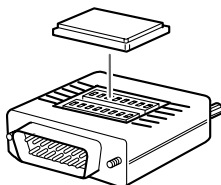


1. Collegate un capo del cavo computer alla porta Computer del proiettore.

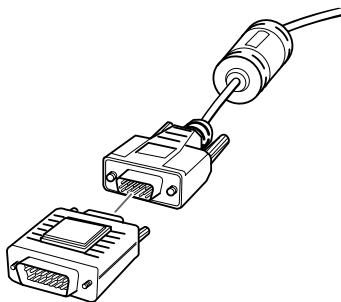




- 
2. Rimuovere il coperchio dall'adattatore desktop Macintosh (come sotto illustrato) e impostarne i DIP switch secondo la risoluzione desiderata (ad esempio modo 16"). Consultare la documentazione Macintosh di riferimento.



3. Collegare il terminale piccolo dell'adattatore desktop Macintosh all'altra estremità del cavo computer.



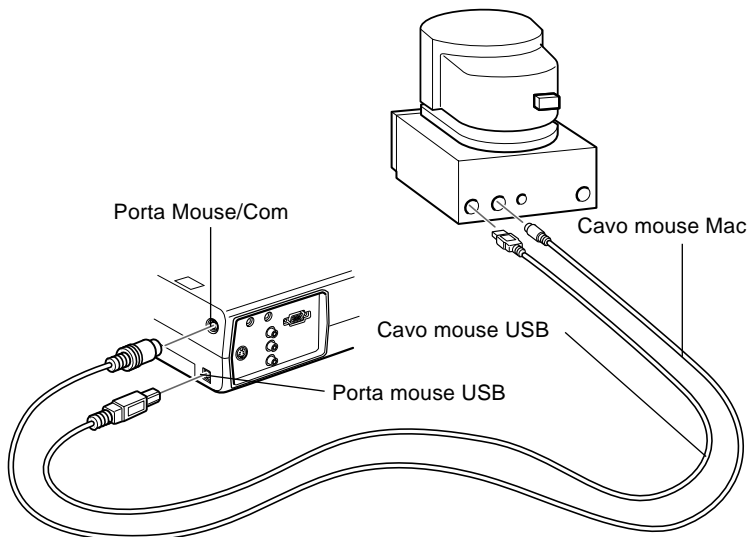
4. Collegare il cavo del computer (con adattatore desktop Macintosh inserito) alla porta di video-out del Macintosh.

## Collegamento dei cavi mouse

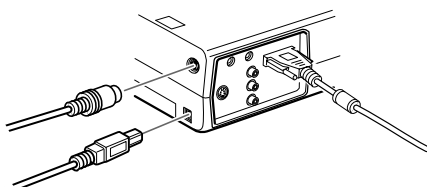
Se si desidera usare il telecomando come mouse, è necessario collegare il cavo mouse Mac o il cavo mouse USB.

Fate riferimento a questa illustrazione durante il seguente procedimento.

Le fasi indicate di seguito si riferiscono a questa illustrazione.



1. Collegate un capo del cavo mouse Mac o del cavo mouse USB alla porta Mouse/Com o alla porta mouse USB del proiettore.

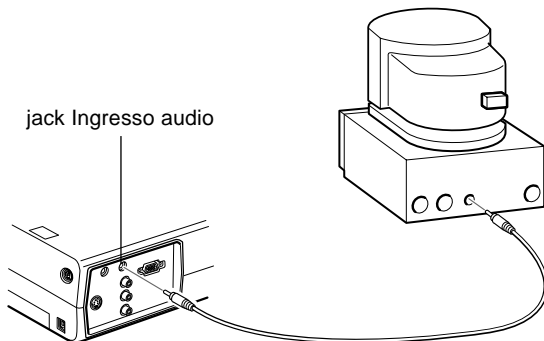


2. Scollegare il cavo per mouse Macintosh e sostituirlo con l'altra estremità del cavo per mouse Mac o USB del proiettore sulla porta mouse del Macintosh.

---

## Collegamento del Cavo audio

1. Se usate l'audio, collegate un capo del cavo audio alla presa di ingresso audio del proiettore.  
Presa di ingresso audio.



2. Collegate l'altro capo del cavo audio alla porta di uscita audio del computer.

## Collegamento ad un PowerBook

Il vostro PowerBook deve avere un'uscita video per collegarlo al proiettore.

Per collegare il proiettore al PowerBook, è necessario:

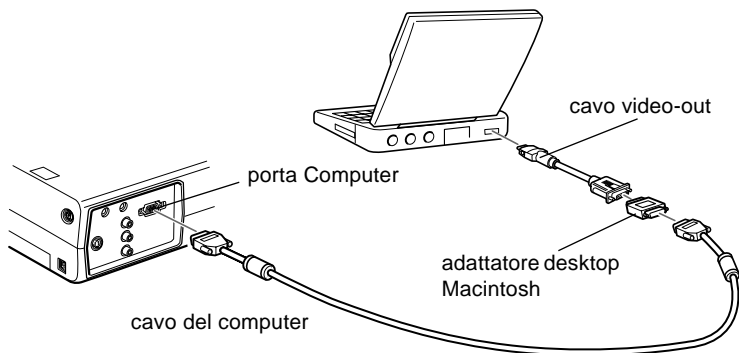
- Collegare il cavo del computer
- Collegate un cavo mouse (se desiderate utilizzare il telecomando come mouse).
- Collegare il cavo audio (se le proiezioni prevedono audio)

Seguire le fasi indicate in ciascuna sezione relativi ai cavi da collegare. Prima di iniziare, spegnere il proiettore ed il computer qualora fossero accesi.

- ◆ **Nota:** *Le configurazioni PowerBook variano e le porte del vostro computer potrebbero non corrispondere alle illustrazioni. Se necessario, consultare il manuale del PowerBook per individuare le porte.*

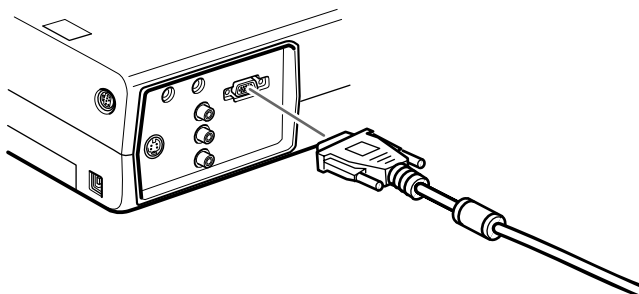
## Collegamento del cavo del computer

Collegare dapprima il cavo del computer. Le fasi indicate di seguito si riferiscono a questa illustrazione.

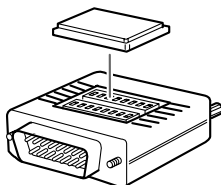


- ◆ **Nota:** *Con alcuni modelli nuovi di PowerBook è possibile collegare il cavo del computer direttamente al computer senza usare un cavo video-out. Consultare il manuale del PowerBook per altre informazioni sul collegamento del cavo del computer.*

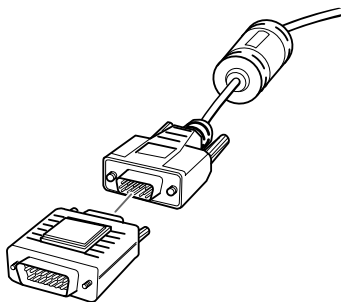
1. Collegate un capo del cavo computer alla porta Computer del proiettore.



- 
2. Rimuovere il coperchio dall'adattatore desktop Macintosh (come sotto illustrato) e impostarne i DIP switch secondo la risoluzione desiderata (ad esempio modo 16"). Consultare la documentazione Macintosh di riferimento.

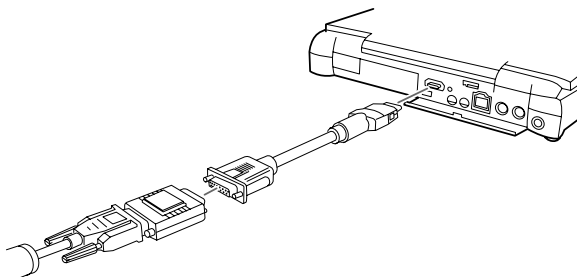


3. Collegare il terminale piccolo dell'adattatore desktop Macintosh all'altra estremità del cavo computer.



4. Collegare il cavo del computer (con l'adattatore desktop Macintosh opzionale) alla porta video-out del PowerBook.

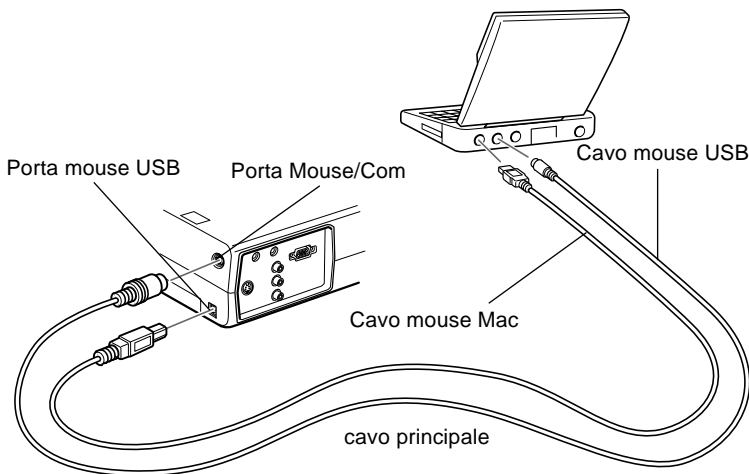
Se è stato fornito un cavo video-out con il PowerBook, collegarne l'estremità piccola alla porta video-out collocata sul retro del PowerBook. Collegare l'altra estremità sull'adattatore desktop Macintosh all'estremità del cavo del computer.



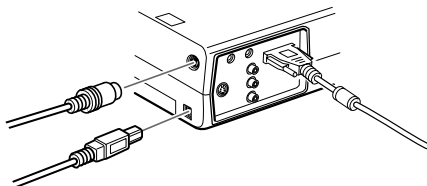
## Collegamento dei cavi mouse

Se si desidera usare il telecomando come mouse, è necessario collegare il cavo mouse Mac o il cavo mouse USB.

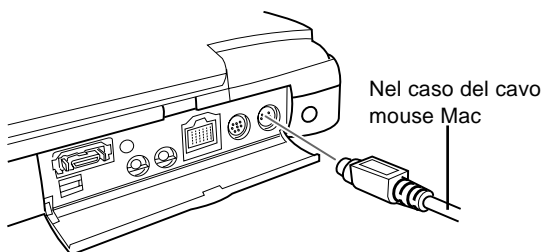
Le fasi indicate di seguito si riferiscono a questa illustrazione.



1. Collegate un capo del cavo mouse Mac o del cavo mouse USB alla porta Mouse/Com o o alla porta mouse USB del proiettore.

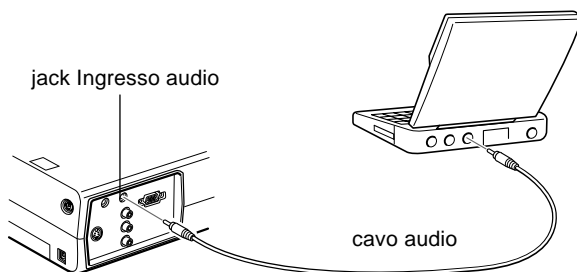


2. Collegare l'altra estremità del cavo per mouse Mac o USB alla porta del mouse collocata sul retro del PowerBook.



## Collegamento del Cavo audio

1. Se usate l'audio, collegate un capo del cavo audio alla presa di ingresso audio del proiettore.



2. Collegare l'altra estremità del cavo audio alla porta audio out del PowerBook.

- 
- ◆ **Nota:** Dopo aver acceso il proiettore e il computer, è necessario scegliere *Mirroring* sul Pannello di controllo del display se, secondo la vostra impostazione, la configurazione appare sullo schermo LCD e sullo schermo del proiettore.

## Collegamento a sorgente video

Potete collegare al proiettore un videoregistratore, una videocamera, un lettore di laser disc, un DVD o qualsiasi altra sorgente di immagini compatibile. Il proiettore può ricevere video composito o S-Video. L'apparecchiatura impiega il formato video composito se la sorgente video dispone di una presa video RCA a un terminale. L'apparecchiatura impiega il formato S-Video se la sorgente video dispone di una presa video a quattro terminali (mini DIN).

- ◆ **Nota:** *il proiettore non è compatibile con un connettore per cavo TV di tipo F.*

Si può collegare il proiettore ad una sorgente S-Video e una sorgente video composito contemporaneamente.

Il proiettore supporta i formati video NTSC, PAL e SECAM e rileva ed identifica automaticamente il formato video. Potete comunque specificare che venga rilevato un solo formato di trasmissione. (Vedere il Capitolo 3.) Fate attenzione che in questo caso il proiettore sarà in grado di ricevere soltanto un tipo di segnale video.

Il tipo di cavo necessario per collegare la fonte video al proiettore dipende a seconda che si tratti di video composito o S-Video. Per il video composito, usate il cavo audio RCA e video RCA in dotazione al proiettore. Per S-Video, usate il

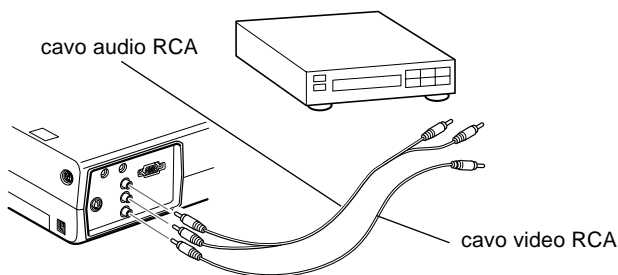


cavo S-Video in dotazione all'apparecchio video o acquistatene uno presso il rivenditore di computer o apparecchiature video.



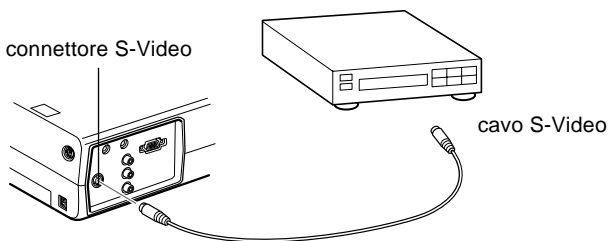
Per collegare al proiettore una sorgente video:

1. Spegnete il proiettore e la sorgente video qualora fossero accesi.
2. Se la sorgente video utilizza un piccolo connettore video rotondo ad un terminale (RCA), è necessario il cavo video RCA in dotazione al proiettore. Se la sorgente video utilizza un grande connettore video rotondo a quattro terminali, è necessario acquistare il cavo appropriato o usare il cavo in dotazione alla sorgente video.
3. Per immagini video composite, collegare lo spinotto RCA giallo su un'estremità del cavo video RCA al jack Video del proiettore. Collegare l'altro spinotto RCA giallo al jack video-out della sorgente video.



4. Collegare le altre spine del cavo audio RCA ai jack Audio del proiettore: inserire la spina bianca nel jack L e la spina rossa nel jack R. Collegare la spina sull'altro capo del cavo audio RCA ai jack dell'uscita audio della sorgente video.

5. Per sistemi S-Video, inserite un'estremità del cavo S-Video nella presa S-Video del proiettore. Inserite l'altra estremità nel jack S-Video-Out della sorgente S-Video.
6. Collegare le altre spine del cavo audio RCA ai jack Audio del proiettore: inserire la spina bianca nel jack L e la spina rossa nel jack R. Collegare la spina sull'altro capo del cavo audio RCA ai jack dell'uscita audio della sorgente video.

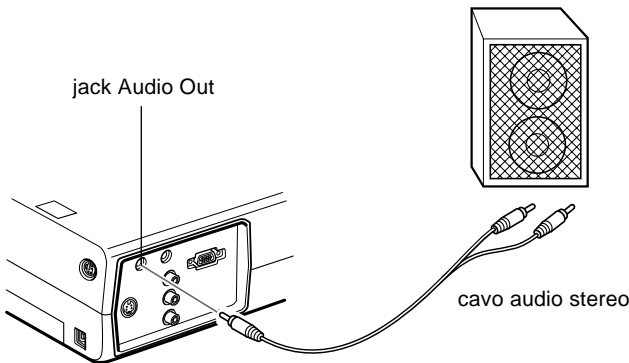


# Collegamento ad un altoparlante esterno o ad un sistema PA

Sebbene gli altoparlanti interni del proiettore siano sufficienti per ambienti di piccole e medie dimensioni, potete collegare il proiettore ad un altoparlante esterno o un sistema PA (public address, diffusione pubblica) in ambienti di grandi dimensioni o per il massimo beneficio.

Per collegare il proiettore ad un sistema audio esterno, è necessario un cavo audio stereo RCA-3,5 mm. Potete acquistare tale componente presso il vostro rivenditore di computer.

1. Spegnere il proiettore e l'altoparlante o il sistema PA, qualora fossero accesi.
2. Collegare il minispinotto stereo da 3,5 mm al jack audio out del proiettore.



3. Collegare gli spinotti RCA all'altoparlante amplificato esterno o ad un sistema PA. Inserire lo spinotto rosso del cavo nel jack Audio R e lo spinotto bianco nel jack Audio L.

◆ **Nota:** Gli altoparlanti interni non funzionano se si utilizza un sistema audio esterno.





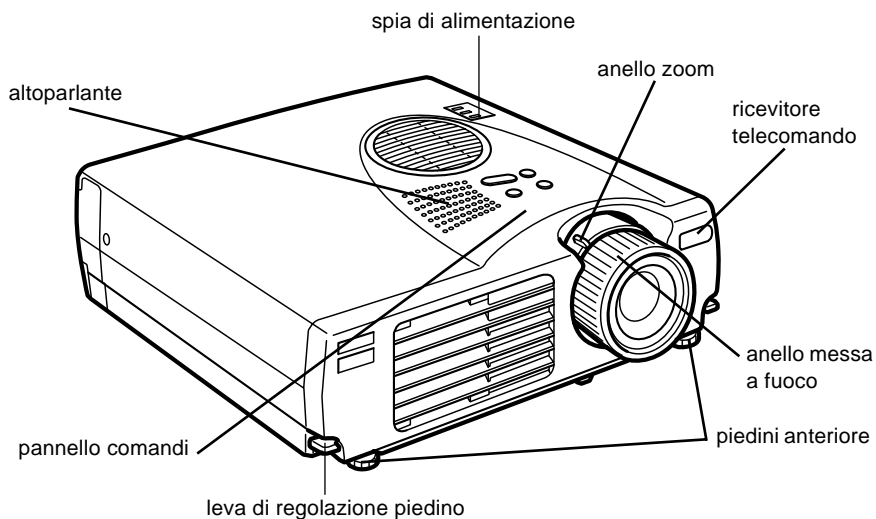
# 2

## Uso del proiettore

Questo capitolo fornisce le seguenti informazioni sull'uso del proiettore:

- Accensione e spegnimento dell'apparecchiatura
- Messa a fuoco e posizionamento dell'immagine sullo schermo
- Controllo del proiettore con il telecomando e il pannello comandi
- Controllo dello stato operativo del proiettore

La seguente figura illustra i componenti del proiettore.



---

## Accensione e spegnimento dell'apparecchiatura

Accendere il proiettore e gli apparecchi collegati nel seguente ordine.

1. Fonte video
2. Fonte audio (se diversa dal computer o dalla fonte video)
3. Proiettore
4. Diffusore esterno o sistema PA
5. Computer

Quando si spengono gli apparecchi, procedere in ordine inverso.

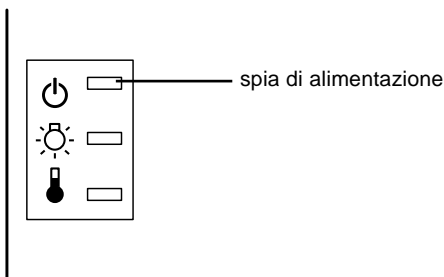
## Accensione e spegnimento del proiettore

1. Togliere il copriobiettivo del proiettore.
2. Quando si inserisce l'alimentazione del proiettore, la spia dell'alimentazione emette un colore arancione lampeggiante per qualche secondo. Poi la luce rimane arancione.
3. Premere il tasto Power sul telecomando o sul pannello comandi. L'indicatore di alimentazione lampeggia in verde mentre il proiettore si scalda. Quando il proiettore si è scaldato completamente, questa spia rimane illuminata in verde.

Se è collegato un computer o un apparecchio video, il segnale del computer o video viene proiettato.

- ◆ **Avvertenza:** *Non guardare mai nell'obiettivo quando la lampada è accesa. Questo può danneggiare la vista. Fare particolare attenzione a che bambini non guardino nell'obiettivo.*
- ◆ **Cautela:** *Quando si accende o si spegne il proiettore con il telecomando, assicurarsi di accendere prima il telecomando con l'interruttore di alimentazione.*

Dopo aver premuto il pulsante dell'alimentazione per spegnere il proiettore, appare un messaggio di conferma. Se volete spegnere il proiettore, premere di nuovo il pulsante dell'alimentazione. Se non volete spegnere il proiettore, premete qualsiasi pulsante. La ventola rimane attivata e l'indicatore di funzionamento lampeggia in arancione per circa un minuto mentre il proiettore si raffredda.



Quando il proiettore si è raffreddato, l'indicatore di funzionamento cessa di lampeggiare e rimane illuminato in arancione.

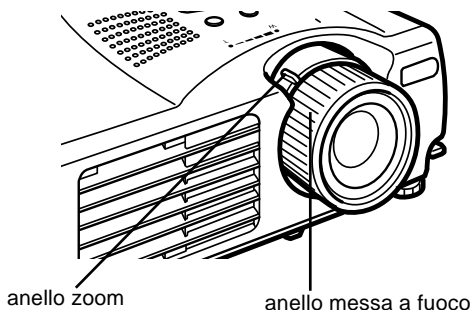
- ◆ **Nota:** *Se si preme il tasto Power per riaccendere il proiettore mentre l'indicatore di funzionamento è illuminato in arancione, può trascorrere qualche tempo prima che appaia l'immagine proiettata.*



---

# Messa a fuoco e posizionamento dell'immagine sullo schermo

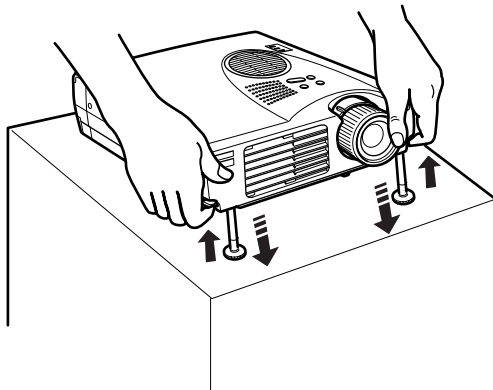
Quando appare un'immagine sullo schermo, controllate che questa sia a fuoco e correttamente posizionata sullo schermo stesso.



- Per mettere a fuoco l'immagine, ruotate l'anello di messa a fuoco, ossia quello più esterno sull'obiettivo.
- Per regolare il formato dell'immagine, ruotate l'anello dello zoom, ossia quello più interno. Ruotate quest'ultimo tra i segni W (grandangolare) e T (teleobiettivo).

---

Se desiderate alzare o abbassare l'immagine sullo schermo, agite su un piedino sul fondo del proiettore.



1. Spostatevi dietro il proiettore e sostenete la parte anteriore sollevando contemporaneamente la leva di regolazione dei piedini situata sui piedini. Questi vengono sbloccati in modo da potersi spostare liberamente su e giù. Prestate attenzione a non far cadere il proiettore.

◆ **Attenzione:** Evitate di prendere il proiettore dalla lente per evitare di danneggiarla.

2. Sollevando la leva di regolazione dei piedini, sollevate o abbassate il proiettore finché l'immagine sullo schermo non sia centrata correttamente.
3. Rilasciate la leva per bloccare i piedini nella nuova posizione.
4. Per regolare precisamente l'altezza del proiettore, girare i piedini in senso orario per alzare o in senso antiorario per abbassare.

---

## Pulsante Resize

Il pulsante Resize vi consente di selezionare il metodo di visualizzazione della proiezione per determinati tipi di segnali di immagini in ingresso da un computer.

Con immagini fino al formato XGA (1024 x 768) o SVGA (800 x 600), potete scegliere tra due metodi di proiezione. Potete visualizzare l'immagine al centro dell'area di proiezione (visualizzazione a finestra) o visualizzare l'immagine a piene dimensioni (visualizzazione ridimensionata).

Potete anche scegliere tra due metodi di proiezione per immagini di formato superiore a XGA o SVGA: potete proiettare parte dell'immagine o l'intera immagine in formato compresso. Il proiettore riduce automaticamente le dimensioni dell'immagine alla definizione massima del proiettore. Il pulsante Resize non può essere usato per immagini a definizione XGA o SVGA.

Quando la sorgente di immagine è Video, il pulsante di ridimensionamento permette di selezionare un rapporto di aspetto tra la visualizzazione ridimensionata o il formato 16:9.

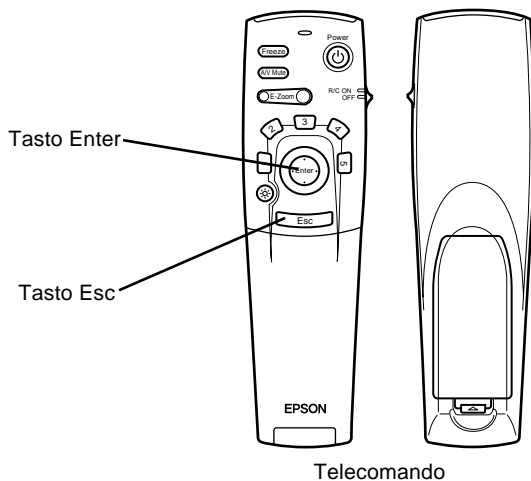
---

# Controllo del proiettore

Di norma controllerete il proiettore per mezzo del telecomando, i cui pulsanti consentono di effettuare le seguenti operazioni:

- Accensione e spegnimento del proiettore
- Impostazione automatica delle immagini da computer
- Commutazione tra immagini di ingresso (Computer, Computer-Video)
- Accesso ai menu per la regolazione delle impostazioni di immagine, audio, video o visualizzazione
- Controllo del ridimensionamento
- Controllo del fermo immagine
- Controllo della funzione di spegnimento dello schermo
- Regolazione dell'uscita audio e attivazione della funzione Mute
- Controllo delle funzioni personalizzate
- Muovere il puntatore del mouse

## Uso del telecomando



Quando utilizzate il telecomando, puntatelo sempre verso uno dei ricevitori del telecomando situati sulla parte anteriore del proiettore.

Per potere usare il telecomando come un mouse senza filo collegare il cavo del mouse al proiettore ed al proprio computer.

Sarete in grado di utilizzare il telecomando fino a circa 10 metri di distanza dal proiettore.

- ◆ **Nota:** Il proiettore potrebbe non rispondere ai segnali del telecomando nelle seguenti condizioni: la luce dell'ambiente è troppo intensa; nell'ambiente è presente un particolare tipo di illuminazione fluorescente; il ricevitore ad infrarossi è colpito da una forte fonte di luce (come la luce diretta del sole); oppure è presente un altro apparecchio che emette energia a raggi infrarossi (come un sistema di riscaldamento a pannelli radianti). Rimuovete queste condizioni per usare il telecomando o controllare il proiettore da un computer.

---

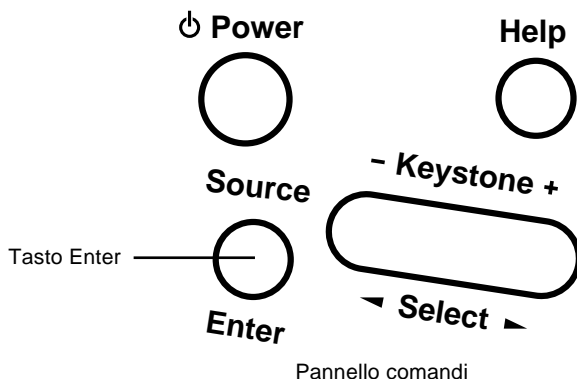
La seguente tabella riepiloga le funzioni del telecomando.

<b>Pulsante</b>	<b>Funzione</b>
Freeze	Mantiene su schermo l'immagine proveniente da computer o da video.
A/V Mute	Inserisce/disinserisce l'uscita audio/video del proiettore. Per attivare l'uscita audio/video, premere ancora il pulsante A/V mute, oppure il pulsante Esc.
E-Zoom	Esegue la funzione E-zoom. Premendo la parte destra del pulsante, l'immagine si allarga. Premendo la parte sinistra del pulsante, l'immagine si rimpicciolisce. Per visualizzare la parte di immagine ingrandita esterna all'area di visualizzazione, premere il pulsante Enter per fare scorrere l'immagine.
Power	Inserisce/disinserisce l'alimentazione al proiettore.
Pulsanti Effect	Utilizzate questi pulsanti per visualizzare gli effetti speciali disponibili nel menu Effect.
Enter	Utilizzare il pulsante di puntamento per navigare nei menu o usare il telecomando come puntatore del mouse quando il proiettore è collegato al computer con il cavo computer ed il cavo del mouse. È anche possibile selezionare un'opzione di menu premendo sul centro di questo pulsante (Invio). Premendo Invio quando è visualizzato un menu o un aiuto, potete accedere alla serie di menu successiva. Quando la sorgente è un computer, il pulsante Invio funziona come il pulsante destro del mouse.
Pulsante Illumination	Illumina tutti i pulsanti del telecomando per 10 secondi.
Esc	Termina la funzione in corso di esecuzione. Usando questo pulsante quando è visualizzato un menu o un aiuto, potete accedere alla serie di menu precedente. Quando la sorgente è un computer, il pulsante Esc funziona come il pulsante destro del mouse.
Menu	Visualizza o nasconde il menu.
Help	Visualizza il menu Help.

---

<b>Pulsante</b>	<b>Funzione</b>
Comp	Commuta sull'immagine in ingresso dal Computer.
S-Video	Commuta sull'immagine in ingresso da S-Video.
Video	Commuta sull'immagine da Video.
Auto	Ottimizza l'immagine in ingresso da computer.
Resize	Commuta la risoluzione tra visualizzazione Finestra e visualizzazione Resize.
P in P	<p>Visualizza uno schermo all'interno dello schermo principale. Per visualizzare lo schermo interno, premere una volta il pulsante PinP; per nascondarlo, premere ancora il tasto.</p> <p>Per impostare la visualizzazione dello schermo interno, premere nell'ordine:            [Menu] → [Setting] → [P in P].</p> <p>Di seguito sono indicate le impostazioni predefinite;            Dimensione schermo interno: 1/9            Ingresso allo schermo principale: Computer            Ingresso allo schermo interno: Video</p> <p>Per modificare la posizione dello schermo interno, premere il pulsante Enter: lo schermo interno si sposta nella direzione selezionata.</p>
Volume +/-	Regola il livello del volume.

## Uso del pannello comandi



Potete controllare il proiettore utilizzando il pannello comandi al posto del telecomando. Tuttavia, le funzioni personalizzate possono essere programmate ed utilizzate soltanto mediante il telecomando.

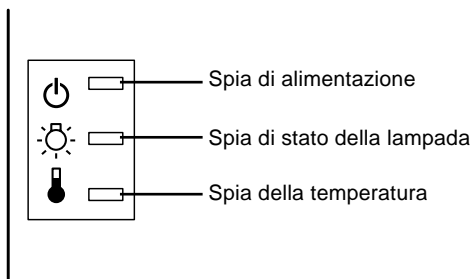
La seguente tabella riepiloga le funzioni del pannello comandi.

<b>Pulsante</b>	<b>Funzione</b>
Power	Accende e spegne il proiettore.
Help	Visualizza il menu Help.
Source	Commuta la sorgente di immagine nell'ordine computer – S-Video – video composito. Se non esiste un ingresso S-Video, l'interruttore commuta tra computer e video composito.
Enter	Si può selezionare un'opzione di menu quando è visualizzato il menu Help.
Keystone +/-	Riporta alla normalità un'immagine con distorsione trapezoidale.
Select	Permette di scorrere in alto e in basso, oppure a destra e sinistra quando è visualizzato il menu Help.



# Spie di stato del proiettore

La spia di alimentazione e la spia di stato della lampada situate in alto sul proiettore indicano lo stato operativo del proiettore.



- ◆ **Attenzione:** Una spia di colore rosso avverte l'utente in caso di problema di natura grave. Per informazioni sulle operazioni da eseguire in caso di accensione della spia di avvertimento, consultate il Capitolo 5, "Risoluzione dei problemi".

## Spia di alimentazione

Indica la condizione operativa in cui si trova il proiettore.

Colore	Stato	Significato
Arancione	Accesa	Modo Attesa.
Verde	Lampeggiante	La lampada di proiezione è in fase di riscaldamento.
Verde	Accesa	Il proiettore è in fase di proiezione ed ha raggiunto il livello massimo di luminosità.
Arancione	Lampeggiante	La lampada di proiezione è spenta; il proiettore è in fase di raffreddamento per un minuto. La lampada di proiezione è spenta, il proiettore si sta raffreddando. Il tempo di raffreddamento dipende dalla temperatura ambientale. Durante il raffreddamento il proiettore non può essere utilizzato.

<b>Colore</b>	<b>Stato</b>	<b>Significato</b>
Rosso	Accesa	Si è verificato un errore interno e l'alimentazione al proiettore è stata disinserita.
-	Disinserito (off)	L'alimentazione al proiettore non è inserita (on).

## Spia della lampada di proiezione

Indica la condizione in cui si trova la lampada di proiezione.

Questa spia è spenta quando il proiettore si trova in condizione operativa normale.

<b>Colore</b>	<b>Stato</b>	<b>Significato</b>
-	Spenta	Il proiettore è in condizione operativa normale.
Rosso	Accesa	La lampada di proiezione sta esaurendo la durata utile e deve essere sostituita.
Arancione	Lampeggiante	La lampada di proiezione ha raggiunto il tempo di sostituzione e non consente l'ulteriore proiezione di immagini. Sostituite la lampada di proiezione.
Rosso	Lampeggiante	Il proiettore presenta un problema legato alla lampada di proiezione. Rivolgetevi al più vicino centro di assistenza.

---

## Spia della temperatura

Indica la condizione della temperatura interna del proiettore.

Questa spia è spenta quando il proiettore si trova in condizione operativa normale.

<b>Colore</b>	<b>Stato</b>	<b>Significato</b>
-	Spenta	Il proiettore è in condizione operativa normale.
Arancione	Lampeggiante	Il proiettore è surriscaldato.
Rosso	Accesa	Il proiettore ha raggiunto una temperatura troppo elevata e si è spento automaticamente.
Rosso	Lampeggiante	Il proiettore presenta un problema legato alla ventola di raffreddamento o al sensore della temperatura. Rivolgetevi al più vicino centro di assistenza.





# 3

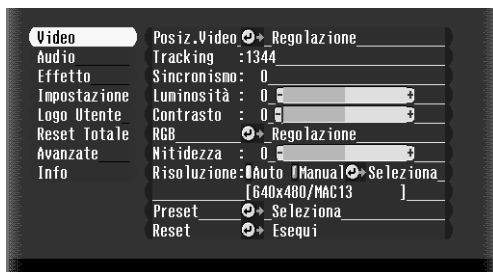
## Uso dei menu del proiettore

Gli otto menu di cui dispone il proiettore consentono di controllare l'apparecchiatura.

- Il menu Video consente di controllare caratteristiche e qualità dell'immagine proiettata, che la sorgente sia il computer o il video.
- Il menu Audio consente di controllare caratteristiche audio come il livello del volume e l'impostazione dei toni.
- Il menu Effect consente di impostare le funzioni per i pulsanti Effects del telecomando.
- Il menu Setting consente di selezionare le varie opzioni del proiettore.
- Il menu Logo dell'utente consente di selezionare caratteristiche speciali, quali il colore di sfondo o un logo personalizzato.
- Il menu Advanced consente di impostare varie opzioni del proiettore.
- Il menu Info fornisce informazioni sulla frequenza H/V (orizzontale/verticale), sul numero di ore di utilizzo della lampada, ecc.
- Il menu Reset Totale ripristina tutte le impostazioni originali preimpostate dal produttore.

## Accesso al menu principale

Per richiamare il menu principale, premete il pulsante Menu.  
Apparirà il menu principale:

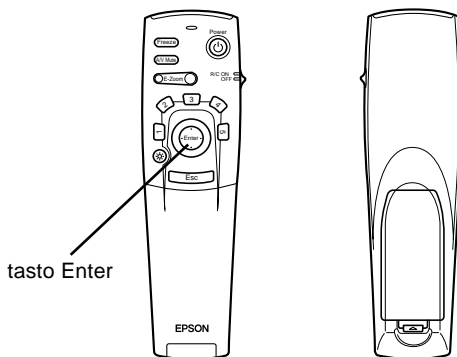


Premete di nuovo il pulsante Menu per nascondere il menu.

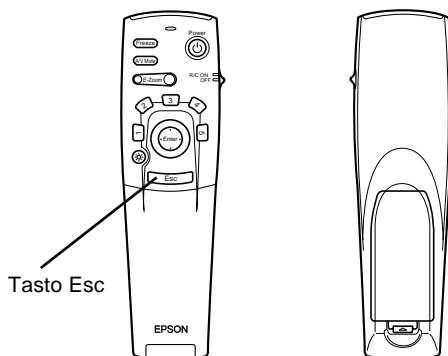
## Modifica di un'impostazione del menu

Per modificare un'impostazione del menu:

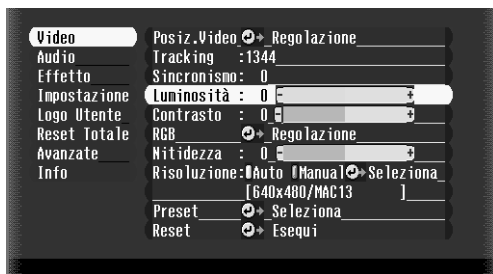
1. Premete il pulsante Menu sul pannello comandi o sul telecomando per visualizzare il menu principale.
2. Premete la parte superiore o inferiore del pulsante Enter per scorrere le opzioni del menu.



3. Premete il pulsante Enter per visualizzare un sottomenu.



Apparirà un sottomenu simile a quello raffigurato di seguito.



◆ **Nota:** I sottomenu differiscono a seconda che la sorgente dell'immagine corrente sia Computer o Video.

4. Premete la parte superiore o inferiore del pulsante Enter per scorrere le opzioni del menu.
5. Premete il lato sinistro o destro del pulsante Enter per cambiare un'impostazione in uno dei sottomenu.
6. Una volta terminata la modifica delle impostazioni, premere ancora il pulsante Menu per nascondere il menu, oppure premere il pulsante ESC per ritornare al menu principale: le modifiche vengono salvate automaticamente.

---

# Opzioni del menu

## Menu Video (sorgente dell'immagine = Computer)

Il menu Video consente di effettuare regolazioni dell'immagine proiettata. Quando la sorgente dell'immagine è Computer sono disponibili le seguenti opzioni.

- ◆ **Nota:** *Per poter accedere a queste opzioni di menu, il computer deve essere collegato ed in funzione e la sorgente dell'immagine sul proiettore deve essere impostata su Computer.*

---

Voce del menu	Descrizione
Posiz. Video	Selezionare questa voce premendo il pulsante Enter per accedere alla modalità di regolazione della posizione dello schermo. Utilizzare quindi il pulsante Enter per spostare la posizione dello schermo nella direzione corrispondente. Una volta terminate le regolazioni, premere il pulsante Esc per ritornare al sottomenu Video.
Tracking	Consente la sincronizzazione del clock interno del proiettore con i vari segnali grafici del computer. Regolate questa impostazione per rimuovere eventuali linee verticali distorte dall'immagine.
Sincronismo	Consente la sincronizzazione con il segnale di allineamento inviato dal computer. Regolate questa impostazione quando l'immagine complessiva è sfocata o per rimuovere le striature dall'immagine.
Luminosità	Rende più chiara o più scura la luminosità complessiva dell'immagine. Aumentate la luminosità per rendere l'immagine più chiara, riducetela per rendere l'immagine più scura.

---



<b>Voce del menu</b>	<b>Descrizione</b>
Contrasto	Regola la gradazione di differenza tra le aree chiare e quelle scure. Aumentate il contrasto per rendere più chiare le aree chiare e più scure quelle scure, oppure riducetelo per diminuire la differenza tra le aree chiare e quelle scure dell'immagine.
Colore	Regola il bilanciamento dei colori (Rosso, Verde, Blu) della sorgente in ingresso. Selezionare questa voce premendo il pulsante Enter. Il proiettore passa alla modalità di regolazione del colore. Usare il pulsante Enter per selezionare un colore. Utilizzare quindi il pulsante Enter per regolare il colore selezionato. Incrementando l'impostazione su schermo si ottiene un colore più intenso, diminuendo l'impostazione l'intensità viene ridotta.
Nitidezza	Regola la nitidezza dello schermo. Aumentate la nitidezza per rendere l'immagine sullo schermo più nitida, oppure riducetela per rendere le immagini meno nitide.
Setup Automatico	Impostare su Sì per fare ottimizzare automaticamente dal computer l'immagine da proiettare.
Gamma	Regola le immagini proiettate per ottenere colori naturali.
Reset	Riporta tutte le voci di menu alle impostazioni predefinite dal produttore. Selezionare questa voce, quindi premere il pulsante Invio per visualizzare lo schermo di conferma. Successivamente, selezionare Sì e premere il pulsante Invio per il ripristino del menu. In caso di ripensamenti, selezionare No e premere il pulsante Invio per uscire dallo schermo di conferma senza modificare le impostazioni.

---

## Menu Video (sorgente dell'immagine = Video)

Il menu Video consente di effettuare regolazioni dell'immagine proiettata. Quando la sorgente dell'immagine è Video sono disponibili le seguenti opzioni.

- ◆ **Nota:** *Per poter accedere a queste opzioni di menu, la sorgente video (come un videoregistratore o una videocamera) deve essere collegata ed in funzione e la sorgente dell'immagine sul proiettore deve essere impostata su Video.*

Voce del menu	Descrizione
posiz. Video	Selezionare questa voce premendo il pulsante Enter per accedere alla modalità di regolazione della posizione dello schermo. Utilizzare quindi il pulsante Enter per spostare la posizione dello schermo nella direzione corrispondente. Una volta terminate le regolazioni, premere il pulsante Esc per ritornare al sottomenu Video.
Luminosità	Rende più chiara o più scura la luminosità complessiva dell'immagine. Aumentate la luminosità per rendere l'immagine più chiara, riducetela per rendere l'immagine più scura.
Contrasto	Regola la gradazione di differenza tra le aree chiare e quelle scure. Aumentate il contrasto per rendere più chiare le aree chiare e più scure quelle scure, oppure riducetelo per diminuire la differenza tra le aree chiare e quelle scure dell'immagine.
Colore	Regola l'intensità del colore. Aumentate la saturazione del colore per rendere i colori più scuri e più opachi, oppure riducetela per rendere i colori più chiari e meno opachi.
Tinta	Regola il bilanciamento dei colori rosso e verde sullo schermo. Incrementando il valore aumenta la dominante verde (solo NTSC), diminuendo il valore aumenta la dominante rossa. Questa impostazione è prevista per i soli segnali video NTSC.

---

<b>Voce del menu</b>	<b>Descrizione</b>
Nitidezza	Regola la nitidezza dello schermo. Aumentate la nitidezza per rendere l'immagine sullo schermo più nitida, oppure riducetela per rendere le immagini meno nitide.
Gamma	Regola le immagini proiettate per ottenere colori naturali.
segnale Video	Specifica il modo di segnale immagine. L'utilizzatore può scegliere tra Auto, NTSC, NTSC 4.43, PAL, N-PAL, PAL 60 e SECAM.
Reset	Riporta tutte le voci di menu alle impostazioni predefinite dal produttore. Selezionare questa voce, quindi premere il pulsante Invio per visualizzare lo schermo di conferma. Successivamente, selezionare Sì e premere il pulsante Invio per il ripristino del menu. In caso di ripensamenti, selezionare No e premere il pulsante Invio per uscire dallo schermo di conferma senza modificare le impostazioni.

## Menu Audio

Il menu Audio consente di effettuare le regolazioni relative al sonoro.

<b>Voce del menu</b>	<b>Descrizione</b>
Volume	Regola il livello del volume per gli altoparlanti e l'uscita Audio-out.
Tono	Regola la qualità del suono.
Reset	Riporta tutte le voci di menu alle impostazioni predefinite dal produttore. Selezionare questa voce, quindi premere il pulsante Invio per visualizzare lo schermo di conferma. Successivamente, selezionare Sì e premere il pulsante Invio per il ripristino del menu. In caso di ripensamenti, selezionare No e premere il pulsante Invio per uscire dallo schermo di conferma senza modificare le impostazioni.

---

## Menu Effect

Utilizzare il menu Effect per modificare le funzioni per i pulsanti Effects del telecomando e modificare la velocità del cursore.

---

<b>Voce del menu</b>	<b>Descrizione</b>
Cursore/Timbro	Seleziona l'icona che si desidera usare come grafica del cursore e il rapporto zoom.
Riquadro	Imposta il colore e la forma della casella.
Evidenziatore	Imposta colore e spessore indicatore.
Disegno Mano libera	Imposta il colore e lo spessore.
Velocità Cursore	Imposta la velocità del cursore su Low (bassa), Middle (media), o High (alta).
Reset	Riporta tutte le voci di menu alle impostazioni predefinite dal produttore. Selezionare questa voce, quindi premere il pulsante Invio per visualizzare lo schermo di conferma. Successivamente, selezionare Sì e premere il pulsante Invio per il ripristino del menu. In caso di ripensamenti, selezionare No e premere il pulsante Invio per uscire dallo schermo di conferma senza modificare le impostazioni.

---

---

## Menu Setting

Il menu Setting consente di regolare o impostare le varie opzioni del proiettore.

<b>Voce del menu</b>	<b>Descrizione</b>
Dist. Trapez. (Distorsione trapezoidale)	Riporta l'immagine trapezoidale distorta alle dimensioni normali.
P-in-P	Seleziona la sorgente (composita o S-Video) per lo schermo interno.
Msg No-Segnale	Specifica se viene visualizzato uno schermo nero, uno schermo blu o il logo dell'utente con schermo blank.
Sorgente	Visualizza un messaggio temporaneo sullo schermo del proiettore per identificare la sorgente (computer o video) che fornisce l'immagine.
A/V Mute	Spegne/accende l'uscita audio/video del proiettore, annulla gli effetti speciali, e visualizza uno schermo nero, uno schermo blu o il logo dell'utente.
Power Mgmt Sys	Quando si seleziona la funzione DPMS, questa riconosce lo stato di risparmio energia e spegne automaticamente la lampada. La lampada si accende quando lo stato di risparmio energia viene disattivato.
Reset	Riporta tutte le voci di menu alle impostazioni predefinite dal produttore. Selezionare questa voce, quindi premere il pulsante Invio per visualizzare lo schermo di conferma. Successivamente, selezionare Sì e premere il pulsante Invio per il ripristino del menu. In caso di ripensamenti, selezionare No e premere il pulsante Invio per uscire dallo schermo di conferma senza modificare le impostazioni.

---

---

## Menu Logo utente

Il menu Logo utente consente di applicare sullo schermo logotipi personalizzati.

Per creare il logo dell'utente eseguire queste due operazioni:

- Memorizzare il logo
- Assegnare il logo al pulsante A/V Mute

### Memorizzazione del logo dell'utente

Per impostare il logo dell'utente:

1. Visualizzare l'immagine (con il proiettore) che si desidera usare come marchio.
2. Premere il tasto Menu per visualizzare la finestra Menu.
3. Selezionare l'opzione di menu di logo utente premendo il pulsante del puntatore. Quindi premere il pulsante Enter per visualizzare la finestra di impostazione del logo utente.
4. Il messaggio "Usare l'immagine corrente come logo utente?" appare sullo schermo. Scegliere Sì o No premendo il pulsante Enter a sinistra o destra. Quindi premere il pulsante Enter.
5. Se si è selezionato "Sì" al punto 4, un riquadro di selezione appare sopra l'immagine. Per selezionare la parte dell'immagine che si desidera usare come marchio, usare il tasto del puntatore. Una volta selezionata l'area desiderata, premere il pulsante Enter.
6. Il messaggio "Usare questa immagine?" appare sullo schermo. Selezionare Sì e premere il tasto Invio. Se si desidera cambiare la posizione, selezionare No.
7. Su schermo compare quindi la finestra di impostazione per Zoom rate (rapporto ingrandimento). Selezionare un rapporto utilizzando i tasti freccia, quindi premere il pulsante Enter.

---

8. Il messaggio “Salvare il logo utente?” appare sullo schermo. selezionare Sì e premere il tasto Invio. Se non si vuole salvare il marchio, selezionare No.

◆ **Nota:** *Il salvataggio del marchio può richiedere un momento. Non usare il proiettore o altre fonti (computer, video, diffusore, ecc.) mentre il marchio viene salvato.*

9. Quando il messaggio “Il salvataggio del logo utente è completato.” appare sullo schermo, premere il tasto Menu o Invio per visualizzare il menu principale.

## Assegnare il logo al pulsante A/V Mute

Eeguire queste operazioni per assegnare il logo al pulsante A/V Mute:

1. Premere il pulsante Menu per aprire la finestra Menu.
2. Selezionare il menu Setting e premere il tasto Invio.
3. Selezionare l’opzione Blank (A/V Mute); quindi evidenziare User Logo (logo dell’utente).
4. Premere due volte il pulsante Menu.

Ora si può premere il pulsante A/V Mute del telecomando per visualizzare il logo dell’utente.

## Menu reset totale

Selezionando il menu Reset Totale ripristina tutte le impostazioni originali preimpostate dal produttore. Il logo dell’utente eventualmente memorizzato non viene modificato o cancellato.

Viene richiesta la conferma per l’operazione di ripristino. Selezionare Sì o No, quindi premere il pulsante Invio per ripristinare tutte le impostazioni.

---

## Menu Advanced

Il menu Advanced consente di impostare varie opzioni del proiettore.

<b>Voce del menu</b>	<b>Descrizione</b>
Lingua	Seleziona la lingua dei menu: giapponese, inglese, tedesco, francese, italiano, spagnolo, portoghese, cinese o coreano.
Schermo iniziale	Visualizza il logo dell'utente durante il riscaldamento subito dopo l'accensione del proiettore.
Temp. Colore	Regola il bilanciamento del bianco e del nero sullo schermo. Aumentando i valori si ottengono un bianco e un nero più intensi. Diminuendo i valori si ottengono un bianco e un nero meno intensi.
Retroproiez.	Rende l'immagine proiettata speculare in senso orizzontale (da sinistra a destra). Selezionando ON attiva la specularizzazione, mentre OFF la disattiva (per tornare all'immagine normale). Attivate questa opzione quando proiettate immagini dietro uno schermo trasparente per la visualizzazione dalla parte opposta.
Girare	Rende l'immagine proiettata speculare in senso verticale (dall'alto al basso) ed orizzontale (da sinistra a destra). Selezionando ON attiva la specularizzazione, mentre OFF la disattiva (per tornare all'immagine normale). Attivate questa opzione quando appendete il proiettore al soffitto in posizione capovolta.

---



---

<b>Voce del menu</b>	<b>Descrizione</b>
Reset	Riporta tutte le voci di menu alle impostazioni predefinite dal produttore. Selezionare questa voce, quindi premere il pulsante Invio per visualizzare lo schermo di conferma. Successivamente, selezionare Sì e premere il pulsante Invio per il ripristino del menu. In caso di ripensamenti, selezionare No e premere il pulsante Invio per uscire dallo schermo di conferma senza modificare le impostazioni.

---



---

## Menu Info

Il menu Info visualizza le seguenti informazioni sul proiettore.

Sorgente immagine = Computer o video computer

---

<b>Voce del menu</b>	<b>Descrizione</b>
Durata Lamp.	Visualizza il numero di ore di utilizzo della lampada corrente del proiettore. Il colore di questa visualizzazione diventa rosso quando la lampada del proiettore deve essere sostituita. Quando ciò si verifica, sostituire la lampada del proiettore appena possibile.
Frequenza	Visualizza la frequenza del computer.
Polarità SYNC	Visualizza la polarità sync del computer
Modo SYNC	Visualizza il modo sync del computer
Risoluzione	Visualizza la risoluzione di uscita dell'uscita video del computer.
Velocità refresh	Visualizza la frequenza di refresh dell'uscita video per computer.

---

Sorgente immagine = Video

---

<b>Voce del menu</b>	<b>Descrizione</b>
Durata Lamp.	Visualizza il numero di ore di utilizzo della lampada corrente del proiettore. Il colore di questa visualizzazione diventa rosso quando la lampada del proiettore deve essere sostituita. Quando ciò si verifica, sostituire la lampada del proiettore appena possibile.
Segnale Video	Visualizza la modalità del segnale dell'immagine in ingresso

---



# 4

## Manutenzione

Il proiettore non richiede molta manutenzione. Tenere pulito l'obiettivo perché sporco e macchie appaiono sullo schermo. Inoltre pulire periodicamente il filtro dell'aria. Un filtro dell'aria intasato può bloccare la ventilazione necessaria per raffreddare il proiettore onde evitare surriscaldamenti.

Gli unici pezzi che vanno sostituiti dall'utilizzatore sono la lampada e il filtro dell'aria. Se qualsiasi altro pezzo va cambiato, contattare il proprio rivenditore o un tecnico qualificato.

- ◆ **Avvertenza:** *Prima di pulire qualsiasi parte del proiettore, spegnere il proiettore e scollegare il cavo di alimentazione. Non aprire mai alcun coperchio del proiettore, tranne i coperchi della lampada e del filtro. Le pericolose tensioni elettriche presenti all'interno del proiettore possono causare serie lesioni. Non tentare di riparare personalmente questo prodotto, tranne per quanto specificamente spiegato nella guida dell'utilizzatore. Per tutti gli altri interventi di manutenzione rivolgersi a personale tecnico qualificato.*

---

## **Pulizia dell'obiettivo**

Pulite l'obiettivo quando notate tracce di sporco o polvere sulla sua superficie. Strofinare con delicatezza la superficie dell'obiettivo con un panno soffice, asciutto e non lanuginoso. Per togliere tracce di sporco o macchie dall'obiettivo, inumidite un panno soffice con detergente a base d'alcol e strofinare delicatamente la superficie dell'obiettivo.

## **Pulizia dell'involucro del proiettore**

Prima di pulire l'involucro del proiettore, staccate il cavo di alimentazione. Per togliere tracce di sporco o polvere, strofinare l'involucro con un panno soffice, asciutto e non lanuginoso. Per eliminare le tracce di sporco o le macchie persistenti, inumidite un panno soffice con acqua e un detergente neutro; quindi strofinare l'involucro.

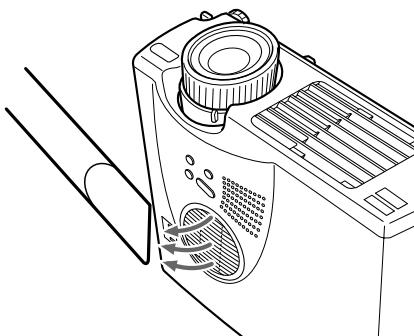
Non impiegate alcol, benzina, diluente o altri detergenti chimici poiché potrebbero causare deformazioni all'involucro.

## Pulizia del filtro dell'aria

Pulire il filtro dell'aria sul fondo del proiettore ogni 100 ore di impiego. Se non viene pulito periodicamente, può diventare intasato di polvere, ostacolando la ventilazione. Questo può causare surriscaldamenti e danneggiare il proiettore. Per pulire il filtro dell'aria, procedere come segue:

1. Spegnere il proiettore e scollegare il cavo di alimentazione.
2. Collocare il proiettore in modo che l'obiettivo sia in cima.

◆ **Nota:** *Se si dispone il proiettore con l'obiettivo verso l'alto si evita che la polvere penetri nella cassa del proiettore.*



3. Usare un piccolo aspirapolvere realizzato per computer e apparecchiature per l'ufficio per pulire il filtro. Se lo sporco è resistente o se il filtro è strappato, sostituirlo. Consultare il proprio rivenditore o chiamare il Centro Assistenza EPSON.

---

# Sostituzione della lampada

È necessario sostituire la lampada nei seguenti casi:

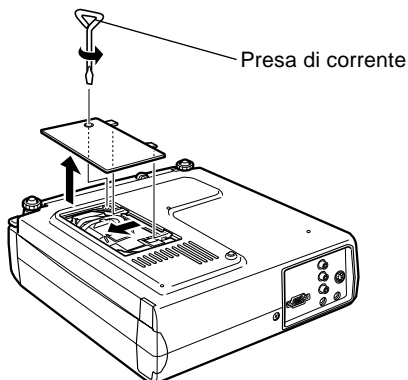
- L'immagine proiettata diventa troppo scura o inizia ad alterarsi.
- L'indicatore della lampada di protezione lampeggia in arancione.
- Sullo schermo appare il messaggio “SOSTITUIRE LA LAMPADA” all'accensione della lampada del proiettore.

◆ **Nota:** *Per mantenere la luminosità e la qualità di immagine iniziali, sostituire la lampada il prima possibile quando il messaggio appare sullo schermo. Il messaggio di sostituzione appare dopo circa 2000 ore di impiego. Contattare il proprio rivenditore EPSON per una lampada di ricambio. Richiedere il numero di pezzo ELPLP10B (EMP-700/500) o ELPLP10S (EMP-710).*

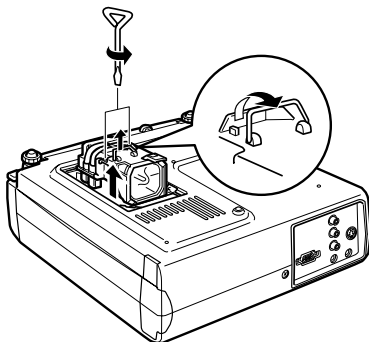
◆ **Avvertenza:** *Lasciate raffreddare la lampada prima di sostituirla. Evitare anche di toccare la parte in vetro della lampada per non causare danni.*

1. Spegnerne il proiettore e attendere che si raffreddi, quindi scollegare il cavo di alimentazione.  
Il tempo necessario al raffreddamento varia a seconda della temperatura ambientale.

2. Rimuovere il coprilampada dopo che l'apparecchio si è raffreddato. Occorre normalmente un'ora circa per un raffreddamento completo. Allentare la vite di montaggio del coprilampada con il cacciavite in dotazione alla lampada di ricambio e quindi rimuoverlo.



3. Allentare le due viti di montaggio della lampada con lo stesso cacciavite ed estrarre la lampada usando la maniglia.



4. Montare la nuova lampada. Controllare che l'orientamento della lampada sia corretto e quindi premerla saldamente in posizione. Serrare le viti di montaggio della lampada con il cacciavite.
5. Rimontare il coprilampada. Serrare la vite di montaggio del coprilampada con il cacciavite.







# 5

## Risoluzione dei problemi

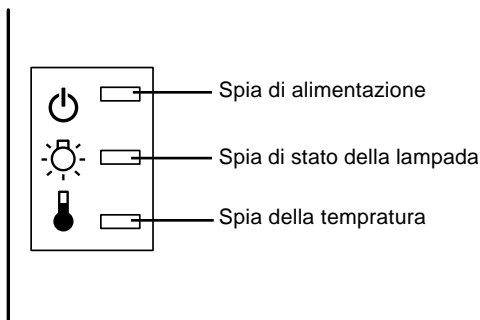
Il presente capitolo descrive gli errori indicati dalle spie luminose di stato e fornisce informazioni su cosa fare in caso sorgano problemi nel proiettore. Esso è diviso nei seguenti paragrafi:

- Problemi di carattere generale con il proiettore. Consultate questo paragrafo se il proiettore non funziona e per capire cosa indicano le spie di avvertenza.
- Problemi con l'immagine sullo schermo. Consultate questo paragrafo se non sarete in grado di proiettare un'immagine o se l'immagine proiettata non sarà buona.

Se si ha un problema, controllare la sezione corrispondente e seguire i suggerimenti relativi al problema. Se nessuno dei suggerimenti produce una soluzione del problema, chiamare il proprio rivenditore o contattare il Centro Assistenza EPSON.

## Problemi relativi al proiettore

In caso di problemi con il proiettore, innanzitutto spegnetelo e staccate il cavo di alimentazione dalla presa elettrica. Quindi reinserte il cavo di alimentazione nella presa elettrica ed accendete il proiettore. Se questa operazione non risolve il problema, controllate le spie di avvertimento poste sul proiettore. Queste spie avvertono l'utente dell'esistenza di problemi legati al funzionamento del proiettore.



Consultate le pagine seguenti per informazioni sulle operazioni da eseguire in caso di accensione di queste spie di avvertimento o di problemi specifici con il proiettore.

- La spia di alimentazione lampeggia in arancione e non si riesce ad accendere il proiettore.**

La lampada si sta raffreddando. Attendete finché la spia non si spegne ed accendete il proiettore.

- La spia di alimentazione non si accende.**

Spegnete il proiettore, controllate che il cavo di alimentazione sia collegato correttamente sia alla presa elettrica che al proiettore e premete di nuovo il pulsante Power.

- 
- ❑ **Le immagini proiettate diventano più scure o iniziano ad alterarsi, oppure la spia della lampada è rossa.**

Sostituire la lampada del proiettore come descritto a pagina 60.

- ❑ **La spia della temperatura è rossa.**

Il proiettore è surriscaldato e spegne automaticamente la lampada. Lasciate raffreddare il proiettore per alcuni minuti, quindi riaccendetelo. Assicuratevi che non vi sia nulla che ostruisca le aperture di ventilazione.

Il filtro dell'aria potrebbe essere sporco. Pulitelo come descritto nel Capitolo 4 e lasciate raffreddare il proiettore per alcuni istanti.

Se il proiettore continua a surriscaldarsi dopo aver effettuato la pulizia del filtro dell'aria, il problema potrebbe essere causato da un guasto alla ventola di raffreddamento o ai circuiti interni. Contattate un tecnico di assistenza qualificato.

- ◆ **Avvertenza:** *Ad eccezione dei casi espressamente indicati in questo Manuale dell'Utente, non tentate mai di riparare questa apparecchiatura da soli.*

---

## Problemi relativi all'immagine o al suono

### L'immagine non appare sullo schermo.

Controllate che la spia di alimentazione sia accesa e che il coperchio di protezione dell'obiettivo sia stato tolto. Verificate inoltre che i cavi siano installati correttamente come descritto nel Capitolo 1.

Potrebbe non essere stata selezionata la sorgente di immagini corretta. Premete il pulsante Source sul telecomando o sul pannello comandi per scegliere un'altra sorgente di immagini.

### Viene visualizzata solo una parte dell'immagine del computer.

Se l'impostazione di definizione in uscita del computer è superiore a 1024 x 768 (EMP-710/700) o 800 x 600 (EMP-500), il proiettore ridimensiona l'immagine. Se l'uscita del computer non è compatibile con questo ridimensionamento, selezionare un'impostazione di visualizzazione diversa sul computer. Per le impostazioni di visualizzazione supportate, vedere "Visualizzazioni monitor supportate" a pagina 71, 72.

### Viene visualizzato il messaggio "SEGNALE ASSENTE".

È stata selezionata una sorgente di immagine non collegata al proiettore, il segnale non viene emesso dal computer, oppure il segnale non arriva al proiettore. Controllate che i connettori siano fissati saldamente sia al proiettore che alla sorgente dell'immagine. Quindi controllate che la sorgente dell'immagine sia selezionata correttamente. Quando viene visualizzato il messaggio "SEGNALE ASSENTE", non è possibile accedere al menu relativo alla sorgente (computer/video).

---

**❑ Viene visualizzato uno schermo vuoto.**

Il segnale del computer non riesce ad essere interpretato dal proiettore. Verificate il formato di visualizzazione (vedere a pagina 71, 72). Quando è visibile uno schermo vuoto, non è possibile accedere ai menu del proiettore.

**❑ L'immagine o parti dell'immagine sono offuscate o sfocate.**

Regolate le impostazioni di Luminosità e Contrasto nel menu principale Video. Se si stanno visualizzando immagini da un computer, provate inoltre a regolare i pulsanti Tracking e Comp Sync sul pannello di controllo del proiettore.

Potrebbero esserci tracce di sporco o macchie sulla lente. Pulite la lente come descritto nel Capitolo 4, "Manutenzione".

**❑ I colori dell'immagine non sono corretti.**

Il bilanciamento dei colori potrebbe non essere corretto. Se si stanno visualizzando immagini da un computer, regolate le impostazioni relative ai colori rosso, verde e blu nel menu Video. Se si stanno visualizzando immagini video, regolate le impostazioni di Colore e Tinta (solo NTSC) nel menu Video.

**❑ Non vi è sonoro.**

Controllate innanzitutto che il volume non sia stato abbassato completamente e che il cavo audio RCA sia saldamente collegato sia al proiettore che alla sorgente audio. Accertarsi anche che il pulsante disinserito sia inserito.

È stata selezionata la sorgente errata. Premete il pulsante Computer o Video sul telecomando o sul pannello comandi per selezionare la sorgente corretta.





# 6



## Caratteristiche tecniche

### Generali

Tipo di display	TFT al polisilicio
Dimensioni dei pannelli a cristalli liquidi	22,9 mm
Risoluzione	EMP-710/700 1024 (orizzontale) x 768 (verticale) pixel EMP-500 800 (orizzontale) x 600 (verticale) pixel
Distanza di proiezione	da 1,1 - 13,8 metri*
Raggio d'azione del telecomando	10 m
Sistema di altoparlanti interno	1W monofonico
Rapporto di visualizzazione	4 : 3 (orizzontale x verticale)
Zoom	1:1,2

\*Dimensioni obiettivo standard

### Lampada del proiettore

Tipo	Lampada UHE (a rendimento ultra alto)
Potenza	120 W
Codice	ELPLP10S (EMP-710) ELPLP10B (EMP-700/500)

---

**Meccaniche (con lente e piedini)**

---

Altezza	7,4 pollici (87 mm) dimensione massima
Larghezza	19,8pollici (267 mm) dimensione massima
Profondità	Obiettivo applicato: 213 mm dimensione massima
Peso	Obiettivo applicato: 2,6 kg

---

---

**Elettriche**

---

Tensione	100-120 e 200-240 V CA $\pm 10\%$
Frequenza nominale	50/60 Hz
Potenza	100-120 V CA 1,9 A, 50/60 Hz 200-240 V CA 1,0 A, 50/60 Hz

---

---

**Ambientali**

---

Temperatura	Funzionamento: da 5 - 35°C  Magazzinaggio: da -10 - 60°C
Umidità	Funzionamento: dal 20 - 80% di RH, senza condensa  Magazzinaggio: dal 10 - 90% di RH, senza condensa

---



# Monitor supportati

Il proiettore visualizza le immagini con una definizione di 1024 x 768 (EMP-710/700) o 800 x 600 (EMP-500) pixel. Per visualizzare un'immagine ad una definizione maggiore, il proiettore la comprime a 1024 x 768 (EMP-710/700) o 800 x 600 (EMP-500). La seguente tabella elenca i formati di visualizzazione supportati dal proiettore.

A : Ridimensionamento B : Originale

MODO	ATTIVO		FREQUENZA			MODELLO	
	O	V	O(KHz)	V(Hz)	Pixel(MHz)	EMP-710/ 700	EMP-500
VGACGA	640	400	31.46	70	25.175	A/B	A/B
VGAEGA	640	350	31.46	70	25.175	A/B	A/B
NEC400	640	400	24.83	56.65	21.053	A/B	A/B
VGA60	640	480	31.469	59.94	25.175	A/B	A/B
VGA72	640	480	37.861	72.809	31.5	A/B	A/B
VGA75	640	480	37.5	75	31.5	A/B	A/B
VGA85	640	480	48.269	85.008	36	A/B	A/B
SVGA56	800	600	35.156	56.25	36	A/B	B
SVGA60	800	600	37.879	60.317	40	A/B	B
SVGA72	800	600	48.077	72.188	50	A/B	B
SVGA75	800	600	46.875	75	49.5	A/B	B
SVGA85	800	600	53.674	85.061	56.25	A/B	B
XGA43i	1024	768	35.522	86.958	44.9	B	A
XGA60	1024	768	48.363	60.004	65	B	A
XGA70	1024	768	56.476	70.069	75	B	A
XGA75	1024	768	60.023	75.029	78.75	B	A
XGA85	1024	768	68.677	84.997	94.5	B	A
SXGA1_70	1152	864	63.851	70.012	94.5	A	A
SXGA1_75	1152	864	67.5	75	108	A	A
SXGA1_85	1152	864	77.094	84.999	121.5	A	A
SXGA2-60	1280	960	60	60	108	A	A
SXGA2-75	1280	960	75	75	126	A	A

A : Ridimensionamento B : Originale

MODO	ATTIVO		FREQUENZA			MODELLO	
	O	V	O(KHz)	V(Hz)	Pixel(MHz)	EMP-710/ 700	EMP-500
SXGA2-85	1280	960	85.938	85.002	148.5	A	A
SXGA3_43i	1280	1024	46.433	86.871	78.75	A	A
SXGA3_60	1280	1024	63.981	60.02	108	A	A
SXGA3_75	1280	1024	79.976	75.025	135	A	A
SXGA3_85	1280	1024	91.146	85.024	157.5	A	A
UXGA48i	1600	1200	62.5	96.08	135	A	-
UXGA60	1600	1200	75	60	162	A	-
MACLC13	640	480	34.975	66.62	31.33	A/B	A/B
MAC II 13	640	480	35	66.67	30.24	A/B	A/B
MAC16	832	624	49.725	74.55	57.28	A/B	A
MAC19-60	1024	768	48.193	59.28	64	B	A
MAC19	1024	768	60.241	74.93	80	B	A
MAC21	1152	870	68.682	75.062	100	A	A
NTSC	1024	480	15.734	60	-	A	A
PAL	1024	576	15.625	50	-	A	A
SECAM	1024	576	15.625	50	-	A	A

---

# Attribuzioni dei pin del connettore Computer In

Il connettore Computer In è un connettore video femmina RGB a 15 pin di tipo micro-D. Le attribuzioni dei pin sono:

<b>Pin d'ingresso</b>	<b>Segnale</b>
1	Ingresso analogico rosso
2	Ingresso analogico verde
3	Ingresso analogico blu
4	GND
5	GND
6	Rosso GND
7	Verde GND
8	Blu GND
9	riservato
10	Sincronismo GND
11	GND
12	SDA
13	Ingresso sincronismo orizzontale/sincronismo composito
14	Ingresso sincronismo verticale
15	SCL

---

**DECLARATION of CONFORMITY/DICHIARAZIONE di  
CONFORMITÀ/KONFORMITÄUNG/DECLARACIÓN de  
CONFORMIDAD/DECLARATION de CONFORMITE**

according to ISO/IEC Guide 22 and EN 45014/secondo la Guida ISO/IEC 22 e EN  
450014/entsprechend ISO/CEI Anleitung 22 und EN 45014/De acuerdo con ISO/IEC  
Guide 22 y EN 45014/selon les normes ISO/IEC Guide 22 et EN45014

Conforms to the following directives and Norms/Conforme alle  
seguenti direttive e Norme/Erfüllt die folgenden Direktiven und  
Normen/De acuerdo con las directrices y normas siguientes/  
Conforme aux directives et normes suivantes

**Directive 89/336/EEC**

: EN 55022 Class B

: EN 50082-1

**Directive 73/23/EEC**

: EN 60950



## Glossario

**Contrasto.** Misura della differenza di luminanza tra le parti più chiare e più scure di un'immagine. In un'immagine molto contrastata, le zone chiare sono molto brillanti e quelle scure molto scure.

**Luminosità.** Bilanciamento delle tonalità luminose e scure in un'immagine.

**NTSC.** Standard di trasmissione video a 525 linee sviluppato dal National Television Standards Committee. È largamente utilizzato in Nord America, Messico e Giappone.

**PAL (Phase Alternation by Line).** Standard di trasmissione video a 625 linee utilizzato nell'Europa Occidentale, India, Cina, Australia, Nuova Zelanda e parte dell'Africa.

**Risoluzione.** Misura della quantità di dettaglio contenuta in un'immagine, che può essere misurata in punti per pollice o in pixel. La nitidezza e la chiarezza aumentano all'aumentare della risoluzione.

**RGB.** Rosso, verde e blu.

**S-Video.** Tipo di segnale video che trasmette separatamente colore e luminanza.

**SECAM (Système Electronique pour Couleur Avec Mémoire).** Sistema TV a 625 linee utilizzato in Francia, Europa Orientale, Russia e parte dell'Africa.

---

**Seriale.** Tipo di interfaccia di comunicazione che trasmette dati su un singolo filo.

**Video Composito.** Tipo di segnale video che codifica informazioni di colore, luminanza e sincronizzazione in modo che possano essere comprese in un solo segnale.



# Indice

## A

- A/V Mute 36
- Accessori opzionali ix
- adattatore desktop Macintosh 14, 18
- altoparlante esterno 25
- anello messa a fuoco 31
- anello zoom 31
- Attribuzioni dei pin 73

## C

- Caratteristiche tecniche x, 69
- Cavo audio 10
- Cavo audio RCA 23
- cavo audio stereo 25
- cavo del computer 8
- Cavo di alimentazione 2
- cavo S-Video 24
- Cavo video RCA 23
- cavo video-out 18
- connettore S-Video 24
- Contrasto 47

## D

- Dist. Trapez. (Distorsione trapezoidale) 51
- Durata Lamp. 56

## E

- EMP-710/700/500 vii
- Enter 36
- E-Zoom 36

## F

- filtro dell'aria 65
- Freeze 36

## G

- Glossario 75

## H

- Help 36

## I

- Installazione x

## J

- jack Audio In 10
- jack Audio Out 25

## L

Luminosità 46

## M

Manutenzione x  
Memorizzazione del logo  
dell'utente 52  
menu Advanced 43  
Menu Audio 43, 49  
menu Effect 43  
Menu Info 43, 56  
menu Logo dell'utente 43  
menu Reset Totale 43  
menu Setting 43  
Menu Video 43  
MODO 71  
Monitor supportati 71  
mouse senza filo 1  
Msg No-Segnale 51

## P

P in P 37  
pannello comandi 28  
porta Computer 8  
porta Mouse/Com 12  
Power 36  
Power Mgmt Sys 51  
proiettore ix  
Pulizia del filtro dell'aria 59  
Pulizia dell'obiettivo 58  
Pulsante Illumination 36  
Pulsante Resize 33  
Pulsanti Effect 36

## R

raffreddando 64  
Risoluzione 75  
Risoluzione dei problemi x, 63

## S

Schermo iniziale 54  
SECAM 75  
sistema di amplificazione x  
sistema PA 25  
Sorgente 51  
sorgente video 22  
Sostituite la lampada 65  
Sostituzione della lampada 60  
Spia della lampada di proiezione  
40  
Spia della temperatura 41  
Spia di alimentazione 28, 39  
Spie di stato del proiettore 39  
S-Video 75

## T

Tasto Enter 35  
Tasto Esc 35  
Telecomando 35  
Tono 49

## V

Video Composito 76  
Volume 49



---

# W

World Wide Web xiv



---

# Termini della garanzia mondiale

Questo proiettore multimediale EPSON include la garanzia mondiale Epson, che permette di ottenere riparazioni del prodotto al di fuori del paese di acquisto in più di 45 paesi del mondo. Si prega di notare che i termini di garanzia indicati sulla scheda di garanzia allegata al prodotto, e non questi termini della garanzia mondiale, si applicano al servizio o servizi richiesti nel paese o nei paesi coperti dalla scheda.

**Questo servizio di garanzia è disponibile solo per l'assistenza nei seguenti paesi.**

<EUROPE>

AUSTRIA, BELGIUM, BULGARIA, CROATIA, CYPRUS, CZECH, DENMARK, FINLAND, FRANCE, GERMANY, GREECE, HUNGARY, IRELAND, ITALY, LUXEMBURG, MACEDONIA, NETHERLANDS, NORWAY, PORTUGAL, POLAND, ROMANIA, SLOVAKIA, SLOVENIA, SPAIN, SWEDEN, SWITZERLAND, TURKEY, UNITED KINGDOM and YUGOSLAVIA

<NORTH, CENTRAL AMERICA & CARIBBEAN ISLANDS>

CANADA, COSTA RICA, MEXICO and U. S. A.

<SOUTH AMERICA>

ARGENTINA, BRAZIL, CHILE, COLOMBIA, PERU and VENEZUELA

<ASIA & OCEANIA>

AUSTRALIA, HONG KONG, JAPAN, KOREA, MALAYSIA, SINGAPORE and TAIWAN

**Questo servizio di garanzia è soggetto ai seguenti termini e condizioni.**

1) Per ottenere il servizio di garanzia si deve presentare prova della data di acquisto del prodotto, mostrando la ricevuta di acquisto del prodotto o la scheda di garanzia (se la data di acquisto è indicata sulla scheda).

---

2) Questo servizio di garanzia viene applicato in base ai termini ed alle condizioni di garanzia stabiliti da EPSON (o dai suoi fornitori di assistenza autorizzati) nel paese dove il servizio viene richiesto. Tuttavia EPSON garantisce almeno questi termini di servizio:

- Il periodo di garanzia è di 12 mesi dalla data di acquisto.
- La garanzia copre almeno il costo dei pezzi e della manodopera.
- Epson non può garantire che il centro assistenza sarà in grado di fornire un prodotto di rimpiazzo durante le riparazioni del prodotto acquistato.

3) Questo servizio di garanzia non si applica ai seguenti casi:

- a. Guasti o difetti in parti di consumo come lampade o accessori opzionali
- b. In caso il prodotto sia stato danneggiato a causa di uso inappropriato o mancato uso corretto secondo i dettagli nel manuale del proprietario o durante il trasporto
- c. In caso il prodotto sia stato riparato o modificato da qualsiasi parte diversa da EPSON o un fornitore di assistenza autorizzato da Epson
- d. Problemi causati da apparecchi opzionali o parti di consumo, diversi da prodotti originali EPSON o prodotti di qualità equivalente

- ◆ **Avviso:** *Il cavo di alimentazione imballato con il proiettore è soggetto alle condizioni di rete elettrica del paese di acquisto. Quando si usa il proiettore all'estero, assicurarsi di acquistare un cavo di alimentazione originale EPSON appropriato a ciascun paese.*

## **CENTRI ASSISTENZA DA CONTATTARE PER LA GARANZIA MONDIALE EPSON PER PROIETTORI**

Questa lista di contatti è aggiornata al 21 giugno 1999.

Per informazioni di contatto più recenti, fare riferimento alla home page indicata per ciascuna nazione o, se non ne è elencata una, fare riferimento alla home page principale di Epson a [www.epson.com](http://www.epson.com).

---

<EUROPE>

AUSTRIA :  
EPSON Support Center  
Austria  
Tech. Help Desk: 0810 200129  
Web Address:  
<http://www.epson.at>

CYPRUS :  
CTC- INFOCOM  
6a. Ionos Str., Engomi  
P. O. Box 1744  
2406 Nicosia, Cyprus  
Tel: 00357.2.458477  
Fax: 00357.2.668490

BELGIUM :  
EPSON Support Center  
BeNeLux  
Tech. Help Desk: 070 222083  
Web Address:  
<http://www.epson.be>

CZECH :  
EPRINT s.r.o.  
Stresovicka 49  
CZ-16200 Praha 6  
Tel: 00420.2.20180610  
Fax: 00420.2.20180611  
E-mail: [eprint@mbox.vol.cz](mailto:eprint@mbox.vol.cz)

BULGARIA :  
PROSOFT  
6. Al Jendov Str.  
BG-1113 Sofia  
Tel: 00359.2.730.231  
Fax: 00359.2.9711049  
E-mail: [Prosoft@internet-BG.BG](mailto:Prosoft@internet-BG.BG)

DENMARK :  
Tech. Help Desk: 80881127

CROATIA :  
Recro d.d.  
Trg. Sportova 11  
HR-10000 Zagreb  
Tel: 00385.1.6350.777  
Fax: 00385.1.6350.716  
E-mail: [recro@recro.hr](mailto:recro@recro.hr)  
Web Address:  
<http://www.recro.hr>

FINLAND :  
Tech. Help Desk: 0800.523010  
(note. Some geographical  
areas excluded)

---

FRANCE :  
EPSON France,  
68 bis rue Marjolin, F-92300  
Levallois,  
Tech. Help Desk:  
01.49.61.33.95  
Web Address:  
<http://www.epson.fr>

IRELAND :  
Tech. Help Desk: 01.6799016

GERMANY :  
EPSON Deutschland  
GmbH  
Zülpicher Straße 6  
40549 Düsseldorf  
Tech. Help Desk: 01805 234182  
Web Address:  
<http://www.epson.de>

ITALY :  
EPSON Italia s.p.a.  
Assistenza e Servizio Clienti  
Viale F. Lli Casiraghi, 427  
20099 Sesto  
San Giovanni (MI)  
Tech. Help Desk: 02.29400341  
Web Address:  
<http://www.epson.it>

GREECE :  
Pouliadis Ass. Corp.  
Aristotelous St. 3  
GR-19674 Athens  
Tel: 0030.1.9242072  
Fax: 0030.1.9441066

LUXEMBURG :  
EPSON Support Center  
BeNeLux  
Tech. Help Desk:  
0032 70 222083  
Web Address:  
<http://www.epson.be>

HUNGARY :  
R.A. Trade Kft.  
Petöfi Sandor u. 64  
H-2040 Budaör  
Tel: 0036.23.415.317  
Fax: 0036.23.417.310

MACEDONIA :  
Rema Kompjuteri d.o.o.  
St. Naroden Front 19a  
lok 16  
91000 Skopje/ Macedonia  
Tel: 00389.91.118159  
Fax: 00389.91.118159

---

NETHERLANDS :  
EPSON Support Center  
BeNeLux  
Tech. Help Desk: 043 3515753  
Web Address:  
<http://www.epson.nl>

ROMANIA :  
MB Distribution S.R. L.  
162, Barbu Vacarescu Blvd.  
Sector 2  
RO- 71422 Bucharest  
Tel: 0040.1.2300314  
Fax: 0040.1.2300313  
E-mail: [office@mbd-epson.ro](mailto:office@mbd-epson.ro)

NORWAY :  
Tech. Help Desk: 800.11828

SLOVAKIA :  
Print Trade spol. s.r.o.  
Cajkovskeho 8  
SK-98401 Lucenec  
Tel: 00421.863.4331517  
Fax: 00421.863.4325656  
E-mail: [Prntrd@lc.psg.SK](mailto:Prntrd@lc.psg.SK)  
Web Address:  
<http://www.printtrade.sk>

PORTUGAL :  
EPSON Portugal, S.A.  
Rua do Progresso, 471-1  
Perafita- Apartado 5132  
Tech. Help Desk: 0808 200015  
Web Address:  
<http://www.epson.pt>

SLOVENIA :  
Repro Ljubljana d.o.o.  
Smartinska 106  
SLO-1001 Ljubljana  
Tel: 00386.61.1853411  
Fax: 00386.61.1400126

POLAND :  
FOR EVER Sp. z.o.o.  
Ul. Frankciska Kawy 44  
PL- 01-496 Warszawa  
Tel: 0048.22.638.9782  
Fax: 0048.22.638.9786  
E-mail: [office@for-ever.com.pl](mailto:office@for-ever.com.pl)

SPAIN :  
EPSON IBERICA, S.A.  
Avda. Roma 18-26,  
08290  
Cerdanyola del Vallès,  
Barcelona, SPAIN  
Tech. Help Desk: 902.404142  
E-mail: [soporte@epson.es](mailto:soporte@epson.es)  
Web Address:  
<http://www.epson.es>

---

SWEDEN :  
Tech. Help Desk: 08 445 1258

UNITED KINGDOM :  
EPSON (UK) Ltd.  
Campus 100, Maylands Avenue  
Hemel Hempstead,  
Herts, HP2 7TJ  
Tech. Help Desk: 0990 133640  
Web Address:  
<http://www.epson.uk>

SWITZERLAND :  
EXCOM Service AG  
Moosacher Str. 6  
CH-8820 Wädenswil  
Tel: 01.7822111  
Fax: 01.7822349  
Web Address:  
<http://www.excom.ch>

YUGOSLAVIA :  
BS Procesor d.o.o.  
Hadzi Nikole Zivkovicica 2  
11000 Beograd  
Tel: 00381.11.639610  
Fax: 00381.11.639610

TURKEY :  
Romar Pazarlama  
Sanayi ve TIC. A.S.  
Rihtim Cad. No. 201  
Tahir Han  
TR-Karaköy-Istanbul  
Tel: 0090.212.2520809  
Fax: 0090.212.2580804



---

<NORTH, CENTRAL AMERICA & CARIBBEANI ISLANDS>

CANADA :

Epson Canada, Ltd.  
100 Mural Street, Suite 300  
Richmond Hill, Ontario  
CANADA L4B 1J3  
Tel: 905-709-3839  
Web Address:  
<http://www.epson.com>

MEXICO :

Epson Mexico, S.A. de C.V.  
AV. Sonora #150  
Mexico, 06100, DF  
Tel: (525) 328-4008  
Web Address:  
<http://www.epson.com.mx>

COSTA RICA :

Epson Costa Rica, S.A.  
Embajada Americana,  
200 Sur y 300 Oeste  
San Jose, Costa Rica  
Tel: (506) 296-6222  
Web Address:  
<http://www.epsoncr.com>

U. S. A. :

Epson America, Inc.  
3840 Kilroy Airport Way  
Long Beach, CA90806  
Tel: (562) 276-4394  
Web Address  
<http://www.epson.com>

---

## <SOUTH AMERICA>

### ARGENTINA :

Epson Argentina S.A.  
Avenida Belgrano 964/970  
(1192), Buenos Aires  
Tel: (54 11) 4346-0300  
Web Address:  
<http://www.epson.com.ar>

### COLOMBIA :

Epson Colombia Ltda.  
Diagonal 109, 15-49  
Bogota, Colombia  
Tel: (57 1) 523-5000  
Web Address:  
<http://www.epson.com.co>

### BRAZIL :

Epson Do Brasil Ltda.  
Av. Tucunare, 720  
Tambore Barueri,  
Sao Paulo, SP 06460-020  
Tel: (55 11) 7295-1757  
Web Address:  
<http://www.epson.com.br>

### PERU :

Epson Peru S.A.  
Av. Del Parque Sur #400  
San Isidro, Lima, Peru  
Tel: (51 1) 224-2336  
Web Address:  
<http://www.epson.com>

### CHILE :

Epson Chile S.A.  
La Concepcion 322  
Providencia, Santiago  
Tel: (562) 236-2543  
Web Address:  
<http://www.epson.cl>

### VENEZUELA :

Epson Venezuela S.A.  
Calle 4 con Calle 11-1  
La Urbina Sur  
Caracas, Venezuela  
Tel: (58 2) 241-0433  
Web Address:  
<http://www.epson.com.ve>

---

## <ASIA & OCEANIA>

AUSTRALIA :  
EPSON AUSTRALIA PTY  
LIMITED  
70 Gibbes Street Chatswood  
NSW 2067 AUSTRALIA  
Tel: 1300 361 054  
Web Address:  
<http://www.epson.com.au>

MALAYSIA :  
EPSON TRADING  
(MALAYSIA) SDN. BHD.  
No. 21 Jalan U 1/19, Seksyen U1,  
Hicom-grenmarie Industrial  
Park, 40150 Shan Alam,  
Selangor Darul Ehsan  
Tel: 03-5191366  
Fax: 03-5191386

HONGKONG :  
EPSON Technical Support  
Centre  
(Information Centre)  
Rooms 4706-4710,  
China Resources Building,  
26 Harbour Road, Wan Chai,  
HONG KONG  
Tech. Hot Line: (852) 2585 4399  
Fax: (852) 2827 4383  
Web Address:  
<http://www.epson.com.hk>

SINGAPORE :  
EPSON SINGAPORE  
PTE. LTD.  
401 Commonwealth Drive  
#01-01 Haw Par Technocentre  
SINGAPORE 149598  
Tel: 4722822  
Fax: 4726408

JAPAN :  
SEIKO EPSON  
CORPORATION  
SHIMAUCHI PLANT  
VD Customer Support Group:  
4897 Shimauchi, Matsumoto-shi,  
Nagano-ken, 390-8640 JAPAN  
Tel: 0263-48-5438  
Fax: 0263-48-5680

TAIWAN :  
EPSON Taiwan  
Technology & Trading Ltd.  
10F, No.287, Nanking East Road,  
Section 3, Taipei, Taiwan, China.  
Tel: 02-2717-7360 ext. 327  
Fax: 02-2713-2155  
<http://www.epson.com.tw>

KOREA :  
EPSON KOREA CO., LTD  
17F HANSOL Bldg., 736-1,  
Yaoksam-dong Kangnam-gu,  
Seoul, 135-080, KOREA  
Tel: 2-553-3515  
Fax: 2-5584271  
<http://www.epson.co.kr>

---

THAILAND :

Epson (Thailand) Co., Ltd.  
24th Floor, Empire Tower,  
195 South Sathorn Road, Yannawa,  
Sathorn, Bangkok 10120, Thailand.  
Tel: 6700680 Ext. 309, 316, 317  
Fax: 6700688  
<http://www.epson.co.th>

Epson Technical Center  
21st Floor, Payathai Tower,  
128/227 Payathai Road, Rachatawee,  
Bangkok 10400, Thailand.  
Tel: 6120291-3  
Fax: 2165005  
<http://www.epson-tech.in.th>

## **DECLARATION of CONFORMITY**

According to 47CFR, Part 2 and 15

Declare under sole responsibility that the product identified herein, complies with 47CFR Part 2 and 15 of the FCC rules as a Class B digital device. Each product marketed, is identical to the representative unit tested and found to be compliant with the standards. Records maintained continue to reflect the equipment being produced can be expected to be within the variation accepted, due to quantity production and testing on a statistical basis as required by 47CFR §2.909 Operation is subject to the following two conditions : (1) this device may not cause harmful interference, and (2) this device must accept any interference received, including interference that may cause undesired operation.

Representative : EPSON AMERICA, INC.

Address : 3840 Kilroy Airport Way

MS : 3-13

Long Beach, CA90806-2469

Telephone : (562) 290-5254

Manufacturer : SEIKO EPSON CORPORATION

Address : 3-5, Owa 3-Chome, Suwa-shi, Nagano-ken 392-8502 Japan

Trade Name : EPSON

Type of Product : LCD Projector

Type of Device : Class B personal computers and peripherals

Model : ELP-710/700/500

We hereby declare that the equipment specified above conforms to the above Standards.

## **FCC Compliance Statement For United States Users**

This equipment has been tested and found to comply with the limits for a Class B digital device, pursuant to Part 15 of the FCC Rules. These limits are designed to provide reasonable protection against harmful interference in a residential installation. This equipment generates, uses, and can radiate radio frequency energy and, if not installed and used in accordance with the instructions, may cause harmful interference to radio or television reception. However, there is no guarantee that interference will not occur in a particular installation. If this equipment does cause interference to radio and television reception, which can be determined by turning the equipment off and on, the user is encouraged to try to correct the interference by one or more of the following measures.

- Reorient or relocate the receiving antenna.
- Increase the separation between the equipment and receiver.
- Connect the equipment into an outlet on a circuit different from that to which the receiver is connected.
- Consult the dealer or an experienced radio/TV technician for help.

### **WARNING**

The connection of a non-shielded equipment interface cable to this equipment will invalidate the FCC Certification or Declaration of this device and may cause interference levels which exceed the limits established by the FCC for this equipment. It is the responsibility of the user to obtain and use a shielded equipment interface cable with this device. If this equipment has more than one interface connector, do not leave cables connected to unused interfaces. Changes or modifications not expressly approved by the manufacturer could void the user's authority to operate the equipment.


### **For Canadian Users**

This digital apparatus does not exceed the Class B limits for radio noise emissions from digital apparatus as set out in the radio interference regulations of the Canadian Department of Communications.

Le présent appareil numérique n'émet pas de bruits radioélectriques dépassant les limites applicables aux appareils numériques de Classe B prescrites dans le règlement sur le brouillage radioélectrique édicté par le Ministère des Communications du Canada.



**EPSON®**



Printed in Japan  
75420257