

EPSON®

Impresora láser

EPL-N2700

Todos los derechos reservados. Ninguna parte de esta publicación puede reproducirse, ni almacenarse en un sistema de recuperación o transmitirse en cualquier forma o por cualquier medio mecánico, fotocopiado, grabado, etc., sin el previo permiso escrito de SEIKO EPSON CORPORATION. No se asume ninguna responsabilidad de patente con respecto a la utilización de la información aquí contenida. Tampoco se asume ninguna responsabilidad con respecto a los daños resultantes de la utilización de la información aquí contenida.

SEIKO EPSON CORPORATION y sus afiliados no se hacen responsables ante el adquirente de este producto o ante terceros por daños, pérdidas, costes o gastos en que pueda incurrir el adquirente o terceros como consecuencia de: accidente, utilización incorrecta o abuso de este producto o modificaciones, reparaciones o alteraciones no autorizadas de este producto, o (excepto en los EE.UU.) el no cumplimiento estricto de las instrucciones de funcionamiento y mantenimiento de SEIKO EPSON CORPORATION.

SEIKO EPSON CORPORATION no se hace responsable de los daños o problemas ocasionados por la utilización de cualesquiera opciones o productos consumibles que no sean originales EPSON o aprobados por SEIKO EPSON CORPORATION.

EPSON es una marca comercial registrada de SEIKO EPSON CORPORATION.

***Aviso general:** El resto de nombres de productos utilizados en este manual sirven solamente a fines de identificación y pueden ser marcas comerciales de sus respectivos propietarios. EPSON no tiene ningún derecho sobre estas marcas.*

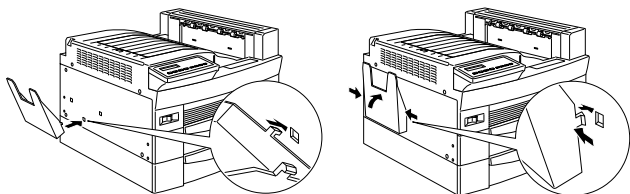
Copyright © 1999 por SEIKO EPSON CORPORATION, Nagano, Japón
Editado en España por EPSON IBÉRICA S.A., Barcelona
2ª Edición (Enero 2000)

Traducido por www.caballeria.com

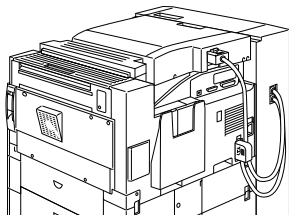
Manual de Referencia Rápida

Este *Manual de Referencia Rápida* contiene información para eliminar atascos del papel, para entender mensajes de error de la impresora, y para modificar la unidad de imagen. También se incluye un mapa de los menús de *SelecType* que se encuentran en el panel LCD.

Un lugar adecuado para guardar este manual es la caja que se encuentra en la parte frontal de la impresora, como se muestra a continuación.



Si instala la unidad multibuzón de 10 bandejas, instale la caja del manual en la parte posterior de la impresora, como se muestra a continuación.



Consulte los detalles acerca de este manual y de la impresora en general en el *Manual del Usuario*.

Prevenir problemas de avance y atascos del papel

Para evitar los problemas habituales de avance y atasco del papel, utilice la siguiente lista de medidas correctivas.

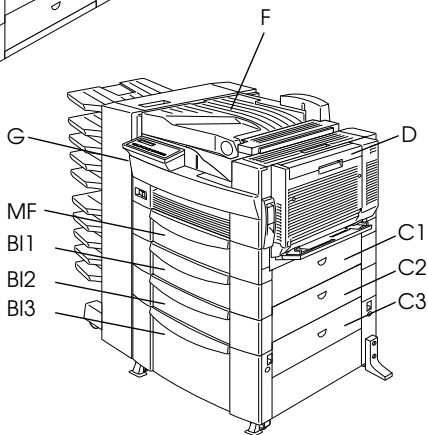
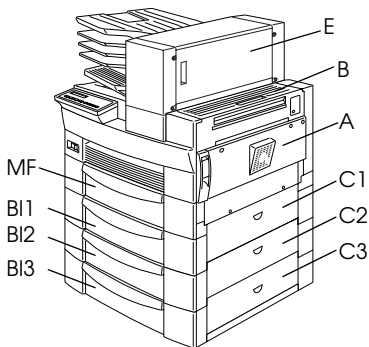
- Utilice un papel de calidad superior—que no sea demasiado fino o demasiado áspero.
- Airee la pila de papel y alinee los bordes con unos golpecitos antes de cargarlo.
- Compruebe que no ha cargado demasiado papel en la bandeja.
- Asegúrese de ajustar las guías del papel para que el papel pueda avanzar libremente.
- Nunca deje acumular más de 500 hojas en la bandeja de salida de la parte superior de la impresora.
- Intente girar la pila de papel en la bandeja. La mayoría de paquetes de hojas indican la cara superior del papel, con una flecha al lado del paquete.

Solucionar atascos de papel

Cuando se produce un atasco del papel, aparece un mensaje, **Atasco xxx xxx xxx xxx** en el panel LCD. **Xxx** indica las áreas donde podría encontrarse el atasco, como **BI1** (Bandeja inferior 1) o **A** (cubierta A). Para solucionar los atascos del papel, siga las instrucciones de esta sección.

Nota:

- ❑ Compruebe si se ha producido algún atasco en todas las fuentes y rutas del papel que se indican en el panel LCD. La impresora no funciona hasta que se han solucionado todos los atascos del papel.
- ❑ En la pantalla LCD se visualizan al mismo tiempo hasta cuatro fuentes o rutas del papel. Después de comprobar las áreas indicadas por el panel LCD, pueden aparecer otras áreas donde existe un atasco de papel.



Atasco BI2, Atasco BI3

Este mensaje indica que el papel se ha atascado en una de las bandejas inferiores. La bandeja inferior estándar, situada inmediatamente debajo de la bandeja MF, siempre es BI1. Las unidades de bandejas inferiores, de 500 hojas y la unidad del papel de gran capacidad son BI2, BI3, y así sucesivamente desde la parte superior, a la inferior.

1. Extraiga la bandeja que se indica en el panel LCD.
2. Retire con cuidado el papel que esté atascado en la bandeja o la impresora.
3. Retire la pila de papel de la bandeja. Alinee los bordes del papel dando unos golpecitos sobre una superficie plana. A continuación coloque de nuevo la pila en la bandeja, compruebe que el papel está alineado y que se encuentra por debajo de la marca que indica el máximo de papel que puede cargar.

Compruebe que utiliza el tamaño del papel correcto y que éste cumpla con las especificaciones de la impresora.

4. Cierre la bandeja.
5. Solucione todos los atascos del papel que se indican en el panel LCD, hasta que desaparezcan los mensajes de error.

Cuando haya solucionado completamente el atasco del papel, los datos de impresión de la página atascada se imprimen de nuevo automáticamente.

Atasco A

Este mensaje indica que es posible que exista un atasco del papel en la cubierta A o B del lado derecho de la impresora.

1. Abra la cubierta A con cuidado.



Precaución:

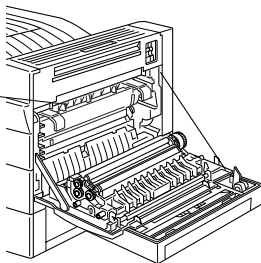
Es posible que cuando retire el papel el tóner se desprenda, ya que podría no estar fijado en la página. Si se ha manchado la ropa con el tóner, límpiela con agua fría. Si utiliza agua caliente, la mancha podría ser permanente.



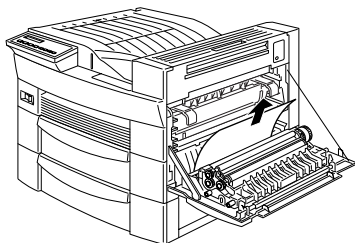
Atención:

Cuando abra la impresora, no toque las áreas calientes indicadas por las etiquetas de precaución de la cubierta A.

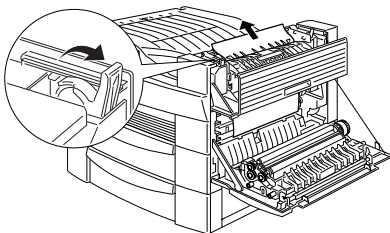
PRECAUCIÓN
Superficie caliente
Evite el contacto



2. Retire el papel atascado en la impresora.



3. Si no ve ningún papel atascado en la cubierta A, abra la B.
4. Retire el papel atascado en esta cubierta. Si es difícil retirarlo, utilice la palanca de engranaje, dentro de la cubierta A, que se muestra a continuación. Mueva la palanca hacia adentro y arriba repetidamente para hacer que el papel avance hacia fuera, a través de la cubierta B.



5. Cierre las cubiertas B y A.

Cuando haya solucionado completamente el atasco del papel, los datos de impresión de la página atascada se imprimen de nuevo automáticamente.

Atasco C1, Atasco C2, Atasco C3

Este mensaje indica que es posible que exista un atasco del papel en las cubiertas C1, C2, o C3 del lado derecho de las bandejas inferiores.

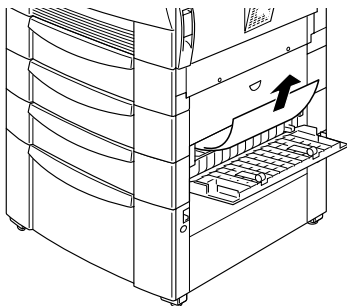
1. Abra la cubierta indicada en el panel LCD. Los nombres de las bandejas están indicados en cada una de ellas.



Precaución:

Es posible que cuando retire el papel el tóner se desprenda, ya que podría no estar fijado en la página. Si se ha manchado la ropa con el tóner, límpiela con agua fría. Si utiliza agua caliente, la mancha podría ser permanente.

2. Retire el papel de la cubierta.



Nota:

Si el atasco del papel se produce en la Unidad del papel de gran capacidad, le será más fácil retirar el papel atascado si abre tanto la cubierta como la bandeja.

Cuando haya solucionado completamente el atasco del papel, los datos de impresión de la página atascada se imprimen de nuevo automáticamente.

Atasco D

Este mensaje indica que es posible que exista un atasco del papel en la cubierta D de la Unidad Dúplex.

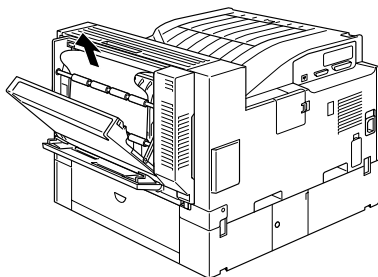
1. Abra la cubierta D.



Precaución:

Es posible que cuando retire el papel el tóner se desprenda, ya que podría no estar fijado en la página. Si se ha manchado la ropa con el tóner, límpiela con agua fría. Si utiliza agua caliente, la mancha podría ser permanente.

2. Retire el papel de la cubierta.



Cuando haya solucionado completamente el atasco del papel, los datos de impresión de la página atascada se imprimen de nuevo automáticamente.

Atasco E

Este mensaje indica que es posible que exista un atasco del papel en la cubierta E de la parte posterior de la Unidad Multibuzón de 5 bandejas.

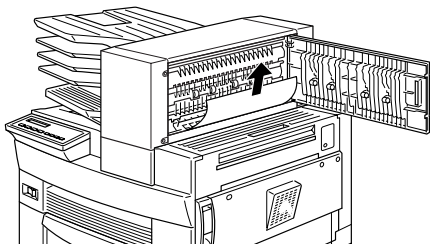
1. Abra la cubierta E.



Precaución:

Es posible que cuando retire el papel el tóner se desprenda, ya que podría no estar fijado en la página. Si se ha manchado la ropa con el tóner, límpiela con agua fría. Si utiliza agua caliente, la mancha podría ser permanente.

2. Retire el papel de la cubierta.



Cuando haya solucionado completamente el atasco del papel, los datos de impresión de la página atascada se imprimen de nuevo automáticamente.

Atasco F

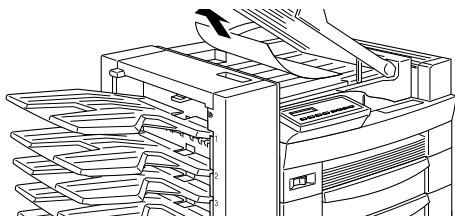
Este mensaje indica que es posible que exista un atasco del papel en la cubierta F de la guía del papel de la Unidad Multibuzón de 10 bandejas.

1. Abra la cubierta F.

**Precaución:**

Es posible que cuando retire el papel el tóner se desprenda, ya que podría no estar fijado en la página. Si se ha manchado la ropa con el tóner, límpiela con agua fría. Si utiliza agua caliente, la mancha podría ser permanente.

2. Retire el papel de la cubierta.



Cuando haya solucionado completamente el atasco del papel, los datos de impresión de la página atascada se imprimen de nuevo automáticamente.

Atasco G

Este mensaje indica que es posible que exista un atasco del papel en la parte superior o inferior de la cubierta G que se encuentra en la parte posterior de la Unidad Multibuzón de 10 bandejas.

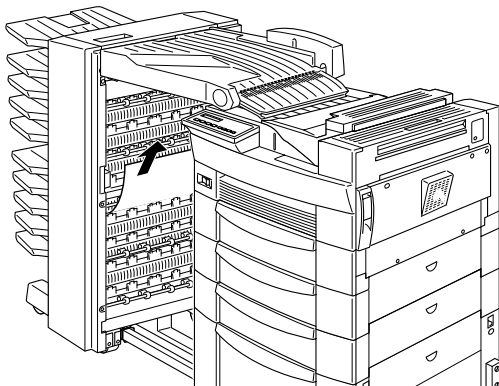
1. Retire la Unidad Multibuzón de 10 bandejas de la impresora.
2. Abra la cubierta G de la parte posterior de la Unidad Multibuzón de 10 bandejas.



Precaución:

Es posible que cuando retire el papel el tóner se desprenda, ya que podría no estar fijado en la página. Si se ha manchado la ropa con el tóner, límpiela con agua fría. Si utiliza agua caliente, la mancha podría ser permanente.

3. Retire el papel de la cubierta.



4. Cierre la cubierta G e instale de nuevo la Unidad Multibuzón de 10 bandejas en la impresora.

Cuando haya solucionado completamente el atasco del papel, los datos de impresión de la página atascada se imprimen de nuevo automáticamente.

Mensajes de estado y de error

Esta sección contiene una lista, en orden alfabético, de mensajes de estado, de error y de aviso que aparece en el panel LCD.

No imprime en Dúplex

En el controlador de la impresora, seleccione Unidad de impresión Dúplex en el menú Opciones, y, a continuación seleccione Dúplex en el menú Composición. Para borrar el mensaje, presione el botón Continuar en el Panel de control. Si no se soluciona el problema, significa que se ha producido una de las siguientes circunstancias, y que debe solucionarse.

- ❑ El tamaño del papel está ajustado de manera incorrecta en CTM, MON, C10, DL, o C5; ajuste esta opción a un tamaño de papel soportado.
- ❑ El tipo de papel seleccionado no es Normal; seleccione Normal.
- ❑ La Unidad Dúplex no está instalada correctamente; instálela de nuevo.

Para borrar el mensaje de error, (1) pulse Continuar o (2) reinicie la impresora pulsando ALT y Reiniciar al mismo tiempo.

Revisar Papel Dúplex

Este mensaje aparece cuando el papel que ha cargado es diferente del tamaño del papel seleccionado en el menú Ajustes Básicos del controlador de la impresora o en SelectType. Cargue el tamaño de papel correcto, o cambie el ajuste de tamaño del papel, y luego abra la cubierta de la unidad Dúplex y retire el papel. La impresora reanuda la impresión.

Comprobar Tamaño Papel

El ajuste del tamaño del papel del menú Ajustes Básicos del controlador de la impresora, o de SelectType, es diferente del tamaño del papel cargado en la impresora. Compruebe que el tamaño del papel cargado en la impresora es el correcto; a continuación, pulse el botón Continuar para borrar el mensaje.

Comprobar Tipo papel

El ajuste del tipo de papel del menú Ajustes Básicos del controlador de la impresora, o de SelectType, es diferente del tipo de papel cargado en la impresora. Compruebe que ha cargado el tipo de papel correcto en la impresora; a continuación, pulse el botón Continuar para borrar el mensaje.

Comp. Desactivada

La impresora no dispone de suficiente memoria para combinar los trabajos de impresión. Sólo se imprimirá un grupo de copias. Reduzca los contenidos de los trabajos de impresión o añada memoria a la impresora. Pulse el botón Continuar para borrar el mensaje.

Tapa A Abierta

La cubierta A, del lado derecho de la bandeja MF, está abierta. Tire del pestillo de la cubierta A, y luego cierre la cubierta firmemente.



Atención:

No toque las áreas calientes indicadas por las etiquetas de precaución de la cubierta A.

Si todavía no puede cerrar la cubierta, es posible que la unidad de imagen no esté instalada correctamente. Instale de nuevo la unidad de imagen, tal como se describe en la sección “Substituir la unidad de imagen” en la página 25.

Tapas C1, C2, C3 Abiertas

La cubierta del lado derecho de la bandeja inferior, una unidad de bandeja inferior para 250 hojas, o la unidad de papel de gran capacidad están abiertas. Tire del pestillo de la cubierta indicado por el número y después cierre la cubierta firmemente. (Los números indican el orden en que las bandejas se acumulan de arriba a abajo).

Tapa D Abierta

La cubierta D, de la parte posterior de la unidad Dúplex, está abierta. Tire del pestillo de la cubierta D y después ciérrela firmemente.

Tapa E Abierta

La cubierta E, de la parte posterior de la Unidad Multibuzón de 5 bandejas, está abierta. Tire del pestillo de la cubierta E y después ciérrela firmemente.

Tapa F Abierta

La cubierta F, de la guía del papel de la Unidad Multibuzón de 10 bandejas, está abierta. Tire del pestillo de la cubierta F y después ciérrela firmemente.

Tapa G Abierta

La cubierta G, de la parte posterior de la Unidad Multibuzón de 10 bandejas, está abierta. Retire la Unidad Multibuzón de 10 bandejas de la impresora. Tire del pestillo de la cubierta G y después ciérrela firmemente.

Mem. Dúplex Saturada

No hay suficiente memoria para la impresión dúplex. La impresora sólo imprime en la parte superior de la hoja y expulsa el papel. Para corregir este error, siga las instrucciones que se indican a continuación.

Si Auto Continuar está desactivado en el menú Configuración del Selectype, (1) pulse el botón Continuar o (2) reinicie la impresora pulsando al mismo tiempo los botones ALT y Reiniciar.

Si Auto Continuar está activado en el menú Configuración del Selectype, el error se corrige automáticamente.

Cara abajo llena

La bandeja de salida cara abajo está llena de hojas impresas. Retire las hojas de la bandeja y pulse Continuar.

Error Format. ROM A

Un módulo ROM que no está formateado se inserta en la ranura A. Si se ha escrito en el ROM, es posible que la escritura no se haya completado. También es posible que la memoria ROM ya no sea accesible, en cuyo caso deberá sustituirla.

Para corregir este error, (1) pulse el botón Continuar, o (2) desactive la impresora, y luego retire el ROM de la ranura A.

Error Format. ROM B

Un módulo ROM que no está formateado se inserta en la ranura B. Si se ha escrito en el ROM, es posible que la escritura no se haya completado. También es posible que la memoria ROM ya no sea accesible, en cuyo caso deberá sustituirla.

Para corregir este error, (1) pulse el botón Continuar, o (2) desactive la impresora, y luego retire el ROM de la ranura B.

Avance papel

Si la impresora está off line y los datos permanecen en la memoria de la impresora, pulse el botón Form Feed para imprimir los datos y borrar el búffer. Después de imprimir, en el panel LCD, aparece Activa.

Imagen Óptima

La impresora no puede imprimir al nivel de calidad pedido debido a la insuficiencia de memoria; la impresora reduce la calidad automáticamente para poder continuar la impresión. Compruebe si la impresión es aceptable. Si no es así, añada más memoria (como solución permanente) o temporalmente seleccione Baja (300 ppp) para la Resolución del Dispositivo y Auto en Proteger Página en el controlador.

Inserte Tóner

La unidad de imagen no está instalada correctamente. Para instalarla de nuevo, consulte la sección "Substituir la unidad de imagen" en la página 25.

I/F Opc. No Válido

Se ha instalado una tarjeta de interface no soportada por la impresora. Desactive la impresora, y luego retire la tarjeta.

Opción Incorrecta

Se ha instalado una opción no soportada por la impresora, o una opción soportada se ha instalado de forma incorrecta. Consulte la sección “Opciones de Manejo” en el *Manual del Usuario* para comprobar si utiliza opciones adecuadas a esta impresora o instale de nuevo las opciones.

PS3 No Válido

Se ha instalado un módulo PostScript3 ROM no soportado por la impresora, o un módulo soportado se ha instalado de forma incorrecta. Consulte la sección “Adobe PostScript3 ROM Module” del *Manual del Usuario* para comprobar si utiliza el módulo PostScript3 correcto, o instale de nuevo el módulo.

ROM A No Válido

La impresora no soporta el módulo ROM de la ranura A, o se ha instalado un módulo soportado de forma incorrecta. Consulte la sección “Módulo Adobe PostScript3 ROM” en el *Manual del Usuario* para comprobar si utiliza un ROM adecuado para la impresora o instale de nuevo el ROM.

ROM B No Válido

La impresora no soporta el módulo ROM de la ranura B, o se ha instalado un módulo soportado de forma incorrecta. Consulte la sección “Módulo Adobe PostScript3 ROM” en el *Manual del Usuario* para comprobar si utiliza un ROM adecuado para la impresora o instale de nuevo el ROM.

Atasco xxx xxx xxx xxx

El papel está atascado en las bandejas, cubiertas o otros dispositivos indicados por xxx. Retire el papel atascado. Consulte la sección “Solucionar atascos de papel” en la página 1 si necesita ayuda para solucionar el atasco. Para prevenir este problema, lea los consejos de la sección “Prevenir problemas de avance y atascos del papel” en la página 1.

Job Cancel

El trabajo de impresión que ha enviado a la impresora se ha cancelado.

Alimentación Manual xxx yyy

El modo Alimentación Manual está especificado para el trabajo de impresión actual. Compruebe que el tamaño del papel indicado (xxx) está cargado en la fuente del papel indicada (yyy), y luego pulse On Line.

Si no desea imprimir el trabajo con el modo manual, pulse Continuar. La impresora avanza el papel según el ajuste Origen Papel.

Memoria Overflow

La impresora no tiene suficiente memoria disponible para el trabajo actual. Para corregir este error, pulse Continuar. Si el mensaje no desaparece, pulse Reiniciar.

También puede corregir el error desactivando la impresora y activándola de nuevo. Sin embargo, es posible que deba reducir el número o el tamaño de las fuentes, reducir el número o el tamaño de los gráficos, bajar la resolución, o ampliar la memoria de la impresora.

Menús Bloqueados

El panel de control de la impresora no responde. Consulte al administrador de la impresora.

Multibandeja <N> Llena

La bandeja indicada por <N> (del 1 al 10), de una unidad de multibuzón, está llena. Retire las hojas de la bandeja y pulse Continuar.

Falta multibandeja

La Unidad Multibuzón de 10 bandejas está instalada de forma incorrecta, o no está firmemente colocada en la impresora. Instale la unidad según se indica en la sección “Instalar la Unidad Multibuzón de 10 bandejas” del *Manual del Usuario*, y pulse Continuar.

Falta memoria

La impresora no dispone de la memoria requerida para imprimir el trabajo de impresión. Reduzca el número de imágenes o de texto del trabajo de impresión, o instale un módulo de memoria opcional DIMM. Consulte la sección “Módulos de memoria” del *Manual del Usuario*.

Desconectada

La impresora no está preparada para imprimir.

Error Select. Salida

La impresora no puede avanzar papel hacia la bandeja de salida que ha seleccionado, debido a que el tamaño del papel no es correcto. La hoja impresa avanza hacia la bandeja cara abajo.

Falta Papel xxx yyy

No hay papel en la fuente del papel especificada (xxx). Cargue papel, del tamaño indicado (yyy), en la fuente. Consulte las instrucciones acerca de cómo cargar el papel en la sección “Operaciones de impresión diarias” del *Manual del Usuario*.

Selec. Papel xxx yyy

El papel cargado en la bandeja indicada (xxx) no coincide con el tamaño del papel indicado (yyy). Sustitúyalo por el papel con el tamaño correcto y pulse Continuar.

Impresión Rebasada

El tiempo requerido para procesar los datos excede la velocidad del motor de impresión, debido a que el volumen de los datos es demasiado grande. Pulse Continuar para reanudar la impresión. Si el mensaje aparece de nuevo, cambie el ajuste Protección Página del menú Configuración del Selectype.

Activa

La impresora está preparada para recibir datos e imprimirlos.

Quitar salida papel

Este mensaje aparece cuando el ajuste del Modo de Multibuzón ha sido modificado y el papel permanece en una unidad de multibuzón opcional. Retire el papel de la unidad de multibuzón.

Reiniciar

El interface de la impresora actual se ha reiniciado y se ha borrado el búffer. Sin embargo, otros interface todavía están activos y retienen los ajustes y los datos.

Reinicio Total

Se han reiniciado todos los ajustes de la impresora a la configuración por defecto del usuario, o a los últimos ajustes guardados.

Reiniciar y Guardar

Ha modificado el ajuste Selectype, pero el nuevo ajuste no se ha activado inmediatamente después de salir de Selectype. Para activar el nuevo ajuste, elija una de las siguientes soluciones: 1) Salga de Selectype pulsando Continuar o On Line (el nuevo ajuste se activa una vez finalizado el trabajo de impresión actual), o 2) reinicie la impresora pulsando al mismo tiempo ALT y Reiniciar.

ROM Check

La impresora está comprobando la ROM.

RAM check

La impresora está comprobando la RAM.

Auto Test

La impresora realiza una comprobación interna rápida.

Servicio Técnico xyyy

Se ha detectado un error del controlador o del motor de impresión. Escriba el número de error que aparece en el panel LCD (xyyy) y desactive la impresora. Espere cinco segundos como mínimo y actívela de nuevo. Si todavía aparece el error, desactive la impresora, desconecte el cable de alimentación, y acuda a un técnico especializado.

Reposo

La impresora se encuentra en modo de bajo consumo; sin embargo, todavía está on line si el indicador On Line está iluminado.

Tóner Bajo

El tóner de la impresora se encuentra prácticamente agotado. Prepare una nueva unidad de imagen para sustituir la actual.

Falta Tóner

Deberá sustituir la unidad de imagen. Consulte la sección "Substituir la unidad de imagen" en la página 25.

Pulse Continuar para imprimir otra página.

Preparando

La impresora se está preparando. Cuando está preparada, este mensaje se cambiará por Activa.

Error Escritura ROM A

No ha instalado la ROM en la ranura A, o no puede escribir en ella. También es posible que no haya completado la escritura de la ROM instalada en la ranura A.

Para corregir este error, elija una de las siguientes soluciones: 1) desactive la impresora y retire la ROM, y después active de nuevo la impresora, 2) retire la tarjeta mientras la impresora está activada, y, a continuación pulse el botón Continuar, o 3) reinicie la impresora pulsando al mismo tiempo los botones ALT y Reiniciar.

Error Escritura ROM P

No puede escribir en el programa ROM. También es posible que no haya completado la escritura de la ROM.

Para corregir este error, elija una de las siguientes soluciones: 1) desactive la impresora, y después actívela de nuevo, 2) pulse el botón Continuar, o 3) reinicie la impresora pulsando al mismo tiempo los botones ALT y Reiniciar.

Escribiendo ROM A

La impresora escribe datos en la ROM instalada en la ranura A.

Escribiendo ROM P

La impresora escribe datos en la ROM, en el programa de la ROM.

Substituir la unidad de imagen

La unidad de imagen imprime hasta 15.000 páginas dependiendo de la complejidad de los trabajos de impresión.

Si las imágenes impresas resultan borrosas, introduzca los menús Setup del Selectype y utilice la función del Tóner para comprobar aproximadamente la cantidad de tóner de la unidad de imagen. Consulte las instrucciones de la sección “Ajustes SelecType” del *Manual del usuario*.

Si el nivel de tóner se visualiza en el panel LCD, simplemente cuente los asteriscos entre E (vacío) y F (lleno). Cada asterisco representa aproximadamente un 25% del total de la capacidad del tóner. Si sólo aparece un asterisco en el panel LCD, prepare el recambio de la unidad de imagen.

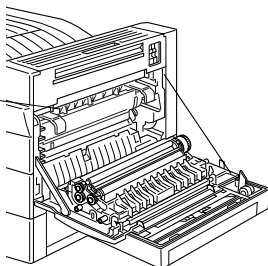
Sustituya la unidad con la unidad de imagen S051068 incluso si la que ha retirado tiene una referencia diferente. La unidad S051068 está diseñada especialmente para la impresora 600-ppp de alta calidad.



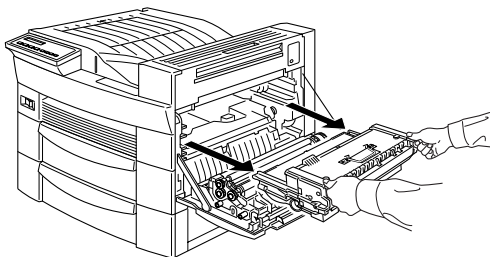
Atención:

Cuando abra la impresora, no toque las áreas calientes indicadas por las etiquetas de precaución de la cubierta A.

PRECAUCIÓN
Superficie
Caliente
Evite el Contacto



1. Compruebe que la impresora está activada.
2. Abra con cuidado la cubierta de la impresora y extraiga la unidad de imagen tirando de las asas de la parte frontal de la unidad hacia fuera.

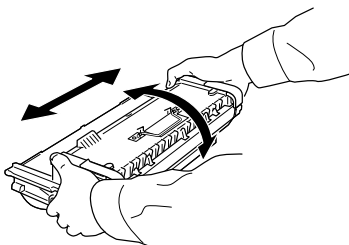


3. Deseche la unidad de imagen en contenedores adecuados para residuos no incinerables.

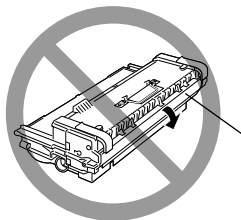
**Atención:**

No eche las unidades de imagen al fuego, ya que podrían explotar y causar daños. Deséchelos según las regulaciones locales.

4. Mantenga la nueva unidad de imagen en posición horizontal, y sacúdalo con cuidado varias veces para distribuir el tóner de manera uniforme.

**Precaución:**

- No gire la unidad de imagen de cara abajo.
- No exponga la unidad de cartucho a la luz ambiental más de lo necesario. Si se expone demasiado, es posible que se produzcan áreas anormalmente oscuras o claras en la página impresa y que la unidad dure menos tiempo.



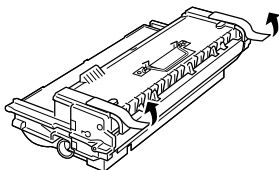
cubierta
protectora

5. Para liberar las asas de transporte que se pliegan con muelle, mantenga las dos asas con una mano, retire la cinta adhesiva y luego retire la mano lentamente.

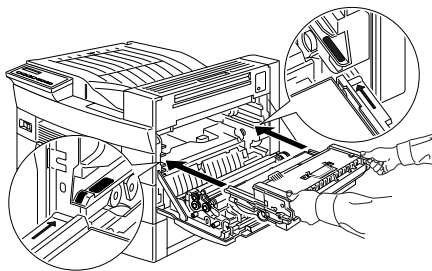


Atención:

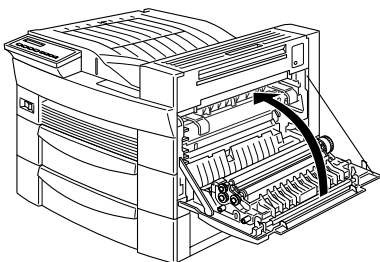
Cuando retire la cinta adhesiva, es posible que el asa se levante lo bastante rápido como para dañar los dedos. Para evitarlo, sostenga el asa firmemente mientras extraiga la cinta adhesiva.



6. Sujete la unidad de imagen con las asas de transporte e insértela en la impresora.



7. Cierre la cubierta A levantándola y empujándola hasta que quede cerrada.



Atención:

Cuando abra la impresora, no toque las áreas calientes indicadas por las etiquetas de precaución de la cubierta A.



Precaución:

No mueva nunca la impresora con la unidad de imagen instalada.

Mapa de SelectType

Los mapas de esta sección muestran el orden en que aparecen los menús de SelectType y las opciones del panel LCD.

Pulse el botón Menú para visualizar el siguiente menú.

Pulse los botones Alt + Menú para visualizar el menú anterior.

Los elementos entre paréntesis aparecen en el menú sólo cuando la opción correspondiente está instalada.

Menú Test

Hoja de status
 Hoja status de red
 (Hoja de status PS3)
 Lista fuentes PS3
 Lista fuentes LJ4
 Lista fuentes ESCP2
 Lista fuentes FX
 Lista fuentes I239X

Menú Emulación

Paralelo
 Serie
 Red
 (AUX)

Menú Impresión

Origen papel
 Tamaño papel
 Ancho A4
 Orientación
 Bandeja salida
 Copias
 Alimentación manual
 Resolución
 Pág. en blanco
 (Dúplex)
 (Encuaderna)
 (Primera pág.)
 Acumular Offset

Menú Paralelo

Velocidad
 Bi-Direccional
 Tamaño búffer

Menú Serie

Longitud palabra
 Velocidad
 Paridad
 Bits stop
 DTR
 DSR
 Xon/Xoff
 Tamaño búffer

Menú en Red

Get IP Address
 IP Byte 1-4
 SM Byte 1-4
 GW Byte 1-4
 Tamaño búffer

(Menú PS3)

Hoja Error

Menú ESCP2

Fuentes
 Paso
 Condensado
 Margen Sup.
 Texto
 Tabla CG
 País
 AUTO CR
 AUTO LF
 Bit Image
 Carácter cero

Menú FX

Fuentes
 Paso
 Condensado
 Margen Sup.
 Texto
 Tabla CG
 País
 AUTO CR
 AUTO LF
 Bit Image
 Carácter cero

Menú Bandeja

Tamaño bandeja MF
(Tamaño bandeja Inf.1)
(Tamaño bandeja Inf.2)
(Tamaño bandeja Inf.3)
(Tamaño bandeja Inf.4)
Tipo BI1
(Tipo BI2)
(Tipo BI3)
(Tipo BI4)

Menú Configuración

RItech
Ahorro tóner
Densidad
Margen superior
Margen izquierdo
Margen superior D
Margen izquierdo D
Ignorar tamaño
Auto continuar
Protección pág.
Imagen óptima
Papel

Menú Setup

Interface
Timeout
Reposo
Lenguaje
Tóner
Multibandeja
Contador
Iniciar SelecType

Menú Aux

Tamaño búffer

Menú LJ4

Fuentes
Número Fuentes
Paso
Altura
Symbol
Longitud
Origen Símbolos
Destino Símbolos
Función CR
Función LF

Menú GL2

Modo GL
Escala
Origen
Pluma
Final
UniónD
Ancho Pluma 0
(Ancho Pluma 1)
(Ancho Pluma 2)
(Ancho Pluma 3)
(Ancho Pluma 4)
(Ancho Pluma 5)
(Ancho Pluma 6)

Menú I239X

Fuentes
Paso
Página códigos
Margen Sup.
Texto
Auto CR
Auto LF
Gráficos Alter.
Bit Image
Carácter cero
Juego caracteres