

EPSON®

EPSON EXPRESSION™ 10000 XL

Farbbild-Scanner

Installationshandbuch

Deutsch

1	<i>Sicherheitshinweise</i>	4
2	<i>Vorstellung des Scanners</i>	6
3	<i>Software installieren</i>	8
4	<i>Vorbereitung des Scanners</i>	11
5	<i>Verwendung des Scanners</i>	17
6	<i>Optionen</i>	21
7	<i>Probleme</i>	33

Wo Sie Informationen finden

Installationshandbuch (dieses Handbuch)

Beschreibt die Aufstellung des Scanners, die Installation der Software und die Bedienung des Scanners für das grundlegende Scanverfahren. Es erläutert außerdem die Installation von Optionen.

Online-Referenzhandbuch



Die CD-ROM, die dem Scanner beiliegt, enthält das Referenzhandbuch sowie den Scannertreiber.

Im Online-Referenzhandbuch finden Sie grundlegende Informationen zum Scanvorgang. Es enthält außerdem Informationen zu Einstellungen und Funktionen der Scannersoftware (EPSON Scan). Weiterhin sind Informationen zu Wartung, Fehlerbehebung, technischen Daten und Kundendienst verfügbar.

Informationen zur Epson-Scannersoftware (Online-Hilfe)

Liefert detaillierte Informationen zu EPSON Scan. Um die *Software-Online-Hilfe* aufzurufen, klicken Sie auf die Schaltfläche Hilfe im Fenster von EPSON Scan.

Informationen zu anderer Software

Diese Informationen finden Sie in der entsprechenden Dokumentation zur jeweiligen Software.

Alle Rechte vorbehalten. Kein Teil dieses Handbuchs darf in irgendeiner Form (Druck, Fotokopie, Mikrofilm oder ein anderes Verfahren) ohne die schriftliche Genehmigung der Seiko Epson Corporation reproduziert oder unter Verwendung elektronischer Systeme verarbeitet, vervielfältigt oder verbreitet werden. Es wird keine Patenthaftung in Bezug auf die in diesem Dokument enthaltenen Informationen übernommen. Ferner wird keine Haftung übernommen für Schäden infolge der Verwendung der in diesem Handbuch enthaltenen Informationen.

Weder die Seiko Epson Corporation noch deren Tochterunternehmen haften gegenüber dem Käufer dieses Produkts oder einer dritten Partei für Schäden, Verluste, Kosten oder Ausgaben des Käufers oder der dritten Partei als Folge von Unfällen, unsachgemäßer Handhabung oder Missbrauch dieses Produkts sowie unautorisierten Änderungen, Reparaturen oder sonstigen Modifikationen an diesem Produkt.

Die Seiko Epson Corporation und ihre Tochtergesellschaften haften nicht für Schäden oder Störungen durch Einsatz von Optionen oder Zubehör, wenn diese nicht originale Epson-Produkte sind oder keine ausdrückliche Zulassung der Seiko Epson Corporation als „Epson Approved Product“ haben.

EPSON Scan beruht zum Teil auf Arbeiten der Independent JPEG Group.

EPSON ist eine eingetragene Marke der Seiko Epson Corporation.

Microsoft und Windows sind eingetragene Marken der Microsoft Corporation in den Vereinigten Staaten von Amerika und anderen Ländern.

Adobe, Acrobat Reader und Photoshop sind eingetragene Marken von Adobe Systems Incorporated.

Apple, Macintosh, Mac, iMac und Power Macintosh sind eingetragene Marken von Apple Computer, Inc.

SilverFast ist eine eingetragene Marke oder eine Marke von LaserSoft Imaging AG in den Vereinigten Staaten von Amerika und anderen Ländern.

Allgemeiner Hinweis: Alle im Handbuch genannten Bezeichnungen von Erzeugnissen sind Marken der jeweiligen Firmen. Aus dem Fehlen der Markenzeichen ® bzw. ™ kann nicht geschlossen werden, dass die Bezeichnung ein freier Markenname ist.

Copyright © 2004 Seiko Epson Corporation, Nagano, Japan.

Handbuchkonventionen



Vorsicht: Anwendungen dieser Art müssen unbedingt beachtet werden, um Verletzungen zu vermeiden.



Achtung: Anmerkungen dieser Art müssen unbedingt beachtet werden, um Schäden an den Geräten zu vermeiden.

Hinweise enthalten wichtige Informationen und hilfreiche Tipps für die Arbeit mit dem Scanner.

1 Sicherheitshinweise

Wichtige Sicherheitshinweise

Lesen Sie die hier aufgeführten Sicherheitshinweise gründlich durch und heben Sie sie zum späteren Nachschlagen auf. Beachten Sie alle auf dem Scanner aufgeführten Warnhinweise und Anweisungen.

- ❑ Ziehen Sie alle Scannerkabel vor dem Reinigen heraus. Führen Sie die Reinigung ausschließlich mit einem leicht angefeuchteten Tuch durch. Achten Sie darauf, dass keine Flüssigkeit auf den Scanner gelangt.
- ❑ Stellen Sie den Scanner nicht auf eine instabile Fläche oder in der Nähe von Heizkörpern oder anderen Wärmequellen auf.
- ❑ Verwenden Sie nur das mit diesem Produkt mitgelieferte Netzkabel. Bei Verwendung eines andern Netzkabels können Brand oder elektrische Schläge verursacht werden.
- ❑ Das Netzkabel dieses Produkts ist ausschließlich zur Verwendung mit diesem Produkt vorgesehen. Bei Verwendung mit anderen Geräten können Brand oder elektrische Schläge verursacht werden.
- ❑ Verwenden Sie ausschließlich die auf dem Typenschild des Scanners angegebene Stromversorgung. Schließen Sie die Geräte stets direkt an eine haushaltsübliche Standardsteckdose an. Verwenden Sie hierbei ein Netzkabel, das den geltenden Sicherheitsvorschriften entspricht.
- ❑ Schließen Sie das Gerät nur an eine ordnungsgemäß geerdete Netzsteckdose an. Es darf keine Steckdose benutzt werden, an der bereits Geräte wie Fotokopierer oder Ventilatoren angeschlossen sind, die sich regelmäßig ein- und ausschalten.

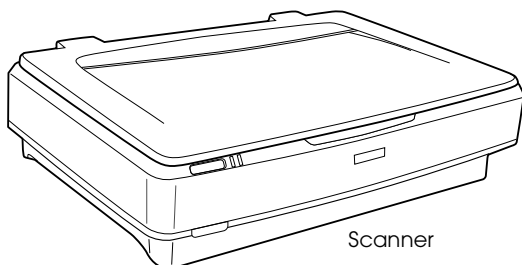
- ❑ Verwenden Sie keine beschädigten oder abgenutzten Netzkabel.
- ❑ Wenn Sie den Scanner über ein Verlängerungskabel anschließen, achten Sie darauf, dass die Gesamtstromstärke aller am Verlängerungskabel angeschlossenen Geräte die zulässige Stromstärke des Verlängerungskabels nicht überschreitet. Achten Sie außerdem darauf, dass die Gesamtstromstärke aller an der Netzsteckdose angeschlossenen Geräte die zulässige Stromstärke dieser Steckdose nicht überschreitet.
- ❑ Mit Ausnahme der ausdrücklich in diesem *Installationshandbuch* und im *Online-Referenzhandbuch* angegebenen Vorgänge sollten Sie niemals versuchen, den Scanner selber zu reparieren oder zu warten.
- ❑ In den folgenden Fällen müssen Sie den Scanner vom Netz trennen und sich an einen autorisierten Kundendiensttechniker wenden:
 - ❑ Wenn das Netzkabel oder der Stecker des Netzkabels beschädigt ist
 - ❑ Wenn Flüssigkeit in den Scanner gelangt ist
 - ❑ Wenn der Scanner heruntergefallen ist oder das Scannergehäuse beschädigt wurde
 - ❑ Wenn der Scanner nicht normal funktioniert oder deutliche Anzeichen für eine Verschlechterung der Scannerleistung vorhanden sind (Nehmen Sie keine Einstellungen vor, die nicht in der Dokumentation beschrieben werden.)
- ❑ Wenn Sie vorhaben, den Scanner in Deutschland zu benutzen, beachten Sie folgendes:

Bei Anschluss des Scanners an die Stromversorgung muss sichergestellt werden, dass die Gebäudeinstallation mit einer 10-A- oder 16-A-Sicherung abgesichert ist.

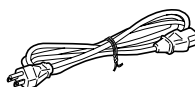
2 Vorstellung des Scanners

Scanner auspacken

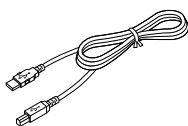
Zum Lieferumfang des EPSON Expression 10000XL gehören CD-ROMs, die die Treibersoftware für den Scanner und weitere Komponenten enthalten. Der Inhalt kann je nach Land variieren.



Scanner



Netzkabel



USB-
Schnittstellenkabel



Installationshandbuch



CD-ROMs

Optionen

Mit den folgenden Optionen lassen sich die Einsatzmöglichkeiten des Scanners erweitern. Ausführliche Informationen zur Verwendung dieser Optionen finden Sie unter "Optionen" auf Seite 21.

Hinweis:

Die Verfügbarkeit der Optionen ist länderabhängig.

A3-Durchlichtaufsatz (B81336*)

Dient zum Scannen von transparentem Material wie 35-mm-Dias und Filmstreifen. Der Scanbereich des Durchlichtaufsatzes ermöglicht das Scannen von transparenten Vorlagen bis zu einer Größe von 309 x 420 mm.

Automatischer A3-Vorlageneinzug (B81321*)

Der Vorlageneinzug ermöglicht es, bis zu 100 ein- oder beidseitig bedruckte Blätter automatisch zu scannen. Mit dieser Option wird das Dokument beginnend mit dem obersten Blatt eingezogen, wobei die Reihenfolge der Seiten beibehalten wird.

Mit dieser Option in Verbindung mit einer Software für optische Zeichenerkennung (OCR) können Sie gescannte Texte in Textverarbeitungsprogrammen so verwenden, als ob Sie die Texte selbst eingegeben hätten.

EPSON Network Image Express Card (B80839*)

Mit dieser Option kann ein Epson-Scanner, der EPSON Scan und Netzwerkverbindung unterstützt, in ein Netzwerk eingebunden werden. Sie können mit dieser Karte verschiedene Scanvorgänge in einer Netzwerkumgebung ausführen, wobei weniger Energie und Platz benötigt wird. Weitere Informationen finden Sie in der Dokumentation dieses Produkts.

Hinweis:

Das Sternchen () steht für die letzte Stelle der länderabhängigen Produktnummer.*

3 Software installieren

Die Software-CD enthält die Scanner-Software und das *Online-Referenzhandbuch*.

Sie müssen die Software installieren, BEVOR Sie den Scanner an Ihren Computer anschließen.

Hinweis:

- ❑ *Unter Windows XP und Windows 2000 benötigen Sie Administratorrechte zum Installieren der Software.*
- ❑ *EPSON Scan unterstützt nicht das UNIX-Dateisystem (UFS) für Mac OS X. Sie müssen die Software auf einer Festplatte oder Partition installieren, die nicht UFS verwendet.*

Mac OS X 10.3:

Verwenden Sie während des Betriebs des Expression 10000XL nicht die Funktion für schnellen Benutzerwechsel.

Legen Sie die Software-CD in das CD-ROM- oder DVD-Laufwerk ein und starten Sie das Installationsprogramm gemäß den nachstehenden Anweisungen.

Windows

1. Das Installationsprogramm wird automatisch gestartet. Starten Sie es erforderlichenfalls durch Doppelklicken auf das CD-ROM-Symbol EPSON.
2. Wenn Sie in einer Meldung aufgefordert werden, Ihre Antivirus-Software zu deaktivieren, klicken Sie auf Fortfahren.
3. Wenn Sie aufgefordert werden, eine Sprache auszuwählen, wählen Sie die gewünschte Sprache aus.
4. Klicken Sie im Fenster Software-Installation auf EPSON Scan installieren. Folgen Sie den Anweisungen auf dem Bildschirm, bis die Software vollständig installiert ist.

5. Klicken Sie im Fenster Software-Installation auf Referenzhandbuch installieren. Folgen Sie den Anweisungen auf dem Bildschirm, bis die Software vollständig installiert ist.
6. Wenn eine Meldung auf dem Bildschirm erscheint, die besagt, dass die Installation abgeschlossen ist, klicken Sie auf Beenden.

Hinweis:

Wenn Adobe Photoshop Elements und LaserSoft SilverFast noch nicht auf dem Computer vorhanden sind, installieren Sie diese Programme von der mitgelieferten CD-ROM auf dem Computer. Legen Sie zur Installation der Software die Photoshop CD oder SilverFast CD in das CD-ROM-Laufwerk ein und folgen Sie den angezeigten Anweisungen.

Macintosh

EPSON Scan installieren

1. Mac OS X:

Doppelklicken Sie auf das CD-ROM-Symbol EPSON auf dem Desktop. Doppelklicken Sie auf den Ordner EPSON Scan im Ordner EPSON und doppelklicken Sie dann auf den Ordner MAC OS X.

Mac OS 9:

Doppelklicken Sie auf den Ordner EPSON Scan im Ordner EPSON. Doppelklicken Sie auf den Ordner MAC OS 9 und doppelklicken Sie dann auf den Ordner Ihrer gewünschten Sprache. Wenn der Ordner EPSON Scan nicht automatisch geöffnet wird, doppelklicken Sie auf das Symbol EPSON CD-ROM.

2. Doppelklicken Sie auf das Symbol EPSON Scan Aktualisierer und führen Sie die angezeigten Anweisungen aus, bis die Software vollständig installiert ist.

Mac OS X:

Wenn das Fenster Authentifizierung eingeblendet wird, klicken Sie auf das Schlüsselsymbol, geben Sie den Namen und das Kennwort des Administrators ein und klicken Sie dann auf OK.

3. Wenn eine Meldung auf dem Bildschirm erscheint, die besagt, dass die Installation abgeschlossen ist, klicken Sie auf Beenden.

Referenzhandbuch installieren**1. Mac OS X:**

Doppelklicken Sie auf das CD-ROM-Symbol EPSON auf dem Desktop und doppelklicken Sie dann auf den Ordner Handbuch im Ordner EPSON.

Mac OS 9:

Doppelklicken Sie auf das Symbol Handbuch im Ordner EPSON. Wenn der Ordner EPSON Scan nicht automatisch geöffnet wird, doppelklicken Sie auf das Symbol EPSON CD-ROM.

2. Doppelklicken Sie auf den Ordner der gewünschten Sprache und doppelklicken Sie dann auf das Symbol Aktualisierer. Folgen Sie den Anweisungen auf dem Bildschirm, bis die Software vollständig installiert ist.
3. Wenn eine Meldung auf dem Bildschirm erscheint, die besagt, dass die Installation abgeschlossen ist, klicken Sie auf OK.

Hinweis:

Wenn Adobe Photoshop Elements und LaserSoft SilverFast noch nicht auf dem Computer vorhanden sind, installieren Sie diese Programme von der mitgelieferten CD-ROM auf dem Computer. Legen Sie zur Installation der Software die Photoshop CD oder SilverFast CD in das CD-ROM-Laufwerk ein und folgen Sie den angezeigten Anweisungen.

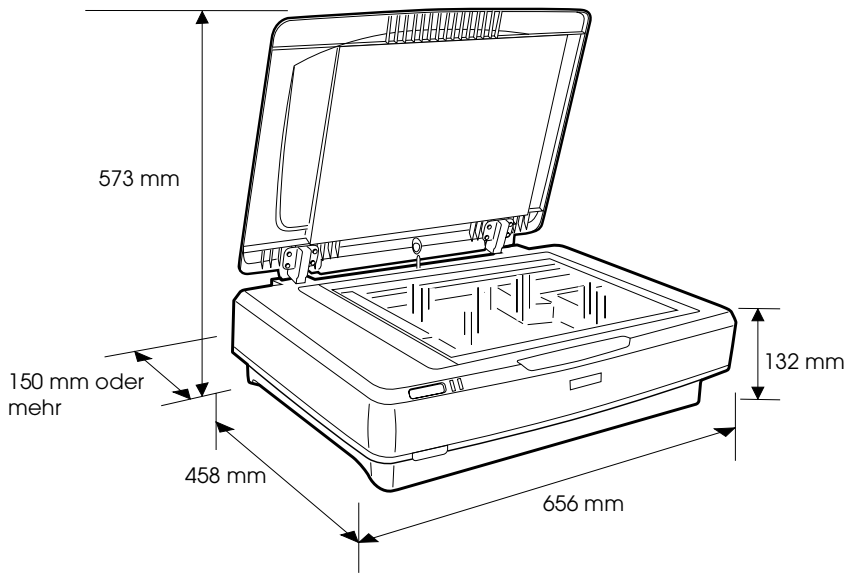
4 Vorbereitung des Scanners

Standortwahl für den Scanner

Beachten Sie bei der Wahl eines Standorts für den Scanner die folgenden Hinweise.


- ❑ Stellen Sie den Scanner auf eine ebene, stabile Fläche. Der Scanner arbeitet nicht einwandfrei, wenn er gekippt wird oder schräg steht.
- ❑ Stellen Sie den Scanner so dicht am Computer auf, dass das Schnittstellenkabel genügend Spiel hat.
- ❑ Stellen Sie den Scanner nahe einer Netzsteckdose auf, so dass der Netzstecker problemlos herausgezogen werden kann.
- ❑ Setzen Sie den Scanner nicht hohen Temperaturen und starker Luftfeuchtigkeit aus. Stellen Sie ihn nicht an einem verschmutzten oder staubigen Ort auf. Achten Sie darauf, den Scanner so aufzustellen, dass er keinen starken Temperatur- oder Luftfeuchtigkeitsschwankungen ausgesetzt ist.
- ❑ Schützen Sie den Scanner vor direkter Sonneneinstrahlung und starken Lichtquellen.
- ❑ Vermeiden Sie Standorte, die Stößen und Vibrationen ausgesetzt sind.

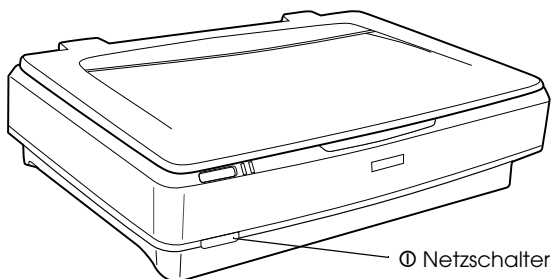
- Lassen Sie hinter dem Scanner ausreichend Platz für die Kabel. Lassen Sie ferner über dem Scanner Platz, sodass Sie die Vorlagenabdeckung vollständig aufklappen können.



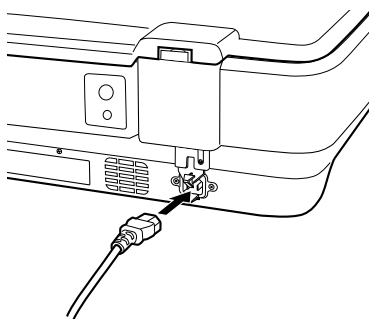
Vorbereiten für den Betrieb

Sie müssen die Software installieren, **BEVOR** Sie den Scanner an Ihren Computer anschließen.

1. Vergewissern Sie sich, dass der Scanner ausgeschaltet ist. Der Scanner ist ausgeschaltet, wenn der Netzschalter  nicht gedrückt ist.



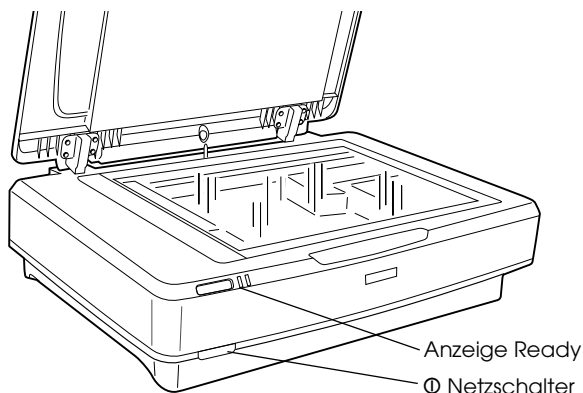
2. Schließen Sie das Netzkabel an den Netzanschluss an der Rückseite des Scanners und danach sein anderes Ende an eine Netzsteckdose an.



Hinweis:

Beim Anschließen des Netzkabel an den Netzanschluss müssen Sie eine gewisse Kraft anwenden, um die Transportsicherung zu lösen.

- Schalten Sie den Scanner durch Drücken des Netzschalters ① ein.



Der Scanner wird eingeschaltet und beginnt mit der Initialisierung. Die Anzeige Ready blinkt grün, bis der Scanner die Initialisierung beendet hat, hört dann auf zu blinken und leuchtet grün. Dies bedeutet, dass der Scanner betriebsbereit ist.



Achtung:

Wenn Sie den Scanner ausgeschaltet haben, warten Sie mit dem erneuten Einschalten des Scanners mindestens 10 Sekunden.

Den Scanner an den Computer anschließen

In den nachstehenden Abschnitten finden Sie Angaben zum Anschließen des Scanners über die USB- oder IEEE 1394-Schnittstelle.

Hinweis:

- ❑ *Installieren Sie vor dem Anschließen des Scanners an den Computer zunächst die Scannersoftware. Näheres finden Sie unter "Software installieren" auf Seite 8.*
- ❑ *Sie dürfen das USB-Schnittstellenkabel und ein IEEE 1394-Schnittstellenkabel nicht gleichzeitig anschließen.*

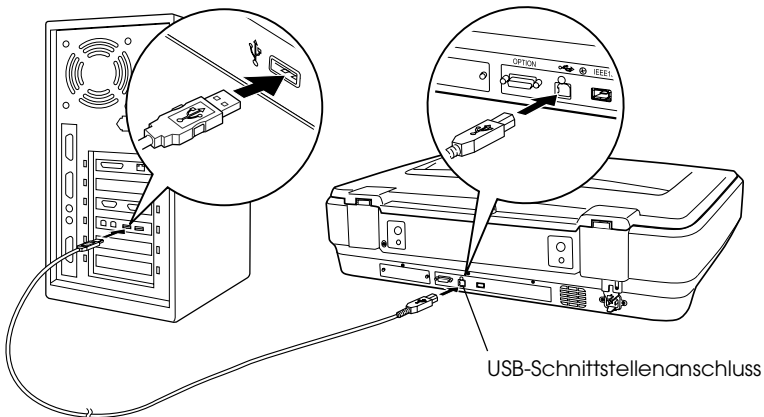
- ❑ *Schließen Sie das USB- oder IEEE 1394-Schnittstellenkabel nicht an bzw. ziehen Sie es nicht ab, während der Scanner in Betrieb ist.*

Scanner über das USB-Schnittstellenkabel anschließen

Hinweis:

Die USB 2.0 Hochgeschwindigkeits-Verbindung wird nicht von Windows 98, Windows Me und Mac OS 9 unterstützt.

Schließen Sie ein Ende des mitgelieferten USB-Schnittstellenkabels an den USB-Anschluss an der Rückseite des Scanners und das andere Ende an einen USB-Hub oder den USB-Anschluss des Computers an.



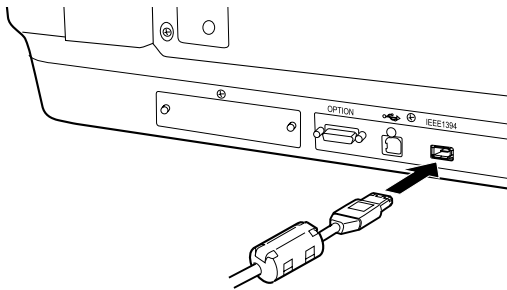
Hinweis:

- ❑ *Vergewissern Sie sich für eine USB 2.0 Hochgeschwindigkeitsverbindung, dass der USB 2.0 Host Driver von Microsoft auf dem Computer installiert ist.*
- ❑ *Wenn Sie den Scanner an mehr als einem Hub anschließen, funktioniert das System möglicherweise nicht mehr einwandfrei. Schließen Sie in diesem Fall den Scanner direkt an den USB-Anschluss des Computers an. Außerdem arbeitet das System möglicherweise nicht einwandfrei, wenn Sie ein anderes USB-Kabel benutzen als das von Epson mitgelieferte.*

Scanner über ein IEEE 1394-Schnittstellenkabel anschließen

Hinweis:

- ❑ Die IEEE 1394-Schnittstellenverbindung wird nicht von Windows 98 unterstützt.
 - ❑ Halten Sie ein IEEE 1394-Schnittstellenkabel bereit, um diesen Anschluss herzustellen.
1. Schließen Sie ein Ende eines IEEE 1394-Schnittstellenkabels an den IEEE 1394-Anschluss an der Rückseite des Scanners an.



2. Schließen Sie das andere Ende des Kabels an den IEEE 1394-Anschluss des Computers oder eines anderen IEEE 1394-Geräts an.

Sind bereits IEEE 1394-Geräte am Computer angeschlossen, schließen Sie den Scanner so an, dass er das letzte IEEE 1394-Gerät in der Kette ist.

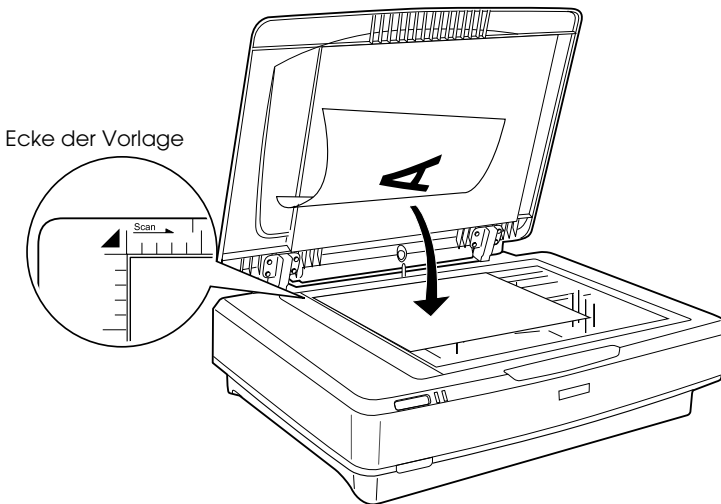
Hinweis:

Verwenden Sie ein IEEE 1394-Schnittstellenkabel, das an jedem Ende zwei sechspolige Stecker aufweist. Sollen IEEE 1394-Geräte mit vierpoligen Steckverbindern angeschlossen werden, benötigen Sie ein 6:4-Adapterkabel.

5 Verwendung des Scanners

Dokument auflegen

1. Stellen Sie sicher, dass der Scanner eingeschaltet ist.
2. Öffnen Sie die Vorlagenabdeckung und legen Sie die Vorlage mit der zu scannenden Seite nach unten auf das Vorlagenglas.



Hinweis:

Ein Bereich von $1 \pm 0,5$ mm von der horizontalen und vertikalen Kante des Vorlagenglases kann nicht gescannt werden.

3. Schließen Sie die Vorlagenabdeckung.

Hinweis:

- Stellen Sie keine schweren Gegenstände auf den Scanner.
- Bewegen Sie den Scanner nicht, während er ein Dokument scannt, weil das gescannte Bild sonst verzerrt werden kann.

Vorlage mit EPSON Scan scannen

EPSON Scan verfügt über drei Modi zum Ändern von Scaneinstellungen: Standard Modus, Office Modus und Professioneller Modus. Dieser Abschnitt beschreibt, wie Sie EPSON Scan aus Photoshop Elements im Standard-Modus starten. Im Standard Modus können Sie Bilder mit den Grundeinstellungen scannen. Weiter Informationen finden Sie im *Online-Referenzhandbuch* und in der *Online-Hilfe der Software*.

Hinweis:

Wenn das Online-Referenzhandbuch nicht auf dem Computer installiert ist, finden Sie unter "Software installieren" auf Seite 8 Informationen, wie Sie es von der CD-ROM installieren.

Macintosh:

Die meisten Abbildungen in diesem Abschnitt beziehen sich auf Windows. Die Bildschirmanzeigen unterscheiden sich möglicherweise von den Anzeigen auf Ihrem Bildschirm; die Anweisungen sind jedoch dieselben, außer wenn angegeben.

Mac OS X 10.3:

Verwenden Sie während des Betriebs des Expression 10000XL nicht die Funktion für schnellen Benutzerwechsel.

1. Starten Sie Adobe Photoshop Elements.

Windows:

Klicken Sie auf Start, zeigen Sie auf Alle Programme (Windows XP) bzw. Programme (Windows 2000, Me und 98) und klicken Sie dann auf Adobe Photoshop Elements.

Macintosh:

Doppelklicken Sie auf den Ordner Adobe Photoshop Elements in Macintosh HD und doppelklicken Sie dann auf das Symbol Photoshop Elements.

- Wählen Sie im Menü Datei die Option Importieren. Wählen Sie dann die Option EPSON Expression 10000XL. EPSON Scan wird gestartet.

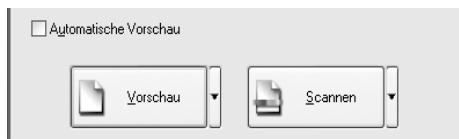
Hinweis für Anwender von Windows XP:

Wählen Sie nicht WIA-EPSON Expression 10000XL aus dem Menü zur Auswahl des Scanners. Anderenfalls ist nicht die gesamte Funktionalität des Epson-Scanners verfügbar.

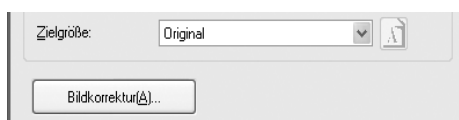
- Geben Sie die Vorlagenart, den Bildtyp und das Ziel für die Bilder an.



- Klicken Sie auf Vorschau, um eine Vorschau des Bilds anzuzeigen.



- Geben Sie die Ausgabegröße des gescannten Bilds als Zielgröße vor.



6. Klicken Sie auf Scannen. EPSON Scan startet den Scanvorgang.
7. Das gescannte Bild wird an Adobe Photoshop Elements übergeben. Klicken Sie gegebenenfalls auf Schließen, um EPSON Scan zu beenden.
8. Wählen Sie im Menü Datei von Adobe Photoshop Elements den Befehl Speichern unter.
9. Geben Sie einen Dateinamen ein, wählen Sie ein Format aus und klicken Sie dann auf Speichern.

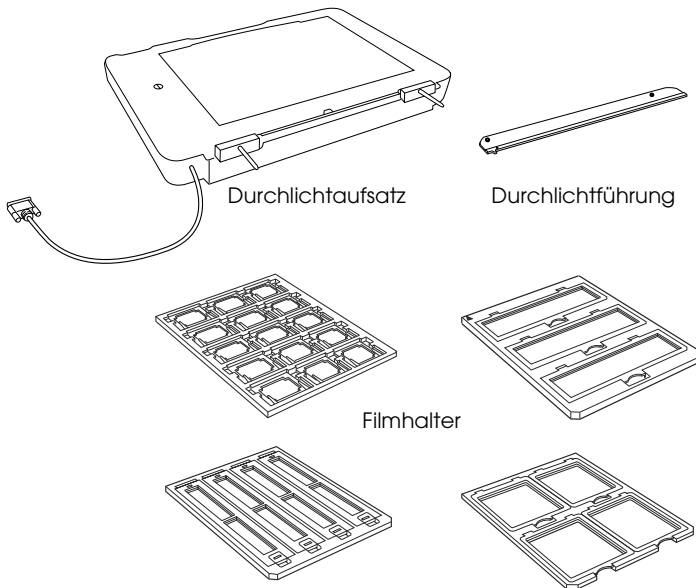
6 Optionen

Den Durchlichtaufsatz verwenden

Die optionale A3-Durchlichteinheit (B81336*) ermöglicht es, Filme und Dias vollfarbig zu scannen. Der Durchlichtaufsatz kann nach erfolgter Installation am Scanner bleiben, auch wenn wieder reflektierende Dokumente (Papier) gescannt werden sollen.

Den Durchlichtaufsatz auspacken

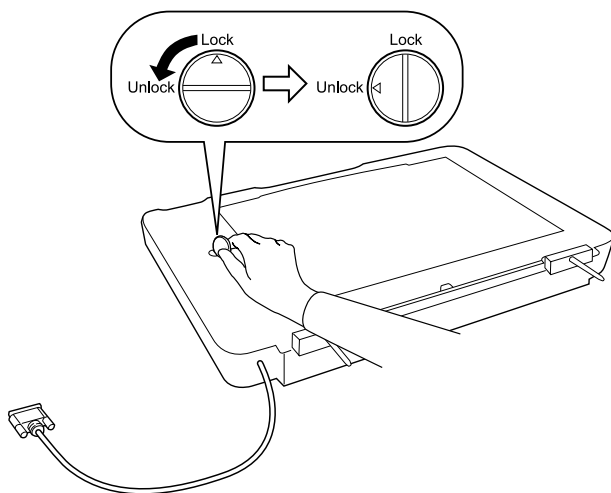
Vergewissern Sie sich, dass alle nachstehenden Teile vorhanden und unbeschädigt sind. Wenden Sie sich an Ihren Epson-Vertragshändler, wenn Teile fehlen oder beschädigt sind.



Transportsicherung entsperren

Vor dem Installieren des Durchlichtaufsatzes müssen Sie die Transportsicherung entsperren.

1. Drehen Sie das Gerät so, dass die Glasseite nach oben weist.
2. Entsperren Sie die Transportsicherung, indem Sie sie um eine viertel Drehung entgegen dem Uhrzeigersinn drehen.



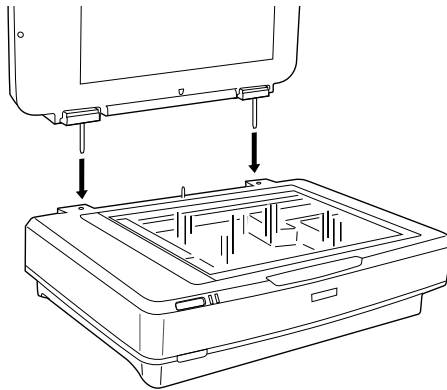
Hinweis:

- ❑ *Vor einem erneuten Transport des Scanners müssen Sie die Transportsicherung sperren, um Schäden zu verhindern.*
- ❑ *Wenn die Lampeneinheit des Geräts nicht in der Grundposition ist, kann die Transportsicherung nicht gedreht werden. Bringen Sie in diesem Fall das Gerät an den Scanner an, schließen Sie es und schalten Sie den Scanner ein. Dann wird die Lampeneinheit in die Grundposition verfahren. Schalten Sie den Scanner aus und nehmen Sie den Durchlichtaufsatz ab.*

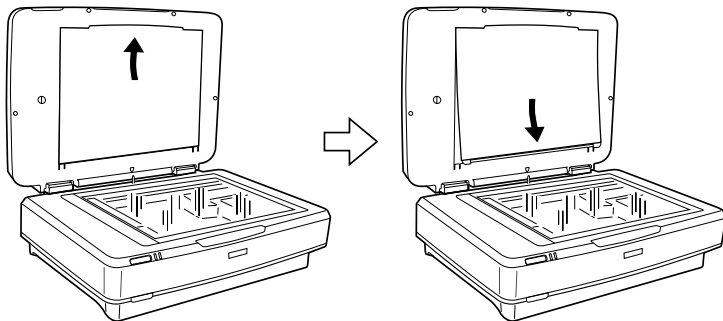
Den Durchlichtaufsatz anbringen

Führen Sie die nachstehenden Schritte aus, um den Durchlichtaufsatz anzubringen.

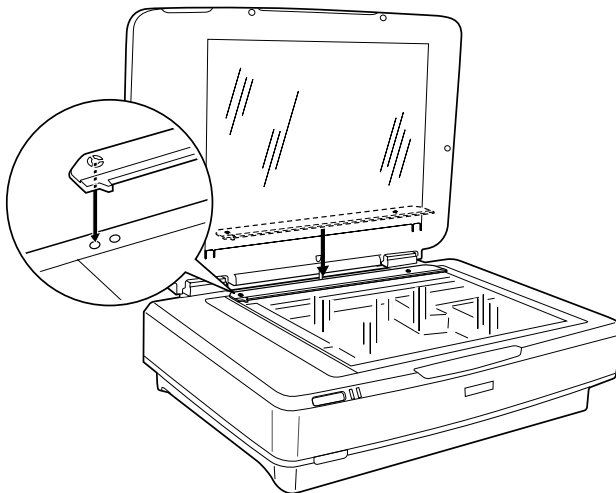
1. Vergewissern Sie sich, dass der Scanner ausgeschaltet ist, und ziehen Sie seinen Netzstecker.
2. Öffnen Sie die Vorlagenabdeckung des Scanners und entfernen Sie sie dann, indem Sie die Rückseite der Abdeckung gerade hochheben.
3. Richten Sie die Zapfen des Aufsatzes mit den Öffnungen im Scanner aus und setzen Sie den Aufsatz dann auf den Scanner, so dass die Zapfen sich in den Öffnungen befinden.



4. Entfernen Sie die Abdeckung vom Durchlichtaufsatz, nach nachstehend dargestellt.

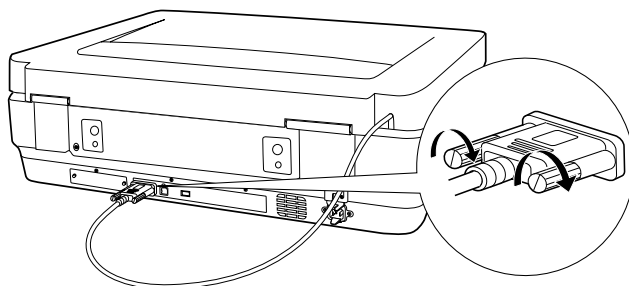


5. Setzen Sie die Durchlichtführung auf das Vorlagenglas des Scanners, wie unten dargestellt.



6. Schließen Sie den Durchlichtaufsatz.

7. Schließen Sie den Stecker des Durchlichtaufsatzes an den Optionen-Anschluss an der Rückseite des Scanners an.



Achtung:

Stellen Sie keine schweren Gegenstände auf den Durchlichtaufsatz, weil er dadurch beschädigt werden kann.

Anweisungen zum Scannen von Dias oder Negativ- oder Positivfilmstreifen finden Sie im *Online-Referenzhandbuch*.

Hinweis:

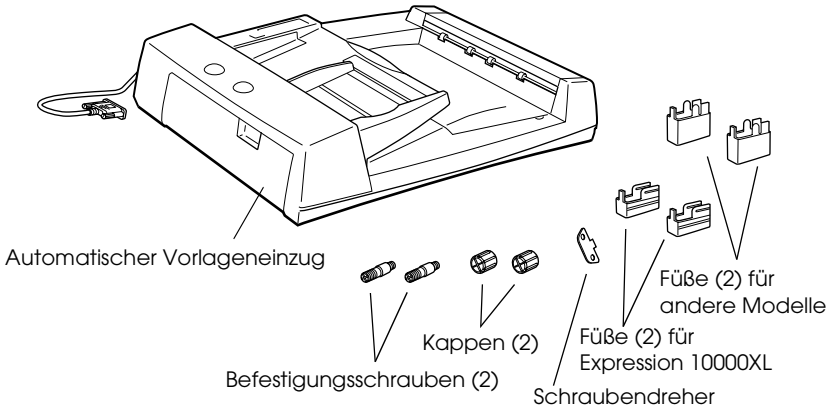
Wenn das Online-Referenzhandbuch nicht auf dem Computer installiert ist, finden Sie unter "Software installieren" auf Seite 8 Informationen, wie Sie es von der CD-ROM installieren.

Den automatischen Vorlageneinzug verwenden

Der automatische A3-Vorlageneinzug (B81321*) ermöglicht es, dem Scanner automatisch mehrseitige Dokumente zuzuführen. Dieser Vorlageneinzug ist besonders praktisch zum Scannen mit optischer Zeichenerkennung (OCR) oder zum Erstellen einer Bilddatenbank.

Automatischen Vorlageneinzug auspacken

Vergewissern Sie sich beim Auspacken, dass alle in der folgenden Abbildung dargestellten Teile vorhanden und unbeschädigt sind. Wenn Sie feststellen, dass Teile fehlen oder beschädigt sind, wenden Sie sich sofort an Ihren Epson-Fachhändler.



Automatischen Vorlageneinzug installieren

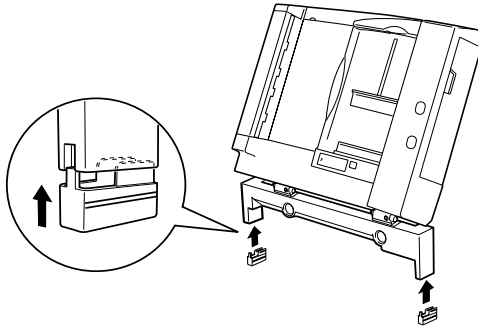
Beachten Sie folgendes vor der Installation des automatischen Vorlageneinzugs:

- ❑ Der automatische Vorlageneinzug ist schwer, sodass möglicherweise eine weitere Person zum Anheben erforderlich ist.
- ❑ Der automatische Vorlageneinzug ist groß. Sorgen Sie daher für ausreichend Platz um den Scanner herum.

Befolgen Sie die nachstehenden Schritte, um den automatischen Vorlageneinzug am Epson-Scanner zu installieren.

1. Vergewissern Sie sich, dass der Scanner ausgeschaltet ist, und ziehen Sie den Netzstecker.

2. Öffnen Sie die Vorlagenabdeckung des Scanners und entfernen Sie sie dann, indem Sie die Rückseite der Abdeckung gerade hochheben.
3. Bringen Sie die zwei kleineren Füße mit einer Rille an der Seite an, wie in der folgenden Abbildung dargestellt.

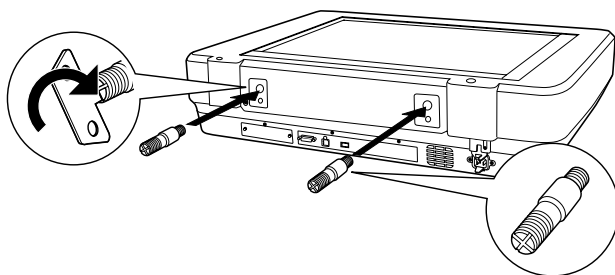


Hinweis:

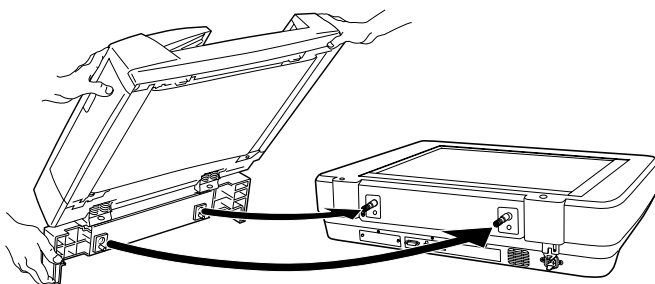
Wenn Sie die Füße abnehmen wollen, drehen und entfernen Sie sie, wie in der folgenden Abbildung dargestellt.



- Schrauben Sie die Befestigungsschrauben in die Gewinde an der Rückseite des Scanners und ziehen Sie sie mit dem mitgelieferten Schraubendreher fest.



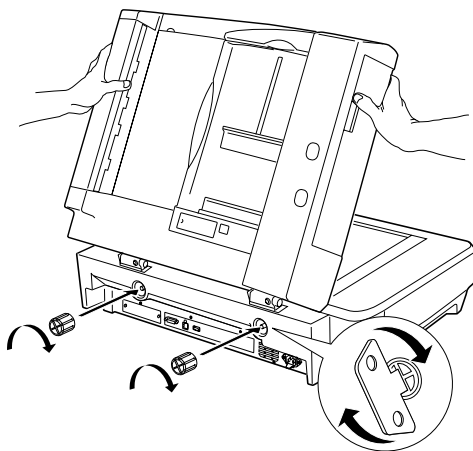
- Richten Sie die Öffnungen im automatischen Vorlageneinzug mit den Befestigungsschrauben aus. Setzen Sie die Öffnungen über die Befestigungsschrauben.



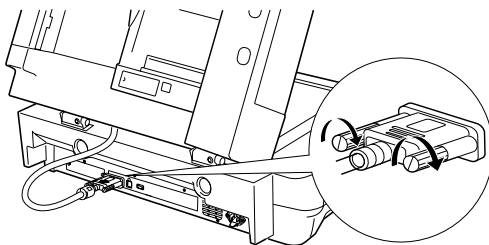
Vorsicht:

Der automatische Vorlageneinzug ist schwer. Zum Anheben sind zwei Personen erforderlich.

6. Bringen Sie die Kappen mit dem mitgelieferten Schraubendreher an den Enden der Befestigungsschrauben an.



7. Schließen Sie den Stecker des automatischen Vorlageneinzugs an den Anschluss für Optionen des Scanners an.



8. Schließen Sie den automatischen Vorlageneinzug.

Informationen zur Verwendung des automatischen Vorlageneinzugs finden im *Online-Referenzhandbuch*.

Hinweis:

Wenn das *Online-Referenzhandbuch* nicht auf dem Computer installiert ist, finden Sie unter "Software installieren" auf Seite 8 Informationen, wie Sie es von der CD-ROM installieren.

Optionale Network Image Express Card verwenden

Mit der EPSON Network Image Express-Karte (B80839*) kann ein Epson-Scanner, der Netzwerkfunktionen unterstützt, in einem Netzwerk verwendet werden. Dies ist eine Alternative zum Anschließen des Scanners an einen Server-PC.

Informationen zur Verwendung finden Sie in der Dokumentation, die mit der EPSON Network Image Express Card geliefert wird.

Hinweis:

Installieren Sie keine andere optionale Karte außer der EPSON Network Image Express-Karte (B80839), weil sonst Schäden auftreten werden.*

Systemanforderungen

Die Network Image Express-Karte unterstützt die folgenden Umgebungen.

Windows

Betriebssystem	Windows® XP, 2000, Me und 98
Protokoll	TCP/IP

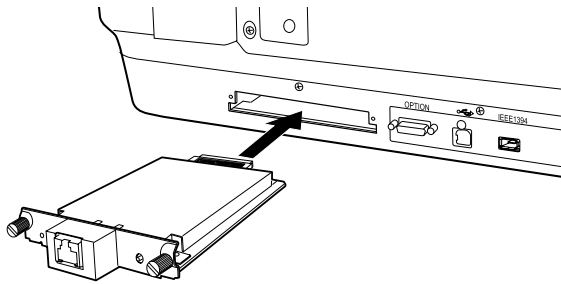
Macintosh

Betriebssystem	Mac OS 9.1 bis 9.2, Mac OS X 10.2 oder höher
Protokoll	TCP/IP

Die Network Image Express-Karte installieren

Führen Sie die nachstehenden Anweisungen aus, um die Network Image Express-Karte im Scanner zu installieren.

1. Schalten Sie den Scanner aus. Ziehen Sie den Netzstecker und trennen Sie dann alle Kabel von der Rückseite des Scanners ab.
2. Entfernen Sie die zwei Schrauben mit einem Kreuzschlitzschraubendreher und nehmen Sie dann die Platte ab. Bewahren Sie die beiden Schrauben für den Fall, dass Sie die Schutzplatte wieder anbringen möchten, auf.
3. Setzen Sie die Network Image Express-Karte in den optionalen Schnittstellen-Steckplatz des Scanners ein und ziehen Sie die Schrauben fest.



Achtung:

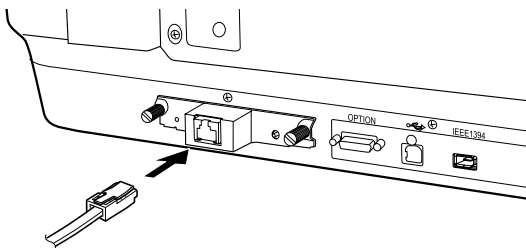
Sie dürfen die Network Image Express-Karte nicht bei eingeschaltetem Scanner installieren oder ausbauen, weil sonst Beschädigungen vorkommen können.

4. Initialisieren Sie die Network Image Express-Karte. Dafür schalten Sie den Scanner ein, während Sie die Rückstelltaste der Network Image Express-Karte 10 Sekunden gedrückt halten, bis die rote Statusanzeige und die grüne Datenanzeige leuchten.

Hinweis:

Sie müssen die Network Image Express-Karte initialisieren, nachdem Sie sie erstmalig oder erneut in den Scanner einsetzen.

- Schalten Sie den Scanner aus.
- Schließen Sie ein Ethernet-Kabel (abgeschirmtes Twisted-Pair-Kabel der Kategorie 5) an den RJ-45-Anschluss an der Network Image Express-Karte an und verbinden Sie dann das andere Ende des Kabels mit dem Netzwerk.



Achtung:

- Sie müssen für den Anschluss der Network Image Express-Karte ein abgeschirmtes Twisted-Pair-Kabel der Kategorie 5 verwenden, um Fehlfunktionen zu vermeiden.
 - Schließen Sie die Network Image Express-Karte nicht direkt an den Computer an. Verwenden Sie zum Verbinden der Network Image Express-Karte mit dem Netzwerk unbedingt einen Hub.
- Schalten Sie den Scanner ein.
 - Überprüfen Sie die Kontrollleuchten an der Network Image Express-Karte. Die Initialisierung erfolgt, während die rote Statusanzeige und die grüne Datenanzeige leuchten. Sobald die gelbe Statusanzeige leuchtet, ist die Initialisierung beendet.

Jetzt können Sie die Network Image Express-Karte konfigurieren. Informationen zur Verwendung des Scanners in einem Netzwerk finden Sie in der Dokumentation, die mit der EPSON Network Image Express-Karte geliefert wird.

7 Probleme

Kontrollleuchten am Scanner prüfen

Überprüfen Sie zunächst die Kontrollleuchte am Scanner.

Kontrollleuchte	Beschreibung
Blinkt grün	Der Scanner befindet sich in der Aufwärmphase oder scannt.
Grün	Der Scanner ist betriebsbereit.
Blinkt rot	Starten Sie den Computer neu und schalten Sie den Scanner aus und wieder ein. Wenn die Anzeige weiterhin rot blinkt, wenden Sie sich an Ihren Fachhändler.
Rot	Wiederholen Sie den Scanvorgang.
Aus	Stellen Sie sicher, dass der Scanner am Computer angeschlossen und eingeschaltet ist.

Fehlerbehebung

Wenn das Problem hier aufgeführt ist, probieren Sie die folgenden Lösungsvorschläge aus.

Problem	Lösung
Der Assistent „Neue Hardware“ wird angezeigt.	Klicken Sie auf Abbrechen und führen Sie die unter „Software installieren“ auf Seite 8 beschriebenen Schritte aus. Trennen Sie den Scanner vom Computer, bevor Sie die Software installieren.
Unter Windows XP wird eine Meldung über ein Hochgeschwindigkeits-USB-Gerät angezeigt.	Klicken Sie auf das x in der Ecke der Meldung, um sie zu schließen. Der Scanner arbeitet einwandfrei, wenn auch nicht mit maximaler Geschwindigkeit.

Beim Starten des Scanvorgangs wird eine Fehlermeldung angezeigt oder der Scanner scannt nicht.	Vergewissern Sie sich, dass der Scanner am Computer angeschlossen, an einer Netzsteckdose angeschlossen und eingeschaltet ist.
Die Ecke von Fotos wird nicht gescannt.	Die Fotos müssen mindestens 1,5 mm vom oberen und rechten Rand des Vorlagenglases entfernt sein.

Weitere Informationen über den Scanner erhalten

Zusätzliche Informationen sind in den folgenden Quellen verfügbar.

- ❑ Doppelklicken Sie auf das Symbol Exp10000XL Referenzhandbuch auf dem Desktop. Zum Anzeigen des *Online-Referenzhandbuchs* muss Microsoft Internet Explorer oder Netscape Navigator (Versionen 5.0 oder höher) verfügbar sein.

Hinweis:

Wenn das Online-Referenzhandbuch nicht auf dem Computer installiert ist, finden Sie unter "Software installieren" auf Seite 8 Informationen, wie Sie es von der CD-ROM installieren.

- ❑ **Online-Hilfe für EPSON Scan:** Klicken Sie auf die Schaltfläche Hilfe oder auf das Fragezeichen, das in diesen Programmen angezeigt wird.