

# EPSON®GT-5500

Farbscanner

Alle Rechte vorbehalten. Kein Teil dieses Handbuchs darf in irgendeiner Form (Druck, Fotokopie, Mikrofilm oder ein anderes Verfahren) ohne die schriftliche Genehmigung der EPSON Deutschland GmbH reproduziert oder unter Verwendung elektronischer Systeme verarbeitet, vervielfältigt oder verbreitet werden.

Weder die EPSON Deutschland GmbH noch die SEIKO EPSON CORPORATION haften für Schäden infolge von Fehlgebrauch sowie Reparaturen und Abänderungen, die von dritter, nicht autorisierter Seite vorgenommen wurden. Dieses Handbuch wurde mit großer Sorgfalt erstellt. Eine Haftung für leicht fahrlässige Fehler, z. B. Druckfehler, ist jedoch ausgeschlossen.

EPSON haftet nicht für Schäden oder Störungen durch Einsatz von Optionen oder Zubehör, wenn dies nicht ein original EPSON-Produkt ist oder eine ausdrückliche Zulassung der SEIKO EPSON CORPORATION als "EPSON Approved Product" hat.

#### Marken:

EPSON ist eine eingetragene Marke der SEIKO EPSON CORPORATION.

IBM und PS/2 sind eingetragene Marken der International Business Machines Corporation.

Macintosh ist eine eingetragene Marke von Apple Computer, Inc.

**Hinweis:** Alle im Handbuch genannten Bezeichnungen von Erzeugnissen sind Marken der jeweiligen Firmen. Aus dem Fehlen der Markenzeichen ® bzw. ™ kann nicht geschlossen werden, daß die Bezeichnung ein freier Markenname ist.

Copyright © 1997 by EPSON Deutschland GmbH, Düsseldorf

---

Benutzerhandbuch

---

# Konformitätserklärung

Hersteller: SEIKO EPSON CORPORATION  
Anschrift: 3-5, Owa 3-chome, Suwa-shi,  
Nagano-ken 392 Japan

Vertreten durch: EPSON EUROPE B.V.  
Anschrift: Prof. J. H. Bavincklaan 5  
1183 AT Amstelveen  
Niederlande

Erkärt, daß das Gerät/Produkt:

Geräteart: Scanner  
Typenbezeichnung: GT-5500  
Modell: G670B

mit der(n) folgenden Richtlinie(n) und Norm(en)  
übereinstimmt:

Richtlinie 89/336/EEC:

EN 55022 Klasse B  
EN 61000-3-2  
EN 61000-3-3  
EN 50082-1  
IEC 801-2  
IEC 801-3  
IEC 801-4

Richtlinie 73/23/EEC:

EN 60950

August 1997

Y. Ishii  
Präsident von EPSON EUROPE B.V.

## Geräuschpegel

Maschinenlärminformationsverordnung 3. GSGV, 18.01.1991: Der höchste  
Schalldruckpegel beträgt 70 dB(A) oder weniger gemäß ISO 7779.

# Inhalt

## Einführung

Leistungsmerkmale . . . . .	1
Optionen . . . . .	2
Warnungen und Hinweise . . . . .	2
Wichtige Sicherheitshinweise . . . . .	3

## Kapitel 1 Scanner aufstellen

Standort wählen . . . . .	1-2
Transportsicherungsschraube entfernen . . . . .	1-3
Scanner an die Stromversorgung anschließen . . . . .	1-4
Initialisierung . . . . .	1-6
Scanner an den Computer anschließen . . . . .	1-7
SCSI-Verbindungen . . . . .	1-7
SCSI-ID einstellen . . . . .	1-9
Abschlußwiderstand . . . . .	1-10
Scanner anschließen . . . . .	1-12
Reihenfolge beim Einschalten . . . . .	1-13
Reihenfolge beim Ausschalten . . . . .	1-14

## Kapitel 2 Mit dem Scanner arbeiten

Anzeigen und Taster . . . . .	2-2
Vorlage auf den Scanner legen . . . . .	2-4
Abdeckung für dicke oder großformatige Vorlagen entfernen . . . . .	2-7
Systemerweiterungen . . . . .	2-8
RAM- und Festplatten-Speichergroße . . . . .	2-8
Beschleunigerkarten . . . . .	2-8
Grafikkarten . . . . .	2-9
Monitore . . . . .	2-9
Dateikomprimierungs-Software . . . . .	2-9

## Kapitel 3 *Wartung und Fehlerdiagnose*

Wartung . . . . .	3-2
Scanner reinigen . . . . .	3-2
Fluoreszenzlampen austauschen . . . . .	3-3
Scanner transportieren . . . . .	3-3
Probleme und Abhilfemaßnahmen . . . . .	3-4
Fehleranzeigen . . . . .	3-5
Bedienungsfehler . . . . .	3-5
Scan-Qualitätsmängel . . . . .	3-8

## Anhang A *Technische Daten*

Scanner . . . . .	A-2
Elektrische Anschlußwerte . . . . .	A-3
Umgebungsbedingungen . . . . .	A-4
Sicherheitszulassungen . . . . .	A-4

## Glossar

## Index

# Einführung

## Leistungsmerkmale

Der Scanner EPSON GT-5500 zeichnet sich durch die folgenden Merkmale aus:

- Grafikscanner für Einfach-/Dreifachabtastung mit 400 dpi (dots per inch) maximaler optischer Auflösung und 30 Bit Eingangs-/24 Bit Ausgangs-Farbtiefe.
- Kompakte, leichte Bauform mit Abtastbereich für die Formate A4 und US-Letter.
- Sehr hohe Scan-Geschwindigkeit.
- Farb- oder Monochrom- (Graustufen-) Abtastung: Sie können wahlweise im Echtfarben-Modus (16 Mio. Farben), mit 256 Farben oder mit bis zu 256 Graustufen scannen.
- Mit dem Scanner-Programm EPSON Scan! II und der EPSON TWAIN-Software können Sie die vielfältigen Funktionen des Scanners optimal nutzen.
- Mit Auto Area Segmentation (AAS) werden Text und Fotos auf derselben Seite getrennt verarbeitet, um eine klarere Abbildung von Graustufenbildern zu gewährleisten und die Texterkennung zu verbessern.
- Text Enhancement Technology (TET) verbessert die Lesegenauigkeit, wenn der Scanner für OCR (optische Zeichenerkennung) eingesetzt wird.
- Für besonders hochwertige Ausgabeergebnisse ist die Funktion "Best & de-screening" in der EPSON TWAIN-Software vorgesehen, mit der sich unerwünschte Moiré-Effekte in den eingescannten Bildern vermeiden lassen.

## Optionen

Mit den folgenden Kabeln können Sie die Einsatzmöglichkeiten des Scanners zusätzlich erweitern. Detaillierte Informationen zur Verwendung dieser Kabel erhalten Sie in der jeweils mitgelieferten Dokumentation.

### SCSI-Systemkabel (25/50polig) (B860081)

Mit diesem Kabel kann ein SCSI-Gerät an einen Apple® Macintosh®-Computer angeschlossen werden.

### SCSI-Peripheriekabel (50/50polig) (B860091)

Mit diesem Kabel können zwei Geräte zu einer SCSI-Verkettung verbunden werden.

## Warnungen und Hinweise



*Warnungen müssen unbedingt beachtet werden, um körperliche Schäden wie z. B. durch Stromschlag zu vermeiden.*



*Vorsicht ist geboten, um Schäden am Gerät zu verhindern.*

*Hinweise enthalten wichtige Informationen und nützliche Tips für die Arbeit mit dem Scanner.*

## Wichtige Sicherheitshinweise

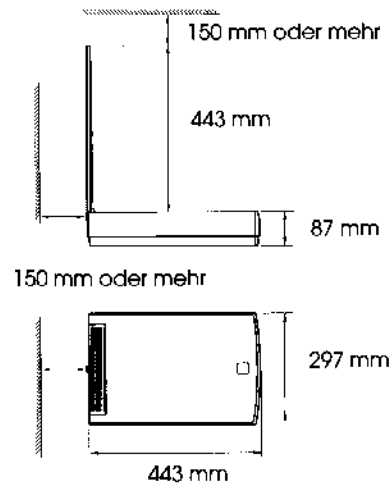
Lesen Sie die folgenden Hinweise sorgfältig durch und bewahren Sie sie für Nachschlagezwecke auf. Befolgen Sie alle Warnungen und Hinweise, die auf dem Gerät selbst angebracht oder vermerkt sind.

- Trennen Sie das Gerät vor einer Reinigung stets zuerst vom Netz. Verwenden Sie ausschließlich ein angefeuchtetes Tuch. Gießen Sie keinerlei Flüssigkeiten über den Scanner.
- Stellen Sie den Scanner nicht auf einer instabilen Fläche oder in der Nähe eines Heizkörpers oder einer Wärmequelle auf.
- Die Gehäuseöffnungen dürfen nicht versperrt oder abgedeckt werden. Führen Sie keine Gegenstände in die Schlitzlöcher ein.
- Schließen Sie das Gerät nur an die auf dem Typenschild angegebene Netzspannung an.
- Schließen Sie alle Geräte nur an ordnungsgemäß geerdete Steckdosen an. Verwenden Sie nach Möglichkeit keine Steckdosen, die im gleichen Stromkreis liegen wie Fotokopierer oder Klimageräte, die sich ständig ein- und ausschalten.
- Achten Sie darauf, daß das verwendete Netzkabel nicht beschädigt oder abgenutzt ist.
- Wenn Sie ein Verlängerungskabel verwenden, achten Sie darauf, daß der Gesamt-Nennstromwert aller Geräte die zulässige Ampererate des Verlängerungskabels nicht überschreitet. Insgesamt darf der Amperewert aller an die Steckdose angeschlossenen Geräte den Nennstrom des Sicherungsautomaten nicht überschreiten.

## Standort wählen

Bei der Wahl des Standorts sollten Sie die folgenden Kriterien besonders berücksichtigen:

- Die für den Scanner ausgewählte Stellfläche muß stabil und absolut gerade und eben sein. Wenn der Scanner schräg steht, ist kein ordnungsgemäßer Betrieb möglich.
- Stellen Sie den Scanner in der Nähe des Computers auf, so daß die Kabelverbindung problemlos hergestellt werden kann.
- Achten Sie darauf, daß an der Rückseite genügend Platz für die Kabelzuführung bleibt und das Netzkabel problemlos herausgezogen werden kann. Auch oberhalb des Scanners sollte ausreichend Platz vorhanden sein, um die Vorlagenabdeckung vollständig öffnen zu können.



- Vermeiden Sie Standorte, an denen der Scanner hohen Temperaturen bzw. hoher Luftfeuchtigkeit ausgesetzt wäre oder an denen Temperatur und Luftfeuchtigkeit stark schwanken.

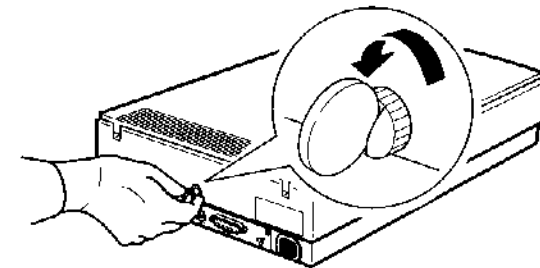


- Wählen Sie einen Standort, an dem der Scanner nicht direktem Sonnenlicht oder starken Lichtquellen ausgesetzt ist.
- Vermeiden Sie Standorte, an denen der Scanner Erschütterungen oder Stößen ausgesetzt wäre.

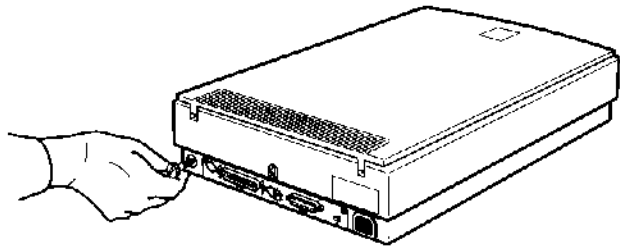
## Transportsicherungsschraube entfernen

Bevor Sie den Scanner an die Stromversorgung anschließen, müssen Sie die Transportsicherungsschraube entfernen.

1. Stellen Sie den Scanner auf eine waagerechte stabile Stellfläche, so daß die Rückseite zu Ihnen zeigt.
2. Drehen Sie die Transportsicherungsschraube wie in der Abbildung gegen den Uhrzeigersinn, um sie zu lösen. Verwenden Sie gegebenenfalls eine Münze oder einen Schraubendreher, um die Sicherungsschraube zu lockern.



3. Schieben Sie die Transportsicherungsschraube vollständig in die Öffnung mit der Bezeichnung STOCK ein. Da die Schraube nicht festgeschraubt werden kann, sollten Sie darauf achten, daß sie fest in der Öffnung sitzt.

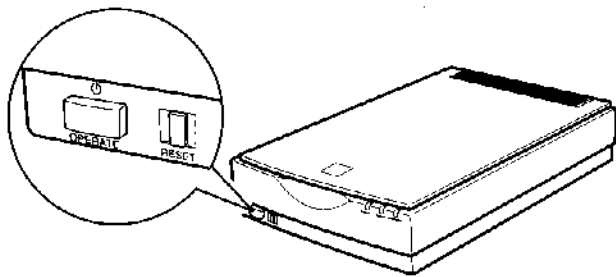


**Hinweis:**

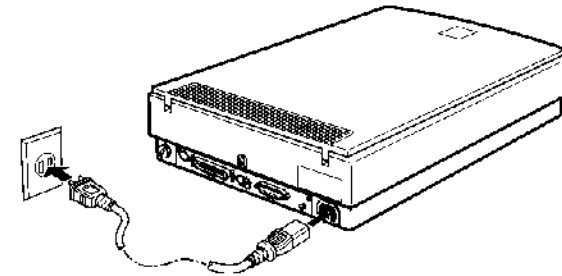
Die Transportsicherungsschraube nicht wegwerfen: Wenn Sie den Scanner lagern oder über eine längere Distanz transportieren wollen, müssen Sie den Sensorschlitten damit wieder arretieren.

### Scanner an die Stromversorgung anschließen

1. Vergewissern Sie sich, daß der Scanner ausgeschaltet ist. Dies ist der Fall, wenn der mit OPERATE beschriftete Netzschalter leicht über die Gehäuseverkleidung herausragt.



2. Stecken Sie die Anschlußbuchse des Netzkabels fest in den Netzanschluß an der Rückseite des Scanners. Stecken Sie den Netzstecker am anderen Ende des Netzkabels in eine ordnungsgemäß geerdete Steckdose.



**Vorsicht:**

Der Scanner kann nicht auf eine andere Netzspannung umgestellt werden. Wenn die auf dem Typenschild an der Geräterückseite angegebene Netzspannung nicht mit der vorhandenen Netzspannung übereinstimmt, wenden Sie sich an einen autorisierten EPSON-Fachhändler.

## Initialisierung

Bevor Sie den Scanner an den Computer anschließen, sollten Sie sicherstellen, daß das Gerät ordnungsgemäß funktioniert. Dazu gehen Sie folgendermaßen vor:

1. Öffnen Sie die Vorlagenabdeckung, damit Sie das Verhalten des Sensorschlittens während der Initialisierung beobachten können.
2. Drücken Sie den mit OPERATE beschrifteten Netzschalter, um den Scanner einzuschalten. Die Betriebsanzeige OPERATE leuchtet auf.
3. Vergewissern Sie sich, daß die Fluoreszenzlampen am Sensorschlitten flackern und daß sich der Schlitten ein kleines Stück weit bewegt.
4. Sobald die Bereitschaftsanzeige READY aufleuchtet, hat der Scanner seine Initialisierung abgeschlossen.
5. Schalten Sie den Scanner aus.

Falls sich der Scanner nicht dieser Beschreibung entsprechend verhält, vergewissern Sie sich, daß das Netzkabel fest eingesteckt ist und daß Sie die Transportsicherungsschraube entfernt haben, und wiederholen Sie den Vorgang.



### **Vorsicht:**

*Nach dem Ausschalten sollten Sie mindestens 10 Sekunden warten, bevor Sie den Scanner wieder einschalten, da zu schnelles Aus- und Wiedereinschalten zu Beschädigungen führen kann.*

## Scanner an den Computer anschließen

### **IBM-kompatible Computer:**

Falls Ihr PC nicht mit einer SCSI-Schnittstellenkarte ausgerüstet ist, müssen Sie zunächst eine entsprechende Karte installieren. Installationshinweise finden Sie in der Begleitdokumentation zu dieser Schnittstellenkarte. Wenn bereits eine SCSI-Karte im PC installiert ist, können Sie den Scanner anschließen, wie im folgenden Abschnitt beschrieben.

### **Hinweis:**

*Wenn Sie mit Windows 95 oder NT arbeiten, installieren Sie den mit Windows 95 bzw. NT gelieferten Treiber (siehe hierzu die Systemdokumentation) oder den Treiber, auf den in der Installationsanleitung für die SCSI-Karte verwiesen wird. Wenn Sie Windows 3.1 verwenden, installieren Sie den mit der SCSI-Karte gelieferten Treiber, wie in der Installationsanleitung für die SCSI-Karte erläutert.*

### **Macintosh-Computer:**

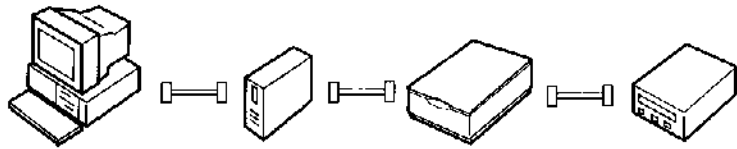
Alle Macintosh-Computer sind bereits mit SCSI-Anschlüssen ausgerüstet; Sie müssen daher keine SCSI-Karte installieren. Beachten Sie beim Anschluß des Scanners an den Computer die Hinweise in den folgenden Abschnitten.

## SCSI-Verbindungen

Die folgenden Abschnitte enthalten Hinweise zur Installation Ihrer SCSI-Komponenten und zum Kauf zusätzlicher SCSI-Kabel.

### **SCSI-Verkettungen**

Die SCSI-Schnittstelle bietet die Möglichkeit, bis zu sieben Geräte (z. B. Scanner, Festplatte, CD-ROM-Laufwerk etc.) in einer sogenannten "Verkettung" mit dem Computer zu verbinden. Dabei ist nur das erste SCSI-Gerät direkt an den Computer angeschlossen, die übrigen Geräte sind jeweils mit dem vorherigen SCSI-Gerät verbunden.



### SCSI-Kabel

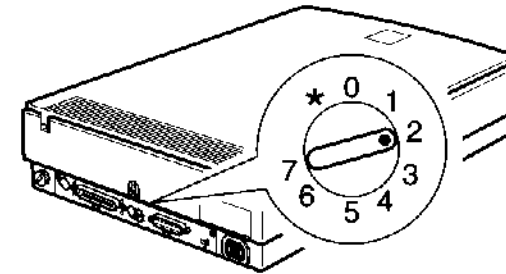
Vergewissern Sie sich vor dem Kauf eines SCSI-Kabels oder vor der Installation der SCSI-Verkettung, daß das bzw. die SCSI-Kabel die richtige Kombination von 50poligen und 25poligen Steckverbindern aufweist / aufweisen. Welche Kombination Sie benötigen, ist je nach Hersteller des SCSI-Geräts und der SCSI-Schnittstellenkarte verschieden.

### SCSI-ID und Abschlußwiderstand

Jedes SCSI-Gerät erhält eine SCSI-Kennnummer (SCSI-ID): Normalerweise hat der Computer die SCSI-ID 7, und alle übrigen Geräte erhalten jeweils eine der Nummern zwischen 0 und 6. Das erste und das letzte Gerät der SCSI-Verkettung (nicht der Computer) müssen außerdem mit einem Abschlußwiderstand ausgerüstet sein. An den übrigen Geräten hingegen darf kein Abschlußwiderstand installiert sein; wenn ein Abschlußwiderstand vorhanden ist, muß er inaktiviert werden.

### SCSI-ID einstellen

Werkseitig ist am Scanner die SCSI-ID 2 eingestellt.



Das Einstellrad für die SCSI-ID befindet sich an der Rückseite des Scanners.

Wenn Sie den Scanner in eine SCSI-Verkettung einbinden wollen und die SCSI-ID 2 bereits vergeben ist, müssen Sie die SCSI-ID am Scanner in eine unbelegte Nummer ändern (siehe hierzu die folgende Tabelle).

ID	Verfügbarkeit	Beschreibung
0	Bei Macintosh nicht verfügbar	Von der Festplatte belegt
	Für Windows-Computer nicht empfohlen	In der Regel von der Festplatte belegt
1	Nicht empfohlen	In der Regel von der Festplatte belegt
2		Werkseitige Voreinstellung am Scanner
3		Nicht verfügbar
4		
5		
6		
7	Für Macintosh-Computer nicht verfügbar	Immer für den Macintosh selbst reserviert
	Für Windows-Computer eventuell nicht verfügbar	In der Regel von der SCSI-Karte belegt
*	Nicht verfügbar	Nie ausgewählt <sup>1</sup>

<sup>1</sup>Andernfalls ist keine ordnungsgemäße Funktion des Scanners möglich.





**Vorsicht:**

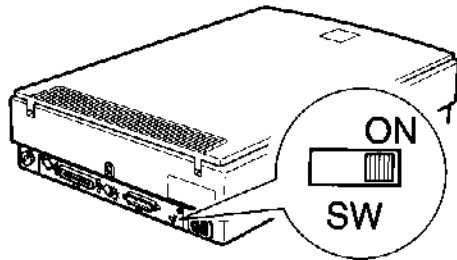
Verwenden Sie keine SCSI-ID, die bereits von einem anderen Gerät belegt ist, da ansonsten keines der Geräte in der SCSI-Verkettung ordnungsgemäß funktionieren kann.

**Abschlußwiderstand**

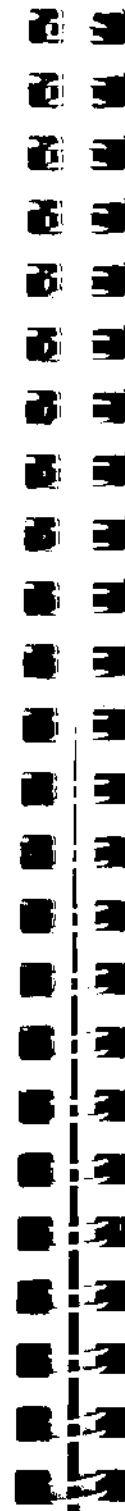
Der Scanner verfügt über einen eingebauten Abschlußwiderstand, damit die SCSI-Geräte problemlos miteinander kommunizieren können. Je nach Konfiguration Ihres Computersystems müssen Sie die Einstellung dieses Schalters eventuell ändern.

**Hinweis:**

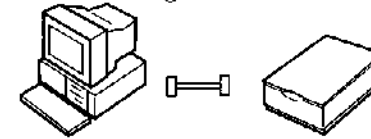
Verwenden Sie keinen externen Abschlußwiderstand.



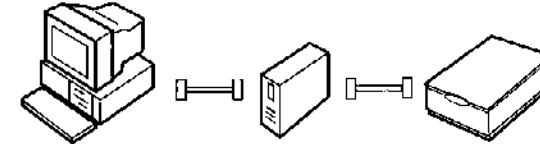
Der Schalter für den Abschlußwiderstand befindet sich an der Rückseite des Scanners.



Scanner allein angeschlossen

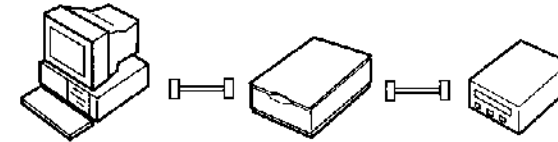


Scanner als letztes Gerät der Verkettung



(Anderes SCSI-Gerät) Abschlußwiderstand aktiviert

Scanner in der Mitte der Verkettung



Abschlußwiderstand (Anderes SCSI-Gerät) inaktiviert

## Scanner anschließen

Um den Scanner an Ihren Computer oder ein anderes SCSI-Gerät anzuschließen, gehen Sie folgendermaßen vor:

### Hinweis:

Welche Kombination von 50- und 25poligen Steckverbindern Sie benötigen, ist je nach Hersteller des SCSI-Geräts und der SCSI-Schnittstellenkarte unterschiedlich.

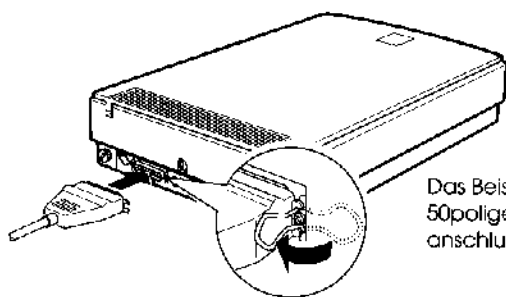
1. Stellen Sie sicher, daß Computer, Scanner und alle übrigen SCSI-Geräte ausgeschaltet sind, und trennen Sie alle Geräte von der Stromversorgung.



### Vorsicht:

Verbinden Sie den Scanner nicht mit dem Computer oder anderen Geräten, während diese eingeschaltet sind; dies könnte zu Beschädigungen führen.

2. Verbinden Sie ein Ende des Kabels mit dem SCSI-Anschluß am Scanner; drücken Sie dann die Drahtklemmen an beiden Seiten zusammen, bis sie einrasten.



Das Beispiel zeigt den 50poligen Schnittstellenanschluß.

### Hinweise:

- Wenn Sie den Scanner an ein anderes SCSI-Gerät als den Computer anschließen, darf die SCSI-Verkettung höchstens 6 m lang sein; andernfalls funktioniert das System eventuell nicht ordnungsgemäß.
  - Wenn der Scanner über SCSI-2 an einen PC angeschlossen werden soll, darf das Kabel höchstens 3 m lang sein.
3. Verbinden Sie das andere Ende des Kabels mit dem SCSI-Port des Computers oder mit einem anderen SCSI-Gerät.

### Hinweis:

Der SCSI-Port am Macintosh ist der große Steckverbinder unter dem SCSI-Symbol.

4. Schließen Sie die Netzkabel von Computer, Scanner und den anderen externen SCSI-Geräten an.

### Hinweis:

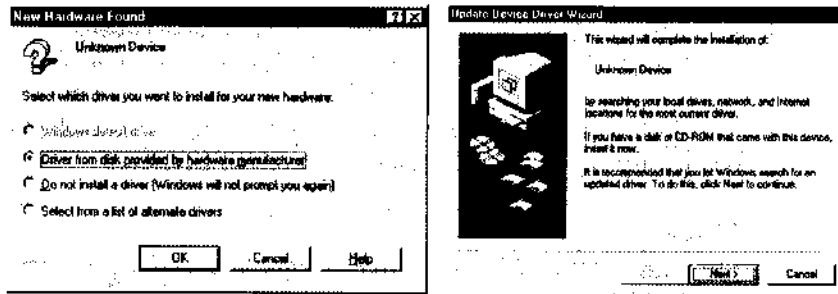
Lesen Sie vor dem Einschalten des Systems unbedingt den folgenden Abschnitt "Reihenfolge beim Einschalten".

## Reihenfolge beim Einschalten

Beachten Sie stets die folgenden Hinweise, wenn Sie den Computer und die externen SCSI-Geräte (z. B. den Scanner) einschalten.

- Schalten Sie unbedingt zuerst die SCSI-Geräte und erst dann den Computer ein. Wenn Sie versuchen, auf ein SCSI-Gerät zuzugreifen, das erst nach dem Computer eingeschaltet wurde, funktioniert möglicherweise dieses Gerät oder der Computer nicht ordnungsgemäß.

- **Windows 95:**  
Beim ersten Einschalten des Computers nach der Installation des Scanners können die folgenden Dialogfelder angezeigt werden:



Wenn eines dieser Dialogfelder angezeigt wird, lesen Sie den folgenden Abschnitt "Reihenfolge beim Ausschalten".

### Reihenfolge beim Ausschalten

Halten Sie stets die folgende Reihenfolge ein, wenn Sie Ihren Computer und die SCSI-Geräte ausschalten.

- Wenn Sie die Arbeit mit dem System abgeschlossen haben, schalten Sie zunächst den Computer, dann den Scanner und die anderen SCSI-Geräte aus.
- Schalten Sie während der Arbeit mit dem Computer nicht das SCSI-Gerät aus, dessen Abschlußwiderstand aktiviert (ON) ist.
- Wenn Sie den Scanner während der Arbeit mit dem Computer aus- und wieder einschalten, funktioniert er eventuell nicht ordnungsgemäß.

Nachdem Sie den Scanner am Computer angeschlossen haben, müssen Sie als nächstes die Scanner-Software installieren.

## Kapitel 2 Mit dem Scanner arbeiten

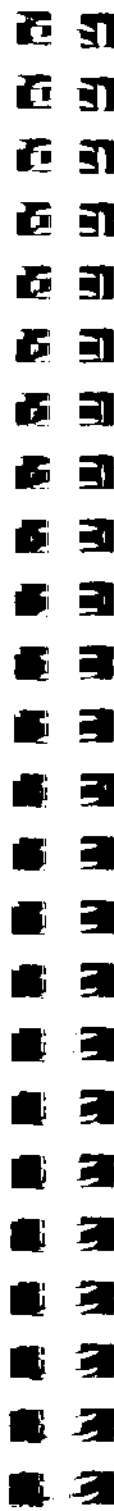
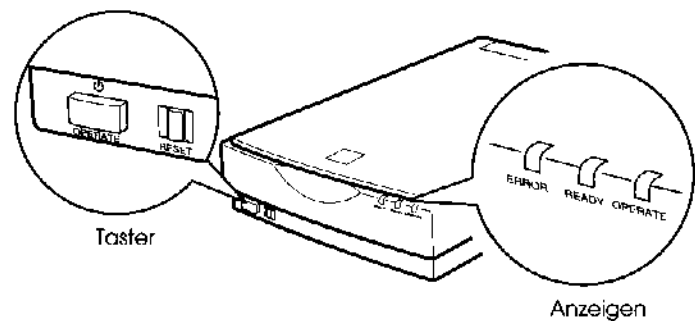
Anzeigen und Taster	2-2
Vorlage auf den Scanner legen	2-4
Abdeckung für dicke oder großformatige Vorlagen entfernen	2-7
Systemerweiterungen	2-8
RAM- und Festplatten-Speichergröße	2-8
Beschleunigerkarten	2-8
Grafikkarten	2-9
Monitore	2-9
Dateikomprimierungs-Software	2-9

In diesem Kapitel wird die Bedienung des Scanners erläutert. Der grundsätzliche Ablauf besteht aus den folgenden Schritten:

1. Schalten Sie den Scanner ein. (Beachten Sie die "Reihenfolge beim Einschalten" auf Seite 1-13.)
2. Legen Sie das Dokument oder die zu scannende Vorlage auf die Auflagefläche. (Genauere Hinweise hierzu finden Sie auf Seite 2-4.)
3. Starten Sie die Scanner-Software und scannen Sie los.

## Anzeigen und Taster

Am Scanner befinden sich drei Anzeigen und zwei Taster.



## Anzeigen

Anzeige		Scannerstatus
ERROR (rot)	■ / □	Ein Fehler ist aufgetreten. In Verbindung mit READY Anzeige des Fehlertyps (siehe Seite 3-5).
READY (grün)	■	Gerät ist bereit zum Scannen.
	■ / □	In Verbindung mit ERROR Anzeige des Fehlertyps (siehe Seite 3-5).
OPERATE (grün)	■	Scanner ist eingeschaltet.

■ = leuchtet, □ = blinkt

## Taster

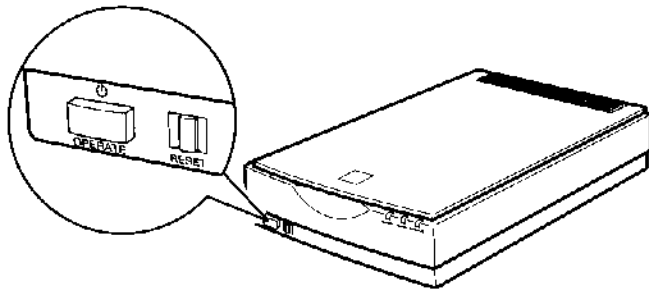
Taster	Funktion
OPERATE	Taster zum Ein- bzw. Ausschalten des Scanners.
RESET	Taster zum Zurücksetzen des Scanners nach dem Auftreten eines Fehlers. Wenn der Taster während des Scan-Vorgangs gedrückt wird.

## Vorlage auf den Scanner legen

### Vor dem Scannen:

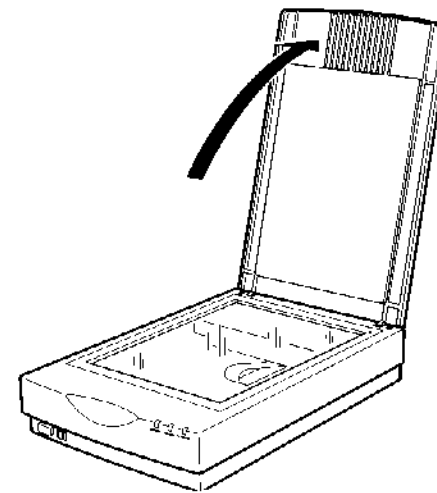
Beachten Sie die Copyright-Bestimmungen. Scannen Sie keine veröffentlichten Texte oder Bilder, deren Copyright-Status Sie nicht geklärt haben.

1. Wenn der Scanner noch nicht eingeschaltet ist, drücken Sie den Taster OPERATE. Die Betriebsanzeige OPERATE leuchtet auf.



2. Schalten Sie den Computer ein und vergewissern Sie sich, daß die Anzeige READY am Scanner aufleuchtet.

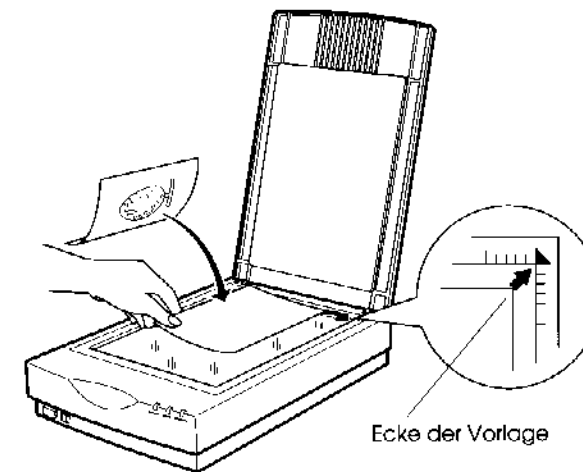
3. Öffnen Sie die Vorlagenabdeckung.



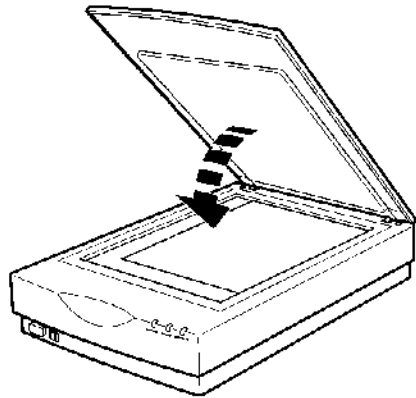
### Vorsicht:

Die Vorlagenabdeckung nicht gewaltsam öffnen, um Beschädigungen der Befestigungsbügel zu vermeiden.

4. Legen Sie die Vorlage mit der einzulesenden Seite nach unten auf die Auflagefläche. Achten Sie dabei darauf, daß die Vorlage am Rand der Auflagefläche gerade ausgerichtet ist.



5. Schließen Sie die Vorlagenabdeckung vorsichtig, ohne die Vorlage dabei zu verschieben.



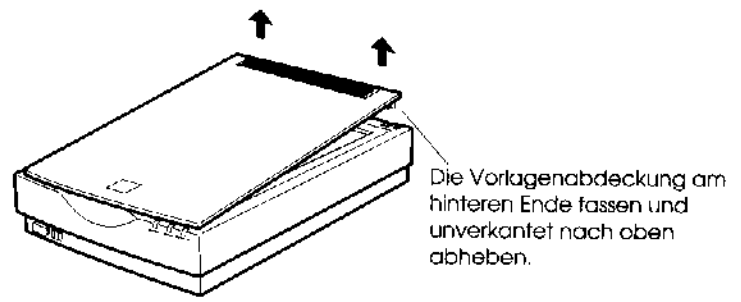
**Hinweise:**

- Achten Sie darauf, daß die Vorlage glatt auf der Auflagefläche liegt; andernfalls wird das Bild unscharf eingelesen. Stellen Sie sicher, daß die Vorlagenabdeckung richtig geschlossen ist; einfallendes Licht könnte sonst das Scan-Ergebnis beeinträchtigen.
  - Halten Sie die Auflagefläche stets sauber; siehe "Scanner reinigen" in Kapitel 3.
  - Lassen Sie Fotos nicht längere Zeit auf der Auflagefläche liegen; sie könnten sonst am Glas festkleben.
  - Legen Sie keine schweren Gegenstände auf dem Scanner ab.
6. Starten Sie die Scanner-Software.



**Abdeckung für dicke oder großformatige Vorlagen entfernen**

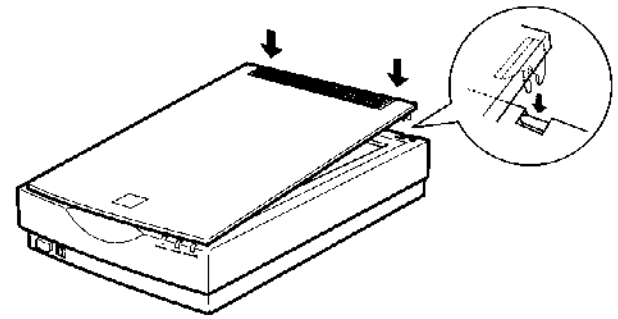
Wenn Sie dickere Bücher oder großformatige Vorlagen scannen möchten, die größer als die Auflagefläche sind, können Sie die Vorlagenabdeckung entfernen.



**Hinweis:**

Wenn Sie ohne Vorlagenabdeckung scannen möchten, stellen Sie sicher, daß die Auflagefläche vollständig abgedeckt ist, um störenden Lichteinfall von außen zu vermeiden.

Wenn Sie nach dem Scannen die Vorlagenabdeckung wieder befestigen wollen, halten Sie die Vorlagenabdeckung waagrecht und drücken Sie den hinteren Teil nach unten, bis die Befestigungsbügel einrasten.



**Vorsicht:**

Achten Sie darauf, daß sich beide Befestigungsbügel genau über den Clips am Scanner befinden, bevor Sie die Abdeckung nach unten drücken; andernfalls kann die Abdeckung beschädigt werden.

**Systemerweiterungen**

Der Scanner ist für die meisten Anforderungen geeignet; falls Sie aber mit der Qualität der Bilddarstellung auf dem Monitor oder mit der Geschwindigkeit bei der Bildverarbeitung nicht zufrieden sind, sollten Sie die folgenden Abschnitte durchlesen. Darin werden keine konkreten Empfehlungen ausgesprochen, sondern verschiedene Möglichkeiten zur Optimierung Ihres Scanner-Systems vorgestellt. Weiterführende Informationen können Sie beim autorisierten EPSON-Fachhändler oder von erfahrenen Scanner-Benutzern erhalten.

**RAM- und Festplatten-Speichergröße**

Da gescannte Bilder sehr viel mehr Speicherplatz als Textdateien belegen, benötigen Sie eventuell mehr RAM-Speicher und eine größere Festplatte.

**Beschleunigerkarten**

Neben der Speichergröße ist auch die Verarbeitungsgeschwindigkeit wichtig, da die Verarbeitung größerer Dateien länger dauert; daher ist eventuell die Anschaffung einer Erweiterungskarte sinnvoll.

**Grafikkarten**

Eine Grafikkarte, die für die Textdarstellung ausreicht, ist möglicherweise mit der Darstellung umfangreicher Bilddaten - insbesondere in Farbe - überfordert. Wenn die gescannten Bilder auf dem Monitor immer nur grobkörnig erscheinen, ist eventuell die Anschaffung einer leistungsfähigeren Grafikkarte sinnvoll. Für Bildwiedergabe mit höchster Qualität werden 24 Bit Farbtiefe benötigt ("True Color-" oder "Fechtfarb-Darstellung").

**Monitore**

Die Qualität der Bilddarstellung ist auch von der Monitoraufösung abhängig. Wenn Sie eine Präzisionsbearbeitung von Farbbildern durchführen, sollten Sie die Anschaffung eines hochauflösenden Monitors in Betracht ziehen; in diesem Fall wird allerdings auch eine hochwertige Grafikkarte benötigt.

**Dateikomprimierungs-Software**

Es sind zahlreiche Programme erhältlich, mit denen Bilddateien zur Speicherung oder für Übertragungszwecke verkleinert werden können. Manche Komprimierungsprogramme können beispielsweise eine 3 MB große Bilddatei auf einer 1,44-MB-Diskette speichern, wobei die komprimierten Bilder ohne Daten- und Qualitätsverlust zurückgespeichert werden können. Andere Programme ermöglichen eine noch stärkere Komprimierung, die zurückgespeicherte Datei entspricht aber nicht genau dem Original; der Unterschied zwischen Original und zurückgespeicherter Datei ist allerdings kaum wahrnehmbar.



## Kapitel 3

# Wartung und Fehlerdiagnose

Wartung . . . . .	3-2
Scanner reinigen . . . . .	3-2
Fluoreszenzlampen austauschen . . . . .	3-3
Scanner transportieren . . . . .	3-3
Probleme und Abhilfemaßnahmen . . . . .	3-4
Fehleranzeigen . . . . .	3-5
Bedienungsfehler . . . . .	3-5
Scan-Qualitätsmängel . . . . .	3-8



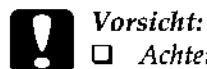
## Wartung

### Scanner reinigen

Sie sollten den Scanner in regelmäßigen Abständen wie folgt reinigen, um einen optimalen Betrieb zu gewährleisten.

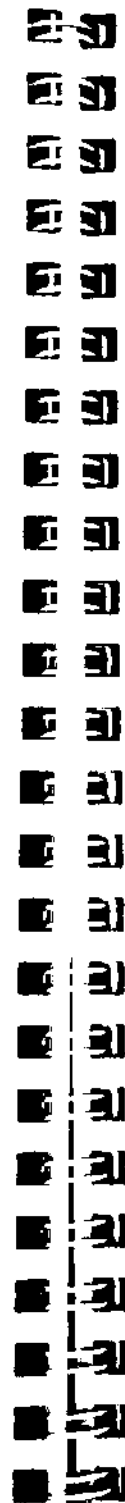
1. Ziehen Sie das Netzkabel ab.
2. Reinigen Sie das Außengehäuse mit einer milden Reinigungslösung.
3. Wenn das Vorlagenglas der Auflagefläche verschmutzt ist, benutzen Sie zum Reinigen ein trockenes, weiches Tuch. Für hartnäckigere Verschmutzungen wie Fettflecken geben Sie eine kleine Menge Glasreiniger auf ein weiches Tuch. Reste des Reinigers wischen Sie mit einem trockenen Tuch vollständig ab.

Achten Sie darauf, daß sich auf der Auflagefläche kein Staub befindet, da dieser weiße Flecken im gescannten Bild verursachen kann.



#### Vorsicht:

- Achten Sie unbedingt darauf, daß Sie beim Reinigen der Auflagefläche das Vorlagenglas nicht verkratzen, und verwenden Sie zum Reinigen keinen harten Pinsel; andernfalls könnte eine Verschlechterung der Abtastqualität die Folge sein.
- Reinigungsalkohol, Verdüner oder korrosionsfördernde Reiniger greifen Gehäuse und Bauteile des Scanners an und sollten daher nie verwendet werden.
- Achten Sie beim Reinigen des Scanners unbedingt darauf, daß kein Wasser in die Mechanik oder Elektronik gelangt; kostspielige Reparaturen oder dauerhafte Schäden des Geräts könnten die Folge sein.



- Verwenden Sie niemals Schmiermittel in Sprayform.
- Das Gehäuse des Scanners darf nur von qualifiziertem Servicepersonal geöffnet werden.

### Fluoreszenzlampen austauschen

Die Leuchtkraft der Fluoreszenzlampen läßt mit der Zeit nach. Sobald die Lampen defekt sind oder aufgrund zu geringer Leuchtkraft ein normaler Betrieb nicht mehr gewährleistet ist, führt der Scanner keine Abtastungen mehr durch, und die Anzeigen READY und ERROR blinken. In diesem Fall muß die optotechnische Baugruppe ausgewechselt werden. Wenden Sie sich hierzu unbedingt an einen autorisierten EPSON-Fachhändler.



#### Vorsicht:

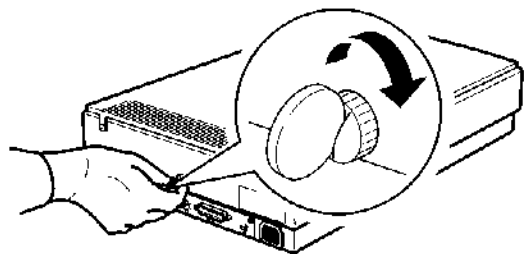
Nehmen Sie das Scannergehäuse nie eigenhändig ab. Wenn Ihrer Meinung nach eine Reparatur oder Wartung erforderlich ist, hilft Ihnen Ihr EPSON-Fachhändler weiter.

### Scanner transportieren

Vor einem Transport des Scanners oder vor einer längeren Lagerung muß der Sensorschlitten gesichert werden.

1. Schalten Sie den Scanner ein und warten Sie, bis der Sensorschlitten in die Home-Position fährt (d. h. an die Ausgangsposition im rückwärtigen Bereich des Scanners). Schalten Sie dann den Scanner aus.

- Ziehen Sie die Transportsicherungsschraube aus der Öffnung mit der Bezeichnung STOCK heraus und schrauben Sie sie in die Öffnung in der Gehäusemitte ein.



**Hinweis:**

Wenn der Scanner defekt ist, fährt der Sensorschlitten u. U. nicht automatisch in die Home-Position zurück. In diesem Fall heben Sie den Scanner an der Vorderseite an und halten ihn so lange hoch, bis der Sensorschlitten in den rückwärtigen Bereich des Scanners zurückgefahren ist. Sichern Sie dann den Schlitten, wie oben in Schritt 2 beschrieben.

**Probleme und Abhilfemaßnahmen**

Die in diesem Abschnitt beschriebenen Scanner-Probleme sind in drei Kategorien gegliedert:

- Fehleranzeigen .....Seite 3-5
- Bedienungsfehler .....Seite 3-5
- Scan-Qualitätsmängel .....Seite 3-8

Sehen Sie sich zunächst die Tabelle unter "Fehleranzeigen" an; falls Ihnen diese Informationen nicht weiterhelfen, schlagen Sie die Kategorie für das betreffende Problem auf und suchen Sie die Beschreibung, die dem Problem am ehesten entspricht.

**Fehleranzeigen**

Beim Auftreten eines Fehlers unterbricht der Scanner den Abtastvorgang und zeigt die Art des Fehlers durch den Status der Anzeigeleuchten READY und ERROR an.

Leuchtanzeige		Problem und Abhilfemaßnahmen	
ERROR ■	READY ■	Ursache: Abhilfe:	Der Scanner hat fehlerhafte Befehle von der Scan-Software empfangen. Überprüfen Sie die Einstellungen der Software und starten Sie den Abtastvorgang erneut. Der Scanner nimmt den normalen Betrieb wieder auf, sobald er richtige Befehle empfängt. Ein Reset des Scanners hat keine Wirkung.
ERROR □	READY □	Ursache: Abhilfe:	Die Schnittstelle ist falsch konfiguriert, oder der Scanner ist nicht richtig an den Computer angeschlossen. Überprüfen Sie den Schnittstellenanschluß. Drücken Sie dann die RESET-Taste, oder schalten Sie den Scanner aus und wieder ein, um einen Reset durchzuführen.
ERROR □	READY □	Ursache: Abhilfe:	Die Transportsicherungsschraube wurde nicht entfernt. Oder: Eine oder mehrere Fluoreszenzlampen müssen ausgetauscht werden. Oder: Der Scanner ist defekt. Stellen Sie sicher daß die Transportsicherungsschraube entfernt wurde. Drücken Sie anschließend den Taster RESET. Sollte der Fehler danach nicht behoben sein schalten Sie den Scanner aus und wieder ein. Falls der Fehler bestehen bleibt oder wiederholt auftritt.

■ = leuchtet, □ = dunkel, □ = blinkt

**Bedienungsfehler**

Viele Probleme, die bei der Anwendung des Scanners auftreten, sind auf die Bedienung der Software und des Computers zurückzuführen.

Bedienungsfehler sind in der Regel zurückzuführen auf:

- Fehlerhafte Installation der Schnittstelle (siehe Kapitel 1).
- Falsche Auswahl der Scannerfunktionen
- Fehlerhafte Einrichtung des Computers oder der Software (siehe Kapitel 1 in diesem Handbuch)
- Falsche Bedienung der Software.

Die mit dem Computer und Drucker gelieferte Dokumentation kann ebenfalls Hinweise zur Behebung des Problems enthalten.

---

#### Die Anzeige OPERATE leuchtet nicht auf.

---

Drücken Sie den Netzschalter OPERATE, um den Scanner einzuschalten.

Stellen Sie sicher, daß das Netzkabel ordnungsgemäß am Scanner angeschlossen ist und der Netzstecker fest in der Steckdose sitzt.

---

#### Die Anzeige READY leuchtet nicht auf.

---

Überprüfen Sie, ob der Scanner korrekt an den Computer angeschlossen und der Computer eingeschaltet ist.

---

#### Der Scanner beginnt nicht zu scannen.

---

Stellen Sie sicher, daß der Scanner betriebsbereit ist (die Anzeige READY leuchtet).

Überprüfen Sie, ob im Anwendungsprogramm Schnittstellen-Port und Einstellungen richtig ausgewählt sind. Überprüfen Sie auch die Installation der Schnittstellenkarte in Ihrem Computer.



Vergewissern Sie sich, daß der Abschlußwiderstand und die SCSI-ID richtig eingestellt sind; siehe Seite 1-9.

Wenn Sie weitere Schnittstellenkarten in Ihren Computer eingebaut haben, stellen Sie sicher, daß die Einstellungen der Interrupts keine Probleme mit der Schnittstellenkarte des Scanners verursachen (siehe die Dokumentation zum Computer).

---

#### Die Scanner-Software arbeitet nicht ordnungsgemäß.

---

Stellen Sie sicher, daß die Scanner-Software korrekt installiert und konfiguriert ist.

Überprüfen Sie, ob die Systemvoraussetzungen (z. B. Version des Betriebssystems) erfüllt sind.

Achten Sie darauf, daß der Computer über genügend freie Speicherkapazität zur Verwendung des Anwendungsprogramms verfügt. Wenn Sie viele Gerätetreiber verwenden, andere Anwendungsprogramme gleichzeitig gestartet oder speicherresidente Programme geladen haben, reicht möglicherweise der Hauptspeicher des Computers nicht aus. (Informationen hierzu finden Sie in der Dokumentation zum Anwendungsprogramm bzw. zum Computer.)

## Scan-Qualitätsmängel

### Das gesamte Bild ist verzerrt oder unscharf.

Achten Sie darauf, daß die Vorlage gerade und fest auf der Auflagefläche liegt.

Eventuell haben Sie die Vorlage beim Scannen versehentlich verschoben. Überprüfen Sie erneut die richtige Position der Vorlage, und achten Sie darauf, daß sie beim Scannen nicht verrutscht.

Der Scanner darf nicht schräg oder auf einer instabilen Stellfläche stehen.

### Ein Teil des Bildes ist verzerrt oder unscharf.

Eventuell ist die Vorlage nicht ganz glatt oder liegt nicht fest genug auf dem Vorlagenglas auf. Stellen Sie sicher, daß die Vorlage gerade auf der Auflagefläche aufliegt.



**Vorsicht:**

Stellen Sie keine schweren Gegenstände auf die Auflagefläche.

### Die Randbereiche der Vorlage werden beim Scannen nicht erfaßt.

Auf der Auflagefläche sind die Bereiche, die beim Scannen maximal abgetastet werden können, durch Markierungen gekennzeichnet. Wenn Ihre Vorlage über diese Markierungen hinausreicht, müssen Sie die Position des Dokuments so korrigieren, daß der benötigte Bildbereich innerhalb der abtastbaren Fläche liegt.

### Die Farben in den Randbereichen des Bildes sind uneinheitlich oder verzerrt.

Falls die Vorlage sehr dick oder an den Kanten verzogen ist, können die Randbereiche verzerrt dargestellt werden. Legen Sie ein lichtundurchlässiges Blatt Papier über die Vorlage, um so zu verhindern, daß störendes Licht von außen eindringt.

Falls sich ein Teil der Vorlage außerhalb der Auflagefläche des Vorlagenglases befindet, hat der Randbereich möglicherweise keinen Kontakt mit der Auflagefläche. Ändern Sie die Position der Vorlage entsprechend.

### Das Bild ist blaß oder unscharf.

Stellen Sie sicher, daß die Vorlage fest und gerade auf der Auflagefläche liegt.

Überprüfen Sie die Gammakorrektur in der Software.

Überprüfen Sie die Helligkeitseinstellung in der Software.

### Das Bild ist zu dunkel.

Korrigieren Sie die Helligkeitseinstellung in der Software, und überprüfen Sie die Helligkeits- und Kontrasteinstellung am Monitor.

### Die geraden Linien der Vorlage weisen "Treppenstufen" auf.

Möglicherweise ist die Vorlage auf der Auflagefläche schräg aufgelegt. Richten Sie die Vorlage so aus, daß die waagerechten und senkrechten Linien genau parallel zu den Skalen oben und rechts an der Auflagefläche verlaufen.

---

### Die Bildwiedergabe entspricht nicht dem Original.

---

Probieren Sie andere Kombinationen der Bildparameter Ihrer Scanner-Software aus.

Eventuell verfügt Ihre Software nicht über ausreichende Farbanpassungs- und Farbabstimmungsfunktionen, oder diese Komponenten der Software sind nicht richtig installiert (vgl. Software- und Computerdokumentation).

Wenn Sie ein gescanntes Bild in ein Anwendungsprogramm importieren, stellen Sie sicher, daß das Programm das Format der Bilddatei richtig interpretieren kann. Überprüfen Sie auch, ob die Einstellungen im Anwendungsprogramm für das zu scannende Bild geeignet sind (vgl. die Dokumentation zum Anwendungsprogramm).

---

### Im gescannten Bild fehlt immer dieselbe Punktreihe.

---

Wenn dieser Fehler nur im Ausdruck auftritt, ist möglicherweise der Drucker bzw. der Druckkopf Ihres Druckers defekt (siehe das Druckerhandbuch).

Wenn der Fehler sowohl am Bildschirm als auch im Ausdruck auftritt, ist möglicherweise der Sensor des Scanners defekt; wenden Sie sich an einen autorisierten Fachhändler.

---

### Bei Verwendung der Halbtonfunktion treten in bestimmten Bereichen des Bildes gerasterte Punktmuster auf.

---

Dieser Effekt ist normal.

---

### Die Farbdarstellung am Bildschirm weicht vom Original ab.

---

Überprüfen Sie die Bildeinstellungen in der Scanner-Software, und zwar besonders für das Datenformat (Bit/Pixel/Farbe), die Gammakorrektur und die Farbkorrektur. Probieren Sie eine andere Kombination dieser Einstellungen aus.

Überprüfen Sie die Farbanpassungs- und Farbabstimmungsfunktionen von Computer, Grafikkarte und Software. Manche Computer bieten die Möglichkeit, zur Anpassung der Farben auf dem Bildschirm die Farbpalette zu verändern. (Siehe die Dokumentation zum Anwendungsprogramm und zum Computer.)

Eine absolute Übereinstimmung der Farben ist kaum möglich. Lesen Sie die Informationen in der Dokumentation Ihres Anwendungsprogramms und des Monitors zum Thema Farbanpassung und Kalibrierung.

---

### Die Farben im Ausdruck weichen von denen des Originals ab.

---

Eine absolute Übereinstimmung der Farben ist kaum möglich. Lesen Sie die Informationen in der Dokumentation Ihres Anwendungsprogramms und des Druckers zum Thema Farbanpassung.

---

### Das gedruckte Bild ist größer oder kleiner als das Original.

---

Die Größe des Bildes auf dem Ausdruck wird durch die Bildformateinstellungen in der Software festgelegt. Orientieren Sie sich bei der Beurteilung des Ausdruckformats nicht an der auf dem Bildschirm dargestellten Größe.

---

Das Bild wird nicht ausgedruckt, oder der Ausdruck ist verstümmelt.

---

Stellen Sie sicher, daß der Drucker ordnungsgemäß mit dem Computer verbunden und korrekt installiert ist (vgl. Dokumentation zum Drucker).

Überprüfen Sie, ob die Software richtig installiert und für den Drucker konfiguriert ist (vgl. Dokumentation zur Software).

## Anhang A

---

### Technische Daten

Scanner .....	A-2
Elektrische Anschlußwerte .....	A-3
Umgebungsbedingungen .....	A-4
Sicherheitszulassungen .....	A-4



## Scanner

Scannertyp:	Flachbettscanner, Farbe
Fotoelektrik:	Farb-CCD-Zeilensensor
Effektive Pixel-Auflösung:	3.400 } 4.680 Pixel bei 400 dpi, 100 %
Maximale Vorlagengröße:	216 mm } 297 mm A4- oder US-Letter-Format (Der Abtastbereich kann durch die Software festgelegt werden.)
Abtastauflösung:	400 dpi (main, sub)
Ausgabeauflösung:	50 dpi bis 3.200 dpi in Schritten von 1 dpi
Farbzerlegung:	RGB-Farbfiler auf der CCD-Einheit
Abtastvorgang:	
Monochromabtastung	Einfachabtastung
Farbabtastung (seitenweise)	Dreifachabtastung (R, G, B)
Farbabtastung (byteweise)	Einfachabtastung (R, G, B)
Farbabtastung (zeilenweise)	Einfachabtastung (R, G, B)
Zoom:	Vergrößern/Verkleinern von 50 % bis 200 % in 1-%-Schritten
Bilddaten:	10 Bit pro Pixel pro Farbe werden mit maximal 8 Bit pro Pixel pro Farbe gespeichert
Helligkeit:	7 Stufen
Strichgrafik-Einstellungen:	Fester Schwellwert Text Enhancement Technology (wahlweise aktiviert/inaktiviert)
Halbtonfunktion:	AAS (Auto Area Segmentation) Wahlweise aktiviert/inaktiviert 3 Halbtonmodi (A, B und C) und 4 Dither-Muster (A, B, C und D) für Zweistufen- und Vierstufen-Daten (2 Download-Dither-Muster)



Gammakorrektur:	2 Einstellungen für Monitorausgabe 3 Einstellungen für Druckerausgabe 1 benutzerdefinierte Einstellung
Farbkorrektur:	1 Einstellung für Monitorausgabe 3 Einstellungen für Druckerausgabe (bei byteweiser Farbabtastung und zeilenweiser Farbabtastung verfügbar) 1 benutzerdefinierte Einstellung
Schnittstelle:	SCSI
Lichtquelle:	Xe-Gas-Kaltkathoden-Fluoreszenzlampe
Störungsfreie Betriebszeit:	MCBF (Mean cycles between failures) 100.000 Schlittenbewegungen
Abmessungen:	Breite: 297 mm Tiefe: 443 mm Höhe: 87 mm
Gewicht	Ca. 5 kg

## Elektrische Anschlußwerte

Dieses Gerät ist auch in einer Version für IT-Anlagen mit einer Außenleiterspannung von 220 bis 240 Volt lieferbar.

	Modell für 100-120 V	Modell für 220-240 V
Netzspannung	90 bis 132 V~	198 bis 264 V~
Nennfrequenz	50 bis 60 Hz	
Netzfrequenz	49,5 bis 60,5 Hz	
Nennstrom	0,5 A	0,3 A
Leistungsaufnahme	Ca. 20 W	

### Hinweis:

Kontrollieren Sie die auf dem Typenschild an der Rückseite des Scanners angegebene Netzspannung.

## Umgebungsbedingungen

### Temperatur:

Betrieb	5 °C bis 35 °C
Lagerung	-25 °C bis 60 °C

### Luftfeuchtigkeit:

Betrieb	10 % bis 80 %, nicht kondensierend
Lagerung	10 % bis 85 %, nicht kondensierend

### Betriebsbedingungen:

Normale Bedingungen im Büro- oder Wohnbereich.  
Extreme Staubentwicklung sollte vermieden werden.  
Der Scanner sollte nicht direktem Sonnenlicht ausgesetzt sein oder in der Nähe starker Lichtquellen betrieben werden.

### Hinweis:

Änderungen der technischen Daten bleiben ohne Ankündigung vorbehalten.

## Sicherheitszulassungen

### Sicherheitsnormen:

EN 60950 (VDE)  
EN 60950 Nordeuropa-Variante (NEMKO)

### EMV:

EN55022 (CISPR Pub 22) Klasse B  
EN 61000-3-2  
EN 61000-3-3  
EN 50082-1,  
IEC 801-2  
IEC 802-3  
IEC 802-4

## Glossar

### Abtastbereich

Die tatsächliche Größe des Vorlagenausschnitts, der vom Scanner abgetastet werden kann.

### Abschlußwiderstand

Ein Bauteil, das am Ende des SCSI-Busses verhindert, daß die elektrischen Signale weiter- oder zu anderen Geräten zurückgeleitet werden. Dadurch wird der Effekt unterbunden, daß dasselbe Signal ständig zwischen den Geräten hin und her läuft und so den gesamten Signalverkehr zwischen diesen Geräten zum Erliegen bringt.

### Additive Primärfarben

Die drei Primärfarben Rot, Grün und Blau ergeben im richtigen Mischungsverhältnis die Farbe Weiß. Diese Methode der Farbzerlegung in Primärfarben wird beim Scannen oder zur Farbanzeige bei Farbmonitoren angewendet.

### Auflösung

Wert, der angibt, wie fein eine Bildarstellung in Pixel aufgelöst ist. Die Maßeinheit für die Auflösung ist dpi (dots per inch - Punkte pro Zoll). Häufig werden auch die Einheiten ppi (pixels per inch - Pixel pro Zoll) oder spi (samples per inch - Abtastzeilen pro Zoll) verwendet.

### Belichter

Gerät, das Druckdateien verarbeitet und daraus hochauflösende Text- und Grafikausdrucke auf Film oder Papier erstellt. Agenturen und Druckereien arbeiten mit Satzbelichtern.

### Bit

Kurzwort für "Binary digit" (Binärziffer). Kleinste von FDV-Geräten verwendete Informationseinheit. Ein Bit kann nur die Werte "ein" oder "aus" bzw. 1 oder 0 annehmen.

### Bit/Pixel

Einheit zur Angabe der Bits, die zur Beschreibung eines Pixels verwendet werden. Je höher der Wert, desto detaillierter kann das Pixel wiedergegeben werden.

### Blindfarbe

Farbe, die der Scanner als Weiß registriert und ignoriert. Die Farbe kann in der Scanner-Software an- bzw. abgewählt werden.

### Byte

Informationseinheit aus 8 Bit, die zur Darstellung von Steuercodes oder Zeichen verwendet wird.

### Dithering

Verfahren, bei dem ein Programm bzw. Ausgabegerät fließende Farbübergänge oder Graustufen durch unterschiedliche Gruppierung der Bildpunkte simuliert.



### **dpi**

Kurzform für "dots per inch" (Rasterpunkte pro Zoll). Maßeinheit zur Angabe der Auflösung; je höher der dpi-Wert, desto besser die Auflösung.

### **Einfarbige Zweistufendaten**

Bilddaten im Zweistufen-Datenformat ohne Anwendung der Halbtonfunktion.

### **ESC/I**

Abkürzung für "EPSON Standard Code for Image scanners". Mit Hilfe dieser Befehlssprache kann die Software die Funktionen des Scanners steuern.

### **ESC/P**

Abkürzung für "EPSON Standard Code for Printers". Mit Hilfe dieser Befehlssprache kann die Software die Funktionen des Druckers steuern.

### **Farbkorrektur**

Verfahren zur Anpassung der Daten eines Farbbildes an einen bestimmten Ausgabegerätetyp, um so eine möglichst originalgetreue Wiedergabe zu erzielen.

### **Farbzerlegung**

Verfahren, mit dessen Hilfe Vollfarbender in eine begrenzte Zahl von Primärfarben zerlegt werden. Der Scanner verwendet dazu die additiven Primärfarben Rot, Grün und Blau; die subtraktiven Primärfarben Zyan, Magenta und Gelb sowie Schwarz werden beispielsweise von Druckern verwendet.

### **Gammakorrektur**

Verfahren, mit dem die Gammakurve so angepaßt werden kann, daß die Darstellungsergebnisse auch auf unterschiedlichen Ausgabegeräten ähnliche Übergänge und Abstufungen aufweisen wie die Vorlage.

### **Gammakurve**

Graph, der das Kontrastverhältnis zwischen Vorlage und Ausgabe bei der Bildbearbeitung anzeigt.

### **Graustufenbilder**

Bilder, die in Schwarz und Weiß sowie zusätzlich durch verschiedene Graustufen dargestellt werden.

### **Halbtonmodus**

Verfahren zur Verarbeitung der Bilddaten, bei dem Farbtonübergänge zur Verbesserung der Ausgabequalität durch Punktmuster simuliert werden.

### **Helligkeit**

Scannerfunktion, mit deren Hilfe die für die Ausgabe bestimmten Bilddaten aufgehellt oder abgedunkelt werden können.

### **Home-Position**

Die Position im rückwärtigen Bereich des Scanners (bei den Befestigungsbügeln der Vorlagenabdeckung), an der sich der Schlitten vor Beginn des Abtastvorgangs befindet.

### **Monochrom**

Schwarzweißdarstellung bzw. Darstellung von Bildern unter Verwendung von Graustufen.



### **Nadel-Matrixdrucker**

Druckertyp, bei dem die Farbe mittels mehrerer kleiner Nadeln durch mechanischen Anschlag vom Farbband auf das Papier übertragen wird.

### **Pixel**

Kurzform für "picture element" (Bildelement). Bildarstellungen setzen sich aus einer Vielzahl von Pixeln zusammen. Pixel werden auch in Rasterpunkten gezählt.

### **Port**

Hardware-Schnittstelle, über die Daten zwischen verschiedenen Endgeräten ausgetauscht werden.

### **Primärfarben**

Grundfarben; siehe auch *Additive Primärfarben* und *Subtraktive Primärfarben*.

### **Scannen**

Vorgang, der vom Sensor und vom Schlitten ausgeführt wird. Beim Scannen wird die Vorlage in Pixel zerlegt.

### **Schnittstelle**

Hardware, Verfahren oder Norm für die Verständigung zwischen verschiedenen Computergeräten.

### **Schwellwert**

Referenzwert, der angibt, ob der jeweilige Datenwert als "ein" oder "aus" zu behandeln ist. Wenn der Datenwert größer als der Referenzwert ist, wird er als "ein" interpretiert; wenn er kleiner als der Referenzwert ist, gilt er als "aus". Bei Bilddaten bedeutet "ein", daß die jeweilige Farbe bei dem betreffenden Pixel oder Punkt vorhanden ist; "aus" bedeutet, daß diese Farbe dort nicht vorhanden ist.

### **SCSI**

Abkürzung für "Small Computer System Interface". Ein Schnittstellenprotokoll für die Verbindung des Computers mit Peripheriegeräten wie Scannern, Festplattenlaufwerken, CD-ROM-Laufwerken etc.

### **SCSI-ID**

Eindeutige Nummern, mit denen die einzelnen Geräte an einem SCSI-Bus (siehe auch *SCSI-Verkettung*) angesprochen werden können. Wenn zwei Geräte innerhalb der Verkettung die gleiche Nummer belegen, ist keine ordnungsgemäße Funktion dieser Geräte möglich.

### **SCSI-Verkettung (Daisy-Chain)**

Eine Anordnung des SCSI-Busses, bei der mehrere SCSI-Geräte hintereinander an einen gemeinsamen Computer angeschlossen sind; siehe auch *SCSI*.

### **Seitenweise Abtastung**

Farb-Abtastverfahren, bei dem die Farbzerlegung erfolgt, indem die Vorlage für jede Primärfarbe einmal vollständig abgetastet wird.

### **Sensorschlitten**

Bewegliches Bauteil des Scanners, das den optischen Sensor und die Lichtquelle enthält.

### **Standardwerte**

Bestimmte Parameterwerte, die gültig sind, solange keine andere Auswahl getroffen wurde; gelegentlich auch als "werkseitige Voreinstellungen" bezeichnet.

### **Subtraktive Primärfarben**

Die Primärfarben Zyan, Magenta und Gelb, die im richtigen Mischungsverhältnis Schwarz ergeben. Um eine bessere Konturschärfe zu erzielen, wird beim Druck häufig die Farbe Schwarz hinzugefügt, da mit den verwendeten Druckfarben kein echtes Schwarz erzeugt werden kann.

### **Tintenstrahldrucker**

Druckertyp, bei dem die Farbe durch mehrere kleine Düsen auf das Papier aufgebracht wird.

### **Vorlage**

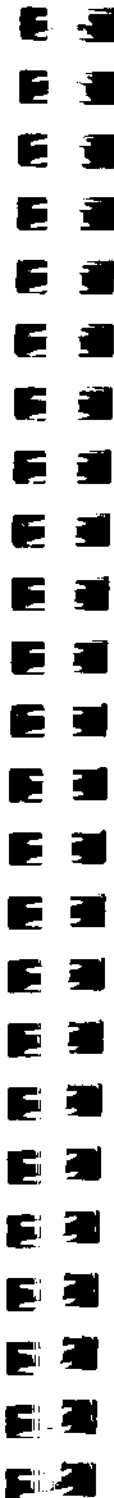
Das Material – z. B. ein Blatt Papier oder ein Buch –, das zum Einlesen auf das Vorlagenglas des Scanners gelegt wird.

### **Zeilenweise Abtastung**

Abtastverfahren, bei dem die Vorlage Zeile für Zeile in die Primärfarben zerlegt wird. Der Sensor tastet die Vorlage in einem einzigen Durchgang ab.

### **Zweistufendaten**

Bilddaten, die aus je 1 Bit/Pixel bestehen. Ein Pixel wird in Form eines einzelnen Bits mit digitalen Informationen dargestellt, das nur den Wert 1 (hell) oder 0 (dunkel) annehmen kann.



## **Index**

### **A**

AAS, 1  
Abschlußwiderstand, 1-8, 1-10  
  Schalter, 1-8, 1-10  
Anordnung  
  Scanner, 1-2  
  Vorlage, 2-4  
Anschluß, 1-4  
  am Computer, 1-7  
  Kabel, 1-10  
  Netzkabel, 1-5  
  SCSI-Geräte, 1-10  
Anzeigen, 2-2, 2-3, 3-5  
  ERROR, 2-2, 2-3, 3-5  
  OPERATE, 1-6, 2-2, 2-3  
  READY, 1-5, 2-2, 2-4, 3-5  
Aufbewahrungsöffnung, 1-4  
Auflagefläche, 2-5  
Austauschen der  
  Fluoreszenzlampen, 3-3  
Auto Area Segmentation  
  (AAS), 1

### **B**

Beschleunigerkarte, 2-8  
Best & de-screening, 1

### **D**

Dateikomprimierung, 2-9  
Dicke Vorlage, 2-7

### **E**

Einstellrad, SCSI-ID, 1-9  
Elektrische Anschlußwerte, A-3  
Entfernen  
  Transportsicherungsschraube,  
  1-3  
  Vorlagenabdeckung, 2-7  
ERROR-Anzeige, 2-2, 3-5

### **F**

Festplatte, 2-8  
Fluoreszenzlampen, 1-6, 3-3

### **I**

Initialisierung, 1-6  
Installation  
  Scanner-Software, 1-14  
  Schrauben, 3-4  
  Software, 1-14

### **K**

Kabel  
  Netz-, 1-5  
  SCSI-, 2, 1-8, 1-10  
Karte  
  Beschleuniger-, 2-8  
  SCSI, 1-8  
Komprimierung, 2-9

## L

Lampen, Fluoreszenz-, 1-6, 3-3

## M

Macintosh-SCSI-Port, 2, 1-7,  
1-13, siehe auch SCSI  
Moiré, 1  
Monitor, 2-9

## N

Netzkabel, 1-5

## O

OCR, 1  
OPERATE  
Anzeige, 1-6, 2-2, 2-3, 2-4  
Taster, 1-6, 2-2, 2-3, 2-4  
Optionen, 2  
Optische Zeichenerkennung  
(OCR), 1

## P

Peripheriekabel, SCSI, 1-2  
Port (SCSI), 1-7, 1-13  
Probleme und Lösungen, 3-5

## R

RAM, 2-8  
READY-Anzeige, 1-5, 2-2, 2-3, 2-4  
Reihenfolge beim Ausschalten,  
1-14  
Reihenfolge beim Einschalten,  
SCSI, 1-13  
Reinigung, 3-2  
RESET-Taster, 2-2

## S

Scannen,  
dicke oder großformatige  
Vorlagen, 2-7  
normale Vorlagen, 2-4  
Technische Daten, A-2  
Scanner  
reinigen, 3-2  
technische Daten, A-2  
transportieren, 3-2  
warten, 3-2  
Schalter  
Abschlußwiderstand, 1-10  
Einstellrad, 1-9  
Schlitten, 1-6  
Schnittstellenkabel, 1-2, 1-5, 1-7  
anschließen, 1-12  
SCSI-Kabel, 2, 1-8  
Schraube  
lösen, 1-3  
Transportsicherungs-, 3-3



## SCSI

Anschlüsse, 1-7, 1-9  
Abschlußwiderstand, 1-10  
Gerät, 1-11  
Kabel, 2, 1-8  
Karte, 1-7

## SCSI-ID

Einstellrad, 1-9  
Nummer, 1-9  
Port, 1-7, 1-13  
Reihenfolge beim  
Ausschalten, 1-14  
Reihenfolge beim  
Einschalten, 1-13

## SCSI-Schnittstelle, 1-7

Sicherheitshinweise, 3  
Sicherheitszulassungen, A-4  
Standort wählen, 1-2  
Stellfläche für den Scanner, 1-2

## T

Taster, 2-2  
OPERATE, 1-6, 2-2, 2-3, 2-4  
RESET, 2-2, 2-3, 2-4  
Technische Daten  
Elektrische Anschlußwerte,  
A-3  
Scanner, A-2  
Sicherheitszulassungen, A-4  
Umgebungsbedingungen, A-4  
TET, 1  
Text Enhancement Technology  
(TET), 1  
Transport, 3-3  
Transportsicherungsschraube,  
1-3, 3-3

## U

Umgebungsbedingungen, A-4

## V

Verkettung, 1-7, 1-11  
Vorlage  
Abdeckung, 2-5, 2-7  
auflegen, 2-4, 2-7  
Vorlagenglas (Auflagefläche),  
2-5

## W

Wartung, 3-2  
Werkseitige Einstellung,  
SCSI-ID, 1-9  
Wichtige Sicherheitshinweise, 3



[Empty box]

**EPSON**

20770 M  
P.O. Box  
Torrance,  
Phone: (8  
Fax: (310

**EPSON**

Zülpicher  
40549 Di  
Phone: (0  
Telex: 85

**EPSON**

Unit 3, 17  
Frenchs F  
Phone: (2  
Fax: (2) 9

**EPSON**

25/F, Har  
25 Harbo  
Hong Kon  
Phone: 58  
Telex: 65

**EPSON**

V.le F.lli C  
20099 Se  
MI, Italy  
Phone: 2-  
Fax: 2-24

**SEIKO E  
(Hirooka**

80 Harash  
Shiojiri-sh  
399-07 Ja  
Phone: (0

**EPSON OVERSEAS MARKETING LOCATIONS**

**EPSON AMERICA, INC.**

20770 Madrona Ave.  
P.O. Box 2842  
Torrance, CA 90509-2842  
Phone: (800) 922-8911  
Fax: (310) 782-5220

**EPSON DEUTSCHLAND GmbH**

Zülpicher Straße 6,  
40549 Düsseldorf, F.R. Germany  
Phone: (0211) 56030  
Telex: 8584786

**EPSON AUSTRALIA PTY. LTD.**

Unit 3, 17 Rodborough Road,  
Frenchs Forest, NSW 2086, Australia  
Phone: (2) 452-0666  
Fax: (2) 975-1409

**EPSON ELECTRONICS TRADING LTD.**

25/F, Harbour Centre,  
26 Harbour Road, Wanchau,  
Hong Kong  
Phone: 5854600  
Telex: 65542

**EPSON ITALIA S.p.A.**

Via F.lli Castorghi 427  
20099 Sesto S.Giovanni  
MI, Italy  
Phone: 2-262331  
Fax: 2-2440750

**SEIKO EPSON CORPORATION**

(Hirooka Office)  
80 Harashinden, Hirooka  
Shiojiri-shi, Nagano-ken  
399-07 Japan  
Phone: (0263) 52-2552

**EPSON UK LTD.**

Campus 100, Maylands Avenue,  
Hemel Hempstead, Herts,  
HP2 7EZ, U.K.  
Phone: 442-61144  
Telex: 5182467

**EPSON FRANCE S.A.**

68 bis, rue Marjolin  
92300, Levallois-Perret, France  
Phone: (1) 4087-3737  
Telex: 610657

**EPSON SINGAPORE PTE. LTD.**

No. 1 Raffles Place #26-00  
OUB Centre, Singapore 0104  
Phone: 5330477  
Fax: 5338119

**(TAIWAN BRANCH)**

10F, No. 287 Nanking E. Road, Sec. 3,  
Taipei, Taiwan, R.O.C.  
Phone: (02) 717-7360  
Fax: (02) 712-9164

**EPSON IBERICA S.A.**

Av. de Roma, 18 26  
08290 Cerdanyola del Valles  
Barcelona, Spain  
Phone: 582.15.00  
Fax: 582.15.55

**Scanner-Komponenten**

