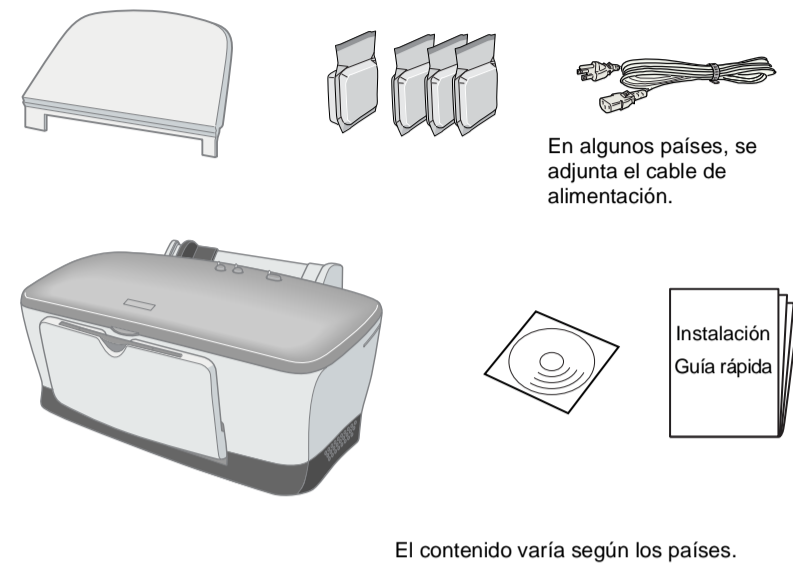
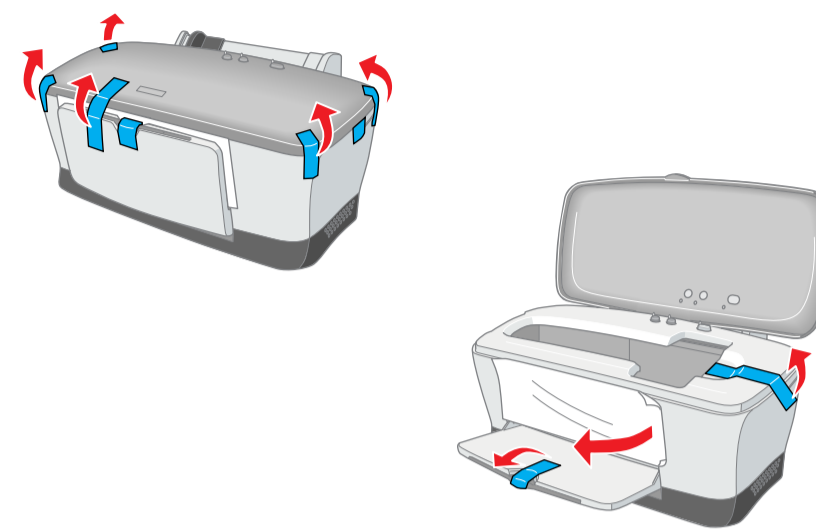


Instalación del hardware de la impresora

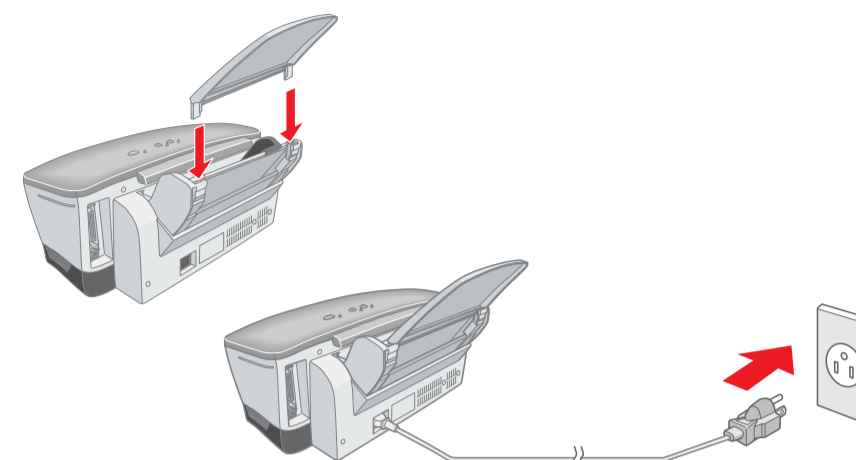
1. Retire el embalaje



2. Retire el material de protección

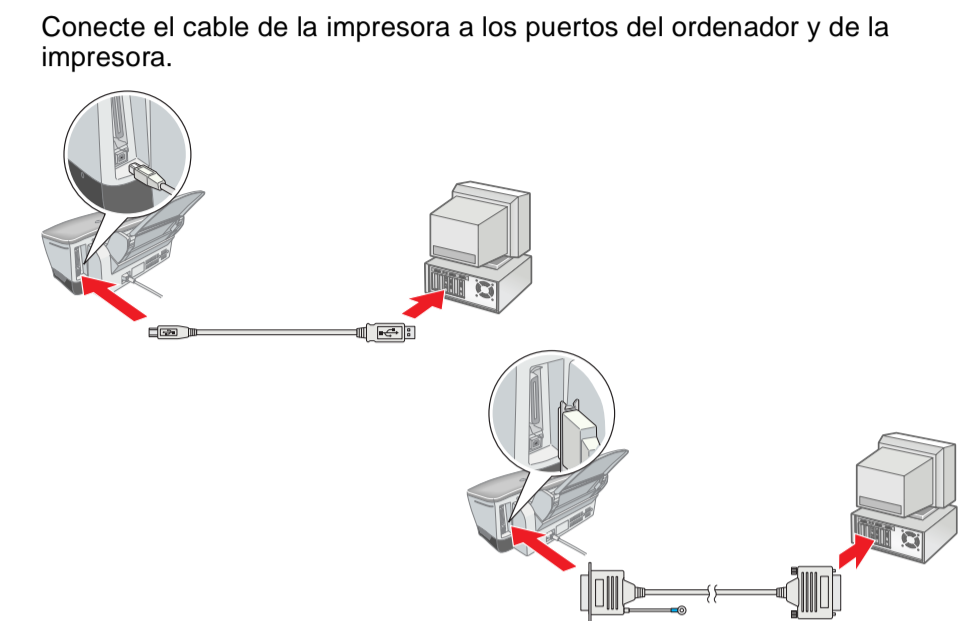


3. Monte las piezas de la impresora



Precaución: Si la impresora se enciende nada más enchufar el cable de alimentación, apáguela pulsando el botón de alimentación hasta que se apaguen sus indicadores luminosos.

4. Conecte la impresora



Instalación del software de la impresora y de los cartuchos de tinta

En Windows

- Confirme que la impresora esté apagada y luego encienda el ordenador.
- Inserte el CD del software de la impresora en la unidad de CD-ROM. Si no aparece el cuadro de diálogo Instalador, haga doble clic en el archivo **SETUP.EXE** del CD-ROM.
- Seleccione **Instalar utilidades del controlador de impresora** y haga clic en **Instalar**.
- En el cuadro de diálogo que aparece, haga clic en **Aceptar**.
- Cuando aparezca un mensaje pidiéndole que encienda la impresora, pulse el botón de alimentación . El cabezal de impresión se colocará en la posición de instalación de los cartuchos de tinta y la utilidad de instalación se iniciará automáticamente.



Precaución: No mueva el cabezal de impresión con la mano, ya que podría dañar la impresora.

- Siga las instrucciones de la pantalla de la utilidad de instalación para colocar los cartuchos de tinta.
- Nota:** Si no se inicia la utilidad de instalación, siga las instrucciones detalladas de esta hoja, a partir de "Instale los cartuchos de tinta."

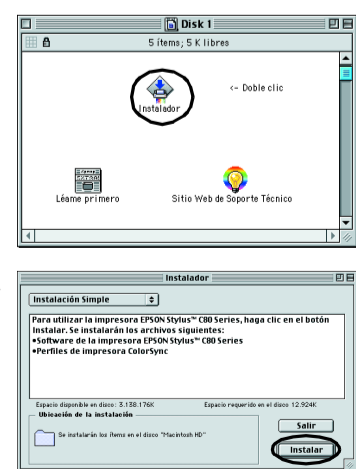
Cuando haya terminado de instalar los cartuchos de tinta, pase a la sección "Cargue papel y revise los inyectores del cabezal de impresión" de esta hoja.

En Macintosh

- Instale el software de la impresora

Precaución: Desactive todos los programas antivirus antes de instalar el programa de la impresora.

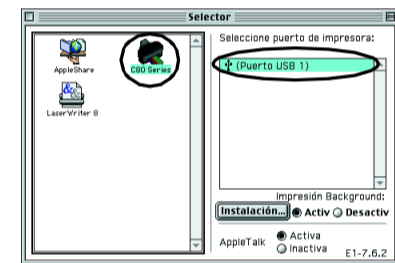
- Confirme que la impresora esté apagada y luego encienda el Macintosh e inserte el CD del software de la impresora en la unidad de CD-ROM.
- Haga doble clic en la carpeta **Instalar Software**, y luego doble clic en el icono **Instalador** que contiene.
- Haga clic en **Continuar**.
- Después de aceptar el acuerdo de licencia, aparecerá el Instalador.
- Compruebe que el cuadro Ubicación de la instalación muestre la unidad correcta y luego haga clic en **Instalar**.
- Siga las instrucciones de la pantalla para instalar el software de la impresora.



2. Seleccione la impresora

Después de instalar el software de la impresora, tiene que seleccionar su impresora.

- Pulse el botón de alimentación para encender la impresora. El cabezal de impresión se mueve a la posición de instalación de cartuchos de tinta.
- Elija la opción **Selector** del menú Apple. Luego, seleccione el icono de su impresora y el puerto al que está conectada.
- Cierre el Selector.



En los programas de DOS

La mayoría de los programas de software DOS incluyen una lista de los controladores que contiene uno para las impresoras EPSON ESC/P 2™. Para instalar el controlador adecuado, y así activar el tratamiento avanzado de las fuentes y gráficos incorporados y a escala de su impresora, tiene que seleccionar la impresora EPSON ESC/P 2™ en la lista.

Si su impresora no figura en la lista, póngase en contacto con el fabricante de su software para obtener una versión actualizada del software.

Si el fabricante no posee un controlador actualizado para su impresora, seleccione una impresora alternativa entre las que se enumeran a continuación y según el orden de esta lista.

Si sólo se imprime con tinta negra:
LQ-870/1170
LQ-570 (+)/1070(+)
SQ-870/1070
LQ-850
LQ-500

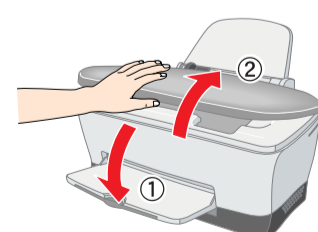
Nota: Los controladores de las impresoras arriba citadas no permiten acceder a todas las funciones que ofrece la EPSON STYLUS C80, tales como la impresión a 720 ppp y a 1440 ppp.

El software DOS es muy variado. Consulte la sección dedicada a la impresión del manual de su software para saber cómo se accede a los ajustes del controlador de la impresora.

Instale los cartuchos de tinta

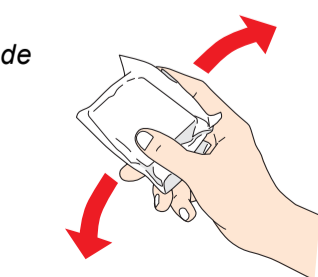
- Baje la bandeja de salida y abra la cubierta de la impresora.

Precaución: No mueva el cabezal de impresión con la mano, ya que podría dañar la impresora.



Nota: Para obtener un mejor resultado, agite el cartucho de tinta cuatro o cinco veces antes de desembalarlo.

- Saque los cartuchos de tinta nuevos de sus bolsas protectoras.



Advertencias, precauciones y notas

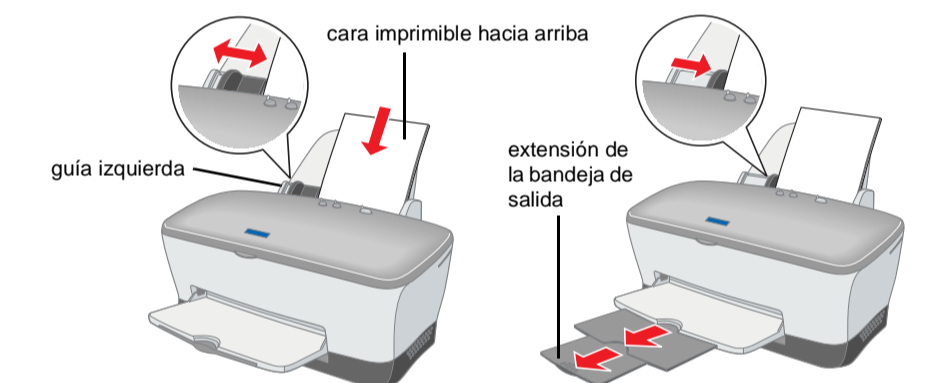
Las advertencias deben seguirse estrictamente para evitar daños físicos.

Las precauciones deben seguirse para evitar daños materiales en el equipo.

Las notas contienen información importante y sugerencias prácticas sobre el funcionamiento de la impresora.

Cargue papel y revise los inyectores del cabezal de impresión

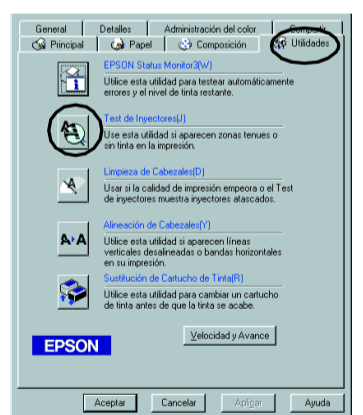
Confirme que la impresora esté encendida. Cargue papel en el alimentador, con la cara que vaya a imprimir hacia arriba y con el borde derecho del papel junto a la guía derecha. Después, deslice la guía lateral izquierda hasta colocarla frente al borde izquierdo del papel.



Cuando esté cargado el papel, siga estos pasos para comprobar los inyectores del cabezal de impresión.

Para los usuarios de Windows

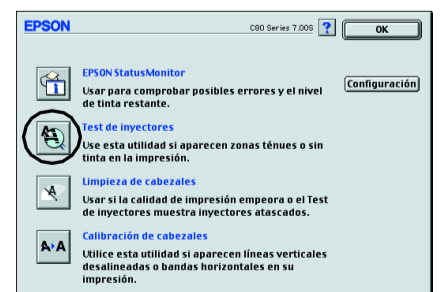
- Haga clic en el botón **Inicio**, señale **Configuración** y haga clic en **Impresoras**.
- Seleccione el icono de su impresora y haga clic en la opción **Propiedades** del menú Archivo. Haga clic en la ficha **Utilidades**.
- Haga clic en el botón **Test de inyectores** y siga las instrucciones que aparezcan por pantalla.
- Cuando haya terminado, haga clic en **Aceptar** para cerrar el cuadro de diálogo Propiedades.



Su impresora ya está instalada y lista para empezar a imprimir.

Para los usuarios de Macintosh

- Seleccione la opción **Ajustar página** del menú **Archivo** del Finder.
- Haga clic en el icono de utilidades.
- Haga clic en el botón **Test de inyectores** y siga las instrucciones que aparezcan por pantalla.
- Cuando haya terminado, haga clic en **OK** para cerrar el cuadro de diálogo Utilidades. Después, haga clic en **OK** para cerrar el cuadro de diálogo Ajustar página.



Su impresora ya está instalada y lista para empezar a imprimir.