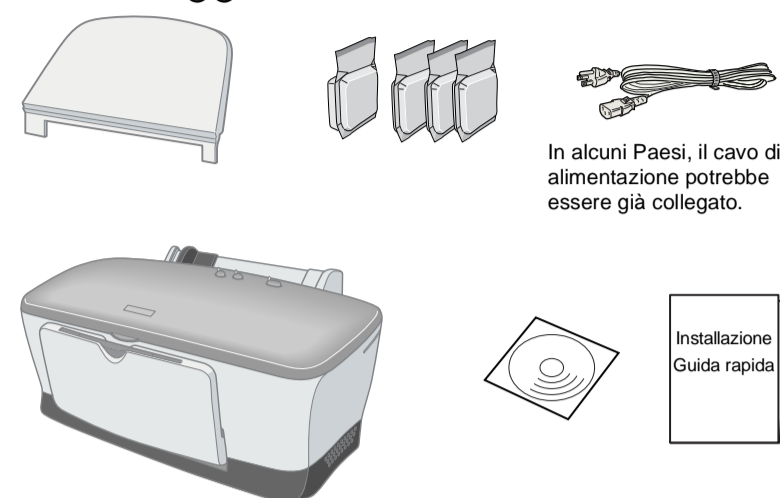


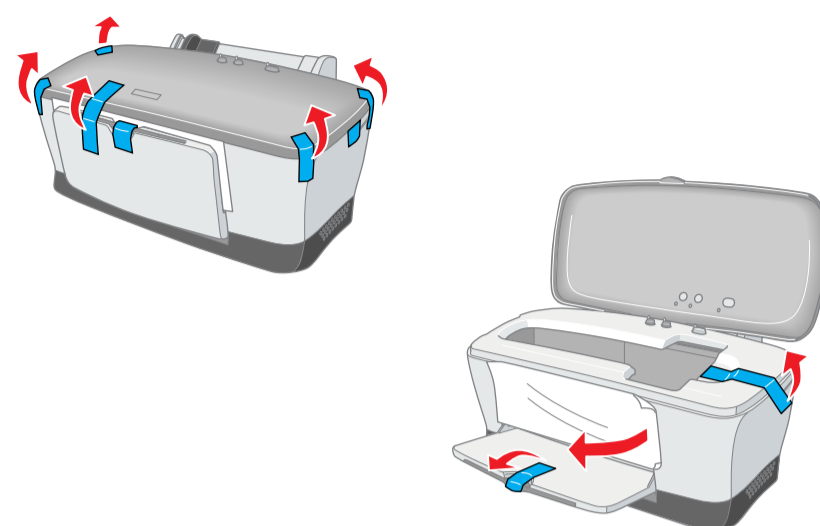
Installazione dell'hardware della stampante

1. Disimballaggio

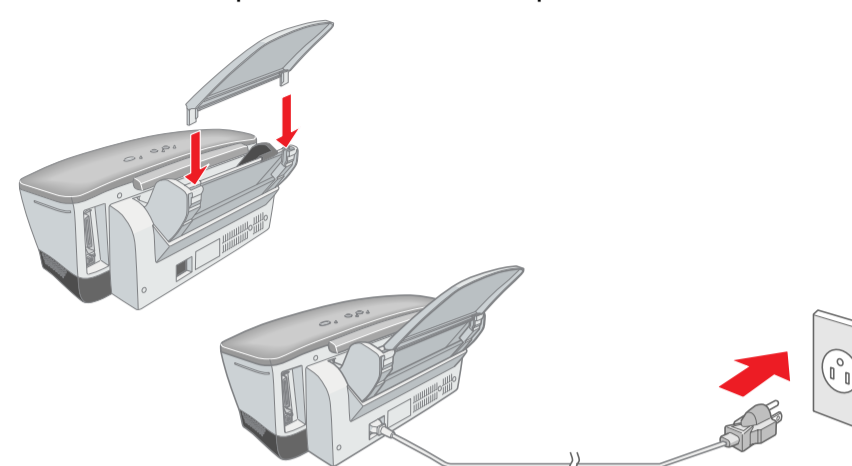


Il contenuto potrebbe variare in alcuni Paesi.

2. Rimuovere i materiali protettivi



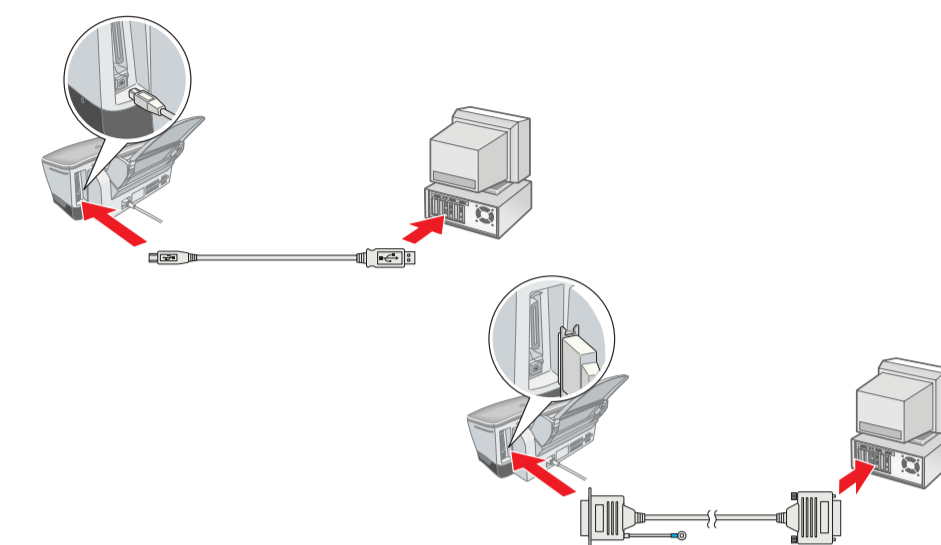
3. Montare le parti della stampante



- Attenzione:**
Se la stampante si accende quando si collega il cavo di alimentazione, spegnerla tenendo premuto il tasto di alimentazione finché la spia della stampante si spegne.

4. Collegare la stampante

Collegare il cavo della stampante alle porte del computer e della stampante.



Installazione del software della stampante e delle cartucce d'inchiostro

Per Windows

- Accertarsi che la stampante sia spenta, quindi accendere il computer.
- Inserire il CD del software della stampante nell'unità CD-ROM. Se non viene visualizzata la finestra di dialogo del programma di installazione, fare doppio clic sul file **SETUP.EXE** nel CD.
- Selezionare **Installa Driver per stampante/Utility** e fare clic su **OK**.
- Fare clic su **OK** nella finestra di dialogo visualizzata.
- Quando un messaggio richiede di accendere la stampante, premere il tasto di alimentazione. La testina di stampa si sposta in posizione di sostituzione della cartuccia e l'utility di Installazione viene automaticamente avviata.



- Attenzione:**
Non spostare manualmente la testina di stampa, in quanto si potrebbe danneggiare la stampante.

- Per installare le cartucce d'inchiostro, seguire le istruzioni sullo schermo dell'utility di Installazione.

Nota:
Se l'utility di Installazione non si avvia, seguire le istruzioni su questo foglio, a partire da "Installare le cartucce d'inchiostro."

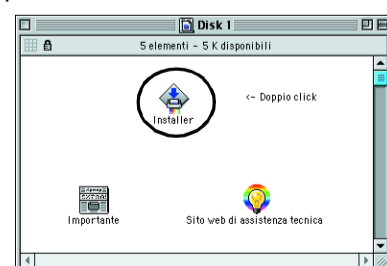
Quando l'installazione della cartuccia d'inchiostro è completata, andare alla sezione "Caricamento della carta e controllo degli ugelli della testina di stampa" in questo foglio.

Per Macintosh

1. Installare il software della stampante

- Attenzione:**
Disattivare tutti i programmi di protezione antivirus prima di installare il software della stampante.

- Assicurarsi che la stampante sia spenta, quindi accendere il Macintosh e inserire il CD del software della stampante nell'unità CD-ROM.
- Fare doppio clic sulla cartella **Installazione software**, quindi sull'icona **Installer** all'interno di essa.
- Fare clic su **Continua**.
- Dopo aver accettato il contratto di licenza, verrà visualizzata la finestra del programma di installazione.



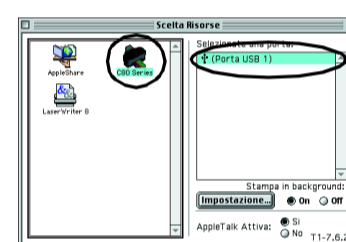
- Assicurarsi che il riquadro Posizione di installazione visualizzi l'unità corretta, quindi fare clic su **Installa**.
- Seguire le istruzioni visualizzate sullo schermo per installare il software della stampante.



2. Selezionare la stampante

Dopo aver installato il software della stampante, è necessario selezionare la stampante.

- Premere il tasto di alimentazione per accendere la stampante. La testina di stampa si sposterà nella posizione di installazione della cartuccia d'inchiostro.
- Scegliere **Scelta Risorse** dal menu Apple. Quindi, selezionare l'icona relativa alla stampante e la porta a cui è collegata la stampante.
- Chiudere Scelta Risorse.



Per programmi DOS

La maggior parte dei programmi software DOS include un elenco di driver tra i quali è presente un driver per stampanti EPSON ESC/P 2™. Per installare il driver per stampante appropriato e quindi consentire la gestione avanzata dei font incorporati e scalabili e degli elementi grafici, occorre selezionare la stampante EPSON ESC/P 2™ nell'elenco.

Se la stampante non è inclusa nell'elenco, contattare il produttore del software per ottenere una versione aggiornata del software in uso.

Se il produttore non dispone di un driver aggiornato per la stampante, selezionare un driver alternativo tra quelli elencati sotto, iniziando dalle stampanti elencate per prime.

Solo per stampa in bianco e nero:

LQ-870/1170
LQ-570 (+)/1070(+)
SQ-870/1070
LQ-850
LQ-500

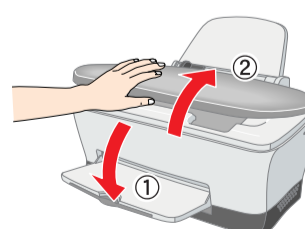
Nota:
I driver per le stampanti elencate sopra non consentono l'accesso a tutte le funzionalità offerte dalla EPSON STYLUS C80, ad esempio la stampa a 720 e 1440 dpi.

I software DOS sono di tipologie estremamente varie. Per informazioni sull'accesso alle impostazioni del driver per stampante, consultare la sezione sulla stampa del manuale del software in uso.

Installare le cartucce d'inchiostro

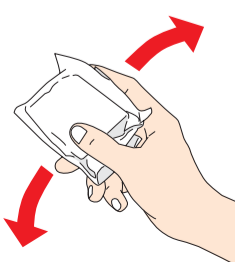
- Abbassare il vassoio di uscita e quindi aprire il coperchio della stampante.

- Attenzione:**
Non spostare manualmente la testina di stampa, in quanto si potrebbe danneggiare la stampante.



Nota:
Per risultati ottimali, agitare la cartuccia d'inchiostro quattro o cinque volte prima di aprire la confezione.

- Rimuovere la nuova cartuccia d'inchiostro dal sacchetto protettivo.



Convenzioni usate nel manuale

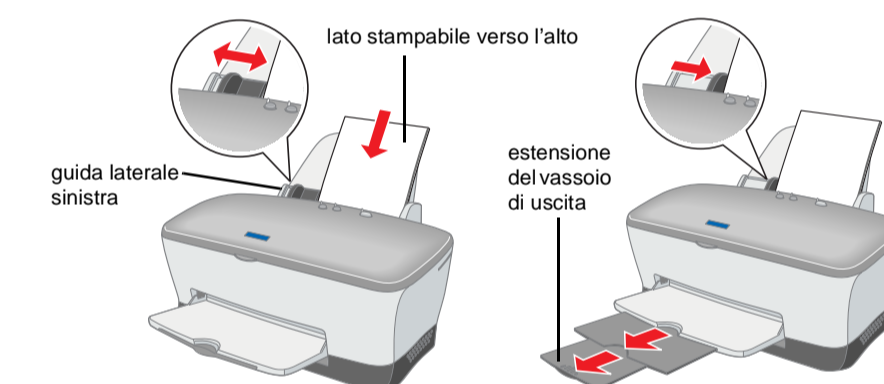
Avvertenze Osservare attentamente per evitare danni personali.

Attenzione Seguire attentamente per evitare danni alle apparecchiature.

Note Contengono informazioni importanti e suggerimenti utili sul funzionamento della stampante.

Caricamento della carta e controllo degli ugelli della testina di stampa

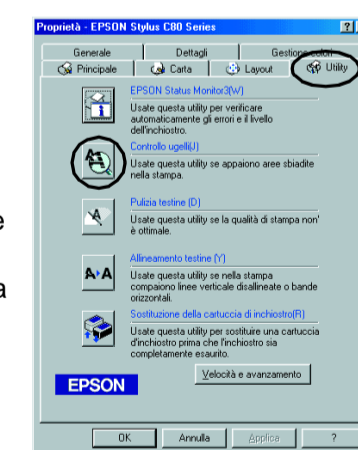
Assicurarsi che il computer sia acceso. Caricare la carta nell'alimentatore in modo che il lato della carta sul quale stampare sia rivolto verso l'alto e facendo sì che il bordo destro della carta sia a contatto con la guida laterale destra. Quindi, far scorrere la guida laterale sinistra in modo che tocchi il bordo sinistro della carta.



Una volta caricata la carta, attenersi ai passaggi che seguono per controllare gli ugelli della testina di stampa.

Per utenti Windows

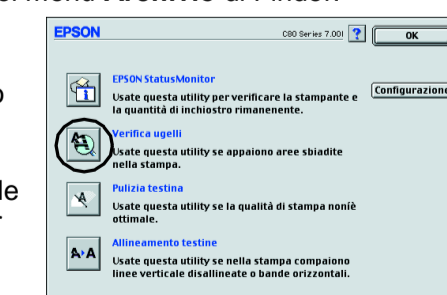
- Fare clic sul pulsante **Start**, scegliere **Impostazioni** e fare clic su **Stampanti**.
- Selezionare l'icona relativa alla propria stampante, quindi fare clic su **Proprietà** nel menu File. Quindi, fare clic sulla scheda **Utility**.
- Fare clic sul pulsante **Controllo ugelli** e seguire le istruzioni sullo schermo.
- Al termine, fare clic su **OK** per chiudere la finestra di dialogo Proprietà.



La stampante è ora installata e pronta per l'uso.

Per utenti Macintosh

- Scegliere **Formato di Stampa** nel menu **Archivio** di Finder.
- Fare clic sull'icona **Utility**.
- Fare clic sul pulsante **Verifica ugelli** e seguire le istruzioni sullo schermo.
- Al termine, fare clic su **OK** per chiudere la finestra di dialogo Formato di Stampa.



La stampante è ora installata e pronta per l'uso.