

Druckerhardware einrichten

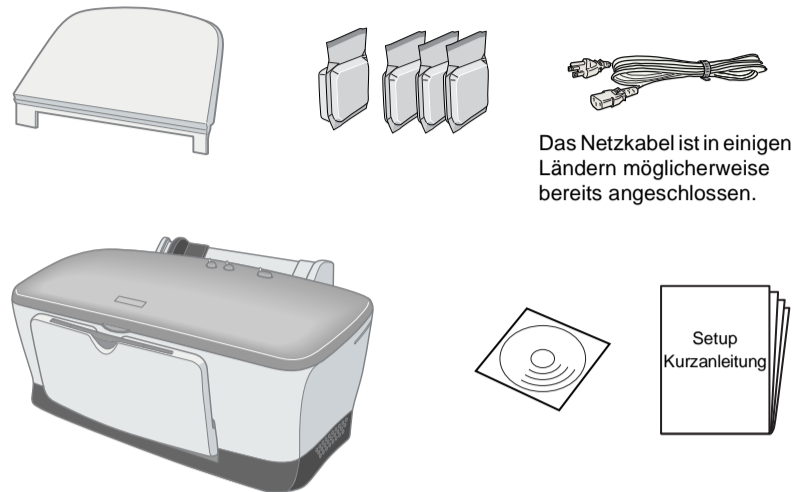
Warnhinweise (Achtung, Vorsicht, Hinweis)

Achtung Diese Warnhinweise müssen unbedingt beachtet werden, um Verletzungen zu vermeiden.

Vorsicht Anmerkungen dieser Art müssen befolgt werden, um Schäden an der Ausrüstung zu vermeiden.

Hinweise Diese Hinweise enthalten wichtige Informationen und hilfreiche Ratschläge für die Arbeit mit dem Drucker.

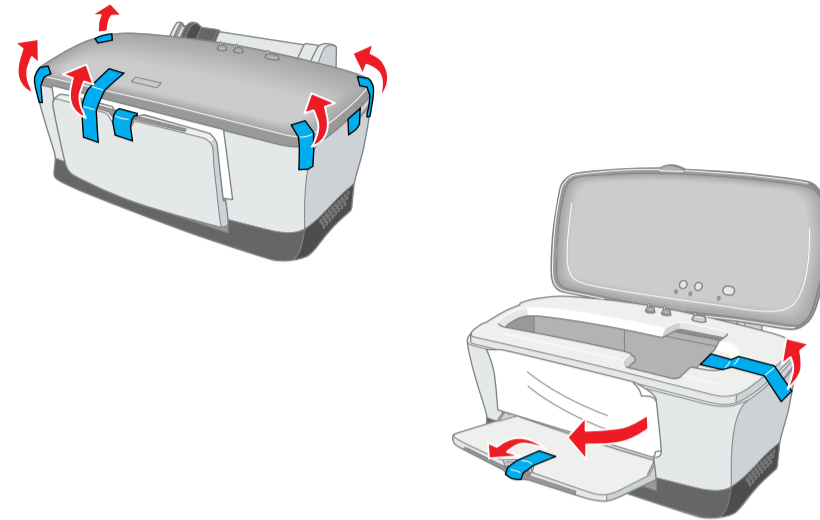
1. Den Drucker auspacken



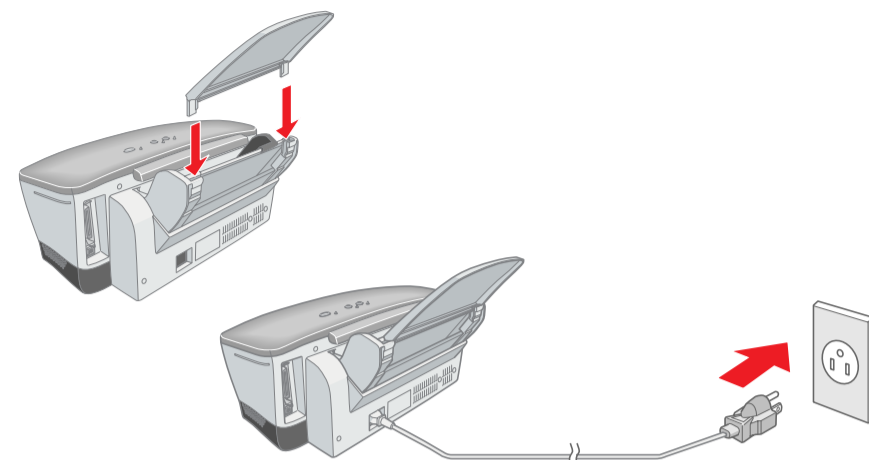
Das Netzkabel ist in einigen Ländern möglicherweise bereits angeschlossen.

Der Lieferumfang kann je nach Land variieren.

2. Entfernen Sie das Verpackungsmaterial



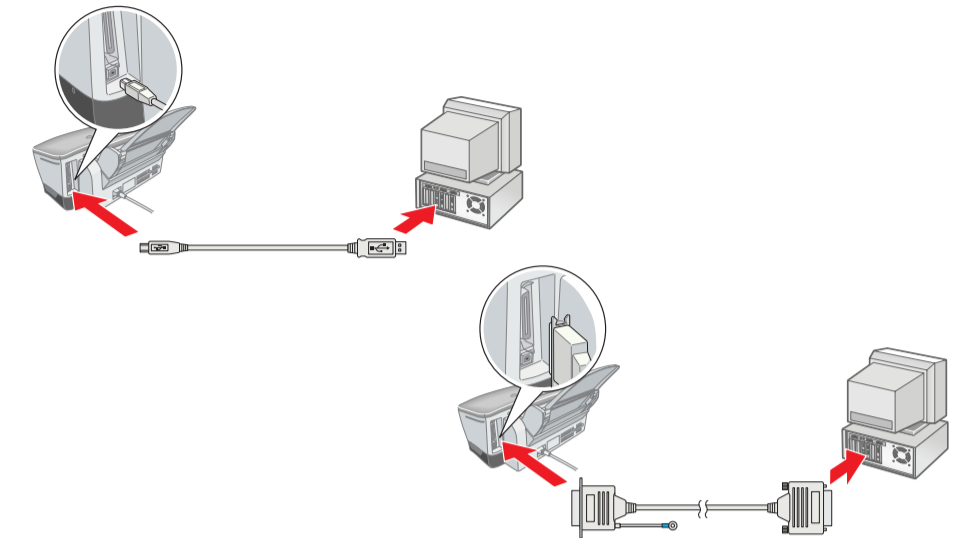
3. Montieren Sie die Druckerteile



Vorsicht: Wenn sich der Drucker beim Anschließen des Netzkabels einschaltet, schalten Sie diesen wieder aus. Hierzu betätigen Sie den Netzschalter so lange, bis die Druckerkontrollleuchte erlischt.

4. Drucker anschließen

Schließen Sie das Druckerkabel an den Anschlüssen am Computer und Drucker an.



Druckersoftware und Tintenpatronen installieren

Unter Windows

- Stellen Sie sicher, dass der Drucker ausgeschaltet ist. Schalten Sie dann Ihren Computer ein.
- Legen Sie die Druckertreiber-CD-ROM in das CD-ROM-Laufwerk ein. Wenn das Dialogfeld Installationsprogramm nicht angezeigt wird, doppelklicken Sie auf dem CD-ROM-Laufwerk auf das Symbol **SETUP.EXE**.
- Wählen Sie die Option **Druckertreiber/Utility installieren**. Klicken Sie auf **OK**.
- Klicken Sie in dem daraufhin erscheinenden Dialogfeld auf **OK**.
- Wenn eine Meldung erscheint, in der Sie aufgefordert werden, den Drucker einzuschalten, betätigen Sie den Netzschalter. Der Druckkopf fährt in die Tintenpatronen-Installationsstellung. Das Utility Setup wird automatisch aufgerufen.



Vorsicht: Bewegen Sie den Druckkopf nicht von Hand, der Drucker kann dadurch beschädigt werden.

- Befolgen Sie zum Installieren der Tintenpatronen die Setup-Anweisungen auf dem Bildschirm.
- Hinweis:** Wenn das Utility Setup nicht aufgerufen wird, beachten Sie die Anweisungen dieser Kurzanleitung, beginnend bei "Installation der Tintenpatronen."

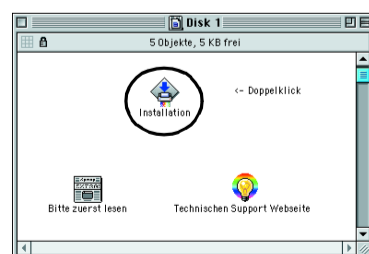
Fahren Sie nach dem Einsetzen der Tintenpatronen mit dem Abschnitt "Legen Sie Papier ein und testen Sie die Druckkopf-Düsen" dieser Kurzanleitung fort, und machen Sie einen Düsentest.

Für Macintosh-Anwender

1. Druckersoftware installieren

Vorsicht: Deaktivieren Sie vor der Installation der Druckersoftware alle Virenschutzprogramme.

- Stellen Sie sicher, dass der Drucker ausgeschaltet ist. Schalten Sie Ihren Macintosh ein und legen Sie die Druckersoftware-CD in das CD-ROM-Laufwerk ein.
- Doppelklicken Sie auf den Ordner **Software installieren** und anschließend auf das Symbol **Installation**.
- Klicken Sie auf **Fortfahren**.
- Nachdem Sie den Lizenzvertrag akzeptiert haben, wird der Aktualisierer aufgerufen.



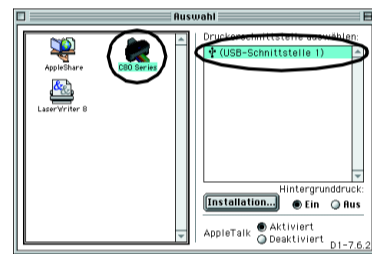
- Stellen Sie sicher, dass das Dialogfenster Laufwerk das korrekte Laufwerk anzeigt. Klicken Sie dann auf **Installieren**.
- Befolgen Sie zur Installation der Druckersoftware die Anweisungen am Bildschirm.



2. Drucker auswählen

Nachdem die Installation der Druckersoftware abgeschlossen ist, müssen Sie Ihren Drucker auswählen.

- Betätigen Sie zum Einschalten des Druckers den Netzschalter. Der Druckkopf fährt in die Tintenpatronen-Installationsstellung.
- Wählen Sie im Applemenu die Option **Auswahl**. Wählen Sie das entsprechende Druckersymbol und den Anschluss, an dem Ihr Drucker angeschlossen ist.
- Schließen Sie die Auswahl.



Unter DOS-Programmen

Die meisten Softwareprogramme für DOS umfassen eine Liste mit Treibern, die auch einen Treiber für EPSON ESC/P 2™-Drucker enthält. Zur Installation des richtigen Druckertreibers und zur Aktivierung der hoch entwickelten, integrierten Verarbeitung skalierbarer Fonds und Grafiken müssen Sie den EPSON ESC/P 2™-Drucker aus der Liste auswählen.

Wenn Ihr Drucker nicht in der Liste aufgeführt ist, wenden Sie sich für eine aktualisierte Softwareversion an den Software-Hersteller.

Wenn der Hersteller nicht über einen aktualisierten Druckertreiber für Ihren Drucker verfügt, wählen Sie einen alternativen Drucker aus den nachfolgend aufgeführten Druckermodellen. Wählen Sie den als ersten aufgeführten Drucker.

Wenn Sie nur schwarz drucken:
LQ-870/1170
LQ-570 (+)/1070(+)
SO-870/1070
LQ-850
LQ-500

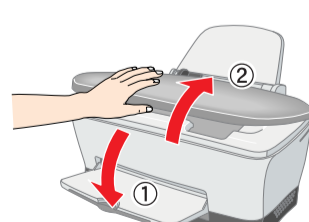
Hinweis: Die Treiber für die oben aufgeführten Drucker ermöglichen nur eingeschränkten Zugriff auf die Funktionen des EPSON STYLUS C80 wie z.B. auf das Drucken mit 720 dpi und 1440 dpi.

Die DOS-Software unterscheidet sich hierbei stark von der Windows-/Macintosh-Software. Weitere Informationen zum Aufrufen der Druckertreibereinstellungen finden Sie im Abschnitt Drucken Ihres Software-Handbuchs.

Installation der Tintenpatronen

- Klappen Sie das Papierausgabefach herunter und öffnen Sie dann die Druckerabdeckung.

Vorsicht: Bewegen Sie den Druckkopf nicht von Hand, der Drucker kann dadurch beschädigt werden.



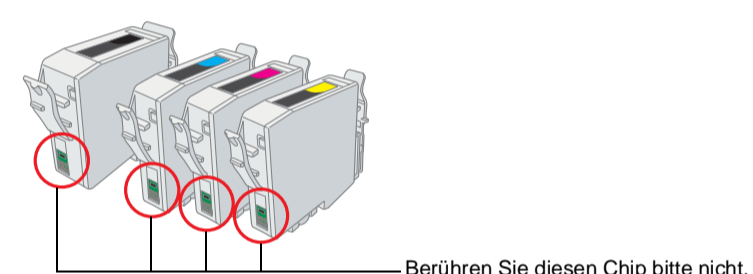
Hinweis: Das beste Ergebnis erhalten Sie, wenn Sie die Tintenpatrone vor dem Öffnen der Verpackung vier bis fünf Mal schütteln.

- Entfernen Sie die neue Tintenpatrone aus der Schutzhülle.

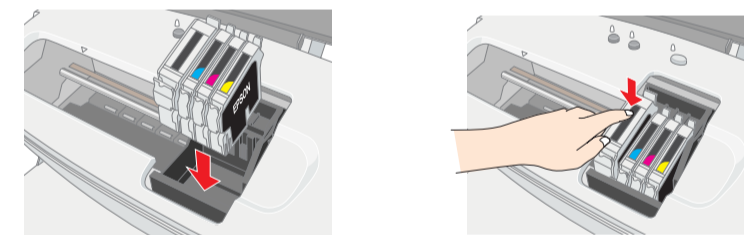


- Vorsicht:**

 - Sie dürfen das Etikett nicht entfernen oder daran ziehen, da hierdurch Tinte austreten kann.
 - Berühren Sie nicht den grünen IC-Chip auf der Patronenseite. Hierdurch können sowohl der normale Betrieb als auch der Druckbetrieb beeinträchtigt werden.



- Setzen Sie die Tintenpatronen senkrecht in die Tintenpatronenhalter ein. Drücken Sie die Tintenpatronen ohne übermäßige Kraftanwendung vorsichtig nach unten, bis diese hörbar einrasten.



Hinweis: Installieren Sie alle Tintenpatronen. Der Drucker funktioniert erst, wenn alle Tintenpatronen korrekt installiert sind.

- Schließen Sie die Druckerabdeckung.
- Betätigen Sie die Tintentaste. Der Drucker bewegt den Druckkopf und beginnt mit dem Befüllen des Tintenzuleitungssystems. Dieser Vorgang dauert insgesamt ca. 1,5 Minuten. Während des Ladevorgangs blinkt die Netzleuchte und der Drucker macht eine Vielzahl mechanischer Geräusche. Dies ist normal.

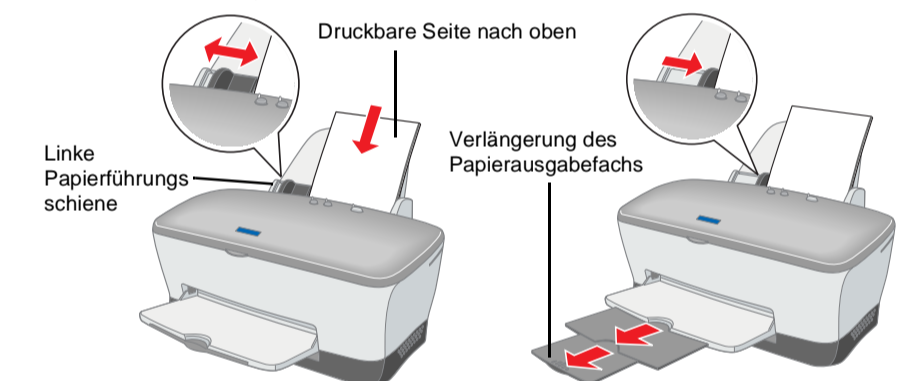
Vorsicht: Schalten Sie Ihren Drucker während des Tintenbefüllvorgangs nicht aus. Legen Sie kein Papier in den Drucker ein, bis das Befüllen des Druckers mit Tinte abgeschlossen ist.

Hinweis: Wenn die Fehlermeldung Tinte leer angezeigt wird, nachdem der Druckkopf in die Ruheposition gefahren ist, ist die Tintenpatrone möglicherweise nicht korrekt installiert. Betätigen Sie erneut die Tintentaste, und setzen Sie die Tintenpatrone nochmals korrekt ein, sodass diese hörbar einrastet.

Wenn das Befüllen des Druckers mit Tinte abgeschlossen ist, hört die Netzleuchte auf zu blinken und leuchtet beständig. Wenn die Installation der Tintenpatronen abgeschlossen ist, fahren Sie mit "Papier einlegen und Druckkopf-Düsentest" in dieser Kurzanleitung fort.

Legen Sie Papier ein und testen Sie die Druckkopf-Düsen

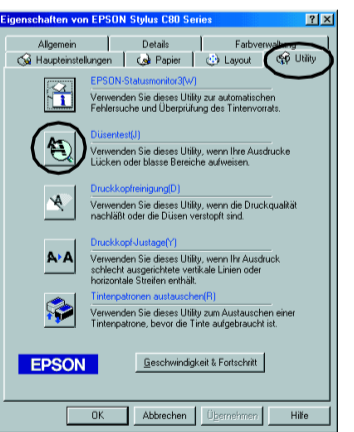
Stellen Sie sicher, dass der Computer eingeschaltet ist. Legen Sie Papier in den Papierschacht ein. Stellen Sie hierbei sicher, dass die zu bedruckende Seite nach oben zeigt und dass die rechte Papierkante an der rechten Papierführungsschiene anliegt. Schieben Sie die linke Papierführungsschiene nach so weit heran, dass sie an der linken Papierkante anliegt.



Wenn das Papier eingelegt ist, folgen Sie zur Überprüfung der Druckkopfdüsen den Anweisungen auf dem Bildschirm.

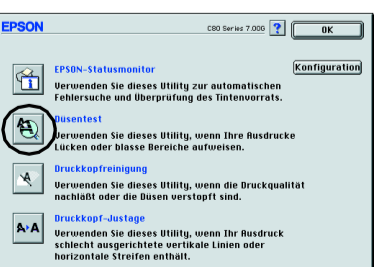
Für Windows-Anwender:

- Klicken Sie auf die Schaltfläche **Start**, zeigen Sie auf **Einstellungen** und klicken Sie auf **Drucker**.
- Wählen Sie Ihren Drucker aus und wählen Sie anschließend im Menü Datei den Befehl **Freigabe** (Unter Windows 2000: wählen Sie im Menü Datei den Befehl **Eigenschaften** und klicken Sie auf die Schaltfläche **Druckereinstellungen**). Klicken Sie dann auf die Registerkarte **Utility**.
- Klicken Sie auf die Schaltfläche **Düsentest** und befolgen Sie die Anweisungen am Bildschirm.
- Klicken Sie abschließend auf **OK**, um das Dialogfeld **Eigenschaften** zu schließen. Ihr Drucker ist jetzt eingerichtet und betriebsbereit.



Für Macintosh-Anwender

- Klicken Sie im Menü **Datei** des Suchers auf **Seite einrichten**.
- Klicken Sie auf das Symbol **Utility**.
- Klicken Sie auf die Schaltfläche **Düsentest** und befolgen Sie die Anweisungen am Bildschirm.
- Klicken Sie abschließend auf **OK**, um das Dialogfenster **Utility** zu schließen. Klicken Sie dann zum Schließen des Dialogfensters **Seite einrichten** auf **OK**.



Ihr Drucker ist jetzt eingerichtet und betriebsbereit.

Lesen Sie diese Seite zuerst!

Die Druckqualität ist abhängig von den Treibereinstellungen und dem Papier. Weitere Einzelheiten zu den Treibereinstellungen und den verfügbaren Druckmedien finden Sie im Online-Referenzhandbuch. Die neuesten Informationen erfahren Sie bei einem Besuch auf der EPSON-Homepage!