

EPSON STYLUS™ PHOTO RX500

Prodotto multifunzione

Tutti i diritti riservati. No part of this publication may be reproduced, stored in a retrieval system or transmitted in any form or by any means, electronic, mechanical, photocopying, recording, or otherwise, without the prior written permission of SEIKO EPSON CORPORATION. Le informazioni qui contenute riguardano solo questo prodotto. EPSON non è responsabile per l'uso di queste informazioni con altre stampanti.

Né SEIKO EPSON CORPORATION, né suoi affiliati sono responsabili verso l'acquirente di questo prodotto o verso terzi per danni, perdite, costi o spese sostenuti o patiti dall'acquirente o da terzi in conseguenza di: incidenti, cattivo uso o abuso di questo prodotto o modifiche, riparazioni o alterazioni non autorizzate effettuate sullo stesso o (esclusi gli Stati Uniti) la mancata stretta osservanza delle istruzioni operative e di manutenzione di SEIKO EPSON CORPORATION.

SEIKO EPSON CORPORATION non è responsabile per danni o problemi originati dall'uso di opzioni o materiali di consumo altri da quelli designati come prodotti originali EPSON o prodotti approvati da EPSON da parte di SEIKO EPSON CORPORATION.

SEIKO EPSON CORPORATION non è responsabile per eventuali danni derivanti da interferenze elettromagnetiche verificatesi in seguito all'uso di cavi di interfaccia diversi da quelli specificati come Prodotti Approvati EPSON da parte di SEIKO EPSON CORPORATION.

EPSON® è un marchio registrato ed EPSON Stylus™ è un marchio di SEIKO EPSON CORPORATION.

Copyright 2001 SEIKO EPSON CORPORATION. Tutti i diritti riservati. PRINT Image Matching™ è un marchio di SEIKO EPSON CORPORATION. Il logo PRINT Image Matching è un marchio di SEIKO EPSON CORPORATION.

Copyright 2002 SEIKO EPSON CORPORATION. Tutti i diritti riservati. USB DIRECT-PRINT è un marchio di SEIKO EPSON CORPORATION. Il logo USB DIRECT-PRINT è un marchio di SEIKO EPSON CORPORATION.

Microsoft® e Windows® sono marchi registrati di Microsoft Corporation.

Apple® e Macintosh® sono marchi registrati di Apple Computer, Inc.

DPOF™ è un marchio di CANON INC., Eastman Kodak Company, Fuji Photo Film Co., Ltd. e Matsushita Electric Industrial Co., Ltd.

SD™ è un marchio.



Memory Stick, MEMORY STICK, Memory Stick PRO e MEMORY STICK PRO sono marchi di Sony Corporation.

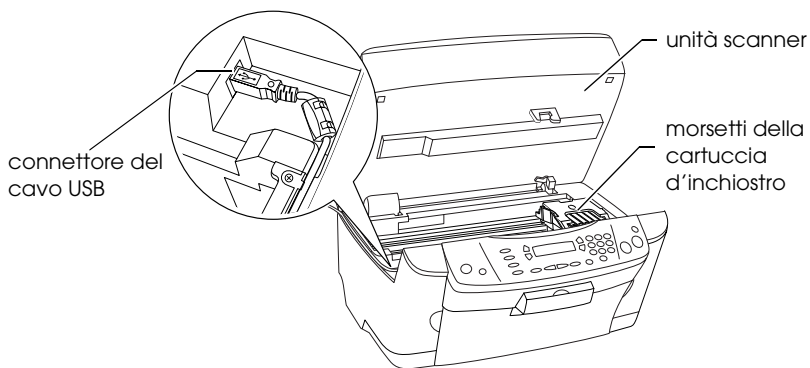
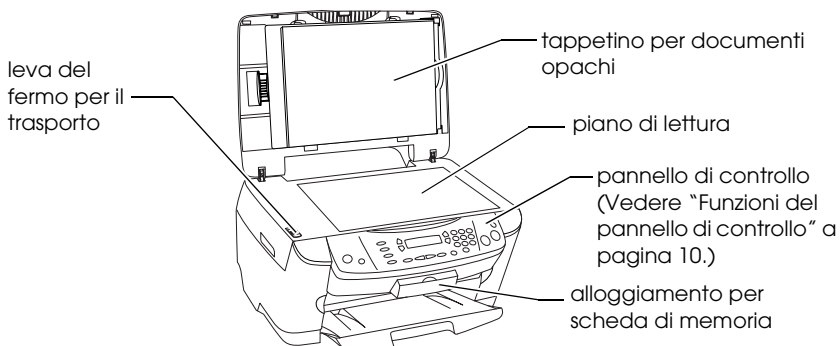
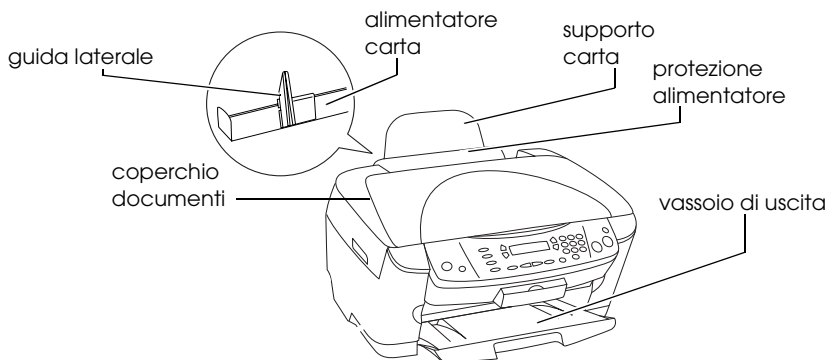
xD-Picture Card™ è un marchio di Fuji Photo Film Co., Ltd.

Avviso generale: Gli altri nomi di prodotto qui riportati sono utilizzati solo a scopo identificativo e possono essere marchi dei loro rispettivi proprietari. EPSON non rivendica alcun diritto su detti marchi.

Copyright © 2003 by SEIKO EPSON CORPORATION, Nagano, Giappone.

Cenni preliminari

Parti



Sommario

Avvertenze per la sicurezza

Avvertenze per la sicurezza	5
Convenzioni usate nel manuale	9

Uso del pannello di controllo

Funzioni del pannello di controllo	10
Pannello LCD	10
Tasti	11
Spie luminose	12
Regolazione della densità del pannello LCD	12

Copia

Panoramica sulla procedura di base	13
Caricamento della carta	15
Posizionamento del documento sul piano di lettura	18
Annullamento della copia	19

Stampa diretta da una scheda di memoria

Stampa utilizzando un foglio di indice	20
Stampa di un foglio di indice	21
Stampa di foto compilando il foglio di indice	22
Stampa di una foto da un foglio di indice	23
Stampa di più foto da un foglio di indice	24
Stampa di tutte le foto in una scheda di memoria	25
Stampa con le funzioni DPOF	26
Caricamento di schede di memoria	27
Schede di memoria ricaricabili	27
File di immagine disponibili	28
Inserimento di schede di memoria	29
Espulsione delle schede di memoria	31

Modifica delle impostazioni di stampa	31
Annullamento della stampa	33

Scansione utilizzando il pannello LCD e i tasti

Scansione sulla scheda di memoria	34
Formattazione di una scheda di memoria	36
Scansione sul computer.	36
Scansione diretta su posta elettronica.	37
Annullamento della scansione.	38
Uso del supporto per pellicola.	38
Caricamento di diapositive e di pellicole	39
Conservazione del supporto per pellicola	43

Sostituzione delle cartucce d'inchiostro

Cartucce d'inchiostro.	45
Controllo del livello d'inchiostro.	45
Controllo del livello dell'inchiostro tramite il pannello LCD ..	46
Precauzioni per la sostituzione della cartuccia d'inchiostro	46
Sostituzione di una cartuccia d'inchiostro	48

Avvertenze per la sicurezza

Avvertenze per la sicurezza

Prima di installare e utilizzare questo prodotto, leggere tutte le istruzioni contenute in questa sezione.

Durante il posizionamento di questo prodotto

- ❑ Evitare luoghi soggetti a brusche variazioni di temperatura e di umidità. Inoltre, tenere questo prodotto lontano dalla luce solare diretta, da sorgenti di illuminazione intensa o da fonti di calore.
- ❑ Evitare luoghi polverosi o soggetti a urti e vibrazioni.
- ❑ Lasciare intorno a questo prodotto spazio sufficiente per consentire una ventilazione adeguata.
- ❑ Collocare questo prodotto vicino a una presa a parete dove risulti possibile collegare e scollegare agevolmente il prodotto.
- ❑ Collocare questo prodotto su una superficie piana e stabile che si estenda oltre la base del prodotto in tutte le direzioni. Se si posiziona questo prodotto presso la parete, lasciare più di 10 cm tra il retro di questo prodotto e la parete. Questo prodotto non funzionerà correttamente se si trova in posizione inclinata.
- ❑ Nel conservare e trasportare questo prodotto, non inclinarlo, non posizionarlo su un lato e non capovolgerlo; in caso contrario si rischiano fuoriuscite dalla cartuccia.

Quando si sceglie il tipo di alimentazione

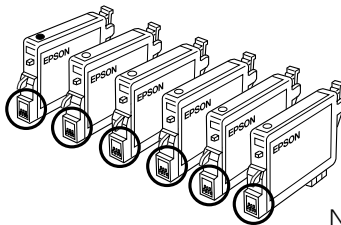
- ❑ Usare esclusivamente il tipo di alimentazione elettrica indicato sulla targhetta posizionata sul retro di questo prodotto.
- ❑ Utilizzare esclusivamente il cavo di alimentazione fornito con questo prodotto. L'uso di un altro cavo può causare rischi di incendio o scossa elettrica.
- ❑ Il cavo di alimentazione di questo prodotto può essere utilizzato esclusivamente con questo prodotto. L'uso con altre apparecchiature può causare rischi di incendio o scossa elettrica.
- ❑ Accertarsi di utilizzare un cavo di alimentazione CA conforme alle norme locali relative alla sicurezza.
- ❑ Non usare un cavo di alimentazione danneggiato o logoro.
- ❑ Se si collega questo prodotto ad una presa multipla, accertarsi che l'ampereaggio totale dei dispositivi collegati non superi quello supportato dalla presa. Assicurarsi inoltre che l'ampereaggio totale di tutti i dispositivi collegati alla presa a muro non sia superiore al livello massimo consentito.
- ❑ Se si intende utilizzare questo prodotto in Germania, l'impianto dell'edificio deve essere protetto con un interruttore automatico da 10 o 16 Amp per fornire a questo prodotto un'adeguata protezione da cortocircuiti e sovracorrente.

Quando si utilizza una scheda di memoria

- ❑ Non rimuovere la scheda di memoria o spegnere questo prodotto quando il computer e la scheda di memoria comunicano (quando la spia della scheda di memoria lampeggia).
- ❑ I metodi per l'uso delle schede di memoria variano a seconda del tipo di scheda. Per informazioni dettagliate, fare riferimento alla documentazione fornita con la scheda di memoria.
- ❑ Utilizzare esclusivamente schede di memoria compatibili con questo prodotto. Fare riferimento a "Schede di memoria ricaricabili" a pagina 27.

Con le cartucce d'inchiostro

- ❑ Fare attenzione a non rompere i gancetti situati sul lato della cartuccia d'inchiostro quando la si rimuove dalla confezione.
- ❑ Tenere le cartucce d'inchiostro fuori dalla portata dei bambini. Impedire ai bambini di maneggiare le cartucce o di bere l'inchiostro.
- ❑ Prestare attenzione quando si maneggiano le cartucce d'inchiostro usate, in quanto potrebbe esserci dell'inchiostro residuo intorno all'apertura di erogazione inchiostro. Se l'inchiostro dovesse venire a contatto con la pelle, lavarla accuratamente con acqua e sapone. Se l'inchiostro dovesse venire a contatto con gli occhi, sciacquarli immediatamente con acqua. Se dopo aver sciacquato abbondantemente gli occhi permane uno stato di malessere o problemi alla vista, rivolgersi immediatamente ad un medico.
- ❑ Non toccare il chip IC verde sul lato della cartuccia. Ciò può causare danni alla cartuccia d'inchiostro.



Non toccare le parti cerchiare.

- ❑ Non rimuovere o strappare l'etichetta sulla cartuccia; ciò può provocare fuoriuscite di inchiostro.

Durante l'uso di questo prodotto

- ❑ Non inserire le mani all'interno di questo prodotto e non toccare le cartucce d'inchiostro durante la stampa.
- ❑ Non bloccare o ostruire le aperture presenti sul prodotto.
- ❑ Non tentare di riparare questo prodotto da soli.

- ❑ Se si verifica una delle seguenti condizioni, scollegare questo prodotto e rivolgersi al servizio di assistenza:
il cavo di alimentazione è danneggiato; è entrato del liquido nel prodotto; il prodotto è caduto o si è danneggiato l'involucro; il prodotto non funziona normalmente o mostra un evidente cambiamento di prestazioni.
- ❑ Non inserire oggetti nelle aperture di questo prodotto.
- ❑ Non versare del liquido su questo prodotto.
- ❑ Non lasciare questo prodotto con le cartucce d'inchiostro disinstallate. Se le cartucce rimangono disinstallate nel prodotto per un lungo periodo di tempo, l'inchiostro rimanente negli ugelli della testina di stampa si essicca e il prodotto potrebbe non riuscire a stampare.

Durante l'uso del pannello LCD

- ❑ Per pulire il display, utilizzare solo un panno asciutto e morbido. Non usare detergenti liquidi o chimici.
- ❑ Se il display di questo prodotto è danneggiato, contattare il rivenditore.
- ❑ Se la soluzione a cristalli liquidi contenuta nel pannello LCD fuoriesce e viene a contatto con le mani, lavare le mani accuratamente con acqua e sapone; se la soluzione a cristalli liquidi dovesse venire a contatto con gli occhi, sciacquarli immediatamente con acqua. Se dopo aver sciacquato abbondantemente gli occhi permane uno stato di malessere o problemi alla vista, rivolgersi immediatamente ad un medico.

Convenzioni usate nel manuale



Avvertenze

Osservare attentamente per evitare danni personali.



Attenzione

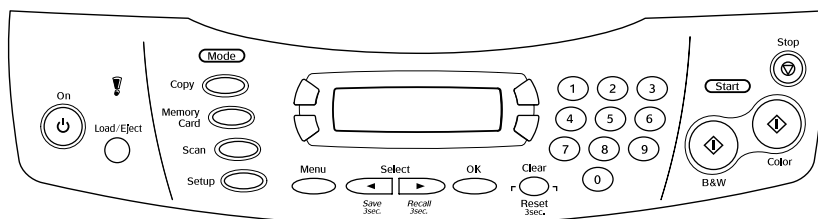
Osservare attentamente per evitare danni alle apparecchiature.

Note

Contengono informazioni importanti e suggerimenti utili sul funzionamento della stampante.

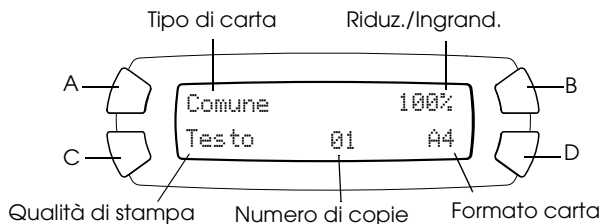
Uso del pannello di controllo

Funzioni del pannello di controllo



Pannello LCD

Il pannello LCD mostra lo stato corrente di questo prodotto e agevola la definizione di varie impostazioni. L'area superiore sinistra del pannello LCD mostra il risultato conseguente alla pressione sul tasto A, l'area superiore destra corrisponde al tasto B, l'area inferiore sinistra al tasto C e l'area inferiore destra al tasto D. Quando si accende questo prodotto, viene attivata la modalità selezionata al momento dell'ultimo spegnimento del prodotto. Nell'esempio sotto riportato è illustrato lo stato di questo prodotto quando si trova nella modalità Copia.



Sul pannello LCD è inoltre possibile controllare i messaggi di errore. Per informazioni dettagliate sui messaggi di errore, vedere la *Guida d'uso generale* in linea.

Tasti

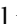



Tasti	Funzione
⏻ On	Accende e spegne questo prodotto.
Modalità Copia	Apre la modalità Copia.
Modalità Stampa Scheda	Apre la modalità Stampa Scheda.
Modalità Scansione	Apre la modalità Scansione.
Modalità Impostazioni	Apre la modalità Impostazioni.
◀ Selezione / Salva 3 sec.	Passa all'opzione precedente. Quando questo prodotto è nella modalità Copia, l'impostazione corrente viene salvata tenendo premuto questo tasto per tre secondi.
▶ Selezione / Richiama 3 sec.	Passa all'impostazione successiva. Quando questo prodotto è nella modalità Copia, l'impostazione salvata viene richiamata tenendo premuto questo tasto per tre secondi.
Annulla/ Reset 3 sec.	Annulla l'impostazione immessa. Ripristina il numero di copie su una. Ripristina i valori predefiniti quando una voce del menu appare sul pannello LCD. Se questo tasto viene tenuto premuto per 3 secondi, verranno ripristinate tutte le impostazioni predefinite.
Menu	Visualizza le voci di menu per le impostazioni dettagliate sul pannello LCD.
OK	Conferma le impostazioni selezionate.
◊ B/N	Copia o stampa in scala di grigi.
◊ Colore	Copia o stampa a colori. Avvia la scansione o l'operazione selezionata.
⊞ Stop	Interrompe la copia o la scansione. La carta copiata viene espulsa. Ritorna alla visualizzazione normale quando una voce del menu è visualizzata sul pannello LCD.
A, B, C, D	Utilizzati per la definizione di varie impostazioni. Quando un tasto si illumina, significa che è attivo.
Tasti numerici	Consentono l'immissione di valori (ad esempio, numero di copie, rapporto di ingrandimento, ecc.).

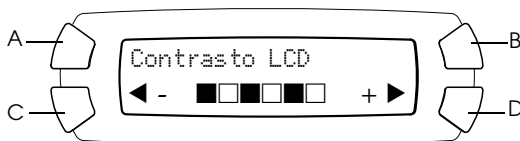
Spie luminose

Spia	Modalità	Stato
! Errore	Accesa	Si è verificato un errore. (Per informazioni dettagliate, vedere la <i>Guida d'uso generale</i> in linea)
Modalità (Copia, Stampa Scheda, Scansione, Impostazioni)	Accesa	Mostra la modalità attiva nel prodotto.
A, B, C, D	Accesa	Indica il tasto attivo.

Regolazione della densità del pannello LCD

È possibile regolare la densità del pannello LCD nel modo che segue.

1. Premere il tasto  On per accendere questo prodotto.
2. Premere il tasto Modalità Impostazioni per accedere alla modalità Impostazioni.
3. Premere ripetutamente il tasto A o il tasto  /  Selezione fino a visualizzare **7**. **Contrasto LCD** sul pannello LCD, quindi premere il tasto  Colore. Di seguito viene mostrato il pannello LCD.



4. Consente di regolare la densità del pannello LCD. Premere il tasto C per rendere più chiaro il pannello o il tasto D per renderlo più scuro.
5. Al termine della regolazione, premere il tasto OK.

Copia


In questa sezione viene descritto come effettuare delle copie utilizzando il pannello di controllo. Per informazioni sull'esecuzione di copie utilizzando un computer, vedere la *Guida di riferimento*.

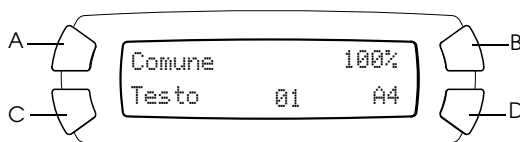
Nota:

Quando le copie vengono eseguite con una funzione del pannello di controllo, sulla stampa potrebbe essere visualizzato un motivo moiré (tratteggio incrociato). Per eliminare tale motivo, modificare la riduzione e l'ingrandimento oppure spostare la posizione del documento originale.

Panoramica sulla procedura di base

Le istruzioni che seguono sono un esempio della modalità di copia nella modalità Copia.

1. Premere il tasto  On per accendere questo prodotto.
2. Premere il tasto Modalità Copia per accedere alla modalità Copia. Nel pannello LCD vengono mostrate le impostazioni di copia correnti, come indicato di seguito.





3. Caricare della carta (vedere "Caricamento della carta" a pagina 15) e posizionare il documento originale (vedere "Posizionamento del documento sul piano di lettura" a pagina 18).

4. È possibile modificare il layout delle copie, se necessario (vedere la *Guida d'uso generale* in linea).

Nota:

Assicurarsi di modificare innanzitutto il layout di copia prima di modificare le impostazioni di copia, in quanto tutte le impostazioni di copia (tipo di carta, qualità di stampa, numero di copie, formato carta) vengono ripristinate ai valori predefiniti quando si modifica il layout di copia.

5. Se necessario, è possibile modificare le impostazioni di copia premendo i tasti che si illuminano. (Quando un tasto si illumina, significa che è attivo.) Per modificare ciascuna impostazione, vedere la *Guida d'uso generale* in linea.
6. Premere il tasto  Colore per copiare a colori oppure il tasto  B/N per copiare in scala di grigi.



Attenzione:

Non aprire mai l'unità scanner durante la scansione o la copia; in caso contrario, questo prodotto può venire danneggiato.

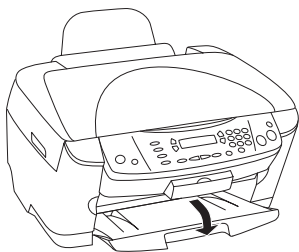
Nota:

- ❑ *Non tirare la carta in fase di copia.*
- ❑ *Le dimensioni dell'immagine copiata potrebbero non corrispondere a quelle del formato originale.*
- ❑ *Se viene visualizzato un messaggio di inchiostro scarso sul pannello LCD durante la copia, è possibile continuare ad effettuare delle copie fino all'esaurimento dell'inchiostro oppure interrompere le copie e quindi sostituire la cartuccia d'inchiostro.*

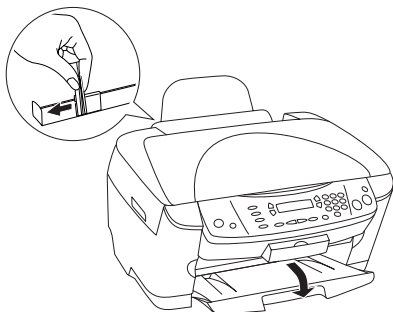
Caricamento della carta

Nota:

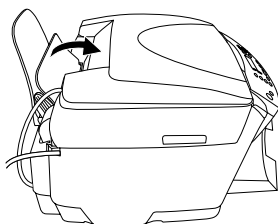
- ❑ *Il risultato di stampa varia a seconda del tipo di carta in uso. Per una qualità ottimale, utilizzare la carta appropriata.*
 - ❑ *Per stampare su una busta, vedere la Guida di riferimento.*
 - ❑ *Lasciare spazio sufficiente davanti a questo prodotto per far uscire completamente la carta.*
1. Aprire il vassoio di uscita.



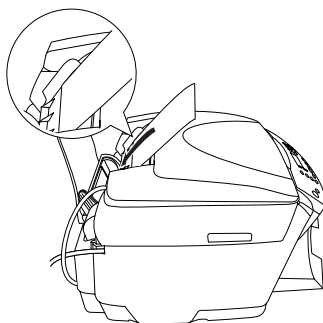
2. Tenendo premuta verso il basso la linguetta di arresto, far scorrere verso l'esterno la guida laterale sinistra in modo che la distanza tra le guide laterali sia leggermente superiore alla carta da caricare.



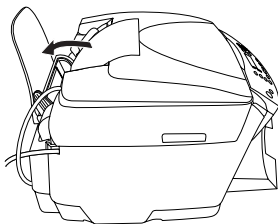
3. Spostare la protezione dell'alimentatore verso se stessi.



4. Smazzare una risma di carta, quindi batterla leggermente su una superficie piana per pareggiare i bordi.
5. Caricare la pila di carta con il lato stampabile rivolto verso l'alto allineandola contro la guida della protezione dell'alimentatore.



6. Posizionare la pila di carta contro il supporto carta.



Nota:

- Caricare sempre la carta inserendola nell'alimentatore dal lato corto.
- Accertarsi che la risma di carta non superi la freccia situata all'interno della guida laterale.

7. Rimettere a posto la protezione dell'alimentatore.

Nota:

- Caricare sempre la carta prima di avviare la stampa.*
- La capacità di caricamento varia a seconda del tipo di carta in uso.*

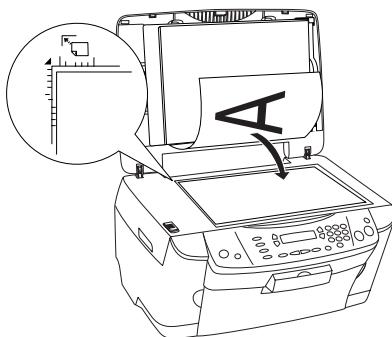
Tipo di carta	Capacità di caricamento
Carta comune	Fino a 120 fogli
Carta comune Bright White EPSON	Fino a 80 fogli
Carta speciale 720/1440 dpi EPSON	
Carta fotografica EPSON	Fino a 20 fogli
Carta opaca Matte alto spessore EPSON	
Carta fotografica lucida EPSON	
Carta fotografica lucida Premium EPSON	Un foglio alla volta per carta fotografica lucida Premium EPSON formato A4 Fino a 20 fogli di carta fotografica lucida Premium EPSON formato 5 × 7"
Carta fotografica semilucida Premium EPSON	Un foglio alla volta
Carta speciale con trasferimento termico su tessuto EPSON	

Posizionamento del documento sul piano di lettura

Nota:

Mantenere pulito il piano di lettura documento.

1. Aprire il coperchio documenti. Collocare il documento originale a faccia in giù sul piano di lettura. Accertarsi che il documento sia allineato correttamente.

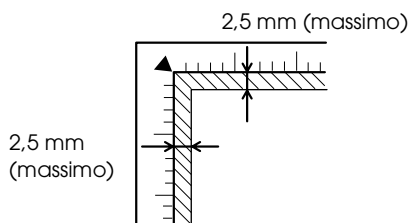


Attenzione:

Non aprire il coperchio documenti oltre il limite di apertura.

Nota:

- ❑ Accertarsi che il documento sia ben a contatto con la superficie di vetro; altrimenti, l'immagine non verrà messa a fuoco.
- ❑ L'area entro 2,5 mm dal bordo del vetro del piano di lettura documento non viene acquisita.



2. Assicurarsi che il tappetino per documenti opachi sia montato sul coperchio documenti.
3. Chiudere delicatamente il coperchio documenti per non spostare il documento.

Nota:

- ❑ *Per effettuare la scansione del documento in modo appropriato, chiudere il coperchio documenti per evitare che filtri della luce esterna.*
- ❑ *Non lasciare delle fotografie sul piano di lettura per un periodo prolungato di tempo. Potrebbero aderire al vetro del piano di lettura.*
- ❑ *Non collocare oggetti pesanti su questo prodotto.*

Annullamento della copia

Per annullare la copia, premere il tasto ⏏ Stop.

Nota:

Non tirare la carta. La carta in fase di copia viene automaticamente espulsa sul vassoio di uscita.

Stampa diretta da una scheda di memoria

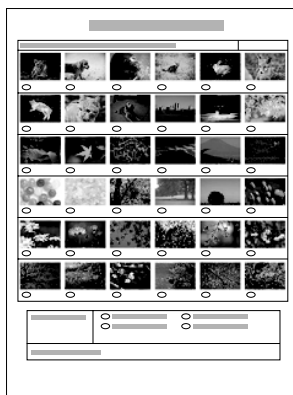
Questo prodotto consente di stampare foto direttamente da una scheda di memoria senza dover utilizzare un computer. Per informazioni sulla stampa da un computer, vedere la *Guida di riferimento*.

Nota:

- ❑ *Prima di stampare lavori di grande entità, provare a stampare un singolo foglio per verificare la qualità di stampa.*
- ❑ *Si consiglia di scollegare il cavo USB quando si stampa direttamente da una scheda di memoria; se il cavo USB rimane collegato, le operazioni di stampa risultano più lunghe.*

Stampa utilizzando un foglio di indice

L'uso di un foglio di indice delle foto rappresenta un metodo facile e conveniente per stampare direttamente da una scheda di memoria. Il foglio di indice presenta le immagini in miniatura corrispondenti alle foto conservate nella scheda di memoria.



Stampa di un foglio di indice

1. Caricare una scheda di memoria (vedere “Caricamento di schede di memoria” a pagina 27).
2. Premere il tasto Modalità Stampa Scheda per accedere alla modalità Stampa Scheda.

Nota:

Se viene visualizzato il messaggio Scheda di memoria assente. Operazione annullata, sul pannello LCD, caricare una scheda di memoria in modo appropriato prima di proseguire al passaggio successivo.

3. Se sul pannello LCD non viene visualizzato 1.Stampa indice, premere il tasto A o il tasto ◀/▶ Selezione ripetutamente fino a visualizzare tale voce, quindi premere il tasto D or OK.
4. Caricare della carta formato A4 (vedere “Caricamento della carta” a pagina 15).

Nota:

- Per stampare un foglio di indice, è possibile utilizzare soltanto carta formato A4.*
 - Non è possibile stampare più di un foglio di indice alla volta e non risulta possibile selezionare il layout.*
 - L'indice può risultare composto da diverse pagine, a seconda del numero di foto presenti nella scheda di memoria.*
5. Premere il tasto ◊ Colore per avviare la stampa del foglio di indice.

Stampa di foto compilando il foglio di indice

1. Stampare un foglio di indice (vedere “Stampa di un foglio di indice” a pagina 21).
2. Sul foglio di indice, utilizzare una penna nera per riempire i cerchietti situati sotto le foto che si desidera stampare e specificare il tipo di carta.

Vedere gli esempi sotto riportati.

Good



Not good



Nota:

Completare correttamente il foglio di indice. Non è possibile modificare le impostazioni utilizzando il pannello di controllo.

3. Caricare la carta selezionata nel foglio di indice.
4. Se sul pannello LCD non viene visualizzato **2.Scansione Modulo**, premere il tasto A o il tasto ◀/▶ Selezione ripetutamente fino a visualizzare tale voce, quindi premere il tasto D o il tasto OK.
5. Posizionare il foglio di indice a faccia in giù e con il bordo superiore a contatto con la guida anteriore sinistra sul piano di lettura (vedere “Posizionamento del documento sul piano di lettura” a pagina 18).
6. Premere il tasto ◊ Colore per avviare la stampa.
7. Espellere la scheda di memoria al termine della stampa (vedere “Espulsione delle schede di memoria” a pagina 31).

Stampa di una foto da un foglio di indice

1. Stampare un foglio di indice (vedere “Stampa di un foglio di indice” a pagina 21).
2. Caricare della carta appropriata per gli scopi della stampa (vedere “Caricamento della carta” a pagina 15).
3. Premere ripetutamente il tasto A o il tasto ◀/▶ Selezione fino a visualizzare 3. Una immagine sul pannello LCD, quindi premere il tasto D o il tasto OK.
4. Immettere il numero della foto desiderata sul foglio di indice utilizzando i tasti numerici (vedere la *Guida d'uso generale* in linea) oppure premere il tasto C ripetutamente fino a ottenere il numero della foto da stampare. Infine, premere il tasto D o il tasto OK.

Nota:

È possibile immettere un numero fino a 999.

5. Immettere il numero di copie desiderato utilizzando i tasti numerici e quindi premere il tasto D o il tasto OK.

Nota:

Il numero massimo di copie stampabili in una volta con questo prodotto è di 999. Se il numero totale di copie impostate supera tale limite, il numero verrà automaticamente regolato sul massimo.

6. Modificare l'impostazione di stampa (vedere “Modifica delle impostazioni di stampa” a pagina 31) e regolare la qualità dell'immagine di stampa (vedere la *Guida d'uso generale* in linea), se necessario.
7. Premere il tasto ◊ Colore o il tasto ◊ B/N per avviare la stampa.
8. Espellere la scheda di memoria al termine della stampa (vedere “Espulsione delle schede di memoria” a pagina 31).

Stampa di più foto da un foglio di indice

È possibile selezionare e stampare foto contigue in un foglio di indice (ad esempio, le foto da 3 a 12).

Nota:

È possibile soltanto selezionare un intervallo continuo di numeri di foto.

1. Stampare un foglio di indice (vedere “Stampa di un foglio di indice” a pagina 21).
2. Caricare della carta appropriata per gli scopi della stampa (vedere “Caricamento della carta” a pagina 15).
3. Premere ripetutamente il tasto A o il tasto ◀/▶ Selezione fino a visualizzare 4.Serie Immagini sul pannello LCD, quindi premere il tasto D o il tasto OK.
4. Immettere il numero della prima foto da stampare utilizzando i tasti numerici (vedere la *Guida d'uso generale* in linea) oppure premere ripetutamente il tasto C fino a visualizzare tale numero. Infine, premere il tasto D o il tasto OK.

Nota:

È possibile selezionare il numero della foto fino a 999.

5. Immettere il numero dell'ultima foto con lo stesso metodo utilizzato per la prima foto e quindi premere il tasto D o il tasto OK.
6. Immettere il numero di copie desiderato utilizzando i tasti numerici e quindi premere il tasto D o il tasto OK.

Nota:

Il numero massimo di copie stampabili in una volta con questo prodotto è di 999. Se il numero totale di copie impostate supera tale limite, il numero verrà automaticamente regolato sul massimo.

7. Modificare l'impostazione di stampa (vedere "Modifica delle impostazioni di stampa" a pagina 31) e regolare la qualità dell'immagine di stampa (vedere la *Guida d'uso generale* in linea), se necessario.
8. Premere il tasto ◊ Colore o il tasto ◊ B/N per avviare la stampa.
9. Espellere la scheda di memoria al termine della stampa (vedere "Espulsione delle schede di memoria" a pagina 31).

Stampa di tutte le foto in una scheda di memoria

Utilizzando questa funzione, è possibile stampare tutte le foto conservate in una scheda di memoria.

1. Caricare una scheda di memoria (vedere "Caricamento di schede di memoria" a pagina 27) e della carta (vedere "Caricamento della carta" a pagina 15).
2. Premere il tasto Modalità Stampa Scheda per accedere alla modalità Stampa Scheda.
3. Premere ripetutamente il tasto A o il tasto ◀/▶ Selezione fino a visualizzare 5. Tutte immagini sul pannello LCD, quindi premere il tasto D o il tasto OK.
4. Immettere il numero di copie desiderato utilizzando i tasti numerici e quindi premere il tasto D o il tasto OK.

Nota:

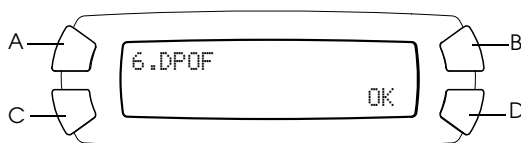
Il numero massimo di copie stampabili in una volta con questo prodotto è di 999. Se il numero totale di copie impostate supera tale limite, il numero verrà automaticamente regolato sul massimo.

5. Modificare l'impostazione di stampa (vedere "Modifica delle impostazioni di stampa" a pagina 31) e regolare la qualità dell'immagine di stampa (vedere la *Guida d'uso generale* in linea), se necessario.
6. Premere il tasto ◊ Colore o il tasto ◊ B/N per avviare la stampa.
7. Espellere la scheda di memoria al termine della stampa (vedere "Espulsione delle schede di memoria" a pagina 31).

Stampa con le funzioni DPOF

Lo standard DPOF (Digital Print Order Format) è un formato standard industriale di specificazione del file di stampa. Questo prodotto è conforme allo standard DPOF versione 1.0. Lo standard DPOF consente di impostare i numeri delle foto e il numero di copie per le foto memorizzate in una fotocamera digitale, prima di avviare la stampa. Per creare dei dati DPOF, è necessario utilizzare una fotocamera digitale che supporta lo standard DPOF. Per informazioni dettagliate sulle impostazioni DPOF della fotocamera digitale in uso, vedere la documentazione della fotocamera.

1. Caricare una scheda di memoria con informazioni DPOF (vedere "Caricamento di schede di memoria" a pagina 27) e della carta (vedere "Caricamento della carta" a pagina 15).
2. Premere il tasto Modalità Stampa Scheda per accedere alla modalità Stampa Scheda.
3. Premere ripetutamente il tasto A o il tasto ◀/▶ Selezione fino a visualizzare 6.DPOF sul pannello LCD, quindi premere il tasto D o il tasto OK.



Nota:

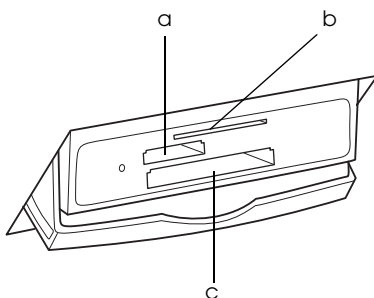
La voce 6 .DPOF viene visualizzata soltanto se la scheda di memoria contiene dati DPOF.

4. Immettere il numero di copie desiderato utilizzando i tasti numerici e quindi premere il tasto D o il tasto OK.
5. Modificare l'impostazione di stampa (vedere "Modifica delle impostazioni di stampa" a pagina 31) e regolare la qualità dell'immagine di stampa (vedere la *Guida d'uso generale* in linea), se necessario.
6. Premere il tasto \diamond Colore o il tasto \diamond B/N per avviare la stampa.
7. Espellere la scheda di memoria al termine della stampa (vedere "Espulsione delle schede di memoria" a pagina 31).

Caricamento di schede di memoria

Schede di memoria caricabili

Questo prodotto dispone di tre alloggiamenti per schede di memoria.



I tipi di schede di memoria ricaricabili per ciascun alloggiamento sono riportati di seguito.

Alloggiamento	Scheda
a	Memory Stick/MagicGate Memory Stick/Memory Stick Duo*/ Memory Stick PRO/SD Card/miniSD Card*/MultiMediaCard
b	Scheda SmartMedia/xD-Picture Card
c	CompactFlash/ Microdrive

* È richiesto un adattatore.

Nota:

Il metodo d'uso di una scheda di memoria varia a seconda del tipo di scheda. Per informazioni dettagliate, fare riferimento alla documentazione fornita con la scheda di memoria.

File di immagine disponibili

Possono essere utilizzati file di immagini che soddisfano i requisiti che seguono.

Formato	Conforme DCF versione 1.0*
Formato file	File in formato JPEG o TIFF **, FAT DOS, ottenuti con una fotocamera digitale conforme allo standard DCF versione 1.0
Dimensioni	Verticali da 120 a 4600 pixel, orizzontali da 120 a 4600
Numero di file	Fino a 999


* DCF è acronimo per "Design rule for Camera File system", uno standard concepito dalla Japan Electronics and Information Technology Industries Association (JEITA).

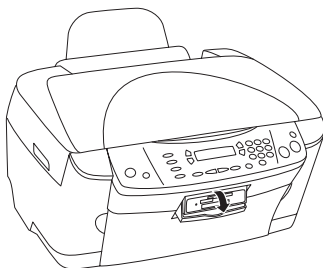
** Supporta Exif Versione 2.1/2.2.

Nota:

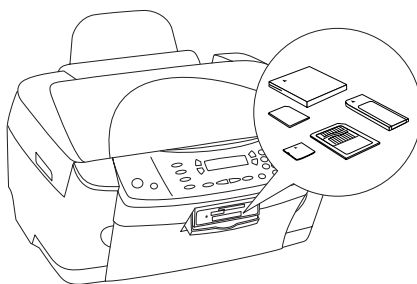
Non è possibile stampare immagini con nomi di file contenenti caratteri a doppio byte.

Inserimento di schede di memoria

1. Premere il tasto  On per accendere questo prodotto.
2. Aprire lo sportello degli alloggiamenti per schede di memoria.



3. Assicurarsi che la spia della scheda di memoria a fianco dell'alloggiamento per scheda sia spenta, quindi inserire una scheda di memoria fino a fine corsa nell'alloggiamento.



Nota:

È possibile caricare soltanto una scheda di memoria alla volta.

4. Chiudere lo sportello degli alloggiamenti per schede di memoria.



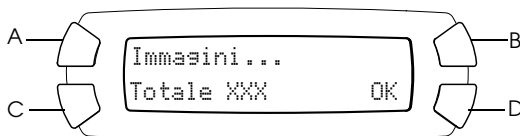
Attenzione:

- ❑ *Non premere eccessivamente la scheda di memoria nell'alloggiamento. Le schede di memoria non possono essere inserite completamente negli alloggiamenti per schede.*
- ❑ *Il caricamento non appropriato di una scheda di memoria può danneggiare questo prodotto, la scheda di memoria o entrambi.*
- ❑ *Tenere chiuso lo sportello degli alloggiamenti per schede di memoria quando è caricata una scheda, in quanto consente di proteggere alloggiamento e scheda da polvere ed elettricità statica; altrimenti, i dati nella scheda di memoria possono venire persi o il prodotto potrebbe risultare danneggiato.*
- ❑ *A seconda della scheda di memoria caricata in questo prodotto, l'eventuale carica statica sulla scheda di memoria potrebbe comportare funzionamenti difettosi di questo prodotto.*

Nota:

Se la scheda di memoria viene inserita in modo non corretto, la spia della scheda di memoria non si accende.

5. Se le immagini sono conservate nella scheda di memoria, viene visualizzato il messaggio che segue. Premere il tasto D o il tasto OK.



Espulsione delle schede di memoria

1. Assicurarsi che il lavoro di stampa sia finito e che la spia della scheda di memoria non lampeggi.
2. Aprire lo sportello degli alloggiamenti per schede di memoria.
3. Estrarre la scheda di memoria dall'alloggiamento tirandola direttamente verso l'esterno.

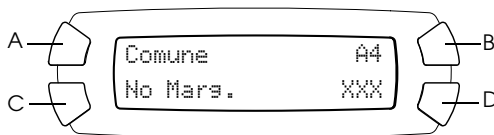


Attenzione:

- ❑ *Non rimuovere la scheda di memoria o spegnere questo prodotto durante la stampa o mentre la spia della scheda di memoria lampeggia. I dati nella scheda di memoria potrebbero andare persi.*
- ❑ *Se si utilizza questo prodotto con un computer che esegue Windows 2000 o XP, non spegnere mai questo prodotto o scollegare il cavo USB con una scheda di memoria inserita in questo prodotto; altrimenti, i dati nella scheda di memoria possono andare persi. Per informazioni dettagliate, vedere la Guida di riferimento.*

Modifica delle impostazioni di stampa

È possibile modificare le impostazioni di stampa quando il pannello LCD si trova nello stato riportato di seguito.



Premere ripetutamente il tasto (A, B o C) corrispondente all'impostazione da modificare fino a visualizzare l'opzione desiderata sul pannello LCD. Nell'elenco che segue sono riportate le opzioni selezionabili e il corrispondente tasto da premere.

Tasto	Impo- stazione	Selezione	Descrizione
A	Tipo di carta	Comune	Carta comune
		Bianco brillante (Bright White)	Carta comune Bright White EPSON
		Lucida	Carta fotografica lucida EPSON
		Carta fotografica	Carta fotografica EPSON
		Lucida Prem.	Carta fotografica lucida Premium EPSON
		SemiLucida	Carta fotografica semilucida Premium EPSON
		Matte	Carta opaca ad alto spessore EPSON
		PQIJ	Carta speciale 720/1440 dpi EPSON
B	Formato carta	A4 10 × 15 4" × 6"	
C	Layout	No Marg.	Stampa senza i margini: l'immagine copre l'intera pagina.
		1-up 2-up 4-up 8-up 20-up 80-up	Stampa più foto su un singolo foglio: ad es., con 8-up, 8 foto/foglio. Il formato di ciascuna foto viene automaticamente regolato in base al numero di foto da stampare e al formato della carta.
		Sup. 1/2	Stampa sulla metà superiore della carta

Annullamento della stampa

Per annullare la stampa, premere il tasto Ⓢ Stop.

Nota:

Non tirare la carta. La carta in fase di copia viene automaticamente espulsa sul vassoio di uscita.

Scansione utilizzando il pannello LCD e i tasti

Questo prodotto consente di effettuare la scansione di immagini salvandole su una scheda di memoria, un computer o un messaggio di posta elettronica (su un computer) e quindi di modificarle in base alle esigenze. Per effettuare la scansione di immagini verso un computer o un messaggio di posta elettronica, vedere la *Guida di riferimento*.

Opzioni di scansione disponibili:

Opzione	Pagina
1. Alla Scheda (scansione su scheda di memoria)	pagina 34
2. Al PC (scansione su computer)	pagina 36
3. A e-mail (scansione su posta elettronica)	pagina 37

Scansione sulla scheda di memoria

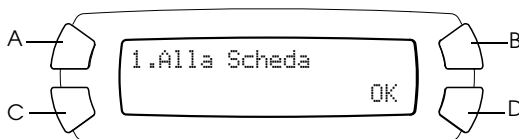
È possibile effettuare la scansione di un'immagine e quindi il salvataggio su una scheda di memoria direttamente senza utilizzare il computer. Le immagini acquisite vengono salvate in formato JPEG.

Nota:

Se sul pannello LCD viene visualizzato il messaggio La scheda non è formattata correttamente. Formattare la scheda?, formattare la scheda di memoria (vedere "Formattazione di una scheda di memoria" a pagina 36) oppure premere il tasto C per annullare la formattazione e quindi inserire una scheda già formattata.

1. Caricare una scheda di memoria (vedere "Caricamento di schede di memoria" a pagina 27).
2. Premere il tasto Modalità Scansione per accedere alla modalità Scansione.

3. Premere ripetutamente il tasto A o il tasto ◀/▶ Selezione fino a visualizzare 1.Alla Scheda sul pannello LCD. Quindi, premere il tasto D o il tasto OK.



4. Utilizzare i tasti A, B e C per selezionare l'impostazione appropriata del tipo di documento, della qualità di stampa e dell'area di scansione. Premere ripetutamente il tasto corrispondente fino a visualizzare la selezione desiderata sul pannello LCD (vedere l'elenco che segue). Quindi, premere il tasto D.

Tasto	Impostazione	Selezione
A	Tipo di documento	Testo Grafico
B	Area di scansione	Auto Max.
C	Qualità di scansione	Normale Foto (disponibile e adatta per tipo di documento Grafico) Fine (disponibile e adatta per tipo di documento Testo)

5. Collocare un documento originale sul piano di lettura (vedere "Posizionamento del documento sul piano di lettura" a pagina 18). Quindi, premere il tasto ◊ Colore per avviare la scansione.



Attenzione:

Non aprire mai l'unità scanner durante la scansione o la copia; in caso contrario, questo prodotto può venire danneggiato.

Nota:

Le immagini acquisite vengono salvate nella cartella "epscan" automaticamente creata quando si effettua la scansione sulla scheda di memoria.

6. Espellere la scheda di memoria al termine della stampa (vedere “Espulsione delle schede di memoria” a pagina 31).



Attenzione:

Non rimuovere la scheda di memoria o spegnere questo prodotto durante la stampa o mentre la spia della scheda di memoria lampeggia. I dati nella scheda di memoria potrebbero andare persi.

Formattazione di una scheda di memoria

Se sul pannello LCD viene visualizzato il messaggio *La scheda non è formattata correttamente. Formattare la scheda?*, è possibile formattare la scheda di memoria come segue.



Attenzione:

Tutti i dati su una scheda di memoria vengono cancellati quando si formatta la scheda.

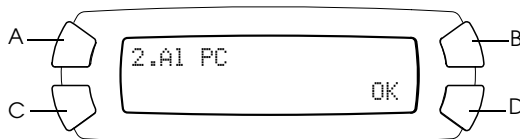
1. Premere il tasto D.
2. Premere il tasto \diamond Colore per avviare la formattazione. Al termine della formattazione, questo prodotto ritorna alla modalità impostata al momento dell'avvio della formattazione della scheda.

Scansione sul computer

Questo prodotto consente di effettuare la scansione di un'immagine su un computer oppure di inviare un messaggio di posta elettronica con l'immagine acquisita in allegato utilizzando questa funzione. Prima di utilizzare questa funzione, assicurarsi di aver installato il software *EPSON Scan* ed *EPSON Smart Panel*.

1. Collegare questo prodotto al computer con un cavo USB, quindi avviare il computer.
2. Collocare il materiale sul piano di lettura (vedere “Posizionamento del documento sul piano di lettura” a pagina 18 o “Uso del supporto per pellicola” a pagina 38).

3. Premere il tasto Modalità Scansione per accedere alla modalità Scansione.
4. Premere ripetutamente il tasto A o il tasto ◀/▶ Selezione fino a visualizzare 2.A1 PC sul pannello LCD, quindi premere il tasto D o il tasto OK.



Il documento originale viene acquisito e inviato al computer e viene avviato *EPSON Smart Panel*. Per informazioni dettagliate sulle istruzioni d'uso di *EPSON Smart Panel*, vedere la relativa *Guida*.



Attenzione:

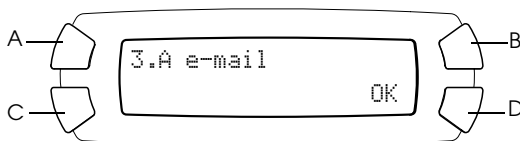
Non aprire mai l'unità scanner durante la scansione o la copia; in caso contrario, questo prodotto può venire danneggiato.

Scansione diretta su posta elettronica

Questo prodotto consente di effettuare la scansione di un'immagine e di inviare un messaggio di posta elettronica con l'immagine acquisita come allegato. Prima di utilizzare questa funzione, assicurarsi di aver installato il software *EPSON Scan* ed *EPSON Smart Panel*.

1. Collegare questo prodotto al computer, quindi avviare il computer.
2. Collocare il materiale sul piano di lettura (vedere "Posizionamento del documento sul piano di lettura" a pagina 18 o "Uso del supporto per pellicola" a pagina 38).

3. Premere il tasto Modalità Scansione per accedere alla modalità Scansione.
4. Premere ripetutamente il tasto A o il tasto ◀/▶ Selezione fino a visualizzare 3.A e-mail sul pannello LCD, quindi premere il tasto D o il tasto OK.



Per informazioni dettagliate sugli ulteriori passaggi, vedere la *Guida di riferimento*.



Attenzione:

Non aprire mai l'unità scanner durante la scansione o la copia; in caso contrario, questo prodotto può venire danneggiato.

Annullamento della scansione

Per annullare la scansione, premere il tasto Ⓢ Stop.

Uso del supporto per pellicola

È possibile effettuare la scansione di strisce di pellicola e diapositive da 35 mm utilizzando EPSON Scan o EPSON Smart Panel. Per informazioni sull'uso di EPSON Scan ed EPSON Smart Panel, vedere la *Guida di riferimento*.

Nota:

Per la scansione di strisce di pellicola o diapositive da 35 mm, non è possibile utilizzare la funzione Alla Scheda nella modalità Scansione del pannello LCD di questo prodotto.

Caricamento di diapositive e di pellicole

È possibile eseguire la scansione di strisce di pellicola e di diapositive da 35 mm. Il coperchio documenti funziona anche da lettore per originali trasparenti.



Attenzione:

Tenere la pellicola per i bordi oppure indossare dei guanti. Il contatto delle dita con la superficie della pellicola può causare il fissaggio di impronte digitali o altre tracce sulla pellicola.

Nota:

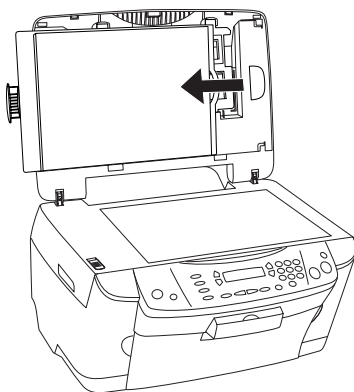
Pulire la parte interna del coperchio documenti e il piano di lettura prima di eseguire la scansione di originali trasparenti.

1. Assicurarsi che il cavo del coperchio documenti sia collegato al connettore di interfaccia dell'unità TPU.

Nota:

Prima di collegare o scollegare il cavo del coperchio documenti, assicurarsi che questo prodotto sia spento.

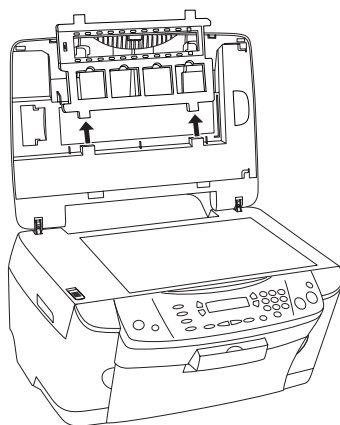
2. Aprire il coperchio documenti.
3. Estrarre delicatamente il tappetino lungo il coperchio documenti.



Nota:

Assicurarsi di tenere il coperchio documenti con entrambe le mani.

4. Rimuovere il supporto per pellicola dal coperchio documenti.



5. Caricare il materiale trasparente nel supporto per pellicola e posizionarlo sul piano di lettura. Andare alla sezione sotto elencata corrispondente al tipo di originale trasparente che si desidera acquisire. Per informazioni dettagliate, vedere le sezioni che seguono.

- “Pellicole da 35 mm” a pagina 41
- “Diapositive da 35 mm” a pagina 42

Nota:

- Il lato principale della pellicola è il lato su cui è possibile leggere il nome del produttore e i numeri di ID della pellicola. Inoltre, quando si guarda un'immagine sulla pellicola dal lato principale, le immagini devono apparire normalmente e non invertite.*
- Inserire correttamente la pellicola nel supporto per pellicola e collocare in modo appropriato il supporto per pellicola sul piano di lettura documento.*
- Non premere con eccessiva forza sul vetro del piano di lettura.*

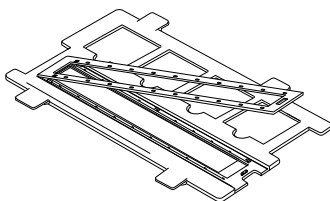
6. Chiudere il coperchio documenti.

Nota:

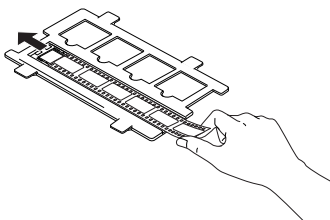
- ❑ *Assicurarsi che il coperchio documenti sia completamente chiuso; in caso contrario, non sarà possibile ottenere delle immagini con colori appropriati.*
- ❑ *Nell'immagine acquisita potrebbe apparire un anello di Newton (motivo a strisce circolari). Per rimuovere tale motivo, impostare la pellicola con il lato principale rivolto verso l'alto. Per informazioni dettagliate, vedere la Guida di riferimento.*
- ❑ *Quando il supporto per pellicola non viene utilizzato, è possibile conservarlo all'interno del coperchio documenti. Per informazioni dettagliate, vedere "Conservazione del supporto per pellicola" a pagina 43.*

Pellicole da 35 mm

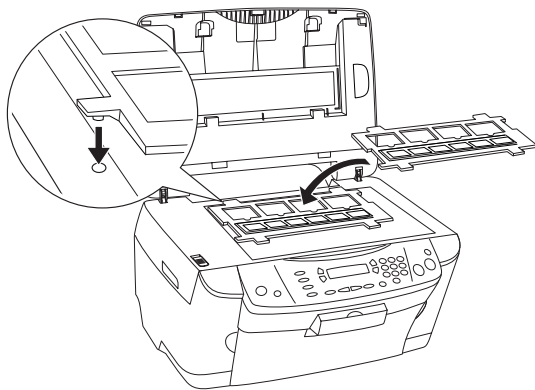
1. Rimuovere la copertura della pellicola.



2. Far scorrere il bordo della striscia di pellicola nell'apposito supporto da 35 mm, con il lato principale rivolto verso il basso. Posizionare la pellicola in modo che tutto il fotogramma risieda all'interno del supporto per pellicola, quindi rimettere in posizione la copertura della pellicola.

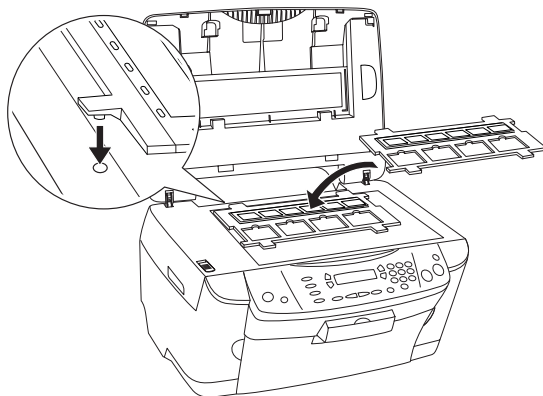


3. Chiudere la copertura della pellicola.
4. Collocare il supporto per pellicola sul piano di lettura in modo che il foro sul prodotto corrisponda al supporto per pellicola da 35 mm allineato al centro del piano di lettura.

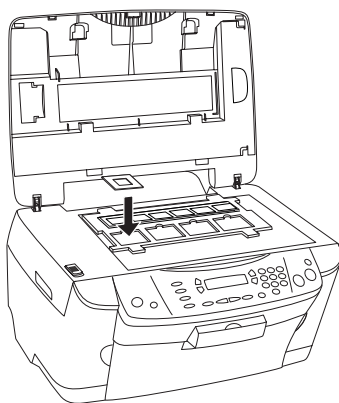


Diapositive da 35 mm

1. Collocare il supporto per pellicola sul piano di lettura in modo che il foro sul prodotto corrisponda al supporto per diapositive da 35 mm allineato al centro del piano di lettura.



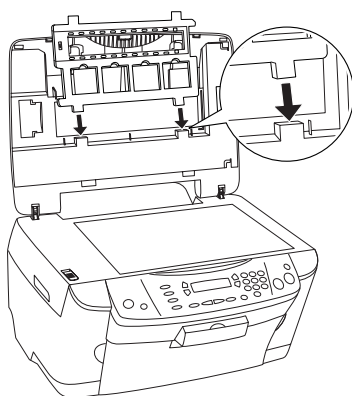
2. Posizionare le diapositive nel supporto per diapositive da 35 mm, come mostrato sotto.



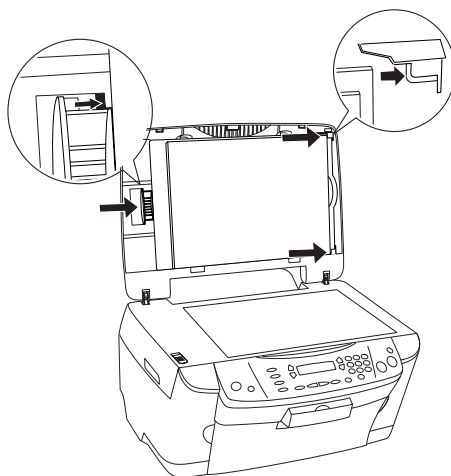
Conservazione del supporto per pellicola

Quando il supporto per pellicola non viene utilizzato, è possibile conservarlo all'interno del coperchio documenti.

1. Aprire il coperchio documenti.
2. Far scorrere il supporto per pellicola nel coperchio documenti.



3. Inserire il tappetino per documenti opachi.



Nota:

Assicurarsi di tenere il coperchio documenti con entrambe le mani.

4. Chiudere il coperchio documenti.

Sostituzione delle cartucce d'inchiostro

Questo prodotto calcola la quantità di inchiostro rimasta in ciascuna cartuccia tramite un chip IC sulla cartuccia. Se viene rilevato un livello d'inchiostro scarso o esaurito, l'utente viene avvisato relativamente alla cartuccia da sostituire tramite un messaggio sul pannello LCD o sul computer.

Cartucce d'inchiostro

Con questo prodotto è possibile utilizzare le seguenti cartucce.

Cartuccia d'inchiostro nero	Nero	T0481
Cartuccia d'inchiostro a colori	Ciano	T0482
	Magenta	T0483
	Giallo	T0484
	Ciano chiaro	T0485
	Magenta chiaro	T0486



Attenzione:

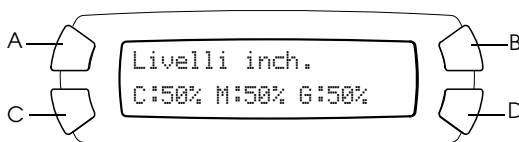
EPSON raccomanda l'uso di cartucce d'inchiostro originali EPSON. La garanzia EPSON non copre eventuali danni causati dall'uso di altri prodotti.

Controllo del livello d'inchiostro

È possibile controllare il livello dell'inchiostro dal pannello LCD o dal computer. Per informazioni dettagliate su come controllare il livello dell'inchiostro dal computer, vedere la *Guida di riferimento*.

Controllo del livello dell'inchiostro tramite il pannello LCD

1. Assicurarci che questo prodotto sia acceso e quindi premere il tasto Modalità Impostazioni.
2. Premere ripetutamente il tasto A fino a visualizzare 1. Livelli inch. sul pannello LCD, quindi premere il tasto ◊ Colore. Viene visualizzata la quantità di inchiostro.



3. Se si desidera sostituire la cartuccia d'inchiostro, andare alla sezione successiva. Per tornare alla visualizzazione precedente senza sostituire la cartuccia d'inchiostro, premere il tasto OK.



Attenzione:

Lasciare la cartuccia d'inchiostro usata in posizione fino al momento della sostituzione; in caso contrario, l'inchiostro rimasto negli ugelli della testina di stampa potrebbe essiccarsi.

Precauzioni per la sostituzione della cartuccia d'inchiostro

Quando si sostituiscono le cartucce d'inchiostro, leggere tutte le istruzioni riportate in questa sezione e in "Con le cartucce d'inchiostro" a pagina 7.

- ❑ Se una cartuccia d'inchiostro deve essere temporaneamente rimossa da questo prodotto, assicurarsi di proteggere l'area di erogazione inchiostro della cartuccia da polvere e sporco. Conservare la cartuccia d'inchiostro nello stesso ambiente di questo prodotto. Quando si conserva una cartuccia, assicurarsi di riporla con l'etichetta che ne identifica il colore rivolta verso l'alto. Non conservare le cartucce capovolte.

- ❑ La valvola nell'apertura di erogazione dell'inchiostro è studiata per la ritenzione di eventuale inchiostro erogato in eccesso. Si consiglia tuttavia di maneggiare la cartuccia con cautela. Non toccare l'apertura di erogazione della cartuccia d'inchiostro o l'area circostante.
- ❑ Questo prodotto utilizza cartucce d'inchiostro dotate di chip IC. Il chip IC consente un monitoraggio accurato della quantità di inchiostro utilizzata da ciascuna cartuccia; pertanto, anche se la cartuccia viene rimossa e quindi reinserta, verrà utilizzato tutto l'inchiostro presente. Tuttavia, ogni qual volta si inserisce la cartuccia, viene consumata una piccola quantità d'inchiostro, in quanto questo prodotto esegue un controllo di affidabilità della cartuccia.
- ❑ Se una cartuccia d'inchiostro è vuota, non è possibile continuare la stampa delle copie, anche se l'altra cartuccia contiene ancora inchiostro. Prima di riprendere la stampa delle copie, sostituire la cartuccia vuota.
- ❑ Oltre al consumo normale durante la copia di documenti, l'inchiostro viene inoltre consumato nelle seguenti operazioni: pulizia della testina di stampa, ciclo di auto-pulizia eseguito all'accensione della stampante e caricamento dell'inchiostro quando la cartuccia viene installata in questo prodotto.
- ❑ Non ricaricare le cartucce di inchiostro. Questo prodotto calcola la quantità di inchiostro rimasta tramite un chip IC incorporato nella cartuccia. Anche se la cartuccia viene ricaricata, la quantità di inchiostro rimanente non verrà ricalcolata dal chip IC e pertanto la quantità d'inchiostro disponibile per l'uso non cambierà.
- ❑ Al termine della sostituzione della cartuccia d'inchiostro, se l'inchiostro era scarso potrebbe risultare esaurito. Quando viene visualizzato un messaggio indicante la scarsità dell'inchiostro, preparare una nuova cartuccia d'inchiostro.

Sostituzione di una cartuccia d'inchiostro

Per sostituire le cartucce d'inchiostro, effettuare i passaggi riportati di seguito.

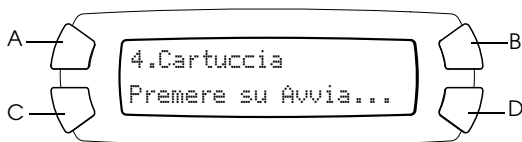
Nota:

Prima di sostituire una cartuccia d'inchiostro, leggere "Precauzioni per la sostituzione della cartuccia d'inchiostro" a pagina 46 e "Con le cartucce d'inchiostro" a pagina 7.

1. Assicurarsi che questo prodotto sia acceso.
2. **Quando la cartuccia d'inchiostro è esaurita:**
Fare riferimento al messaggio sul pannello LCD per stabilire quale cartuccia è esaurita, quindi premere il tasto \diamond Colore.

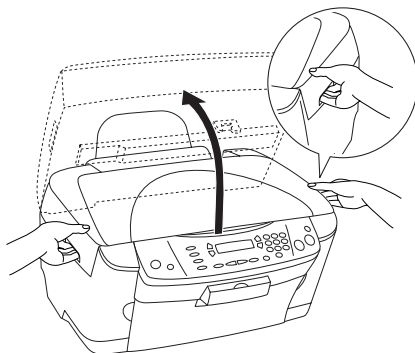
Quando l'inchiostro è scarso:

Premere il tasto Modalità Impostazioni per accedere alla modalità Impostazioni e premere ripetutamente il tasto A fino a visualizzare 4.Cartuccia sul pannello LCD, quindi premere il tasto \diamond Colore.



Le cartucce d'inchiostro si spostano nella posizione di sostituzione.

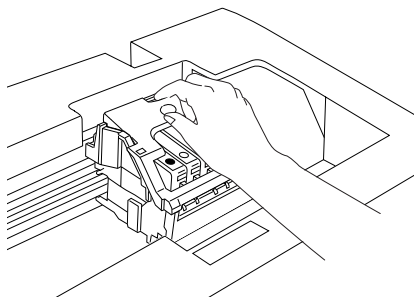
3. Assicurarsi che il coperchio documenti sia chiuso e quindi aprire l'unità scanner.



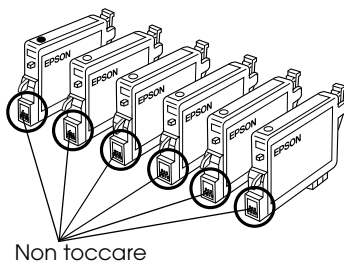
Attenzione:

- ❑ *Non aprire l'unità scanner con il coperchio documenti ancora aperto.*
- ❑ *Non spostare manualmente la testina di stampa. Ciò potrebbe danneggiare questo prodotto.*
- ❑ *Non iniziare a sostituire una cartuccia d'inchiostro prima che la testina di stampa si arresti completamente.*

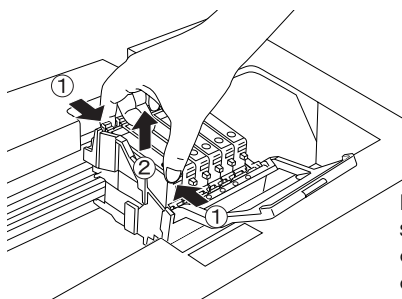
4. Aprire il coperchio delle cartucce.



5. Rimuovere una cartuccia d'inchiostro dalla confezione.



6. Afferrare i lati della cartuccia d'inchiostro da sostituire. Estrarre la cartuccia sollevandola da questo prodotto e smaltirla in modo appropriato. Non conservare la cartuccia usata e non tentare di ricaricarla.



La figura mostra la sostituzione della cartuccia d'inchiostro nero.



Avvertenza:

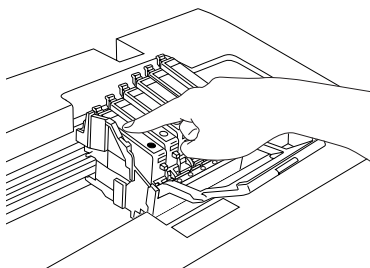
Fare attenzione quando si maneggiano le cartucce d'inchiostro usate. Potrebbe esservi dell'inchiostro attorno all'apertura di erogazione inchiostro. Se l'inchiostro dovesse venire a contatto con la pelle, lavarla accuratamente con acqua e sapone. Se l'inchiostro dovesse venire a contatto con gli occhi, sciacquarli immediatamente con acqua. Se dopo aver sciacquato abbondantemente gli occhi permane uno stato di malessere o problemi alla vista, rivolgersi immediatamente ad un medico.



Attenzione:

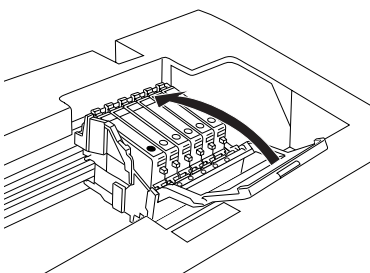
Lasciare la cartuccia d'inchiostro usata in posizione fino al momento della sostituzione; in caso contrario, l'inchiostro rimasto negli ugelli della testina di stampa potrebbe essiccarsi.

7. Installare la nuova cartuccia d'inchiostro direttamente nell'apposito supporto per cartuccia, quindi premere la parte superiore della cartuccia fino allo scatto in posizione.



Se risulta necessario sostituire un'altra cartuccia d'inchiostro, ripetere i passaggi 5 e 6.

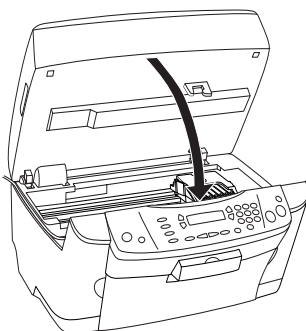
8. Chiudere il coperchio delle cartucce.



Nota:

Se risulta difficile chiudere il coperchio delle cartucce, andare al passaggio 6 e assicurarsi che la cartuccia d'inchiostro sia stata installata nel modo corretto.

9. Chiudere l'unità scanner.



La testina di stampa si sposta nella posizione di riposo e il caricamento dell'inchiostro viene avviato. Sul pannello LCD viene visualizzato *Caricamento...* durante il caricamento dell'inchiostro. Il messaggio *Caricamento...* scompare dal pannello LCD al termine del caricamento dell'inchiostro.



Attenzione:

*Non spegnere mai questo prodotto mentre *Caricamento...* è visualizzato sul pannello LCD; in caso contrario, il caricamento dell'inchiostro risulterà incompleto.*

Nota:

Se si installa una cartuccia d'inchiostro usata con livello d'inchiostro basso, potrebbe risultare vuota appena dopo la sostituzione. In questo caso, sostituire la cartuccia d'inchiostro con una cartuccia nuova.