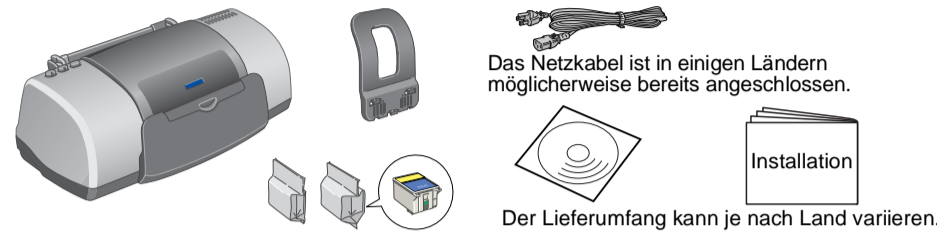


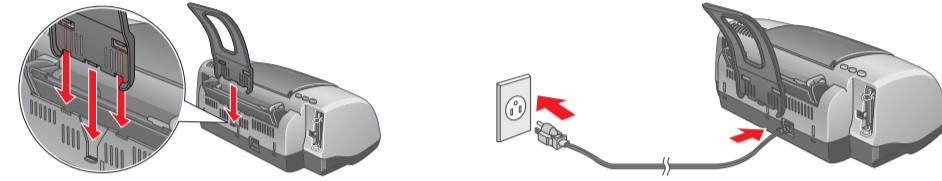
Installation

1 Auspacken

1. Packen Sie den Drucker aus.

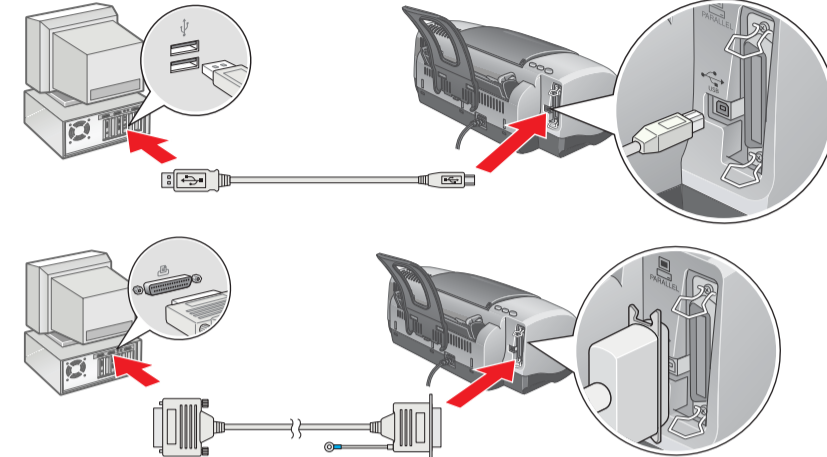


2. Montieren Sie die Druckerteile.



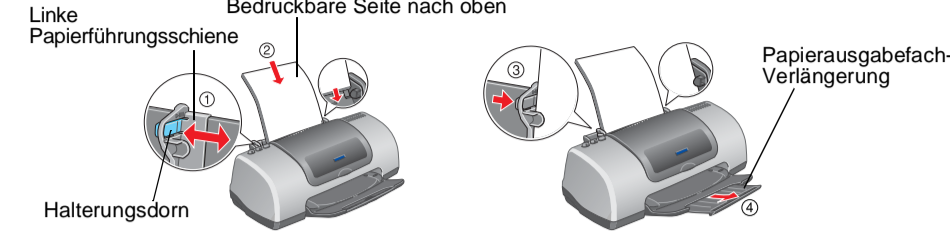
Achtung: Wenn sich der Drucker beim Anschließen des Netzkabels einschaltet, schalten Sie ihn wieder aus. Hierzu betätigen Sie den Netzschalter so lange, bis die Druckerkontrollanzeige erlischt.

3. Schließen Sie den Drucker an.



3 Den Drucker prüfen

Papier einlegen



Betätigen Sie zum Einstellen der linken Papierführungsschiene den Halterungsdorn und schieben Sie die Führung gegen den Papierstapel.

Ihr Drucker ist jetzt betriebsbereit.

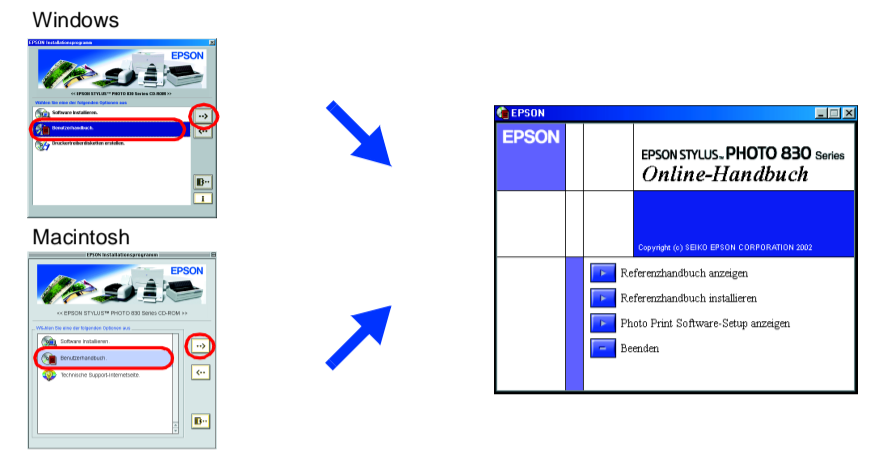
Ausführliche Anweisungen für die erstmalige Verwendung des Druckers finden Sie unter „Grundlegendes Druckverfahren“ im *Online-Benutzerhandbuch*. Das *Online-Benutzerhandbuch* enthält außerdem Informationen zu folgenden Themen:

- Verschiedene Druckoptionen
- Druckersoftware-Funktionen
- Wie Sie
- Fehlerbehebung
- Produktinformationen
- Sicherheitshinweise

Weitere Angaben finden Sie dort.

Zugriff auf das Online-Benutzerhandbuch

Beachten Sie diese Schritte zum Aufrufen des *Online-Benutzerhandbuchs*.
 1. Legen Sie die Druckertreiber-CD-ROM in das CD-ROM-Laufwerk ein.
 2. Unter Windows wählen Sie im angezeigten Dialogfeld die Option **Benutzerhandbuch** und klicken Sie dann auf . Am Macintosh doppelklicken Sie auf das Symbol **EPSON**, wählen Sie **Benutzerhandbuch** und klicken Sie dann auf .



Unter Mac OS X wird das Dialogfenster beim Einlegen der Druckersoftware-CD nicht eingeblendet. Zum Zugriff auf das *Online-Referenzhandbuch* doppelklicken Sie auf **Deutsch\User Guides\REF_G\INDEX.HTM**.

2 Vorbereiten für Betrieb

Druckersoftware installieren

Hinweis: Zum Installieren der Software *Photo Print* siehe „*Photo Print Software Setup*“ im *Online-Referenzhandbuch*.

Unter Windows

- Stellen Sie sicher, dass der Drucker ausgeschaltet ist.
- Legen Sie die Druckertreiber-CD-ROM in das CD-ROM-Laufwerk ein. Wenn das Dialogfeld *Installation* nicht angezeigt wird, doppelklicken Sie auf der CD-ROM auf das Symbol **SETUP.EXE**.
- Wählen Sie **Software installieren** und klicken Sie dann auf .
- Folgen Sie den Anweisungen am Bildschirm. Nach der Installation der Drucker-Software werden am Bildschirm Anweisungen zum Installieren der Tintenpatronen angezeigt.

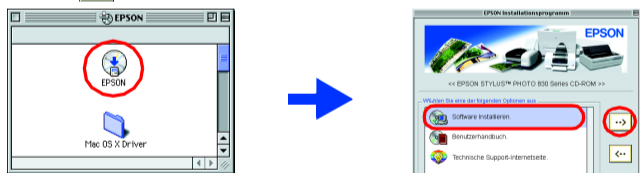


Für Macintosh-Anwender

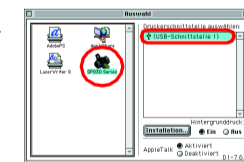
Achtung: Deaktivieren Sie vor der Installation der Druckersoftware alle Virenschutzprogramme.

Mac OS 8.1 oder höher (außer Mac OS X)

- Stellen Sie sicher, dass der Drucker ausgeschaltet ist.
- Legen Sie die Druckertreiber-CD-ROM in das CD-ROM-Laufwerk ein.
- Doppelklicken Sie auf das **EPSON**-Symbol, wählen Sie **Software installieren** und klicken Sie dann auf .



- Befolgen Sie zur Installation der Druckersoftware die Anweisungen am Bildschirm.
- Drücken Sie zum Einschalten des Druckers den Netzschalter . Der Druckkopf bewegt sich in die Position zum Installieren der Tintenpatronen.
- Wählen Sie im *Apple-Menu* die Option **Auswahl**. Wählen Sie das entsprechende Drückersymbol und den Anschluss, an dem der Drucker angeschlossen ist, aus.

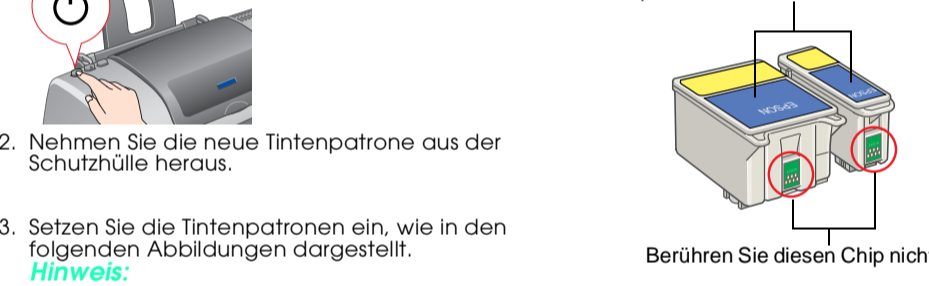


Für Anwender von Mac OS X

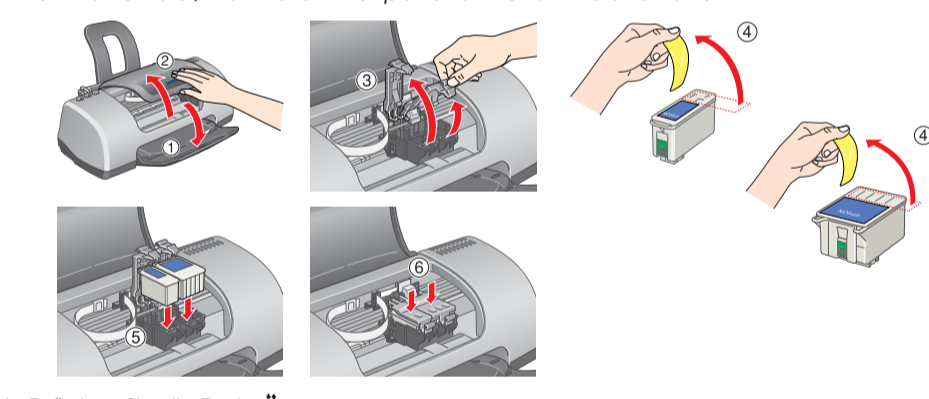
- Stellen Sie sicher, dass der Drucker ausgeschaltet ist.
- Legen Sie die Druckertreiber-CD-ROM in das CD-ROM-Laufwerk ein.
- Doppelklicken Sie auf den Ordner **Mac OS X Treiber** und doppelklicken Sie dann auf das darin enthaltene Symbol **SP30Series.pkg**. Wenn das Fenster *Identifizierung* eingeblendet wird, klicken Sie auf das Schlüsselsymbol, geben Sie den Namen und das Kennwort des Administrators ein, klicken Sie auf **OK** und klicken Sie dann auf **Fortfahren**.
- Befolgen Sie zur Installation der Druckersoftware die Anweisungen am Bildschirm.
- Drücken Sie zum Einschalten des Druckers den Netzschalter . Der Druckkopf bewegt sich in die Position zum Installieren der Tintenpatronen.
- Gehen Sie folgendermaßen vor, um Ihren Drucker auszuwählen. Doppelklicken Sie auf **Macintosh HD**. → Doppelklicken Sie auf den Ordner **Programme**. → Doppelklicken Sie auf den Ordner **Utilities**. → Doppelklicken Sie auf das Symbol **Druckerauswahl**. → Klicken Sie auf **Hinzufügen**. → Wählen Sie **EPSON USB**. → Wählen Sie Ihren Drucker. → Klicken Sie auf **Hinzufügen**.

Tintenpatronen einsetzen

- Schalten Sie den Drucker ein. Entfernen Sie keinesfalls den blauen Teil der Versiegelung oben auf der Tintenpatrone.



- Nehmen Sie die neue Tintenpatrone aus der Schutzhülle heraus.
- Setzen Sie die Tintenpatronen ein, wie in den folgenden Abbildungen dargestellt. **Hinweis:** Setzen Sie alle Tintenpatronen ein. Der Drucker funktioniert erst, wenn alle Tintenpatronen korrekt installiert sind.



- Drücken Sie die Taste . Der Drucker beginnt mit der Aktivierung des Tintenzuleitungssystems. Dieser Vorgang dauert etwa **1,5 Minuten**. Bei der Aktivierung erzeugt der Drucker verschiedene mechanische Geräusche. Dies ist normal. Der Aktivierungsvorgang ist beendet, wenn die grüne Anzeige aufhört zu blinken.

Achtung: Schalten Sie Ihren Drucker während der Aktivierung des Tintenzuleitungssystems nicht aus. Legen Sie kein Papier in den Drucker ein, bis das Befüllen des Druckers mit Tinte abgeschlossen ist.

Hinweis: Die mit dem Drucker gelieferten Tintenpatronen werden zum Teil für die erste Inbetriebnahme verwendet. Der Druckkopf des Druckers wird mit Tinte gefüllt, um Ausdrücke hoher Qualität erstellen zu können. Bei diesem einmaligen Vorgang wird ein Teil der Tinte verbraucht. Danach halten Tintenpatronen-Sätze für ihre gesamte Nenn-Nutzungsdauer.

Fehlerbehebung

Online-Problemlösung

Die EPSON-Internetseite Technischer Support bietet Ihnen Tipps und Hinweise zur Lösung möglicher Probleme. Rufen Sie die Internetseite Technischer Support auf eine der folgenden Weisen auf:

Für Windows-Anwender:

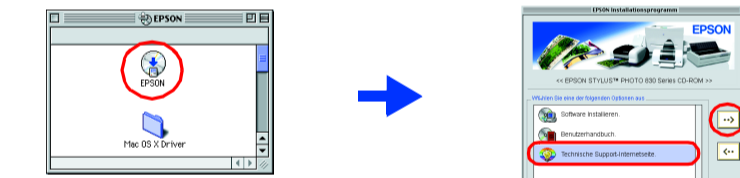
- Sie können auch darauf zugreifen, indem Sie auf **Technischer Support** im Dialogfeld des Statusmonitors 3 oder in der Registerkarte **Hauptinstellungen** der Drucker-Software klicken.

Weitere Informationen zum Kundendienst in Ihrer Gegend finden Sie im *Online-Benutzerhandbuch*.

Mac OS 8.1 oder höher (außer Mac OS X)

- Legen Sie die CD in das CD-ROM-Laufwerk ein.
- Doppelklicken Sie auf das Symbol **EPSON**.
- Wählen Sie die **Technische Support-Internetseite** und klicken Sie auf .

Weitere Informationen zum Kundendienst in Ihrer Gegend finden Sie im *Online-Benutzerhandbuch*.



Für Anwender von Mac OS X

Die Website befindet sich unter:
<http://support.epson.net/StylusPhoto830/>

Fehleranzeigen

Viele gängige Druckerprobleme lassen sich mithilfe der Kontrollanzeigen am Bedienfeld Ihres Druckers beheben. Verwenden Sie die folgende Tabelle mit Beispielen zum Aufleuchten der Kontrollanzeigen, um Probleme zu diagnostizieren. Befolgen Sie dann die Anweisungen zur Durchführung von Korrekturmaßnahmen.

Kontrollanzeigen	Probleme und Lösungen
	Kein Papier Es befindet sich kein Papier im Drucker. Legen Sie Papier in das Papierfach ein und betätigen Sie die Wartungstaste . Der Drucker nimmt den Druckvorgang wieder auf und die Kontrollanzeige erlischt.
	Papierstau Papierstau im Drucker. Betätigen Sie die Wartungstaste , um das verklemmte Papier ausgeben zu lassen. Wenn sich der Fehler nicht beheben lässt, öffnen Sie die Druckerabdeckung und entfernen Sie alles Papier aus dem Drucker, auch alle zerrissenen Blätter. Legen Sie dann wieder Papier in das Papierfach ein und betätigen Sie die Wartungstaste , um den Druckvorgang wieder aufzunehmen.
	Wenig Tinte Die Monochromtintenpatrone oder die Farbtintenpatrone ist fast leer. Kaufen Sie eine Monochromtintenpatrone (T026) oder Farbtintenpatrone (T027). Um festzustellen, welche der Tintenpatronen fast leer ist, überprüfen Sie den Tintenfüllstand mit Hilfe des EPSON-Statusmonitors 3 (Windows) oder des EPSON-StatusMonitors (Macintosh).
	Keine Tinte Die Farbtintenpatrone ist leer oder nicht installiert. Tauschen Sie die Monochromtintenpatrone (T026) oder Farbtintenpatrone (T027) gegen eine neue aus.
	Falsche Tintenpatrone Die installierte Monochrom- oder Farbtintenpatrone kann von diesem Drucker nicht verwendet werden. Verwenden Sie eine geeignete Monochromtintenpatrone (T026) oder Farbtintenpatrone (T027).
	Tintenpatrone falsch eingesetzt Die Monochrom- oder Farbtintenpatrone ist nicht richtig eingesetzt. Wenn der Druckkopf sich an der Ausgangsposition befindet, drücken Sie die Taste , damit sich der Druckkopf in die Position zum Austauschen der Tintenpatrone bewegt. Heben Sie den Anreißerbügel der Tintenpatrone an, entnehmen Sie die Tintenpatrone und setzen Sie sie wieder ein. Fahren Sie dann mit der Installation der Tintenpatrone fort. Wenn sich der Druckkopf in der Position zum Austauschen der Tintenpatronen befindet, heben Sie den Anreißerbügel der Tintenpatrone an, entnehmen Sie die Tintenpatrone und setzen Sie sie wieder ein. Fahren Sie dann mit der Installation der Tintenpatrone fort.
	Wagenrücklauffehler Der Druckkopfwagen wurde durch einen Papierstau oder anderes Material blockiert und kann nicht in die Ausgangsposition zurückkehren. Schalten Sie den Drucker aus. Öffnen Sie die Druckerabdeckung und nehmen Sie alles Papier oder das andere Material von Hand aus dem Drucker. Schalten Sie den Drucker dann wieder ein. Wenn sich der Fehler nicht beheben lässt, wenden Sie sich an Ihren EPSON-Händler.
	Unbekannter Druckerfehler Ein unbekannter Druckerfehler ist aufgetreten. Schalten Sie den Drucker aus und wenden Sie sich an Ihren EPSON-Fachhändler.

= leuchtet, = aus, = blinkt

Sicherheitshinweise

Lesen Sie vor der Inbetriebnahme des Druckers alle Anweisungen in diesem Abschnitt genau durch.

Standort des Druckers

- Vermeiden Sie Standorte, an denen der Drucker starken Temperatur- und Feuchtigkeitsschwankungen ausgesetzt ist. Halten Sie den Drucker auch vor direkter Sonneneinstrahlung, starkem Lichteinfall und übermäßiger Hitze fern.
- Vermeiden Sie staubige Standorte und Standorte, die Stößen und Vibrationen ausgesetzt sind.
- Stellen Sie den Drucker so auf, dass rundum eine ausreichende Luftzufuhr gewährleistet ist.
- Stellen Sie den Drucker in der Nähe einer Steckdose auf, sodass der Stecker jederzeit problemlos herausgezogen werden kann.
- Stellen Sie den Drucker auf eine ebene, stabile Fläche, die an allen Seiten über die Grundfläche des Druckers hinausragt. Wenn Sie den Drucker an einer Wand aufstellen, lassen Sie einen Freiraum von mindestens 10 cm zwischen der Druckerrückseite und der Wand. Der Drucker arbeitet nicht einwandfrei, wenn er gekippt wird oder schräg steht.
- Wenn Sie den Drucker lagern oder transportieren, halten Sie ihn nicht schräg oder umgedreht, weil sonst Tinte aus der Patrone auslaufen kann.

Stromversorgung

- Die verwendete Netzspannung muss mit der auf dem Typenschild des Druckers angegebenen Betriebsspannung übereinstimmen.
- Vergewissern Sie sich, dass das Netzkabel den geltenden Sicherheitsvorschriften entspricht.
- Verwenden Sie keine beschädigten oder abgenutzten Stromkabel.
- Wenn Sie den Drucker über ein Verlängerungskabel anschließen, achten Sie darauf, dass die Gesamtstromstärke aller am Verlängerungskabel angeschlossenen Geräte die zulässige Stromstärke des Verlängerungskabels nicht überschreitet. Achten Sie zudem darauf, dass die Gesamtstromstärke aller an der Wandsteckdose angeschlossenen Geräte die zulässige Stromstärke dieser Steckdose nicht überschreitet.
- Bei Anschluss des Druckers an die Stromversorgung (in Deutschland) muss sichergestellt werden, dass die Gebäudeinstallation mit einer entsprechenden Kurzschlussicherung (10 bzw. 16 Ampere) abgesichert ist.

Umgang mit den Tintenpatronen

- Öffnen Sie die Verpackungen der Tintenpatronen erst kurz vor der Installation.

- Bewahren Sie Tintenpatronen außerhalb der Reichweite von Kindern auf. Lassen Sie niemals zu, dass Kinder Tintenpatronen in die Hand bekommen oder gar daraus trinken.
- Seien Sie beim Umgang mit benutzten Tintenpatronen vorsichtig, da um die Tintenzuleitungsoffnung noch immer ein wenig Tinte vorhanden sein kann. Wenn Tinte auf Ihre Hände gerät, reinigen Sie diese gründlich mit Wasser und Seife. Sollte Tinte in die Augen gelangen, spülen Sie diese sofort mit reichlich Wasser aus. Wenn Sie sich nach dem gründlichen Ausspülen immer noch schlecht fühlen oder Sehprobleme haben, suchen Sie sofort einen Arzt auf.
- Tintenpatronen dürfen nicht geschüttelt werden, da hierdurch Tinte austreten kann.
- Vor dem Installieren der Tintenpatronen müssen Sie das gelbe Versiegelungsband entfernen; sonst werden die Tintenpatronen unbrauchbar.
- Entfernen Sie keinesfalls den blauen Teil der Versiegelung oben auf den Tintenpatronen.
- Entfernen Sie nicht das Versiegelungsband an der Unterseite der Tintenpatronen.
- Berühren Sie nicht den grünen IC-Chip an der Seite der Patrone.
- Der IC-Chip an dieser Tintenpatrone enthält eine Vielzahl patronespezifischer Informationen wie beispielsweise Informationen über die verbleibende Tintenmenge, damit die Tintenpatrone ohne Einschränkungen entnommen und eingesetzt werden kann. Jedes Mal, wenn eine neue Tintenpatrone eingesetzt wird, wird jedoch Tinte verbraucht, da der Drucker stets eine Verlässlichkeitskontrolle durchführt.

Arbeiten mit dem Drucker

- Stecken Sie Ihre Hand nicht in das Innere des Druckers, und berühren Sie während des Druckvorgangs nicht die Tintenpatronen.
- Die Öffnungen im Druckergehäuse dürfen nicht blockiert oder zugedeckt werden.
- Versuchen Sie niemals, das Gerät selbst zu warten.
- In folgenden Fällen müssen Sie den Drucker vom Netz trennen und sich an einen autorisierten Kundendiensttechniker wenden:
 Das Netzkabel oder der Stecker sind abgenutzt oder beschädigt; Flüssigkeit ist in den Drucker eingedrungen; der Drucker ist heruntergefallen oder das Gehäuse wurde beschädigt; der Drucker arbeitet nicht mehr normal bzw. zeigt auffällige Leistungsabweichungen.
- Führen Sie keine Gegenstände in die Schlitz am Druckergehäuse ein.
- Achten Sie darauf, dass keine Flüssigkeit in den Drucker gelangt.
- Lassen Sie die Tintenpatronen installieren. Wenn Sie die Patronen entnehmen, kann der Druckkopf austrocknen, sodass der Drucker nicht mehr druckt.

Alle Rechte vorbehalten. Kein Teil dieses Handbuchs darf in irgendeiner Form (Druck, Fotokopie, Mikrofilm oder ein anderes Verfahren) ohne die schriftliche Genehmigung der SEIKO EPSON CORPORATION reproduziert oder unter Verwendung elektronischer Systeme verarbeitet, vervielfältigt oder verbreitet werden. Die hierin enthaltenen Informationen sind ausschließlich für diesen EPSON-Drucker bestimmt. EPSON übernimmt keine Verantwortung für die Anwendung dieser Informationen auf andere Drucker. Weder die SEIKO EPSON CORPORATION noch eine ihrer Tochtergesellschaften haften dem Käufer dieses Produktes oder Dritten gegenüber für Schäden, Verluste, Kosten oder Ausgaben des Käufers oder Dritten infolge von: Unfall, Fehlgebrauch oder Missbrauch dieses Produktes sowie nicht autorisierten Modifizierungen, Reparaturen oder Änderungen an diesem Produkt oder (außerhalb der U.S.) Nichtbeachtung der Betriebs- und Wartungsanweisungen der SEIKO EPSON CORPORATION.

SEIKO EPSON CORPORATION haftet nicht für Schäden oder Störungen durch Einsatz von Optionen oder Zubehör, wenn dieses nicht ein original EPSON-Produkt ist oder eine ausdrückliche Zulassung der SEIKO EPSON CORPORATION als "EPSON Approved Product" hat. SEIKO EPSON CORPORATION haftet nicht für Schäden durch elektromagnetische Interferenzen, hervorgerufen durch die Verwendung anderer Schnittstellenkabel als solchen, die als "EPSON Approved Products" von der SEIKO EPSON CORPORATION gekennzeichnet sind. EPSON ist eine eingetragene Marke und EPSON Stylus ist eine Marke der SEIKO EPSON CORPORATION.

Microsoft und Windows sind eingetragene Marken der Microsoft Corporation.

Apple und Macintosh sind eingetragene Marken von Apple Computer, Inc.

Allgemeiner Hinweis: Alle im Handbuch genannten Bezeichnungen von Erzeugnissen sind Marken der jeweiligen Firmen. Aus dem Fehlen der Markenzeichen © bzw. TM kann nicht geschlossen werden, dass die Bezeichnung ein freier Markenname ist.