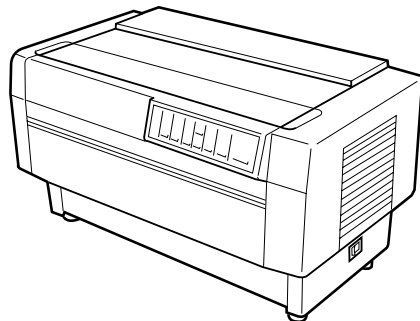


DFX-5000+ **DFX-8500**

9-NAALDS DOT-MATRIXPRINTERS

Gids voor snelle starters



EPSON DFX-5000+

DFX-8500

9-naalds dot-matrixprinter

Alle rechten voorbehouden. Niets uit dit document mag worden verveelvoudigd, opgeslagen in een geautomatiseerd gegevensbestand of openbaar worden gemaakt, in enige vorm of op enige wijze, hetzij mechanisch, door fotokopieën, opnamen of op enige andere manier, zonder voorafgaande schriftelijke toestemming van SEIKO EPSON CORPORATION. SEIKO EPSON CORPORATION wijst alle patent aansprakelijkheid af wat betreft het gebruik van de informatie in dit document. Evenmin kan SEIKO EPSON CORPORATION aansprakelijk worden gesteld voor schade voortvloeiend uit het gebruik van de informatie in dit document.

SEIKO EPSON CORPORATION noch zijn filialen kunnen door de koper van dit product of door derden verantwoordelijk worden gesteld voor schade, verliezen of onkosten ontstaan als gevolg van foutief gebruik of misbruik van dit product, of onbevoegde wijzigingen en reparaties. Dit document werd met grote zorg opgesteld. Epson is niet verantwoordelijk voor eventuele onachtzaamheden zoals drukfouten.

SEIKO EPSON CORPORATION kan niet verantwoordelijk worden gesteld voor schade of problemen voortvloeiend uit het gebruik van andere dan originele onderdelen of verbruiksgoederen kenbaar als Original EPSON Products of EPSON Approved Products by SEIKO EPSON CORPORATION.

EPSON en EPSON ESC/P zijn gedeponeerde handelsmerken van SEIKO EPSON CORPORATION.

EPSON connection is een dienstmerk van EPSON America, Inc.

Algemene kennisgeving: Andere productnamen vermeld in dit document dienen uitsluitend als identificatie en kunnen handelsmerken zijn van hun respectieve eigenaars. EPSON maakt geen enkele aanspraak op deze merken.

Copyright © 1993 van Epson Deutschland GmbH, Düsseldorf.

Conformiteitsverklaring

Volgens ISO/IEC Richtlijn 22 en EN 45014

Fabrikant: SEIKO EPSON CORPORATION
Adres: 3-5, Owa 3-chome, Suwa-shi,
Nagano-ken 392 Japan

Vertegenwoordiger: Masaaki Hamamoto
President van EPSON EUROPE B.V.
Adres: Bavinkstaete 1F
Prof. J. H. Bavincklaan 5
1183 AT Amstelveen
Nederland

Verklaart dat het product:

Product : Dot-matrixprinter
Type: DFX-5000+
Model: P810A

Voldoet aan de volgende richtlijnen en normen:

Richtlijn 89/336/EEC:
EN 55022 Klasse B
EN 50082-1
IEC 801-2
IEC 801-3
IEC 801-4
EN 60555-2
EN 60555-3

Richtlijn 73/23/EEC:
EN 60950

September 1995

M. Hamamoto
President van EPSON EUROPE B.V.

■ Inhoudsopgave

Belangrijke veiligheidsvoorschriften	5
Strengere energienormen	6
Waarschuwingen, voorzorgsmaatregelen en opmerkingen	6
De printer gebruiksklaar maken	7
De printer uitpakken.....	7
Controle van de printerdelen	7
Het beschermmateriaal verwijderen.....	8
Een standplaats kiezen voor de printer.....	8
De lintcartridge installeren	10
De printer aansluiten op het lichtnet.....	13
De printer aansluiten op de computer.....	15
De printersoftware installeren	19
Installatie onder Windows 95/98 of NT 4.0.....	19
Installatie onder Windows 3.1x of NT 3.5x.....	20
Afdrukken	21
Papier in de voorste tractor laden.....	21
Een afdruktaak naar de printer sturen.....	26
Klantendienst	26

■ Belangrijke veiligheidsvoorschriften

- Neem alle instructies door alvorens u de printer gebruiksklaar maakt.
- Neem alle waarschuwingen en voorschriften die op de printer staan in acht.
- Trek het netsnoer uit het stopcontact wanneer u de printer reinigt. Reinig de printer met een vochtige doek. Gebruik geen vloeibare schoonmaakmiddelen of spuitbusproducten.
- Houd de printer uit de buurt van water en mors geen vloeistof op de printer.
- Plaats de printer op een stabiel oppervlak zodat hij niet kan omvallen.
- De openingen in de printerbehuizing mogen niet worden geblokkeerd of afgedekt. Ze zijn noodzakelijk voor de ventilatie en voorkomen dat de printer onjuist gaat functioneren en oververhit. Als u de printer op een bed, een zitbank, een vloerkleed of een gelijkaardig oppervlak plaatst, kunnen de openingen geblokkeerd worden. De printer mag nooit in een inbouwcompartiment worden geplaatst, tenzij er voldoende ventilatie is voorzien.
- Plaats de printer niet op of naast een radiator of een andere hittebron.
- Gebruik alleen de netspanning vermeld op het etiket van de printer. Bij twijfel is het raadzaam contact op te nemen met uw elektriciteitsmaatschappij.
- Deze printer heeft mogelijk een stekker met een aardingspin. Deze stekker past alleen in een stopcontact met aardingsmogelijkheid. Dit is een veiligheidsvoorziening. Indien de stekker niet in het stopcontact past, neem dan contact op met een elektricien die het stopcontact kan aanpassen. Gebruik dit type stekker niet voor andere doeleinden.
- Plaats de printer ergens waar er niet op de kabel getrapt wordt.
- Zorg bij gebruik van een verlengsnoer dat de totale stroombelasting in ampère van alle aangesloten apparaten niet hoger ligt dan de maximale stroomsterkte van het verlengsnoer. Zorg er ook voor dat de totale stroombelasting van alle apparaten die op het stopcontact zijn aangesloten niet meer dan 15 ampère bedraagt.
- Steek nooit voorwerpen door de openingen in de behuizing. U kunt gevaarlijke stroomgeleiders raken of kortsluiting veroorzaken wat kan resulteren in brand- of elektrocutiegevaar.
- Voer nooit zelf onderhoudswerken uit aan het toestel, tenzij de handleiding dit voorschrijft. Anders stelt u zich bloot aan elektrocutiegevaar en andere risico's. Laat alle onderhoudswerken of reparaties van de printerdelen over aan een onderhoudsmonteur.

- Verwijder in de volgende gevallen de stekker uit het stopcontact en doe een beroep op een onderhoudsmonteur:
 - Wanneer het netsnoer of de stekker beschadigd is.
 - Als er vloeistof op het toestel werd gemorst.
 - Als het toestel blootgesteld werd aan regen of water.
 - Als het toestel niet normaal functioneert en u toch de handleiding strikt naleeft. Verander alleen de instellingen die u volgens deze handleiding mag veranderen. Het onjuist afstellen van de andere regelaars kan immers tot schade leiden en zal vaak intensieve en dure herstellingen door onderhoudstechnici vereisen.
 - Als de printer gevallen is of de behuizing beschadigd is.
 - Als de prestaties van de printer opvallend verminderen en een onderhoudsbeurt vereist is.

■ Strenge energienormen



Als ENERGY STAR-partner heeft EPSON bepaald dat dit product voldoet aan de richtlijnen van het ENERGY STAR-programma inzake zuinig energieverbruik.

Het internationale ENERGY STAR Office Equipment Program is een vrijwillige overeenkomst tussen fabrikanten van computer- en kantoorapparatuur ter bevordering van de ontwikkeling van energiebesparende computers, beeldschermen, printers, fax- en kopieermachines met als doel de luchtvervuiling door stroomopwekking in te perken.

■ Waarschuwingen, voorzorgsmaatregelen en opmerkingen



Waarschuwingen

moet u zorgvuldig in acht nemen om lichamelijk letsel te voorkomen.



Voorzorgsmaatregelen

worden aangegeven met Let op en moeten worden nageleefd om schade aan het apparaat te voorkomen.

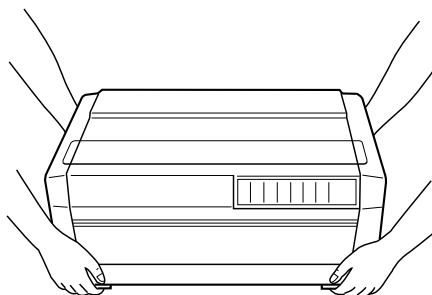
Opmerkingen

bevatten belangrijke informatie over en tips voor het gebruik van de printer.

■ De printer gebruiksklaar maken

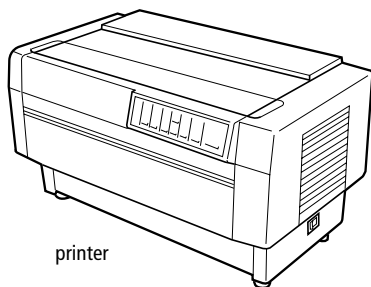
■ De printer uitpakken

Omdat de printer circa 29 kg weegt, is het raadzaam het toestel niet op uw eentje op te tillen of te verplaatsen. Roep de hulp in van een tweede persoon en neem de printer steeds onderaan vast.

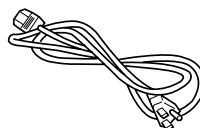


■ Controle van de printerdelen

Controleer of u de volgende artikelen hebt ontvangen en of deze tijdens het transport geen schade hebben opgelopen.



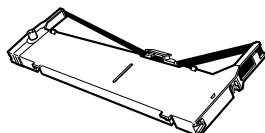
printer



netsnoer



kruiskopschroevendraaier



lintcartridge



moeren voor de
optionele connector

Bewaart het verpakkingsmateriaal zodat u het kunt gebruiken wanneer u de printer transporteert.

■ Het beschermmateriaal verwijderen

Om schade tijdens het transport te vermijden zit er rond de verschillende printerdelen heel wat beschermmateriaal. Verwijder dit materiaal alvorens u de printer aanzet.

Hoe u het beschermmateriaal verwijdert, leest u op het bijgevoegde instructieblad. Bewaar het beschermmateriaal samen met het andere verpakkingsmateriaal.



Let op:

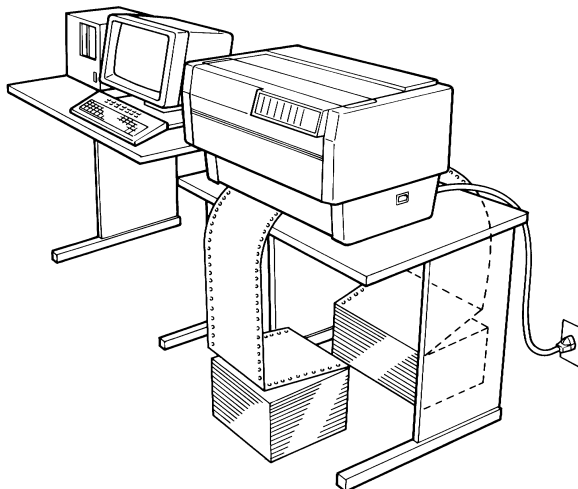
- *Verwijder al het beschermmateriaal alvorens u de printer aanzet.*
- *Laat het elastiek op de voorste en achterste tractor zitten. Dit is geen beschermmateriaal.*

■ Een standplaats kiezen voor de printer

Wanneer u een standplaats kiest voor de printer, neemt u de volgende richtlijnen in acht:

- Plaats de printer op een vlakke en stabiele ondergrond.
- Plaats de printer dicht genoeg in de buurt van de computer zodat de interfacekabel lang genoeg is.
- Laat voldoende ruimte vrij rond de printer zodat kettingspapier ongehinderd kan worden aan- en uitgevoerd.
- Gebruik een geaard stopcontact. Gebruik geen adapters.
- Stel de printer nooit bloot aan direct zonlicht, warmtebronnen, vloeistof of stof.
- Vermijd het gebruik van stopcontacten die met een muerschakelaar of een automatische tijdklok kunnen worden in- en uitgeschakeld. Als de stroomtoevoer per ongeluk wordt verbroken kan belangrijke informatie in het geheugen van de computer en printer verloren gaan.
- Gebruik geen stopcontact dat op dezelfde stroomkring is aangesloten als een krachtige elektromotor of een ander apparaat dat schommelingen in de voedingspanning kan veroorzaken.
- Plaats de computer en printer ver van potentiële bronnen van elektromagnetische storingen, zoals luidsprekers of zendstations van draagbare telefoons.

Hieronder ziet u een goede standplaats voor de printer.



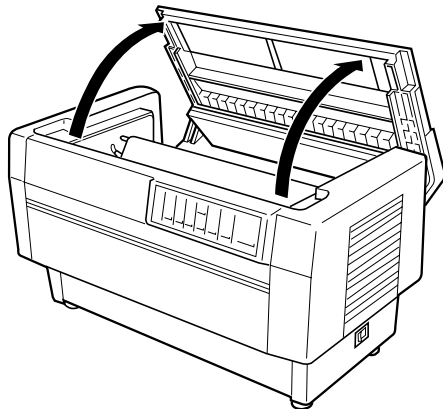
Als u een printermeubel gebruikt, houdt u rekening met het volgende:

- Gebruik een meubel dat geschikt is voor een gewicht van ten minste 58 kg.
- Gebruik nooit een printermeubel waarop de printer schuin staat. De printer moet altijd waterpas staan.
- Zorg voor voldoende ruimte onder het meubel en tussen de poten zodat kettingpapier goed kan worden doorgevoerd.
- Zorg dat de kabels de papierinvoer niet hinderen. Bevestig ze zo mogelijk aan een van de poten van het meubel.

■ De lintcartridge installeren

Vooraleer u de lintcartridge installeert, verwijdert u alle beschermmateriaal en let u erop dat de printer uit staat. Neem de lintcartridge uit de doos en de plastic verpakking en ga als volgt te werk.

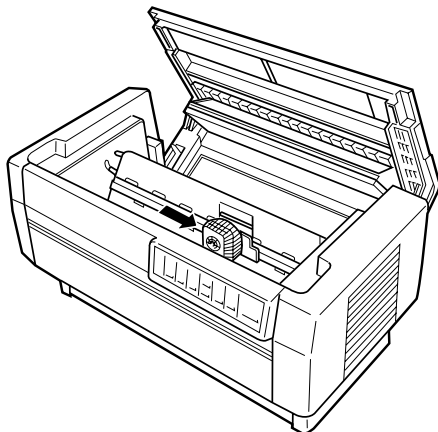
1. Ga aan de voorzijde van de printer staan en klap de printerkap zachtjes omhoog.



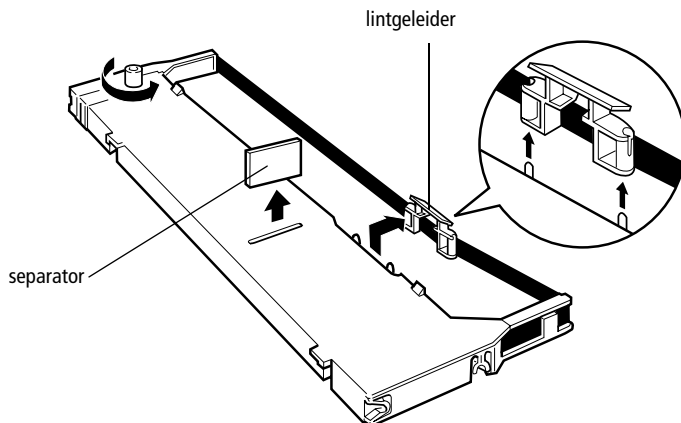
Waarschuwing:

Als u de printkop verplaatst terwijl de printer aan staat, kan de printer schade oplopen. Als de printer pas nog gebruikt werd, kan de printkop heet zijn. Laat de printkop enkele minuten afkoelen alvorens deze aan te raken.

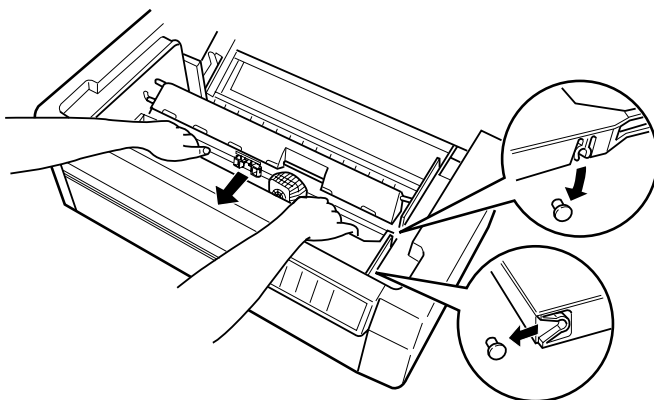
2. Schuif de printkop naar het vrijgekomen deel van de papierbeugel (zie illustratie).



3. Verwijder de plastic separator in het midden van de lintcartridge en werp hem weg. Maak de lintgeleider vervolgens los van de cartridge en draai de lintspanknop in de richting van de pijl om het lint te spannen.

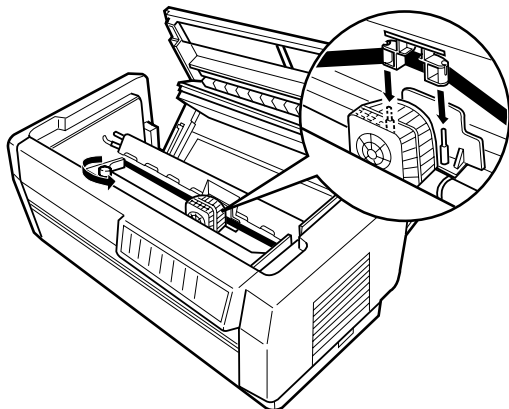


4. Neem de lintcartridge vast met beide handen en laat ze in de printer zakken (zie illustratie). Schuif de dichtstbijzijnde sleuven over de pennen op de printer terwijl u de cartridge naar u toe trekt. Duw de cartridge aan tot de twee overige sleuven over de montagepennen op de printer klikken.

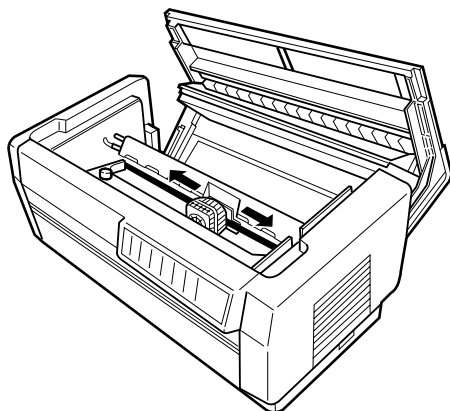


5. Ga na of de cartridge stevig vastzit door zachtjes op de kanten van de cartridge te drukken.

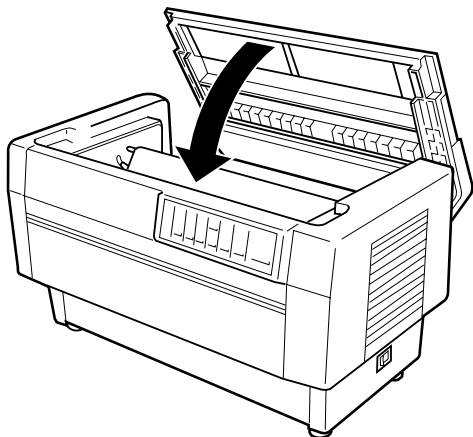
- Schuif de lintgeleider over de metalen pinnen aan weerszijden van de printkop (zie illustratie). Het smalle gedeelte van de geleider moet bovenaan zitten en de omgebogen rand van de geleider moet in de richting van de afdrukrol wijzen. Draai vervolgens nogmaals aan de lintspanknop om het lint te spannen.




- Schuif de printkop heen en weer om te controleren of deze zich soepel verplaatst en het lint niet wordt vervormd of gekreukt.

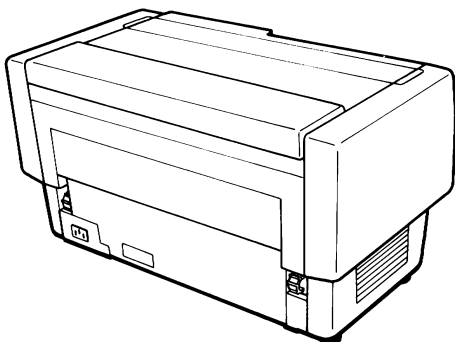


8. Sluit de printerkap.

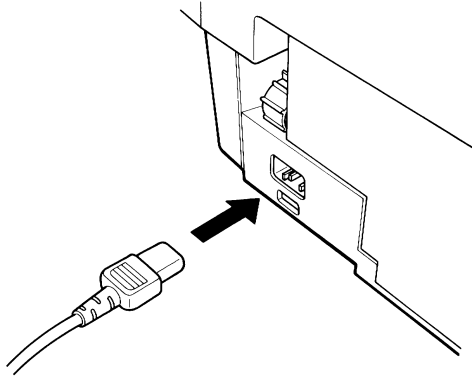


■ De printer aansluiten op het lichtnet

1. Zet de printer uit. (De printer staat uit als onderaan rechts op de printer het teken  zichtbaar is op de stroomschakelaar.)
2. Controleer of de netspanning vermeld op het etiket aan de achterzijde van de printer overeenkomt met de netspanning van het stopcontact. Is dat niet het geval, sluit de printer dan niet aan en neem contact op met uw Epson-leverancier.



3. Sluit het netsnoer aan op de netsnoeraansluiting aan de achterzijde van de printer.



4. Sluit het netsnoer aan op een goed geaard stopcontact.



Let op:

Wanneer u de printer uitzet, moet u minstens vijf seconden wachten alvorens deze weer aan te zetten. Anders kan de printer beschadigd raken.

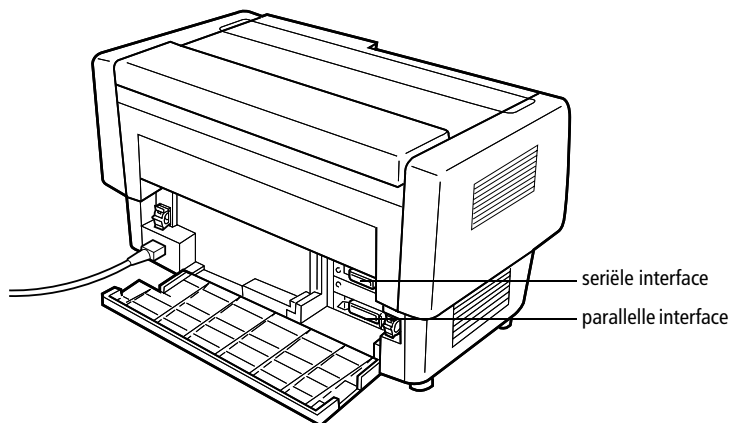
■ De printer aansluiten op de computer

Als de printer bij de zelftest een correcte afdruk heeft afgeleverd, kunt u de printer aansluiten op de computer.

De printer heeft twee interfaces: een Centronics[®]-compatible parallele interface en een RS-232C-compatible seriële interface. Raadpleeg de computerhandleiding indien u niet weet welke u moet gebruiken.

Opmerking:

De printer heeft een functie voor automatische interfaceselectie zodat u tegelijkertijd meerdere interfaces kunt aansluiten op de printer. Meer informatie over de functie voor automatische interfaceselectie vindt u in hoofdstuk 3 van de User's Guide.

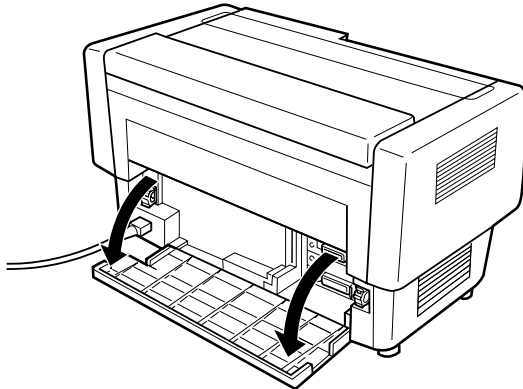


Als u over een geschikte afgeschermd kabel beschikt, kunt u de printer meteen aansluiten. Als u een van de weinige computers heeft die een ander type interface vereisen maakt u gebruik van een van de mogelijke interfaces beschreven in hoofdstuk 4 van de *User's Guide*.

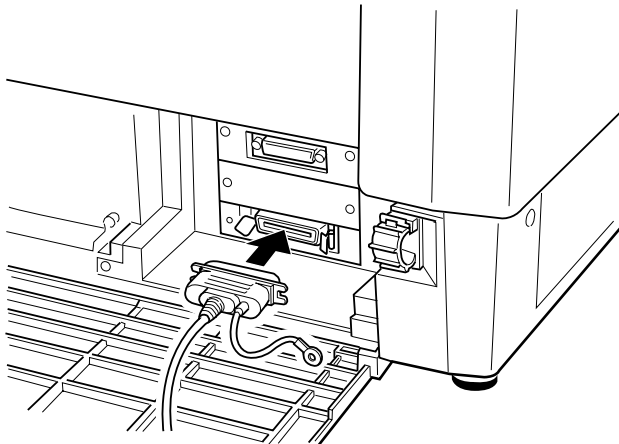
■ De computer aansluiten op de ingebouwde interface

Ga als volgt te werk om de computer aan te sluiten op de ingebouwde parallelle of seriële interface.

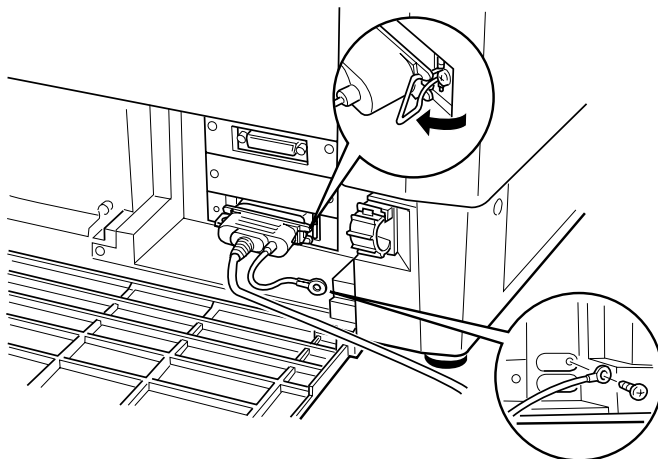
1. Zet de computer en de printer uit.
2. Neem de grepen aan de achterzijde van de printer vast en klap het achterpaneel omlaag.



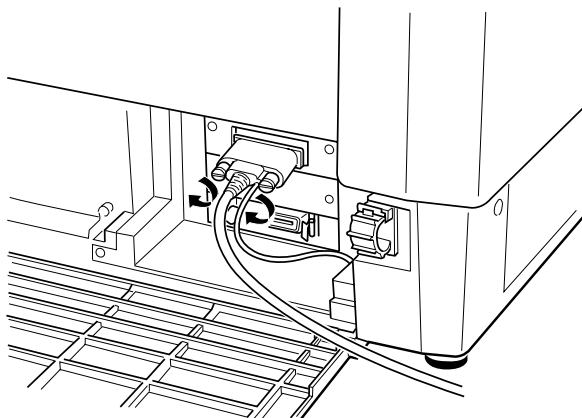
3. Sluit de kabelconnector stevig aan op de parallelle of seriële interfaceconnector.



4. Als u de kabel aansluit op de parallelle connector knijpt u de draadklemmetjes dicht tot ze aan weerszijden van de connector vastklikken. Als de kabel een aardingsdraad heeft, koppelt u deze aan de aardingsconnector van de printer.



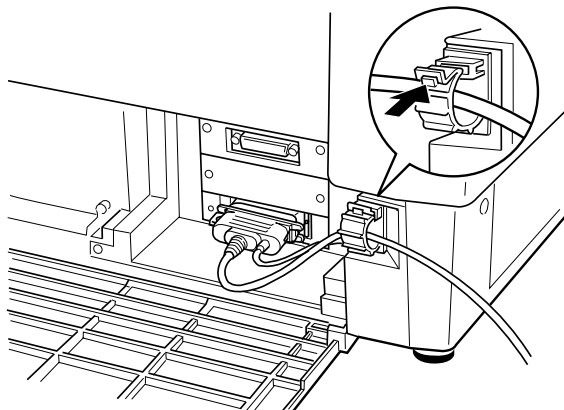
Als u de kabel aansluit op de seriële interface, draait u de schroefjes op de kabelconnector vast.



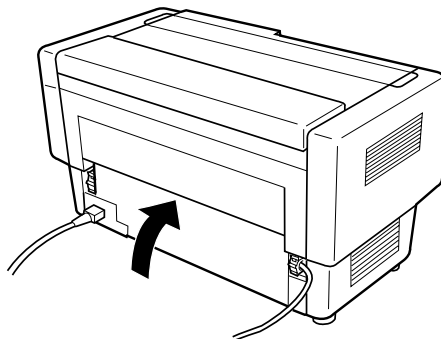
Opmerking:

Als de met de kabel meegeleverde schroeven niet in de moeren van de interfaceconnector passen, vervangt u deze moeren door de extra moeren die u samen met de printer ontving.

5. Open de plastic klem rechts van de interfaceconnectors door aan de bovenste tab te trekken. Leid de kabel door de plastic klem en sluit de klem (zie illustratie).



6. Sluit het achterpaneel.



Let op:

Sluit het achterpaneel altijd alvorens af te drukken.

7. Stop het andere eind van de kabel in de computer. (Als de kabel een aardingsdraad heeft, bevestigt u deze aan de aardingsconnector aan de achterzijde van de computer.)

Als u de printer aansluit op de seriële interface moet u de DIP-schakelaar van de printer afstemmen op seriële communicatie. Om de communicatie tussen de printer en de computer naar behoren te laten verlopen moet u wellicht nog twee andere instellingen voor seriële communicatie wijzigen, namelijk de seriële bit rate en de pariteit. Voor meer details over het instellen van DIP-schakelaars raadpleegt u hoofdstuk 3 van de *User's Guide*.

■ De printersoftware installeren

■ Installatie onder Windows 95/98 of NT 4.0

Opmerking:

Als u de printerdriver installeert in een Windows NT[®] 4.0-omgeving, hebt u wellicht bepaalde netwerkrechten nodig. Raadpleeg uw systeembeheerder voor meer informatie hierover.

1. Zet de printer en de computer uit.
2. Zet de pc aan. Windows start automatisch. Zet de printer aan.
3. Plaats de cd-rom met printersoftware in de cd-rom-lezer. Het installatieprogramma wordt automatisch gestart.

Start het installatieprogramma niet automatisch, klik dan op **Start** en vervolgens op **Run** (Uitvoeren). Typ in de opdrachtregel van het dialoogvenster Run (Uitvoeren) de letter van de cd-rom-lezer (bv. **E:**), gevolgd door de opdracht **START.EXE** (bv. **E:\START.EXE**) of **EPSETUP.EXE** en klik op **OK**.

Opmerking:

Als uw cd-rom-lezer niet met “E” wordt aangeduid, vervangt u de “E” door de juiste letter.

Het installatieprogramma start. Het vervolg van de installatie verloopt via menu's; met een enkele muisklik kunt u de gewenste opties selecteren in een keuzelijst. De installatieprocedure gaat automatisch verder en u hoeft geen bijkomende informatie in te brengen.

4. Selecteer de gewenste opties en volg de instructies op het scherm.
5. Wanneer de installatie voltooid is, klikt u op het deurpictogram om het installatieprogramma af te sluiten.

■ Installatie onder Windows 3.1x of NT 3.5x

Opmerking:

Als u de printerdriver installeert in een Windows NT 3.5x-omgeving, hebt u wellicht bepaalde netwerkrechten nodig. Raadpleeg uw systeembeheerder voor meer informatie hierover.

1. Start Windows 3.1x en open het venster Program Manager (Programmabeheer).
2. Plaats de bijgeleverde cd-rom met EPSON-printersoftware in de cd-rom-lezer.

Opmerking:

Indien u niet over een cd-rom-lezer beschikt, kunt u op een andere computer een disketteversie van de software maken met het daarvoor bestemde hulpprogramma dat zich op de cd-rom bevindt en vanaf de diskette de software op het systeem installeren. Hiervoor moet u kunnen beschikken over een pc met een cd-rom-lezer om de software naar diskette te kopiëren.

3. Klik op het menu **File** (Bestand) en kies **Run** (Uitvoeren). Het dialoogvenster Run (Uitvoeren) verschijnt. Typ in het vak **Command Line** (Opdrachtregel) **E:\START** of **EPSETUP.EXE** en klik op **OK**.

Opmerking:

Als uw cd-rom-lezer niet met "E" wordt aangeduid, vervangt u de "E" door de juiste letter.

Het installatieprogramma start. Het vervolg van de installatie verloopt via menu's; met een enkele muisklik kunt u de gewenste opties selecteren in een keuzelijst. De installatieprocedure gaat automatisch verder en u hoeft geen bijkomende informatie in te brengen.

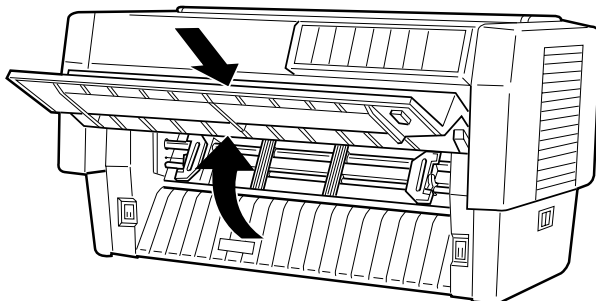
4. Selecteer de gewenste opties en volg de instructies op het scherm.
5. Wanneer de installatie voltooid is, klikt u op het deurpictogram om het installatieprogramma af te sluiten.

Het installatieprogramma selecteert automatisch deze printer als de standaard-printer voor Windows-toepassingen.

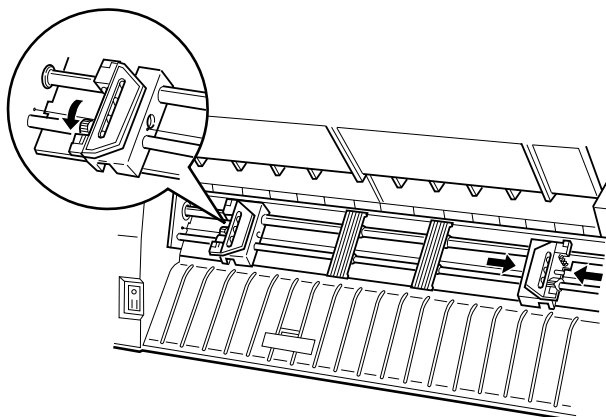
■ Afdrukken

■ Papier in de voorste tractor laden

1. Neem het voorpaneel van de printer aan de onderrand vast en klap het paneel omhoog tot het vastklikt (zie illustratie).



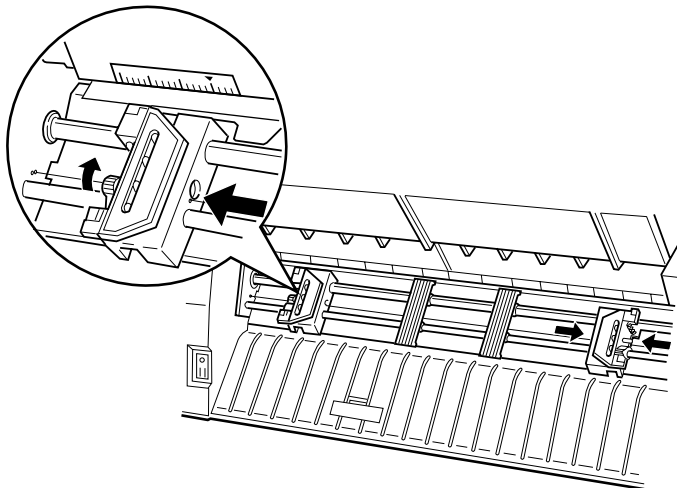
2. Maak de grendels van de beide papierdoorvoerwieljes los door ze naar beneden te drukken.



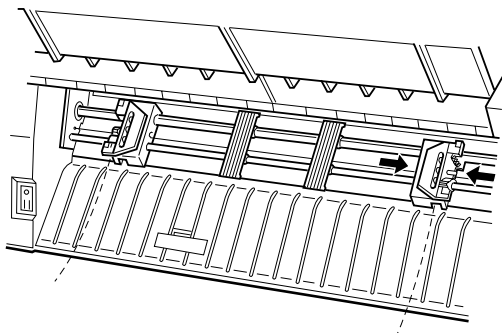
Let op:

Laat het elastiek op de voorste en achterste tractor onaangeroerd.

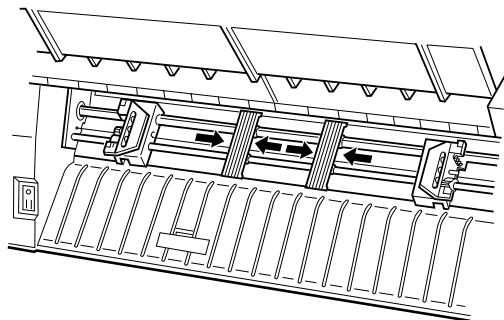
3. Schuif het linker papierdoorvoerwielte helemaal naar links. Zet het papierdoorvoerwielte vast door zijn grendel omhoog te duwen.



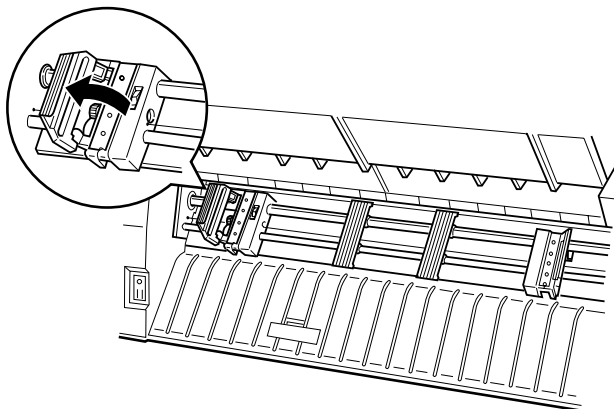
4. Verschuif nu het rechter papierdoorvoerwielte en stel dit in op de breedte van het papier. (Vergrendel het wielte nog niet.)



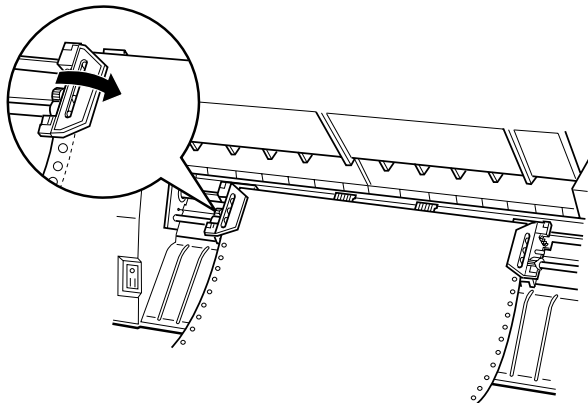
5. Verschuif de twee papiersteunen zodat ze op gelijke afstanden staan ten opzichte van de papierdoorvoerwieljes.



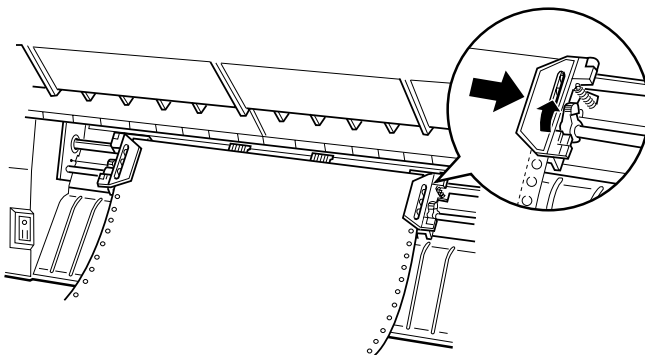
6. Maak de grendels van beide papierdoorvoerwieljes los.



7. Gebruik papier met een schone, rechte rand. Plaats de eerste vijf gaten in het papier over de pennen van de doorvoerwielletjes (zie illustratie). Laad het papier met de zijde waarop u wilt afdrukken naar boven gericht. Sluit de klepjes van de papierdoorvoerwielletjes.



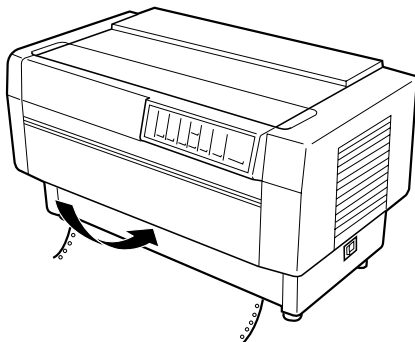
8. Positioneer het rechter papierdoorvoerwielletje zodanig dat het papier recht in de printer zit en geen kreuken vertoont. Zet het papierdoorvoerwielletje vast door zijn grendel naar boven te duwen.



Let op:

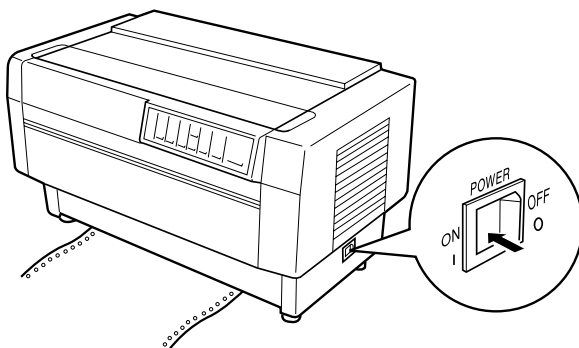
- *Het kan gebeuren dat het rechter doorvoerwielletje lichtjes verschuift wanneer u het vastzet. Dit is volkomen normaal.*
- *Trek het papier niet te strak aan wanneer u het rechter papierdoorvoerwielletje vastzet.*

9. Trek zachtjes aan het voorpaneel van de printer en klap het paneel omlaag tot het vastklikt.



Let op:

- *Duw het voorpaneel niet naar beneden. Trek het steeds zachtjes naar buiten en klap het dan dicht.*
 - *Zet de printer pas aan als u er zeker van bent dat alle bescherm-materiaal weggenomen is. Als u de printer aanzet en de printkop geblokkeerd wordt, kan de printer ernstige schade oplopen.*
10. Zet de printer aan. De printkop glijdt naar links en het **POWER**-lampje en het **PAPER OUT**-lampje gaan branden. Bovendien begint het pijltje van de voorste of achterste tractor te branden op de **PAPER SELECT**-indicator.



11. Druk op de **LF/FF/LOAD**-knop om het papier te laden. (Als het papier niet wordt ingevoerd, werd de voorste tractor wellicht niet geselecteerd. Druk op de **FRONT/REAR**-knop om de voorste tractor te selecteren. Het papier wordt nu automatisch geladen.)
12. Zodra het papier is geladen, zet u de printer uit.

■ Een afdraktaak naar de printer sturen

■ Afdrukken onder Windows 95/98 en NT 4.0

1. Klik op **Print Setup** (Printerinstelling) of **Print** (Afdrukken) in het menu **File** (Bestand) van uw toepassing. Het dialoogvenster **Print** (Afdrukken) of **Print Setup** (Printerinstelling) verschijnt.
2. Controleer of de printer geselecteerd is en klik op **Printer, Setup** (Instellingen), **Properties** (Eigenschappen) of **Options** (Opties). (Het kan zijn dat u op twee of meer van deze knoppen moet klikken.) Het venster **Properties** (Eigenschappen) of **Document Properties** (Documenteigenschappen) verschijnt, en u ziet de menu's **Paper, Graphics** en **Device Option**. Deze menu's bevatten de printer-driverinstellingen.
3. U opent een menu door te klikken op de bijbehorende tab aan de bovenzijde van het venster.
4. Als u de gewenste instellingen vastgelegd hebt, klikt u op **OK** om de opgegeven instellingen toe te passen of op **Cancel** (Annuleren) om de oorspronkelijke waarden te herstellen.
5. Klik op **OK** in het dialoogvenster **Print** (Afdrukken) of **Print Setup** (Printerinstelling) om de afdraktaak te starten.

■ Afdrukken onder Windows 3.1x en NT 3.5x

1. Klik op **Print Setup** (Printerinstelling) of **Print** (Afdrukken) in het menu **File** (Bestand) van uw toepassing. Het dialoogvenster **Print Setup** (Printerinstelling) of **Print** (Afdrukken) verschijnt.
2. Controleer of de printer geselecteerd is en klik op **Printer, Setup, Properties** (Eigenschappen) of **Options** (Opties). (Het kan zijn dat u op twee of meer van deze knoppen moet klikken.) Het dialoogvenster **Options** (Opties) (Windows 3.1x) of **Document Properties** (Documenteigenschappen) (Windows NT 3.5x) verschijnt.
3. Als u de gewenste instellingen vastgelegd hebt, klikt u op **OK** om de instellingen toe te passen of op **Cancel** (Annuleren) om de gemaakte veranderingen te annuleren.
4. Klik op **OK** in het dialoogvenster **Print** (Afdrukken) of **Print Setup** (Printerinstelling) om de afdraktaak te starten.

■ Klantendienst

EPSON's Service and Support helpdesk staat voor u klaar als u dringend hulp nodig hebt. U vindt het telefoonnummer en verdere belangrijke informatie voor uw land in de Service and Support brochure die met de printer wordt meegeleverd.

EPSON Deutschland GmbH
Vestiging België/Succursale Belgique
Belgicastraat 4 – Keiberg
B-1930 Zaventem
Tel.: 02-7123010

EPSON Deutschland GmbH
Vestiging Nederland
Landjuweel 12
NL-3905 PG Veenendaal
Tel.: 0318-544955

MAEDG0537