

Proof-Abzeichnung:

K. Nishi

N.Nomoto

J.Hoadley

PapU

booklet.fm Version A

A5-Format
4/28/99

BookletGENew.fm
Durchlauf 2

R

Hardware & Software Setup

EPSON®

24-Nadel-Matrixdrucker

LQ-2080

Alle Rechte vorbehalten. Kein Teil dieses Handbuchs darf in irgendeiner Form (Druck, Fotokopie, Mikrofilm oder ein anderes Verfahren) ohne die schriftliche Genehmigung der EPSON Deutschland GmbH reproduziert oder unter Verwendung elektronischer Systeme verarbeitet, vervielfältigt oder verbreitet werden. Die hierin enthaltenen Informationen sind ausschließlich für dieses EPSON-Druckermodell bestimmt und nicht auf andere Druckermodelle übertragbar.

Weder die EPSON Deutschland GmbH noch die Seiko EPSON Corporation haften für Schäden infolge von Fehlgebrauch sowie Reparaturen und Änderungen, die von dritter, nicht autorisierter Seite vorgenommen wurden. Dieses Handbuch wurde mit großer Sorgfalt erstellt. Eine Haftung für leicht fahrlässige Fehler, z.B. Druckfehler, ist jedoch ausgeschlossen.

EEPSON haftet nicht für Schäden oder Störungen durch Einsatz von Zubehör oder Verbrauchsmaterialien, wenn diese nicht originale EPSON-Produkte oder von der Seiko EPSON Corporation ausdrücklich als "EPSON Approved Product" zugelassen sind.

EPSON und EPSON ESC/P sind eingetragene Marken, und EPSON ESC/P2 ist eine Marke der SEIKO EPSON Corporation.

Microsoft, Windows und Windows NT sind eingetragene Marken der Microsoft Corporation.

IBM ist eine eingetragene Marke der International Business Machines Corporation.

Allgemeiner Hinweis: Alle im Handbuch genannten Bezeichnungen von Erzeugnissen sind Markenzeichen der jeweiligen Firmen und werden von EPSON als solche anerkannt.

Copyright © 1999 by EPSON Deutschland GmbH, Düsseldorf.

Proof-Abzeichnung:

K. Nishi

N.Nomoto

J.Hoadley

PapU
booklet.fm **Version A**

A5-Format
4/28/99

BookletGENew.fm
Durchlauf 2

R

Konformitätserklärung

Gemäß ISO/IEC-Anleitung 22 sowie EN 45014

Hersteller: SEIKO EPSON CORPORATION
Anschrift: 3-5, Owa 3-chome, Suwa-shi,
Nagano-ken 392-8502 Japan
Vertreten durch: EPSON EUROPE B.V.
Anschrift: Prof. J. H. Bavincklaan 5 1183
AT Amstelveen
Niederlande

erklärt, daß das Gerät/Produkt:
Geräteart: Nadel-Matrixdrucker
Modell: P911B

mit den folgenden Richtlinien und Normen übereinstimmt:

Richtlinie 73/23/EWG: EN 60950

Richtlinie 89/336/EWG: EN 55022 Klasse B
EN 61000-3-2
EN 61000-3-3
EN 50082-1
IEC 801-2
IEC 801-3
IEC 801-4

April 1999

H. Horiuchi

Präsident von EPSON EUROPE B.V.

Proof-Abzeichnung:

K. Nishi

N.Nomoto

J.Hoadley

**PapU
booklet.fm Version A**

A5-Format
4/28/99

BookletGENew.fm
Durchlauf 2

R

■ Inhaltsverzeichnis

Wo Sie Informationen finden.....	4
Wichtige Sicherheitshinweise.....	5
ENERGY STAR-Kompatibilität.....	6
Handbuch-Konventionen.....	6
Drucker aufstellen.....	7
Drucker auspacken.....	7
Standort für den Drucker wählen.....	8
Endlospapierstapel platzieren.....	9
Farbbandkassette installieren bzw. austauschen.....	9
Obere Papierführung und Papiertrennung anbringen.....	13
Drucker an die Stromversorgung anschließen.....	15
Drucker an den Computer anschließen.....	15
Druckersoftware installieren.....	16
Einzelblätter in die obere Papierführung einlegen.....	18
Drucken.....	20
Online-Handbücher verwenden.....	21
Adobe Acrobat Reader installieren.....	22
Online-Handbücher von CD-ROM aufrufen.....	23
Online-Handbücher von der Festplatte aufrufen.....	23
Kundendienst.....	24

■ Wo Sie Informationen finden

■ Hardware & Software Setup (dieses Handbuch)

Dieses Handbuch liefert Ihnen Informationen und Anweisungen zum Auspacken und Aufstellen des Druckers sowie zum Installieren der Druckersoftware. Außerdem wird die Verwendung der auf der CD enthaltenen Online-Handbücher erklärt.

■ Online-Handbücher

Auf der im Lieferumfang enthaltenen CD befinden sich die folgenden Online-Handbücher im PDF-Format (PDF = Portable Document Format):

Benutzerhandbuch

In diesem Handbuch finden Sie eine ausführliche Beschreibung aller Einrichtungs- und Bedienungsvorgänge für den Drucker und die Optionen. Außerdem enthält es Hinweise zur Fehlersuche und -behebung.

■ Online-Hilfe

Die Online-Hilfe liefert ausführliche Informationen und Anweisungen zur Drucker-Software, die den Drucker steuert. Die Online-Hilfe wird automatisch zusammen mit der Software installiert.

Proof-Abzeichnung:

K. Nishi

N.Nomoto

J.Hoadley

PapU booklet.fm Version A

A5-Format
4/28/99


BookletGENew.fm
Durchlauf 2

R

■ Wichtige Sicherheitshinweise

Lesen Sie vor Inbetriebnahme des Geräts die folgenden Hinweise zu Ihrer eigenen Sicherheit sowie zur Betriebssicherheit des Geräts genau durch. Befolgen Sie alle auf dem Drucker angebrachten Warnungen und Hinweise.

- Vermeiden Sie Standorte in der Nähe von Heizkörpern, anderen Wärmequellen und Gebläsen.
- Die Stellfläche für den Drucker muß stabil und absolut eben sein. Der Drucker funktioniert nicht einwandfrei, wenn er gekippt oder schräg steht.
- Verdecken Sie nicht die Lüftungsöffnungen im Druckergehäuse. Führen Sie keine Gegenstände durch die Öffnungen ein.
- Achten Sie bei der Stromversorgung unbedingt darauf, daß die auf dem Gerät angegebenen Spannungswerte eingehalten werden.
- Schließen Sie das Gerät nur an eine ordnungsgemäß geerdete Steckdose an. Das Gerät darf nicht an einen Stromkreis angeschlossen werden, an dem bereits Geräte wie Fotokopierer oder Ventilatoren angeschlossen sind, die sich selbst regelmäßig ein- und ausschalten.
- Benutzen Sie kein beschädigtes oder abgenutztes Netzkabel.
- Bei Verwendung eines Verlängerungskabels ist darauf zu achten, daß der Gesamt-Nennstromwert aller Geräte insgesamt weder die zulässige Ampererate des Verlängerungskabels noch die zulässige Ampererate der Steckdose überschreitet.
- Ziehen Sie vor einer Reinigung den Netzstecker heraus und reinigen Sie den Drucker nur mit einem feuchten Tuch. Verwenden Sie keine Flüssigreiniger oder Reinigungssprays.
- Verschütten Sie keine Flüssigkeit auf dem Drucker.
- Mit Ausnahme der ausdrücklich in diesem Handbuch angegebenen Maßnahmen dürfen Sie selbst keine Eingriffe am Gerät vornehmen.
- In den folgenden Fällen müssen Sie den Drucker vom Netz trennen und einem qualifizierten Kundendiensttechniker übergeben:
 - Wenn Netzkabel oder Stecker abgenutzt oder beschädigt sind; wenn Flüssigkeiten in das Gerät gelangt sind; wenn das Gerät heruntergefallen oder das Gehäuse beschädigt worden ist; wenn das Gerät auffällige Abweichungen vom Normalbetrieb anzeigt. Nehmen Sie nur die in der Bedienungsanleitung beschriebenen Einstellungen vor.

-  Druckerteile, die mit diesem Symbol gekennzeichnet sind, können heiß sein. Lassen Sie den Drucker nach dem Ausschalten ein paar Minuten abkühlen, ehe Sie diese Teile berühren.
- Für eine ausreichende Absicherung des Druckers gegen Kurzschlüsse und Überlaststrom muß die lokale Stromversorgung durch einen 16 A-Überstromschalter geschützt sein.

■ ENERGY STAR-Kompatibilität



EPSON, als Partner von ENERGY STAR, bestätigt, daß dieses Produkt den ENERGY STAR-Richtlinien zur sinnvollen Energienutzung entspricht.

Das internationale ENERGY STAR Office Equipment-Programm ist eine freiwillige Partnerschaft mit Vertretern der Computer- und Bürogeräteindustrie zur Förderung der Entwicklung energiesparender Computer, Bildschirme, Drucker, Faxgeräte, Kopiergeräte und Scanner mit dem Ziel, die durch Energieerzeugung bedingte Luftverschmutzung zu reduzieren.

■ Handbuch-Konventionen

**Vorsicht:**

Diese Warnungen müssen unbedingt beachtet werden, um Körperverletzungen zu vermeiden.

**Achtung:**

Anmerkungen dieser Art müssen befolgt werden, um Schäden an der Ausrüstung zu vermeiden.

Hinweise

liefern wichtige Informationen und hilfreiche Tips für die Arbeit mit dem Drucker.

Proof-Abzeichnung:

K. Nishi

N.Nomoto

J.Hoadley



PapU booklet.fm Version A

A5-Format
4/28/99

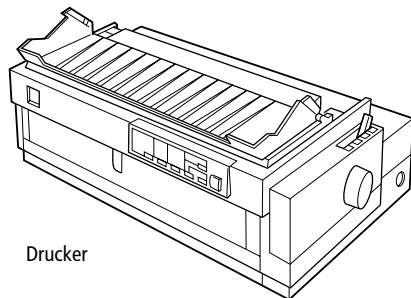
BookletGENew.fm
Durchlauf 2

R

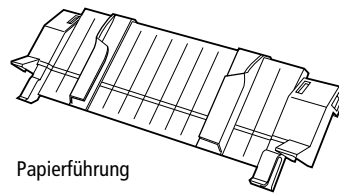
■ Drucker aufstellen

■ Drucker auspacken

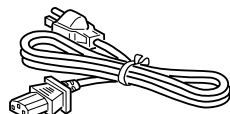
Im Druckerkarton befinden sich eine CD mit der Druckersoftware, ein Hinweisblatt sowie die unten abgebildeten Teile. Überprüfen Sie beim Auspacken des Druckers, ob alle Teile vorhanden und unbeschädigt sind.



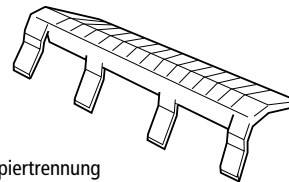
Drucker



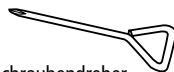
Papierführung



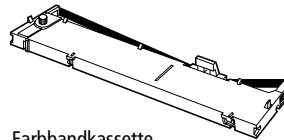
Netzkabel



Papiertrennung



Schraubendreher



Farbbandkassette

Hinweis:

Für manche Bestimmungsorte wird der Drucker mit angeschlossenem Netzkabel geliefert. Auch kann der Netzanstecker je nach Auslieferungsort unterschiedlich aussehen. Vergewissern Sie sich, daß der Stecker für Ihren Ort geeignet ist.



Achtung:

Verschiedene Druckermodelle funktionieren mit unterschiedlichen Netzspannungen. Der Drucker kann nicht auf andere Spannungswerte umgerüstet werden. Falls der auf der Rückseite angegebene Spannungswert für Ihr Land ungeeignet ist, wenden Sie sich an Ihren Händler.

Entfernen Sie das gesamte Transportsicherungsmaterial, auch das aus dem Inneren des Druckers, bevor Sie ihn aufstellen und in Betrieb nehmen. Beachten Sie hierfür die Anweisungen auf dem beige packten Hinweisblatt. Ein Schraubendreher zum Entfernen der Transportsicherungsschraube wird mitgeliefert.

Bewahren Sie das gesamte Verpackungsmaterial sowie die Transportsicherungsschraube und die beiden Sicherungsklammern der Papierspanneinheit nach dem Auspacken für einen eventuellen späteren Transport des Druckers auf. Der Drucker sollte nur in der originalen oder einer vergleichbaren Verpackung transportiert werden.

■ Standort für den Drucker wählen

Bei der Auswahl des Druckerstandortes sollten Sie folgendes berücksichtigen.

- Stellen Sie den Drucker auf eine ebene, stabile Unterlage. Der Drucker funktioniert nicht einwandfrei, wenn er gekippt oder schräg steht.
- Stellen Sie den Drucker in der Nähe des Computers auf, so daß das Schnittstellenkabel problemlos angeschlossen werden kann.
- Stellen Sie den Drucker für Bedienung und Wartung frei zugänglich auf.
- Wählen Sie den Stand- bzw. Lagerungsort so, daß der Drucker vor starken Temperaturschwankungen, Feuchtigkeit, direkter Sonneneinstrahlung, Staub und übermäßiger Hitze geschützt ist.
- Vermeiden Sie Standorte, an denen der Drucker Erschütterungen oder Stößen ausgesetzt wäre.
- Der Stecker muß jederzeit problemlos aus der Steckdose gezogen werden können.
- Schließen Sie den Drucker nicht an schaltbare oder timergesteuerte Steckdosen an. Durch eine versehentliche Stromunterbrechung können Daten im Speicher von Computer und Drucker gelöscht werden. Benutzen Sie keine Steckdosen, von deren Stromkreis auch andere leistungsintensive Verbraucher Spannung abnehmen.
- Stellen Sie Ihren Computer und Drucker keinesfalls in der Nähe potentieller elektromagnetischer Störungsquellen (z.B. Lautsprecher oder Basisstationen von Funktelefonen) auf.
- Schließen Sie den Drucker nur an geerdete Steckdosen an, und verwenden Sie keine Adapterstecker.
- Vergewissern Sie sich, daß eine ungehinderte Zuführung des Endlospapiers gewährleistet ist.

Proof-Abzeichnung:

K. Nishi
N.Nomoto
J.Hoadley

PapU booklet.fm Version A

A5-Format
4/28/99

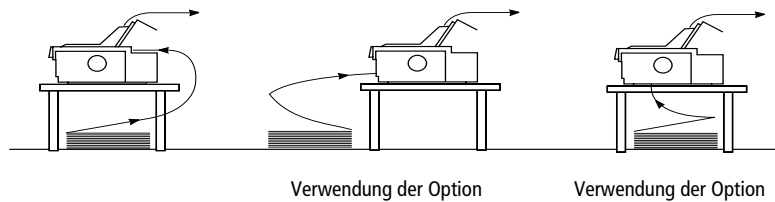
BookletGENew.fm
Durchlauf 2

R

- Für den Einsatz eines Druckertischs müssen folgende Voraussetzungen gegeben sein:
- Der Tisch muß eine Tragfähigkeit von mindestens 26 kg haben.
- Verwenden Sie nie einen Tisch, auf dem der Drucker schräg stehen würde. Der Drucker muß absolut gerade stehen.
- Achten Sie darauf, daß die Papierführung nicht durch das Netz- bzw. Schnittstellenkabel behindert wird. Wenn möglich, fixieren Sie die Kabel an einem Bein des Druckertischs.

■ Endlospapierstapel plazieren

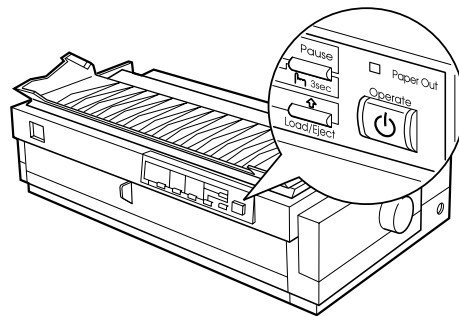
Bei der Zuführung von Endlospapier muß der Papierstapel in der richtigen Position zum Traktor plaziert werden, um eine präzise und problemlose Zuführung zu gewährleisten. Die folgenden Abbildungen zeigen die richtige Anordnung von Drucker und Endlospapierstapel.



■ Farbbandkassette installieren bzw. austauschen

EPSON empfiehlt die Verwendung von original EPSON-Farbbandkassetten (S015086). Bei Verwendung von ungeeigneten Fremdprodukten können Schäden am Drucker entstehen, die nicht von der Garantie abgedeckt sind.

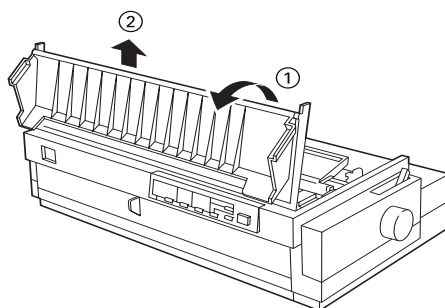
1. Der Drucker muß ausgeschaltet sein. Der Drucker ist ausgeschaltet, wenn die Taste **Operate** mit dem Tastenschutz bündig ist.



**Achtung:**

Bewegen Sie niemals den Druckkopf, wenn der Drucker eingeschaltet ist. Dies könnte den Drucker beschädigen.

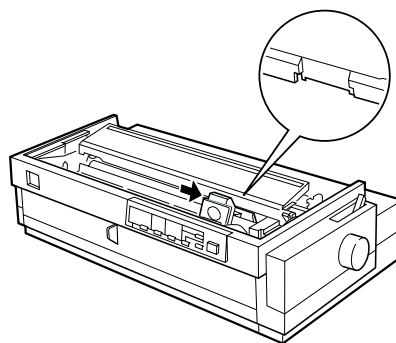
2. Wenn der Drucker ans Netz angeschlossen ist, ziehen Sie das Netzkabel heraus.
3. Heben Sie die Druckerabdeckung an der hinteren Kante hoch und ziehen Sie sie gerade nach oben heraus.



4. Schieben Sie den Druckkopf per Hand in die Position zum Installieren des Farb-
bands (eingekerbter Teil der Papierspanneinheit).

Hinweis:

Wenn der Zugtraktor installiert ist, können Sie die Farbbandkassette auch dann austauschen, wenn sich der Druckkopf nicht in der Installationsposition befindet.



Proof-Abzeichnung:

K. Nishi

N.Nomoto

J.Hoadley



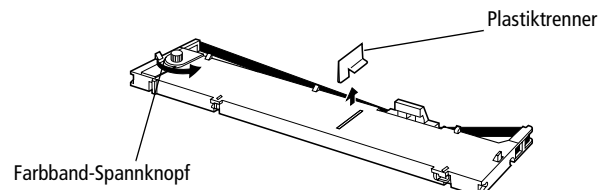
PapU booklet.fm Version A

A5-Format
4/28/99

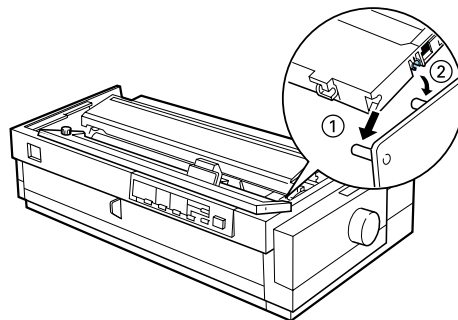
BookletGENew.fm
Durchlauf 2

R

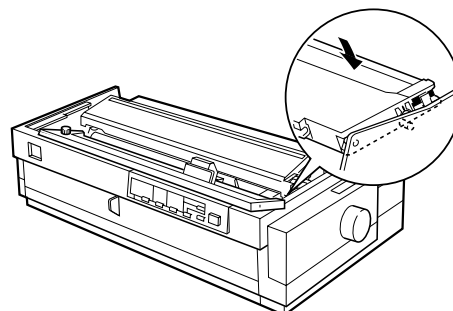
5. Nehmen Sie die neue Farbbandkassette aus der Verpackung. Entfernen Sie den Plastiktrenner in der Mitte der Farbbandkassette, und entsorgen Sie ihn. Drehen Sie den Spannkopf für das Farbband in Pfeilrichtung, so daß das Farbband straff gespannt ist.



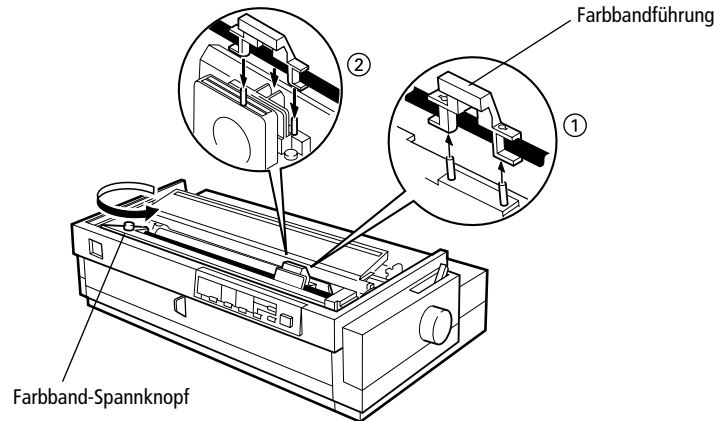
6. Halten Sie die Farbbandkassette so, daß der Spannkopf nach oben zeigt. Setzen Sie die Farbbandkassette so ein, daß die beiden vorderen Aussparungen an der Kassette auf den kleinen Montagestiften auf beiden Seiten des Druckers aufsitzen, wie unten dargestellt. Klappen Sie dann die Farbbandkassette nach hinten, so daß sie flach aufliegt.



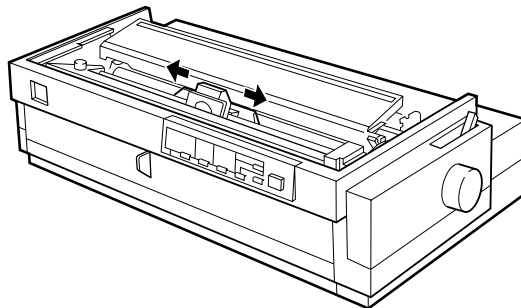
7. Vergewissern Sie sich, daß die beiden hinteren Aussparungen der Kassette auf den kleinen Montagestiften auf beiden Seiten des Druckers aufsitzen. Drücken Sie die Farbbandkassette dann vorsichtig nach unten, bis sie einrastet.



8. Heben Sie die Farbbandführung (①) an, und setzen Sie sie fest über den Metallstiften hinter dem Druckkopf ein (②). Stellen Sie sicher, daß das Farbband weder verdreht noch zerknittert ist, und sich an der richtigen Position hinter dem Druckkopf befindet. Drücken Sie die Farbbandführung nach unten, bis sie einrastet.



9. Drehen Sie den Spannkopf in Pfeilrichtung, bis das Farbband straff gespannt ist. Schieben Sie dann den Druckkopf hin und her, um sicherzustellen, daß er sich leicht bewegen läßt.



Proof-Abzeichnung:

K. Nishi

N.Nomoto

J.Hoadley



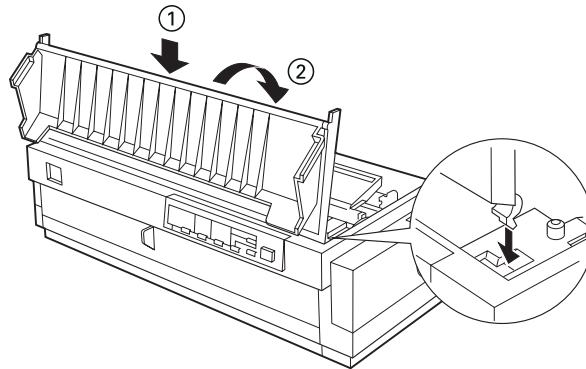
PapU booklet.fm Version A

A5-Format
4/28/99

BookletGENew.fm
Durchlauf 2

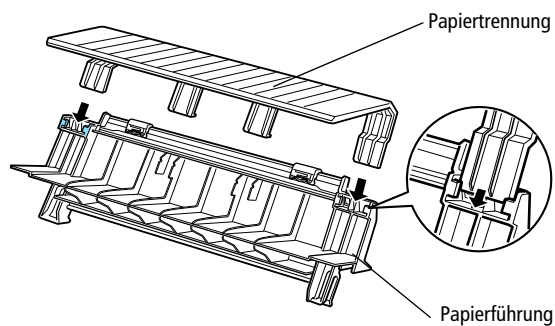
R

10. Bringen Sie die Druckerabdeckung wieder an, in dem Sie erst die vorderen Laschen in die Aussparungen am Drucker führen und dann die Abdeckung senken, bis sie einrastet.

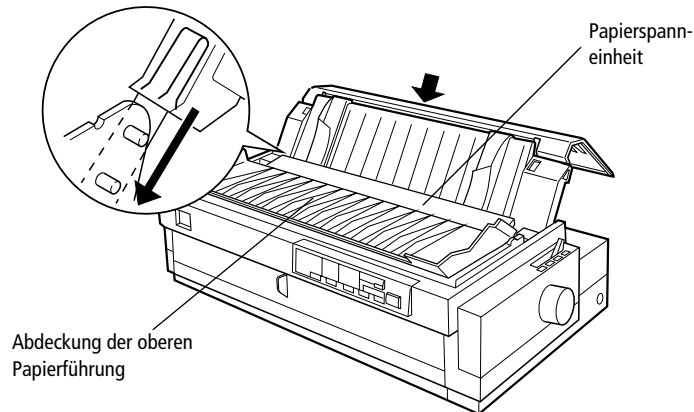


■ Obere Papierführung und Papiertrennung anbringen

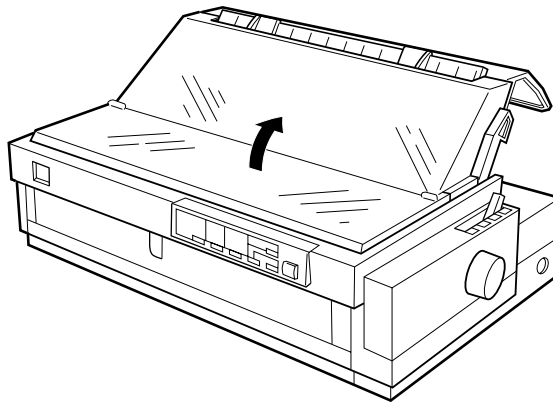
1. Drehen Sie die Papierführung um, und setzen Sie die Montagestifte der Papiertrennung in die Aussparungen der Papierführung ein.



2. Stellen Sie sicher, daß die Abdeckung der Papierführung offen ist, wie unten dargestellt. Bringen Sie die Papierführung an, indem Sie die Aussparungen an der Unterseite der Papierführung auf die Montagestifte hinter der Papierspanneinheit setzen.



3. Schließen Sie die Abdeckung der oberen Papierführung.



Proof-Abzeichnung:

K. Nishi

N.Nomoto

J.Hoadley



PapU booklet.fm Version A

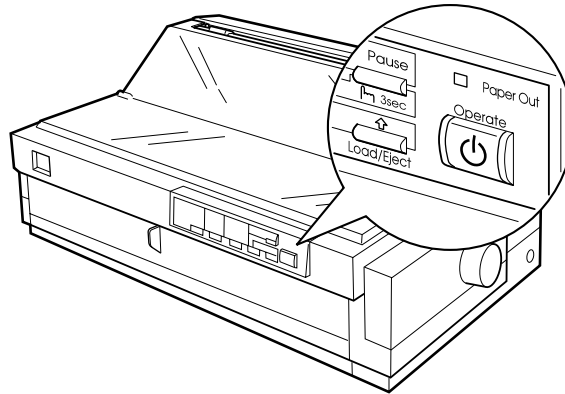
A5-Format
4/28/99

BookletGENew.fm
Durchlauf 2

R

■ Drucker an die Stromversorgung anschließen

1. Der Drucker muß ausgeschaltet sein. Der Drucker ist ausgeschaltet, wenn die Taste **Operate** mit dem Tastenschutz bündig ist.



2. Überprüfen Sie den Aufkleber an der Rückseite des Druckers, um sicherzustellen, daß der Spannungswert mit der Netzspannung übereinstimmt. Überprüfen Sie auch, ob Sie das richtige Netzkabel verwenden.



Achtung:

Der Drucker kann nicht auf andere Spannungswerte umgerüstet werden. Achten Sie darauf, daß die Nennspannung des Druckers mit den Spannungswerten der Steckdose übereinstimmt. Ist dies nicht der Fall, darf der Drucker keinesfalls ans Netz angeschlossen werden. Wenden Sie sich an Ihren EPSON-Händler.

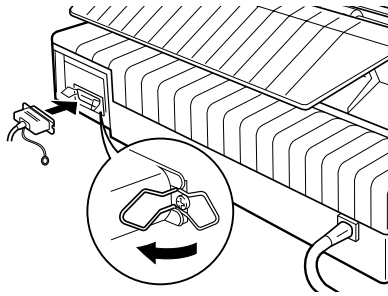
3. Wenn das Netzkabel druckerseitig noch nicht angeschlossen ist, stecken Sie es in den Netzanschluß an der Rückseite des Druckers.
4. Stecken Sie den Netzstecker in eine ordnungsgemäß geerdete Steckdose.

■ Drucker an den Computer anschließen

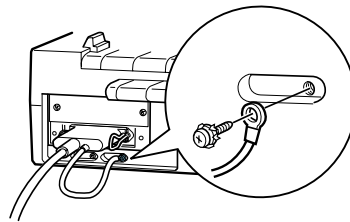
Um den Computer über die druckereigene parallele Schnittstelle anschließen zu können, benötigen Sie ein abgeschirmtes, verdrehtes paralleles Schnittstellenkabel mit computerseitig einem 25-poligen D-SUB-Stecker und druckerseitig einem 36-poligen Centronics®-kompatiblen Steckverbinder.

1. Drucker und Computer müssen ausgeschaltet sein. Der Drucker ist ausgeschaltet, wenn die Taste **Operate** mit dem Tastenschutz bündig ist.

2. Stecken Sie den Anschlußstecker des parallelen Schnittstellenkabels fest auf den Anschluß der parallelen Schnittstelle. Drücken Sie die Drahtklemmen an beiden Seiten des Anschlusses fest zusammen.



3. Befindet sich druckerseitig ein Massedraht am Kabel, verbinden Sie ihn mit dem Masseanschluß am Drucker.



4. Schließen Sie das andere Ende des Kabels an den Computer an. Befindet sich computerseitig ein Massedraht am Kabel, verbinden Sie ihn mit dem Masseanschluß am Computer.

Nachdem Sie den Drucker an den Computer angeschlossen haben, installieren Sie die Druckertreibersoftware gemäß den Anweisungen im nächsten Abschnitt.

■ Druckersoftware installieren

■ Für Windows 95/98 oder NT 4.0

Hinweis:

Um die Druckersoftware für Windows NT[®] 4.0 zu installieren, benötigen Sie möglicherweise Netzwerkzugriffsrechte. Erkundigen Sie sich bei Ihrem Netzwerkadministrator.

1. Schalten Sie Drucker und Computer aus.
2. Schalten Sie den Computer ein. Windows wird automatisch hochgefahren. Schalten Sie nun den Drucker ein.

Proof-Abzeichnung:

K. Nishi
N.Nomoto
J.Hoadley

PapU booklet.fm Version A

A5-Format
4/28/99

BookletGENew.fm
Durchlauf 2

R

3. Legen Sie die CD mit der Druckersoftware in das CD-ROM-Laufwerk ein. Die AutoPlay-Funktion des CD-ROM-Laufwerks startet automatisch das Installationsprogramm auf der CD.

Falls das Installationsprogramm nicht automatisch startet, klicken Sie auf **Start** und dann auf **Ausführen**. Im Ausführungsdialogfeld geben Sie in der Befehlszeile den Buchstaben Ihres CD-ROM-Laufwerks ein (z.B. **E:**), gefolgt von dem Befehl **START.EXE** (z.B. **E:\START.EXE**). Dann klicken Sie auf **OK**.

Hinweis:

"E" steht für die Laufwerkskennung Ihres CD-ROM-Laufwerks und kann auch anders lauten.

Die Installation beginnt. Die weitere Vorgehensweise erfolgt menügesteuert, d.h., Sie können die für Sie relevanten Optionen aus einer Auswahlliste durch einfaches Anklicken mit der Maus auswählen. Der Rest der Installation verläuft automatisch, so daß keine weiteren Eingaben Ihrerseits erforderlich sind.

4. Wählen Sie die gewünschten Optionen aus und folgen Sie den Anweisungen am Bildschirm.
5. Klicken Sie nach erfolgreicher Installation der Druckersoftware auf das Tür-Symbol, um das Installationsprogramm zu verlassen.

■ Für Windows 3.1 oder NT 3.5x

Hinweis:

Um die Druckersoftware für Windows NT 3.5x zu installieren, benötigen Sie möglicherweise Netzwerkzugriffsrechte. Erkundigen Sie sich bei Ihrem Netzwerk-administrator.

1. Starten Sie Windows 3.1, und öffnen Sie den Programm-Manager.
2. Legen Sie die CD mit der Druckersoftware in das CD-ROM-Laufwerk ein.

Hinweis:

Verfügt Ihr System nicht über ein CD-ROM-Laufwerk, können Sie zu Installationszwecken eine Diskettenversion der Druckersoftware anfertigen.

3. Im Datei-Menü wählen Sie **Ausführen**. Das Dialogfeld Ausführen wird angezeigt. Geben Sie in der Befehlszeile **E:\START** ein, und klicken Sie auf **OK**.

Hinweis:

"E" steht für die Laufwerkskennung Ihres CD-ROM-Laufwerks und kann auch anders lauten.

Die Installation beginnt. Die weitere Vorgehensweise erfolgt menügesteuert, d.h., Sie können die für Sie relevanten Optionen aus einer Auswahlliste durch einfaches Anklicken mit der Maus auswählen. Der Rest der Installation verläuft automatisch, so daß keine weiteren Eingaben Ihrerseits erforderlich sind.

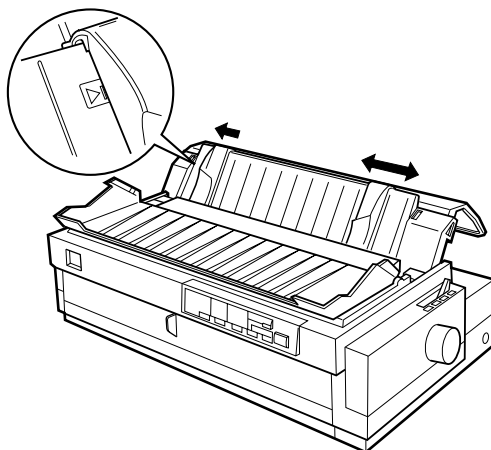
4. Wählen Sie die gewünschten Optionen aus und folgen Sie den Anweisungen am Bildschirm.
5. Klicken Sie nach erfolgreicher Installation der Druckersoftware auf das Tür-Symbol, um das Installationsprogramm zu verlassen.

Nach der Installation des Druckertreibers wird dieser Drucker automatisch als Standarddrucker, verbunden an LPT1 ausgewählt.

■ Einzelblätter in die obere Papierführung einlegen

So legen Sie Papier in die obere Papierführung ein:

1. Vergewissern Sie sich, daß die Papierführung korrekt installiert ist.
2. Öffnen Sie die Abdeckung der oberen Papierführung. Schieben Sie die linke Papierführungsschiene nach links, bis sie an der Pfeilmarkierung auf der oberen Papierführung einrastet. Stellen Sie dann die rechte Papierführungsschiene auf die Breite des Papiers ein.



Proof-Abzeichnung:

K. Nishi

N.Nomoto

J.Hoadley



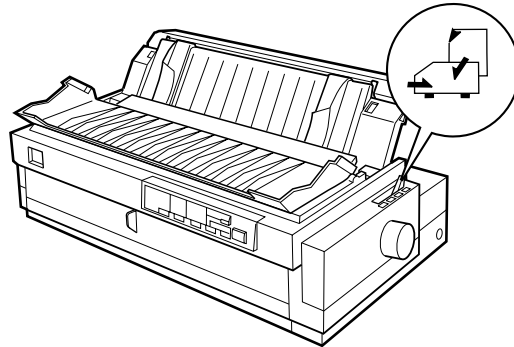
PapU booklet.fm Version A

A5-Format
4/28/99

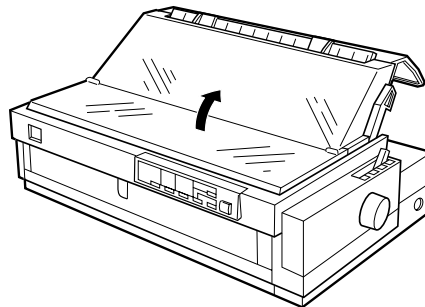
BookletGENew.fm
Durchlauf 2

R

3. Stellen Sie den Papierwahlhebel in die Position für Einzelblattpapier. Stellen Sie außerdem den Papierstärkehebel, der sich unter der Druckerabdeckung befindet, in die für das verwendete Papier korrekte Position.

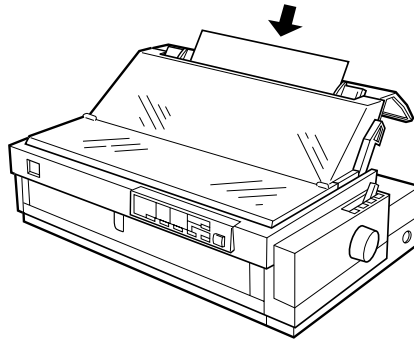


4. Schließen Sie die Abdeckung der oberen Papierführung.



5. Drücken Sie gegebenenfalls die Taste **Operate**, um den Drucker einzuschalten.

6. Legen Sie ein Einzelblatt mit der bedruckbaren Seite nach unten zwischen den Papierführungsschienen ein, bis Sie einen Widerstand spüren. Der Drucker zieht das Papier automatisch ein und ist nun druckbereit.

**Hinweis:**

Schließen Sie vor dem Drucken stets die Druckerabdeckung.

7. Überprüfen Sie die Einstellungen im Druckertreiber und ändern Sie diese, falls erforderlich. Senden Sie dann einen Druckauftrag an den Drucker.

Sobald der Drucker Daten empfängt, beginnt er mit dem Drucken. Das bedruckte Papier wird über die obere Papierführung wieder ausgegeben. Um die nächste Seite zu drucken, nehmen Sie das bedruckte Blatt heraus und legen Sie ein neues Blatt in die obere Papierführung ein. Wenn Sie ein Blatt ausgeben wollen, drücken Sie die Taste **Load/Eject**.

**Achtung:**

Benutzen Sie das das Walzenhandrad niemals bei eingeschaltetem Drucker, um die Druckstartposition einzustellen oder Papier ausgeben zu lassen. Der Drucker kann dadurch beschädigt werden oder seine eingestellte Druckstartposition verlieren.

■ Drucken**■ Unter Windows 95/98 und NT 4.0**

1. Wählen Sie **Drucker einrichten** bzw. **Drucken** aus dem Menü **Datei** der Anwendungssoftware. Das Dialogfeld **Drucken** bzw. **Drucker einrichten** wird angezeigt.

2. Vergewissern Sie sich, daß der richtige Drucker ausgewählt ist, und klicken Sie dann auf **Drucker, Einrichten, Eigenschaften**, oder **Optionen**. (Möglicherweise müssen Sie eine Kombination dieser Schaltflächen anklicken.) Das Fenster Eigenschaften bzw. Dokumenteigenschaften erscheint, und Sie sehen die Registerkarten **Papier** und **Grafiken** (Windows 95/98) bzw. **Seite einrichten** und **Erweitert** (Windows NT 4.0). Diese Registerkarten enthalten die Druckertreiber-einstellungen.
3. Um eine Registerkarte anzuzeigen, klicken Sie auf den entsprechenden Reiter.
4. Wenn Sie die Einstellungen für den Druckertreiber abgeschlossen haben, klicken Sie auf **OK**, um die Einstellungen zu übernehmen, oder klicken Sie auf **Standard wiederherstellen** (Windows 95/98) bzw. auf **Abbrechen** (Windows NT), um die Einstellungen auf ihre ursprünglichen Werte zurückzusetzen.
5. Klicken Sie auf **OK** im Dialogfeld Drucken bzw. Drucker einrichten, um den Druckauftrag zu übergeben.

■ Unter Windows 3.1 und NT 3.5x

1. Wählen Sie **Drucker einrichten** bzw. **Drucken** aus dem Menü **Datei** der Anwendungssoftware. Das Dialogfeld Drucken bzw. Drucker einrichten wird angezeigt.
2. Vergewissern Sie sich, daß der richtige Drucker ausgewählt ist, und klicken Sie dann auf **Drucker, Einrichten, Eigenschaften** oder **Optionen**. (Möglicherweise müssen Sie eine Kombination dieser Schaltflächen anklicken.) Das Dialogfeld Optionen (Windows 3.1) bzw. Dokumenteigenschaften (Windows NT 3.5x) wird angezeigt.
3. Wenn Sie die Einstellungen für den Druckertreiber abgeschlossen haben, klicken Sie auf **OK**, um die Einstellungen anwenden zu können, oder klicken Sie auf **Abbrechen**, um die Veränderungen zurückzunehmen.
4. Klicken Sie auf **OK** im Dialogfeld **Drucken** bzw. **Drucker einrichten**, um den Druckauftrag zu übergeben.

■ Online-Handbücher verwenden

Auf der mit dem Drucker gelieferten CD befinden sich Online-Handbücher im PDF-Format (Portable Document Format). PDF-Dateien können auf verschiedenen Plattformen (z.B. Windows, Macintosh, Unix, usw.) benutzt werden. Es handelt sich hierbei um elektronische Handbücher mit dem gleichen Layout, Abbildungen und Tabellen wie sie auch in einer gedruckten Dokumentation enthalten sind. Sie können die Online-Handbücher am Bildschirm anzeigen und bei Bedarf auf einem angeschlossenen Drucker ausdrucken lassen.

Folgende Handbücher sind verfügbar:

- Benutzerhandbuch

In diesem Handbuch finden Sie eine ausführliche Beschreibung aller Einrichtungs- und Bedienungsvorgänge für den Drucker und die Optionen. Außerdem enthält es Hinweise zur Wartung und Fehlersuche.

Um die Handbücher lesen zu können, muß das Programm Adobe Acrobat Reader, das sich ebenfalls auf der CD befindet, installiert werden.

Hinweis:

Der Adobe Acrobat Reader ist ein eigens zum Anzeigen und Drucken von Online-Handbüchern entwickeltes Programm. Es bietet vielfältige Funktionen zum problemlosen Auffinden der gesuchten Informationen im Handbuch. Sie können sich die Informationen am Bildschirm durchlesen oder sie zur späteren Bezugnahme ausdrucken. Ausführliche Informationen über den Adobe Acrobat Reader entnehmen Sie bitte der Online-Hilfe.

Sollte Acrobat Reader auf Ihrem System bereits installiert sein, können Sie diesen Abschnitt überspringen und zum nächsten weitergehen.

Hinweis:

Wenn Sie nicht sicher sind, ob der Adobe Acrobat Reader auf Ihrem System installiert ist, fragen Sie Ihren Systemadministrator oder doppelklicken Sie im Installationsprogramm auf den Menüpunkt zum Lesen der Online-Handbücher. Ist der Adobe Acrobat Reader nicht installiert, wird das Handbuch nicht geöffnet, und eine Fehlermeldung wird angezeigt.

■ Adobe Acrobat Reader installieren

1. Starten Sie Windows.
2. Legen Sie die mit dem Drucker mitgelieferte CD in ein CD-ROM-Laufwerk ein. Das Installationsprogramm der CD wird automatisch ausgeführt, und der Eröffnungsbildschirm erscheint.

Falls das Installationsprogramm nicht automatisch startet, klicken Sie auf die Schaltfläche **Start**, wählen Sie **Ausführen**, und geben Sie den Befehl **E:\Start.exe** ein.

Hinweis:

E: steht für die Laufwerkskennung Ihres CD-ROM-Laufwerks und kann auch anders lauten.

3. Wählen Sie die gewünschte Sprache aus.
4. Wählen Sie den Menüpunkt **Online-Handbücher** aus.

5. Wählen Sie den Menüpunkt **Acrobat Reader installieren** aus, und folgen Sie den Anweisungen am Bildschirm.

Nachdem Acrobat Reader auf Ihrem System installiert ist, können Sie die Online-Handbücher öffnen und lesen.

Das Installationsprogramm auf der CD bietet zwei Möglichkeiten zum Öffnen der Online-Handbücher an:

■ **Online-Handbücher von CD-ROM aufrufen**

So rufen Sie die Online-Handbücher von der CD auf:

1. Starten Sie Windows.
2. Legen Sie die mitgelieferte CD in das CD-ROM-Laufwerk ein. Das Installationsprogramm der CD wird automatisch ausgeführt, und der Eröffnungsbildschirm erscheint.

Falls das Installationsprogramm nicht automatisch startet, klicken Sie auf die Schaltfläche **Start**, wählen Sie **Ausführen**, und geben Sie den Befehl **E:\Start.exe** ein.

Hinweis:

*Der Buchstabe **E:** steht für die Laufwerkskennung Ihres CD-ROM-Laufwerks und kann auch anders lauten.*

3. Wählen Sie die gewünschte Sprache aus.
4. Wählen Sie den Menüpunkt **Online-Handbücher** aus.

Das Installationsprogramm zeigt eine Liste der verfügbaren Online-Handbücher an.
5. Wählen Sie das gewünschte Online-Handbuch aus.
6. Wählen Sie **Handbuch lesen**. Der Acrobat Reader startet automatisch und öffnet das Online-Handbuch.

■ **Online-Handbücher von der Festplatte aufrufen**

Hinweis:

Ehe die Online-Handbücher von der Festplatte aus zugänglich sind, müssen Sie auf die Festplatte kopiert werden.

1. Starten Sie Windows.
2. Legen Sie die mitgelieferte CD in das CD-ROM-Laufwerk ein. Das Installationsprogramm der CD wird automatisch ausgeführt, und der Eröffnungsbildschirm erscheint.

Falls das Installationsprogramm nicht automatisch startet, klicken Sie auf die Schaltfläche **Start**, wählen Sie **Ausführen**, und geben Sie den Befehl **E:\Start.exe** ein.

Hinweis:

*Der Buchstabe **E:** steht für die Laufwerkskennung Ihres CD-ROM-Laufwerks und kann auch anders lauten.*

3. Wählen Sie die gewünschte Sprache aus.
4. Wählen Sie den Menüpunkt **Online-Handbücher** aus.
5. Wählen Sie das gewünschte Online-Handbuch aus.
6. Wählen Sie den Menüpunkt **Handbuch auf dem PC installieren**. Das Installationsprogramm kopiert alle erforderlichen Dateien auf die Festplatte Ihres Systems.

Hinweis:

*Falls Sie es wünschen, können Sie das Handbuch zu einem späteren Zeitpunkt von der Festplatte löschen. Hierfür klicken Sie auf das Symbol **Software** in der **Systemsteuerung**, markieren Sie **EPSON-Druckerhandbücher** und klicken Sie auf **Hinzufügen/Löschen**.*

So öffnen Sie ein Online-Handbuch:

1. Klicken Sie auf die Schaltfläche **Start**, wählen Sie **Programme** und dann **EPSON**.
2. Klicken Sie auf den Namen des gewünschten Handbuchs.

Acrobat Reader startet automatisch und öffnet das Online-Handbuch.

■ Kundendienst

Falls Sie dringende Hilfe benötigen, können Sie sich telefonisch an den EPSON-Kundendienst wenden. Die Telefonnummer und weitere wichtige Informationen für Ihr Land finden Sie in der mit Ihrem Drucker mitgelieferten Kundendienstbroschüre.