

Proof Sign-off:

K. Nishi

N.Nomoto

J.Hoadley

PapU

booklet.fm Rev. A

A5 size
4/28/99

BookletNLNew.fm
Pass 2

R

Hardware & Software Setup

EPSON®

24-naalds dot-matrixprinter

LQ-2080

Alle rechten voorbehouden. Niets uit deze uitgave mag worden verveelvoudigd, opgeslagen in een geautomatiseerd gegevensbestand of openbaar worden gemaakt, in enige vorm of op enige wijze, hetzij mechanisch, door fotokopieën, opnamen of op enige andere manier, zonder voorafgaande schriftelijke toestemming van SEIKO EPSON CORPORATION. De hierin opgenomen informatie is uitsluitend bedoeld voor deze EPSON-printer. EPSON draagt geen verantwoordelijkheid voor het toepassen van de verschaft informatie op andere printers.

Noch SEIKO EPSON CORPORATION, noch zijn filialen kunnen door de koper van dit product of door derden verantwoordelijk worden gesteld voor schade, verliezen of onkosten ontstaan als gevolg van wijzigingen en reparaties uitgevoerd door onbevoegden. Deze handleiding werd met grote zorg opgesteld. EPSON is echter niet verantwoordelijk voor kleine onachtzaamheden zoals drukfouten.

SEIKO EPSON CORPORATION kan niet verantwoordelijk worden gesteld voor schade of problemen voortvloeiend uit het gebruik van andere dan originele onderdelen of verbruiksgoederen kenbaar als Original EPSON Products of EPSON Approved Products by SEIKO EPSON CORPORATION.

EPSON en EPSON ESC/P zijn gedeponeerde handelsmerken en EPSON ESC/P 2 is een handelsmerk van SEIKO EPSON CORPORATION.

Microsoft, Windows en Windows NT zijn gedeponeerde handelsmerken van Microsoft Corporation.

IBM is een gedeponeerd handelsmerk van International Business Machines Corporation.

Algemene kennisgeving: Andere productnamen vermeld in deze uitgave dienen uitsluitend als identificatie en kunnen handelsmerken zijn van hun respectieve eigenaars. EPSON maakt geen enkele aanspraak op deze merken.

Copyright © 1999 van EPSON Deutschland GmbH, Düsseldorf.



Conformiteitsverklaring

Volgens ISO/IEC Richtlijn 22 en EN 45014

Fabrikant: SEIKO EPSON CORPORATION
Adres: 3-5, Owa 3-chome, Suwa-shi,
Nagano-ken 392-8502 Japan
Vertegenwoordiger: EPSON EUROPE B.V.
Adres: Prof. J. H. Bavincklaan 5 1183
AT Amstelveen
Nederland

Verklaart dat het product:

Naam product:: Dot-matrixprinter
Model: P911B

Voldoet aan de volgende voorschriften en normen:

Voorschrift 73/23/EEC: EN 60950

Voorschrift 89/336/EEC: EN 55022 Klasse B
EN 61000-3-2
EN 61000-3-3
EN 50082-1
IEC 801-2
IEC 801-3
IEC 801-4

april 1999

H. Horiuchi

President van EPSON EUROPE B.V.

Proof-Abzeichnung:

K. Nishi

N.Nomoto

J.Hoadley

PapU
booklet.fm Rev. A

A5-Format
4/28/99

BookletNLNew.fm
Durchlauf 2

R

■ Inhoudsopgave

Informatiebronnen	4
Belangrijke veiligheidsvoorschriften	5
Strengere energienormen	6
Symbolen in deze gids	6
De printer installeren	7
De printer uitpakken	7
Een plaats voor de printer kiezen	8
Kettingpapier plaatsen	9
De lintcartridge installeren of vervangen	9
De papiergeleider en de papierseparator bevestigen	14
De printer aansluiten op het lichtnet	15
De printer op een computer aansluiten	16
De printersoftware installeren	17
Losse vellen in de boveninvoer laden	18
Afdrukken	20
De on line handleiding gebruiken	21
Adobe Acrobat Reader installeren	22
De on line handleiding openen vanaf de cd-rom	23
De on line handleiding openen vanaf de harde schijf	23
Klantendienst	24

■ Informatiebronnen

■ Hardware & Software Setup (deze handleiding)

Deze handleiding toont u hoe u de printer uitpakt en bedrijfsklaar maakt, en hoe u de printersoftware installeert. Verder vindt u hier uitleg bij het gebruik van de on line documentatie op de cd-rom.

■ On line documentatie

De cd-rom die met uw printer wordt meegeleverd bevat de volgende informatie in PDF-formaat.

Gebruikershandleiding

Deze gebruikershandleiding toont u hoe u de printer installeert, de optionele onderdelen monteert, en hoe u de printer gebruikt. Daarnaast reikt deze handleiding oplossingen aan als er problemen optreden.

■ On line help

De on line help geeft gedetailleerde informatie en instructies bij de printersoftware die uw printer aanstuurt (de on line help wordt automatisch samen met de software geïnstalleerd).

■ Belangrijke veiligheidsvoorschriften

Neem alle instructies door en bewaar ze zodat u ze nadien kunt raadplegen. Neem alle waarschuwingen en voorschriften die op de printer staan in acht.

- Plaats de printer nooit op een onstabiel oppervlak, in de buurt van een radiator of een andere warmtebron.
- Plaats de printer op een vlakke ondergrond. De printer functioneert niet goed wanneer hij scheef staat.
- De openingen in de printerbehuizing mogen niet worden geblokkeerd of afgedekt. Steek geen voorwerpen in de invoeren.
- Gebruik alleen de netspanning vermeld op het etiket van de printer.
- Sluit alle apparatuur aan op goed geaarde stopcontacten. Vermijd het gebruik van stopcontacten die zijn aangesloten op hetzelfde circuit als kopieerapparaten, airconditioners of andere apparaten die geregeld worden aan- en uitgeschakeld.
- Gebruik geen beschadigd of gerafeld netsnoer.
- Zorg bij gebruik van een verlengsnoer dat de totale stroombelasting in ampère van alle aangesloten apparaten niet hoger ligt dan de maximale stroomsterkte van het verlengsnoer. Zorg er ook voor dat de totale hoeveelheid ampères van alle apparaten die op het stopcontact zijn aangesloten niet meer is dan voor het stopcontact is toegestaan.
- Trek de stekker uit het stopcontact alvorens u de printer reinigt. Gebruik voor het reinigen alleen een vochtig doek.
- Mors geen vloeistof op de printer.
- Voer nooit zelf onderhoudswerken uit aan het toestel, tenzij de handleiding dit voorschrijft.
- Verwijder in de volgende gevallen de stekker uit het stopcontact en doe een beroep op een onderhoudstechnicus:
 - Als het netsnoer of het stopcontact beschadigd is, als er vocht op de printer is gemorst, als de printer gevallen is of de behuizing beschadigd is, als de printer niet normaal functioneert of als er een aanmerkelijk prestatieverlies optreedt. Voer uitsluitend de handelingen uit die de bedieningsinstructies voorschrijven.

-  Printeronderdelen met dit symbool kunnen heet zijn. Zet de printer uit en laat de printer enkele minuten afkoelen alvorens de onderdelen aan te raken waarop dit symbool staat.

■ Strenge energienormen



Als ENERGY STAR-partner, heeft EPSON bepaald dat dit product voldoet aan de richtlijnen van het ENERGY STAR-programma inzake zuinig energieverbruik.

Het internationale ENERGY STAR Office Equipment Program is een vrijwillige overeenkomst tussen fabrikanten van computer- en kantoorapparatuur ter bevordering van de ontwikkeling van energiebesparende computers, beeldschermen, printers, fax- en kopieermachines met als doel de luchtvervuiling door stroomopwekking in te perken.

■ Symbolen in deze gids



Waarschuwingen

moet u zorgvuldig in acht nemen om lichamelijk letsel te voorkomen.



Voorzorgsmaatregelen worden aangegeven met *Let op* en dienen te worden nageleefd om schade aan het apparaat te voorkomen.

Opmerkingen

bevatten belangrijke informatie over en tips voor het gebruik van uw printer.

Proof-Abzeichnung:

K. Nishi

N.Nomoto

J.Hoadley



PapU booklet.fm Rev. A

A5-Format
4/28/99

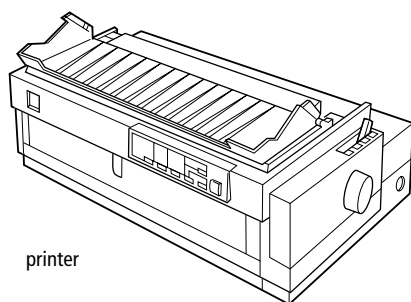
BookletNLNew.fm
Durchlauf 2

R

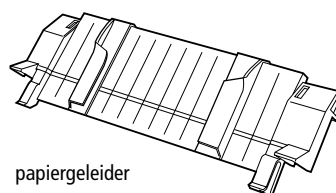
■ De printer installeren

■ De printer uitpakken

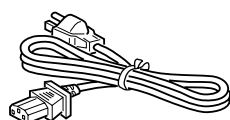
Naast deze handleiding bevat de doos een aantal schijven met EPSON-printersoftware, een instructieblad en de volgende artikelen:



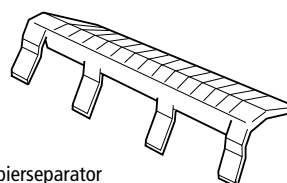
printer



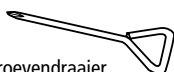
papiergeleider



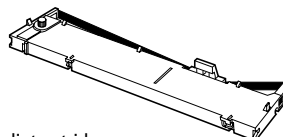
netsnoer



papierseparator



schroevendraaier



lintcartridge

Opmerking:

Bij sommige modellen printers is het netsnoer permanent aan de printer bevestigd. Verder is de vorm van de netsnoerstekker afhankelijk van het land waar u de printer gekocht hebt. Controleer daarom of de printer voorzien is van de juiste stekker.



Let op:

Voor elk type netspanning is een ander model printer beschikbaar. Het is niet mogelijk een bepaald model printer voor een ander type netspanning aan te passen. De netspanning staat aangegeven op het etiket op de achterkant van uw printer. Indien de aangegeven netspanning niet overeenkomt met de plaatselijke netspanning, neemt u contact op met uw leverancier.

U moet alle beschermmateriaal rond en in de printer verwijderen alvorens de printer te installeren en aan te zetten. Volg voor het verwijderen van dit materiaal de aanwijzingen op het bijgeleverde instructieblad. U kunt de transportschroef verwijderen met de bijgeleverde schroevendraaier.

Bewaar alle verpakings- en beschermmateriaal (met inbegrip van de transportschroef en de vergrendelingsclips op de papierspanner) voor toekomstig vervoer van de printer. De printer moet altijd worden vervoerd in de oorspronkelijke of een vergelijkbare verpakking.

■ Een plaats voor de printer kiezen

Neem de onderstaande richtlijnen in acht bij het kiezen van een standplaats voor de printer.

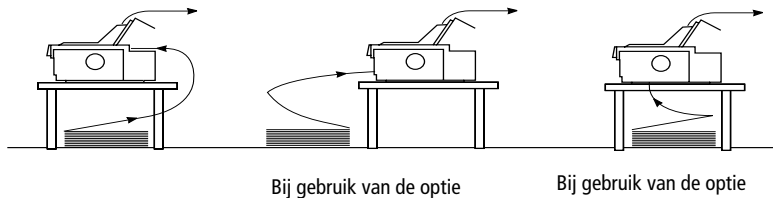
- Plaats de printer op een vlakke en stabiele ondergrond. De printer functioneert niet goed wanneer hij scheef staat.
- Plaats de printer zodanig dat u deze desgewenst eenvoudig op een netwerkinterfacekabel kunt aansluiten.
- Zorg met het oog op bedieningsgemak en onderhoud voor voldoende ruimte rond de printer.
- Vermijd plaatsen met sterke temperatuur- en vochtigheidsschommelingen. Houd de printer ook uit de buurt van direct zonlicht, krachtige licht- en warmtebronnen of uitzonderlijk vochtige of stoffige omgevingen.
- Vermijd plaatsen die onderhevig zijn aan schokken en trillingen.
- Plaats de printer in de buurt van een goed toegankelijke wandcontactdoos.
- Vermijd het gebruik van stopcontacten die met een muurschakelaar of een automatische tijdklok kunnen worden in- en uitgeschakeld. Een stroomonderbreking kan ertoe leiden dat de informatie in het geheugen van de printer of de computer gewist wordt.
Gebruik geen stopcontact dat op dezelfde stroomkring is aangesloten als een krachtige elektromotor of een ander apparaat dat schommelingen in de voedingsspanning kan veroorzaken.
- Plaats uw computer en printer ver van potentiële bronnen van elektromagnetische storingen, zoals luidsprekers of zendstations van draagbare telefoons.
- Gebruik een geaard stopcontact. Gebruik geen adapters.
- Zorg dat het papierpad schoon en vrij van voorwerpen is alvorens op kettingpapier af te drukken.



- Als u een printermeubel wilt gebruiken, dient u de volgende richtlijnen te respecteren:
- Gebruik een meubel dat geschikt is voor een gewicht van ten minste 26 kg.
- Gebruik nooit een printermeubel waarop de printer schuin wordt aangebracht. De printer moet altijd horizontaal staan.
- Plaats het netsnoer en de interfacekabel van de printer zodanig dat de papierinvoer niet wordt belemmerd. Bevestig zo mogelijk de kabels aan een van de poten van het printermeubel.

■ Kettingpapier plaatsen

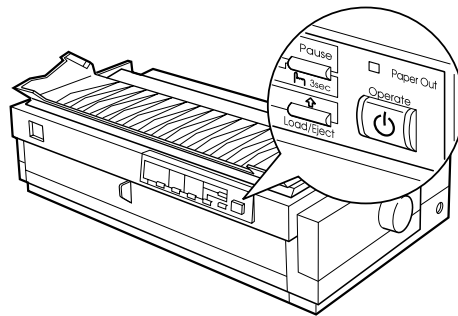
Kettingpapier dient vóór het afdrukken goed uitgelijnd te worden ten opzichte van het papierdoorvoerwielje om een goede papierinvoer mogelijk te maken (zie illustratie).



■ De lintcartridge installeren of vervangen

EPSON raadt aan gebruik te maken van originele EPSON-lintcartridges (S015086). Producten die niet door EPSON zijn vervaardigd kunnen aan uw printer schade veroorzaken die niet onder de EPSON-garantie valt.

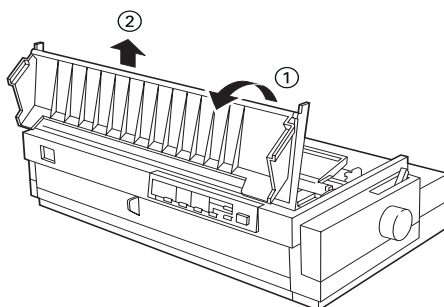
1. Controleer of de printer uit staat. De printer staat uit als het oppervlak van de **Operate**-knop zich op gelijke hoogte bevindt met de beschermranden van de knop (zie afbeelding).



**Let op:**

Als u de printkop verplaatst terwijl de printer aan staat, kan de printer schade oplopen.

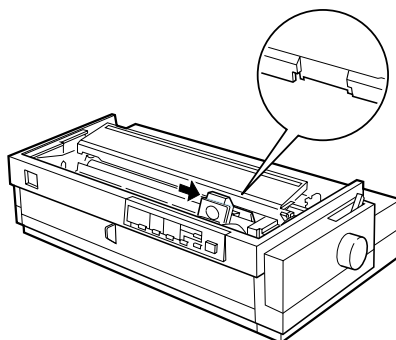
2. Verwijder de stekker uit het stopcontact als de printer op een stopcontact aangesloten is.
3. Til de printerkap aan de achterrand op, trek de kap recht omhoog en verwijder deze.



4. Schuif de printkop met de hand naar de installatiepositie van de lintcartridge (het ingekeepte gedeelte van de papierspanner).

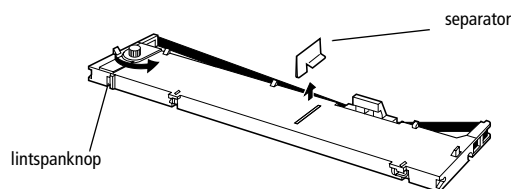
Opmerking:

Als u de pull-tractor gebruikt, kunt u de lintcartridge vervangen zonder de printkop naar de installatiepositie voor de cartridge te verschuiven.

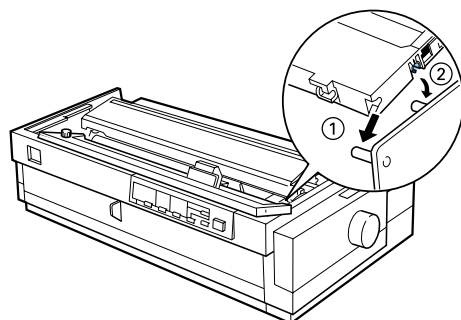




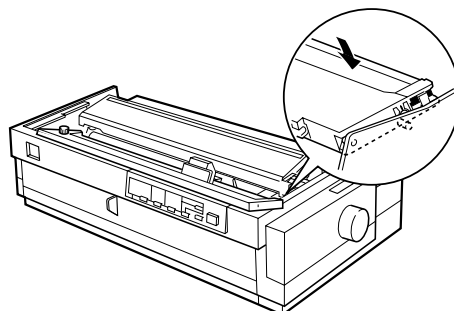
5. Haal de nieuwe lintcartridge uit de verpakking. Verwijder de separator in het midden van de lintcartridge en werp de separator weg. Draai vervolgens de lintspanknop in de richting van de pijl om het lint te spannen.



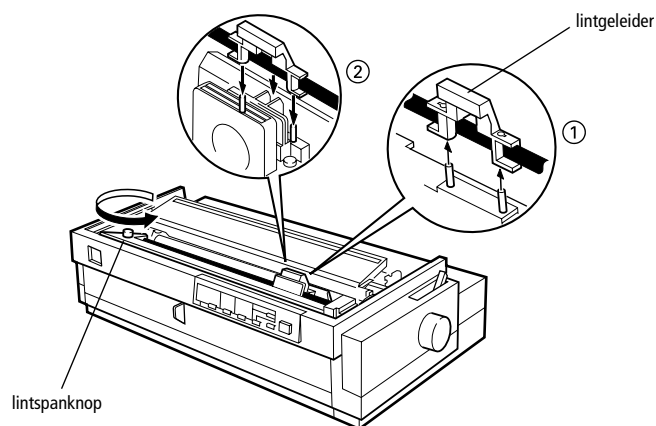
6. Houd de cartridge met de lintspanknop omhoog. Plaats de voorste twee inkepingen van de lintcartridge over de penntjes aan weerszijden van de printer (zie illustratie). Plaats de cartridge vervolgens in horizontale positie.



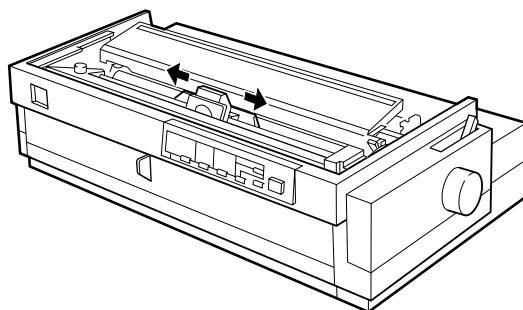
7. Plaats de achterste twee inkepingen van de cartridge over de penntjes ter weerszijden van de printer. Druk de cartridge vervolgens voorzichtig omlaag tot beide uiteinden vastklikken.



8. Til de lintgeleider van de cartridge omhoog (①) en duw deze stevig over de metalen pinnetjes achter de printkop (②). Zorg dat het lint niet gedraaid of dubbelgevouwen is en dat het zich achter de printkop bevindt. Druk de geleider omlaag tot deze vastklikt.



9. Draai vervolgens de lintspanknop in de richting van de pijl om het lint te spannen (zie bovenstaande afbeelding). Schuif de printkop vervolgens van de ene naar de andere kant om te controleren of deze zich soepel verplaatst.



Proof-Abzeichnung:

K. Nishi

N.Nomoto

J.Hoadley



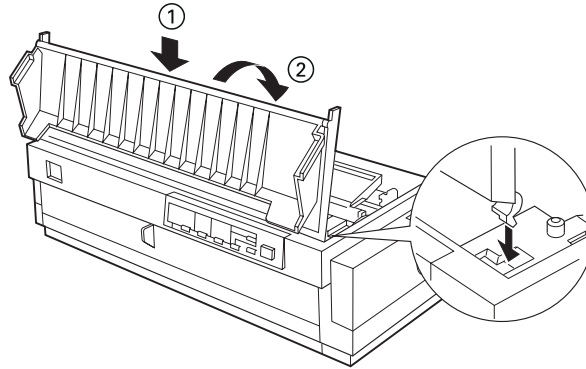
PapU booklet.fm Rev. A

A5-Format
4/28/99

BookletNLNew.fm
Durchlauf 2

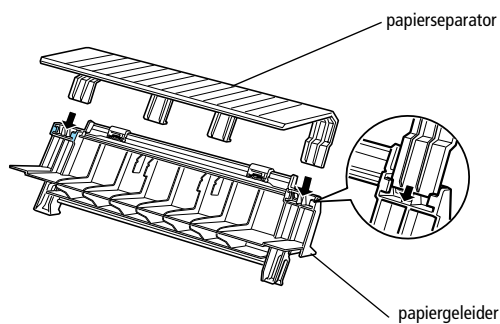
R

- 10.** Breng de printerkap opnieuw aan door de lipjes aan de voorzijde in de openingen op de printer aan te brengen en de kap vervolgens omlaag te duwen tot deze vastklikt.

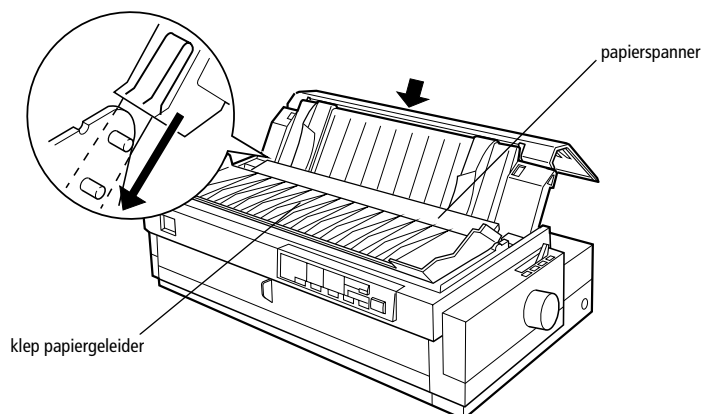


■ De papiergeleider en de papierseparator bevestigen

1. Keer de papiergeleider om en steek de lipjes van de papierseparator in de openingen op de papiergeleider.



2. Zorg dat de klep van de papiergeleider open is (zie illustratie). Bevestig de papiergeleider door de openingen aan de onderzijde van de papiergeleider over de penntjes achter de papierspanner te schuiven.



Proof-Abzeichnung:

K. Nishi

N.Nomoto

J.Hoadley



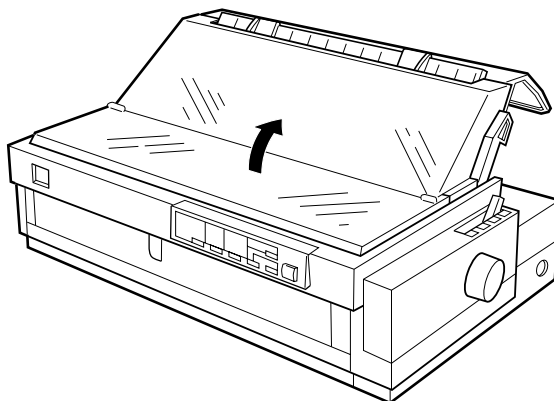
PapU booklet.fm Rev. A

A5-Format
4/28/99

BookletNLNew.fm
Durchlauf 2

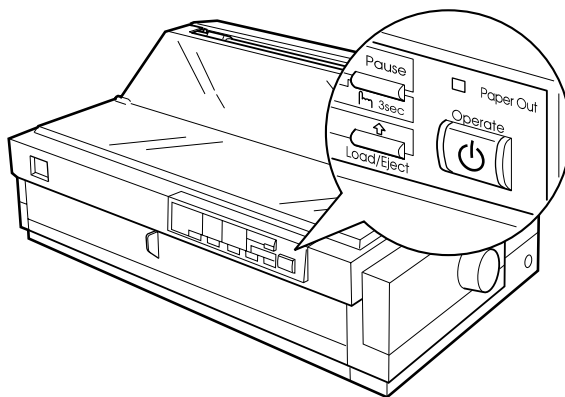
R

3. Sluit de klep van de papiergeleider.



■ De printer aansluiten op het lichtnet

1. Controleer of de printer uit staat. De printer staat uit als het oppervlak van de **Operate**-knop zich op gelijke hoogte bevindt met de randen van de knop (zie afbeelding).



2. Controleer of de netspanning op het etiket aan de achterzijde van de printer overeenkomt met de in uw land gangbare netspanning. Controleer ook of de stekker van het netsnoer geschikt is voor het door u gebruikte type stopcontact.

**Let op:**

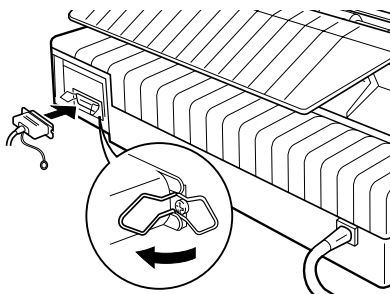
Het voltage van de printer kan niet worden veranderd. Roep de hulp in van uw leverancier als blijkt dat het vereiste voltage en de lokale netspanning niet overeenstemmen. Sluit het netsnoer in voorkomend geval niet op het stopcontact aan.

3. Als het netsnoer niet rechtstreeks aan de printer bevestigd is, sluit u dit aan op de netsnoeraansluiting aan de achterzijde van de printer.
4. Sluit het netsnoer aan op een goed geaard stopcontact.

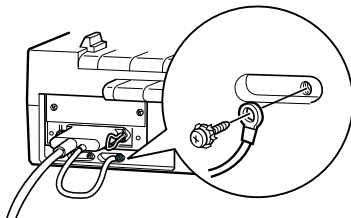
■ De printer op een computer aansluiten

Om de printer aan te sluiten op de ingebouwde parallelle interface van de printer, hebt u een afgeschermd, twisted-pair parallelle kabel nodig met een D-SUB, 25-pins, mannelijke connector voor aansluiting op de computer en een 36-pins Centronics[®]-compatibele connector voor aansluiting op de printer.

1. Zorg dat zowel de printer als de computer uit staan. De printer staat uit als het oppervlak van de **Operate**-knop zich op gelijke hoogte bevindt met de randen van de knop.
2. Koppel de kabelconnector stevig vast aan de interfaceconnector van de printer en knijp de draadklemmetjes vast tot ze aan weerskanten van de connector vastklikken.



3. Als uw kabel een aardingsdraad heeft, koppelt u deze aan de aardingsconnector van de printer (zie hieronder).



4. Stop het andere eind van de kabel in de computer. (Als de kabel een aardingsdraad heeft aan het eind dat in de computer gaat, maakt u deze draad vast aan de aardingsconnector aan de achterkant van de computer.)

Nadat u de printer aangesloten hebt op uw computer, installeert u de printersoftware. Hiervoor volgt u de instructies van het volgende gedeelte.

■ De printersoftware installeren

■ De software installeren onder Windows 95/98 of NT4.0

Opmerking:

Als u de printerdriver installeert in een Windows NT[®] 4.0-omgeving, hebt u wellicht bepaalde netwerkrechten nodig. Raadpleeg uw systeembeheerder voor meer informatie hierover.

1. Zorg dat zowel de printer als de computer uit staan.
2. Zet de pc aan. Windows start automatisch. Zet de printer aan.
3. Plaats de cd-rom met printersoftware in de cd-rom-lezer. Het installatieprogramma wordt automatisch gestart.

Start het installatieprogramma niet automatisch, klik dan op Start en vervolgens op Run (Uitvoeren). Typ in de opdrachtregel van het dialoogvenster Run (Uitvoeren) de letter van het cd-rom-station (bv. E:), gevolgd door de opdracht START.EXE (vb. E:\START.EXE) en klik op de knop OK.

Opmerking:

Als uw cd-rom-lezer niet met "E" wordt aangeduid, vervangt u de "E" door de juiste letter.

Het installatieprogramma start. Het vervolg van de installatie verloopt via menu's; met een enkele muisklik kunt u de gewenste opties selecteren in een keuzelijst. De installatieprocedure gaat automatisch verder en u hoeft geen bijkomende informatie in te brengen.

4. Selecteer de gewenste opties en volg de instructies op het scherm.
5. Wanneer de installatie voltooid is, klikt u op het deurpictogram om het installatieprogramma af te sluiten.

■ De software installeren onder Windows 3.1 of NT 3.5x

Opmerking:

Als u de printerdriver installeert in een Windows NT 3.5x-omgeving, hebt u wellicht bepaalde netwerkrechten nodig. Raadpleeg uw systeembeheerder voor meer informatie hierover.

1. Start Windows en open het venster Program Manager (Programmabeheer).
2. Plaats de bijgeleverde cd-rom met printersoftware in de cd-rom-lezer.

Opmerking:

Indien u niet over een cd-rom-lezer beschikt, kunt u de software naar een diskette kopiëren en vanaf de diskette de software op uw systeem plaatsen.

3. Kies Run (Uitvoeren) uit het menu File (Bestand). U krijgt het dialoogvenster Run (Uitvoeren) te zien. Typ in het vak Command Line (Opdrachtregel) E:\START en klik op OK.

Opmerking:

Als uw cd-rom-lezer niet met "E" wordt aangeduid, vervangt u de "E" door de juiste letter.

Het installatieprogramma start. Het vervolg van de installatie verloopt via menu's; met een enkele muisklik kunt u de gewenste opties selecteren in een keuzelijst. De installatieprocedure gaat automatisch verder en u hoeft geen bijkomende informatie in te brengen.

4. Selecteer de gewenste opties en volg de instructies op het scherm.
5. Wanneer de installatie voltooid is, klikt u op het deuropictogram om het installatieprogramma af te sluiten.

Het installatieprogramma selecteert automatisch deze printer als de standaardprinter voor Windows-toepassingen.

■ Losse vellen in de boveninvoer laden

U laadt papier als volgt in de boveninvoer:

1. Controleer of de papiergeleider juist geïnstalleerd is.

Proof-Abzeichnung:

K. Nishi

N.Nomoto

J.Hoadley



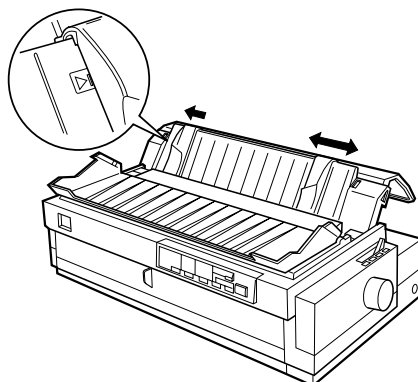
PapU booklet.fm Rev. A

A5-Format
4/28/99

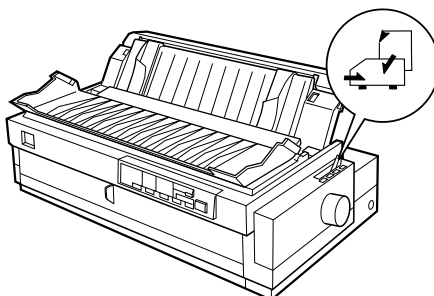
BookletNLNew.fm
Durchlauf 2

R

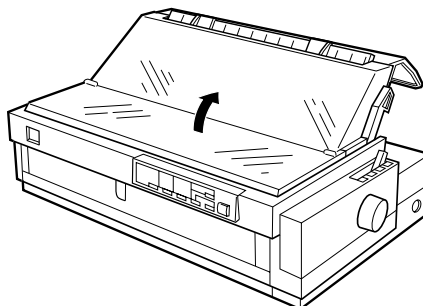
2. Open de klep van de papiergeleider. Verschuif de linkerzijgeleider tot deze vastklikt naast de pijl op de papiergeleider. Stel vervolgens de rechterzijgeleider in op de breedte van het gebruikte papier.



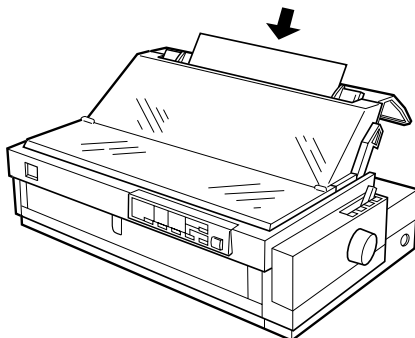
3. Zet de papierhendel in de stand voor losse vellen. Zet bovendien de papierdiktehendel (onder de printerkap) in de stand die geschikt is voor de dikte van het gebruikte papier.



4. Sluit de klep van de papiergeleider.



5. Druk zo nodig op de **Operate**-knop om de printer aan te zetten.
6. Plaats een vel papier met de afdrukzijde omlaag tussen de zijgeleiders en duw dit naar binnen tot u weerstand voelt. De printer voert het papier onmiddellijk in en is gereed om met afdrukken te beginnen.

**Opmerking:**

Sluit de printerkap altijd alvorens af te drukken.

7. Controleer de printerdriverinstellingen, en wijzig deze indien nodig. Stuur een afdructaak naar de printer aan de hand van de instructies in het volgende hoofdstuk.

Wanneer de printer gegevens ontvangt, drukt deze de pagina af. De pagina wordt vervolgens uitgevoerd naar de papiergeleider. Verwijder de afgedrukte pagina en breng een nieuw vel papier aan om door te gaan met het afdrukken van het document. Om een vel uit te voeren, drukt u op de **Load/Eject**-knop.

**Let op:**

Draai nooit aan de knop om de top-of-form positie (bovenzijde formulier) in te stellen of een vel papier uit te voeren terwijl de printer aan staat. De printer kan hierdoor beschadigd raken of de top-of-form positie (bovenzijde formulier) kwijtraken.

■ Afdrukken**■ Afdrukken onder Windows 95/98 en NT 4.0**

1. Klik op **Print Setup** (Printerinstelling) of **Print** (Afdrukken) in het menu **File** (Bestand) van toepassing. Het dialoogvenster **Print** (Afdrukken) of **Print Setup** (Printerinstelling) verschijnt.

2. Controleer of uw printer geselecteerd is en klik op **Printer, Setup** (Instellingen), **Properties** (Eigenschappen) of **Options** (Opties). (Het kan zijn dat u op twee of meer van deze knoppen moet klikken.) Het dialoogvenster **Properties** (Eigenschappen) of **Document Properties** (Documenteigenschappen) verschijnt, en u ziet de menu's **Paper** en **Graphics** (Windows 95/98) of de menu's **Page Setup** en **Advanced** (Windows NT 4.0). Deze menu's bevatten de printerdriverinstellingen.
3. U opent een menu door te klikken op de bijbehorende tab aan de bovenzijde van het venster.
4. Als u de gewenste instellingen vastgelegd hebt, klikt u op **OK** om de opgegeven instellingen toe te passen of op **Restore Defaults** (Windows 95/98) of **Cancel** (Windows NT) om de oorspronkelijke waarden te herstellen.
5. Klik op **Ok** in het dialoogvenster **Print** (Afdrukken) of **Print Setup** (Printerinstelling) om de afdruktaak te starten.

■ Afdrukken onder Windows 3.1 en NT 3.5x

1. Klik op **Print Setup** (Printerinstelling) of **Print** (Afdrukken) in het menu **File** (Bestand) van de toepassing. Het dialoogvenster **Print** (Afdrukken) of **Print Setup** (Printerinstelling) verschijnt.
2. Controleer of uw printer geselecteerd is en klik op **Printer, Setup** of **Options** (Opties). (Het kan zijn dat u op twee of meer van deze knoppen moet klikken.) Het dialoogvenster **Options** (Opties) (Windows 3.1) of **Document Properties** (Documenteigenschappen) (Windows NT 3.5x) verschijnt.
3. Als u de gewenste instellingen vastgelegd hebt, klikt u op **OK** om de instellingen toe te passen of op **Cancel** om de gemaakte veranderingen te annuleren.
4. Klik op **Ok** in het dialoogvenster **Print** (Afdrukken) of **Print Setup** (Printerinstelling) om de afdruktaak te starten.

■ De on line handleiding gebruiken

De cd-rom die met uw printer wordt meegeleverd bevat een on line handleiding in PDF-formaat (PDF = Portable Document Format). PDF-bestanden kunnen op verschillende platformen gebruikt worden (bv. Windows, Macintosh, Unix etc.), en zijn elektronische handleidingen met dezelfde layout, illustraties, tabellen etc. als een gedrukte handleiding. U kunt de on line handleiding op uw scherm weergeven en ze zo nodig op een aangesloten printer afdrukken.

De volgende handleiding zijn beschikbaar:

- Gebruikershandleiding

Deze gebruikershandleiding toont u hoe u de printer installeert, de optionele onderdelen monteert, en hoe u de printer gebruikt. Daarnaast reikt deze handleiding oplossingen aan als er problemen optreden en biedt ze informatie over technische ondersteuning.

Om de handleiding te kunnen openen dient u de software van Adobe Acrobat Reader te installeren. Deze staat eveneens op de cd-rom.

Opmerking:

Het programma Adobe Acrobat Reader is een gebruiksvriendelijke toepassing om on line handleidingen te lezen en te printen. Met de functies van het programma kunt u on line handleidingen raadplegen en probleemloos elke gewenste informatie opzoeken. U kunt de informatie on line lezen op uw scherm en ze afdrukken voor later gebruik. Voor meer informatie over Adobe Acrobat Reader, raadpleegt u de bijbehorende on line help.

Indien Acrobat Reader reeds op uw systeem is geïnstalleerd, kunt u dit gedeelte overslaan en naar het volgende gaan.

Opmerking:

Indien u niet zeker weet of Acrobat Reader op uw systeem is geïnstalleerd, ga dan even langs bij uw systeembeheerder of dubbelklik op het betreffende menu-item om de on line handleiding te openen. Indien Adobe Acrobat Reader niet op uw systeem is geïnstalleerd, wordt de handleiding niet geopend en verschijnt een foutmelding.

■ Adobe Acrobat Reader installeren

1. Start Windows.
2. Plaats de cd-rom die met uw printer is meegeleverd in de cd-rom-lezer van uw computer. Het installatieprogramma op de cd-rom wordt automatisch gestart en het startscherm verschijnt.

Indien het installatieprogramma niet automatisch gestart wordt, klik dan op de **Start**-knop, vervolgens op **Run** (Uitvoeren), en geef het commando **E:\Start.exe** om het installatieprogramma te starten.

Opmerking:

E: stelt de letter van uw cd-rom-lezer voor en kan verschillen van systeem tot systeem.

3. Selecteer de gewenste taal.
4. Selecteer het menu-item **Online manuals**.
5. Selecteer het menu-item **Install Acrobat Reader** en volg de instructies op het scherm.

Nadat Acrobat Reader op uw systeem is geïnstalleerd, kunt u de on line handleiding openen.

Het installatieprogramma op de cd-rom biedt twee mogelijkheden om de on line handleiding te openen.

■ De on line handleiding openen vanaf de cd-rom

Volg deze stappen om de on line handleiding te openen vanaf de cd-rom:

1. Start Windows.
2. Plaats de cd-rom die met uw printer is meegeleverd in de cd-rom-lezer van uw computer. Het installatieprogramma op de cd-rom wordt automatisch gestart en het startscherm verschijnt.

Indien het installatieprogramma niet automatisch gestart wordt, klik dan op de **Start**-knop, vervolgens op **Run** (Uitvoeren), en geef het commando **E:\Start.exe** om het installatieprogramma te starten.

Opmerking:

E: stelt de letter van uw cd-rom-lezer voor en kan verschillen van systeem tot systeem.

3. Selecteer de gewenste taal.
4. Selecteer het menu-item **Online manuals**.

Het installatieprogramma toont een lijst van de beschikbare on line handleidingen.

5. Selecteer de gewenste on line handleiding.
6. Selecteer **Display Read Manual**. Acrobat Reader wordt automatisch gestart en de on line handleiding wordt geopend.

■ De on line handleiding openen vanaf de harde schijf

Opmerking:

Alvorens u de on line handleiding vanaf uw harde schijf kunt openen, dient u deze op de harde schijf te installeren.

1. Start Windows.
2. Plaats de cd-rom die met uw printer is meegeleverd in de cd-rom-lezer van uw computer. Het installatieprogramma op de cd-rom wordt automatisch gestart en het startscherm verschijnt.

Indien het installatieprogramma niet automatisch gestart wordt, klik dan op de **Start**-knop, vervolgens op **Run** (Uitvoeren), en geef het commando **E:\Start.exe** om het installatieprogramma te starten.

Opmerking:

E: stelt de letter van uw cd-rom-lezer voor en kan verschillen van systeem tot systeem.

3. Selecteer de gewenste taal.
4. Selecteer het menu-item **Online manuals**.
5. Selecteer de gewenste on line handleiding.
6. Selecteer het menu-item **Install Online manual on the PC**. Het installatieprogramma kopieert al de nodige bestanden naar de harde schijf van uw systeem.

Opmerking:

Nadien kunt u de handleiding desgewenst van uw harde schijf verwijderen.

Daartoe klikt u op het pictogram **Add/Remove Programs** (Software) in

Control Panel (Configuratiescherm). Vervolgens selecteert u **EPSON Printer Manuals** en klikt u op **Add/Remove** (Toevoegen/Verwijderen).

Om de on line handleiding te openen, volgt u de volgende stappen:

1. Klik op de **Start**-knop, en wijs naar **Programs** (programma's). Wijs vervolgens naar **EPSON Online manuals**.
2. Klik op de naam van de gewenste on line handleiding.

Acrobat Reader wordt automatisch gestart en de on line handleiding wordt geopend.

■ Klantendienst

EPSON's Service and Support helpdesk staat voor u klaar als u dringend hulp nodig hebt. U vindt het telefoonnummer en verdere belangrijke informatie voor uw land in de Service and Support brochure die met uw printer wordt meegeleverd.