

EPSON

24-naalds dot-matrixprinter

LQ-580

Alle rechten voorbehouden. Niets uit dit document mag worden verveelvoudigd, opgeslagen in een geautomatiseerd gegevensbestand of openbaar worden gemaakt, in enige vorm of op enige wijze, hetzij mechanisch, door fotokopieën, opnamen of op enige andere manier, zonder voorafgaande schriftelijke toestemming van SEIKO EPSON CORPORATION. De hierin opgenomen informatie is uitsluitend bedoeld voor deze EPSON-printer. EPSON draagt geen verantwoordelijkheid voor het toepassen van de verschaft informatie op andere printers.

SEIKO EPSON CORPORATION noch zijn filialen kunnen door de koper van dit product of door derden verantwoordelijk worden gesteld voor schade, verliezen of onkosten ontstaan als gevolg van foutief gebruik of misbruik van dit product, of onbevoegde wijzigingen en reparaties. Deze handleiding werd met grote zorg samengesteld. Epson is niet verantwoordelijk voor eventuele onachtzaamheden zoals drukfouten.

SEIKO EPSON CORPORATION kan niet verantwoordelijk worden gesteld voor schade of problemen voortvloeiend uit het gebruik van andere dan originele onderdelen of verbruiksgoederen kenbaar als Original EPSON Products of EPSON Approved Products by SEIKO EPSON CORPORATION.

EPSON en EPSON ESC/P zijn gedeponeerde handelsmerken van SEIKO EPSON CORPORATION.

Microsoft, Windows en Windows NT zijn gedeponeerde handelsmerken van Microsoft Corporation.

IBM is een gedeponeerd handelsmerk van International Business Machines Corporation.

Algemene kennisgeving: *Andere productnamen vermeld in dit document dienen uitsluitend als identificatie en kunnen handelsmerken zijn van hun respectieve eigenaars. EPSON maakt geen enkele aanspraak op deze merken.*

Copyright © 2000 van EPSON Deutschland GmbH, Düsseldorf.

Informatiebronnen

■ Gids voor snelle starters (dit document)

Deze gids toont u hoe u de printer bedrijfsklaar maakt, de printersoftware installeert en toegang verkrijgt tot de on line-documentatie. Verder vindt u in deze gids stapsgewijze instructies voor het uitvoeren van afdruktaken. Bewaar deze gids in de buurt van de printer.

■ On line-documentatie

De cd-rom die met de printer wordt meegeleverd bevat documentatie in PDF-formaat met bijkomende bedieningsinstructies en wenken.

■ On line-help

De on line-help bevat gedetailleerde informatie en instructies voor de Windows-printersoftware die de printer aanstuurt. De on line-help wordt automatisch geïnstalleerd wanneer u de printersoftware installeert.

■ Inhoudsopgave


Belangrijke veiligheidsvoorschriften	4
Waarschuwingsymbool op de printkop	5
Strengere energienormen	5
Symbolen in deze gids	5
De printer bedrijfsklaar maken	6
De printer uitpakken	6
Een plaats voor de printer kiezen	7
Kettingpapier laden	8
De lintcartridge installeren of vervangen	8
De papiergeleider bevestigen	14
De printer aansluiten op het lichtnet	15
De printer op de computer aansluiten	16
De printersoftware installeren	18
De printersoftware installeren onder Windows 95, 98 of NT 4.0	18
De printersoftware installeren onder Windows 3.1 of NT 3.5x	19
Voor DOS-gebruikers	20
Afdrukken	21
Afdrukken onder Windows 95/98 en NT 4.0	21
Afdrukken onder Windows 3.1 en NT 3.5x	21
De on line-handleidingen gebruiken	21
Adobe Acrobat Reader installeren	22
De on line-handleidingen openen	23
Klantendienst	24

■ Belangrijke veiligheidsvoorschriften

Neem alle voorschriften door en bewaar ze zodat u ze nadien kunt raadplegen. Neem alle waarschuwingen en voorschriften die op de printer staan in acht.

- Plaats de printer nooit op een onstabiel oppervlak, in de buurt van een radiator of een andere warmtebron.
- Plaats de printer op een vlakke ondergrond. De printer functioneert niet goed wanneer hij scheef staat.
- Houd de openingen in de printerbehuizing vrij. Steek geen voorwerpen in de gleuven.
- Gebruik alleen de netspanning vermeld op het etiket van de printer.
- Sluit alle apparatuur aan op goed gearde stopcontacten. Vermijd het gebruik van stopcontacten die zijn aangesloten op hetzelfde circuit als kopieerapparaten, airconditioners of andere apparaten die geregeld worden aan- en uitgeschakeld.
- Gebruik geen beschadigd of gerafeld netsnoer.
- Zorg bij gebruik van een verlengsnoer dat de totale stroombelasting in ampère van alle aangesloten apparaten niet hoger ligt dan de maximale stroomsterkte van het verlengsnoer. Zorg er ook voor dat de totale hoeveelheid ampères van alle apparaten die op het stopcontact zijn aangesloten niet meer is dan voor het stopcontact is toegestaan.
- Verwijder de stekker uit het stopcontact voordat u de printer reinigt. Reinig het apparaat uitsluitend met een vochtige doek.
- Mors geen vloeistof op de printer.
- Voer nooit zelf onderhoudswerken uit aan het apparaat, tenzij de handleiding dit voorschrijft.
- Verwijder in de volgende gevallen de stekker uit het stopcontact en doe een beroep op een onderhoudstechnicus:

Als het netsnoer of het stopcontact is beschadigd, als er vocht op de printer is gemorst, als de printer is gevallen of de behuizing is beschadigd, als de printer niet normaal functioneert of als er een aanmerkelijk prestatieverlies optreedt. Voer uitsluitend de handelingen uit die de bedieningsinstructies voorschrijven.

-  Printeronderdelen met dit symbool kunnen heet zijn. Zet de printer uit en laat hem enkele minuten afkoelen alvorens de onderdelen aan te raken waarop dit symbool staat.
- Houd rekening met het volgende als u de printer in Duitsland wilt gebruiken:
Als bescherming tegen kortsluiting en stroompieken moet het gebouw beschikken over een 16 Amp-stroomonderbreker.

■ Waarschuwingssymbool op de printkop



Het symbool op de printkop geeft aan dat dit onderdeel heet kan zijn. Raak de printkop nooit aan wanneer de printer pas een afdruktaak heeft beëindigd. Laat de printkop eerst een aantal minuten afkoelen.

■ Strengere energienormen



Als ENERGY STAR-partner heeft EPSON bepaald dat dit product voldoet aan de richtlijnen van het ENERGY STAR-programma inzake zuinig energieverbruik.

Het internationale ENERGY STAR Office Equipment Program is een vrijwillige overeenkomst tussen fabrikanten van computer- en kantoorapparatuur ter bevordering van de ontwikkeling van energiebesparende computers, beeldschermen, printers, fax- en kopieermachines met als doel de luchtvervuiling door stroomopwekking in te perken.

■ Symbolen in deze gids

Voor deze gids gelden de volgende conventies:



Waarschuwingen

moet u in acht nemen om lichamelijk letsel te voorkomen.



Voorzorgsmaatregelen

worden aangegeven met 'Let op' en moet u naleven om schade aan het apparaat te voorkomen.

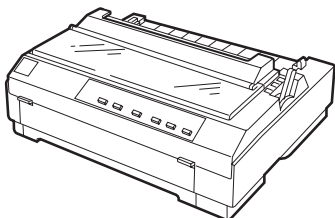
Opmerkingen

bevatten belangrijke informatie over en tips voor het gebruik van de printer.

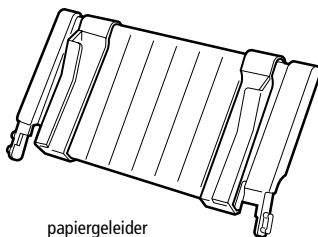
■ De printer bedrijfsklaar maken

■ De printer uitpakken

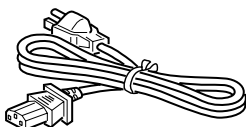
Naast deze gids bevat de doos een cd-rom met EPSON-printersoftware, een instructieblad en de volgende artikelen:



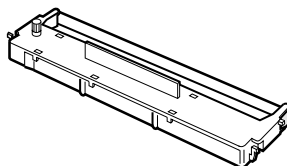
printer



papiergeleider



netsnoer



lintcartridge

Opmerking:

Bij sommige printermodellen zit het netsnoer bij levering reeds vast aan de printer. De vorm van de netsnoerstekker verschilt al naargelang het land van aankoop. Controleer of de stekker geschikt is voor uw stroomvoorziening.



Let op:

Voor elk type netspanning zijn er andere printermodellen beschikbaar. Het is niet mogelijk een printermodel te wijzigen in functie van een bepaalde netspanning. De netspanning staat aangegeven op het etiket aan de achterzijde van de printer. Als de aangegeven netspanning niet overeenkomt met de plaatselijke netspanning, neemt u contact op met uw leverancier.

Verwijder alle beschermmateriaal rond en in de printer alvorens de printer te installeren en aan te zetten. Volg voor het verwijderen van dit materiaal de aanwijzingen op het bijgeleverde instructieblad.

Bewaar al het verpakkings- en beschermmateriaal voor het geval u de printer ooit moet vervoeren. Vervoer de printer steeds in de oorspronkelijke of een vergelijkbare verpakking.

■ Een plaats voor de printer kiezen

Neem de onderstaande richtlijnen in acht bij het kiezen van een standplaats voor de printer.

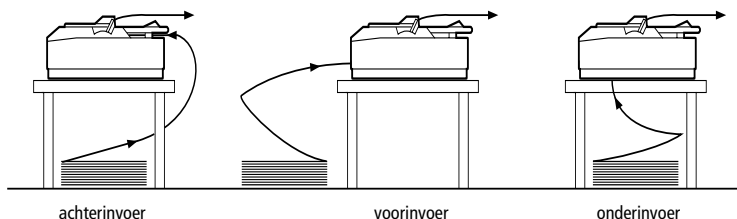
- Plaats de printer op een vlakke en stabiele ondergrond. De printer functioneert niet goed wanneer hij scheef staat.
- Stel de printer zo op dat u hem zo nodig makkelijk op een netwerkinterfacekabel kunt aansluiten.
- Zorg met het oog op bedieningsgemak en onderhoud voor voldoende ruimte rond de printer.
- Vermijd plaatsen met sterke temperatuur- en vochtigheidsschommelingen. Houd de printer uit de buurt van direct zonlicht, krachtige licht- en warmtebronnen of uitzonderlijk vochtige of stoffige omgevingen.
- Vermijd plaatsen die onderhevig zijn aan schokken en trillingen.
- Plaats de printer in de buurt van een goed toegankelijke wandcontactdoos.
- Vermijd het gebruik van stopcontacten die met een muerschakelaar of een automatische tijdklok worden aan- en uitgeschakeld. Een stroomonderbreking kan ertoe leiden dat de informatie in het geheugen van de printer of de computer wordt gewist.
Gebruik geen stopcontact dat op dezelfde stroomkring is aangesloten als een krachtige elektromotor of een ander apparaat dat schommelingen in de voedingspanning kan veroorzaken.
- Plaats uw computer en printer ver van potentiële bronnen van elektromagnetische storingen, zoals luidsprekers of zendstations van draagbare telefoons.
- Gebruik een geaard stopcontact. Gebruik geen adapters.
- Verwijder alle obstakels uit het papierpad alvorens op kettingpapier af te drukken. (Meer informatie vindt u in het volgende gedeelte.)

Als u een printermeubel gebruikt, dient u de volgende richtlijnen te respecteren:

- Gebruik een meubel met een draagkracht van minstens 20 kg.
- Gebruik nooit een printermeubel waarop de printer schuin wordt aangebracht. De printer moet altijd waterpas staan.
- Zorg ervoor dat het netsnoer en de interfacekabel de papierinvoer niet belemmeren. Bevestig indien mogelijk de kabels aan een van de poten van het printermeubel.

■ Kettingpapier laden

Als u kettingpapier laadt moet u ervoor zorgen dat de papiervoorraad loodrecht is opgesteld ten opzichte van de tractorinvoer. (zie illustratie). Anders kunnen er papierstoringen optreden.



■ De lintcartridge installeren of vervangen

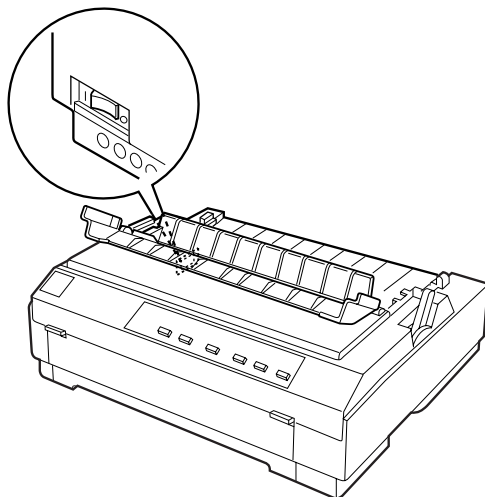
EPSON raadt het gebruik aan van een originele, door EPSON vervaardigde zwarte lintcartridge (#7753) of filmlintcartridge (#7768). Producten die niet door EPSON zijn vervaardigd, kunnen schade veroorzaken die niet onder de garantie valt.



Waarschuwing:

Om de lintcartridge te installeren of vervangen moet u de printkop met de hand verplaatsen. Als de printer pas nog werd gebruikt, kan de printkop heet zijn. Laat de printkop enkele minuten afkoelen alvorens deze aan te raken.

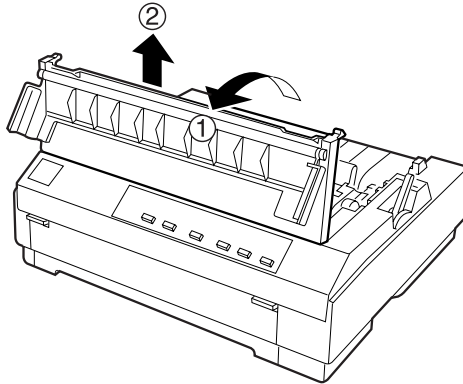
1. Zet de printer uit.



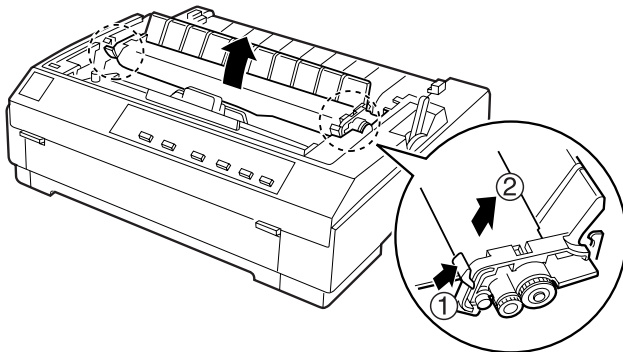
**Let op:**

Als u de printkop verplaatst terwijl de printer aanstaat, kan de printer schade oplopen.

2. Verwijder het netsnoer uit het stopcontact.
3. Neem de printerkap aan de achterrand vast en klap de kap omhoog. Trek de kap recht omhoog en neem ze uit de printer.

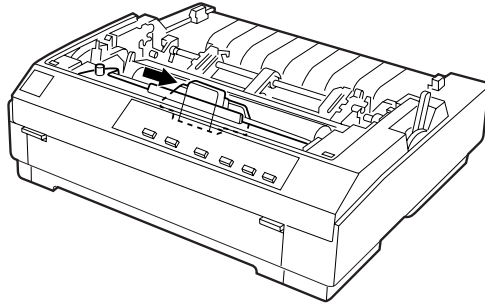


4. Duw de tabs aan weerszijden van de papierspanner omhoog. Trek de papierspanner recht omhoog en neem hem uit de printer. Bewaar de papierspanner op een veilige plaats.

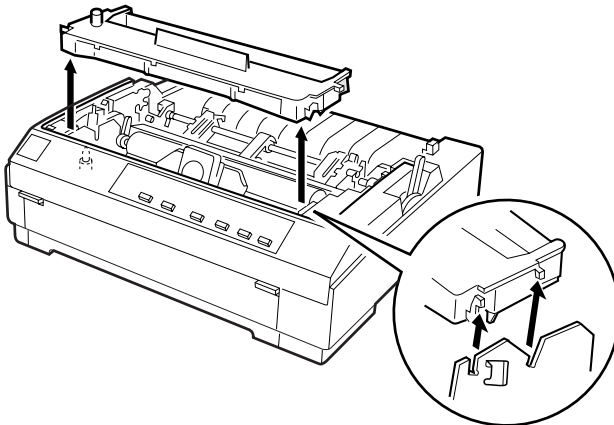
**Opmerking:**

Als de pull-tractor is geïnstalleerd, hoeft u de papierspanner niet te verwijderen.

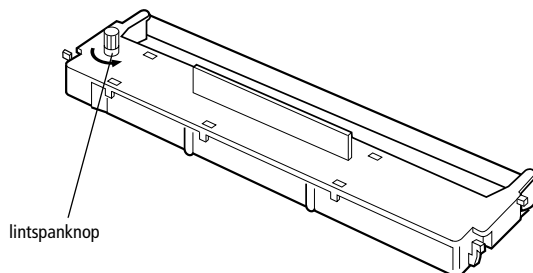
5. Zorg dat de printkop is afgekoeld of laat deze anders enkele minuten afkoelen. Schuif de printkop vervolgens met de hand naar het midden van de printer.



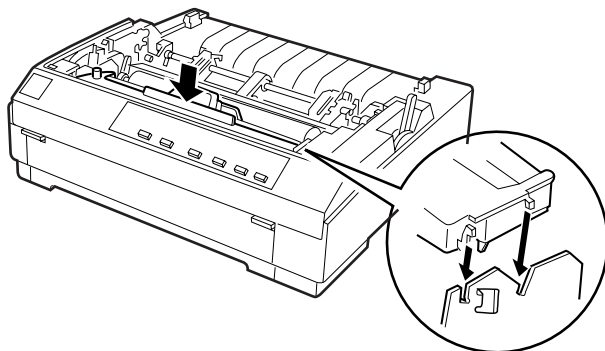
6. Neem de lintcartridge in de printer vast bij de handgreep en trek de cartridge recht uit de printer. Voer de cartridge af in overeenstemming met lokale milieuvorschriften.



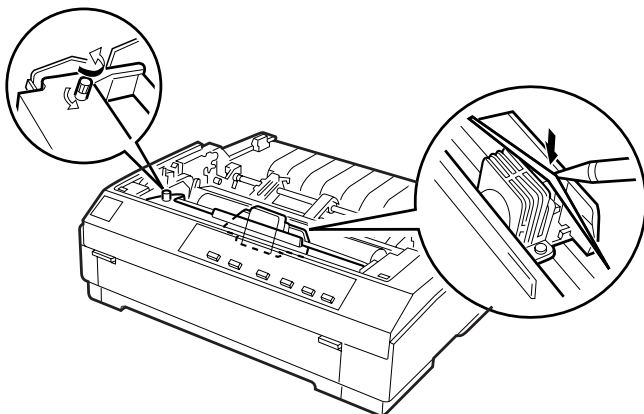
7. Neem de nieuwe lintcartridge uit de verpakking. Draai vervolgens de lintspanknop in de richting van de pijl om het lint te spannen.



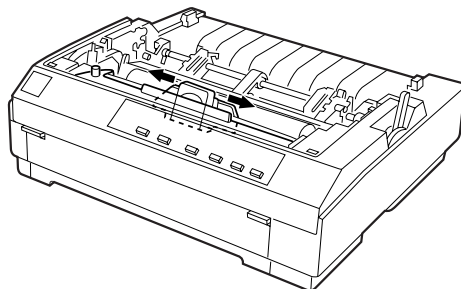
8. Neem de lintcartridge vast bij de handgreep en duw de cartridge stevig in de houder op de printer. Druk daarna op de uiteinden van de cartridge zodat de plastic haken in de sleuven klikken.



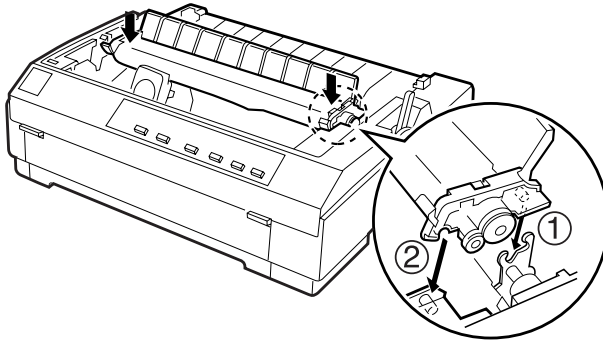
9. Plaats het lint met een puntig voorwerp (bijvoorbeeld met de punt van een balpen) tussen de printkop en de lintgeleider. Draai aan de lintspanknop om het lint op zijn plaats te brengen.



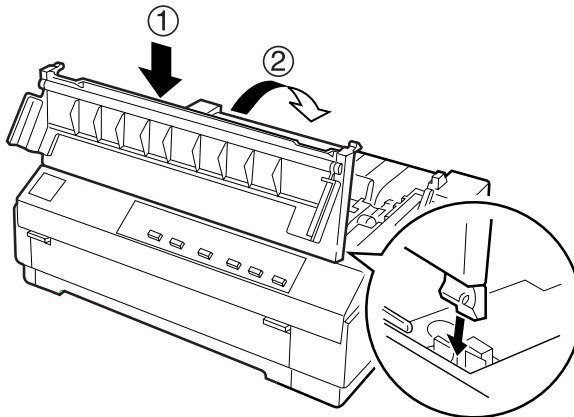
10. Schuif de printkop heen en weer om te controleren of deze zich soepel verplaatst. Controleer ook of het lint niet is verwrongen of gekreukt.



11. Plaats de papierspanner terug door deze over de montagepenen van de printer te laten zakken. Druk vervolgens op de uiteinden van de papierspanner tot deze vastklikt.



12. Plaats de printerkap terug door de voorste tabs in de openingen op de printer te schuiven en de kap vervolgens op haar plaats te laten zakken. Duw de printerkap omlaag tot ze vastklikt.



Opmerking:

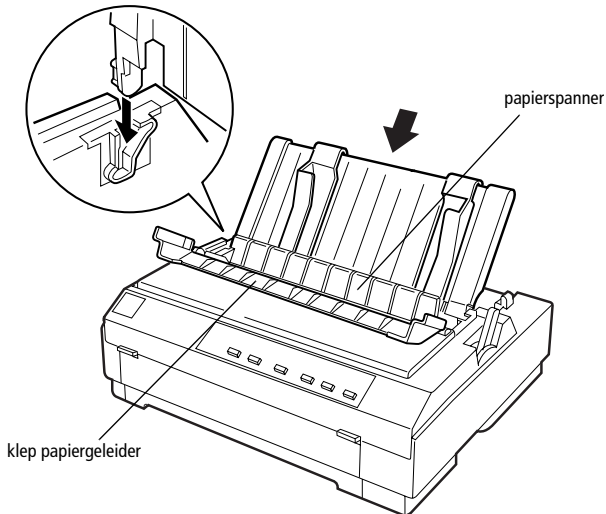
Het optionele filmlint #7768 wordt op dezelfde wijze geïnstalleerd als de lintcartridge. Houd echter rekening met het volgende als u een filmlint gebruikt:

- *Gebruik uitsluitend gewoon papier.*
- *Plaats de papierdiktehendel in de op één na laagste positie.*

■ De papiergeleider bevestigen

Installeer de papiergeleider als volgt:

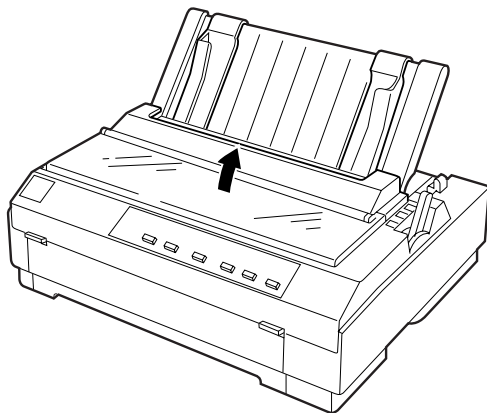
1. Open de klep van de papiergeleider (zie illustratie). Bevestig de papiergeleider door de openingen aan de onderzijde van de papiergeleider over de pennenetjes van de papierspanner te schuiven. Klap de geleider vervolgens naar achter tot u een weerstand voelt.



Let op:

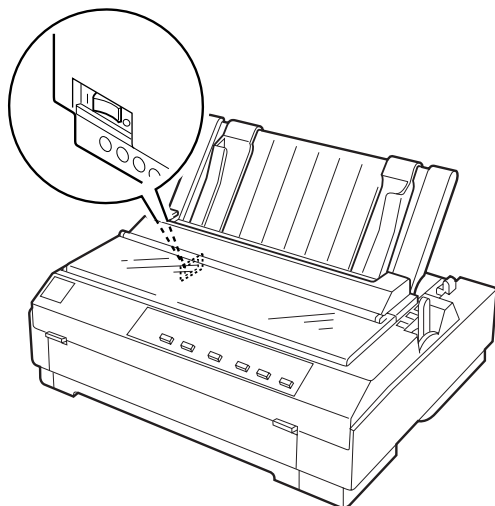
Schuif de openingen aan de onderzijde van de papiergeleider over de pennenetjes aan weerszijden van de printer.

2. Sluit de klep van de papiergeleider.



■ De printer aansluiten op het lichtnet

1. Zet de printer uit.



2. Controleer of de netspanning op het etiket aan de achterzijde van de printer overeenkomt met de netspanning van het stopcontact. Controleer ook of de stekker van het netsnoer geschikt is voor het stopcontact.

**Waarschuwing:**

Het voltage van de printer kan niet worden veranderd. Roep de hulp in van uw leverancier als blijkt dat het vereiste voltage en de lokale netspanning niet overeenstemmen. Sluit het netsnoer in voorkomend geval niet aan op het stopcontact.

3. Als het netsnoer nog niet aan de printer vastzit, sluit u het aan op de netsnoeraan-sluiting aan de achterzijde van de printer.
4. Sluit het netsnoer aan op een goed geaard stopcontact.

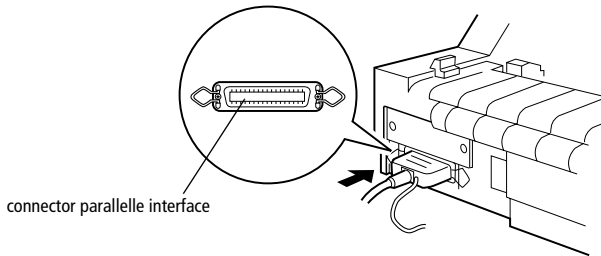
■ De printer op de computer aansluiten

Uw printer heeft twee interfaces: een IEEE-1284 compatibele parallele interface en een optionele Type B-interface. Raadpleeg voor meer informatie “Optional interface cards” on page 3.

Als de computer een ander type printerinterface vereist, gebruikt u een van de optionele interfaces die worden beschreven in het gedeelte “Optional interface cards” on page 3.

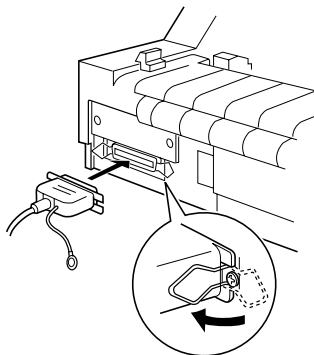
Volg de onderstaande stappen om de printer op de computer aan te sluiten via de connector van de parallele interface (en de aardingsconnector als de kabel een aardingsdraad heeft).

1. Zet de printer en de computer uit.
2. Sluit de kabelconnector stevig aan op de parallele-interfaceconnector van de printer.

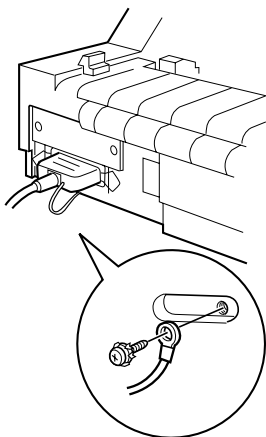


connector parallele interface

3. Knijp de draadklemmetjes dicht tot ze aan weerszijden van de connector vastklikken.



4. Als uw kabel een aardingsdraad heeft, koppelt u deze aan de aardingsconnector van de printer (zie hieronder).



5. Stop het andere eind van de kabel in de computer.

Nadat u de printer hebt aangesloten op de computer installeert u de printersoftware. Hiervoor volgt u de instructies in het volgende gedeelte.

■ De printersoftware installeren

Nadat u de printer op de computer hebt aangesloten, installeert u de EPSON-printersoftware die zich op de bijgeleverde cd-rom bevindt.

De printersoftware omvat:

- **Printerdriver**
De printerdriver is het programma dat de printer aanstuurt. In de printerdriver kunt u instellingen vastleggen voor de afdrukkwaliteit en -resolutie, het papierformaat enzovoort.
- **EPSON Status Monitor 3 (onder Windows 95, 98, en NT 4.0)**
EPSON Status Monitor 3 waarschuwt u wanneer er zich printerfouten voordoen en toont informatie over de status van de printer.
- **EPSON Remote! (een printerinstallatieprogramma voor DOS-gebruikers)**
Met EPSON Remote! kunt u makkelijk de instellingen van de printer wijzigen via uw monitor. Zie "Using the EPSON Remote! Utility" on page 32.

Hoe u de printersoftware installeert, leest u in het gedeelte "De printersoftware installeren onder Windows 95, 98 of NT 4.0" of "De printersoftware installeren onder Windows 3.1 of NT 3.5x" verderop in dit gedeelte. Als u DOS gebruikt, raadpleegt u het gedeelte "Voor DOS-gebruikers".

■ De printersoftware installeren onder Windows 95, 98 of NT 4.0

Installeer de printerdriver als volgt onder Windows 95, 98 of NT 4.

Opmerking:

- *Als u de printerdriver installeert onder Windows NT 4.0 hebt u daarvoor mogelijk bepaalde netwerkrechten nodig. Uw systeembeheerder kan u hierover meer informatie verstrekken.*
- *Als u de printersoftware van de cd-rom op een diskette wilt zetten, plaatst u de cd-rom in de cd-rom-lezer en voert u het EPSETUP-programma uit. Klik in het dialoogvenster dat verschijnt op de knop van het hulpprogramma **Driver disk creation utility** en volg de instructies op het scherm.*
- *Als u de EPSON-software installeert vanaf een diskette, maakt u eerst een reservekopie van de printersoftwarediskette(s) alvorens met de installatie te beginnen.*

1. Zet de printer en de computer uit.
2. Zet de pc aan. Windows start automatisch. Zet vervolgens de printer aan.
3. Plaats de cd-rom met printersoftware in de cd-rom-lezer. Het installatieprogramma wordt automatisch gestart.

Start het installatieprogramma niet automatisch, klik dan op **Start** en op **Run** (Uitvoeren). Typ in de opdrachtregel van het dialoogvenster **Run** (Uitvoeren) de letter van de cd-rom-lezer (bv. **E:**), gevolgd door de opdracht **START.EXE** (bv. **E:\START.EXE**) en klik op **OK**.

Opmerking:

*Als uw cd-rom-lezer niet met **E** wordt aangeduid, vervangt u de "E" door de juiste letter. Het installatieprogramma start. Het vervolg van de installatie verloopt via menu's; met een enkele muisklik selecteert u de gewenste opties in een keuzelijst. De installatieprocedure verloopt verder automatisch en u hoeft geen bijkomende informatie op te geven.*

4. Selecteer de gewenste opties en volg de instructies op het scherm.
5. Wanneer de installatie is voltooid, klikt u op het deurpictogram om het installatieprogramma af te sluiten.

Opmerking:

- *Als het dialoogvenster **New Hardware Found** (Nieuwe hardware gevonden) of een andere wizard wordt weergegeven wanneer u de computer start, klikt u op **Cancel** (Annuleren) en voert u de bovenstaande procedure uit.*
- *Hoe snel de installatie verloopt, is afhankelijk van het vermogen van de computer.*

Meer informatie over het openen en gebruiken van de software vindt u in Chapter 4, "Using the Printer Software." Wanneer u de printerdriver installeert onder Windows 95, 98, of NT 4.0 wordt het hulpprogramma EPSON Status Monitor automatisch mee geïnstalleerd. Raadpleeg hoofdstuk 6 voor informatie over de installatie en het gebruik van Status Monitor.

■ De printersoftware installeren onder Windows 3.1 of NT 3.5x

Installeer als volgt de printersoftware onder Windows 3.1 of Windows NT 3.5x.

Opmerking:

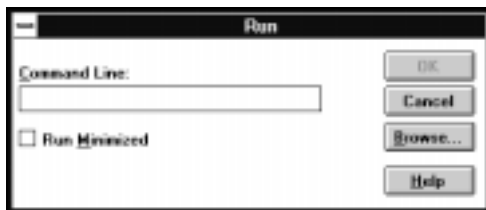
Als u de printersoftware onder Windows NT 3.5x installeert, hebt u wellicht bepaalde netwerkrechten nodig. Uw systeembeheerder kan u hierover meer informatie verstrekken.

1. Start Windows 3.1 en open het venster Program Manager (Programmabeheer).
2. Plaats de bijgeleverde cd-rom met printersoftware in de cd-rom-lezer.

Opmerking:

Als u niet over een cd-rom-lezer beschikt, kunt u de software naar een diskette kopiëren en de software vanaf de diskette op uw systeem plaatsen.

3. Klik in het menu **File** (Bestand) op **Run** (Uitvoeren). Het dialoogvenster **Run** (Uitvoeren) wordt geopend. In het vak Opdrachtregel typt u **E:START** en vervolgens klikt u op **OK**.



Opmerking:

*Als uw cd-rom-lezer niet met **E** wordt aangeduid, vervangt u de "E" door de juiste letter.*

Het installatieprogramma start. Het vervolg van de installatie verloopt via menu's; met een enkele muisklik selecteert u gewenste opties in een keuzelijst. De installatieprocedure verloopt verder automatisch en u hoeft geen bijkomende informatie op te geven.

4. Selecteer de gewenste opties en volg de instructies op het scherm.
5. Wanneer de installatie is voltooid, klikt u op het deurpictogram om het installatieprogramma af te sluiten. Het installatieprogramma selecteert automatisch deze printer als de standaardprinter voor Windows-toepassingen.

Meer informatie over het openen en gebruiken van de printersoftware vindt u in Chapter 4, "Using the Printer Software."

■ Voor DOS-gebruikers

Als u wilt afdrukken vanuit DOS-toepassingen, moet u de printer of een andere beschikbare printer in de lijst met printers van uw toepassing selecteren.

Kies EPSON LQ-580 wanneer tijdens de configuratie of installatie van de DOS-toepassing naar een printer wordt gevraagd. Als de LQ-580 niet in de printerlijst van de toepassing voorkomt, kiest u de eerste beschikbare printer uit de onderstaande lijst.

LQ-580
LQ-870
LQ-570/570+
LQ-850+
LQ-850
LQ-510/550
LQ-200
LQ-500
LQ-860+
LQ-2550
LQ-2500
LQ-800
LQ-1500

Opmerking:

Als geen enkele van deze printers in de printerlijst voorkomt, neemt u contact op met de fabrikant van uw software om na te gaan of er een update beschikbaar is.

■ Afdrukken

■ Afdrukken onder Windows 95/98 en NT 4.0

1. Klik in het menu **File** (Bestand) van uw toepassing op **Print Setup** (Printerinstelling) of **Print** (Afdrukken). Het dialoogvenster **Print** (Afdrukken) of **Print Setup** (Printerinstelling) verschijnt.
2. Selecteer uw printer en klik op **Printer, Setup** (Instellingen), **Properties** (Eigenschappen) of **Options** (Opties). (Het kan zijn dat u op twee of meer van deze knoppen moet klikken.) Het dialoogvenster **Properties** (Eigenschappen) of **Document Properties** (Documenteigenschappen) verschijnt, en u ziet de menu's **Paper** en **Graphics** (Windows 95/98) of de menu's **Page Setup** en **Advanced** (Windows NT 4.0). Deze menu's bevatten de printerdriverinstellingen.
3. U opent een menu door op de bijbehorende tab te klikken bovenaan in het venster.
4. Als u de gewenste instellingen hebt vastgelegd, klikt u op **OK** om de instellingen toe te passen of op **Restore Defaults** (Standaardwaarden herstellen) (Windows 95/98) of **Cancel** (Annuleren) (Windows NT) om terug te keren naar de oorspronkelijke waarden.
5. Klik in het dialoogvenster **Print** (Afdrukken) of **Print Setup** (Printerinstelling) op **OK** om de afdruktaak te starten.

■ Afdrukken onder Windows 3.1 en NT 3.5x

1. Klik in het menu **File** (Bestand) van uw toepassing op **Print Setup** (Printerinstelling) of **Print** (Afdrukken). Het dialoogvenster **Print** (Afdrukken) of **Print Setup** (Printerinstelling) verschijnt.
2. Selecteer uw printer en klik op **Printer, Setup** of **Options** (Opties). Mogelijk dient u op meerdere van deze knoppen te klikken. Het dialoogvenster **Options** (Opties) (Windows 3.1) of **Document Properties** (Documenteigenschappen) (Windows NT 3.5x) verschijnt.
3. Als u de gewenste instellingen hebt vastgelegd, klikt u op **OK** om de instellingen toe te passen of op **Cancel** (Annuleren) om de wijzigingen te annuleren.
4. Klik in het dialoogvenster **Print** (Afdrukken) of **Print Setup** (Printerinstelling) op **OK** om de afdruktaak te starten.

■ De on line-handleidingen gebruiken

De cd-rom die met uw printer wordt meegeleverd bevat on line-handleidingen in PDF-formaat (PDF = Portable Document Format). PDF-bestanden kunnen op verschillende platformen worden gebruikt (bv. Windows, Macintosh, Unix enzovoort), en zijn elektronische handleidingen met dezelfde layout, illustraties, tabellen enzovoort als een gedrukte handleiding. U kunt on line-handleidingen op uw scherm weergeven en deze desgewenst op een aangesloten printer afdrukken.

De volgende handleidingen zijn beschikbaar:

- **Gebruikershandleiding**

Bevat naast technische specificaties alles wat u moet weten over de werking en het onderhoud van de printer, en toont u hoe u eventuele problemen oplost. Raadpleeg deze handleiding voor gedetailleerde informatie over de LQ-580.

- **Naslaggids**

Toont u in een aantal concrete stappen hoe u printertaken uitvoert. Bewaar deze gids in de buurt van de printer.

Om een on line-handleiding te openen hebt u Acrobat Reader nodig. Het programma Adobe Acrobat Reader is een gebruiksvriendelijke toepassing om on line-handleidingen te lezen en af te drukken. Met de functies van het programma kunt u probleemloos on line-handleidingen gebruiken en elke gewenste informatie terugvinden. U kunt de informatie raadplegen op uw scherm of ze afdrukken voor gebruik nadien. Voor meer informatie over Adobe Acrobat Reader raadpleegt u de bijbehorende on line-help.

Als Acrobat Reader reeds op uw systeem is geïnstalleerd, kunt u dit gedeelte overslaan en naar het volgende gaan.

Opmerking:

Als Adobe Acrobat Reader niet op uw systeem is geïnstalleerd, wordt de handleiding niet geopend en verschijnt er een foutmelding.

■ Adobe Acrobat Reader installeren

1. Plaats de bijgeleverde cd-rom met EPSON-printersoftware in de cd-rom-lezer.

Windows 95/98/NT 4.0:

Het installatieprogramma op de cd-rom start automatisch en toont het startvenster. Als het installatieprogramma niet automatisch wordt gestart, klik dan op **Start**, vervolgens op **Run** (Uitvoeren), en typ de opdracht **E:\Start.exe** om het installatieprogramma te starten.

Opmerking:

Als uw cd-rom-lezer niet met "E" wordt aangeduid, vervangt u de "E" door de juiste letter.

Windows 3.1x/NT 3.51:

Selecteer **Run** (Uitvoeren) in het menu **File** (Bestand) en typ de opdracht **E:\Start.exe** om het installatieprogramma te starten.

Opmerking:

Als uw cd-rom-lezer niet met "E" wordt aangeduid, vervangt u de "E" door de juiste letter.

2. Selecteer de gewenste taal.
3. Selecteer achtereenvolgens **Online manuals** en **Install Acrobat Reader**, en volg de instructies op het scherm.

Nadat Acrobat Reader op uw systeem is geïnstalleerd, kunt u de on line-handleidingen openen.

■ De on line-handleidingen openen

Het installatieprogramma op de cd-rom biedt twee mogelijkheden om de on line-handleidingen te openen: vanaf de cd-rom of vanaf de vaste schijf van uw computer.

Opmerking:

Alvorens u de on line-handleidingen vanaf uw harde schijf kunt openen, dient u deze op de vaste schijf te installeren.

1. Plaats de bijgeleverde cd-rom met EPSON-printersoftware in de cd-rom-lezer.

Windows 95/98/NT 4.0:

Het installatieprogramma op de cd-rom start automatisch en toont het startvenster. Als het installatieprogramma niet automatisch wordt gestart, klik dan op **Start**, vervolgens op **Run** (Uitvoeren), en typ de opdracht **E:\Start.exe** om het installatieprogramma te starten.

Opmerking:

Als uw cd-rom-lezer niet met "E" wordt aangeduid, vervangt u de "E" door de juiste letter.

Windows 3.1x/NT 3.51:

Selecteer in het menu **File** (Bestand) de opdracht **Run** (Uitvoeren) en typ de opdracht **E:\Start.exe** om het installatieprogramma te starten.

Opmerking:

Als uw cd-rom-lezer niet met "E" wordt aangeduid, vervangt u de "E" door de juiste letter.

2. Selecteer de gewenste taal.
3. Selecteer **Online manuals**. Het installatieprogramma toont een lijst van beschikbare on line-handleidingen. Selecteer de gewenste on line-handleiding.

Selecteer **naam handleiding - Read** als u de handleiding wilt openen vanaf de cd-rom. Acrobat Reader wordt automatisch gestart en de on line-handleiding wordt geopend.

Opmerking:

*Om de on line-handleidingen naar de vaste schijf van uw systeem te kopiëren selecteert u **naam handleiding - PC installation**. Nadien kunt u de handleiding desgewenst van uw vaste schijf verwijderen. Hiertoe volgt u de instructies op de cd-rom.*

Als de handleidingen eenmaal op uw vaste schijf staan, gaat u als volgt te werk.

- **Windows 95/98/NT 4.0:**
Klik op **Start**, wijs naar **Programs** (Programma's), en wijs naar **EPSON**. Klik op de naam van de gewenste on line-handleiding. Acrobat Reader wordt automatisch gestart en de on line-handleiding wordt geopend.
- **Windows 3.1x/NT 3.51:**
Open de programmagroep **EPSON**. Klik op de naam van de gewenste on line-handleiding. Acrobat Reader wordt automatisch gestart en de on line-handleiding wordt geopend.

■ Klantendienst

EPSONs Service and Support-helpdesk staat voor u klaar als u dringend hulp nodig hebt. U vindt het telefoonnummer en verdere belangrijke informatie voor uw land in de Service and Support-brochure die met de printer wordt meegeleverd.