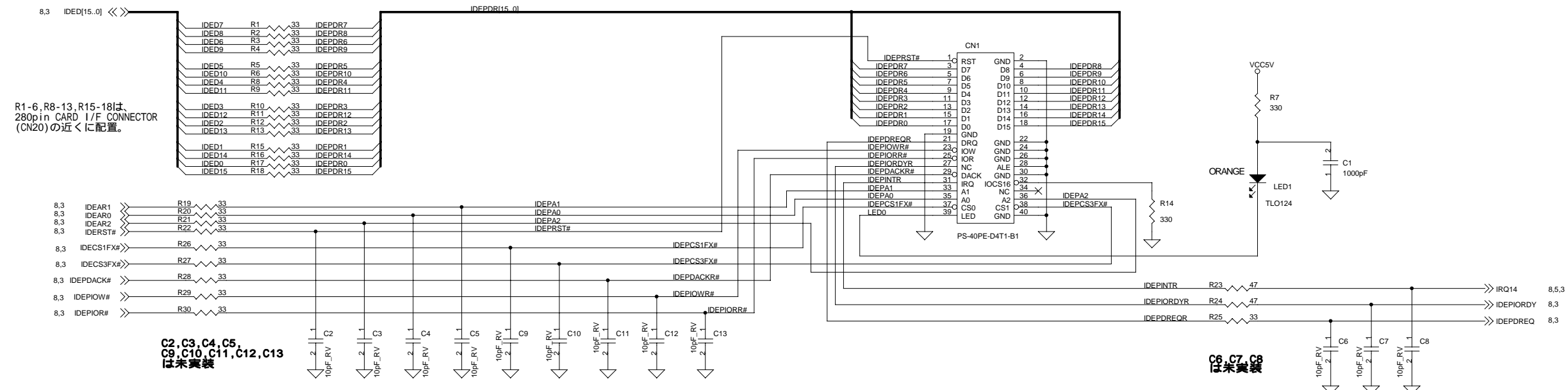
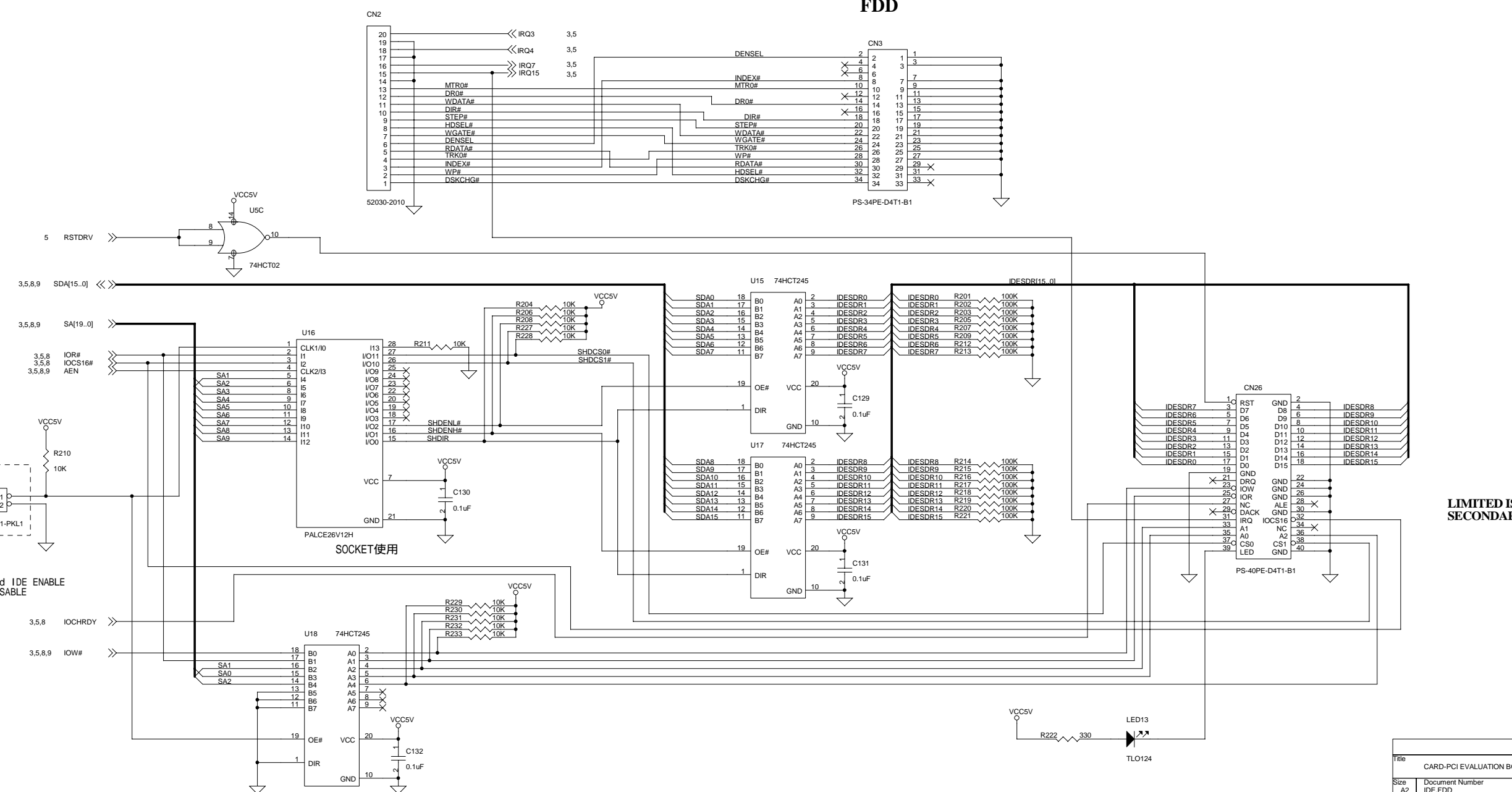
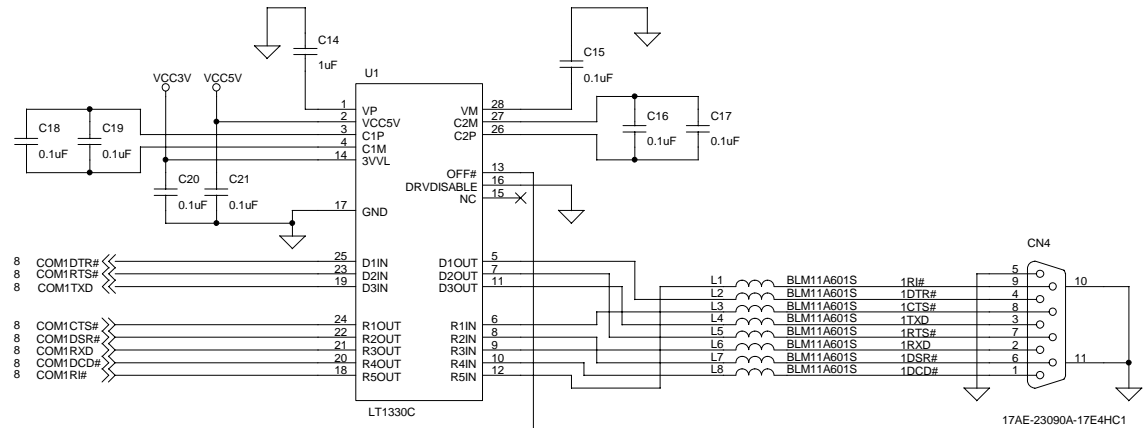


IDE

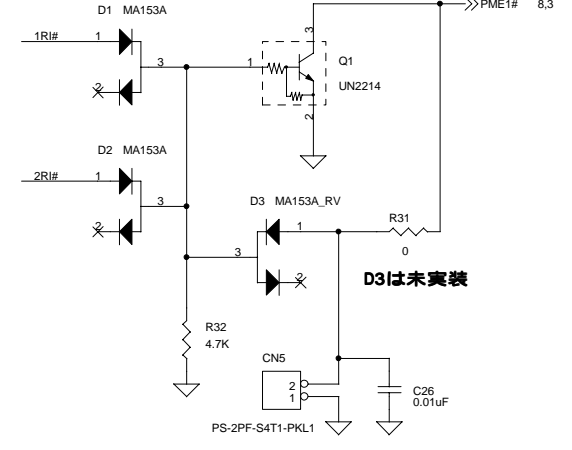


FDD

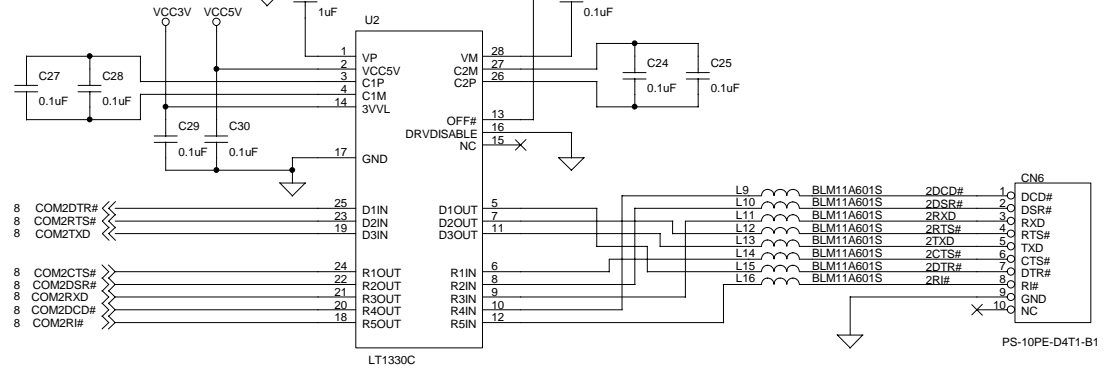




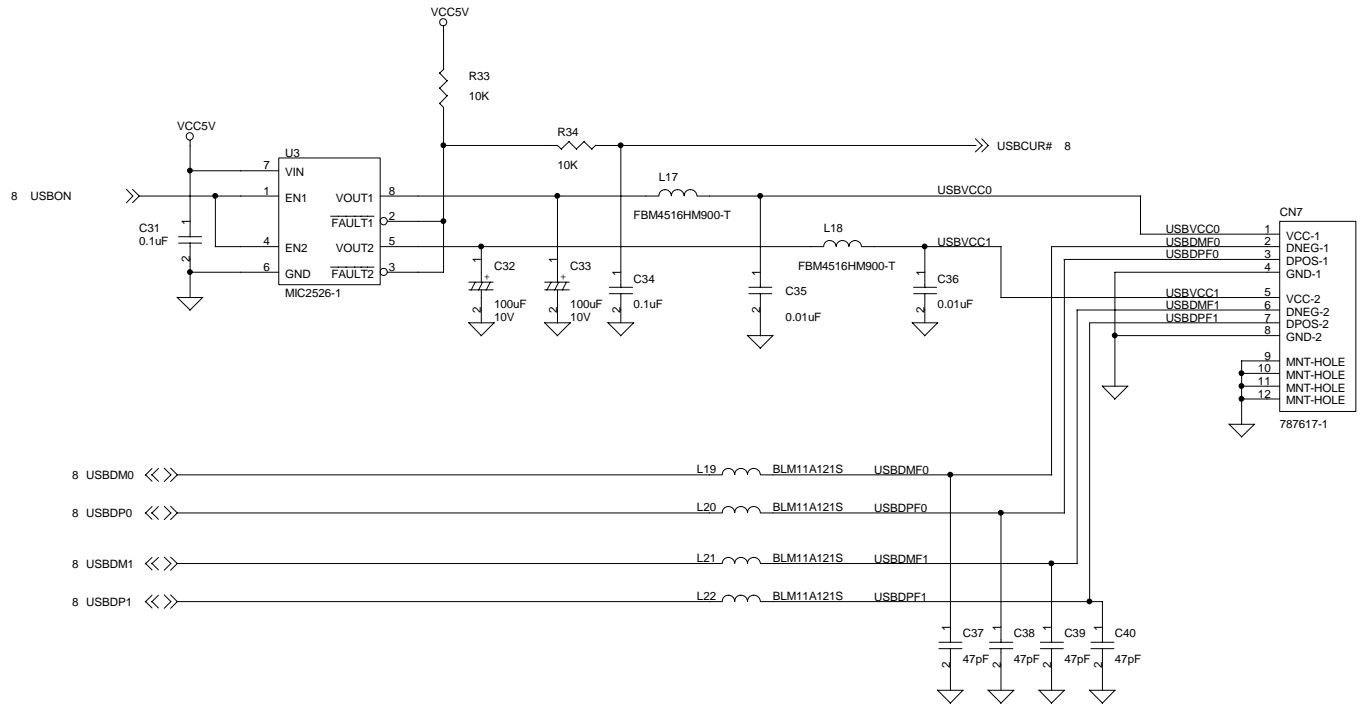
SERIAL-1



Wake on Ring

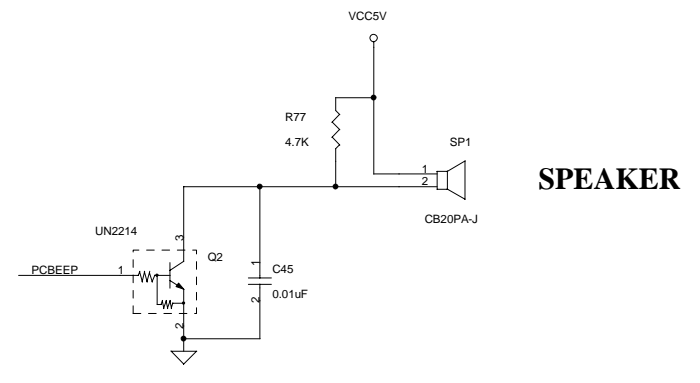
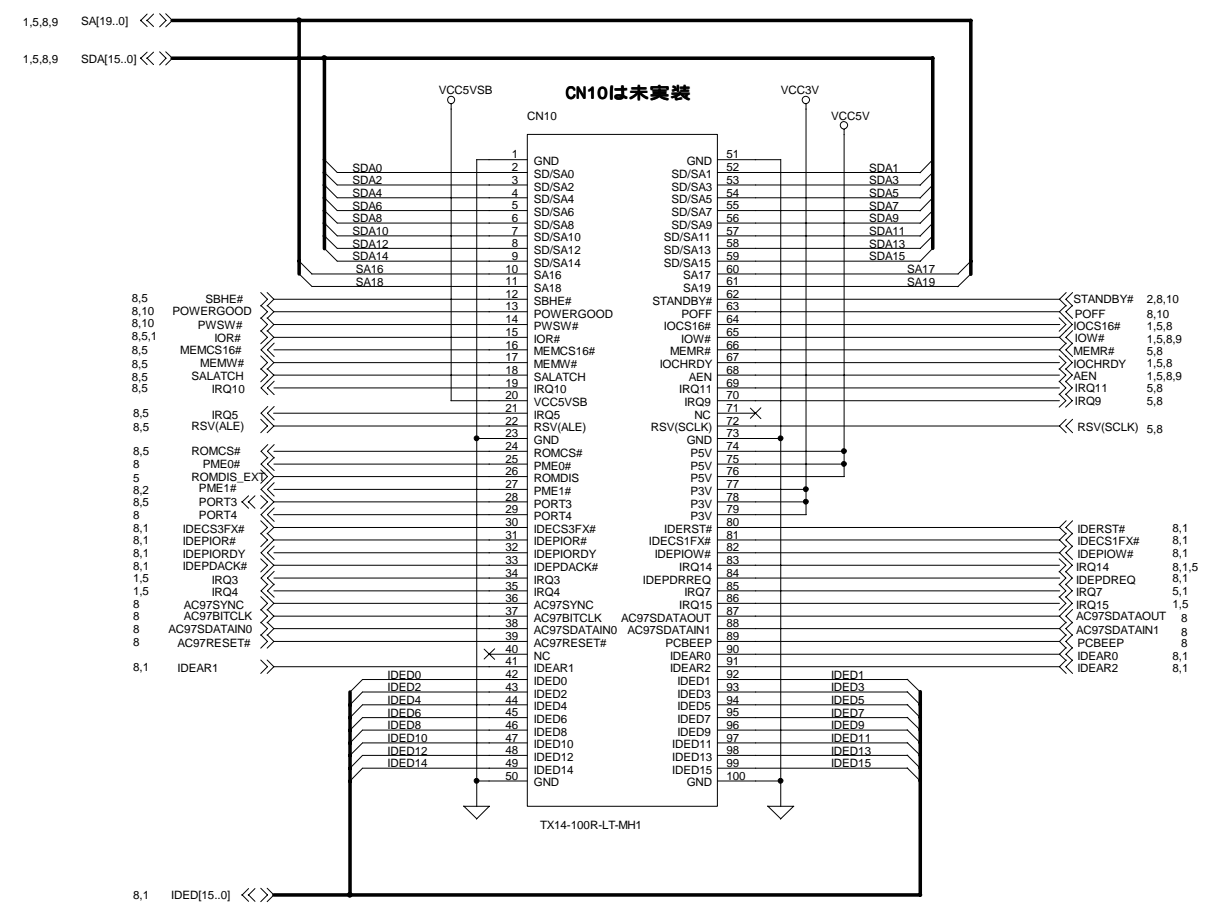
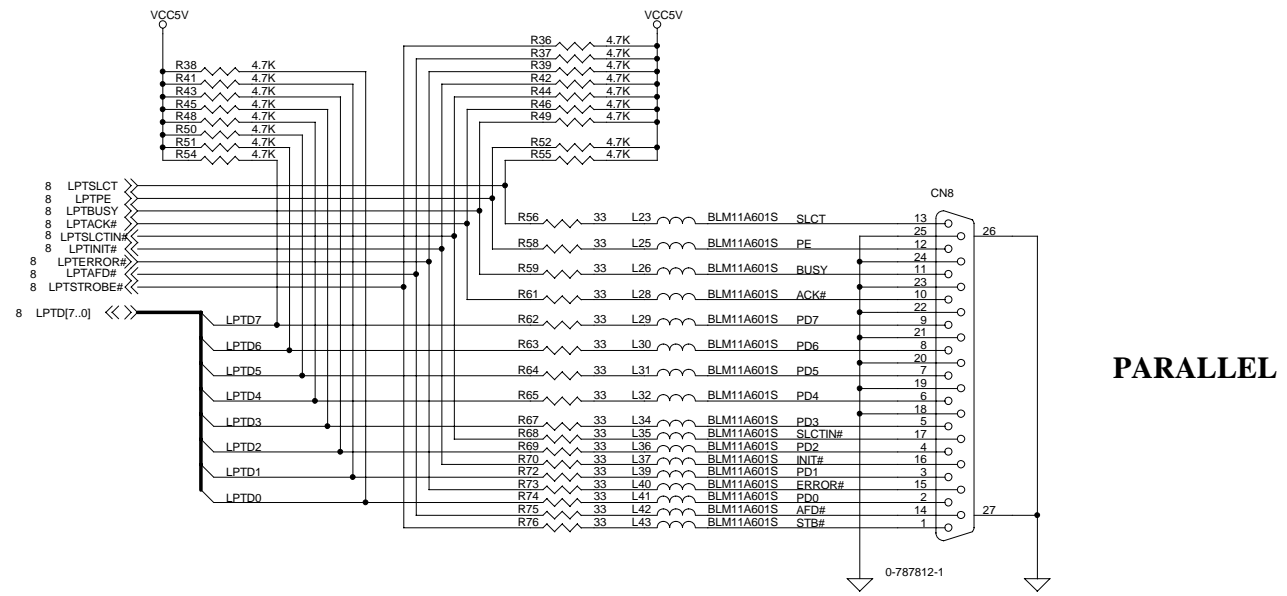
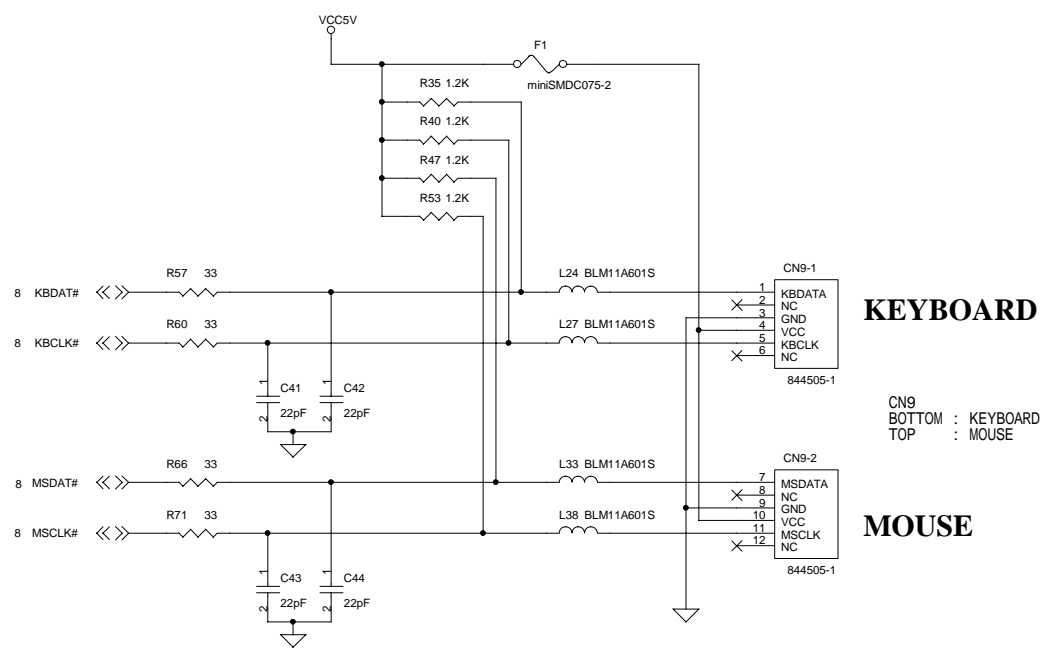


SERIAL-2

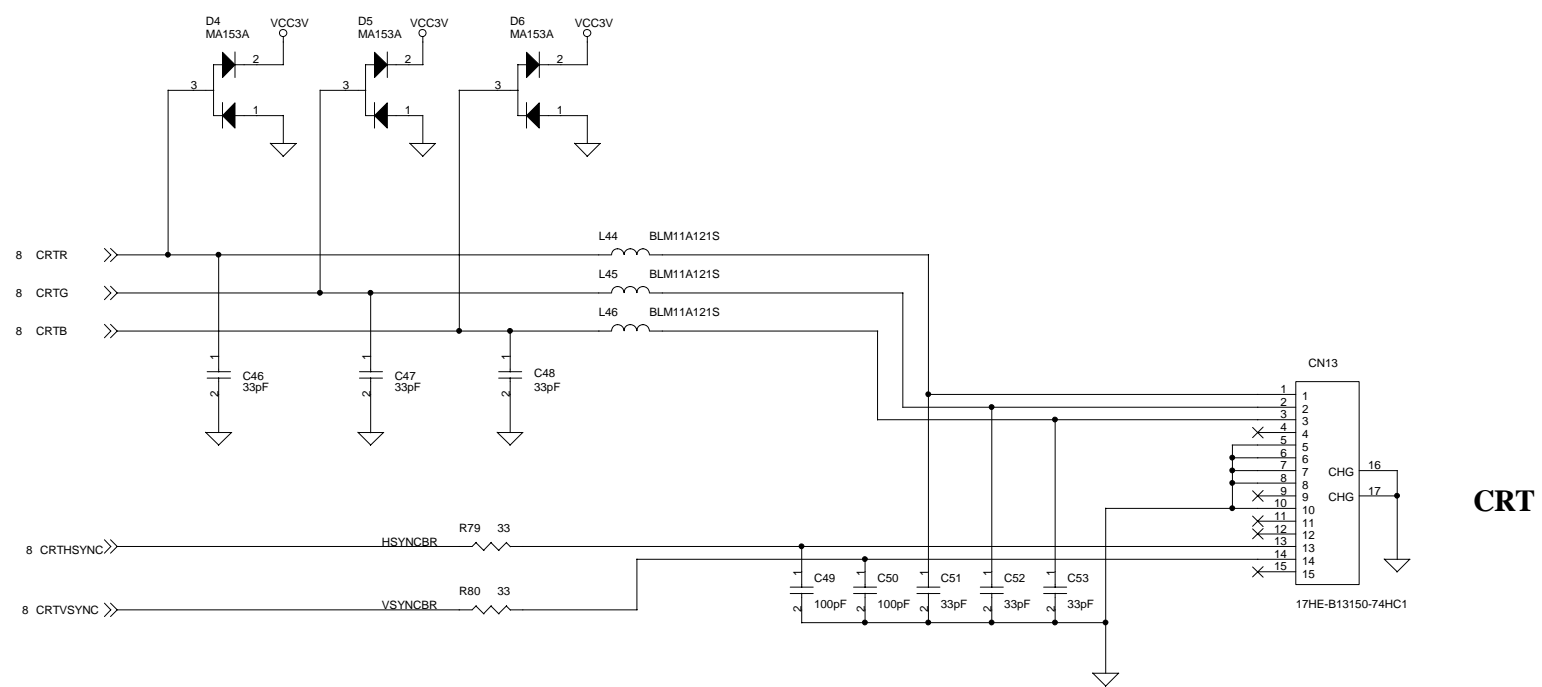
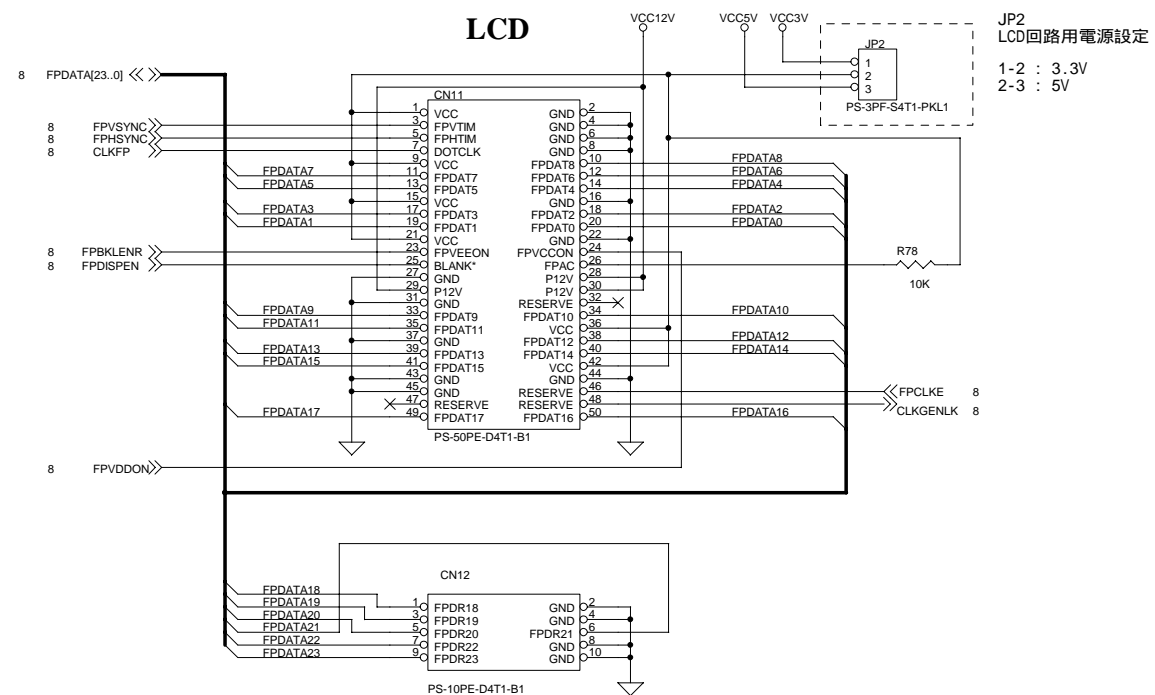


USB

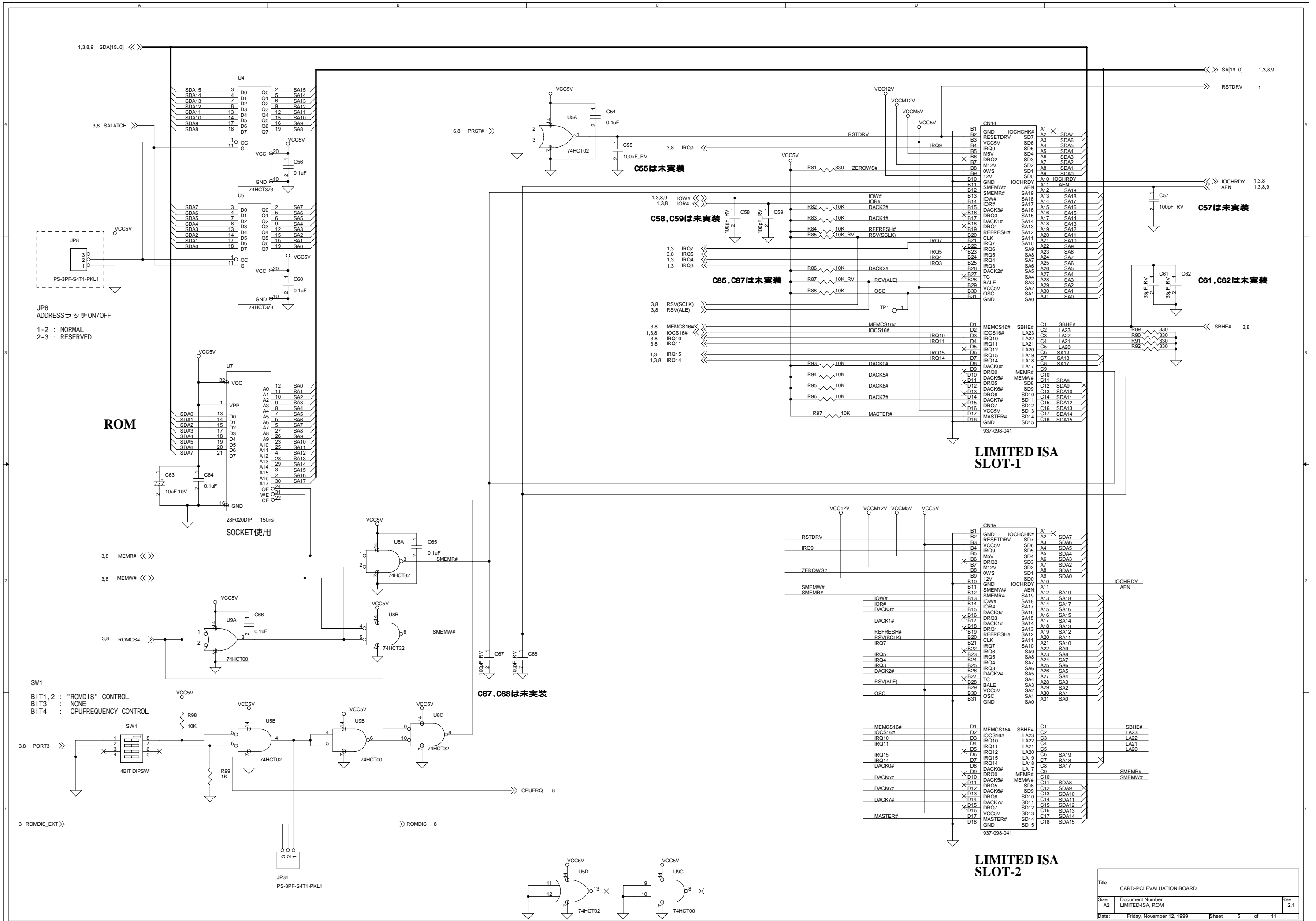
PORT 1 - TOP
 PORT 2 - BOTTOM



Title CARD-PCI EVALUATION BOARD		
Size A2	Document Number KBD, MS, PAR, SP, EXT	Rev 2.1
Date Friday, November 12, 1999	Sheet 3	of 11

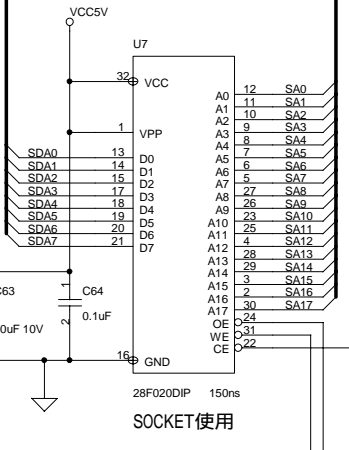


Title		
CARD-PCI EVALUATION BOARD		
Size	Document Number	Rev
A2	CRT, LCD	2.1
Date:	Friday, November 12, 1999	Sheet 4 of 11



JP8
ADDRESSラッチON/OFF
1-2 : NORMAL
2-3 : RESERVED

ROM



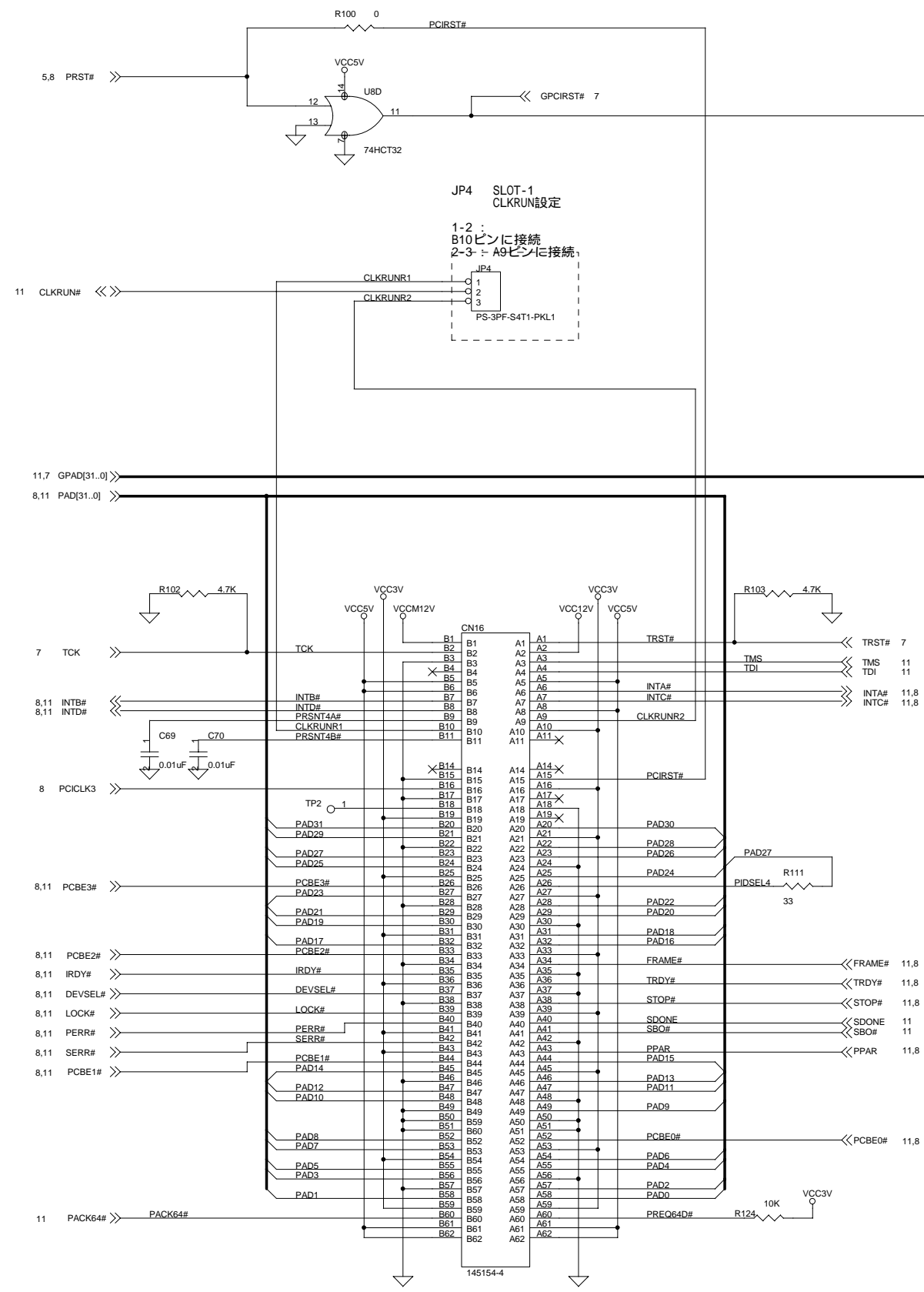
SW1
BIT1,2 : "ROMDIS" CONTROL
BIT3 : NONE
BIT4 : CPUFREQUENCY CONTROL

JP31
PS-3PF-S4T1-PKL1

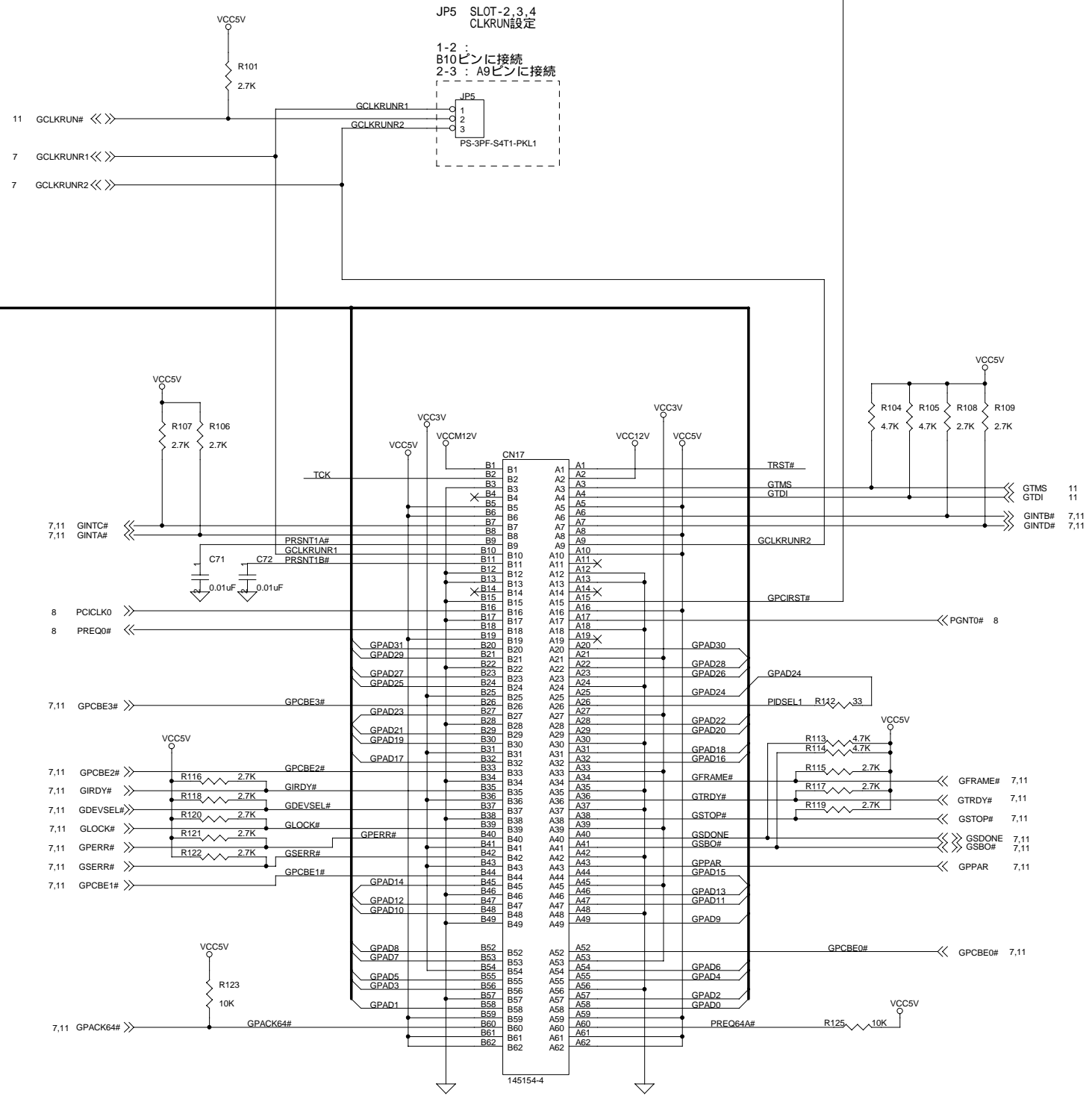
LIMITED ISA SLOT-1

LIMITED ISA SLOT-2

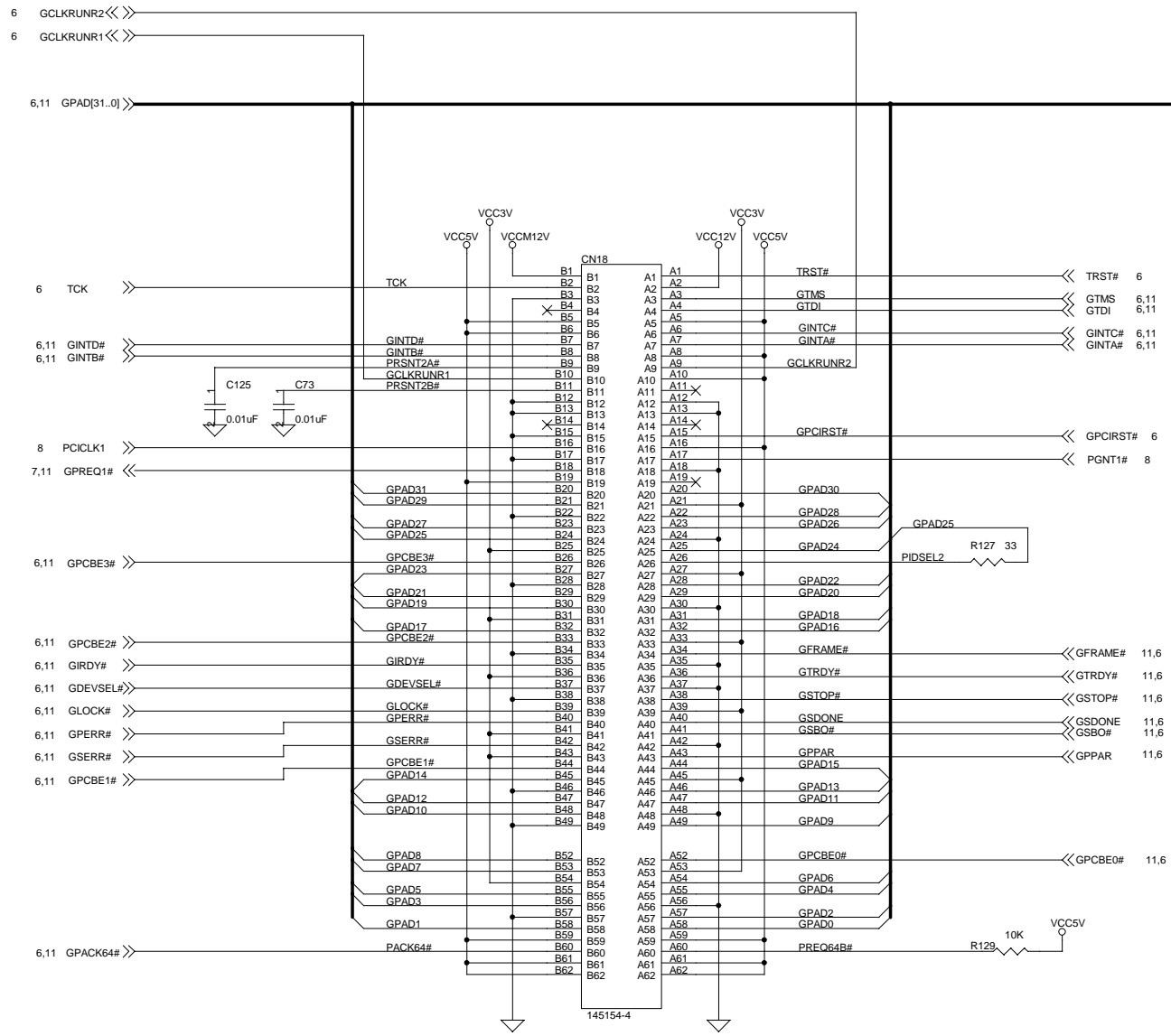
Title CARD-PCI EVALUATION BOARD		
Size A2	Document Number LIMITED-ISA_ROM	Rev 2.1
Date Friday, November 12, 1999	Sheet 5	of 11



**PCI-SLOT 4
(3.3V)**
(DEVICE 11h)
IDSEL= PAD27

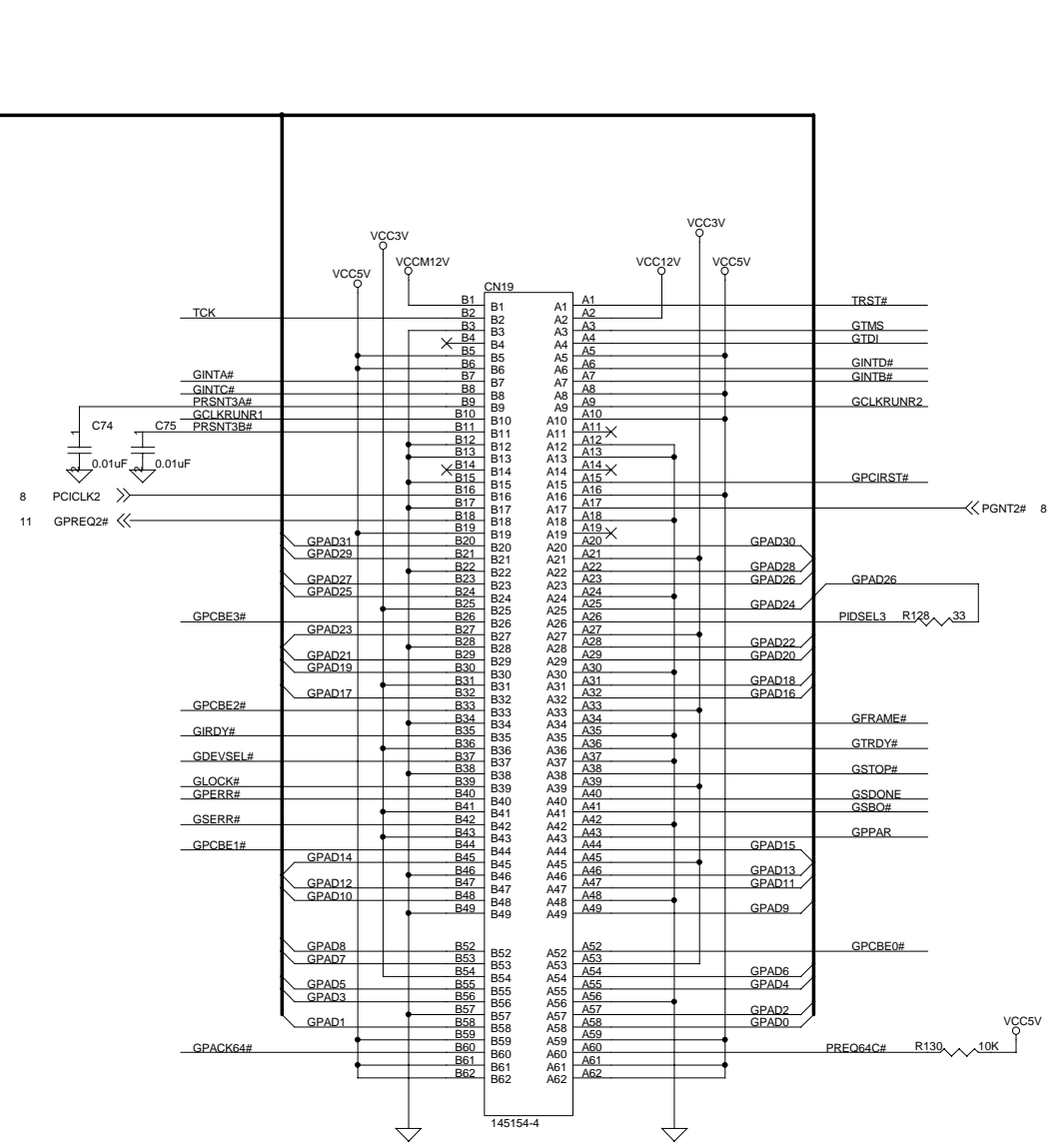


**PCI-SLOT 1
(5V)**
(DEVICE 0Eh)
IDSEL= PAD24



**PCI-SLOT 2
(5V)**

(DEVICE 0Fh)
IDSEL = PAD25

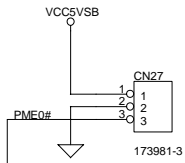


**PCI-SLOT 3
(5V)**

(DEVICE 10h)
IDSEL = PAD26

Title CARD-PCI EVALUATION BOARD		
Size A2	Document Number PCI SLOT-3.4	Rev 2.1
Date Friday, November 12, 1999	Sheet 7	of 11

Wake On Lan



JP17, 18は必ずSHORTして使用すること

JP27は必ずSHORTして使用すること

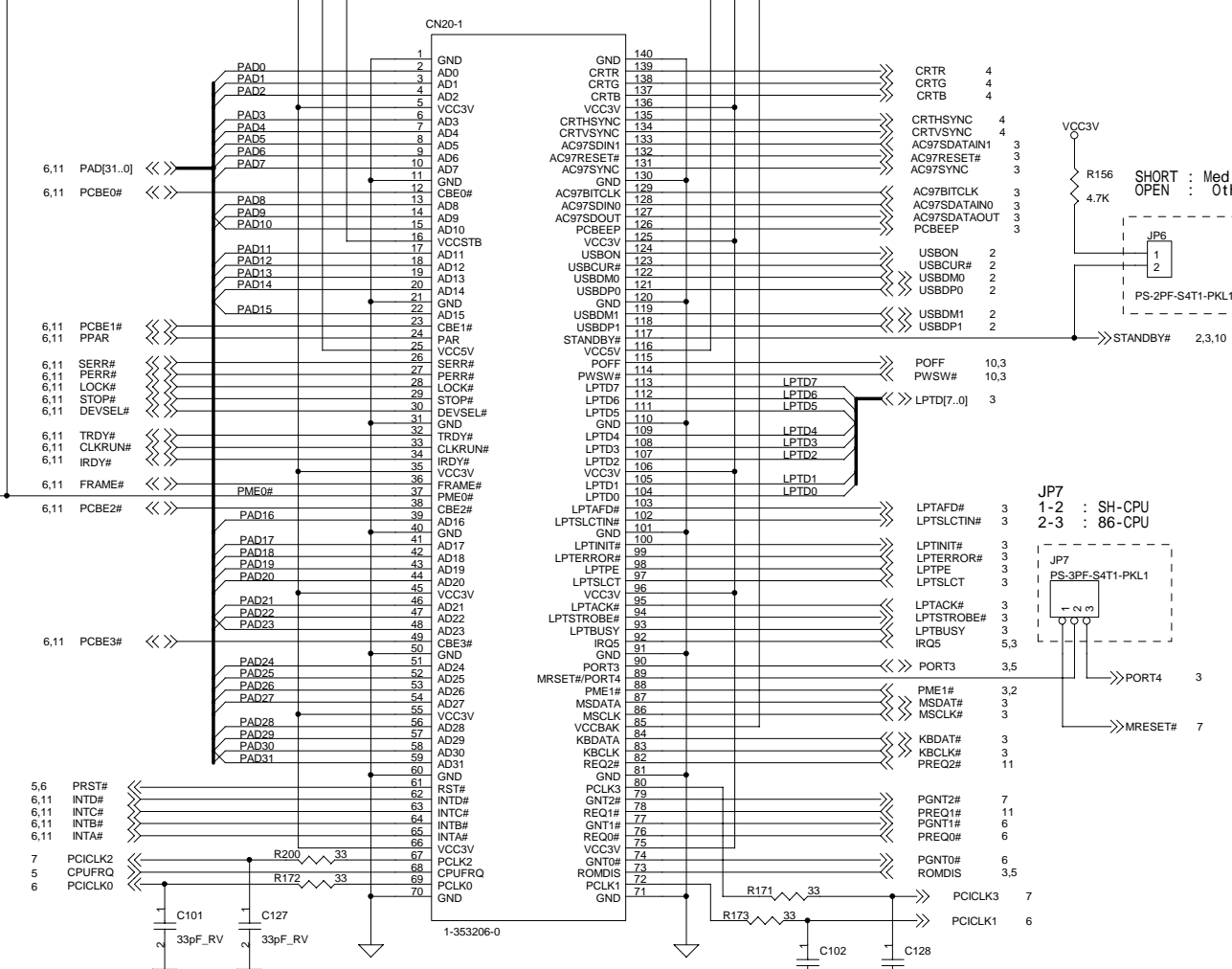
JP19, 20, 21は必ずSHORTして使用すること

JP28は必ずSHORTして使用すること

JP22, 23, 24, 25, 26は必ずSHORTして使用すること

SHORT : Media-GX
OPEN : Others

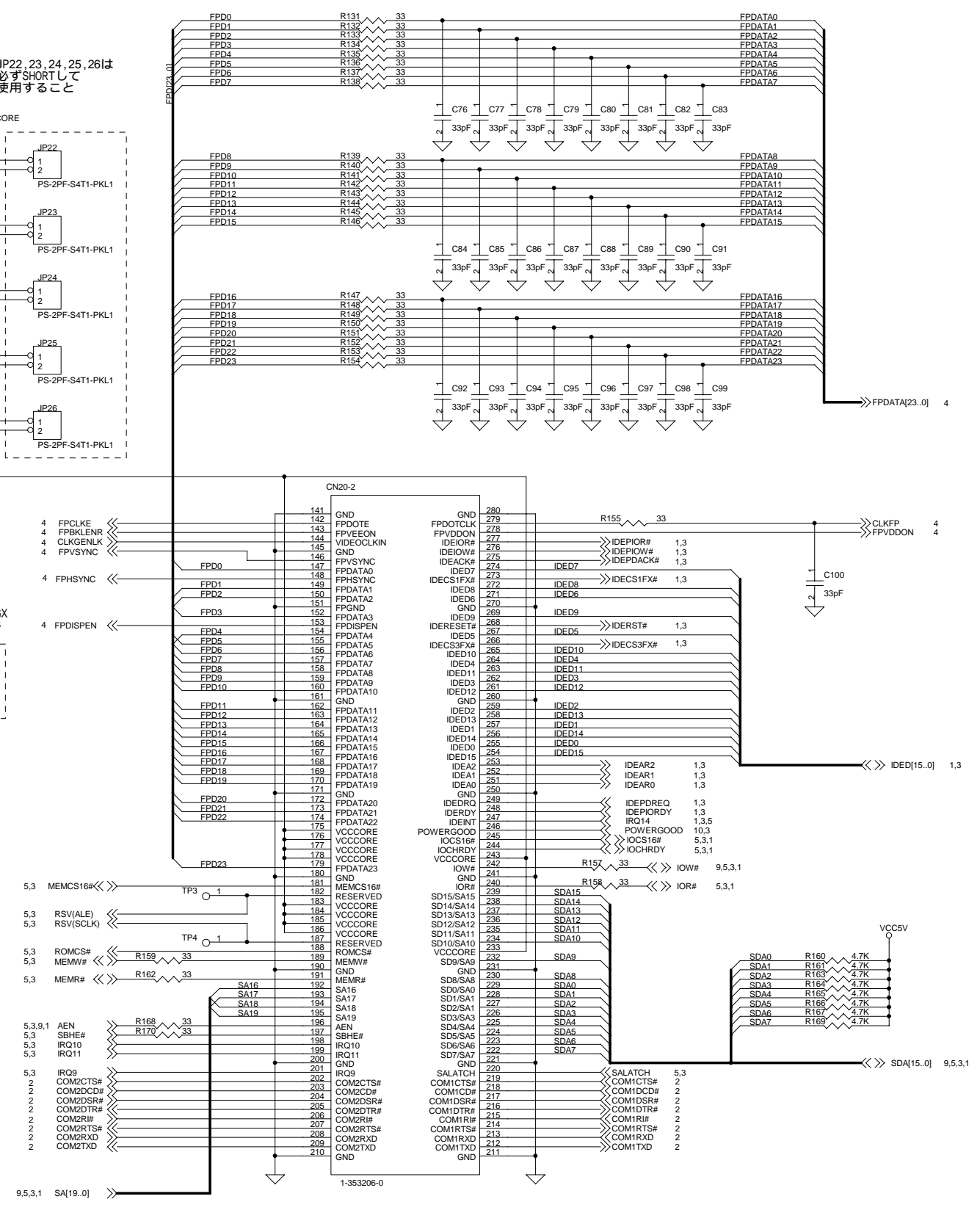
JP7 : 1-2 : SH-CPU
2-3 : 86-CPU



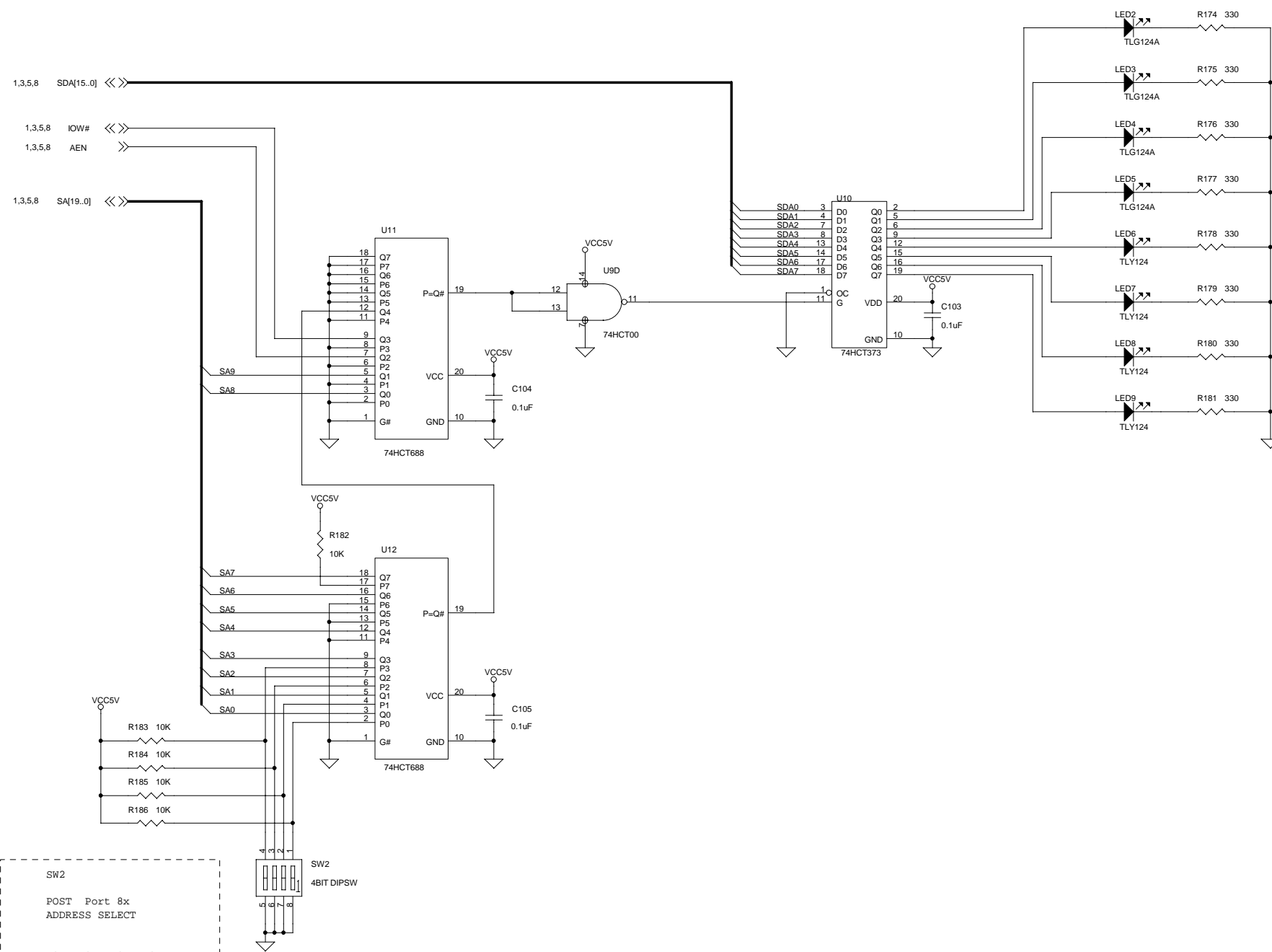
C101, C127は未実装

CARD I/F

C102, C128は未実装



CARD I/F

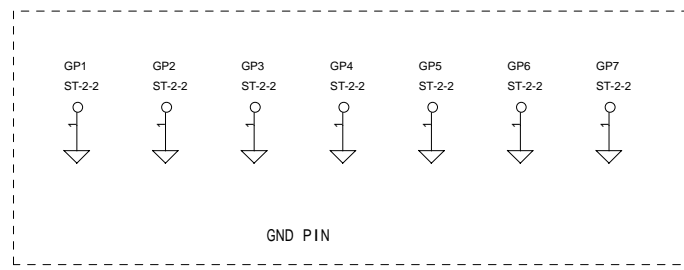


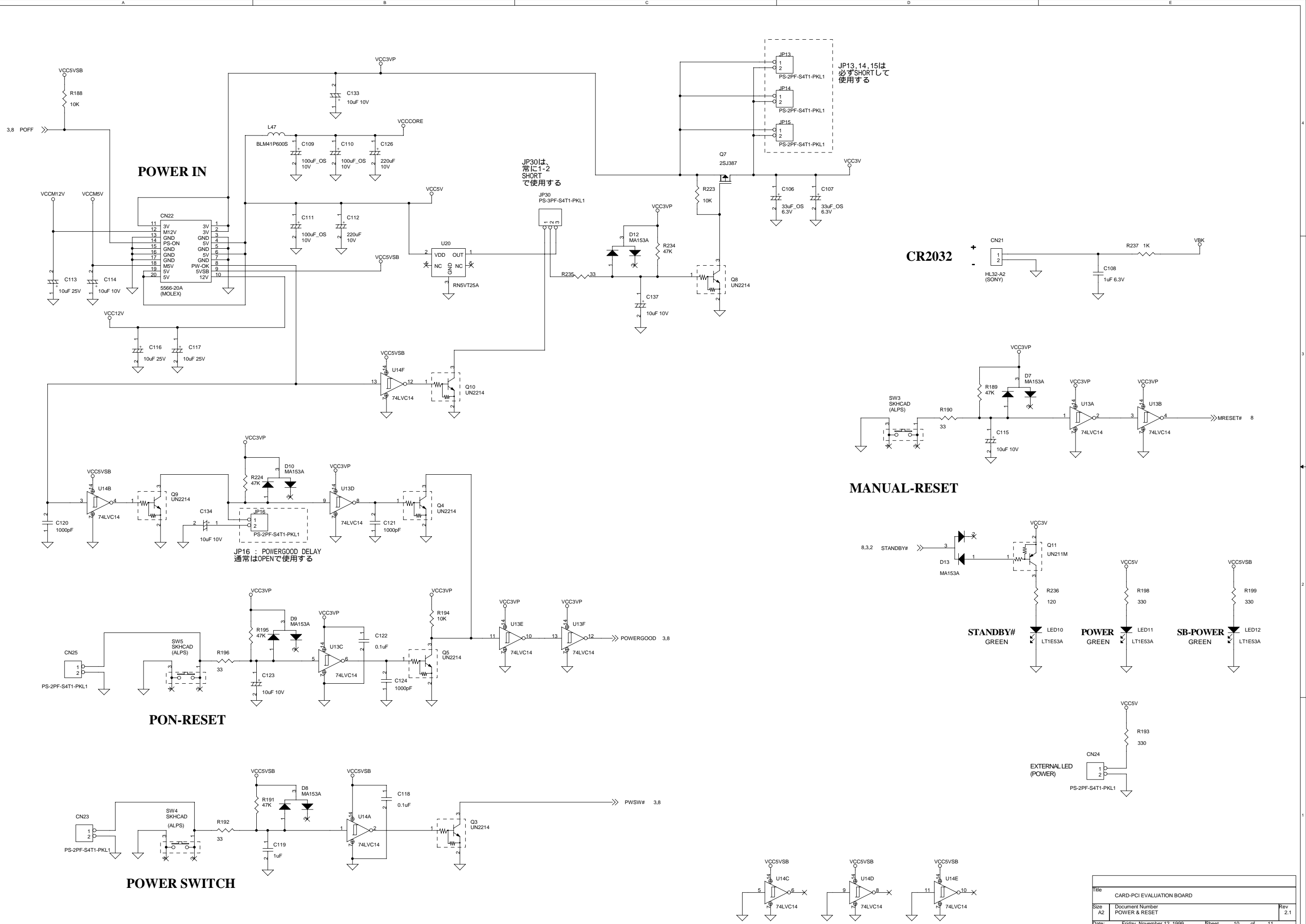
SW2
POST Port 8x
ADDRESS SELECT

Bit4/Bit3/Bit2/Bit1

80h	0000
81h	0001
82h	0010
83h	0011
84h	0100
85h	0101
86h	0110
87h	0111
88h	1000
89h	1001
8Ah	1010
8Bh	1011
8Ch	1100
8Dh	1101
8Eh	1110
8Fh	1111

(0=SW-ON)
(1=SW-OFF)



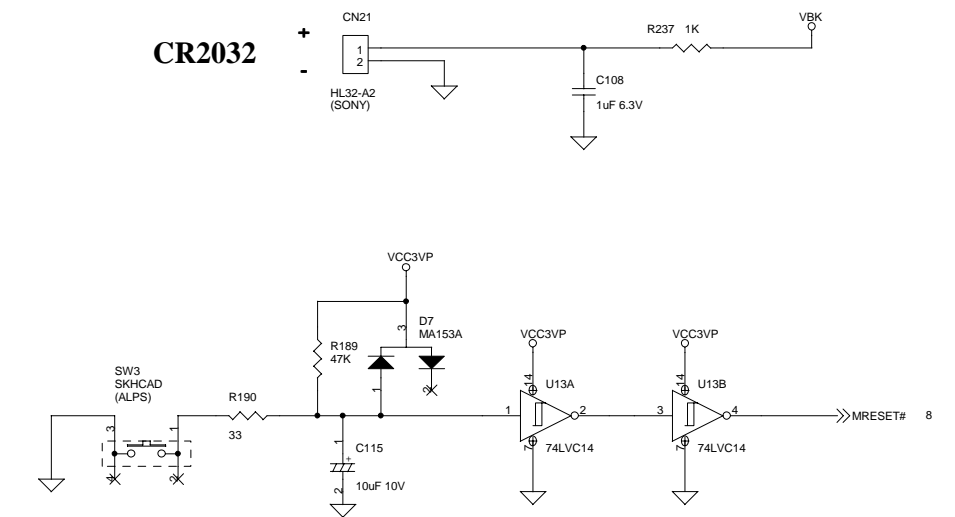


JP13, 14, 15は必ずSHORTして使用する

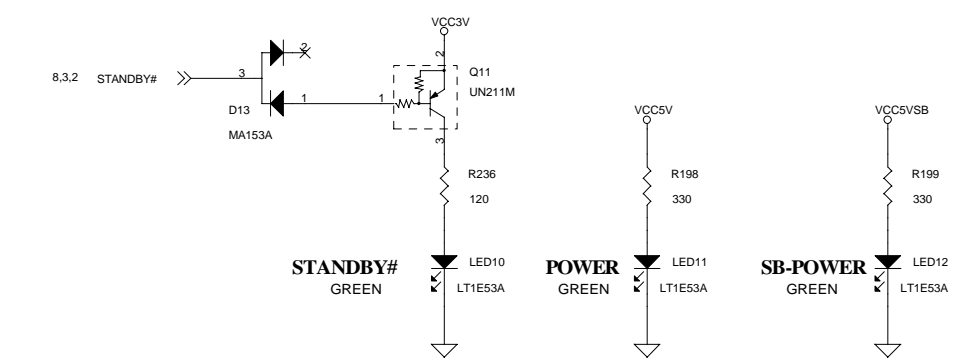
JP30は常に1-2 SHORTで使用する

JP16 : POWERGOOD DELAY
通常はOPENで使用する

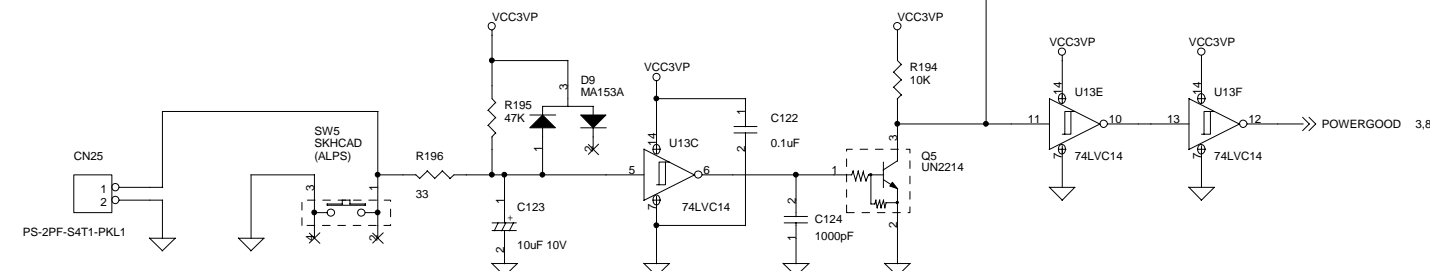
CR2032



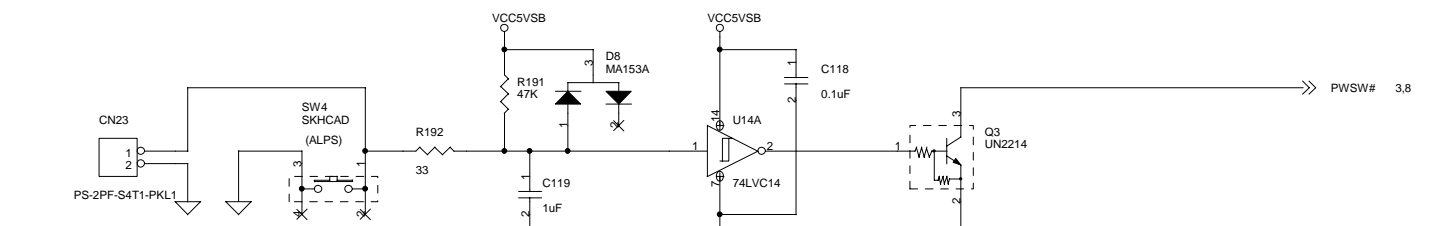
MANUAL-RESET



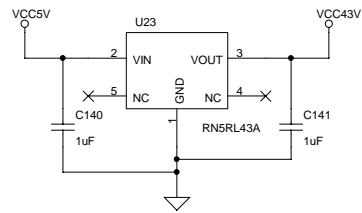
PON-RESET



POWER SWITCH



Title			CARD-PCI EVALUATION BOARD
Size	Document Number	POWER & RESET	
A2		Rev	2.1
Date	Friday, November 12, 1999	Sheet	10 of 11



6.8 PAD[31..0] <<> GPAD[31..0] 6.7

