

# EPSON®

*Imprimante laser*

# EPL-5700L

Tous droits réservés. La reproduction, l'enregistrement ou la diffusion de tout ou partie de ce manuel, sous quelle que forme que ce soit, mécanique, photographique, sonore ou autre, sans l'autorisation écrite expresse de SEIKO EPSON CORPORATION est interdite. L'exercice de la responsabilité relative au brevet ne s'applique pas à l'exploitation des renseignements contenus dans le présent manuel, ni aux dommages pouvant résulter de la mise en application de ces informations.

SEIKO EPSON CORPORATION ni ses filiales ne peuvent être tenues responsables des préjudices, pertes ou dommages encourus ou subis par l'acheteur de ce produit ou des parties tierces, à la suite d'un accident, d'une mauvaise utilisation ou d'une utilisation non prévue de ce produit, ou résultant de modifications, réparations ou transformations non autorisées, ou (excepté pour les Etats-Unis d'Amérique) de la non observation stricte des instructions d'exploitation ou de maintenance transmises par SEIKO EPSON CORPORATION.

SEIKO EPSON CORPORATION ne peut être tenue responsable des dommages ou des problèmes survenant à la suite de l'utilisation d'options ou de consommables autres que des produits EPSON ou des produits agréés par SEIKO EPSON CORPORATION.

**Remarque générale :** les autres noms de produits ne sont utilisés dans ce guide qu'à titre d'identification et peuvent être des marques ou marques déposées de leurs détenteurs respectifs. EPSON renonce à tout droit sur ces marques.

Copyright © 1999 par SEIKO EPSON CORPORATION, Nagano, Japon.

---

## Guide de Référence

# Déclaration de Conformité

Normes ISO/IEC Guide 22 et EN 45014

Fabricant : SEIKO EPSON CORPORATION  
Adresse : 3-5, Owa 3-chome, Suwa-shi,  
Nagano-ken 392-8502 Japon

Représentant : EPSON EUROPE B.V.  
Adresse : Prof. J. H. Bavincklaan 5 1183  
AT Amstelveen  
Pays-Bas

Déclare que le produit :

Appellation produit : Imprimante laser  
Modèle : L270-D

Est conforme aux Norme(s) et Directive(s) suivantes :

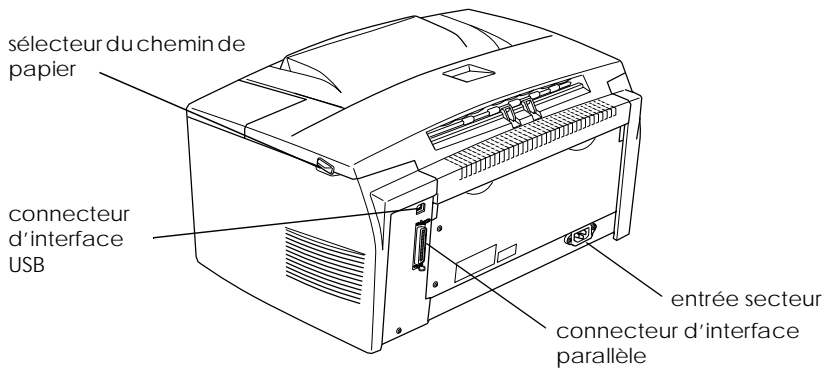
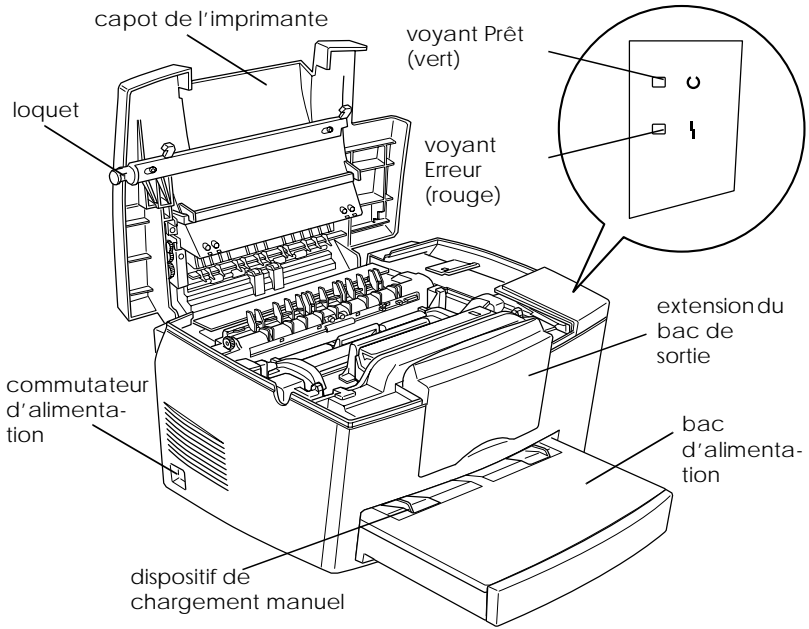
Directive 89/336/EEC :  
EN 55022 Classe B  
EN 50082-1  
IEC 801-2  
IEC 801-3  
IEC 801-4

Directive 73/23/EEC :  
EN 60950

Octobre 1999

Y. Ishii  
Président de EPSON EUROPE B.V.

# Composants de l'imprimante





---

# Table des matières

---

## Introduction Installation de l'imprimante

---

A propos de ce guide .....	1
A propos de votre imprimante .....	2
Fonctions et caractéristiques.....	3
Options.....	3
Avertissements, Mises en garde et Remarques.....	3

---

## Chapitre 1 Utilisation de l'imprimante

---

Voyants Prêt et Erreur .....	1-2
Commande de l'imprimante .....	1-3
Accès au pilote d'impression .....	1-3
Remarque concernant l'utilisation d'imprimantes partagées sous Windows NT 4.0 .....	1-4
Utilisation de l'accès direct mémoire (DMA).....	1-9
Gestion du papier .....	1-10
Chargement du bac d'alimentation standard .....	1-11
Impression sur supports spéciaux .....	1-13
Optimisation de la qualité d'impression .....	1-15
Utilisation de la fonction RITech .....	1-15
Réglage de la densité d'impression.....	1-16
MicroGray amélioré.....	1-16

## *Chapitre 2 Utilisation des options*

---

Options de l'imprimante .....	2-2
Bac inférieur 500 feuilles .....	2-3
Installation .....	2-3
Chargement de papier .....	2-4
Sortie directe .....	2-6
Installation .....	2-6
Utilisation .....	2-7
Module mémoire .....	2-7
Installation .....	2-8
Retrait .....	2-13

## *Chapitre 3 Utilitaire EPSON Status Monitor 3*

---

A propos de EPSON Status Monitor 3 .....	3-2
Environnement de EPSON Status Monitor 3 .....	3-2
Accès à EPSON Status Monitor 3 .....	3-4
Pour les utilisateurs Windows .....	3-4
Pour les utilisateurs Macintosh .....	3-6
Informations sur l'état de l'imprimante .....	3-6
Paramétrage des préférences du contrôle .....	3-9
Pour les utilisateurs Windows .....	3-9
Fenêtre d'alerte d'état .....	3-11
Pour les utilisateurs Windows .....	3-11
Pour les utilisateurs Macintosh .....	3-11
Arrêt de la surveillance (Windows uniquement) .....	3-12

## *Chapitre 4 Problèmes et solutions*

---

Problèmes et solutions .....	4-2
Voyants Prêt et Erreur .....	4-2
Prévention des problèmes d'alimentation et de bourrage papier .....	4-3
Suppression des bourrages papier .....	4-3
Problèmes de fonctionnement .....	4-12
Problèmes d'impression .....	4-13

Problèmes de qualité d'impression . . . . .	4-14
Problèmes liés à la mémoire . . . . .	4-19
Problèmes liés aux options . . . . .	4-20
Problèmes liés à l'utilisation de EPSON Status Monitor 3. . . . .	4-21

## *Chapitre 5 Entretien et transport*

---

Remplacement des consommables . . . . .	5-2
Remplacement de la cartouche de toner . . . . .	5-2
Remplacement du bloc photoconducteur . . . . .	5-7
Nettoyage de l'imprimante . . . . .	5-10
Nettoyage de l'intérieur de l'imprimante . . . . .	5-10
Nettoyage du toner renversé . . . . .	5-12
Nettoyage du boîtier de l'imprimante . . . . .	5-12
Transport de l'imprimante . . . . .	5-13

## *Annexe A Caractéristiques techniques*

---

Papier . . . . .	A-2
Spécifications . . . . .	A-2
Imprimante . . . . .	A-4
Caractéristiques générales . . . . .	A-4
Conditions ambiantes . . . . .	A-5
Caractéristiques mécaniques . . . . .	A-5
Caractéristiques électriques . . . . .	A-5
Interface . . . . .	A-6
Interface parallèle . . . . .	A-6
Utilisation du mode ECP . . . . .	A-13
Interface USB . . . . .	A-14
Options et consommables . . . . .	A-15
Bac inférieur 500 feuilles optionnel (C81287*) . . . . .	A-15
Sortie directe (C81286*) . . . . .	A-16
Cartouche de toner (S050010) . . . . .	A-16
Bloc photoconducteur (S051055) . . . . .	A-17

*Annexe B Comment contacter le support technique*

---

*Glossaire*

---

*Index*

---



---

# *Installation de l'imprimante*

Dotée de nombreuses fonctionnalités, l'imprimante EPSON EPL-5700L allie fiabilité et hautes performances.

Pour installer votre imprimante laser :

- ❑ lisez les recommandations et instructions de sécurité du *Guide d'Installation*,
- ❑ installez les options et le pilote d'impression conformément au *Guide d'Installation*.

Le *Guide de Référence* contient des informations détaillées sur l'utilisation de l'imprimante.

---

## *A propos de ce guide*

Ce guide contient des informations sur l'utilisation de votre imprimante. Pour installer et paramétrer cette dernière, reportez-vous au *Guide d'Installation*.

Le chapitre 1, "Utilisation de l'imprimante", décrit le fonctionnement de l'imprimante, le chargement du papier et les paramètres nécessaires en fonction des types et des formats de papier utilisés.

Le chapitre 2, "Utilisation des options", présente point par point l'installation des options.

Le chapitre 3, "Utilitaire EPSON Status Monitor 3", indique comment obtenir des informations sur l'état de l'imprimante (quantité de toner restante, par exemple) et vérifier l'existence ou non d'erreurs.

Le chapitre 4, "Problèmes et solutions", contient des informations permettant de résoudre les pannes.

Le chapitre 5, "Entretien et transport", rassemble des instructions sur le nettoyage et le transport de l'imprimante.

L'annexe A, "Caractéristiques techniques", présente les caractéristiques techniques de l'imprimante.

L'Annexe B, "Comment contacter le Support Client", indique comment accéder aux services d'aide d'EPSON.

---

## *A propos de votre imprimante*

Votre imprimante est la dernière-née de la famille des imprimantes laser haut de gamme EPSON.

Sa résolution (600/300 dpi) est améliorée grâce à la technologie RITech (technologie d'amélioration de la résolution développée par EPSON). Permettant de lisser les contours des lignes diagonales et courbes des textes et des graphiques, cette technologie confère aux documents une présentation nette et de qualité professionnelle.

L'installation et l'utilisation de l'imprimante sont simples : il vous suffit de la paramétrer, de la connecter à votre ordinateur, puis d'installer le pilote d'impression conformément aux instructions du *Guide d'Installation*.

L'imprimante reconnaît le mode ECP sous Windows 95/98 et Windows NT 4.0. Ce mode permet de transférer des données à haute vitesse et assure une communication bidirectionnelle entre l'imprimante et l'ordinateur.

## Fonctions et caractéristiques

Décrites ci-dessous, les différentes fonctions et caractéristiques de l'imprimante facilitent son utilisation et permettent d'obtenir des impressions de haute qualité.

### Impression haute qualité

Votre imprimante offre des impressions aux résolutions de 600/300 dpi, à raison de 8 pages par minute. Vous apprécierez tout particulièrement la qualité professionnelle de ses impressions et sa vitesse de traitement élevée.

### Mode économie de toner

Conçu pour réduire la quantité de toner utilisée par l'imprimante, ce mode convient parfaitement aux impressions d'épreuves.

### Options

L'imprimante est dotée d'une interface parallèle bidirectionnelle intégrée, d'une interface USB et d'une capacité mémoire de 2 Mo extensible à 13 Mo. Le bac inférieur 500 feuilles (C81287\* pour format A4) permet d'utiliser automatiquement jusqu'à 500 feuilles A4 sans rechargement. La sortie directe (C81286\*) est recommandée pour les impressions sur supports spéciaux (transparents ou étiquettes), réclamant un chemin de papier le plus droit possible.

---

## Avertissements, Mises en garde et Remarques



Les messages **Attention** doivent être lus attentivement afin d'éviter tout accident corporel.



Les messages **Important** contiennent des instructions à suivre pour éviter d'endommager votre matériel.

Les **Remarques** contiennent des informations importantes et des conseils utiles concernant le fonctionnement de votre imprimante.



Voyants Prêt et Erreur . . . . .	1-2
Commande de l'imprimante . . . . .	1-3
Accès au pilote d'impression . . . . .	1-3
Remarque concernant l'utilisation d'imprimantes partagées sous Windows NT 4.0 . . . . .	1-4
Utilisation de DMA . . . . .	1-9
Gestion du papier . . . . .	1-10
Chargement du bac d'alimentation . . . . .	1-11
Impression sur supports spéciaux . . . . .	1-13
Optimisation de la qualité d'impression . . . . .	1-15
Utilisation de la fonction RITech . . . . .	1-15
Réglage de la densité d'impression . . . . .	1-16
MicroGray amélioré . . . . .	1-16

---

## Voyants Prêt et Erreur

Les voyants Prêt (vert) et Erreur (rouge) situés sur le dessus de l'imprimante indiquent l'état de l'imprimante. Un voyant clignotant et un voyant fixe signalent des états différents (voir tableau ci-dessous). La fenêtre d'alerte d'état de l'utilitaire EPSON Status Monitor 3 indique l'erreur survenue et propose une solution. Recherchez votre panne dans ce chapitre, et suivez la procédure recommandée.

Voyant Prêt (vert)	Voyant Erreur (rouge)	Etat de l'imprimante
Eteint	Eteint	imprimante hors tension.
Allumé	Eteint	Impression possible.
Clignotant	Eteint	Imprimante en préchauffage ou en réception de données.
Eteint	Clignotant	Papier épuisé ou erreur facile à supprimer.
Eteint	Allumé	L'erreur signalée nécessite l'intervention d'un technicien de maintenance. Essayez de mettre l'imprimante hors tension, puis sous tension. Si l'erreur persiste, contactez votre revendeur ou un technicien qualifié.

---

## *Commande de l'imprimante*

Vous pouvez commander l'imprimante ou modifier ses paramètres à l'aide du pilote d'impression. Celui-ci permet en effet de définir facilement certains paramètres d'impression, tels que la source d'alimentation, le format et l'orientation du papier. Pour accéder aux menus du pilote d'impression, procédez comme indiqué ci-après.

### *Accès au pilote d'impression*

Il est possible d'accéder directement au pilote d'impression, à partir d'une application Windows ou du système d'exploitation Windows lui-même, comme indiqué ci-dessous. Cependant, les paramétrages effectués depuis la plupart des applications Windows sont prioritaires sur ceux définis dans le pilote depuis le système d'exploitation : c'est pourquoi, pour garantir le résultat attendu, il est préférable d'accéder au pilote d'impression à partir de l'application.

- ❑ Pour accéder au pilote d'impression à partir de votre application, cliquez sur la commande Imprimer ou configuration de l'impression du menu Fichier. Vous pouvez également cliquer sur Configuration, Options, Propriétés, ou sur une combinaison de ces boutons.
- ❑ Pour accéder au pilote d'impression à partir de Windows 98/95 et de Windows NT 4.0, cliquez sur Démarrer, pointez sur Paramètres et cliquez sur Imprimantes. Cliquez droit sur l'icône EPSON EPL-5700L Advanced, puis cliquez sur Propriétés (sous Windows 98/95) ou sur Valeurs par défaut du document (sous Windows NT 4.0).
- ❑ Pour accéder au pilote d'impression depuis un Macintosh, choisissez le Sélecteur dans le menu Pomme, cliquez sur l'icône EPL-5700L, puis sur Configuration.

## *Accès à l'aide en ligne*

Le pilote d'impression permet d'accéder à l'aide en ligne, qui fournit des informations détaillées et des instructions sur le pilote d'impression qui commande votre imprimante. L'installation de l'aide en ligne est automatique et simultanée à l'installation du pilote d'impression.

## ***Remarque concernant l'utilisation d'imprimantes partagées sous Windows NT 4.0***

Pour installer et utiliser au mieux une imprimante partagée sous Windows NT 4.0, suivez soigneusement les instructions ci-dessous (et plus particulièrement celles de la section "Accès à l'imprimante via un réseau", qui décrit l'installation du pilote d'impression sur des machines clients NT 4.0).

Vous devez d'abord configurer l'imprimante en tant qu'imprimante partagée sur l'ordinateur auquel elle est connectée, préciser le chemin réseau de chaque ordinateur vers l'imprimante, et installer le logiciel d'impression sur chacun de ces ordinateurs.

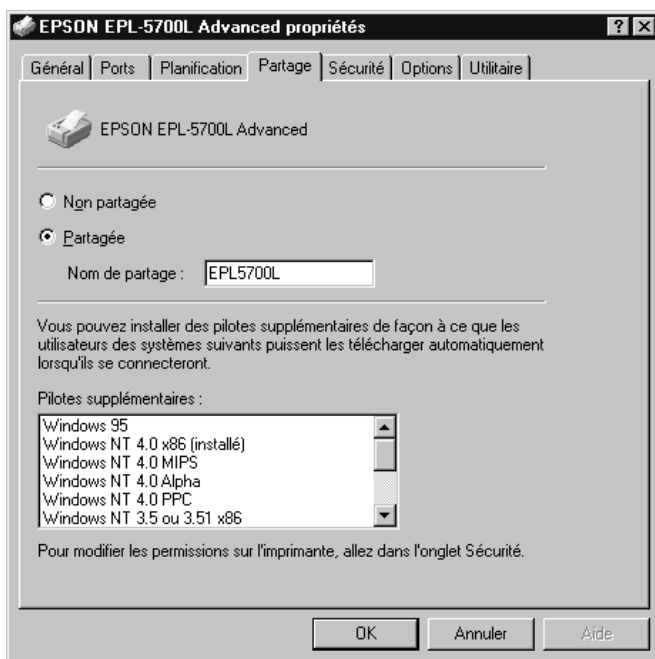
## ***Configuration de votre imprimante en tant qu'imprimante partagée***

Pour partager entre plusieurs ordinateurs une imprimante connectée directement à votre poste, procédez comme indiqué ci-dessous :

1. Cliquez sur Démarrer, pointez sur Paramètres, puis cliquez sur Imprimantes.
2. Sélectionnez votre imprimante, puis cliquez sur Partager dans le menu Fichier.



3. Cliquez sur Partage et saisissez le Nom de partage.



4. Cliquez sur OK.

**Remarque :**

*Ne choisissez aucun autre pilote de la liste.*

### **Accès à l'imprimante via un réseau**

Pour accéder à l'imprimante à partir d'un autre ordinateur du réseau, procédez comme indiqué ci-après.

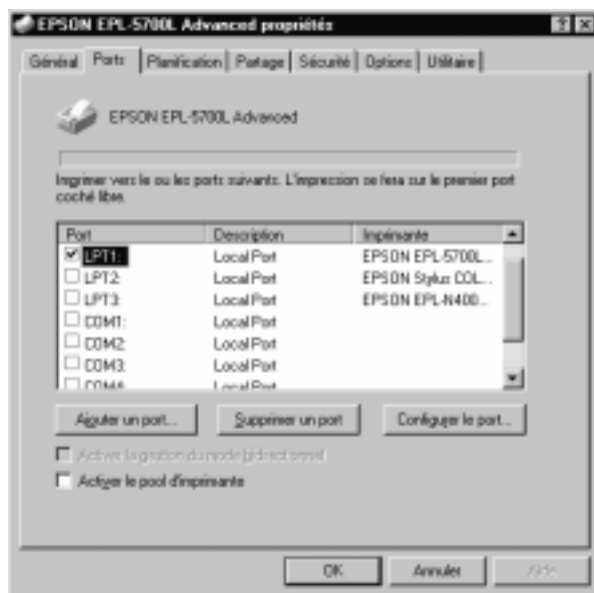
**Remarque :**

*Pour accéder à votre imprimante à partir d'un autre ordinateur, vous devez la déclarer préalablement comme ressource partagée sur l'ordinateur auquel elle est connectée.*

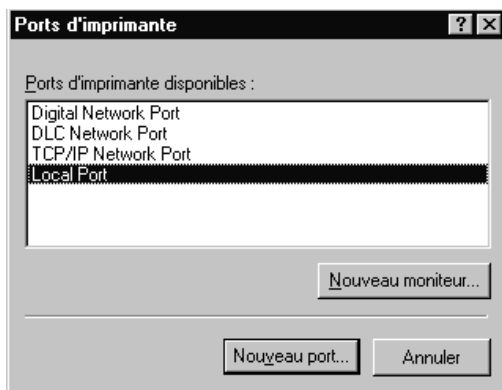
1. Installez le pilote d'impression sur l'ordinateur client à l'aide du CD-ROM.
2. Ouvrez le dossier Imprimantes dans le panneau des paramètres, puis cliquez sur Propriétés (après avoir cliqué avec le bouton droit de la souris sur l'icône de votre imprimante).



3. Cliquez sur l'onglet Ports, puis sur Ajouter un port.



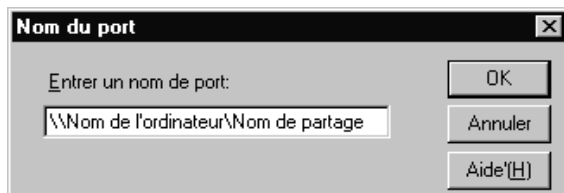
4. La boîte de dialogue ci-dessous apparaît. Sélectionnez Port local (Local Port), puis cliquez sur Nouveau port.



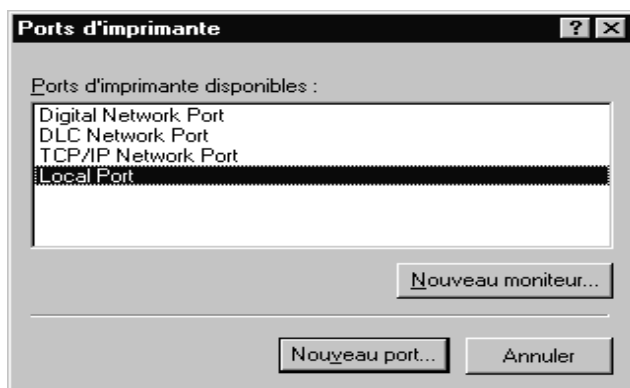
5. La boîte de dialogue suivante apparaît. Dans la case de texte, saisissez les informations suivantes :

\\nom de l'ordinateur\nom de partage

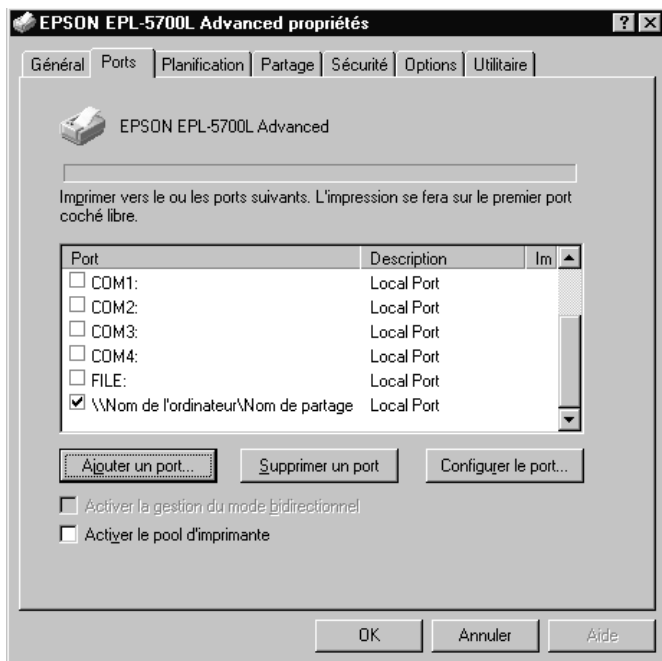
Cliquez sur OK.



6. Dans la boîte de dialogue des ports d'imprimante, cliquez sur Annuler pour revenir au menu Ports.



7. Dans le menu Ports, assurez-vous que le nouveau port a été ajouté et que la case est cochée. Cliquez sur OK pour refermer le pilote d'impression.



### *Utilisation de l'accès direct mémoire (DMA)*

Disponible si votre imprimante est connectée à l'ordinateur via un port parallèle ECP (Extended Capability Port/Port à capacités étendues), il permet d'obtenir des impressions plus rapides. Pour augmenter la rapidité du flux de données, les travaux d'impression sont directement adressés à l'imprimante sans passer par l'unité centrale.

Avant d'utiliser l'accès direct mémoire (DMA) pour transmettre des travaux d'impression, assurez-vous des points suivants :

- ❑ Assurez-vous que votre ordinateur reconnaît l'accès direct mémoire. Renseignez-vous auprès de votre revendeur ou reportez-vous à la documentation de votre ordinateur pour vérifier s'il est équipé ou non d'une puce ECP.
- ❑ Dans la section Configuration du BIOS, indiquez "ECP" ou "ENHANCED" pour le port parallèle. Pour configurer le BIOS, reportez-vous à la documentation de votre ordinateur. Avant de procéder à cette configuration, désinstallez le pilote d'impression EPL-5700L. Vous le réinstallerez une fois la configuration du BIOS terminée.

### *Confirmation de l'utilisation de l'accès direct mémoire (DMA)*

L'utilisation de l'accès direct mémoire permet d'accroître la vitesse d'impression. Pour savoir si votre ordinateur peut utiliser cette fonction, cliquez sur l'onglet Options du menu Propriétés du pilote d'impression.

---

## ***Gestion du papier***

L'imprimante peut utiliser deux sources d'alimentation : le bac standard et le bac inférieur optionnel.

Veillez prendre en compte les points suivants :

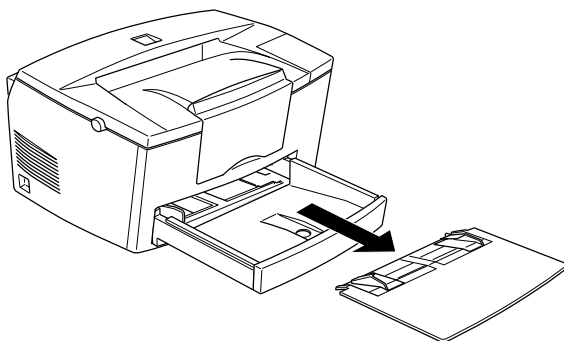
- ❑ Utilisez un papier lisse, de qualité, avec un grammage compris entre 60 et 90 g/m<sup>2</sup>.
- ❑ L'imprimante est très sensible à l'humidité. Stockez le papier dans un endroit sec.
- ❑ Il est possible d'utiliser des papiers de couleur, à l'exclusion des papiers couchés.
- ❑ Seuls les papiers à en-tête spécifiquement destinés à des imprimantes laser (papier et encre) peuvent être utilisés.

## Chargement du bac d'alimentation standard

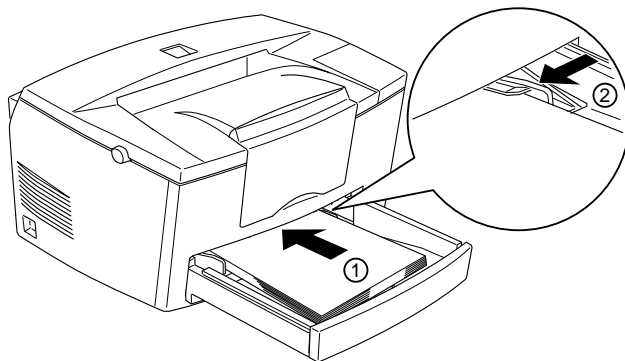
1

Le bac d'alimentation standard peut contenir jusqu'à 150 feuilles de papier ordinaire. Pour le charger, procédez comme indiqué ci-dessous :

1. Soulevez et retirez le capot du bac.



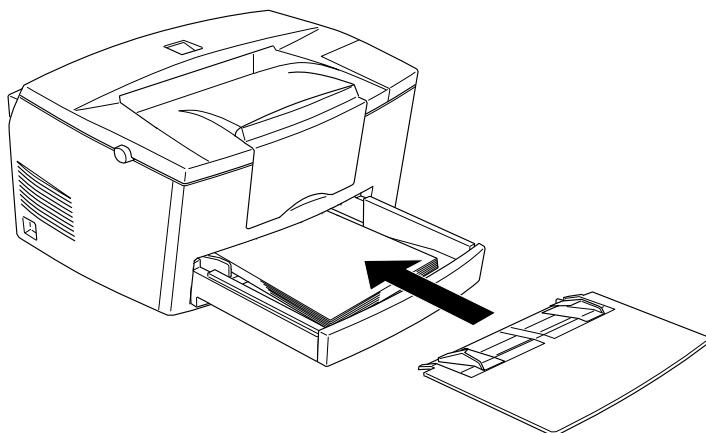
2. Déramez une pile de papier et tachez-la contre une surface plane pour aligner les bords. Insérez le papier face imprimable vers le haut, et réglez la position des guides papier.



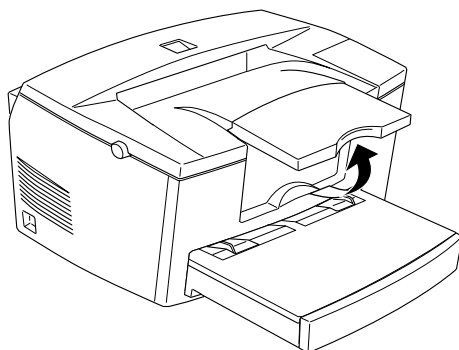
**Remarque :**

*Avant de lancer des impressions, assurez-vous que le paramètre de format papier défini dans le pilote d'impression correspond au format du papier utilisé.*

3. Remettez le couvercle du bac en place.



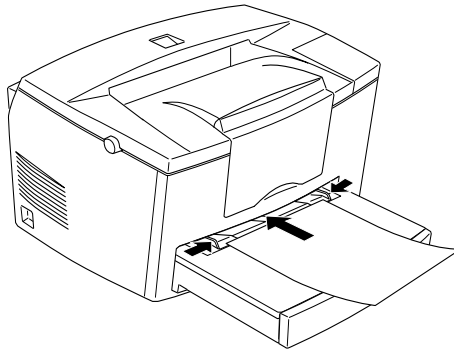
4. Déployez l'extension du bac de sortie.





**Remarques :**

- ❑ *Si vous souhaitez utiliser un papier de grammage supérieur à 90g/m<sup>2</sup> ou un support spécial (enveloppes, étiquettes ou transparents), reportez-vous à la section “Impression sur supports spéciaux”, page 1-14.*
- ❑ *Lors de l’introduction manuelle de papier, n’oubliez pas d’indiquer le paramètre Bac multiformat (BM) dans la zone Source papier. Dans la fente d’alimentation manuelle située au-dessus du capot du bac, insérez une feuille face imprimable vers le haut, aussi loin que possible. Ajustez les guides papier au format que vous utilisez.*

**Impression sur supports spéciaux****Remarque :**

*La qualité d’une marque ou d’un type de papier peut être modifiée par son fabricant. EPSON ne peut donc garantir la qualité d’aucun papier. Avant d’acheter de grandes quantités ou d’imprimer de longs travaux, procédez à des essais.*

L’imprimante laser EPL-5700L accepte certains supports spéciaux, tels que papiers à fort grammage, enveloppes, étiquettes et transparents.

## *Enveloppes*

Le bac d'alimentation accepte jusqu'à dix enveloppes, en fonction de leur épaisseur (60 à 90 g/m<sup>2</sup>). Chargez les enveloppes par le bord court, rabat vers le bas.

Les enveloppes présentant parfois une épaisseur irrégulière, la qualité d'impression peut varier. Pour vous assurer de la qualité de l'impression, procédez à des essais sur une ou deux enveloppes. Si l'impression est trop claire, réglez la densité d'impression conformément aux instructions de la section "Réglage de la densité d'impression", page 1-16.

Si vous souhaitez utiliser des enveloppes à fenêtre, choisissez celles spécifiquement conçues pour les imprimantes laser. En effet, le plastique de la fenêtre peut fondre lorsqu'il entre en contact avec l'unité de fusion.

## *Étiquettes*

Le bac d'alimentation accepte jusqu'à dix feuilles d'étiquettes. Il se peut cependant, pour certains types d'enveloppes, que vous ne deviez insérer qu'une feuille à la fois.

N'utilisez que des étiquettes conçues pour les imprimantes laser ou les copieurs à papier ordinaire.

Pour éviter que la colle des étiquettes n'entre en contact avec différents composants de l'imprimante, utilisez des feuilles complètement recouvertes par les étiquettes, sans espace entre les étiquettes.

Pour vous assurer que la feuille d'étiquettes ne colle pas, posez-la sur le dessus d'une pile de papier et appuyez : si la feuille colle à la pile, ne l'utilisez pas.

## *Transparents*

Le bac d'alimentation accepte jusqu'à cinq transparents. Il se peut cependant, pour certains types de transparents, que vous ne deviez insérer qu'une feuille à la fois.

Seuls les transparents pour rétro-projecteurs et les films d'épreuves adhésifs pour imprimantes laser ou copieurs à papier ordinaire peuvent être utilisés.

---

## *Optimisation de la qualité d'impression*

### *Utilisation de la fonction RITech*

La technologie d'amélioration de la résolution (Resolution Improvement Technology ou RITech) est une technologie d'impression développée par EPSON, permettant de lisser les traits des textes et des graphiques.

### *Réglage de la fonction RITech*

La fonction RITech est activée par défaut. Pour la plupart des documents, il n'est pas nécessaire de la désactiver. Vous ne devez la désactiver (Off) que pour les impressions d'écrans ou de documents en niveaux de gris.

Pour modifier le paramètre RITech, procédez comme indiqué ci-dessous :

Depuis le pilote d'impression :  
Cochez ou décochez la case RITech dans le menu Principal du pilote d'impression.

Si l'impression du motif n'est pas meilleure, modifiez également le réglage de la densité d'impression. Vous trouverez de plus amples informations à la section suivante.

## Réglage de la densité d'impression

Ne modifiez la densité d'impression que si nécessaire. La modification de ce paramètre affectant tous les textes et les graphiques, vous devez vérifier la qualité du nouveau réglage en imprimant plusieurs pages contenant différents types de textes et de graphiques.

Si vos impressions sont trop sombres ou trop claires, réglez la densité depuis le menu Principal du pilote d'impression.

### **Remarque :**

*L'accroissement de la densité d'impression entraîne une augmentation de la consommation de toner. Si vous choisissez une impression plus foncée, il se peut que vous deviez remplacer plus fréquemment la cartouche de toner.*

## MicroGray amélioré

MicroGray amélioré (Enhanced MicroGray ou Enh. MG) est la nouvelle technologie d'impression EPSON. Assurant des dégradés adoucis, elle permet d'obtenir une meilleure qualité d'impression des photographies ou d'images.

Enh. MG désactivé



Enh. MG activé



Pour utiliser cette fonction, sélectionnez Enh. MG depuis le menu Principal/Plus d'options du pilote d'impression.

## Chapitre 2

# Utilisation des options

---

# 2

Options de l'imprimante .....	2-2
Bac inférieur 500 feuilles optionnel.....	2-3
Installation.....	2-3
Chargement de papier.....	2-4
Sortie directe.....	2-6
Installation.....	2-6
Utilisation.....	2-7
Module mémoire.....	2-7
Installation.....	2-8
Retrait.....	2-13

---

## Options de l'imprimante

Les options suivantes permettent d'étendre les capacités de votre imprimante :

- ❑ Le bac inférieur 500 feuilles (C81287\*) permet de porter la capacité d'alimentation papier jusqu'à 500 feuilles de format A4.
- ❑ La sortie directe (C81286\*) permet d'éjecter les impressions face imprimée vers le haut.
- ❑ Le module mémoire optionnel permet d'augmenter la capacité mémoire de l'imprimante.

### **Remarque :**

*L'astérisque (\*) remplace le dernier chiffre de la référence produit, qui varie selon le pays d'achat.*

Chacune de ces options est présentée dans une section spécifique.

Si vous avez acheté en même temps votre imprimante et les options, installez d'abord l'imprimante et effectuez un test d'impression en suivant les instructions du *Guide d'Installation*. Vous n'installerez les options qu'ensuite.



### **Important :**

*Avant d'installer une option, lisez attentivement la documentation qui l'accompagne.*

---

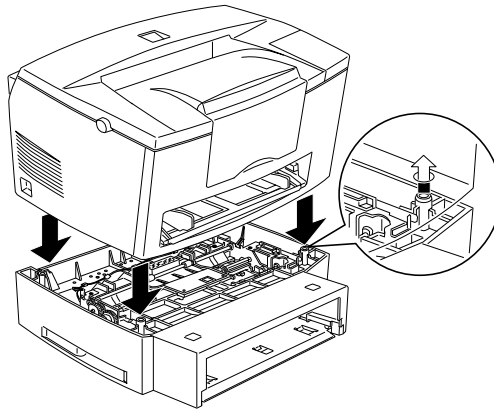
## Bac inférieur 500 feuilles

Complétant le bac d'alimentation standard, le bac inférieur 500 feuilles constitue une seconde source d'alimentation papier. Cette section décrit la procédure d'installation de ce bac et le chargement du papier.

2

### Installation

1. Mettez l'imprimante hors tension.
2. Débranchez le cordon d'alimentation de la prise électrique et de l'imprimante.
3. Retirez tous les câbles d'interface des connecteurs.
4. Assurez-vous que le bac et l'imprimante sont orientés dans la même direction. Soulevez l'imprimante et alignez les ergots du bac sur les orifices situés sous l'imprimante, puis abaissez-la jusqu'à ce qu'elle soit correctement en place.



5. Reconnectez les câbles d'interface.

6. Vérifiez que l'imprimante est hors tension, puis insérez le cordon d'alimentation dans l'imprimante et dans la prise électrique.
7. Mettez l'imprimante sous tension.

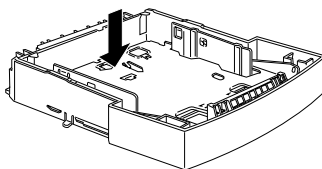
**Remarque :**

*Une fois le pilote d'impression installé, vous pouvez vérifier la bonne position du bac inférieur 500 feuilles via l'utilitaire EPSON Status Monitor 3 si vous êtes sur Macintosh, ou depuis l'onglet Options du menu Propriétés du pilote d'impression (utilisateurs Windows).*

N'oubliez pas de sélectionner cette source d'alimentation depuis votre application. Les méthodes de sélection varient d'une application à l'autre, reportez-vous à la documentation de votre logiciel pour de plus amples informations.

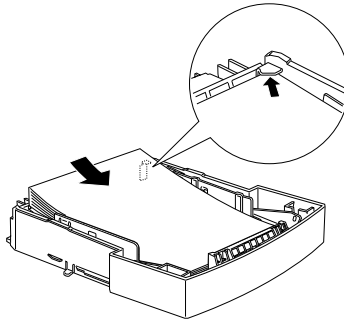
## **Chargement de papier**

1. Retirez le bac de son logement.
2. Appuyez sur la plaque du bac jusqu'à ce qu'elle se bloque.

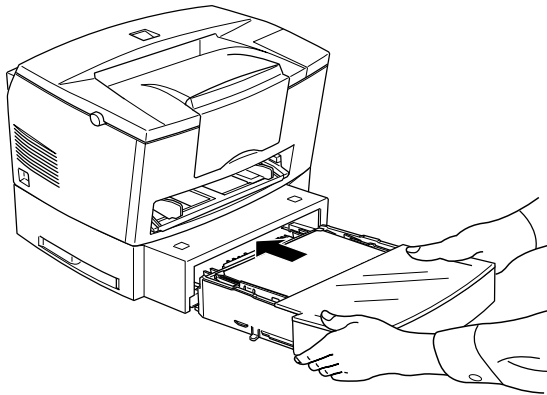




3. Déramez une pile de papier et taquez-la sur une surface plane pour égaliser les bords. Insérez le papier dans le bac, face imprimable vers le haut.



4. Insérez le bac dans son logement.



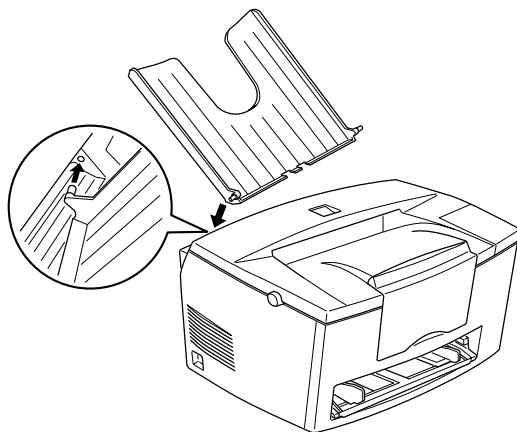
---

## Sortie directe

L'imprimante éjecte par défaut les impressions face imprimée vers le bas, sur le dessus de l'imprimante. Si vous souhaitez recueillir les pages face imprimée vers le haut, vous devez installer le bac de sortie directe optionnel (C81286\*). Permettant de visualiser immédiatement l'impression, ce type de sortie est en outre recommandé pour les impressions sur supports spéciaux nécessitant le chemin de papier le plus droit possible, tels qu'étiquettes ou transparents.

### Installation

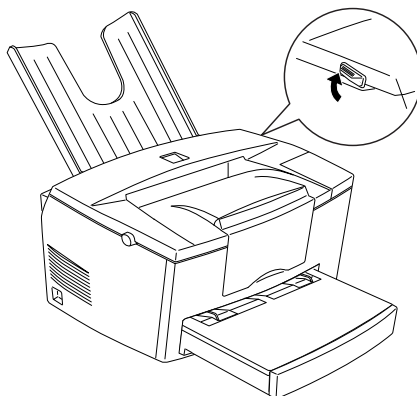
1. Mettez l'imprimante hors tension.
2. Installez la sortie directe en insérant l'un après l'autre les ergots de montage dans les orifices correspondants. Ne tentez pas de les insérer simultanément en forçant.



## Utilisation

L'imprimante éjecte par défaut les impressions face imprimée vers le bas. Après l'installation de la sortie directe, vous pouvez opter pour l'éjection face imprimée vers le haut grâce au sélecteur situé sur le côté droit de l'imprimante, vers l'arrière.

2



---

## Module mémoire

Le module mémoire SIMM (Single In-line Memory Module) permet de porter la capacité mémoire de l'imprimante à 13 Mo (mémoire par défaut de 2 Mo + mémoire optionnelle de 4, 8 ou 16 Mo). Cette extension de mémoire peut s'avérer utile pour l'impression de pages complexes comportant de nombreux graphiques ou en cas d'utilisation régulière de plusieurs polices de caractères téléchargées.

### **Remarque :**

*La capacité mémoire maximale est de 13 Mo. Même si vous installez un module SIMM de 16 Mo, seuls 13 Mo sont disponibles.*

Les modules SIMM peuvent être achetés auprès de nombreux revendeurs informatiques. Assurez-vous que les modules que vous vous procurez sont conformes aux spécifications ci-dessous :

- ❑ 72 broches, type EDO
- ❑ Capacité de 4, 8, 16 Mo
- ❑ vitesse d'accès de 60 ns maximum
- ❑ Dimensions comprises dans les limites de 108 mm × 26 mm, avec une épaisseur de 10 mm.

## *Installation*

1. Mettez l'imprimante hors tension.

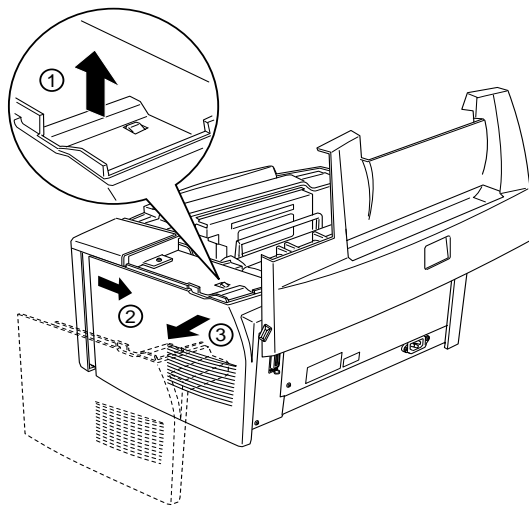


**Attention :**

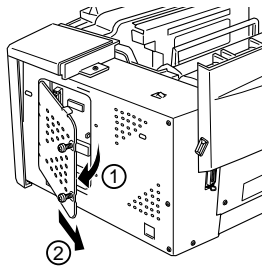
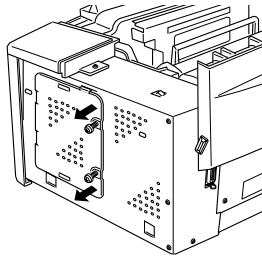
*Pour éviter tout risque d'électrocution, ne tentez jamais d'installer un module SIMM lorsque l'imprimante est sous tension.*

2. Débranchez le cordon d'alimentation de la prise électrique.
3. Orientez le côté droit de l'imprimante vers vous.
4. Ouvrez le capot de l'imprimante en appuyant sur le loquet de verrouillage situé sur la gauche de l'imprimante.

5. Retirez le capot latéral de l'imprimante : soulevez le clip, faites glisser le capot vers l'arrière, puis retirez-le.



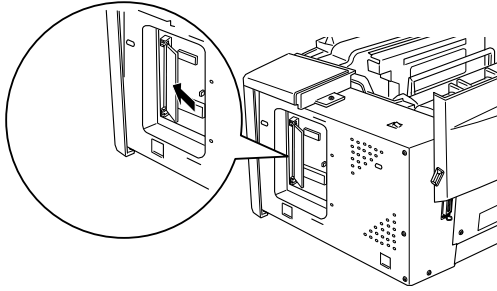
6. Desserrez les vis de maintien du capot de blindage, puis retirez-le.



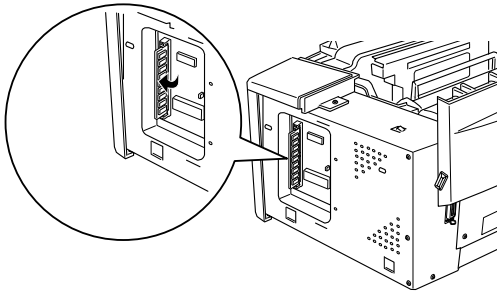
**Important :**

*Avant d'installer le module, déchargez-vous de l'électricité statique que vous portez en touchant le capot de blindage de l'imprimante. Vous risqueriez sinon d'endommager les composants sensibles à l'électricité statique.*

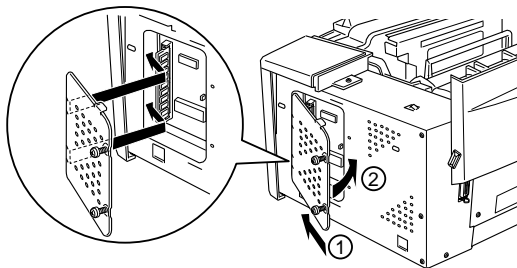
7. Insérez le module SIMM dans le logement de mémoire RAM en l'inclinant, et vérifiez la correspondance entre les numéros des broches du module et de l'emplacement SIMM (1 ou 72).



8. Appuyez sans forcer sur le module en conservant son orientation, jusqu'à ce qu'il se bloque en position.



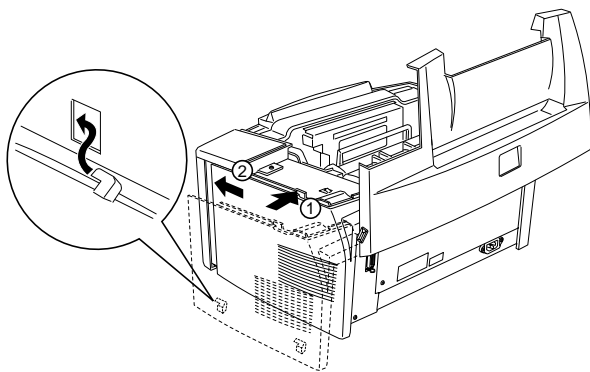
9. Remettez le capot de blindage en place et fixez-le à l'aide de ses vis.



**Important :**

*Lors de la mise en place du capot de blindage, veillez à ne pas pincer les câbles internes entre le châssis de l'imprimante et le capot.*

10. Remettez le capot latéral en place.



11. Refermez le capot de l'imprimante avec précaution.
12. Rebranchez le cordon d'alimentation et mettez l'imprimante sous tension.



**Remarque :**

Une fois le pilote d'impression installé, vous pouvez vérifier la bonne installation du module mémoire depuis l'onglet Options du menu Propriétés du pilote d'impression (utilisateurs Windows) ou via l'utilitaire EPSON Status Monitor 3 (utilisateurs Macintosh).

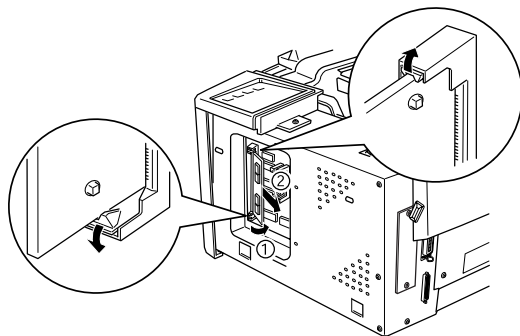
Si la feuille d'état indique une capacité mémoire erronée, mettez l'imprimante hors tension et reprenez les étapes ci-dessus afin de vous assurer d'avoir correctement installé la barrette SIMM. Si l'erreur persiste, contactez votre revendeur ou un technicien d'entretien.

**Remarque :**

La capacité mémoire maximum est 13 Mo et seuls ces 13 Mo sont accessibles, même si vous installez un module SIMM de 16 Mo.

**Retrait**

1. Pour accéder aux emplacements de mémoire RAM de l'imprimante, effectuez les étapes 1 à 7 de la section "Module mémoire", page 2-7.
2. Pour libérer le module mémoire, écartez les clips situés de part et d'autre du logement.



3. Tirez le module SIMM des deux mains, en le prenant de chaque côté.

4. Pour achever la procédure, suivez les étapes 8 à 11 de la section “Module mémoire”, page 2-7.

## Chapitre 3

---

# Utilitaire EPSON Status Monitor 3

A propos de EPSON Status Monitor 3 .....	3-2
Environnement de EPSON Status Monitor 3 .....	3-2
Accès à EPSON Status Monitor 3 .....	3-4
Pour les utilisateurs Windows .....	3-4
Pour les utilisateurs Macintosh .....	3-6
Informations sur l'état de l'imprimante .....	3-6
Paramétrage des préférences de contrôle .....	3-9
Pour les utilisateurs Windows .....	3-9
Fenêtre d'alerte d'état .....	3-11
Pour les utilisateurs Windows .....	3-11
Pour les utilisateurs Macintosh .....	3-11
Arrêt de la surveillance (Windows uniquement) .....	3-12

---

## ***A propos de EPSON Status Monitor 3***

EPSON Status Monitor 3 est un utilitaire permettant de surveiller l'imprimante et d'obtenir des informations sur son état (quantité de toner disponible, par exemple). En cas d'erreur d'impression, Status Monitor 3 affiche un message décrivant l'erreur. Cet utilitaire est accessible depuis le pilote d'impression.

Avant d'utiliser Status Monitor 3, consultez le fichier LISEZ-MOI du pilote d'impression. Ce fichier contient les dernières informations sur le pilote d'impression et l'utilitaire Status Monitor 3.

## ***Environnement de EPSON Status Monitor 3***

### *Protocoles*

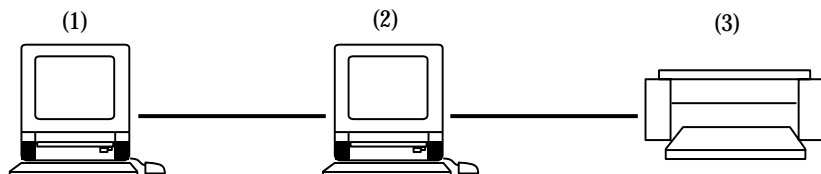
Les protocoles nécessaires au fonctionnement de EPSON Status Monitor 3 varient en fonction de votre système d'exploitation et du type de l'imprimante. Le tableau ci-dessous groupe les imprimantes en deux catégories : imprimantes locales et imprimantes partagées sous Windows.

Utilisez ce tableau pour déterminer le protocole à installer en fonction de votre système d'exploitation et de votre type d'imprimante, puis reportez-vous à la section correspondant à votre système d'exploitation.

	<b>Imprimantes locales</b>	<b>Imprimantes partagées sous Windows</b>
Windows 98	LPT/USB	LPT/USB
Windows 95	LPT	LPT
Windows NT 4.0	LPT	LPT
Macintosh	USB	—

## Imprimante partagée sous Windows

Pour surveiller une imprimante partagée depuis le poste client via le serveur, sélectionnez Autoriser le contrôle des imprimantes partagées dans la boîte de dialogue des préférences de contrôle, sur le serveur. Pour de plus amples renseignements, reportez-vous à la section “Paramétrage des préférences du contrôle”, page 3-9.

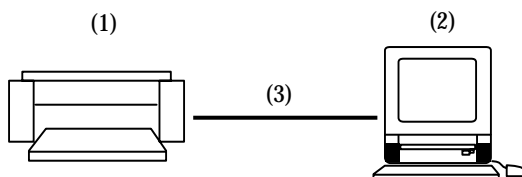


- 1: poste client
- 2: serveur
- 3: imprimante partagée sous Windows

Pour de plus amples renseignements sur les imprimantes partagées sous Windows, consultez le fichier LISEZ-MOI.

## Imprimante locale

Connectez directement l'imprimante au port imprimante de votre ordinateur.



- 1: imprimante locale
- 2: Windows 98/95/NT4.0
- 3: câble parallèle/câble USB

<b>Windows 98/95</b>	<b>Windows NT 4.0</b>
Support bidirectionnel nécessaire.	Pas de paramétrage particulier.

### **Windows 98/95 :**

Vous devez définir le support bidirectionnel dans la boîte de dialogue des propriétés de l'imprimante : cliquez sur l'onglet Détails, sur Paramètres du spouleur..., puis sur Activer le support bidirectionnel pour cette imprimante.

---

## ***Accès à EPSON Status Monitor 3***

EPSON Status Monitor 3 permet de surveiller l'imprimante durant les impressions ou chaque fois que sa boîte de dialogue est ouverte.

### ***Pour les utilisateurs Windows***

Pour accéder à EPSON Status Monitor 3, procédez comme indiqué ci-dessous :

1. Double-cliquez sur l'icône Poste de travail.
2. Double-cliquez sur le dossier Imprimantes.
3. Cliquez droit sur l'icône de votre imprimante, puis cliquez sur Propriétés. Sous Windows NT 4.0, vous pouvez choisir Valeurs par défaut du document ou Propriétés.

4. Cliquez sur l'onglet Utilitaire.



3

5. Cliquez sur EPSON Status Monitor 3 pour lancer l'utilitaire.

**Remarque :**

*Si vous décochez la case "Contrôle de l'état de l'imprimante" durant le fonctionnement normal de l'imprimante, la fenêtre d'alerte d'état abandonne la surveillance de certains types d'erreurs.*

## Pour les utilisateurs Macintosh

Pour accéder aux dossiers EPSON Status Monitor 3 pour EPL-5700L, sélectionnez EPSON Status Monitor 3 (alias) dans le menu Pomme.

### Remarques :

- ❑ *Pour recevoir les informations nécessaires depuis le pilote d'impression choisi, lors du démarrage de EPSON Status Monitor 3, sélectionnez le port d'imprimante approprié dans le Sélecteur. Si le port d'imprimante n'est pas correctement sélectionné, une erreur se produit.*
- ❑ *Si vous modifiez les paramètres du pilote d'impression dans le Sélecteur alors qu'un fichier est en impression de fond, la sortie vers l'imprimante risque d'être interrompue.*
- ❑ *L'état de l'imprimante et des consommables n'est affiché dans la fenêtre d'état que s'il a été sélectionné dans le Sélecteur.*

---

## Informations sur l'état de l'imprimante

La boîte de dialogue de EPSON Status Monitor 3 permet de contrôler l'état de l'imprimante et des consommables.

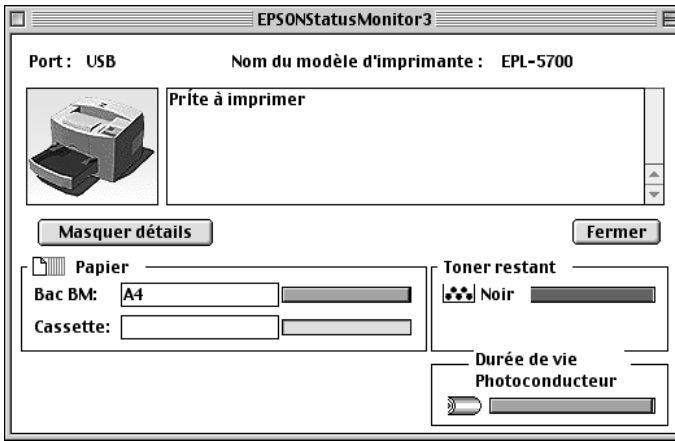
Pour les utilisateurs Windows





- Icône de l'imprimante :** L'image située dans le coin supérieur gauche représente graphiquement l'état de l'imprimante.
- Boîte de texte :** La case de texte située à côté de l'icône indique l'état de l'imprimante. En cas d'erreur, l'explication la plus probable et la solution correspondante sont affichées.
- Bouton OK :** Permet de fermer la boîte de dialogue.
- Papier :** Affiche le format et la quantité approximative de papier disponible dans chaque source d'alimentation. Les bacs optionnels ne sont affichés que s'ils sont installés.
- Toner :** Affiche la quantité de toner restante. L'icône du toner clignote lorsque le niveau est faible (égal ou inférieur à 10 %).
- Durée de vie du photoconducteur :** Affiche la durée de vie restante du bloc photoconducteur.

Pour les utilisateurs Macintosh



**Icône de l'imprimante :** L'image située dans le coin supérieur gauche représente graphiquement l'état de l'imprimante.

**Boîte de texte :** La case de texte située à côté de l'icône indique l'état de l'imprimante. En cas d'erreur, l'explication la plus probable et la solution correspondante sont affichées.

**Bouton Fermer :** Permet de fermer la boîte de dialogue.

**Masquer détails :** Permet de réduire la taille de la fenêtre et de n'afficher que les informations d'état.

**Papier :** Affiche le format et la quantité approximative de papier disponible dans chaque source d'alimentation. Les bacs optionnels ne sont affichés que s'ils sont installés.

Toner restant :	Affiche la quantité de toner restante. L'icône du toner clignote lorsque le niveau est faible (égal ou inférieur à 10 %).
Durée de vie du photoconducteur :	Affiche la durée de vie restante du bloc photoconducteur.

## Paramétrage des préférences du contrôle

### Pour les utilisateurs Windows

Pour effectuer des paramétrages de contrôle particuliers, cliquez sur le bouton Préférences du contrôle du menu Utilitaire de la boîte de dialogue Propriétés du pilote d'impression. La boîte de dialogue des préférences du contrôle s'affiche.



**Remarque :**

*Cet utilitaire n'est disponible que sous Windows.*

Paramètres :

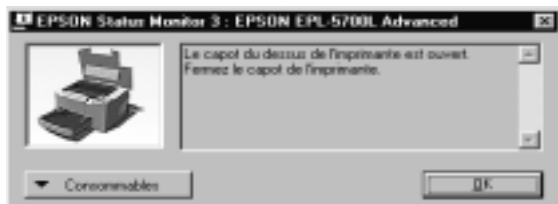
- |                                                   |                                                                                                                                                                                                                                                                                                                                                                                                                                                                                                                              |
|---------------------------------------------------|------------------------------------------------------------------------------------------------------------------------------------------------------------------------------------------------------------------------------------------------------------------------------------------------------------------------------------------------------------------------------------------------------------------------------------------------------------------------------------------------------------------------------|
| Sélectionner les notifications :                  | Permet de sélectionner le type de notification d'erreur souhaité.                                                                                                                                                                                                                                                                                                                                                                                                                                                            |
| Bouton Défaut :                                   | Permet de rétablir les paramètres par défaut.                                                                                                                                                                                                                                                                                                                                                                                                                                                                                |
| Sélectionner l'icône du raccourci :               | Pour utiliser l'icône du raccourci, cochez la case Icône du raccourci et sélectionnez une icône. L'icône choisie apparaît dans la partie droite de la barre de tâches. Cliquez droit sur l'icône de raccourci, puis sélectionnez Préférences du contrôle pour ouvrir la boîte de dialogue correspondante et EPSON EPL-5700/L Advanced pour ouvrir la boîte de dialogue de EPSON Status Monitor 3. Vous pouvez également double-cliquer sur l'icône de raccourci pour ouvrir la boîte de dialogue de EPSON Status Monitor 3 . |
| Autoriser le contrôle des imprimantes partagées : | Pour surveiller une imprimante partagée, cochez cette case. Ce paramètre doit être également défini depuis EPSON Status Monitor 3, sur le serveur.                                                                                                                                                                                                                                                                                                                                                                           |
| Bouton OK :                                       | Enregistre les modifications effectuées.                                                                                                                                                                                                                                                                                                                                                                                                                                                                                     |
| Bouton Annuler :                                  | Annule toutes les modifications.                                                                                                                                                                                                                                                                                                                                                                                                                                                                                             |
| Bouton Aide :                                     | Ouvre l'écran d'aide en ligne pour la boîte de dialogue des préférences du contrôle.                                                                                                                                                                                                                                                                                                                                                                                                                                         |

---

## Fenêtre d'alerte d'état

La fenêtre d'alerte d'état s'ouvre en fonction des conditions indiquées dans la boîte de dialogue des préférences du contrôle. Elle indique le type de l'erreur, propose une solution possible et se referme automatiquement une fois l'erreur supprimée.

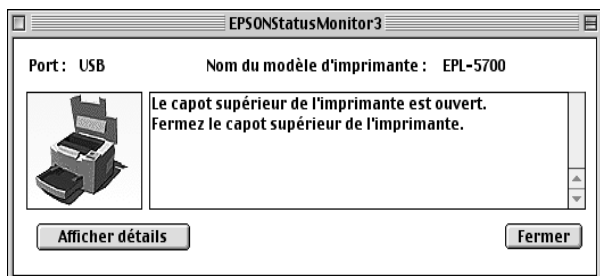
### Pour les utilisateurs Windows



Si vous souhaitez obtenir des informations sur les consommables de l'imprimante, cliquez sur le bouton **Consommables**. La boîte de dialogue qui s'affiche ne se referme pas automatiquement à la suppression du problème. Pour la fermer, vous devez cliquer sur le bouton **OK**.

### Pour les utilisateurs Macintosh

EPSON Status Monitor 3 s'affiche automatiquement dès l'apparition d'un problème sur l'imprimante, à condition que l'impression de fond soit sélectionnée.



---

## **Arrêt de la surveillance (Windows uniquement)**

EPSON Status Monitor 3 permet de surveiller l'imprimante pendant les impressions, ou dès que la boîte de dialogue de l'utilitaire est ouverte.

Pour n'effectuer de contrôle qu'au moment des impressions, fermez EPSON Status Monitor 3.

Pour abandonner toute surveillance sur une imprimante, décochez la case Contrôle de l'état de l'imprimante du menu Utilitaire. Si vous ne souhaitez pas contrôler les imprimantes ou voulez accélérer l'impression, décochez également cette case.

Lorsque la case Contrôle de l'état de l'imprimante est décochée, la fenêtre d'alerte d'état ne signale plus les erreurs. Vous pouvez toutefois contrôler l'état de l'imprimante en cliquant sur l'icône EPSON Status Monitor 3 du menu Utilitaire.

### **Remarque :**

*Sous Windows NT 4.0, la boîte Contrôle de l'état de l'imprimante s'affiche dans le menu Utilitaire des Valeurs par défaut du document.*

# *Problèmes et solutions*

---

Problèmes et solutions .....	4-2
Voyants Prêt et Erreur .....	4-2
Prévention des problèmes d'alimentation et de bourrage papier .....	4-3
Suppression des bourrages papier .....	4-3
Problèmes de fonctionnement .....	4-12
Problèmes d'impression .....	4-13
Problèmes de qualité d'impression .....	4-14
Problèmes liés à la mémoire .....	4-19
Problèmes liés aux options .....	4-20
Problèmes liés à l'utilisation de EPSON Status Monitor 3 ..	4-21

### Voyants Prêt et Erreur

Les voyants Prêt (vert) et Erreur (rouge) situés sur le dessus de l'imprimante sont les premiers indicateurs d'un incident. La signification de leurs différents types d'éclairage (clignotement ou lumière fixe) est indiquée dans le tableau ci-dessous. La fenêtre d'alerte d'état de l'utilitaire EPSON Status Monitor 3 indique l'erreur survenue et propose une solution. Recherchez votre panne dans ce chapitre, et suivez la procédure recommandée.

Voyant Prêt (vert)	Voyant Erreur (rouge)	Etat de l'imprimante
Eteint	Eteint	Imprimante hors tension.
Allumé	Eteint	Impression possible.
Clignotant	Eteint	Imprimante en préchauffage ou en réception de données.
Eteint	Clignotant	Papier épuisé ou panne simple à supprimer.
Eteint	Allumé	L'erreur signalée nécessite l'intervention d'un technicien de maintenance. Essayez de mettre l'imprimante hors tension, puis sous tension. Si l'erreur persiste, contactez votre revendeur ou un technicien qualifié.

**Remarque :**

*Si le problème persiste malgré l'exécution des procédures indiquées dans ce chapitre, contactez votre revendeur.*



## Prévention des problèmes d'alimentation et de bourrage papier

Si vous rencontrez régulièrement des problèmes de bourrage ou d'alimentation papier, conformez-vous aux mesures ci-dessous :

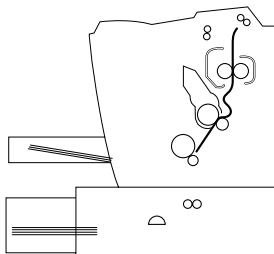
- ❑ Avant chargement, déramez la pile de papier et taquez-la pour aligner les bords.
- ❑ Veillez à ne pas placer trop de papier dans le bac.
- ❑ Veillez à ajuster les guides papier afin de faciliter l'alimentation.
- ❑ Ne laissez jamais plus de 100 feuilles s'accumuler dans l'extension du bac de sortie.
- ❑ Retournez la pile de papier. La plupart des ramettes indiquent la face imprimable.

4

### Suppression des bourrages papier

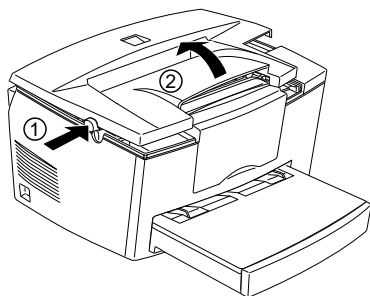
#### L'imprimante s'arrête et le voyant Erreur (rouge) clignote

Les étapes ci-dessous décrivent la procédure permettant de retirer le papier bloqué selon l'illustration ci-dessous. D'autres types de bourrage sont abordés plus loin dans ce chapitre.



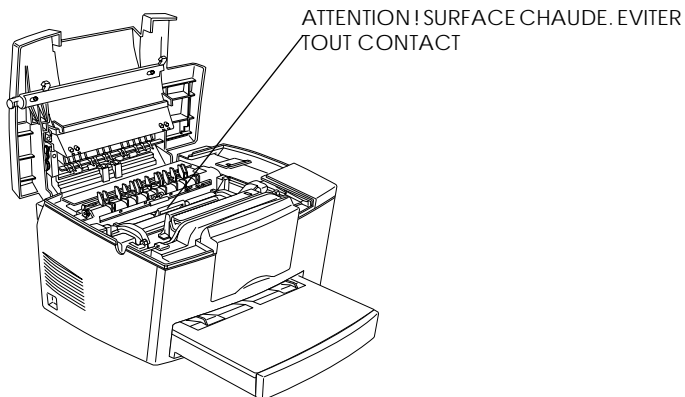
1. Assurez-vous que l'imprimante est hors tension.

2. Soulevez entièrement le capot de l'imprimante après avoir appuyé sur le loquet de verrouillage situé sur le côté gauche de l'imprimante.

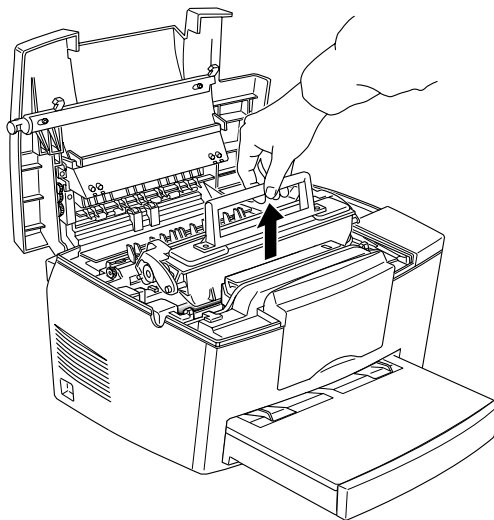


**Attention :**

*L'ouverture du capot de l'imprimante expose l'unité de fusion repérée par l'étiquette ATTENTION ! SURFACE CHAUDE. EVITER TOUT CONTACT. Veillez à ne pas toucher l'unité de fusion, qui peut être très chaude si l'imprimante vient d'être utilisée.*



3. Retirez la cartouche de toner.

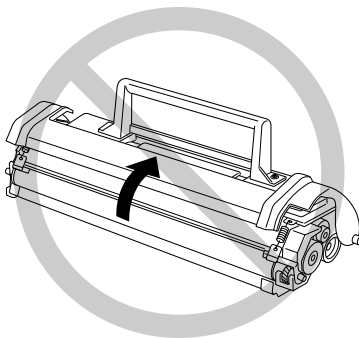


4

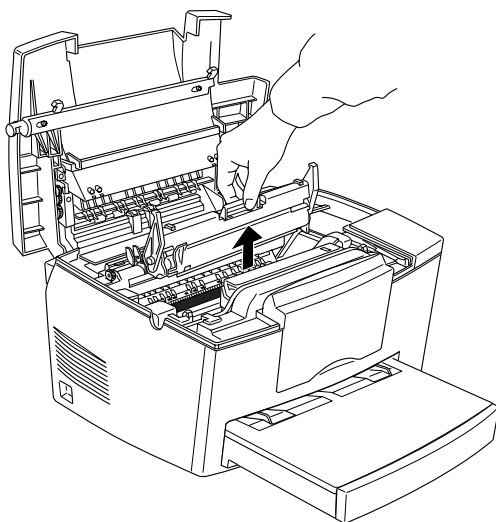


**Important :**

Lors du retrait de la cartouche de toner, veillez à ne jamais toucher le rouleau situé sous le volet. Vous risqueriez d'altérer la qualité d'impression.

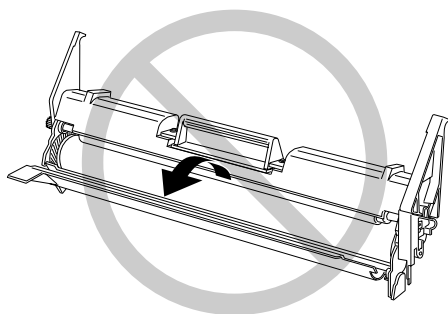


4. Retirez le bloc photoconducteur.

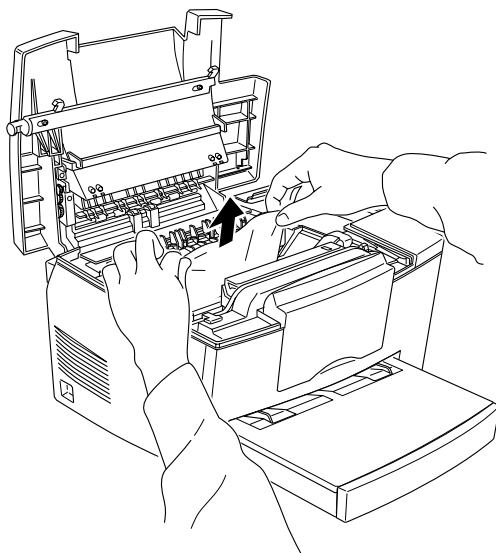


**Important :**

*Pour éviter d'altérer la qualité d'impression, ne touchez jamais le tambour photosensible du bloc photoconducteur.*



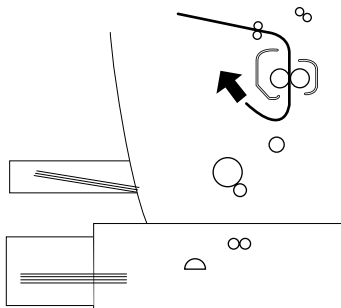
5. Retirez tout le papier du chemin de papier.



4

**Remarque :**

*Si le papier est bloqué au niveau de l'unité de fusion, retirez-le en le tirant par son bord inférieur.*



6. Remplacez le bloc photoconducteur, puis la cartouche de toner.
7. Fermez le capot de l'imprimante.

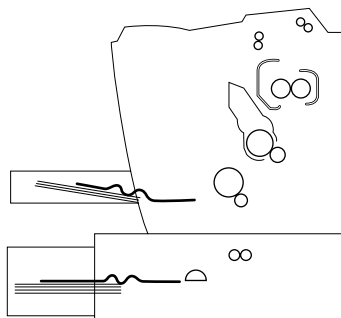
8. Taquez les bords de la pile de papier sur une surface plane et rechargez-la avec précaution dans le bac (ne rechargez pas de feuilles incurvées ou froissées.)

L'impression reprend automatiquement à partir de la page ayant provoqué le bourrage. Si le voyant Erreur (rouge) continue de clignoter, ouvrez et refermez le capot.

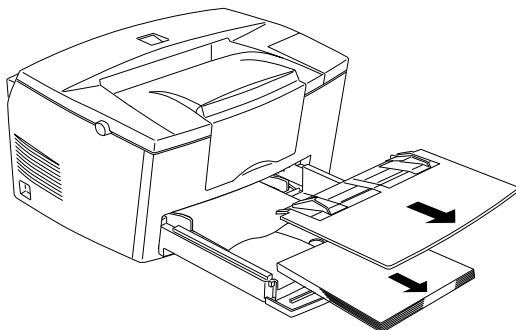
## Bourrage au niveau de l'alimentation

**Remarque :**

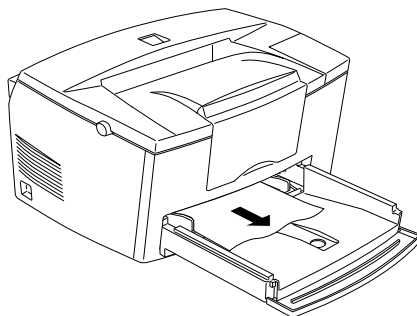
*Il s'agit du type de bourrage illustré ci-dessous.*



1. Otez le capot du bac d'alimentation et retirez la pile de papier.



2. Retirez avec précaution tout le papier du bac d'alimentation, ainsi que les feuilles partiellement engagées dans l'imprimante.



4

3. Ouvrez le capot de l'imprimante et retirez tous les morceaux de papier éventuellement déchirés ou coincés dans l'imprimante.

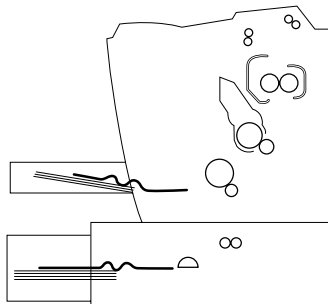
Si nécessaire, retirez la cartouche de toner et le bloc photoconducteur afin d'accéder aux morceaux de papier coincés dans le chemin d'alimentation du papier, puis réinsérez la cartouche et le bloc.

4. Taquez les bords de la pile de papier sur une surface plane et rechargez-la avec précaution dans le bac (ne rechargez pas de feuilles incurvées ou froissées). Remplacez ensuite le capot du bac.
5. Fermez le capot de l'imprimante. La page ayant provoqué le brouage est automatiquement réimprimée.

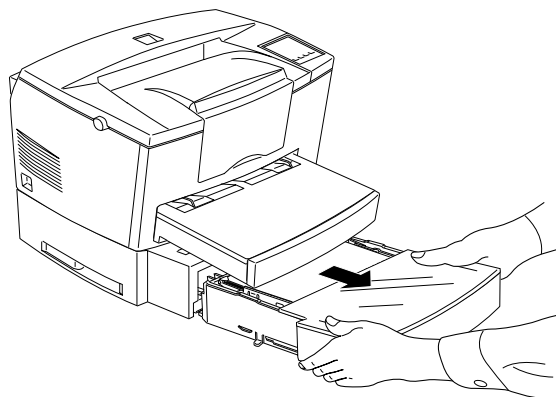
## Bourrage lors de l'utilisation du bac inférieur 500 feuilles optionnel

**Remarque :**

*Ce type de bourrage est illustré ci-dessous.*

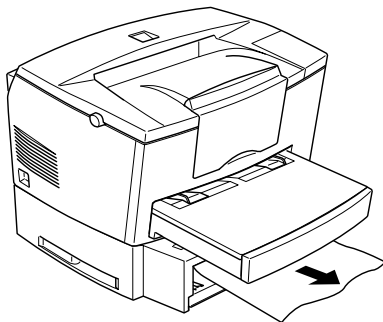


1. Retirez le bac inférieur 500 feuilles de son logement.



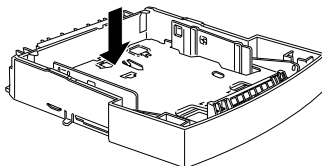


- Retirez du bac et de son logement toutes les feuilles bloquées, et jetez toutes les feuilles froissées ou incurvées.



4

- Retirez tout le papier du bac et appuyez sur la plaque du fond jusqu'à ce qu'elle se bloque.



- Taquez le bord de la pile de papier et replacez-la dans le bac en vous assurant qu'elle est correctement alignée et qu'elle ne dépasse pas la limite de chargement autorisée.
- Vérifiez le format de papier que vous utilisez : le bac C81287\* convient au papier A4, et le bac C81288\* au papier Letter. Vérifiez également que les caractéristiques du papier conviennent à votre imprimante.
- Réinstallez le bac inférieur 500 feuilles dans son logement.
- Ouvrez puis refermez le capot de l'imprimante. La page à l'origine du bouchage est automatiquement réimprimée.

## *Problèmes de fonctionnement*

### **Le voyant Prêt (vert) ne s'allume pas à la mise sous tension de l'imprimante**

Mettez l'imprimante hors tension et vérifiez la connexion du cordon d'alimentation à l'imprimante et à la prise électrique, puis remettez l'imprimante sous tension.

Si la prise électrique est commandée par un interrupteur, vérifiez qu'il fonctionne ou branchez un autre appareil électrique sur la prise, afin de vérifier son bon fonctionnement.

### **Le voyant Prêt (vert) est allumé mais rien ne s'imprime**

Il se peut que votre ordinateur ne soit pas correctement connecté à l'imprimante. Suivez la procédure décrite dans la section "Connexion de l'imprimante à un ordinateur" du *Guide d'Installation*.

Le câble d'interface n'est peut-être pas correctement connecté. Vérifiez les deux extrémités du câble reliant l'ordinateur à l'imprimante. Verrouillez le connecteur à l'aide des deux clips métalliques de fixation.

Assurez-vous d'utiliser un câble d'interface blindé à double paire torsadée, d'une longueur inférieure à 1,8 m.

La cartouche de toner est peut-être vide. Remplacez-la en suivant la procédure décrite dans la section "Remplacement de la cartouche de toner", page 5-2.

## *Problèmes d'impression*

### **Tout ou partie du texte est illisible ou imprimé sous forme d'astérisques**

Vérifiez que les deux extrémités du câble d'interface sont correctement connectés.

Vérifiez que vous utilisez un câble d'interface blindé à double paire torsadée, d'une longueur inférieure à 1,8 m.

Si l'imprimante ne fonctionne toujours pas correctement, contactez votre revendeur ou un technicien qualifié.

4

### **La position de l'impression n'est pas correcte**

Vérifiez que les paramètres relatifs à la longueur de page, aux marges et au décalage sont correctement paramétrés dans votre application.

### **Les graphiques ne s'impriment pas correctement**

Les graphiques nécessitent une quantité de mémoire importante. Pour de plus amples informations, reportez-vous à la section "Problèmes liés aux options", page 4-19.

## *Problèmes de qualité d'impression*

### **Le fond de page est sombre ou sale**

Mettez l'imprimante hors tension et nettoyez le chemin de papier à l'aide d'un chiffon propre, doux et non pelucheux.

Nettoyez les composants internes de l'imprimante en imprimant trois pages comportant un seul caractère par page.

Le papier que vous utilisez ne convient peut-être pas à votre imprimante. Si la surface du papier est trop rugueuse, les caractères imprimés sont déformés ou coupés. Pour obtenir de meilleurs résultats, nous vous recommandons d'utiliser du papier lisse de bonne qualité. Pour plus d'informations sur le choix du papier, reportez-vous à la section "Spécifications", page A-2.

Le problème peut provenir de la cartouche de toner. Retirez-la, secouez-la avec précaution latéralement et d'avant en arrière afin de répartir le toner, puis réinstallez-la. Si le problème persiste, remplacez-la conformément aux instructions de la section "Remplacement de la cartouche de toner", page 5-2.

Il est peut-être nécessaire de remplacer le bloc photoconducteur. Pour de plus amples informations, reportez-vous à la section "Remplacement du bloc photoconducteur", page 5-7.

### **La page comporte des bandes noires ou blanches**

Mettez l'imprimante hors tension et nettoyez le chemin de papier à l'aide d'un chiffon propre, doux et non pelucheux.

Nettoyez les composants internes de l'imprimante en imprimant trois pages comportant un caractère.

Le problème peut provenir de la cartouche de toner. Retirez-la, secouez-la avec précaution latéralement et d'avant en arrière afin de répartir le toner, puis réinstallez-la. Si le problème persiste, remplacez-la conformément aux instructions de la section "Remplacement de la cartouche de toner", page 5-2.

Il est peut-être nécessaire de remplacer le bloc photoconducteur. Pour de plus amples informations, reportez-vous à la section "Remplacement du bloc photoconducteur", page 5-7.

### **La densité des impressions est inégale**

- Votre papier est peut-être humide. Conservez-le dans un endroit sec.
- Assurez-vous que le type de papier utilisé convient à votre imprimante.
- Vérifiez si l'imprimante est en mode Economie de toner.
- Assurez-vous que le paramètre de densité est réglé sur Faible.

Mettez l'imprimante hors tension. Retirez la cartouche de toner, secouez-la avec précaution latéralement et d'avant en arrière afin de répartir le toner, puis réinstallez-la.

Si le problème persiste, installez une nouvelle cartouche conformément aux instructions de la section "Remplacement de la cartouche de toner", page 5-2. Imprimez plusieurs pages pour vérifier la qualité d'impression.

## **Les impressions comportent des taches de toner**

Votre papier est peut-être humide. Conservez-le dans un endroit sec.

Le papier que vous utilisez ne convient peut-être pas à votre imprimante. Si la surface du papier est trop rugueuse, les caractères imprimés sont déformés ou coupés. Pour obtenir de meilleurs résultats, nous vous recommandons d'utiliser du papier lisse de bonne qualité. Pour plus d'informations sur le choix du papier, reportez-vous à la section "Spécifications", page A-2.

Mettez l'imprimante hors tension. Retirez la cartouche de toner, secouez-la latéralement pour répartir le toner, puis nettoyez le dessous à l'aide d'un chiffon propre, doux et non pelucheux.

Nettoyez le chemin de papier à l'aide d'un chiffon propre, doux et non pelucheux.

Nettoyez les composants internes de l'imprimante en imprimant trois pages comportant un seul caractère par page.

Si le problème persiste, remplacez la cartouche de toner en suivant les instructions de la section "Remplacement de la cartouche de toner", page 5-2.

## **Les images imprimées comportent des zones blanches**

Votre papier est peut-être humide. La qualité de l'impression peut varier sensiblement en fonction de l'humidité absorbée par le papier. Plus il est humide, plus les impressions sont claires. Conservez votre papier dans un endroit sec.

Le papier que vous utilisez ne convient peut-être pas à votre imprimante. Si la surface du papier est trop rugueuse, les caractères imprimés sont déformés ou coupés. Pour obtenir de meilleurs résultats, nous vous recommandons d'utiliser du papier lisse de bonne qualité. Pour plus d'informations sur le choix du papier, reportez-vous à la section "Spécifications", page A-2.

### **Les pages sont complètement blanches**

4

Si, lors de la vérification de l'état du toner depuis EPSON Status Monitor 3, un message vous indique que le niveau de toner est faible, reportez-vous à la section "Remplacement de la cartouche de toner", page 5-2.

Pour vérifier que le bloc photoconducteur et la cartouche de toner sont correctement installés, reportez-vous à la section "Remplacement de la cartouche de toner", page 5-2.

Le problème peut être généré par votre application ou votre câble d'interface. Imprimez une feuille d'état via le pilote d'impression. Si les pages demeurent blanches, le problème peut provenir de l'imprimante. Mettez-la hors tension et contactez votre revendeur.

### **Les images imprimées sont claires ou pâles**

Dans le menu Principal du pilote d'impression, réglez le paramètre Densité sur un niveau plus foncé.  
Le papier que vous utilisez n'est peut-être pas adapté à votre imprimante.

Votre papier est peut-être humide. Plus le papier est humide, plus les impressions sont claires. Conservez votre papier dans un endroit sec.

Retirez la cartouche de toner et secouez-la latéralement pour répartir le toner, puis réinstallez-la. Si le problème persiste, reportez-vous à la section “Remplacement des consommables”, page 5-2.

Le mode Economie de toner est peut-être activé. Désactivez-le depuis le pilote d'impression.

### L' image est trop sombre

Dans le menu Principal du pilote d'impression, réglez le paramètre Densité sur un niveau plus clair.

Si le problème persiste, reportez-vous à la section “Remplacement des consommables”, page 5-2.

### Le verso (non imprimé) de la page est sale

Du toner s'est peut-être renversé dans le chemin de papier. Mettez l'imprimante hors tension, retirez la cartouche de toner et le bloc photoconducteur, puis nettoyez le chemin de papier à l'aide d'un chiffon propre, doux et non pelucheux.



**Important :**

*L'ouverture du capot de l'imprimante expose l'unité de fusion repérée par l'étiquette ATTENTION ! SURFACE CHAUDE. EVITER TOUT CONTACT. Veillez à ne pas toucher l'unité de fusion, qui peut être très chaude si l'imprimante vient d'être utilisée.*



## *Problèmes liés à la mémoire*

### **Mémoire insuffisante**

Ce message indique que la capacité mémoire disponible n'est pas suffisante pour réaliser l'impression. Celle-ci ne sera pas de bonne qualité, ou une erreur provoquée par une capacité mémoire insuffisante peut se produire (un message s'affiche alors dans la fenêtre d'alerte de EPSON Status Monitor 3). Pour plus d'informations sur l'extension de la mémoire, reportez-vous à la section "Module mémoire", page 2-7.

**4**

## *Problèmes liés aux options*

### **L'alimentation papier à partir du bac inférieur 500 feuilles optionnel ne fonctionne pas**

Assurez-vous d'avoir sélectionné la source d'alimentation appropriée depuis votre application.

Le bac inférieur 500 feuilles est peut-être vide. Rechargez-le.

Vérifiez que le bac inférieur 500 feuilles optionnel est correctement installé et qu'il n'est pas chargé au delà de sa limite. Le bac ne peut contenir plus de 500 feuilles de grammage 75g/m<sup>2</sup>.

Si le bac inférieur 500 feuilles optionnel n'est pas correctement installé, reportez-vous au Chapitre 2, "Utilisation des options" et installez-le correctement.

### **Bourrage lors de l'utilisation du bac inférieur 500 feuilles optionnel**

Reportez-vous à la section "Bourrage lors de l'utilisation du bac inférieur 500 feuilles optionnel", page 4-10.

## Problèmes liés à l'utilisation de EPSON Status Monitor 3

La fenêtre d'alerte d'état de EPSON Status Monitor 3 affiche les pannes survenues et les solutions possibles. Ouvrez EPSON Status Monitor 3, recherchez votre panne et suivez la procédure proposée. Sur Macintosh, EPSON Status Monitor 3 s'ouvre automatiquement en cas de problème si l'impression en tâche de fond est activée.

### Erreur de communication

Vérifiez que l'imprimante n'est pas hors tension. Si elle l'est, vérifiez que le cordon d'alimentation est correctement branché à la prise électrique et mettez-la sous tension.

L'imprimante exécute peut-être un autotest ou est en cours d'initialisation. Si c'est le cas, patientez.

L'imprimante n'est peut-être pas prête à imprimer. Attendez qu'elle le soit. Pour de plus amples informations, reportez-vous au *Guide d'Installation*.

### Les informations d'état ne reflètent pas l'état réel de l'imprimante

EPSON Status Monitor 3 surveille l'imprimante à intervalles réguliers. Attendez que EPSON Status Monitor 3 réactive sa surveillance et actualise automatiquement ses informations sur l'état de l'imprimante.

### **Il n'est pas possible de surveiller les imprimantes partagées sous Windows**

La surveillance des imprimantes partagées est définie par EPSON Status Monitor 3. Pour surveiller des imprimantes partagées sous Windows, cliquez droit sur Voisinage réseau puis cliquez sur Propriétés. Vérifiez que le partage des imprimantes et des fichiers pour les réseaux Microsoft figure bien dans la liste des composants installés.

Vérifiez également que EPSON Status Monitor 3 est installé sur l'ordinateur hôte de l'imprimante partagée, et assurez-vous que la case Autoriser la surveillance des imprimantes partagées est cochée dans la boîte de dialogue des préférences du contrôle.

Sous Windows 98/95, les protocoles IPX/SPX compatibles ne peuvent être installés sur le module de réseau.

### **Il n'est pas possible d'installer le pilote d'impression dans Windows**

Si votre ordinateur ne vous a pas été vendu avec Windows 98 pré-installé, vous utilisez en réalité une mise à niveau de Windows 95 vers Windows 98. Il se peut de ce fait que les connecteurs USB ne soient pas reconnus et que toute impression s'avère impossible. Vérifiez ce point auprès du fabricant.

## **Le pilote d'impression est installé en tant que "programme inconnu" dans le gestionnaire de programmes**

Des problèmes sont intervenus durant l'installation automatique (Plug-and-play). Connectez l'imprimante via le câble USB et mettez-la sous tension, puis vérifiez le Gestionnaire de programmes depuis le Poste de travail. Si l'imprimante USB ou l'imprimante EPL 5700L est installée en tant que Programme inconnu, cela signifie qu'elle n'a pas été correctement installée. Déconnectez le câble USB de l'imprimante, reconnectez-le, puis réinstallez le pilote d'impression.

4

## **Il n'est pas possible d'imprimer depuis Windows**

Le port du pilote d'impression est peut-être incorrect. Pour vérifier la configuration du port d'imprimante, sélectionnez Propriétés dans le menu Fichier de la boîte de dialogue des imprimantes du groupe Programmes.

## **Votre imprimante n'apparaît pas dans la boîte de dialogue de sélection**

Assurez-vous que l'imprimante est sous tension. Le port d'imprimante n'apparaît pas dans le menu car l'ordinateur ne reconnaît pas la connexion. Déconnectez, puis reconnectez le câble USB.

**Bien que connectée au noeud USB, l'imprimante ne fonctionne pas correctement**

L'imprimante n'est peut-être pas connectée au premier niveau de noeud USB. Il existe 5 niveaux de connecteurs USB. Assurez-vous que l'imprimante est connectée au premier niveau.

Vérifiez le noeud USB dans la section Bus série universel du Gestionnaire de périphériques, afin vous assurer qu'il est correctement identifié par l'ordinateur.

---

# Entretien et transport

Remplacement des consommables . . . . .	5-2
Remplacement de la cartouche de toner . . . . .	5-2
Remplacement du bloc photoconducteur . . . . .	5-7
Nettoyage de l'imprimante . . . . .	5-10
Nettoyage de l'intérieur de l'imprimante . . . . .	5-10
Nettoyage du toner renversé . . . . .	5-12
Nettoyage du boîtier de l'imprimante . . . . .	5-12
Transport de l'imprimante . . . . .	5-13

---

## ***Remplacement des consommables***

Votre imprimante utilise deux consommables, indiqués ci-dessous avec leur durée de vie approximative.

Cartouche de toner (S050010)

Jusqu'à 6 000 pages, en fonction de la complexité des travaux d'impression

Bloc photoconducteur (S051055)

Jusqu'à 20 000 pages

Status Monitor 3 permet de connaître l'état des consommables.

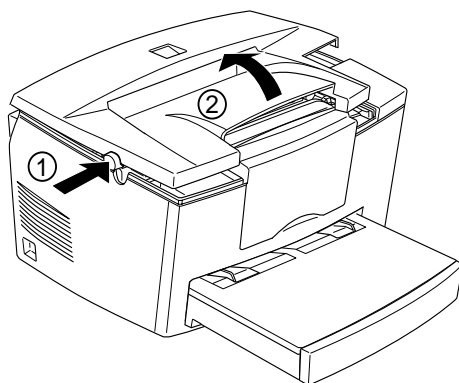
Remplacez la cartouche de toner lorsque vous notez une diminution de la qualité d'impression. Ne remplacez le bloc photoconducteur que si les problèmes de qualité d'impression persistent après le remplacement de la cartouche de toner.

## ***Remplacement de la cartouche de toner***

Pour remplacer la cartouche de toner, effectuez les opérations suivantes :

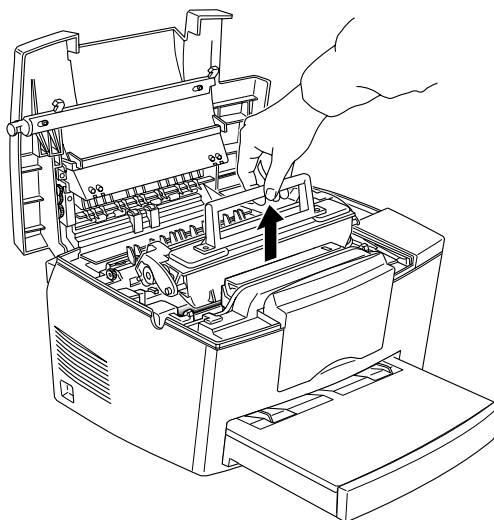
1. Assurez-vous que l'imprimante est hors tension.
2. Soulevez entièrement le capot de l'imprimante en appuyant sur le loquet de verrouillage situé sur le côté gauche de l'imprimante.



**Important :**

*Il est indispensable d'ouvrir complètement le capot lors du retrait de la cartouche de toner. Vous risqueriez sinon d'endommager l'imprimante.*

3. Tenez la cartouche par sa poignée et retirez-la de l'imprimante en tirant dans l'axe.





**Attention :**

*Ne touchez pas l'unité de fusion repérée par l'étiquette  
ATTENTION ! SURFACE CHAUDE, EVITER TOUT  
CONTACT.*

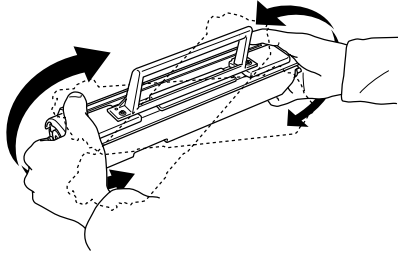
4. Jetez la cartouche conformément aux règlements en vigueur.



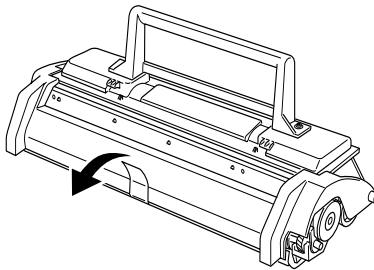
**Important :**

*Ne retournez pas la cartouche de toner.*

5. Retirez la cartouche de toner neuve de son emballage de protection. Maintenez-la horizontalement et repartissez le toner en la secouant latéralement et d'avant en arrière.



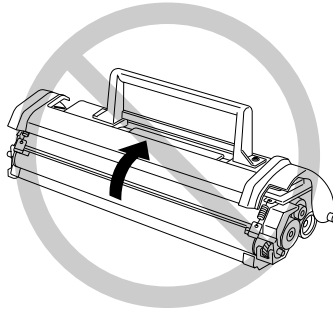
6. Retirez la bande de protection du couvercle.





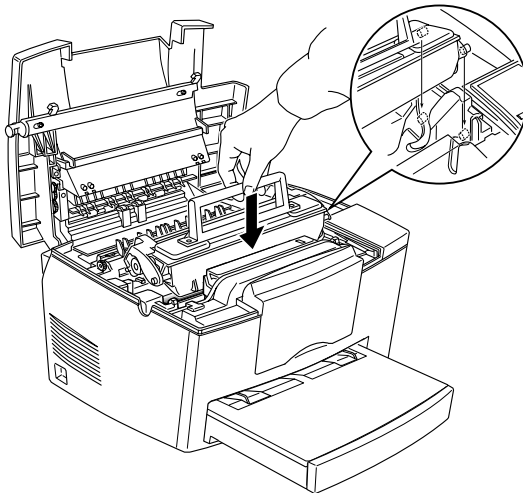
**Important :**

*Ne touchez pas le rouleau situé sous le volet. La qualité d'impression pourrait en être altérée.*

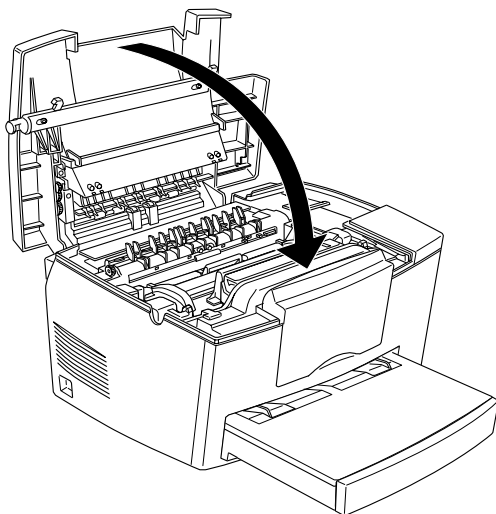


5

7. Tenez la cartouche par sa poignée et insérez-la dans l'imprimante en vérifiant que ses ergots latéraux s'engagent dans les rainures de l'imprimante. Faites glisser doucement la cartouche jusqu'à ce qu'elle se bloque en position.



8. Refermez complètement le capot de l'imprimante en appuyant doucement dessus.



9. A la mise sous tension de l'imprimante, ouvrez la boîte de dialogue des paramètres imprimante du pilote d'impression et cliquez sur Réinitialisation toner. La boîte de dialogue correspondante s'affiche.
10. Cliquez sur OK pour réinitialiser le compteur de niveau de toner.

A chaque remplacement de la cartouche de toner, nettoyez le rouleau d'entraînement papier, comme indiqué à la section "Nettoyage de l'intérieur de l'imprimante", page 5-11.

## Remplacement du bloc photoconducteur

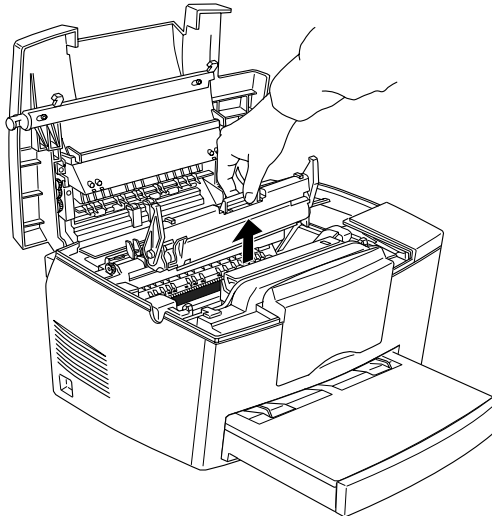
1. Assurez-vous que l'imprimante est hors tension.
2. Soulevez entièrement le capot de l'imprimante en appuyant sur le loquet de verrouillage situé sur le côté gauche de l'imprimante.



### **Important :**

*Il est indispensable d'ouvrir complètement le capot lors du retrait de la cartouche de toner. Vous risqueriez sinon d'endommager l'imprimante.*

3. Retirez la cartouche de toner.
4. Soulevez doucement le bloc photoconducteur, comme illustré ci-dessous.



### **Attention :**

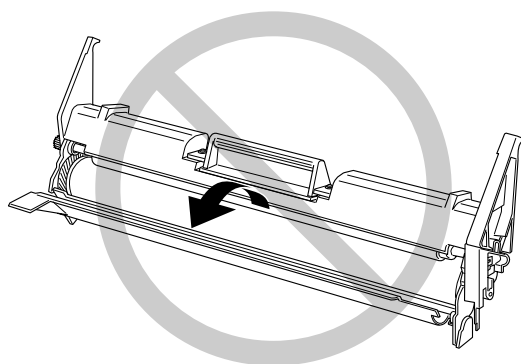
*Ne touchez pas l'unité de fusion repérée par l'étiquette **ATTENTION ! SURFACE CHAUDE, EVITER TOUT CONTACT.***

- Retirez le nouveau bloc photoconducteur de son emballage de protection.

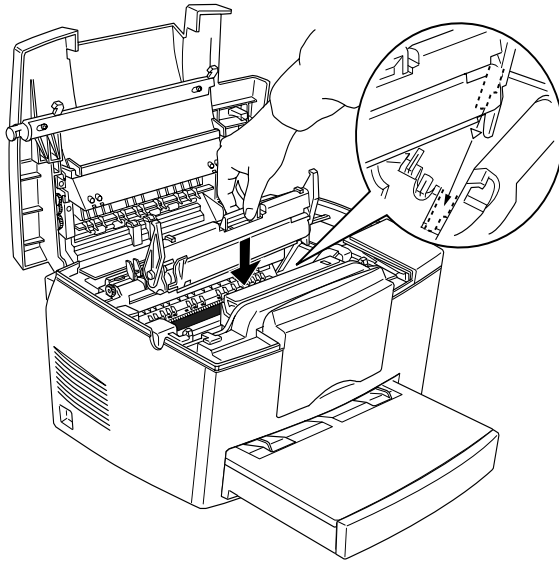


**Important :**

*Pour éviter toute altération de la qualité d'impression, ne touchez jamais le tambour photosensible du bloc photoconducteur.*



6. Insérez les ergots latéraux du nouveau bloc photoconducteur dans les rainures de l'imprimante et faites-le doucement glisser dans son emplacement jusqu'à ce qu'il se bloque en position.



7. Réinstallez la cartouche de toner.
8. Appuyez sur le capot de l'imprimante jusqu'à sa fermeture complète.
9. A la mise sous tension de l'imprimante, ouvrez la boîte de dialogue des paramètres imprimante du pilote d'impression et cliquez sur Réinitialisation OPC. La boîte de dialogue correspondante s'affiche.
10. Cliquez sur OK pour réinitialiser le compteur de niveau du photoconducteur.

---

## *Nettoyage de l'imprimante*

L'imprimante ne nécessite qu'un nettoyage minime. Si vous notez une baisse de qualité d'impression, nettoyez l'intérieur de l'imprimante conformément aux instructions de cette section.

Vous devez également nettoyer le bac d'alimentation et le capot de l'imprimante tous les deux à trois mois. Pour de plus amples informations, reportez-vous aux instructions ci-dessous.

### *Nettoyage de l'intérieur de l'imprimante*

De fines particules de poussière peuvent s'accumuler à l'intérieur de l'imprimante. Pour nettoyer l'intérieur et la zone d'alimentation papier, effectuez les opérations suivantes :

1. Assurez-vous que l'imprimante est hors tension.
2. Ouvrez le capot de l'imprimante.



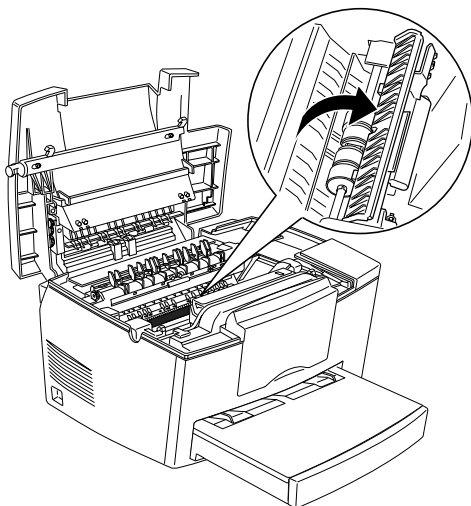
***Attention :***

*Ne touchez pas l'unité de fusion repérée par l'étiquette  
ATTENTION ! SURFACE CHAUDE, EVITER TOUT  
CONTACT.*

3. Retirez la cartouche de toner et le bloc photoconducteur en suivant la procédure indiquée à la section "Remplacement des consommables", page 5-2.



4. Retirez la poussière se trouvant dans l'imprimante à l'aide d'un chiffon propre et doux. N'utilisez pas d'air comprimé. En cas de problème d'alimentation papier, nettoyez le rouleau d'entraînement papier : ouvrez son capot, puis nettoyez-le à l'aide d'un chiffon propre, doux et non pelucheux.



5. Remettez le bloc photoconducteur en place, puis la cartouche de toner.
6. Refermez le capot de l'imprimante.
7. Retirez le papier chargé dans le bac et nettoyez ce dernier à l'aide d'un chiffon doux, propre et non pelucheux.

## Nettoyage du toner renversé

Si du toner a été renversé dans l'imprimante, n'utilisez pas celle-ci avant de l'avoir nettoyée.

Si la quantité de toner est peu importante, éliminez-le à l'aide d'un chiffon doux, propre et non pelucheux.

Si la quantité de toner renversé est importante, retirez-le à l'aide d'un petit aspirateur (disponible dans les magasins de fournitures informatiques), puis essuyez soigneusement l'intérieur de l'imprimante à l'aide d'un chiffon doux, propre et non pelucheux.



### **Important :**

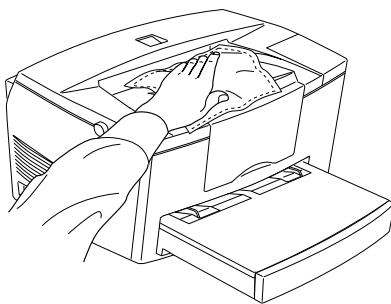
*Le toner et les particules fines peuvent endommager certains aspirateurs. Lisez soigneusement la documentation de votre aspirateur avant de l'utiliser pour retirer le toner.*

### **Remarque :**

*Si du toner tache vos vêtements, rincez-les à l'eau froide (l'eau chaude risque de fixer le toner et de laisser une tache indélébile).*

## Nettoyage du boîtier de l'imprimante

Si le boîtier externe de l'imprimante est sale ou poussiéreux, mettez l'imprimante hors tension et nettoyez le boîtier à l'aide d'un chiffon doux, propre et non pelucheux imprégné d'un détergent doux.





**Important :**

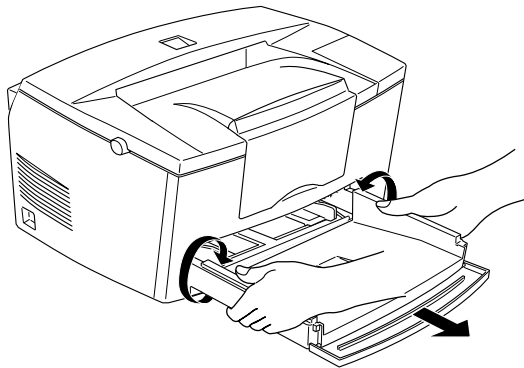
*Ne nettoyez jamais le boîtier de l'imprimante à l'aide d'alcool ou de diluant, susceptibles d'endommager l'imprimante ou ses composants internes. Veillez à ne pas faire couler d'eau sur le mécanisme d'impression ou sur les composants électroniques de l'imprimante.*

---

## **Transport de l'imprimante**

Si vous devez transporter votre imprimante, replacez-la soigneusement dans son emballage d'origine et utilisez les éléments de protection :

1. Mettez l'imprimante hors tension.
2. Soulevez le capot du bac d'alimentation et retirez tout le papier.
3. Pour retirer le bac d'alimentation, glissez les deux mains dessous et exercez une pression vers l'intérieur sur les bords du bac.



4. Débranchez le cordon d'alimentation de la prise électrique et déconnectez le câble d'interface de l'imprimante.

5. Retirez le bac inférieur 500 feuilles optionnel, s'il est installé.
6. Remplacez les éléments de protection sur l'imprimante et insérez-la dans son emballage d'origine.



***Important :***

*N'exposez ni le bloc photoconducteur ni la cartouche de toner à la lumière plus longtemps que nécessaire.*

## *Caractéristiques techniques*

---

Papier.....	A-2
Spécifications.....	A-2
Imprimante.....	A-4
Caractéristiques générales.....	A-4
Conditions ambiantes.....	A-5
Caractéristiques mécaniques.....	A-5
Caractéristiques électriques.....	A-5
Interface.....	A-6
Interface parallèle.....	A-6
Utilisation du mode ECP.....	A-13
Interface USB.....	A-14
Options et consommables.....	A-15
Bac inférieur 500 feuilles optionnel (C81287*/C81288*)...	A-15
Sortie directe (C81286*).....	A-16
Cartouche de développement (S050010).....	A-16
Bloc photoconducteur (S051055).....	A-17

---

## Papier

### Spécifications

**Remarque :**

*La qualité d'une marque ou d'un type de papier peut être modifiée sans préavis par son fabricant. EPSON ne peut donc garantir une marque ou un type de papier particulier. Avant de commander de grandes quantités de papier ou d'imprimer des travaux importants, procédez à des essais.*

Types de papier :      Papier ordinaire, recyclé, étiquettes, enveloppes, transparents, papier couleur, cartes, papier à en-tête

**Remarque :**

*Le papier recyclé doit être utilisé dans des conditions de température et d'humidité normales. L'utilisation de papier de mauvaise qualité peut réduire la qualité d'impression et entraîner différents problèmes (burrages, en particulier).*

Grammage :

Papier ordinaire      60 à 90 g/m<sup>2</sup>  
Bristol ou carte      90 à 157 g/m<sup>2</sup>

Format du papier :

Papier      A4 (210 mm × 297 mm)  
                  A5 (148 mm × 210 mm)  
                  B5 (182 mm × 257 mm)  
                  Letter (8,5 × 11 pouces)  
                  Demi Letter ( 5,5 × 8,5 pouces)  
                  Legal ( 8,5 × 14 pouces)  
                  Executive (7 1/4 × 10,5 pouces)  
                  Government Legal ( 8,5 × 13 pouces)  
                  Government Letter ( 8 × 10,5 pouces)  
                  F4 (210 mm × 330 mm)  
                  Personnalisé  
                  (76 mm × 127 mm à 215 mm × 355 mm)

Enveloppes :            Monarch (3 7/8 × 7,5 pouces)  
                              Commercial 10 (4 1/8 × 9,5 pouces)  
                              DL (110 mm × 220 mm)  
                              C5 (162 mm × 229 mm)  
                              C6 (114 mm × 162 mm)  
                              International B5 (176 mm × 250 mm)



**Important :**

*N'utilisez que les formats figurant dans la liste ci-dessus.*

Zone imprimable :       Marges minimales de 4 mm sur tous les  
                                      côtés

**A**

---

## **Imprimante**

### **Caractéristiques générales**

Méthode d'impression :	Balayage par faisceau laser et procédé électrophotographique à sec
Résolution :	600 × 600 dpi, 300 × 300 dpi
Vitesse d'impression :	Jusqu'à 8 pages par minute, selon la police et la quantité de données
Première impression :	Moins de 19 secondes pour une page A4/ Letter
Temps de préchauffage :	Environ 20 secondes à température normale
Alimentation papier :	Automatique
Méthode d'alignement du papier :	Alignement centré, pour tous les formats
Capacité de chargement (grammage 75g/m <sup>2</sup> ) :	Jusqu'à 150 feuilles dans le bac standard Jusqu'à 500 feuilles par bac inférieur de 500 feuilles optionnel Jusqu'à 10 enveloppes, selon l'épaisseur
Sortie papier :	Face imprimée vers le bas ou vers le haut (en option)
Capacité de sortie papier (grammage 75g/m <sup>2</sup> ) :	100 feuilles (face imprimée vers le bas) 20 feuilles avec la sortie directe optionnelle
RAM :	2 Mo, extensible à 13 Mo



## Conditions ambiantes

Température :	Fonctionnement :	10 à 35 °C
	Stockage :	0 à 35 °C
Humidité :	Fonctionnement :	15 à 85% (humidité relative)
	Stockage :	30 à 85% (humidité relative)
Altitude:		2 500 mètres maximum

## Caractéristiques mécaniques

### Dimensions et

### poids :

Hauteur :	251 mm
Largeur :	397 mm
Profondeur :	463 mm
Poids :	Environ 7,5 kg sans le bloc photoconducteur et la cartouche de toner

Durée de vie : 5 ans ou 180 000 feuilles (à la première condition remplie)

## Caractéristiques électriques

	Modèle 110 V	Modèle 230 V
Tension d'entrée	90 V à 132 V	198 V à 264 V
Fréquence nominale	50 Hz à 60 Hz ± 3 Hz	50 Hz à 60 Hz ± 3 Hz
Intensité nominale	5,3 A	3,0 A
Consommation électrique	Moins de 580 W	Moins de 580 W
Consommation en mode Veille *	Moins de 30 W	Moins de 30 W

\* Sans option installée

**Remarque :**

Vérifiez la tension électrique de votre imprimante sur l'étiquette située à l'arrière de celle-ci.

---

## Interface

### Interface parallèle

Le tableau ci-dessous indique l'affectation des broches du connecteur de l'interface parallèle (conforme IEEE 1284-B).

**Remarque :**

Windows 98/95 et NT 4.0 acceptent l'interface parallèle.

Numéro de broche	Direction In = entrée Out = sortie	Connecteur IEEE 1284-B		
		Compatibilité	Nibble	ECP
1	IN	nStrobe	HostClk	
2	IN/OUT	DATA1		
3	IN/OUT	DATA2		
4	IN/OUT	DATA3		
5	IN/OUT	DATA4		
6	IN/OUT	DATA5		
7	IN/OUT	DATA6		
8	IN/OUT	DATA7		
9	IN/OUT	DATA8		
10	OUT	nACK	PtrClk	PeriphClk
11	OUT	Busy	PrtBusy	PeriphAck
12	OUT	PError	AckDataReq	nAckReverse
13	OUT	Select	Xflag	
14	IN	nAutoFd	HostBusy	HostAck

Numéro de broche	Direction In = entrée Out = sortie	Connecteur IEEE 1284-B		
		Compatibilité	Nibble	ECP
15		NC		
16		GND		
17		CG		
18	OUT	PeripheralLogicHigh		
19 - 30		GND		
31	IN	nInIt		nReverse Request
32	OUT	nFault	nDataAvail	nPeriphRequest
33		GND		
34		NC		
35	OUT	+5V		
36	IN	nSelectIn	IEEE1284 Active	

**Remarque :**

*La colonne "Direction" fait référence au sens du signal, depuis l'imprimante.*

*nStrobe/HostClk*

Mode de compatibilité : impulsion de verrouillage utilisée pour la lecture des données d'impression. Au niveau bas, DATA est valide.

Phase de négociation : impulsion de verrouillage utilisée pour la lecture des valeurs de demande d'extensibilité.

Mode Nibble : toujours au niveau haut.

Mode ECP : utilisé pour le transfert des données et adresses de l'hôte vers l'imprimante avec une liaison via PeriphAck (Busy).

*DATA1 à DATA8 (données bidirectionnelles, mais peuvent toujours être en entrée si le mode ECP ou EPP n'est pas reconnu)*

Mode de compatibilité : données du canal direct.

Phase de négociation : valeur de la demande d'extensibilité.

Mode Nibble : non utilisé.

Mode ECP : données bidirectionnelles.

*nACK/PtrClk/PeriphClk*

Tous modes : DTA8 est le bit de poids fort (MSB), DATA1 le bit de poids faible (LSB).

Mode de compatibilité : impulsion basse d'accusé de réception pour indiquer que l'hôte a transmis les données.

Phase de négociation : le signal au niveau bas indique que le mode IEEE 1284 est reconnu ; il est ensuite défini au niveau haut pour indiquer que Xflag et "données disponibles" sont valides.

Phase de transfert de données inverses : en mode nibble, un signal au niveau bas indique que les données nibble sont valides.

Phase de repos inverse : en passant du niveau bas au niveau haut, elle génère une interruption pour prévenir l'hôte que des données sont disponibles.

Mode ECP : permet de transférer des données de l'imprimante vers l'hôte avec une liaison via HostAck (nAutoFd).

*Busy/PtrBusy/PeriphClk*

Mode de compatibilité : le signal au niveau haut indique que l'imprimante n'est pas prête à recevoir des données.

Phase de négociation : indique l'état BUSY du canal direct.

Phase de transfert des données inverses : en mode nibble, ce signal agit comme bit de nibble 3 puis 7.

Phase de repos inverse : indique l'état BUSY du canal direct.

Mode ECP : assure le contrôle des flux dans le sens direct. En sens inverse, ce signal est utilisé comme neuvième bit de données pour indiquer le type des signaux de données (commande ou donnée).

#### *PError/AckDataReq/nAckReverse*

Mode de compatibilité : au niveau haut, ce signal indique un bourrage papier dans la zone de chargement du papier, ou l'absence de papier dans le bac.

Phase de négociation : au niveau haut, ce signal indique le support ou non d'IEEE 1284. Il se conforme ensuite à nDataAvail (nFault).

Phase de transfert de données inverses : en mode nibble, ce signal agit comme bit de nibble 2 puis 6.

Phase de repos inverse : au niveau haut jusqu'à la demande de transfert de données par l'hôte. Ce signal se conforme ensuite à nDataAvail (nFault).

Mode ECP : au niveau bas, ce signal autorise nReverseRequest. Il indique à l'hôte s'il peut ou non envoyer des signaux de données.

#### *Select/Xflag*

Mode de compatibilité : toujours au niveau haut.

Phase de négociation : Xflag indique l'extensibilité. Il permet de répondre à une valeur de demande d'extensibilité envoyée par l'hôte.

Phase de transfert de données inverses : en mode nibble, ce signal agit comme bit de nibble 1 puis 5.

Phase de repos inverse : identique à la phase de négociation.

A

Mode ECP : identique à la phase de négociation.

*nAutoFd/HostBusy/HostAck*

Mode de compatibilité : non utilisé.

Phase de négociation : Pour demander le mode 1284, ce signal passe au niveau bas et IEEE 1284active (nSelectIn) au niveau haut. Ensuite, il passe au niveau haut lorsque PtrClk (nAck) passe au niveau bas.

Phase de transfert de données inverses : en mode nibble, le passage de ce signal au niveau bas indique à l'imprimante que l'hôte est prêt à recevoir des données. Lorsque ce signal passe au niveau haut, il indique que l'hôte a reçu des données.

Phase de repos inverse : ce signal passe au niveau haut en réponse à une impulsion de niveau bas PtrClk (nAck) pour revenir à la phase de données inverses. Le passage au niveau haut de ce signal alors que le signal IEEE 1284active (nSelectIn) se trouve au niveau bas, interrompt la phase de repos IEEE 1284 et l'interface revient au mode de compatibilité.

Mode ECP : permet de contrôler le flux dans le sens inverse. Il est également utilisé pour la liaison via PeriphClk (nAck).

*NC*

Non utilisé.

*PeripheralLogicHigh*

Parallèle B : NC

Parallèle C : polarisation à +5V avec 3,9 K $\Omega$ .

### *nInIt/nReverseRequest*

Mode de compatibilité : lorsqu'un signal au niveau bas est détecté, l'imprimante est supposée BUSY (occupée) jusqu'à la libération du signal de niveau bas.

Phase de négociation : toujours au niveau haut.

Phase de transfert de données inverses : toujours au niveau haut.

Mode ECP : au niveau bas lors du passage à la direction inverse. Le périphérique n'a l'autorisation de piloter les signaux de données que lorsque ce signal est au niveau bas et 1284 active au niveau haut.

### *nFault/nDataAvail/nPeriphRequest*

Mode de compatibilité : le signal au niveau bas indique qu'une erreur s'est produite.

Phase de négociation : ce signal passe au niveau haut pour autoriser la compatibilité 1284. En mode nibble, après la mise au niveau haut de HostBusy (nAutoFd) par l'hôte, ce signal passe au niveau bas pour indiquer que les données à transmettre sont prêtes.

Phase de transfert de données inverses : ce signal passe au niveau bas pour indiquer à un hôte en mode nibble que les données à transmettre sont prêtes. Ensuite, ce signal agit comme bit de nibble 0 puis 4.

Phase de repos inverse : indique la validité ou non des données.

Mode ECP : ce signal passe au niveau bas pour demander une communication à l'hôte. Il est valide dans les sens direct et inverse.

A

### *nSelectIn/IEEE1284active*

Mode de compatibilité : toujours au niveau bas.

Phase de négociation : ce signal passe au niveau haut en même temps que HostBusy commute sur le niveau bas, afin de demander le mode 1284.

Phase de transfert de données inverses : ce signal passe au niveau haut pour indiquer que le bus est orienté de l'imprimante vers l'hôte. Ce signal passe au niveau bas pour désactiver le mode 1284 et changer la direction du bus (de l'hôte vers l'imprimante).

Phase de repos inverse : comme pour la phase de transfert de données inverses.

Mode ECP : toujours au niveau haut. Ce signal passe au niveau bas pour désactiver le mode ECP et revenir au mode de compatibilité.

### *GND*

Signal de retour de la paire torsadée.

### *CG*

Connecté au châssis de l'imprimante. Ce signal et GND sont connectés.

### *+5V*

Polarisation à +5V avec 1 k $\Omega$ .



## Utilisation du mode ECP

Pour utiliser le mode ECP avec un connecteur parallèle (conforme IEEE 1284-B), votre ordinateur doit reconnaître ce mode.

**Remarque :**

*Le mode ECP est disponible sous Windows 98/95 et Windows NT4.0.*

Pour utiliser le mode ECP, procédez comme indiqué ci-dessous :

1. Définissez les paramètres du mode ECP dans le programme de configuration du BIOS fourni avec votre ordinateur (pour de plus amples informations sur les paramètres et le programme, reportez-vous à la documentation de votre ordinateur).
2. Cliquez sur Démarrer, pointez sur Paramètres, puis cliquez sur Panneau de configuration.
3. Cliquez droit sur l'icône Système, puis cliquez sur Ouvrir dans le menu qui apparaît.
4. Sélectionnez l'onglet Gestionnaire de périphériques.
5. Dans la section Ports [COM & LPT], sélectionnez Port imprimante ECP, puis cliquez sur Propriétés.
6. Sélectionnez l'onglet Ressources.
7. Effectuez les paramétrages appropriés (ces paramétrages dépendent de votre système. Pour de plus amples informations, reportez-vous à la documentation de votre ordinateur).
8. Cliquez sur OK pour enregistrer ces paramètres.

A

## **Interface USB**

Conforme au bus série universel 1.0.

### **Remarque :**

*Seuls les Macintosh et les PC pré-équipés de Windows 98 reconnaissent l'interface USB.*

*Sous Windows 98*

1. Cliquez sur Démarrer, pointez sur Paramètres, puis cliquez sur Imprimantes.
2. Cliquez droit sur l'icône EPSON EPL-5700L, puis sur Propriétés dans le menu qui apparaît.
3. Sélectionnez l'onglet Détails.
4. Cliquez sur la flèche de la liste déroulante des ports d'imprimante et sélectionnez le port EPUSB1.
5. Cliquez sur OK pour enregistrer ce paramètre.



### **Important :**

*L'interface USB n'est pas compatible avec QuickDraw GX de la version Macintosh OS.*

---

## *Options et consommables*

### *Bac inférieur 500 feuilles optionnel (C81287\*)*

Format papier :	A4 (C81287*)
Grammage :	60 à 90 g/m <sup>2</sup>
Alimentation papier :	Système de chargement automatique Capacité bac jusqu'à 500 feuilles (75 g/m <sup>2</sup> )
Vitesse de chargement du papier :	Première feuille en 21 secondes maxi, 8 pages par minute pour les suivantes
Types de papier :	Papier ordinaire (papier photocopieur, par ex.) et papier recyclé
Alimentation électrique :	5Vdc fourni par l'imprimante
Dimensions et poids :	
Hauteur	120 mm
Largeur	397 mm
Profondeur	472 mm, bac compris
Poids	4,2 kg, bac compris

A

### **Sortie directe (C81286\*)**

Dimensions (imprimante comprise) et poids :

Hauteur 433 mm

Largeur 397 mm

Profondeur 580 mm

Poids 0,3 kg

Capacité de sortie : 20 feuilles (75 g/m<sup>2</sup>)

### **Cartouche de toner (S050010)**

Température de  
stockage : 0 à 35 °C

Taux d'humidité  
(stockage) : 30 à 85% (humidité relative)

Durée de stockage : 18 mois après fabrication

Durée de vie : Jusqu'à 6 000 pages dans les conditions  
suivantes : Format Letter ou A4,  
impression continue avec taux  
d'impression de 5%

## ***Bloc photoconducteur (S051055)***

Température de stockage :	0 à 35 °C
Taux d'humidité (stockage) :	30 à 85% (humidité relative)
Durée de stockage :	18 mois après fabrication
Durée de vie :	Jusqu'à 20 000 pages dans les conditions suivantes : Format Letter ou A4, impression continue avec taux d'impression de 5%

Le nombre d'impressions assuré par la cartouche de toner ou le bloc photoconducteur dépend du type d'impression. La durée de vie des blocs varie en effet selon que vous imprimez quelques pages à la fois ou des textes très denses avec un taux de couverture supérieur à 5% (le taux de couverture de 5% correspond à un texte standard avec un interligne double).





# Comment contacter le support technique

Si votre imprimante ne fonctionne pas correctement et si vous ne parvenez pas à résoudre les problèmes à l'aide des informations contenues dans ce manuel et dans l'aide en ligne, appelez le support technique EPSON.

**SUPPORT TECHNIQUE  
EPSON France**

**01 40 873 838**

Ouvert :

Du lundi au jeudi de 9h00 à 12h30 et de 14h00 à 18h00  
Le vendredi de 9h00 à 12h30 et de 14h00 à 17h00

Vous pouvez également nous écrire :

Notre boîte postale : **EPSON SERVICE DRIVER**  
**BP 20**  
**89130 TOUCY**

Notre fax : **03 86 44 13 17**

Notre site web : **<http://www.epson.fr>**

Pour nous permettre de vous dépanner rapidement, merci de nous fournir les informations ci-dessous.

**Numéro de série de votre imprimante**  
(Le numéro de série figure sur l'étiquette placée à l'arrière de l'imprimante.)

**Modèle de l'imprimante**

**Marque et modèle de votre ordinateur**

**Versión du logiciel d'impression**  
(Cliquez sur A propos dans le menu principal du pilote d'impression.)

**La version Windows (95, 98, NT 4.0, etc.) utilisée**

**La version des logiciels que vous utilisez habituellement avec votre imprimante.**





---

# Glossaire

## *bloc photoconducteur*

Élément de l'imprimante contenant un tambour d'impression photosensible.

## *défaut (par)*

Valeur ou paramètre qui entre en vigueur lorsque l'imprimante est mise sous tension, initialisée ou réinitialisée.

## *dpi*

Voir *points par pouce*.

## *feuille d'état*

Rapport qui répertorie les paramètres et les informations relatives à l'imprimante.

## *initialisation*

Fait de ramener l'imprimante à ses valeurs par défaut (ensemble de conditions par défaut).

## *interface*

Connexion entre l'imprimante et l'ordinateur. Une interface parallèle transmet les données, un caractère ou un code à la fois, tandis qu'une interface série transmet les données bit par bit.

## *mémoire*

Partie du système électronique de l'imprimante utilisée pour stocker l'information. Certaines informations sont permanentes et sont destinées à contrôler le fonctionnement de l'imprimante. Les informations adressées à l'imprimante par l'ordinateur (comme les polices téléchargées) sont stockées dans la mémoire temporaire. Voir également *RAM* et *ROM*.

## *orientation*

Cette option définit le sens d'impression des caractères sur la page : l'orientation peut être portrait, comme cette page, ou paysage (texte imprimé sur une page à l'horizontale).

## *pilote*

Partie du logiciel permettant de convertir les commandes du programme en commandes comprises et utilisées par l'imprimante. Également appelé Pilote d'impression.

## *point par pouce (dpi)*

Nombre de points par pouce permettant de mesurer la résolution d'imprimante. Plus les points sont nombreux, plus la résolution est élevée.

## *RAM*

La RAM (Random Access Memory) constitue le site de stockage des informations temporaires.

***réinitialisation***

Permet de vider la mémoire de l'imprimante et de supprimer les travaux d'impression en cours.

***résolution***

Mesure de la finesse et de la netteté de l'image produite par l'imprimante ou l'écran. La résolution d'imprimante est mesurée en points par pouce. La résolution d'écran est mesurée en pixels.

***RItech***

Abréviation de Resolution Improvement Technology (Technologie d'amélioration de la résolution). Fonction qui permet d'adoucir les bords des lignes ou des formes imprimées.

***ROM***

La ROM (Read Only Memory) constitue le site de stockage des informations permanentes.

***tambour***

Partie de l'imprimante dans laquelle sont formées les images, avant d'être transférées sur le papier.

***télécharger***

Transférer des informations de l'ordinateur vers l'imprimante.

---

# *Index*

## **A**

### Accès

- EPSON Status  
Monitor 3, 3-4
- pilote d'impression, 1-3

## **B**

### Bac inférieur 500 feuilles optionnel, 2-3

- chargement de papier, 2-4
- intallation, 2-3
- spécifications, A-15

### Bloc photoconducteur, A-17

### Bourrage papier suppression, 4-3

## **C**

### Cartouche de développement, A-16

### Chargement de papier bac inférieur 500 feuilles optionnel, 2-4

### Chargement du bac d'alimentation standard, 1-11

### Consommables

- bloc photoconducteur,  
5-2, A-17
- cartouche de  
développement, 5-2, A-16

## **D**

### Densité d'impression, 1-16

## **E**

### Enveloppes, 1-14

### EPSON Status Monitor 3, 3-2

- accès, 3-4
- environnement, 3-2

### Étiquettes, 1-14

## **F**

### Fenêtre d'alerte d'état, 3-11

### Fonction RITech, 1-15

## **I**

### Imprimante

- spécifications, A-4

### Imprimante locale, 3-3

### Informations sur l'état de l'imprimante, 3-6

- durée de vie du bloc  
photoconducteur, 3-7, 3-9

### Installation

- bac inférieur  
500 feuilles optionnel, 2-3
- module mémoire, 2-8
- sortie directe, 2-6

### Interface parallèle, A-6

### Interface USB, A-14

## *M*

- MicroGray amélioré, 1-16
- Mode économie de toner, 11
- Mode ECP, A-13
- Module mémoire, 2-7
  - installation, 2-8
  - retrait, 2-13

## *N*

- Nettoyage
  - boîtier de l'imprimante, 5-12
  - imprimante, 5-10
  - intérieur de l'imprimante, 5-10
  - toner renversé, 5-12

## *O*

- Options, 11, 2-2
  - bac inférieur
  - 500 feuilles, 2-3
  - module mémoire, 2-7
  - sortie directe, 2-6

## *P*

- Papier
  - gestion, 1-10
  - spécifications, A-2
- Problèmes
  - fonctionnement, 4-12
  - impression, 4-13
  - mémoire, 4-20
  - options, 4-20
  - qualité d'impression, 4-14
  - voyants lumineux, 4-2

- Protocoles, 3-2

## *Q*

- Qualité d'impression, 1-15

## *R*

- Remplacement
  - bloc photoconducteur, 5-7
  - cartouche de développement, 5-2
- RITech, 1-15

## *S*

- Sortie directe, 2-6
  - installation, 2-6
  - spécifications, A-16
  - utilisation, 2-7
- Supports spéciaux, 1-13

## *T*

- Transparents, 1-15
- Transport de l'imprimante, 5-13