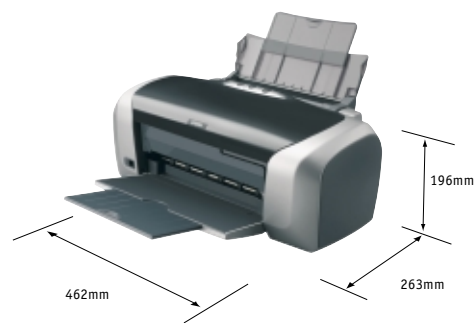


# EPSON® STYLUS™ PHOTO R200



## Specifiche

NOME MODELLO	EPSON STYLUS PHOTO R200		
TECNOLOGIA DI STAMPA	Stampante fotografica ink jet a 6 colori EPSON Advanced Micro Piezo™ Tecnologia EPSON Variable-sized Droplet con Ultra MicroDot™ da 3 pl Testina di stampa da 540 ugelli (90 per ciascun colore: nero, ciano, magenta, ciano chiaro, magenta chiaro, giallo)		
RISOLUZIONE DI STAMPA	Fino a 5760* <sup>1</sup> x1440 dpi *Ottimizzata su supporti speciali EPSON con tecnologia RPM (Resolution Performance Management)		
VELOCITÀ DI STAMPA	Testo A4 in nero (modalità Economy)* <sup>1</sup> 15 ppm Testo A4 a colori** <sup>2</sup> 15 ppm Fotografie 10x15 (modalità Fine)* <sup>3</sup> 36 secondi		
INTERFACCE	2 USB 1.1 (una nella parte anteriore) per PC e Mac e per la stampa diretta da fotocamere digitali compatibili EPSON		
GESTIONE DELLA CARTA	Alimentatore da 120 fogli singoli A4 (carta comune), 100 fogli di carta ink jet qualità fotografica A4, 80 fogli di carta ink jet 360 dpi, 20 fogli di carta fotografica o lucida, 1 foglio di lucidi per protezione, 15 buste		
TIPI DI CARTA SUPPORTATI	Formato carta A4, 9x13 cm, 10x15 cm, 13x18 cm, 20x30 cm, 3,5x5 pollici, 4x6 pollici, 5x8 pollici, 8x10 pollici, A5, A6, B5, Legal, Executive, Letter, Half Letter, EPSON Panoramico 210x594 mm Peso (fogli singoli) Da 64 a 90 gr/m <sup>2</sup> (carta fotografica lucida Premium = 255 gr/m <sup>2</sup> ) Busta C6 (162x114 mm), N. 10 (241,3x104,8 mm), DL (220x110 mm e 220x132 mm) Peso (busta) Da 45 a 75 gr/m <sup>2</sup> Area di stampa massima 89-216x89-1117,6 mm (con impostazioni personalizzate) Margini di stampa 0 mm superiore, sinistro, destro e inferiore** **Definibile dall'utente dal driver di stampa. Altrimenti, 3 mm superiore, sinistro, destro e 14 mm inferiore. È anche possibile ridurre il margine inferiore a 3 mm.		
CARATTERISTICHE GENERALI	Dimensioni standard (LxPxA) 462x263x196 mm Dimensioni di stampa (LxPxA) 462x474x297 mm Peso 5,2 kg Livello di silenziosità 42 dB(A) (ISO 7779) Consumo 12 Watt (ISO 10561 modello Lettera)		
CARTUCCE INCHIOSTRO	Nero T0481 Capacità 659 pagine A4 (ISO/IEC10561 modello Lettera, 360 dpi, copertura 3,5%) e 477 pagine A4 (360 dpi, copertura 5%) Colore T0482 (ciano), T0483 (magenta), T0484 (giallo), T0485 (ciano chiaro), T0486 (magenta chiaro) Capacità 472 pagine A4 (T0482/3/4 a 360 dpi, copertura 5% per ciascun colore)		
NORMATIVE	Conforme al programma internazionale Energy Star per il risparmio energetico Norme EMC 89/336/CEE e norme Low Voltage 73/23/CEE		
SISTEMI OPERATIVI	Windows® 98, Windows® Me, Windows® 2000, Windows® XP, Macintosh® Sistema di calibrazione dei colori EPSON incluso nel driver per Windows® e Macintosh ICM per Windows® 98/Me/2000/XP, sRGB per Windows® 98/Me/2000/XP, compatibile Apple ColorSync 2.0		
REQUISITI MINIMI DI SISTEMA CONSIGLIATI	CPU	RAM	Capacità HDD
Windows® 98	Pentium 500 MHz	128 MB o superiore	150 MB o superiore
Windows® Me	Pentium 500 MHz	128 MB o superiore	150 MB o superiore
Windows® 2000	Pentium 500 MHz	128 MB o superiore	150 MB o superiore
Windows® XP	Pentium 500 MHz	256 MB o superiore	150 MB o superiore
Mac OS® 8.6 o versione successiva		256 MB	
Mac OS® X 10.2.0 o versione successiva		256 MB	
GARANZIA	Standard Garanzia commerciale di 1 anno on-center		
POSSIBILITÀ DI CONNESSIONE	Per l'elenco aggiornato delle fotocamere digitali compatibili, fare riferimento al sito <a href="http://www.epson.it">www.epson.it</a>		



\*<sup>1</sup>Testo in nero A4

\*\*A4 Testo a colori A4

\*<sup>3</sup>Immagine fotografica 10x15 cm

### Nota sulle velocità di stampa

I tempi di stampa variano a seconda della configurazione del computer, delle impostazioni di stampa, dell'applicazione utilizzata, della copertura e della complessità della pagina.

I tempi di stampa riportati in questa brochure indicano il tempo medio per stampe multiple della stessa pagina in un minuto, misurato dall'esecuzione del comando di stampa 'Print' all'espulsione della pagina nel cassetto. Le velocità vengono misurate secondo la seguente configurazione di sistema: PC Pentium 200 MHz, 64 MB di RAM, 2 GB di HDD, Windows® 95 o 98.

### EPSON ITALIA s.p.a.

Via M. Viganò De Vizzi, 93/95 - 20092 Cinisello Balsamo (MI)  
Tel.: 02-660321 - Fax: 02-6123622  
<http://www.epson.it>

Per informazioni sui prezzi e sui punti vendita:  
Numero Verde **800-801101**

### HOT-LINE TECNICA

Per il supporto degli utenti è disponibile una linea telefonica dedicata, il cui numero è:  
02-26830058

**EPSON ITALIA spa**, in ragione della continua evoluzione tecnologica che promuove, può modificare senza preavviso ed in qualsiasi momento relativamente alla data di questa edizione i dati tecnici e le caratteristiche dei prodotti descritti in questa documentazione. Il presente documento è da considerarsi puramente orientativo e non costituisce offerta di prodotto.

EPSON®, EPSON Stylus™, MicroDot® e EPSON PRINT Image Matching™ sono marchi registrati di SEIKO EPSON Corporation. EPSON CoverPlus+® è un marchio registrato di EPSON Italia Spa. Windows® è un marchio registrato di Microsoft Co. Macintosh® è un marchio registrato di Apple Computer Inc. Altri marchi citati appartengono ai legittimi proprietari. Come partner internazionale del programma ENERGY STAR, EPSON certifica che questo prodotto è conforme al programma internazionale ENERGY STAR per il risparmio energetico.

Numero di certificazione ISO 14001 BVQI: 80679



Servizi pre e post vendita per ogni esigenza.  
Per saperne di più: [www.epson.it](http://www.epson.it)

# EPSON®

# EPSON® STYLUS™ PHOTO R200



## *Stampante ink jet a colori*

- Stampa di fotografie di qualità elevata con risoluzione ottimizzata fino a 5760 dpi su supporti speciali EPSON
- 6 cartucce di inchiostro a colori separate per bassi costi di gestione
- Stampa diretta su CD e DVD con superficie stampabile
- Fotografie senza bordi di qualità professionale che durano nel tempo
- Stampa diretta da fotocamere digitali compatibili EPSON tramite l'interfaccia USB dedicata
- Tecnologia EPSON PRINT Image Framer™ per arricchire le fotografie con cornici e modelli predefiniti

# EPSON® STYLUS™ PHOTO R200

EPSON Stylus Photo R200 è la soluzione ideale per la stampa fotografica a casa. In grado di produrre fotografie di eccezionale realismo a 6 colori e dotata di numerose funzionalità, tra cui la stampa diretta su CD/DVD, consente di stampare fotografie in modo semplice, rapido ed economico.

## La stampante fotografica ideale per risultati di qualità elevata



### Qualità fotografica speciale EPSON

EPSON Stylus Photo R200 è lo strumento ideale per trasformare le immagini digitali in fotografie di eccellente qualità. Consente di produrre a casa fotografie dai colori straordinari in modo rapido e semplice.

Grazie all'utilizzo della testina di stampa proprietaria EPSON Micro Piezo™, EPSON Stylus Photo R200 cattura ogni minimo dettaglio e offre una risoluzione ottimizzata di 5760 dpi\*1 garantendo risultati immediati e fotografie ad alta definizione.

Grazie al sistema di stampa fotografica EPSON a 6 colori per la riproduzione di colori fedeli all'originale, EPSON Stylus Photo R200 consente di produrre fotografie con immagini nitide e brillanti e tonalità naturali, nel caso ad esempio dell'incarnato della pelle.

### Il colore di qualità avanzata

Con le cartucce di inchiostro a colori separate e una nuova formulazione dell'inchiostro, EPSON Stylus Photo R200 produce fotografie resistenti nel tempo agli effetti della luce e grazie alla nuova impostazione dei colori le fotografie risultano più vivide e brillanti.

EPSON Stylus Photo R200 garantisce inoltre la flessibilità necessaria per ottenere fotografie senza bordi fino al formato A4 ad alta definizione e di qualità sorprendente.

### Stampa diretta su CD/DVD a casa

La funzione di stampa diretta su CD/DVD consente di creare supporti magnetici personalizzati per l'archiviazione e la condivisione di immagini e dati con amici e parenti. Con poche semplici operazioni, il software EPSON Print CD consente di stampare immagini fotografiche personalizzate di qualità elevata direttamente sulla superficie\*2.

### Il partner ideale per la fotografia

EPSON offre prodotti che si integrano perfettamente con altri dispositivi garantendo fotografie perfette, in ogni momento. Con gli scanner e le stampanti EPSON, ora è possibile acquisire e stampare fotografie in modo rapido, semplice e con risultati garantiti, offrendo un sistema fotografico completo per la casa di qualità elevata.

### Costi contenuti

Con EPSON Stylus Photo R200, produrre fotografie a casa non è mai stato così facile ed economico. Grazie alle cartucce di inchiostro separate per ciascun colore, è sufficiente sostituire solo il colore esaurito. Inoltre, la vasta gamma di carte fotografiche EPSON consente di sperimentare un'ampia varietà di tipi di carta per produrre risultati di qualità ottimale nel formato desiderato.



FOTOGRAFIE PERFETTE SENZA BORDI... ALL'ISTANTE

STAM



### La soluzione fotografica completa per la casa

Grazie alla tecnologia di stampa diretta EPSON, ora è possibile creare un vero e proprio studio fotografico a casa. Collegando la fotocamera digitale compatibile EPSON all'interfaccia USB sul lato anteriore della stampante, è possibile stampare le fotografie senza utilizzare il computer!\*

### Software per le immagini a corredo

Il software incluso consente di elaborare le immagini in modo creativo - EPSON PhotoQuicker per applicare effetti speciali e opzioni di layout e EPSON PRINT Image Framer™ per personalizzare le fotografie con cornici speciali e creare calendari, biglietti di auguri, inviti, e tanto altro ancora.



### Caratteristiche e vantaggi

Stampe fotografiche di qualità professionale con la tecnologia ink jet EPSON

Risultati fotografici di qualità elevata con risoluzione ottimizzata fino a 5760 dpi\*

Colori e tonalità eccezionali con il sistema di stampa a 6 colori

Bassi costi di gestione con 6 cartucce di inchiostro separate

Soluzione completa di stampa sulla superficie di CD e DVD di facile utilizzo\*

Fotografie senza bordi di qualità professionale fino al formato A4

Connettività USB per i sistemi operativi Macintosh® e Windows®

Tecnologia EPSON PRINT Image Matching™ II per riproduzioni fotografiche fedeli all'originale



PA DIRETTA SU CD E DVD

\*1 Su supporti speciali EPSON

\*2 Richiede l'uso di CD con superficie stampabile

\*3 Richiede una fotocamera digitale EPSON PhotoPC serie L