

Konfiguracja

Wersja polska

Ostrzeżenia, przestrogi i uwagi

Ostrzeżenia muszą być ściśle przestrzegane, aby zapobiec obrażeniu ciała.

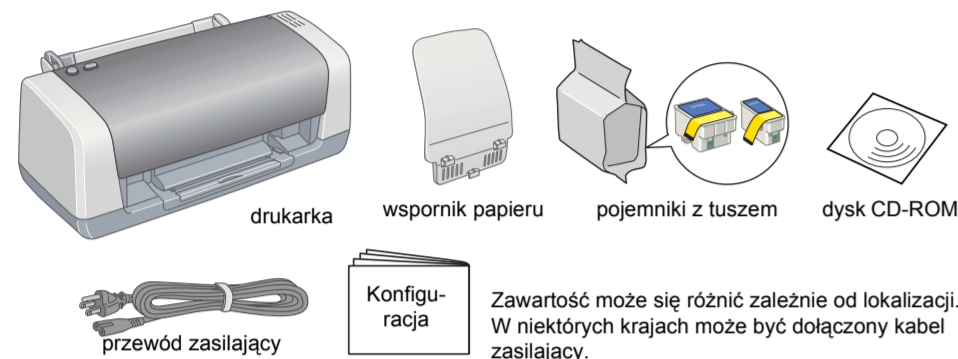
Przestrogi muszą być przestrzegane, aby zapobiec awariom sprzętu.

Uwagi zawierają ważne informacje i użyteczne porady dotyczące użytkowania drukarki.

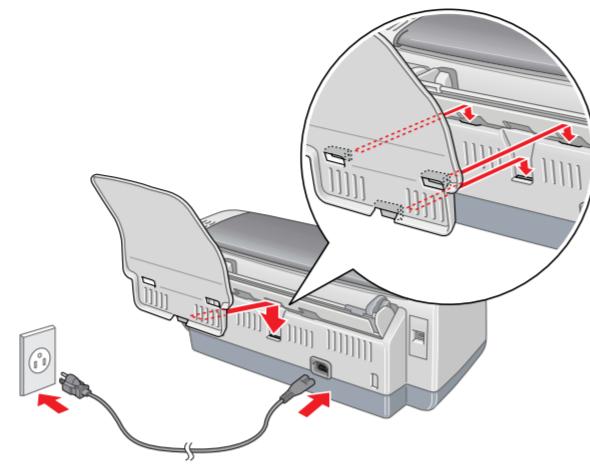
1 Rozpakowywanie

- Wymij zawartość opakowania. Usuń taśmę klejącą i wszystkie materiały użyte do pakowania drukarki.

Przeostrog: Nie dotykaj kabla taśmowego wewnątrz drukarki.

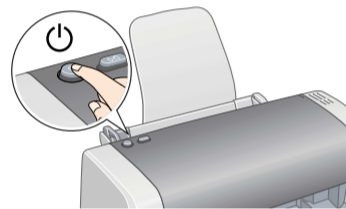


- Zainstaluj wspornik papieru i podłącz drukarkę.



2 Instalowanie pojemników z tuszem

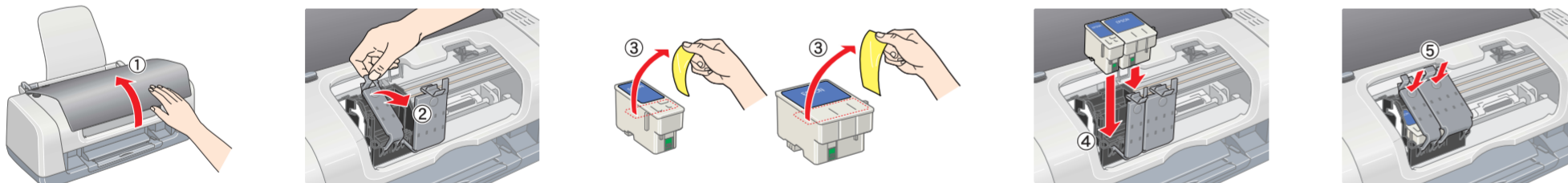
- Naciśnij przycisk zasilania , aby włączyć drukarkę.



- Wymij pojemniki z tuszem z torebek ochronnych.



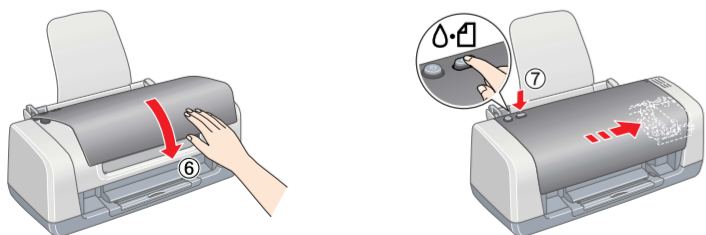
- Zainstaluj pojemniki z tuszem tak, jak pokazano poniżej.



Uwaga: Należy zainstalować wszystkie pojemniki z tuszem. Drukarka nie będzie działać, dopóki wszystkie pojemniki nie zostaną prawidłowo zainstalowane.

- Naciśnij przycisk obsługi .

Drukarka rozpocznie uzupełnianie tuszu. Trwa to około półtorej minuty. Podczas uzupełniania tuszu drukarka wydaje różne mechaniczne dźwięki. Jest to objaw normalny. Gdy zielona dioda przestanie migać, uzupełnianie tuszu będzie ukończone.



Przeostrog: W trakcie uzupełniania tuszu nie należy wyłączać zasilania drukarki.

Uwaga: Dołączone do drukarki pojemniki z tuszem są częściowo zużywane podczas konfiguracji początkowej. Aby wydruki były dobrej jakości, podczas konfiguracji głowica drukująca musi zostać całkowicie napełniona tuszem. Ta jednokrotna procedura wymaga zużycia pewnej ilości tuszu. Kolejne zestawy pojemników będą starczyły na pełny przewidziany okres użytkowania.

Wszystkie prawa zastrzeżone. Bez uzyskania pisemnej zgody firmy Seiko Epson Corporation żadna część tej publikacji nie może być powielana, przechowywana w systemie wyszukiwania ani przesyłana w żadnej postaci i przy użyciu żadnych środków, w szczególności elektronicznie, mechanicznie, poprzez fotokopowanie czy rejestrowanie. Zawarte tutaj informacje dotyczą wyłącznie użytkownika drukarki Epson. Firma Epson nie odpowiada za skutki zastosowania tych informacji do innych drukarek. Ani firma Seiko Epson Corporation, ani żaden z jej podmiotów zależnych nie ponosi wobec nabywcy tego produktu ani osób trzecich żadnej odpowiedzialności prawnej za zniszczenia, straty, koszty ani wydatki poniesione przez nabywcę lub osoby trzecie wskutek: wypadku, nieprawidłowego użytkownika lub nadużywania tego produktu lub wskutek nieuprawnionych modyfikacji, napraw lub zmian tego produktu, lub (z wykluczeniem USA) zaniedbania ścisłego przestrzegania instrukcji obsługi i konserwacji firmy Seiko Epson Corporation.

Firma Seiko Epson Corporation nie ponosi odpowiedzialności za ewentualne uszkodzenia lub problemy, które wynikają z zastosowania składników opcjonalnych lub materiałów eksploatacyjnych, niebędących oryginalnymi produktami firmy Epson (oznaczenie Original Epson Products) ani przez nią niezatwierdzonych (oznaczenie Epson Approved Products). Firma Seiko Epson Corporation nie ponosi odpowiedzialności za ewentualne uszkodzenia, będące następstwem zakłóceń elektromagnetycznych, wynikających z użycia kabli łączących, które nie mają oznaczenia Epson Approved Products nadanego przez Seiko Epson Corporation. EPSON jest zarejestrowanym znakiem towarowym, a EPSON Stylus jest znakiem towarowym firmy Seiko Epson Corporation.

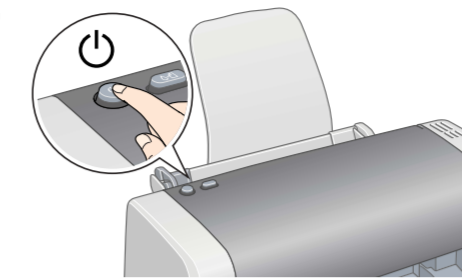
Copyright 2001 Seiko Epson Corporation. Wszelkie prawa zastrzeżone. PRINT Image Matching jest znakiem towarowym firmy Seiko Epson Corporation. Logo PRINT Image Matching jest znakiem towarowym firmy Seiko Epson Corporation.

Microsoft i Windows są zarejestrowanymi znakami towarowymi firmy Microsoft Corporation.

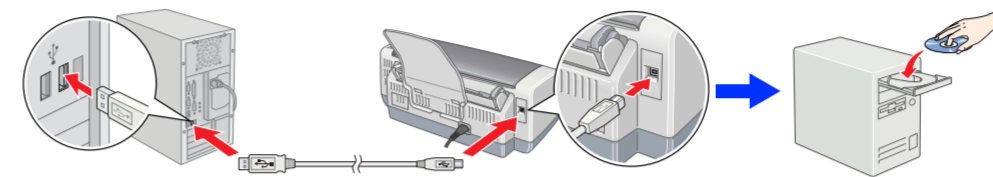
Uwaga ogólna: Nazw innych produktów użyto tutaj wyłącznie w celach identyfikacji. Mogą to być znaki towarowe należące do odpowiednich podmiotów. Firma Epson nie rości sobie żadnych praw do tych znaków.

3 Instalowanie oprogramowania drukarki

- Naciśnij przycisk zasilania , aby wyłączyć drukarkę. Zielona dioda przestanie się świecić.



- Podłącz drukarkę do komputera kablem USB, a następnie włóż dysk CD z oprogramowaniem do napędu CD-ROM.

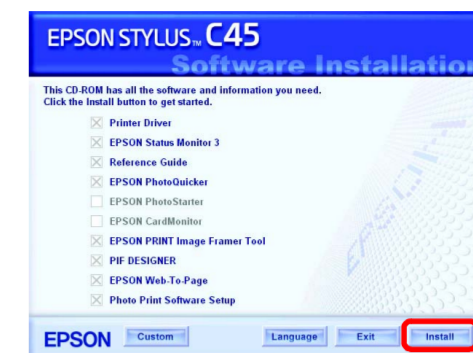


- Zainstaluj oprogramowanie drukarki.

Gdy pojawi się odpowiednie okno, wybierz swój kraj lub region. Jeśli nie pojawią się inne instrukcje, kliknij dwukrotnie obszar zakreślony na czerwono, aby kontynuować.

Przeostrog: Przed rozpoczęciem instalacji oprogramowania drukarki należy wyłączyć wszelkie programy antywirusowe.

Uwaga: Gdy pojawi się okno wyboru języka, wybierz żądany język.



Wykonaj instrukcje pojawiające się na ekranie. Jeżeli nie pojawi się okno dialogowe Instalatora, kliknij dwukrotnie plik EPSETUP.EXE na dysku CD-ROM.

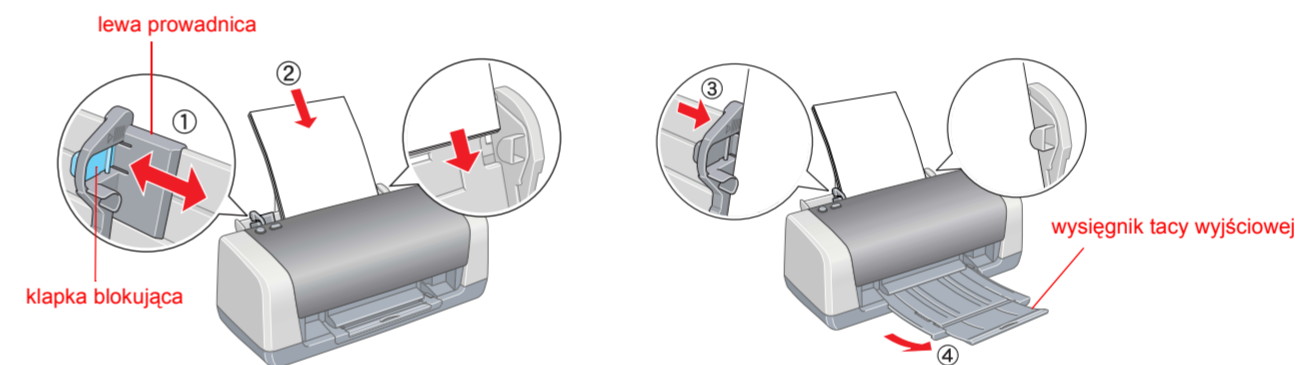
Po zakończeniu instalacji należy zapoznać się ze szczegółowymi informacjami na temat pierwszego użycia drukarki, znajdującymi się w podręczniku *Reference Guide* (Dokumentacja techniczna).

Na dysku CD-ROM znajdują się następujące programy: EPSON PhotoQuicker, EPSON PhotoStarter, EPSON CardMonitor, EPSON PRINT Image Framer Tool, PIF DESIGNER oraz EPSON Web-To-Page.

EPSON PhotoQuicker to łatwy i przyjemny w użyciu program udostępniający wiele funkcji do udoskonalania fotografii.

Aby uzyskać szczegółowe informacje, kliknij dwukrotnie ikonę **ESC45 Software Guide** (Instrukcje do oprogramowania drukarki ESC45) na pulpicie w celu wyświetlenia podręcznika *Photo Print Software Setup* (Instrukcje drukowania fotografii).

4 Ładowanie papieru



Uwaga: Aby dopasować lewą prowadnicę, przytrzymaj wciśniętą kłapkę blokującą i dosuń prowadnicę do stosu arkuszy.

5 Wyświetlanie podręcznika Reference Guide (Dokumentacja techniczna)

Podręcznik *Reference Guide* (Dokumentacja techniczna) zawiera szczegółowe informacje o drukowaniu, konserwacji drukarki, rozwiązywaniu problemów z nią związanych i bezpieczeństwie pracy.

Aby wyświetlić podręcznik *Reference Guide* (Dokumentacja techniczna), kliknij dwukrotnie ikonę **ESC45 Reference Guide** (Dokumentacja techniczna do drukarki ESC45) na pulpicie.

Podręcznik *Reference Guide* (Dokumentacja techniczna) jest również dostępny przez menu Start. Aby z niego skorzystać, kliknij przycisk **Start**, wskaż pozycję **All Programs** (Wszystkie programy) w systemie Windows XP lub **Programs** (Programy) w systemach Windows Me, 98 i 2000, wskaż pozycję **EPSON**, a następnie wybierz polecenie **ESC45 Reference Guide** (Dokumentacja techniczna do drukarki ESC45).

Instrukcje bezpieczeństwa

Przeczytaj wszystkie instrukcje w tej sekcji przed rozpoczęciem konfigurowania lub użytkowania drukarki.

Wybór miejsca dla drukarki

- Należy unikać miejsc narażonych na nagłe skoki temperatury i zmiany wilgotności. Drukarkę należy również trzymać z dala od bezpośredniego światła słonecznego, silnego oświetlenia sztucznego i źródeł ciepła.
- Drukarkę należy chronić przed kurzem, wstrząsami i drganiem.
- Wokół drukarki powinno pozostać tyle wolnego miejsca, aby możliwy był swobodny przepływ powietrza.
- Drukarkę należy umieścić w pobliżu gniazda zasilania, aby w razie konieczności możliwe było szybkie wyciągnięcie wtyczki.
- Drukarka powinna być umieszczona na płaskiej, stabilnej powierzchni, w bezpiecznej odległości od krawędzi. Ustawienie drukarki przy ścianie wymaga pozostawienia co najmniej 10 cm przestrzeni między tyłem drukarki i ścianą. Nawet lekko przechylona drukarka nie będzie działać prawidłowo.
- Podczas transportowania i przechowywania drukarki nie należy jej przechylać, stawiać na boku ani do góry nogami. W przeciwnym razie tusz może wyciec z pojemnika.

Wybór źródła zasilania

- Należy używać tylko źródła zasilania określonego na etykiecie drukarki.
- Należy używać tylko przewodu zasilającego dostarczonego z tym produktem. Użycie innego przewodu może spowodować pożar lub porażenie prądem.
- Przewodu zasilającego tego produktu należy używać tylko z tym produktem. Użycie przewodu z innym sprzętem może spowodować pożar lub porażenie prądem.
- Przewód zasilający powinien odpowiadać obowiązującemu standardowi bezpieczeństwa.
- Nie wolno używać uszkodzonych przewodów zasilających.
- Jeżeli drukarka podłączona jest do rozgątelnika, należy upewnić się, czy prąd pobierany przez przyłączone urządzenia nie przekracza wyrażonej w amperach wartości nominalnej. Ponadto należy sprawdzić, czy całkowity prąd pobierany przez podłączone urządzenia nie przekracza wartości nominalnej ściennego gniazda zasilającego.
- Jeżeli drukarka ma być używana w Niemczech, instalacja budynku musi być chroniona przy użyciu wyłącznika 10- lub 16-ampereowego, zabezpieczającego drukarkę przed zwarzeniami i przeciążeniami.

Przechowywanie pojemników z tuszem

- Pojemniki z tuszem należy przechowywać w miejscu niedostępnym dla dzieci. Należy uniemożliwić im zabawę pojemnikami lub spozycie tuszu.
- Opakowania pojemników z tuszem należy otwierać dopiero bezpośrednio przed instalacją.
- Nie należy potrząsać pojemnikami z tuszem; mogłoby to spowodować wyciek tuszu.
- Należy zachować ostrożność przy usuwaniu zużytych pojemników, gdyż przy otwarciu mogą pozostać resztki tuszu. W przypadku kontaktu tuszu ze skórą należy zmyć go dokładnie wodą z mydłem. Jeżeli tusz dostanie się do oczu, należy niezwłocznie przemyć je wodą. W razie problemów z widzeniem należy natychmiast zgłosić się do lekarza.
- Przed zainstalowaniem pojemników z tuszem należy usunąć żółtą taśmę uszczelniającą; w przeciwnym razie pojemniki będą bezużyteczne.
- Nie należy usuwać niebieskiego fragmentu taśmy uszczelniającej z górnej części pojemników.
- Nie należy usuwać taśmy uszczelniającej z dolnej części pojemników.
- Układ scalony na tym pojemniku przechowuje różne informacje związane z pojemnikiem, na przykład o pozostałej ilości tuszu, dzięki czemu można swobodnie wyjmować pojemnik i wkładać go ponownie. Po każdym włożeniu pojemnika zużywana jest jednak pewna ilość tuszu, ponieważ drukarka dokonuje automatycznie sprawdzenia niezawodności.
- Nie należy dotykać zielonego układu scalonego z boku pojemnika.

Używanie drukarki

- Podczas drukowania nie wolno wkładać dłoni do drukarki ani dotykać pojemników z tuszem.
- Nie należy zasłaniać ani zakrywać otworów ani szczelin wentylacyjnych drukarki.
- Nie należy podejmować prób samodzielnej naprawy drukarki.
- Drukarkę należy odłączyć od zasilania i odczekać do specjalistycznego serwisu, jeśli wystąpią następujące warunki: nastąpiło uszkodzenie przewodu zasilającego lub wtyczki, do drukarki dostał się płyn, drukarka spadła lub obudowa uległa uszkodzeniu, drukarka nie działa normalnie lub zauważalna jest wyraźna zmiana w wydajności.
- Przez otwory w obudowie nie należy wkładać do drukarki żadnych przedmiotów.
- Nie wolno dopuścić do rozlania płynu na drukarkę.
- Należy pozostawić zainstalowany pojemnik z tuszem. Wyjmowanie pojemników może spowodować wyschnięcie głowicy drukującej, co może uniemożliwić drukowanie na drukarce.