

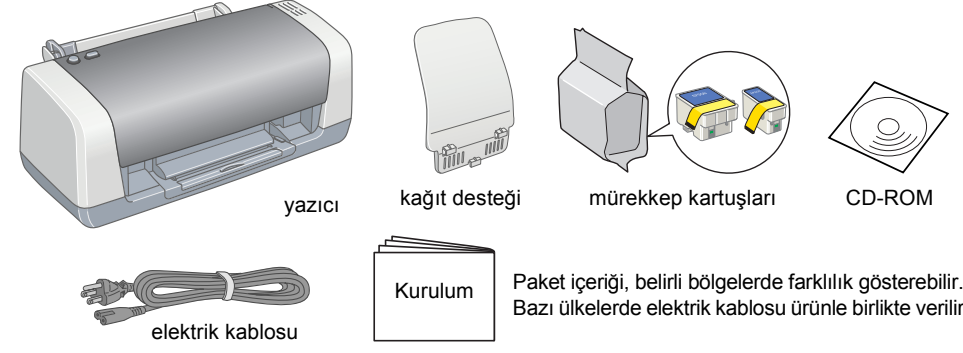
# Kurulum

4050196-00

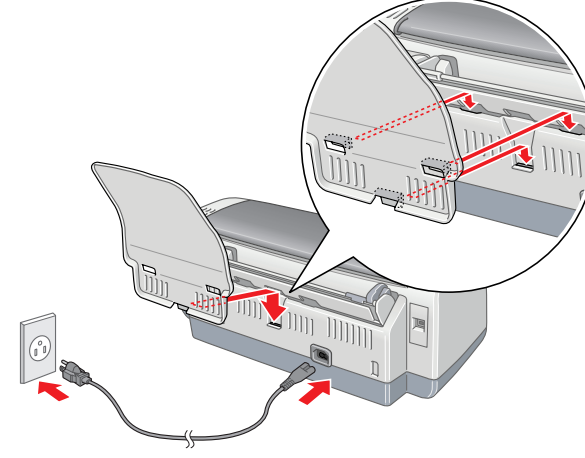
## 1 Ambalajı Açma

1. Kutunun içindekileri çıkarın. Tüm bantları ve ambalaj malzemelerini yazıcıdan çıkarın.

**Dikkat:**  
Yazıcının içindeki şerit kabloya dokunmayın.

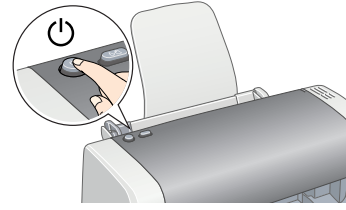


2. Kağıt desteğini takın ve yazıcıyı fişe takın.

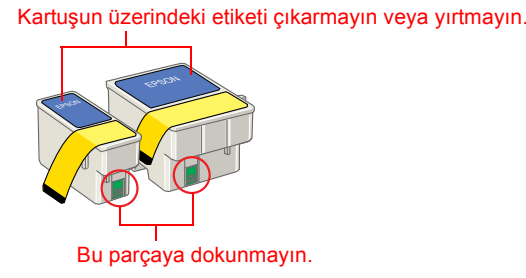


## 2 Mürekkep Kartuşlarını Takma

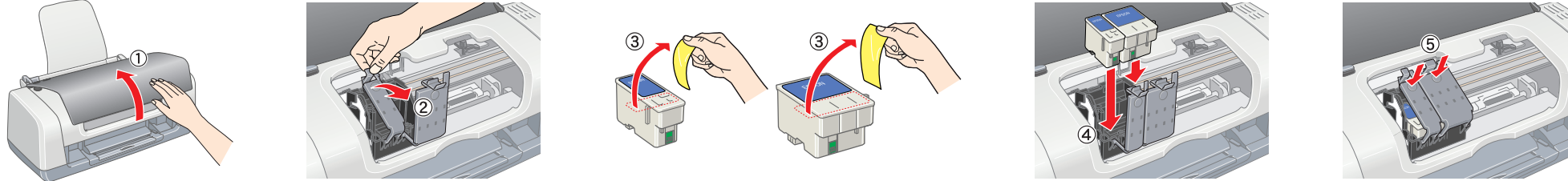
1. Yazıcıyı açmak için güç düğmesine basın.



2. Mürekkep kartuşlarını koruyucu ambalajlarından çıkarın.



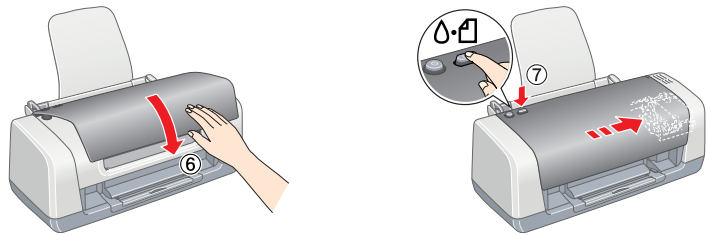
3. Mürekkep kartuşlarını aşağıda gösterildiği şekilde takın.



**Not:**  
Tüm mürekkep kartuşlarını takın. Yazıcı, tüm kartuşlar doğru şekilde takılmadan çalışmayacaktır.

4. Bakım düğmesine basın.

Yazıcı mürekkep doldurma işlemine başlayacaktır. Bu işlem yaklaşık bir buçuk dakika sürecektir. Mürekkep doldurma işlemi sırasında, yazıcıdan bazı mekanik sesler gelecektir. Bu sesler normaldir. Yeşil ışık artık yanıp sönmeyi durduğunda, mürekkep doldurma işlemi tamamlanmış olacaktır.



**Dikkat:**  
Mürekkep doldurma işlemi sırasında yazıcıyı kapatmayın.

**Not:**  
Yazıcı paketi ile birlikte verilen mürekkep kartuşları, başlangıçtaki kurulum işlemi sırasında kısmen kullanılmaktadır. Yüksek kalitede çıktılar almak için, yazıcınızın içindeki yazdırma kafası tam olarak mürekkep ile doldurulacaktır. Bir kereye mahsus bu işlem sırasında bir miktar mürekkep tüketilecek ve sonradan takılan kartuşlar ürün ömürleri boyunca kullanılabilir.

Tüm hakları saklıdır. Bu belge, Seiko Epson Corporation'ın önceden yazılı izni olmadan kısmen veya tamamen çoğaltılamaz, bilgi erişim sistemlerinde saklanamaz veya elektronik, mekanik yöntemlerle, fotokopi, kayıt yöntemleriyle veya diğer yöntemlerle başka ortamlara aktarılamaz. Bu belgedeki bilgiler sadece bu Epson yazıcıda kullanılmak üzere tasarlanmıştır. Bu bilgilerin diğer yazıcılar için kullanılması durumunda, Epson hiçbir sorumluluk kabul etmez. Seiko Epson Corporation ve bağlı kuruluşları, ürün satın alanın veya üçüncü kişilerin aşağıdaki nedenlerden ötürü uğradıkları zarar, kayıp, maliyet veya gider konusunda ürünü satın alana veya üçüncü kişilere karşı kesinlikle yükümlü olmayacaktır; kaza, ürünün yanlış veya kötü amaçlı olarak kullanılması, ürün üzerinde yetkisiz kişilerce yapılan değişiklikler, onarım veya değişiklik veya (ABD hariç olmak üzere) Seiko Epson Corporation'ın işletme ve bakım maliyetlerine aykırı hareketler.

Seiko Epson Corporation kendisi tarafından Özgün Epson Ürünleri veya Epson Onaylı Ürünler olarak belirlenmemiş ürün seçeneklerinin veya sarf malzemelerinin kullanılmasından doğan zarar veya sorunlardan hiçbir şekilde sorumlu olmayacaktır. Seiko Epson Corporation, kendisi tarafından Epson Onaylı Ürünler olarak belirlenmemiş arabirim kablolarının kullanılmasından kaynaklanan elektromanyetik parazitli yol açtığı zararlardan sorumlu olmayacaktır. EPSON, Seiko Epson Corporation'ın tescilli, EPSON Stylus aynı kuruluşun ticari markasıdır.

Telif Hakkı 2001 Seiko Epson Corporation. Tüm hakları saklıdır. PRINT Image Matching, Seiko Epson Corporation'ın ticari markasıdır. PRINT Image Matching logosu, Seiko Epson Corporation'ın ticari markasıdır.

Microsoft ve Windows, Microsoft Corporation'ın tescilli ticari markalarıdır.

**Genel Uyarı:** Bu belgede geçen diğer ürün adları sadece tanımlama amaçlı olarak kullanılmıştır ve bu ürünlerle ilgili ticari marka hakları ilgili sahiplerine aittir. Epson bu markalara ilgili olarak hiçbir hak talep etmemektedir.

**Uyarı** bölümü, bedensel yaralanmaları önlemek için uyulması gerekenlere işaret eder.

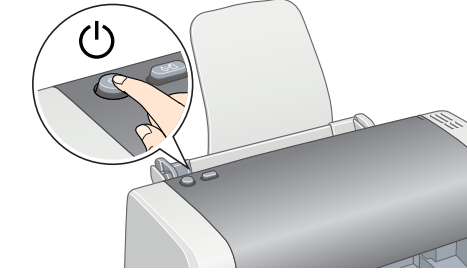
Uyarı, Dikkat ve Not Açıklamaları

**Dikkat** bölümü, aygıtınıza zarar gelmesini önlemek için uyulması gerekenlere işaret eder.

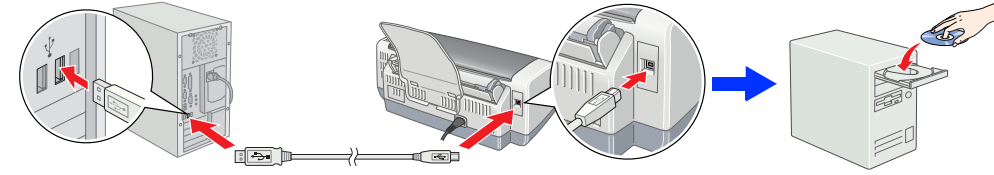
**Not** bölümü, yazıcınızın işleyiş hakkında önemli bilgileri ve kullanışlı ipuçlarını içerir.

## 3 Yazıcı Yazılımını Yükleme

1. Yazıcıyı kapatmak için güç düğmesine basın. Yeşil ışık söner.



2. Yazıcıyı ve bilgisayarı bir USB kablosu ile bağlayın, sonra da CD-ROM sürücüsüne yazıcı yazılımı CD'sini yerleştirin.

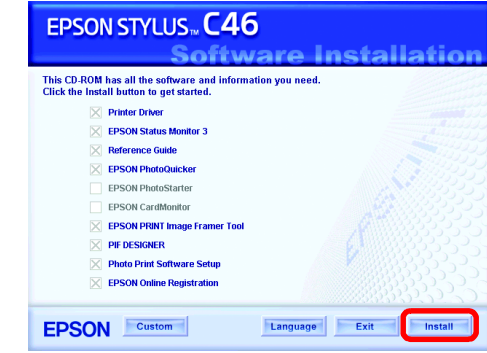


3. Yazıcı yazılımını yükleyin.

Seçim penceresi görüntülenirse ülkenizi veya ikamet ettiğiniz bölgeyi seçin. Daha sonra, aksi istenmediği sürece, devam etmek için kırmızı ile daire içine alınmış bölgeleri tıklayın veya çift tıklayın.

**Dikkat:**  
Yazıcı yazılımını yüklemeyi önce tüm virüs koruması programlarını kapatın.

**Not:**  
Dil seçimi penceresinin görüntülenmesi durumunda tercih ettiğiniz dili seçin.



Ekrandaki talimatları uygulayın. Yükleme iletişim kutusu görüntülenmezse CD-ROM'da EPSETUP.EXE'yi çift tıklayın.

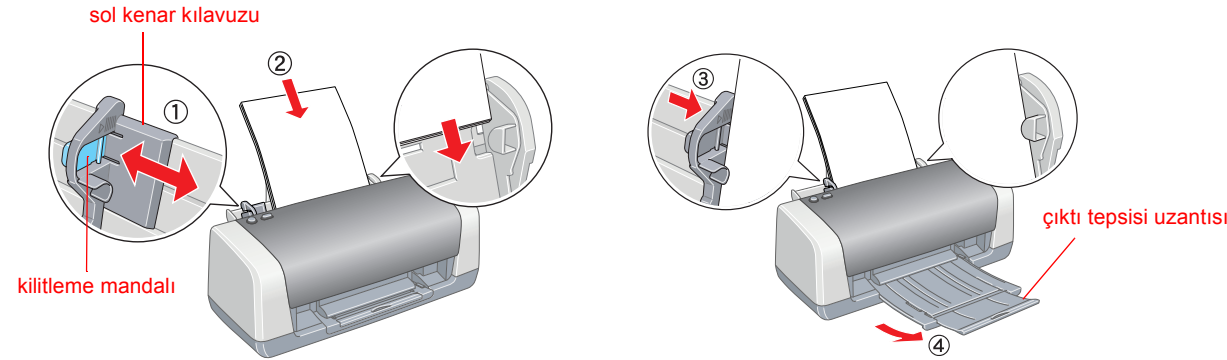
Yükleme işlemi tamamlandıktan sonra, bilgisayarınızdan ilk defa yazdırma işlemi hakkında ayrıntılı bilgi almak için **Başvuru Kılavuzu**'na bakın.

CD-ROM'da EPSON PhotoQuicker, EPSON PhotoStarter, EPSON CardMonitor, EPSON PRINT Image Framer Tool, PIF DESIGNER ve EPSON Web-To-Page bulunmaktadır.

EPSON PhotoQuicker, eşsiz fotoğraflar yaratmanıza yardımcı olacak bir dizi özelliğe sahip eğlenceli ve kullanımı kolay bir programdır.

Daha ayrıntılı bilgi almak üzere **Fotoğraf Baskı Yazılım Kurulumu**'nu görüntülemek için masaüstündeki **ESC46 Yazılım Kılavuzu** simgesini çift tıklayın.

## 4 Kağıt Yükleme



**Not:**  
Sol kenar kılavuzunu ayarlamak için kilitleme mandalını basılı tutun ve kılavuzu kağıt destesi ile hizalanacak şekilde kaydırın.

## 5 Başvuru Kılavuzu'nu Görüntüleme

**Başvuru Kılavuzu**, bilgisayardan yazdırma, yazıcı bakımı, sorun giderme ve güvenlik konularında ayrıntılı bilgi sunmaktadır.

**Başvuru Kılavuzu**'nu görüntülemek için masaüstünde **ESC46 Başvuru Kılavuzu** simgesini çift tıklayın.

**Başvuru Kılavuzu**'na Başlat menüsünden de erişebilirsiniz. Bunun için, **Başlat**'ı tıklayın, Windows XP'de **Tüm Programlar**'ı veya Windows Me, 98, 95 veya 2000'de **Programlar**'ı seçin, **EPSON**'ı seçin, son olarak da **ESC46 Başvuru Kılavuzu**'nu seçin.

## Güvenlik Talimatları

Yazıcınızı kurarken ve kullanırken bu bölümdeki tüm talimatları okuyun.

### Yazıcı için yer seçerken

- ❑ Ani ısı ve nem oranı değişimlerine maruz kalan yerlerden kaçının. Ayrıca, yazıcıyı doğrudan güneş ışığına, güçlü ışığa veya ısı kaynaklarına maruz bırakmayın.
  - ❑ Toza, darbeler veya titreşime maruz yerlerden kaçının.
  - ❑ Yazıcının çevresinde havalandırma için yeterli boşluk bırakın.
  - ❑ Fişinin kolayca çıkarılması için yazıcıyı prize yakın bir yere yerleştirin.
  - ❑ Yazıcıyı her açıdan kendisinden daha geniş, düz ve sağlam bir yüzeye koyun. Yazıcıyı duvarın yakınına yerleştirmeniz durumunda, yazıcının arka bölümü ile duvar arasında 10 cm'den daha fazla boşluk bırakın. Yazıcı eğik durumda düzgün çalışmayacaktır.
  - ❑ Yazıcıyı saklarken veya taşırken eğmeyin, yan tarafına dayamayın veya baş aşağı çevirmeyin. Aksi takdirde kartuştan mürekkep sızabilir.
- ### Bir güç kaynağı seçerken
- ❑ Sadece yazıcının etiketinde belirtilen güç kaynağı türünü kullanın.
  - ❑ Sadece ürüne birlikte verilen elektrik kablosunu kullanın. Başka bir kablolu kullanılması yangına veya elektrik şokuna neden olabilir.
  - ❑ Bu ürünün elektrik kablosu sadece bu üründe kullanılmalıdır. Kablunun başka bir üründe kullanılması yangına veya elektrik şokuna neden olabilir.
  - ❑ Kullandığınız AC elektrik kablosunun yerel güvenlik standardına uygun olduğundan emin olun.
  - ❑ Hasar görmüş veya aşınmış elektrik kablosu kullanmayın.
  - ❑ Yazıcıyla birlikte uzatma kablosu kullanacaksanız, uzatma kablosuna bağlı aygıtların toplam amper nominal değerinin kablunun amper nominal değerini aşmadığından emin olun. Aynı zamanda, prize bağlı tüm aygıtların toplam amper nominal değerinin prizın toplam amper nominal değerini aşmadığından emin olun.
  - ❑ Yazıcıyı Almanya'da kullanmayı planlıyorsanız, bina tesisatı 10 veya 16 amp şalterle korunmalıdır; bu değer yazıcı için yeterli kısa devre ve fazla akım koruması sağlar.

### Mürekkep kartuşlarını kullanırken

- ❑ Mürekkep kartuşlarını çocukların erişemeyeceği şekilde saklayın. Çocukların kartuşlardaki sıvıyı içmesine veya kartuşlara oynamasına izin vermayın.
- ❑ Mürekkep kartuşu paketlerini yazıcıya takmadan hemen önce açın.
- ❑ Mürekkep kartuşlarını sallamayın; aksi takdirde sızıntı oluşabilir.
- ❑ Kullanılmış mürekkep kartuşlarını tutarken dikkatli olun, mürekkebin aktığı bölümün çevresinde mürekkep kalmış olabilir. Cildinize mürekkep bularsanız, hemen sabunla yıkayın. Gözlerinize mürekkep kaçarsa, gözlerinizi hemen bol suyla yıkayın. Rahatsızlık veya görme sorunu yıkama işleminden sonra da devam ediyorsa, hemen bir doktora başvurun.
- ❑ Takmadan önce sarı koruyucu bantları kartuşlardan çıkarın; aksi takdirde kartuşlar kullanılamaz hale gelir.
- ❑ Koruyucu bantları kartuşların üstündeki mavimsi bölümünü çıkarmayın.
- ❑ Kartuşların altındaki koruyucu bantları çıkarmayın.
- ❑ Mürekkep kartuşunun üzerindeki IC yongası kalan mürekkep miktarı gibi mürekkep bilgilerini saklamaktadır; dolayısıyla kartuşu istediğiniz gibi söküp yeniden takabilirsiniz. Bununla birlikte, yazıcı otomatik olarak güvenilirlik denetimini yaptığı için kartuş her takıldığında bir miktar mürekkep tüketilir.
- ❑ Kartuşun yan tarafındaki yeşil IC yongasına dokunmayın.

### Yazıcıyı kullanırken

- ❑ Yazdırma sırasında elinizi yazıcının içine sokmayın veya mürekkep kartuşlarına dokunmayın.
- ❑ Yazıcıdaki hava boşluklarını ve açıklıkları tıkamayın ve üzerini kapatmayın.
- ❑ Yazıcıyı kendiniz onarmaya kalkışmayın.
- ❑ Aşağıdaki durumlarda yazıcının fişini çekin ve yetkili servis personeline başvurun: Elektrik kablosu veya fişi hasarlı; yazıcıya sıvı girdi; yazıcı düştü veya yazıcının dışı kaba zarar gördü; yazıcı normal çalışmıyor veya performans açısından belirgin bir farklılık sergiliyor.
- ❑ Yazıcının bölmelerinden içeri herhangi bir nesne sokmayın.
- ❑ Yazıcının üzerine hiçbir şekilde sıvı dökülmesine dikkat edin.
- ❑ Mürekkep kartuşlarını takılı olarak bırakın. Kartuşların çıkarılması durumunda yazdırma kafası kuruyabilir ve yazıcı yazdırma işlemi yapamayabilir.