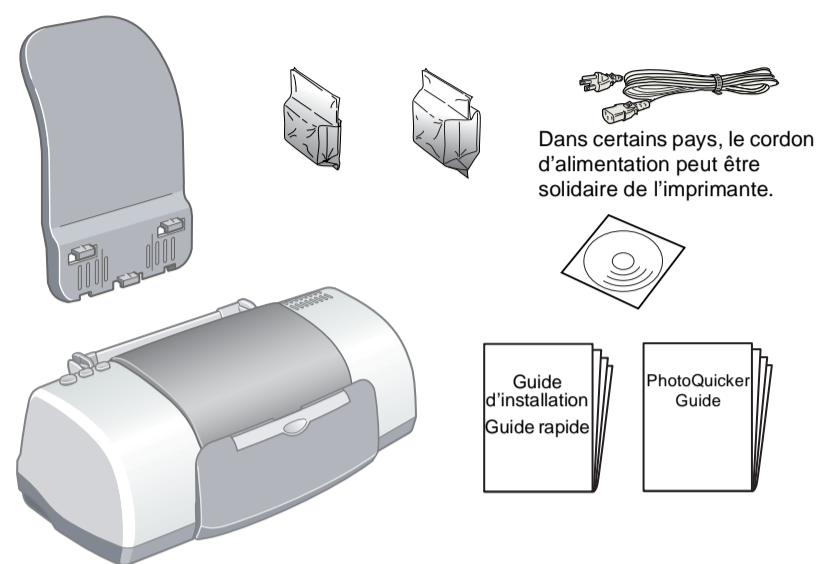


Installation de l'imprimante

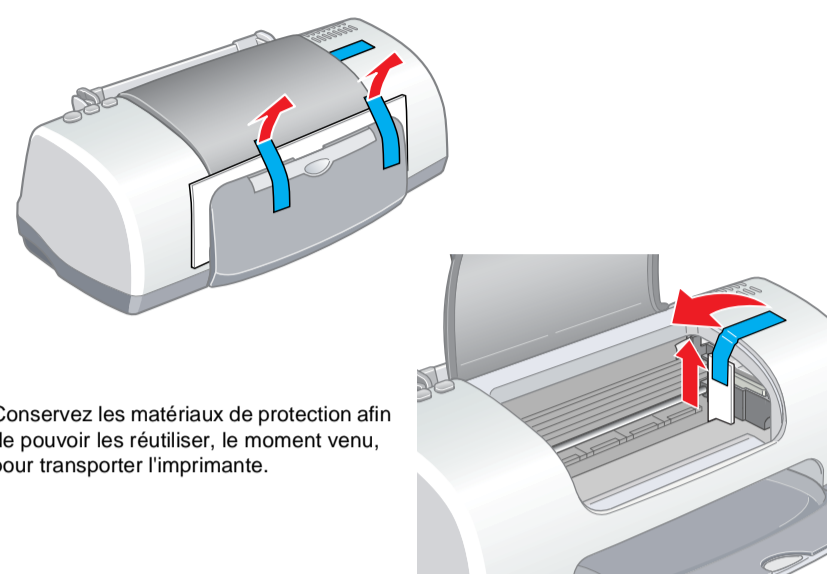
1. Déballez



Le contenu peut varier selon les pays.

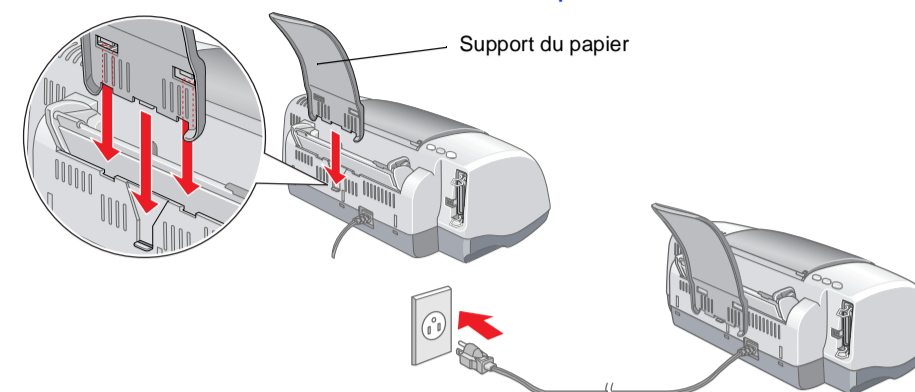
Dans certains pays, le cordon d'alimentation peut être solidaire de l'imprimante.

2. Retirez les matériaux de protection



Conservez les matériaux de protection afin de pouvoir les réutiliser, le moment venu, pour transporter l'imprimante.

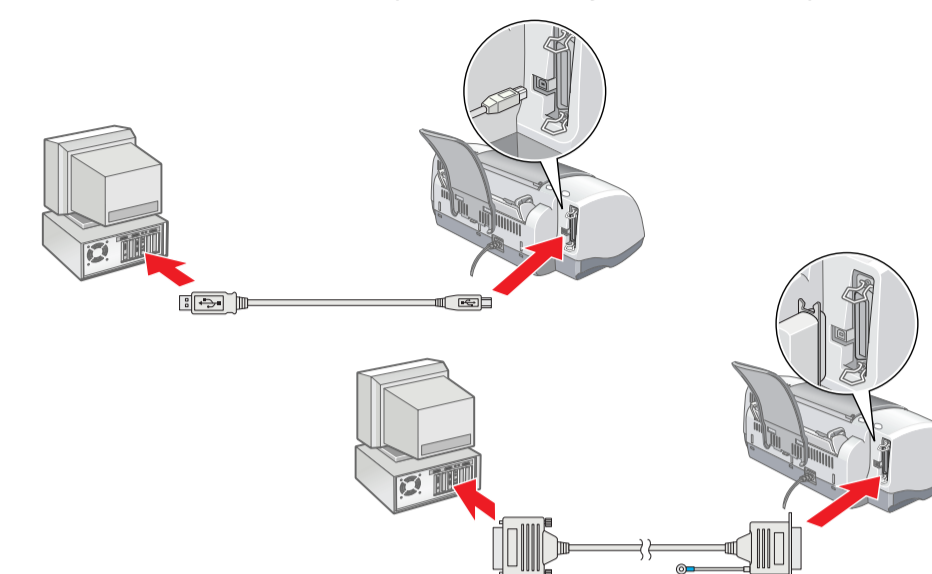
3. Fixez les éléments de l'imprimante



- Important :**
- Si l'imprimante se met en marche lorsque vous branchez le cordon d'alimentation, mettez-la hors tension en enfonçant la touche Marche/Arrêt.
 - N'insérez pas de papier tant que le processus de chargement d'encre n'est pas terminé. Le papier risquerait de se charger de façon incorrecte.

4. Raccordez l'imprimante

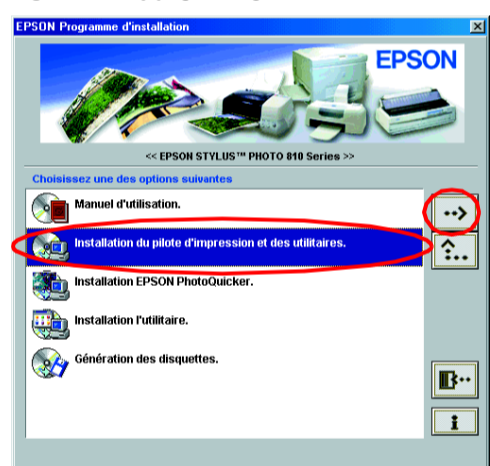
Raccordez l'ordinateur à l'imprimante au moyen du câble d'imprimante.



Installation du logiciel d'impression et des cartouches d'encre

Pour Windows

- Assurez-vous que l'imprimante est hors tension, puis mettez l'ordinateur sous tension.
- Insérez le CD-ROM du logiciel d'impression dans le lecteur. Si la boîte de dialogue du programme d'installation ne s'affiche pas, double-cliquez sur le fichier **SETUP.EXE** du CD-ROM.



- Sélectionnez **Installation du pilote d'impression et des utilitaires**, puis cliquez sur **OK**.
- Cliquez sur **OK** dans la boîte de dialogue qui s'affiche.
- Lorsqu'un message s'affiche pour vous inviter à mettre l'imprimante sous tension, appuyez sur la touche Marche/Arrêt. La tête d'impression se déplace vers la position d'installation des cartouches et l'utilitaire d'installation démarre automatiquement.

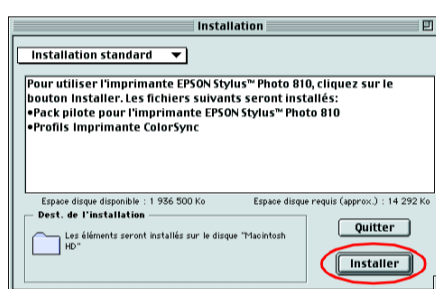
Important : Ne déplacez pas la tête d'impression à la main car cela pourrait détériorer l'imprimante.

- Pour installer les cartouches d'encre, suivez les instructions de l'utilitaire d'installation qui s'affichent à l'écran.

Remarque : Si l'utilitaire d'installation ne démarre pas, suivez les instructions données dans la partie de ce guide dédiée au Macintosh, en commençant par la section "3. Installez les cartouches d'encre".

Lorsque l'installation des cartouches d'encre est terminée, passez à la section de ce guide intitulée "Chargez du papier et effectuez une vérification des buses de la tête d'impression".

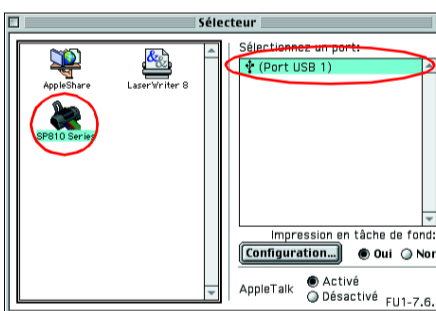
- Assurez-vous que le lecteur adéquat s'affiche dans la zone Dest. de l'installation, puis cliquez sur **Installer**.
- Suivez les instructions qui s'affichent à l'écran pour installer le logiciel d'impression.



2. Sélectionnez l'imprimante

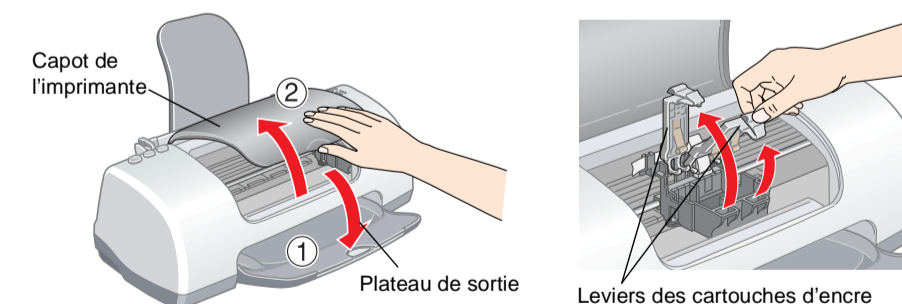
Une fois le logiciel d'impression installé, vous devez sélectionner l'imprimante.

- Appuyez sur la touche Marche/Arrêt pour mettre l'imprimante sous tension. La tête d'impression se déplace vers la position d'installation des cartouches d'encre.
- Choisissez le **Sélecteur** dans le menu Pomme. Ensuite, sélectionnez l'icône représentant votre imprimante et le port auquel elle est connectée.
- Fermez le Sélecteur.



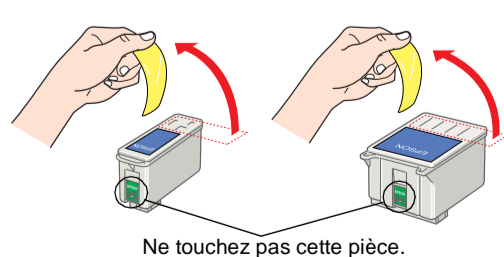
3. Installez les cartouches d'encre

- Ouvrez le plateau de sortie et le capot de l'imprimante, puis soulevez les leviers de verrouillage des cartouches comme indiqué sur les illustrations.



Important : Ne déplacez pas la tête d'impression à la main car cela pourrait détériorer l'imprimante.

- Retirez uniquement la bande jaune des nouvelles cartouches d'encre.



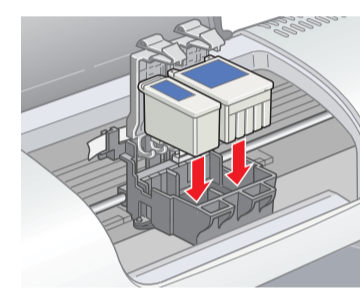
Ne touchez pas cette pièce.

Indications Attention, Important et Remarques

- Attention** Avertissement à suivre à la lettre pour éviter des blessures corporelles.
- Important** Mise en garde à respecter pour éviter d'endommager votre équipement.
- Remarques** Informations importantes et conseils utiles sur le fonctionnement de votre imprimante.

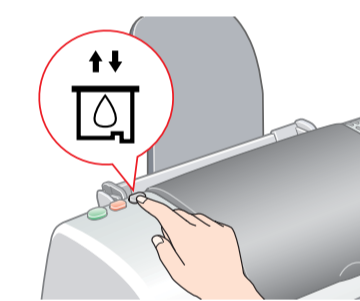


- Positionnez les languettes de chaque cartouche de manière qu'elles s'appuient sur celles qui dépassent de la base des leviers de cartouches. Ne forcez pas sur les cartouches.



Remarque : Installez les deux cartouches d'encre. L'imprimante ne fonctionnera pas avec une seule cartouche.

- Abaissez les leviers des cartouches jusqu'à ce qu'ils soient verrouillés.
- Fermez le capot de l'imprimante.
- Appuyez sur le bouton de remplacement de cartouche. L'imprimante déplace la tête d'impression et charge son circuit d'alimentation en encre. Cette procédure prend environ une minute et demie. Pendant le chargement de l'encre, le voyant Marche/Arrêt clignote et l'imprimante produit une série de sons mécaniques qui doivent être considérés comme normaux.



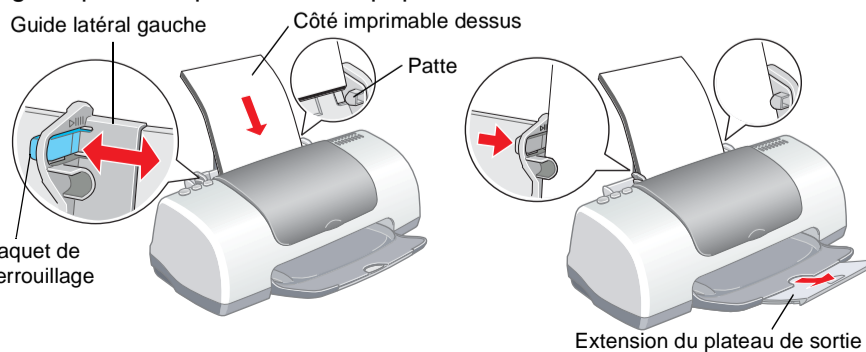
- Important :**
- Ne mettez pas l'imprimante hors tension pendant le processus de chargement d'encre.
 - N'insérez pas de papier tant que le processus de chargement d'encre n'est pas terminé.

Lorsque le processus de chargement d'encre est terminé, le voyant Marche/Arrêt cesse de clignoter et reste allumé.

Lorsque l'installation des cartouches d'encre est terminée, passez à la section de ce guide intitulée "Chargez du papier et effectuez une vérification des buses de la tête d'impression".

Chargez du papier et effectuez une vérification des buses de la tête d'impression

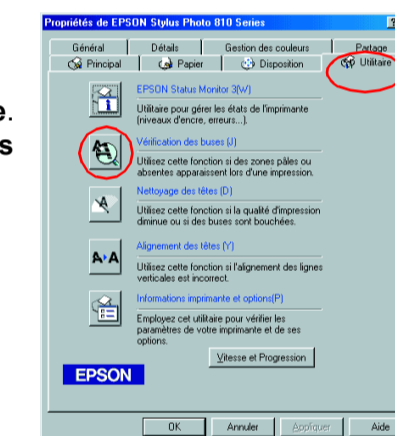
Avant d'effectuer une vérification des buses de la tête d'impression, vous devez charger du papier comme illustré ci-dessous. Lors du chargement, veillez à ce que la pile de papier passe bien sous les pattes à l'intérieur des guides latéraux et ne dépasse pas la limite de chargement indiquée par la flèche sur le guide latéral gauche. Pour régler le guide latéral gauche, enfoncez le taquet de verrouillage et faites coulisser le guide afin de l'appuyer contre la pile de papier. Veillez à ce que la position du guide latéral ne gêne pas le déplacement du papier vers le haut ou vers le bas.



Une fois le papier chargé, procédez comme suit pour effectuer une vérification des buses de la tête d'impression.

Utilisateurs de Windows

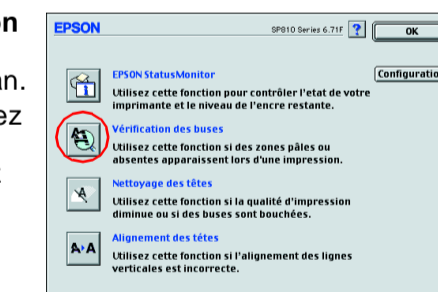
- Cliquez sur le bouton **Démarrer**, pointez **Paramètres**, puis cliquez sur **Imprimantes**.
- Sélectionnez l'icône représentant votre imprimante, puis cliquez sur **Propriétés** dans le menu Fichier. Cliquez ensuite sur l'onglet **Utilitaire**.
- Cliquez sur le bouton **Vérification des buses** et suivez les instructions qui s'affichent à l'écran.
- Lorsque vous avez terminé, cliquez sur **OK** pour fermer la boîte de dialogue Propriétés.



Votre imprimante est maintenant installée et prête à fonctionner.

Utilisateurs de Macintosh

- Sélectionnez **Format d'impression** dans le menu **Fichier** du Finder.
- Cliquez sur l'icône **Utilitaire**.
- Cliquez sur le bouton **Vérification des buses** et suivez les instructions qui s'affichent à l'écran.
- Lorsque vous avez terminé, cliquez sur **OK** pour fermer la zone de dialogue Propriétés. Puis cliquez sur **OK** pour fermer la zone de dialogue Format d'impression.



Votre imprimante est maintenant installée et prête à fonctionner.

Tous droits réservés. Aucune partie de ce manuel ne peut être reproduite, stockée dans un système documentaire ou transmise sous quelque forme ou de quelque manière à ce que ce soit, électronique, mécanique, par photocopie, enregistrement ou autre, sans l'accord préalable écrit de SEIKO EPSON CORPORATION. Les informations contenues dans la présente notice sont exclusivement destinées à l'utilisation de cette imprimante EPSON. EPSON ne pourra être tenu responsable de l'utilisation de ces informations avec d'autres imprimantes. Ni SEIKO EPSON CORPORATION ni ses filiales ne pourront être tenus responsables envers l'acquéreur de ce produit ou envers les tiers, des dommages, pertes, frais ou dépenses encourus par l'acquéreur ou les tiers à la suite des événements suivants : accident, mauvaise utilisation ou abus de ce produit, modifications, réparations ou altérations illicites de ce produit ou (seul aux États-Unis) non respect au sens strict des consignes d'utilisation et de maintenance de SEIKO EPSON CORPORATION.

EPSON EPSON CORPORATION ne pourra être tenu responsable des dommages ou problèmes survenus par suite de l'utilisation de produits optionnels ou consommables autres que ceux désignés par SEIKO EPSON CORPORATION comme étant des Produits d'origine EPSON ou des Produits approuvés par EPSON. SEIKO EPSON CORPORATION ne pourra être tenu responsable des dommages résultant des interférences électromagnétiques se produisant à la suite de l'utilisation de câbles d'interface autres que ceux désignés par SEIKO EPSON CORPORATION comme étant des Produits approuvés par EPSON. EPSON est une marque déposée et EPSON Stylus est un nom de marque de SEIKO EPSON CORPORATION. Microsoft et Windows sont des marques déposées de Microsoft Corporation.

Avis général : Les autres noms de produit utilisés dans ce guide sont donnés uniquement à titre d'identification et peuvent être des noms de marque de leur détenteurs respectifs. EPSON dénie toute responsabilité vis-à-vis de ces marques.