

Notice d'installation

Fournit toutes les instructions relatives à l'assemblage des différentes parties de l'imprimante et à l'installation de son logiciel.

Guide de référence (ce manuel)

Fournit des informations détaillées sur les fonctions, les options, l'entretien, le dépannage et les caractéristiques techniques de l'imprimante.

Guide de l'administrateur

Fournit aux administrateurs réseau des informations sur la définition des paramètres du réseau et du pilote d'impression.

Imprimante laser couleur

EPSON AcuLaser™ C1900

Tous droits réservés. La reproduction, l'enregistrement ou la diffusion de tout ou partie de ce manuel, sous quelque forme et par quelque moyen que ce soit, mécanique, photocopie, sonore ou autres, est interdit sans l'autorisation écrite préalable de SEIKO EPSON CORPORATION. Aucune responsabilité n'est assumée quant à l'utilisation des informations de ce manuel relatives aux brevets. Aucune responsabilité n'est également assumée quant aux dommages pouvant résulter de l'utilisation des informations contenues dans ce manuel.

La société SEIKO EPSON CORPORATION et ses filiales ne peuvent être tenues pour responsables des préjudices, pertes, coûts ou dépenses subis par l'acquéreur de ce produit ou par des tiers, résultant d'un accident, d'une utilisation non conforme ou abusive de l'appareil, de modifications, de réparations ou de transformations non autorisées de ce produit, ou encore de la non-observation (sauf aux Etats-Unis d'Amérique) des instructions d'utilisation et d'entretien recommandées par SEIKO EPSON CORPORATION.

SEIKO EPSON CORPORATION et ses filiales n'endossent aucune responsabilité en cas de dommages ou de problèmes pouvant survenir à la suite de l'utilisation d'accessoires ou de consommables autres que les produits originaux d'EPSON ou ceux qui sont agréés par la société SEIKO EPSON CORPORATION.

EPSON et EPSON ESC/P sont des marques déposées et EPSON ESC/P 2 est une marque de SEIKO EPSON CORPORATION.

Remarque générale : Tous les autres noms de produits mentionnés dans ce manuel ne le sont que dans un but d'identification et peuvent être des marques commerciales de leurs propriétaires respectifs. EPSON décline tout droit sur ces marques.

Copyright © 2002 by SEIKO EPSON CORPORATION, Nagano, Japon

Guide de référence

Table des matières

Table des matières

Avertissement, Attention et Remarques	15
Consignes de sécurité	15
Consignes de sécurité importantes	18
Précautions de mise sous et hors tension	19

Chapitre 1 Informations sur le produit

Composants de l'imprimante	21
Options et consommables	25
Option	25
Consommables	26
A propos de votre imprimante	27
Fonction Gestion du job	28
Fonction Fond de page du disque dur	28
Paramètres couleur prédéfinis dans le pilote d'impression	29
Impression recto verso	29
Technologie RITech (Resolution Improvement Technology)	29

Chapitre 2 Gestion du papier

Papier disponible	31
Support spécial EPSON	31
Autres supports	33
Papier déconseillé	34
Alimentation papier	35
Bac BM	35
Unité papier de 500 feuilles	36
Sélection de l'alimentation papier	36
Bac de sortie	40
Chargement du papier	41
Bac BM	42

Bac inférieur en option	43
Impression sur des supports spéciaux	46
Papier pour imprimante laser couleur EPSON	46
Papier couché pour imprimante laser couleur EPSON	47
Transparents pour imprimante laser couleur EPSON	47
Enveloppe	49
Étiquette	51
Papier épais	52
Définition d'un format personnalisé	52

Chapitre 3 Utilisation du logiciel d'impression sous Windows

A propos du logiciel d'impression	55
Accès au pilote d'impression	55
Modification des paramètres de l'imprimante	56
Réglage de la qualité de l'impression	56
Redimensionnement des impressions	64
Modification de l'organisation d'une impression	67
Utilisation d'un filigrane	69
Utilisation d'un fond de page	72
Utilisation de fond de page sur disque dur	78
Impression à l'aide de l'unité recto verso	81
Configuration avancée	83
Utilisation de la fonction Travail enregistré	86
Ré-imprimer	87
Vérifier	89
Enregistrer	91
Job confidentiel	92
Contrôle de votre imprimante à l'aide d'EPSON Status Monitor	394
Installation d'EPSON Status Monitor 3	95
Accès à l'utilitaire EPSON Status Monitor 3	98
Affichage des informations sur l'état de l'imprimante	99
Utilisation de la fonction de gestion des travaux d'impression	
100	
Définition des préférences de contrôle	105
Fenêtre d'alerte d'état	107
Arrêt du contrôle	107
Définition des paramètres des imprimantes contrôlées	108

Définition de la connexion USB	109
Annulation de l'impression	111
Désinstallation du logiciel d'impression.	112
Désinstallation du pilote d'impression et de l'utilitaire EPSON Status Monitor 3	112
Désinstallation d'EPSON Status Monitor 3 uniquement. . .	115

Chapitre 4 Utilisation du logiciel d'impression sur Macintosh

A propos du logiciel d'impression.	121
Accès au pilote d'impression	121
Modification des paramètres de l'imprimante.	122
Réglage de la qualité de l'impression.	122
Redimensionnement des impressions	128
Modification de l'organisation d'une impression.	130
Utilisation d'un filigrane	132
Impression à l'aide de l'unité recto verso	138
Configuration avancée	139
Utilisation de la fonction Travail enregistré.	142
Ré-imprimer.	143
Vérifier	145
Enregistrer	147
Job confidentiel	148
Contrôle de votre imprimante à l'aide d'EPSON Status Monitor 3 150	
Accès à l'utilitaire EPSON Status Monitor 3	150
Affichage des informations sur l'état de l'imprimante . . .	151
Définition des préférences de contrôle.	153
Fenêtre d'alerte d'état.	154
Utilisation de la fonction de gestion des travaux d'impression 154	
Définition de la connexion USB	156
Annulation de l'impression	158
Désinstallation du logiciel d'impression.	159

Chapitre 5 Configuration de votre imprimante en réseau

Pour Windows	161
------------------------	-----

Partage de l'imprimante	161
Installation de votre imprimante comme imprimante partagée 163	
Utilisation d'un pilote supplémentaire	165
Configuration des clients	172
Installation du pilote d'impression à partir du CD-ROM . .	181
Sous Macintosh	183
A propos des imprimantes partagées	183
Installation de votre imprimante comme imprimante partagée 183	
Accès à l'imprimante partagée	185

Chapitre 6 Installation des options

Unité papier de 500 feuilles	187
Unité recto verso	193
Disque dur	200
Module mémoire	205
Module ROM Adobe PostScript 3	209
Cartes d'interface	213
Impression d'une feuille d'état	216

Chapitre 7 Fonctions du panneau de contrôle

Utilisation des menus du panneau de contrôle	219
Quand définir les paramètres via le panneau de contrôle . .	219
Méthode d'accès aux menus du panneau de contrôle	220
Impression et suppression des données des travaux enregistrés.	221
Utilisation du menu Impression job	222
Utilisation du menu JobConfid.	223
Menus du panneau de contrôle	224
Récapitulatif des menus du panneau de contrôle	224
Menu Informations	226
Menu Etat	229
Menu Bac	229
Menu Emulation	231
Menu Impression	231

Menu Imprimante	234
Menu Impression job	239
Menu JobConfid.	240
Menu Réinitialiser	240
Menu Parallèle.	242
Menu USB.	244
Menu Réseau	245
Menu Option	245
Menu LJ4	245
Menu GL2.	249
Menu PS3	252
Menu ESCP2	253
Menu FX	256
Menu I239X	259

Chapitre 8 Remplacement des consommables

Précautions lors du remplacement	263
Messages de remplacement	264
Cartouche de révélateur	266
Bloc photoconducteur	271
Récupérateur de toner usagé	275
Unité de transfert	278

Chapitre 9 Nettoyage et transport de l'imprimante

Nettoyage de l'imprimante.	283
Nettoyage du rouleau d'entraînement.	283
Nettoyage du filtre de tête d'impression.	285
Transport de l'imprimante	286

Chapitre 10 Dépannage

Elimination des bourrages papier	291
Précautions à prendre lorsque vous retirez le papier coincé	291
Bourrage A (capot AB)	292

Bourrage B (capot AB)	295
Bourrage C (capot C)	302
Bourrage DM (capot DM)	305
Problèmes de fonctionnement	306
Le voyant Prêt ne s'allume pas.	306
Le document n'est pas imprimé (voyant Prêt éteint)	307
Le voyant Prêt est allumé, mais le document n'est pas imprimé. 307	
Le produit en option n'est pas disponible.	308
Problèmes liés à l'impression	309
La police ne s'imprime pas.	309
L'impression contient des caractères incorrects.	309
L'impression n'est pas positionnée correctement sur la page.	310
Les graphiques ne sont pas imprimés correctement.	311
La surface est rugueuse (impression recto verso, papier couché). 311	
Problèmes liés à l'impression des couleurs	312
L'impression n'est pas en couleur.	312
La couleur diffère selon les imprimantes utilisées.	312
La couleur semble différente de celle de l'écran de l'ordinateur. 313	
Problèmes liés à la qualité de l'impression	314
L'arrière-plan est foncé ou sale.	314
Des bandes noires ou blanches apparaissent sur le document im- primé.	315
Des points blancs apparaissent sur le document imprimé.	315
La qualité d'impression est inégale sur une même page.	316
La qualité d'impression est inégale (papier couché ou épais).	316
L'impression des images en demi-teinte est inégale.	317
Taches de toner.	318
Des parties de l'image sont manquantes dans l'impression.	319
Les pages que sort l'imprimante sont complètement vierges.	320
L'image imprimée est claire ou pâle.	321
Le côté non-imprimé de la page est sale.	321
Problèmes liés à l'alimentation en papier	322
L'entraînement du papier ne s'effectue pas correctement	322
Messages d'état et d'erreur	322
Annulation de l'impression.	338
Utilisation du bouton Annulation	338

Utilisation du menu Réinitialiser	338
---	-----

Annexe A *Caractéristiques techniques*

Papier disponible	341
Types de papier disponibles	342
Caractéristiques	343
Zone imprimable	345
Imprimante	346
Caractéristiques générales	346
Environnement	348
Caractéristiques mécaniques	348
Caractéristiques électriques	349
Normes et homologations	349
Interfaces	351
Interface parallèle	351
Interface USB	352
Interface Ethernet	352
Options et consommables	352
Unité papier de 500 feuilles	352
Unité recto verso	354
Module mémoire	354
Interface IEEE 1394 (pour Macintosh uniquement)	355
Disque dur	355
Cartouches de révélateur	355
Bloc photoconducteur	356
Unité de transfert	356
Récupérateur de toner usagé	357

Annexe B *Jeux de symboles*

Présentation des jeux de symboles	359
En mode d'émulation LJ4	360
Jeux de caractères internationaux pour ISO	363
En modes ESC/P2 ou FX	364
Jeux de caractères internationaux	365

Caractères disponibles avec la commande	
ESC (^	366
En mode d'émulation I239X	366
En mode EPSON GL/2	367

Annexe C Utilisation des polices

Polices EPSON BarCode (Windows uniquement)	369
Configuration requise	371
Installation des polices EPSON BarCode	371
Impression à l'aide des polices EPSON BarCode	373
Caractéristiques des polices BarCode	377
Polices disponibles	389
Mode LJ4/GL2	390
Modes ESC/P2 et FX	392
Mode I239X	393
Impression d'échantillons de police	393
Ajout de polices supplémentaires	394
Choix des polices	394
Téléchargement de polices	395
EPSON Font Manager (Windows uniquement)	395
Installation d'EPSON Font Manager	395
Polices disponibles	397
Mode LJ4/GL2	397
Modes ESC/P2 et FX	399
Mode I239X	400
Impression d'échantillons de police	401
Ajout de polices supplémentaires	401
Choix des polices	401
Téléchargement de polices	402
EPSON Font Manager (Windows uniquement)	402
Installation d'EPSON Font Manager	403

Annexe D Contact du support technique

Amérique du Nord	406
Amérique latine	407

Europe	408
Royaume Uni et République d'Irlande	408
Allemagne	410
France	410
Espagne	410
Italie	411
Portugal	411
Autriche	411
Pays-Bas	411
Belgique & Luxembourg	412
Suisse	412

Glossaire

Index

Avertissement, Attention et Remarques



Les sections **Avertissement** sont à respecter scrupuleusement afin d'éviter tout accident corporel.



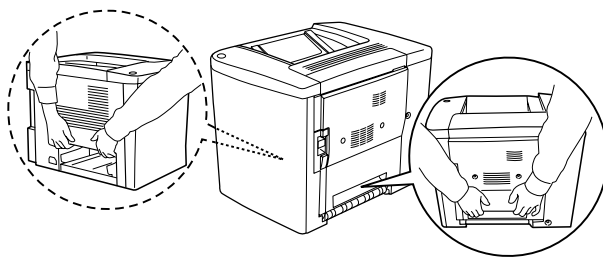
Les sections **Attention** doivent être respectées pour éviter d'endommager votre installation.

Les sections **Remarque(s)** contiennent des informations importantes et des conseils utiles concernant le fonctionnement de votre imprimante.

Consignes de sécurité

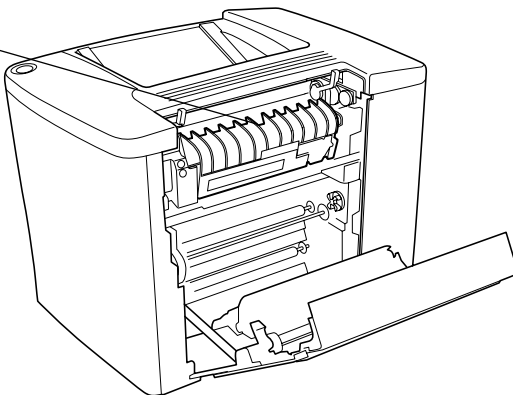
Respectez scrupuleusement ces instructions pour assurer un fonctionnement sûr et efficace de l'imprimante :

- ❑ L'imprimante pesant environ 30 kg, il est déconseillé de la soulever ou de la porter seul. Le mieux est de la porter à deux en la saisissant aux endroits prévus à cet effet, comme illustré ci dessous.



- ❑ Sauf indication contraire dans ce manuel, veillez à ne pas toucher l'unité de fusion sur laquelle figure l'étiquette indiquant que la surface est chaude et précisant dès lors d'éviter tout contact CAUTION Hot Surface Avoid Contact ni les zones environnantes. Si l'imprimante vient d'être utilisée, l'unité de fusion et cette zone sont probablement très chaudes.

Ne mettez pas la main dans l'unité de fusion, qui peut être très chaude.



- ❑ Ne mettez pas la main dans l'unité de fusion car certains composants sont tranchants et risquent de vous blesser.
- ❑ Sauf indication contraire dans ce manuel, évitez de toucher les composants internes de l'imprimante.
- ❑ Ne forcez jamais pour insérer un composant dans l'imprimante. Bien qu'elle soit robuste, une manipulation brutale pourrait l'endommager.
- ❑ Lorsque vous manipulez les cartouches de révélateur ou les blocs photoconducteurs, posez-les toujours sur une surface propre et lisse.
- ❑ Ne tentez pas de toucher aux cartouches de révélateur ou de les ouvrir. Elles ne sont pas rechargeables.
- ❑ Ne touchez pas le toner. Ne l'approchez pas trop près des yeux.

- ❑ Afin d'éviter tout risque d'explosion et de blessure, ne jetez pas au feu les cartouches de révélateur, les récupérateurs de toner usagé ou les blocs photoconducteurs. Pour vous en débarrasser, conformez-vous à la réglementation en vigueur dans votre région.
- ❑ Si vous déplacez une cartouche de révélateur ou un bloc photoconducteur d'un environnement froid vers un environnement chaud, laissez-les reposer au moins une heure avant de les utiliser pour éviter les dommages éventuels pouvant être causés par la condensation.
- ❑ Lorsque vous retirez le bloc photoconducteur, évitez de l'exposer à la lumière plus de 5 minutes. Il renferme un tambour photosensible de couleur verte. L'exposition du tambour à la lumière est susceptible de l'endommager avec pour conséquences l'apparition de zones sombres ou claires sur les impressions et la diminution de sa durée de vie. Si vous devez le conserver hors de l'appareil pendant une période prolongée, couvrez-le à l'aide d'un linge opaque.
- ❑ Veillez à ne pas rayer la surface du tambour du bloc photoconducteur. Lorsque vous retirez le bloc photoconducteur de l'imprimante, posez-le toujours sur une surface propre et lisse. Evitez de toucher le tambour car le dépôt de matière organique résultant d'un contact direct avec la peau risque de l'endommager irrémédiablement et d'altérer la qualité d'impression.
- ❑ Pour obtenir une qualité d'impression optimale, ne stockez pas le bloc photoconducteur dans un endroit exposé à la lumière directe, à la poussière, à un environnement salin ou à des gaz corrosifs tels que l'ammoniac. Evitez les endroits soumis à de brusques variations de température et de taux d'humidité.
- ❑ Conservez tous les consommables hors de portée des enfants.

- ❑ Ne laissez pas du papier coincé dans l'imprimante. Cela risquerait d'entraîner une surchauffe de l'imprimante.
- ❑ Évitez le branchement d'autres appareils sur la même prise.
- ❑ Utilisez exclusivement une prise qui répond aux spécifications électriques de l'imprimante.

Consignes de sécurité importantes

- ❑ Connectez exclusivement l'imprimante à une prise secteur conforme à ses spécifications électriques. Celles-ci sont indiquées sur une étiquette apposée sur l'imprimante. Si vous n'êtes pas sûr de la tension secteur que vous utilisez, contactez votre revendeur ou votre centre EDF-GDF.
- ❑ Si vous ne parvenez pas à insérer la fiche du cordon d'alimentation dans la prise secteur, contactez un électricien.
- ❑ N'intervenez que sur les commandes mentionnées dans les instructions d'utilisation, car tout réglage inadapté risque d'endommager l'imprimante et de demander l'intervention d'un technicien qualifié.

Conformité ENERGY STAR®



En sa qualité de partenaire international ENERGY STAR®, EPSON garantit que ce produit répond aux directives du programme international d'économie d'énergie ENERGY STAR®.

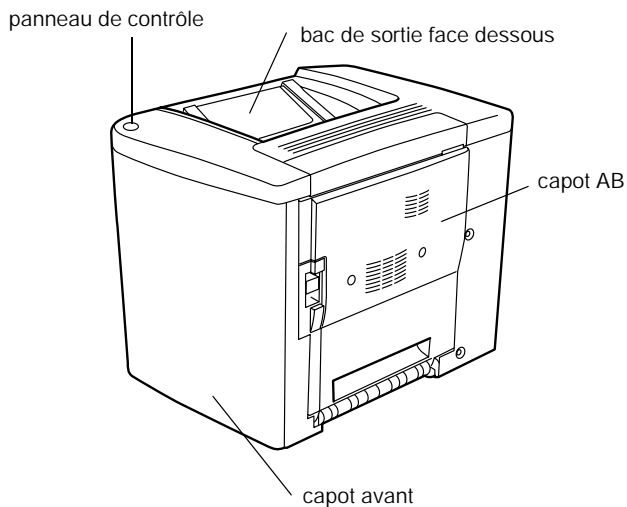
Le programme international bureautique ENERGY STAR® résulte du partenariat volontaire conclu avec l'industrie informatique et bureautique en vue de promouvoir l'introduction d'ordinateurs personnels, de moniteurs, d'imprimantes, de télécopieurs, de photocopieurs et de scanners qui utilisent l'énergie de manière efficace afin de réduire la pollution de l'air engendrée par la production d'électricité.

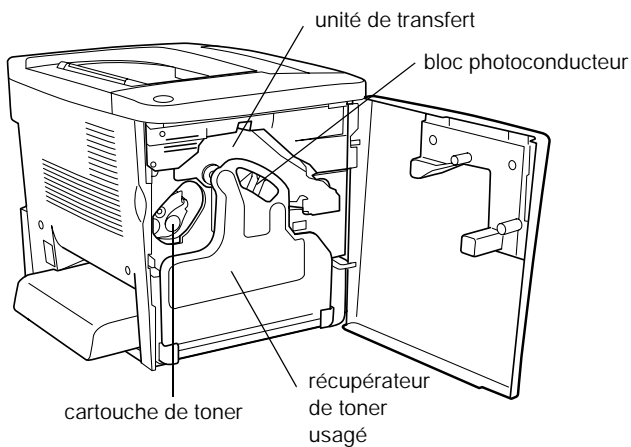
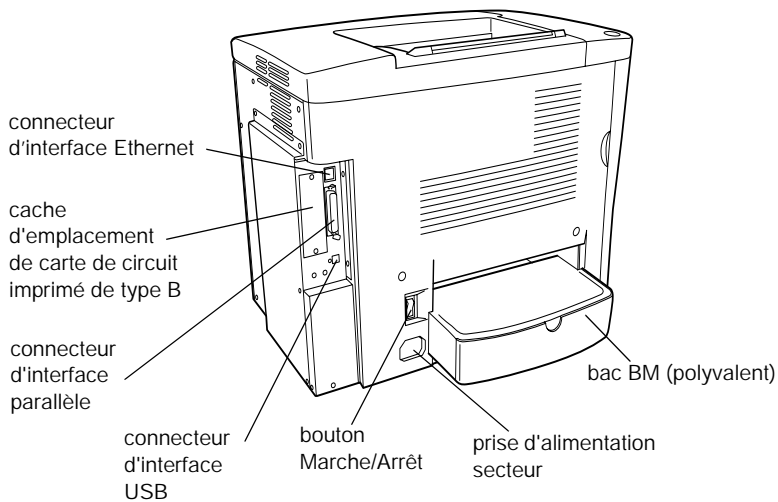
Précautions de mise sous et hors tension

Ne mettez pas l'imprimante hors tension :

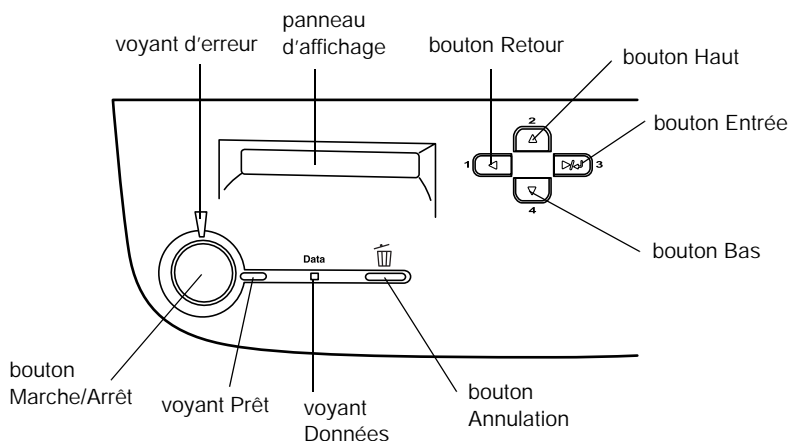
- Au cours des 180 secondes suivant la mise sous tension de l'imprimante. Attendez que le message **Prête** s'affiche sur le panneau d'affichage.
- Lorsque le voyant **Prêt** clignote.
- Lorsque le voyant **Données** est allumé ou clignote.
- Lorsqu'une impression est en cours.

Composants de l'imprimante





panneau de contrôle



Panneau d'affichage

Affiche les messages d'état de l'imprimante et les menus du panneau de contrôle.

**bouton Retour
bouton Haut
bouton Entrée
bouton Bas**

Ces boutons vous permettent d'accéder aux menus du panneau de contrôle à partir duquel vous pouvez paramétrer l'imprimante et vérifier l'état des consommables. Pour plus d'informations sur l'utilisation de ces boutons, reportez-vous à la section « Utilisation des menus du panneau de contrôle » à la page 219.

bouton Annulation	Appuyez une fois sur ce bouton pour annuler le travail d'impression en cours. Maintenez le bouton enfoncé pendant au moins deux secondes pour supprimer tous les travaux de la mémoire de l'imprimante, y compris les travaux que l'imprimante est en train de recevoir, d'enregistrer sur son disque dur ou d'imprimer.
voyant Données (jaune)	Allumé lorsque des données d'impression sont stockées dans la mémoire tampon (section de la mémoire réservée à la réception de données) de l'imprimante mais pas encore imprimées. Clignote lorsque l'imprimante traite des données. Est éteint lorsqu'il n'y a pas de données dans la mémoire tampon.
voyant Prêt (vert)	Allumé lorsque l'imprimante est prête, indiquant ainsi qu'elle peut recevoir et imprimer des données. Eteint lorsque l'imprimante n'est pas prête.
Bouton Marche/Arrêt	Appuyez sur ce bouton pour arrêter l'impression en cours. Lorsque le voyant d'erreur clignote, appuyez sur ce bouton pour effacer l'erreur et mettre l'imprimante en état Prête.
voyant d'erreur (rouge)	Allumé ou clignotant lorsqu'une erreur se produit.

Options et consommables

Option

Vous pouvez augmenter les capacités de l'imprimante en installant les options suivantes.

- ❑ L'unité papier de 500 feuilles (C12C813911) contient un bac à papier. Elle permet d'augmenter la capacité de chargement de papier de 500 feuilles.
- ❑ L'unité recto verso (C12C813921) permet d'imprimer automatiquement sur les deux faces de la feuille.
- ❑ Le disque dur en option (C12C823921) améliore la capacité de l'imprimante en augmentant la mémoire tampon de réception de l'imprimante lorsque vous utilisez l'interface Ethernet et en imprimant des travaux complexes ou volumineux rapidement.
- ❑ Les modules mémoire en option augmentent la mémoire de votre imprimante ; vous avez ainsi la possibilité d'imprimer des documents complexes et/ou contenant de nombreux graphiques.
- ❑ Le module ROM Adobe® PostScript® 3™ (C12C832531) permet à votre imprimante de sortir des documents en langage PostScript. En revanche, vous ne pouvez pas l'utiliser sur un ordinateur Macintosh® connecté à l'imprimante à l'aide d'une carte d'interface IEEE 1394 Type B.

- ❑ Cette carte d'interface (C12C82372*) peut être utilisée sur les Macintosh. Elle peut être connectée à un port Macintosh FireWire®.
- ❑ Vous pouvez installer diverses cartes d'interface en option pour étendre les interfaces Ethernet, USB et l'interface parallèle intégrée de votre imprimante, et augmenter ainsi la compatibilité du réseau.

Remarques :

L'astérisque () remplace le dernier chiffre du numéro de produit qui varie d'un pays à l'autre.*

Consommables

L'état des consommables suivants est contrôlé par l'imprimante. Vous savez ainsi à quel moment vous devez les remplacer.

Cartouche de révélateur (noire)	S050100
Cartouche de révélateur (jaune)	S050097
Cartouche de révélateur (magenta)	S050098
Cartouche de révélateur (cyan)	S050099
Bloc photoconducteur	S051083
Récupérateur de toner usagé	S050101
Unité de transfert	S053009

Les supports spéciaux EPSON répertoriés ci-dessous garantissent des impressions de meilleure qualité.

Papier pour imprimante laser couleur S041215
EPSON (A4)

Papier pour imprimante laser couleur S041218
EPSON (Letter)

Transparents pour imprimante laser couleur S041175
EPSON (A4)

Transparents pour imprimante laser couleur S041174
EPSON (Letter)

Papier couché pour imprimante laser couleur S041383
EPSON (A4)



Attention :

- ❑ *N'utilisez pas d'autres supports EPSON tels que les supports spéciaux EPSON conçus pour les imprimantes à jet d'encre. Ils risqueraient de provoquer des bourrages papier et d'endommager votre imprimante.*

- ❑ *N'utilisez pas les supports mentionnés ci-dessus avec d'autres imprimantes, sauf indication contraire dans la documentation.*

A propos de votre imprimante

Cette imprimante dispose de toute une série de fonctions qui facilitent son utilisation et garantissent un travail de qualité constante et élevée. Les fonctions principales sont décrites ci-dessous.

Fonction Gestion du job

Cette fonction vous permet de stocker un travail d'impression sur le disque dur de l'imprimante afin de le réimprimer à tout moment directement à partir du panneau de contrôle de l'imprimante sans utiliser votre ordinateur. Il vous permet également de sortir une copie afin de vérifier le contenu avant d'imprimer plusieurs copies. Si le contenu du travail d'impression est confidentiel, vous pouvez définir un mot de passe pour restreindre l'accès à ce travail. Pour plus d'informations, reportez-vous à la section « Utilisation de la fonction Travail enregistré » à la page 86 pour Windows ou « Utilisation de la fonction Travail enregistré » à la page 142 pour Macintosh.

Remarques :

Pour pouvoir utiliser la fonction Travail enregistré, le disque dur en option doit être installé sur votre imprimante.

Fonction Fond de page du disque dur

Cette fonction permet une impression rapide des fonds de page grâce à l'enregistrement de ces fonds de page sur le disque dur en option plutôt que sur votre ordinateur. Cette fonction n'est disponible que sous Windows. Pour plus d'informations, reportez-vous à la section « Utilisation de fond de page sur disque dur » à la page 78.

Paramètres couleur prédéfinis dans le pilote d'impression

Le pilote d'impression propose de nombreux paramètres prédéfinis pour l'impression couleur afin de vous permettre d'optimiser la qualité d'impression de divers types de documents.

Pour Windows, reportez-vous à la section « Utilisation des paramètres prédéfinis » à la page 58. Pour Macintosh, reportez-vous à la section « Utilisation des paramètres prédéfinis » à la page 124.

Impression recto verso

EPSON fournit une unité recto verso en option qui permet d'imprimer facilement sur les deux faces de la feuille. Vous obtenez ainsi des documents recto verso de qualité professionnelle. Cette fonction permet de réduire les coûts et d'économiser des ressources.

Technologie RITech (Resolution Improvement Technology)

Il s'agit d'une technologie d'impression originale développée par EPSON, qui améliore l'aspect des traits, du texte et des graphiques imprimés. RITech s'applique également à l'impression en couleur.

Gestion du papier

Papier disponible

Cette section vous indique les types de papier que vous pouvez utiliser avec votre imprimante. Evitez d'employer un papier qui n'est pas mentionné dans cette section.

Remarques :

L'imprimante est extrêmement sensible à l'humidité. Veillez à stocker votre papier dans un endroit sec.

Support spécial EPSON

EPSON propose des supports spécialement conçus pour cette imprimante.

Papier pour imprimante laser couleur EPSON

Ce support est spécialement conçu pour cette imprimante. Il est possible de charger ce support à partir du bac BM et de l'unité papier de 500 feuilles en option.

S041215 (A4)

S041218 (Letter)

Transparents pour imprimante laser couleur EPSON

Ce support est spécialement conçu pour cette imprimante. Vous ne pouvez le charger que dans le bac BM.

S041175 (A4)

S041174 (Letter)



Attention :

- ❑ *N'utilisez pas d'autres supports EPSON tels que les supports spéciaux EPSON conçus pour les imprimantes à jet d'encre. Ils risqueraient de provoquer des bourrages papier et d'endommager votre imprimante.*

- ❑ *N'utilisez pas les supports mentionnés ci-dessus avec d'autres imprimantes, sauf indication contraire dans la documentation.*

Papier couché pour imprimante laser couleur EPSON

Le papier couché pour imprimante laser couleur EPSON est spécialement conçu pour cette imprimante. Ce type de papier est plus épais que celui pour imprimante laser couleur EPSON traditionnel ; il permet d'obtenir des impressions plus brillantes et d'une qualité supérieure. Pour imprimer un document sur du papier couché pour imprimante laser couleur EPSON, sélectionnez le type de papier Couché ou Couché (Verso). Le paramètre Papier est alors spécifiquement défini pour une impression sur du papier couché ; cependant, dans ce cas, ce papier peut uniquement être chargé dans le bac BM.

S041383 (A4)

Remarques :

Il est impossible d'effectuer une impression à l'aide de l'unité recto verso en option lorsque Epais ou Epais (Verso) est le type de papier sélectionné via le pilote d'impression.

Autres supports

Vous pouvez utiliser les types de support suivants, en plus des supports spéciaux EPSON présentés dans la section précédente.

Papier	Description
Papier ordinaire	Papier recyclé admis.* Grammage : 60 à 90 g/m ²
enveloppe	Sans colle ni adhésif Sans fenêtre plastifiée (sauf si conçues spécifiquement pour imprimantes laser)
étiquette	La feuille de support doit être complètement recouverte, sans espace entre les étiquettes.**
Papier épais	Grammage : 91 à 163 g/m ²
Papier de couleur	Non couché

* N'utilisez du papier recyclé que dans des conditions de température et d'humidité normales. L'utilisation de papier de qualité médiocre peut réduire la qualité d'impression ou entraîner des bourrages papier, voire d'autres problèmes.

** Les espaces entre les étiquettes peuvent entraîner leur détachement du support à l'intérieur de l'imprimante et endommager celle-ci.

Remarques :

- La qualité d'un type particulier ou d'une marque particulière de support peut à tout moment être modifiée par son fabricant. EPSON ne peut donc garantir la qualité de quelque type de support que ce soit. Procédez toujours à des essais avant d'acheter de grandes quantités de papier ou d'imprimer des travaux importants.*
- Vous pouvez utiliser du papier dont l'en-tête est préimprimé à condition que le papier et l'encre soient compatibles avec les imprimantes laser.*

Papier déconseillé

Les types de papier suivants ne peuvent pas être utilisés avec cette imprimante. Ils risqueraient d'endommager l'imprimante, de provoquer des bourrages papier et de fournir des impressions de qualité médiocre.

- ❑ Supports conçus pour d'autres imprimantes laser couleur ou monochromes, pour photocopieurs couleur ou monochromes ou imprimantes à jet d'encre
- ❑ Papier déjà imprimé sur une autre imprimante laser couleur ou monochrome, un photocopieur couleur ou monochrome, une imprimante à jet d'encre ou une imprimante à transfert thermique
- ❑ Papier carbone, papier autocopiant, papier thermosensible, papier sensible à la pression, papier acide ou papier utilisant de l'encre sensible aux températures élevées (180 °C environ)
- ❑ Etiquettes qui se détachent facilement de leur support ou qui ne recouvrent pas complètement la feuille de support
- ❑ Papier couché ou papier de couleur à surface spéciale autre que le papier couché pour imprimante laser couleur EPSON
- ❑ Papier à trous pour reliure ou perforé
- ❑ Papier collé, agrafé, avec trombone ou ruban adhésif
- ❑ Papier sensible à l'électricité statique
- ❑ Papier humide
- ❑ Papier d'épaisseur irrégulière
- ❑ Papier trop épais ou trop fin
- ❑ Papier trop lisse ou trop rugueux

- Papier dont le recto et le verso sont différents
- Papier plié, recourbé, ondulé ou déchiré
- Papier de forme irrégulière ou dont les coins ne sont pas à angle droit

Alimentation papier

Cette section décrit les combinaisons possibles de sources et types de papier.

Bac BM

Papier	Format papier	Capacité
Papier ordinaire, papier pour imprimante laser couleur EPSON	A4, A5, B5, Letter (LT), Half-Letter (HLT), Executive (EXE), Government Letter (GLT) Format personnalisé : 92 × 210 mm minimum 216 × 297 mm maximum	Jusqu'à 200 feuilles (épaisseur totale : 23 mm maximum)
Enveloppe	Monarch (MON), C10, DL, C6, C5, IB5	Jusqu'à 10 enveloppes
Étiquette	92 × 148 mm minimum 216 × 297 mm maximum	Jusqu'à 50 feuilles
Papier épais	92 × 148 mm minimum 216 × 297 mm maximum	Jusqu'à 50 feuilles

Papier	Format papier	Capacité
Transparents pour imprimante laser couleur EPSON	A4, Letter (LT)	Jusqu'à 50 feuilles
Papier couché pour imprimante laser couleur EPSON	A4, Letter (LT)	Jusqu'à 50 feuilles

* Toutes les feuilles doivent être chargées le bord court en premier.

Unité papier de 500 feuilles

Papier	Format papier	Capacité
Papier ordinaire	A4	Jusqu'à 500 feuilles (épaisseur totale : inférieure à 57 mm)

Sélection de l'alimentation papier

Vous pouvez sélectionner vous-même le mode d'alimentation papier ou configurer l'imprimante de sorte que la sélection soit automatique.

Sélection manuelle

Vous pouvez sélectionner vous-même le mode d'alimentation papier à partir du pilote d'impression ou du panneau de contrôle de l'imprimante.

A partir du pilote d'impression

Sous Windows, accédez au pilote d'impression, cliquez sur l'onglet Principal et choisissez l'alimentation papier désirée dans la liste Alim. papier. Cliquez ensuite sur OK.

Sous Macintosh, accédez au pilote d'impression, ouvrez la zone de dialogue Principal et choisissez l'alimentation papier désirée dans la liste Alim. papier. Cliquez ensuite sur OK.

A partir du panneau de contrôle de l'imprimante

Accédez au menu Imprimante du panneau de contrôle, sélectionnez **Alim. papier** et choisissez l'alimentation papier désirée.

Sélection automatique

Si vous voulez que l'imprimante sélectionne automatiquement la source d'alimentation contenant le papier au format approprié, choisissez Sélection automatique via le pilote d'impression ou **Auto** dans le panneau de contrôle de l'imprimante.

L'imprimante recherchera la source d'alimentation contenant le format de papier indiqué dans l'ordre suivant.

Configuration standard :

Bac BM

Remarques :

- ❑ *Les formats et modes d'alimentation papier sélectionnés dans votre application risquent d'annuler les paramètres du pilote d'impression.*
- ❑ *Si vous avez choisi un format de papier Enveloppe, la source d'alimentation papier utilisée est systématiquement le bac BM, quel que soit le paramètre sélectionné.*
- ❑ *Il est possible de modifier le niveau de priorité du bac BM à l'aide de l'option Mode BM du menu Imprimante du panneau de contrôle. Pour plus d'informations, reportez-vous à la section « Menu Imprimante » à la page 234.*

Avec unité papier de 500 feuilles en option installée :

Bac BM

Bac inférieur

Remarques :

- ❑ *Les formats et modes d'alimentation papier sélectionnés dans votre application risquent d'annuler les paramètres du pilote d'impression.*
- ❑ *Si vous avez choisi un format de papier Enveloppe, la source d'alimentation papier utilisée est systématiquement le bac BM, quel que soit le paramètre sélectionné.*
- ❑ *Il est possible de modifier le niveau de priorité du bac BM à l'aide de l'option Mode BM du menu Imprimante du panneau de contrôle. Pour plus d'informations, reportez-vous à la section « Menu Imprimante » à la page 234.*

Alimentation manuelle de papier

L'alimentation manuelle de papier est identique à l'alimentation normale du papier ; cependant, vous devez appuyer sur le bouton **O** Marche/Arrêt pour imprimer les pages restantes après l'impression de la première page. Cela peut s'avérer utile lorsque vous voulez vérifier la qualité d'impression sur la première page.

Pour alimenter l'imprimante manuellement, procédez comme suit :

1. Accédez au pilote d'impression en utilisant l'une des méthodes suivantes.
 - Pour accéder au pilote d'impression à partir de votre application, sélectionnez Imprimer ou Mise en page dans le menu Fichier. Il se peut également que vous deviez cliquer sur Configuration, Options, Propriétés, ou sur plusieurs de ces boutons.
 - Pour accéder au pilote d'impression à partir de Windows Me, 98, 95, XP, 2000 ou NT 4.0, cliquez sur Démarrer, pointez sur Paramètres, puis cliquez sur Imprimantes. Cliquez ensuite avec le bouton droit de la souris sur l'icône EPSON AL-C1900 Advanced et cliquez sur Propriétés (Windows Me, 98 ou 95), Options d'impression (sous Windows XP ou 2000) ou Valeurs par défaut du document (sous Windows NT 4.0).
 - Pour accéder au pilote d'impression à partir d'un Macintosh, ouvrez le menu Fichier puis sélectionnez l'option Imprimer dans n'importe quelle application, ou choisissez Sélectionneur dans le menu Pomme et cliquez sur l'icône AL-C1900.
2. Sous Windows, cliquez sur l'onglet Principal, puis sélectionnez la boîte de dialogue Alim. Manuelle. Sous Macintosh, cliquez sur Alim. Manuelle de la boîte de dialogue Principal.

3. Sélectionnez le format de papier approprié dans la liste déroulante Format papier.
4. Si le format de papier désiré est déjà chargé, passez directement à l'étape suivante. Sinon, retirez le papier qui se trouve éventuellement dans le bac. Chargez une ou plusieurs feuilles de papier au format sélectionné, face imprimable vers le haut. Réglez les guides papier selon le format de papier que vous utilisez.

Remarques :

Chargez du papier dans le bac BM et dans le bac inférieur en option avec la face imprimable vers le haut.

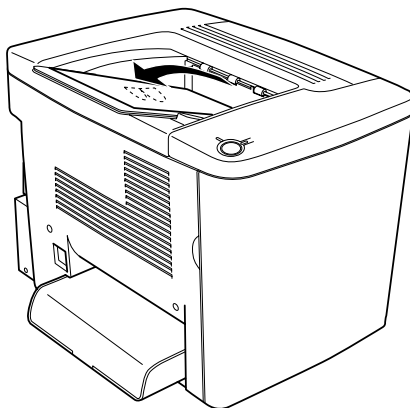
5. Imprimez un document à partir de votre application. Le message *Alim. Manuelle* s'affiche ainsi que le format du papier sélectionné.

Appuyez sur le bouton Marche/Arrêt pour lancer l'impression. Une feuille de papier est chargée et imprimée.

Bac de sortie

Le bac de sortie face dessous est situé sur le dessus de l'imprimante. Les documents seront empilés face imprimable vers le bas.

Soulevez le support papier pour empêcher les documents imprimés de tomber.



Vous pouvez utiliser le bac de sortie face dessous pour les types de papier suivants.

Type de papier : Tous les types de papier pris en charge peuvent être utilisés.

Capacité : Jusqu'à 200 feuilles de papier ordinaire.

Chargement du papier

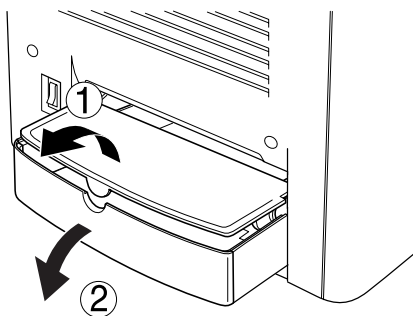
Cette section décrit la méthode de chargement du papier dans le bac BM, ainsi que dans le bac inférieur en option. Si vous utilisez des supports spéciaux, tels que des transparents pour imprimante laser couleur EPSON ou des enveloppes, reportez-vous également à la section « Impression sur des supports spéciaux » à la page 46.

Bac BM

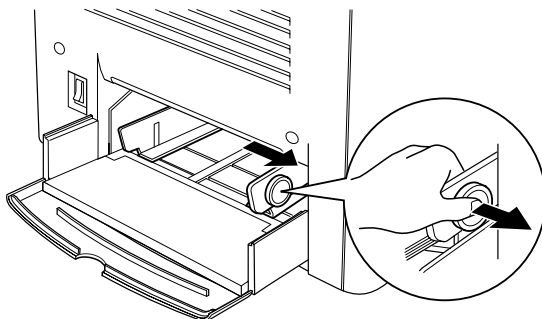
Le bac BM est la source d'alimentation papier la plus flexible car il permet d'accueillir plusieurs types et formats de papier. Il s'agit en outre de la source utilisée en cas d'alimentation manuelle. Pour obtenir plus d'informations, reportez-vous à la section « Bac BM » à la page 35.

Pour charger du papier dans le bac BM, procédez de la manière suivante :

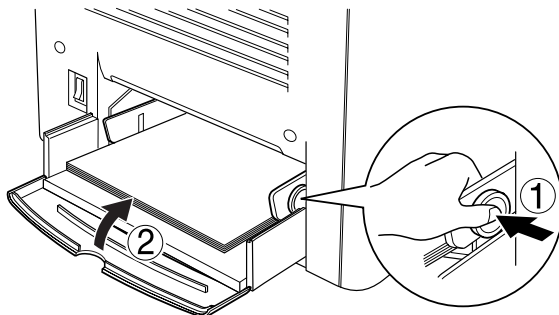
1. Retirez le capot du bac BM et ouvrez son volet.



2. Pincez-le guide papier sur la droite, puis faites-le glisser à la position la plus large.



3. Chargez une pile du support souhaité au centre du bac, face imprimable vers le haut. Faites ensuite glisser le guide papier droit le long du bord droit de la pile afin de l'égaliser. Le guide papier gauche glisse également vers le centre. Fermez ensuite le volet du bac BM.



4. Réglez le Format Bac BM dans le menu Bac et le Format de papier dans le menu Impression pour qu'ils correspondent au support chargé par l'intermédiaire du panneau de contrôle.

Remarques :

Pour imprimer sur le verso d'une page, utilisez le bac BM. Dans ce cas-là, l'unité recto verso en option ne peut pas être utilisée.

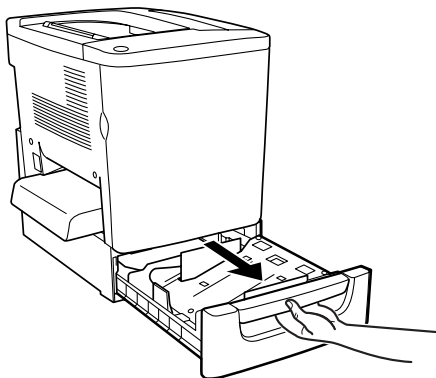
Bac inférieur en option

Remarques :

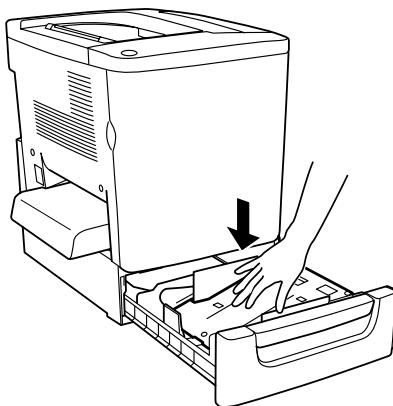
Pour utiliser l'unité papier de 500 feuilles en option, sélectionnez-la dans le menu Options du pilote d'impression, après l'avoir installée sur l'imprimante.

Pour charger du papier dans le bac inférieur en option, procédez de la manière suivante.

1. Tirez le bac papier jusqu'à ce qu'il se bloque.



2. Enfoncez la plaque métallique dans le bac jusqu'à ce qu'elle s'emboîte dans son logement.

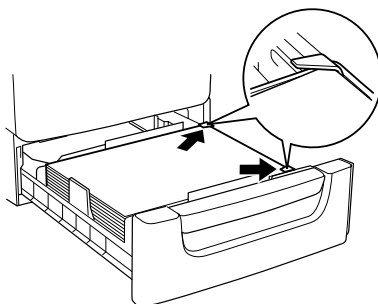


3. Déramez une pile de feuilles, puis tapez le bord de la pile contre une surface dure jusqu'à ce que toutes les feuilles soient alignées.

Remarques :

Si vos documents imprimés sont recourbés ou s'ils ne s'empilent pas correctement lorsque vous utilisez du papier ordinaire, essayez de retourner la pile et de la recharger.

4. Insérez la pile dans le bac, en suivant la méthode indiquée ci-dessous. Assurez-vous que toutes les feuilles se trouvent sous les clips métalliques, face imprimable vers le haut.



Remarques :

Une surcharge du bac d'alimentation peut entraîner des bourrages papier.

5. Insérez le bac à l'intérieur et poussez-le jusqu'au fond.
6. A partir du menu Bac, paramétrez **LC type** sur le type du papier chargé. Pour plus d'informations, reportez-vous à la section « Menu Bac » à la page 229.

Impression sur des supports spéciaux

Vous pouvez effectuer des impressions sur du papier spécial, tels que du papier pour imprimante laser couleur EPSON, des transparents pour imprimante laser couleur EPSON, du papier couché pour imprimante laser EPSON, du papier épais, des enveloppes et des étiquettes.

Remarques :

La qualité d'un type particulier ou d'une marque particulière de support peut à tout moment être modifiée par son fabricant. EPSON ne peut donc garantir la qualité de quelque type de support que ce soit. Procédez toujours à des essais avant d'acheter de grandes quantités de papier ou d'imprimer des travaux importants.

Papier pour imprimante laser couleur EPSON

Vous pouvez utiliser du papier pour imprimante laser couleur EPSON dans les sources d'alimentation suivantes.

Alim. papier	Capacité
Bac BM	Jusqu'à 200 feuilles

Papier couché pour imprimante laser couleur EPSON

Le papier couché pour imprimante laser couleur EPSON permet d'obtenir des impressions plus brillantes et de qualité supérieure. Vous pouvez utiliser du papier couché pour imprimante laser couleur EPSON dans les sources d'alimentation suivantes.

Alimentation papier	Type de papier	Capacité
Bac BM	Couché ou Couché (Verso)	Jusqu'à 50 feuilles

Pour une impression optimale sur ce support, sélectionnez le type de papier Couché ou Couché (Verso).

Remarques :

Pour imprimer sur le verso d'une page déjà imprimée au recto, sélectionnez Couché (Verso).

Transparents pour imprimante laser couleur EPSON

EPSON préconise l'utilisation des transparents pour imprimante laser couleur EPSON pour des présentations ou d'autres applications.

Remarques :

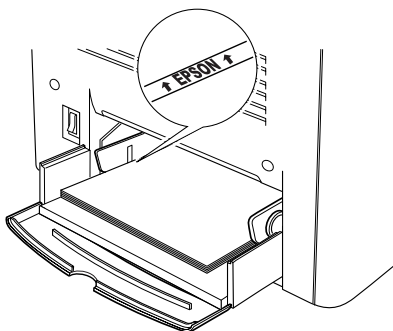
La fonction d'impression recto verso n'est pas activée lorsque vous utilisez des transparents.

Le tableau ci-après répertorie les paramètres importants que vous devez définir lorsque vous utilisez des transparents pour imprimante laser couleur EPSON.

Alim. papier	Bac BM uniquement (jusqu'à 50 feuilles)
Format Bac BM (paramètre accessible via le menu Bac)	A4 ou LT (Letter)
BM type (paramètre accessible via le menu Bac)	Transparent
Paramètres du pilote d'impression	Format papier : A4 ou Letter Alimentation papier : Bac BM Papier : Transparent

Voici quelques conseils concernant la manipulation de ce support.

- ❑ Saisissez les feuilles sur leurs bords pour éviter le dépôt de matières organiques sur la surface imprimable, qui serait alors altérée. Le logo EPSON apparaît sur la face imprimable.
- ❑ Il peut s'avérer nécessaire de choisir `Transparent` comme type de papier dans le menu Imprimante.
- ❑ Lorsque vous chargez des transparents dans le bac BM, insérez le côté court en premier, face imprimable vers le haut.



**Attention :**

Les transparents qui viennent d'être imprimés risquent d'être chauds.

Enveloppe

La qualité d'impression des enveloppes peut être irrégulière car elles sont composées de parties de différentes épaisseurs. Imprimez une ou deux enveloppes afin de vérifier la qualité d'impression.

**Attention :**

N'utilisez pas d'enveloppes à fenêtre sauf si elles ont été spécialement conçues pour les imprimantes laser. Le plastique de la plupart des enveloppes à fenêtre fond lorsqu'il entre en contact avec l'unité de fusion.

Remarques :

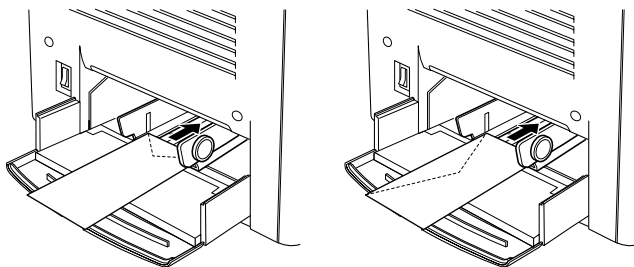
Selon la qualité des enveloppes, l'environnement d'impression ou la procédure d'impression, les enveloppes risquent d'être froissées. Effectuez un test avant de lancer l'impression de plusieurs enveloppes.

Le tableau ci-après répertorie les paramètres importants que vous devez définir lorsque vous utilisez des enveloppes.

Alim. papier	Bac BM uniquement (jusqu'à 10 enveloppes)
Format Bac BM (paramètre accessible via le menu Bac)	Mon, C10, DL, C6, C5, IB5
Paramètres du pilote d'impression	Format papier : Mon, C10, DL, C6, C5 Alimentation papier : Bac BM Papier : Enveloppe

Voici quelques conseils concernant la manipulation de ce support.

- ❑ Chargez les enveloppes rabat fermé et orienté vers l'intérieur, comme illustré ci-dessous.



- ❑ N'utilisez pas d'enveloppes avec colle ou adhésif.

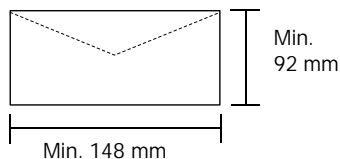
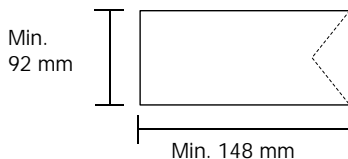


Attention :

Vérifiez que les enveloppes correspondent aux paramètres de taille minimale suivants :

Hauteur : 92 mm

Largeur : 148 mm



Étiquette

Vous pouvez charger plusieurs feuilles d'étiquettes à la fois dans le bac BM. Il se peut cependant que vous deviez charger certains types d'étiquette feuille par feuille ou manuellement.

Le tableau ci-après répertorie les paramètres importants que vous devez définir lorsque vous utilisez des étiquettes.

Alim. papier	Bac BM uniquement (jusqu'à 50 feuilles)
Format Bac BM (paramètre accessible via le menu Bac)	(sélectionnez le format approprié)
Paramètres du pilote d'impression	Format papier : (sélectionnez le format approprié) Alimentation papier : Bac BM Papier : Epais

Remarques :

- N'utilisez que des étiquettes conçues pour les imprimantes laser ou les photocopieurs à papier ordinaire.*
- Pour éviter que la partie autocollante de l'étiquette n'entre en contact avec des composants de l'imprimante, utilisez toujours des étiquettes qui recouvrent la totalité de la surface du support et ne sont séparées par aucun espace.*
- Posez une feuille de papier sur chaque feuille d'étiquettes et appuyez. Si le papier colle, ne chargez pas les étiquettes dans l'imprimante.*
- Il peut s'avérer nécessaire de choisir **Epais** comme type de papier dans le menu Imprimante.*

Papier épais

Le tableau ci-après répertorie les paramètres importants que vous devez définir lorsque vous utilisez du papier épais.

Alim. papier	Bac BM uniquement (jusqu'à 50 feuilles)
Format Bac BM (paramètre accessible via le menu Bac)	(sélectionnez le format approprié)
Paramètres du pilote d'impression	Format papier : (sélectionnez le format approprié) Alimentation papier : Bac BM Papier : Epais

Définition d'un format personnalisé

Vous pouvez charger du papier d'un format personnalisé dans le bac BM ; ce dernier doit remplir les conditions de taille et de grammage suivantes :

Papier ordinaire	92 × 210 mm à 216 × 297 mm (Grammage : 60 à 90g/m ²)
Papier épais, enveloppe, étiquette	92 × 148 mm à 216 × 297 mm (Grammage : 91 à 163g/m ²)

- ❑ Sous Windows, accédez au pilote d'impression, puis sélectionnez Format personnalisé dans la liste Format papier du menu Principal. Dans la boîte de dialogue Format personnalisé, déterminez les paramètres Largeur papier, Longueur papier et Unité en fonction du papier choisi. Cliquez ensuite sur OK pour enregistrer votre format personnalisé.

- ❑ Sous Macintosh, accédez au pilote d'impression, puis cliquez sur l'option Format de papier personnalisé dans la boîte de dialogue Format d'impression. Cliquez ensuite sur Nouveau et déterminez les paramètres Largeur papier, Longueur papier et Marge en fonction du papier choisi. Entrez le nom du paramètre et cliquez sur OK pour enregistrer votre format personnalisé.

Si vous ne pouvez pas utiliser le pilote d'impression comme expliqué ci-dessus, accédez au menu Impression du panneau de contrôle de l'imprimante et affectez la valeur CTM (personnalisé) au paramètre Format papier.

Utilisation du logiciel d'impression sous Windows

A propos du logiciel d'impression

Le pilote d'impression vous propose de nombreux paramètres qui vous permettent d'optimiser l'utilisation de votre imprimante. Il inclut également l'utilitaire EPSON Status Monitor 3, auquel vous pouvez accéder via l'onglet Utilitaire. Cet utilitaire vous permet de vérifier l'état de votre imprimante. Pour plus d'informations, reportez-vous à la section « Contrôle de votre imprimante à l'aide d'EPSON Status Monitor 3 » à la page 94.

Accès au pilote d'impression

Vous pouvez accéder au pilote d'impression directement à partir d'une application sous Windows.

Les paramètres de l'imprimante définis à partir de nombreuses applications Windows prévalent sur les paramètres définis lors d'un accès au pilote d'impression à partir du système d'exploitation. Dans la mesure du possible, accédez donc au pilote d'impression à partir de votre application afin d'être certain d'obtenir le résultat désiré.

Remarques :

L'aide en ligne du pilote d'impression comporte des informations détaillées sur ses paramètres.

- ❑ Pour accéder au pilote d'impression à partir de votre application, cliquez sur la commande Imprimer ou Mise en page du menu Fichier. Il se peut également que vous deviez cliquer sur Configuration, Options, Propriétés, ou sur plusieurs de ces boutons.

- ❑ Pour accéder au pilote d'impression à partir de Windows, cliquez sur Démarrer et pointez sur Paramètres, puis sélectionnez Imprimantes. Cliquez ensuite avec le bouton droit de la souris sur l'icône EPSON AL-C1900 Advanced et cliquez sur Propriétés (sous Windows Me/98/95), Options d'impression (sous Windows XP/2000) ou Valeurs par défaut du document (sous Windows NT 4.0).

Modification des paramètres de l'imprimante

Réglage de la qualité de l'impression

Vous pouvez modifier la qualité des impressions grâce aux paramètres du pilote d'impression. A l'aide du pilote d'impression, vous pouvez définir les paramètres d'impression en choisissant parmi une liste de paramètres prédéfinis ou en personnalisant les paramètres.

Réglage de la qualité d'impression à l'aide du paramètre Automatique

Vous pouvez modifier la qualité des impressions selon que vous souhaitez privilégier la rapidité ou la qualité. Il existe deux niveaux d'impression : 300 dpi et 600 dpi. Le niveau 600 dpi offre une excellente qualité d'impression et une bonne précision, mais requiert davantage de mémoire et ralentit l'impression.

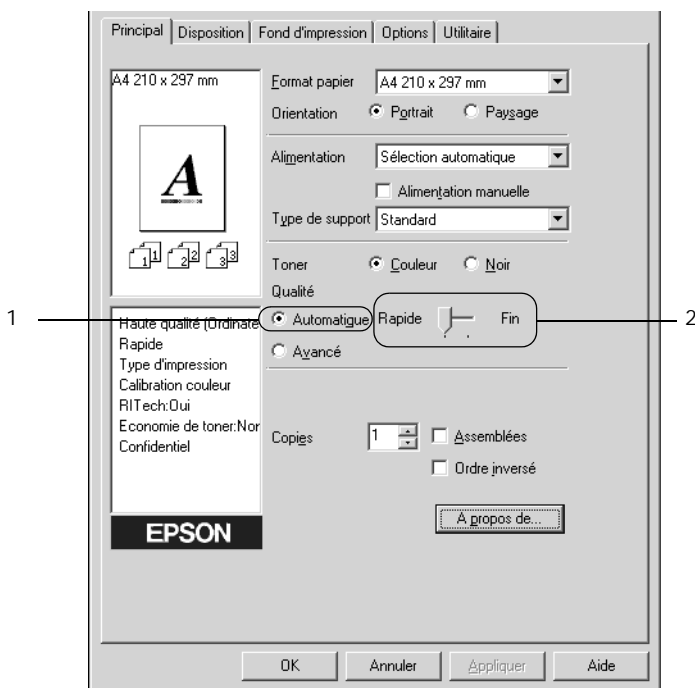
Si la case d'option Automatique est sélectionnée sous l'onglet Principal, le pilote d'impression sélectionne tous les paramètres détaillés selon qu'il s'agit d'une impression en couleur ou monochrome. La couleur et la résolution sont les seuls paramètres que vous devez sélectionner vous-même. Vous pouvez modifier les paramètres, tels que le format de papier et l'orientation, dans la plupart des applications.

Remarques :

Vous trouverez plus d'informations sur les paramètres du pilote d'impression dans l'aide en ligne.

1. Cliquez sur l'onglet Principal.

2. Cliquez sur le bouton Automatique. Choisissez ensuite une résolution entre les options Rapide (300 dpi) ou Fin (600 dpi) à l'aide du curseur.



3. Cliquez sur OK pour accepter les modifications.

Remarques :

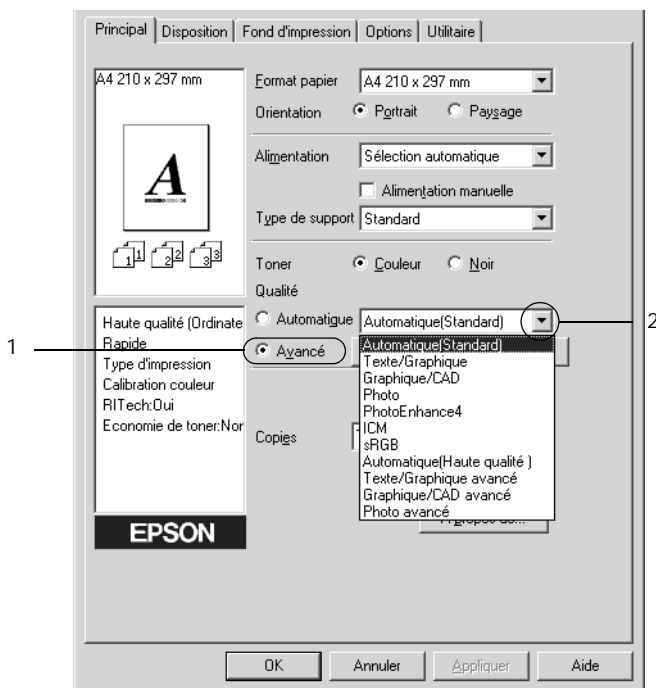
Si l'impression échoue ou si un message d'erreur relatif à un problème de mémoire s'affiche, la sélection d'une résolution moindre peut permettre de poursuivre l'impression.

Utilisation des paramètres prédéfinis

Les paramètres prédéfinis ont pour but d'optimiser l'impression pour des types d'impression particuliers, comme celle de documents de présentation ou d'images prises à l'aide d'un appareil photo numérique ou d'une caméra vidéo.

Pour utiliser les paramètres prédéfinis, procédez comme suit :

1. Activez le bouton radio Avancé dans l'onglet Principal. Les paramètres prédéfinis sont répertoriés dans la liste située en regard de l'option Automatique.



Remarques :

Cet écran est extrait de Windows Me, 98 et 95.

2. Choisissez le paramètre approprié dans la liste en fonction du type de document ou d'image à imprimer.

Lorsque vous choisissez un paramètre prédéfini, les autres paramètres, tels que Mode d'impression, Résolution, Type d'impression et Couleur sont définis automatiquement. Les modifications apparaissent dans la liste des paramètres actuels située dans la partie gauche de l'onglet Principal.

Le pilote d'impression comporte les paramètres prédéfinis suivants :

Automatique (Standard)

Convient pour une impression normale, notamment pour imprimer des photographies.

Texte/Graphique

Convient pour l'impression de documents contenant du texte et des graphiques, tels que des documents de présentation.

Graphique/CAD

Convient pour l'impression de graphiques et de tableaux.

Photo

Convient pour l'impression de photographies.

PhotoEnhance4

Convient pour l'impression d'images prises à l'aide d'une caméra vidéo, d'un appareil photo numérique ou d'un scanner.

EPSON PhotoEnhance4 règle automatiquement les valeurs de contraste, saturation et luminosité des données image d'origine afin que les couleurs des impressions soient plus vives et plus nettes. Les données image d'origine ne sont pas pour autant modifiées.

ICM (sauf pour Windows NT 4.0)

ICM signifie Image Color Matching (Correspondance des couleurs de l'image). Ce paramètre règle automatiquement les couleurs à imprimer afin qu'elles correspondent à celles qui apparaissent à l'écran.

sRGB

Si votre installation prend en charge les périphériques sRGB, l'imprimante règle les couleurs à imprimer avec ces périphériques avant l'impression. Contactez votre vendeur afin de vérifier si votre installation prend en charge les périphériques sRGB.

Automatique (Haute Qualité)

Convient pour une impression de qualité supérieure.

Texte/Graphique avancé

Convient pour l'impression de documents de présentation de qualité supérieure comportant du texte ou des graphiques.

Graphique/CAD avancé

Convient pour l'impression de qualité supérieure de graphiques, tableaux et photographies.

Photo avancé

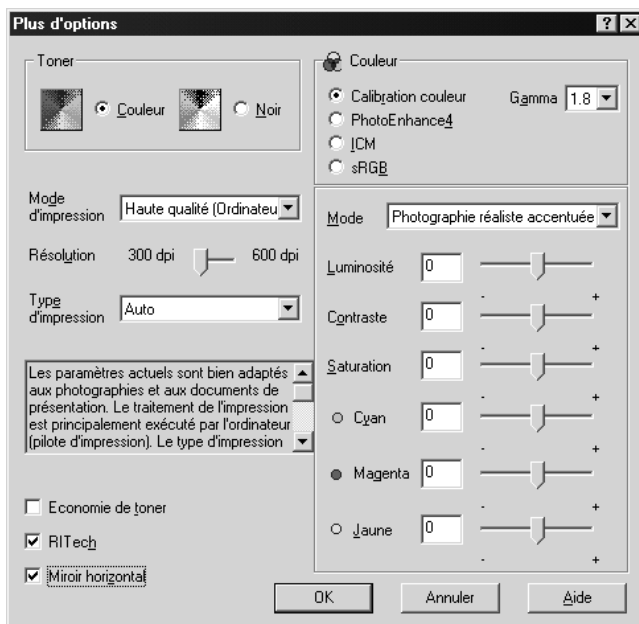
Convient pour l'impression de photographies numérisées de qualité et d'images prises sous forme numérique.

Personnalisation des paramètres d'impression

Si vous devez modifier des paramètres détaillés, sélectionnez-les manuellement.

Pour personnaliser vos paramètres d'impression, procédez comme suit :

1. Activez le bouton radio Avancé dans l'onglet Principal et cliquez sur Plus d'options. La boîte de dialogue suivante apparaît.



Remarques :

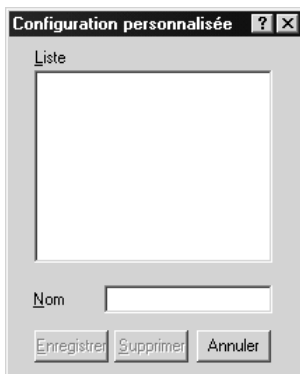
Cet écran est extrait de Windows Me, 98 et 95.

2. Dans la section Toner, choisissez l'option Couleur ou Noir.

3. A l'aide du curseur Résolution, choisissez la résolution à utiliser : 300 dpi ou 600 dpi. Définissez ensuite les autres paramètres. Pour plus d'informations sur chacun des paramètres, reportez-vous à l'aide en ligne.
4. Cliquez sur OK pour appliquer vos nouveaux paramètres et retourner à l'onglet Principal. Cliquez sur Annuler pour retourner à l'onglet Principal sans appliquer les nouveaux paramètres.

Enregistrement des paramètres

Pour enregistrer vos paramètres personnalisés, sélectionnez Avancé et cliquez sur Enregistrer dans l'onglet Principal. La boîte de dialogue Configuration personnalisée s'affiche.



Entrez un nom pour vos paramètres personnalisés dans le champ Nom et cliquez sur Enregistrer. Vos paramètres s'affichent alors dans la liste située à droite de l'option Automatique dans l'onglet Principal.

Remarques :

- ❑ *Vous ne pouvez pas utiliser le nom d'un paramètre prédéfini pour vos paramètres personnalisés.*
- ❑ *Pour supprimer un paramètre personnalisé, sélectionnez l'option Avancé et cliquez sur Enregistrer dans l'onglet Principal. Sélectionnez ensuite le paramètre souhaité dans la boîte de dialogue Configuration personnalisée et cliquez sur Supprimer.*
- ❑ *Vous ne pouvez pas supprimer les paramètres prédéfinis.*

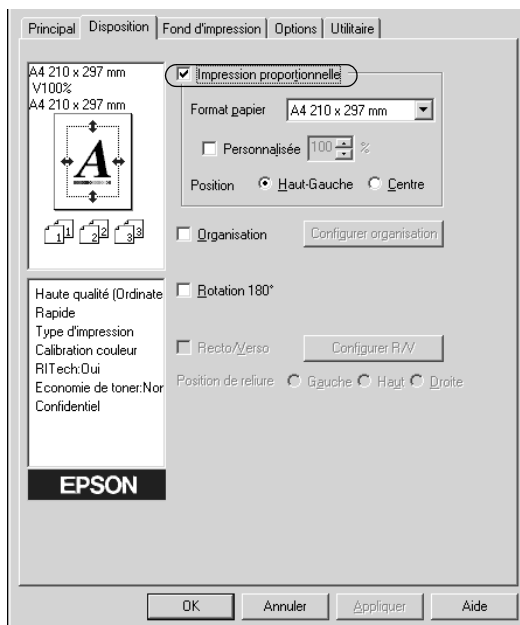
Si vous modifiez un paramètre dans la boîte de dialogue Plus d'options lorsque l'un de vos paramètres personnalisés est sélectionné dans la liste Avancé de l'onglet Principal, il sera alors défini comme étant un paramètre personnalisé. Le paramètre personnalisé précédemment sélectionné n'est pas affecté par cette modification. Pour revenir à votre paramètre personnalisé, il vous suffit de le sélectionner de nouveau dans la liste des paramètres en cours.

Redimensionnement des impressions

Vous pouvez agrandir ou réduire vos documents au cours de l'impression.

Pour redimensionner automatiquement les pages en fonction du format du papier :

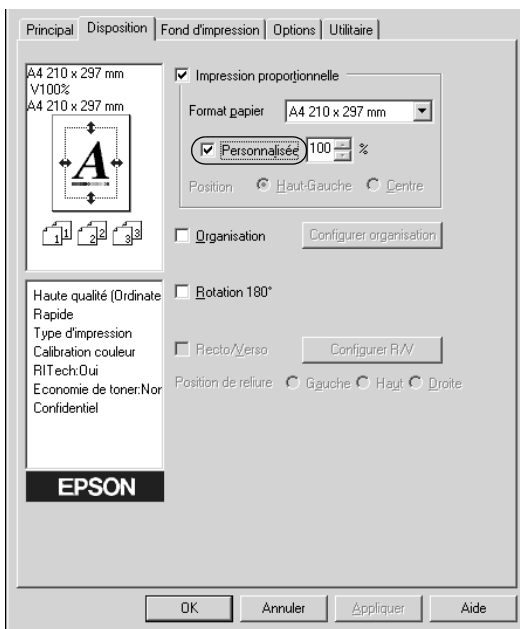
1. Cliquez sur l'onglet Disposition.
2. Cochez la case Impression proportionnelle.



3. Sélectionnez le format de papier désiré dans la liste déroulante Format papier. L'impression s'effectuera en fonction du format sélectionné.
4. Sélectionnez la case d'option Haut-Gauche (pour imprimer une image réduite en haut à gauche de la page) ou le bouton Centre (pour imprimer une image réduite centrée) dans la section Position.
5. Cliquez sur OK pour valider les paramètres.

Pour redimensionner les pages en fonction d'un pourcentage déterminé :

1. Cliquez sur l'onglet Disposition.
2. Cochez la case Impression proportionnelle.
3. Cochez la case Personnalisée.



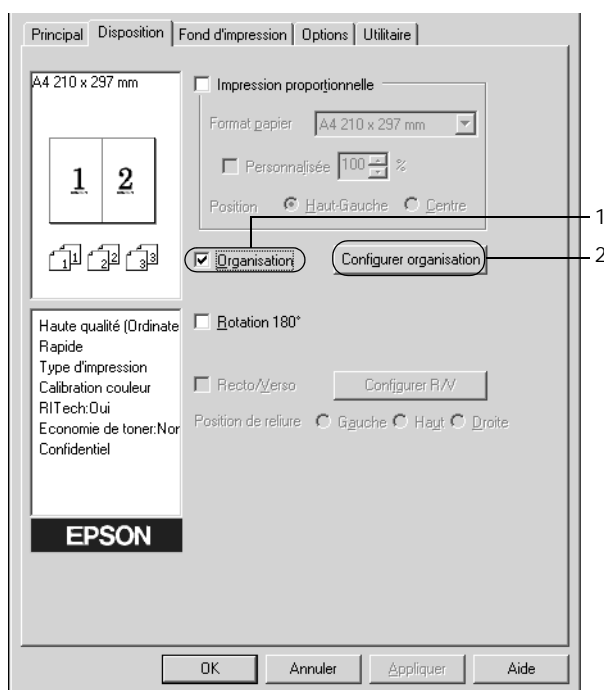
4. Indiquez le pourcentage d'agrandissement dans la zone correspondante, puis cliquez sur OK. Vous pouvez choisir un pourcentage compris entre 50 % et 200 %, par incrément de 1 %.

Si nécessaire, sélectionnez le format de papier désiré dans la liste déroulante Format papier.

Modification de l'organisation d'une impression

Votre imprimante vous donne la possibilité d'imprimer deux ou quatre pages sur une seule et même page et de préciser l'ordre d'impression, chaque page étant ainsi automatiquement redimensionnée en fonction du format de papier indiqué. Vous pouvez également imprimer des documents avec une bordure.

1. Cliquez sur l'onglet Disposition.
2. Cochez la case Organisation et cliquez sur Configurer organisation. La boîte de dialogue correspondante apparaît.



3. Sélectionnez le nombre de pages à imprimer sur une feuille.



4. Sélectionnez l'ordre d'impression des pages sur la feuille. Cochez la case Encadrement pages si vous souhaitez que vos documents imprimés apparaissent avec une bordure.

Remarques :

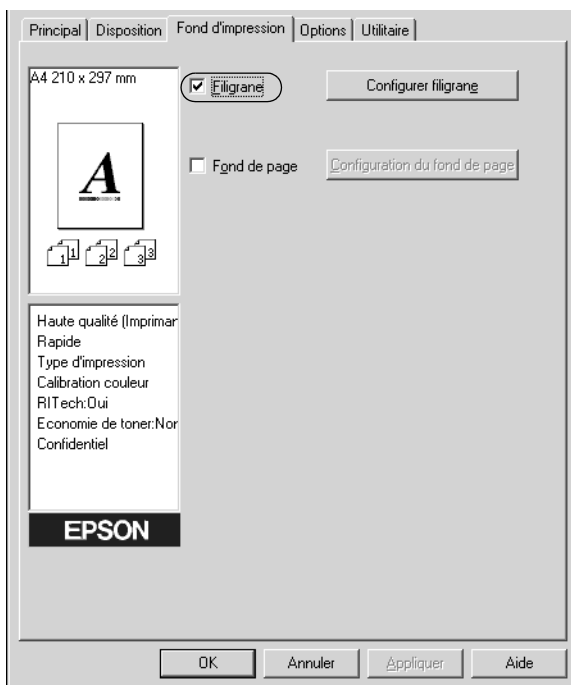
Les options disponibles dans la section Ordre des pages dépendent du nombre de pages sélectionné pour l'option précédente et de l'orientation du papier (Portrait ou Paysage) déterminée sous l'onglet Principal.

5. Cliquez sur OK pour fermer la boîte de dialogue Configurer organisation.
6. Cliquez sur OK dans l'onglet Disposition pour valider les paramètres.

Utilisation d'un filigrane

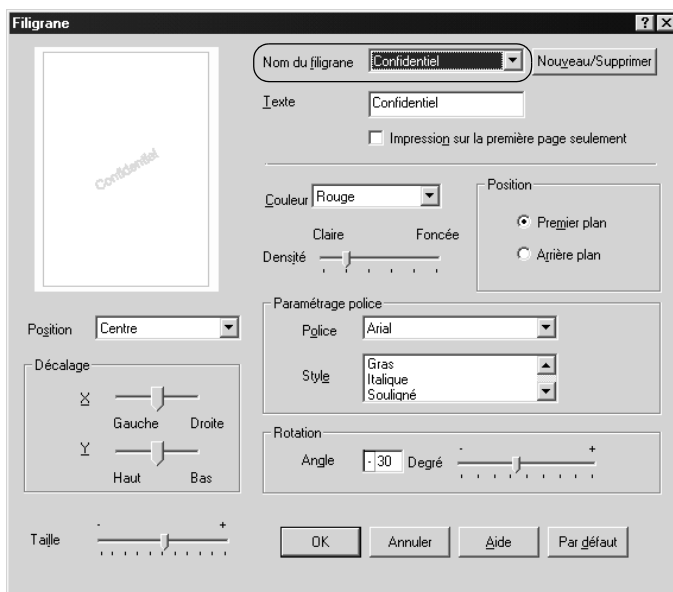
La procédure décrite ci-après vous permet d'utiliser un filigrane dans vos documents. Vous pouvez sélectionner l'un des filigranes prédéfinis de la boîte de dialogue Filigrane ou en créer un comportant un texte ou une image bitmap. Dans cette boîte de dialogue, vous pouvez définir plusieurs paramètres détaillés pour vos filigranes. Il vous est ainsi possible de sélectionner la taille, la densité et la position du filigrane.

1. Cliquez sur l'onglet Fond d'impression.
2. Cochez la case Filigrane.



3. Cliquez sur Configurer filigrane. La boîte de dialogue correspondante apparaît.

4. Sélectionnez un filigrane dans la liste déroulante Nom du filigrane.

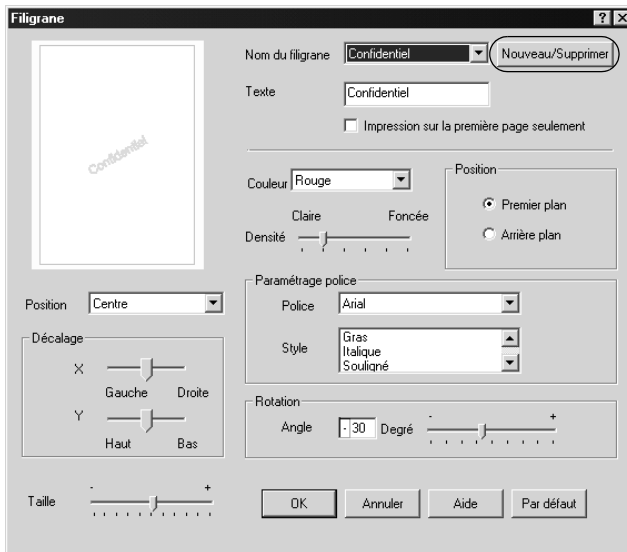


5. Sélectionnez l'emplacement du filigrane sur la page dans la liste déroulante correspondante.
6. Déterminez son positionnement horizontal ou vertical.
7. Sélectionnez la couleur dans la liste déroulante correspondante.
8. Réglez la densité du filigrane à l'aide du curseur Densité.
9. Déterminez la taille du filigrane à l'aide du curseur.
10. Sélectionnez Premier plan (pour imprimer le filigrane au premier plan du document) ou Arrière plan (pour imprimer le filigrane en arrière-plan) dans la section Position.
11. Cliquez sur OK pour valider les paramètres.

Création d'un filigrane

Pour créer un filigrane, procédez comme suit :

1. Cliquez sur l'onglet Fond d'impression.
2. Cochez la case Filigrane.
3. Cliquez sur Configurer filigrane. La boîte de dialogue correspondante apparaît.
4. Cliquez sur Nouveau/Supprimer. La boîte de dialogue Filigranes définis par l'utilisateur s'affiche.



5. Sélectionnez Texte ou BMP et attribuez un nom au nouveau filigrane dans la zone de texte Nom.
6. Si vous sélectionnez Texte, entrez le texte du filigrane dans la zone Texte. Si vous sélectionnez BMP, cliquez sur Parcourir, sélectionnez le fichier BMP à utiliser, puis cliquez sur OK.

7. Cliquez sur Enregistrer. Votre filigrane apparaît dans la zone Liste.
8. Cliquez sur OK pour enregistrer les paramètres du nouveau filigrane.

Remarques :

Vous pouvez enregistrer jusqu'à 10 filigranes.

Utilisation d'un fond de page

La boîte de dialogue Fond de page vous permet de préparer des fonds de page standard, ou modèles, que vous pouvez utiliser comme fond de page lorsque vous imprimez d'autres documents. Cette fonction peut servir à créer des papiers à en-tête ou des factures pour les sociétés.

Remarques :

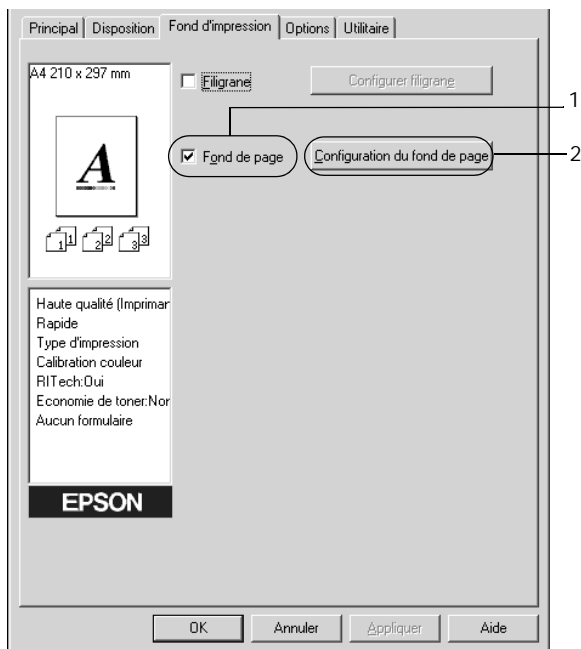
La fonction de fond de page n'est disponible que si le mode d'impression Haute qualité (imprimante) est sélectionné dans la boîte de dialogue Plus d'options.

Création d'un fond de page

Procédez comme suit pour créer un fond de page et l'enregistrer dans un fichier.

1. Ouvrez votre application et créez le fichier à utiliser comme fond de page.
2. Lorsque le fichier est prêt à être enregistré en tant que fond de page, sélectionnez Imprimer ou Configuration de l'impression à partir du menu Fichier de votre application. Cliquez ensuite sur Imprimante, Configurer, Options ou Propriétés, ou cliquez sur plusieurs de ces boutons, selon l'application utilisée.
3. Cliquez sur l'onglet Fond d'impression.

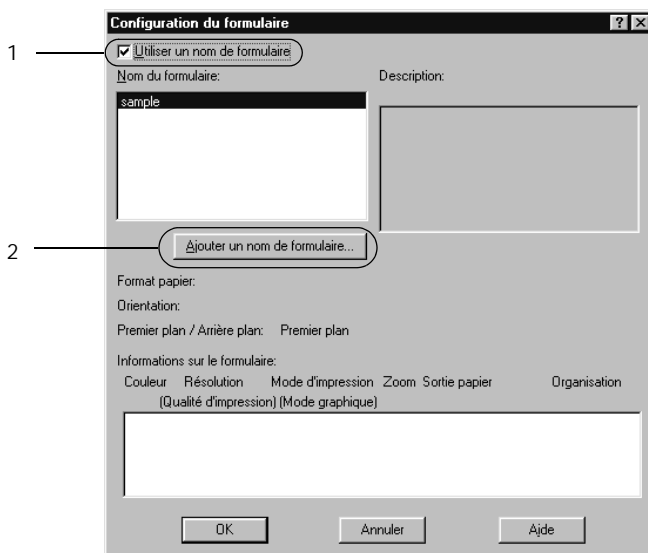
4. Cochez la case Fond de page et cliquez sur le bouton Configuration du fond de page pour ouvrir la boîte de dialogue correspondante.



5. Sélectionnez la case d'option Création d'un fond de page, puis cliquez sur Configuration. La boîte de dialogue correspondante apparaît.



6. Cochez la case Utiliser un nom de formulaire. Cliquez ensuite sur le bouton Ajouter un nom de formulaire. La boîte de dialogue Ajouter un formulaire apparaît.

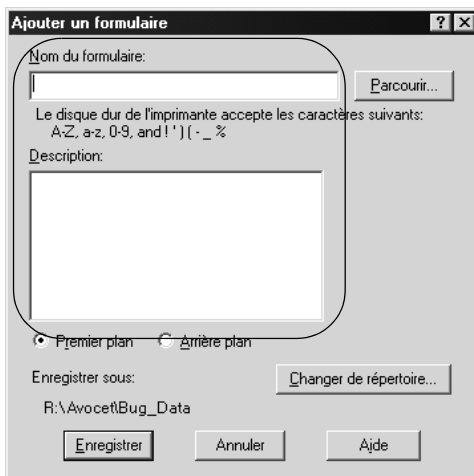


7. Dans la zone de texte Nom du formulaire de cette boîte de dialogue, saisissez le nom du formulaire, et sa description dans la zone Description.

Remarques :

Si vous souhaitez nommer et enregistrer le fond de page créé ici sur le disque dur en option, veuillez à n'utiliser que les caractères illustrés ci-dessous.

A - Z, a - z, 0 - 9, et ! ') (- _ %

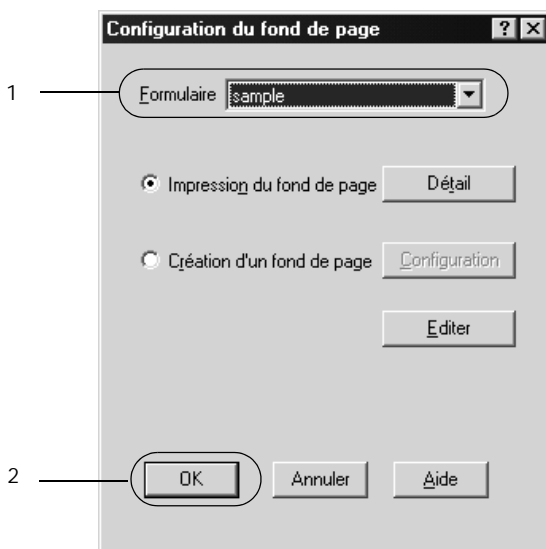


8. Sélectionnez le bouton radio Premier plan ou Arrière-plan pour indiquer si le fond de page doit être imprimé au premier plan ou en arrière-plan du document.
9. Dans la boîte de dialogue Ajouter un formulaire, cliquez sur Enregistrer.
10. Dans la boîte de dialogue Configuration du formulaire, cliquez sur OK.
11. Dans la boîte de dialogue Fond de page, cliquez sur OK.
12. Imprimez le fichier enregistré en tant que fond de page. Vous pouvez enregistrer tout type de fichier en tant que fond de page. Le fond de page est créé.

Impression avec un fond de page

La procédure décrite ci-après vous permet d'imprimer un document avec un fond de page.

1. Ouvrez le fichier à imprimer avec un fond de page.
2. A partir de l'application, accédez au pilote d'impression. Ouvrez le menu Fichier et sélectionnez Imprimer ou Configuration de l'impression. Cliquez ensuite sur Imprimante, Configurer, Options ou Propriétés, ou cliquez sur plusieurs de ces boutons, selon l'application utilisée.
3. Cliquez sur l'onglet Fond d'impression.
4. Cochez la case Fond de page et cliquez sur le bouton Configuration du fond de page pour ouvrir la boîte de dialogue correspondante.
5. Dans la liste Formulaire de cette boîte de dialogue, sélectionnez le formulaire souhaité, puis cliquez sur OK.



6. Cliquez sur OK pour imprimer les données.

Fonds de page avec des paramètres d'imprimante différents

Les fonds de page sont créés avec les paramètres actifs de l'imprimante (par exemple avec une résolution de 600 dpi). Si vous souhaitez obtenir le même fond de page avec des paramètres de l'imprimante différents (avec 300 dpi, par exemple) suivez les instructions ci-après.

1. Accédez de nouveau à votre pilote d'impression en suivant les instructions de l'étape 2 de la section « Création d'un fond de page » à la page 72.
2. Déterminez les paramètres de l'imprimante et quittez le pilote d'impression.
3. Envoyez ces mêmes données à l'imprimante selon les instructions de l'étape 12 de la section « Création d'un fond de page » à la page 72.

Cette option est disponible uniquement pour les données de la zone de texte Nom du formulaire.

Utilisation de fond de page sur disque dur

Cette fonction permet d'effectuer des impressions plus rapides avec des fonds de page. Les utilisateurs de Windows peuvent utiliser le formulaire enregistré sur le disque dur fourni en option et installé dans l'imprimante, mais seul un administrateur peut enregistrer ou supprimer les données de ce disque dur. Vous pouvez accéder à cette fonction à partir de la boîte de dialogue Sélection d'un formulaire du pilote d'impression.

Remarques :

- Cette fonction n'est pas disponible si, dans le menu Principal du pilote d'impression, le paramètre Toner sélectionné est Noir.
- Cette fonction n'est pas disponible si le disque dur fourni en option n'est pas installé.

- ❑ *Utilisez cette fonction en saisissant le nom du formulaire enregistré après avoir imprimé la liste des fonds de page.*
- ❑ *Si la résolution, le format ou l'orientation du document sont différents des paramètres définis dans le formulaire de fond de page que vous utilisez, vous ne pouvez pas l'imprimer avec le fond de page.*
- ❑ *Cette fonction est disponible en mode ESC/Page Couleur.*

Enregistrement d'un fond de page sur le disque dur

Seul un administrateur réseau utilisant Windows XP/2000/NT 4.0 est autorisé à enregistrer le fond de page sur le disque dur fourni en option. Pour plus d'informations, reportez-vous au *Guide de l'administrateur*.

Impression avec un fond de page enregistré sur le disque dur

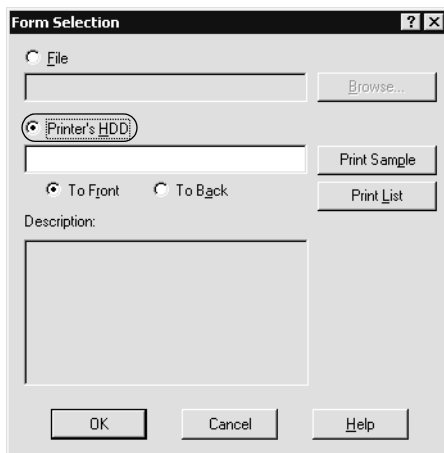
Sous Windows, vous pouvez utiliser le fond de page enregistré sur le disque dur fourni en option. La procédure décrite ci-après vous permet d'imprimer un document avec un tel fond de page.

1. Cliquez sur l'onglet Fond d'impression.
2. Cochez la case Fond de page et cliquez sur le bouton Configuration du fond de page pour ouvrir la boîte de dialogue correspondante.
3. Sélectionnez Aucun formulaire dans la zone de texte Formulaire et cliquez sur Détails. La boîte de dialogue Sélection d'un formulaire apparaît.

Remarques :

Assurez-vous que l'option Aucun formulaire est sélectionnée. Si le nom d'un fond de page est sélectionné, une autre boîte de dialogue s'affiche.

4. Cliquez sur Disque dur de l'imprimante, puis saisissez le nom du formulaire enregistré. Pour obtenir la liste des fonds de page enregistrés, cliquez sur le bouton Imprimer la liste qui lance l'impression et confirme le nom de ces fonds de page. De même, si vous avez besoin d'un exemple d'impression du fond de page, entrez son nom et cliquez sur le bouton Exemple d'impression.



5. Sélectionnez le bouton radio Premier plan ou Arrière-plan pour imprimer le fond de page au premier plan ou en arrière-plan du document.
6. Cliquez sur OK pour imprimer les données.

Suppression d'un fond de page du disque dur

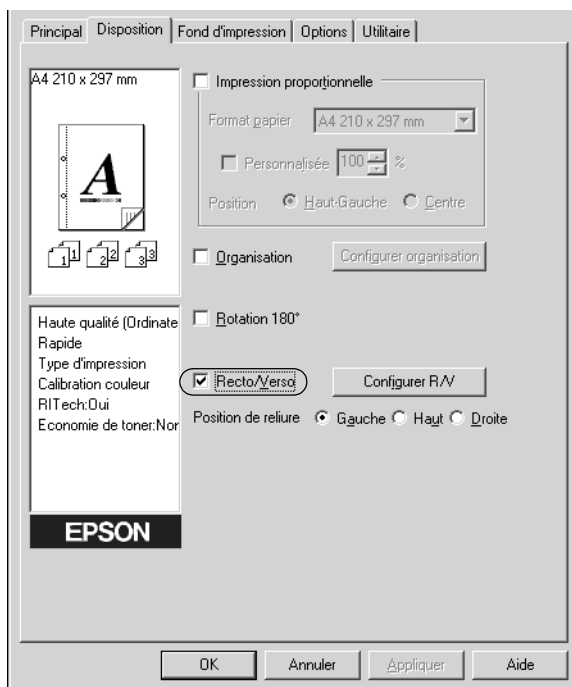
Seul un administrateur réseau utilisant Windows XP/2000/NT 4.0 est autorisé à supprimer ou modifier le fond de page du disque dur fourni en option. Pour plus d'informations, reportez-vous au *Guide de l'administrateur*.

Impression à l'aide de l'unité recto verso

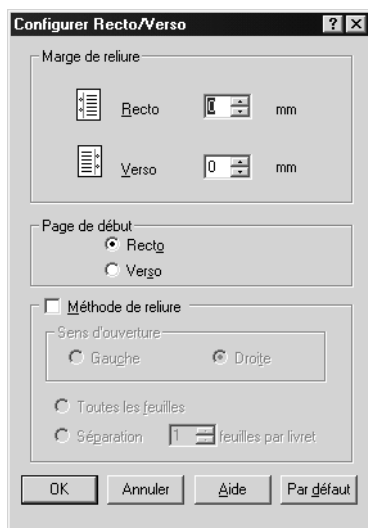
L'impression recto verso avec l'unité recto verso en option s'effectue sur les deux côtés de la feuille. Lors d'une impression avec reliure, vous pouvez indiquer le bord à relier afin d'obtenir l'ordre des pages désiré.

En tant que partenaire ENERGY STAR®, EPSON vous recommande l'utilisation de la fonction d'impression recto verso. Reportez-vous à la conformité ENERGY STAR® pour obtenir plus d'informations sur le programme ENERGY STAR®.

1. Cliquez sur l'onglet Disposition.
2. Cochez la case Recto/Verso.



3. Sélectionnez l'option Gauche, Haut ou Droite pour la position de la reliure.
4. Cliquez sur Configurer R/V pour ouvrir la boîte de dialogue correspondante.
5. Indiquez la marge de reliure pour le recto et le verso de la feuille.



6. Choisissez le côté de la feuille à imprimer en premier (recto ou verso) via l'option Page de début.
7. Si vous imprimez un document devant être relié comme un livre, cochez la case Méthode de reliure et déterminez les paramètres adéquats. Pour plus d'informations sur chaque paramètre, reportez-vous à l'aide en ligne.
8. Cliquez sur OK pour fermer la boîte de dialogue.
9. Cliquez sur OK dans l'onglet Disposition pour valider les paramètres.

Configuration avancée

Dans la boîte de dialogue Configuration avancée, vous pouvez définir des paramètres détaillés tels que la police ou le décalage. Pour ouvrir cette boîte de dialogue, cliquez sur Configuration avancée dans l'onglet Options.

Imprimer les True Type en tant que bitmaps : Sélectionnez cette case d'option pour imprimer, en tant qu'images bitmap, les polices True Type qui ne sont pas remplacées par les polices du périphérique dans le document.

Imprimer les True Type avec substitution : Sélectionnez cette case d'option pour imprimer les polices True Type du document en tant que polices du périphérique. Cette fonction n'est pas disponible si le mode d'impression sélectionné dans la boîte de dialogue Plus d'options est CRT ou Haute Qualité (ordinateur). Pour plus d'informations sur les modes d'impression, reportez-vous à la section « Personnalisation des paramètres d'impression » à la page 61.

Configuration : Cliquez sur cette case d'option pour ouvrir la boîte de dialogue Substitution de police. Cette case est disponible si la case d'option Imprimer les True Type avec substitution est sélectionnée.

Utilise les paramètres de l'imprimante :	Sélectionnez cette case d'option pour utiliser les paramètres Décalage, Saut de page vierge et Ignorer la taille de papier sélectionnée sur le panneau de contrôle.
Utilise les paramètres du pilote :	Sélectionnez cette case d'option pour utiliser les paramètres Décalage, Saut de page vierge et Ignorer la taille de papier sélectionnée dans le pilote d'impression.
Décalage	Permet de régler la position de l'impression de vos données au premier plan ou en arrière plan sur une page, par incrément de 0,5 mm.
Saut de page vierge :	Si vous cochez cette case, l'imprimante ignore les pages vierges.
Ignorer la taille de papier sélectionnée :	Si vous cochez cette case, l'imprimante imprime sur le papier que vous avez chargé sans tenir compte de sa taille.
Mode monochrome automatique :	Cochez cette case pour que le pilote d'impression analyse les données et bascule automatiquement vers un mode d'impression monochrome s'il détecte que les données sont en noir et blanc.

Impression graphique rapide :	Cochez cette case pour optimiser la vitesse d'impression des graphiques composés de lignes, comme des cercles et des carrés superposés par exemple.
	Désactivez cette case si les graphiques ne sont pas imprimés correctement.
Utilise la méthode de spoule du système d'exploitation :	Cochez cette case pour activer le spouleur pour Windows XP/2000/NT 4.0.
OK :	Cliquez sur ce bouton pour enregistrer vos paramètres et fermer la boîte de dialogue ou le pilote d'impression.
Annuler :	Cliquez sur ce bouton pour fermer la boîte de dialogue ou quitter le pilote d'impression sans enregistrer vos paramètres.
Aide :	Cliquez sur ce bouton pour obtenir l'aide en ligne.
Par défaut :	Cliquez sur ce bouton pour rétablir les paramètres d'origine du pilote d'impression.

Utilisation de la fonction Travail enregistré

Cette fonction vous permet de stocker un travail d'impression sur le disque dur de l'imprimante afin de le réimprimer à tout moment directement à partir du panneau de contrôle de l'imprimante. Vous trouverez dans cette section les instructions nécessaires à l'utilisation de cette fonction.

Remarques :

Pour pouvoir utiliser la fonction Travail enregistré, le disque dur en option doit être installé sur votre imprimante. Vérifiez que le pilote d'impression reconnaît bien le disque dur avant d'utiliser la fonction.

Le tableau suivant récapitule les options de la fonction Travail enregistré. Chacune de ces options fait l'objet d'une description détaillée un peu plus loin dans cette section.

Option de la fonction Travail enregistré	Description
Ré-imprimer	Permet d'imprimer le travail immédiatement et de le stocker pour une nouvelle impression ultérieure.
Vérifier	Permet d'imprimer un exemplaire immédiatement pour en vérifier le contenu avant d'imprimer plusieurs exemplaires.
Enregistrer	Permet d'enregistrer le travail d'impression sans l'imprimer immédiatement.
Job confidentiel	Permet d'utiliser un mot de passe pour le travail d'impression enregistré en vue d'une impression ultérieure.

Le traitement des travaux stockés sur le disque dur diffère selon l'option de la fonction Travail enregistré sélectionnée. Pour plus de détails, reportez-vous au tableau ci-dessous.

Option de la fonction Travail enregistré	Nombre maximal de travaux	En cas de dépassement	En cas de saturation du disque
Ré-imprimer + Vérifier	64 (les deux combinés)	Les anciens travaux sont automatiquement remplacés par les nouveaux.	Les anciens travaux sont automatiquement remplacés par les nouveaux.
Enregistrer	64	Les anciens travaux doivent être supprimés manuellement.	Les anciens travaux doivent être supprimés manuellement.
Job confidentiel	64		

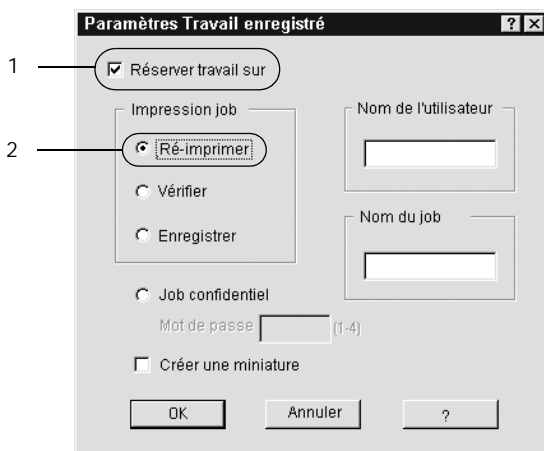
Option de la fonction Travail enregistré	Après l'impression	Après la mise hors tension de l'imprimante ou l'utilisation de l'option Tout réinitialiser
Ré-imprimer	Les données sont conservées sur le disque dur.	Les données sont effacées.
Vérifier		
Enregistrer		Les données sont conservées sur le disque dur.
Job confidentiel	Les données sont effacées.	Les données sont effacées.

Ré-imprimer

L'option Ré-imprimer vous permet de stocker le travail en cours d'impression de manière à l'imprimer à nouveau ultérieurement directement depuis le panneau de contrôle de l'imprimante.

Pour utiliser l'option Ré-imprimer, procédez comme suit :

1. Cochez la case Assemblées dans l'onglet Principal du pilote d'impression. Indiquez le nombre de copies à imprimer et paramétrez le pilote d'impression de manière appropriée pour votre document.
2. Cliquez sur l'onglet Options, puis sur le bouton Configuration Réserve travaux. La boîte de dialogue correspondante apparaît.
3. Cochez la case Réserver travail sur et sélectionnez l'option Ré-imprimer.



4. Entrez les noms de l'utilisateur et du travail d'impression dans les zones de texte correspondantes. Pour créer une miniature de la première page d'un travail, cochez la case Créer une miniature. Il est possible d'accéder aux miniatures à l'aide d'un navigateur Web en tapant <http://> suivi de l'adresse IP du serveur d'impression interne.

5. Cliquez sur OK. Le document est alors imprimé et les données stockées sur le disque dur. Pour imprimer une nouvelle fois ces données ou pour les supprimer à l'aide du panneau de contrôle de l'imprimante, reportez-vous à la section « Impression et suppression des données des travaux enregistrés » à la page 221.

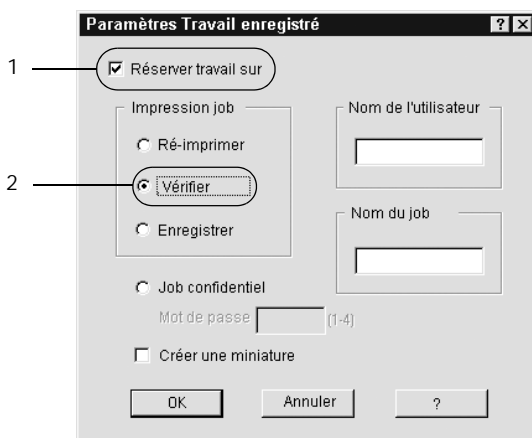
Vérifier

L'option Vérifier vous permet d'imprimer un exemplaire pour en vérifier le contenu avant d'imprimer le nombre d'exemplaires voulus.

Pour utiliser l'option Vérifier, procédez comme suit :

1. Cochez la case Assemblées OK sous l'onglet Principal du pilote d'impression. Indiquez le nombre de copies à imprimer et paramétrez le pilote d'impression de manière appropriée pour votre document.
2. Cliquez sur l'onglet Options, puis sur le bouton Configuration Réserve travaux. La boîte de dialogue correspondante apparaît.

3. Cochez la case Réserver travail sur et sélectionnez l'option Vérifier.



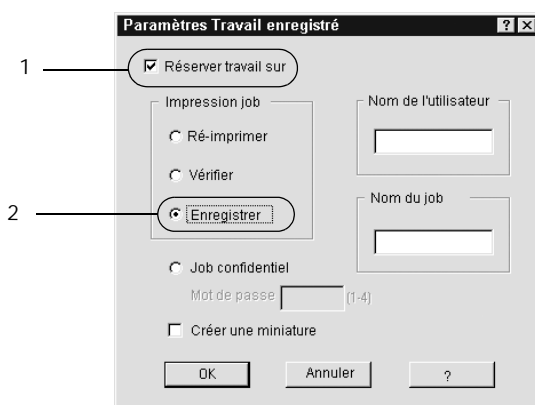
4. Entrez les noms de l'utilisateur et du travail d'impression dans les zones de texte correspondantes. Pour créer une miniature de la première page d'un travail, cochez la case Créer une miniature. Il est possible d'accéder aux miniatures à l'aide d'un navigateur Web en tapant <http://> suivi de l'adresse IP du serveur d'impression interne.
5. Cliquez sur OK. L'imprimante sort une copie de votre document et stocke sur le disque dur les données d'impression, ainsi que le nombre de copies restant à imprimer. Une fois que vous avez confirmé l'impression, vous pouvez imprimer les copies restantes ou supprimer les données à l'aide du panneau de contrôle de l'imprimante. Pour cela, suivez les instructions de la section « Impression et suppression des données des travaux enregistrés » à la page 221.

Enregistrer

L'option Enregistrer vous permet de stocker des documents que vous imprimez régulièrement, comme, par exemple, des factures. Les données stockées restent sur le disque dur même si vous éteignez l'imprimante ou que vous la réinitialisez à l'aide de la fonction Tout réinitialiser.

Pour stocker les données d'impression à l'aide de l'option Enregistrer, procédez comme suit :

1. Cochez la case Assemblées OK sous l'onglet Principal du pilote d'impression. Indiquez le nombre de copies à imprimer et paramétrez le pilote d'impression de manière appropriée pour votre document.
2. Cliquez sur l'onglet Options, puis sur le bouton Configuration Réserve travaux. La boîte de dialogue correspondante apparaît.
3. Cochez la case Réserver travail sur et sélectionnez la case d'option Enregistrer.



4. Entrez les noms de l'utilisateur et du travail d'impression dans les zones de texte correspondantes. Pour créer une miniature de la première page d'un travail, cochez la case Créer une miniature. Il est possible d'accéder aux miniatures à l'aide d'un navigateur Web en tapant <http://> suivi de l'adresse IP du serveur d'impression interne.
5. Cliquez sur OK. L'imprimante stocke les données d'impression sur le disque dur. Pour imprimer ces données ou les supprimer à l'aide du panneau de contrôle de l'imprimante, reportez-vous à la section « Impression et suppression des données des travaux enregistrés » à la page 221.

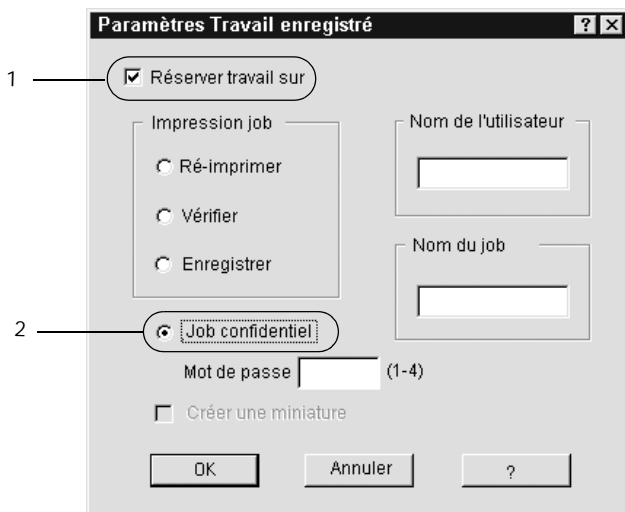
Job confidentiel

L'option Job confidentiel vous permet d'appliquer des mots de passe aux travaux d'impression stockés sur le disque dur.

Pour stocker les données d'impression à l'aide de l'option Job confidentiel, procédez comme suit :

1. Paramétrez le pilote d'impression de manière appropriée pour votre document, puis, sous l'onglet Options, cliquez sur le bouton Configuration Réserve travaux. La boîte de dialogue Configuration Réserve travaux apparaît.

2. Cochez la case Réserver travail sur et sélectionnez la case d'option Job confidentiel.



3. Entrez les noms de l'utilisateur et du travail d'impression dans les zones de texte correspondantes.
4. Définissez le mot de passe du travail en saisissant un nombre de quatre chiffres dans la zone de texte correspondante.

Remarques :

- Les mots de passe doivent être composés de quatre chiffres.
- Vous ne pouvez utiliser que les chiffres de 1 à 4 pour les mots de passe.
- Conservez les mots de passe dans un lieu sûr. L'impression d'un travail confidentiel n'est possible qu'après avoir saisi le bon mot de passe.

5. Cliquez sur OK. L'imprimante stocke le travail d'impression sur le disque dur. Pour imprimer ces données ou les supprimer à l'aide du panneau de contrôle de l'imprimante, reportez-vous à la section « Impression et suppression des données des travaux enregistrés » à la page 221.

Contrôle de votre imprimante à l'aide d'EPSON Status Monitor 3

EPSON Status Monitor 3 vous permet de contrôler votre imprimante et vous fournit des informations sur son état.

Remarques :

Avant d'utiliser EPSON Status Monitor 3, consultez le fichier LISEZMOI qui se trouve dans le dossier ESM3. Ce fichier contient les informations les plus récentes sur EPSON Status Monitor 3.

Remarque à l'attention des utilisateurs de Windows XP :

- ❑ *Les connexions partagées TCP/IP (standard) et LPR de Windows XP avec les clients Windows ne prennent pas en charge la fonction de gestion des travaux d'impression.*
- ❑ *L'utilitaire EPSON Status Monitor 3 n'est pas disponible en cas d'impression à partir d'une connexion en mode Remote Desktop.*

Installation d'EPSON Status Monitor 3

Pour installer EPSON Status Monitor 3, procédez de la manière suivante :

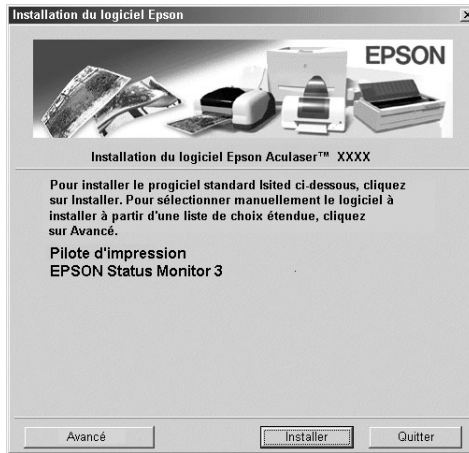
1. Insérez le CD-ROM du logiciel dans votre lecteur de CD-ROM. L'écran du programme d'installation s'affiche comme indiqué ci-dessous.



S'il n'apparaît pas, double-cliquez sur l'icône Poste de travail. Cliquez sur l'icône correspondant au CD-ROM, puis sélectionnez l'option Ouvrir du menu Fichier. Double-cliquez ensuite sur SETUP.EXE.

2. Dans l'écran du programme d'installation, double-cliquez sur Installer le logiciel.

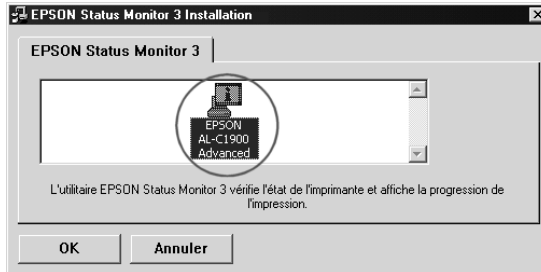
3. Cliquez sur le bouton Avancé.



4. Sélectionnez EPSON Status Monitor 3, puis cliquez sur Installer.



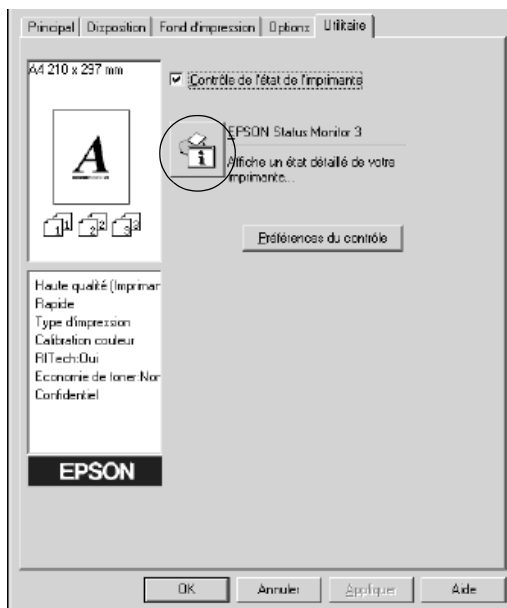
5. Dans la boîte de dialogue qui apparaît, assurez-vous que l'icône de votre imprimante est sélectionnée, puis cliquez sur OK. Le programme d'installation EPSON démarre automatiquement.



6. Une fois l'installation terminée, cliquez sur OK.

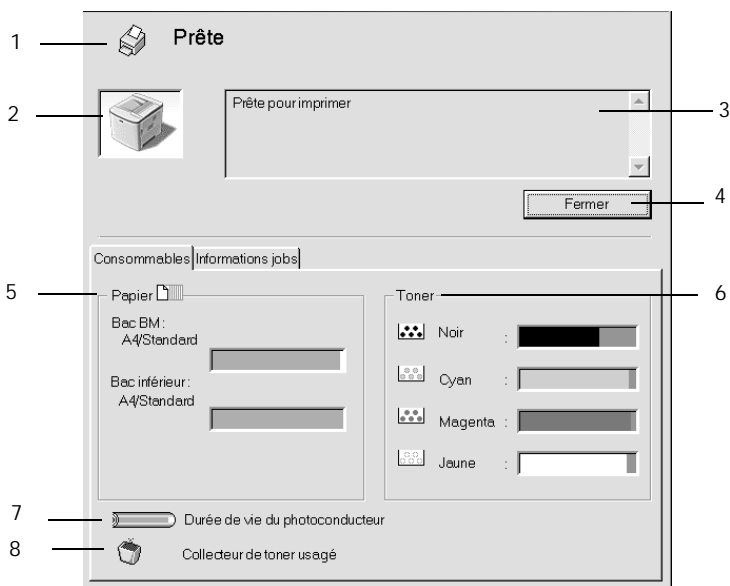
Accès à l'utilitaire EPSON Status Monitor 3

Procédez de la façon suivante pour accéder à EPSON Status Monitor 3 : Ouvrez le logiciel d'impression, cliquez sur l'onglet Utilitaire, puis sur le bouton EPSON Status Monitor 3.



Affichage des informations sur l'état de l'imprimante

Vous pouvez contrôler l'état de l'imprimante et obtenir des informations sur les consommables en utilisant la boîte de dialogue EPSON Status Monitor 3.



Remarques :

La capture d'écran peut varier suivant votre imprimante.

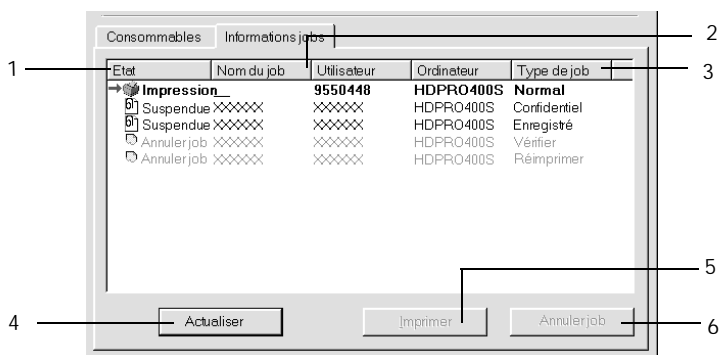
1. Icône/Message : L'icône et le message indiquent l'état de l'imprimante.
2. Image de l'imprimante : L'image située dans la partie supérieure gauche représente graphiquement l'état de l'imprimante.

3. Zone de texte : La zone de texte située à côté de l'image représentant l'imprimante indique l'état en cours. Lorsqu'un problème survient, la solution la plus probable est mentionnée.
4. Fermer : Cliquez sur ce bouton pour fermer la boîte de dialogue.
5. Papier : Affiche le format de papier ainsi que la quantité approximative de papier restant dans la source de papier. Les informations relatives au bac en option ne sont affichées que si cette fonction est installée.
6. Toner : Indique la quantité de toner restante. L'icône du toner clignote lorsque la quantité de toner restante est faible.
7. Durée de vie du bloc photoconducteur : Affiche l'autonomie de fonctionnement restante du bloc photoconducteur.
8. Récupérateur de toner usagé : Clignote lorsque le récupérateur de toner usagé n'est pas installé correctement ou est presque plein.

Utilisation de la fonction de gestion des travaux d'impression

Vous pouvez obtenir des informations sur les travaux d'impression dans l'onglet Travaux d'impression de la boîte de dialogue EPSON Status Monitor 3.

Cet onglet apparaît si la case **Afficher Travaux d'impression** est cochée dans la boîte de dialogue **Préférences du contrôle**. Pour obtenir plus d'informations, reportez-vous à la section « **Définition des préférences de contrôle** » à la page 105. Sélectionnez ensuite l'onglet **Travaux d'impression** dans la boîte de dialogue **EPSON Status Monitor 3**.



1. Etat :
- En attente : Travaux en attente d'impression.
 - Impression : Travaux en cours d'impression.
 - Terminé : Affiche uniquement les travaux imprimés.
 - Annulé : Affiche uniquement les travaux dont l'impression a été annulée.
 - Suspendu : Travaux dont l'impression a été suspendue.
2. Nom du job :
- Affiche les noms des travaux d'impression de l'utilisateur. Les travaux d'impression d'autres utilisateurs sont désignés par -----.

3. Type de travail : Affiche le type de travail. Si la fonction Travail enregistré est utilisée, les travaux d'impression peuvent porter l'indication Enregistrer, Vérifier, Ré-imprimer ou Job confidentiel. A propos de la fonction Travail enregistré, reportez-vous à la section « Utilisation de la fonction Travail enregistré » à la page 86.
4. Actualiser : Cliquez sur ce bouton pour actualiser les informations indiquées sous cet onglet.
- 5 Bouton Imprimer : Affiche la boîte de dialogue permettant d'imprimer le travail spoulé ou suspendu. Pour obtenir plus d'informations, reportez-vous à la section « Ré-impression de votre travail d'impression » à la page 102.
6. Annulation : Sélectionnez un travail d'impression et cliquez sur ce bouton pour annuler cette impression.

Ré-impression de votre travail d'impression

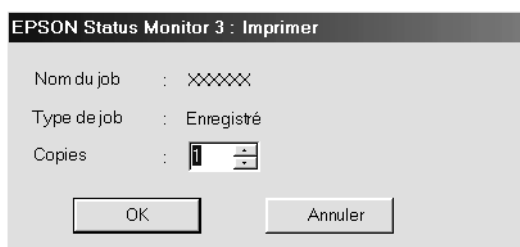
Cliquez sur le bouton Imprimer dans l'écran EPSON Status Monitor 3 pour imprimer un travail spoulé.
Procédez de la façon suivante pour ré-imprimer votre travail.

Remarques :

Vous ne pouvez pas ré-imprimer vos travaux dans les cas suivants.

- L'état du travail est différent de Suspendu.
- Le travail est envoyé par quelqu'un d'autre que vous.
- Lorsque plusieurs travaux sont sélectionnés.

1. Accédez à l'utilitaire EPSON Status Monitor 3. Pour obtenir plus d'informations, reportez-vous à la section « Accès à l'utilitaire EPSON Status Monitor 3 » à la page 98.
2. Cliquez sur l'onglet Travaux d'impression.
3. Cliquez sur le bouton Imprimer. L'écran suivant apparaît.



4. Dans l'écran, vérifiez le nom du travail et sélectionnez un nombre de copies de 1 à 999.
5. Cliquez sur OK pour ré-imprimer votre travail.

Connexions nécessaires à l'utilisation de la fonction de gestion des travaux d'impression

La fonction de gestion des travaux d'impression est disponible avec les connexions suivantes :

- connexion EpsonNet Direct Print TCP/IP (pour Windows Me, 98, 95 et XP, 2000 ou NT 4.0) ;
- connexion LPR (pour Windows XP, 2000 et NT 4.0) ;
- connexion TCP/IP standard (pour Windows XP et 2000) ;
- connexions partagées LPR pour Windows XP, 2000 et NT 4.0 et TCP/IP standard pour Windows XP et 2000 avec les clients Windows XP, Me, 98, 95, 2000 et NT 4.0.

Remarques :

Vous ne pouvez pas utiliser cette fonction dans les cas suivants :

- Si vous utilisez une carte d'interface Ethernet fournie en option qui ne prend pas en charge cette fonction.*
- Si les connexions NetWare ne prennent pas en charge cette fonction.*
- Si les travaux d'impression de NetWare et NetBEUI comportent l'indication « Inconnu » dans le menu de gestion des travaux d'impression.*
- Si le compte utilisateur permettant de se connecter à un client est différent de celui utilisé pour se connecter au serveur.*

Paramétrage du message de fin d'impression

Si la case Message de fin d'impression est cochée, vous pouvez utiliser la fonction correspondante.

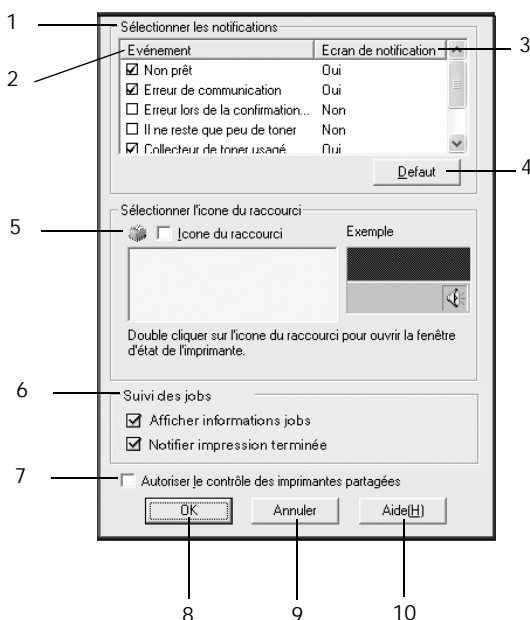
Pour cela, cliquez sur le travail d'impression souhaité dans l'onglet Travaux d'impression de la boîte de dialogue EPSON Status Monitor 3. Une fois cette impression terminée, la boîte de dialogue Message de fin d'impression s'affiche.

Remarques :

Si vous avez annulé cette impression, cette boîte de dialogue n'apparaît pas.

Définition des préférences de contrôle

Pour définir des paramètres de contrôle spécifiques, cliquez sur Préférences du contrôle sous l'onglet Utilitaire du pilote d'impression. La boîte de dialogue Préférences du contrôle apparaît.



Les paramètres et boutons suivants apparaissent dans la boîte de dialogue :

1. Sélectionner les notifications : Utilisez les cases à cocher pour choisir les types d'erreur pour lesquels vous souhaitez être averti.
2. Événement : Affiche les événements lorsque des écrans de notification apparaissent.

3. Ecran de notification : Indique quel événement est défini pour notification.
4. Par défaut : Cliquez sur ce bouton pour rétablir les paramètres par défaut.
5. Sélectionner l'icône du raccourci : Pour utiliser l'icône du raccourci, cochez la case Icône du raccourci et sélectionnez une icône. Celle-ci apparaît alors à droite de la barre des tâches.
Il vous suffit de double-cliquer dessus pour ouvrir la boîte de dialogue EPSON Status Monitor 3. Vous pouvez également cliquer avec le bouton droit de la souris sur l'icône de raccourci et sélectionner Préférences du contrôle pour ouvrir la boîte de dialogue Préférences du contrôle, et EPSON AL-C1900 Advanced pour ouvrir la boîte de dialogue EPSON Status Monitor 3.
6. Case à coche Afficher Travaux d'impression : Cochez cette case pour obtenir l'onglet Travaux d'impression dans la boîte de dialogue EPSON Status Monitor 3.
7. Autoriser le contrôle des imprimantes partagées : Cochez cette case pour contrôler une imprimante partagée. Vous devez définir ce paramètre sur le serveur.
8. OK : Cliquez sur ce bouton pour enregistrer les modifications.

9. Annuler : Cliquez sur ce bouton pour annuler les modifications.
10. Aide : Cliquez sur ce bouton pour ouvrir l'écran d'aide de la boîte de dialogue Préférences du contrôle.

Fenêtre d'alerte d'état

La fenêtre d'alerte d'état indique le type d'erreur et vous propose une solution éventuelle. Elle se ferme automatiquement une fois le problème résolu.

Elle s'ouvre également s'il s'agit du type de notification que vous avez sélectionné dans la boîte de dialogue Préférences du contrôle.

Si vous souhaitez avoir des informations sur les consommables, cliquez sur le bouton EPSON Status Monitor 3. Après avoir cliqué sur ce bouton, la fenêtre d'alerte d'état ne se ferme pas même si le problème est résolu. Cliquez sur Fermer pour fermer la fenêtre.

Arrêt du contrôle

Si vous n'avez pas besoin de contrôler l'état de l'impression, désélectionnez la case Contrôle de l'état de l'imprimante de l'onglet Utilitaire du pilote d'impression.

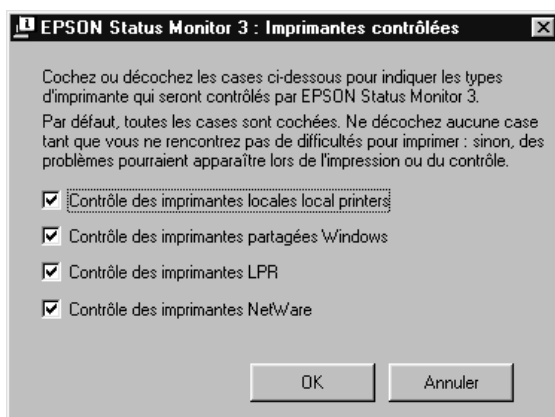
Remarques :

- ❑ *L'option Contrôle de l'état de l'imprimante se trouve sous l'onglet Utilitaire de la boîte de dialogue Valeurs par défaut du document (Windows NT 4.0) ou de la boîte de dialogue Options d'impression (Windows XP/2000).*
- ❑ *Vous pouvez consulter l'état de l'imprimante en cliquant sur l'icône EPSON Status Monitor 3 dans l'onglet Utilitaire de la boîte de dialogue Propriétés du pilote d'impression.*

Définition des paramètres des imprimantes contrôlées

Vous pouvez modifier le type des imprimantes devant être contrôlées par EPSON Status Monitor 3 à l'aide de l'utilitaire Monitored Printers. Cet utilitaire est installé en même temps qu'EPSON Status Monitor 3. En principe, il n'est pas nécessaire de modifier l'installation.

1. Cliquez sur le bouton Démarrer, sélectionnez Programmes, puis EPSON Printers, puis l'utilitaire Monitored printers.
2. Désélectionnez les imprimantes qu'il n'est pas nécessaire de contrôler.



3. Cliquez sur OK pour accepter les modifications.

Définition de la connexion USB

L'interface USB dont votre imprimante est équipée est conforme aux spécifications USB Microsoft Plug and Play (PnP).

Remarques :

Seuls les systèmes PC équipés d'un connecteur USB et exécutant Windows Me, 98 et 2000 prennent en charge l'interface USB.

1. Cliquez sur Démarrer, sélectionnez Paramètres, puis Imprimantes.
2. Cliquez à l'aide du bouton droit de la souris sur l'icône EPSON AL-C1900 Advanced, puis sélectionnez Propriétés dans le menu qui apparaît.
3. Sélectionnez l'onglet Détails. Sous Windows 2000, cliquez sur l'onglet Port.

- Sélectionnez le port USB adéquat dans la liste déroulante Imprimer vers : sur le port suivant. Sous Windows Me ou 98, sélectionnez EPUSB1: (EPSON AL-C1900 Advanced). Sous Windows XP/2000, sélectionnez USB001 dans la liste des ports.



Remarques :

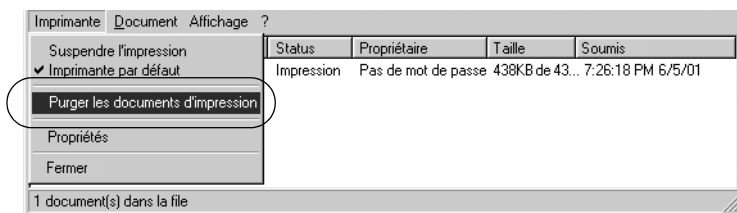
Cet écran est affiché sous Windows 98.

- Cliquez sur OK pour enregistrer ce paramètre.

Annulation de l'impression

Vous pouvez vouloir annuler une impression lorsque le résultat ne vous convient pas, ou lorsque les caractères ou images imprimés sont incorrects. Si l'icône de l'imprimante figure dans la barre des tâches, suivez les instructions ci-après pour annuler l'impression.


Double-cliquez sur l'icône de l'imprimante située dans la barre des tâches, puis sélectionnez Effacer les documents d'impression dans le menu Imprimante.



Une fois l'impression de la dernière page terminée, le voyant Prêt (vert) de l'imprimante s'allume.

L'impression en cours est alors annulée.

Remarques :

Vous pouvez également annuler le travail d'impression en cours sur votre ordinateur en appuyant sur le bouton Annulation  du panneau de contrôle de l'imprimante. Veillez à ne pas annuler les travaux d'impression des autres utilisateurs en même temps que le vôtre.

Désinstallation du logiciel d'impression

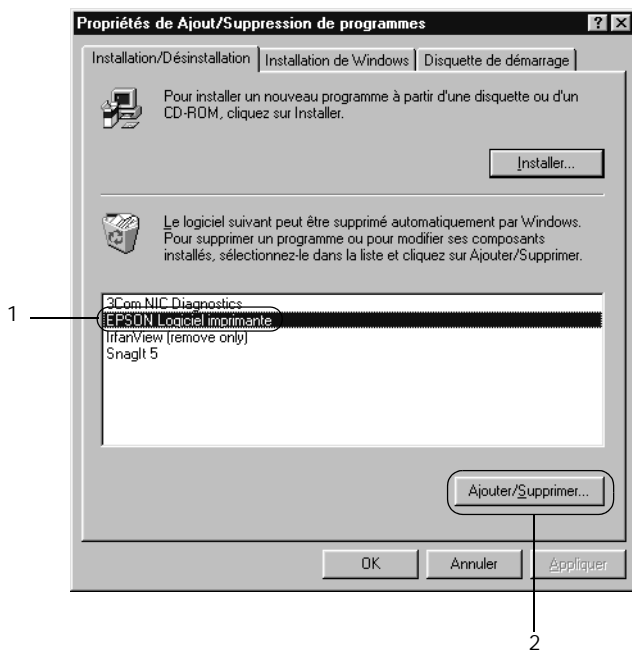
Lorsque vous souhaitez réinstaller ou mettre à niveau le pilote d'impression, commencez par le désinstaller.

Désinstallation du pilote d'impression et de l'utilitaire EPSON Status Monitor 3

1. Fermez toutes les applications.
2. Cliquez sur Démarrer, pointez sur Paramètres, puis cliquez sur Panneau de configuration.
3. Double-cliquez sur l'icône Ajout/Suppression de programmes.



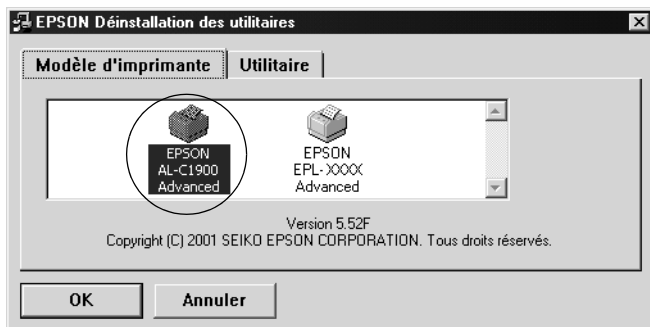
4. Sélectionnez Logiciel de l'imprimante EPSON et cliquez sur Ajouter/Supprimer.



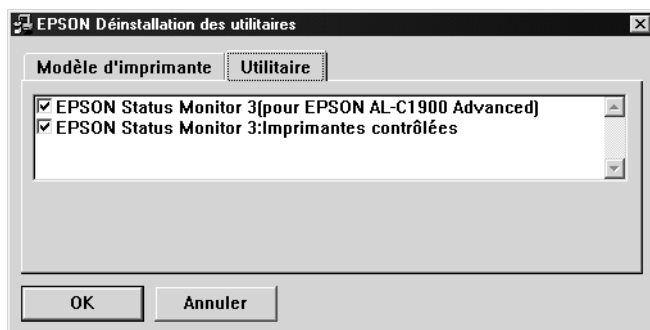
Remarques :

Sous Windows XP ou 2000, cliquez sur Modifier ou supprimer des programmes, sélectionnez Logiciel de l'imprimante EPSON, puis cliquez sur Modifier/Supprimer.

5. Sous l'onglet Modèle de l'imprimante, sélectionnez l'icône EPSON AL-C1900 Advanced, puis cliquez sur OK.



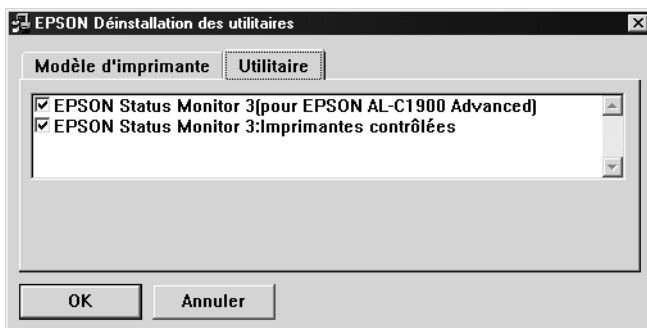
6. Dans l'onglet Utilitaire, confirmez la sélection de la case à cocher EPSON Status Monitor 3.



Remarques :

Cochez la case EPSON Status Monitor 3 *uniquement* si vous désinstallez cet utilitaire.

- Si vous désinstallez l'utilitaire Monitored Printers, cochez la case EPSON Status Monitor 3 : Monitored Printers et cliquez sur OK.



Remarques :

Vous pouvez désinstaller uniquement l'utilitaire Monitored Printers d'EPSON Status Monitor 3. Une fois désinstallé, vous ne pouvez pas modifier ses paramètres à partir de l'utilitaire EPSON Status Monitor 3 d'autres imprimantes.

- Suivez les instructions qui apparaissent à l'écran.

Désinstallation d'EPSON Status Monitor 3 uniquement

- Fermez toutes les applications.
- Cliquez sur Démarrer, sélectionnez Paramètres, puis Panneau de configuration.

3. Double-cliquez sur l'icône Ajout/Suppression de programmes.



4. Sélectionnez Logiciel de l'imprimante EPSON et cliquez sur Ajouter/Supprimer.



Remarques :

Sous Windows 2000, cliquez sur Modifier ou supprimer des programmes, sélectionnez Logiciel de l'imprimante EPSON, puis cliquez sur Modifier/Supprimer.

Désinstallation du pilote de périphérique USB

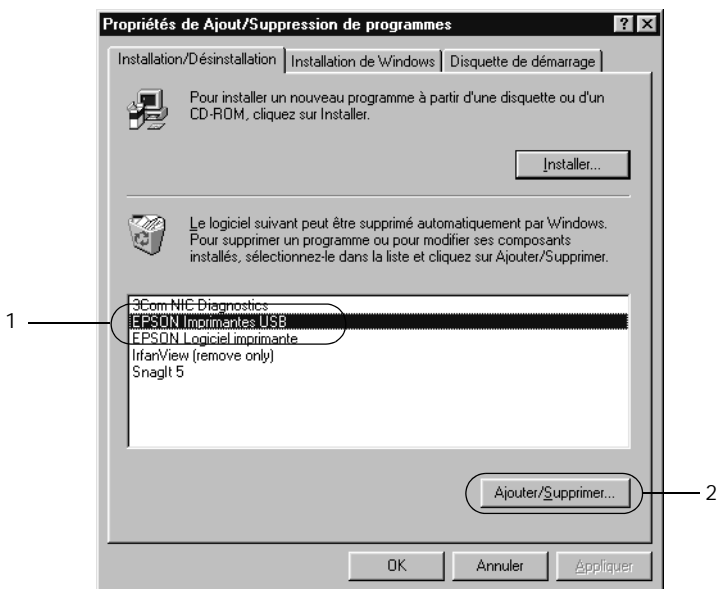
Si vous connectez l'imprimante à votre ordinateur à l'aide d'un câble USB, le pilote de périphérique USB est également installé. Vous devez donc le désinstaller en même temps que le pilote d'impression.

Pour désinstaller le pilote de périphérique USB, procédez comme suit :

Remarques :

- ❑ *Désinstallez le pilote d'impression avant de désinstaller le pilote de périphérique USB.*
 - ❑ *Après avoir désinstallé le pilote de périphérique USB, vous ne pouvez plus accéder aux autres imprimantes EPSON connectées à l'aide d'un câble USB.*
1. Effectuez les étapes 1, 2 et 3 de la section « Désinstallation du logiciel d'impression » à la page 112.

2. Sélectionnez EPSON Imprimante USB et cliquez sur Ajouter/Supprimer.



Remarques :

- ❑ EPSON Imprimante USB *n'apparaît que si l'imprimante est connectée à Windows Me ou 98 à l'aide d'un câble USB.*
- ❑ *Si le pilote de périphérique USB n'est pas correctement installé, il est possible que EPSON Imprimante USB n'apparaisse pas. Suivez les étapes décrites ci-après pour exécuter le fichier « Epusbun.exe » du CD-ROM fourni avec votre imprimante.*

1. Insérez le CD-ROM dans votre lecteur de CD-ROM.
2. Accédez à l'unité du CD-ROM.

3. Double-cliquez sur le dossier Win9x.
 4. Double-cliquez sur l'icône Epubun.exe.
3. Suivez les instructions qui apparaissent à l'écran.

Utilisation du logiciel d'impression sur Macintosh

A propos du logiciel d'impression

Le logiciel d'impression comporte un pilote d'impression et l'utilitaire EPSON Status Monitor 3. Le pilote d'impression vous permet de choisir parmi un grand nombre de paramètres afin d'optimiser l'utilisation de votre imprimante. Vous pouvez accéder à l'utilitaire EPSON Status Monitor 3 depuis le menu Pomme. Cet utilitaire vous permet de vérifier l'état de votre imprimante. Pour plus d'informations, reportez-vous à la section « Contrôle de votre imprimante à l'aide d'EPSON Status Monitor 3 » à la page 150.


Accès au pilote d'impression

Utilisez le pilote d'impression pour contrôler l'imprimante et modifier ses paramètres. Le pilote d'impression vous permet de définir facilement tous les paramètres d'impression, notamment l'alimentation papier, le format de papier et l'orientation.

Remarques :

L'aide en ligne du pilote d'impression comporte des informations détaillées sur ses paramètres.

Pour afficher le pilote d'impression et la zone de dialogue appropriée, sélectionnez Sélectionneur dans le menu Pomme et cliquez sur l'icône AL-C1900.

- ❑ Pour ouvrir la zone de dialogue Format d'impression, sélectionnez Format d'impression dans le menu Fichier de n'importe quelle application.
- ❑ Pour ouvrir la zone de dialogue principale, sélectionnez Print dans le menu Fichier de n'importe quelle application.
- ❑ Pour ouvrir la zone de dialogue Disposition, cliquez sur l'icône de disposition  dans la zone de dialogue principale.

Modification des paramètres de l'imprimante

Réglage de la qualité de l'impression

Vous pouvez modifier la qualité des impressions grâce aux paramètres du pilote d'impression. A l'aide du pilote d'impression, vous pouvez définir les paramètres d'impression en choisissant parmi une liste de paramètres prédéfinis ou en personnalisant les paramètres.

Réglage de la qualité d'impression à l'aide du paramètre Automatique

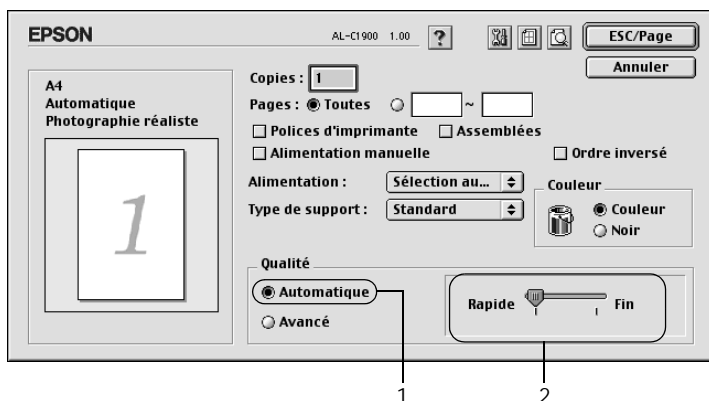
Vous pouvez modifier la qualité des impressions selon que vous souhaitez privilégier la rapidité ou la qualité. Il existe deux niveaux d'impression : 300 dpi et 600 dpi. Le niveau 600 dpi offre une excellente qualité d'impression et une bonne précision, mais requiert davantage de mémoire et ralentit l'impression.

Lorsque vous sélectionnez l'option Automatique dans la zone de dialogue principale, le pilote d'impression gère de lui-même tous les paramètres en fonction de la couleur que vous avez choisie. Les seuls paramètres qu'il vous faut régler sont la couleur et la résolution. Vous pouvez modifier les paramètres, tels que le format de papier et l'orientation, dans la plupart des applications.

Remarques :

Vous trouverez plus d'informations sur les paramètres du pilote d'impression dans l'aide en ligne.

1. Ouvrez la zone de dialogue principale.
2. Sélectionnez l'option Automatique dans la section Qualité. Choisissez ensuite une résolution entre les options Rapide (300 dpi) ou Fin (600 dpi) à l'aide du curseur.



Remarques :

- ❑ Pour plus d'informations concernant la fonction RITech, reportez-vous à l'aide en ligne.

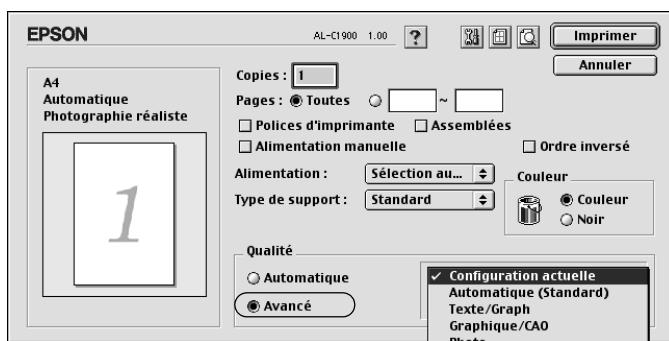
- ❑ Si l'impression échoue ou si un message d'erreur relatif à un problème de mémoire s'affiche, la sélection d'une résolution moindre peut permettre de poursuivre l'impression.

Utilisation des paramètres prédéfinis

Les paramètres prédéfinis ont pour but d'optimiser l'impression pour des types d'impression particuliers, comme celle de documents de présentation ou d'images prises à l'aide d'un appareil photo numérique ou d'une caméra vidéo.

Pour utiliser les paramètres prédéfinis, procédez comme suit :

1. Sélectionnez la case d'option Avancé dans la zone de dialogue principale. Les paramètres prédéfinis figurent dans la liste située à droite de la case d'option Automatique.



2. Choisissez le paramètre approprié dans la liste en fonction du type de document ou d'image à imprimer.

Lorsque vous choisissez un paramètre prédéfini, les autres paramètres, tels que Mode d'impression, Résolution, Type d'impression et Couleur sont définis automatiquement. Les modifications apparaissent dans la liste des paramètres en cours située dans la partie gauche de la zone de dialogue principale.

Le pilote d'impression comporte les paramètres prédéfinis suivants :

Automatique (Standard)

Convient pour une impression normale, notamment pour imprimer des photographies.

Texte/Graphique

Convient pour l'impression de documents contenant du texte et des graphiques, tels que des documents de présentation.

Graphique/CAD

Convient pour l'impression de graphiques et de tableaux.

Photo

Convient pour l'impression de photographies.

PhotoEnhance4

Convient pour l'impression d'images prises à l'aide d'une caméra vidéo, d'un appareil photo numérique ou d'un scanner.

EPSON PhotoEnhance4 règle automatiquement les valeurs de contraste, saturation et luminosité des données image d'origine afin que les couleurs des impressions soient plus vives et plus nettes. Les données image d'origine ne sont pas pour autant modifiées.

ColorSync

Règle automatiquement les couleurs à imprimer afin qu'elles correspondent aux couleurs affichées à l'écran.

Automatique (Haute Qualité)

Convient pour une impression normale qui privilégie la qualité.

Texte/Graphique avancé

Convient pour l'impression de documents de présentation de qualité supérieure comportant du texte ou des graphiques.

Graphique/CAD avancé

Convient pour l'impression de qualité supérieure de graphiques, tableaux et photographies.

Photo avancé

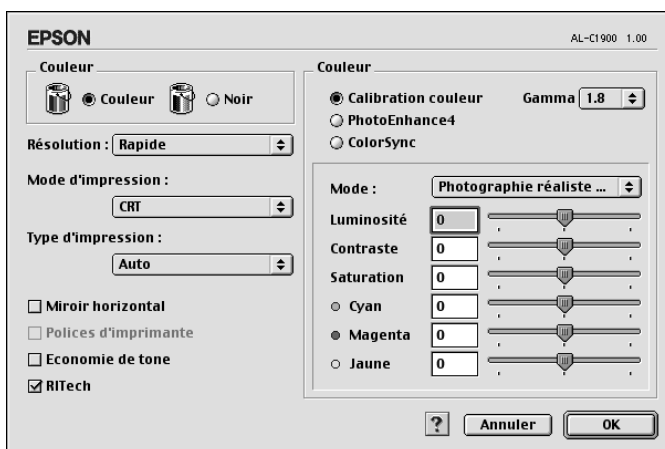
Convient pour l'impression de photographies numérisées de qualité et d'images prises sous forme numérique.


Personnalisation des paramètres d'impression

La plupart des utilisateurs n'auront jamais besoin de personnaliser leurs paramètres d'impression manuellement. Votre imprimante met toutefois à votre disposition des paramètres personnalisés afin que vous puissiez mieux contrôler les impressions, utiliser des paramètres qui soient les plus détaillés possibles ou tout simplement à titre d'essai.

Pour personnaliser vos paramètres d'impression, procédez comme suit :

1. Sélectionnez la case d'option Avancé dans la zone de dialogue principale et cliquez sur Plus d'options. La zone de dialogue suivante apparaît.



2. Dans la section Toner, choisissez l'option Couleur ou Noir.
3. Choisissez une résolution entre les options Rapide (300 dpi) ou Fin (600 dpi), puis effectuez d'autres réglages. Pour plus d'informations sur chacun des paramètres, cliquez sur le bouton .
4. Cliquez sur OK pour appliquer vos nouveaux paramètres et revenir dans la zone de dialogue principale. Cliquez sur Annuler pour retourner à la zone de dialogue principale sans appliquer les nouveaux paramètres.

Enregistrement des paramètres

Pour enregistrer vos paramètres personnalisés, sélectionnez la case d'option Avancé et cliquez sur Enregistrer dans la zone de dialogue principale. La zone de dialogue Configuration personnalisée s'affiche.

Entrez un nom pour vos paramètres personnalisés dans le champ Nom et cliquez sur Enregistrer. Vos paramètres apparaissent alors dans la liste située à droite de la case d'option Automatique dans la zone de dialogue principale.

Remarques :


- Vous ne pouvez pas utiliser le nom d'un paramètre prédéfini pour vos paramètres personnalisés.*
- Pour supprimer un paramètre personnalisé, sélectionnez la case d'option Avancé et cliquez sur Enregistrer dans la zone de dialogue principale. Choisissez ensuite le paramètre à supprimer dans la zone de dialogue Paramètres personnalisés et cliquez sur Supprimer.*
- Vous ne pouvez pas supprimer les paramètres prédéfinis.*

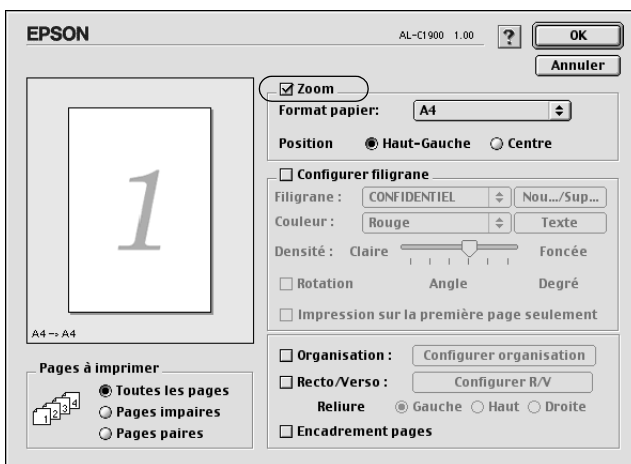
Si vous modifiez un paramètre dans la zone de dialogue Avancé lorsqu'un de vos paramètres personnalisés est sélectionné dans la liste Avancé de la zone de dialogue principale, ce dernier devient un paramètre personnalisé. Le paramètre personnalisé précédemment sélectionné n'est pas affecté par cette modification. Pour revenir à votre paramètre personnalisé, il vous suffit de le sélectionner de nouveau dans la liste des paramètres en cours.

Redimensionnement des impressions

La fonction Zoom de la zone de dialogue Disposition vous permet d'agrandir ou de réduire vos documents à l'impression en fonction du format de papier spécifié.

Remarques :


- ❑ Le taux d'agrandissement et de réduction est défini automatiquement en fonction du format de papier sélectionné dans la zone de dialogue Format d'impression.
 - ❑ Le taux d'agrandissement ou de réduction sélectionné dans la zone de dialogue Format d'impression n'est pas disponible.
1. Cliquez sur l'icône de disposition  de la zone de dialogue principale. La zone de dialogue Disposition s'affiche.
 2. Cochez la case Zoom.

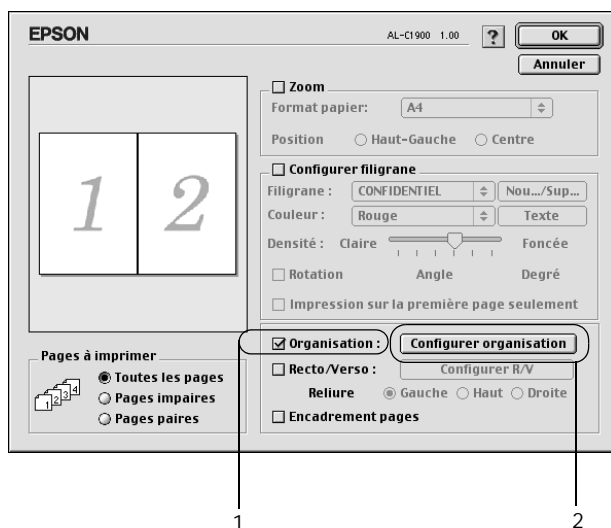


3. Sélectionnez le format de papier souhaité dans la liste déroulante Format papier. L'impression s'effectuera en fonction du format sélectionné.
4. Cliquez sur OK pour valider les paramètres.

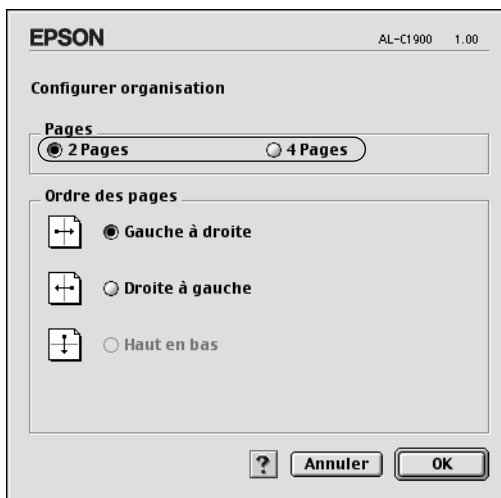
Modification de l'organisation d'une impression

La fonction Disposition vous offre la possibilité d'imprimer deux ou quatre pages sur une seule et même page et de préciser l'ordre d'impression, chaque page étant ainsi automatiquement redimensionnée en fonction du format de papier indiqué. Vous pouvez également imprimer des documents avec une bordure.

1. Cliquez sur l'icône de disposition  de la zone de dialogue principale. La zone de dialogue Disposition s'affiche.
2. Cochez la case Organisation et cliquez sur Configurer organisation. La zone de dialogue Configuration organisation s'affiche.



3. Sélectionnez le nombre de pages à imprimer sur une feuille.



4. Sélectionnez l'ordre d'impression des pages sur la feuille.


Remarques :

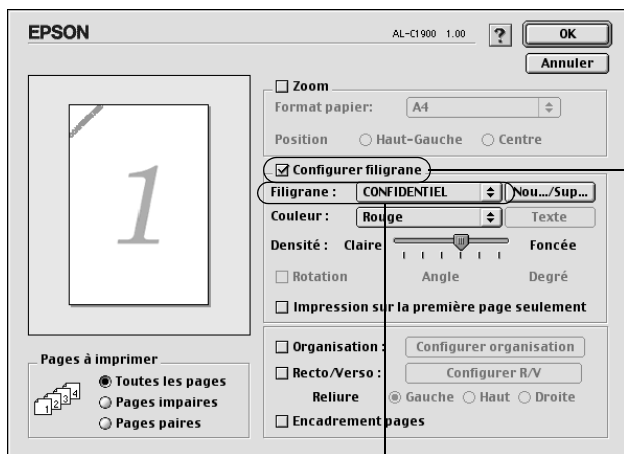
Les options disponibles dans la section Ordre des pages dépendent du nombre de pages sélectionné pour la précédente option et de l'orientation.

5. Cliquez sur OK pour fermer la zone de dialogue Configuration organisation.
6. Cochez la case Encadrement pages dans la zone de dialogue Disposition si vous souhaitez que vos documents soient imprimés avec une bordure.
7. Cliquez sur OK dans la zone de dialogue Disposition pour valider les paramètres.

Utilisation d'un filigrane

La procédure décrite ci-après vous permet d'utiliser un filigrane dans vos documents. Vous pouvez sélectionner un filigrane dans la liste des filigranes prédéfinis de la zone de dialogue Disposition ou choisir un fichier texte ou d'image (PICT) qui vous servira de filigrane. Cette zone de dialogue vous permet également d'effectuer un certain nombre de paramétrages détaillés pour vos filigranes. Il vous est ainsi possible de sélectionner la taille, la densité et la position du filigrane.

1. Cliquez sur l'icône de disposition  de la zone de dialogue principale. La zone de dialogue Disposition s'affiche.
2. Cochez la case Configurer filigrane et sélectionnez un filigrane dans la liste déroulante Filigrane.




3. Définissez la position du filigrane sur la page en le faisant glisser dans la fenêtre de prévisualisation. Pour le redimensionner, utilisez sa poignée.
4. Réglez la densité du filigrane à l'aide du curseur Densité.

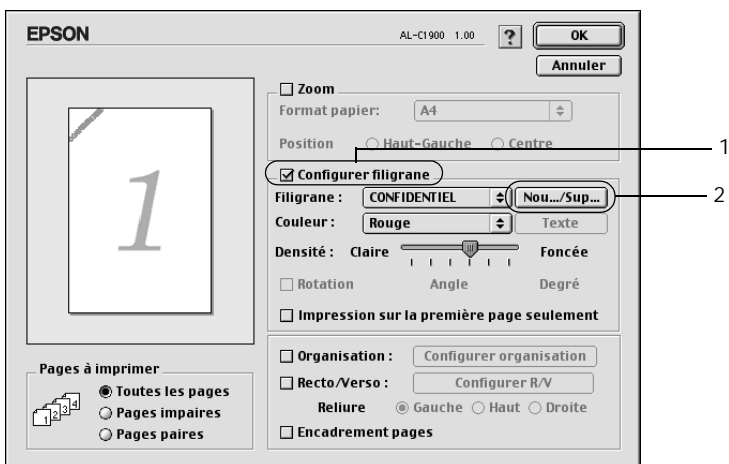
5. Pour vos filigranes personnalisés, vous avez la possibilité de les faire pivoter en entrant une valeur en degrés dans le champ Angle. Vous pouvez également cocher la case Rotation et faire pivoter le texte du filigrane à l'aide du pointeur de la souris dans la fenêtre de prévisualisation.
6. Cliquez sur OK pour valider les paramètres.

Création d'un filigrane

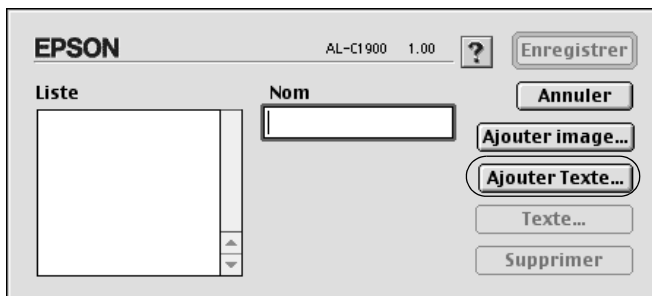
La procédure suivante vous permet de créer un texte ou une image en filigrane.

Pour créer un texte en filigrane, procédez comme suit :

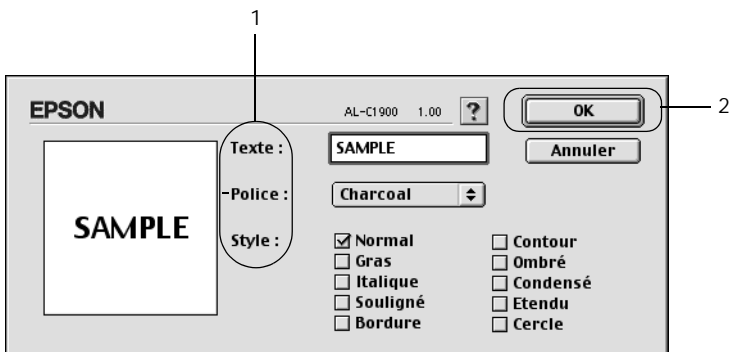
1. Cliquez sur l'icône de disposition  de la zone de dialogue principale. La zone de dialogue Disposition s'affiche.
2. Cochez la case Configurer filigrane et cliquez sur Nouveau/Supprimer. Ouvrez la zone de dialogue de filigrane personnalisé.



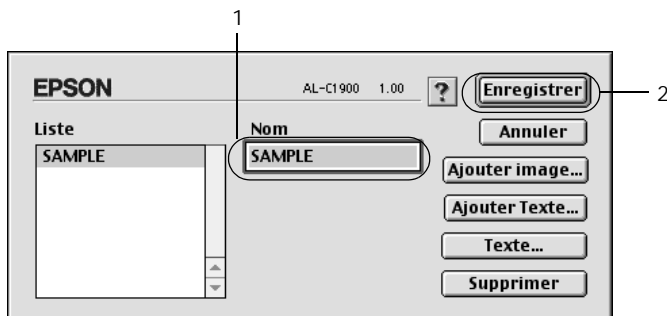
3. Cliquez sur Ajouter Texte.



4. Entrez le texte du filigrane dans le champ Texte, puis sélectionnez la police et le style. Cliquez sur OK dans la zone de dialogue des filigranes texte.



5. Dans le champ Nom, entrez le nom du fichier et cliquez sur Enregistrer.



Remarques :

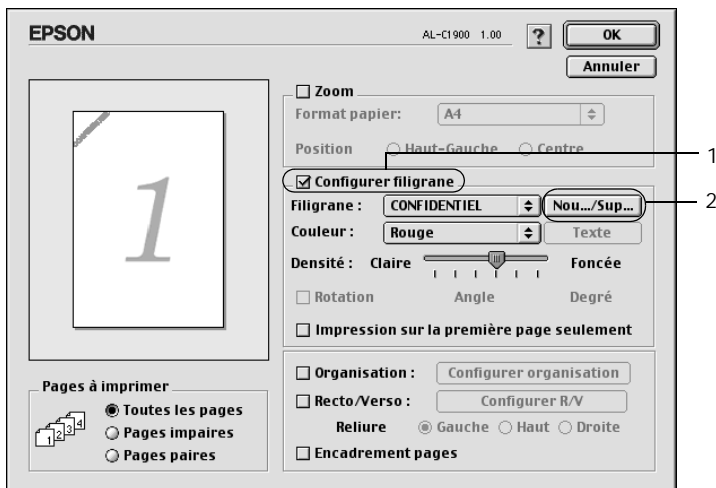
- ❑ Pour modifier le texte d'un filigrane enregistré, sélectionnez-le dans la zone Liste et cliquez sur Texte. Une fois la modification terminée, n'oubliez pas de cliquer sur OK pour fermer la zone de dialogue.
 - ❑ Pour supprimer le texte d'un filigrane enregistré, sélectionnez-le dans la zone Liste et cliquez sur Supprimer. Après la suppression, n'oubliez pas de cliquer sur Enregistrer pour fermer la zone de dialogue.
6. Sélectionnez le filigrane personnalisé que vous venez d'enregistrer dans la liste déroulante Filigrane de la zone de dialogue Disposition. Cliquez ensuite sur OK.

Pour créer une image en filigrane, procédez comme suit :

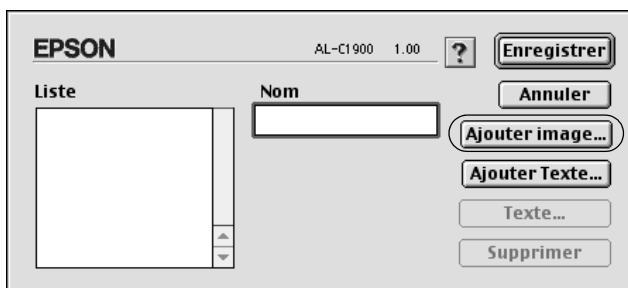
Avant de créer un filigrane personnalisé, vous devez préparer un fichier d'image (PICT).

1. Cliquez sur l'icône de disposition  de la zone de dialogue principale. La zone de dialogue Disposition s'affiche. Ouvrez la zone de dialogue de filigrane personnalisé.

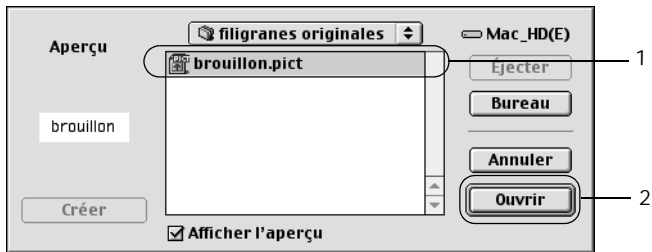
2. Cochez la case Configurer filigrane et cliquez sur Nouveau/Supprimer.



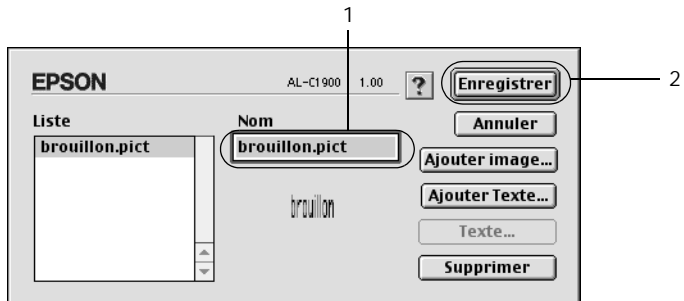
3. Dans la zone de dialogue de filigrane personnalisé, cliquez sur Ajouter image.



4. Sélectionnez le fichier PICT et cliquez sur Ouvrir.



5. Dans le champ Nom, entrez le nom du fichier et cliquez sur Enregistrer.



Remarques :

Pour supprimer le filigrane enregistré, sélectionnez-le dans la zone Liste et cliquez sur Supprimer. Après la suppression, n'oubliez pas de cliquer sur Enregistrer pour fermer la zone de dialogue.


6. Sélectionnez le filigrane personnalisé que vous venez d'enregistrer dans la liste déroulante Filigrane de la zone de dialogue Disposition. Cliquez ensuite sur OK.

Impression à l'aide de l'unité recto verso

L'impression recto verso avec l'unité recto verso en option s'effectue sur les deux côtés de la feuille. Lors d'une impression avec reliure, vous pouvez indiquer le bord à relier afin d'obtenir l'ordre des pages désiré.

En tant que partenaire ENERGY STAR[®], EPSON vous recommande l'utilisation de la fonction d'impression recto verso. Reportez-vous à la conformité ENERGY STAR[®] pour obtenir plus d'informations sur le programme ENERGY STAR[®].

Pour pouvoir imprimer un document devant être relié, vous devez avoir installé l'unité recto verso en option et l'avoir activée dans le pilote d'impression. Pour activer cette unité, cliquez sur l'icône AL-C1900 et fermez le Sélecteur. Cette fonction est toutefois activée automatiquement à partir du moment où l'unité est installée et que l'imprimante est correctement connectée à l'ordinateur.


1. Cliquez sur l'icône de disposition  de la zone de dialogue principale. La zone de dialogue Disposition s'affiche.
2. Cochez la case Recto/Verso.
3. Sélectionnez une position de reliure : Gauche, Haut ou Droite.
4. Cliquez sur Configurer R/V pour ouvrir la zone de dialogue correspondante.

- Indiquez la marge de reliure pour le recto et le verso de la feuille.



- Choisissez le côté de la feuille à imprimer en premier (recto ou verso) via l'option Page de début.
- Cliquez sur OK pour fermer la zone de dialogue.
- Cliquez sur OK dans la zone de dialogue Disposition pour valider les paramètres.

Configuration avancée

Vous pouvez effectuer plusieurs types de paramétrage dans la zone de dialogue Configuration avancée, tels que la protection des pages par exemple. Pour ouvrir cette zone de dialogue, cliquez sur l'icône de la configuration avancée  dans la zone de dialogue principale.

Utilise les paramètres de l'imprimante :	Cochez cette case pour utiliser les paramètres Décalage, Saut de page vierge et Ignorer la taille de papier sélectionnée sur le panneau de contrôle.
Décalage :	Permet de régler précisément la position d'impression de vos données sur une page.
Haut Recto :	Permet de régler la position verticale d'impression des données sur le recto d'une feuille.
Gauche Recto :	Permet de régler la position horizontale d'impression des données sur le recto d'une feuille.
Haut Verso :	Permet de régler la position verticale d'impression des données sur le verso d'une feuille lors d'une impression recto verso.
Gauche Verso :	Permet de régler la position horizontale d'impression des données sur le verso d'une feuille lors d'une impression recto verso.
Ignorer la taille de papier sélectionnée :	Si vous cochez cette case, l'imprimante imprime sur le papier que vous avez chargé sans tenir compte de sa taille.
Saut de page vierge :	Si vous cochez cette case, l'imprimante ignore les pages vierges.

Mode monochrome automatique :	Cochez cette case pour que le pilote d'impression analyse les données et bascule automatiquement vers un mode d'impression monochrome s'il détecte que les données sont en noir et blanc.
Réglage de l'épaisseur de ligne :	Permet de régler la largeur des lignes imprimées.
Par défaut :	Cliquez sur ce bouton pour rétablir les paramètres par défaut.
Sélectionner :	Cliquez sur ce bouton pour sélectionner le dossier contenant le fichier spoule.
Annuler :	Cliquez sur ce bouton pour fermer la zone de dialogue ou quitter le pilote d'impression sans enregistrer vos paramètres.
OK :	Cliquez sur ce bouton pour enregistrer vos paramètres et fermer la zone de dialogue ou le pilote d'impression. Les paramètres que vous venez de définir restent effectifs jusqu'à ce que vous en définissiez de nouveaux et que vous cliquiez sur OK.

Utilisation de la fonction Travail enregistré

Cette fonction vous permet de stocker un travail d'impression sur le disque dur de l'imprimante afin de le réimprimer à tout moment directement à partir du panneau de contrôle de l'imprimante. Vous trouverez dans cette section les instructions nécessaires à l'utilisation de cette fonction.

Remarques :

Pour pouvoir utiliser la fonction Travail enregistré, le disque dur en option doit être installé sur votre imprimante. Vérifiez que le pilote d'impression reconnaît bien le disque dur avant d'utiliser la fonction.

Le tableau suivant récapitule les options de la fonction Travail enregistré. Chacune de ces options fait l'objet d'une description détaillée un peu plus loin dans cette section.

Option de la fonction Travail enregistré	Description
Ré-imprimer	Permet d'imprimer le travail immédiatement et de le stocker pour une nouvelle impression ultérieure.
Vérifier	Permet d'imprimer un exemplaire immédiatement pour en vérifier le contenu avant d'imprimer plusieurs exemplaires.
Enregistrer	Permet d'enregistrer le travail d'impression sans l'imprimer immédiatement.
Job confidentiel	Permet d'utiliser un mot de passe pour le travail d'impression enregistré en vue d'une impression ultérieure.

Le traitement des travaux stockés sur le disque dur diffère selon l'option de la fonction Travail enregistré sélectionnée. Pour plus de détails, reportez-vous au tableau ci-dessous.


Option de la fonction Travail enregistré	Nombre maximal de travaux	En cas de dépassement	En cas de saturation du disque
Ré-imprimer + Vérifier	64 (les deux combinés)	Les anciens travaux sont automatiquement remplacés par les nouveaux.	Les anciens travaux sont automatiquement remplacés par les nouveaux.
Enregistrer	64	Les anciens travaux doivent être supprimés manuellement.	Les anciens travaux doivent être supprimés manuellement.
Job confidentiel	64		

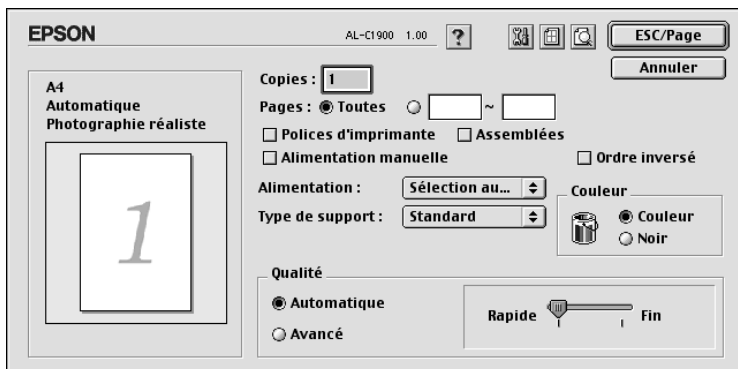
Option de la fonction Travail enregistré	Après l'impression	Après la mise hors tension de l'imprimante ou l'utilisation de l'option Tout réinitialiser
Ré-imprimer	Les données sont conservées sur le disque dur.	Les données sont effacées.
Vérifier		
Enregistrer		Les données sont conservées sur le disque dur.
Job confidentiel	Les données sont effacées.	Les données sont effacées.

Ré-imprimer

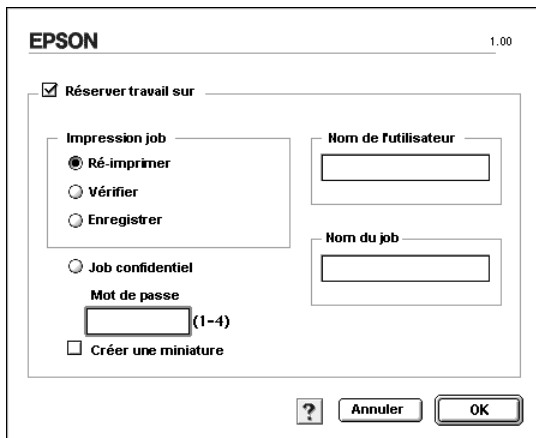
L'option Ré-imprimer vous permet de stocker le travail en cours d'impression de manière à l'imprimer à nouveau ultérieurement directement depuis le panneau de contrôle de l'imprimante.

Pour utiliser l'option Ré-imprimer, procédez comme suit :

1. Paramétrez le pilote d'impression de manière appropriée pour votre document, puis ouvrez la zone de dialogue principale et cliquez sur l'icône  Travaux enregistrés. La zone de dialogue Configuration Réserve travaux apparaît.



2. Cochez la case Réserver travail sur et sélectionnez la case d'option Ré-imprimer.




3. Entrez les noms de l'utilisateur et du travail d'impression dans les zones de texte correspondantes. Pour créer une miniature de la première page d'un travail, cochez la case Créer une miniature. Il est possible d'accéder aux miniatures à l'aide d'un navigateur Web en tapant <http://> suivi de l'adresse IP du serveur d'impression interne.
4. Cliquez sur OK. Le document est alors imprimé et les données stockées sur le disque dur. Pour imprimer une nouvelle fois ces données ou pour les supprimer à l'aide du panneau de contrôle de l'imprimante, reportez-vous à la section « Utilisation du menu Impression job » à la page 222.

Vérifier

L'option Vérifier vous permet d'imprimer un exemplaire pour en vérifier le contenu avant d'imprimer le nombre d'exemplaires voulus.

Pour utiliser l'option Vérifier, procédez comme suit :

1. Indiquez le nombre de copies à imprimer et paramétrez le pilote d'impression de manière appropriée pour votre document.
2. Ouvrez la zone de dialogue principale et cliquez sur l'icône  Travaux enregistrés. La zone de dialogue Configuration Réserve travaux apparaît.

3. Cochez la case Réserver travail sur et sélectionnez la case d'option Vérifier.

The screenshot shows a dialog box titled "EPSON" with a version number "1.00" in the top right corner. The main heading is "Réserver travail sur" with a checked checkbox. Below this, there are several options and input fields:

- Impression job:** A group of radio buttons with "Vérifier" selected. Other options are "Ré-imprimer" and "Enregistrer".
- Job confidentiel:** A radio button option.
- Mot de passe:** A text input field with "(1-4)" next to it.
- Créer une miniature:** A checkbox option.
- Nom de l'utilisateur:** A text input field.
- Nom du job:** A text input field.


At the bottom of the dialog, there is a help icon (question mark), an "Annuler" button, and an "OK" button.

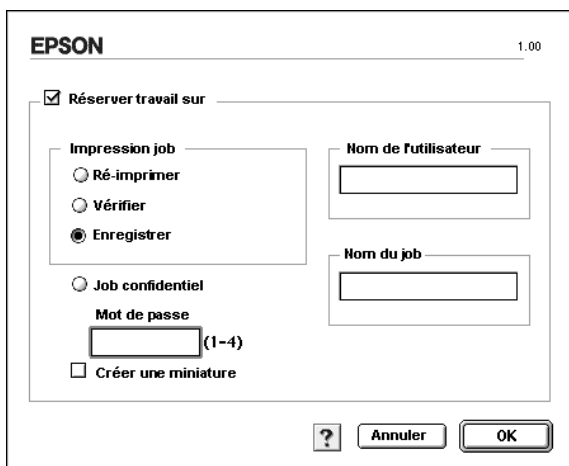
4. Entrez les noms de l'utilisateur et du travail d'impression dans les zones de texte correspondantes. Pour créer une miniature de la première page d'un travail, cochez la case Créer une miniature. Il est possible d'accéder aux miniatures à l'aide d'un navigateur Web en tapant <http://> suivi de l'adresse IP du serveur d'impression interne.
5. Cliquez sur OK. L'imprimante sort une copie de votre document et stocke sur le disque dur les données d'impression, ainsi que le nombre de copies restant à imprimer. Une fois que vous avez confirmé l'impression, vous pouvez imprimer les copies restantes ou supprimer les données à l'aide du panneau de contrôle de l'imprimante. Pour cela, suivez les instructions de la section « Utilisation du menu Impression job » à la page 222.

Enregistrer

L'option Enregistrer vous permet de stocker des documents que vous imprimez régulièrement, comme, par exemple, des factures. Les données stockées restent sur le disque dur même si vous éteignez l'imprimante ou que vous la réinitialisez à l'aide de la fonction Tout réinitialiser.

Pour stocker les données d'impression à l'aide de l'option Enregistrer, procédez comme suit :

1. Paramétrez le pilote d'impression de manière appropriée pour votre document, puis ouvrez la zone de dialogue principale et cliquez sur l'icône  Travaux enregistrés. La zone de dialogue Configuration Réserve travaux apparaît.
2. Cochez la case Réserver travail sur et sélectionnez la case d'option Enregistrer.



EPSON 1.00

Réserver travail sur

Impression job

Ré-imprimer

Vérifier

Enregistrer

Job confidentiel

Mot de passe (1-4)

Créer une miniature

Nom de l'utilisateur

Nom du job


? Annuler OK

3. Entrez les noms de l'utilisateur et du travail d'impression dans les zones de texte correspondantes. Pour créer une miniature de la première page d'un travail, cochez la case Créer une miniature. Il est possible d'accéder aux miniatures à l'aide d'un navigateur Web en tapant <http://> suivi de l'adresse IP du serveur d'impression interne.
4. Cliquez sur OK. L'imprimante stocke les données d'impression sur le disque dur. Pour imprimer ces données ou les supprimer à l'aide du panneau de contrôle de l'imprimante, reportez-vous à la section « Utilisation du menu Impression job » à la page 222.

Job confidentiel

L'option Job confidentiel vous permet d'appliquer des mots de passe aux travaux d'impression stockés sur le disque dur.

Pour stocker les données d'impression à l'aide de l'option Job confidentiel, procédez comme suit :

1. Paramétrez le pilote d'impression de manière appropriée pour votre document, puis ouvrez la zone de dialogue principale et cliquez sur l'icône  Travaux enregistrés. La zone de dialogue Configuration Réserve travaux apparaît.

2. Cochez la case Réserver travail sur et sélectionnez l'option Job confidentiel.

EPSON 1.00

Réserver travail sur

Impression job

Ré-imprimer

Vérifier

Enregistrer

Job confidentiel

Mot de passe (1-4)

Créer une miniature

Nom de l'utilisateur

Nom du job

? Annuler OK

3. Entrez les noms de l'utilisateur et du travail d'impression dans les zones de texte correspondantes.
4. Définissez le mot de passe du travail en saisissant un nombre de quatre chiffres dans la zone de texte correspondante.

Remarques :

- Les mots de passe doivent être composés de quatre chiffres.
 - Vous ne pouvez utiliser que les chiffres de 1 à 4 pour les mots de passe.
 - Conservez les mots de passe dans un lieu sûr. L'impression d'un travail confidentiel n'est possible qu'après avoir saisi le bon mot de passe.
5. Cliquez sur OK. L'imprimante stocke le travail d'impression sur le disque dur. Pour imprimer ces données ou les supprimer à l'aide du panneau de contrôle de l'imprimante, reportez-vous à la section « Utilisation du menu JobConfid. » à la page 223.

Contrôle de votre imprimante à l'aide d'EPSON Status Monitor 3

EPSON Status Monitor 3 vous permet de contrôler votre imprimante et vous fournit des informations sur son état.

Accès à l'utilitaire EPSON Status Monitor 3

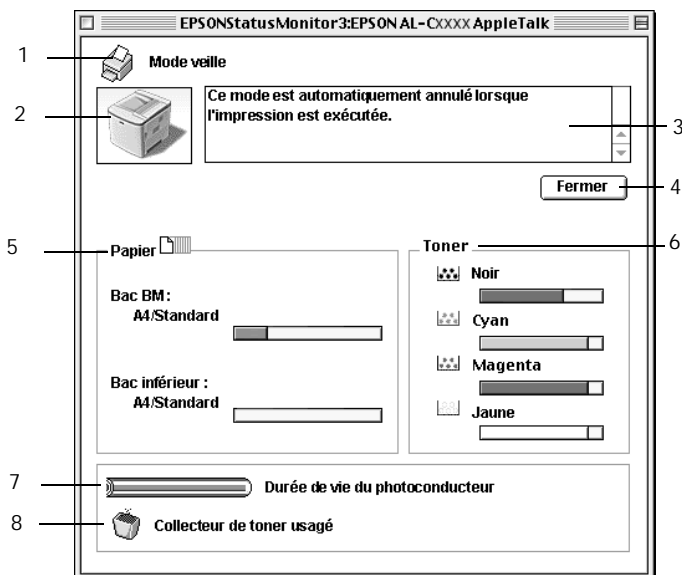
Vous pouvez accéder à l'utilitaire EPSON Status Monitor 3 en sélectionnant l'alias EPSON Status Monitor 3 dans le menu Pomme.

Remarques :

- ❑ *Vous devez avoir préalablement choisi dans le Sélecteur le port adéquat pour l'imprimante pour que le pilote d'impression puisse envoyer les informations requises lors du démarrage de l'utilitaire EPSON Status Monitor 3. Si ce port est incorrect, une erreur survient.*
- ❑ *Si vous modifiez le pilote d'impression dans le Sélecteur alors que le fichier spoule est en cours d'impression en tâche de fond, celle-ci peut être interrompue.*
- ❑ *Les informations relatives à l'état de l'imprimante et des consommables ne s'affichent dans la fenêtre d'état que si le Sélecteur obtient ces informations de façon normale.*

Affichage des informations sur l'état de l'imprimante

Vous pouvez contrôler l'état de l'imprimante et obtenir des informations sur les consommables en utilisant la zone de dialogue EPSON Status Monitor 3.



Remarques :

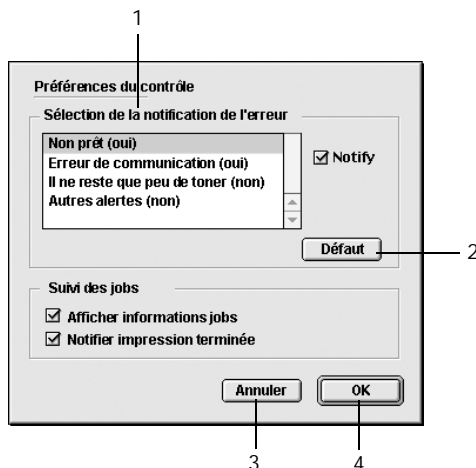
La capture d'écran peut varier suivant votre imprimante.

1. Icône/Message : L'icône et le message indiquent l'état de l'imprimante.
2. Image de l'imprimante : L'image située dans la partie supérieure gauche représente graphiquement l'état de l'imprimante.

3. Zone de texte : La zone de texte située à côté de l'image représentant l'imprimante indique l'état en cours. Lorsqu'un problème survient, la solution la plus probable est mentionnée.
4. Fermer : Cliquez sur ce bouton pour fermer la zone de dialogue.
5. Papier : Affiche le format de papier ainsi que la quantité approximative de papier restant dans la source de papier. Les informations relatives aux bacs en option ne sont affichées que si cette fonction est installée.
6. Toner : Indique la quantité de toner restante. L'icône du toner clignote lorsque la quantité de toner restante est faible.
7. Durée de vie du bloc photoconducteur : Affiche l'autonomie de fonctionnement restante du bloc photoconducteur.
8. Récupérateur de toner usagé : Clignote lorsque le récupérateur de toner usagé n'est pas installé correctement ou est presque plein.

Définition des préférences de contrôle

Pour définir des paramètres de contrôle spécifiques, sélectionnez Préférences du contrôle dans le menu Fichier. La zone de dialogue suivante apparaît.



Les paramètres et boutons suivants apparaissent dans la zone de dialogue :

- | | |
|---|--|
| 1. Sélection de la notification de l'erreur : | Sélectionnez les types d'erreur pour lesquels vous souhaitez être prévenu. |
| 2. Par défaut : | Cliquez sur ce bouton pour rétablir les paramètres par défaut. |
| 3. Annuler : | Cliquez sur ce bouton pour annuler les modifications. |
| 4. OK : | Cliquez sur ce bouton pour enregistrer les modifications. |

Fenêtre d'alerte d'état

La fenêtre d'alerte d'état indique le type d'erreur et vous propose une solution éventuelle. Elle se ferme automatiquement une fois le problème résolu.

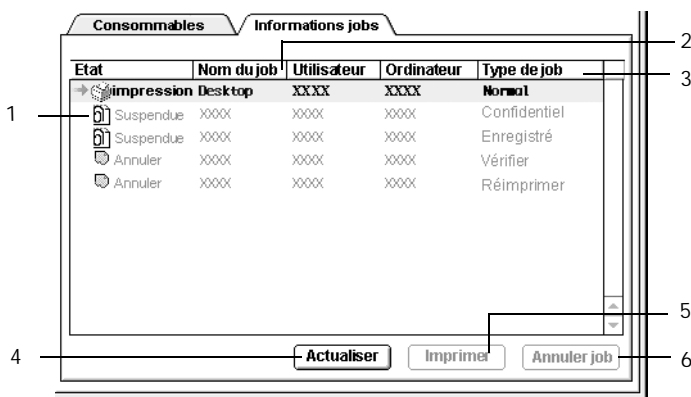
Elle s'ouvre également s'il s'agit du type de notification que vous avez sélectionné dans la zone de dialogue Préférences du contrôle.

Si vous souhaitez avoir des informations sur les consommables, cliquez sur le bouton Afficher les détails. Si vous cliquez sur ce bouton, la fenêtre d'alerte d'état ne se fermera pas même si le problème est résolu. Pour la fermer, vous devrez cliquer sur le bouton Fermer.

Utilisation de la fonction de gestion des travaux d'impression

Vous pouvez obtenir des informations sur les travaux d'impression dans l'onglet Travaux d'impression de la zone de dialogue EPSON Status Monitor 3.

Cet onglet apparaît si la case Afficher Travaux d'impression est cochée dans la zone de dialogue Préférences du contrôle. Dans la zone de dialogue EPSON Status Monitor 3, cliquez sur l'onglet Travaux d'impression.



1. Etat :
- En attente : En attente d'impression.
 - Impression : Impression du travail courant.
 - Terminé : Travail imprimé.
 - Annulé : Travail annulé.
 - Suspendu : Travail en suspens.
2. Nom du job :
- Affiche les noms des travaux d'impression de l'utilisateur. Les travaux d'impression d'autres utilisateurs sont désignés par -----.

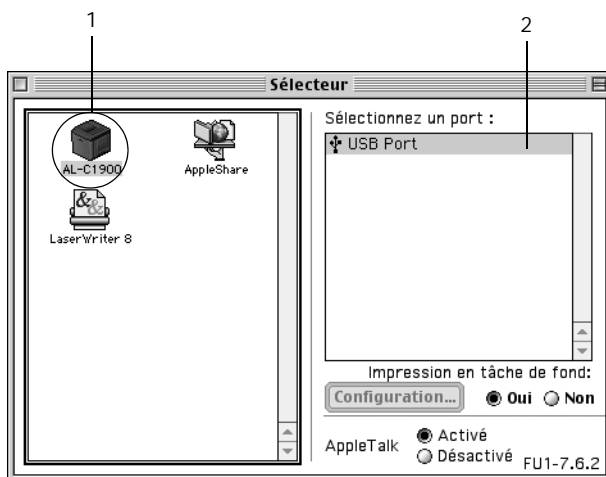
3. Type de travail : Affiche le type de travail. Si la fonction Travail enregistré est utilisée, les travaux d'impression peuvent porter l'indication Enregistrer, Vérifier, Ré-imprimer ou Job confidentiel. A propos de la fonction Travail enregistré, reportez-vous à la section « Utilisation de la fonction Travail enregistré » à la page 142.
4. Actualiser : Cliquez sur ce bouton pour actualiser les informations indiquées sous cet onglet.
5. Bouton Imprimer : Affiche la zone de dialogue permettant d'imprimer le travail spoulé ou suspendu. Pour obtenir plus d'informations, reportez-vous à la section « Ré-imprimer » à la page 143.
6. Annulation : Sélectionnez un travail d'impression et cliquez sur ce bouton pour annuler cette impression.

Définition de la connexion USB

Remarques :

Si vous connectez le câble USB à votre poste Macintosh par l'intermédiaire de hubs USB, utilisez le premier hub de la chaîne. Selon le hub utilisé, il est possible que l'interface USB s'avère instable. Si vous rencontrez des problèmes avec ce type d'installation, branchez le câble USB directement sur le connecteur USB de votre ordinateur.

1. Choisissez Sélectionneur dans le menu Pomme. Cliquez sur l'icône AL-C1900 et sur le port USB auquel votre imprimante est connectée.



2. Sélectionnez Impression en tâche de fond pour activer ou désactiver l'impression en tâche de fond.

Remarques :

- L'impression en tâche de fond doit être activée pour permettre à EPSON Status Monitor 3 de gérer les travaux d'impression.*
 - Lorsque l'impression en tâche de fond est activée, vous pouvez utiliser votre poste Macintosh pendant qu'il prépare l'impression d'un document.*
3. Fermez le Sélectionneur.


Annulation de l'impression

Vous pouvez vouloir annuler une impression lorsque le résultat ne vous convient pas, ou lorsque les caractères ou images imprimés sont incorrects. Lorsqu'une impression est en cours sur votre ordinateur et que vous souhaitez l'annuler, suivez les instructions ci après.

- ❑ Appuyez sur la touche Point (.) et la touche de commande simultanément pour annuler l'impression. Selon les applications, un message affiche la procédure d'annulation d'une impression en cours. Dans ce cas, conformez-vous aux instructions du message.
- ❑ Au cours d'une impression en tâche de fond, ouvrez EPSON Status Monitor 3 à partir du menu Application. Arrêtez ensuite l'impression dans EPSON Status Monitor 3 ou supprimez le fichier en mode veille.

Une fois l'impression de la dernière page terminée, le voyant Prêt (vert) de l'imprimante s'allume.

Remarques :

Vous pouvez également annuler le travail d'impression en cours sur votre ordinateur en appuyant sur le bouton Annulation  du panneau de contrôle de l'imprimante. Veillez à ne pas annuler les travaux d'impression effectués à partir d'autres postes en même temps que le vôtre.

Désinstallation du logiciel d'impression

Lorsque vous souhaitez réinstaller ou mettre à niveau le pilote d'impression, désinstallez d'abord le logiciel actuel.

1. Fermez toutes les applications et redémarrez votre Macintosh.
2. Insérez le CD-ROM du logiciel de l'imprimante EPSON dans votre lecteur.
3. Double-cliquez sur le dossier Français, puis double-cliquez sur le dossier Disk 1 dans le dossier Disk Package.
4. Double-cliquez sur l'icône Installation.



5. Cliquez sur Continuer. Lorsque l'écran du contrat de licence du logiciel apparaît, lisez-le, puis cliquez sur Accepter.
6. Sélectionnez Désinstaller dans le menu situé dans la partie supérieure gauche et cliquez sur Désinstaller.

Suivez les instructions qui apparaissent à l'écran.

Configuration de votre imprimante en réseau

Pour Windows

Partage de l'imprimante

Cette section explique comment partager une imprimante sur un réseau Windows standard.

Les ordinateurs appartenant à un même réseau peuvent partager une imprimante qui est directement connectée à l'un d'eux. Ce dernier est alors le serveur d'impression, les autres ordinateurs étant des clients qui nécessitent une autorisation pour partager l'imprimante avec le serveur. Le partage s'effectue via le serveur d'impression.

Paramétrez le serveur d'impression et les clients en fonction de la version Windows utilisée et de vos droits d'accès au réseau.

Configuration du serveur d'impression

- ❑ Pour Windows Me/98/95, reportez-vous à la section « Installation de votre imprimante comme imprimante partagée » à la page 163.
- ❑ Pour Windows XP/2000/NT 4.0, reportez-vous à la section « Utilisation d'un pilote supplémentaire » à la page 165.

Configuration des clients

- ❑ Pour Windows Me/98/95, reportez-vous à la section « Sous Windows Me/98/95 » à la page 173.
- ❑ Pour Windows XP/2000, reportez-vous à la section « Sous Windows XP/2000 » à la page 175.
- ❑ Pour Windows NT 4.0, reportez-vous à la section « Sous Windows NT 4.0 » à la page 179.

Remarques :

- ❑ *Lorsque vous partagez une imprimante, assurez-vous qu'EPSON Status Monitor 3 est configuré de façon à permettre le contrôle de l'imprimante à partir du serveur d'impression. Reportez-vous à la section « Définition des préférences de contrôle » à la page 105.*
- ❑ *Si vous êtes utilisateur d'une imprimante partagée Windows dans un environnement Windows Me/98/95, sur le serveur, double-cliquez sur l'icône Réseau dans le Panneau de configuration et vérifiez que le composant « Fichier et imprimante partagés pour les réseaux Microsoft » est installé. Ensuite, sur le serveur et les clients, assurez-vous que le « Protocole compatible IPX/SPX » ou le « Protocole TCP/IP » est installé.*
- ❑ *Le serveur d'impression et les clients doivent appartenir au même réseau et être placés sous la même autorité de gestion au préalable.*
- ❑ *Les captures d'écran qui figurent dans les pages suivantes peuvent différer selon la version de Windows utilisée.*

Installation de votre imprimante comme imprimante partagée

Si le serveur d'impression est exécuté sous Windows Me/98/95, procédez comme suit pour le configurer.

1. Cliquez sur Démarrer, pointez sur Paramètres, puis cliquez sur Panneau de configuration.
2. Double-cliquez sur l'icône Réseau.
3. Sous l'onglet Configuration, cliquez sur Partage de fichiers et d'imprimantes.
4. Cochez la case Permettre à d'autres utilisateurs d'utiliser mes imprimantes., puis cliquez sur OK.
5. Cliquez sur OK pour valider les paramètres.

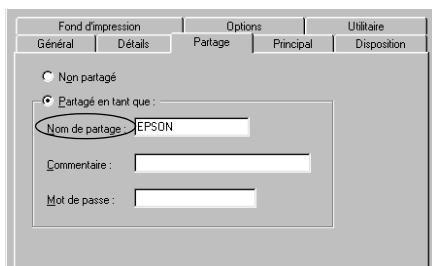
Remarques :

- Lorsque le message demandant d'insérer une disquette ou un disque apparaît, insérez le CD-ROM de Windows Me/98/95. Cliquez sur OK et suivez les instructions affichées.*
- Lorsqu'il vous est demandé de redémarrer l'ordinateur, faites-le et poursuivez la configuration. Reportez-vous à la section « Pour les utilisateurs redémarrant leur ordinateur » à la page 163.*

Pour les utilisateurs redémarrant leur ordinateur

1. Double-cliquez sur l'icône Imprimantes dans le Panneau de configuration.
2. Cliquez avec le bouton droit de la souris sur l'icône de votre imprimante, puis sélectionnez Partage dans le menu qui s'affiche.

3. Sélectionnez Partagée en tant que, entrez un nom dans le champ Nom de partage, puis cliquez sur OK. Vous pouvez également saisir un commentaire et un mot de passe si vous le souhaitez.



Remarques :

- ❑ *Le nom de partage ne doit pas comporter d'espace, ni de tiret ; une erreur risquerait de se produire.*
- ❑ *Lorsque vous partagez une imprimante, assurez-vous qu'EPSON Status Monitor 3 est configuré de façon à permettre le contrôle de l'imprimante à partir du serveur d'impression. Reportez-vous à la section « Définition des préférences de contrôle » à la page 105.*

Les ordinateurs clients doivent être configurés en conséquence pour pouvoir utiliser une imprimante en réseau. Reportez-vous aux pages suivantes pour de plus amples détails.

- ❑ « Sous Windows Me/98/95 » à la page 173
- ❑ « Sous Windows XP/2000 » à la page 175
- ❑ « Sous Windows NT 4.0 » à la page 179

Utilisation d'un pilote supplémentaire

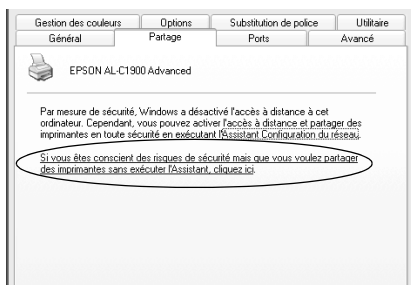
Si le serveur d'impression est exécuté sous Windows 2000, XP ou NT 4.0, vous pouvez installer d'autres pilotes sur le serveur. Il s'agit de pilotes pour les clients qui sont équipés d'un système d'exploitation différent de celui du serveur.

Procédez comme suit pour configurer un serveur d'impression sous Windows XP, 2000 ou Windows NT 4.0, et installer des pilotes supplémentaires.

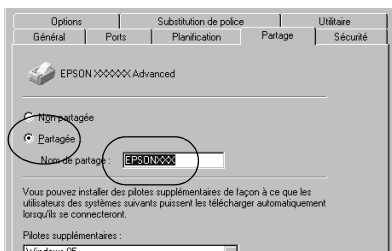
Remarques :

- Vous devez accéder à Windows XP, 2000 ou Windows NT 4.0 avec des droits d'administration sur la machine locale.*
 - Si le système d'exploitation du serveur d'impression est Windows NT 4.0, le pilote supplémentaire ne peut être utilisé qu'avec le Service Pack 4 ou ultérieur.*
1. Pour un serveur d'impression exécuté sous Windows 2000 ou Windows NT 4.0, cliquez sur Démarrer, sélectionnez Paramètres et pointez vers Imprimantes. Sous Windows XP, cliquez sur Démarrer, puis pointez vers Imprimantes et télécopies. Les utilisateurs de l'édition familiale doivent tout d'abord pointer sur Panneau de configuration avant de trouver l'option Imprimantes et télécopies.
 2. Cliquez avec le bouton droit de la souris sur l'icône de votre imprimante, puis sélectionnez Partager dans le menu qui s'affiche.

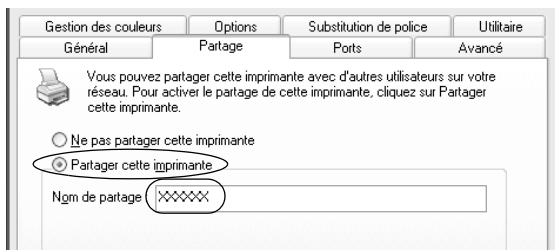
Sous Windows XP, si le menu suivant apparaît, cliquez sur Assistant de configuration réseau ou sur Si vous avez compris les risques de sécurité, mais que vous souhaitez partager les imprimantes sans exécuter l'assistant, cliquez ici. Dans les deux cas, respectez ensuite les instructions affichées à l'écran.



3. Sous Windows 2000 ou Windows NT 4.0, sélectionnez Partagée en tant que, puis entrez un nom dans le champ situé en regard.



Sous Windows XP, sélectionnez Partager cette imprimante, puis entrez un nom dans le champ Nom de partage.



Remarques :

Le nom de partage ne doit pas comporter d'espace, ni de tiret ; une erreur risquerait de se produire.

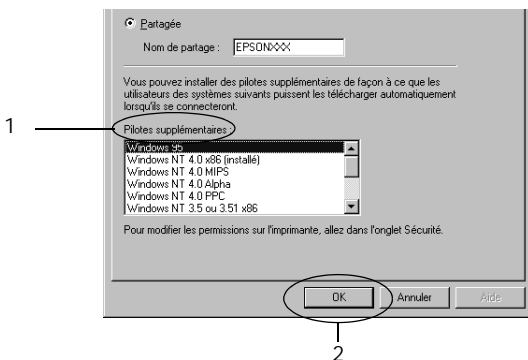
4. Sélectionnez les pilotes supplémentaires.

Remarques :

L'installation de pilotes supplémentaires n'est pas nécessaire lorsque le serveur et les clients sont équipés du même système d'exploitation. Dans ce cas, cliquez sur OK une fois l'étape 3 effectuée.

Sur un serveur d'impression Windows NT 4.0

Sélectionnez la version de Windows utilisée sur les clients.
Par exemple, sélectionnez Windows 95 pour installer le pilote supplémentaire destiné aux clients Windows Me/98/95.
Cliquez ensuite sur OK.



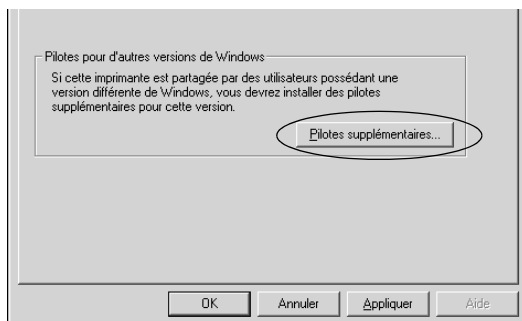
Remarques :

- ❑ *Il n'est pas utile de sélectionner Windows NT 4.0x86, car le pilote correspondant est déjà installé.*

- ❑ *Ne sélectionnez pas de pilotes supplémentaires autres que Windows 95. Aucun autre n'est disponible.*

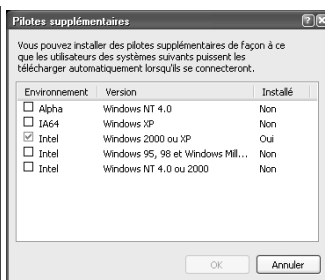
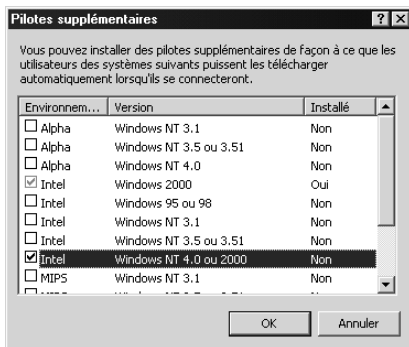
Sur le serveur d'impression Windows XP/2000

Cliquez sur Pilotes supplémentaires.



Sélectionnez la version de Windows utilisée sur les clients, puis cliquez sur OK.

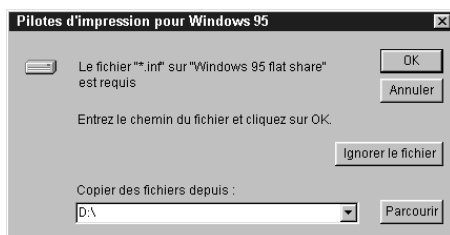
Pour les clients Windows Me/98/95	Sélectionnez Intel Windows 95 ou 98 (et Me)
Pour les clients Windows NT 4.0	Sélectionnez Intel Windows NT 4.0 ou 2000
Pour les clients Windows XP/2000	Il est possible que Intel Windows XP (ou 2000) soit déjà sélectionné.



Remarques :

- ❑ *L'installation du pilote supplémentaire est inutile uniquement pour les clients Intel Windows 2000 (ou XP), car ce pilote est déjà sur la machine.*
- ❑ *Ne sélectionnez pas d'autres pilotes qu'Intel Windows 95 ou 98 (et Me), et Intel Windows NT 4.0 ou 2000. Aucun autre n'est disponible.*

5. Lorsque vous y êtes invité, insérez dans le lecteur le CD-ROM fourni avec l'imprimante, puis cliquez sur OK.
6. Selon le message, entrez les noms de l'unité du lecteur et du dossier appropriés où figure le pilote d'impression des clients, puis cliquez sur OK.
Le message affiché diffère selon le système d'exploitation du client.



Le nom du dossier diffère selon le système d'exploitation utilisé.

SE du client	Dossier
Windows Me/98/95	\\<Langue>\WIN9X
Windows NT 4.0	\\<Langue>\WINNT40

Lors de l'installation de pilotes sous Windows XP/2000, le message « Signature numérique non trouvée » risque d'apparaître. Cliquez sur Oui (Windows 2000) ou Continuer (Windows XP), et poursuivez l'installation.

7. Sous Windows 2000/XP, cliquez sur Fermer. Sous Windows NT 4.0, la fenêtre des propriétés se ferme automatiquement.

Remarques :

Vérifiez les éléments suivants lors du partage d'une imprimante :

- Assurez-vous qu'EPSON Status Monitor 3 est configuré de façon à permettre la supervision de l'imprimante partagée à partir du serveur d'impression. Reportez-vous à la section « Définition des préférences de contrôle » à la page 105.*
- Définissez une sécurité pour l'imprimante partagée (droits d'accès pour les clients). Sans ces droits, les clients ne peuvent pas l'utiliser. Pour plus d'informations, reportez-vous à l'aide de Windows.*

Les ordinateurs clients doivent être configurés en conséquence pour pouvoir utiliser une imprimante en réseau. Reportez-vous aux pages suivantes pour de plus amples détails :

- « Sous Windows Me/98/95 » à la page 173
- « Sous Windows XP/2000 » à la page 175
- « Sous Windows NT 4.0 » à la page 179

Configuration des clients

Cette section explique comment installer le pilote d'impression en accédant à l'imprimante partagée via un réseau.

Remarques :

- ❑ *Pour partager une imprimante sur un réseau Windows, vous devez définir un serveur d'impression. Pour plus d'informations, reportez-vous à la section « Installation de votre imprimante comme imprimante partagée » à la page 163 (Windows Me/98/95) ou « Utilisation d'un pilote supplémentaire » à la page 165 (Windows XP/2000/NT 4.0).*
- ❑ *Cette section explique comment accéder à une imprimante partagée sur un réseau standard, à l'aide d'un serveur (Microsoft Workgroup). Si le réseau ne permet pas cet accès, demandez l'aide de votre administrateur.*
- ❑ *Cette section explique comment installer le pilote d'impression en accédant à l'imprimante partagée à partir du dossier Imprimantes. Vous pouvez également y accéder en cliquant sur Voisinage réseau ou sur Mon réseau, à partir du bureau Windows.*
- ❑ *Vous ne pouvez pas ajouter le pilote supplémentaire sur le système d'exploitation du serveur.*
- ❑ *Lorsque vous souhaitez utiliser EPSON Status Monitor 3 sur les clients, vous devez installer le pilote d'impression et EPSON Status Monitor 3 sur chacun d'entre eux, à partir du CD-ROM.*

Sous Windows Me/98/95

Procédez comme suit pour configurer des clients Windows Me/98/95.

1. Cliquez sur Démarrer, pointez sur Paramètres, puis sélectionnez Imprimantes.
2. Double-cliquez sur l'icône Ajout d'imprimante, puis cliquez sur Suivant.
3. Sélectionnez Imprimante réseau et cliquez sur le bouton Suivant.
4. Cliquez sur Parcourir. La boîte de dialogue Parcourir à la recherche d'une imprimante s'ouvre.

Remarques :

Vous pouvez également entrer « \\(nom de l'ordinateur connecté en local à l'imprimante partagée)\(nom de l'imprimante partagée) » dans le champ Chemin réseau ou nom de file d'attente.

5. Cliquez sur l'ordinateur ou le serveur connecté à l'imprimante partagée, puis sur le nom de cette dernière. Cliquez ensuite sur OK.



Remarques :

Il arrive que le nom de l'imprimante partagée soit modifié par l'ordinateur ou le serveur auquel elle est connectée. Pour ne pas vous tromper de nom, contactez l'administrateur de votre réseau.

6. Cliquez sur Suivant.

Remarques :

- Si vous avez installé le pilote d'impression en premier sur le client, vous devez sélectionner le nouveau pilote ou le pilote courant. Lorsque l'invite de choix du pilote d'impression apparaît, faites votre sélection conformément au message.*
- Si le système d'exploitation du serveur d'impression est Windows Me/98/95 ou si le pilote supplémentaire pour Windows Me/98/95 est installé sur un serveur d'impression Windows XP/2000/NT 4.0, passez à l'étape suivante.*
- Si le pilote supplémentaire pour Windows Me/98/95 n'est pas installé sur un serveur d'impression Windows XP/2000/NT 4.0, reportez-vous à la section « Installation du pilote d'impression à partir du CD-ROM » à la page 181.*

7. Assurez-vous du nom de l'imprimante partagée et indiquez si vous souhaitez qu'elle soit ou non l'imprimante par défaut. Cliquez sur OK et suivez les instructions affichées.

Remarques :

Vous pouvez modifier le nom de l'imprimante partagée de sorte qu'il apparaisse uniquement sur l'ordinateur client.

Sous Windows XP/2000

Procédez comme suit pour configurer des clients Windows XP/2000.

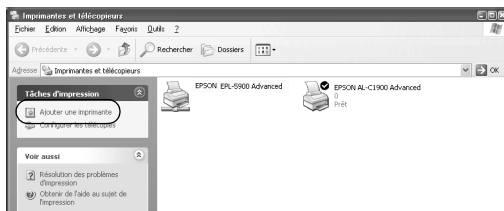
Pour installer le pilote de l'imprimante partagée, vous n'avez pas besoin d'avoir des droits d'administration ; il suffit de vous connecter en tant que superutilisateur ou avec des droits supérieurs.

Si le système d'exploitation du serveur d'impression est Windows NT 4.0, vérifiez les éléments suivants.

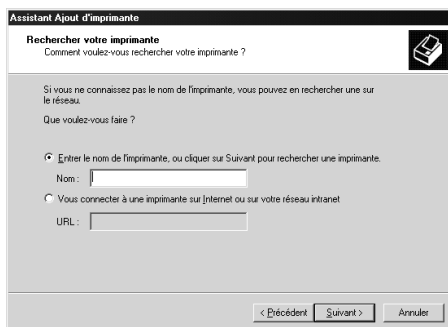
- ❑ Avec un serveur Windows NT 4.0, le pilote supplémentaire pour les clients Windows XP/2000 est Windows NT 4.0 x86 ; ce pilote est déjà installé comme pilote d'impression pour Windows NT 4.0. Lors de l'installation du pilote d'impression sur des clients Windows XP/2000 à partir d'un serveur d'impression Windows NT 4.0, c'est le pilote pour Windows NT 4.0 qui est installé.
 - ❑ Vous ne pouvez pas installer le pilote d'impression pour Windows XP/2000 comme pilote supplémentaire sur un serveur d'impression Windows NT 4.0. Pour disposer du pilote d'impression pour Windows XP/2000 sur des clients Windows XP/2000, l'administrateur doit installer le pilote local sur chaque client, à partir du CD-ROM fourni avec l'imprimante. La procédure à suivre est indiquée ci-dessous.
1. Pour les clients Windows 2000, cliquez sur Démarrer, sélectionnez Paramètres et pointez vers Imprimantes. Dans le cas de clients Windows XP, cliquez sur Démarrer, puis pointez vers Imprimantes et télécopies. Les utilisateurs de l'édition familiale doivent tout d'abord pointer sur Panneau de configuration avant de trouver l'option Imprimantes et télécopies.

2. Sous Windows 2000, double-cliquez sur l'icône Ajout d'imprimante, puis cliquez sur Suivant.

Sous Windows XP, sélectionnez Ajouter une imprimante dans le menu Tâches d'impression.



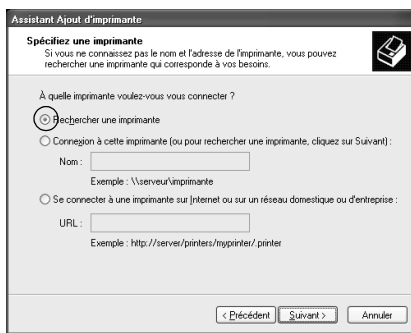
3. Sélectionnez Imprimante réseau (Windows 2000) ou Une imprimante réseau ou une imprimante connectée à un autre ordinateur (Windows XP), puis cliquez sur Suivant.
4. Sous Windows 2000, entrez le nom de l'imprimante partagée, puis cliquez sur Suivant.



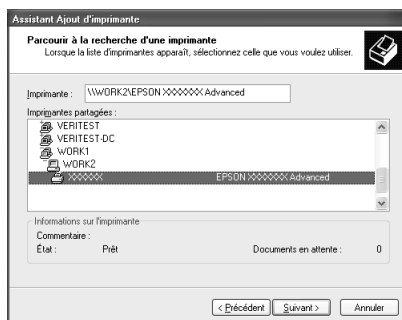
Remarques :

- ❑ Vous pouvez également entrer « \\(nom de l'ordinateur connecté en local à l'imprimante partagée)\(nom de l'imprimante partagée) » dans le champ *Chemin réseau ou nom de file d'attente*.
- ❑ Il n'est pas indispensable d'entrer le nom de l'imprimante.

Sous Windows XP, sélectionnez Rechercher une imprimante.



5. Cliquez sur l'icône représentant l'ordinateur ou le serveur connecté à l'imprimante partagée, puis sur le nom de cette dernière. Cliquez ensuite sur OK.



Remarques :

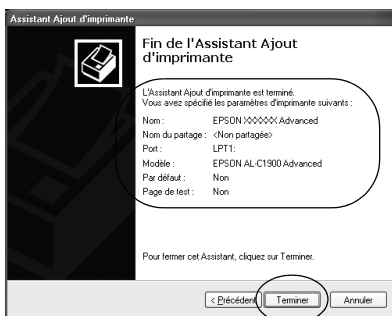
- ❑ *Il arrive que le nom de l'imprimante partagée soit modifié par l'ordinateur ou le serveur auquel elle est connectée. Pour ne pas vous tromper de nom, contactez l'administrateur de votre réseau.*

 - ❑ *Si vous avez installé le pilote d'impression en premier sur le client, vous devez sélectionner le nouveau pilote ou le pilote courant. Lorsque l'invite de choix du pilote d'impression apparaît, faites votre sélection conformément au message. Si le pilote d'impression local pour Windows XP/2000 est installé en premier, vous pouvez sélectionner ce dernier comme pilote courant plutôt que le pilote supplémentaire du serveur Windows NT 4.0.*

 - ❑ *Si le pilote supplémentaire pour Windows XP/2000 (NT 4.0) est installé sur un serveur d'impression Windows XP/2000/NT 4.0, passez à l'étape suivante.*

 - ❑ *Si le pilote supplémentaire n'est pas installé sur le serveur d'impression Windows NT 4.0 ou si le système d'exploitation du serveur est Windows Me/98/95, reportez-vous à la section « Installation du pilote d'impression à partir du CD-ROM » à la page 181.*
6. Pour Windows 2000, indiquez si vous souhaitez utiliser l'imprimante comme imprimante par défaut, puis cliquez sur OK.

7. Vérifiez vos paramètres, puis cliquez sur Terminer.



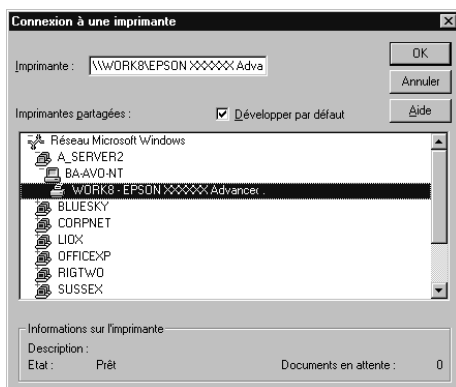
Sous Windows NT 4.0

Procédez comme suit pour configurer des clients Windows NT 4.0.

Pour installer le pilote de l'imprimante partagée, vous n'avez pas besoin d'avoir des droits d'administration ; il suffit de vous connecter en tant que superutilisateur ou avec des droits supérieurs.

1. Cliquez sur Démarrer, pointez sur Paramètres, puis sélectionnez Imprimantes.
2. Double-cliquez sur l'icône Ajout d'imprimante.
3. Sélectionnez Imprimante réseau et cliquez sur le bouton Suivant.

4. Cliquez sur l'icône représentant l'ordinateur ou le serveur connecté à l'imprimante partagée, puis sur le nom de cette dernière. Cliquez ensuite sur OK.



Remarques :

- ❑ *Vous pouvez également entrer « \\(nom de l'ordinateur connecté en local à l'imprimante partagée)\(nom de l'imprimante partagée) » dans le champ **Chemin réseau ou nom de file d'attente**.*
- ❑ *Il arrive que le nom de l'imprimante partagée soit modifié par l'ordinateur ou le serveur auquel elle est connectée. Pour ne pas vous tromper de nom, contactez l'administrateur de votre réseau.*
- ❑ *Si vous avez installé le pilote d'impression en premier sur le client, vous devez sélectionner le nouveau pilote ou le pilote courant. Lorsque l'invite de choix du pilote d'impression apparaît, faites votre sélection conformément au message.*

- ❑ *Si le pilote supplémentaire pour Windows NT 4.0 est installé sur le serveur d'impression Windows XP/2000, passez à l'étape suivante.*
 - ❑ *Si le pilote supplémentaire pour Windows NT 4.0 n'est pas installé sur le serveur d'impression Windows XP/2000 ou si le système d'exploitation du serveur est Windows Me/98/95, reportez-vous à la section « Installation du pilote d'impression à partir du CD-ROM » à la page 181.*
5. Indiquez si vous souhaitez utiliser l'imprimante comme imprimante par défaut, puis cliquez sur OK.
 6. Cliquez sur Terminer.

Installation du pilote d'impression à partir du CD-ROM

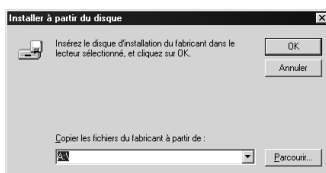
Cette section explique comment installer le pilote d'impression sur les clients lorsque le réseau est configuré comme suit :

- ❑ Aucun pilote supplémentaire n'est installé sur le serveur d'impression Windows XP/2000/NT 4.0.
- ❑ Le système d'exploitation du serveur d'impression est Windows Me/98/95, et celui des clients Windows XP/2000/NT 4.0.

Les captures d'écran qui figurent dans les pages suivantes peuvent différer selon la version de Windows utilisée.

Remarques :

- ❑ *Lors d'une installation sur des clients Windows XP/2000/NT 4.0, vous devez disposer de droits d'administration pour accéder à Windows XP/2000/NT 4.0.*
 - ❑ *Si les pilotes supplémentaires sont déjà installés ou si le serveur et les clients ont le même système d'exploitation, il n'est pas nécessaire de procéder à l'installation du pilote à partir du CD-ROM.*
1. Accédez à l'imprimante partagée ; une invite apparaît. Cliquez sur OK, puis suivez les instructions affichées à l'écran pour installer le pilote.
 2. Insérez le CD-ROM, entrez les noms de l'unité du lecteur et du dossier appropriés où figure le pilote d'impression des clients, puis cliquez sur OK.



Lors de l'installation de pilotes sous Windows XP/2000, le message « Signature numérique non trouvée » risque d'apparaître. Cliquez sur Oui (Windows 2000) ou Continuer (Windows XP), et poursuivez l'installation.

Le nom du dossier diffère selon le système d'exploitation utilisé.

SE du client	Dossier
Windows Me/98/95	\<Langue>\WIN9X
Windows 2000/XP	\<Langue>\WIN2000
Windows NT 4.0	\<Langue>\WINNT40

3. Sélectionnez le nom de l'imprimante et cliquez sur OK. Respectez ensuite les instructions affichées à l'écran.

Sous Macintosh

A propos des imprimantes partagées

Cette section explique comment partager une imprimante sur un réseau AppleTalk.

Les ordinateurs appartenant au même réseau peuvent partager une imprimante qui est directement connectée à l'un d'eux. Ce dernier est alors le serveur d'impression, les autres ordinateurs étant des clients qui nécessitent une autorisation pour partager l'imprimante avec le serveur. Le partage s'effectue via le serveur d'impression.

Remarques :

La fonction de partage d'imprimante est utilisable sous Mac OS 8.1 à 9.X.

Installation de votre imprimante comme imprimante partagée

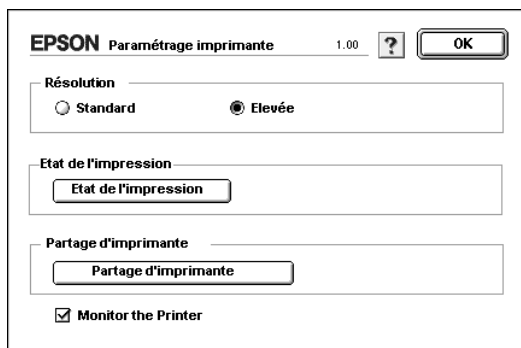
Procédez de la façon suivante pour partager une imprimante connectée directement à votre ordinateur avec d'autres ordinateurs sur un réseau AppleTalk.

1. Mettez l'imprimante sous tension.
2. Choisissez Sélecteur dans le menu Pomme, puis cliquez sur l'icône AL-C1900 Options avancées. Sélectionnez ensuite le port USB à droite, dans la zone de sélection d'un port imprimante.

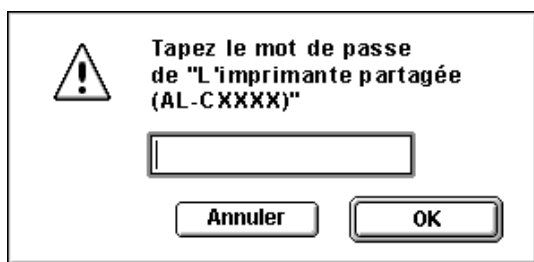
Remarques :

Vérifiez que l'option Oui est sélectionnée dans la zone Impression de fond.

3. Cliquez sur Configurer. La zone de dialogue suivante apparaît.



4. Dans la zone Printer Sharing Set Up, cliquez sur Printer Sharing Setup. La zone de dialogue suivante apparaît.



5. Cochez la case Partager cette imprimante, puis tapez le nom de l'imprimante et le mot de passe requis.
6. Cliquez sur OK.
7. Fermez le Sélecteur.

Accès à l'imprimante partagée

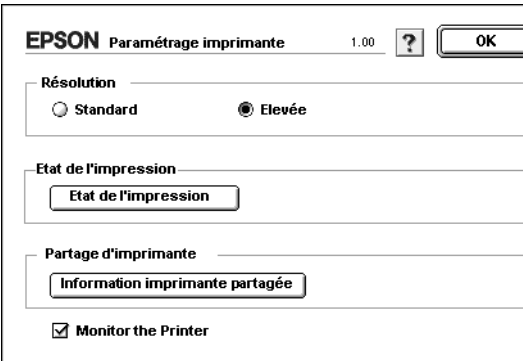
Procédez de la façon suivante pour accéder à votre imprimante à partir d'un autre ordinateur du réseau :

1. Mettez l'imprimante sous tension.
2. Sur chacun des ordinateurs à partir desquels vous souhaitez accéder à l'imprimante, choisissez Sélectionner dans le menu Pomme. Cliquez ensuite sur l'icône AL-C1900 Advanced (AT) et sélectionnez le nom de l'imprimante partagée dans la zone « Select a printer port » sur la droite. Vous ne pouvez effectuer une sélection que parmi les imprimantes connectées à la zone AppleTalk en cours.

Remarques :

Vérifiez que l'option Oui est sélectionnée dans la zone Impression de fond.

3. Cliquez sur Configurer, entrez le mot de passe de l'imprimante, puis cliquez sur OK. La zone de dialogue suivante apparaît.



The image shows a dialog box titled "EPSON Paramétrage imprimante" with a version number "1.00" and an "OK" button. The dialog is divided into three sections:

- Résolution**: Two radio buttons are present, "Standard" and "Elevée". The "Elevée" button is selected.
- Etat de l'impression**: A button labeled "Etat de l'impression".
- Partage d'imprimante**: A button labeled "Information imprimante partagée".

At the bottom of the dialog, there is a checked checkbox labeled "Monitor the Printer".

4. Dans la zone Printer Sharing Set Up, cliquez sur Shared Printer Information.

5. Un message du type suivant s'affiche si le client dispose de polices non disponibles sur le serveur d'impressions.



6. Cliquez sur OK pour fermer le message.
7. Fermez le Sélecteur.

Installation des options

Unité papier de 500 feuilles

Le tableau suivant répertorie les types et formats de papier compatibles avec l'unité papier de 500 feuilles.

Papier	Format papier	Capacité
Papier ordinaire	A4	Jusqu'à 500 feuilles par bac (épaisseur totale : 57 mm maximum par bac)
Papier pour imprimante laser couleur EPSON	A4	Jusqu'à 500 feuilles par bac

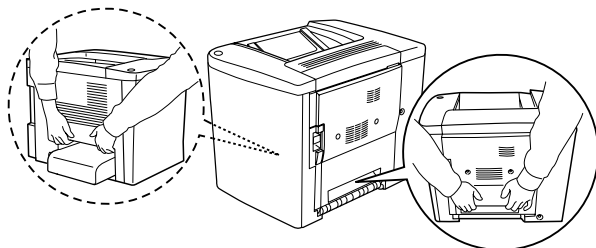
Remarques :

La face à imprimer doit être tournée vers le haut.

Précautions de manipulation

Tenez toujours compte des précautions de manipulation suivantes avant d'installer l'option.

L'imprimante pèse environ 30 kg. Il est déconseillé de la soulever ou de la porter seul. Le mieux est de la porter à deux en la saisissant aux endroits prévus à cet effet, comme illustré ci-dessous.

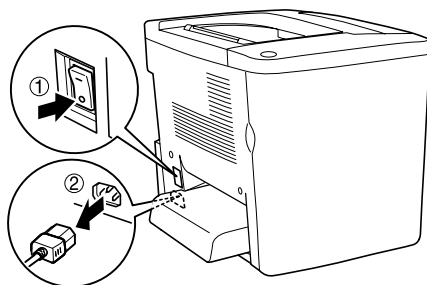


Avertissement :

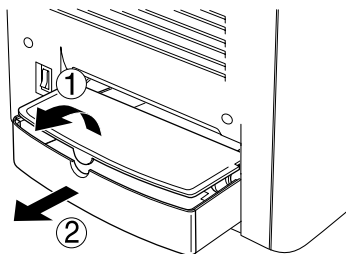
Si vous ne soulevez pas correctement l'imprimante, elle risque de tomber et de vous blesser.

Pour installer l'unité papier de 500 feuilles, procédez de la manière suivante :

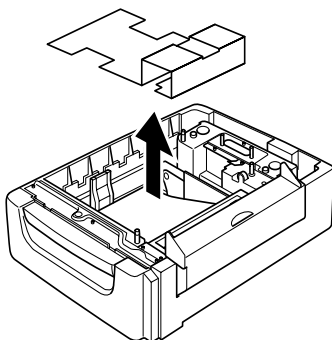
1. Mettez l'imprimante hors tension et débranchez le cordon d'alimentation.



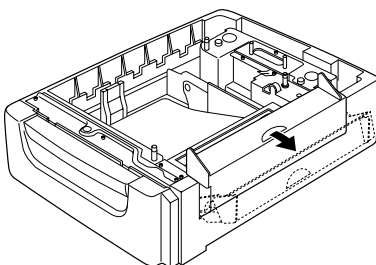
2. Retirez le bac BM. Si du papier se trouve à l'intérieur, retirez-le.



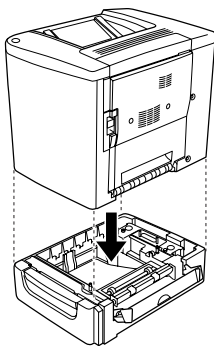
3. Sortez l'unité papier de 500 feuilles en option de sa boîte et retirez les éléments de protection du bac.



4. Ouvrez le capot C de l'unité papier de 500 feuilles.



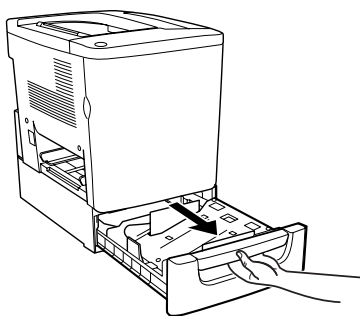
5. Placez l'imprimante sur l'unité papier de 500 feuilles. Alignez chacun des coins de l'imprimante sur ceux de l'unité, puis abaissez l'imprimante jusqu'à ce qu'elle repose solidement sur l'unité.



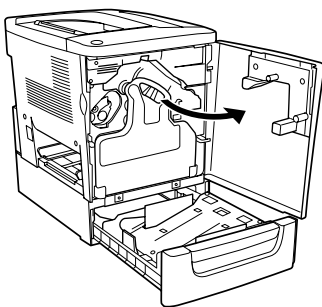
Remarques :

L'imprimante doit être soulevée par deux personnes au moins, en la saisissant aux emplacements indiqués.

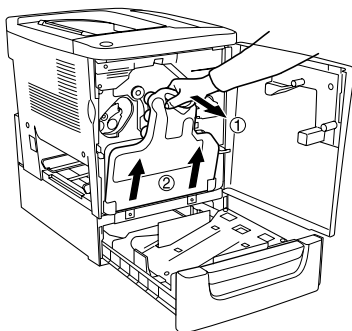
6. Retirez le bac de l'unité.



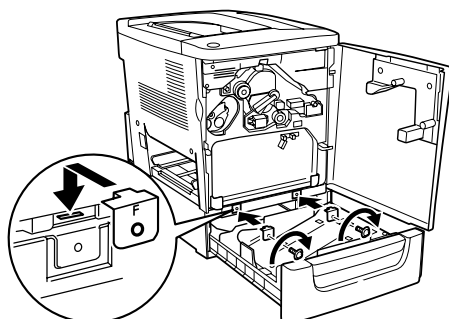
7. Ouvrez le capot avant.



8. Retirez le récupérateur de toner usagé.



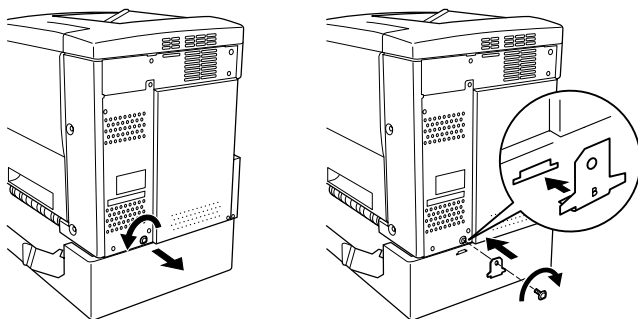
9. Placez les deux plaques F (la lettre « F » est imprimée dessus) sur le bac et serrez les vis.



10. Réinstallez le récupérateur de toner usagé.

11. Fermez le capot avant et le bac de l'unité.

12. Retirez la vis à l'arrière de l'imprimante. Installez la plaque B (la lettre « B » est imprimée dessus) et resserrez la vis que vous venez de retirer.



Remarques :

Une l'unité papier de 500 feuilles installée, le capot C s'ouvre automatiquement lorsque vous ouvrez le capot AB de l'imprimante. Veillez donc à fermer le capot C lorsque vous ouvrez le capot AB de l'imprimante.

13. Fermez le capot C, réinstallez le bac BM et chargez du papier au besoin.

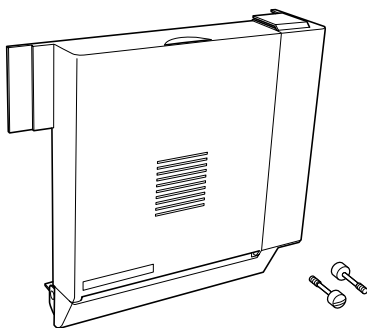
Retrait de l'unité papier de 500 feuilles

Effectuez la procédure d'installation dans le sens inverse.

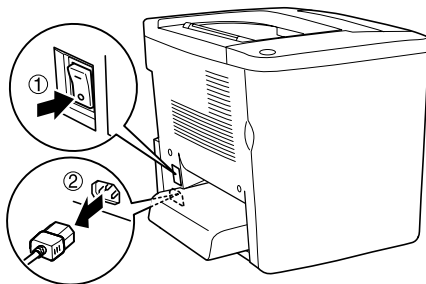
Unité recto verso

Pour installer l'unité recto verso en option, procédez de la manière suivante.

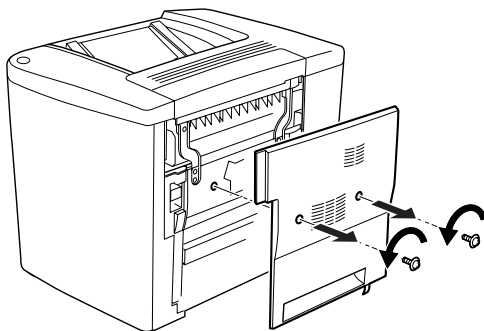
L'illustration suivante montre tous les éléments fournis avec cette unité.



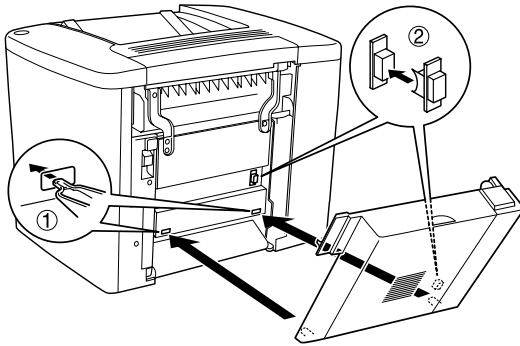
1. Mettez l'imprimante hors tension et débranchez le cordon d'alimentation.



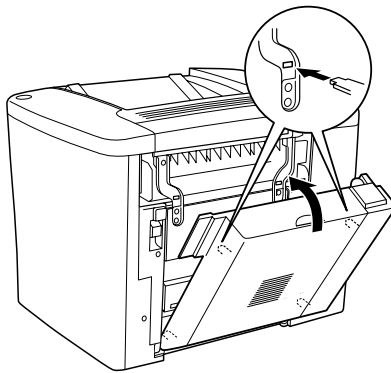
2. Retirez les deux vis et le blindage du capot AB à l'aide d'un tournevis cruciforme.



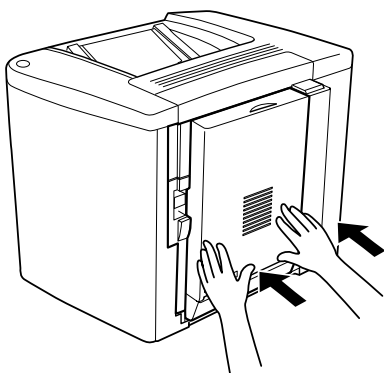
3. Placez l'unité recto verso à droite de l'imprimante comme illustré ci-dessous. Vérifiez que l'unité est insérée dans les pattes inférieures et que le connecteur est branché.



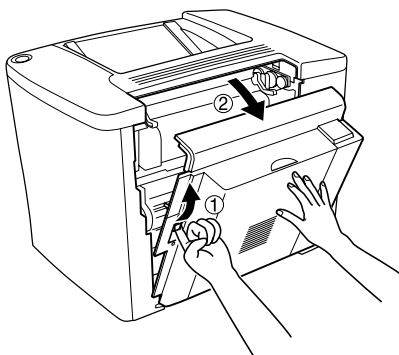
4. Vérifiez que l'unité est insérée dans les pattes supérieures lorsque vous l'attachez.



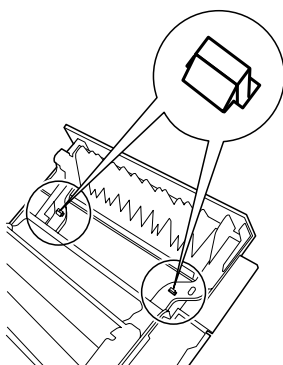
5. Appuyez sur le capot DM comme illustré ci-dessous.



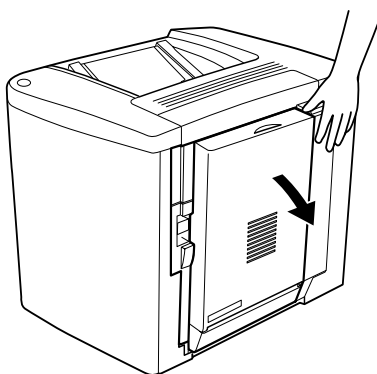
6. Ouvrez le capot AB tout en soutenant l'unité recto verso.



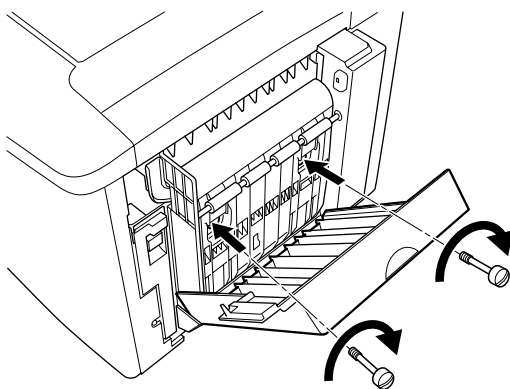
7. Vérifiez que les deux pattes de l'unité sont correctement attachées au capot AB.



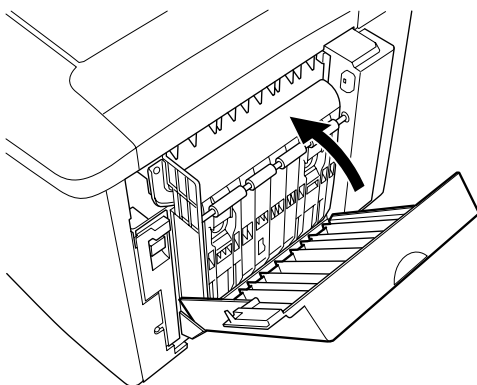
8. Ouvrez le capot DM tout en soutenant l'unité recto verso.



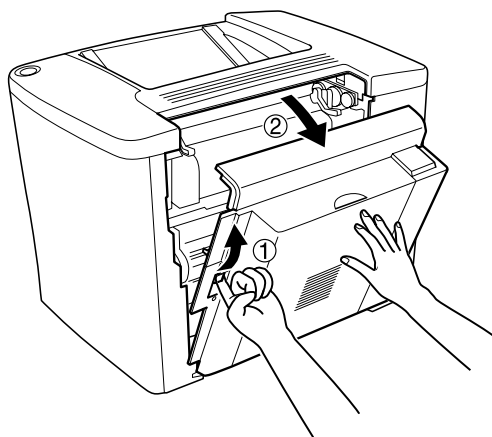
9. Fixez l'unité recto verso sur le capot AB à l'aide des deux vis fournies. Serrez les vis à l'aide d'un tournevis ou d'une pièce de monnaie.



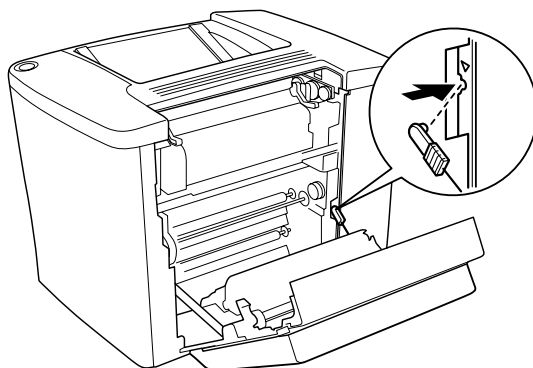
10. Refermez le capot DM.



11. Ouvrez la capot AB auquel est attachée l'unité recto verso.



12. Connectez la languette de l'unité recto verso à l'imprimante.



13. Refermez le capot AB.

Retrait de l'unité recto verso

Effectuez la procédure d'installation dans le sens inverse.

Disque dur

Pour installer le disque dur en option, procédez de la manière suivante.



Avertissement :

En cas d'intervention à l'intérieur de l'imprimante, n'oubliez pas que certains composants sont tranchants et peuvent vous blesser.



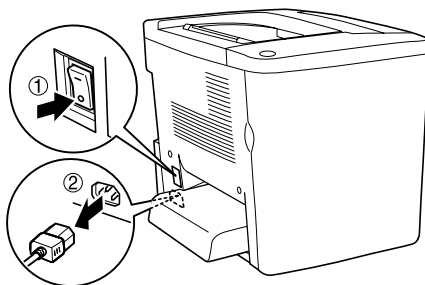
Attention :

Avant d'installer le disque dur, n'oubliez pas d'éliminer l'électricité statique en touchant une surface métallique reliée à la masse. Sinon, vous risquez d'endommager les composants sensibles à l'électricité statique.

Remarques :

Si vous avez utilisé le disque dur avec une autre imprimante EPSON, comme l'AcuLaser-C8600 ou l'AcuLaser-C4000, vous devez le formater. Pour obtenir plus d'informations, reportez-vous à la section « Formatage du disque dur » à la page 204.

1. Mettez l'imprimante hors tension et débranchez le cordon d'alimentation.



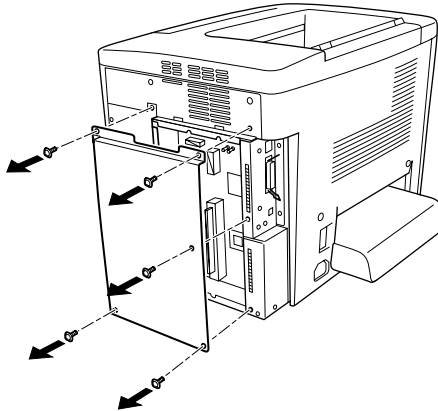
2. Retirez tous les câbles d'interface des connecteurs correspondants.

3. Desserrez les cinq vis et retirez le blindage à l'arrière de l'imprimante.

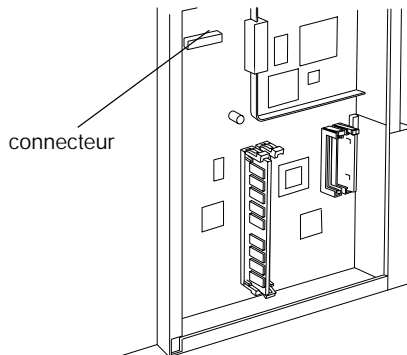


Avertissement :

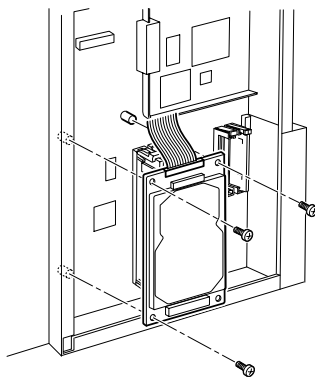
Le retrait d'autres vis et d'autres capots exposera des zones de tension élevée.



4. Repérez le connecteur pour disque dur.



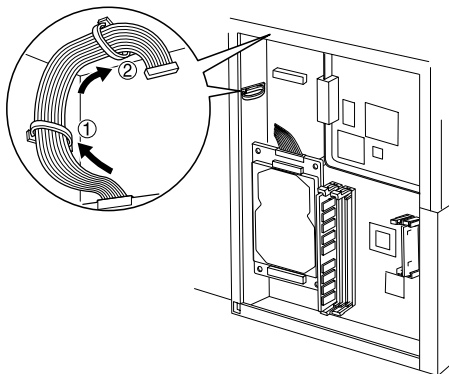
5. Vissez bien le disque dur sur l'appareil.



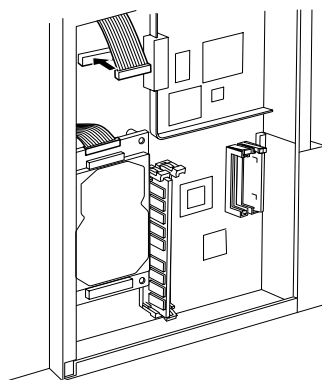
Attention :

*Ne retirez jamais de module de la carte de circuit imprimé ;
sinon, l'imprimante ne fonctionne pas.*

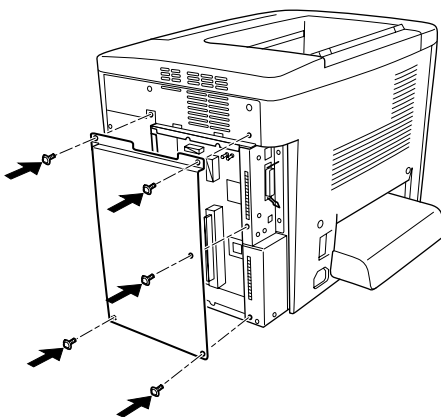
6. Utilisez les deux attaches pour maintenir le câble IDE, comme illustré ci-dessous.



7. Branchez le connecteur du câble comme indiqué ci-dessous.



8. Remettez l'imprimante dans son état initial, comme indiqué ci-après.



9. Branchez le cordon d'alimentation de l'imprimante sur une prise électrique.

10. Mettez l'imprimante sous tension.
11. Pour vérifier que les éléments en option sont correctement installés, imprimez une feuille d'état. Reportez-vous à la section « Impression d'une feuille d'état » à la page 216.

Retrait du disque dur

Effectuez la procédure d'installation dans le sens inverse.

Formatage du disque dur

Pour formater le disque dur, respectez les instructions suivantes.

1. Vérifiez que l'imprimante est hors tension et que tous les câbles d'interface sont déconnectés.
2. Remettez-la sous tension tout en maintenant le bouton ▼ Bas enfoncé.
3. Lorsque le message `Mode Support` apparaît sur le panneau LCD, sélectionnez `Format HDD` dans le menu Avancé.

Remarques :

- ❑ *Une fois le disque dur formaté, l'imprimante redémarre automatiquement.*
- ❑ *Si vous souhaitez effacer uniquement les polices installées à partir d'Adobe PostScript 3 (PS3), fourni en option, effectuez les opérations 1 à 3 indiquées ci-dessus. Si vous avez installé ce logiciel, sélectionnez `HDD Init. zone PS3`.*
- ❑ *Les autres polices installées à partir du logiciel seront également effacées.*
- ❑ *Si vous installez un disque dur provenant d'autres produits, vous devez le formater pour y inclure cette fonction.*

Module mémoire

Cette imprimante possède deux emplacements DIMM, mais un module DIMM de 32 Mo est déjà installé d'origine dans l'un d'entre eux. Pour porter la mémoire de l'imprimante à sa capacité maximale (1 Go), vous devez acheter deux modules DIMM de 512 Mo et retirer le module DIMM d'origine de 32 Mo.

Ces modules DIMM peuvent être de marques différentes. Reportez-vous à la section « Module mémoire » à la page 354.

Remarques :

La capacité totale de la mémoire de l'imprimante est égale à la somme de la capacité de 32 Mo standard et des modules DIMM en option. Par exemple, si vous installez un module DIMM de 64 Mo en option, cette capacité mémoire s'élèvera à 96 Mo.

Pour installer un module mémoire en option, procédez de la manière suivante.



Avertissement :

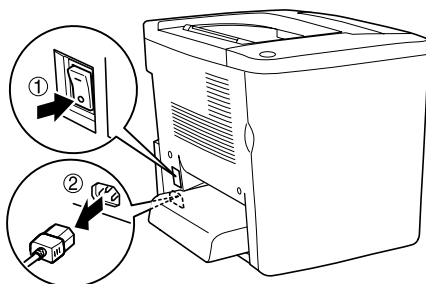
En cas d'intervention à l'intérieur de l'imprimante, n'oubliez pas que certains composants sont tranchants et peuvent vous blesser.



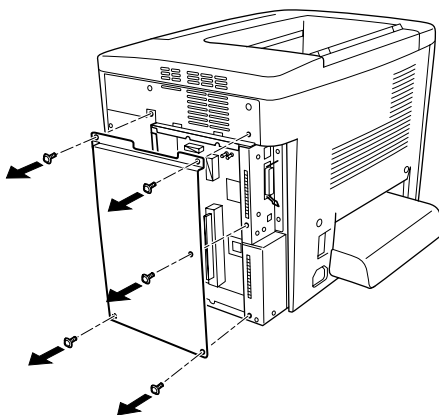
Attention :

Avant d'installer un module mémoire, n'oubliez pas d'éliminer l'électricité statique en touchant une surface métallique reliée à la masse. Sinon, vous risquez d'endommager les composants sensibles à l'électricité statique.

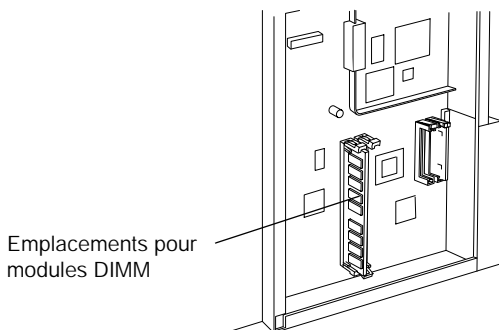
1. Mettez l'imprimante hors tension et débranchez le cordon d'alimentation.



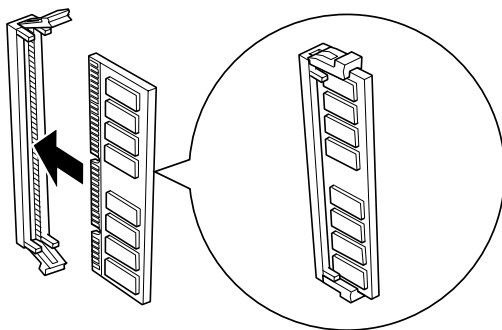
2. Préparez l'imprimante comme indiqué ci-dessous afin d'avoir accès aux fentes pour modules DIMM.



3. Repérez les emplacements pour modules DIMM.



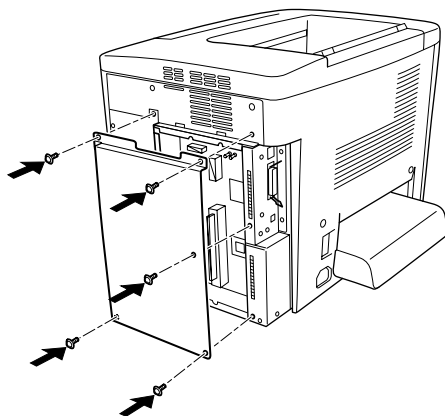
4. Insérez le module DIMM dans l'une des fentes jusqu'à ce que les deux attaches se referment sur le module. Vérifiez que la fente S0 contient un module en permanence.



Attention :

- Ne forcez pas lorsque vous insérez le module DIMM à sa place.*
- Veillez à l'insérer dans le bon sens.*
- Ne retirez jamais de module de la carte de circuit imprimé ; sinon, l'imprimante ne fonctionne pas.*

5. Remettez l'imprimante dans son état initial, comme indiqué ci-après.



6. Branchez le cordon d'alimentation de l'imprimante sur une prise électrique.
7. Mettez l'imprimante sous tension.
8. Pour vérifier que les éléments en option sont correctement installés, imprimez une feuille d'état. Reportez-vous à la section « Impression d'une feuille d'état » à la page 216.

Retrait d'un module mémoire

Effectuez la procédure d'installation dans le sens inverse.

Module ROM Adobe PostScript 3

Pour installer le module ROM d'Adobe PostScript 3 en option, procédez de la manière suivante.



Avertissement :

En cas d'intervention à l'intérieur de l'imprimante, n'oubliez pas que certains composants sont tranchants et peuvent vous blesser.

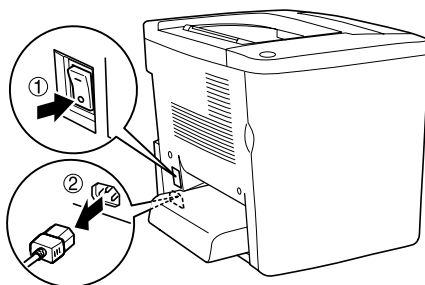


Attention :

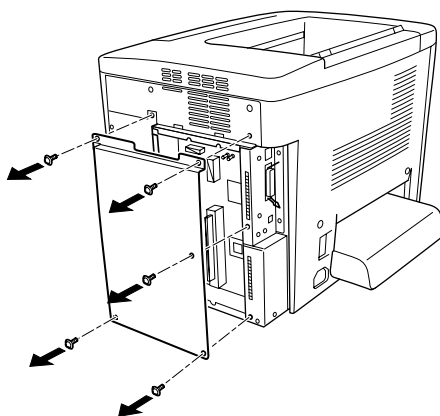
Avant d'installer le module ROM, n'oubliez pas d'éliminer l'électricité statique en touchant une surface métallique reliée à la masse. Sinon, vous risquez d'endommager les composants sensibles à l'électricité statique.

Remarques :

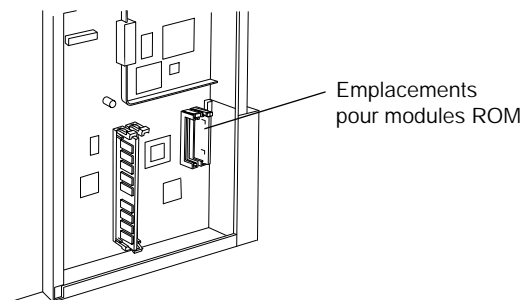
- ❑ *Les modules ROM fournis en option permettent d'enrichir les possibilités de votre imprimante ; ils varient en fonction du pays d'acquisition.*
 - ❑ *Vous ne pouvez pas l'utiliser sur un poste Macintosh connecté à l'imprimante à l'aide d'une carte d'interface IEEE 1394 de type B.*
1. Mettez l'imprimante hors tension et débranchez le cordon d'alimentation.



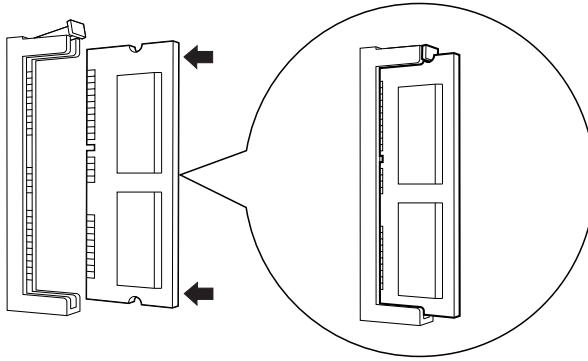
2. Préparez l'imprimante de la manière indiquée ci-dessous.



3. Repérez les emplacements pour modules ROM.



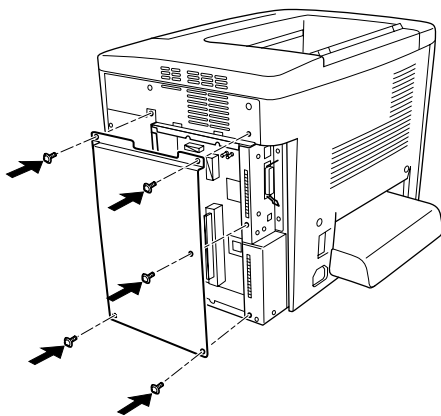
4. Insérez fermement le module dans la fente, comme illustré ci-dessous.



Attention :

- Ne forcez pas lorsque vous insérez le module ROM dans l'emplacement.*
- Veillez à l'insérer dans le bon sens.*
- Ne retirez jamais de module de la carte de circuit imprimé ; sinon, l'imprimante ne fonctionne pas.*

5. Remettez l'imprimante dans son état initial, comme indiqué ci-après.



6. Branchez le cordon d'alimentation de l'imprimante sur une prise électrique.
7. Mettez l'imprimante sous tension.
8. Pour vérifier que les éléments en option sont correctement installés, imprimez une feuille d'état. Reportez-vous à la section « Impression d'une feuille d'état » à la page 216.

Retrait du module ROM Adobe PostScript 3

Effectuez la procédure d'installation dans le sens inverse.

Cartes d'interface

L'imprimante possède un emplacement d'interface de type B. Différentes cartes d'interface en option sont disponibles pour vous permettre d'ajouter des options d'interface à votre imprimante.

Remarques :

Les versions Mac OS 8.5.1 à 9.X prennent en charge la carte d'interface IEEE 1394 de type B (C12C82372). Elle peut être connectée à un port Macintosh® FireWire®.*

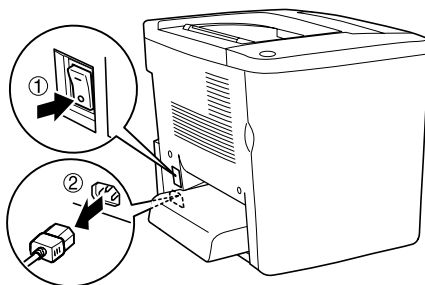
Pour installer une carte d'interface en option, procédez de la manière suivante.



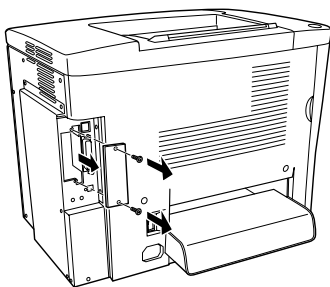
Attention :

Avant d'installer une carte d'interface, n'oubliez pas d'éliminer l'électricité statique en touchant une surface métallique reliée à la masse. Sinon, vous risquez d'endommager les composants sensibles à l'électricité statique.

1. Mettez l'imprimante hors tension et débranchez le cordon d'alimentation.



2. N'oubliez pas de régler éventuellement les commutateurs et cavaliers de la carte. Pour plus d'informations, reportez-vous au manuel de la carte d'interface.
3. Retirez les vis et le cache comme indiqué ci-dessous.



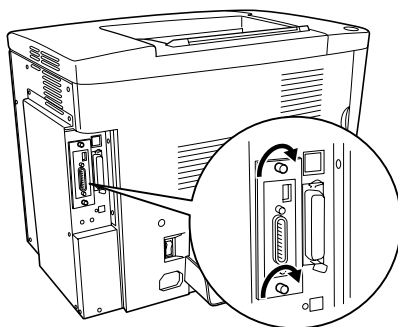
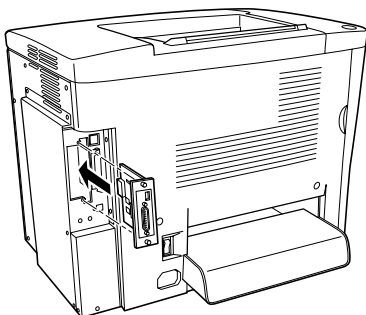
Avertissement :

Le retrait d'autres vis et d'autres capots exposera des zones de tension élevée.

Remarques :

Conservez le cache en lieu sûr. Vous devrez le refixer si vous décidez ultérieurement de retirer la carte d'interface.

4. Faites glisser fermement jusqu'au fond la carte d'interface dans l'emplacement prévu à cet effet, puis revissez comme indiqué.




5. Branchez le cordon d'alimentation de l'imprimante sur une prise électrique.
6. Mettez l'imprimante sous tension.
7. Pour vérifier que les éléments en option sont correctement installés, imprimez une feuille d'état. Reportez-vous à la section « Impression d'une feuille d'état » à la page 216.

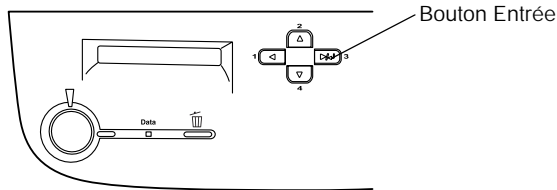
Retrait d'une carte d'interface

Effectuez la procédure d'installation dans le sens inverse.

Impression d'une feuille d'état

Pour vérifier que les options sont correctement installées, imprimez une feuille d'état à l'aide du panneau de contrôle de l'imprimante.

1. Mettez l'imprimante sous tension. Le panneau affiche le message **Prête**.
2. Appuyez trois fois sur le bouton  Entrée. L'imprimante démarre l'impression d'une feuille d'état.



3. Vérifiez que les informations concernant les options installées sont exactes. Si elles sont bien installées, elles figurent dans la liste Configuration imprimante. Sinon, réinstallez-les.

Remarques :

- ❑ *Si la feuille d'état ne répertorie pas les options installées, vérifiez qu'elles sont correctement connectées à l'imprimante.*
- ❑ *Si vous ne parvenez pas à imprimer une feuille d'état correcte, contactez votre revendeur.*
- ❑ *Vous pouvez modifier les informations concernant les options installées manuellement. Cliquez sur l'onglet Options, sélectionnez Mettre à jour manuellement les options d'imprimante, puis cliquez sur Configuration. La boîte de dialogue Configuration des options s'affiche. Effectuez les paramétrages pour chaque option installée, puis cliquez sur OK.*

Fonctions du panneau de contrôle

Utilisation des menus du panneau de contrôle

Le panneau de contrôle de l'imprimante vous permet d'accéder à divers menus, grâce auxquels vous pouvez vérifier l'état des consommables, imprimer des feuilles d'état et définir les paramètres de votre imprimante. Cette section vous explique comment utiliser ces menus et précise lorsqu'il est opportun de définir les paramètres de l'imprimante à l'aide du panneau de contrôle.

Quand définir les paramètres via le panneau de contrôle

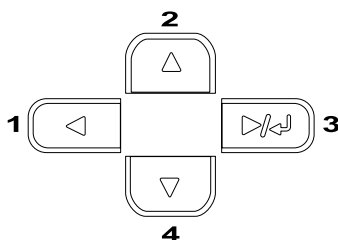
En règle générale, les paramètres de l'imprimante sont définis via le pilote d'impression, et non via le panneau de contrôle. Les paramètres du pilote d'impression ont priorité sur ceux du panneau de contrôle, c'est pourquoi il est préférable d'utiliser les menus de ce panneau uniquement pour définir les paramètres qui ne peuvent pas l'être via le logiciel ou le pilote d'impression. Les paramètres concernés sont notamment les suivants :


- Changement de mode d'émulation et sélection du mode IES (Intelligent Emulation Switching – commutation intelligente d'interface)
- Indication d'un canal et configuration de l'interface
- Choix de la taille de la mémoire tampon destinée à recevoir les données


Méthode d'accès aux menus du panneau de contrôle


Pour obtenir une description complète des options et paramètres disponibles dans les menus du panneau de contrôle, reportez-vous à la section « Menus du panneau de contrôle » à la page 224.

1. Lorsque le voyant Prêt de l'imprimante est allumé, il vous suffit d'appuyer sur l'un des boutons du panneau de contrôle (présentés ci-dessous) pour accéder aux différents menus proposés.



2. Utilisez le bouton ▲ Haut et ▼ Bas pour accéder au menu souhaité.
3. Appuyez sur le bouton  Entrée pour afficher les options de ce menu. Suivant le menu, le panneau affiche une option et son paramètre actuel, séparés par un astérisque (YYYY*ZZZZ) ou bien uniquement l'option (YYYY).
4. Pour parcourir les options, appuyez sur les boutons ▲ Haut et ▼ Bas ou sur le bouton ◀ Retour pour revenir au niveau précédent.

5. Le bouton  Entrée vous permet d'effectuer l'opération indiquée par une option, par exemple l'impression d'une feuille d'état ou la réinitialisation de l'imprimante, ou d'afficher les paramètres disponibles pour une option donnée, tels que les formats de papier ou les modes d'émulation.

Pour parcourir les paramètres, appuyez sur les boutons ▲ Haut et ▼ Bas ou sur le bouton  Entrée pour sélectionner l'un d'entre eux et revenir au niveau précédent. Utilisez le bouton ◀ Retour pour revenir au niveau précédent sans changer de paramètre.

Remarques :

Vous devez mettre l'imprimante hors tension, puis la remettre sous tension, pour que certains paramètres soient activés. Pour plus d'informations, reportez-vous à la section « Menus du panneau de contrôle » à la page 224.






6. Appuyez sur le bouton ○ Marche/Arrêt pour sortir des menus du panneau de contrôle.

Impression et suppression des données des travaux enregistrés

Les travaux d'impression enregistrés sur le disque dur en option de l'imprimante à l'aide des options Réimprimer, Vérifier et Enregistrer de la fonction Travail enregistré peuvent être exécutés, puis supprimés à l'aide du menu Impression job du panneau de contrôle. Les travaux enregistrés via l'option Confidentiel peuvent être imprimés à l'aide du menu du même nom. Suivez les instructions de cette section.

Utilisation du menu Impression job

Effectuez les opérations ci-dessous pour imprimer ou supprimer les données enregistrées via les options Réimprimer, Vérifier et Enregistrer.




1. Le panneau d'affichage doit indiquer **Prête** ou **Mode Veille**. Appuyez sur le bouton  Entrée pour accéder aux menus du panneau de contrôle.
2. Appuyez à plusieurs reprises sur le bouton ▼ Bas jusqu'à ce que le menu **Impression job** apparaisse sur le panneau, puis appuyez sur le bouton  Entrée.
3. Utilisez le bouton ▼ Bas ou ▲ Haut pour sélectionner le nom d'utilisateur approprié, puis appuyez sur le bouton  Entrée.
4. Utilisez le bouton ▼ Bas ou ▲ Haut pour sélectionner le nom de job approprié, puis appuyez sur le bouton  Entrée.
5. Pour préciser le nombre de copies à imprimer, appuyez sur le bouton  Entrée, puis choisissez le nombre de copies voulu à l'aide du bouton ▼ Bas et ▲ Haut.

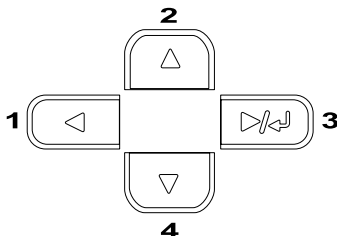
Vous pouvez supprimer le travail d'impression sans imprimer aucune copie en appuyant sur le bouton ▼ Bas. L'option **Supprimer** apparaît sur le panneau d'affichage.

6. Appuyez sur le bouton  Entrée pour imprimer ou supprimer les données.

Utilisation du menu JobConfid.



Effectuez les opérations ci-après pour imprimer ou supprimer les données enregistrées à l'aide de l'option Confidentiel.

1. Le panneau d'affichage doit indiquer Prête ou Mode Veille. Appuyez sur le bouton  Entrée pour accéder aux menus du panneau de contrôle.
2. Appuyez à plusieurs reprises sur le ▼ Bas jusqu'à ce que Menu JobConfid. apparaisse sur le panneau, puis appuyez sur le bouton  Entrée.
3. Utilisez le bouton ▼ Bas ou ▲ Haut pour sélectionner le nom d'utilisateur approprié, puis appuyez sur le bouton  Entrée.
4. Entrez un mot de passe à 4 chiffres à l'aide des boutons correspondants, comme indiqué ci-dessous.



Remarques :

- ❑ Les mots de passe sont toujours composés de 4 chiffres.
- ❑ Les chiffres utilisés ne peuvent être que 1, 2, 3 et 4.
- ❑ Si aucun travail d'impression n'a été enregistré avec le mot de passe indiqué, un message d'erreur de mot de passe apparaît brièvement sur le panneau d'affichage, puis l'imprimante quitte les menus. Confirmez le mot de passe, puis réessayez.

5. Utilisez le bouton ▼ Bas ou ▲ Haut pour sélectionner le nom de job approprié, puis appuyez sur le bouton  Entrée.
6. Pour préciser le nombre de copies à imprimer, appuyez sur le bouton  Entrée, puis choisissez le nombre de copies voulu à l'aide du bouton ▼ Bas et ▲ Haut.

Vous pouvez supprimer le travail d'impression sans imprimer aucune copie en appuyant sur le bouton ▼ Bas. L'option **SUPPRIMER** apparaît sur le panneau d'affichage.

7. Appuyez sur le bouton  Entrée pour imprimer ou supprimer les données.

Menus du panneau de contrôle

Le tableau ci-dessous récapitule les différents menus du panneau de contrôle. Pour plus d'informations sur les options de menu et les paramètres, reportez-vous aux descriptions des menus que vous trouverez plus loin dans la présente section.

Récapitulatif des menus du panneau de contrôle

Le tableau ci-dessous répertorie les menus et options de menu du panneau de contrôle, dans leur ordre d'apparition sur le panneau d'affichage.

Appuyez sur le bouton ▲ Haut et ▼ Bas pour accéder au menu souhaité. Les menus et options de menu apparaissent dans l'ordre indiqué ci-après.

Remarques :


Certains menus et éléments du tableau suivant ne s'affichent que lorsque le périphérique en option correspondant est installé ou qu'un paramètre approprié a été défini.

Menu	Options
Menu Informations	Feuille d'état, Liste des jobs, Liste Fond de page, Feuille état réseau, Feuille d'état AUX, Feuille d'état PS3, Liste Polices PS3, Liste Polices LJ4, Liste Polices ESCP2, Liste Polices FX, Liste Polices I239X, Toner C, Toner M, Toner J, Toner N, Photocondctr, Total Pages, Pages coul., Pages N/B
Menu Etat	Pour obtenir plus d'informations, reportez-vous à la section « Menu Etat » à la page 229.
Menu Bac	Format Bac BM, Format LC, BM Type, LC Type
Menu Emulation	Parallèle, USB, Réseau, AUX
Menu Impression	Format Papier, A4 large, Orient., Résolution, RITech, Economie Toner, Adapt. Image, Déc. Haut, Déc. Gauche, Déc. H Arr, Déc. G Arr
Menu Imprimante	Lang, Attente, Alim. papier, Mode BM, Alim. Manuelle, Copies, Recto/Verso, Reliure, 1ère page, Papier, Page, Saut pg vierge, Ejection page, Ignorer format, Erreur-Cont., Protect. Page, Plus de toner, Contraste LCD
Menu Impression job	Util, Job, Copies, Supprimer
Menu JobConfid.	Util, Mot de passe, Job, Copies, Supprimer
Menu Réinitialiser	Effacer alerte, Effacer toutes les alertes, Réinitialiser, Tout réinitialiser, Init SelecType, Remplacer Toner C, Remplacer Toner M, Remplacer Toner J, Remplacer Toner N
Menu Parallèle	I/F Parallèle, Vitesse, Bi-Direction, Taille tampon
Menu USB	USB I/F, Taille tampon
Menu Réseau	I/F Réseau, Config Réseau, Adresse IP, IP, SM, GW, Taille Tampon

Menu	Options
Menu Option	I/F AUX, Config AUX, Adresse IP, IP, SM, GW, NetWare, AppleTalk, NetBEUI, Initialiser AUX, Taille Tampon
Menu LJ4	Police, Numéro Police, Pas, Hauteur, Symbole, Format, Source Symbole, Dest symbole, Fonction CR, Fonction LF, Gestion bac
Menu GL2	Mode GL, Zoom, Origine, Plume, Fin, Jonction, Plume0, Plume1, Plume2, Plume3, Plume4, Plume5, Plume6
Menu PS3	Page d'Erreur, Mode, Protect. image
Menu ESCP2	Police, Pas, Condensé, Marge Haut, Texte, Table CG, Pays, CR Auto, LF Auto, Bitimage, Caractère Zéro
Menu FX	Police, Pas, Condensé, Marge Haut, Texte, Table CG, Pays, CR Auto, LF Auto, Bitimage, Caractère Zéro
Menu I239X	Police, Pas, Code Page, Marge Haut, Texte, CR Auto, LF Auto, Alt.Graphics, Bitimage, Caractère Zéro, Jeu caractère

Menu Informations

Ce menu vous permet de vérifier le niveau de toner et la durée de vie restante des consommables. Vous pouvez également imprimer des feuilles d'état et d'échantillon signalant les paramètres actuels de l'imprimante, les polices disponibles, ainsi qu'un bref récapitulatif des fonctions proposées.

Appuyez sur le bouton ▼ Bas ou ▲ Haut pour sélectionner l'option souhaitée. Appuyez ensuite sur le bouton  Entrée pour imprimer une feuille d'état ou une feuille d'échantillon de polices.

Option	Paramètres
Feuille d'état	-
Liste des jobs	(Cette option s'affiche lorsque la liste des jobs est enregistrée.)
Liste Fond de page	(Cette option s'affiche lorsque la liste Fond de page est enregistrée.)
Feuille état réseau	-
Feuille d'état AUX*	-
Feuille d'état PS3**	-
Liste Polices PS3**	-
Liste Polices LJ4	-
Liste Polices ESCP2	-
Liste Polices FX	-
Liste Polices I239X	-
Toner C	V****P, V*** P, V** P, V* P, V P
Toner M	V****P, V*** P, V** P, V* P, V P
Toner J	V****P, V*** P, V** P, V* P, V P
Toner N	V****P, V*** P, V** P, V* P, V P
Photocondctr	V****P, V*** P, V** P, V* P, V P
Total Pages	0 à 99999999
Pages coul.	0 à 99999999
Pages N/B	0 à 99999999

* Disponible uniquement lorsqu'une carte d'interface est installée en option.

** Disponible uniquement si le module ROM Adobe PostScript 3 en option est installé.

*Feuille d'état, Feuille d'état Réseau, Feuille d'état AUX,
Feuille d'état PS3*

Ces options permettent d'imprimer une feuille en fonction des paramètres de l'imprimante et des options installées. Ce type de feuille constitue un bon justificatif de l'installation correcte des options.

Liste des jobs

Cette option permet d'imprimer la liste des travaux d'impression en attente stockés sur le disque dur en option.

Liste Fond de page

Cette option permet d'imprimer la liste des fonds de page stockés sur le disque dur en option.

Liste Polices PS3, Liste Polices LJ4, Liste Polices ESCP2, Liste Polices FX, Liste Polices I239X

Ces options permettent d'imprimer un échantillon des polices disponibles pour le mode d'émulation que vous avez sélectionné pour l'imprimante.

Toner C/Toner M/Toner J/Toner N/Photoconductr

Ces options permettent d'afficher la quantité de toner restant dans les cartouches, ainsi que la durée de vie restante du bloc photoconducteur, comme indiqué ci-dessous :

U****P	(100 à 76 %)
U*** P	(74 à 52 %)
U** P	(50 à 26 %)
U* P	(24 à 2 %)
U P	(0%)

Total Pages

Cette option permet d'afficher le nombre total de pages imprimées.

Pages coul.

Cette option permet d'afficher le nombre total de pages imprimées en couleur.

Pages N/B

Cette option permet d'afficher le nombre total de pages imprimées en noir et blanc.

Menu Etat

Ce menu ne s'affiche qu'en cas d'alerte. Vous pouvez afficher les erreurs en sélectionnant le mode SelecType.

Menu Bac

Ce menu permet d'indiquer le format et le type du papier chargé dans le bac BM. Il vous permet en outre de vérifier le format du papier actuellement chargé dans les bacs inférieurs.

Les paramètres relatifs au type de papier inclus dans ce menu peuvent également être définis à partir du pilote d'impression. Les paramètres définis via le pilote sont prioritaires par rapport à ceux définis via ce menu. Il est donc conseillé d'utiliser le pilote d'impression dans la mesure du possible.

Option	Paramètres (par défaut : en gras)
Format Bac BM	A4* , A5, B5, LT* , HLT, GLT, EXE, MON, C10, DL, C5, C6, IB5
Format LC**	A4 , LT,
BM type	Standard , En-tête, Recyclé, Couleur, Transpnt, Etiquettes
LC Type	Standard , Recyclé, Couleur

* Cette option dépend des paramètres usine

** Cette option ne s'affiche que lorsque l'unité de papier à grande capacité en option est installée.

Format Bac BM

Permet de choisir le format de papier souhaité.

Format LC

Permet d'afficher le format du papier chargé dans le bac inférieur en option. Vous avez la possibilité de choisir un autre format, de A4 à LT, à l'aide du menu.

BM type

Permet de définir le type de papier chargé dans le bac BM.

LC Type

Permet de sélectionner le type de papier chargé dans le bac inférieur en option.

Menu Emulation

Sélectionnez à l'aide de ce menu le mode d'émulation utilisé pour l'imprimante. Vous pouvez indiquer des émulations différentes pour chaque interface, c'est-à-dire pour chaque ordinateur auquel est connectée l'imprimante. Etant donné que chacun des modes d'émulation implique des options qui lui sont propres, définissez les paramètres dans le menu concernant LJ4, ESCP2, FX, GL2 ou I239X, comme il se doit. Les paramètres disponibles, en revanche, sont les mêmes pour chaque type d'interface.

Option	Paramètres (par défaut : en gras)
Parallèle	Auto , LJ4, ESCP2, FX, I239X, PS3*, GL2
USB	Auto , LJ4, ESCP2, FX, I239X, PS3*, GL2
Réseau	Auto , LJ4, ESCP2, FX, I239X, PS3*, GL2
AUX**	Auto , LJ4, ESCP2, FX, I239X, PS3*, GL2

* Disponible uniquement si le module ROM Adobe PostScript 3 en option est installé.

** Disponible uniquement lorsqu'une carte d'interface de type B est installée en option.

Menu Impression

Ce menu vous permet de définir les paramètres d'impression standard, par exemple le format et l'orientation du papier, lorsque vous imprimez à partir d'une application ou d'un système d'exploitation ne prenant pas en charge votre pilote d'impression. Veuillez à utiliser aussi souvent que possible le pilote d'impression pour établir ces paramètres, car les paramètres définis sur votre ordinateur sont prioritaires par rapport à ceux éventuellement définis à l'aide de ce menu.

Option	Paramètres (par défaut : en gras)
Format Papier	A4* , A5, B5, LT* , HLT, GLT, EXE, MON, C10, DL, C5, C6, IB5, CTM
A4 large	Non , Oui
Orient.	Portr. , Paysage
Résolution	600 , 300
RI Tech	Oui , Non
Economie Toner	Non , Oui
Adapt. Image	Auto , Non, Oui
Déc. Haut	-99 à 0 à 99 mm par incréments de 0,5
Décalage gauche	-99 à 0 à 99 mm par incréments de 0,5
Déc. H Arr	-99 à 0 à 99 mm par incréments de 0,5
Déc. G Arr	-99 à 0 à 99 mm par incréments de 0,5

* Cette option dépend des paramètres usine

Format Papier

Indique le format de papier utilisé.

A4 large

Si cette option est définie sur **Oui**, les marges gauche et droite diminuent de 3,4 mm à 4 mm.

Orient.

Précise l'orientation (portrait ou paysage) du papier pour l'impression.

Résolution

Indique la résolution utilisée pour l'impression.

RI Tech

Si cette option est paramétrée sur Oui, les lignes, le texte et les graphiques apparaissent de manière plus nette et plus régulière à l'impression.

Economie Toner

Lorsque cette option a pour valeur Oui, l'imprimante utilise pour le remplissage des caractères une nuance de gris plutôt que la couleur noire d'origine afin d'économiser le toner. Les extrémités droite et inférieure des caractères restent noires.

Adapt. Image

Lorsque ce mode est sélectionné, la qualité des graphiques diminue. Il réduit la quantité de données graphiques lorsque les limites de la mémoire ont été atteintes, permettant ainsi l'impression de documents complexes.

Déc. Haut

Permet de régler précisément la position verticale de l'impression des données sur le papier.



Attention :

Veillez à ce que l'image imprimée ne dépasse pas des bords du papier. Dans le cas contraire, vous risquez d'endommager l'imprimante.

Décalage gauche

Permet de régler précisément la position horizontale de l'impression des données sur le papier. Cette option est utile pour effectuer des réglages précis en mode d'alimentation manuelle.



Attention :

Veillez à ce que l'image imprimée ne dépasse pas des bords du papier. Dans le cas contraire, vous risquez d'endommager l'imprimante.

Déc. H Arr

Permet de régler la position verticale de l'impression au verso lors d'une impression recto verso. Ce paramètre est utile au cas où le résultat obtenu au verso de la page imprimée ne soit pas celui que vous espériez.

Déc. G Arr

Permet de régler la position horizontale de l'impression au verso lors d'une impression recto verso. Ce paramètre est utile au cas où le résultat obtenu au verso de la page imprimée ne soit pas celui que vous espériez.

Menu Imprimante

Ce menu vous permet de définir divers paramètres de base, concernant les sources d'alimentation, les modes d'alimentation et le traitement des erreurs. Ce menu permet également de sélectionner la langue du panneau d'affichage.

Option	Paramètres (par défaut : en gras)
Lang	English , Français, Deutsch, ITALIANO, ESPAÑOL, SVENSKA, Dansk, Nederl., SUOMI, Portugais
Attente	0,5 à 60 à 300 par incréments de 1
Alim. papier	Auto , MP, LC*
Mode BM	Normal , Dernier
Alim. Manuelle	Non , Oui
Copies	1 à 999
Recto/Verso*	Non , Oui
Reliure*	Longueur , Largeur
1ère page*	Recto , Verso
Papier	Normal , Epais, Enveloppe, Transprt, Couché
Page	Recto , Verso
Saut pg vierge**	Non , Oui
Ejection page	Non , Oui
Ignorer format	Non , Oui
Erreur-Cont.	Non , Oui
Protect. Page	Auto , Oui
Plus de Toner	Arrêter , Continuer
Contraste LCD	0 à 7 à 15

* Disponible uniquement lorsque l'option correspondante est installée.

** Disponible uniquement en modes PCL5e, ESC/Page, ESC/P2 et I239X.

Lang

Indique la langue du panneau d'affichage et celle utilisée pour la feuille d'état papier.

Attente

Indique le délai d'attente de l'imprimante lorsqu'elle est prête et qu'elle ne reçoit pas de nouvelles données. Une fois ce délai expiré, l'imprimante recherche de nouvelles données sur les autres interfaces.

Alim. papier

Permet de spécifier si le papier est placé dans le bac BM ou le bac inférieur en option de l'imprimante.

Si vous sélectionnez `Auto`, la source d'alimentation utilisée est celle contenant le papier dont le format correspond à celui désigné par le paramètre `Format papier`.

Si vous avez choisi pour le paramètre `Format Papier` une taille d'enveloppe (`IB5`, `C10`, `C6`, `DL`, `MON`, `C5`), la source de papier utilisée est systématiquement le bac BM. Ce bac est également utilisé automatiquement si vous sélectionnez `Epais`, `Transent` ou `Envelope` comme type de papier.

Mode BM

Détermine le niveau de priorité (plus élevée ou plus faible) du bac BM lorsque l'alimentation papier sélectionnée via le pilote d'impression est `Auto`. Si le mode BM sélectionné est `Normal`, le bac BM a la priorité la plus élevée en tant que source d'alimentation. Si au contraire le mode BM est `Dernier`, il a la priorité la plus faible.

Alim. Manuelle

Permet de sélectionner le mode d'alimentation manuelle pour le bac BM. Pour plus d'informations sur le mode d'alimentation manuelle, reportez-vous à la section « Alimentation manuelle de papier » à la page 39.

Copies

Précise le nombre de copies à imprimer (entre 1 et 999).

Recto/Verso

Active ou désactive l'impression recto verso.

Reliure

Indique le sens de la reliure des documents imprimés.

1ère page

Indique si l'impression débute par le recto ou le verso de la page.

Papier

Indique le type de papier à utiliser pour l'impression. La vitesse d'impression est fonction de ce paramètre. L'impression est plus longue si vous choisissez du papier épais, transparent ou des enveloppes.

Page

Sélectionnez *Recto* pour imprimer sur le recto d'une page de papier épais (*Epais*) ou d'enveloppes.

Sélectionnez *Verso* pour imprimer sur le verso d'une page de papier épais (*Epais*) ou d'enveloppes.

Saut pg vierge

Permet de ne pas imprimer les pages vierges. Cette option est disponible en modes PCL5e, ESC/Page, ESCP2, FX et I239X.

Ejection page

Précise si le papier doit être éjecté lorsque la limite indiquée par le paramètre Attente est atteinte. La valeur par défaut est Non, ce qui signifie que le papier n'est pas éjecté le cas échéant.

Ignorer format

Si vous ne souhaitez pas tenir compte des éventuelles erreurs liées au format du papier, sélectionnez Oui. Lorsque cette option est activée, l'impression se poursuit même si l'image dépasse de la zone d'impression appliquée au format de papier utilisé. Des taches peuvent apparaître sur l'image, puisque le toner n'est pas transféré sur le papier de manière adéquate. Lorsque cette option est désactivée, l'impression est interrompue en cas d'erreur liée au format du papier.

Erreur-Cont.

Lorsque cette option est activée, l'impression se poursuit automatiquement après un certain laps de temps lorsqu'une des erreurs suivantes s'est produite : réglage du format, dépassement d'impression ou mémoire insuffisante. Lorsque cette option est désactivée, vous devez appuyer sur le bouton Marche/Arrêt pour reprendre l'impression.

Protect. Page

Permet d'allouer davantage de mémoire à l'impression des données, plutôt qu'à leur réception. Il est conseillé d'activer ce paramètre si vous imprimez une page très complexe. Si un message d'erreur de type Dépassement imp. apparaît sur le panneau d'affichage au cours d'une impression, désactivez ce paramètre, puis relancez l'impression de vos données. La quantité de mémoire allouée à la réception des données est ainsi réduite. Bien sûr, l'envoi du travail d'impression est plus long, mais l'impression de documents complexes est désormais possible. L'option Protect. Page est optimale lorsqu'elle est paramétrée sur Auto. Si des erreurs concernant la mémoire de l'imprimante persistent, vous devrez l'augmenter.

Remarques :

La modification du paramètre de Protect. Page reconfigure la mémoire de l'imprimante, toute police téléchargée étant supprimée.

Plus de Toner

Si cette option est définie sur Arrêter, l'imprimante vous averti lorsque le toner est vide. Pour désactiver cette fonction, définissez-la sur Continuer.

Remarques :

Si cette option est définie sur Continuer, le résultat d'impression peut ne pas vous convenir car le toner ne suffit plus à imprimer les données.

Contraste LCD

Permet de régler le contraste du panneau d'affichage. Utilisez les boutons ▲ Haut et ▼ Bas pour définir le niveau de contraste : 0 équivaut au contraste le plus faible et 15 au contraste le plus élevé.

Menu Impression job

Ce menu vous permet d'exécuter ou de supprimer les travaux d'impression qui ont été enregistrés sur le disque dur en option de l'imprimante à l'aide des options Ré-imprimer, Vérifier et Enregistrer de la fonction Travail enregistré du pilote d'impression. Ce menu s'affiche lorsque la fonction est utilisée. Pour plus d'informations sur l'utilisation de ce menu, reportez-vous à la section « Utilisation du menu Impression job » à la page 222.

Option	Paramètres (par défaut : en gras)
Utilisateur	xxxxxxxxxxxxx
Job	xxxxxxxxxxxxx
Copies	1 à 999
Supprimer	-

Menu JobConfid.

Ce menu vous permet d'exécuter ou de supprimer les travaux d'impression qui ont été enregistrés sur le disque dur en option de l'imprimante à l'aide de l'option Job confidentiel de la fonction Travail enregistré du pilote d'impression. Vous devez saisir le mot de passe correct pour avoir accès aux données. Pour plus d'informations sur l'utilisation de ce menu, reportez-vous à la section « Utilisation du menu JobConfid. » à la page 223.

Option	Paramètres (par défaut : en gras)
Utilisateur	XXXXXXXXXXXXXXXX
Mot de passe	XXXX
Job	XXXXXXXXXXXXXXXX
Copies	1 à 999
Supprimer	-

Menu Réinitialiser

Ce menu vous permet d'annuler l'impression et de modifier les paramètres de l'imprimante.

Option	Paramètres (par défaut : en gras)
Effacer alerte	-
Effacer toutes les alertes	-
Réinitialisation	-
Tout réinitialiser	-
Init.Selectype	-
Remplacer Toner C	-
Remplacer Toner M	-

Remplacer Toner J	-
Remplacer Toner N	-

Effacer alerte

Permet d'effacer les messages d'alerte qui affichent des erreurs, excepté pour celles qui se produisent à partir de consommables ou de pièces de rechange obligatoires.

Effacer toutes les alertes

Permet d'effacer tous les messages d'alerte qui apparaissent sur le panneau d'affichage.

réinitialisation

Interrompt l'impression et efface le travail en cours de réception depuis l'interface active. Vous pouvez décider de réinitialiser l'imprimante si vous ne parvenez pas à imprimer un travail d'impression donné.

Tout réinitialiser

Interrompt l'impression, efface le contenu de la mémoire de l'imprimante et rétablit les valeurs par défaut des paramètres de l'imprimante. Les travaux d'impression provenant de toutes les interfaces sont supprimés.

Remarques :

Si vous sélectionnez l'option Tout réinitialiser, les travaux d'impression provenant de toutes les interfaces sont supprimés. Prenez garde à ne pas toucher aux travaux d'un autre utilisateur.

Init.SelectType

Rétablit dans le panneau de contrôle les valeurs par défaut des paramètres des menus. Les options Total Pages, Pages coul et Pages N/B pour chaque cartouche de toner, les options du menu Parallèle, ainsi que le compteur du niveau de toner ne sont pas réinitialisés.

Remplacer Toner (C/M/Y/K)

Arrête l'impression avant que le toner soit vide et permet de remplacer la cartouche de révélateur en la déplaçant dans la fenêtre d'installation du révélateur.

Menu Parallèle

Les paramètres de ce menu permettent de contrôler la communication entre l'imprimante et l'ordinateur lors de l'utilisation de l'interface parallèle.

Option	Paramètres (par défaut : en gras)
I/F Parallèle	Oui , Non
Vitesse	Rapide , Normale
Bi-Direction	Nibble, ECP , Non
Taille tampon	Norm. , Max., Min.

I/F Parallèle

Permet d'activer ou de désactiver l'interface parallèle.

Vitesse

Indique la durée des impulsions du signal ACKNLG (de reconnaissance) lorsque les données sont reçues en mode Compatibilité ou Nibble. Lorsque la vitesse est paramétrée sur Rapide, la durée des impulsions se situe autour d'1 μ s. Si elle est paramétrée sur Normale, cette fréquence passe à environ 10 μ s.

Bi-Direction

Permet d'indiquer si le mode de communication bidirectionnelle est choisi. Lorsque vous sélectionnez Non, la communication bidirectionnelle est désactivée.

Taille tampon

Détermine la quantité de mémoire à allouer à la réception et à l'impression des données. Si Max a été sélectionné, la quantité de mémoire attribuée à la réception des données est plus importante. Si Min a été sélectionné, la quantité de mémoire attribuée à l'impression des données est plus importante.

Remarques :

- ❑ *Pour activer les paramètres de l'option Taille tampon, vous devez d'abord mettre l'imprimante hors tension pendant au moins cinq secondes, puis la remettre sous tension. Vous pouvez également utiliser la fonction Tout réinitialiser, comme vous l'explique la section « Menu Réinitialiser » à la page 240.*
- ❑ *Lorsque vous réinitialisez l'imprimante, tous les travaux d'impression sont supprimés. Assurez-vous que le voyant Prêt ne clignote pas lorsque vous réinitialisez l'imprimante.*

Menu USB

Les paramètres de ce menu permettent de contrôler la communication entre l'imprimante et l'ordinateur en cas d'utilisation de l'interface USB.

Option	Paramètres (par défaut : en gras)
USB I/F	Oui , Non
Taille tampon	Norm. , Max, Min

USB I/F

Permet d'activer ou de désactiver l'interface USB.

Taille tampon

Détermine la quantité de mémoire à allouer à la réception et à l'impression des données. Si **Max** a été sélectionné, la quantité de mémoire attribuée à la réception des données est plus importante. Si l'option est définie sur **Min.**, la quantité de mémoire attribuée à l'impression de données est plus importante.

Remarques :

- ❑ *Pour activer les paramètres de l'option Taille tampon, vous devez d'abord mettre l'imprimante hors tension pendant au moins cinq secondes, puis la remettre sous tension. Vous pouvez également utiliser la fonction Tout réinitialiser, comme vous l'explique la section « Menu Réinitialiser » à la page 240.*
- ❑ *Lorsque vous réinitialisez l'imprimante, tous les travaux d'impression sont supprimés. Assurez-vous que le voyant Prêt ne clignote pas lorsque vous réinitialisez l'imprimante.*

Menu Réseau

Pour chacun des paramètres, reportez-vous au Guide de l'administrateur.

Menu Option

Pour chacun des paramètres, reportez-vous au Guide de l'administrateur.

Menu LJ4

Les paramètres de ce menu permettent de contrôler les polices et jeux de symboles en mode LJ4.

Option	Paramètres (par défaut : en gras)
Source de police	Résidente , Téléchargée, ROM A*
Numéro Police	0 à 65535 (suivant vos paramètres)
Pas***	0.44 ... 10.00 ... 99.99 caractères par pouce (cpi) à raison d'augmentations de 0.01 cpi
Hauteur***	4.00 ... 12.00 ... 999.75 points à raison d'augmentations de 0.25 point

Symbole	IBM-US , Roman-8, Roman-9, ECM94-1, 8859-2 ISO, 8859-9 ISO, 8859-10ISO, 8859-15ISO, PcBit775, IBM-DN, PcMultiling, PcE.Europe, PcTk437, PcEur858, Pc1004, WiAnsi, WiE.Europe, WiTurkish, WiBALT, DeskTop, PsText, VeInternati, VeUS, MsPublishin, Math-8, PsMath, VeMath, PiFont, Legal, UK, ANSI ASCII, Swedis2, Italian, Spanish, German, Norweg1, French2, Windows, McText, Pclcelandic, Pclt774, PcTurk1, PcPortugues, PcEt850, PcTurk2, PcCanFrench, PcSI437, PcNordic, 8859-3 ISO, 8859-4 ISO, WiBaltic, WiEstonian, WiLatvian, Mazowia, CodeMJK, BpBRASCIi, BpAbicomp, PcGk437, PcGk851, PcGk869, 8859-7 ISO, WiGreek, Europe3, PcCy855, PcCy866, Pclt866, PcUkr866, Pclit771, 8859-5 ISO, WiCyrillic, Bulgarian, Hebrew7, 8859-8 ISO, Hebrew8, PcHe862, Arabic8, PcAr864, 8859-6 ISO, OCR A, OCR B
Format	5 ... 60/64 ** ... 128 lignes
Source Symbole	0 ... 277 ... 3199
Dest symbole	0 ... 277 ... 3199
CR Fonction	CR , CR + LF
LF Fonction	LF , CR + LF
Gestion bac	4, 4K , 5S

* Cette option n'est disponible que lorsque le module ROM de polices fourni en option est installé.

** Cette option dépend du format de papier sélectionné : Letter (60) ou A4 (64).

*** Cette option dépend de la police sélectionnée.

Remarques :

Si vous utilisez en règle générale le pilote d'impression HP LaserJet 4, vous devez, dans la mesure du possible, modifier les paramètres à l'aide de ce pilote. En effet, les paramètres définis via le pilote d'impression ont priorité sur ceux définis via les options du menu LJ4.

Source de police

Définit la source de police par défaut.

Numéro Police

Définit le numéro de police par défaut selon la source de police par défaut. Le numéro proposé dépend de vos paramètres.

Pas

Permet d'indiquer le pas de police par défaut si la police est de taille variable et de pas fixe. Vous pouvez choisir de 0.44 à 99.99 cpi, à raison d'augmentations de 0.01 cpi. Cette option peut ne pas être disponible ; cela dépend des source et numéro de police choisis.

Hauteur

Permet d'indiquer la hauteur de police par défaut si la police est de taille variable et proportionnelle. Vous pouvez choisir de 4.00 à 999.75 points, à raison d'augmentations de 0.25 point. Cette option peut ne pas être disponible ; cela dépend des source et numéro de police choisis.

Symbole

Permet de sélectionner le jeu de symboles par défaut. Si la police sélectionnée pour les paramètres Source de police et Numéro Police n'est pas disponible dans le paramètre Symbole, la valeur par défaut des premiers paramètres, à savoir IBM-US, est automatiquement rétablie.

Format

Permet de sélectionner le nombre de lignes pour le format et l'orientation de papier choisis. Une modification d'espacement des lignes (VMI) est alors effectuée et la nouvelle valeur VMI est stockée dans l'imprimante. Ainsi, les modifications ultérieurement apportées aux paramètres Format Papier et Orient. entraîneront une modification de la valeur de l'option Format, qui tiendra compte de la valeur VMI stockée.

Source Symbole, Dest symbole

Proposés uniquement dans certains pays, qui offrent sur leurs imprimantes un module ROM spécial destiné à la prise en charge de langues particulières.

CR Fonction, LF Fonction

Proposées aux utilisateurs de systèmes d'exploitation particuliers, par exemple UNIX.

Gestion bac

Permet de modifier l'affectation de la commande de sélection de l'alimentation papier. Si vous choisissez 4, les commandes sont définies de telle sorte qu'elles soient compatibles avec l'imprimante HP LaserJet 4. Si vous choisissez 4K, celles-ci seront compatibles avec les imprimantes HP LaserJet 4000, 5000 et 8000. Enfin, si vous choisissez 5S, celles-ci seront compatibles avec l'imprimante HP LaserJet 5Si.

Menu GL2

Ce menu vous permet de configurer l'imprimante pour l'émulation d'un traceur, afin que vous puissiez utiliser un logiciel qui ne fonctionne qu'avec un traceur. Le mode LJ4GL2 est semblable au mode GL/2 pris en charge par l'imprimante HP LaserJet 4. Le mode GL éq. permet l'émulation de certaines commandes du traceur HP-GL et inclut non seulement l'intégralité des commandes présentes dans le mode GL/2 d'HP, mais également deux autres commandes.

Option	Paramètres (par défaut : en gras)
Mode GL	LJ4GL2 , GL éq.
Zoom	Non , A0, A1, A2, A3
Origine	Coin , Centre
Plume	Plume0 , Plume1, Plume2*, Plume3*, Plume4*, Plume5*, Plume6*
Fin	Sans , Carrée, Triangulaire, Arrondie
Jonction	Pointue , MoyPointue, Triangle, Arrondie, Moyenne, Sans
Plume0 à Plume6	0.05 ... 0.35 ... 5.00 mm à raison d'augmentations de 0.05 mm

* Disponible uniquement si le mode GL sélectionné est GL éq..

Avant l'impression en mode GL/2

Selon les résultats que vous souhaitez obtenir, vous pouvez choisir de modifier les options d'impression suivantes dans votre application. Vérifiez ces paramètres afin de vous assurer qu'ils correspondent bien aux données que vous essayez d'imprimer.

Options d'impression	Paramètres
Format Papier	Format de papier utilisé par l'imprimante
Pilote (sélection du traceur)	HP-GL/2 ou HP-GL
Configuration plume(s)	Epaisseur de plume
Origine tracé	Centre ou Coin
Orient.	Le mode GL 44 ne prend en charge que l'orientation Paysage. Le mode L14GL2 prend en charge les orientations Paysage et Portrait.

Si vous devez redéfinir les paramètres de l'imprimante, basculez d'abord en mode d'émulation GL/2, puis modifiez ces paramètres via le pilote d'impression ou les menus du panneau de contrôle.

Remarques :

Les paramètres ou données enregistrés dans la mémoire vive de l'imprimante (tels que les polices téléchargées) risquent d'être effacés si vous changez de mode d'émulation.

Mode GL

Indique si l'imprimante utilise une émulation directe de la langue du traceur GL/2 ou l'émulation du traceur via HP LaserJet 4.

Zoom

Indique si les résultats obtenus par l'intermédiaire du logiciel peuvent être visualisés à une échelle différente. Le facteur de zoom est fonction du format de papier que l'application utilise pour l'impression.

Origine

Indique si l'origine logique du traceur est le coin ou le centre du papier.

Plume

Permet de choisir une plume dont vous pouvez ensuite définir l'épaisseur dans les zones Plume0 à Plume6. Le mode LJ4GL2 prend en charge deux plumes (Plume0 et Plume1), tandis que le mode GL éq. en prend sept en charge (Plume0 à Plume6).

Fin

Indique le type de fin des lignes.

Jonction

Indique le type de jonction des lignes.

Plume0 à Plume6

Permet de définir l'épaisseur des plumes utilisées pour l'impression. Le mode LJ4GL2 propose Plume0 et Plume1, alors que le mode GL éq. propose Plume0 à Plume6.

Menu PS3

Les paramètres de ce menu sont disponibles uniquement si vous avez installé le module ROM Adobe PostScript 3 en option. Pour connaître la procédure d'installation, reportez-vous à la section « Module ROM Adobe PostScript 3 » à la page 209. Consultez également la documentation concernant le kit Adobe PostScript 3.

Option	Paramètres (par défaut : en gras)
Page d'Erreur	Non , Oui
Mode	Couleur , Mono, Coul. vraie
Protect. image	Non , Oui

Page d'Erreur

Lorsque vous sélectionnez **Oui**, une page d'erreur est imprimée.

Mode

Permet d'indiquer la méthode d'impression des couleurs. **Couleur** permet une impression en couleur à 1 bit/pixel, **Mono** une impression monochrome et **Coul. vraie** une impression à 8 bit/pixel.

Protect. image

Permet de préciser si la compression à qualité contrôlée doit être employée. Ce type de compression fait appel à une technique de compression de données qui implique la perte de certaines de ces données.

Menu ESCP2

Ce menu vous permet de définir les paramètres relatifs à l'imprimante lorsque le mode d'émulation utilisé est ESC/P2.

Option	Paramètres (par défaut : en gras)
Police	Courier , Prestige, Roman, Sans Serif, Roman T, Orator S, Sans H, Script, OCR A, OCR B
Pas	10 , 12, 15 cpi, Prop
Condensé	Non , Oui
Marge Haut	0.40 ... 0.50 ... 1.50 pouce à raison d'augmentations de 0.05 pouce
Texte	1... 62/66* ... 67 lignes
TableCG	PcUSA , Italic, PcMultilin, PcPortugue, PcCanFrenc, PcNordic, PcTurkish2, Pclcelandic, PcE.Europe, BpBRASCII, BpAbicomp, Roman-8, PcEur858, ISO Latin1, 8859-15ISO, PcSI437, PcTurkish1, 8859-9 ISO, Mazowia, CodeMJK, PcGk437, PcGk851, PcGk869, 8859-7 ISO, PcCy855, PcCy866, PcUkr866, Pclit771, Bulgarian, Hebrew7, Hebrew8, PcHe862, PcAr864
Pays	USA , France, Allemagne, UK, Danemark, Suède, Italie, Espagne 1, Japon, Norvège, Danemark2, Espagne 2, LatinAmeric, Corée, Legal
CR Auto	Oui , Non
LF Auto	Non , Oui
Bitimage	Foncée , Claire, Code Barre
Caractère Zéro	0 ou Ø

* Cette option dépend du format de papier sélectionné : Letter (62) ou A4 (66).

Police

Permet de sélectionner la police.

Pas

Permet de sélectionner le pas (espacement horizontal) de la police à pas fixe ; ce pas est exprimé en cpi. Vous pouvez également choisir un espacement proportionnel.

Condensé

Permet d'activer ou de désactiver l'impression resserrée.

Marge Haut

Permet de définir la distance entre le haut de la feuille et la ligne de base de la première ligne imprimable. Cette distance est exprimée en pouces. La première ligne imprimable est d'autant plus proche du haut de la page que la valeur est peu élevée.

Texte

Permet de définir la longueur de la page en nombre de lignes. Pour cette option, on suppose qu'une ligne est égale à 1 pica (un sixième de pouce). Si vous modifiez les paramètres *Orient.*, *Format Papier* ou *Marge Haut*, la longueur utilisée pour la page deviendra automatiquement celle par défaut pour chaque format de papier.

TableCG

Utilisez l'option de la table CG (Character Generator - Générateur de caractères) pour sélectionner la table des caractères graphiques ou celle des italiques. La table des caractères graphiques est destinée à l'impression de lignes, de coins, de zones ombrées, de caractères internationaux, de caractères grecs et de symboles mathématiques. Si vous choisissez *Italic*, la moitié supérieure de la table de caractères comportera des caractères italiques.

Pays

Utilisez cette option pour sélectionner l'un des quinze jeux de symboles internationaux. Pour obtenir des échantillons de jeux de caractères internationaux, reportez-vous à la section « Jeux de caractères internationaux » à la page 365.

CR Auto

Indique si l'imprimante effectue une opération de type CR-LF (retour chariot et changement de ligne) chaque fois que l'impression définie dépasse la marge de droite. Si ce paramètre est désactivé, les caractères dépassant la marge de droite ne sont pas imprimés et les changements de ligne n'ont lieu que lorsque l'imprimante reçoit un retour chariot. Cette fonction est automatiquement prise en charge par la plupart des applications.

LF Auto

Si vous paramétrez cette fonction sur *Non*, l'imprimante n'envoie pas de commande LF (changement de ligne) automatique avec chaque retour chariot. Si au contraire cette fonction a pour valeur *Oui*, une commande LF accompagne automatiquement chaque retour chariot. Sélectionnez *Oui* si les lignes de votre texte se chevauchent.

Bitimage

L'imprimante est en mesure d'émuler les densités de graphiques définies avec ses commandes. Si vous sélectionnez *Foncée*, la densité de l'image binaire est élevée. Elle est faible si vous sélectionnez *Clair*.

Si vous choisissez *Code Barre*, l'imprimante convertit les images binaires en codes à barres via le remplissage automatique des espaces verticaux entre les points. Les lignes verticales ainsi obtenues sont continues et peuvent être lues par un lecteur de codes à barres. Ce mode réduit la taille de l'image imprimée et peut également déformer les images binaires sur papier.

Caractère Zéro

Permet de sélectionner le caractère à utiliser pour la valeur zéro :
0 ou Ø.

Menu FX

Ce menu vous permet de définir les paramètres relatifs à l'imprimante lorsque le mode d'émulation utilisé est FX.

Option	Paramètres (par défaut : en gras)
Police	Courier , Prestige, Roman, Sans Serif, Script, Orator S, OCR A, OCR B
Pas	10 , 12, 15 cpi, Prop
Condensé	Non , Oui
Marge Haut	0.40 ... 0.50 ... 1.50 pouce à raison d'augmentations de 0.05 pouce
Texte	1... 62/66 *... 67 lignes
TableCG	PcUSA , Italic, PcMultilin, PcPortugue, PcCanFrenc, PcNordic, PcTurkish2, Pclcelandic, PcE.Europe, BpBRASCII, BpAbicomp, Roman-8, PcEur858, ISO Latin1, 8859-15ISO
Pays	USA , France, Allemagne, UK, Danemark, Suède, Italie, Espagne 1, Japon, Norvège, Danemark2, Espagne 2, LatinAmeric
CR Auto	Oui , Non
LF Auto	Non , Oui
Bitimage	Foncée , Claire, Code Barre
Caractère Zéro	0 ou Ø

* Cette option dépend du format de papier sélectionné : Letter (62) ou A4 (66).

Police

Permet de sélectionner la police.

Pas

Permet de sélectionner le pas (espacement horizontal) de la police à pas fixe ; ce pas est exprimé en cpi. Vous pouvez également choisir un espacement proportionnel.

Condensé

Permet d'activer ou de désactiver l'impression resserrée.

Marge Haut

Permet de définir la distance entre le haut de la feuille et la ligne de base de la première ligne imprimable. Cette distance est exprimée en pouces. La première ligne imprimable est d'autant plus proche du haut de la page que la valeur est peu élevée.

Texte

Permet de définir la longueur de la page en nombre de lignes. Pour cette option, on suppose qu'une ligne est égale à 1 pica (un sixième de pouce). Si vous modifiez les paramètres *Orient.*, *Format Papier* ou *Marge Haut*, la longueur utilisée pour la page deviendra automatiquement celle par défaut pour chaque format de papier.

TableCG

Utilisez l'option de la table CG (Character Generator - Générateur de caractères) pour sélectionner la table des caractères graphiques ou celle des italiques. La table des caractères graphiques est destinée à l'impression de lignes, de coins, de zones ombrées, de caractères internationaux, de caractères grecs et de symboles mathématiques. Si vous choisissez *Italic*, la moitié supérieure de la table de caractères comportera des caractères italiques.

Pays

Utilisez cette option pour sélectionner l'un des quinze jeux de symboles internationaux. Pour obtenir des échantillons de jeux de caractères internationaux, reportez-vous à la section « Jeux de caractères internationaux » à la page 365.

CR Auto

Indique si l'imprimante effectue une opération de type CR-LF (retour chariot et changement de ligne) chaque fois que l'impression définie dépasse la marge de droite. Si ce paramètre est désactivé, les caractères dépassant la marge de droite ne sont pas imprimés et les changements de ligne n'ont lieu que lorsque l'imprimante reçoit un retour chariot. Cette fonction est automatiquement prise en charge par la plupart des applications.

LF Auto

Si vous paramétrez cette fonction sur `Non`, l'imprimante n'envoie pas de commande LF (changement de ligne) automatique avec chaque retour chariot. Si au contraire cette fonction a pour valeur `Oui`, une commande LF accompagne automatiquement chaque retour chariot. Sélectionnez `Oui` si les lignes de votre texte se chevauchent.

Bitimage

L'imprimante est en mesure d'émuler les densités de graphiques définies avec ses commandes. Si vous sélectionnez `Foncée`, la densité de l'image binaire est élevée. Elle est faible si vous sélectionnez `Clair`.

Si vous choisissez `Code Barre`, l'imprimante convertit les images binaires en codes à barres via le remplissage automatique des espaces verticaux entre les points. Les lignes verticales ainsi obtenues sont continues et peuvent être lues par un lecteur de codes à barres. Ce mode réduit la taille de l'image imprimée et peut également déformer les images binaires sur papier.

Caractère Zéro

Permet de sélectionner le caractère à utiliser pour la valeur zéro :
0 ou Ø.

Menu I239X

Le mode I239X permet l'émulation des commandes
d'IBM® 2390/2391 Plus.

Les paramètres de ce menu sont disponibles uniquement si
l'imprimante est en mode I239X.

Option	Paramètres (par défaut : en gras)
Police	Courier , Prestige, Gothic, Orator, Script, Presentor, Sans Serif
Pas	10 , 12, 15, 17, 20, 24 cpi, Prop
Code Page	437 , 850, 858, 860, 863, 865
Marge Haut	0.30 ... 0.40 ... 1.50 pouce à raison d'augmentations de 0.05 pouce
Texte	1 ... 63/67* ... 67 lignes
CR Auto	Non , Oui
LF Auto	Non , Oui
Alt. Graphics	Non , Oui
Bitimage	Foncée , Claire
Caractère Zéro	0 ou Ø
Jeu caractère	1** , 2**

* Est fonction du format de papier sélectionné : Letter (63) ou A4 (67).

** Est fonction du format de papier sélectionné : Letter (1) ou A4 (2).

Police

Permet de sélectionner la police.

Pas

Permet de sélectionner le pas (espacement horizontal) de la police à pas fixe ; ce pas est exprimé en cpi. Vous pouvez également choisir un espacement proportionnel.

Code Page

Permet de sélectionner une table de caractères. Les tables de caractères contiennent les caractères et symboles utilisés dans les différentes langues. Le texte imprimé est basé sur le contenu de la table sélectionnée.

Marge Haut

Permet de définir la distance entre le haut de la feuille et la ligne de base de la première ligne imprimable. Cette distance est exprimée en pouces. La première ligne imprimable est d'autant plus proche du haut de la page que la valeur est peu élevée.

Texte

Permet de définir la longueur de la page en nombre de lignes. Pour cette option, on suppose qu'une ligne est égale à 1 pica (un sixième de pouce). Si vous modifiez les paramètres *Orient.*, *Format Papier* ou *Marge Haut*, la longueur utilisée pour la page deviendra automatiquement celle par défaut pour chaque format de papier.

CR Auto

Indique si l'imprimante effectue une opération de type CR-LF (retour chariot et changement de ligne) chaque fois que l'impression définie dépasse la marge de droite. Si ce paramètre est désactivé, les caractères dépassant la marge de droite ne sont pas imprimés et les changements de ligne n'ont lieu que lorsque l'imprimante reçoit un retour chariot. Cette fonction est automatiquement prise en charge par la plupart des applications.

LF Auto

Si vous paramétrez cette fonction sur *Non*, l'imprimante n'envoie pas de commande LF (changement de ligne) automatique avec chaque retour chariot. Si au contraire cette fonction a pour valeur *Oui*, une commande LF accompagne automatiquement chaque retour chariot. Sélectionnez *Oui* si les lignes de votre texte se chevauchent.

Alt.Graphics

Permet d'activer ou de désactiver cette fonction.

Bitimage

L'imprimante est en mesure d'émuler les densités de graphiques définies avec ses commandes. Si vous sélectionnez *Foncée*, la densité de l'image binaire est élevée. Elle est faible si vous sélectionnez *Clair*.

Si vous choisissez *Code Barre*, l'imprimante convertit les images binaires en codes à barres via le remplissage automatique des espaces verticaux entre les points. Les lignes verticales ainsi obtenues sont continues et peuvent être lues par un lecteur de codes à barres. Ce mode réduit la taille de l'image imprimée et peut également déformer les images binaires sur papier.

Caractère Zéro

Permet de sélectionner le caractère à utiliser pour la valeur zéro : 0 ou Ø.

Jeu caractère

Permet de choisir entre les tables de caractères 1 et 2.

Remplacement des consommables

Précautions lors du remplacement

Vous devez remplacer les consommables suivants lorsque le panneau LCD ou la fenêtre de l'utilitaire EPSON Status Monitor 3 affiche un message correspondant.

Respectez les consignes suivantes lorsque vous remplacez des consommables.

- ❑ Prévoyez un espace suffisant autour de l'imprimante pour la procédure de remplacement. Vous devrez en effet ouvrir certaines parties (telles que le capot avant) de l'imprimante pour remplacer les consommables.
- ❑ N'installez pas de consommables usagés dans l'imprimante.
- ❑ Même si vous pouvez imprimer env. 50 pages après l'apparition du message, remplacez le collecteur de toner usagé.



Avertissement :

Ne jetez pas au feu les consommables usagés car ils risqueraient d'exploser et de vous blesser. Pour vous en débarrasser, conformez-vous à la réglementation en vigueur dans votre région.



Attention :

Sauf indication contraire dans ce manuel, veillez à ne pas toucher l'unité de fusion sur laquelle figure l'étiquette CAUTION Hot Surface Avoid Contact (Attention surface chaude. Éviter tout contact.) ni les zones environnantes. Si l'imprimante vient d'être utilisée, l'unité de fusion et cette zone sont probablement très chaudes.

Messages de remplacement

Lorsque le panneau d'affichage de l'imprimante ou la fenêtre de l'utilitaire EPSON Status Monitor 3 affichent les messages suivants, vous devez remplacer les consommables indiqués. Vous pouvez continuer à imprimer quelques pages une fois le message affiché mais EPSON recommande de remplacer le consommable usagé au plus tôt afin de préserver la qualité de l'impression et d'optimiser la durée de vie de votre imprimante.

Messages du panneau de contrôle	Description
XXXX Toner Faible*	Il n'y a pratiquement plus de toner dans les cartouches de révélateur.
Attention Photocond.	La durée d'utilisation du bloc photoconducteur est bientôt atteinte.
Récup. toner - plein	Le récupérateur de toner usagé est pratiquement plein.
Attn Unité transfert	La durée d'utilisation de l'unité de transfert est bientôt atteinte.

* Les lettres C, M, J et/ou N indiquent la couleur du toner à remplacer. Par exemple, le message J Toner Faible indique qu'il n'y a pratiquement plus de toner dans la cartouche jaune.

Remarques :

Pour effacer ces messages, sélectionnez Effacer toutes les alertes **dans le menu Réinitialiser.**

Si vous continuez à utiliser l'imprimante sans en remplacer les consommables et que l'un d'eux a besoin d'être changé, la machine s'arrête d'imprimer et affiche les messages suivants sur le panneau d'affichage ou la fenêtre de l'utilitaire EPSON Status Monitor 3. L'imprimante ne peut pas reprendre l'impression tant que le consommable usagé n'a pas été remplacé.

Messages du panneau de contrôle	Description
Replac Toner XXXX*	La cartouche de révélateur est vide.
Remplacer Photocond.	La durée d'utilisation limite du bloc photoconducteur est atteinte.
Remplacer Rcup.toner	Le récupérateur de toner usagé est plein.
Rempl. Unité Transf.	La durée d'utilisation de l'unité de transfert est atteinte.

* Les lettres C, M, J et/ou N indiquent la couleur du toner à remplacer. Par exemple, le message Replac Toner Y signifie que vous devez remplacer la cartouche jaune.

Remarques :

Des messages individuels s'affiche pour chaque consommable. Après avoir remplacé un consommable, consultez le panneau d'affichage pour vérifier si un autre message de remplacement apparaît.

Cartouche de révélateur

Vous devez remplacer la cartouche de révélateur adéquate dans la liste ci-dessous, en fonction du message qui s'affiche sur le panneau d'affichage ou la fenêtre de l'utilitaire EPSON Status Monitor 3.

Cartouche de révélateur (noire)	S050100
Cartouche de révélateur (jaune)	S050097
Cartouche de révélateur (magenta)	S050098
Cartouche de révélateur (cyan)	S050099

Remarques :

Pour remplacer les cartouches de révélateur avant qu'elles ne soient vides, reportez-vous à la section « Remplacement d'une cartouche de révélateur avant la fin de sa durée d'utilisation » à la page 270.

Précautions de manipulation

Lisez attentivement les précautions de manipulations suivantes avant de remplacer les cartouches de révélateur.

- N'installez pas de cartouche de révélateur usagée dans l'imprimante.
- Si vous déplacez une cartouche de révélateur d'un environnement froid vers un environnement chaud, laissez-la reposer une heure au moins avant de l'utiliser pour éviter les dommages éventuels pouvant être causés par la condensation.



Avertissement :

- ❑ *Ne touchez pas le toner. Ne l'approchez pas trop près des yeux. En cas de contact du toner avec la peau ou les vêtements, lavez immédiatement à l'eau et au savon.*

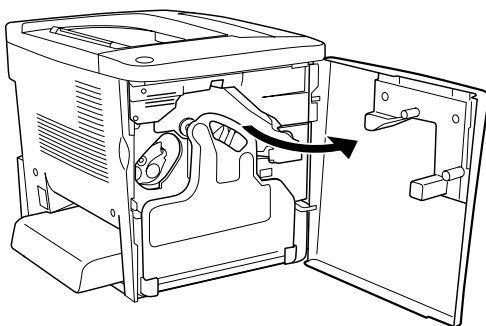
- ❑ *Conservez les cartouches de révélateur hors de portée des enfants.*

- ❑ *Ne jetez pas au feu les cartouches de révélateur usagées, car elles risqueraient d'exploser et de vous blesser. Pour vous en débarrasser, conformez-vous à la réglementation en vigueur dans votre région.*

Remplacement d'une cartouche de révélateur

Pour remplacer la cartouche de révélateur, procédez de la manière suivante :

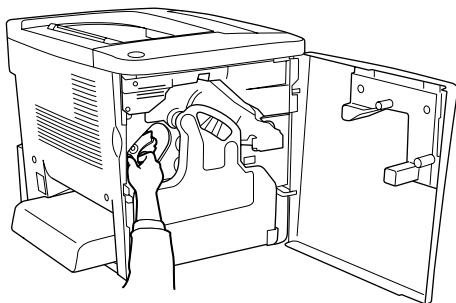
1. Ouvrez le capot avant.



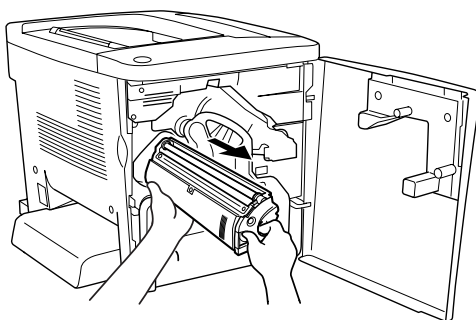
2. Vérifiez la couleur de la cartouche de révélateur qui apparaît dans la fenêtre d'installation de la cartouche.

La couleur affichée indique la cartouche de révélateur à remplacer.

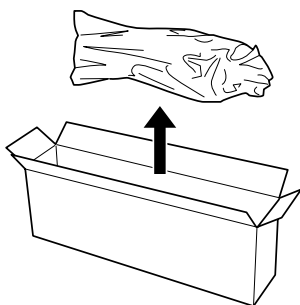
3. Placez deux doigts dans les trous situés en face de la cartouche de révélateur installée.



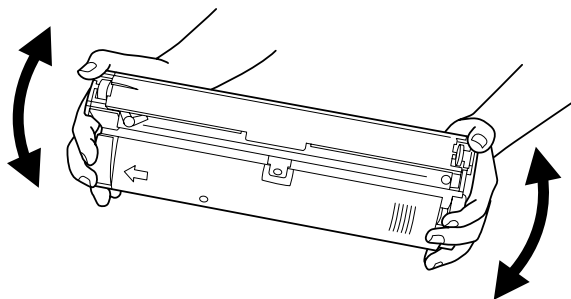
4. Retirez la cartouche de révélateur du logement.



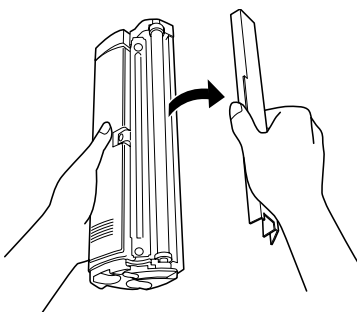
5. Sortez la cartouche de révélateur neuve de son emballage.



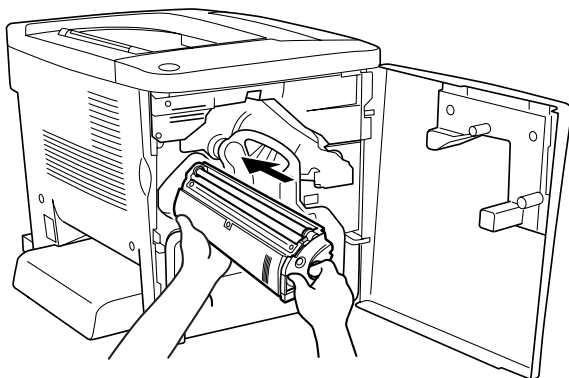
6. Agitez délicatement la cartouche comme indiqué ci-dessous.



7. Retirez l'élément de protection de la cartouche de révélateur neuve. Placez-le ensuite sur la cartouche usagée que vous avez retirée du logement à l'étape 4.



8. Insérez complètement la cartouche de révéléateur neuve jusqu'à ce que vous entendiez un déclic.



9. Fermez le capot avant.

Si une autre cartouche doit être remplacée, le message `Replace Toner X` apparaît sur le panneau d'affichage après env. 30 secondes. Dans ce cas, revenez à l'étape 1.

Remplacement d'une cartouche de révéléateur avant la fin de sa durée d'utilisation

Pour remplacer une cartouche de révéléateur avant la fin de sa durée de vie, procédez de la manière suivante.

1. Vérifiez que le panneau d'affichage indique `Prête` ou `Mode veille`.
2. Sélectionnez `Change Toner X` dans le menu `Réinitialiser` du panneau de contrôle (les lettres C, M, J ou N apparaissent à la place de X, indiquant les couleurs cyan, magenta, jaune et noir, respectivement.)
3. Pendant que la cartouche sélectionnée se place en position de remplacement, le message `Veuillez patienter` apparaît sur le panneau d'affichage.

4. Le message `Replace Toner X` apparaît sur le panneau d'affichage lorsque la cartouche à remplacer atteint la position de remplacement.
5. Pour remplacer la cartouche, reportez-vous à la section « Cartouche de révélateur » à la page 266.

Bloc photoconducteur

Préparez un bloc photoconducteur de rechange lorsque vous voyez un message de remplacement s'afficher.

Précautions de manipulation

Lisez attentivement les précautions de manipulations suivantes avant de remplacer le bloc photoconducteur.

- Lorsque vous remplacez le bloc photoconducteur, veillez à l'exposer le moins longtemps possible à la lumière ambiante.
- Veillez à ne pas rayer la surface du tambour. Evitez également de toucher le tambour, car le dépôt de matières organiques résultant d'un contact direct risque de l'endommager irrémédiablement et d'altérer la qualité de l'impression.
- Pour obtenir une qualité d'impression optimale, ne stockez pas le bloc photoconducteur dans un endroit exposé à la lumière directe, à la poussière, à un environnement salin ou à des gaz corrosifs tels que l'ammoniac. Evitez les endroits soumis à de brusques variations de température et de taux d'humidité.



Avertissement :

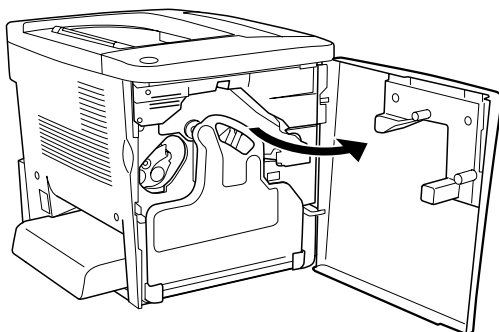
- ❑ *Ne jetez pas au feu le bloc photoconducteur usagé car il risquerait d'exploser et de vous blesser. Pour vous en débarrasser, conformez-vous aux règlements en vigueur dans votre région.*

- ❑ *Conservez le bloc photoconducteur hors de portée des enfants.*

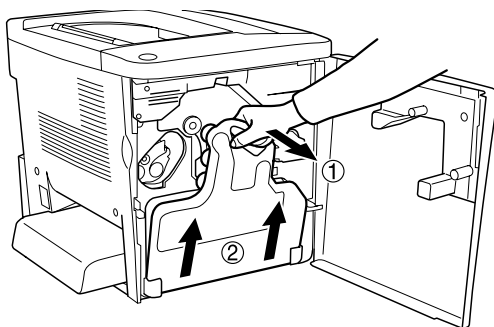
Remplacement du bloc photoconducteur

Pour remplacer le bloc photoconducteur, procédez de la manière suivante :

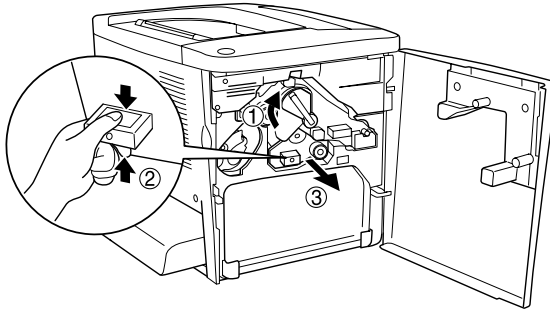
1. Ouvrez le capot avant.



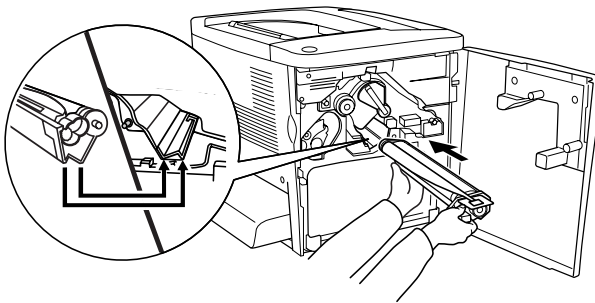
2. Inclinez le récupérateur de toner usagé et retirez-le.



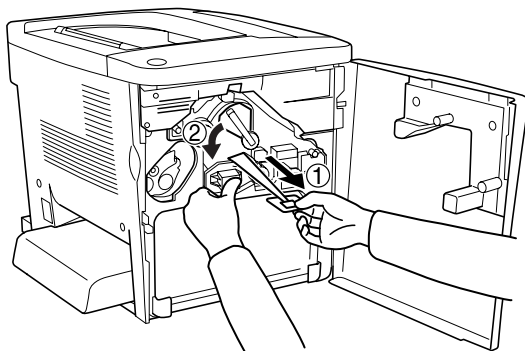
3. Relevez le levier jusqu'à la position de déverrouillage. Ensuite, appuyez sur le bouton vert du bloc photoconducteur pour le retirer.



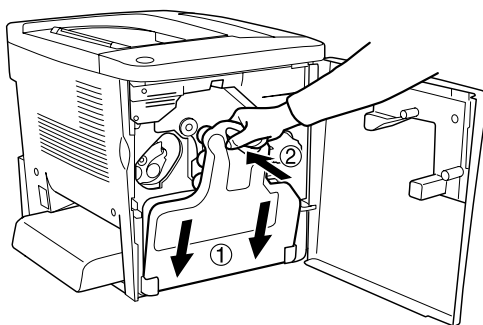
4. Sortez le bloc photoconducteur neuf de son emballage.
5. Insérez-le en l'alignant aux rails de guidage.



6. Retirez l'étiquette jaune. Ramenez le levier en position de verrouillage.



7. Remplacez le récupérateur de toner usagé dans l'imprimante comme indiqué ci-dessous.



8. Fermez le capot avant.

Récupérateur de toner usagé

Préparez un nouveau récupérateur de toner usagé de rechange lorsque vous voyez un message de remplacement s'afficher.

Précautions de manipulation

Lisez attentivement les précautions de manipulations suivantes avant de remplacer le récupérateur de toner usagé.

- Ne réutilisez pas le toner qui se trouve dans le récupérateur de toner usagé.



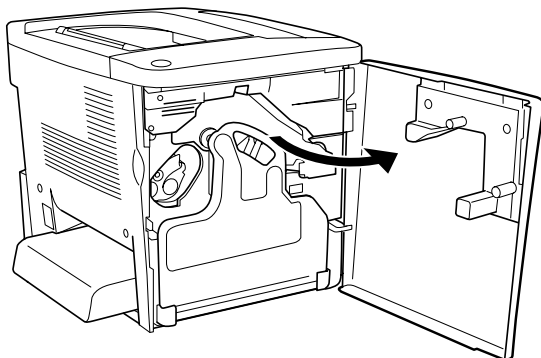
Avertissement :

- Conservez le récupérateur de toner usagé hors de portée des enfants.*
- Ne jetez pas au feu le récupérateur de toner usagé, car il risquerait d'exploser et de vous blesser. Pour vous en débarrasser, conformez-vous aux règlements en vigueur dans votre région.*

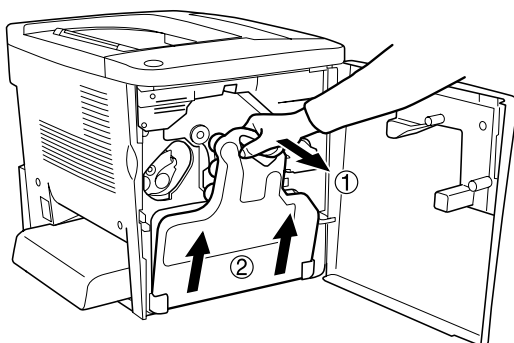
Remplacement du récupérateur de toner usagé

Pour remplacer le récupérateur de toner usagé, procédez de la manière suivante.

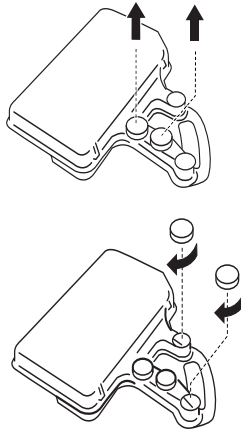
1. Ouvrez le capot avant.



2. Inclinez le récupérateur de toner usagé et retirez-le.



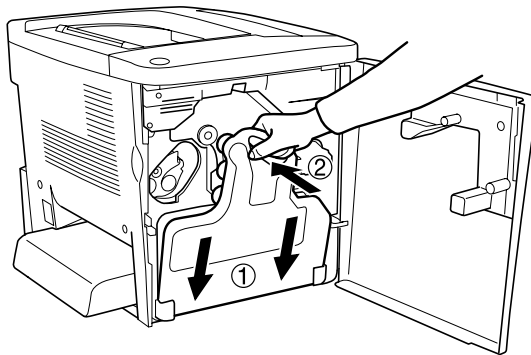
3. Retirez les deux bouchons du récupérateur de toner usagé pour boucher les deux trous comme indiqué ci dessous.



Remarques :

Vous devez boucher les trous pour éviter que le toner se répande à l'intérieur du récupérateur.

4. Préparez le nouveau récupérateur de toner usagé.
5. Inclinez-le et insérez-le dans l'imprimante.



6. Fermez le capot avant.

Unité de transfert

Préparez une unité de transfert de rechange lorsque vous voyez un message de remplacement s'afficher.

Précautions de manipulation

Lisez attentivement les précautions de manipulation suivantes avant de remplacer l'unité de transfert.

- ❑ Ne touchez pas la surface de l'unité de transfert. Vous risqueriez d'altérer la qualité de l'impression.



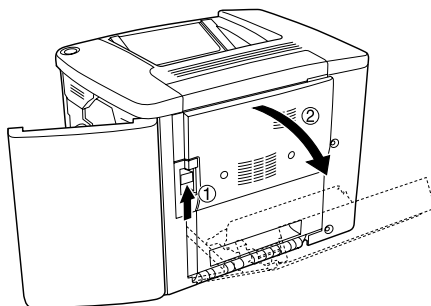
Avertissement :

Conservez l'unité de transfert hors de portée des enfants.

Remplacement de l'unité de transfert

Pour remplacer l'unité de transfert, procédez de la manière suivante.

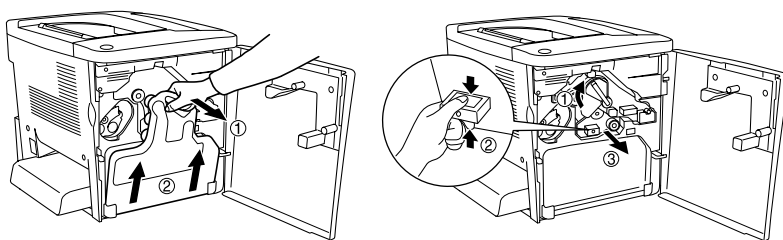
1. Ouvrez le capot avant et le capot AB.



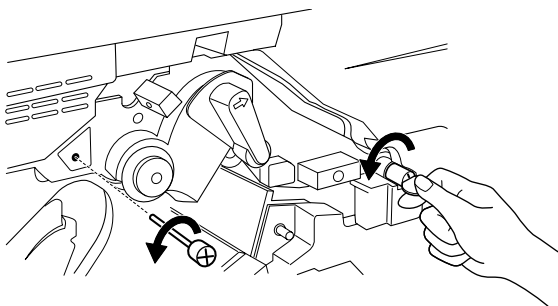
Remarques :

Vous devez ouvrir le capot AB pour éviter d'endommager l'unité de transfert.

2. Retirez le récupérateur de toner usagé et le bloc photoconducteur.



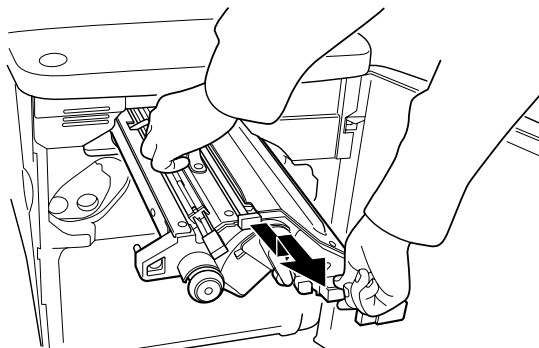
3. Retirez les deux vis de l'unité de transfert.



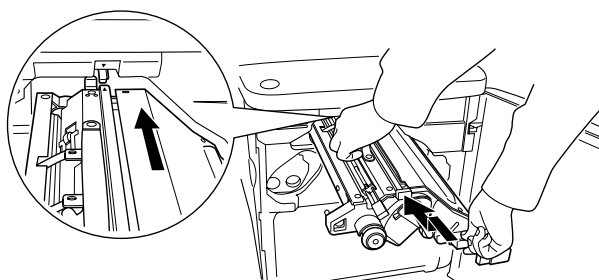
Remarques :

Vous pouvez utiliser un tournevis ou une pièce de monnaie pour retirer les vis.

4. Retirez l'unité de transfert en appuyant sur le bouton, en tenant la poignée et en tirant l'unité vers le haut.



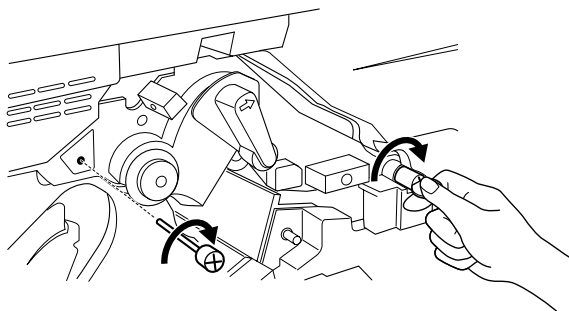
5. Sortez l'unité de transfert neuve de son emballage.
6. Insérez-la en l'alignant aux flèches de l'unité de transfert et de l'imprimante.



Remarques :

Inclinez l'unité de transfert vers l'avant pour l'installer correctement.

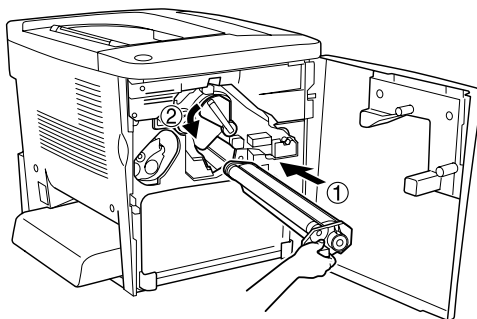
7. Remplacez les deux vis de l'unité de transfert retirées à l'étape 3.



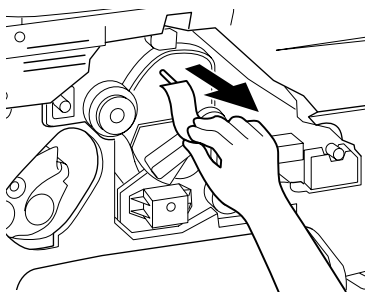
Remarques :

Serrez les vis à l'aide d'un tournevis ou d'une pièce de monnaie.

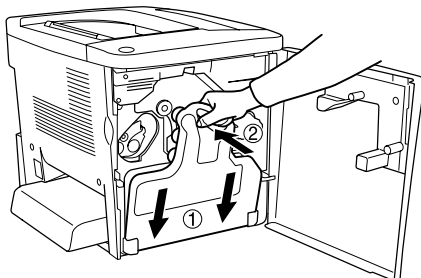
8. Réinstallez le bloc photoconducteur.



9. Retirez l'élément de protection comme indiqué ci dessous.



10. Réinstallez le récupérateur de toner usagé.

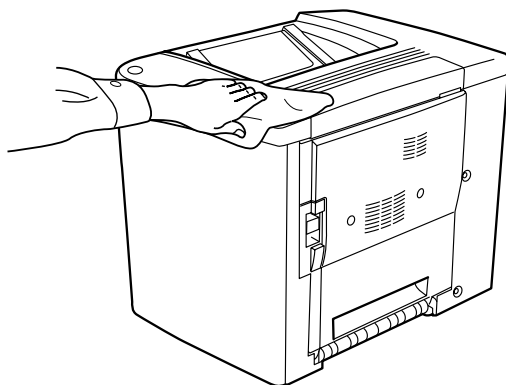


11. Fermez le capot avant et le capot AB.

Nettoyage et transport de l'imprimante

Nettoyage de l'imprimante

L'imprimante ne requiert qu'un nettoyage minimal. Si son boîtier extérieur est sale ou poussiéreux, mettez l'imprimante hors tension et nettoyez-la en utilisant un chiffon doux et propre légèrement humecté de détergent doux.



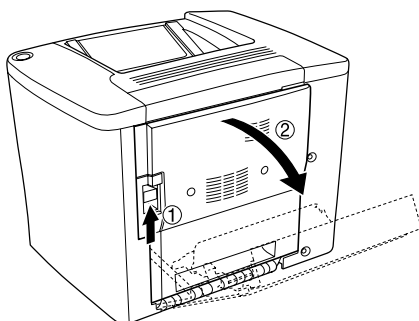
Attention :

N'utilisez jamais d'alcool ou de solvant pour nettoyer le capot de l'imprimante. Ces produits chimiques pourraient endommager les composants et le boîtier. Veillez à ne pas renverser d'eau à l'intérieur de l'imprimante ou sur ses composants électriques.

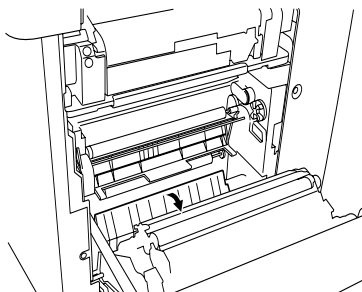
Nettoyage du rouleau d'entraînement

Si des bourrages papier se produisent fréquemment, nettoyez le rouleau d'entraînement avec un chiffon propre légèrement humide. Procédez de la manière suivante.

1. Ouvrez le capot AB de l'imprimante.



2. Ouvrez le capot sous le rouleau du chemin papier comme illustré ci-dessous.



3. Nettoyez le rouleau d'entraînement avec un chiffon propre légèrement humide.
4. Refermez le capot AB.



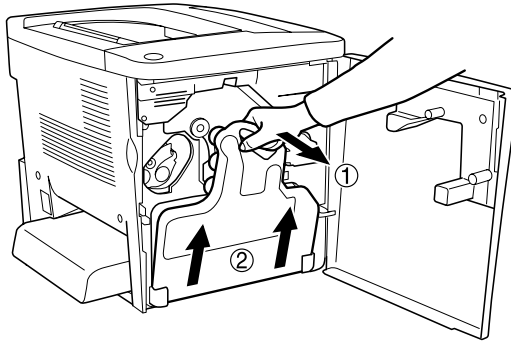
Attention :

N'utilisez jamais d'alcool ou de solvant pour nettoyer le capot de l'imprimante. Ces produits chimiques pourraient endommager les composants et le boîtier. Veillez à ne pas renverser d'eau à l'intérieur de l'imprimante ou sur ses composants électriques.

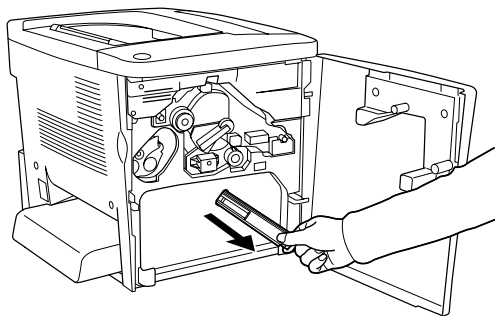
Nettoyage du filtre de tête d'impression

Si la vitre du filtre de tête d'impression est sale, nettoyez-la avec un chiffon propre. Une ligne blanche verticale peut apparaître à l'impression. Procédez de la manière suivante.

1. Ouvrez le capot avant.
2. Inclinez le récupérateur de toner usagé et retirez-le.



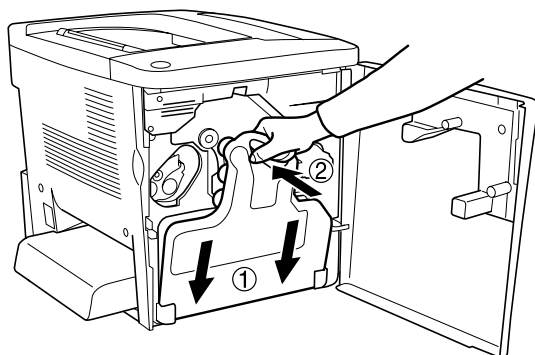
3. Appuyez sur la poignée du filtre de tête d'impression et retirez-le délicatement de son logement.



Remarques :

Veillez à ne pas renverser le toner qui s'est accumulé sur le filtre de la tête d'impression.

4. Nettoyez la surface vitrée du filtre de tête d'impression avec un chiffon propre.
5. Tenez le filtre de tête d'impression par la poignée et insérez-le complètement dans son logement.
6. Inclinez-le et insérez-le dans l'imprimante.



7. Fermez le capot avant.

Transport de l'imprimante

Trajets longs

Si vous devez transporter votre imprimante sur de longues distances, remplacez-la soigneusement dans son carton d'origine avec ses éléments de protection.

Procédez de la façon suivante pour emballer votre imprimante :

1. Mettez l'imprimante hors tension.
2. Débranchez le câble d'alimentation de la prise secteur.

3. Retirez toutes les options installées. Pour plus d'informations sur le retrait des options, reportez-vous au Chapitre 6, « Installation des options ».
4. Remplacez les éléments de protection de l'imprimante, puis remettez cette dernière dans son carton d'origine.

Trajets courts

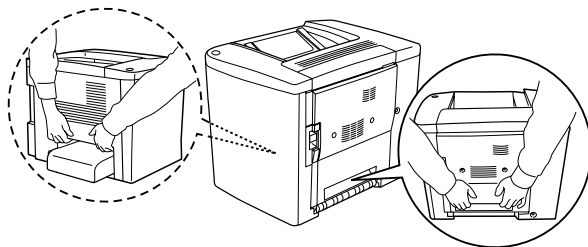
Lisez attentivement les précautions de manipulation suivantes avant de transporter l'imprimante sur une courte distance :

- Si vous ne déplacez que l'imprimante, celle-ci doit être soulevée et portée par deux personnes.

Déplacement de l'imprimante

Procédez de la façon suivante pour déplacer l'imprimante sur une courte distance.

1. Mettez l'imprimante hors tension et retirez les éléments suivants :
 - Cordon d'alimentation
 - Câble d'interface
2. Veillez à soulever l'imprimante en la saisissant aux endroits prévus à cet effet, comme illustré ci-dessous.





Attention :

Ne tenez pas l'imprimante par le bac BM.

3. Veillez à toujours maintenir l'imprimante en position horizontale lors de son déplacement.

Déplacement de l'imprimante avec un bac inférieur en option

Pour déplacer à la fois l'imprimante et l'unité papier de 500 feuilles en option, procédez de la manière suivante :

1. Mettez l'imprimante hors tension et retirez les éléments suivants.
 - Cordon d'alimentation
 - Câble d'interface
2. Soulevez à la fois l'imprimante et l'unité en option.

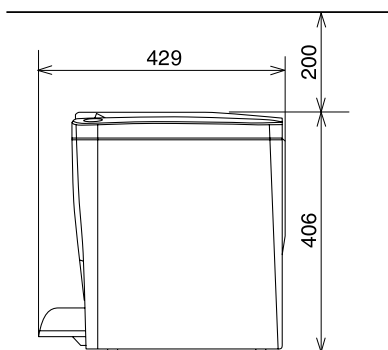
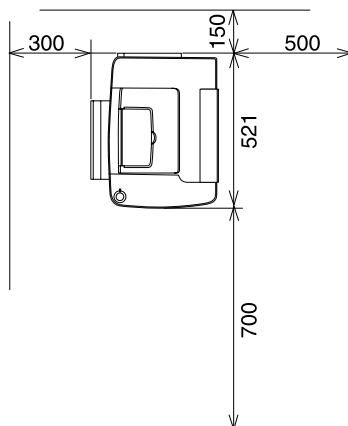


Attention :

Ne déplacez pas l'imprimante sur une surface inclinée ou instable.

Choix de l'emplacement de l'imprimante

L'imprimante doit toujours être placée dans un endroit suffisamment grand pour son fonctionnement et son entretien. Les illustrations suivantes indiquent l'espace minimal recommandé pour assurer un bon fonctionnement de l'imprimante.



Pour installer et utiliser les options suivantes, vous devez disposer de l'espace supplémentaire indiqué.

L'unité papier de 500 feuilles ajoute 120 mm à la base et 40 mm au côté droit de l'imprimante.

L'unité recto verso ajoute 44 mm au côté droit de l'imprimante.

Outre les considérations relatives à l'espace, respectez les consignes suivantes lorsque vous choisissez un emplacement pour l'imprimante :

- ❑ Placez l'imprimante dans un endroit où son câble d'alimentation pourra être débranché facilement.
- ❑ Eloignez le système informatique et l'imprimante des sources potentielles d'interférences, notamment des enceintes et des bases émettrices-réceptrices de téléphones sans fil.
- ❑ Evitez d'utiliser une prise électrique commandée par un interrupteur mural ou un programmateur automatique. Une coupure de courant accidentelle peut effacer des informations importantes de la mémoire de votre ordinateur ou de votre imprimante.



Attention :

- ❑ *Prévoyez un espace suffisant autour de l'imprimante pour permettre une bonne ventilation.*
- ❑ *Evitez les endroits exposés à la lumière directe du soleil ou à une chaleur excessive, ainsi que les endroits humides ou poussiéreux.*
- ❑ *Evitez d'employer une prise électrique déjà utilisée par d'autres appareils.*
- ❑ *Utilisez une prise secteur reliée à la terre qui soit adaptée à la prise d'alimentation de l'imprimante. N'utilisez pas de fiche d'adaptation.*
- ❑ *Utilisez exclusivement une prise qui répond aux spécifications électriques de l'imprimante.*

Élimination des bourrages papier

Si du papier se coince dans l'imprimante, des messages d'alerte apparaissent sur le panneau d'affichage et dans l'utilitaire EPSON Status Monitor 3.

Précautions à prendre lorsque vous retirez le papier coincé

Respectez les points suivants lorsque vous éliminez un bourrage papier.

- ❑ Ne retirez pas de force le papier coincé. S'il se déchire, il sera difficile à retirer et pourrait causer d'autres bourrages. Tirez délicatement dessus afin d'éviter qu'il ne se déchire.
- ❑ Essayez toujours de retirer le papier coincé des deux mains afin d'éviter de le déchirer.
- ❑ Si le papier se déchire et que certains morceaux restent coincés dans l'imprimante ou si le bourrage survient à un endroit inhabituel, non mentionné dans ce chapitre, contactez votre revendeur.



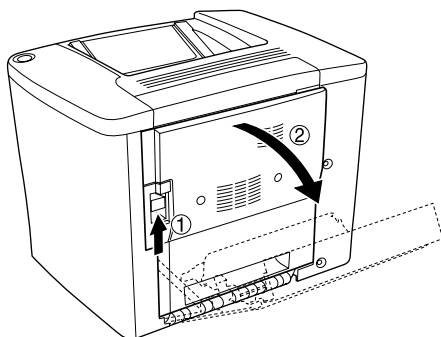
Attention :

Sauf indication contraire dans ce manuel, veillez à ne pas toucher l'unité de fusion sur laquelle figure l'étiquette CAUTION Hot Surface Avoid Contact (Attention surface chaude. Éviter tout contact.) ni les zones environnantes. Si l'imprimante vient d'être utilisée, l'unité de fusion et cette zone sont probablement très chaudes.

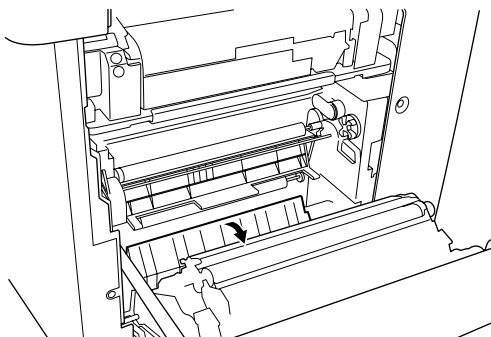
Bourrage A (capot AB)

Pour supprimer les bourrages papier au niveau du capot AB, procédez comme suit :

1. Ouvrez le capot AB.



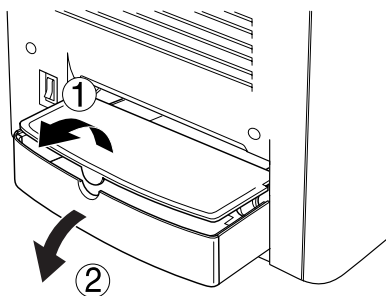
2. Ouvrez le capot sous le rouleau du chemin papier comme illustré ci-dessous. Retirez délicatement des deux mains le papier éventuellement coincé. Veillez à ne pas déchirer le papier coincé.



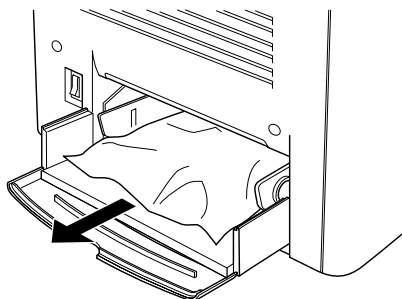
Remarques :

- ❑ *Essayez toujours de retirer le papier coincé des deux mains afin d'éviter de le déchirer.*
- ❑ *Si le papier est déchiré, veillez à retirer tous les morceaux.*

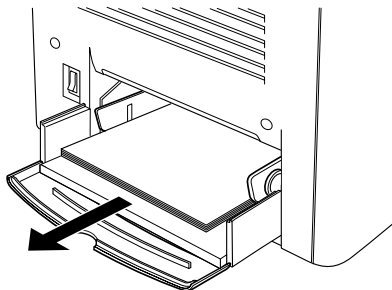
3. Retirez le capot du bac BM et ouvrez son volet.



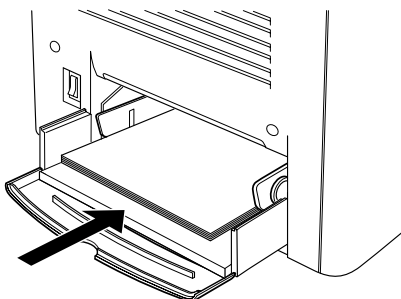
4. Retirez doucement toute feuille partiellement chargée dans l'imprimante.



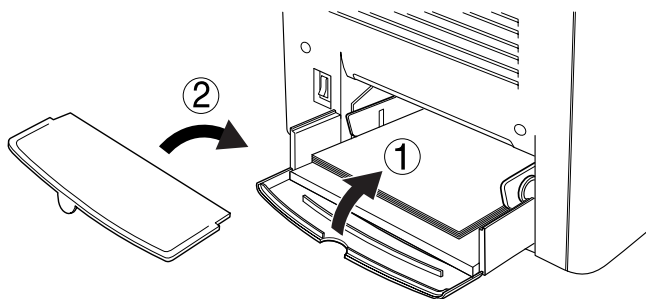
5. Retirez le papier empilé sur le bac BM. Vérifiez si du papier est coincé dans le bac BM.



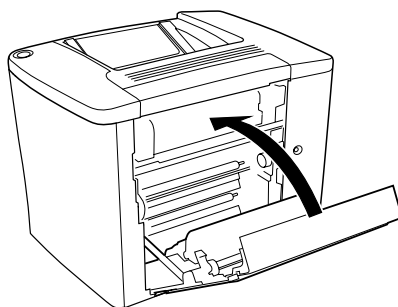
6. Déramez une pile de feuilles et replacez le papier dans le bac BM.



7. Refermez le volet du bac BM et remettez son capot en place.



8. Refermez le capot AB.



Si le message **Bourrage XX** apparaît toujours sur le panneau d'affichage, respectez la procédure suivante.

Bourrage B (capot AB)

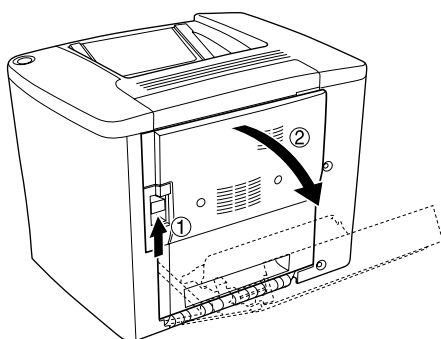
Pour supprimer les bourrages papier au niveau du capot AB, procédez comme suit :



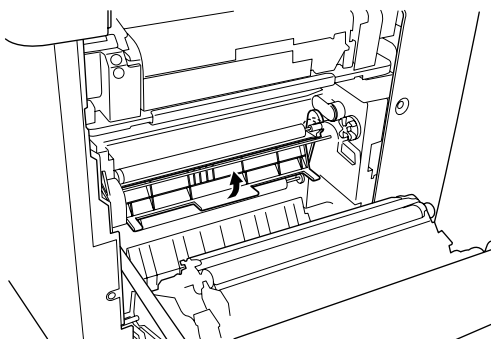
Attention :

Sauf indication contraire dans ce manuel, veillez à ne pas toucher l'unité de fusion sur laquelle figure l'étiquette CAUTION Hot Surface Avoid Contact (Attention surface chaude. Eviter tout contact.) ni les zones environnantes. Si l'imprimante vient d'être utilisée, l'unité de fusion et cette zone sont probablement très chaudes.

1. Ouvrez le capot AB.

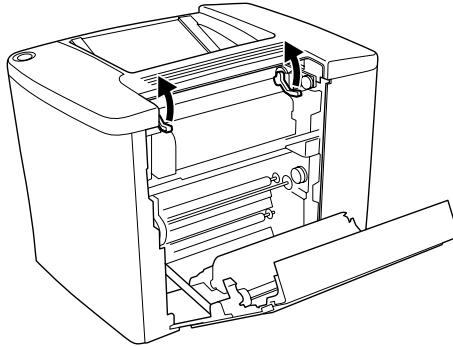


2. Ouvrez le capot au-dessus du rouleau du chemin papier, jusqu'à ce qu'il s'arrête, comme illustré ci dessous. Retirez délicatement des deux mains le papier éventuellement coincé. Veillez à pas déchirer le papier coincé.

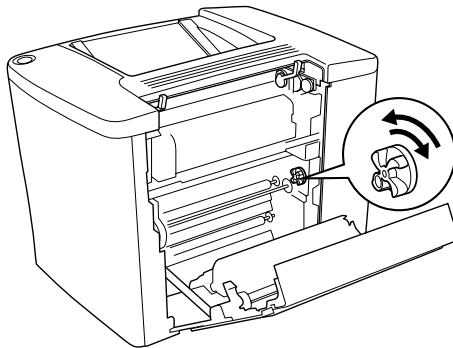


3. Refermez le capot ouvert à l'étape 2.

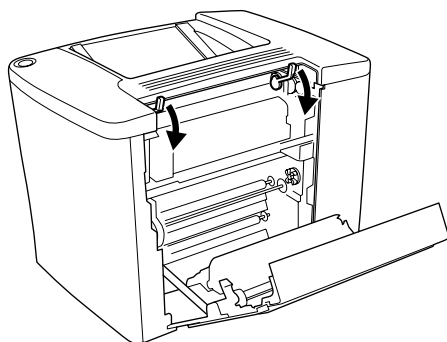
4. Relevez les leviers pour libérer le chemin papier, comme illustré ci dessous.



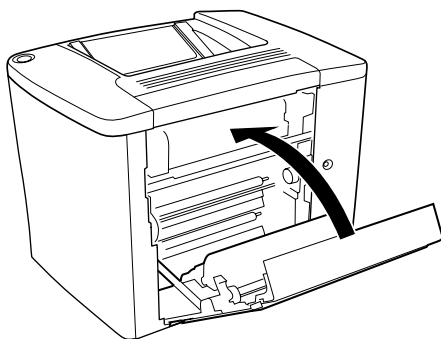
5. Si vous faites tourner le cadran vers vous, le papier coincé sort du bac de sortie face dessous. Si vous le faites tourner vers l'imprimante, le papier coincé sort du côté du capot AB.



6. Abaissez les leviers pour fermer le chemin papier, comme illustré ci dessous.



7. Refermez le capot AB.

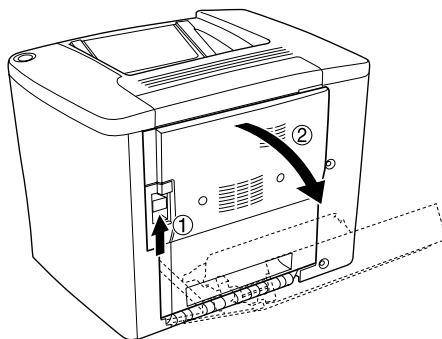


Remarques :

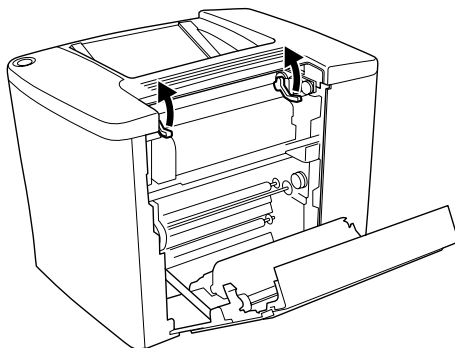
Si vous avez installé l'unité papier de 500 feuilles, refermez le capot C.

Si le message **Bourrage XX** apparaît toujours sur le panneau d'affichage, respectez la procédure suivante.

1. Ouvrez le capot AB.



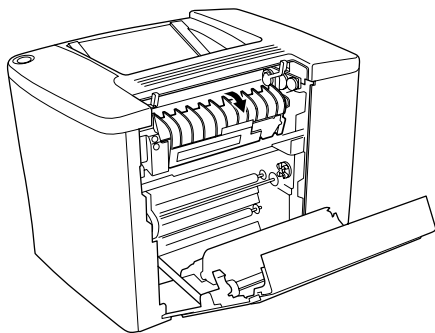
2. Relevez les leviers pour libérer le chemin papier, comme illustré ci dessous.



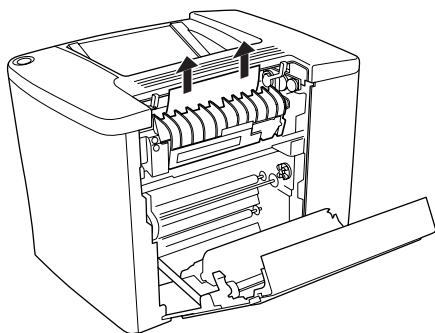
3. Ouvrez le capot de l'unité de fusion comme illustré ci dessous. Vous pouvez l'ouvrir légèrement.

Remarques :

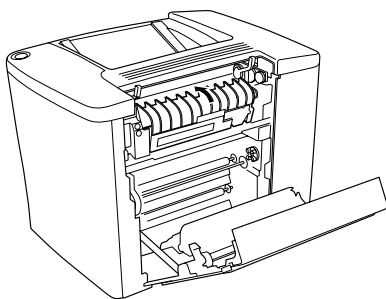
La zone environnant l'unité de fusion pouvant être brulante, prenez garde de ne pas la toucher.



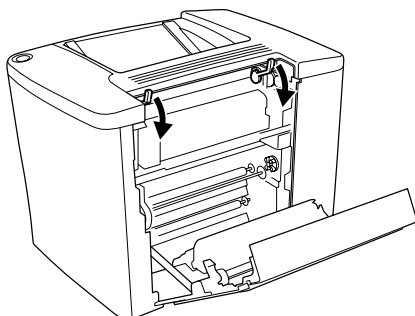
4. Retirez manuellement le papier coincé. Veillez à ne pas déchirer le papier coincé.



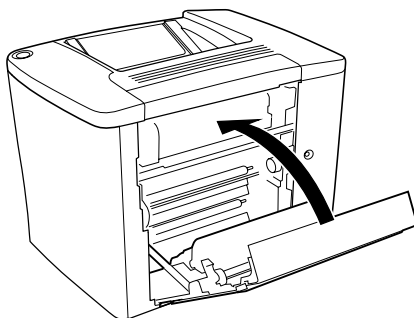
5. Refermez le capot de l'unité de fusion.



6. Abaissez les leviers pour fermer le chemin papier, comme illustré ci dessous.



7. Refermez le capot AB.



Remarques :

Si vous avez installé l'unité papier de 500 feuilles, refermez le capot C.

Une fois le bourrage papier totalement éliminé et le capot C refermé, la page qui était coincée est automatiquement réimprimée.

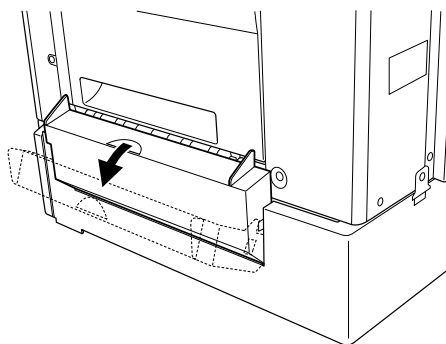
Remarques :

Si vous ne trouvez pas de papier coincé dans le capot AB, vérifiez le capot DM de l'unité recto verso en option ou le capot C de l'unité papier de 500 feuilles.

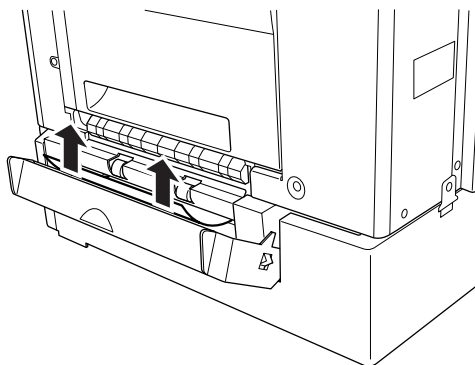
Bourrage C (capot C)

Pour éliminer les bourrages papier au niveau de l'unité papier de 500 feuilles, procédez de la manière suivante.

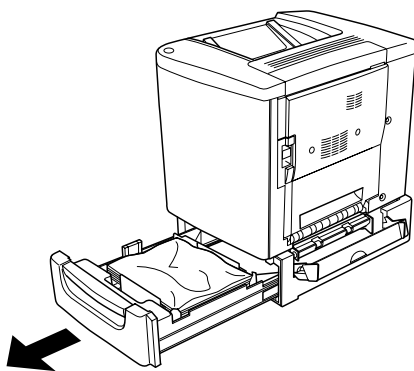
1. Ouvrez le capot C de l'unité papier de 500 feuilles en option.



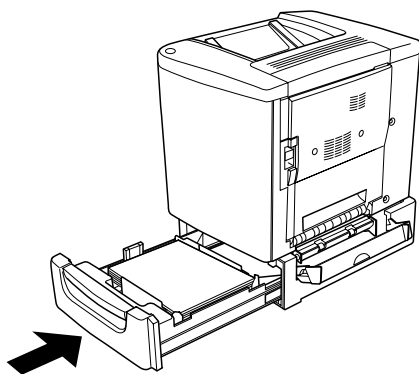
2. Retirez délicatement des deux mains le papier coincé. Veillez à ne pas déchirer le papier coincé.



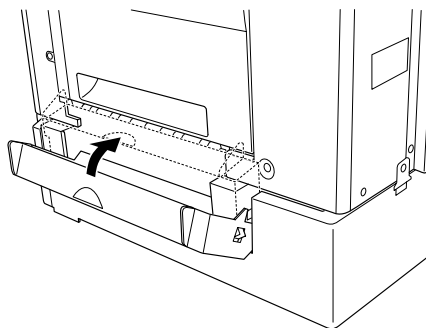
3. Retirez le bac papier et enlevez tout papier froissé.



4. Refermez le bac papier.



5. Refermez le capot C.

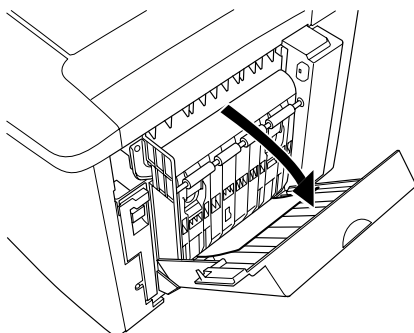


Une fois le bourrage papier totalement éliminé et le capot C de l'unité papier de 500 feuilles refermé, la page qui était coincée est automatiquement réimprimée.

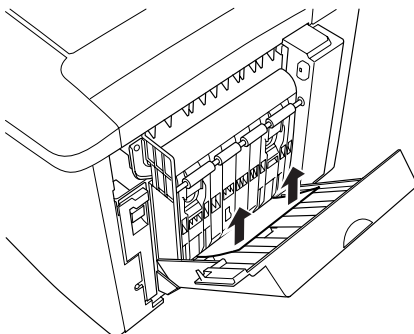
Bourrage DM (capot DM)

Pour éliminer un bourrage papier au niveau du capot de l'unité recto verso, procédez de la manière suivante.

1. Ouvrez le capot DM de l'unité recto verso.



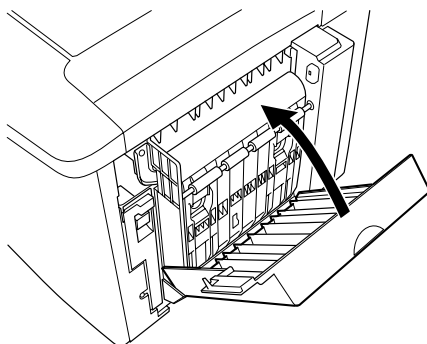
2. Retirez délicatement le papier coincé dans le capot DM.
Veillez à ne pas déchirer le papier.



Remarques :

Si le papier est déchiré, veillez à retirer tous les morceaux.

3. Refermez le capot DM.



Une fois le bourrage papier totalement éliminé et le capot DM refermé, la page qui était coincée est automatiquement réimprimée.

Problèmes de fonctionnement

Le voyant Prêt ne s'allume pas.

Motif	Marche à suivre
Le cordon d'alimentation n'est pas bien branché.	Mettez l'imprimante hors tension et vérifiez la connexion du cordon d'alimentation entre l'imprimante et la prise électrique. Remettez ensuite l'imprimante sous tension.
La prise électrique est commandée par un interrupteur extérieur ou un minuteur automatique.	Vérifiez que l'interrupteur est bien allumé ou branchez un autre appareil électrique sur la prise pour vérifier qu'elle fonctionne bien.

Le document n'est pas imprimé (voyant Prêt éteint).

Motif	Marche à suivre
L'imprimante est hors ligne.	Appuyez une fois sur le bouton Marche/Arrêt ; l'état de l'imprimante devient alors Prêt.

Le voyant Prêt est allumé, mais le document n'est pas imprimé.

Motif	Marche à suivre
Il se peut que votre ordinateur ne soit pas connecté correctement à l'imprimante.	Suivez les instructions de la section « Connexion de l'imprimante à un ordinateur » du <i>Guide d'installation</i> .
Le câble d'interface n'est peut-être pas correctement branché.	Vérifiez les deux extrémités du câble entre l'imprimante et l'ordinateur. Si l'imprimante est connectée par l'intermédiaire de l'interface parallèle, assurez-vous que le connecteur est fixé à l'aide des clips métalliques.
Vous n'utilisez peut-être pas le câble d'interface approprié.	Si l'imprimante est connectée par l'intermédiaire de l'interface parallèle, assurez-vous que vous utilisez un câble d'interface à paire torsadée à double blindage d'une longueur inférieure à 1,8 mètre. Si la connexion se fait via l'interface USB, utilisez un câble révision 1.1.

Une erreur a pu se produire.	Vérifiez sur le panneau d'affichage qu'aucun message d'erreur n'est affiché.
------------------------------	--

Votre logiciel d'application n'a pas été correctement configuré pour votre imprimante.	Vérifiez que l'imprimante est bien sélectionnée dans le logiciel.
--	---

Votre ordinateur ne possède pas assez de mémoire pour traiter le volume de données de votre document.	Essayez de réduire la résolution de l'image de votre document dans le logiciel d'application ou, si vous le pouvez, installez de la mémoire supplémentaire sur votre ordinateur.
---	--

Le produit en option n'est pas disponible.

Motif	Marche à suivre
Si vous utilisez Windows et qu'EPSON Status Monitor 3 n'est pas installé, vous devez effectuer les paramétrages manuellement via le pilote d'impression.	Cliquez sur l'onglet Options, sélectionnez Mettre à jour manuellement les options d'imprimante, puis cliquez sur Configuration.

Problèmes liés à l'impression

La police ne s'imprime pas.

Motif	Marche à suivre
Il se peut que vous utilisiez les polices de l'imprimante à la place des polices TrueType spécifiées.	Dans la boîte de dialogue Configuration avancée du pilote d'impression, sélectionnez la case d'option Imprimer les TrueType en tant que bitmaps.
Votre imprimante ne prend pas en charge la police sélectionnée.	Vérifiez que vous avez installé la bonne police. Pour plus d'informations, reportez-vous à la section « Polices disponibles » à la page 397.

L'impression contient des caractères incorrects.

Motif	Marche à suivre
Le câble d'interface n'est peut-être pas correctement branché.	Assurez-vous que les deux extrémités du câble d'interface sont correctement branchées.
Vous n'utilisez peut-être pas le câble d'interface approprié.	Si l'imprimante est connectée par l'intermédiaire de l'interface parallèle, assurez-vous que vous utilisez un câble d'interface à paire torsadée à double blindage d'une longueur inférieure à 1,8 mètre. Si la connexion se fait via l'interface USB, utilisez un câble révision 1.1.

Le paramètre d'émulation pour le port n'est peut-être pas correct.	Indiquez le mode d'émulation à l'aide des menus du panneau de contrôle de l'imprimante. Reportez-vous à la section « Menu Emulation » à la page 231.
--	--

Remarques :

Si une feuille d'état n'est pas imprimée correctement, votre imprimante a peut-être été endommagée. Contactez votre revendeur ou un technicien qualifié.

L'impression n'est pas positionnée correctement sur la page.

Motif	Marche à suivre
La longueur et les marges de la page n'ont pas été correctement configurées dans votre application.	Assurez-vous que les paramètres des marges et de longueur de la page sont correctement définis dans votre logiciel.

Les graphiques ne sont pas imprimés correctement.

Motif	Marche à suivre
Le paramètre d'émulation de l'imprimante dans votre logiciel n'est pas correct.	Vérifiez que votre logiciel est défini pour l'émulation d'imprimante que vous utilisez. Par exemple, si vous utilisez le mode d'émulation LJ4, votre application doit être définie pour utiliser une imprimante LaserJet 4.
La mémoire dont vous disposez est insuffisante.	Les graphiques nécessitent une grande quantité de mémoire. Installez un module mémoire approprié. Reportez-vous à la section « Module mémoire » à la page 205.

La surface est rugueuse (impression recto verso, papier couché).

Motif	Marche à suivre
Le papier couché est humide.	Utilisez du papier fraîchement déballé. Stockez toujours le papier couché dans un endroit sec.

Problèmes liés à l'impression des couleurs

L'impression n'est pas en couleur.

Motif	Marche à suivre
L'option Noir est sélectionnée dans la section Toner du pilote d'impression.	Choisissez l'option Couleur.
Le paramètre de couleur utilisé dans l'application n'est pas approprié pour l'impression en couleur.	Vérifiez que les paramètres définis sont corrects.

La couleur diffère selon les imprimantes utilisées.

Motif	Marche à suivre
Les paramètres par défaut du pilote d'impression et les tables des couleurs varient selon les modèles d'imprimante.	Donnez la valeur 1,5 au paramètre Gamma de la boîte de dialogue Plus d'options du pilote d'impression, puis imprimez de nouveau. Si l'impression ne vous convient toujours pas, réglez chaque couleur à l'aide du curseur. Pour plus d'informations, reportez-vous à la section « Personnalisation des paramètres d'impression » à la page 61 (pour Windows) ou « Personnalisation des paramètres d'impression » à la page 126 (pour Macintosh).

La couleur semble différente de celle de l'écran de l'ordinateur.

Motif	Marche à suivre
Les couleurs imprimées ne correspondent pas exactement à celles de votre moniteur, car imprimantes et moniteurs utilisant des systèmes de couleur différents : les derniers utilisent le système RVB (rouge, vert et bleu) tandis que les premières utilisent généralement le système CMJN (cyan, magenta, jaune et noir).	Il est difficile d'obtenir des couleurs parfaitement identiques, mais vous pouvez vous en rapprocher en sélectionnant le paramètre ICM du pilote d'impression (pour Windows Me, 98, 95, XP ou 2000) ou ColorSync (pour Macintosh). Pour plus d'informations, reportez-vous à la section « Utilisation des paramètres prédéfinis » à la page 58 pour Windows ou « Utilisation des paramètres prédéfinis » à la page 124 pour Macintosh.
Sur Macintosh, le paramètre Profil ColorSync n'est pas utilisé.	Le paramètre ColorSync doit être pris en charge par votre périphérique d'entrée et l'application pour pouvoir être appliqué. Un profil système doit, par ailleurs, obligatoirement être utilisé pour votre moniteur.
L'option PhotoEnhance4 est peut-être sélectionnée dans le pilote d'impression.	La fonction PhotoEnhance4 règle automatiquement les valeurs de contraste et de luminosité des données image d'origine afin que les couleurs des impressions soient plus vives. Désactivez cette fonction si vous le jugez nécessaire.

Problèmes liés à la qualité de l'impression

L'arrière-plan est foncé ou sale.

Motif	Marche à suivre
Le problème peut provenir du bloc photoconducteur.	Remplacez le bloc. Reportez-vous à la section « Bloc photoconducteur » à la page 271.
Il se peut que vous n'utilisiez pas un type de papier adapté à votre imprimante.	Si la surface de votre papier est trop rugueuse, les caractères imprimés peuvent être déformés ou incomplets. Pour un résultat optimal, il est recommandé d'utiliser du papier lisse de qualité supérieure pour photocopieur ou un papier spécial EPSON. Pour plus d'informations sur le choix du papier, reportez-vous à la section « Papier disponible » à la page 31.

Des bandes noires ou blanches apparaissent sur le document imprimé.

Motif	Marche à suivre
Le problème peut provenir du bloc photoconducteur.	Remplacez le bloc. Reportez-vous à la section « Bloc photoconducteur » à la page 271. Vérifiez si le filtre sous le bloc photoconducteur est sale. Si c'est le cas, nettoyez-le. Reportez-vous à la section « Nettoyage du filtre de tête d'impression » à la page 285.

Des points blancs apparaissent sur le document imprimé.

Motif	Marche à suivre
L'impression en recto verso sur un papier épais ou couché humide peut produire des points blancs aux endroits où la densité de toner est élevée, soit au verso de la feuille.	Ne choisissez pas Epais (Verso) ou Couché (Verso) comme type de papier dans le pilote d'impression. Sélectionnez plutôt Epais ou Couché. Ne stockez pas le papier couché dans un endroit humide. Veillez à utiliser du papier fraîchement déballé.

La qualité d'impression est inégale sur une même page.

Motif	Marche à suivre
Il se peut que votre papier soit humide.	Ne stockez pas votre papier dans un environnement humide.
Le problème peut provenir du bloc photoconducteur.	Remplacez le bloc. Reportez-vous à la section « Bloc photoconducteur » à la page 271.

La qualité d'impression est inégale (papier couché ou épais).

Motif	Marche à suivre
Votre papier est peut-être trop sec.	Choisissez Epais (Verso) ou Couché (Verso) comme type de papier dans le pilote d'impression. Ne stockez pas le papier dans un endroit trop sec.

L'impression des images en demi-teinte est inégale.

Motif	Marche à suivre
Il se peut que votre papier soit humide.	Ne stockez pas votre papier dans un environnement humide. Veillez à utiliser du papier fraîchement déballé.
La cartouche de toner est vide.	Si le message du panneau d'affichage ou dans l'utilitaire EPSON Status Monitor 3 indique que la quantité de toner est faible, reportez-vous à la section « Cartouche de révélateur » à la page 266.
Le problème peut provenir du bloc photoconducteur.	Remplacez le bloc. Reportez-vous à la section « Bloc photoconducteur » à la page 271.

Taches de toner

Motif	Marche à suivre
Il se peut que votre papier soit humide.	Ne stockez pas votre papier dans un environnement humide.
Il se peut que vous n'utilisiez pas un type de papier adapté à votre imprimante.	Pour un résultat optimal, il est recommandé d'utiliser du papier lisse de qualité supérieure pour photocopieur ou un papier spécial EPSON. Pour plus d'informations sur le choix du papier, reportez-vous à la section « Papier disponible » à la page 31.
Le problème peut provenir du bloc photoconducteur.	Remplacez le bloc. Reportez-vous à la section « Bloc photoconducteur » à la page 271.

Des parties de l'image sont manquantes dans l'impression.

Motif	Marche à suivre
Il se peut que votre papier soit humide.	L'imprimante est sensible à l'humidité absorbée par le papier. Plus le papier contient d'humidité, plus l'impression est pâle. Ne stockez pas votre papier dans un environnement humide.
Il se peut que vous n'utilisiez pas un type de papier adapté à votre imprimante.	Si la surface de votre papier est trop rugueuse, les caractères imprimés peuvent être déformés ou incomplets. Pour un résultat optimal, il est recommandé d'utiliser du papier lisse de qualité supérieure pour photocopieur ou un papier spécial EPSON. Pour plus d'informations sur le choix du papier, reportez-vous à la section « Papier disponible » à la page 31.

Les pages que sort l'imprimante sont complètement vierges.

Motif	Marche à suivre
L'imprimante a chargé plusieurs feuilles en même temps.	Retirez la pile de papier et déramez-la. Taquez-la sur une surface plane pour en aligner les bords. Rechargez ensuite le papier.
La cartouche de révélateur est peut-être vide.	Si le message du panneau d'affichage ou dans l'utilitaire EPSON Status Monitor 3 indique que la quantité de toner est faible, reportez-vous à la section « Cartouche de révélateur » à la page 266.
Le problème peut provenir du bloc photoconducteur.	Remplacez le bloc. Reportez-vous à la section « Bloc photoconducteur » à la page 271.
Il se peut que le problème soit lié à votre logiciel ou à votre câble d'interface.	Impression d'une feuille d'état. Reportez-vous à la section « Impression d'une feuille d'état » à la page 216. Si une page blanche sort, le problème peut venir de votre imprimante. Mettez-la hors tension et contactez votre revendeur.

L'image imprimée est claire ou pâle.

Motif	Marche à suivre
Il se peut que votre papier soit humide.	Ne stockez pas votre papier dans un environnement humide.
Il se peut que le mode Economie de toner soit activé.	Désactivez ce mode depuis le pilote d'impression ou les menus du panneau de contrôle de l'imprimante.
Le problème peut provenir du bloc photoconducteur.	Remplacez le bloc. Reportez-vous à la section « Bloc photoconducteur » à la page 271.

Le côté non-imprimé de la page est sale.

Motif	Marche à suivre
Il se peut que du toner se soit renversé dans le chemin du papier.	Nettoyez les composants internes de l'imprimante en imprimant trois pages comprenant chacune un seul caractère.

Problèmes liés à l'alimentation en papier

L'entraînement du papier ne s'effectue pas correctement

Motif	Marche à suivre
Le paramètre d'alimentation n'est peut-être pas correct.	Assurez-vous d'avoir sélectionné la source d'alimentation adéquate dans votre logiciel.
Il n'y a plus de papier dans le bac standard ou le bac BM.	Chargez du papier.
Le bac standard ou le bac BM contiennent peut-être trop de feuilles.	Vérifiez que la quantité de feuilles chargées est correcte. Pour connaître la capacité maximale de chaque source d'alimentation, reportez-vous à la section « Bac BM » à la page 35.
Si le papier n'est pas entraîné depuis l'unité papier de 500 feuilles en option, il se peut que cette dernière ne soit pas bien installée.	Pour plus d'informations sur l'utilisation de l'unité, reportez-vous à la section « Unité papier de 500 feuilles » à la page 187.


Messages d'état et d'erreur

Vous trouverez dans cette section la liste des messages d'erreur qui peuvent s'afficher sur le panneau de l'imprimante, une brève description de chacun d'eux, ainsi que les solutions permettant de les résoudre. Notez que les messages du panneau d'affichage ne sont pas tous synonymes de problème.


Réglage Imprimante

L'imprimante s'étalonne automatiquement lorsqu'un de ses capots est ouvert en l'absence d'erreur. Il ne s'agit pas d'un message d'erreur ; ce message disparaît après quelques minutes. Pendant l'affichage du message, n'ouvrez pas les capots et n'éteignez pas l'imprimante.


Tout annuler

L'imprimante annule tous les travaux d'impression stockés dans sa mémoire, y compris ceux en cours de réception ou d'impression. Ce message apparaît lorsque vous avez appuyé plus de 2 secondes sur le bouton Annulation .

Annuler impression

Le travail d'impression en cours est annulé. Ce message apparaît lorsque vous avez enfoncé le bouton Annulation  moins de 2 secondes.

Duplex impossible

L'imprimante a rencontré des problèmes lors de l'impression recto verso. Assurez-vous que les type et format de papier utilisés sont adaptés à l'unité recto verso. Le problème peut également être lié à une définition incorrecte des paramètres de la source d'alimentation que vous utilisez. Appuyez sur le bouton Start/Stop pour imprimer le reste du travail d'impression sur un seul côté de la feuille. Appuyez sur le bouton Annulation  pour annuler le travail d'impression.

Duplex Err. format P

Le format de papier chargé dans l'imprimante n'est pas approprié pour l'unité recto verso en option. Seul du papier de format A4 ou Letter peut être utilisé.

Vérif. format papier

Le format de papier sélectionné est différent de celui du papier chargé dans l'imprimante. Vérifiez que le papier chargé dans la source d'alimentation spécifiée est de la bonne taille.

Pour supprimer ce message, sélectionnez l'option **Effacer alerte** dans le menu Réinitialiser du panneau de contrôle. Pour cela, suivez les instructions de la section « Méthode d'accès aux menus du panneau de contrôle » à la page 220.

Vérifier type papier

Le support chargé dans l'imprimante ne correspond pas au type de papier défini dans le pilote d'impression. Seuls les supports identiques à ceux mentionnés dans le paramètre du format de papier peuvent être utilisés pour l'impression.

Pour supprimer ce message, sélectionnez l'option **Effacer alerte** dans le menu Réinitialiser du panneau de contrôle. Pour cela, suivez les instructions de la section « Méthode d'accès aux menus du panneau de contrôle » à la page 220.

Vérifier type support

Vous avez chargé un support autre que des transparents alors que le type de papier sélectionné dans le pilote d'impression est Transparent. Pour éviter d'être endommagée, l'imprimante interrompt le chargement des transparents. Chargez les transparents dans la source d'alimentation indiquée, puis appuyez sur le bouton Start/Stop.

Détecteur nettoyage

Le capteur situé à l'intérieure de l'imprimante est sale. Ouvrez et refermez le capot avant. Un nettoyage automatique est effectué.

Pas d'assemblage

Il n'est plus possible d'imprimer en précisant le nombre d'exemplaires, en raison du manque de mémoire vive (RAM) ou d'espace disponible sur le disque dur en option. Si cette erreur survient, n'imprimez qu'un seul exemplaire à la fois.

Pour supprimer ce message, sélectionnez l'option **Effacer alerte** dans le menu **Réinitialiser** du panneau de contrôle. Pour cela, suivez les instructions de la section « Méthode d'accès aux menus du panneau de contrôle » à la page 220.

Refroidissement


L'imprimante abaisse sa température pour optimiser la fixation du toner. Patientez jusqu'à l'apparition de **Prêt** sur le panneau d'affichage.

Capot C ouvert

Le capot C de l'unité papier de 500 feuilles en option est ouvert. Refermez le capot.

Duplex mem. saturée

Il n'y a pas assez de mémoire pour l'impression recto verso. L'imprimante imprime seulement le recto, puis éjecte la feuille de papier. Pour effacer ce message d'erreur, suivez les instructions ci-dessous.

Si l'option **Erreur-Cont.** du menu **Imprimante** est paramétrée sur **Non** dans le panneau de contrôle de l'imprimante, appuyez sur le bouton **Start/Stop** pour imprimer sur le verso de la feuille suivante ou sur le bouton **Annulation**  pour annuler le travail d'impression.

Si cette option est paramétrée sur **Oui**, l'impression reprend automatiquement après un certain laps de temps.

ROM A non formatée

Un module ROM non formaté a été inséré. Si le module ROM demeure encore illisible alors qu'il a été formaté, recommencez l'opération. Si le problème persiste, rapportez le module ROM à votre revendeur afin qu'il l'échange ou le répare.

Pour effacer ce message, appuyez sur le bouton Start/Stop ou mettez l'imprimante hors tension, et retirez le module ROM.

Formatting HDD

L'imprimante formate le disque dur en option.

Données FdP annulées

Les données de fond de page n'ont pas pu être stockées sur le disque dur en option de l'imprimante. Soit le disque est plein, soit le nombre maximal de fichiers de fond de page a été atteint. Supprimez les fichiers dont vous n'avez plus besoin et réessayez de stocker le nouveau fond de page.

Pour supprimer ce message, sélectionnez l'option *Effacer alerte* dans le menu Réinitialiser du panneau de contrôle. Pour cela, suivez les instructions de la section « Méthode d'accès aux menus du panneau de contrôle » à la page 220.

Avance Papier

L'imprimante éjecte le papier en raison d'une erreur d'impression. Ce message apparaît lorsque vous avez appuyé plus de 2 secondes sur le bouton Start/Stop pour réinitialiser l'imprimante à la suite d'une erreur d'impression.

Disque dur plein

La mémoire de l'imprimante est insuffisante. Supprimez les données dont vous n'avez plus besoin du disque dur.

Pour supprimer ce message, sélectionnez l'option *Effacer alerte* dans le menu *Réinitialiser* du panneau de contrôle. Pour cela, suivez les instructions de la section « Méthode d'accès aux menus du panneau de contrôle » à la page 220.

HDD Check

L'imprimante vérifie le disque dur.

Adapt. Image

L'imprimante ne dispose pas de suffisamment de mémoire pour imprimer la page à la qualité d'impression spécifiée. Elle réduit automatiquement la qualité de l'impression de manière à poursuivre l'impression. Si la qualité de l'impression ne convient pas, tentez de simplifier la page en limitant le nombre de graphiques ou en réduisant le nombre et la taille des polices.

Pour supprimer ce message, sélectionnez l'option *Effacer alerte* dans le menu *Réinitialiser* du panneau de contrôle. Pour cela, suivez les instructions de la section « Méthode d'accès aux menus du panneau de contrôle » à la page 220.

Désactivez le paramètre *Adapt. Image* dans le menu *Impression* du panneau de contrôle si vous ne souhaitez pas que l'imprimante réduise automatiquement la qualité d'impression pour continuer à imprimer.

Il se peut que vous deviez augmenter la quantité de mémoire de l'imprimante pour imprimer votre document avec la qualité d'impression désirée. Pour plus d'informations sur l'installation de mémoire supplémentaire, reportez-vous à la section « Module mémoire » à la page 354.

Insérer Photoconduc.

Vous n'avez pas installé de bloc photoconducteur ou son installation est incorrecte. Si ce n'est pas déjà fait, installez le bloc photoconducteur.

Si un bloc photoconducteur est déjà installé, ouvrez le capot avant, puis retirez le récupérateur de toner usagé. Retirez le bloc photoconducteur, puis remettez-le correctement en place. Réinstallez le récupérateur de toner usagé et refermez le capot avant. Le message d'erreur s'efface automatiquement si le bloc photoconducteur est correctement installé.

Insérer Récup. Toner

Le récupérateur de toner usagé n'est pas installé ou est installé de manière incorrecte. Si aucun récupérateur de toner usagé n'est installé, installez-en un dans l'imprimante. Si un récupérateur est déjà installé, retirez-le et essayez de le réinstaller. Pour cela, suivez les instructions de la section « Remplacement du récupérateur de toner usagé » à la page 276.

I/F Option illégale

Ce message apparaît lorsque l'imprimante ne parvient pas à communiquer avec la carte d'interface en option que vous avez installée. Mettez l'imprimante hors tension, retirez la carte, puis réinstallez-la.

HDD Erreur fatale

Soit le disque dur en option est endommagé, soit vous ne pouvez pas l'utiliser avec cette imprimante. Mettez l'imprimante hors tension et retirez le disque dur.

PS3 Illégale

Le module ROM PostScript 3 en option installé ne peut pas être utilisé sur cette imprimante. Mettez l'imprimante hors tension et retirez le module.

ROM A Illégale

L'imprimante ne parvient pas à lire le module ROM en option que vous avez installé. Mettez l'imprimante hors tension, puis retirez le module ROM.

Bourrage XX


L'emplacement du bourrage papier est indiqué sous la forme `xxxx. xxxx` identifie l'emplacement de l'erreur.

Si le bourrage papier survient simultanément à au moins deux endroits, ils sont tous indiqués.

Bourrage A	Le papier est coincé au niveau du bac BM. Pour savoir comment retirer le papier coincé au niveau du bac BM, reportez-vous à la section « Bourrage A (capot AB) » à la page 292.
Bourrage B	Du papier est coincé dans le capot du chemin papier (capot AB) ou l'unité de fusion. Pour savoir comment retirer le papier coincé au niveau du capot du chemin de sortie ou de l'unité de fusion, reportez-vous à la section « Bourrage B (capot AB) » à la page 295.
Bourrage C	Du papier est coincé dans le bac inférieur en option (capot C). Pour savoir comment retirer le papier coincé dans le bac inférieur en option, reportez-vous à la section « Bourrage C (capot C) » à la page 302.
Bourrage DM	Du papier est coincé au niveau du chemin papier ou du capot de l'unité recto verso en option (capot DM). Pour savoir comment retirer le papier coincé au niveau de l'unité recto verso, reportez-vous à la section « Bourrage DM (capot DM) » à la page 305.


Al. manuelle xxx

Le mode d'alimentation manuelle est indiqué pour le travail d'impression en cours. Assurez-vous que le papier chargé a bien le format xxx, puis appuyez sur le bouton Start/Stop.

Si vous ne souhaitez pas imprimer ce travail en mode manuel, appuyez sur le bouton  Annulation. L'imprimante charge alors le papier à partir de la source d'alimentation indiquée.

Pour plus d'informations sur le mode d'alimentation manuelle, reportez-vous à la section « Alimentation manuelle de papier ».


Mémoire saturée

La mémoire de l'imprimante est insuffisante pour l'exécution de la tâche en cours. Appuyez sur le bouton Start/Stop du panneau de contrôle pour reprendre l'impression. Pour annuler le travail d'impression, appuyez sur le bouton Annulation .

Menus verrouillés

Ce message apparaît si vous tentez de modifier les paramètres de l'imprimante par le biais du panneau de contrôle alors que les boutons ont été verrouillés. Vous pouvez les déverrouiller à l'aide de l'utilitaire EPSON WinAssist ou WebAssist. Pour plus d'informations, reportez-vous au *Guide de l'administrateur*.

Mém. insuffisante

La mémoire de l'imprimante est insuffisante pour terminer le travail d'impression en cours. Pour annuler le travail d'impression, supprimez-le de la file d'attente des travaux sur votre ordinateur ou appuyez sur le bouton Annulation  de l'imprimante.

Pour supprimer ce message d'erreur, sélectionnez l'option **Effacer alerte** dans le menu Réinitialiser du panneau de contrôle. Pour cela, suivez les instructions de la section « Méthode d'accès aux menus du panneau de contrôle » à la page 220.

Pour éviter que ce problème ne se reproduise, ajoutez de la mémoire à votre imprimante selon les instructions de la section « Module mémoire » à la page 354.

Hors ligne

L'imprimante n'est pas prête à imprimer. Appuyez sur le bouton Start/Stop.


Erreur option RAM

Le module mémoire installé en option est altéré ou inapproprié. Remplacez-le.

Fin Papier XXX YYY

La source d'alimentation indiquée (XXX) ne contient pas de papier. Chargez-y du papier du format indiqué (YYY).

Régl. format XXX YYY

Le papier chargé dans la source d'alimentation indiquée (XXX) n'a pas le format requis (YYY). Remplacez-le par du papier du format requis, puis appuyez sur le bouton Start/Stop pour reprendre l'impression. Pour annuler le travail d'impression, appuyez sur le bouton Annulation .

Si vous appuyez sur le bouton Start/Stop sans avoir remplacé le papier, l'imprimante imprime sur le papier chargé même s'il n'est pas au format requis.


Veillez patienter

La cartouche de révélateur à remplacer se déplace vers la position de remplacement dans l'imprimante.

Imprimante Ouverte

L'un des capots suivants est ouvert ; capot avant, capot AB, capot DM ou capot C.

Dépassement imp.

Le temps nécessaire au traitement des données à imprimer est trop important pour le moteur d'impression, car la page courante est trop complexe. Appuyez sur le bouton Start/Stop pour reprendre l'impression. Pour annuler le travail d'impression, appuyez sur le bouton Annulation . Si ce message apparaît de nouveau, sélectionnez **Oui** dans l'option Protect. Page du menu Imprimante du panneau de contrôle.

Si ce message continue à s'afficher lors de l'impression d'une page déterminée, essayez de simplifier la page en limitant le nombre de graphiques ou en réduisant le nombre et la taille des polices.

Vous pouvez également ajouter de la mémoire à votre imprimante en suivant les instructions de la section « Module mémoire » à la page 354.

PS3 - Disque plein

La mémoire allouée à l'écriture des commandes PostScript 3 sur le disque dur en option est saturée.

Pour supprimer ce message, sélectionnez l'option **Effacer alerte** dans le menu Réinitialiser du panneau de contrôle. Pour cela, suivez les instructions de la section « Méthode d'accès aux menus du panneau de contrôle » à la page 220.

RAM Check

L'imprimante vérifie la mémoire vive (RAM).

Prête

L'imprimante est prête à recevoir les données et à les imprimer.

Replace Toner X

La cartouche de révélateur à remplacer a été déplacée à la position de remplacement dans l'imprimante.

Remplacer Photocond.

La durée d'utilisation limite du bloc photoconducteur est atteinte. Remplacez le bloc photoconducteur par un nouveau. Pour cela, suivez les instructions de la section « Bloc photoconducteur » à la page 271.

Le message d'erreur s'efface automatiquement une fois le remplacement effectué et les capots de l'imprimante refermés. Le compteur de la durée de vie du photoconducteur est automatiquement réinitialisé.

Rempl. Unité Transf.

La durée d'utilisation de l'unité de transfert est atteinte. Remplacez l'unité de transfert par une neuve. Pour cela, suivez les instructions de la section « Unité de transfert » à la page 278.

Le message d'erreur s'efface automatiquement une fois le remplacement effectué et les capots de l'imprimante refermés. Le compteur de la durée de vie de l'unité de transfert est automatiquement réinitialisé.

Remplacer Rcup.toner

Le récupérateur de toner usagé est plein. Remplacez-le. Reportez-vous à la section « Remplacement du récupérateur de toner usagé » à la page 276.

Le message disparaît automatiquement lorsque vous avez remplacé le récupérateur de toner usagé et refermé le capot avant.

Gestion job annulée

L'imprimante ne peut pas stocker les données de votre travail d'impression à l'aide de la fonction Travail enregistré. Le nombre maximal de travaux d'impression pouvant être stockés sur le disque dur de l'imprimante a été atteint, ou bien la mémoire du disque n'est pas suffisante pour stocker ce nouveau travail. Pour le stocker, supprimez un des travaux précédemment stockés. Par ailleurs, si des travaux confidentiels sont stockés, leur impression vous libérera de la mémoire.

Pour supprimer ce message, sélectionnez l'option **Effacer alerte** dans le menu Réinitialiser du panneau de contrôle. Pour cela, suivez les instructions de la section « Méthode d'accès aux menus du panneau de contrôle » à la page 220.

Réinitialisation

L'interface actuelle de l'imprimante a été réinitialisée et le contenu de la mémoire tampon effacé. Les autres interfaces restent cependant actives et conservent leurs paramètres et données.

Tout réinitialiser

Tous les paramètres de l'imprimante ont été réinitialisés conformément à la configuration par défaut ou en fonction des derniers paramètres qui ont été enregistrés.

Réinit. pour sauver

Un paramètre du menu du panneau de contrôle a été modifié au cours d'une impression. Appuyez sur le bouton Start/Stop pour effacer ce message. Le nouveau paramètre prendra effet une fois l'impression terminée.

ROM Check

L'imprimante vérifie la mémoire morte (ROM).

Auto Test

L'imprimante exécute une rapide inspection interne.

Service Req xyyy

Une erreur du contrôleur ou du moteur d'impression a été détectée. Mettez l'imprimante hors tension. Patientez au moins 5 secondes, puis remettez-la sous tension. Si ce message persiste, notez sur une feuille le numéro de l'erreur qui apparaît sur le panneau d'affichage (xyyy) et éteignez l'imprimante. Débranchez-la et contactez un technicien qualifié.

Mode Veille

L'imprimante se trouve en mode veille.

Impossible eff. err.

L'imprimante ne peut pas effacer un message d'erreur parce que l'erreur n'a pas été résolue. Essayez de résoudre une nouvelle fois le problème.

Préchauffage

L'imprimante est en mode de préchauffage.

Récup. toner - plein

Le récupérateur de toner usagé est pratiquement plein. Vous pouvez continuer à imprimer jusqu'à ce que le message d'erreur *Remplacer Rcup.toner* apparaisse, mais il est préférable de le remplacer dès à présent afin de garantir une haute qualité d'impression. Reportez-vous à la section « Remplacement du récupérateur de toner usagé » à la page 276.

Attention Four

Ce message apparaît lorsque la durée de vie restante de l'unité de fusion est faible. Mettez l'imprimante hors tension et remplacez l'unité de fusion par une nouvelle. Contactez votre revendeur. Reportez-vous à la section « Unité de fusion » de la page 238.

Pour supprimer ce message d'avertissement, sélectionnez l'option *Effacer alerte* dans le menu Réinitialiser du panneau de contrôle. Pour cela, suivez les instructions de la section « Méthode d'accès aux menus du panneau de contrôle » à la page 220.

Attention Photocond.

Ce message apparaît lorsque la durée de vie restante du bloc photoconducteur est faible. Vous pouvez continuer à imprimer jusqu'à ce que le message d'erreur *Remplacer Photocond.* apparaisse, mais il est préférable de le remplacer dès à présent afin de garantir une haute qualité d'impression.

Pour supprimer ce message d'avertissement, sélectionnez l'option *Effacer toutes les alertes* dans le menu Réinitialiser du panneau de contrôle. Pour cela, suivez les instructions de la section « Méthode d'accès aux menus du panneau de contrôle » à la page 220.

Attn Unité transfert

Ce message vous avertit que l'unité de transfert a presque atteint sa durée de vie maximale. Vous pouvez continuer à imprimer jusqu'à ce que le message d'erreur *Rempl. Unité Transf.* s'affiche, mais il est préférable de la remplacer dès à présent afin de préserver la qualité de l'impression.

Err. écriture ROM A/Err. écriture ROM P

Ce message indique la présence d'un problème interne. Réinitialisez l'imprimante. Si le problème persiste, consultez votre revendeur.

Ecriture ROM A/Ecriture ROM P

Ce message indique qu'un module ROM de la fente A ou P est en cours d'écriture. Attendez que ce message disparaisse.

XXXX Toner Faible

Il n'y a pratiquement plus de toner dans les cartouches de révélateur indiquées. (Les lettres C, M, J ou N apparaissent à la place de XXXX ; il s'agit des initiales des couleurs cyan, magenta, jaune et noir, respectivement.)

Vous pouvez continuer d'imprimer jusqu'à ce que le message XXXX Pas de toner s'affiche. Il est recommandé d'attendre l'affichage de ce message avant de remplacer la cartouche car du toner pourrait se répandre au cours de son remplacement si la cartouche n'est pas complètement vide. Pour plus d'informations lorsque l'impression devient pâle, reportez-vous à la section « Cartouche de révélateur » à la page 266.

Pour supprimer ce message, sélectionnez l'option Effacer alerte dans le menu Réinitialiser du panneau de contrôle. Pour cela, suivez les instructions de la section « Méthode d'accès aux menus du panneau de contrôle » à la page 220.

XXXX Pas de toner

Toutes les cartouches de révélateur indiquées ne sont pas installées dans l'imprimante.



Installez les cartouches manquantes. Pour cela, suivez les instructions de la section « Cartouche de révélateur » à la page 266.

Annulation de l'impression

Vous pouvez annuler l'impression à partir de votre ordinateur à l'aide du pilote d'impression.

Pour annuler un travail d'impression avant son envoi depuis votre ordinateur, reportez-vous à la section « Annulation de l'impression » à la page 111 pour Windows ou « Annulation de l'impression » à la page 158 pour Macintosh.




Utilisation du bouton Annulation

La méthode d'annulation d'une impression la plus simple et la plus rapide consiste à utiliser le bouton Annulation  du panneau de contrôle de votre imprimante. Ce bouton permet d'annuler le travail d'impression en cours, ainsi que toutes les données d'impression en cours d'enregistrement sur le disque dur. En maintenant le bouton Annulation  enfoncé plus de deux secondes, vous supprimez tous les travaux de la mémoire de l'imprimante, y compris les travaux en cours de réception, d'enregistrement sur le disque dur ou d'impression.

Utilisation du menu Réinitialiser

L'option Réinitialisation du menu Réinitialiser du panneau de contrôle vous permet d'interrompre l'impression, d'effacer le travail d'impression en cours de réception depuis l'interface active et les erreurs qui se sont produites au niveau de cette interface.

Procédez de la manière suivante :

1. Appuyez sur le bouton Entrée  pour accéder aux menus du panneau de contrôle.
2. Appuyez plusieurs fois sur le bouton Bas ▼ jusqu'à ce que Menu Réinitialiser apparaisse sur le panneau d'affichage, puis appuyez sur le bouton Entrée .
3. Appuyez une fois sur le bouton Bas ▼ pour afficher l'option Réinitialisation.
4. Appuyez sur le bouton Entrée . L'impression est annulée et l'imprimante est prête à recevoir un nouveau travail.

Caractéristiques techniques

Papier disponible

La qualité d'un type ou d'une marque particulière de papier peut à tout moment être modifiée par son fabricant. EPSON ne peut donc garantir la qualité de quelque type de papier que ce soit. Procédez à des essais avant d'acheter de grandes quantités de papier ou d'imprimer des travaux importants.

Types de papier disponibles

Type de papier	Description
Papier ordinaire	Papier classique pour photocopieur (papier recyclé accepté*)
Enveloppe	Sans colle ni adhésif Sans fenêtre plastifiée (sauf si conçues spécifiquement pour imprimantes laser)
Étiquette	La feuille de support doit être complètement recouverte, sans espace entre les étiquettes.
Papier épais	Grammage : 91 à 163 g/m ²
Papier pour imprimante laser	Papier pour imprimante laser couleur EPSON
Transparent	Transparents pour imprimante laser couleur EPSON
Papier couché	Papier couché pour imprimante laser couleur EPSON
Papier de couleur	Non couché
Papier à en-tête	Le papier et l'encre de ce type de papier doit être compatible avec les imprimantes laser.

* N'utilisez du papier recyclé que dans des conditions de température et d'humidité normales. L'utilisation de papier de qualité médiocre peut réduire la qualité d'impression ou entraîner des bourrages papier, voire d'autres problèmes.

Caractéristiques

Papier ordinaire

Grammage :	60 à 90 g/m ² , 16 à 24 lb
Format :	A4 (210 × 297 mm) A5 (148 × 210 mm) B5 (182 × 257 mm) Letter (8,5 × 11 pouces) Half-Letter (5,5 × 8,5 pouces) Government Letter (8 × 10,5 pouces) Executive (7,25 × 10,5 pouces.) Personnalisé (92 à 216 mm × 210* à 297 mm)

*Le papier inférieur à 210 mm est imprimé comme du papier épais.

Sources d'alimentation papier :	bac BM pour tout format
---------------------------------------	----------------------------

Unité papier de 500 feuilles en option
pour format A4

Unité recto verso en option
pour format A4, Letter

Enveloppes

Format :	Monarch (3 7/8 × 7 1/2 pouces) Commercial 10 (4 1/8 × 9 1/2 pouces) DL (110 × 220 mm) C6 (114 × 162 mm) C5 (162 × 229 mm) International B5 (176 × 250 mm)
----------	--

Alimentation papier : Bac BM uniquement

Étiquettes

Grammage : 91 à 163g/m², 24 à 19,50 kg
Format : 91 à 216 mm × 148 à 356 mm.
Alimentation papier : Bac BM uniquement

Papier épais

Grammage : 91 à 163 g/m², 24 à 19,50 kg
Format : 92 à 216 mm × 148 à 356 mm.
Alimentation papier : Bac BM uniquement

Papier pour imprimante laser couleur EPSON

Format : A4 (210 × 297 mm)
Letter (8,5 × 11 pouces)
Sources d'alimentation papier : bac BM pour tout format
Unité papier de 500 feuilles en option pour format A4
Unité recto verso en option pour format A4, Letter

Transparents pour imprimante laser couleur EPSON

Format : A4 (210 × 297 mm)
Letter (8,5 × 11 pouces)
Alimentation papier : Bac BM uniquement

Papier couché pour imprimante laser couleur EPSON

Format : A4 (210 × 297 mm)

Alimentation papier : Bac BM uniquement
(lorsque Couché or Couché (Verso) est le
type de papier sélectionné via le pilote
d'impression)

Zone imprimable

Marges de 4 mm minimum sur tous les côtés

Remarques :

La zone imprimable varie en fonction du mode d'émulation utilisé.

Imprimante

Caractéristiques générales

Méthode d'impression : Numérisation par rayon laser et procédé électrophotographique sec

Résolution : 600 × 600 dpi, 300 × 300 dpi

Vitesse d'impression continue (pour format A4/Letter) La vitesse d'impression varie en fonction de l'alimentation papier ou d'autres conditions.

Impression des couleurs : 4 pages par minute ou plus

Impression en noir et blanc uniquement : 16 pages par minute ou plus

Première impression (pour un format A4/Letter) : La vitesse d'impression varie en fonction de l'alimentation papier ou d'autres conditions.

Impression des couleurs : 25 secondes ou moins

Impression en noir et blanc uniquement : 14 secondes ou moins

Temps de préchauffage : Environ 180 secondes à température normale

Chargement du papier : Automatique ou manuel

Alignement du papier : Centré pour tous les formats

Alimentation papier :

Bac BM :	Jusqu'à 200 feuilles de papier ordinateur et papier pour imprimante laser couleur EPSON Jusqu'à 10 enveloppes Jusqu'à 50 feuilles d'étiquettes, de papier épais, de transparents et de papier couché pour imprimante laser couleur EPSON
Unité papier de 500 feuilles en option	Jusqu'à 500 feuilles de papier ordinateur et papier pour imprimante laser couleur EPSON
Unité recto verso en option :	A4 ou Letter
Sortie du papier :	Pour tout type et format de papier
Capacité de sortie en papier :	Jusqu'à 200 feuilles (papier ordinateur de format A4 ou Letter)
Emulation interne :	Mode PCL5e (mode LJ4) Emulation HP-GL/2 (mode GL2) Emulation d'imprimante à 24 broches ESC/P2 (mode ESC/P2) Emulation d'imprimante à 9 broches ESC/P (mode FX) Emulation IBM Proprinter (mode I239X)
Polices intégrées :	84 polices de taille variable et 7 polices bitmap
RAM :	32 Mo, extensible à 1 Go Pour étendre la mémoire de l'imprimante à 544 Mo ou plus, vous devez retirer le module RAM 32 Mo.

Environnement

Température :	Fonctionnement :	10 à 35 °C
	Stockage :	0 à 35°C
Humidité :	Fonctionnement :	15 à 85 % d'humidité relative
	Stockage :	10 à 85 % d'humidité relative
Altitude :	2 500 mètres maximum	

Caractéristiques mécaniques

Dimensions et poids :	Hauteur :	406 mm
	Largeur :	429 mm
	Profondeur :	521 mm
	Grammage :	Env. 29 kg, options exclues
Longévité :	5 ans ou 200 000 feuilles, selon le premier atteint (pour une utilisation de papier ordinateur de format A4 ou Letter)	

Caractéristiques électriques

				Modèle 110 à 120 V (Modèle L431A)	Modèle 220 à 240 V (Modèle L431A)
Tension				110 V-120 V ± 10 %	220 V-240 V ± 10 %
Fréquence nominale				50 Hz / 60 Hz ± 3 Hz	50 Hz / 60 Hz ± 3 Hz
Intensité nominale				Inférieure à 11 A	Inférieure à 7 A
Consommation électrique	En cours d'im- pres- sion*	Moyenne	Couleur	247 Wh	251 Wh
			N/B	372 Wh	352 Wh
		MAX	Couleur	1100 W ou moins	
			N/B	1100 W ou moins	
	En veille	Moyenne		108 Wh	107 Wh
	Mode Veille**				Inférieure à 15 W

* Inclut l'unité de bac et l'unité recto verso en option.

** Totalement en veille. Compatible avec le programme Energy Star.

Normes et homologations

Modèle américain :

Sécurité

UL 60950
CSA C22.2 No. 60950

EMC

FCC Part 15 Subpart B Class B
CSA C108.8 Class B

Modèle européen :

Directive Basse Tension 73/23/EEC	EN 60950
Directive EMC 89/336/CEE	EN 55022 Classe B
	EN 55024
	EN 61000-3-2
	EN 61000-3-3

Modèle australien :

EMC	AS/NZS 3548 Class B
-----	---------------------

Informations de sécurité relatives au laser

L'imprimante est certifiée équipement laser de Classe 1, selon la classification Radiation performance du Département américain de santé et d'hygiène (DHHS) et en accord avec l'Acte de 1968 relatif au contrôle des radiations pour la santé et la sécurité. Cela signifie qu'elle n'émet pas de rayonnement laser dangereux.

Réglementations du centre des dispositifs médicaux et de la radiologie (Center for Devices and Radiological Health, CDRH)

Le centre des dispositifs médicaux et de la radiologie de la FDA (secrétariat américain aux produits alimentaires et pharmaceutiques) a mis en place le 02 août 1976 une réglementation concernant les produits laser. Les produits vendus aux Etats-Unis doivent être conformes à cette réglementation. L'étiquette imprimée ci-dessous indique la conformité avec la réglementation du CDRH et doit être collée sur les équipements laser vendus aux Etats-Unis.

This laser product conforms to the applicable requirement of 21 CFR Chapter I, subchapter J.

SEIKO EPSON CORP.
Hirooka Office
80 Hirooka, Shiojiri-shi, Nagano-ken,
Japan

MANUFACTURED:

Interfaces

Interface parallèle

Utilisez un connecteur parallèle compatible IEEE 1284-I.

Utilisation du mode ECP

Pour utiliser le mode ECP avec une connexion parallèle (compatible IEEE 1284 niveau I), votre ordinateur doit prendre en charge le mode ECP.

La procédure de configuration du mode de l'interface parallèle peut varier en fonction de votre ordinateur. Reportez-vous au manuel de votre ordinateur pour régler la configuration du mode de l'interface parallèle.

Interface USB

USB 1.1

Remarques :

Seuls les ordinateurs équipés d'un connecteur USB et exécutés sous MacOS 8.1 à 9.X ou Windows Me, 98, XP ou 2000 prennent en charge l'interface USB.

Interface Ethernet

Vous pouvez utiliser un câble d'interface blindé et droit à paire torsadée 100BASE-TX/10 BASE-T IEEE 802.3 avec un connecteur RJ45.

Options et consommables

Unité papier de 500 feuilles

Format du papier :	A4
Grammage du papier :	60 à 90 g/m ²

Chargement du papier :	Système d'alimentation automatique Capacité de bac jusqu'à 500 feuilles
Types de papier :	Papier ordinaire, papier pour imprimante laser couleur EPSON et papier couché pour imprimante laser couleur EPSON*

* Ce support peut être alimenté depuis cette source uniquement lorsque Standard est le type de papier sélectionné via le pilote d'impression.

Alimentation électrique :	5 V CC et 24 V fournis par l'imprimante
---------------------------	---

Dimensions et poids :

Hauteur :	178 mm
Largeur :	380 mm
Profondeur :	485 mm
Grammage :	5,3 kg, bac compris

Unité recto verso

Format du papier :	Format A4, Letter
Grammage du papier :	60 à 90 g/m ²
Chargement du papier :	Système d'alimentation automatique
Types de papier :	Papier ordinateur et papier pour imprimante laser couleur EPSON
Dimensions et poids :	
Hauteur :	330 mm
Largeur :	96 mm
Profondeur :	340 mm
Grammage :	2 kg

Module mémoire

Type DRAM :	Module mémoire DIMM SDRAM (Synchronous Dynamic RAM – mémoire vive dynamique synchrone)*
Taille de la mémoire :	32 Mo, 64 Mo, 128 Mo, 256 Mo ou 512 Mo
Type :	168 broches, 64 bits avec SPD**
Fréquence d'horloge :	100 MHz ou supérieure (10 ns maximum)
Temps d'attente CAS :	2

*EPSON recommande une compatibilité PC100 à PC133.

** SPD est l'acronyme de Serial Presence Detect. Il s'agit d'une puce située sur le module mémoire et qui contient des informations sur la taille, la vitesse et d'autres caractéristiques de la mémoire, ainsi que des informations sur son constructeur, qui peuvent être obtenues par la carte mère via des signaux électroniques.

Interface IEEE 1394 (pour Macintosh uniquement)

Caractéristiques de base

Méthode de transfert des données : Données semi-duplex/Signal série différentiel

Méthode de synchronisation : Compatible IEEE 1394 - 1995

Encodage/décodage : Compatible IEEE 1394 - 1995

Connecteurs compatibles : Connecteur à 6 contacts compatible IEEE 1394 - 1995

Disque dur

Le disque dur active la fonction Travail enregistré et reçoit de nombreuses données, qui sont temporairement spoulées sur le disque dur.

Cartouches de révélateur

Température de stockage : 0 à 35°C

Humidité de stockage : 30 à 85 % d'humidité relative

Durée de vie :* jusqu'à 4 500 images chacune (pour une utilisation de papier de format A4, à un taux d'impression de 5 %)

* Les cartouches de révélateur fournies avec l'imprimante peuvent imprimer jusqu'à 1 500 pages chacune.

Le nombre réel de pages imprimées avec les cartouches de révélateur varie en fonction du type d'impression.

Bloc photoconducteur

Température de stockage :	0 à 35°C
Humidité de stockage :	30 à 85 % d'humidité relative
Durée de vie* :	45 000 images en impression continue en noir et blanc
	11 250 images en impression continue

* Remarque : les résultats dépendent de l'utilisation de l'imprimante.

En cas d'utilisation de papier épais, de transparents, d'enveloppes, d'étiquettes ou d'autres supports spéciaux, la durée de vie de l'appareil peut être plus courte que décrit précédemment.

Unité de transfert

Température de stockage :	0 à 35°C
Humidité de stockage :	30 à 85 % d'humidité relative
Durée de vie* :	210 000 images en impression continue en noir et blanc
	52 500 images en impression continue

* Remarque : les résultats dépendent de l'utilisation de l'imprimante.

La durée de vie peut être raccourcie par un préchauffage répété de l'imprimante, ou par une impression fréquente sur des enveloppes, des étiquettes, du papier épais, des transparents ou du papier de format inférieur au format de la page des données à imprimer.

Le nombre réel de pages imprimées avec une unité de transfert varie en fonction du type d'impression.

Récupérateur de toner usagé

Température de
stockage : 0 à 35°C

Humidité de stockage : 30 à 85 % d'humidité relative

Durée de vie* : 6 250 images en impression couleur

25 000 images en impression noir et
blanc

(pour une utilisation de papier de
format A4, à un taux d'impression de
5 %, couleur : noir et blanc = 1:1)

* Remarque : les résultats dépendent de l'utilisation de
l'imprimante.

Le nombre réel de pages imprimées avec le récupérateur de toner
usagé varie en fonction du type d'impression.

Jeux de symboles

Présentation des jeux de symboles

Votre imprimante a accès à un grand nombre de jeux de symboles. La plupart de ces jeux de symboles ne diffèrent que par les caractères internationaux spécifiques à chaque langue.

Remarques :

Comme la plupart des logiciels gèrent automatiquement les polices et symboles, vous n'aurez probablement jamais à intervenir sur les paramètres de l'imprimante. Toutefois, si vous écrivez vos propres programmes de contrôle d'imprimante ou si vous utilisez des logiciels anciens ne contrôlant pas les polices, vous pouvez vous reporter aux sections suivantes pour avoir tous les détails concernant les jeux de symboles.

Lorsque vous choisissez la police à utiliser, vous devez également prendre en compte le jeu de symboles à lui associer. Les jeux de symboles disponibles varient selon le mode d'émulation employé et la police choisie.

En mode d'émulation LJ4

Les jeux de symboles suivants sont disponibles en mode d'émulation LJ4.

Types de caractères disponibles	Nom du jeu de symboles :
76 types de caractères + imprimante ligne	IBM-US (10U)
	Roman-8 (8U)* (comprend 19 autres jeux)
	Roman-9 (4U) ECM94-1 (0N)
	8859-2 ISO (2N) 8859-9 ISO (5N)
	8859-10 ISO (6N) 8859-15 ISO (9N)
	IBM-DN (11U) PcMultilingual (12U)
	PcEur858 (13U) Legal (1U)
76 types de caractères	PcBlit775 (26U) PcE.Europe (17U)
	PcTk437 (9T) Pc1004 (9J)
	WiAnsi (19U) WiE.Europe (9E)
	WiTurkish (5T) WiBALT (19L)
	DeskTop (7J) PsText (10J)
	VeInternational (13J) VeUS (14J)
	MsPublishing (6J) Math-8(8M)
	PsMath(5M) VeMath(6M)
	PiFont (15U) Windows (9U)
	McText (12J)
Imprimante ligne	Roman Extension (0E)
Symbol Set SWA et Symbol Set SWM	Symbol (19M)
More WingBats SWM	Wingdings (579L)
OCR A	OCR A (00)

OCR B	OCR B (10)
	OCR B Extension (3Q)
Deux types de Code 39	Code 39 (0Y)
Deux types de EAN/UPC	EAN/UPC (8Y)

* Les 19 autres jeux sont les suivants : ANSI ASCII, Norweg1, French, HP German, Italian, JIS ASCII, Swedis 2, Norweg 2, UK, French 2, German, HP Spanish, Chinese, Spanish, IRV, Swedish, Portuguese, IBM Portuguese et IBM Spanish. Il s'agit de variantes partielles du jeu Roman-8.

Les 76 types de caractères font référence à ceux répertoriés ci-dessous :

Courier SWC	Swiss 721 SWA
Courier SWC Bold	Swiss 721 SWA Bold
Courier SWC Bold Italic	Swiss 721 SWA Italic
Courier SWC Bold Italic	Swiss 721 SWA Bold Italic
Dutch 801 SWC	Swiss 721 Narrow SWA
Dutch 801 SWC Bold	Swiss 721 Narrow SWA Bold
Dutch 801 SWC Italic	Swiss 721 Narrow SWA Italic
Dutch 801 SWC Bold Italic	Swiss 721 Narrow SWA Bold Italic
Zapf Humanist 601 SWC	Zapf Calligraphic 801 SWA
Zapf Humanist 601 SWC Bold	Zapf Calligraphic 801 SWA Bold
Zapf Humanist 601 SWC Italic	Zapf Calligraphic 801 SWA Italic
Zapf Humanist 601 SWC Bold Italic	Zapf Calligraphic 801 SWA Bold Italic
Ribbon 131 SWC	ITC Avant Garde SWA
Clarendon Condensed SWC	ITC Avant Garde SWA Bold
Swiss 742 SWC	ITC Avant Garde SWA Italic
Swiss 742 SWC Bold	ITC Avant Garde SWA Bold Italic
Swiss 742 SWC Italic	ITC Bookman SWA
Swiss 742 SWC Bold Italic	ITC Bookman SWA Bold
Swiss 742 Condensed SWC	ITC Bookman SWA Italic
Swiss 742 Condensed SWC Bold	ITC Bookman SWA Bold Italic
Swiss 742 Condensed SWC Italic	Century Schoolbook SWA
Swiss 742 Condensed SWC Bold Italic	Century Schoolbook SWA Bold
Incised 901 SWC	Century Schoolbook SWA Italic
Incised 901 SWC Bold	Century Schoolbook SWA Bold Italic
Incised 901 SWC Italic	Dutch 801 SWA
Original Garamond SWC	Dutch 801 SWA Bold
Original Garamond SWC Bold	Dutch 801 SWA Italic
Original Garamond SWC Italic	Dutch 801 SWA Bold Italic
Original Garamond SWC Bold Italic	ITC Zapf Chancery SWA Italic
Audrey Two SWC	Letter Gothic SWC
Flareserif 821 SWC	Letter Gothic SWC Bold
Flareserif 821 SWC Extra Bold	Letter Gothic SWC Italic
Swiss 721 SWM	Courier SWA
Swiss 721 SWM Bold	Courier SWA Bold
Swiss 721 SWM Italic	Courier SWA Italic
Swiss 721 SWM Bold Italic	Courier SWA Bold Italic
Dutch 801 SWM	
Dutch 801 SWM Bold	
Dutch 801 SWM Italic	
Dutch 801 SWM Bold Italic	

Jeux de caractères internationaux pour ISO

Voici les jeux de caractères internationaux disponibles pour ISO.

Jeux de caractères :

ANSI ASCII (0U)	Norweg 1 (0D)
French (0F)	HP German (0G)
Italian (0I)	JIS ASCII (0K)
Swedis 2 (0S)	Norweg 2 (1D)
UK (1E)	French 2 (1F)
HP Spanish (1S)	German (1G)
Chinese (2K)	Spanish (2S)
IRV (2U)	Swedish (3S)
Portuguese (4S)	IBM Portuguese (5S)
IBM Spanish (6S)	

En modes ESC/P2 ou FX

	Pc 437 (USA/ Europe standard)	Pc 850 (Multilingue), Pc 860 (Portugais), Pc 863 (Canadien- Français), Pc 865 (Nordique), Roman-8, 8859-15 ISO	Pc 857 (Turc), Pc 861 (Islandais), Pc 852 (Europe de l'Est), BpBRASCII, Abicomp, ISOLatin1	Pc858 (13U)	OCR A
Courier SWC	disponible	disponible	disponible	disponible	non disponible
EPSON Prestige	disponible	disponible	non disponible	disponible	non disponible
EPSON Roman	disponible	disponible	non disponible	disponible	non disponible
EPSON Sans serif	disponible	disponible	non disponible	disponible	non disponible
Swiss 721 SWM*	disponible	disponible	disponible	disponible	non disponible
Letter Gothic SWC	disponible	disponible	disponible	disponible	non disponible
Dutch 801 SWM*	disponible	disponible	disponible	disponible	non disponible
EPSON Script	disponible	disponible	non disponible	disponible	non disponible
OCR A	non disponible	non disponible	non disponible	non disponible	disponible

	Pc 437 (USA/ Europe standard)	Pc 850 (Multilingue), Pc 860 (Portugais), Pc 863 (Canadien- Français), Pc 865 (Nordique), Roman-8, 8859-15 ISO	Pc 857 (Turc), Pc 861 (Islandais), Pc 852 (Europe de l'Est), BpBRASCIi, Abicomp, ISOLatin1	Pc858 (13U)	OCR A
OCR B	disponible	non disponible	non disponible	disponible	non disponible

* Disponible uniquement en mode ESC/P2.

Swiss 721 SWM est un type de caractère compatible avec RomanT.

Letter Gothic SWC est un type de caractère compatible avec OratorS.

Swiss 801 SWM est un type de caractère compatible avec SansH.

Jeux de caractères internationaux

Vous pouvez sélectionner l'un des jeux de caractères internationaux suivants à l'aide de l'utilitaire Panneau de configuration à distance ou de la commande ESC R :

Jeux de caractères : USA, France, Germany, UK, Japan, Denmark1, Denmark2, Sweden, Italy, Spain1, Spain2, Norway, Latin America, Korea*, Legal*

* Disponible en émulation ESC/P 2 uniquement.

Caractères disponibles avec la commande ESC (^)

Pour imprimer les caractères du tableau ci-dessous, utilisez la commande ESC (^).

CODE	0	1	7
0		▶	
1	⊕	◀	
2	⊗	↕	
3	♥	!!	
4	◆	⌘	
5	♣		
6	♠	—	
7	·	±	
8	■	↑	
9	○	↓	
A	◻	→	
B	♂	←	
C	♀	↵	
D	♪	↔	
E	♫	▲	
F	♬	▼	△

En mode d'émulation I239X

Les jeux de symboles disponibles en mode I239X sont Pc437, Pc850, Pc858, Pc860, Pc863 et Pc865. Reportez-vous à la section « En modes ESC/P2 ou FX » à la page 364.

Les polices disponibles sont EPSON Sans Serif, Courier SWC, EPSON Prestige, EPSON Gothic, EPSON Presentor, EPSON Orator et EPSON Script.

En mode EPSON GL/2

Les jeux de symboles disponibles en mode EPSON GL/2 sont les mêmes qu'en mode d'émulation LaserJet4. Reportez-vous à la section « En mode d'émulation LJ4 » à la page 360.

Utilisation des polices

Polices EPSON BarCode (Windows uniquement)

Les polices EPSON BarCode vous permettent de créer et d'imprimer facilement de nombreux types de codes à barres.

En principe, la création de codes à barres est un processus laborieux au cours duquel vous devez définir différents codes de commande, tels que la barre de début, la barre de fin et OCR-B, en plus des caractères de codes à barres proprement dits. Cependant, les polices EPSON BarCode sont conçues pour ajouter ces codes automatiquement, ce qui vous permet d'imprimer facilement des codes à barres qui répondent à de nombreuses normes.

Les polices EPSON BarCode prennent en charge les types de codes à barres suivants :

Norme code à barres	EPSON BarCode	OCR-B	Chiffre de contrôle	Commentaires
EAN	EPSON EAN-8	Oui	Oui	Crée des codes à barres EAN (version abrégée).
	EPSON EAN-13	Oui	Oui	Crée des codes à barres EAN (version standard).
UPC-A	EPSON UPC-A	Oui	Oui	Crée des codes à barres UPC-A.

Norme code à barres	EPSON BarCode	OCR-B	Chiffre de contrôle	Commentaires
UPC-E	EPSON UPC-E	Oui	Oui	Crée des codes à barres UPC-E.
Code39	EPSON Code39	Non	Non	L'impression d'OCR-B et des chiffres de contrôle peut être spécifiée avec le nom de la police.
	EPSON Code39 CD	Non	Oui	
	EPSON Code39 CD Num	Oui	Oui	
	EPSON Code39 Num	Oui	Non	
Code128	EPSON Code128	Non	Oui	Crée des codes à barres Code128.
Interleaved 2 of 5 (ITF)	EPSON ITF	Non	Non	L'impression d'OCR-B et des chiffres de contrôle peut être spécifiée avec le nom de la police.
	EPSON ITF CD	Non	Oui	
	EPSON ITF CD Num	Oui	Oui	
	EPSON ITF Num	Oui	Non	
Codabar	EPSON Codabar	Non	Non	L'impression d'OCR-B et des chiffres de contrôle peut être spécifiée avec le nom de la police.
	EPSON Codabar CD	Non	Oui	
	EPSON Codabar CD Num	Oui	Oui	
	EPSON Codabar Num	Oui	Non	

Configuration requise

Pour utiliser les polices EPSON BarCode, votre système informatique doit posséder la configuration suivante :

Ordinateur :	PC IBM ou compatible IBM avec processeur i386SX ou supérieur
Système d'exploitation :	Microsoft Windows Me, 98, 95, Windows XP, 2000, NT 4.0
Disque dur :	15 à 30 Ko d'espace disponible, selon la police.

Remarques :

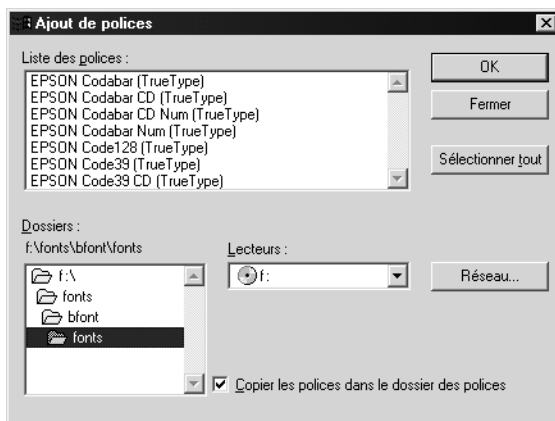
Les polices EPSON BarCode ne peuvent être utilisées qu'avec les pilotes d'impression EPSON.

Installation des polices EPSON BarCode

Suivez les étapes décrites ci-après pour installer les polices EPSON BarCode. Cette procédure décrit l'installation sous Windows 98. La procédure pour les autres systèmes d'exploitation Windows est quasiment similaire.

1. Mettez l'ordinateur sous tension et lancez Windows.
2. Insérez le CD-ROM ou la disquette contenant les polices BarCode dans le lecteur approprié.
3. Cliquez sur Démarrer, sélectionnez Paramètres, puis Panneau de configuration.
4. Double-cliquez sur Polices.

- Dans le menu Fichier, sélectionnez Installer une nouvelle police.



- Sélectionnez le lecteur de CD-ROM ou de disquette approprié, puis le dossier BarCode Fonts dans la liste des dossiers.
- Dans la zone Liste des polices, sélectionnez la police BarCode que vous souhaitez installer ou cliquez sur le bouton Sélectionner tout pour installer toutes les polices EPSON BarCode.

Remarques :

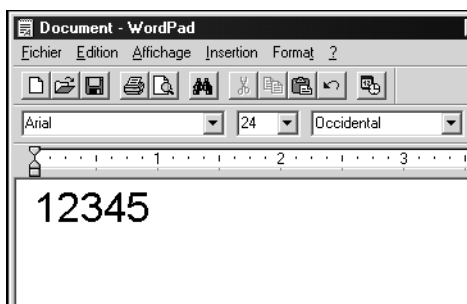
La case Copier les polices dans le dossier Fonts doit être cochée.

- Cliquez sur OK. Les polices EPSON BarCode sélectionnées sont installées dans le dossier Fonts de Windows.

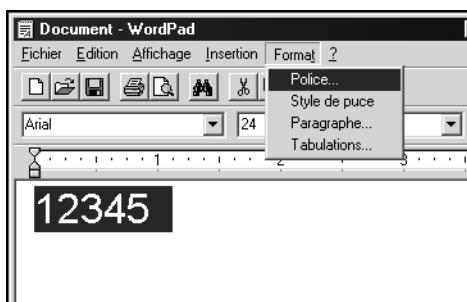
Impression à l'aide des polices EPSON BarCode

Suivez la procédure décrite ci-après pour créer et imprimer des codes à barres à l'aide des polices EPSON BarCode. Cette procédure se rapporte à l'application Microsoft WordPad. Il se peut que la procédure soit légèrement différente lorsque vous imprimez à partir d'une autre application.

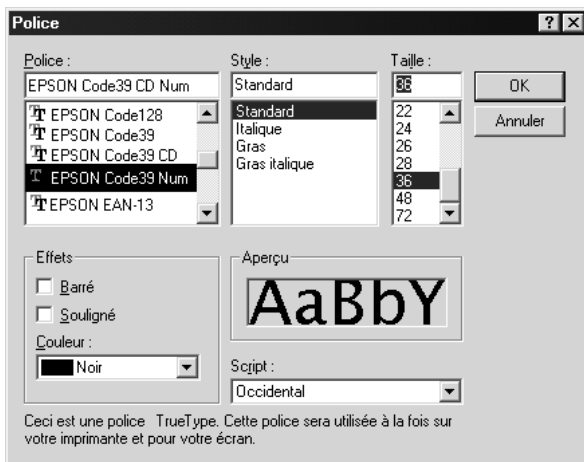
1. Ouvrez un document dans votre application et entrez les caractères à convertir en codes à barres.



2. Sélectionnez les caractères, puis Police dans le menu Format.



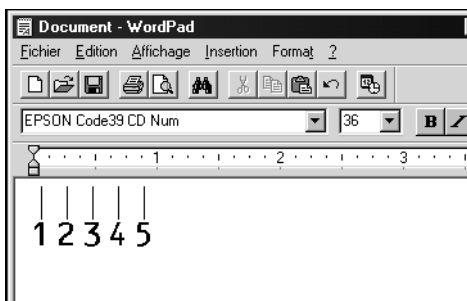
3. Sélectionnez la police EPSON BarCode que vous souhaitez utiliser, définissez sa taille, puis cliquez sur OK.



Remarques :

Sous Windows XP, 2000 et NT 4.0, vous ne pouvez pas utiliser une taille de police supérieure à 96 points lorsque vous imprimez des codes à barres.

4. Les caractères que vous avez sélectionnés s'affichent sous forme de codes à barres similaires à ceux de l'illustration ci-dessous.



5. Sélectionnez Imprimer dans le menu Fichier, puis sélectionnez votre imprimante EPSON et cliquez sur Propriétés. Définissez les paramètres d'impression suivants : AL-C1900 est une imprimante couleur. Reportez-vous à la section Pilote d'imprimante monochrome du tableau suivant.

	Pilote d'imprimante monochrome	Pilote d'imprimante couleur	Pilote d'imprimante monochrome basée sur l'ordinateur hôte
Couleur	(non disponible)	Noir	(non disponible)
Qualité	600 dpi	600 dpi	600 dpi
Economie Toner	Non sélectionné	Non sélectionné	Non sélectionné
Impression proportionnelle	Non sélectionné	Non sélectionné	Non sélectionné
Mode graphique (dans la boîte de dialogue Configuration avancée de l'onglet Options)	Qualité supérieure (imprimante)	(non disponible)	(non disponible)
Mode d'impression (dans la boîte de dialogue Plus d'options de l'onglet Principal)	(non disponible)	Qualité supérieure (imprimante)	(non disponible)

6. Cliquez sur OK pour imprimer le code à barres.

Remarques :

S'il y a une erreur dans la chaîne de caractères du code à barres, des données incorrectes par exemple, le code à barres sera imprimé tel qu'il apparaît à l'écran mais ne pourra pas être lu par un lecteur de code à barres.

Remarques relatives à l'entrée et la mise en forme des codes à barres

Respectez les consignes suivantes lors de l'entrée et de la mise en forme des caractères de codes à barres :

- ❑ N'utilisez pas d'ombrage ni de format spécial, tels que le gras, l'italique ou le soulignement.
- ❑ Imprimez les codes à barres en noir et blanc uniquement.
- ❑ Lorsque vous faites pivoter des caractères, n'utilisez que les angles de rotation de 90 °, 180 ° et 270 °.
- ❑ Désactivez tous les paramètres d'espacement automatique des caractères et des mots dans votre application.
- ❑ N'utilisez pas de fonctions de votre application qui augmentent ou réduisent la taille des caractères uniquement en hauteur ou en largeur.
- ❑ Dans votre application, désactivez les fonctions de correction automatique de l'orthographe, la grammaire, l'espacement, etc.
- ❑ Pour distinguer plus facilement les codes à barres du texte dans votre document, configurez votre application pour qu'elle affiche les symboles de texte tels que les marques de paragraphes, les tabulations, etc.

- ❑ Des caractères spéciaux, notamment la barre de début et la barre de fin, sont ajoutés lors de la sélection d'une police EPSON BarCode. Le code à barres peut donc compter davantage de caractères que le texte original.
- ❑ Pour un résultat optimal, utilisez uniquement les tailles de police recommandées à la section « Caractéristiques des polices BarCode » à la page 377 pour la police EPSON BarCode que vous utilisez. Il est possible que les codes à barres de tailles différentes ne puissent pas être lus par tous les lecteurs de codes à barres.

Remarques :

Selon la densité d'impression, la qualité ou la couleur du papier, il est possible que certains codes à barres ne puissent pas être lus par tous les lecteurs de codes à barres. Imprimez un échantillon pour vous assurer que le code à barres peut être lu avant d'imprimer de grandes quantités.

Caractéristiques des polices BarCode

Cette section contient des informations sur l'entrée de caractères pour chaque police EPSON BarCode.

EPSON EAN-8

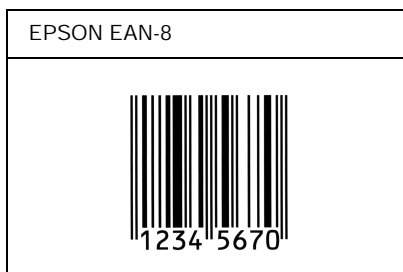
- ❑ EAN-8 est une version abrégée en huit chiffres de la norme EAN.
- ❑ Le chiffre de contrôle étant ajouté automatiquement, seuls 7 caractères peuvent être entrés.

Type de caractère	Chiffres (0 à 9)
Nombre de caractères	Jusqu'à 7 caractères
Taille de la police	De 52 à 130 points (jusqu'à 96 points sous Windows XP, 2000 et NT). Les tailles recommandées sont 52 points, 65 points (standard), 97,5 points et 130 points.

Les codes suivants sont insérés automatiquement et ne doivent pas être entrés manuellement.

- Marge droite/gauche
- Barre de protection droite/gauche
- Barre centrale
- Chiffre de contrôle
- OCR-B

Exemple d'impression



EPSON EAN-13

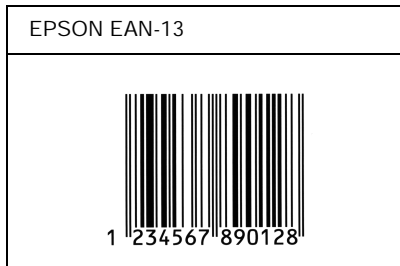
- EAN-13 est le code à barres EAN à 13 chiffres standard.
- Le chiffre de contrôle étant ajouté automatiquement, seuls 12 caractères peuvent être entrés.

Type de caractère	Chiffres (0 à 9)
Nombre de caractères	Jusqu'à 12 caractères
Taille de la police	De 60 à 150 points (jusqu'à 96 points sous Windows XP, 2000 et NT). Les tailles recommandées sont 60 points, 75 points (standard), 112,5 points et 150 points.

Les codes suivants sont insérés automatiquement et ne doivent pas être entrés manuellement.

- Marge droite/gauche
- Barre de protection droite/gauche
- Barre centrale
- Chiffre de contrôle
- OCR-B

Exemple d'impression



EPSON UPC-A

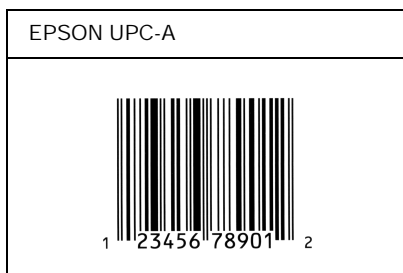
- UPC-A est le code à barres standard défini par l'American Universal Product Code (UPC Symbol Specification Manual).
- Seuls les codes UPC ordinaires sont pris en charge. Les codes supplémentaires ne sont pas pris en charge.

Type de caractère	Chiffres (0 à 9)
Nombre de caractères	Jusqu'à 11 caractères
Taille de la police	De 60 à 150 points (jusqu'à 96 points sous Windows XP, 2000 et NT). Les tailles recommandées sont 60 points, 75 points (standard), 112,5 points et 150 points.

Les codes suivants sont insérés automatiquement et ne doivent pas être entrés manuellement.

- Marge droite/gauche
- Barre de protection droite/gauche
- Barre centrale
- Chiffre de contrôle
- OCR-B

Exemple d'impression



EPSON UPC-E

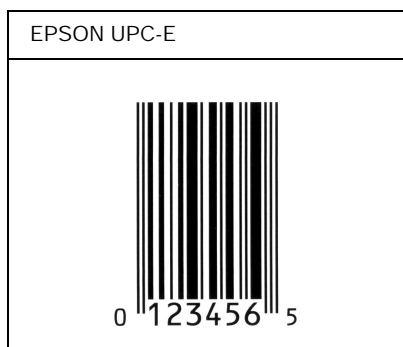
- UPC-E est le code à barres de suppression des zéros (élimine les zéros superflus) de l'UPC-A défini par l'American Universal Product Code (UPC Symbol Specification Manual).

Type de caractère	Chiffres (0 à 9)
Nombre de caractères	Jusqu'à 6 caractères
Taille de la police	De 60 à 150 points (jusqu'à 96 points sous Windows XP, 2000 et NT). Les tailles recommandées sont 60 points, 75 points (standard), 112,5 points et 150 points.

Les codes suivants sont insérés automatiquement et ne doivent pas être entrés manuellement.

- Marge droite/gauche
- Barre de protection droite/gauche
- Chiffre de contrôle
- OCR-B
- Le chiffre « 0 »

Exemple d'impression



EPSON Code39

- Quatre polices Code39 sont disponibles, vous permettant d'activer ou de désactiver l'insertion automatique des chiffres de contrôle et d'OCR-B.
- La hauteur du code à barres est automatiquement réglée à 15 % minimum de sa longueur totale, conformément à la norme Code39. Il est donc important de laisser au moins un espace entre le code à barres et le texte qui l'entoure afin d'éviter un éventuel chevauchement.





- ❑ Les espaces des codes à barres Code39 doivent être entrés sous la forme d'un trait de soulignement « _ ».
- ❑ Si vous imprimez deux codes à barres ou davantage sur une ligne, séparez-les par une tabulation, ou sélectionnez une police différente de la police BarCode et insérez l'espace. Si vous insérez l'espace alors que la police Code39 est sélectionnée, le code à barres ne sera pas correct.

Type de caractère	Caractères alphanumériques (A à Z, 0 à 9) Symboles (- . espace \$ / + %)
Nombre de caractères	Illimité
Taille de la police	Lorsque OCR-B n'est pas utilisé : 26 points ou plus (jusqu'à 96 points sous Windows XP, 2000 et NT). Les tailles recommandées sont 26 points, 52 points, 78 points et 104 points. Lorsque OCR-B est utilisé : 36 points ou plus (jusqu'à 96 points sous Windows XP, 2000 et NT). Les tailles recommandées sont 36 points, 72 points, 108 points et 144 points.

Les codes suivants sont insérés automatiquement et ne doivent pas être entrés manuellement.

- ❑ Marge droite/gauche
- ❑ Chiffre de contrôle
- ❑ Caractère de début/fin

Exemple d'impression

EPSON Code39	EPSON Code39 CD
	
EPSON Code39 Num	EPSON Code39 CD Num
 1 2 3 4 5 6 7	 1 2 3 4 5 6 7 S

EPSON Code128

- ❑ Les polices Code128 prennent en charge les jeux de codes A, B et C. Lorsque le jeu de code d'une ligne de caractères est modifié en milieu de ligne, un code de conversion est automatiquement inséré.
- ❑ La hauteur du code à barres est automatiquement réglée à 15 % minimum de sa longueur totale, conformément à la norme Code128. Il est donc important de laisser au moins un espace entre le code à barres et le texte qui l'entoure afin d'éviter un éventuel chevauchement.

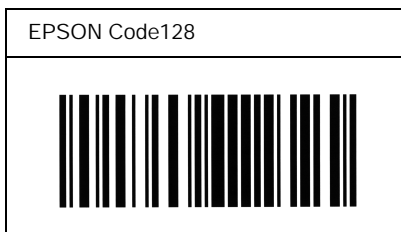
- ❑ Certaines applications suppriment automatiquement les espaces à la fin des lignes ou transforment les espaces multiples en tabulations. Il se peut que les codes à barres comportant des espaces ne soient pas imprimés correctement à partir de ces applications.
- ❑ Si vous imprimez deux codes à barres ou davantage sur une ligne, séparez-les par une tabulation, ou sélectionnez une police différente de la police BarCode et insérez l'espace. Si vous insérez un espace alors que la police Code128 est sélectionnée, le code à barres ne sera pas correct.

Type de caractère	Tous les caractères ASCII (95 au total)
Nombre de caractères	Illimité
Taille de la police	De 26 à 104 points (jusqu'à 96 points sous Windows XP, 2000 et NT). Les tailles recommandées sont 26 points, 52 points, 78 points et 104 points.

Les codes suivants sont insérés automatiquement et ne doivent pas être entrés manuellement.

- ❑ Marge droite/gauche
- ❑ Caractère de début/fin
- ❑ Chiffre de contrôle
- ❑ Caractère de changement de jeu de codes

Exemple d'impression



EPSON ITF

- ❑ Les polices EPSON ITF sont conformes à la norme (américaine) USS Interleaved 2-of-5.
- ❑ Quatre polices EPSON ITF sont disponibles, vous permettant d'activer ou de désactiver l'insertion automatique des chiffres de contrôle et d'OCR-B.
- ❑ La hauteur du code à barres est automatiquement réglée à 15 % minimum de sa longueur totale, conformément à la norme Interleaved 2-of-5. Il est donc important de laisser au moins un espace entre le code à barres et le texte qui l'entoure afin d'éviter un éventuel chevauchement.
- ❑ La norme Interleaved 2-of-5 traite chaque paire de caractères comme un jeu. Si le nombre de caractères est impair, les polices EPSON ITF ajoutent automatiquement un zéro au début de la chaîne de caractères.

Type de caractère	Chiffres (0 à 9)
Nombre de caractères	Illimité
Taille de la police	<p>Lorsque OCR-B n'est pas utilisé : 26 points ou plus (jusqu'à 96 points sous Windows XP, 2000 et NT). Les tailles recommandées sont 26 points, 52 points, 78 points et 104 points.</p> <p>Lorsque OCR-B est utilisé : 36 points ou plus (jusqu'à 96 points sous Windows XP, 2000 et NT). Les tailles recommandées sont 36 points, 72 points, 108 points et 144 points.</p>

Les codes suivants sont insérés automatiquement et ne doivent pas être entrés manuellement.

- Marge droite/gauche
- Caractère de début/fin
- Chiffre de contrôle
- Le chiffre « 0 » (éventuellement ajouté au début de la chaîne de caractères)

Exemple d'impression

EPSON ITF	EPSON ITF CD
	
EPSON ITF Num	EPSON ITF CD Num
 0 1 2 3 4 5 6 7	 1 2 3 4 5 6 7 0

EPSON Codabar

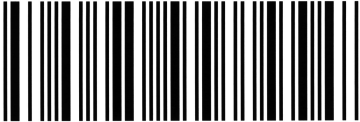



- Quatre polices Codabar sont disponibles, vous permettant d'activer ou de désactiver l'insertion automatique des chiffres de contrôle et d'OCR-B.
- La hauteur du code à barres est automatiquement réglée à 15 % minimum de sa longueur totale, conformément à la norme Codabar. Il est donc important de laisser au moins un espace entre le code à barres et le texte qui l'entoure afin d'éviter un éventuel chevauchement.
- Si vous entrez un caractère de début ou de fin, les polices Codabar insèrent automatiquement le caractère complémentaire.
- Si vous n'entrez ni un caractère de début ni un caractère de fin, ceux-ci sont automatiquement entrés sous la forme de la lettre « A ».

Type de caractère	Chiffres (0 à 9) Symboles (- \$: / . +)
Nombre de caractères	Illimité
Taille de la police	Lorsque OCR-B n'est pas utilisé : 26 points ou plus (jusqu'à 96 points sous Windows XP, 2000 et NT). Les tailles recommandées sont 26 points, 52 points, 78 points et 104 points. Lorsque OCR-B est utilisé : 36 points ou plus (jusqu'à 96 points sous Windows XP, 2000 et NT). Les tailles recommandées sont 36 points, 72 points, 108 points et 144 points.

Les codes suivants sont insérés automatiquement et ne doivent pas être entrés manuellement.

- Marge droite/gauche
- Caractère de début/fin (s'il n'est pas entré)
- Chiffre de contrôle

Exemple d'impression

EPSON Codabar	EPSON Codabar CD
	
EPSON Codabar Num	EPSON Codabar CD Num
 A 1 2 3 4 5 6 7 A	 A 1 2 3 4 5 6 7 4 A

Polices disponibles

Le tableau suivant répertorie les polices installées sur votre imprimante. Leur nom apparaît dans la liste des polices du logiciel d'application si vous utilisez le pilote fourni avec l'imprimante. Si vous utilisez un autre pilote, certaines de ces polices risquent de ne pas être disponibles.

Les polices fournies avec l'imprimante sont indiquées ci-dessous en fonction du mode d'émulation.

Mode LJ4/GL2

Nom police	Famille	Equivalent HP
Courier SWC	moyenne, gras, italique, gras et italique	Courier
Dutch 801 SWC	moyenne, gras, italique, gras et italique	CG Times
Zapf Humanist 601 SWC	moyenne, gras, italique, gras et italique	CG Omega
Ribbon 131 SWC	-	Coronet
Clarendon Condensed SWC	-	Clarendon Condensed
Swiss 742 SWC	moyenne, gras, italique, gras et italique	Univers
Swiss 742 Condensed SWC	moyenne, gras, italique, gras et italique	Univers Condensed
Incised 901 SWC	moyenne, gras, italique	Antique Olive
Original Garamond SWC	moyenne, gras, italique, gras et italique	Garamond
Audrey Two SWC	-	Marigold
Flaereserif 821 SWC	moyenne, très gras	Albertus
Swiss 721 SWM	moyenne, gras, italique, gras et italique	Arial
Dutch 801 SWM	moyenne, gras, italique, gras et italique	Times New
Swiss 721 SWA	moyenne, gras, italique, gras et italique	Helvetica
Swiss 721 Narrow SWA	moyenne, gras, italique, gras et italique	Helvetica Narrow
Zapf Calligraphic 801 SWA	moyenne, gras, italique, gras et italique	Palatino Roman

Nom police	Famille	Equivalent HP
ITC Avant Garde SWA	moyenne, gras, italique, gras et italique	ITC Avant Garde Gothic
ITC Bookman SWA	moyenne, gras, italique, gras et italique	ITC Bookman
Century Schoolbook SWA	moyenne, gras, italique, gras et italique	New Century Schoolbook
Dutch 801 SWA	moyenne, gras, italique, gras et italique	Times
ITC Zapf Chancery SWA Italic	-	ITC Zapf Chancery Medium Italic
Symbol Set SWM	-	Symbol
Symbol Set SWA	-	SymbolPS
More WingBats SWM	-	Wingdings
ITC Zapf Dingbats SWA	-	ITC Zapf Dingbats
Letter Gothic SWC	moyenne, gras, italique	Letter Gothic
Courier SWA	moyenne, gras, italique, gras et italique	CourierPS
Line Printer	-	Line Printer
OCR A	-	-
OCR B	-	-
Code39	pas 9,37, pas 4,68	-
EAN/UPC	gras, moyenne	-

Lorsque vous sélectionnez des polices de votre logiciel, choisissez le nom de la police inscrit dans la colonne Equivalent HP.

Remarques :

Selon la densité d'impression, la qualité ou la couleur du papier, les polices OCR A, OCR B, Code39 et EAN/UPC risquent d'être illisibles. Imprimez un échantillon pour vous assurer que ces polices sont lisibles avant d'imprimer de grandes quantités.

Modes ESC/P2 et FX

Nom police	Famille
Courier SWC	moyenne, gras
EPSON Prestige	-
EPSON Roman	-
EPSON Sans serif	-
Swiss 721 SWM*	moyenne, gras
Letter Gothic SWC	moyenne, gras
Dutch 801 SWM*	moyenne, gras
EPSON Script	-
OCR A	-
OCR B	-

* Disponible uniquement en mode ESC/P2.

Remarques :

Selon la densité d'impression, la qualité ou la couleur du papier, les polices OCR A et OCR B risquent d'être illisibles. Imprimez un échantillon pour vous assurer que ces polices sont lisibles avant d'imprimer de grandes quantités.

Mode I239X


Nom police	Famille
Courier SWC	moyenne, gras
EPSON Prestige	-
EPSON Gothic	-
EPSON Orator	-
EPSON Script	-
EPSON Presentor	-
EPSON Sans serif	-
OCR B	-


Remarques :

Selon la densité d'impression, la qualité ou la couleur du papier, la police OCRB risque d'être illisible. Imprimez un échantillon pour vous assurer que cette police est lisible avant d'imprimer de grandes quantités.

Impression d'échantillons de police

Il est possible d'imprimer des échantillons des polices disponibles dans chaque mode à l'aide du menu Informations du panneau de contrôle. Pour ce faire, procédez comme suit :

1. Vérifiez qu'il y a du papier dans l'imprimante.
2. Le panneau d'affichage doit indiquer Prête ou Mode Veille. Appuyez ensuite sur le bouton  Entrée.

3. Appuyez sur le bouton ▼ Bas pour sélectionner l'échantillon de police dans le mode approprié.
4. Appuyez sur le bouton  Entrée pour imprimer une feuille d'échantillon de la police sélectionnée.

Ajout de polices supplémentaires

Vous pouvez ajouter de nombreuses polices à votre ordinateur. La plupart des progiciels de polices contiennent un programme d'installation.

Pour obtenir les instructions d'installation de polices, reportez-vous à la documentation de votre ordinateur.

Choix des polices

Choisissez des polices dans votre application aussi souvent que possible. Reportez-vous aux instructions de la documentation de l'application.

Si vous envoyez du texte non mis en forme à l'imprimante directement à partir de DOS ou que vous utilisez un progiciel simple ne proposant pas de choix de polices, vous avez la possibilité de choisir des polices à l'aide des menus du panneau de contrôle de l'imprimante lorsque vous êtes en mode d'émulation LJ4, ESC/P2, FX ou I239X.

Téléchargement de polices

Les polices installées sur le disque dur de votre ordinateur peuvent être téléchargées ou transférées vers l'imprimante afin d'être imprimées. Les polices téléchargées, également appelées polices logicielles, restent dans la mémoire de l'imprimante jusqu'à ce que vous mettiez cette dernière hors tension ou que vous la réinitialisiez. Si vous comptez télécharger de nombreuses polices, assurez-vous que votre imprimante dispose d'une mémoire suffisante.

La plupart des progiciels de polices fournissent leur propre programme d'installation afin de faciliter la gestion de ces dernières. Ce programme d'installation vous permet de télécharger automatiquement les polices dès que vous démarrez votre ordinateur ou de ne les télécharger que pour l'impression d'un document en une police particulière.

EPSON Font Manager (Windows uniquement)

EPSON Font Manager fournit 131 polices logicielles.

Installation d'EPSON Font Manager

Suivez la procédure décrite ci-dessous pour installer EPSON Font Manager.

1. Assurez-vous que l'imprimante est hors tension et que Windows est en cours d'exécution sur votre ordinateur.
2. Insérez dans votre lecteur le CD-ROM fourni avec l'imprimante.

3. Dans la boîte de dialogue qui s'affiche, double-cliquez sur Installer le logiciel.



4. Cliquez sur le bouton Avancé.
5. Sélectionnez EPSON Font Manager et cliquez sur OK.
6. Suivez les instructions qui apparaissent à l'écran.
7. Une fois l'installation terminée, cliquez sur OK.

EPSON Font Manager est à présent installé sur votre ordinateur.

Polices disponibles

Le tableau suivant répertorie les polices installées sur votre imprimante. Leur nom apparaît dans la liste des polices du logiciel d'application si vous utilisez le pilote fourni avec l'imprimante. Si vous utilisez un autre pilote, certaines de ces polices risquent de ne pas être disponibles.

Les polices fournies avec l'imprimante sont indiquées ci-dessous en fonction du mode d'émulation.

Mode LJ4/GL2

Nom police	Famille	Equivalent HP
Courier SWC	moyenne, gras, italique, gras et italique	Courier
Dutch 801 SWC	moyenne, gras, italique, gras et italique	CG Times
Zapf Humanist 601 SWC	moyenne, gras, italique, gras et italique	CG Omega
Ribbon 131 SWC	-	Coronet
Clarendon Condensed SWC	-	Clarendon Condensed
Swiss 742 SWC	moyenne, gras, italique, gras et italique	Univers
Swiss 742 Condensed SWC	moyenne, gras, italique, gras et italique	Univers Condensed
Incised 901 SWC	moyenne, gras, italique	Antique Olive
Original Garamond SWC	moyenne, gras, italique, gras et italique	Garamond
Audrey Two SWC	-	Marigold

Nom police	Famille	Equivalent HP
Flareserif 821 SWC	moyenne, très gras	Albertus
Swiss 721 SWM	moyenne, gras, italique, gras et italique	Arial
Dutch 801 SWM	moyenne, gras, italique, gras et italique	Times New
Swiss 721 SWA	moyenne, gras, italique, gras et italique	Helvetica
Swiss 721 Narrow SWA	moyenne, gras, italique, gras et italique	Helvetica Narrow
Zapf Calligraphic 801 SWA	moyenne, gras, italique, gras et italique	Palatino Roman
ITC Avant Garde SWA	moyenne, gras, italique, gras et italique	ITC Avant Garde Gothic
ITC Bookman SWA	moyenne, gras, italique, gras et italique	ITC Bookman
Century Schoolbook SWA	moyenne, gras, italique, gras et italique	New Century Schoolbook
Dutch 801 SWA	moyenne, gras, italique, gras et italique	Times
ITC Zapf Chancery SWA Italic	-	ITC Zapf Chancery Medium Italic
Symbol Set SWM	-	Symbol
Symbol Set SWA	-	SymbolPS
More WingBats SWM	-	Wingdings
ITC Zapf Dingbats SWA	-	ITC Zapf Dingbats
Letter Gothic SWC	moyenne, gras, italique	Letter Gothic
Courier SWA	moyenne, gras, italique, gras et italique	CourierPS
Line Printer	-	Line Printer
OCR A	-	-

Nom police	Famille	Equivalent HP
OCR B	-	-
Code39	pas 9,37, pas 4,68	-
EAN/UPC	gras, moyenne	-

Lorsque vous sélectionnez des polices de votre logiciel, choisissez le nom de la police inscrit dans la colonne Equivalent HP.

Remarques :

Selon la densité d'impression, la qualité ou la couleur du papier, les polices OCR A, OCR B, Code39 et EAN/UPC risquent d'être illisibles. Imprimez un échantillon pour vous assurer que ces polices sont lisibles avant d'imprimer de grandes quantités.

Modes ESC/P2 et FX

Nom police	Famille
Courier SWC	moyenne, gras
EPSON Prestige	-
EPSON Roman	-
EPSON Sans serif	-
Swiss 721 SWM*	moyenne, gras
Letter Gothic SWC	moyenne, gras
Dutch 801 SWM*	moyenne, gras
EPSON Script	-
OCR A	-
OCR B	-

* Disponible uniquement en mode ESC/P2.

Remarques :

Selon la densité d'impression, la qualité ou la couleur du papier, les polices OCR A et OCR B risquent d'être illisibles. Imprimez un échantillon pour vous assurer que ces polices sont lisibles avant d'imprimer de grandes quantités.

Mode I239X



Nom police	Famille
Courier SWC	moyenne, gras
EPSON Prestige	-
EPSON Gothic	-
EPSON Orator	-
EPSON Script	-
EPSON Presentor	-
EPSON Sans serif	-
OCR B	-

Remarques :

Selon la densité d'impression, la qualité ou la couleur du papier, la police OCRB risque d'être illisible. Imprimez un échantillon pour vous assurer que cette police est lisible avant d'imprimer de grandes quantités.

Impression d'échantillons de police

Il est possible d'imprimer des échantillons des polices disponibles dans chaque mode à l'aide du menu Informations du panneau de contrôle. Pour ce faire, procédez comme suit :

1. Vérifiez qu'il y a du papier dans l'imprimante.
2. Le panneau d'affichage doit indiquer Prête ou Mode Veille. Appuyez ensuite sur le bouton  Entrée.
3. Appuyez sur le bouton ▼ Bas pour sélectionner l'échantillon de police dans le mode approprié.
4. Appuyez sur le bouton  Entrée pour imprimer une feuille d'échantillon de la police sélectionnée.

Ajout de polices supplémentaires

Vous pouvez ajouter de nombreuses polices à votre ordinateur. La plupart des progiciels de polices contiennent un programme d'installation.

Pour obtenir les instructions d'installation de polices, reportez-vous à la documentation de votre ordinateur.

Choix des polices

Choisissez des polices dans votre application aussi souvent que possible. Reportez-vous aux instructions de la documentation de l'application.

Si vous envoyez du texte non mis en forme à l'imprimante directement à partir de DOS ou que vous utilisez un progiciel simple ne proposant pas de choix de polices, vous avez la possibilité de choisir des polices à l'aide des menus du panneau de contrôle de l'imprimante lorsque vous êtes en mode d'émulation LJ4, ESC/P2, FX ou I239X.

Téléchargement de polices

Les polices installées sur le disque dur de votre ordinateur peuvent être téléchargées ou transférées vers l'imprimante afin d'être imprimées. Les polices téléchargées, également appelées polices logicielles, restent dans la mémoire de l'imprimante jusqu'à ce que vous mettiez cette dernière hors tension ou que vous la réinitialisiez. Si vous comptez télécharger de nombreuses polices, assurez-vous que votre imprimante dispose d'une mémoire suffisante.

La plupart des progiciels de polices fournissent leur propre programme d'installation afin de faciliter la gestion de ces dernières. Ce programme d'installation vous permet de télécharger automatiquement les polices dès que vous démarrez votre ordinateur ou de ne les télécharger que pour l'impression d'un document en une police particulière.

EPSON Font Manager (Windows uniquement)

EPSON Font Manager fournit 131 polices logicielles.

Installation d'EPSON Font Manager

Suivez la procédure décrite ci-dessous pour installer EPSON Font Manager.

1. Assurez-vous que l'imprimante est hors tension et que Windows est en cours d'exécution sur votre ordinateur.
2. Insérez dans votre lecteur le CD-ROM fourni avec l'imprimante.
3. Dans la boîte de dialogue qui s'affiche, double-cliquez sur Installer EPSON Font Manager (Install EPSON Font Manager). Vous pouvez également l'installer en sélectionnant Installation de EPSON Font Manager, puis en cliquant sur la flèche située dans le coin supérieur droit.



4. Suivez les instructions qui apparaissent à l'écran.
5. Une fois l'installation terminée, cliquez sur OK.

EPSON Font Manager est à présent installé sur votre ordinateur.

Contact du support technique

Si votre imprimante ne fonctionne pas correctement et que vous ne parvenez pas à résoudre votre problème à l'aide des informations de dépannage contenues dans ce guide, contactez le support technique EPSON.

Vous devrez fournir les informations exactes indiquées ci-dessous pour nous permettre de vous dépanner plus rapidement :

Numéro de série de votre imprimante

(Le numéro de série figure sur une étiquette apposée à l'arrière de l'imprimante.)

Modèle de l'imprimante

Marque et modèle de votre ordinateur

Version du logiciel d'impression

(Cliquez sur A propos de dans le menu Principal du pilote d'impression.)

Système d'exploitation (Windows 95/98, NT 4.0, Mac OS 8.1, etc.) que vous utilisez

Version des applications que vous utilisez normalement avec votre imprimante

Amérique du Nord

Si vous avez acheté votre imprimante aux Etats-Unis ou au Canada, EPSON vous propose une assistance technique 24 heures sur 24, par le biais des services de support électroniques et des services de téléphone automatisés répertoriés dans le tableau ci-dessous :

Service	Accès
Web	A partir d'Internet, vous pouvez contacter le support technique EPSON sur le site http://support.epson.com . A partir de ce site, vous pourrez télécharger des pilotes ou d'autres fichiers, consulter des documentations telles que des brochures produit et des guides d'utilisation, ou encore accéder à des informations de dépannage.
Site FTP Internet EPSON	Si vous disposez d'un accès Internet FTP, vous pouvez utiliser votre navigateur Web (ou un autre logiciel permettant un téléchargement FTP) pour vous connecter sur le site ftp.epson.com sous le nom d'utilisateur anonymous , en fournissant votre adresse e-mail comme mot de passe.
Support technique EPSON par E-MAIL	Pour recevoir un conseil technique par e-mail, accédez au site http://support.epson.com et remplissez le formulaire sous l'onglet de dépannage, en suivant les instructions.
Services téléphoniques automatisés	Un grand nombre de services d'aide automatisés sont disponibles 24 heures sur 24, 7 jours sur 7. Pour pouvoir bénéficier de ces services, vous devez disposer d'un téléphone à touches et appeler le (800) 922-8911 .

Pour converser directement avec un représentant du support technique, composez le : **(888) 377-6611**, de 6 HEURES À 20 HEURES, heure pacifique, du lundi au vendredi et de 7 HEURES À 16 HEURES, heure pacifique, le samedi et le dimanche.

Avant d'appeler, assurez-vous d'avoir votre numéro d'ID d'unité à portée de main.

Vous pouvez vous procurer des cartouches d'encre ou de toner, du papier, des manuels et d'autres accessoires EPSON en composant le **(800) 873-7766** ou en consultant notre site Web **www.epsonsupplies.com** (aux Etats-Unis uniquement). Au Canada, appelez le **(800) 873-7766** pour obtenir les références des distributeurs.

Amérique latine

Les services de support électronique sont accessibles 24 heures sur 24 à partir des sites Web suivants :

Service	Accès
Web	A partir d'Internet, vous pouvez consulter le site Web d'EPSON pour l'Amérique latine sur http://www.latin.epson.com . Au Brésil, vous pouvez accéder au site Epson sur http://www.epson.br .

Pour parler à un représentant du support technique, appelez l'un des numéros ci-dessous :

Pays	Numéro de téléphone
Argentine	11-4346-0300
Brésil	(55 11) 7296-6100
Chili	02-236-6717
Colombie	01-523-5000
Costa Rica	6-296-6222
Mexique Mexico, D.F. Reste du pays	5-328-4008 01-800-50-607-00
Pérou	224-2336
Venezuela	58-2-240-1111

Europe

Royaume Uni et République d'Irlande

Si vous avez acheté votre produit au Royaume-Uni ou en République d'Irlande, EPSON (UK) Limited vous propose une gamme de services client et de support technique.

Support via le Web

- ❑ Pour plus d'informations sur les nouveaux produits EPSON, les pilotes de logiciel, les guides en ligne et les réponses à la foire aux questions, consultez le site :

<http://www.epson.co.uk>

- ❑ Pour contacter le support technique EPSON par e-mail :

<http://www.epson.co.uk/support/email/>

- ❑ Pour obtenir la liste complète des services de support et garanties EPSON, consultez le site :

<http://www.epson.co.uk/support/>

Support téléphonique

Vous pouvez contacter nos équipes de services de support et garanties au 0870 163 7766 depuis le Royaume-Uni ou au 0044 0870 163 7766 depuis la République d'Irlande. Ils proposent les services suivants :

- ❑ Informations techniques sur l'installation, la configuration et le fonctionnement des produits EPSON
- ❑ Organisation de la réparation de produits EPSON défectueux pendant la période de garantie

Avant d'appeler, assurez-vous d'avoir les informations suivantes à portée de main :

Modèle

Numéro de série de votre produit

(Le numéro de série figure sur une étiquette apposée à l'arrière du produit.)

Marque et modèle de votre ordinateur

Versión du logiciel du pilote

(Cliquez sur A propos de dans le menu Principal du pilote d'impression.)

Système d'exploitation

(par exemple, Windows 95/98, NT 4.0 ou Mac OS 8.1)

Applications

Numéros de version et nom des applications logicielles avec lesquelles vous utilisez généralement l'imprimante

Informations préalables à l'achat

Vous pouvez contacter notre équipe chargée des informations préalables à l'achat en téléphonant au 0800 220546 depuis le Royaume-Uni ou au 1 800 409132 depuis la République d'Irlande. Vous pouvez aussi envoyer une télécopie au 01442 227271 depuis le Royaume-Uni ou au 0044 1442 227271 depuis la République d'Irlande, ou un e-mail à info@epson.co.uk. Vous pourrez ainsi obtenir les informations suivantes :

- Informations préalables à l'achat et documentation sur les nouveaux produits EPSON (également disponible sur le site <http://www.epson.co.uk>)
- Où vous procurer des consommables, accessoires et options EPSON

Allemagne

EPSON Service Center c/o Exel Hünxe GmbH

Werner-Heisenberg-Straße 2

46569 Hünxe

<http://www.epson.de/support>

France

Support Technique EPSON France

0 821 017 017 (0,34-F la minute)

Ouvert du lundi au samedi de 9h00 à 20h00 sans interruption

<http://www.epson.fr/support/selfhelp/french.htm> pour

accéder à l'**AIDE EN LIGNE**.

<http://www.epson.fr/support/services/index.shtml> pour

accéder aux **SERVICES** du support technique.

Espagne

EPSON IBÉRICA, S.A.

Avda. Roma 18-26, 08290 Cerdanyola, Barcelona, España

Tel.: 34.93.5821500; Fax.: 34.93.5821555

CENTRO DE ATENCIÓN AL CLIENTE: 902.404142

Fax Centro de Atención al Cliente no. 34 935 821 516

soporte@epson.es

<http://www.epson.es>

Italie

EPSON Italia s.p.a.

Viale F.lli Casiraghi, 427
20099 Sesto San Giovanni (MI)

Tel.: 02.26.233.1

Fax.: 02.2440750

Assistenza e Servizio Clienti

02.29400341

<http://www.epson.it>

Portugal

EPSON Portugal, S.A.

Rua do Progresso, 471 - 1º - Perafita - Apartado 5132
4458 - 901 Perafita Codex

Tel.: 22.999.17.00; Fax.: 22.999.17.90

TECHNICAL HELPDESK: 808 200015

<http://www.epson.pt>

Autriche

ASC Büromaschinen GmbH

Kettenbrückengasse 16

1052 Wien

Tel.: 01/58966-0; Fax.: 01/5867726

<http://www.artaker.com>; <http://www.epson.at>

Pays-Bas

CARD IS B.V.

Ambachsweg

3606 AP Maarssen

<http://www.epson.nl/support/>

Belgique & Luxembourg

MDR (ARC)
H. Dom. Saviolaan 8
1700 Dilbeek
<http://www.epson.be>

Suisse

EXCOM Service A.G.
Moosacherstrasse 6, Au, 8820 Wädenswil
Tel.: 01/7822111
<http://www.excom.ch>

Glossaire

ASCII

Acronyme de American Standard Code for Information Interchange (code standard américain pour les échanges d'informations). Norme permettant d'attribuer des codes à des caractères et des codes de commande. Ce système est largement utilisé par les fabricants d'ordinateurs, d'imprimantes et de logiciels.

avance papier

Code de commande permettant d'effectuer un saut de page.

bloc photoconducteur

Composant d'une imprimante contenant un tambour d'impression photosensible.

caractères par pouce (cpi)

Unité de mesure de la densité des caractères de texte à pas fixe.

changement de ligne

Code de commande permettant de commencer une nouvelle ligne.

ColorSync

Logiciel Macintosh permettant d'obtenir une sortie WYSIWYG (« vous obtenez à l'impression ce que vous voyez à l'écran ») couleur. Ce logiciel imprime les couleurs telles qu'elles apparaissent à l'écran.

corps

Hauteur d'une police, mesurée selon la distance comprise entre l'extrémité supérieure du plus grand caractère et l'extrémité inférieure du plus petit. Un point est une unité de mesure typographique égale à 1/72 de pouce.

défaut (par)

Valeur ou paramètre qui entre en vigueur lorsque l'imprimante est mise sous tension, initialisée ou réinitialisée.

demi-ton

Image à niveaux de gris composée de petits points. Les points peuvent être proches les uns des autres de façon à créer du noir, ou plus espacés de façon à créer du gris ou des zones blanches dans une image. Les photographies des journaux sont des exemples courants de demi-tons.

empatement

Epaississement des jambages de certains caractères à des fins esthétiques.

émulation

Voir *émulation d'imprimante*.

émulation d'imprimante

Ensemble de commandes d'exploitation qui détermine le mode d'interprétation et d'action appliqué à l'ordinateur. Il permet de répliquer les imprimantes existantes, telles que l'imprimante HP LaserJet 4.

famille de police

Ensemble des différents styles et tailles d'une police.

feuille d'état

Rapport qui énumère les paramètres de l'imprimante et d'autres informations relatives à celle-ci.

initialisation

Action consistant à rétablir les valeurs par défaut de l'imprimante (ensemble de conditions prédéterminées).

interface

Ensemble des éléments permettant la connexion entre l'ordinateur et l'imprimante. Une interface parallèle transmet des données caractère par caractère ou code par code, et une interface série transmet des données bit par bit.

jeu de caractères

Ensemble de lettres, chiffres et symboles utilisés dans une langue déterminée.

jeu de symboles

Ensemble de symboles et de caractères spéciaux. Des symboles sont attribués à des codes spécifiques dans une table de caractères.

mémoire

Partie du système électronique de l'imprimante qui sert au stockage des données. Certaines informations sont fixes et contrôlent la manière dont l'imprimante fonctionne. Les informations que l'ordinateur envoie à l'imprimante (telles que les polices téléchargées) sont stockées dans une mémoire temporaire. Voir également *RAM* et *ROM*.

orientation

Disposition selon laquelle sont imprimés les caractères sur une page. Il s'agit soit d'un format vertical (appelé portrait) où la longueur de la page est supérieure à sa largeur, soit d'un format horizontal (appelé paysage) où la largeur de la page est supérieure à la longueur.

pages à la minute

Nombre de pages imprimées par minute.

pas

Mesure du nombre de caractères par pouce (cpi) des polices à pas fixe.

paysage

Impression orientée dans le sens de la largeur de la page. Cette orientation se traduit par une largeur de page supérieure à la hauteur, et permet notamment d'imprimer des feuilles de calcul.

PCL (langage de commande d'imprimante)

Langage de commande intégré dans les imprimantes de la série LaserJet[®] de Hewlett-Packard[®].

pilote

Voir *pilote d'impression*.

pilote d'impression

Logiciel qui transmet des instructions à l'imprimante. Le pilote d'impression reçoit les données à imprimer issues de l'application de traitement de texte, puis envoie les instructions d'impression à l'imprimante.

points par pouce (dpi)

Mesure de la résolution d'une imprimante. Plus le nombre de points est élevé, plus la résolution est précise.

police

Jeu de caractères et de symboles de type et style typographiques identiques.

police à pas fixe

Police dont les caractères occupent un espace horizontal identique, quel que soit le pas du caractère. Ainsi, le *M* majuscule occupe le même espace que la lettre *l*.

police de taille variable

Voir *police vectorielle*.

police intégrée

Police stockée de manière permanente dans la mémoire de l'imprimante.

police proportionnelle

Police dont les caractères occupent un espace horizontal variable selon le pas du caractère. Ainsi, le *M* majuscule occupe davantage d'espace que la lettre *l* minuscule.

police Sans Serif

Police sans empattements.

police téléchargée

Police chargée dans la mémoire de l'imprimante à partir d'une source externe telle qu'un ordinateur. Egalement appelée police logicielle.

police vectorielle

Police dont le contour est décrit mathématiquement, ce qui le rend plus lisse (lors de l'impression ou à l'écran) quelle que soit sa taille.

portrait

Impression orientée verticalement sur la page (par opposition au mode paysage qui est orienté horizontalement). Il s'agit de l'orientation standard pour l'impression des lettres et des documents.

RAM

Mémoire vive. Partie de mémoire de l'imprimante utilisée comme tampon et permettant de stocker des caractères définis par l'utilisateur. Toutes les données stockées dans la RAM sont perdues lorsque l'imprimante est mise hors tension.

réinitialiser

Action de mettre à jour la mémoire de l'imprimante et d'effacer les travaux d'impression en cours.

résolution

Mesure de la précision et de la netteté des images reproduites par une imprimante ou un moniteur. La résolution d'une imprimante se mesure en points par pouce. La résolution d'un moniteur se mesure en pixels.

retour chariot

Code de commande permettant de passer à la ligne suivante après l'impression d'une ligne.

RI Tech

Abréviation de Resolution Improvement Technology (technologie d'amélioration de la résolution). Fonction permettant de lisser les bords en escalier des traits et des formes imprimés.

ROM

Mémoire morte. Partie de la mémoire pouvant uniquement être lue et ne permettant pas le stockage des données. La ROM conserve les données lorsque l'imprimante est mise hors tension.

tambour

Partie du mécanisme de l'imprimante dans laquelle l'image se forme et est transférée sur le papier.

tampon

Voir *mémoire*.

télécharger

Action de transférer des données d'un ordinateur vers une imprimante.

toner

Poudre de couleur contenue dans les cartouches de révélateur permettant l'impression des images sur papier.

TrueType

Format de polices vectorielles développé conjointement par Apple® Computer et Microsoft Corporation. Les polices TrueType peuvent être facilement redimensionnées en vue de leur affichage ou impression.

Index

A

- alimentation papier
 - bac BM, 36
 - papier couché pour imprimante laser couleur EPSON, 47
 - papier pour imprimante laser couleur EPSON, 46
 - sélection, 36
 - transparents pour imprimante laser couleur EPSON, 47

B

- bac de sortie
 - bac de sortie face dessous, 40
- bloc photoconducteur
 - caractéristiques, 356
 - précautions de manipulation, 271
 - remplacement, 272
- bouffage papier
 - capot AB, 292, 295
 - capot C, 302
 - capot DM, 305
 - précautions à prendre lors de son élimination, 291

C

- carte d'interface
 - installation, 213
 - retrait, 215
- cartouche de toner
 - caractéristiques, 356
- cartouches de révélateur
 - précautions de manipulation, 266
 - remplacement, 267
- chargement du papier
 - bac BM, 42
 - bac inférieur, 43
 - enveloppe, 50

- format personnalisé, 52
- transparent, 48
- client
 - avec Macintosh, 185
 - Windows Me/98/95, 173
 - Windows NT 4.0, 179
 - Windows XP/2000, 175
- connexion USB
 - paramètres (Macintosh), 156
 - paramètres (Windows), 109
- consommable
 - bloc photoconducteur, 271
 - cartouche de révélateur, 266
 - message de remplacement, 264
 - précautions lors du remplacement, 263
 - recupérateur de toner usagé, 275
 - unité de transfert, 278

D

- Dépannage
 - Obtention d'aide, 405
- dépannage
 - message d'erreur, 322
 - message du panneau d'affichage, 322
- Dépannage
 - problèmes de fonctionnement, 306
 - problèmes liés à l'alimentation en papier, 322
 - problèmes liés à l'impression, 309
 - problèmes liés à la qualité de l'impression, 314
- désinstallation
 - logiciel d'impression (Macintosh), 159
 - logiciel d'impression (Windows), 112
 - pilote de périphérique USB, 117

disque dur
à propos de, 200
installation, 200
retrait, 204

E

enveloppe
chargement, 50
paramètres du pilote, 49
utilisation, 49

Enveloppes
caractéristiques, 343

EPSON BarCode
à propos de, 369
caractéristiques, 377
configuration requise, 371
entrée, 376
impression, 373
installation, 371
mise en forme, 376

EPSON Status Monitor 3
accès (Macintosh), 150
accès (Windows), 98
à propos de (sur Macintosh), 150
à propos de (Windows), 94
état de l'imprimante (Windows), 99
état de l'imprimante (Macintosh), 151
fenêtre d'alerte d'état (Macintosh), 154
fenêtre d'alerte d'état (Windows), 107
préférences de contrôle (Macintosh), 153
préférences de contrôle (Windows), 105

étiquette
paramètres du pilote, 51
utilisation, 51

Etiquettes
caractéristiques, 344

G

Guide
Guide de référence, 1
guide
guide de l'administrateur, 1
notice d'installation, 1

I

imprimante
composants, 21
consommables, 26
éléments en option disponibles, 25
emplacement, 289
nettoyage, 283
paramètres (Macintosh), 122
paramètres (Windows), 57
partage (Macintosh), 183
partage (Windows), 161
réinitialisation, 338

Imprimante
caractéristiques, 346

installation
carte d'interface, 213
disque dur, 200
module mémoire, 205
module ROM Adobe PostScript 3, 209
unité recto verso, 193

interface parallèle
caractéristiques, 351
utilisation du mode ECP, 352

J

jeu de symboles
ISO, 363
jeu de caractères internationaux, 365
mode EPSON GL/2, 367
mode ESC/P2, 364
mode FX, 364
mode I239X, 366
mode LJ4, 360
présentation, 359

Job confidentiel (Macintosh), 148
Job confidentiel (Windows), 92

M

menu Impression job, 222, 239
menu JobConfid., 240
menus du panneau de contrôle
 menus disponibles, 224
module mémoire
 caractéristiques, 205, 354
 installation, 205
 retrait, 208
module ROM Adobe PostScript 3
 à propos de, 209
 installation, 209
 retrait, 212
mot de passe
 pour job confidentiel
 (Macintosh), 149
 pour job confidentiel (Windows), 93
 saisie pour travail confidentiel, 223

O

option
 disque dur, 200
 module ROM Adobe
 PostScript 3, 209
 unité papier de 500 feuilles, 188
 unité recto verso, 193

P

panneau de contrôle
 paramètres, 219
papier
 déconseillé, 34
 support spécial EPSON, 31
 types de support pris en charge, 342
 zone imprimable, 345
Papier
 caractéristiques, 343

papier couché pour imprimante laser
 couleur EPSON,
 caractéristiques, 345
papier épais
 paramètres du pilote, 52
Papier épais
 caractéristiques, 344
papier pour imprimante laser couleur
 EPSON, caractéristiques, 344
paramètre d'impression
 alimentation manuelle de papier, 39
 Automatique (Windows), 57
 Automatique, option
 (Macintosh), 123
 configuration avancée
 (Macintosh), 139
 configuration avancée
 (Windows), 83
 enregistrement des paramètres
 personnalisés (Macintosh), 128
 enregistrement des paramètres
 personnalisés (Windows), 63
 filigrane (Macintosh), 132
 filigrane (Windows), 69
 fond de page, 72
 fond de page sur disque dur
 (Windows), 78
 impression recto verso
 (Macintosh), 138
 impression recto verso
 (Windows), 81
 organisation (Windows), 67
 organisation de l'impression
 (Macintosh), 130
 paramètre prédéfini
 (Macintosh), 124
 paramètre prédéfini (Windows), 58
 personnalisation (Windows), 61
 personnalisation de paramètres
 (Macintosh), 126
 qualité d'impression (Windows), 57
 qualité d'impression
 (Macintosh), 122
 redimensionnement des
 impressions (Macintosh), 128

- redimensionnement des impressions (Windows), 64
- paramètres du panneau de contrôle, définition opportune, 219
- pilote d'impression
 - accès (Macintosh), 121
 - accès (Windows), 55
 - à propos de (sur Macintosh), 121
 - à propos de (Windows), 55
 - désinstallation (Macintosh), 159
 - désinstallation (Windows), 112
- pilote supplémentaire
 - utilisation, 165
- police
 - ajout, 394, 401
 - disponible, 389, 397
 - EPSON BarCode, 369
 - sélection, 394, 401
 - téléchargement, 395, 402
- précautions
 - mise sous et hors tension, 19
 - pendant le fonctionnement, 15

Q

- qualité (Windows), 57, 122

R

- récupérateur de toner usagé
 - caractéristiques, 357
 - précautions de manipulation, 275
 - remplacement, 276
- Ré-imprimer (Macintosh), 143
- Ré-imprimer (Windows), 87
- réinitialisation de l'imprimante, 338
- retrait
 - carte d'interface, 215
 - disque dur, 204
 - module mémoire, 208
 - module ROM Adobe PostScript 3, 212
 - unité papier de 500 feuilles, 193
 - unité recto verso, 199
- RItech, 29

S

- sécurité
 - précautions, 15
- support spécial EPSON
 - papier couché pour imprimante laser couleur EPSON, 32
 - papier pour imprimante laser couleur EPSON, 31
 - transparents pour imprimante laser couleur EPSON, 31

T

- transparent
 - chargement, 48
 - paramètres, 48
 - utilisation, 47
- Transparents pour imprimante laser couleur EPSON, caractéristiques, 344
- transport de l'imprimante
 - trajets courts, 287
 - trajets longs, 286
- Travail enregistré
 - Ré-imprimer (Macintosh), 143
 - Ré-imprimer (Windows), 87
- Travail enregistré (Macintosh), 147
- Travail enregistré (Windows), 91
- Travail enregistré, fonction (Macintosh), 142
 - Job confidentiel (Macintosh), 148
 - Travail enregistré (Macintosh), 147
 - Vérifier (Macintosh), 145
- Travail enregistré, fonction (Windows), 86
 - Job confidentiel (Windows), 92
 - Travail enregistré (Windows), 91
 - Vérifier (Windows), 89

U

- unité de transfert
 - précautions de manipulation, 278
- unité papier de 500 feuilles

- à propos de, 188
- retrait, 193
- Unité papier de 500 feuilles
 - caractéristiques, 352
- unité recto verso
 - à propos de, 193
 - installation, 193
 - retrait, 199
- Unité recto verso
 - spécifications, 354
- utilisation
 - Travail enregistré, fonction (Macintosh), 142
 - Travail enregistré, fonction (Windows), 86

V

- Vérifier (Macintosh), 145
- Vérifier (Windows), 89

