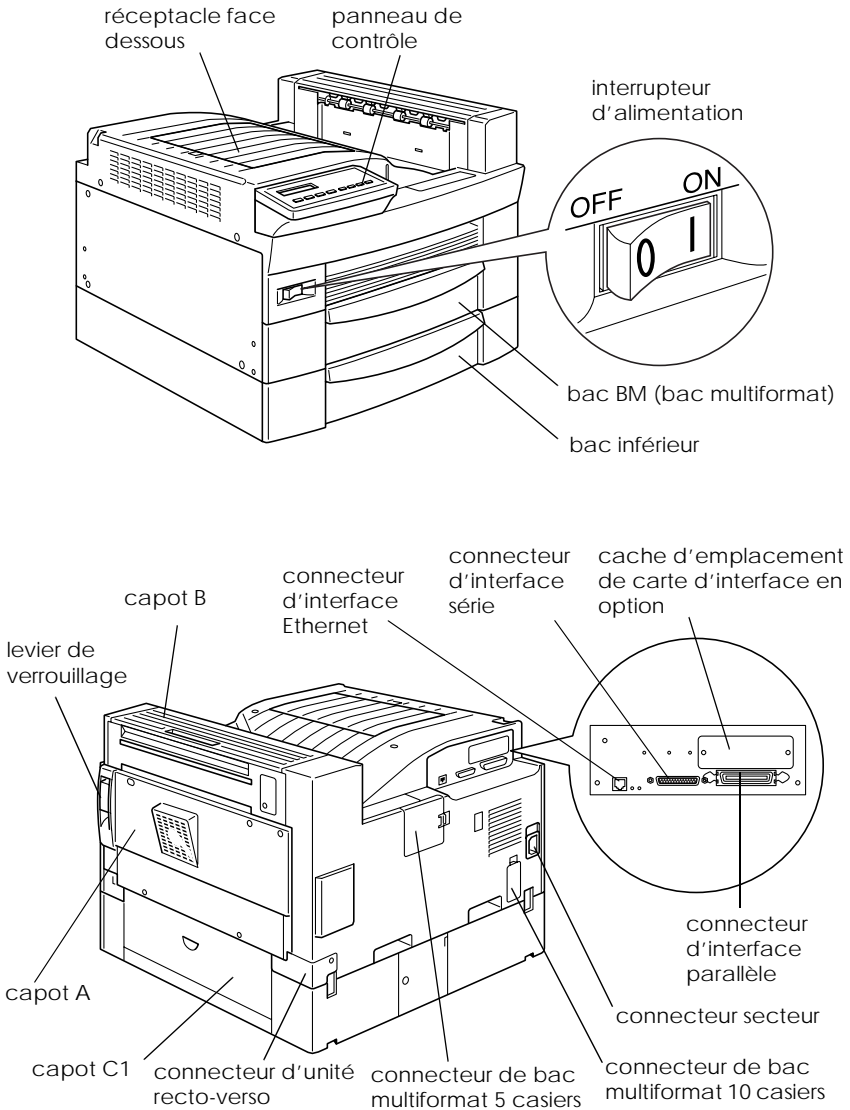


Vue générale de l'imprimante



EPSON®

Imprimante laser

EPL-N2750

Tous droits réservés. La reproduction, l'enregistrement ou la diffusion de tout ou partie de ce manuel, sous quelque forme et par quelque moyen que ce soit, mécanique, photographique, sonore ou autre, sont interdits sans l'autorisation expresse de SEIKO EPSON CORPORATION. L'exercice de la responsabilité relative au brevet ne s'applique pas à l'exploitation des informations contenues dans le présent manuel, ni aux dommages pouvant résulter de leur utilisation.

La société SEIKO EPSON CORPORATION et ses filiales ne peuvent être tenues pour responsables des préjudices, pertes, coûts ou dépenses subis par l'acquéreur de ce produit ou par des tiers, et dus à un accident, une utilisation non conforme ou un abus, ou résultant de modifications, de réparations ou de transformations non autorisées, ou du non-respect (sauf aux Etats-Unis) des instructions d'utilisation et de maintenance de SEIKO EPSON CORPORATION.

SEIKO EPSON CORPORATION ne peut être tenu pour responsable en cas de dommages ou de problèmes pouvant survenir à la suite de l'utilisation d'accessoires ou de consommables autres que les produits originaux EPSON ou ceux qui sont agréés par la société SEIKO EPSON CORPORATION.

EPSON et EPSON ESC/P sont des marques déposées et EPSON ESC/P 2 est une marque de SEIKO EPSON CORPORATION.

Speedo, Fontware, FaceLift, Swiss et Dutch sont des marques de Bitstream Inc.

CG Times et CG Omega sont des marques déposées de Miles, Inc.

Univers est une marque déposée de Linotype AG et/ou de ses filiales.

Antique Olive est une marque de Fonderie Olive.

Albertus est une marque de Monotype Corporation plc.

Coronet est une marque de Ludlow Industries (UK) Ltd.

Arial et Times New Roman sont des marques déposées de Monotype Corporation plc.

Times, Helvetica et Palatino sont des marques déposées de Linotype AG et/ou de ses filiales.

ITC AvantGarde Gothic, ITC Bookman, ITC Zapf Chancery et ITC Zapf Dingbats sont des marques déposées de International Typeface Corporation.

Century Schoolbook est une marque déposée de Kingsley-ATF Type Corporation.

New Century Schoolbook est une marque de Linotype AG et/ou de ses filiales.

HP et HP LaserJet sont des marques déposées de Hewlett-Packard Company.

Adobe et PostScript sont des marques de Adobe Systems Incorporated, qui peuvent être déposées dans certaines juridictions.

Guide de référence

L'interpréteur compatible PCL6 est une version personnalisée du produit IPS-PRINT SIX © développé par Xionics Documents Technologies, Inc., une filiale de Oak Technology, Inc.

Remarque générale : Tous les autres noms de produits mentionnés dans ce manuel ne le sont qu'à des fins d'identification et peuvent être des marques commerciales de leurs propriétaires respectifs. EPSON renonce à tout droit sur ces marques.

Copyright © 2000, SEIKO EPSON CORPORATION, Nagano, Japon.

Table des matières

Présentation

A propos de ce guide	2
Consignes Danger, Attention et Remarques	3
A propos de l'imprimante	3
Fonctions	4
Options	5

Chapitre 1 Contrôle de l'imprimante

Contrôle de l'imprimante	1-2
Paramètres du pilote	1-2
Panneau de contrôle	1-2

Chapitre 2 Impression avec l'EPL-N2750

Papiers disponibles	2-2
Opérations d'impression de base	2-4
Chargement du papier dans le bac BM	2-4
Chargement du papier dans le bac inférieur	2-8
Sélection du format papier	2-12
Opérations d'impression spéciales	2-13
Impression sur papier de format personnalisé	2-13
Impression feuille à feuille	2-14
Optimisation de la qualité d'impression	2-15
Technologie d'amélioration de la résolution (RITech)	2-15
Enhanced MicroGray	2-16
Réglage de la densité d'impression	2-16

Chapitre 3 Fonctions du panneau de contrôle

Utilisation du panneau de contrôle	3-2
Ecran LCD	3-2
Voyants	3-3
Touches	3-4
Utilisation des modes Menu Rapide	3-7
Mode Menu Rapide 1	3-8
Mode Menu Rapide 2	3-9
Utilisation du mode SelecType.	3-10
Quand utiliser le mode SelecType	3-10
Procédures de paramétrage	3-11
Tableau des menus SelecType.	3-12
Paramètres SelecType	3-14
Menu Test	3-14
Menu Emulation	3-15
Menu Impression.	3-16
Menu Bac	3-20
Menu Configuration	3-22
Menu Imprimante	3-26
Menu Parallèle.	3-29
Menu Série	3-30
Menu Réseau	3-32
Menu AUX	3-33
Menu LJ4.	3-35
Menu GL2.	3-38
Menu PS3	3-40
Menu ESCP2.	3-41
Menu FX	3-44
Menu I239X	3-47

Chapitre 4 Utilisation des options

Options de l'imprimante	4-2
Bac inférieur 500 feuilles	4-4
Installation du bac inférieur 500 feuilles	4-4
Utilisation du bac inférieur 500 feuilles	4-9

Unité de papier à grande capacité.	4-10
Installation de l'unité de papier à grande capacité	4-10
Utilisation de l'unité de papier à grande capacité.	4-17
Unité recto-verso	4-18
Installation de l'unité recto-verso.	4-18
Retrait de l'unité recto-verso.	4-25
Utilisation de l'unité recto-verso	4-26
Bac multiformat 5 casiers	4-27
Installation du bac multiformat 5 casiers	4-27
Retrait du bac multiformat 5 casiers	4-33
Utilisation du bac multiformat 5 casiers	4-33
Bac multiformat 10 casiers	4-36
Installation du bac multiformat 10 casiers	4-36
Retrait du bac multiformat 10 casiers	4-42
Utilisation du bac multiformat 10 casiers	4-43
Disque dur	4-45
Installation du disque dur.	4-45
Retrait du disque dur.	4-50
Reformatage du disque dur	4-55
Modules mémoire	4-56
Installation d'un module mémoire	4-56
Retrait d'un module mémoire	4-62
Module ROM Adobe PostScript 3.	4-66
Installation du module ROM	4-66
Retrait du module ROM	4-71
Interfaces en option	4-74
Installation d'une carte d'interface	4-75
Retrait d'une carte d'interface	4-77

Chapitre 5 Maintenance et transport

Remplacement de la cartouche	5-2
Nettoyage de l'imprimante	5-6
Nettoyage des composants internes de l'imprimante.	5-6
Nettoyage du boîtier de l'imprimante.	5-8
Transport de l'imprimante.	5-8

Chapitre 6 Dépannage

Introduction	6-2
Problèmes de l'imprimante	6-2
Comment éviter les problèmes d'alimentation et de bourrage papier	6-2
Elimination des bourrages papier	6-3
Résolution des problèmes de l'imprimante	6-12
Résolution des problèmes de qualité d'impression	6-15
Résolution des problèmes des options de l'imprimante	6-19
Messages d'état et d'erreur	6-20
Mode Vidage hexadécimal	6-31
Réinitialisation de l'imprimante	6-32
Reformatage du disque dur	6-33
Support technique	6-34

Annexe A Caractéristiques techniques

Caractéristiques du papier	A-2
Imprimante	A-4
Remarques générales	A-4
Conditions d'environnement	A-5
Homologations de sécurité	A-5
Caractéristiques mécaniques	A-6
Normes électriques	A-6
Interface	A-7
Interface parallèle	A-7
Interface Ethernet	A-14
Options et consommables	A-15
Bac inférieur 500 feuilles	A-15
Unité de papier à grande capacité	A-16
Unité recto-verso	A-17
Bac multiformat 5 casiers	A-18
Bac multiformat 10 casiers	A-19
Module mémoire	A-19
Cartouche	A-20

Annexe B Jeux de symboles

Présentation des jeux de symboles	B-2
Modes d'émulation LJ4/EPSON GL2	B-3
Jeux de caractères internationaux ISO.....	B-24
Modes ESC/P2 ou FX	B-26
Jeux de caractères internationaux	B-33
Caractères disponibles avec la commande ESC (^	B-34
Mode d'émulation I239X	B-34
Mode EPSON GL/2	B-35

Annexe C Récapitulatif des commandes

Introduction	C-2
Commandes d'émulation LaserJet 4000 (PCL5e)(LJ4).....	C-3
Commandes du contexte GL/2	C-8
Commandes ESC/P2 et FX	C-11
Mode ESC/P 2	C-11
Mode FX.....	C-15
Commandes PJJL	C-19
Commandes d'émulation I239X	C-20
Format de page	C-21
Texte	C-22
Fonctions annexes.....	C-24
Mode AGM	C-25

Annexe D Utilisation des polices

Polices d'imprimante et polices écran	D-2
Polices disponibles	D-3
Ajout de polices	D-7
Sélection des polices	D-7
Téléchargement de polices.....	D-7

Polices de codes-barres EPSON D-8
 Configuration système requise D-10
 Installation des polices de codes-barres EPSON D-11
 Impression des polices de codes-barres EPSON. D-12
 Caractéristiques des polices de codes-barres EPSON D-16

Glossaire

Index

Présentation

L'imprimante EPSON EPL-N2750 associe performances et fiabilité à une large gamme de fonctions.

Avant de commencer à utiliser votre imprimante laser, veuillez effectuer les opérations suivantes :

- ❑ Lisez les recommandations importantes concernant la sécurité dans le *Guide d'installation*.
- ❑ Utilisez le *Guide d'installation* pour installer et tester votre imprimante.
- ❑ Demandez à l'administrateur réseau de se reporter au *Guide de l'administrateur* pour configurer le réseau. Reportez-vous également aux instructions fournies pour l'installation du pilote d'impression.
- ❑ Si vous souhaitez une aide supplémentaire sur les messages affichés sur l'imprimante, l'élimination des brouillages papier et le remplacement de la cartouche, reportez-vous au *Guide de référence rapide*. Nous vous recommandons de conserver ce guide dans le support fourni, que vous pouvez fixer directement sur l'imprimante.
- ❑ Reportez-vous au *Guide de référence* pour obtenir des informations détaillées sur l'imprimante.

A propos de ce guide

Ce guide contient des informations détaillées organisées comme suit :

Le chapitre 1, « Contrôle de l'imprimante » explique comment contrôler l'imprimante à partir du pilote d'impression et du panneau de contrôle.

Le chapitre 2, « Impression avec l'EPL-N2750 » vous informe sur les différentes méthodes d'impression. Vous pouvez également consulter ce chapitre lorsque vous souhaitez en savoir plus sur les types de supports utilisables avec l'imprimante.

Le chapitre 3, « Fonctions du panneau de contrôle » contient des informations détaillées sur le fonctionnement du panneau de contrôle. Si vous ne parvenez pas à modifier un paramètre de l'imprimante à partir du pilote, reportez-vous à ce chapitre. Vous y trouverez également des informations sur les modes d'émulation d'imprimante.

Le chapitre 4, « Utilisation des options » donne des instructions étape par étape pour l'installation et l'utilisation des options de l'imprimante.

Le chapitre 5, « Maintenance et transport » contient des instructions sur le remplacement de la cartouche, sur le nettoyage et le transport de l'imprimante.

Le chapitre 6, « Dépannage » contient des informations utiles sur les opérations à effectuer en cas de problème d'impression.

L'annexe A, « Caractéristiques techniques » contient des informations techniques sur l'imprimante et ses options.

L'annexe B, « Jeux de symboles » répertorie les jeux de symboles disponibles pour chaque mode d'émulation, avec les tables de caractères correspondantes.

L'annexe C, « Récapitulatif des commandes » répertorie les commandes que vous pouvez inclure dans les tâches d'impression pour contrôler l'imprimante. Cette section concerne uniquement les utilisateurs chevronnés.

L'annexe D, « Utilisation des polices » décrit la procédure à suivre pour ajouter des polices. Elle répertorie également les polices disponibles et en donne des exemples.

Consignes Danger, Attention et Remarques



Danger : Ces consignes doivent être scrupuleusement respectées pour éviter toute blessure corporelle.



Attention : Ces consignes doivent être scrupuleusement respectées pour éviter tout endommagement de l'équipement.

Remarques : Ces notes présentent des informations importantes et des conseils utiles concernant le fonctionnement de l'imprimante.

A propos de l'imprimante

L'imprimante que vous venez d'acquérir est le dernier modèle de la gamme d'imprimantes laser réseau EPSON. Elle émule l'imprimante LaserJet 4000™ (LJ4) Hewlett-Packard®, ce qui vous permet d'imprimer à partir d'une grande variété de logiciels prenant en charge les imprimantes HP LaserJet.

La résolution de 600 ppp (points par pouce) est améliorée par la technologie RITech (*Resolution Improvement Technology*, ou Amélioration de la résolution), qui lisse les irrégularités des diagonales dans les textes et les graphiques. Ceci confère un aspect net et épuré à vos documents, et renforce leur aspect professionnel.

Par ailleurs, la technologie Enhanced MicroGray d'EPSON permet un meilleur rendu du tramage lors de l'impression de graphiques.

Cette imprimante est conçue pour une utilisation en réseau. Les administrateurs réseau doivent se reporter au *Guide de l'administrateur* pour la configurer pour une utilisation partagée. Lorsque l'imprimante est en réseau, installez le logiciel d'impression en suivant les instructions de l'administrateur.

L'imprimante prend en charge le mode ECP sous Microsoft® Windows® 98/95 et Windows 2000. Le mode ECP est utile pour le transfert rapide des données et les communications bidirectionnelles avec l'ordinateur.

Fonctions

L'imprimante est fournie avec un ensemble de fonctions qui facilitent son utilisation et permettent d'obtenir une qualité d'impression élevée et régulière. Ses principales fonctions sont décrites ci-après.

Impression haute qualité

Votre imprimante possède une résolution de 600 ppp et produit jusqu'à 27 pages par minute. Vous apprécierez la qualité professionnelle de ses impressions et sa rapidité de traitement.

Polices de caractères variées

L'imprimante est livrée avec une sélection de polices vectorielles TrueType® et de polices vectorielles compatibles LaserJet, et avec une police bitmap en mode émulation LJ4.

Mode Economie Toner

Avec ce mode, vous pouvez réduire la quantité de toner utilisée pour l'impression de brouillons.

Options

Vous pouvez utiliser les options suivantes avec l'EPL-N2750.

Unité recto-verso

L'unité recto-verso (C81318*) vous permet d'imprimer sur les deux faces du papier.

Elle accepte les formats de papier et d'enveloppes suivants :

A3, A4, A5, B4, B5, IB5, Ledger, Legal, Government Legal, Letter, Government Letter, Executive, H-Letter

Pour utiliser cette option, reportez-vous à la section « Unité recto-verso », à la page 4-18.

Disque dur

Le disque dur (C82377*) augmente la capacité de l'imprimante en vous permettant d'assembler des tâches d'impression volumineuses, de télécharger des polices PS3 (si le module ROM Adobe PostScript 3 en option est installé) et d'étendre la mémoire tampon de réception lorsque l'imprimante est utilisée en réseau.

Mémoire

Vous pouvez ajouter des barrettes DIMM pour accroître la mémoire standard de 16 Mo jusqu'à 256 Mo. Pour plus d'informations, reportez-vous à la section « Modules mémoire », à la page 4-56.

Interfaces

Votre imprimante dispose de trois interfaces intégrées : parallèle bidirectionnelle, série et Ethernet. Vous pouvez par ailleurs installer d'autres interfaces proposées en option. Pour plus d'informations, reportez-vous à la section « Interfaces en option », à la page 4-74.

Module ROM

Le module ROM Adobe® PostScript® 3™ (C83241*) en option permet d'obtenir d'excellentes sorties PostScript. Pour plus d'informations, reportez-vous à la section « Module ROM Adobe PostScript 3 », à la page 4-66.

Sources de papier en option

Les sources de papier en option répertoriées ci-après permettent d'accroître la capacité papier de la machine, et d'imprimer en recto-verso.

Remarque :

L'astérisque (*) remplace le dernier chiffre de la référence du produit qui varie en fonction du pays.

Bac inférieur 500 feuilles

Vous pouvez charger jusqu'à 500 feuilles de papier ordinaire dans le bac inférieur 500 feuilles (C81319*). Les formats papier suivants peuvent être chargés dans ce bac :

A4, Letter, Government Letter, A3, Legal, Ledger, B4

Vous pouvez installer au maximum deux bacs inférieurs 500 feuilles, ou un bac inférieur 500 feuilles et l'unité de papier à grande capacité en option. Pour utiliser cette option, reportez-vous à la section « Bac inférieur 500 feuilles », à la page 4-4.

Unité de papier à grande capacité

L'unité de papier à grande capacité (C81322*) vous permet de charger jusqu'à 2 500 feuilles de papier au format A4 et Letter. Pour utiliser cette option, reportez-vous à la section « Unité de papier à grande capacité », à la page 4-10.

Bacs de sortie en option

Les bacs multicasiers répertoriés ci-après peuvent servir de trieuse, de boîte aux lettres ou de réceptacle grande capacité. Lorsque vous les utilisez, le plateau standard avec sortie face vers le bas ne peut pas être mis en service.

Bac multiformat 5 casiers

Le bac multiformat 5 casiers (C81320*) peut contenir jusqu'à 500 feuilles imprimées. Pour utiliser cette option, reportez-vous à la section « Bac multiformat 5 casiers », à la page 4-27.

Bac multiformat 10 casiers

Le bac multiformat 10 casiers (C81321*) peut contenir jusqu'à 2 000 feuilles imprimées. Pour l'utiliser, vous devez acquérir un bac inférieur 500 feuilles et une unité de papier à grande capacité. Pour utiliser cette option, reportez-vous à la section « Bac multiformat 10 casiers », à la page 4-36.

Chapitre 1

Contrôle de l'imprimante

Contrôle de l'imprimante	1-2
Paramètres du pilote	1-2
Panneau de contrôle	1-2

Contrôle de l'imprimante

Vous pouvez contrôler le fonctionnement de l'imprimante à partir de votre ordinateur à l'aide du pilote d'impression fourni avec la machine, ou à partir du panneau de contrôle de l'imprimante elle-même, en utilisant les modes Menu Rapide et les menus SelecType. Dans la mesure du possible, utilisez le pilote pour définir au quotidien les paramètres d'impression. En effet, les paramètres définis de cette manière remplacent ceux que vous définissez à partir du panneau de contrôle.

Paramètres du pilote

Utilisez le pilote pour définir les paramètres d'impression rapidement et facilement. Vous y accédez en sélectionnant la commande Imprimer de votre application, ou à partir de Windows en sélectionnant le dossier Imprimantes ou le groupe de programmes correspondant. N'oubliez pas que les paramètres que vous définissez dans votre application remplacent ceux que vous avez choisis au niveau du pilote d'impression. Pour plus d'informations, reportez-vous à l'aide en ligne du pilote.

Installez le logiciel d'impression en suivant les instructions de l'administrateur réseau. Un *Guide de l'administrateur* est fourni avec l'imprimante pour indiquer à l'administrateur réseau comment configurer l'imprimante pour l'utiliser en réseau.

Panneau de contrôle

Lorsque vous ne pouvez pas définir les paramètres d'impression à partir de votre application ou du pilote d'impression, utilisez les modes Menu Rapide ou les menus du mode SelecType du panneau de contrôle.

Les modes Menu Rapide offrent un moyen très simple de définir plusieurs paramètres de base à partir du panneau de contrôle de l'imprimante. Pour plus d'informations, reportez-vous à la section « Utilisation des modes Menu Rapide », à la page 3-7.

Les menus SelecType comportent des options plus détaillées que celles des modes Menu Rapide, mais la procédure de paramétrage est parfois un peu plus longue. Pour plus d'informations, reportez-vous à la section « Utilisation du mode SelecType », à la page 3-10.

Chapitre 2

Impression avec l'EPL-N2750

Papiers disponibles	2-2
Opérations d'impression de base	2-4
Chargement du papier dans le bac BM.....	2-4
Chargement du papier dans le bac inférieur	2-8
Sélection du format papier	2-12
Opérations d'impression spéciales	2-13
Impression sur papier de format personnalisé.....	2-13
Impression feuille à feuille	2-14
Optimisation de la qualité d'impression	2-15
Technologie d'amélioration de la résolution (RITech)	2-15
Enhanced MicroGray	2-16
Réglage de la densité d'impression	2-16

Papiers disponibles

De nombreux types de supports peuvent être utilisés avec cette imprimante, notamment des étiquettes, des enveloppes et des transparents pour rétro-projecteurs. Le type de papier utilisé peut affecter la qualité des impressions. Plus le papier est lisse, plus vos impressions sont claires et nettes.

Pour de bons résultats, conservez le papier dans son emballage d'origine. L'humidité absorbée par le papier peut affecter vos impressions. Ne stockez pas le papier dans un lieu humide.

Remarque :

Dans la mesure où le fabricant peut faire évoluer la qualité d'une marque ou d'un type de papier à tout moment, EPSON ne peut nullement garantir la qualité d'un type de papier autre que EPSON. N'oubliez pas de tester des échantillons avant d'acheter le papier en grande quantité et d'imprimer des travaux importants.

Étiquettes

Utilisez uniquement des étiquettes conçues pour les imprimantes laser ou les copieurs à papier ordinaire. Pour imprimer sur ce support, vous devez utiliser le bac BM.

Pour éviter que la face adhésive ne soit en contact avec certaines parties de l'imprimante, utilisez toujours des planches d'étiquettes complètes, sans espace entre les étiquettes.

Pour vérifier que l'adhésif ne coule pas, appuyer fermement une feuille de papier sur la planche d'étiquettes. Si la feuille reste collée lorsque vous la soulevez, n'utilisez pas les étiquettes.

Enveloppes

Pour imprimer sur des enveloppes, vous devez utiliser le bac BM. Les formats d'enveloppes acceptés sont les suivants :

- Monarch (98 mm × 190 mm)
- Commercial 10 (104 mm × 241 mm)
- DL (110 mm × 220 mm)
- C5 (162 mm × 229 mm)
- C6 (114 × 162 mm)
- International B5 (176 × 250 mm)

La qualité de l'impression sur enveloppes peut être irrégulière dans la mesure où les différentes parties sont d'épaisseur variable. Si l'impression est trop claire, réglez la densité à partir du pilote d'impression ou du panneau de contrôle de l'imprimante.

Remarque :

L'épaisseur et la surface du support sont particulièrement importantes lorsque vous imprimez sur des enveloppes. Par conséquent, avant d'acheter une grande quantité d'enveloppes, vérifiez que la qualité d'impression est satisfaisante et que l'alimentation s'effectue correctement.

Papier de couleur

Vous pouvez utiliser du papier de couleur, pourvu que son grammage n'excède pas les limites autorisées (reportez-vous à la section correspondante). Toutefois, n'utilisez pas de papier couché (sur lequel une couche transparente ou colorée a été ajoutée).

Transparents

Vous pouvez utiliser des transparents pour rétro-projecteurs et des films adhésifs, s'ils sont utilisables avec un copieur à papier ordinaire ou une imprimante laser. Pour charger ces supports, vous devez utiliser le bac BM.

Opérations d'impression de base

Cette section vous explique comment imprimer sur du papier de format standard, à l'aide des sources d'alimentation standard et du bac de sortie.

Pour plus d'informations sur l'utilisation des sources d'alimentation standards et des bacs de sortie, reportez-vous au chapitre 4, « Utilisation des options ». Pour l'impression sur papier de format personnalisé ou feuille à feuille, reportez-vous à la section « Opérations d'impression spéciales », à la page 2-13.

Chargement du papier dans le bac BM

Le bac BM peut recevoir des papiers et enveloppes de types et de formats différents. Sa capacité étant de 250 feuilles de papier ordinaire, vous pouvez charger 750 feuilles si vous l'utilisez avec le bac inférieur.

Vous pouvez charger les formats papier suivants. L'orientation est différente selon le format utilisé, comme cela est expliqué ci-dessous.

Orientation du papier	Format papier
Verticale	A4, A5, Executive, Letter, B5, G-Letter, HLT
Horizontale	A3, Ledger, Legal, B4, F4, G-Legal, Monarch, Commercial 10, DL, C5, C6, International B5

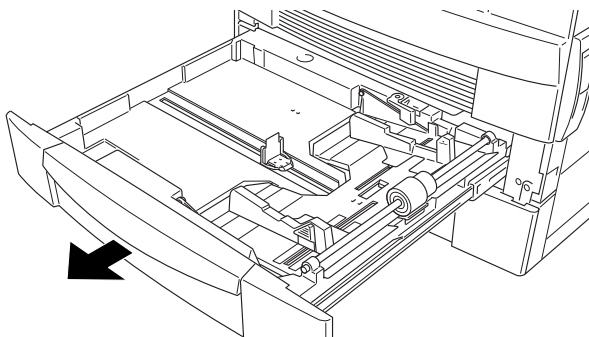
Reportez-vous à la section « Caractéristiques du papier », à la page A-2 pour connaître les dimensions réelles.

Remarque :

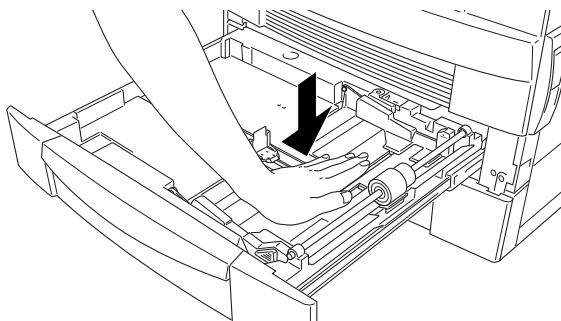
Lorsque vous chargez du papier de format Executive, G-Letter, HLT, Ledger, B4, G-Legal et d'autres formats, choisissez le format au niveau du pilote d'impression, puis sélectionnez le bac BM dans le Menu Bac SelecType. Pour plus d'informations, reportez-vous à la section « Menu Bac », à la page 3-20.

Pour charger du papier dans le bac BM, procédez comme suit :

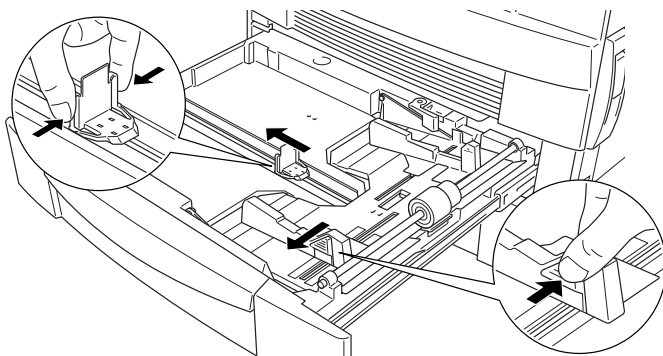
1. Sortez le bac papier.



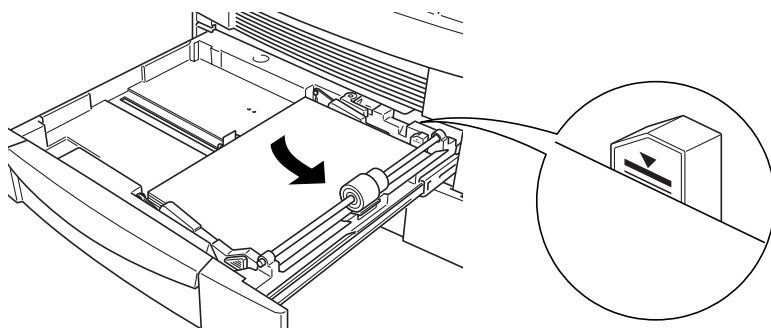
2. Abaissez le plateau intérieur jusqu'à ce qu'il s'enclenche dans le fond du bac.



3. Tout en appuyant sur les guides papier vertical et horizontal, relevez-les et faites-les coulisser vers une position adaptée au format papier.



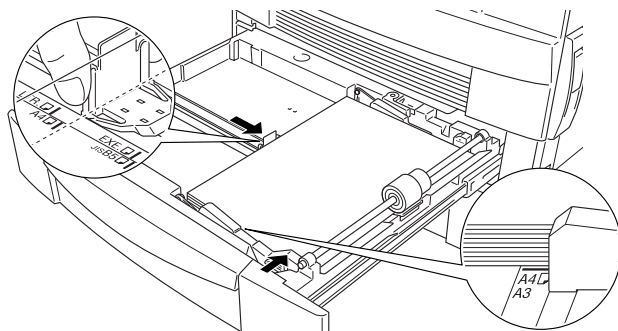
4. Déramez une pile de papier, puis taquez-la sur une surface plane afin d'en égaliser les bords. Insérez ensuite le papier dans le bac, face imprimable orientée vers le haut.



Remarque :

- ❑ *Veillez à ne pas charger du papier au-delà du repère maximum.*
- ❑ *Si vos impressions sont gondolées ou ne sont pas empilées correctement alors que vous utilisez du papier ordinaire, essayez de retourner la pile et de la remettre en place.*

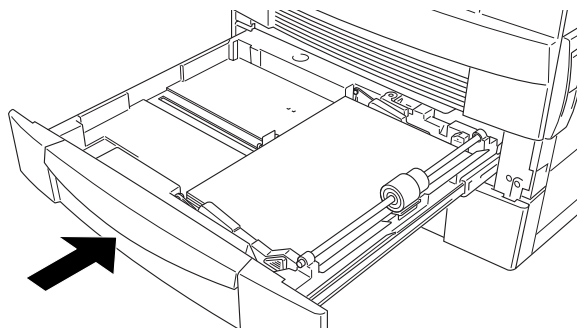
5. Ajustez les guides papier vertical et horizontal au format papier que vous utilisez.



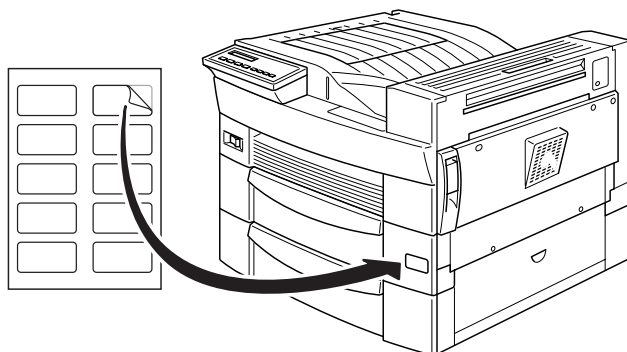
Remarque :

Il est important d'ajuster les guides papier au format de papier chargé car sinon l'imprimante risque de ne pas imprimer correctement.

6. Refermez le bac.



7. Décollez de la planche d'étiquettes fournie avec l'imprimante celle correspondant au format papier approprié, puis apposez-la sur le bac BM.



Chargement du papier dans le bac inférieur

Le bac inférieur peut recevoir différents formats papier. Sa capacité étant de 500 feuilles de papier ordinaire, vous pouvez charger 750 feuilles si vous l'utilisez avec le bac BM.

Vous pouvez charger les formats papier suivants. L'orientation est différente selon le format utilisé, comme cela est expliqué ci-dessous.

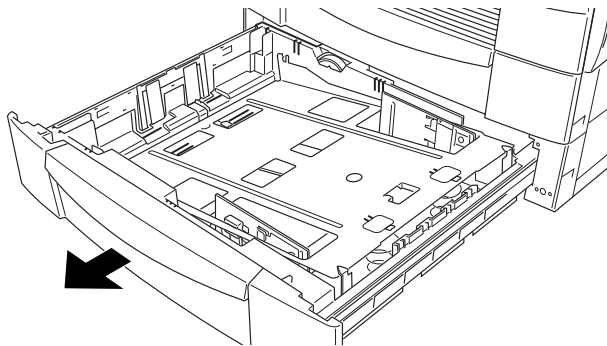
Orientation du papier	Format papier
Verticale	A4, Letter, Government Letter
Horizontale	A3, Ledger, Legal, B4

Reportez-vous à la section « Caractéristiques du papier », à la page A-2 pour connaître les dimensions réelles.

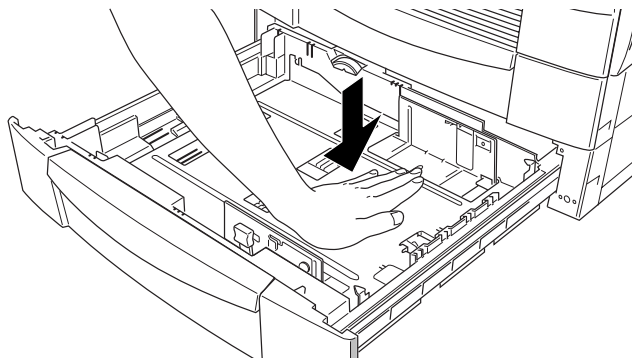
La procédure de chargement du papier est identique pour le bac inférieur standard et le bac inférieur 500 feuilles en option.

Pour charger du papier dans l'un de ces bacs, procédez comme suit :

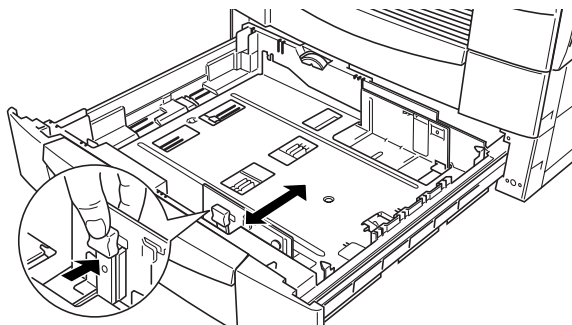
1. Sortez le bac papier.



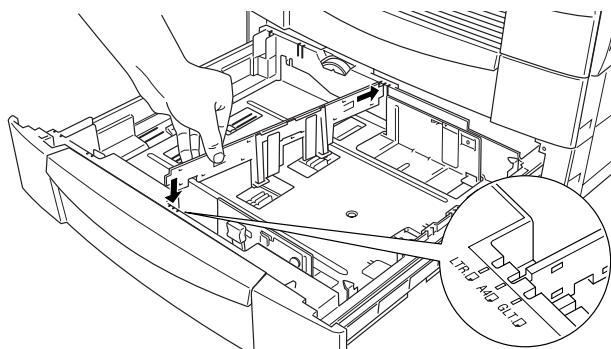
2. Abaissez le plateau intérieur jusqu'à ce qu'il s'enclenche dans le fond du bac.



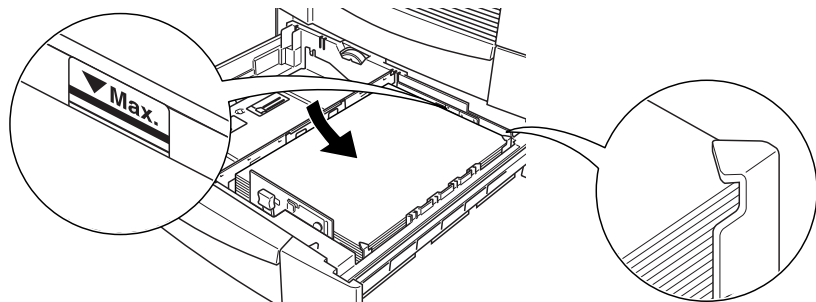
3. Tout en appuyant sur le guide papier vertical, relevez-le et faites-le coulisser vers une position adaptée au format papier que vous allez charger.



4. Insérez le guide papier horizontal dans la fente correspondant au format papier que vous allez charger.

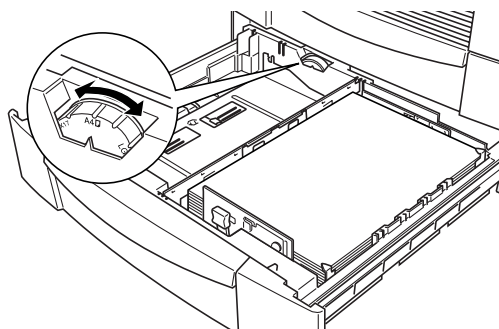


5. Déramez une pile de papier, puis taquez-la sur une surface plane afin d'en égaliser les bords. Insérez le papier face imprimable vers le haut, en alignant les coins avec les clips métalliques se trouvant à l'intérieur du bac.

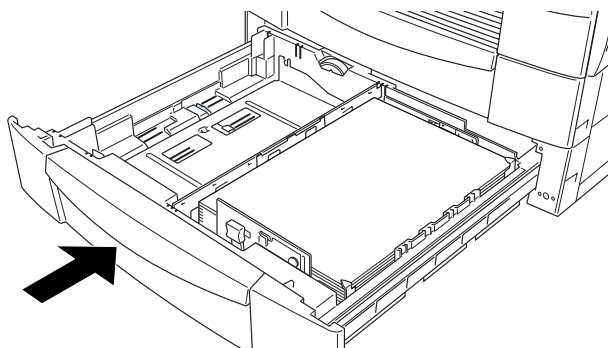


Remarque :

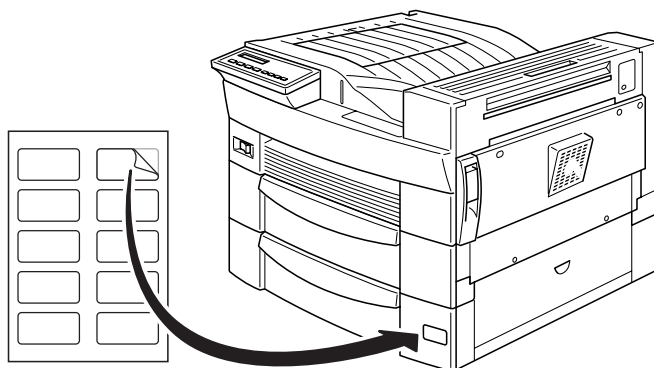
- Veillez à ne pas charger du papier au-delà du repère maximum.
 - Si vos impressions sont gondolées ou ne sont pas empilées correctement alors que vous utilisez du papier ordinaire, essayez de retourner la pile et de la remettre en place.
 - Il est important d'ajuster les guides papier au format de papier chargé car sinon l'imprimante risque de ne pas imprimer correctement.
6. Réglez le format papier à l'aide du sélecteur de format papier.



7. Refermez le bac.



8. Décollez de la planche d'étiquettes fournie avec l'imprimante celle correspondant au format papier approprié, puis apposez-la à l'extérieur du bac.



Sélection du format papier

Par défaut, le pilote d'impression est réglé sur le format A4. Si vous chargez du papier d'un autre format, modifiez le paramètre Format papier dans l'onglet Principal du pilote. Pour plus d'informations sur l'utilisation du pilote d'impression, reportez-vous à son aide en ligne.

Vous pouvez également modifier ce paramètre à partir du panneau de contrôle de l'imprimante en utilisant le menu Rapide 1. Pour plus d'informations, reportez-vous à la section « Mode Menu Rapide 1 », à la page 3-8.

Opérations d'impression spéciales

Cette section décrit la procédure d'impression sur papier de format personnalisé ou en feuille à feuille.

Impression sur papier de format personnalisé

Vous pouvez utiliser le bac BM pour charger du papier de format non standard compris entre 86 × 140 mm et 297 × 432 mm.

Avant d'imprimer sur du papier de format personnalisé, vous devez définir ce format dans l'onglet Principal du pilote d'impression. Sélectionnez Format personnalisé..., puis choisissez un format et définissez les paramètres de largeur et hauteur de papier dans les zones correspondantes. Cliquez sur OK pour enregistrer les paramètres personnalisés.

Vous pouvez également choisir le format personnalisé à partir du panneau de contrôle. Dans le menu Rapide 1, choisissez le format CTM (personnalisé). Pour plus d'informations, reportez-vous à la section « Mode Menu Rapide 1 », à la page 3-8.

Remarque :

Lorsque vous avez défini les paramètres personnalisés de format de papier dans le pilote d'impression ou à partir des menus du mode SelecType, définissez le format de papier pour le bac BM en utilisant le Menu Bac de SelecType. Pour plus d'informations, reportez-vous à la section « Menu Bac », à la page 3-20.

Impression feuille à feuille

Ce mode est utile lorsque vous souhaitez vérifier la qualité d'impression après chaque page.

Pour charger le papier en mode alimentation manuelle, procédez comme suit :

1. Lancez le pilote d'impression.

Remarque :

Si vous n'avez pas installé le pilote d'impression, faites-le en suivant les instructions de l'administrateur. Le Guide de l'administrateur est fourni avec l'imprimante.

2. Dans l'onglet Principal, cochez la case Alimentation manuelle.
3. Parcourez la liste déroulante Format papier, et sélectionnez le format qui correspond au papier que vous souhaitez charger dans l'imprimante.
4. Insérez une feuille ou une pile de feuilles au format qui convient dans la source de papier choisie. Ajuster les guides papier au format de papier chargé.
5. Envoyez un travail d'impression à l'imprimante à partir de votre application. Le message Manual Feed (Al. Manuelle) s'affiche, ainsi que le format de la page sélectionnée et le bac utilisé.
6. Appuyez sur la touche On Line (En ligne) du panneau de contrôle pour lancer l'impression. La feuille est entraînée dans la machine pour y être imprimée.
7. Appuyez une autre fois sur la touche On Line (En ligne) pour imprimer la page suivante, s'il y a lieu. Répétez cette procédure pour chaque page à imprimer.

Optimisation de la qualité d'impression

Votre imprimante vous offre différentes méthodes d'impression de documents, qui vous garantissent la meilleure qualité. Les deux fonctions étudiées dans cette section sont la technologie RITech (*Resolution Improvement Technology*, ou Amélioration de la résolution) d'EPSON et Enhanced MicroGray (Enh. MG). Vous pouvez aussi améliorer la qualité d'impression en réglant la densité.

Technologie d'amélioration de la résolution (RITech)

La technologie RITech a été créée par EPSON pour améliorer l'apparence des lignes, du texte et des graphiques à l'impression.

L'option RITech est activée par défaut sur l'imprimante car elle permet d'obtenir des résultats de la meilleure qualité lors de l'impression de textes ou de graphiques, dans presque tous les cas de figure. Toutefois, si vous imprimez souvent des documents contenant des niveaux de gris ou des motifs d'écran, désactivez la case à cocher RITech de la boîte de dialogue Plus d'options accessible à partir de l'onglet Principal du pilote d'impression.

Si vous imprimez à partir d'une application ou d'un système d'exploitation qui ne prend pas en charge le pilote d'impression, vous pouvez également modifier ce paramètre à partir du panneau de contrôle, dans le menu Rapide 2. Pour plus d'informations, reportez-vous à la section « Mode Menu Rapide 2 », à la page 3-9.

Enhanced MicroGray

La technologie Enhanced MicroGray (Enh. MG) a été créée spécialement par EPSON pour garantir des résultats de grande qualité lors de l'impression de photos ou d'images comportant de nombreux détails.

Enh. MG désactivée



Enh. MG activée



Pour utiliser la fonction Enhanced MicroGray, sélectionnez l'option Enh. MG de la boîte de dialogue Plus d'options accessible à partir de l'onglet Principal du pilote d'impression.

Réglage de la densité d'impression

Le fait de modifier la densité affecte tous les textes et les graphiques à imprimer. Veillez à ne pas effectuer de modifications inutiles. Lorsque vous effectuez des modifications, vérifiez les nouveaux paramètres en imprimant quelques pages comportant des textes et des graphiques variés.

Si vos impressions sont trop claires ou au contraire trop foncées, ajustez la densité en conséquence dans le pilote d'impression.

Si vous imprimez à partir d'une application ou d'un système d'exploitation qui ne prend pas en charge le pilote d'impression, vous pouvez également modifier ce paramètre à partir du panneau de contrôle, dans le menu SelecType. Pour plus d'informations, reportez-vous à la section « Paramètres SelecType », à la page 3-14.

Remarque :

Le fait d'augmenter la densité entraîne une surconsommation de toner. Si vous sélectionnez une impression plus foncée, vous devrez probablement changer de cartouche plus souvent.

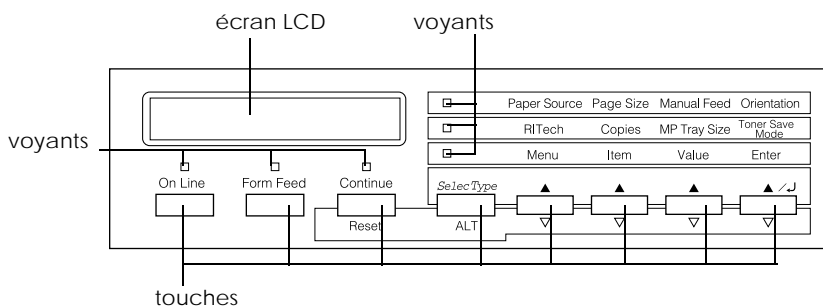
Chapitre 3

Fonctions du panneau de contrôle

Utilisation du panneau de contrôle.	3-2
Ecran LCD	3-2
Voyants.	3-3
Touches	3-4
Utilisation des modes Menu Rapide.	3-7
Mode Menu Rapide 1.	3-7
Mode Menu Rapide 2.	3-8
Utilisation du mode SelecType	3-9
Quand utiliser le mode SelecType	3-9
Procédures de paramétrage	3-10
Tableau des menus SelecType	3-11
Paramètres SelecType	3-13
Menu Test	3-13
Menu Emulation	3-15
Menu Impression	3-15
Menu Bac	3-19
Menu Configuration.	3-22
Menu Imprimante.	3-26
Menu Parallèle	3-28
Menu Série.	3-29
Menu Réseau.	3-32
Menu AUX.	3-33
Menu LJ4	3-35
Menu GL2	3-38
Menu PS3	3-40
Menu ESCP2	3-41
Menu FX.	3-44
Menu I239X	3-47

Utilisation du panneau de contrôle

Le panneau de contrôle comporte trois types d'éléments : un écran LCD (à cristaux liquides), des voyants et des touches. Cet écran et les voyants vous renseignent sur l'état de l'imprimante, tandis que les touches vous permettent de définir les paramètres d'impression et d'utiliser les différentes fonctions. Toutefois, vous ne devez pas oublier que les paramètres que vous définissez dans une application ou dans le pilote d'impression remplacent généralement ceux que vous définissez via le panneau de contrôle.



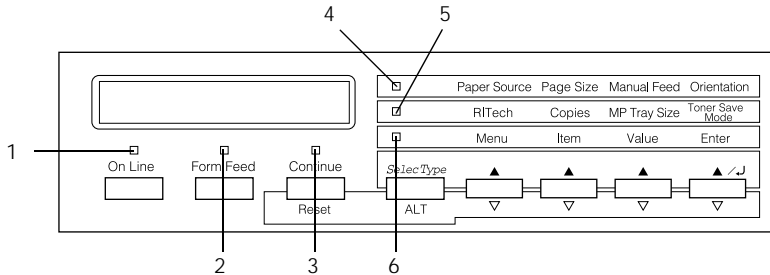
Ecran LCD

L'écran LCD affiche les éléments suivants :

- ❑ Des messages d'état, tels que **Warming Up** (Prechauffage), qui indiquent l'état de l'imprimante.
- ❑ Des messages d'erreur, tels que **Paper Out** (Fin papier), qui indiquent les procédures de maintenance à effectuer ou les erreurs à corriger.
- ❑ Les menus **SelecType**, tels que le **Menu Emulation**, qui vous permet de contrôler les modes de l'imprimante, la sélection de polices et la manipulation du papier, entre autres fonctions.

Voyants

Cette section décrit les différents voyants du panneau de contrôle.

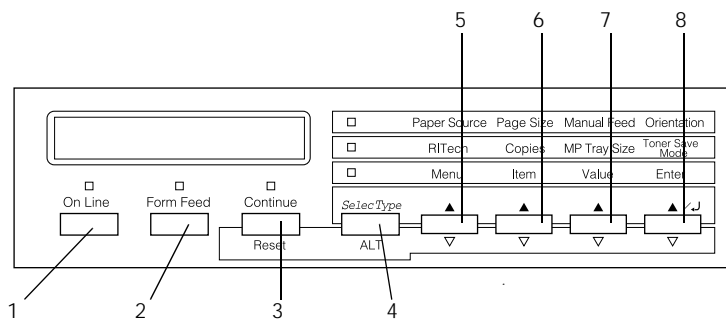


- 1 On Line (En ligne) Allumé lorsque l'imprimante est en ligne. Cette dernière peut alors recevoir et imprimer des données. Eteint lorsque l'imprimante est hors ligne. Clignotant lorsque l'imprimante passe de l'état en ligne à l'état hors ligne.
- 2 Data (Données) Allumé lorsque l'imprimante reçoit des données et les stocke dans la mémoire tampon (partie de la mémoire réservée à la réception de données). Ces données n'ont pas encore été imprimées. Clignotant lorsque l'imprimante traite des données. S'éteint lorsque la mémoire tampon ne contient plus de données.
- 3 Continue (Continuer) Clignotant lorsqu'une erreur est détectée ou qu'une procédure de maintenance doit être exécutée. Vous devez alors consulter l'écran LCD ou les messages concernant la maintenance.

- | | | |
|---|--------------------|--------------------------------------------------------------------------------------------------------------------------------------------------------------------------|
| 4 | Mode Menu Rapide 1 | Allumé lorsque l'imprimante est en mode Menu Rapide 1. Pour plus d'informations, reportez-vous à la section « Utilisation des modes Menu Rapide », à la page 3-7. |
| 5 | Mode Menu Rapide 2 | Allumé lorsque l'imprimante est en mode Menu Rapide 2. Pour plus d'informations, reportez-vous à la section « Utilisation des modes Menu Rapide », à la page 3-7. |
| 6 | SelecType | Allumé lorsque l'imprimante est en mode SelecType. Pour plus d'informations sur ces modes, reportez-vous à la section « Utilisation du mode SelecType », à la page 3-10. |

Touches

Cette section décrit l'utilisation des touches du panneau de contrôle.



- 1 On Line (En ligne) Fait passer l'imprimante de l'état en ligne à l'état hors ligne et vice-versa.
- 2 Form Feed (Avance papier) Une pression sur cette touche alors que l'imprimante est hors ligne et qu'il reste des données dans la mémoire de l'imprimante (le voyant Data (Données) est allumé) provoque l'impression des données et l'effacement de la mémoire.
- 3 Continue/ (Continuer) Reset (Réinitialiser) Une pression sur cette touche relance l'impression après l'exécution d'une procédure de maintenance ou la résolution d'une erreur. Si le voyant Continue (Continuer) clignote, lisez le message d'état ou d'erreur affiché sur l'écran LCD et réglez le problème en suivant les instructions données à la section « Messages d'état et d'erreur », à la page 6-20. Si vous appuyez simultanément sur les touches Continue (Continuer) et ALT, l'imprimante est réinitialisée.

- | | | |
|---|-------------------|-----------------------------------------------------------------------------------------------------------------------------------------------------------------------------------------------------------------------------------------------------------------------------------------------------------------------------------------------------------------------------------------------------------------------|
| 4 | SelecType/
ALT | <p>Sélection d'un mode Menu Rapide ou SelecType. Appuyez une fois pour passer en mode Menu Rapide 1. Appuyez une deuxième fois pour passer en mode Menu Rapide 2. Appuyez encore une fois pour passer en mode SelecType. Si vous appuyez sur cette touche alors que vous êtes en mode SelecType, l'imprimante revient à l'état en ligne.</p> <p>Le mode SelecType peut aussi être sélectionné par la touche Menu.</p> |
| 5 | Menu | <p>Sélection du mode Menu Rapide correspondant figurant au-dessus de la touche si l'imprimante est en mode Menu Rapide 1 ou 2. Si elle est en mode SelecType, le menu SelecType est sélectionné. Pour passer en mode SelecType lorsque l'imprimante est en ligne, appuyez sur cette touche.</p> |
| 6 | Item (Choix) | <p>Sélection du mode Menu Rapide correspondant figurant au-dessus de la touche si l'imprimante est en mode Menu Rapide 1 ou 2. Si elle est en mode SelecType, la fonction disponible dans le menu en cours est sélectionnée.</p> |
| 7 | Value (Valeur) | <p>Sélection de l'option du mode Menu Rapide correspondante figurant au-dessus de la touche si l'imprimante est en mode Menu Rapide 1 ou 2. Si elle est en mode SelecType, la valeur correspondant à la rubrique en cours est sélectionnée.</p> |

8 Enter (Valider) Status Sheet (Feuille d'état)	Sélection de l'option du mode Menu Rapide correspondante figurant au-dessus de la touche si l'imprimante est en mode Menu Rapide 1 ou 2. Si elle est en mode SelecType, le paramètre affiché sur l'écran LCD est activé. Pour imprimer une feuille d'état lorsque l'imprimante est en ligne, appuyez deux fois sur cette touche.
ALT + Menu, Item (Choix) ou Value (Valeur)	Restauration de la valeur précédente de l'option ou du paramètre dans chaque groupe.

Utilisation des modes Menu Rapide

Les modes Menu Rapide vous permettent de définir les paramètres d'impression les plus courants à partir du panneau de contrôle lorsque vous imprimez à partir d'une application ou d'un système d'exploitation qui ne prend pas en charge le pilote d'impression. Dans la mesure du possible, utilisez le pilote pour définir les paramètres d'impression. En effet, les paramètres définis de cette manière remplacent systématiquement ceux que vous sélectionnez en mode Menu Rapide.

Pour définir des paramètres en mode Menu Rapide, accédez à l'un de ces modes en suivant la procédure décrite ci-après, puis appuyez sur la touche figurant sous le paramètre que vous souhaitez modifier pour parcourir les options disponibles. Vous pouvez également parcourir ces options en sens inverse en maintenant la touche ALT enfoncée et en appuyant sur la touche figurant sous le paramètre que vous souhaitez modifier.

Mode Menu Rapide 1

Pour passer en mode Menu Rapide 1, appuyez le nombre de fois nécessaire sur la touche SelectType jusqu'à ce que le voyant situé près de Paper Source (Alimentation papier) s'allume. Les paramètres en cours Paper Source (Alim. papier), Page Size (Format papier), Manual Feed (Alim. Manuelle) et Orientation (Orient.) du mode Menu Rapide 1 sont affichés dans cet ordre sur l'écran LCD.

<input type="checkbox"/> Paper Source Page Size Manual Feed Orientation

Paper Source (Alim. papier)

Indique si le papier est introduit dans l'imprimante à partir du bac multiformat ou d'un bac inférieur standard ou en option. Si vous sélectionnez Auto, la source de papier correspondant au format choisi est utilisée.

Page Size (Format papier)

Indique le format du document.

Manual Feed (Alim. manuelle)

Active/désactive l'alimentation manuelle. Pour plus d'informations sur ce mode, reportez-vous à la section « Impression feuille à feuille », à la page 2-14.

Orientation (Orient.)

Précise si la page doit être imprimée en orientation portrait ou paysage.

Mode Menu Rapide 2

Pour passer en mode Menu Rapide 2, appuyez le nombre de fois nécessaire sur la touche SelectType jusqu'à ce que le voyant situé près de RITech s'allume. Les paramètres en cours RITech, Copies, MP Tray Size (Format Bac BM) et le mode Toner Save (Economie Toner) du mode Menu Rapide 2 sont affichés dans cet ordre sur l'écran LCD.



RITech

Active/désactive le paramètre RITech. La technologie RITech améliore la netteté et la précision des lignes, des textes et des graphiques.

Copies

Indique le nombre d'exemplaires à imprimer (jusqu'à 999).

MP Tray Size (Format Bac BM)

Permet de définir le format de papier chargé dans le bac multiformat.

Mode Toner Save (Economie Toner)

Active/désactive le mode Economie Toner. Lorsque ce mode est activé, l'imprimante utilise moins de toner en remplaçant le remplissage noir des caractères par une ombre grise. Les caractères sont soulignés de noir dense à droite et en bas.

Utilisation du mode SelecType

Quand utiliser le mode SelecType

D'une manière générale, utilisez ce mode pour définir les paramètres que vous ne pouvez pas choisir dans l'application de travail ou le pilote d'impression, comme par exemple :

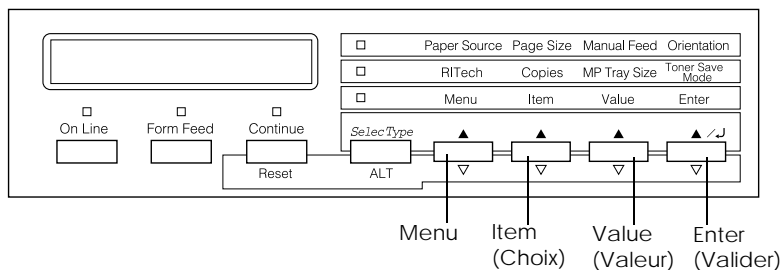
- ❑ La modification des modes d'émulation et la sélection du mode IES (*Intelligent Emulation Switching*)
- ❑ La désignation d'un canal et la configuration de l'interface
- ❑ Le choix de la capacité de la mémoire tampon utilisée pour la réception des données

Lors de la définition des paramètres SelecType, gardez toutefois à l'esprit les points suivants :

- ❑ Un certain nombre de paramètres SelecType peuvent être définis directement à partir des modes Menu Rapide
- ❑ Pour connaître les paramètres SelecType actuels, imprimez une feuille d'état

Procédures de paramétrage

Utilisez les touches du panneau de contrôle de l'imprimante pour passer en mode SelecType. Les paramètres SelecType s'affichent sur l'écran LCD.



Remarque :

Vous pouvez accéder directement à certaines rubriques de menu à l'aide des modes Menu Rapide. Pour plus d'informations, reportez-vous à la section « Utilisation des modes Menu Rapide », à la page 3-7.

1. Appuyez plusieurs fois sur la touche SelecType jusqu'à ce que le voyant situé au dessus s'allume.
2. Ou appuyez sur la touche Menu pour passer en mode SelecType.
3. Utilisez les touches Menu, Item (Choix) et Value (Valeur) pour afficher les paramètres, en procédant comme suit :

Pour afficher les menus, appuyez sur la touche Menu.

Pour afficher les rubriques d'un menu, appuyez sur la touche Item (Choix).

Pour afficher les valeurs d'une rubrique, appuyez sur la touche Value (Valeur).

Un astérisque (*) apparaît à côté de la valeur activée.

Utilisez la touche ALT en combinaison avec les autres touches pour afficher les menus, les rubriques de menus ou les valeurs de rubrique en ordre inverse.

Reportez-vous à la section suivante, « Tableau des menus SelecType » pour obtenir la liste complète des menus SelecType et de leurs rubriques.

4. Appuyez sur la touche Enter (Valider) pour enregistrer un paramètre. Un astérisque (*) apparaît à côté du nouveau paramètre.
5. Appuyez sur la touche On Line (En ligne) ou la touche SelecType pour quitter le mode SelecType.

Pour obtenir une description détaillée des paramètres SelecType, reportez-vous à la section « Paramètres SelecType », à la page 3-14.

Tableau des menus SelecType

Le tableau suivant indique l'ordre dans lequel les menus et les rubriques de menu SelecType s'affichent sur l'écran LCD.

Appuyez sur la touche Menu pour afficher le menu suivant. Appuyez sur les touches Alt et Menu pour afficher le menu précédent.

Menu	Rubriques
Test Menu (Menu Test)	Feuille d'état, Feuille état réseau, Feuille d'état AUX*, Feuille d'état PS3*, Liste Polices PS3*, Liste Polices LJ4, Liste Polices ESCP2, Liste Polices FX, Liste Polices I239X
Emulation Menu (Menu Emulation)	Parallèle, Série, Réseau, AUX**

Menu	Rubriques
Printing Menu (Menu Impression)	Alim. papier, Format papier, A4 large, Orient., Sortie, Copies, Alim.Manuelle, Résolution, Saut pg vierge, Ejection page, Duplex*, Reliure*, 1ère page*, Sortie décalée*
Tray Menu (Menu Bac)	Mode BM, Format Bac BM, Taille Bac LC1, Taille Bac LC2*, Taille Bac LC3*, BM type, LC1 type, LC2 type*, LC3 type*
Config Menu (Menu Configuration)	RItech, Economie Toner, Densité, Déc. Haut, Déc.Gauche, Déc. H Arr*, Déc. G Arr*, Ignorer format, Erreur→Cont., Protect. Page, Adapt. Image, Papier
Setup Menu (Menu Imprimante)	Attente, Mode Veille, Lang, Toner, Fin toner, Multibac*, Total Pages, Init. SelecType
Parallel Menu (Menu Parallèle)	I/F Parallèle, Vitesse, Bi-Direction, Taille tampon
Serial Menu (Menu Série)	I/F Série, Longueur Mot, Vitesse, Parité, Bit de Stop, DTR, DSR, XON/XOFF, Taille tampon
Network Menu (Menu Réseau)	I/F Réseau, Config. Réseau, Adresse IP, IP octet 1, IP octet 2, IP octet 3, IP octet 4, SM octet 1, SM octet 2, SM octet 3, SM octet 4, GW octet 1, GW octet 2, GW octet 3, GW octet 4, Taille tampon
AUX Menu** (Menu AUX**)	AUX, Config. AUX, Adresse IP, IP octet 1, IP octet 2, IP octet 3, IP octet 4, SM octet 1, SM octet 2, SM octet 3, SM octet 4, GW octet 1, GW octet 2, GW octet 3, GW octet 4, NetWare, AppleTalk, NetBEUI, Initialiser AUX, Taille tampon
LJ4 Menu (Menu LJ4)	Police, Numéro Police, Pas, Hauteur, Symbole, Format, Source Symbole, Dest symbole, CR Fonction, LF Fonction, Gestion bac
GL2 Menu (Menu GL2)	Mode GL, Zoom, Origine, Epaisseur, Fin, Jonction, Plume0, Plume1, Plume2 à Plume6
PS3 Menu* (Menu PS3*)	Page d'erreur
ESCP2 Menu (Menu ESCP2)	Police, Pas, Condensé, Marge Haut, Texte, TableCG, Pays, CR Auto, LF Auto, Bitimage, Caractère Zéro

Menu	Rubriques
FX Menu (Menu FX)	Police, Pas, Condensé, Marge Haut, Texte, TableCG, Pays, CR Auto, LF Auto, Bitimage, Caractère Zéro
I239X Menu (Menu I239X)	Police, Pas, Code Page, Marge Haut, Texte, CR Auto, LF Auto, Alt. Graphics, Bitimage, Caractère Zéro, Jeu caractère

* Ces rubriques ne s'affichent que lorsque les options correspondantes sont installées.

** Disponible uniquement lorsqu'une carte d'interface de niveau 3 en option est installée.

Paramètres Selectype

Vous trouverez dans cette section une description complète des paramètres disponibles dans les menus Selectype.

Menu Test

Vous pouvez utiliser ce menu pour imprimer des feuilles d'état ou d'exemples qui répertorient les paramètres actuels de l'imprimante et les polices disponibles, et résumant brièvement les fonctions de la machine.

Pour sélectionner une feuille d'état ou une liste de polices, appuyez sur la touche Item (Choix), puis sur Enter (Valider) pour l'imprimer. Aucun paramètre ne peut être sélectionné en appuyant sur la touche Value (Valeur).

Feuille d'état, Feuille état réseau, Feuille d'état AUX, Feuille d'état PS3***

Impression d'une feuille qui décrit l'état actuel de l'imprimante. Utilisez cette rubrique pour vous assurer du bon fonctionnement de l'imprimante.

Liste Polices PS3**, Liste Polices LJ4, Liste Polices ESCP2, Liste Polices FX, Liste Polices I239X

Impression d'une liste des polices disponibles pour l'émulation d'imprimante sélectionnée.

* Disponible uniquement lorsqu'une carte d'interface en option est installée.

** Disponible uniquement lorsque le module ROM PostScript 3 en option est installé.

Menu Emulation

Utilisez ce menu pour sélectionner le mode d'émulation d'imprimante. Vous pouvez préciser différentes émulations pour chaque interface, c'est-à-dire pour chaque ordinateur que vous reliez à l'imprimante. Dans la mesure où chaque mode d'émulation possède des options spécifiques, définissez les paramètres dans les menus LJ4, ESCP2, FX, GL2 ou I239X. Les options que vous pouvez définir sont identiques pour toutes les interfaces.

Rubriques	Valeurs (les valeurs par défaut sont en caractères gras)
Parallèle	Auto , LJ4, ESCP2, FX, I239X, PS3*, GL2
Série	Auto , LJ4, ESCP2, FX, I239X, PS3*, GL2
Réseau	Auto , LJ4, ESCP2, FX, I239X, PS3*, GL2
AUX**	Auto , LJ4, ESCP2, FX, I239X, PS3*, GL2

* Disponible uniquement lorsque le module ROM PostScript 3 en option est installé.

** Disponible uniquement lorsqu'une carte d'interface en option est installée.

Menu Impression

Ce menu vous permet de définir les paramètres d'impression standard, tels que la source de papier et le format papier, même lorsque vous imprimez à partir d'une application ou d'un système d'exploitation qui ne prend pas en charge le pilote d'impression. Dans la mesure du possible, utilisez le pilote pour définir les paramètres d'impression. En effet, les paramètres définis de cette manière remplacent systématiquement les paramètres SelecType.

La plupart des rubriques du menu Impression sont accessibles directement via les modes Menu Rapide. Ils sont répertoriés sur le panneau de contrôle de l'imprimante, en regard des voyants des modes Menu Rapide. Pour plus d'informations, reportez-vous à la section « Utilisation des modes Menu Rapide », à la page 3-7.

Rubriques	Valeurs (les valeurs par défaut sont en caractères gras)
Alim. papier	Auto , BM, LC1, LC2*, LC3*
Format papier	A4 , A3, A5, B4, B5, LT, B, HLT, LGL, GLT, GLG, EXE, F4, MON, C10, DL, C5, C6, IB5, CTM
A4 large	Non , Oui
Orient.	Portr. , Paysage
Sortie	Face dessous , En continu*, Casier #1*, Casier #2*, Casier #3 à Casier #10*, Trieuse*
Copies	1 à 999
Alim.Manuelle	Non , Oui
Résolution	600 , 300
Saut pg vierge**	Non , Oui
Ejection page	Non , Oui
Duplex*	Non , Oui
Reliure*	Longueur , Largeur
1ère page*	Recto , Verso
Sortie décalée*	Non , Oui

* Ces rubriques ne s'affichent que lorsque les options correspondantes sont installées.

** Concerne uniquement les modes d'émulation PCL5e, ESC/P2, FX et I239X.

Alim. papier

Indique si le papier est introduit dans l'imprimante à partir du bac BM, du bac inférieur ou d'une source de papier en option.

Si vous sélectionnez **Auto**, la source de papier correspondant au format choisi est utilisée.

Remarque :

Vous pouvez également définir ce paramètre directement dans le mode Menu Rapide 1.

Format papier

Indique le format du papier.

Remarque :

Vous pouvez également définir ce paramètre directement dans le mode Menu Rapide 1.

A4 large

Permet d'imprimer 80 colonnes au format A4 (orientation portrait) lorsque vous imprimez à partir d'une application DOS. Si vous sélectionnez ce paramètre, les marges droite et gauche passent de 4 mm à 3,4 mm.

Orient.

Précise si la page doit être imprimée en orientation portrait ou paysage. Par exemple, cette page est imprimée en orientation portrait.

Remarque :

Vous pouvez également définir ce paramètre directement dans le mode Menu Rapide 1.

Sortie

Indique le bac de sortie, si vous avez installé le bac multiformat 5 ou 10 casiers.

Copies

Indique le nombre d'exemplaires à imprimer (jusqu'à 999).

Remarque :

Vous pouvez également définir ce paramètre directement dans le mode Menu Rapide 2.

Alim.Manuelle

Permet de sélectionner le mode alimentation manuelle pour toutes les sources de papier. Pour plus d'informations sur ce mode, reportez-vous à la section « Impression feuille à feuille », à la page 2-14.

Remarque :

Vous pouvez également définir ce paramètre directement dans le mode Menu Rapide 1.

Résolution

Fait passer la résolution de 300 à 600 ppp (et inversement).

Saut pg vierge

Permet d'ignorer les pages vierges pendant l'impression. Ce paramètre n'est pas disponible lorsque vous imprimez en mode GL2, PCL6 ou PS3.

Ejection page

Précise si la sortie papier doit avoir lieu lorsque le délai d'attente défini dans le menu Imprimante est atteint. Par défaut, ce paramètre est désactivé. L'impression n'a pas lieu lorsque le délai d'attente est atteint.

Duplex

Active/désactive l'impression en recto-verso. Ce paramètre n'est disponible que lorsque l'unité recto-verso en option est installée.

Reliure

Définit le sens de brochage des pages imprimées. Ce paramètre n'est disponible que lorsque l'unité recto-verso en option est installée.

1ère page

Précise si l'impression démarre sur le recto ou sur le verso de la page. Ce paramètre n'est disponible que lorsque l'unité recto-verso en option est installée.

Sortie décalée

Cette fonction permet de séparer chaque jeu de copies lorsque la sortie s'effectue dans le casier 1 du bac multiformat 5 casiers en option. Lorsqu'elle est activée, chaque jeu est légèrement décalé par rapport au jeu précédent.

Ce paramètre n'est disponible que lorsque le bac multiformat 5 casiers est installé. Lorsque ce mode est sélectionné, vous ne pouvez pas utiliser les casiers 2 à 5.

Menu Bac

Ce menu permet de définir le format et le type de papier chargé dans le bac multiformat (BM). Vous pouvez également l'utiliser pour vérifier le format du papier chargé dans les bacs inférieurs.

Les paramètres relatifs au type de papier proposés dans ce menu peuvent également être définis à partir du pilote d'impression. Dans la mesure du possible, définissez les paramètres d'impression à partir du pilote. En effet, les paramètres ainsi définis remplacent ceux que vous sélectionnez dans les menus SelecType.

Rubriques	Valeurs (les valeurs par défaut sont en caractères gras)
Mode BM	Normal , Dernier

Format Bac BM	Auto , A4, A3, A5, B4, B5, LT, B, HLT, LGL, GLT, GLG, EXE, F4, MON, C10, DL, C5, C6, IB5
Taille Bac LC1	A4, A3, B4, LT, B, LGL, GLT
Taille Bac LC2*	Bac inférieur 500 feuilles : A4, A3, B4, LT, B, LGL, GLT Unité de papier à grande capacité : A4, LT
Taille Bac LC3*	Bac inférieur 500 feuilles : A4, A3, B4, LT, B, LGL, GLT Unité de papier à grande capacité : A4, LT
BM type	Standard , Pré-imp., En tête, Recyclé, Couleur, Transpnt, Etiquettes
LC1 type	Standard , Pré-imp., En tête, Recyclé, Couleur
LC2 type*	Standard , Pré-imp., En tête, Recyclé, Couleur
LC3 type*	Standard , Pré-imp., En tête, Recyclé, Couleur

* Ces rubriques ne s'affichent que lorsque les options correspondantes sont installées.

Mode BM

Si vous sélectionnez le paramètre **Normal**, le bac BM arrive en tête dans l'ordre de priorité. Si vous sélectionnez le paramètre **Dernier**, le bac BM arrive en dernière position dans l'ordre de priorité.

Format Bac BM

Si vous sélectionnez le paramètre **Auto**, le format du papier chargé dans le bac BM est détecté automatiquement (formats les plus répandus). Toutefois, si le format que vous utilisez sort de l'ordinaire, le message **Check Paper Size (Verif. format Papier)** peut s'afficher sur l'écran LCD. Dans ce cas, sélectionnez le format que vous utilisez dans ce menu.

Remarque :

Vous pouvez également définir ce paramètre dans le mode Menu Rapide 2. Pour plus d'informations, reportez-vous à la section « Utilisation des modes Menu Rapide », à la page 3-7.

Taille Bac LC1, Taille Bac LC2, Taille Bac LC3

Affiche le format du papier chargé dans les bacs inférieurs standard et en option. Vous ne pouvez pas modifier le format papier dans ce menu.

BM type

Permet de définir le type de papier chargé dans le bac BM.

LC1 type, LC2 type, LC3 type

Permet de sélectionner le type de papier chargé dans les bacs inférieurs standard et en option.

Menu Configuration

Ce menu permet de contrôler certains paramètres de l'imprimante : technologie RITech, économie de toner, ou encore densité d'impression.

Rubriques	Valeurs (les valeurs par défaut sont en caractères gras)
RITech	Oui , Non
Economie Toner	Non , Oui
Densité	1, 2, 3 , 4, 5
Déc. Haut	-150,0 ... 0,0 ... 150,0 mm par pas de 0,5 mm
Déc. Gauche	-150,0 ... 0,0 ... 150,0 mm par pas de 0,5 mm
Déc. H Arr*	-150,0 ... 0,0 ... 150,0 mm par pas de 0,5 mm
Déc. G Arr*	-150,0 ... 0,0 ... 150,0 mm par pas de 0,5 mm

Ignorer format	Non , Oui
Erreur→Cont.	Non , Oui
Protect.Page	Auto , Oui
Adapt. Image	Auto , Non, Oui
Papier	Normal , Epais W, Epais N, Transpnt, En tête

* Ces rubriques ne s'affichent que lorsque l'unité recto-verso en option est installée.

RITech

La technologie RITech améliore la netteté et la précision des lignes, des textes et des graphiques.

Remarque :

Vous pouvez également activer la fonction RITech dans le mode Menu Rapide 2. Pour plus d'informations, reportez-vous à la section « Utilisation des modes Menu Rapide », à la page 3-7.

Economie Toner

Lorsque ce mode est activé, l'imprimante utilise moins de toner en substituant une ombre grise au remplissage noir des caractères. Les caractères sont soulignés de noir dense à droite et en bas.

Remarque :

Vous pouvez également définir ce paramètre directement dans le mode Menu Rapide 2.

Densité

Vous pouvez régler la densité de manière à éclaircir (1) ou à foncer (5) vos impressions.

Remarque :

Le fait d'intensifier la densité augmente la consommation de toner. Si vous sélectionnez une impression plus foncée, vous devrez probablement changer la cartouche d'impression à intervalles plus rapprochés.

Déc. Haut

Permet d'ajuster précisément la position verticale de l'impression sur la page.



Attention :

Vérifiez que l'image imprimée ne déborde pas du papier. Cela pourrait endommager l'imprimante.

Déc. Gauche

Permet d'ajuster précisément la position horizontale de l'impression sur la page. Cette fonction est utile lorsque vous travaillez en alimentation manuelle.



Attention :

Vérifiez que l'image imprimée ne déborde pas du papier. Cela pourrait endommager l'imprimante.

Déc. H Arr

Permet de régler la position verticale d'impression sur le verso de la feuille (en impression recto-verso). Utilisez cette fonction si l'impression du verso ne correspond pas à ce que vous attendiez. Ce paramètre n'est disponible que lorsque l'unité recto-verso en option est installée.

Déc. G Arr

Permet de régler la position horizontale d'impression sur le verso de la feuille (en impression recto-verso). Utilisez cette fonction si l'impression du verso ne correspond pas à ce que vous attendiez. Ce paramètre n'est disponible que lorsque l'unité recto-verso en option est installée.

Ignorer format

Pour ignorer une erreur de format papier, sélectionnez **On (Oui)**. Lorsque vous activez cette fonction, l'impression se poursuit même si la taille de l'image est supérieure à la zone imprimable du format papier spécifié. Ceci risque de salir le document qui s'imprime en raison d'un problème de transfert du toner. Si vous désactivez cette fonction, l'impression s'interrompt en cas d'erreur de format papier.

Erreur→Cont.

Lorsque vous activez cette fonction, l'impression se poursuit automatiquement pendant un certain temps lorsque l'une des erreurs suivantes s'est produite : **Paper Set (Regl. format)**, **Print Overrun (Dépassement imp.)** ou **Mem Overflow (Mémoire saturée)**. Si cette fonction est désactivée, vous devez appuyer sur la touche **Continue (Continuer)** pour relancer l'impression.

Protect.Page

Affecte une quantité de mémoire supplémentaire pour l'impression des données, et réduit celle allouée pour leur réception. Vous devrez peut-être utiliser cette fonction pour imprimer une page très complexe. Si une erreur de type **Print Overrun (Dépassement imp.)** se produit, activez cette fonction et réimprimez les données. La quantité de mémoire destinée à la réception des données s'en trouve réduite. L'envoi d'un travail d'impression à partir de votre ordinateur risque de prendre plus de temps, mais vous pourrez imprimer des travaux plus complexes. Pour tirer le meilleur parti de la fonction **Protect.Page**, donnez-lui la valeur **Auto**. Si des erreurs mémoire se reproduisent, vous devrez vraisemblablement augmenter la capacité mémoire de l'imprimante.

Remarque :

*Si vous modifiez la valeur de la fonction **Protect.Page**, la mémoire de l'imprimante est reconfigurée, ce qui entraîne l'effacement des polices téléchargées.*

Adapt. Image

L'activation de ce mode réduit la qualité des graphiques. Le volume de données graphiques est réduit lorsque la capacité mémoire est presque atteinte, ce qui permet d'imprimer des documents complexes.

Papier

Utilisez cette fonction pour imprimer sur du papier de fort grammage. Sélectionnez **Thick W (Epaïs)** lorsque la largeur du papier épais est supérieure à 201,5 mm, et **Thick N (Epaïs N)** lorsqu'elle est inférieure à 201,5 mm.

Menu Imprimante

Ce menu permet de personnaliser divers modes d'impression, de sélectionner la langue de l'écran LCD, de vérifier le nombre total de pages imprimées à ce jour et de contrôler la jauge de toner.

Rubriques	Valeurs (les valeurs par défaut sont en caractères gras)
Attente	0, 5 ... 60 ... 300 par pas de 1
Mode Veille	Oui , Non
Lang	English, Français , Deutsch, ITALIANO, ESPAÑOL, SVENSKA, Dansk, Nederl., SUOMI, Portuguais
Toner	V****P
Fin toner	Stop , Continuer
Multibac*	Casier , En continu, Trieuse, Multicopie
Total Pages	0 à 99999999
Init. SelecType	-

* Cette rubrique ne s'affiche que lorsque l'option correspondante est installée.

Attente

Définit le temps d'attente sans réception de données lorsque l'imprimante est en ligne. Lorsque ce délai est atteint, l'imprimante recherche de nouvelles données d'impression sur d'autres canaux.

Mode Veille

Permet d'économiser de l'énergie en réduisant celle qui est utilisée par le dispositif de chauffage/fixation après 60 minutes d'inactivité de l'imprimante. Dans ce mode, l'imprimante passe en préchauffage dès que vous envoyez un nouveau travail d'impression, et elle est prête à imprimer à la tension nominale au bout d'environ 60 secondes.

Lang

Indique la langue utilisée sur l'écran LCD et sur la feuille d'état.

Toner

Affiche la quantité de toner présente dans la cartouche, comme indiqué ci-dessous (V correspondant à vide et P à pleine).

V****P	(100-75 %)
V*** P	(75-50 %)
V** P	(50-25 %)
V* P	(25-0 %)
V P	(0 %)

Fin toner

Lorsque le message d'erreur Toner Out (Plus de toner) s'affiche, l'impression s'interrompt automatiquement. Vous pouvez poursuivre l'impression en appuyant sur la touche Continue (Continuer) pour chaque page à imprimer. Toutefois, cette procédure peut être évitée si vous définissez le paramètre Toner Out (Fin toner) sur Continue (Continuer).

Dans ce cas, l'impression se poursuit et le message d'erreur **Toner Out (Plus de toner)** ne s'affiche pas sur l'écran LCD bien que la cartouche soit vide. Si vous n'avez pas la possibilité de vérifier la qualité des impressions, il est préférable que vous définissiez ce paramètre sur **Stop**.

Multibac

Sélectionne le paramètre de mode pour les bacs multiformat 5 et 10 casiers en option. Si vous souhaitez modifier les paramètres d'un bac multiformat, consultez votre administrateur réseau et prévenez les autres utilisateurs pour éviter toute confusion. Il n'est pas recommandé de modifier ces paramètres fréquemment.

Remarque :

- ❑ *Pour activer les nouveaux paramètres, appuyez simultanément sur les touches Continue (Continuer) et SelecType jusqu'à ce que Reset All (Tout réinitialiser) s'affiche sur l'écran LCD. Vous pouvez également mettre l'imprimante hors tension et attendre 5 secondes avant de la remettre sous tension.*
- ❑ *La réinitialisation de l'imprimante efface tous les travaux d'impression. Lorsque vous réinitialisez l'imprimante, vérifiez que le voyant On Line (En ligne) ne clignote pas.*

Total Pages

Affiche le nombre total de pages imprimées à ce jour.

Init. SelecType

Efface tous les paramètres SelecType que vous avez modifiés et rétablit leurs valeurs usine par défaut. Toutefois, les paramètres d'interface et les compteurs ne sont pas réinitialisés.

Menu Parallèle

Ce menu permet de contrôler les communications entre l'imprimante et l'ordinateur lorsque vous utilisez l'interface parallèle.

Rubriques	Valeurs (les valeurs par défaut sont en caractères gras)
I/F parallèle	Oui , Non
Vitesse	Rapide , Normale
Bi-Direction	Nibble , ECP, Non
Taille tampon	Norm. , Max, Min

I/F parallèle

Permet d'activer ou de désactiver l'interface parallèle.

Vitesse

Indique la largeur d'impulsion du signal ACKNLG lors de la réception de données en mode Compatibilité ou Nibble. Lorsque cette option a la valeur **Fast (Rapide)**, la largeur d'impulsion est d'environ 1 μ s. Lorsqu'elle a la valeur **Normal (Normale)**, elle est d'environ 10 μ s.

Bi-Direction

Permet de choisir le mode de communication bidirectionnelle. Si vous désactivez cette option, les communications bidirectionnelles sont désactivées.

Taille tampon

Détermine la quantité de mémoire allouée à la réception et à l'impression des données. Si vous donnez à cette option la valeur **Max**, la quantité de mémoire allouée à la réception des données augmente. Si vous lui donnez la valeur **Min**, la quantité de mémoire allouée à l'impression des données augmente.

Menu Série

Ce menu permet de contrôler les communications entre l'imprimante et l'ordinateur lorsque vous utilisez l'interface série.

Rubriques	Valeurs (les valeurs par défaut sont en caractères gras)
I/F série	Oui , Non
Longueur Mot	8 , 7
Vitesse	9600 , 19200, 38400, 57600, 76800, 115200, 300, 600, 1200, 2400, 4800
Parité	Sans , Paire, Impaire
Bit de Stop	1 , 2
DTR	Oui , Non
DSR	Non , Oui
XON/XOFF	Oui , Non, Robuste
Taille tampon	Normale, Max, Min

I/F série

Permet d'activer ou de désactiver l'interface série.

Longueur Mot

Vous avez le choix entre une longueur de mot de 8 ou 7 bits. Reportez-vous à la documentation de votre ordinateur et du logiciel pour connaître ces paramètres.

Vitesse

Utilisez cette option pour définir le taux de transfert (en bauds) de l'interface série. Le débit en bauds se mesure en bits par seconde (bps). Reportez-vous à la documentation de votre ordinateur et du logiciel pour connaître ces paramètres.

Parité

Lorsque cette option a la valeur *None* (*Sans*), la vérification de la parité est désactivée. Le bit de parité, si vous l'utilisez, est une méthode de base de détection des erreurs. Reportez-vous à la documentation de votre ordinateur et du logiciel pour connaître ces paramètres.

Bit de Stop

Utilisez cette option pour définir le nombre de bits d'arrêt pour chaque caractère d'information envoyé à l'imprimante. Les bits d'arrêt signalent la fin d'un caractère.

DTR

Utilisez l'option *DTR* (*Data Terminal Ready* ou Terminal prêt) pour activer ou désactiver le protocole de communications *DTR* de l'imprimante. Vous pouvez associer ce protocole à l'option *XON/XOFF*.

DSR

Lorsque l'option *DSR* (*Data Set Ready* ou Poste de données prêt) est désactivée, le niveau du signal est haut en permanence, ce qui permet à l'imprimante d'envoyer des données vers l'ordinateur. Dans la plupart des cas, cette option doit être désactivée (niveau de signal haut). Lorsque l'option *DSR* est activée, les données ne sont envoyées vers l'ordinateur que lorsque le signal est haut.

XON/XOFF

Utilisez cette option pour définir le protocole de communications *XON/XOFF*. Vous pouvez associer ce protocole à l'option *DTR*. Si l'option *XON/XOFF* a la valeur *Robust* (*Robuste*), l'imprimante envoie un signal *XON* une fois par seconde aussi longtemps qu'elle est en attente de réception de données.

Taille tampon

Détermine la quantité de mémoire allouée à la réception et à l'impression des données. Si vous donnez à cette option la valeur **Max**, la quantité de mémoire allouée à la réception des données augmente. Si vous lui donnez la valeur **Min**, la quantité de mémoire allouée à l'impression des données augmente.

Menu Réseau

Les options ci-après permettent de définir les paramètres réseau. Demandez à l'administrateur réseau de se reporter au *Guide de l'administrateur* pour configurer le réseau.

Rubriques	Valeurs (les valeurs par défaut sont en caractères gras)
I/F réseau	Oui , Non
Config. Réseau	Non , Oui
Adresse IP*	Panneau, AUTO** , PING
IP octet 1*	0 ... 192 ... 255
IP octet 2*	0 ... 168 ... 255
IP octet 3*	0 ... 192 ... 255
IP octet 4*	0 ... 168 ... 255
SM octet 1*	0 à 255
SM octet 2*	0 à 255
SM octet 3*	0 à 255
SM octet 4*	0 à 255
GW octet 1*	0 à 255
GW octet 2*	0 à 255
GW octet 3*	0 à 255

GW octet 4*	0 à 255
Taille tampon	Norm. , Max, Min

* Disponible uniquement lorsque l'option Network Config (Config. Réseau) est activée.

** Lorsque l'option Get IPAddress (Adresse IP) a la valeur Auto, les rubriques allant de IP Byte 1 (IP octet 1) à GW Byte 4 (GW octet 4) inclus ne sont pas disponibles. Leurs valeurs par défaut sont appliquées.

Remarque :

- ❑ *Pour activer les nouveaux paramètres, appuyez simultanément sur les touches Continue (Continuer) et SelecType jusqu'à ce que Reset All (Tout réinitialiser) s'affiche sur l'écran LCD. Vous pouvez également mettre l'imprimante hors tension et attendre 5 secondes avant de la remettre sous tension.*
- ❑ *La réinitialisation de l'imprimante efface tous les travaux d'impression. Lorsque vous réinitialisez l'imprimante, vérifiez que le voyant On Line (En ligne) ne clignote pas.*

Menu AUX

Ce menu vous permet de contrôler les paramètres de l'interface en option.

Rubriques	Valeurs (les valeurs par défaut sont en caractères gras)
AUX	Oui , Non
Config. AUX*	Non , Oui
Adresse IP**	Panneau, Auto, PING
IP octet 1**	0 à 255
IP octet 2**	0 à 255
IP octet 3**	0 à 255
IP octet 4**	0 à 255

SM octet 1**	0 à 255
SM octet 2**	0 à 255
SM octet 3**	0 à 255
SM octet 4**	0 à 255
GW octet 1**	0 à 255
GW octet 2**	0 à 255
GW octet 3**	0 à 255
GW octet 4**	0 à 255
NetWare**	Oui, Non
AppleTalk**	Oui, Non
NetBEUI**	Oui, Non
Initialiser AUX**	-
Taille tampon	Norm. , Max, Min

* Disponible uniquement lorsqu'une carte d'interface de niveau 3 en option est installée.

** Disponible uniquement lorsque l'option AUX Config (Config AUX) est activée.

AUX

Permet d'activer ou de désactiver l'interface auxiliaire (AUX) lorsque vous installez une carte d'interface en option.

Taille tampon

Détermine la quantité de mémoire allouée à la réception et à l'impression des données. Si vous donnez à cette option la valeur **Max**, la quantité de mémoire allouée à la réception des données augmente. Si vous lui donnez la valeur **Min**, la quantité de mémoire allouée à l'impression des données augmente.

Remarque :

- ❑ *Pour activer les nouveaux paramètres, appuyez simultanément sur les touches Continue (Continuer) et SelecType jusqu'à ce que Reset All (Tout réinitialiser) s'affiche sur l'écran LCD. Vous pouvez également mettre l'imprimante hors tension et attendre 5 secondes avant de la remettre sous tension.*

- ❑ *La réinitialisation de l'imprimante efface tous les travaux d'impression. Lorsque vous réinitialisez l'imprimante, vérifiez que le voyant On Line (En ligne) ne clignote pas.*

Menu LJ4

Ce menu contrôle les polices de caractères et les jeux de symboles lorsque vous travaillez en mode LJ4.

Rubriques	Valeurs (les valeurs par défaut sont en caractères gras)
Police	Résidente , Téléchargée, DIMM A*, DIMM B*
Numéro police	0 à 65535 (en fonction du paramétrage)
Pas	0,44 ... 10,00 ... 99,99 cpi par pas de 0,01 cpi
Hauteur	4,00 ... 12,00 ... 999,75 pt par pas de 0,25 pt
Symbole	IBM-US , Roman-8, Roman 9, ECM94-1, 8859-2 ISO, 8859-9 ISO, 8859-10ISO, 8859-15ISO, PcBlt775, IBM-DN, PcMultiling, PcE.Europe, PcTk437, PcEur858, Pc1004, WiAnsi, WIE.Europe, WiTurkish, WiBALT, DeskTop, PsText, VeInternati, VeUS, MsPublishin, Math-8, PsMath, VeMath, PiFont, Legal, UK, ANSI ASCII, Swedis2, Italian, Spanish, German, Norweg1, French2, Windows, McText, Pclcelandic, Pclt774, PcTurk1, PcPortugues, PcEt850, PcTurk2, PcCanFrench, PcS1437, PcNordic, 8859-3 ISO, 8859-4 ISO, WiBaltic, WiEstonian, WiLatvian, Mazowia, CodeMJK, BpBRASCI, BpAbicomp, PcGk437, PcGk851, PcGk869, 8859-7 ISO, WiGreek, Europe3, PcCy855, PcCy866, Pclt866, PcUkr866, 8859-5 ISO, WiCyrillic, Bulgarian, PcUkr866, Hebrew7, 8859-8 ISO, Hebrew8, PcHe862, Arabic8, PcAr864, 8859-6 ISO, OCR A, OCR B*

Format	5 ... 60/64 ** ... 128 lignes
Source Symbole	0 ... 277 ... 3199
Dest symbole	0 ... 277 ... 3199
CR Fonction	CR , CR + LF
LF Fonction	LF , CR + LF
Gestion bac	4, 4K , 5S

* Disponible uniquement lorsque le module ROM de polices en option correspondant est installé.

** Selon le format papier sélectionné (Letter (60) ou A4 (64)).

Remarque :

Si vous utilisez généralement le pilote d'impression HP LaserJet 4, il est recommandé, dans la mesure du possible, de modifier les paramètres à l'aide de ce pilote. Les paramètres ainsi définis prennent toujours le pas sur les options de menu LJ4.

Police

Définit la police par défaut.

Numéro police

Définit le numéro de la police par défaut. Ce numéro dépend des paramètres que vous avez définis.

Pas

Détermine le pas de police par défaut, si la police est de type vectorielle ou à pas fixe. Vous pouvez choisir un nombre compris entre 0,44 et 99,99 cpi (cpp, caractères par pouce), par pas de 0,01 cpi. Selon les valeurs des options Font Source (Police) ou Font Number (Numéro police), il est possible que cette option n'apparaisse pas.

Hauteur

Détermine la hauteur de police par défaut, si la police est de type vectorielle et proportionnelle. Vous pouvez choisir un nombre compris entre 4,00 et 999,75 points, par pas de 0,25 point. Selon les valeurs des options `Font Source (Police)` ou `Font Number (Numero Police)`, il est possible que cette option n'apparaisse pas.

Symbole

Sélectionne le jeu de symboles par défaut. Si la police que vous avez sélectionnée dans `Font Source (Police)` et `Font Number (Numero Police)` n'est pas disponible dans le nouveau paramètre `Symbole`, les deux options ci-dessus reprennent automatiquement leur valeur par défaut.

Format

Sélectionne le nombre de lignes correspondant au format et à l'orientation définis pour l'impression. L'espacement de ligne (VMI) est également modifié. La nouvelle valeur est stockée dans l'imprimante. Cela signifie que toute modification ultérieure des paramètres de format et d'orientation de page affectera la valeur de l'option `Format`, en fonction de l'espacement de ligne précédemment stocké dans l'imprimante.

Source Symbole, Dest symbole

Ces options ne sont disponibles que dans certaines régions, où les imprimantes sont vendues avec un module ROM spécialement installé pour prendre en charge des langues spécifiques.

Gestion bac

Modifie l'affectation de la commande de sélection de la source de papier. Lorsque cette option a la valeur 4, les commandes sont compatibles avec le modèle HP LaserJet 4. Lorsqu'elle a la valeur 4K, les commandes sont compatibles avec les modèles HP LaserJet 4000, 5000 et 8000. Lorsqu'elle a la valeur 5Si, les commandes sont compatibles avec le modèle HP LaserJet 5Si.

Menu GL2

Ce menu vous permet de configurer l'imprimante de manière à émuler un traceur. Vous pouvez ainsi utiliser un logiciel requérant l'utilisation d'un traceur pour l'impression. Le mode LJ4GL2 est identique au mode GL/2 pris en charge en mode HP LaserJet 4. Le mode GL éq. émule certaines des commandes du traceur HP-GL et inclut toutes celles qui existent en mode GL/2 de HP, plus 2 commandes supplémentaires.

Rubriques	Valeurs (les valeurs par défaut sont en caractères gras)
Mode GL	LJ4GL2 , GL éq.
Zoom	Non , A0, A1, A2, A3
Origine	Coin , Centre
Plume	Plume0 , Plume1, Plume2, Plume3, Plume4, Plume5, Plume6
Fin	Sans , Carrée, Triangle, Arrondie
Jonction	Pointue , MoyPointue, Triangulaire, Arrondie, Moyenne, Sans
Epaisseur 0 à 6	0,05 ... 0,35 ... 5,00 mm par pas de 0,05 mm

Avant de commencer à imprimer en mode GL/2

En fonction de vos besoins, vous serez peut-être amené à modifier les options d'impression ci-après dans l'application de travail. Vérifiez que ces paramètres sont adaptés aux données que vous essayez d'imprimer.

Options d'impression	Paramètres
Format papier	Format utilisé par l'imprimante
Pilote (sélection du traceur)	HP-GL/2 ou HP-GL
Configuration du trait	Epaisseur du trait

Début du tracé	Centre ou Coin
Orientation	Le mode GL éq. permet uniquement une impression en orientation paysage, tandis que le mode LJ4GL2 autorise les deux orientations.

Si vous devez définir les paramètres d'impression, passez d'abord en mode d'émulation, puis effectuez les modifications à partir du pilote d'impression ou dans les menus SelecType.

Remarque :

Le passage en mode d'émulation peut provoquer l'effacement des données ou des paramètres enregistrés dans la mémoire vive de l'imprimante (comme les polices téléchargées).

Mode GL

Indique si l'imprimante utilise une émulation directe du langage du traceur GL/2, ou l'émulation HP LaserJet 4 du mode GL/2.

Zoom

Indique si les impressions sont mises à l'échelle de la page. Le taux de zoom est basé sur le format d'impression défini dans l'application de travail.

Origine

Indique si l'origine logique du « tracé » est le coin ou le centre du papier.

Plume

Permet de sélectionner un type de trait, dont vous pouvez ensuite définir l'épaisseur (options Pen 0 (Épaisseur 0) à Pen 6 (Épaisseur 6)). Le mode LJ4GL2 prend en charge deux plumes (0 et 1), tandis que le mode GLlike (GL éq.) en offre 7 (0 à 6).

Fin

Désigne la façon dont les lignes se terminent.

Jonction

Désigne la façon dont les lignes se joignent.

Épaisseur 0 à 6

Permet de définir l'épaisseur des « plumes » utilisées pour réaliser l'impression. Les options Pen 0 (Épaisseur 0) et Pen 1 (Épaisseur 1) sont disponibles en mode LJ4GL2, et les options Pen 0 (Épaisseur 0) à Pen 6 (Épaisseur 6) en mode GLlike (GL eq.).

Menu PS3

Ce menu n'est disponible que lorsque le module de mémoire ROM Adobe PostScript 3 en option est installé. Pour plus d'informations sur l'installation de ce module, reportez-vous à la section « Module ROM Adobe PostScript 3 », à la page 4-66. Reportez-vous également à la documentation qui accompagne le module Adobe PostScript 3.

Rubriques	Valeurs (les valeurs par défaut sont en caractères gras)
Page d'erreur	Non , Oui

Page d'erreur

Lorsque cette option est activée, une page répertoriant les erreurs s'imprime.

Menu ESCP2

Ce menu permet de définir les paramètres qui affectent l'imprimante lorsque vous travaillez en mode d'émulation ESCP2.

Rubriques	Valeurs (les valeurs par défaut sont en caractères gras)
Police	Courier , Prestige, Roman, Sans Serif, Roman T, Orator S, Sans H, Script, OCR A, OCR B
Pas	10 , 12, 15 cpi, Prop.
Condensé	Non , Oui
Marge Haut	0,40 ... 0,50 ... 1,50 pouce par pas de 0,05 pouce
Texte	1... 62/66 ** ... 99 lignes
TableCG	PcUSA , Italic, PcMultilin, PcPortugue, PcCanFrenc, PcNordic, PcTurkish2, Pclcelandic, PcE.Europe, BpBRASCII, BpAbicomp, Roman-8, PcEur858, ISO Latin1, 8859-15 ISO, PcS1437, PcTurkish1, 8859-9 ISO, Mazowia, CodeMJK, PcGk437, PcGk851, PcGk869, 8859-7 ISO, PcCy855, PcCy866, PcUkr866, Bulgarian, Hebrew7, Hebrew8, PcHe862, PcAr864
Pays	USA , France, Allemagne, UK, Danemark, Suède, Italie, Espagne1, Japon, Norvège, Danemark2, Espagne2, LatinAmeric, Corée, Legal
CR Auto	Oui , Non
LF Auto	Non , Oui
Bitimage	Foncée , Claire, Code Barre
Caractère zéro	0 (ou le caractère zéro avec une barre oblique)

* Selon le format papier sélectionné (Letter (62) ou A4 (66)).

Police

Sélectionne la police.

Pas

Sélectionne le pas (espacement horizontal) de la police à pas fixe, mesuré en cpi (cpp, caractères par pouce). Vous pouvez également choisir un espacement proportionnel.

Condensé

Active/désactive l'impression condensée.

Marge Haut

Définit la distance entre le haut de la page et la base de la première ligne à imprimer. Cette distance est exprimée en pouces. Plus elle est réduite, plus la marge entre le haut de la page et la première ligne à imprimer est faible.

Texte

Définit la longueur de la page en lignes. Pour cette option, une ligne équivaut à un pica (1/6 de pouce). Si vous modifiez les valeurs des options *Orientation (Orient.)*, *Page Size (Format Papier)* ou *T. Margin (Marge Haut)*, la longueur de page reprend automatiquement la valeur par défaut définie pour le format de page sélectionné.

TableCG

Utilisez l'option *TableCG* pour sélectionner la table des caractères graphiques ou italiques. La table graphique contient des caractères permettant d'imprimer des lignes, des angles, des zones ombrées, des caractères internationaux, grecs, ou encore des symboles mathématiques. Si vous sélectionnez l'option *Italic*, la moitié supérieure de la table de caractères est en italiques.

Pays

Utilisez cette option pour sélectionner l'un des quinze jeux de symboles internationaux. Pour voir des exemples de caractères correspondant à chaque pays, reportez-vous à la section « Jeux de caractères internationaux », à la page B-33.

CR Auto

Indique que l'imprimante doit effectuer un retour chariot/saut de ligne (CR-LF) chaque fois qu'elle atteint la marge droite. Si cette option est désactivée, l'imprimante n'imprime aucun des caractères situés au-delà de la marge droite et ne passe pas à la ligne avant de rencontrer un caractère indiquant un retour chariot. Cette fonction est gérée automatiquement par la plupart des logiciels.

LF Auto

Si cette option est désactivée, l'imprimante n'associe pas automatiquement une commande de saut de ligne à chaque retour chariot. Si elle est activée, une commande de saut de ligne est en revanche associée à chaque retour chariot. Activez-la si les lignes se chevauchent.

Bitimage

L'imprimante est capable d'émuler les densités d'images définies à l'aide des commandes. Si cette option a la valeur **Dark** (Foncée), la densité est élevée, tandis que si elle a la valeur **Light** (Claire), la densité est faible.

Si vous sélectionnez **BarCode** (Code Barre), l'imprimante convertit les images en codes barres en remplissant automatiquement les vides verticaux existant entre les points. L'image est alors composée de lignes verticales continues que l'on peut lire à l'aide d'un lecteur de codes barres. Ce mode réduit la taille de l'image imprimée et peut entraîner une légère distorsion lors de l'impression de graphiques.

Caractère zéro

Indique si, à l'impression, le caractère zéro est accompagné ou non d'une barre oblique.

Menu FX

Ce menu permet de définir les paramètres qui affectent l'imprimante lorsque vous travaillez en mode d'émulation FX.

Rubriques	Valeurs (les valeurs par défaut sont en caractères gras)
Police	Courier , Prestige, Roman, SansSerif, Script, Orator S, OCR A, OCR B
Pas	10 , 12, 15 cpi, Prop.
Condensé	Non , Oui
Marge Haut	0,40 ... 0,50 ... 1,50 pouce par pas de 0,05 pouce
Texte	1... 62/66 ** ... 99 lignes
TableCG	PcUSA , Italic, PcMultilin, PcPortugue, PcCanFrenc, PcNordic, PcTurkish2, Pclcelandic, PcE.Europe, BpBRASCI, BpAbicomp, Roman-8, PcEur858, ISO Latin1, 8859-15 ISO
Pays	USA , France, Allemagne, UK, Danemark, Suède, Italie, Espagne1, Japon, Norvège, Danemark2, Espagne2, LatinAmeric
CR Auto	Oui , Non
LF Auto	Non , Oui
Bitimage	Foncée , Claire, Code Barre
Caractère zéro	0 (ou le caractère zéro avec une barre oblique)

* Selon le format papier sélectionné (Letter (62) ou A4 (66)).

Police

Sélectionne la police.

Pas

Sélectionne le pas (espacement horizontal) de la police à pas fixe, mesuré en cpi (cpp, caractères par pouce). Vous pouvez également choisir un espacement proportionnel.

Condensé

Active/désactive l'impression condensée.

Marge Haut

Définit la distance entre le haut de la page et la base de la première ligne à imprimer. Cette distance est exprimée en pouces. Plus elle est réduite, plus la marge entre le haut de la page et la première ligne à imprimer est faible.

Texte

Définit la longueur de la page en lignes. Pour cette option, une ligne équivaut à un pica (1/6 de pouce). Si vous modifiez les valeurs des options *Orientation (Orient.)*, *Page Size (Format Papier)* ou *T. Margin (Marge Haut)*, la longueur de page reprend automatiquement la valeur par défaut définie pour le format de page sélectionné.

TableCG

Utilisez l'option *TableCG* pour sélectionner la table des caractères graphiques ou italiques. La table graphique contient des caractères permettant d'imprimer des lignes, des angles, des zones ombrées, des caractères internationaux, grecs, ou encore des symboles mathématiques. Si vous sélectionnez l'option *Italic*, la moitié supérieure de la table de caractères est en italiques.

Pays

Utilisez cette option pour sélectionner l'un des quinze jeux de symboles internationaux. Pour voir des exemples de caractères correspondant à chaque pays, reportez-vous à la section « Jeux de caractères internationaux », à la page B-33.

CR Auto

Indique que l'imprimante doit effectuer un retour chariot/saut de ligne (CR-LF) chaque fois qu'elle atteint la marge droite. Si cette option est désactivée, l'imprimante n'imprime aucun des caractères situés au-delà de la marge droite et ne passe pas à la ligne avant de rencontrer un caractère indiquant un retour chariot. Cette fonction est gérée automatiquement par la plupart des logiciels.

LF Auto

Si cette option est désactivée, l'imprimante n'associe pas automatiquement une commande de saut de ligne à chaque retour chariot. Si elle est activée, une commande de saut de ligne est en revanche associée à chaque retour chariot. Activez-la si les lignes se chevauchent.

Bitimage

L'imprimante est capable d'émuler les densités d'images définies à l'aide des commandes. Si cette option a la valeur *Dark* (Foncée), la densité est élevée, tandis que si elle a la valeur *Light* (Claire), la densité est faible.

Si vous sélectionnez *BarCode* (Code Barre), l'imprimante convertit les images en codes barres en remplissant automatiquement les vides verticaux existant entre les points. L'image est alors composée de lignes verticales continues que l'on peut lire à l'aide d'un lecteur de codes barres. Ce mode réduit la taille de l'image imprimée et peut entraîner une légère distorsion lors de l'impression de graphiques.

Caractère zéro

Définit si, à l'impression, le caractère zéro est accompagné ou non d'une barre oblique.

Menu I239X

Le mode I239X émule les commandes du modèle IBM 2390/2391 Plus.

Ces options ne sont disponibles que lorsque vous travaillez en mode I239X.

Rubriques	Valeurs (les valeurs par défaut sont en caractères gras)
Police	Courier , Prestige, Gothic, Orator, Script, Presentor, Sans Serif
Pas	10 , 12, 15, 17, 20, 24 cpi, Prop.
Code Page	437 , 850, 858, 860, 863, 865
Marge Haut	0,30 ... 0,40 ... 1,50 pouce par pas de 0,05 pouce
Texte	1 ... 63/67* ... 99 lignes
CR Auto	Non , Oui
LF Auto	Non , Oui
Alt. Graphics	Non , Oui
Bitimage	Foncée , Claire
Caractère zéro	0 (ou le caractère zéro avec une barre oblique)
Jeu caractère	1, 2

* Selon le format papier sélectionné (Letter (63) ou A4 (67)).

Police

Sélectionne la police.

Pas

Sélectionne le pas (espacement horizontal) de la police à pas fixe, mesuré en cpi (cpp, caractères par pouce). Vous pouvez également choisir un espacement proportionnel.

Code Page

Sélectionne les tables de caractères. Les tables de caractères contiennent les caractères et symboles utilisés dans les différentes langues. L'impression s'effectue en fonction de la table de caractères sélectionnée.

Marge Haut

Définit la distance entre le haut de la page et la base de la première ligne à imprimer. Cette distance est exprimée en pouces. Plus elle est réduite, plus la marge entre le haut de la page et la première ligne à imprimer est faible.

Texte

Définit la longueur de la page en lignes. Pour cette option, une ligne équivaut à un pica (1/6 de pouce). Si vous modifiez les valeurs des options Orientation (Orient.), Page Size (Format Papier) ou T. Margin (Marge Haut), la longueur de page reprend automatiquement la valeur par défaut définie pour le format de page sélectionné.

CR Auto

Indique que l'imprimante doit effectuer un retour chariot/saut de ligne (CR-LF) chaque fois qu'elle atteint la marge droite. Si cette option est désactivée, l'imprimante n'imprime aucun des caractères situés au-delà de la marge droite et ne passe pas à la ligne avant de rencontrer un caractère indiquant un retour chariot. Cette fonction est gérée automatiquement par la plupart des logiciels.

LF Auto

Si cette option est désactivée, l'imprimante n'associe pas automatiquement une commande de saut de ligne à chaque retour chariot. Si elle est activée, une commande de saut de ligne est en revanche associée à chaque retour chariot. Activez-la si les lignes se chevauchent.

Alt.Graphics

Active/désactive l'option Alternate Graphics.

Bitimage

L'imprimante est capable d'émuler les densités d'images définies à l'aide des commandes. Si cette option a la valeur `Dark` (Foncée), la densité est élevée, tandis que si elle a la valeur `Light` (Claire), la densité est faible.

Si vous sélectionnez `BarCode` (Code Barre), l'imprimante convertit les images en codes barres en remplissant automatiquement les vides verticaux existant entre les points. L'image est alors composée de lignes verticales continues que l'on peut lire à l'aide d'un lecteur de codes barres. Ce mode réduit la taille de l'image imprimée et peut entraîner une légère distorsion lors de l'impression de graphiques.

Caractère zéro

Définit si, à l'impression, le caractère zéro est accompagné ou non d'une barre oblique.

Jeu caractère

Sélectionne la table de caractères 1 ou 2.

Chapitre 4

Utilisation des options

Options de l'imprimante	4-2
Bac inférieur 500 feuilles	4-4
Installation du bac inférieur 500 feuilles	4-4
Utilisation du bac inférieur 500 feuilles	4-9
Unité de papier à grande capacité	4-10
Installation de l'unité de papier à grande capacité	4-10
Utilisation de l'unité de papier à grande capacité	4-17
Unité recto-verso	4-18
Installation de l'unité recto-verso	4-18
Retrait de l'unité recto-verso	4-25
Utilisation de l'unité recto-verso	4-26
Bac multiformat 5 casiers	4-27
Installation du bac multiformat 5 casiers	4-27
Retrait du bac multiformat 5 casiers	4-33
Utilisation du bac multiformat 5 casiers	4-33
Bac multiformat 10 casiers	4-36
Installation du bac multiformat 10 casiers	4-36
Retrait du bac multiformat 10 casiers	4-42
Utilisation du bac multiformat 10 casiers	4-43
Disque dur	4-45
Installation du disque dur	4-45
Retrait du disque dur	4-50
Reformatage du disque dur	4-55
Modules mémoire	4-56
Installation d'un module mémoire	4-56
Retrait d'un module mémoire	4-62
Module ROM Adobe PostScript 3	4-66
Installation du module ROM	4-66
Retrait du module ROM	4-71
Interfaces en option	4-74
Installation d'une carte d'interface	4-75
Retrait d'une carte d'interface	4-77

Options de l'imprimante

Vous pouvez augmenter les capacités de votre imprimante en installant l'une des options suivantes.

Remarque :

L'astérisque (*) remplace le dernier chiffre de la référence du produit qui varie en fonction du pays.

- ❑ Le bac inférieur 500 feuilles (C81319*) se place directement sous l'imprimante et peut contenir 500 feuilles de papier ordinaire aux formats suivants :

A3, A4, Ledger, Legal, B4, Letter, Government Letter

- ❑ L'unité de papier à grande capacité (C81322*) se place directement sous l'imprimante et peut contenir 2 500 feuilles de papier ordinaire aux formats suivants :

A4, Letter

- ❑ L'unité recto-verso (C81318*) vous permet d'imprimer sur les deux faces du papier, en alimentation feuille à feuille. Elle accepte les formats de papier et d'enveloppes suivants :

A3, A4, A5, B4, B5, IB5, Ledger, Legal, G-Legal, Letter, G-Letter, Executive, H-Letter

- ❑ Le bac multiformat 5 casiers (C81320*) peut servir de boîte aux lettres, de trieuse, de trieuse multicasiers ou de réceptacle grande capacité. Il peut contenir 500 feuilles de papier ordinaire aux formats suivants :

A3, A4, A5, Ledger, Legal, GLG, Letter, HLT, GLT, Executive, F4

La capacité de sortie est de 20 feuilles pour les étiquettes, transparents, en-tête, papiers épais et enveloppes. Ces supports ne peuvent être utilisés qu'avec le casier 1. Les formats d'enveloppes suivants sont pris en charge :

Monarch, Commercial 10, DL, C5, C6, IB5

- ❑ Le bac multiformat 10 casiers (C81321*) peut servir de boîte aux lettres, de trieuse, de trieuse multicasiers ou de réceptacle grande capacité. Il peut contenir 2 000 feuilles de papier ordinaire aux formats suivants :

A3, A4, A5, Ledger, Legal, GLG, Letter, HLT, GLT, Executive, F4

La capacité de sortie est de 20 feuilles pour les étiquettes, transparents, en-tête, papiers épais et enveloppes. Ces supports ne peuvent être utilisés qu'avec le casier 1. Les formats d'enveloppes suivants sont pris en charge :

Monarch, Commercial 10, DL, C5, C6, IB5

- ❑ Le disque dur (C82377*) permet d'imprimer à grande vitesse des travaux complexes et volumineux.
- ❑ Les modules mémoire permettent d'accroître la mémoire de l'imprimante.
- ❑ Le module ROM Adobe PostScript (C83241*) permet d'obtenir d'excellentes sorties PostScript.
- ❑ Une série de cartes d'interface permet d'établir des liaisons supplémentaires entre l'imprimante et des ordinateurs ou des réseaux.

Avant d'installer une option, lisez attentivement la notice qui l'accompagne et les instructions d'installation qui figurent dans ce chapitre.

Remarque :

Conservez les caches et les vis que vous retirez lors de l'installation des options. Vous risquez d'en avoir besoin lorsque vous retirerez les options.

Bac inférieur 500 feuilles

Installation du bac inférieur 500 feuilles

Il est préférable d'installer le bac inférieur 500 feuilles lors de la première installation de l'imprimante. Vous pouvez installer au maximum deux bacs inférieurs 500 feuilles, ou un bac inférieur 500 feuilles et l'unité de papier à grande capacité en option.

Pour installer cette option, au moins trois personnes sont nécessaires afin de soulever l'imprimante.

Pour installer le bac inférieur 500 feuilles, procédez comme suit :

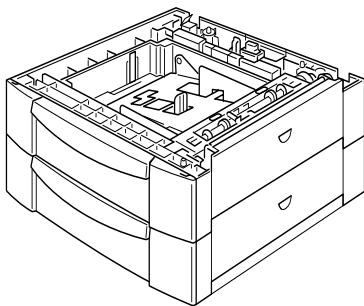
1. Mettez l'imprimante hors tension.
2. Débranchez le cordon d'alimentation de la prise électrique.
3. Débranchez tous les câbles d'interface de leurs connecteurs.
4. Sortez le bac inférieur 500 feuilles de son emballage et retirez les matériaux de protection.

Remarque :

Conservez les matériaux d'emballage en vue d'une réutilisation éventuelle.

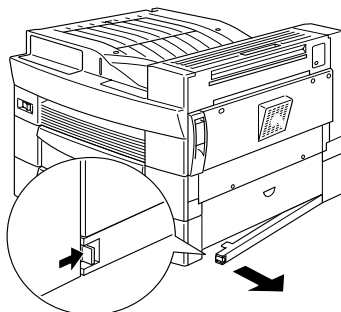
5. Placez le bac à côté de l'imprimante.

Si vous envisagez d'installer deux bacs inférieurs 500 feuilles, empilez-les en orientant la partie avant de chaque bac dans la même direction.

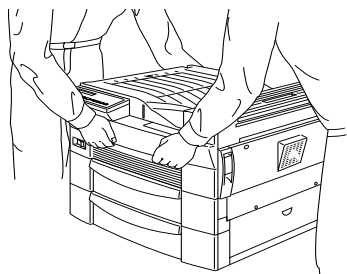


Si vous prévoyez d'installer l'unité de papier à grande capacité en même temps, reportez-vous aux instructions de la section « Installation de l'unité de papier à grande capacité », à la page 4-10, pour installer ces deux éléments.

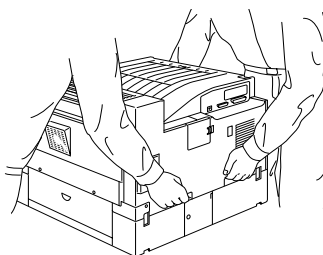
6. Retirez le cache latéral en bas de l'imprimante.



7. A deux ou plus, tenez l'imprimante aux endroits indiqués ci-dessous puis soulevez-la avec précaution.



avant



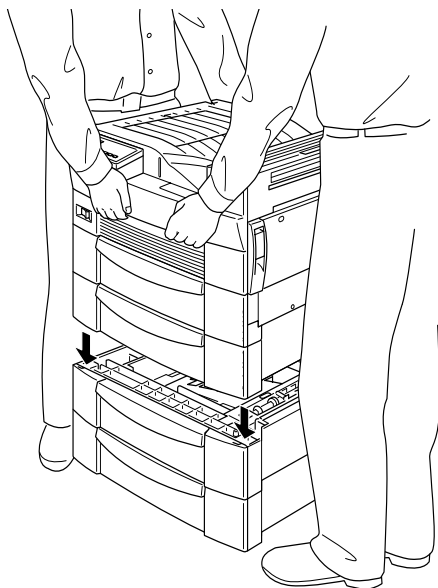
arrière



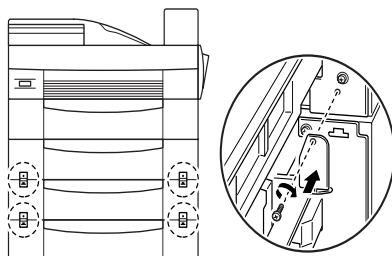
Attention :

L'imprimante pèse environ 30 kg ; au moins deux personnes sont nécessaires pour la soulever.

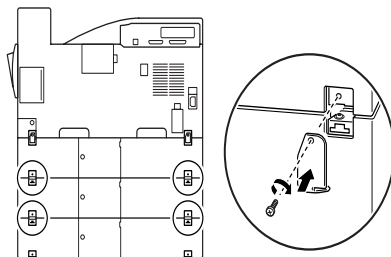
- Alignez chacun des angles de l'imprimante avec ceux du bac, puis abaissez-la pour qu'elle repose sur celui-ci.



- Vérifiez que tous les angles de l'imprimante sont bien adaptés sur le bac.
- Ouvrez le bac papier et fixez le bac inférieur 500 feuilles à l'aide des vis et fixations fournies.

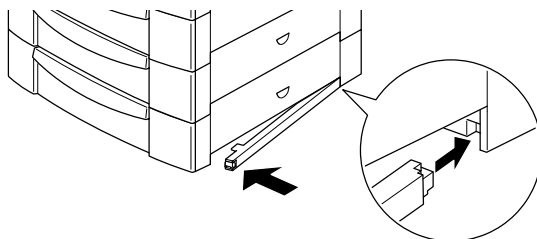


11. A l'arrière de l'imprimante, fixez le bac à l'aide des vis et fixations fournies.

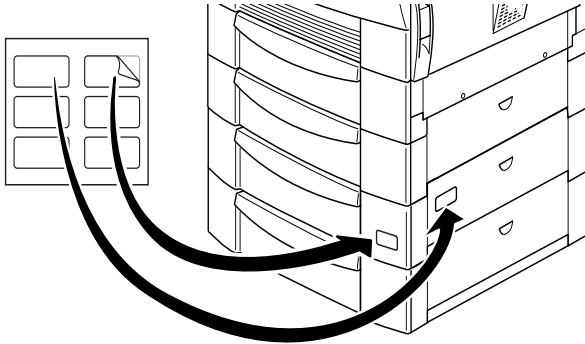


12. Ouvrez le bac papier et retirez les matériaux de protection.

13. Mettez en place le cache latéral en bas du bac, comme illustré ci-dessous.



- Découpez de la planche d'étiquettes fournie avec le bac inférieur 500 feuilles celles portant les références du cache et du bac, puis apposez-les sur ce dernier comme illustré ci-dessous.



- Rebranchez tous les câbles d'interface.
- Branchez ensuite le cordon dans la prise électrique.
- Mettez l'imprimante sous tension.

Utilisation du bac inférieur 500 feuilles

Chaque bac inférieur peut contenir 500 feuilles de papier ordinaire.

Vous pouvez charger les formats papier suivants. L'orientation est différente selon le format utilisé, comme indiqué ci-dessous.

Orientation du papier	Format papier
Verticale	A4, Letter, Government Letter
Horizontale	A3, Ledger, Legal, B4

Reportez-vous à la section « Caractéristiques du papier », à la page A-2 pour connaître les dimensions réelles.

La procédure de chargement du papier est identique pour le bac inférieur standard fourni avec l'imprimante et le bac inférieur 500 feuilles proposé en option. Pour plus d'informations, reportez-vous à la section « Chargement du papier dans le bac inférieur », à la page 2-8.

Unité de papier à grande capacité

Installation de l'unité de papier à grande capacité

Il est préférable d'installer l'unité de papier à grande capacité proposée en option lors de la première installation de l'imprimante. Pour installer cette option, au moins trois personnes sont nécessaires afin de soulever l'imprimante.

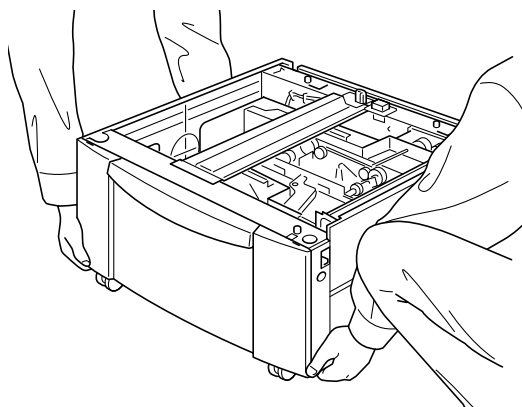
Pour installer l'unité de papier à grande capacité, procédez comme suit :

1. Mettez l'imprimante hors tension.
2. Débranchez le cordon d'alimentation de la prise électrique.
3. Débranchez tous les câbles d'interface de leurs connecteurs.
4. Déballez l'unité de papier à grande capacité et retirez les matériaux de protection.

Remarque :

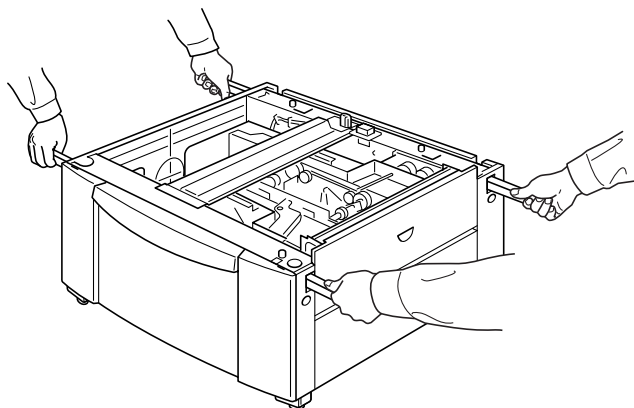
Conservez les matériaux d'emballage en vue d'une réutilisation éventuelle.

5. A deux ou plus, placez l'unité à côté de l'imprimante.

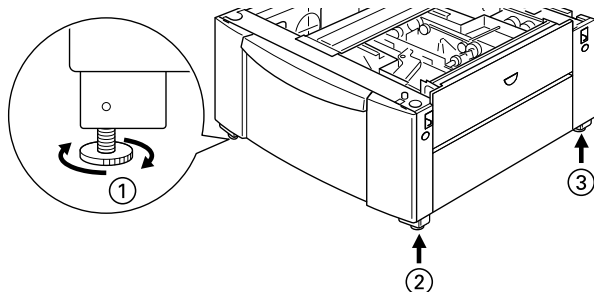


Remarque :

L'unité est munie de quatre poignées que vous pouvez utiliser pour la soulever. Sortez-les en tirant dessus comme indiqué ci-dessous.



6. Dans la partie inférieure de l'unité de papier à grande capacité se trouvent trois pieds. Bloquez-les en les vissant.

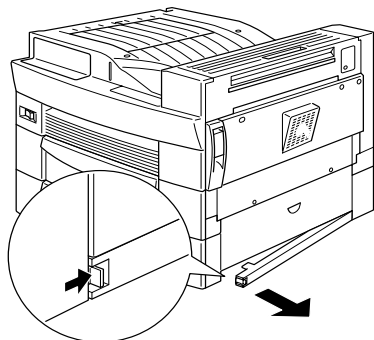


7. Si vous installez également le bac inférieur 500 feuilles en option, placez-le au-dessus de l'unité de papier à grande capacité. Pour plus d'informations sur les précautions à prendre pour l'installation du bac inférieur, reportez-vous à la section « Installation du bac inférieur 500 feuilles », à la page 4-4.

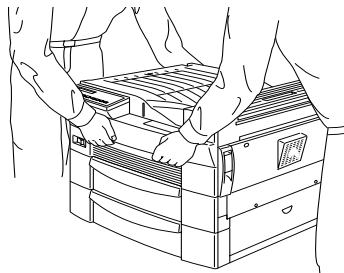
Remarque :

Les illustrations suivantes représentent à la fois le bac inférieur 500 feuilles en option et l'unité de papier à grande capacité en option.

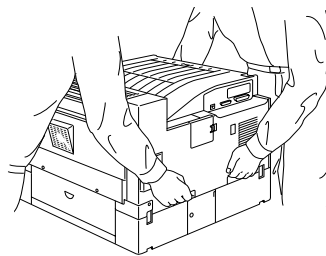
8. Retirez le cache latéral en bas de l'imprimante.



9. A deux ou plus, tenez l'imprimante aux endroits indiqués ci-dessous puis soulevez-la avec précaution.



avant



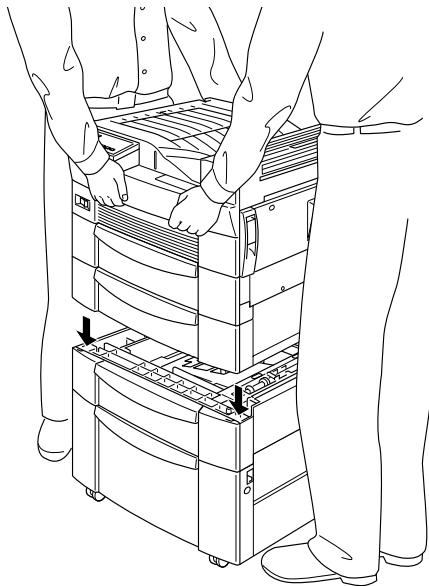
arrière



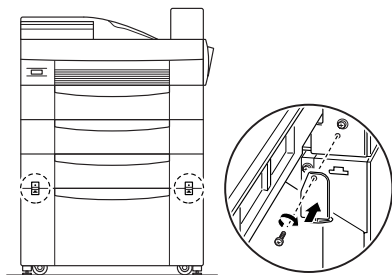
Attention :

L'imprimante pèse environ 30 kg ; au moins deux personnes sont nécessaires pour la soulever.

10. Alignez chacun des angles de l'imprimante avec ceux de l'unité, puis abaissez-la pour qu'elle repose sur celle-ci.



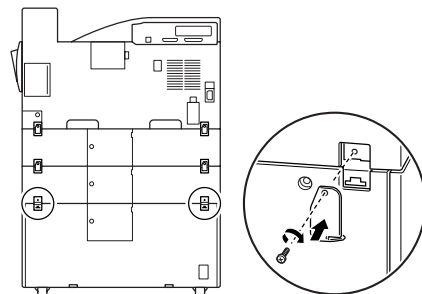
11. Vérifiez que tous les angles de l'imprimante sont bien adaptés sur l'unité. Sortez ensuite le bac papier et fixez l'unité à l'aide des vis et fixations fournies.



Remarque :

Fixez également le bac inférieur 500 feuilles à l'aide des vis et fixations fournies si vous installez ces deux options en même temps.

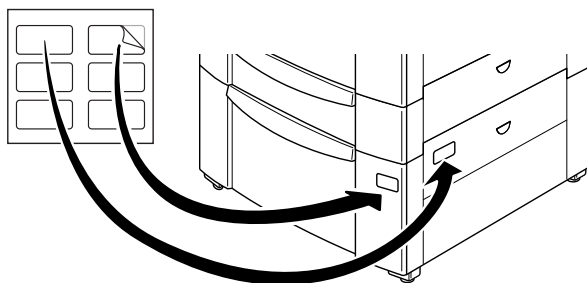
12. A l'arrière de l'imprimante, fixez l'unité à l'aide des vis et fixations fournies.



Remarque :

Fixez également le bac inférieur 500 feuilles à l'aide des vis et fixations fournies si vous installez ces deux options en même temps.

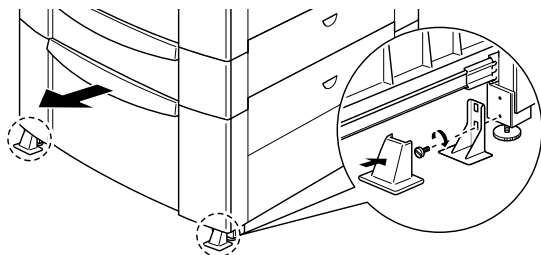
13. Sortez le bac papier hors de l'unité et retirez les matériaux de protection.
14. Décollez de la planche d'étiquettes fournie avec l'unité de papier à grande capacité celles portant les références du cache et de l'unité, puis apposez-les sur cette dernière.



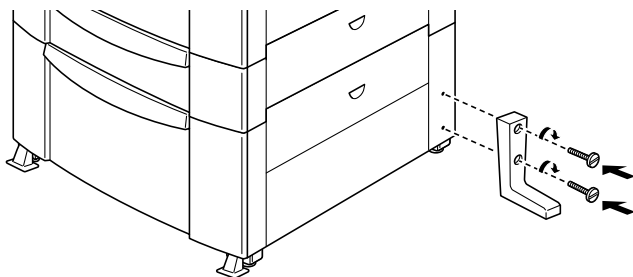
Remarque :

Procédez de la même façon pour le bac inférieur 500 feuilles si vous l'installez en même temps.

15. Sortez le bac et mettez en place les supports d'imprimante et leurs caches à l'avant de l'imprimante, puis fixez les supports qui vont à l'arrière de l'imprimante.



16. Mettez en place le support en L fourni sur le côté de l'unité comme illustré ci-dessous.



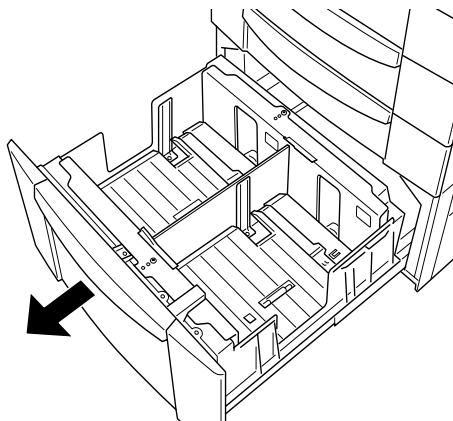
17. Rebranchez tous les câbles d'interface.
18. Branchez ensuite le cordon dans la prise électrique.
19. Mettez l'imprimante sous tension.

Utilisation de l'unité de papier à grande capacité

Cette unité, qui peut contenir 2 500 feuilles de papier ordinaire, est très utile pour l'alimentation du papier que vous utilisez quotidiennement et en grosse quantité.

Pour charger du papier dans l'unité de papier à grande capacité, procédez comme suit :

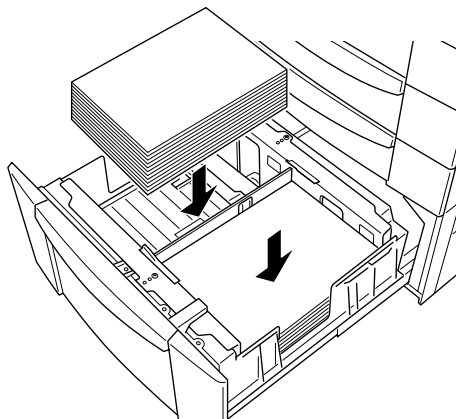
1. Sortez le bac papier.



2. Déramez une pile de papier, puis taquez-la sur une surface plane afin d'en égaliser les bords. Placez le papier dans le bac, en vérifiant que la pile ne dépasse pas le repère situé à l'intérieur.

Remarque :

Si vos impressions sont gondolées ou ne sont pas empilées correctement alors que vous utilisez du papier ordinaire, essayez de retourner la pile et de la remettre en place.



3. Repoussez le bac dans l'unité.

Unité recto-verso

Installation de l'unité recto-verso

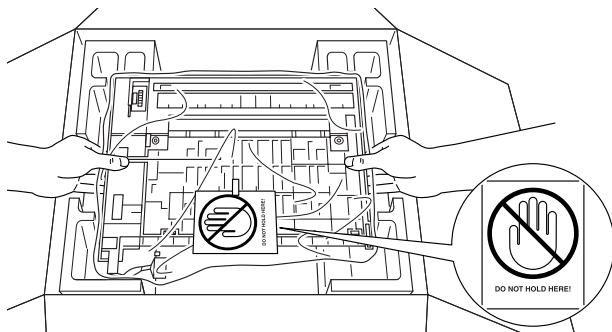
Pour installer l'unité recto-verso en option, procédez comme suit :

1. Mettez l'imprimante hors tension.
2. Débranchez le cordon d'alimentation de la prise électrique.
3. Débranchez tous les câbles d'interface de leurs connecteurs.
4. Déballez l'unité recto-verso et retirez les matériaux de protection.



Attention :

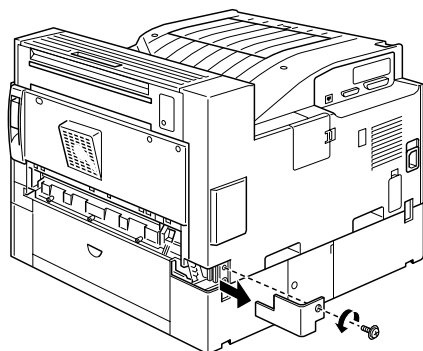
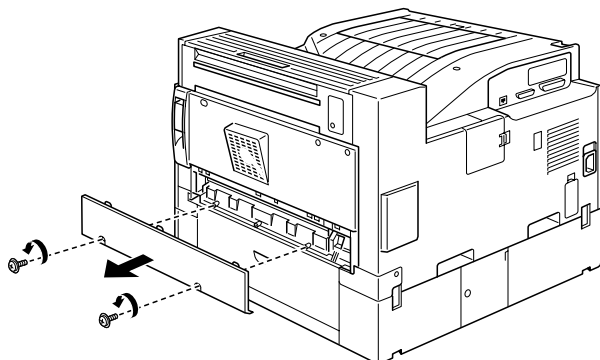
Lorsque vous sortez l'unité recto-verso du carton, ne la saisissez pas au niveau de la zone portant une étiquette d'avertissement, comme indiqué ci-dessous, cela pourrait l'endommager.



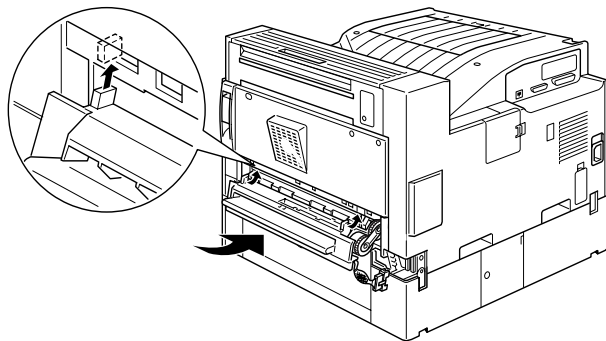
Remarque :

Conservez les matériaux d'emballage en vue d'une réutilisation éventuelle.

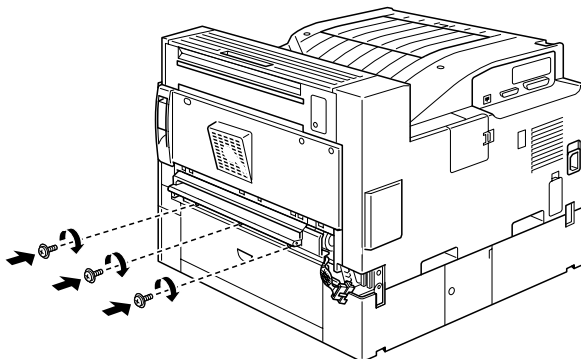
5. Retirez le capot et le connecteur situés sur le côté de l'imprimante.



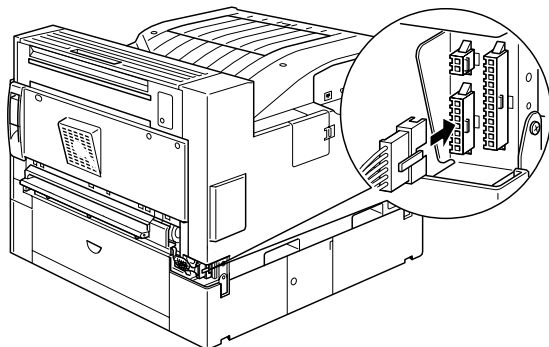
6. Insérez l'ensemble de transport du papier comme illustré ci-dessous.



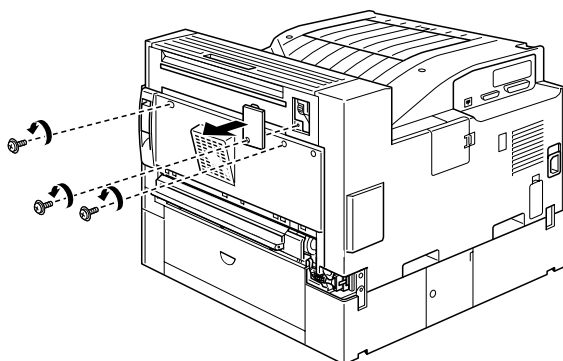
7. Fixez cet ensemble à l'aide des vis fournies.



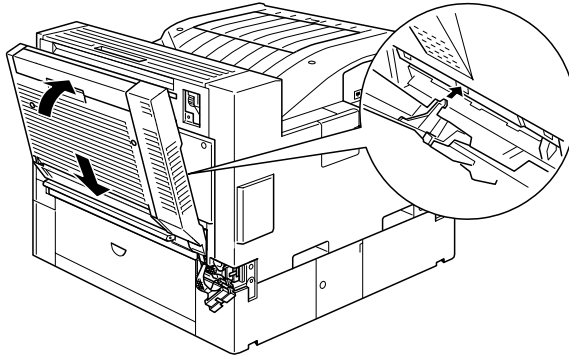
8. Branchez le câble au connecteur de l'imprimante à droite de l'ensemble de transport.



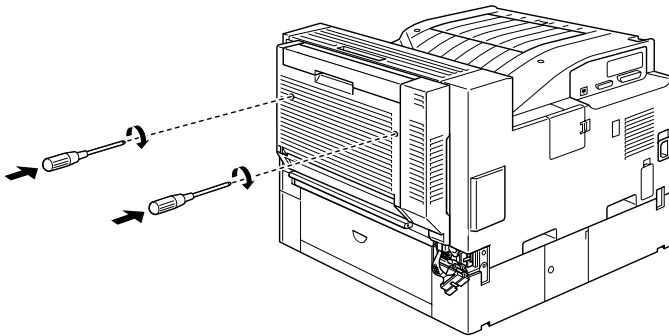
9. Retirez les caches comme indiqué ci-dessous.



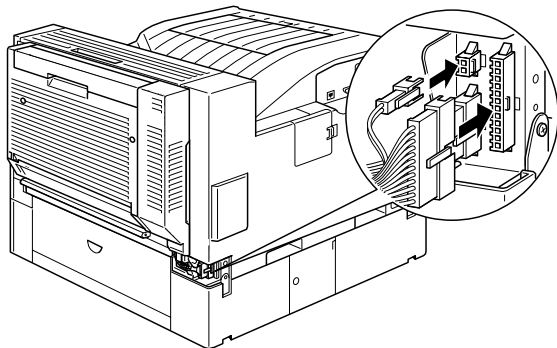
10. Maintenez l'unité recto-verso inclinée et insérez les deux languettes à la base de cette unité dans les fentes de l'imprimante (indiquées par des flèches). Repoussez la partie supérieure de l'unité recto-verso contre l'imprimante.



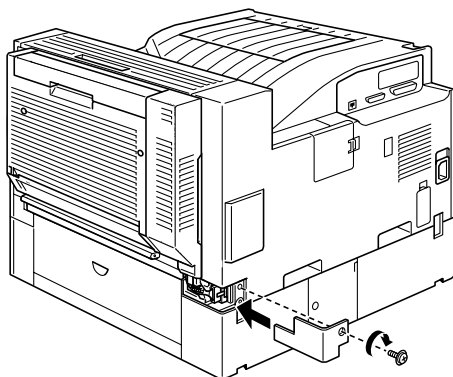
11. Serrez les vis comme illustré ci-dessous. (Celles-ci se trouvent à l'intérieur de l'unité recto-verso.)



12. Retirez le cache de protection du câble fixé à l'unité recto-verso, puis branchez ses extrémités dans les connecteurs appropriés sur le côté de l'imprimante.



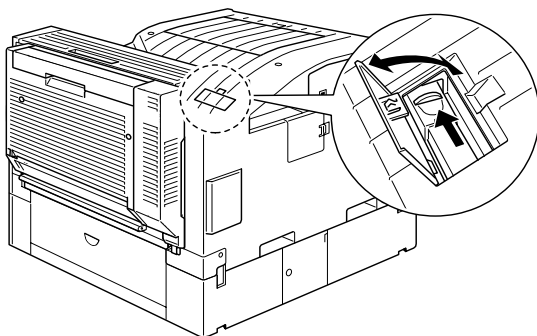
13. Remettez en place le cache de connecteur et fixez-le avec la vis.



14. Une fois l'installation terminée, faites coulisser le levier de verrouillage dans la position indiquée ci-dessous.

Remarque :

Refermez le capot de l'unité recto-verso avant d'ajuster ce levier.



15. Rebranchez tous les câbles d'interface.
16. Branchez ensuite le cordon dans la prise électrique.
17. Mettez l'imprimante sous tension.

Pour vérifier que l'unité recto-verso est correctement installée, vous pouvez imprimer une feuille d'état en appuyant deux fois sur la touche Enter (Entrée) du panneau de contrôle pendant que l'imprimante est en ligne. Si l'unité n'est pas répertoriée sur la feuille d'état, vérifiez les connexions entre l'unité recto-verso et l'imprimante.

Retrait de l'unité recto-verso

Pour retirer l'unité recto-verso, procédez comme suit :

1. Mettez l'imprimante hors tension.
2. Débranchez le cordon d'alimentation de la prise électrique.
3. Débranchez tous les câbles d'interface de leurs connecteurs.

4. Soulevez le cache du connecteur et débranchez les extrémités du câble de l'unité recto-verso de leurs connecteurs.
5. Desserrez les vis de l'unité recto-verso, puis retirez l'unité en tirant sur sa partie supérieure de manière à la détacher de l'imprimante, puis en la soulevant pour la séparer complètement de l'imprimante.
6. Retirez l'ensemble de transport du papier.
7. Remplacez les capots sur l'imprimante et serrez les vis.
8. Branchez le cordon d'alimentation dans la prise électrique.
9. Mettez l'imprimante sous tension.

Utilisation de l'unité recto-verso

L'unité recto-verso vous permet d'imprimer sur les deux faces du papier (ordinaire). Elle accepte les formats suivants :

A3, A4, A5, B4, B5, Ledger, Legal, G-Legal, Letter, G-Letter, Executive, H-Letter

Pour utiliser l'unité recto-verso, cochez la case Unité Recto/Verso dans le pilote d'impression. Pour accéder à cette case, vous devez cliquer sur le bouton Configuration de l'onglet Options du pilote d'impression.

Lorsque vous utilisez l'unité recto-verso, le papier est automatiquement introduit à partir du bac BM (bac multiformat), du bac inférieur ou d'un bac en option. Lorsque les deux faces du papier ont été imprimées, les pages sont dirigées vers le réceptacle face dessous ou un bac multiformat en option, le cas échéant.

Bac multiformat 5 casiers

Installation du bac multiformat 5 casiers

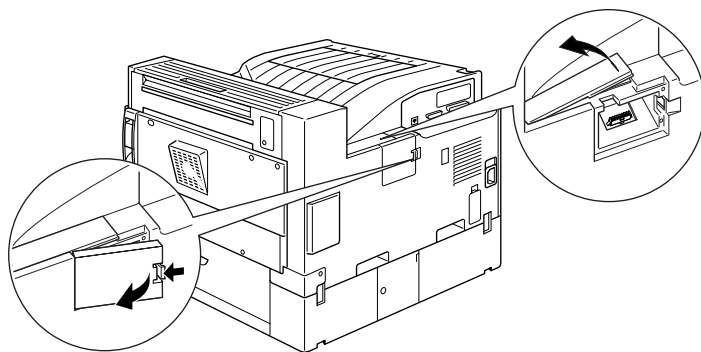
Pour installer le bac multiformat 5 casiers en option, procédez comme suit :

1. Mettez l'imprimante hors tension.
2. Débranchez le cordon d'alimentation de la prise électrique.
3. Débranchez tous les câbles d'interface de leurs connecteurs.
4. Déballez le bac multiformat 5 casiers et retirez les matériaux de protection.

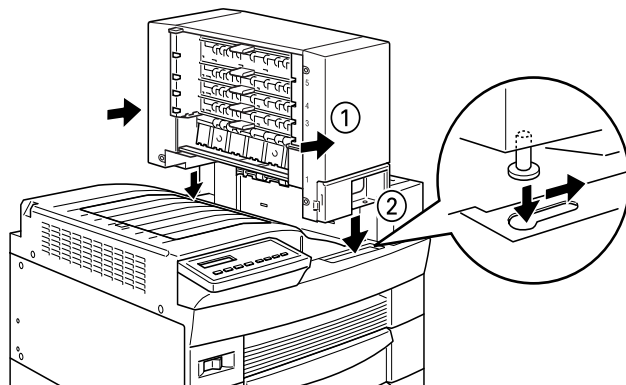
Remarque :

Conservez les matériaux d'emballage en vue d'une réutilisation éventuelle.

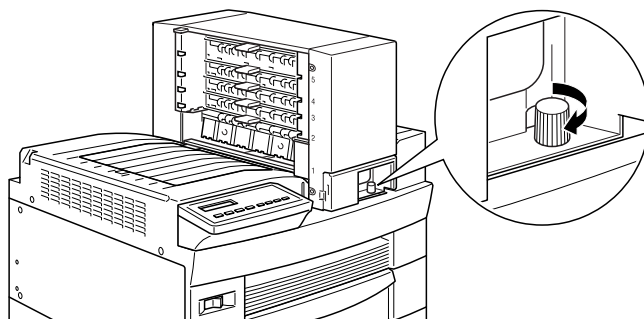
5. Retirez les caches comme illustré ci-dessous.



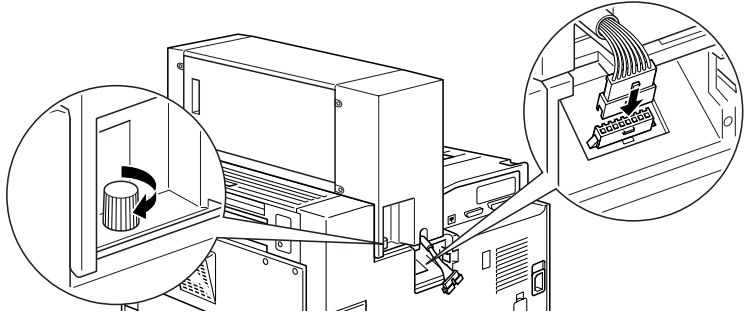
6. Placez le bac sur le dessus de l'imprimante, en prenant soin de ne pas le laisser tomber.



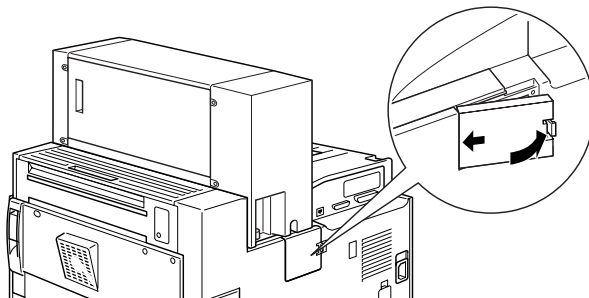
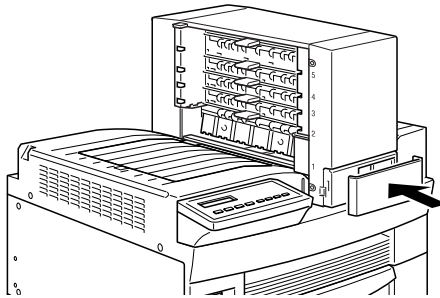
7. Serrez la vis à l'avant du bac.



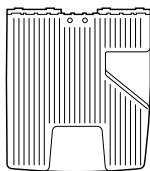
8. Serrez la vis à l'arrière du bac, puis branchez le câble sur le connecteur situé à l'arrière de l'imprimante.



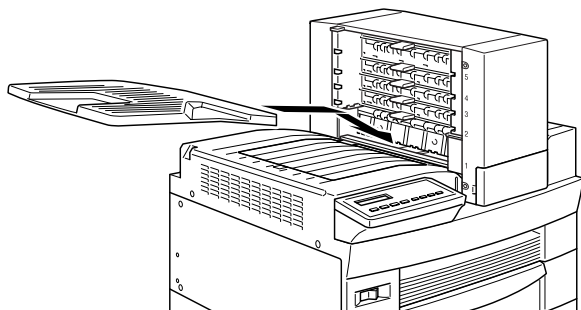
9. Fixez les caches comme illustré ci-dessous.



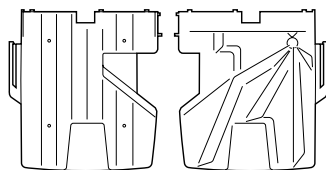
10. Insérez le plateau représenté ci-dessous dans le casier 1. (Il est numéroté 1 dans le coin supérieur droit.) Vous remarquerez qu'il a une forme différente de ceux destinés aux autres casiers.



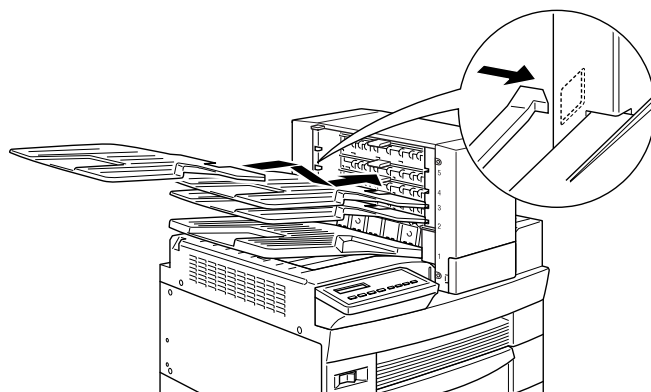
haut



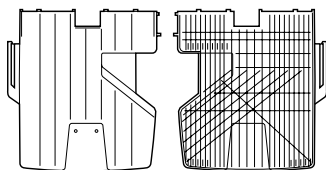
11. Insérez les plateaux représentés ci-dessous dans les casiers 2 à 4, en commençant par le bas. (Ils sont numérotés de 2 à 4). Vous remarquerez qu'ils ont une forme différente de ceux destinés aux casiers 1 et 5.



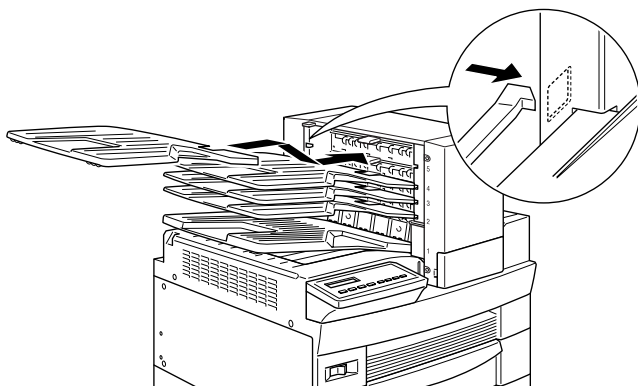
haut/bas



12. Insérez le plateau représenté ci-dessous dans le casier 5. (Il est numéroté 5 dans le coin supérieur droit.) Vous remarquerez qu'il a une forme différente de ceux destinés aux autres casiers.



haut/bas



13. Ouvrez le capot arrière du bac et retirez les matériaux de protection.
14. Rebranchez tous les câbles d'interface.
15. Branchez ensuite le cordon dans la prise électrique.
16. Mettez l'imprimante sous tension.

Pour vérifier que cette option est correctement installée, vous pouvez imprimer une feuille d'état en appuyant deux fois sur la touche Enter (Entrée) du panneau de contrôle pendant que l'imprimante est en ligne. Si la mention Multibin (Multibac) n'apparaît pas sur la feuille d'état, vérifiez les connexions entre le bac multiformat et l'imprimante.

Retrait du bac multiformat 5 casiers

Pour retirer le bac multiformat 5 casiers, procédez comme suit :

1. Mettez l'imprimante hors tension.
2. Débranchez le cordon d'alimentation de la prise électrique.
3. Retirez les plateaux du bac.
4. Retirez le capot du connecteur et débranchez le câble du bac multiformat.
5. Retirez les caches des vis situés à l'avant de l'imprimante, puis desserrez les vis à l'avant et à l'arrière du bac multiformat avant de le soulever avec précaution.
6. Remplacez les capots sur l'imprimante.
7. Branchez ensuite le cordon dans la prise électrique.
8. Mettez l'imprimante sous tension.

Utilisation du bac multiformat 5 casiers

Le bac multiformat 5 casiers (C81320*) peut servir de boîte aux lettres, de trieuse, de trieuse multicasiers ou de réceptacle grande capacité. Vous pouvez également l'utiliser pour la sortie décalée dans le casier 1.

Pour configurer le mode de sortie, lancez le pilote d'impression, cliquez sur l'onglet Options, puis sur le bouton Configuration. Sélectionnez Multibac - 5 bacs dans la liste Bac de sortie optionnel, puis choisissez le mode à utiliser dans la liste Mode d'utilisation du Multibac. Pour utiliser la fonction de sortie décalée, sélectionnez 1 dans la liste Numéro de casier et cochez la case Offset Stacking (Sortie décalée). Pour plus d'informations, reportez-vous à l'aide en ligne du pilote.

Si vous imprimez à partir d'une application ou d'un système d'exploitation qui ne prend pas en charge le pilote d'impression, vous pouvez également sélectionner le mode de sortie à partir du panneau de contrôle, en utilisant les menus SelecType. Pour plus d'informations, reportez-vous à la section « Paramètres SelecType », à la page 3-14.

Le bac multiformat 5 casiers a une capacité maximale de 500 feuilles, répartie comme suit : 250 feuilles dans le casier 1, 50 feuilles dans les casiers 2 à 4 et 100 feuilles dans le casier 5.

Remarque :

- Lorsqu'il est installé, le réceptacle face dessous standard ne peut pas être mis en service.*
- Le changement trop fréquent de mode de sortie peut entraîner une certaine confusion et doit par conséquent être évité.*
- Consultez toujours l'administrateur réseau avant de procéder à un changement de ce type, et prévenez les autres utilisateurs.*

Utilisation de la fonction de boîte aux lettres

Le mode boîte aux lettres permet d'affecter chacun des casiers à une personne ou à un service.

Si vous travaillez en mode boîte aux lettres et que le casier 1 (le premier en partant du bas) vous a été affecté, vous devez systématiquement le sélectionner comme bac de sortie dans le pilote d'impression lorsque vous envoyez un travail à l'imprimante.

Vérifiez que tous les utilisateurs savent à qui chaque casier est affecté.

Utilisation de la fonction de tri

Vous pouvez utiliser le bac multiformat 5 casiers en guise de trieuse, comme vous le feriez sur un copieur. Si vous sélectionnez le mode de tri, vous pouvez imprimer au total 5 exemplaires de chaque travail d'impression, soit un exemplaire par casier. Si votre imprimante dispose d'au moins 64 Mo de mémoire, vous pouvez imprimer plus de 5 exemplaires en une fois. Utilisez pour cela la fonction de tri multicasiers décrite ci-dessous.

Utilisation de la fonction de tri multicasiers

Si votre imprimante dispose d'au moins 64 Mo de mémoire, vous pouvez utiliser la fonction de tri multicasiers pour imprimer plusieurs exemplaires à répartir dans les différents casiers. Vous pouvez ainsi imprimer plus de 5 exemplaires, soit 500 feuilles au total.

Remarque :

Si vous choisissez ce mode alors que la capacité mémoire de votre imprimante n'atteint pas 64 Mo, un seul exemplaire du document sera imprimé. Dans ce cas, utilisez plutôt la fonction de tri, ou augmentez la capacité mémoire de l'imprimante.

Utilisation de la fonction de réception grande capacité

Lorsque vous travaillez en mode continu, cette unité fonctionne comme un réceptacle grande capacité, ce qui vous permet d'imprimer jusqu'à 500 feuilles à la fois.

Utilisation de la fonction de sortie décalée

Le mode de sortie décalée vous permet de séparer les travaux d'impression ou les exemplaires d'un seul document en modifiant la position de chaque jeu dans le casier 1.

Remarque :

Lorsque vous travaillez en mode de sortie décalée, vous ne pouvez pas utiliser les casiers 2 à 5.

Bac multiformat 10 casiers

Installation du bac multiformat 10 casiers

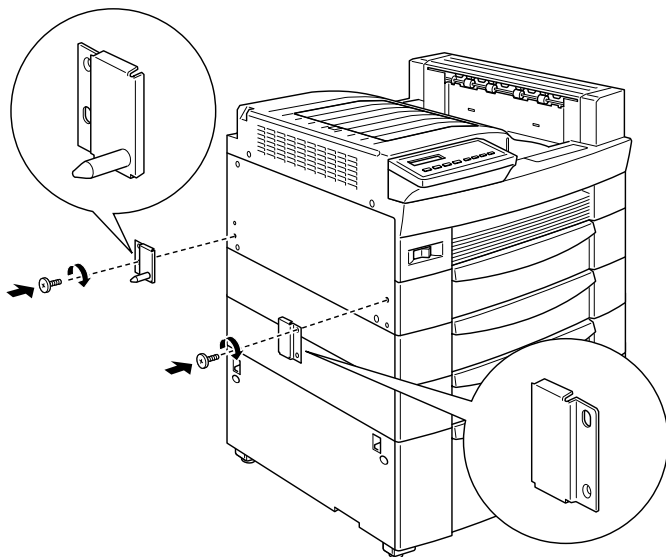
Pour installer le bac multiformat 10 casiers en option, procédez comme suit :

1. Mettez l'imprimante hors tension.
2. Débranchez le cordon d'alimentation de la prise électrique.
3. Débranchez tous les câbles d'interface de leurs connecteurs.
4. Ouvrez l'emballage de l'unité par le haut, et sortez son contenu.

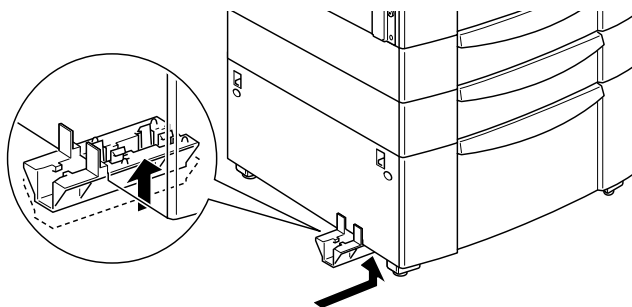
Remarque :

Le bac multiformat 10 casiers est lourd. Au moins deux personnes sont nécessaires pour soulever le carton intérieur et l'extraire du carton d'emballage, puis pour sortir le bac du carton intérieur.

- Fixez deux plaques métalliques du côté gauche de l'imprimante à l'aide des vis et des fixations fournies, comme illustré ci-dessous.

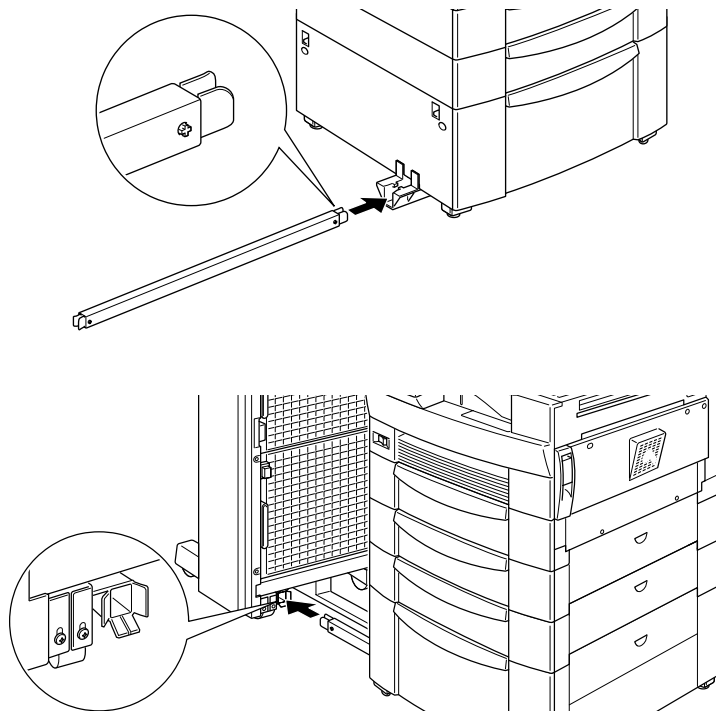


- Fixez le support inférieur en bas de l'imprimante, comme illustré ci-dessous. Appuyez dessus jusqu'à ce qu'il s'enclenche.



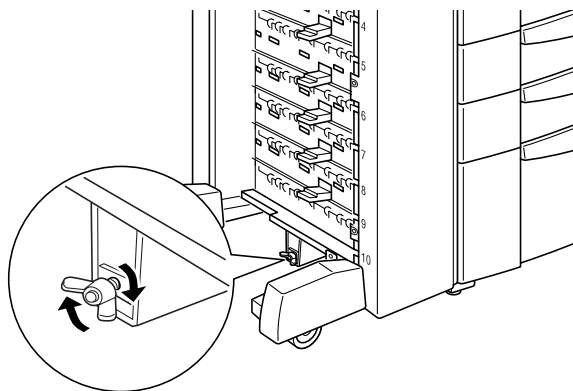
- Ouvrez le capot à l'arrière du bac multiformat 10 casiers et retirez les matériaux de protection qu'il contient.

8. Insérez une extrémité de la barre d'appui inférieure dans le support inférieur fixé sur l'imprimante et l'autre extrémité dans le support inférieur du bac multiformat 10 casiers.

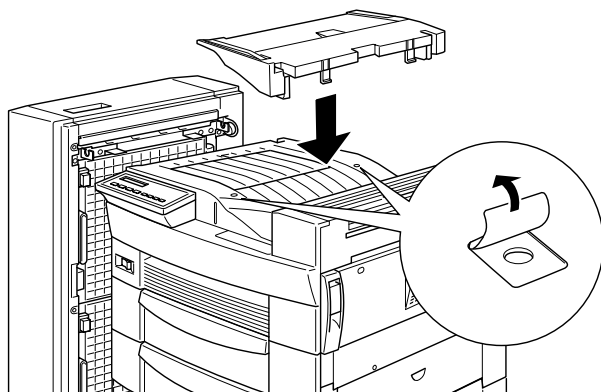


Faites ensuite rouler le bac multiformat 10 casiers vers l'imprimante jusqu'à ce que ses aimants entrent en contact avec les plaques métalliques.

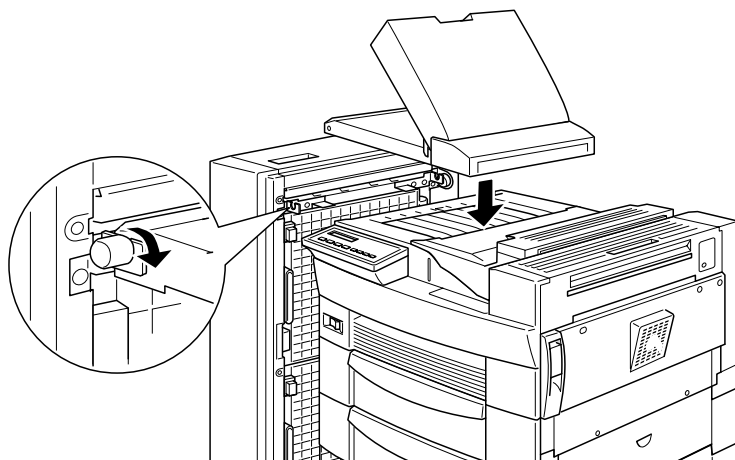
9. Serrez la vis en bas du bac afin de fixer la barre d'appui inférieure.



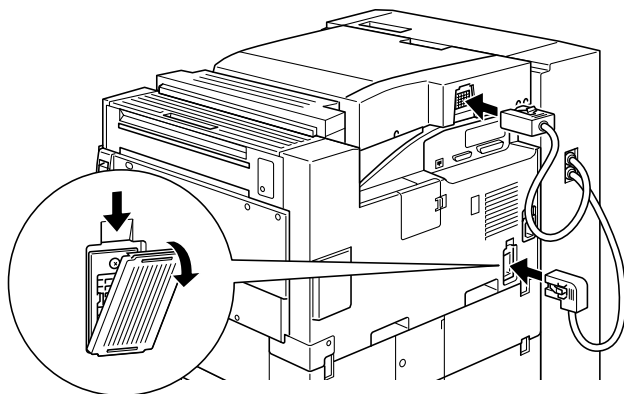
10. Retirez les autocollants des orifices du réceptacle face dessous, puis fixez le guide papier inférieur, comme illustré ci-dessous.



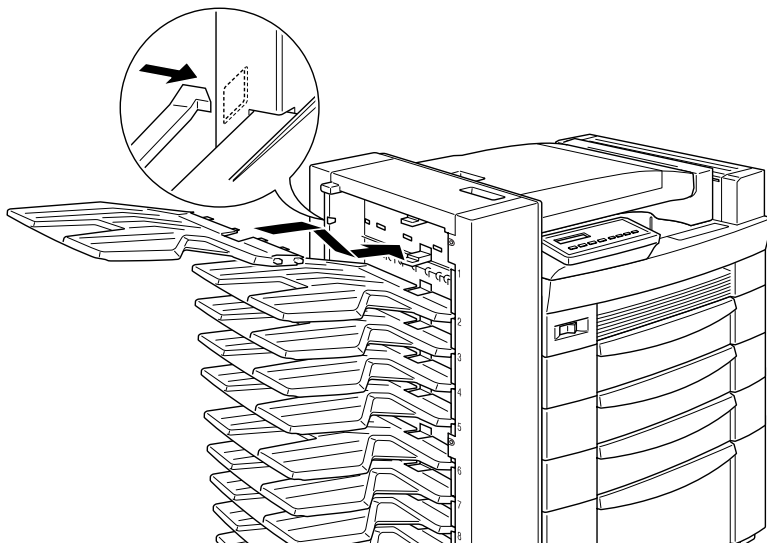
11. Ouvrez le capot du guide papier supérieur, puis insérez la partie avant du guide dans l'ouverture située au niveau du guide papier inférieur. Abaissez ensuite le guide dans les crochets du bac multiformat 10 casiers. Serrez les vis des deux côtés du guide, puis refermez son capot.



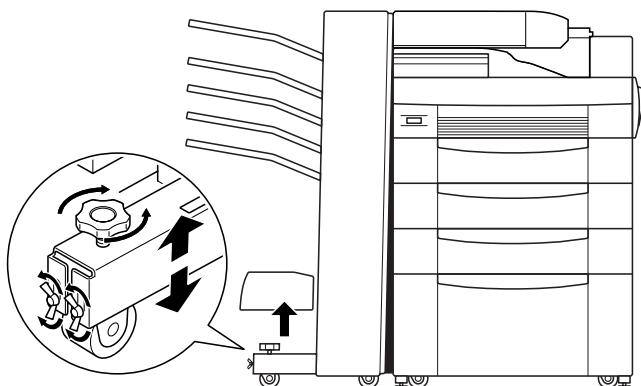
12. Branchez les câbles du bac multiformat 10 casiers à l'imprimante et au guide papier, comme illustré ci-dessous.



13. Insérez les plateaux de sortie dans le bac, en commençant par le bas. Tous les plateaux sont de même forme.



14. Si vous devez ajuster la hauteur du bac, retirez d'abord le cache au niveau de la roue avant, puis serrez les vis avant vers la gauche. Tournez la vis supérieure afin d'ajuster la hauteur du bac, puis serrez les vis avant vers la droite afin de maintenir la vis supérieure. Remettez en place le cache de la roue avant.



15. Rebranchez tous les câbles d'interface.
16. Branchez ensuite le cordon dans la prise électrique.
17. Mettez l'imprimante sous tension.

Pour vérifier que l'unité recto-verso est correctement installée, vous pouvez imprimer une feuille d'état en appuyant deux fois sur la touche Enter (Entrée) du panneau de contrôle pendant que l'imprimante est en ligne. Si la mention Multibin (Multibac) n'apparaît pas sur la feuille d'état, vérifiez les connexions entre le bac multiformat et l'imprimante.

Retrait du bac multiformat 10 casiers

Pour retirer le bac multiformat 10 casiers, procédez comme suit :

1. Mettez l'imprimante hors tension.
2. Débranchez le cordon d'alimentation de la prise électrique.
3. Retirez les plateaux du bac multiformat.
4. Débranchez le câble de l'imprimante et du guide papier.
5. Retirez le guide papier du bac multiformat et de l'imprimante.
6. Eloignez le bac multiformat de l'imprimante en le faisant rouler, jusqu'à ce que la barre de support se détache du support situé en bas de l'imprimante. Déposez alors la barre.
7. Retirez le support inférieur et les plaques métalliques de l'imprimante.
8. Branchez ensuite le cordon dans la prise électrique.
9. Mettez l'imprimante sous tension.

Utilisation du bac multiformat 10 casiers

Le bac multiformat 10 casiers (C81321*) peut servir de boîte aux lettres, de trieuse, de trieuse multicasiers ou de réceptacle grande capacité. Pour configurer le mode de sortie, lancez le pilote d'impression, cliquez sur l'onglet Options, puis sur le bouton Configuration. Sélectionnez Multibac - 10 bacs dans la liste Bac de sortie optionnel, puis choisissez le mode à utiliser dans la liste Mode d'utilisation du Multibac. Pour plus d'informations, reportez-vous à l'aide en ligne du pilote.

Si vous imprimez à partir d'une application ou d'un système d'exploitation qui ne prend pas en charge le pilote d'impression, vous pouvez également sélectionner le mode de sortie à partir du panneau de contrôle, en utilisant les menus SelecType. Pour plus d'informations, reportez-vous à la section « Paramètres SelecType », à la page 3-14.

Cette option possède une capacité totale de 2 000 feuilles. Chaque casier peut contenir 200 feuilles.

Remarque :

- ❑ *Lorsqu'il est installé, le réceptacle face dessous standard ne peut pas être mis en service.*
- ❑ *Le changement trop fréquent de mode de sortie peut entraîner une certaine confusion et doit par conséquent être évité.*
- ❑ *Consultez toujours l'administrateur réseau avant de procéder à un changement de ce type, et prévenez les autres utilisateurs.*

Utilisation de la fonction de boîte aux lettres

Le mode boîte aux lettres permet d'affecter chacun des casiers à une personne ou à un service.

Si vous travaillez en mode boîte aux lettres et que le casier 1 (le premier en partant du haut) vous a été affecté, vous devez systématiquement le sélectionner comme bac de sortie dans le pilote d'impression lorsque vous envoyez un travail à l'imprimante.

Vérifiez que tous les utilisateurs savent à qui chaque casier est affecté.

Utilisation de la fonction de tri

Vous pouvez utiliser le bac multiformat 10 casiers en guise de trieuse, comme vous le feriez sur un copieur. Si vous sélectionnez ce mode, vous pouvez imprimer au total 10 exemplaires de chaque travail d'impression, soit un exemplaire par casier. Si votre imprimante dispose d'au moins 64 Mo de mémoire, vous pouvez imprimer plus de 10 exemplaires en une fois. Utilisez pour cela la fonction de tri multicasiers décrite ci-dessous.

Utilisation de la fonction de tri multicasiers

Si votre imprimante dispose d'au moins 64 Mo de mémoire, vous pouvez utiliser la fonction de tri multicasiers pour imprimer plusieurs exemplaires à répartir dans les différents casiers. Vous pouvez ainsi imprimer plus de 10 exemplaires, soit 2 000 feuilles au total.

Remarque :

Si vous choisissez ce mode alors que la capacité mémoire de votre imprimante n'atteint pas 64 Mo, un seul exemplaire du document sera imprimé. Dans ce cas, utilisez plutôt la fonction de tri, ou augmentez la capacité mémoire de l'imprimante.

Utilisation de la fonction de réception grande capacité

Lorsque vous travaillez en mode continu, cette unité fonctionne comme un réceptacle grande capacité, ce qui vous permet d'imprimer en une fois jusqu'à 2 000 feuilles.

Disque dur

Installation du disque dur

Pour installer le disque dur proposé en option, procédez comme suit :

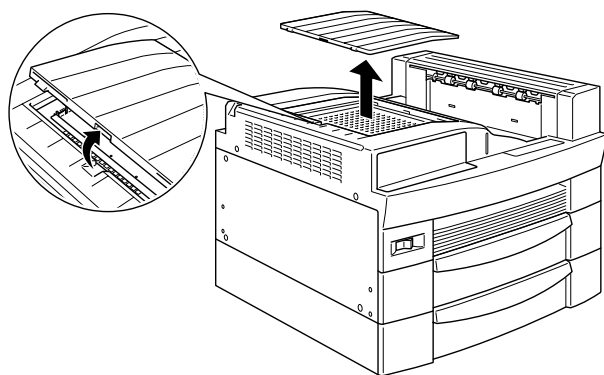
1. Mettez l'imprimante hors tension.



Danger :

Pour éviter les chocs électriques, n'essayez pas d'installer un disque dur tant que l'imprimante est sous tension.

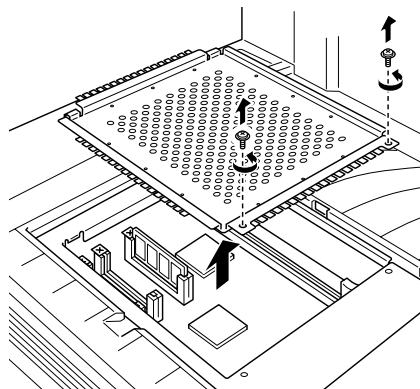
2. Débranchez le cordon d'alimentation de la prise électrique.
3. Débranchez tous les câbles d'interface de leurs connecteurs.
4. Le cas échéant, retirez le bac multiformat 5 ou 10 casiers. Pour plus d'informations, reportez-vous à la section « Retrait du bac multiformat 5 casiers », à la page 4-33 ou « Retrait du bac multiformat 10 casiers », à la page 4-42.
5. Ouvrez le capot supérieur du réceptacle face dessous.



6. Desserrez les deux vis de retenue et retirez la plaque.

Remarque :

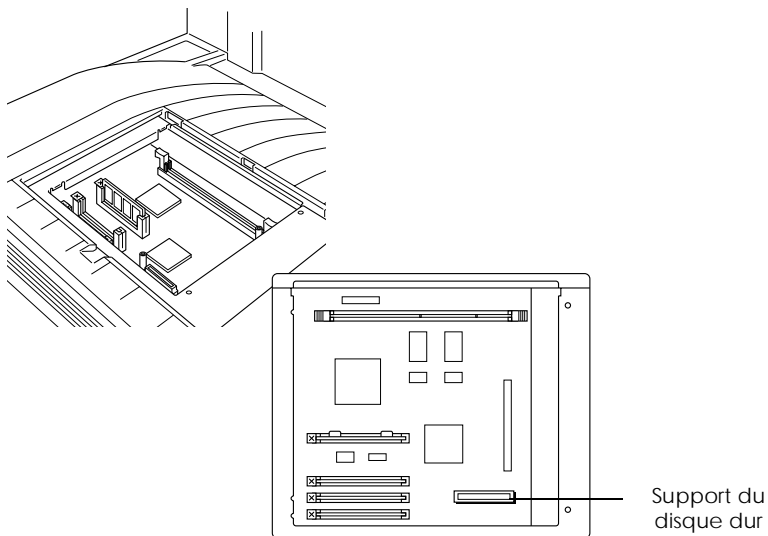
Pour ne pas perdre les vis de retenue, ne les retirez pas complètement de la plaque.



Danger :

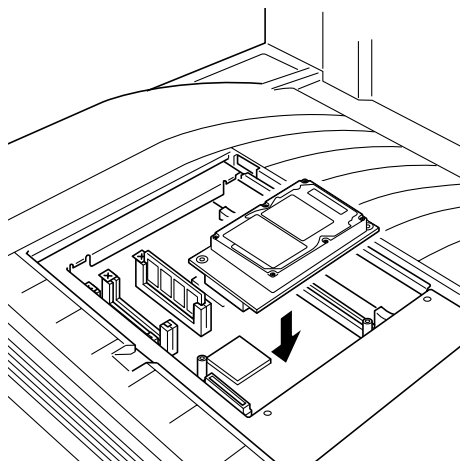
Évitez de toucher les composants électriques exposés lorsque vous retirez la plaque. Ils risquent d'être très chauds si l'imprimante vient d'être utilisée.

7. Localisez le support du disque dur. Son emplacement est illustré ci-dessous.

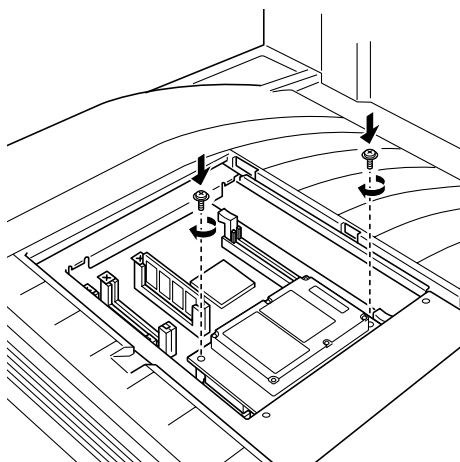


8. Déballez le disque dur.
9. Maintenez-le de manière que son connecteur soit du même côté que le support sur le circuit imprimé.

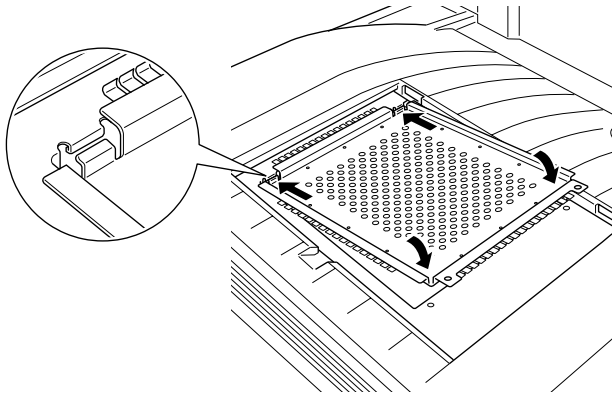
10. Mettez le disque dur en place dans le circuit imprimé, en vous assurant que le connecteur est bien dans le support.



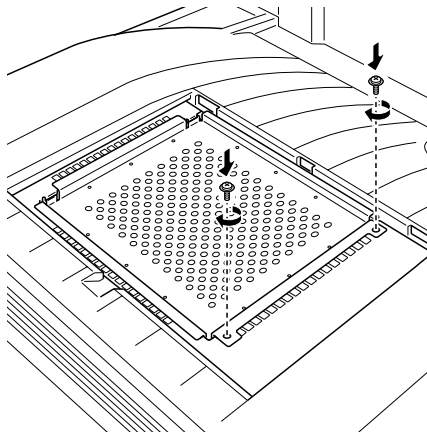
11. Serrez les deux vis fournies comme illustré ci-dessous.



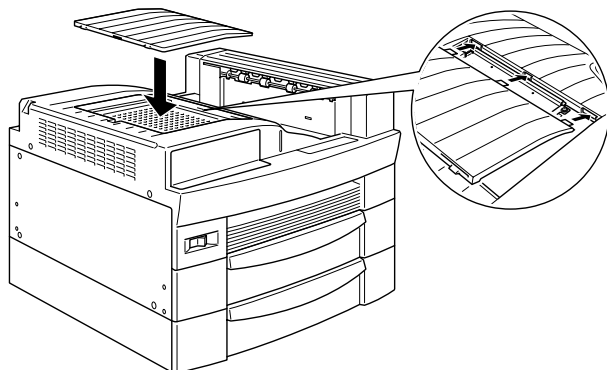
12. Remettez la plaque dans sa position initiale. Insérez ses deux languettes extérieures dans les ouvertures des angles, les languettes intérieures restant sur le dessus.



13. Poussez la plaque vers le bas pour la mettre en place. Serrez ensuite les deux vis de retenue desserrées précédemment.



14. Remettez doucement en place le capot supérieur jusqu'à ce qu'il s'enclenche.



Pour vérifier que le disque dur est installé correctement, imprimez une feuille d'état. Si le disque dur n'est pas répertorié sur cette feuille, recommencez l'installation. Assurez-vous que le connecteur électrique du disque dur est correctement inséré dans le support prévu sur le circuit imprimé.

Retrait du disque dur

Pour retirer le disque dur, procédez comme suit :

1. Mettez l'imprimante hors tension.

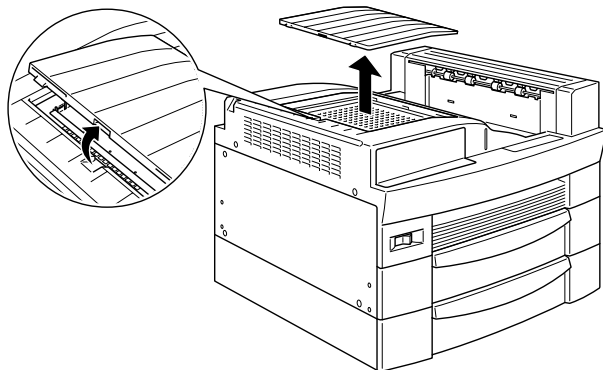


Danger :

Pour éviter les chocs électriques, n'essayez pas de retirer le disque dur tant que l'imprimante est sous tension.

2. Débranchez le cordon d'alimentation de la prise électrique.
3. Débranchez tous les câbles d'interface de leurs connecteurs.

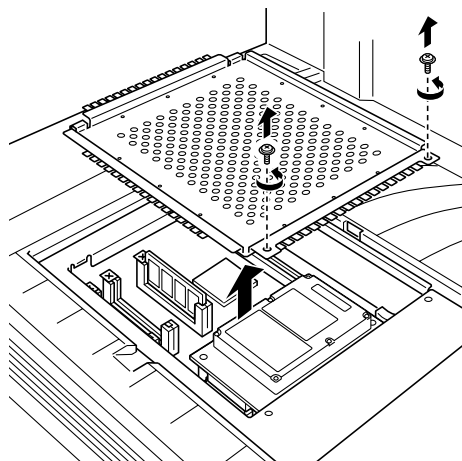
4. Le cas échéant, retirez le bac multiformat 5 ou 10 casiers. Pour plus d'informations, reportez-vous à la section « Retrait du bac multiformat 5 casiers », à la page 4-33 ou « Retrait du bac multiformat 10 casiers », à la page 4-42.
5. Ouvrez le capot supérieur du réceptacle face dessous.



6. Desserrez les deux vis de retenue et retirez la plaque.

Remarque :

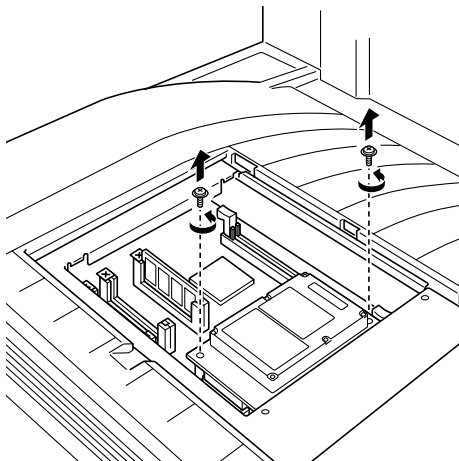
Pour ne pas perdre les vis de retenue, ne les retirez pas complètement de la plaque.



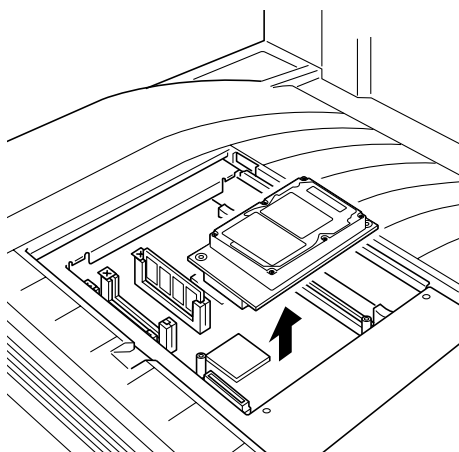
Danger :

Évitez de toucher les composants électriques exposés lorsque vous retirez la plaque. Ils risquent d'être très chauds si l'imprimante vient d'être utilisée.

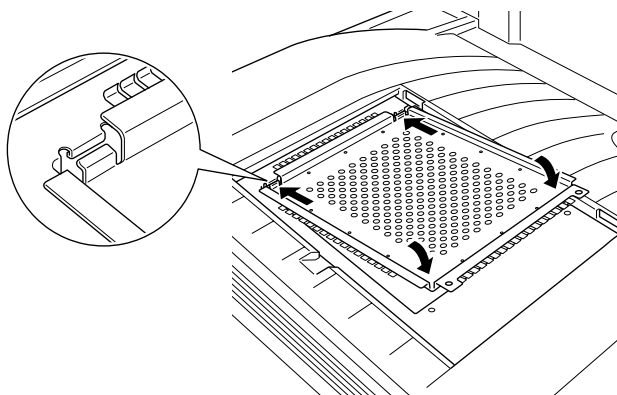
7. Retirez les deux vis qui maintiennent le disque dur sur la carte de circuits imprimés, comme illustré ci-dessous.



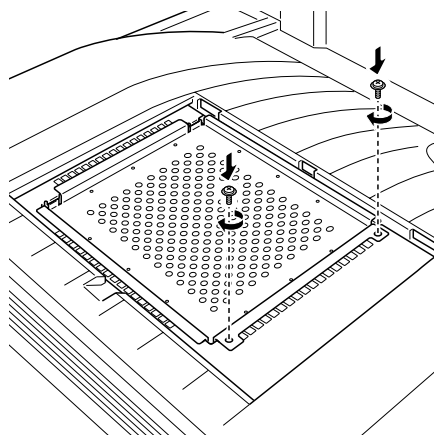
8. Saisissez le disque dur des deux côtés et tirez doucement pour le dégager.



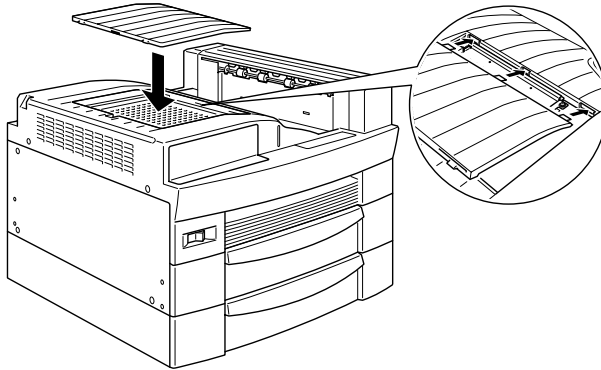
9. Remettez la plaque dans sa position initiale. Insérez ses deux languettes extérieures dans les ouvertures des angles, les languettes intérieures restant sur le dessus.



10. Poussez la plaque vers le bas pour la mettre en place. Serrez ensuite les deux vis de retenue desserrées précédemment.



11. Remettez doucement en place le capot supérieur jusqu'à ce qu'il s'enclenche.



12. Rebranchez tous les câbles d'interface.
13. Branchez ensuite le cordon dans la prise électrique.
14. Mettez l'imprimante sous tension.

Reformatage du disque dur

Pour plus d'informations, reportez-vous à la section « Pour reformater le disque dur, procédez comme suit : », à la page 6-33.

Modules mémoire

L'imprimante est livrée avec 16 Mo de mémoire. Avec le module mémoire (barrette DIMM) en option, vous pouvez accroître sa mémoire jusqu'à 256 Mo. Vous souhaitez peut-être ajouter de la mémoire si vous avez des difficultés pour imprimer des travaux complexes et comportant de nombreux graphiques à l'aide des bacs multiformat en option et avec la fonction recto-verso, ou si vous utilisez régulièrement un grand nombre de polices téléchargées.

Vous pouvez vous procurer des barrettes DIMM auprès de divers fabricants. Assurez-vous que celle que vous achetez respecte les spécifications suivantes :

- Barrette DIMM SDRAM (mémoire vive dynamique synchrone)
- 64 bits, 168 broches avec SPD
- Capacité de 16, 32, 64, 128 ou 256 Mo
- Vitesse d'accès d'au moins 66,66 MHz (15 ns au maximum)
- Hauteur inférieure à 40 mm

Installation d'un module mémoire

Pour installer un module mémoire en option, procédez comme suit :

1. Mettez l'imprimante hors tension.

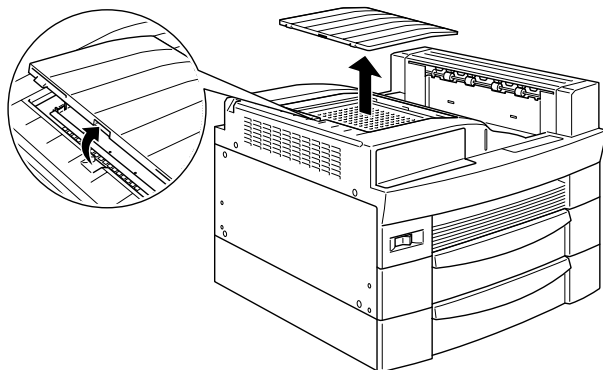


Danger :

Pour éviter les chocs électriques, n'essayez pas d'installer une barrette DIMM tant que l'imprimante est sous tension.

2. Débranchez le cordon d'alimentation de la prise électrique.

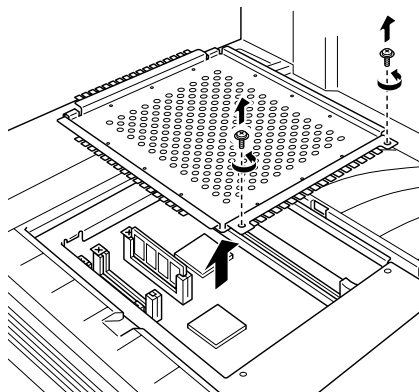
3. Débranchez tous les câbles d'interface de leurs connecteurs.
4. Le cas échéant, retirez le bac multiformat 5 ou 10 casiers. Pour plus d'informations, reportez-vous à la section « Retrait du bac multiformat 5 casiers », à la page 4-33 ou « Retrait du bac multiformat 10 casiers », à la page 4-42.
5. Ouvrez le capot supérieur du réceptacle face dessous.



6. Desserrez les deux vis de retenue et retirez la plaque.

Remarque :

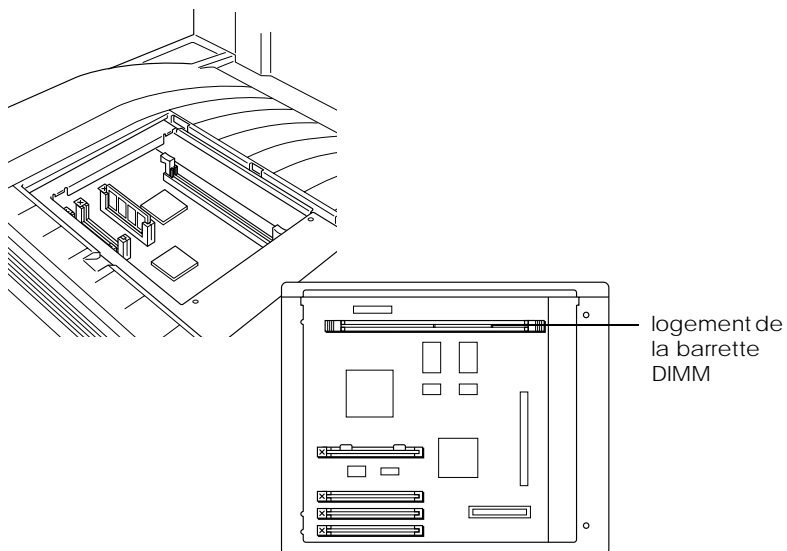
Pour ne pas perdre les vis de retenue, ne les retirez pas complètement de la plaque.



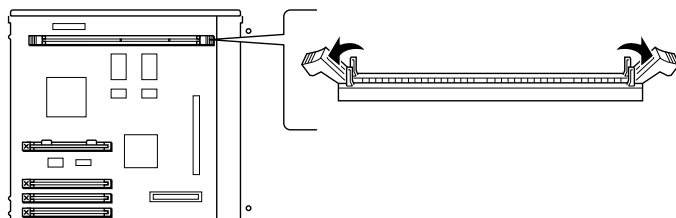
Danger :

Évitez de toucher les composants électriques exposés lorsque vous retirez la plaque. Ils risquent d'être très chauds si l'imprimante vient d'être utilisée.

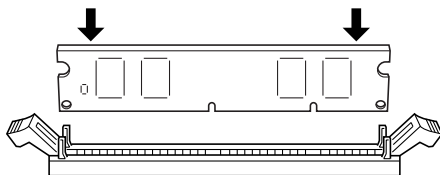
7. Localisez le logement de la barrette DIMM. Son emplacement est illustré ci-dessous.



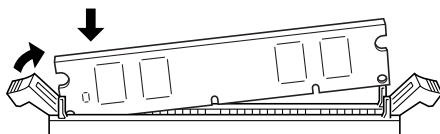
8. Repoussez les clips vers l'extérieur de chaque côté du logement.



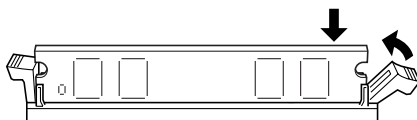
9. Maintenez le module mémoire au-dessus du logement en l'orientant comme illustré ci-dessous, puis insérez-le dans le logement. Ne forcez pas trop.



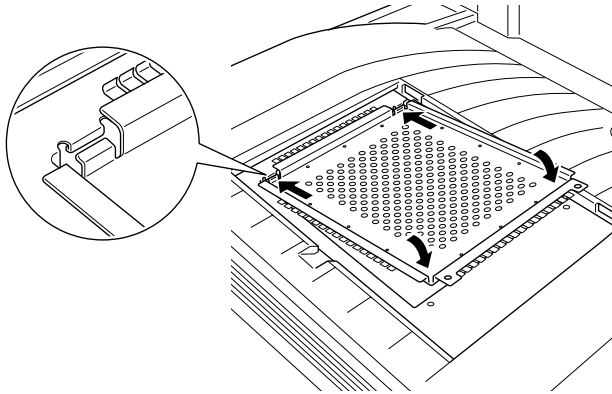
10. Enfoncez l'une des extrémités de la barrette dans le logement jusqu'à ce que le clip se soulève.



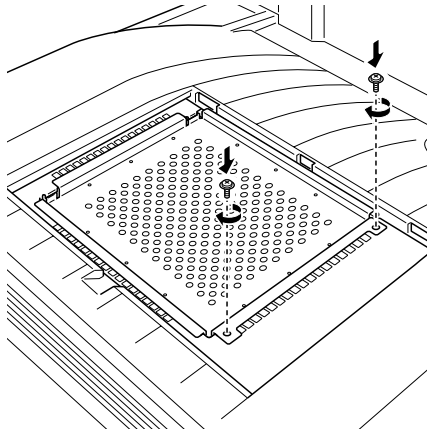
11. De l'autre main, effectuez la même opération de manière que le module mémoire soit bien en place.



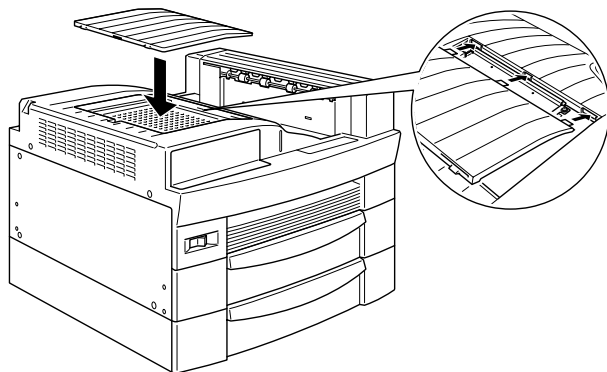
12. Remettez la plaque dans sa position initiale. Insérez ses deux languettes extérieures dans les ouvertures des angles, les languettes intérieures restant sur le dessus.



13. Poussez la plaque vers le bas pour la mettre en place. Serrez ensuite les deux vis de retenue desserrées précédemment.



14. Remettez doucement en place le capot supérieur jusqu'à ce qu'il s'enclenche.



Pour vérifier que le module mémoire est installé correctement, imprimez une feuille d'état. Si la capacité mémoire totale indiquée sur la feuille d'état ne tient pas compte de celle du module que vous venez d'installer, recommencez l'installation. Vérifiez que le module est correctement inséré dans son logement.

Retrait d'un module mémoire

Pour retirer un module mémoire, procédez comme suit :

1. Mettez l'imprimante hors tension.

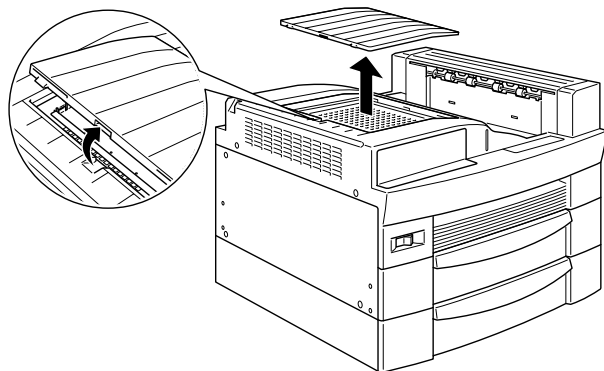


Danger :

Pour éviter les chocs électriques, n'essayez pas de retirer la barrette DIMM tant que l'imprimante est sous tension.

2. Débranchez le cordon d'alimentation de la prise électrique.
3. Débranchez tous les câbles d'interface de leurs connecteurs.

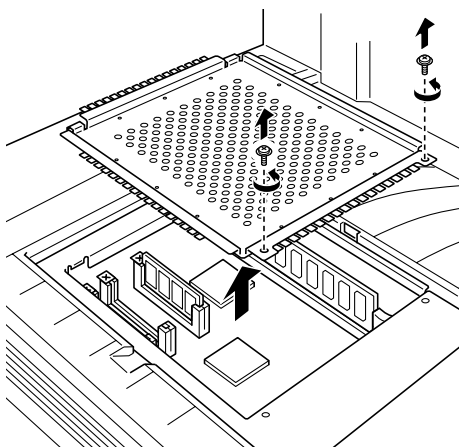
4. Le cas échéant, retirez le bac multiformat 5 ou 10 casiers. Pour plus d'informations, reportez-vous à la section « Retrait du bac multiformat 5 casiers », à la page 4-33 ou « Retrait du bac multiformat 10 casiers », à la page 4-42.
5. Ouvrez le capot supérieur du réceptacle face dessous.



6. Desserrez les deux vis de retenue et retirez la plaque.

Remarque :

Pour ne pas perdre les vis de retenue, ne les retirez pas complètement de la plaque.

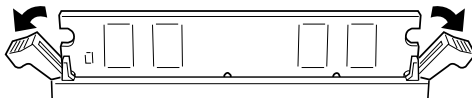




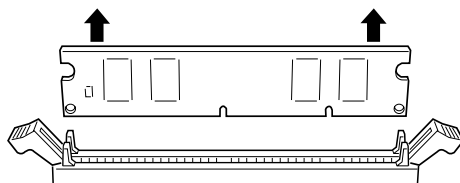
Danger :

Évitez de toucher les composants électriques exposés lorsque vous retirez la plaque. Ils risquent d'être très chauds si l'imprimante vient d'être utilisée.

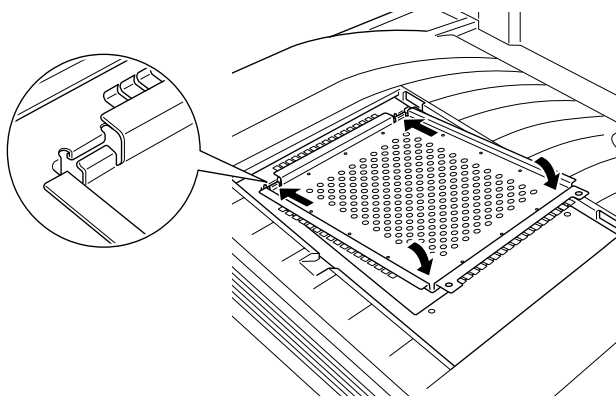
7. Repoussez les clips vers l'extérieur de chaque côté du logement pour dégager le module mémoire.



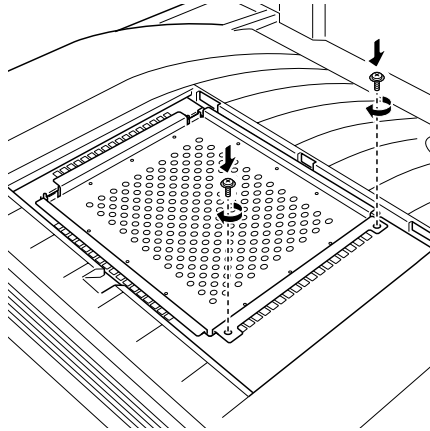
8. Saisissez le module des deux côtés et tirez doucement pour le dégager.



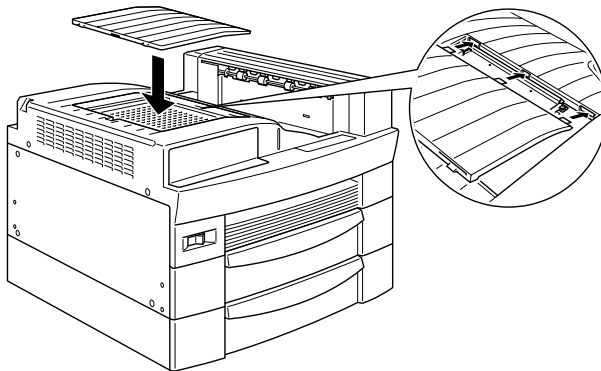
9. Remettez la plaque dans sa position initiale. Insérez ses deux languettes extérieures dans les ouvertures des angles, les languettes intérieures restant sur le dessus.



10. Poussez la plaque vers le bas pour la mettre en place. Serrez ensuite les deux vis de retenue desserrées précédemment.



11. Remettez doucement en place le capot supérieur jusqu'à ce qu'il s'enclenche.



12. Rebranchez tous les câbles d'interface.
13. Branchez ensuite le cordon dans la prise électrique.
14. Mettez l'imprimante sous tension.

Module ROM Adobe PostScript 3

Installation du module ROM

Pour installer le module ROM Adobe PostScript 3 en option, procédez comme suit :

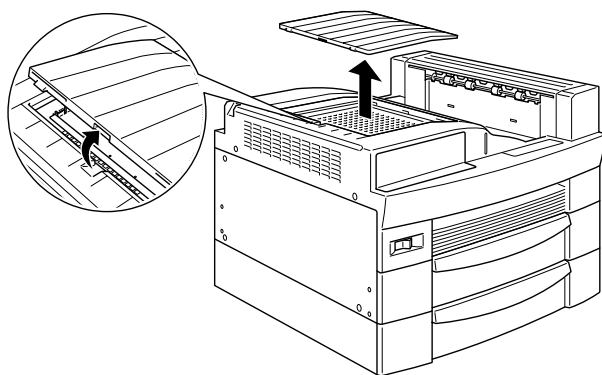
1. Mettez l'imprimante hors tension.



Danger :

Pour éviter les chocs électriques, n'essayez pas d'installer un module ROM tant que l'imprimante est sous tension.

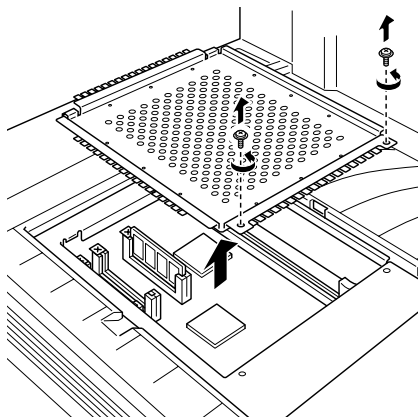
2. Débranchez le cordon d'alimentation de la prise électrique.
3. Débranchez tous les câbles d'interface de leurs connecteurs.
4. Le cas échéant, retirez le bac multiformat 5 ou 10 casiers. Pour plus d'informations, reportez-vous à la section « Retrait du bac multiformat 5 casiers », à la page 4-33 ou « Retrait du bac multiformat 10 casiers », à la page 4-42.
5. Ouvrez le capot supérieur du réceptacle face dessous.



- Desserrez les deux vis de retenue et retirez la plaque.

Remarque :

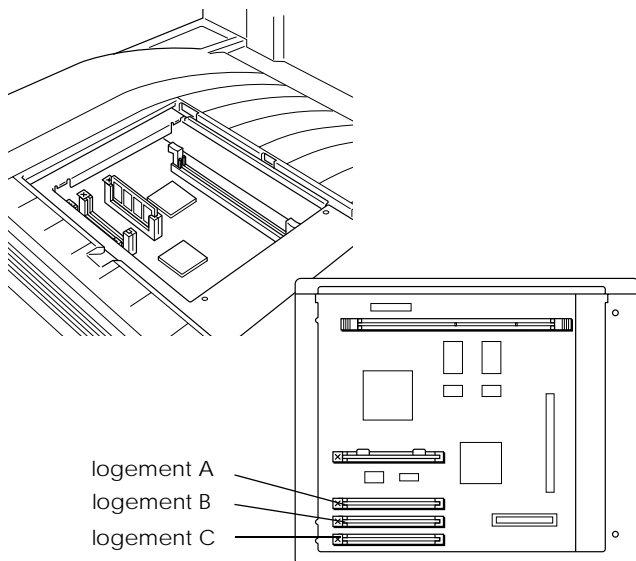
Pour ne pas perdre les vis de retenue, ne les retirez pas complètement de la plaque.



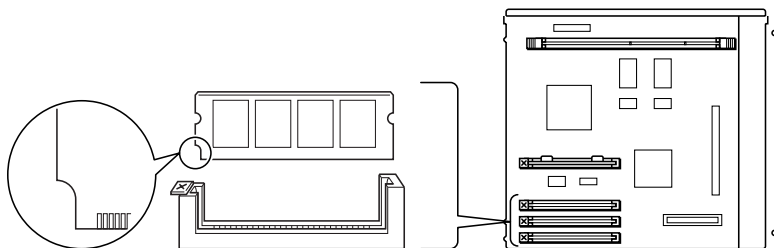
Danger :

Évitez de toucher les composants électriques exposés lorsque vous retirez la plaque. Ils risquent d'être très chauds si l'imprimante vient d'être utilisée.

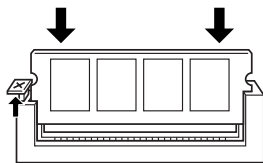
7. Localisez les logements des modules ROM. Leur emplacement est illustré ci-dessous.



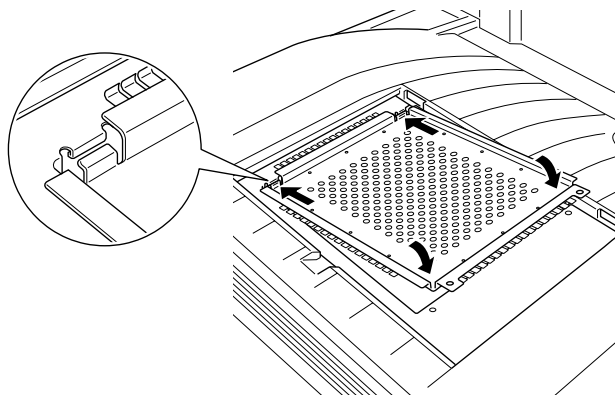
8. Maintenez le module ROM en l'orientant comme illustré ci-dessous, puis insérez-le dans le logement A.



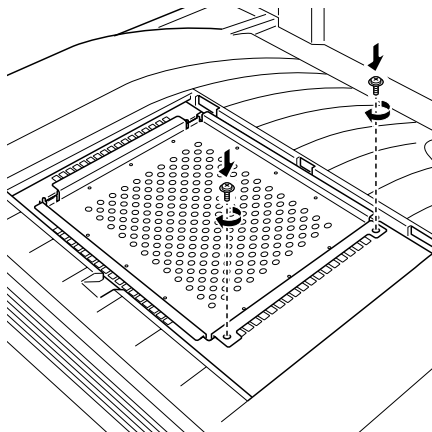
9. Enfoncez le module ROM dans le logement de manière régulière jusqu'à ce que le bouton se soulève.



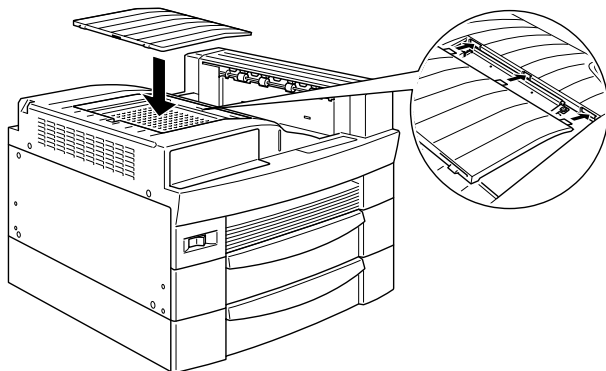
10. Remettez la plaque dans sa position initiale. Insérez ses deux languettes extérieures dans les ouvertures des angles, les languettes intérieures restant sur le dessus.



11. Poussez la plaque vers le bas pour la mettre en place. Serrez ensuite les deux vis de retenue desserrées précédemment.



12. Remettez doucement en place le capot supérieur jusqu'à ce qu'il s'enclenche.



Pour vérifier que le module ROM Adobe PostScript 3 est installé correctement, imprimez une feuille d'état. Si PS3 n'est pas mentionné sur la feuille d'état en tant qu'émulation installée, recommencez l'installation du module et vérifiez qu'il est correctement inséré dans son logement.

Retrait du module ROM

Pour retirer un module ROM Adobe PostScript 3, procédez comme suit :

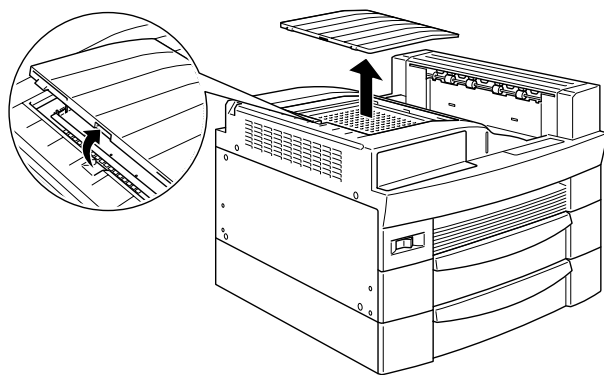
1. Mettez l'imprimante hors tension.



Danger :

Pour éviter les chocs électriques, n'essayez pas de retirer le module ROM tant que l'imprimante est sous tension.

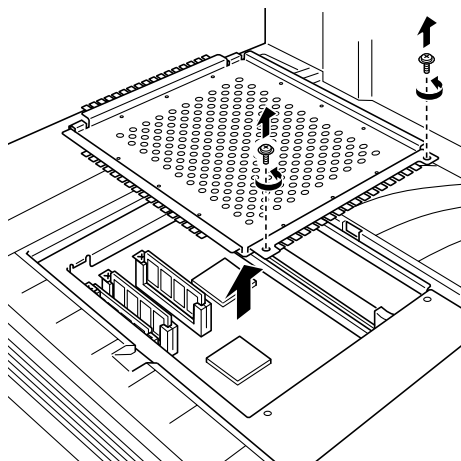
2. Débranchez le cordon d'alimentation de la prise électrique.
3. Débranchez tous les câbles d'interface de leurs connecteurs.
4. Le cas échéant, retirez le bac multiformat 5 ou 10 casiers. Pour plus d'informations, reportez-vous à la section « Retrait du bac multiformat 5 casiers », à la page 4-33 ou « Retrait du bac multiformat 10 casiers », à la page 4-42.
5. Ouvrez le capot supérieur du réceptacle face dessous.



6. Desserrez les deux vis de retenue et retirez la plaque.

Remarque :

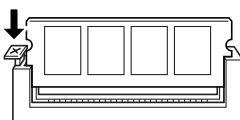
Pour ne pas perdre les vis de retenue, ne les retirez pas complètement de la plaque.



Danger :

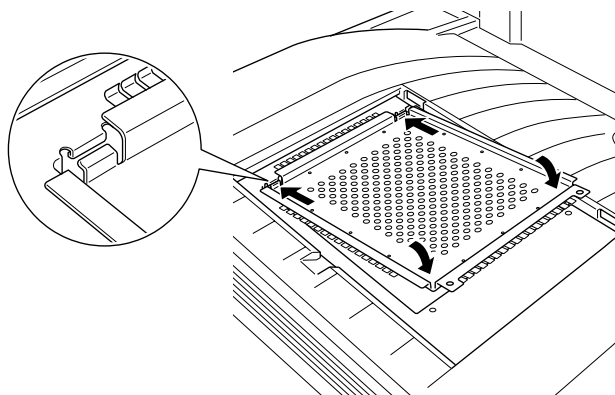
Evitez de toucher les composants électriques exposés lorsque vous retirez la plaque. Ils risquent d'être très chauds si l'imprimante vient d'être utilisée.

7. Enfoncez le bouton situé à côté du logement jusqu'à ce que le module soit éjecté.

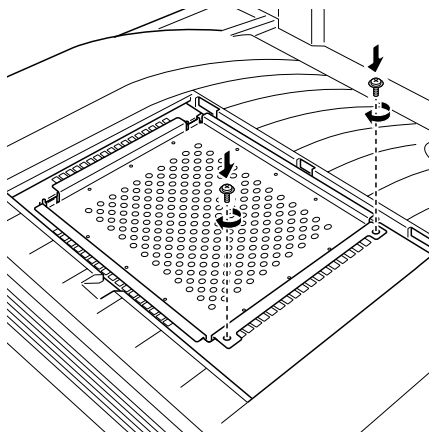


8. Tirez le module vers le haut pour le dégager complètement de son logement.

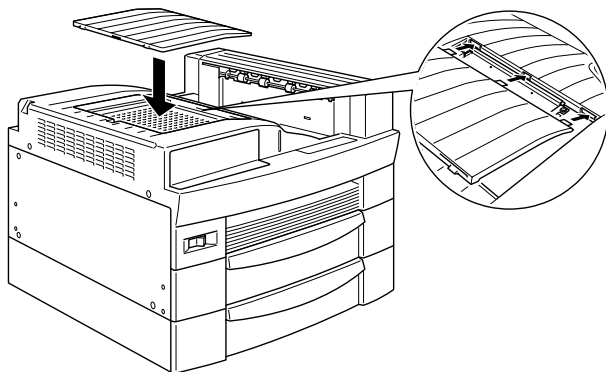
9. Remettez la plaque dans sa position initiale. Insérez ses deux languettes extérieures dans les ouvertures des angles, les languettes intérieures restant sur le dessus.



10. Poussez la plaque vers le bas pour la mettre en place. Serrez ensuite les deux vis de retenue desserrées précédemment.



11. Remettez doucement en place le capot supérieur jusqu'à ce qu'il s'enclenche.



12. Rebranchez tous les câbles d'interface.
13. Branchez ensuite le cordon dans la prise électrique.
14. Mettez l'imprimante sous tension.

Interfaces en option

Cette section décrit l'installation des cartes d'interface en option suivantes :

- Pour ajouter une interface série ou parallèle à votre imprimante, utilisez l'une des cartes suivantes :
 - Carte d'interface série 32 Ko (C82308*)
 - Carte d'interface parallèle 32 Ko (C82310*)
- Pour créer une connexion directe avec un mini-ordinateur ou un gros système IBM, utilisez l'une des cartes suivantes :
 - Carte d'interface coaxiale (BOEFS0047)
 - Carte d'interface twinaxiale (C82315*)

Les connecteurs de type coaxial et twinaxial contiennent chacun une interface parallèle. Dans la mesure où l'interface parallèle intégrée dans l'imprimante demeure active, vous disposez de deux interfaces parallèles et d'une interface coaxiale ou twinaxiale. Vous pouvez envoyer les travaux d'impression sur n'importe quelle connexion ; l'imprimante passe automatiquement d'un port actif à l'autre.

L'interface twinaxiale est compatible avec les systèmes IBM suivants : AS-400, System 36, 5251 (modèle 12), System 34, System 38 et 5294. Lorsqu'elle est équipée de l'interface twinaxiale d'EPSON, l'imprimante peut être utilisée à la place des imprimantes système IBM suivantes : 4210, 5224 (modèles 1 et 2), 5256 (modèles 1, 2 et 3), 3218 (non IPDS), 4214 (modèle 2), 5225 (modèles 1, 2, 3 et 4), et 5219 D01 et D02.

L'interface coaxiale permet de relier l'imprimante aux unités de contrôle et aux gros systèmes IBM suivants : 3174, 3276, 4274 et 3270.

- ❑ Pour créer une connexion directe avec votre réseau GPIB, utilisez une carte d'interface GPIB (C82313*).

Installation d'une carte d'interface

Pour installer une carte d'interface en option, procédez comme suit :

1. Mettez l'imprimante hors tension.

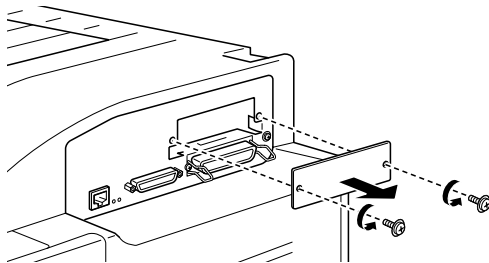


Danger :

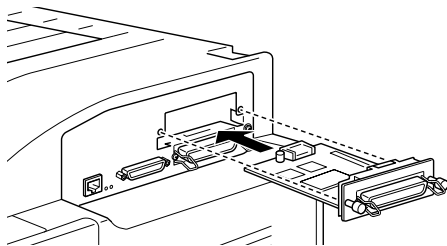
Pour éviter les chocs électriques, n'essayez pas d'installer une carte d'interface tant que l'imprimante est sous tension.

2. Débranchez le cordon d'alimentation de la prise électrique.
3. Placez-vous derrière l'imprimante.

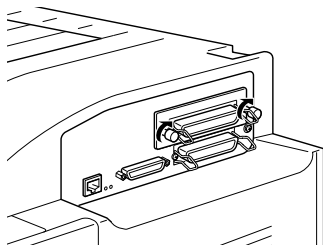
4. Débranchez tous les câbles d'interface de leurs connecteurs.
5. Retirez les deux vis maintenant le cache de la carte d'interface, puis retirez ce cache.



6. Insérez la carte d'interface, face composants orientée au-dessus, dans les rainures, comme illustré ci-dessous. Appuyez fermement sur la carte pour la verrouiller.



7. Fixez la carte à l'aide des deux vis de retenue.



8. Rebranchez tous les câbles d'interface.
9. Branchez ensuite le cordon dans la prise électrique.
10. Mettez l'imprimante sous tension.

Pour vérifier que la carte d'interface est installée correctement, imprimez une feuille d'état. Si l'interface n'est pas mentionnée sur la feuille d'état, recommencez l'installation de la carte et vérifiez qu'elle est correctement insérée dans son logement.

Retrait d'une carte d'interface

Pour retirer une carte d'interface en option, procédez comme suit :

1. Mettez l'imprimante hors tension.
2. Débranchez le cordon d'alimentation de la prise électrique.
3. Placez-vous derrière l'imprimante.
4. Débranchez tous les câbles d'interface de leurs connecteurs.
5. Retirez les deux vis qui maintiennent la carte d'interface sur l'imprimante.
6. Tirez la carte vers l'extérieur.
7. Remplacez le capot d'origine et fixez-le avec les deux vis.
8. Rebranchez tous les câbles d'interface.
9. Branchez ensuite le cordon dans la prise électrique.
10. Mettez l'imprimante sous tension.

Chapitre 5

Maintenance et transport

Remplacement de la cartouche	5-2
Nettoyage de l'imprimante	5-6
Nettoyage des composants internes de l'imprimante.....	5-6
Nettoyage du boîtier de l'imprimante.....	5-8
Transport de l'imprimante.....	5-8

Remplacement de la cartouche

La cartouche peut imprimer jusqu'à 15 000 pages, en fonction de la complexité des travaux d'impression.

Si les impressions pâlisent, allez dans le menu de configuration **SelecType** et utilisez la fonction **Toner** pour connaître la quantité de toner restant dans la cartouche. Pour plus d'informations, reportez-vous à la section « Menu Imprimante », à la page 3-26.

Lorsque le niveau de toner s'affiche, comptez simplement les astérisques entre les repères **E** (V : vide) et **F** (P : plein). Chaque astérisque représente environ 25 % de la capacité totale de la cartouche. Si un seul astérisque s'affiche, prévoyez une cartouche de rechange.

Utilisez une cartouche portant la référence S051068, même si celle que vous retirez de l'imprimante en porte une autre. La cartouche S051068 a été spécialement conçue pour l'imprimante 600 ppp haute qualité.

Pour remplacer la cartouche, procédez comme suit :

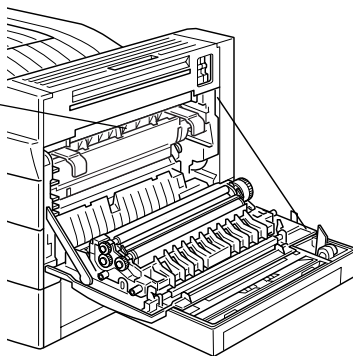
1. Vérifiez que l'imprimante est sous tension.
2. Ouvrez le capot A de l'imprimante.



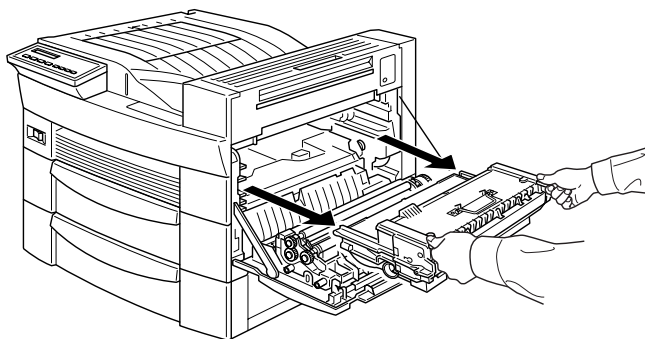
Danger :

Évitez tout contact avec les surfaces chaudes indiquées sur les étiquettes à l'intérieur du capot de l'imprimante.

ATTENTION
Surface chaude, évitez
tout contact



3. Saisissez les poignées présentes à l'avant de la cartouche et tirez-les vers vous pour la dégager.



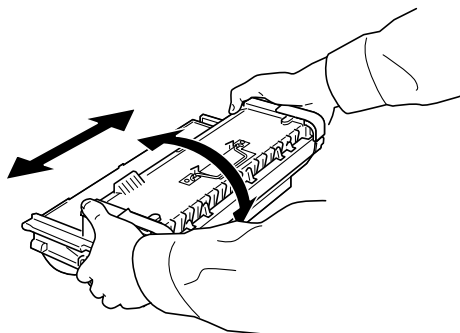
4. Jetez la cartouche usagée. Ne la brûlez pas.



Danger :

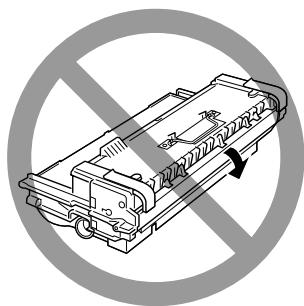
Ne mettez pas les cartouches usagées au feu car elles risquent d'exploser et de provoquer des blessures. Jetez-les conformément à la réglementation locale en vigueur.

5. Tout en maintenant la cartouche neuve à l'horizontale, secouez-la légèrement à plusieurs reprises afin de répartir uniformément le toner.



Attention :

- ❑ Ne retournez pas la cartouche.
- ❑ Evitez toute exposition prolongée de la cartouche à la lumière ambiante. Une surexposition peut produire des zones anormalement claires ou foncées sur la page imprimée et réduire la durée de vie de la cartouche.

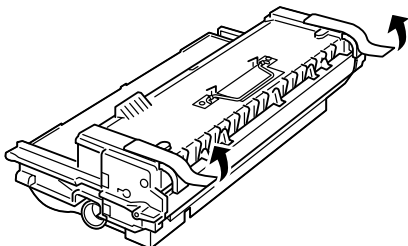


6. Pour libérer les poignées à ressort situées sur les côtés de la cartouche neuve, abaissez chaque poignée et retirez le ruban qui la maintient, puis retirez doucement votre main.

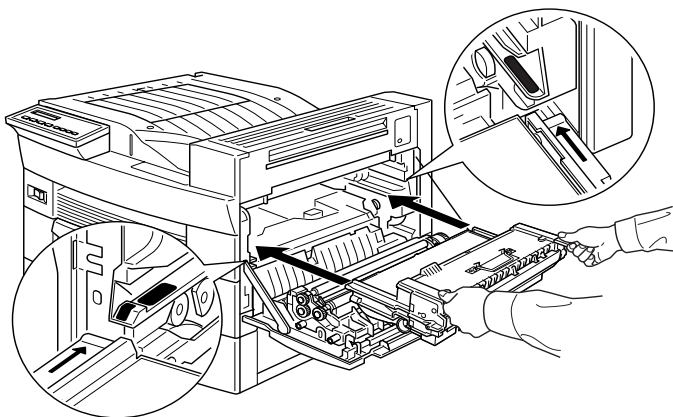


Danger :

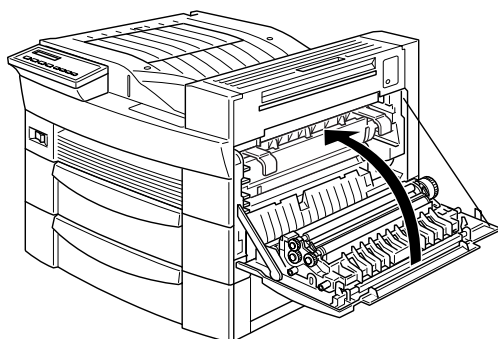
Lorsque vous retirez le ruban, la poignée peut se détendre assez rapidement et blesser vos doigts. Pour éviter cela, maintenez-la fermement.



7. Saisissez la cartouche par les poignées de transport et insérez-la à fond dans l'imprimante.



8. Soulevez puis poussez le capot A pour le refermer.



Attention :

Ne transportez jamais l'imprimante lorsque la cartouche est en place.

Nettoyage de l'imprimante

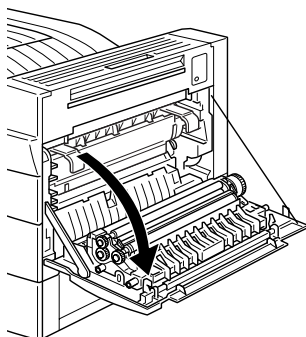
Seul un nettoyage succinct est nécessaire. Si vous remarquez une baisse de la qualité d'impression, nettoyez l'intérieur de l'imprimante en procédant comme indiqué ci-après. Il est également conseillé de nettoyer la partie extérieure de l'imprimante plusieurs fois par an. Ces procédures sont décrites plus loin dans cette section.

Nettoyage des composants internes de l'imprimante

Pour nettoyer les composants internes de l'imprimante, procédez comme suit :

1. Vérifiez que l'imprimante est hors tension.

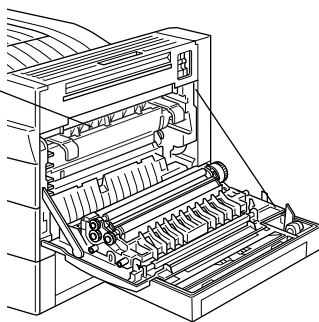
2. Ouvrez doucement le capot A.



Danger :

Lorsque vous ouvrez l'imprimante, vous exposez l'unité de fusion, identifiée par une étiquette. Il risque d'être très chaud si l'imprimante vient d'être utilisée. Ne touchez pas cet élément. Laissez l'imprimante refroidir avant de nettoyer l'intérieur.

ATTENTION
Surface chaude, évitez
tout contact



3. Essuyez l'intérieur de l'imprimante avec un chiffon doux et propre.
4. Retirez la cartouche de l'imprimante.
5. Nettoyez soigneusement les parties internes avec un chiffon doux.

6. Remplacez la cartouche.
7. Fermez le capot A.

Nettoyage du boîtier de l'imprimante

Si le boîtier extérieur de l'imprimante est sale ou poussiéreux, mettez l'imprimante hors tension avant de le nettoyer avec un chiffon propre et doux, légèrement imprégné d'un détergent doux.



Attention :

N'utilisez jamais d'alcool ou de diluant pour nettoyer le capot de l'imprimante. Ces produits chimiques peuvent sérieusement endommager la cartouche, ses composants et le boîtier. Protégez les mécanismes ou les composants électroniques de l'imprimante de toute projection d'eau.

Transport de l'imprimante

Si vous devez transporter l'imprimante, placez-la avec précaution dans son emballage d'origine, avec les matériaux de protection.

Pour remballer l'imprimante, procédez comme suit :

1. Mettez l'imprimante hors tension.
2. Ouvrez le capot A et retirez la cartouche.
3. Débranchez le cordon d'alimentation de la prise électrique.
4. Débranchez tous les câbles d'interface de l'imprimante.
5. Retirez les options installées. Pour plus d'informations sur l'utilisation des options, reportez-vous au chapitre 4, « Utilisation des options ».

6. Emballez l'imprimante dans les matériaux de protection fournis, puis replacez-la dans son emballage d'origine.



Attention :

Évitez toute exposition prolongée de la cartouche à la lumière ambiante.

Chapitre 6

Dépannage

Introduction	6-2
Problèmes de l'imprimante	6-2
Comment éviter les problèmes d'alimentation et de bourrage papier	6-2
Elimination des bourrages papier	6-3
Résolution des problèmes de l'imprimante	6-12
Résolution des problèmes de qualité d'impression.	6-15
Résolution des problèmes des options de l'imprimante. . .	6-19
Messages d'état et d'erreur.	6-20
Mode Vidage hexadécimal.	6-31
Réinitialisation de l'imprimante	6-32
Reformatage du disque dur	6-33
Support technique	6-34

Introduction

Vous trouverez dans ce chapitre toutes les informations nécessaires pour maintenir l'imprimante en parfait état de fonctionnement. Vous y apprendrez notamment à :

- ❑ Résoudre les problèmes éventuels
- ❑ Comprendre les messages d'état et d'erreur
- ❑ Utiliser le mode Vidage hexadécimal pour analyser les erreurs de communication

Vous y trouverez enfin une description complète des messages d'état, d'erreur et d'avertissement qui s'affichent sur l'écran LCD.

Problèmes de l'imprimante

Comment éviter les problèmes d'alimentation et de bourrage papier

Pour éviter tout problème fréquent d'alimentation ou de bourrage papier, utilisez la liste de procédures correctives suivante :

- ❑ Utilisez un papier de bonne qualité, ni trop fin ni trop rugueux.
- ❑ Déramez la pile de papier, puis taquez-la afin d'en égaliser les bords avant de la charger.
- ❑ Veillez à ne pas surcharger les bacs papier.
- ❑ Réglez les guides papier de manière à ne pas gêner la prise papier.

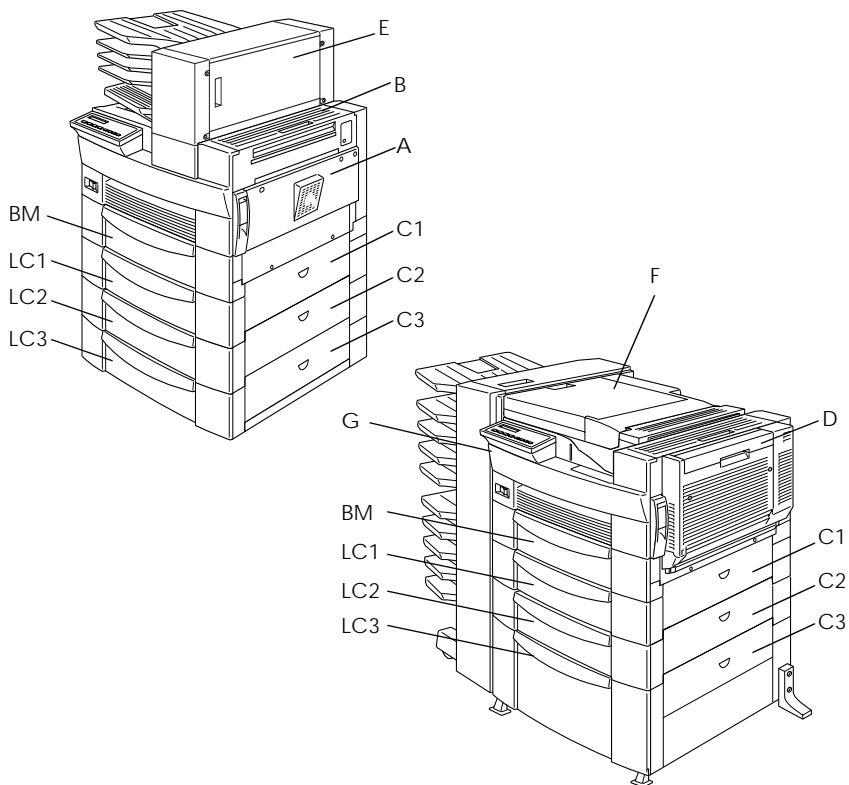
- ❑ Ne laissez jamais plus de 500 feuilles s'empiler dans le bac de sortie (réceptacle face dessous) situé au-dessus de l'imprimante.
- ❑ Essayez de retourner la pile de papier dans le bac. La plupart des ramettes de papier portent une flèche sur un côté, indiquant la face imprimable.

Élimination des bourrages papier

Lorsqu'un bourrage papier se produit, le message Jam xxx xxx xxx xxx (Bourrage xxx xxx xxx xxx) s'affiche sur l'écran LCD. xxx désigne les zones où les bourrages sont susceptibles de se produire, par exemple LC1 (bac inférieur standard) ou A (capot A). Pour plus d'informations sur l'élimination des bourrages papier, reportez-vous aux sections correspondantes.

Remarques :

- ❑ *Vérifiez toutes les sources et tous les trajets papier indiqués sur l'écran LCD afin de retirer les feuilles coincées. L'impression ne peut pas reprendre tant que les bourrages n'ont pas été éliminés.*
- ❑ *L'écran LCD affiche simultanément jusqu'à quatre sources ou trajets. Si des bourrages papier se sont également produits dans d'autres zones, l'écran ne les affichera qu'une fois que vous aurez éliminé tous les bourrages indiqués.*



Jam LC2 (Bourrage LC2), Jam LC3 (Bourrage LC3)

Ces messages indiquent que le bourrage papier s'est produit dans l'un des bacs inférieurs en option. Le bac inférieur standard, situé directement sous le bac BM, porte toujours le numéro LC1. Les bacs inférieurs 500 feuilles et l'unité de papier à grande capacité installés en option sont numérotés LC2, LC3, etc., de haut en bas.

Pour dégager le papier coincé dans les bacs inférieurs en option, procédez comme suit :

1. Sortez le bac indiqué sur l'écran LCD.
2. Retirez avec précaution toutes les feuilles coincées dans le bac ou l'imprimante.

3. Retirez la pile de papier du bac. Egalisez ses bords en la taquant sur une surface plane. Remplacez ensuite la pile dans le bac en vérifiant son alignement. Assurez-vous également qu'elle ne dépasse pas le repère de capacité maximale.

Veillez à utiliser du papier au format voulu et qui convient pour cette imprimante.

4. Refermez le bac.
5. Éliminez les autres bourrages indiqués sur l'écran LCD, jusqu'à ce que tous les messages d'erreur aient disparu.

Lorsque le bourrage a été éliminé, les données figurant sur la page concernée sont automatiquement réimprimées.

Jan A (Bourrage A), Jan B (Bourrage B)

Ce message indique qu'un bourrage s'est probablement produit à l'intérieur des capots A ou B, sur le côté droit de l'imprimante.

Pour dégager le papier coincé à l'intérieur des capots A ou B, procédez comme suit :

1. Ouvrez doucement le capot A de l'imprimante.

Remarque :

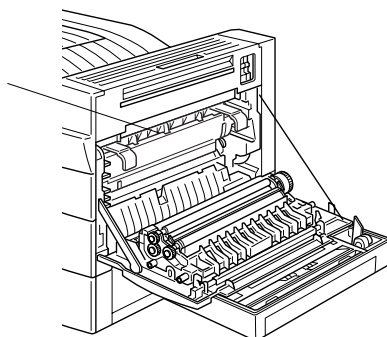
Le toner déposé sur le papier à l'intérieur de l'imprimante n'a peut-être pas encore séché. Vous risquez donc de vous salir les mains en prenant les feuilles. Si du toner se dépose sur vos vêtements, essayez de l'éliminer avec de l'eau froide. N'utilisez pas d'eau chaude sinon vous risquez de fixer la tache.



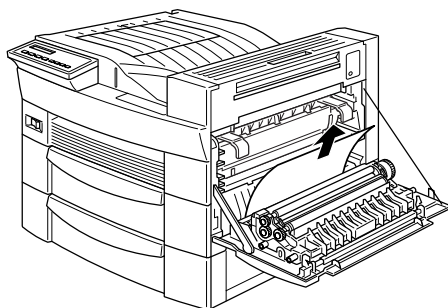
Danger :

Lorsque vous ouvrez l'imprimante, évitez tout contact avec les surfaces chaudes indiquées sur les étiquettes à l'intérieur du capot A.

ATTENTION
Surface chaude, évitez
tout contact

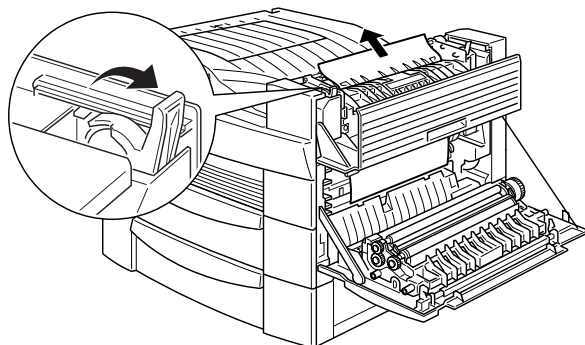


2. Retirez toutes les feuilles coincées dans l'imprimante.



3. Si vous ne trouvez aucune feuille à l'intérieur du capot A, ouvrez le capot B.

- Retirez les feuilles coincées à l'intérieur du capot B. Si vous rencontrez des difficultés, utilisez le levier situé sous le capot B, comme illustré ci-dessous. Basculez le levier dans les deux sens pour faire sortir les feuilles coincées à l'intérieur du capot.



- Fermez les capots A et B.

Lorsque le bouchage a été éliminé, les données figurant sur la page concernée sont automatiquement réimprimées.

Jam C1 (Bouchage C1), Jam C2 (Bouchage C2), Jam C3 (Bouchage C3)

Ce message indique qu'un bouchage s'est probablement produit à l'intérieur des capots C1, C2 ou C3, à droite des bacs inférieurs.

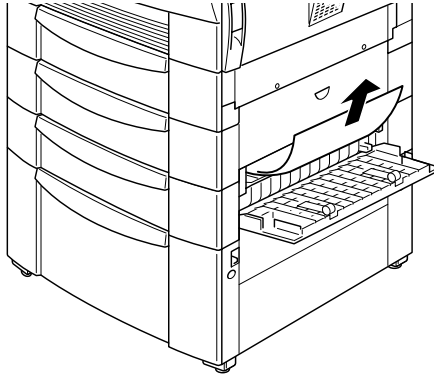
Pour dégager le papier coincé à l'intérieur des capots droits des bacs inférieurs, procédez comme suit :

- Ouvrez le capot désigné sur l'écran LCD. Le nom de chaque bac est indiqué sur le bac lui-même.

Remarque :

Le toner déposé sur le papier à l'intérieur de l'imprimante n'a peut-être pas encore séché. Vous risquez donc de vous salir les mains en prenant les feuilles. Si du toner se dépose sur vos vêtements, essayez de l'éliminer avec de l'eau froide. N'utilisez pas d'eau chaude sinon vous risquez de fixer la tache.

2. Débloquez les feuilles coincées à l'intérieur du capot.



Remarque :

Si le bourrage se produit dans l'unité de papier à grande capacité, il sera peut-être plus simple d'ouvrir le capot et le bac pour débloquer les pages.

Lorsque le bourrage a été éliminé, les données figurant sur la page concernée sont automatiquement réimprimées.

Jam D (Bourrage D)

Ce message indique qu'un bourrage s'est probablement produit à l'intérieur du capot de l'unité recto-verso, également appelé capot D.

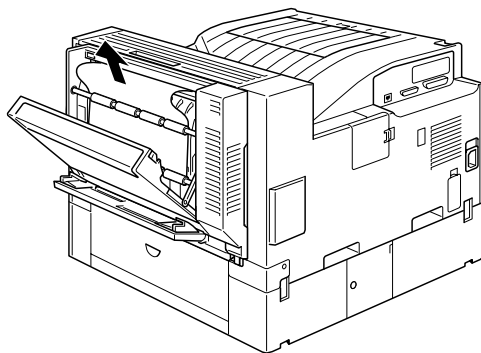
Pour dégager le papier coincé à l'intérieur de ce capot, procédez comme suit :

1. Ouvrez le capot D.

Remarque :

Le toner déposé sur le papier à l'intérieur de l'imprimante n'a peut-être pas encore séché. Vous risquez donc de vous salir les mains en prenant les feuilles. Si du toner se dépose sur vos vêtements, essayez de l'éliminer avec de l'eau froide. N'utilisez pas d'eau chaude sinon vous risquez de fixer la tache.

2. Débloquez les feuilles coincées à l'intérieur du capot.



Lorsque le bourrage a été éliminé et que vous avez refermé le capot, les données figurant sur la page concernée sont automatiquement réimprimées.

Jan E (Bourrage E)

Ce message indique qu'un bourrage s'est probablement produit à l'intérieur du capot E, à l'arrière du bac multiformat 5 casiers.

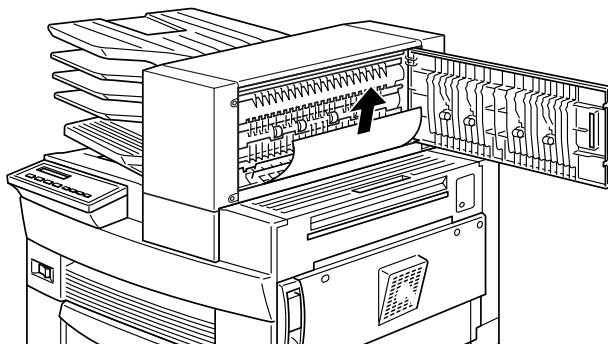
Pour dégager le papier coincé à l'intérieur de ce capot, procédez comme suit :

1. Ouvrez le capot E.

Remarque :

Le toner déposé sur le papier à l'intérieur de l'imprimante n'a peut-être pas encore séché. Vous risquez donc de vous salir les mains en prenant les feuilles. Si du toner se dépose sur vos vêtements, essayez de l'éliminer avec de l'eau froide. N'utilisez pas d'eau chaude sinon vous risquez de fixer la tache.

2. Débloquez les feuilles coincées à l'intérieur du capot.



Lorsque le bouchage a été éliminé et que vous avez refermé le capot, les données figurant sur la page concernée sont automatiquement réimprimées.

Jan F (Bouchage F)

Ce message indique qu'un bouchage s'est probablement produit à l'intérieur du capot F, sur le guide papier du bac multiformat 10 casiers.

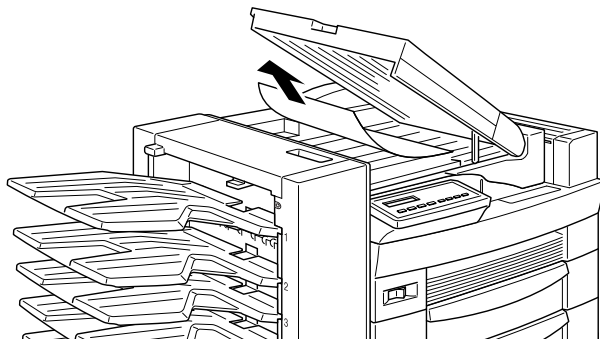
Pour dégager le papier coincé dans ce guide papier, procédez comme suit :

1. Ouvrez le capot F.

Remarque :

Le toner déposé sur le papier à l'intérieur de l'imprimante n'a peut-être pas encore séché. Vous risquez donc de vous salir les mains en prenant les feuilles. Si du toner se dépose sur vos vêtements, essayez de l'éliminer avec de l'eau froide. N'utilisez pas d'eau chaude sinon vous risquez de fixer la tache.

2. Débloquez les feuilles coincées à l'intérieur du capot.



Lorsque le bouchage a été éliminé et que vous avez refermé le capot, les données figurant sur la page concernée sont automatiquement réimprimées.

Jan G (Bouchage G)

Ce message indique qu'un bouchage s'est probablement produit dans la zone supérieure ou inférieure du capot G, à l'arrière du bac multiformat 10 casiers.

Pour dégager le papier coincé dans cette zone, procédez comme suit :

1. Retirez le bac multiformat 10 casiers de l'imprimante.
2. Ouvrez le capot G situé à l'arrière du bac.

Remarque :

Le toner déposé sur le papier à l'intérieur de l'imprimante n'a peut-être pas encore séché. Vous risquez donc de vous salir les mains en prenant les feuilles. Si du toner se dépose sur vos vêtements, essayez de l'éliminer avec de l'eau froide. N'utilisez pas d'eau chaude sinon vous risquez de fixer la tache.

3. Débloquez les feuilles coincées à l'intérieur du capot.
4. Fermez le capot G et remettez en place le bac multiformat 10 casiers sur l'imprimante.

Lorsque le bourrage a été éliminé, les données figurant sur la page concernée sont automatiquement réimprimées.

Résolution des problèmes de l'imprimante

Si l'un des problèmes suivants se produit, essayez d'appliquer les solutions correspondantes proposées.

Rien ne s'affiche sur l'écran LCD lorsque vous mettez l'imprimante sous tension

Mettez l'imprimante hors tension et vérifiez le branchement entre l'imprimante et la prise électrique. Remettez ensuite l'imprimante sous tension.

Si la prise électrique est commandée à distance (interrupteur mural, par exemple), vérifiez que le commutateur est dans la bonne position, ou essayez de brancher un autre appareil sur la même prise pour vous assurer qu'elle est en état de fonctionner.

Le voyant On Line (En ligne) est allumé, mais rien ne s'imprime

L'imprimante n'est probablement pas correctement connectée à l'ordinateur. Reportez aux instructions de connexion données dans le *Guide d'installation*.

Le câble d'interface qui relie l'imprimante et l'ordinateur est probablement mal branché. Vérifiez chacune de ses extrémités.

Vérifiez que les caractéristiques techniques du câble d'interface correspondent à celles de l'imprimante et de l'ordinateur.

Si vous utilisez l'interface parallèle, donnez au paramètre `Speed` (`Vitesse`) du menu Parallèle SelectType une valeur qui correspond à celle requise par l'ordinateur.

Vérifiez que le logiciel est configuré comme il convient pour l'imprimante.

Il est possible que la cartouche soit vide. Si tel est le cas, remplacez-la en suivant les instructions de la section « Remplacement de la cartouche », à la page 5-2.

Vérifiez que les options sont installées correctement.

L'imprimante ne fonctionne pas et le voyant On Line (En ligne) est éteint

Appuyez une fois sur la touche On Line (En ligne) pour mettre l'imprimante en ligne. Le voyant On Line (En ligne) s'allume.

Une police sélectionnée dans le logiciel ne s'imprime pas

La police sélectionnée n'est probablement pas installée sur l'imprimante. Vérifiez que la police désirée est bien installée.

L'impression est incomplète

Assurez-vous que les deux extrémités du câble d'interface sont bien branchées.

Vérifiez que le câble utilisé est de type parallèle à paires torsadées avec double blindage, et que sa longueur ne dépasse pas 1,8 mètre.

Le paramètre Image Optimum (Adapt. Image) est probablement défini sur Auto ou On (Oui). Si tel est le cas, certaines polices non sélectionnées peuvent être imprimées pour augmenter la vitesse. Désactivez ce paramètre dans le menu Configuration SelecType.

Le paramètre d'émulation ne convient probablement pas pour ce port. Indiquez le mode d'émulation qui convient dans le menu Emulation SelecType.

Si la qualité d'impression ne s'améliore pas, contactez votre revendeur ou un technicien agréé.

La position de l'impression n'est pas correcte

Vérifiez les paramètres de longueur de page et de marges dans l'application.

Réglez les guides papier au format de papier chargé.

Les graphiques ne s'impriment pas correctement

Vérifiez que l'application est configurée pour l'émulation d'imprimante que vous avez sélectionnée. Ainsi, si vous utilisez l'émulation LJ4, vérifiez que votre logiciel graphique est configuré pour une imprimante LaserJet 4.

Une grande quantité de mémoire est nécessaire pour l'impression des données graphiques. Vous serez peut-être amené à augmenter la capacité mémoire de l'imprimante. Pour plus d'informations sur l'installation de modules mémoire supplémentaires, reportez-vous à la section « Modules mémoire », à la page 4-56.

La fonction SelecType ne donne pas les résultats escomptés

Les paramètres définis dans le pilote d'impression prennent le pas sur les paramètres SelecType. Dans la mesure du possible, vous devez donc utiliser le pilote d'impression. Pour plus d'informations, reportez-vous à la section « Quand utiliser le mode SelecType », à la page 3-10.

Il est possible que vos paramètres aient été modifiés par l'application dans laquelle vous travaillez. Restaurez les valeurs usine (initialisation) à l'aide de la fonction `SelectType Init` (`Init. SelectType`) du menu Imprimante `SelectType`. Pour plus d'informations, reportez-vous à la section « Menu Imprimante », à la page 3-26.

Vous n'avez probablement pas réinitialisé l'imprimante après avoir défini des paramètres. Appuyez simultanément sur les touches ALT et Continue (Continuer) pour réinitialiser l'imprimante et activer les nouveaux paramètres.

Résolution des problèmes de qualité d'impression

Si l'un des problèmes suivants se produit, essayez d'appliquer les solutions correspondantes proposées.

Arrière-plan sombre ou maculé

Augmentez la valeur de Densité dans la boîte de dialogue Configuration avancée accessible à partir de l'onglet Options du pilote d'impression. Vous pouvez également modifier ce paramètre à partir du panneau de contrôle, à l'aide des menus `SelectType`. Pour plus d'informations, reportez-vous à la section « Menu Configuration », à la page 3-22.

Essuyez le trajet papier à l'intérieur de l'imprimante avec un chiffon doux, propre et non pelucheux.

Nettoyez les composants internes de l'imprimante en imprimant plusieurs pages comportant un seul caractère.

Il est possible que la cartouche soit à l'origine du problème. Retirez-la de l'imprimante et secouez-la de gauche à droite avant de la remettre en place. Si le problème persiste malgré tout, remplacez la cartouche en suivant les instructions de la section « Remplacement de la cartouche », à la page 5-2.

Des bandes noires ou blanches apparaissent sur les pages, ou les pages sont vierges

Installez une nouvelle cartouche en suivant les instructions de la section « Remplacement de la cartouche », à la page 5-2.

Les aplats sont irréguliers

Retirez la cartouche de l'imprimante et secouez-la de gauche à droite avant de la remettre en place.

Il est possible que le papier soit plus ou moins humide. La qualité de l'impression dépend du degré d'humidité du papier. Ne stockez pas le papier dans un lieu humide.

Installez une nouvelle cartouche en suivant les instructions de la section « Remplacement de la cartouche », à la page 5-2. Vérifiez ensuite la qualité d'impression en imprimant plusieurs pages.

Le toner laisse des traînées

Retirez la cartouche de l'imprimante, secouez-la de gauche à droite pour répartir le toner régulièrement, puis essuyez sa surface inférieure avec un chiffon sec et propre.

Essuyez le trajet papier à l'intérieur de l'imprimante avec un chiffon doux, propre et non pelucheux.

Nettoyez les composants internes de l'imprimante en imprimant plusieurs pages comportant un seul caractère.

Si le problème persiste malgré tout, remplacez la cartouche en suivant les instructions de la section « Remplacement de la cartouche », à la page 5-2.

Certaines zones de l'image ne s'impriment pas

Il est possible que le papier soit plus ou moins humide. La qualité de l'impression dépend du degré d'humidité du papier. Plus il est élevé, plus l'impression est pâle. Ne stockez pas le papier dans un lieu humide.

Il est possible que vous utilisiez un type de papier qui ne convient pas pour cette imprimante. Si la surface du papier est trop rugueuse, les caractères sont déformés ou incomplets. Nous vous recommandons d'utiliser du papier lisse et de bonne qualité pour obtenir les meilleurs résultats. Pour plus d'informations sur le choix du papier, reportez-vous à la section « Caractéristiques du papier », à la page A-2.

Les pages sont entièrement blanches

Vérifiez la fonction **Toner** dans le menu Imprimante SelecType. Si le niveau de toner est faible (E* F (V* P)), remplacez la cartouche en suivant les instructions de la section « Remplacement de la cartouche », à la page 5-2.

Vérifiez que la cartouche est installée conformément aux instructions de la section « Remplacement de la cartouche », à la page 5-2.

Le problème peut provenir de l'application dans laquelle vous travaillez, ou du câble d'interface. Vous pouvez imprimer une feuille d'état en appuyant deux fois sur la touche Enter (Valider) du panneau de contrôle pendant que l'imprimante est en ligne. Si la feuille d'état est également vierge, le problème provient probablement de l'imprimante. Mettez l'imprimante hors tension et contactez votre revendeur ou un technicien agréé.

L'image imprimée est claire ou trop pâle

Augmentez la valeur de Densité dans le pilote d'impression. Vous pouvez également modifier ce paramètre à partir du panneau de contrôle, à l'aide des menus SelecType. Pour plus d'informations, reportez-vous à la section « Menu Configuration », à la page 3-22.

Il est possible que le papier soit plus ou moins humide. La qualité de l'impression dépend du degré d'humidité du papier. Plus il est élevé, plus l'impression est pâle. Ne stockez pas le papier dans un lieu humide.

Retirez la cartouche de l'imprimante et secouez-la de gauche à droite pour répartir le toner régulièrement avant de la remettre en place. Si le problème persiste malgré tout, remplacez la cartouche en suivant les instructions de la section « Remplacement de la cartouche », à la page 5-2.

Le mode Economie Toner est probablement activé. Désactivez le mode Economie Toner à partir du panneau de contrôle, à l'aide du mode Menu Rapide 2 ou du menu Configuration SelecType.

L'image est trop sombre

Augmentez la valeur de Densité dans la boîte de dialogue Configuration avancée accessible à partir de l'onglet Options du pilote d'impression. Vous pouvez également modifier ce paramètre à partir du panneau de contrôle, à l'aide des menus SelecType. Pour plus d'informations, reportez-vous à la section « Menu Configuration », à la page 3-22.

Si le problème persiste malgré tout, remplacez la cartouche en suivant les instructions de la section « Remplacement de la cartouche », à la page 5-2.

La face non imprimée de la page est sale

Il est possible que du toner se soit répandu sur le trajet papier. Retirez la cartouche, puis essuyez le trajet papier avec un chiffon doux et non pelucheux. Pour plus d'informations, reportez-vous à la section « Remplacement de la cartouche », à la page 5-2.



Danger :

Lorsque vous ouvrez l'imprimante, évitez tout contact avec les surfaces chaudes indiquées sur les étiquettes à l'intérieur du capot A.

Résolution des problèmes des options de l'imprimante

Le papier contenu dans le bac inférieur 500 feuilles ou dans l'unité de papier à grande capacité n'avance pas

Assurez-vous d'avoir sélectionné le bac papier qui convient dans le pilote d'impression.

Il est possible que le bac en option soit vide. Si tel est le cas, chargez du papier dans ce bac.

Vérifiez l'installation du bac en option en suivant les instructions du chapitre 4, « Utilisation des options »

Assurez-vous que la pile de papier ne dépasse pas le repère de capacité maximale. La capacité maximale du bac inférieur 500 feuilles et de l'unité de papier à grande capacité est respectivement de 500 et 2 500 feuilles de papier 75 g/m².

Malgré l'augmentation de la capacité mémoire, les pages complexes ne sont pas imprimées et le message Mem Overflow (Mémoire saturée) s'affiche

Vous devez peut-être modifier le paramètre Protect.Page dans le pilote d'impression ou les menus SelecType.

Il est possible que la mémoire installée soit insuffisante. Le fait d'imprimer en 300 ppp peut résoudre ce problème.

L'impression en mode Multibac - Multicopies ne produit qu'un seul exemplaire

Pour imprimer en mode Multibac - Multicopies, l'imprimante doit posséder au minimum 64 Mo de mémoire. Installez la mémoire requise, ou utilisez le mode Multibac - Trieuse.

Messages d'état et d'erreur

Cette section propose une liste alphabétique des messages d'état, d'erreur et d'avertissement qui s'affichent sur l'écran LCD.

Can't Print Duplex (Duplex impossible)

Dans le pilote d'impression, cochez la case Unité Recto/Verso de la boîte de dialogue Options, puis cochez la case Recto/Verso de l'onglet Disposition. Appuyez sur la touche Continue (Continuer) du panneau de contrôle pour faire disparaître le message. Si le problème persiste malgré tout, vérifiez les points suivants et effectuez les ajustements éventuels.

- Le format papier est défini de manière incorrecte sur CTM, MON, C10, DL, C5 ou C6 ; modifiez ce paramètre de façon à sélectionner un format papier pris en charge par l'imprimante.
- Sélectionnez la valeur Normal pour le paramètre Papier, si ce n'est pas déjà fait.
- L'unité recto-verso n'est pas installée correctement. Recommencez l'opération.

Pour faire disparaître le message d'erreur, (1) appuyez sur la touche Continue (Continuer) ou (2) réinitialisez l'imprimante en appuyant simultanément sur les touches ALT et Reset (Réinitialiser).

Check Duplex-P Size (Duplex Err. format P)

Ce message s'affiche lorsque vous chargez du papier dont le format diffère de celui que vous avez sélectionné dans l'onglet Principal du pilote d'impression ou à l'aide des menus SelecType. Chargez du papier au format qui convient ou modifiez le format papier, puis ouvrez le capot de l'unité recto-verso et retirez les feuilles coincées (le cas échéant). Refermez le capot de l'unité recto-verso. L'impression reprend.

Check Paper Size (Verif. format papier)

Le format du papier chargé dans l'imprimante diffère de celui que vous avez sélectionné dans l'onglet Principal du pilote d'impression ou à l'aide des menus SelecType. Vérifiez le format du papier chargé dans l'imprimante, puis appuyez sur la touche Continue (Continuer) pour faire disparaître le message.

Check Paper Type (Verifier type papier)

Le type du papier chargé dans l'imprimante diffère de celui que vous avez sélectionné dans l'onglet Principal du pilote d'impression ou à l'aide des menus SelecType. Vérifiez le type du papier chargé dans l'imprimante, puis appuyez sur la touche Continue (Continuer) pour faire disparaître le message.

Collate was disabled (Pas d'assemblage)

La capacité mémoire de l'imprimante est insuffisante pour permettre l'assemblage des pages. Un seul jeu de copies est imprimé. Envoyez des travaux plus petits, ou augmentez la capacité mémoire de l'imprimante.

Appuyez sur la touche Continue (Continuer) pour faire disparaître le message.

Cover A Open (Capot A ouvert)

Le capot A situé à droite du bac BM est ouvert. Déverrouillez-le, puis fermez-le correctement.



Danger :

Évitez tout contact avec les surfaces chaudes indiquées sur les étiquettes à l'intérieur du capot A.

Si vous ne réussissez pas à fermer correctement le capot, la cartouche est probablement mal installée. Réinstallez-la en suivant les instructions de la section « Remplacement de la cartouche », à la page 5-2.

Cover C1, C2, C3 Open (Capot C1 C2 C3 ouvert.)

Le capot situé à droite du bac inférieur standard, du bac inférieur 500 feuilles ou de l'unité de papier à grande capacité est ouvert. Déverrouillez le capot identifié dans le message, puis fermez-le correctement. (Les numéros indiquent l'ordre dans lequel les bacs sont empilés de haut en bas).

Cover D Open (Capot D ouvert.)

Le capot D situé à l'arrière de l'unité recto-verso est ouvert. Déverrouillez-le, puis fermez-le correctement.

Cover E Open (Capot E ouvert.)

Le capot E situé à l'arrière du bac multiformat 5 casiers est ouvert. Déverrouillez-le, puis fermez-le correctement.

Cover F Open (Capot F ouvert.)

Le capot F situé sur le guide papier du bac multiformat 10 casiers est ouvert. Déverrouillez-le, puis fermez-le correctement.

Cover G Open (Capot G ouvert.)

Le capot G situé à l'arrière du bac multiformat 10 casiers est ouvert. Retirez le bac multiformat 10 casiers de l'imprimante, puis déverrouillez le capot G et fermez-le correctement.

Duplex Mem Overflow (Duplex mem. saturée)

La capacité mémoire est insuffisante pour l'impression recto-verso. Après impression du recto des pages, ces dernières sont dirigées vers le bac de sortie. Pour résoudre ce problème, procédez comme suit.

Si le paramètre Auto Cont. (Erreur->Cont.) est désactivé dans le menu Configuration SelecType, (1) appuyez sur la touche Continue (Continuer) ou (2) réinitialisez l'imprimante en appuyant simultanément sur les touches ALT et Reset (Réinitialiser).

Si ce paramètre est activé, l'erreur est corrigée automatiquement.

Face-down Full (Bac sortie Plein)

Le réceptacle face dessous est plein. Retirez les feuilles avant d'appuyer sur la touche Continue (Continuer).

Format Error ROM A (ROM A non formatee)

Le module ROM que vous avez installé dans le logement A n'est pas formaté. Si des données ont été écrites sur ce module, elles sont probablement incomplètes. Par ailleurs, l'accès à la mémoire ROM risque d'être définitivement refusé, auquel cas vous devrez la remplacer.

Pour résoudre ce problème, (1) appuyez sur la touche Continue (Continuer) ou (2) mettez l'imprimante hors tension avant de retirer le module ROM du logement A.

Format Error ROM B (ROM B non formatee)

Le module ROM que vous avez installé dans le logement B n'est pas formaté. Si des données ont été écrites sur ce module, elles sont probablement incomplètes. Par ailleurs, l'accès à la mémoire ROM risque d'être définitivement refusé, auquel cas vous devrez la remplacer.

Pour résoudre ce problème, (1) appuyez sur la touche Continue (Continuer) ou (2) mettez l'imprimante hors tension avant de retirer le module ROM du logement B.

Form Feed (Avance Papier)

Une pression sur cette touche alors que l'imprimante est hors ligne et qu'il reste des données dans la mémoire de l'imprimante entraîne l'impression des données et l'effacement de la mémoire. Le message Ready (Prête) s'affiche sur l'écran LCD à la fin de l'impression.

HDD CHECK

L'imprimante est en train de vérifier le disque dur en option.

Image Optimum (Adaptation Image)

La capacité mémoire étant insuffisante, l'imprimante réduit automatiquement le niveau de qualité pour pouvoir poursuivre l'impression. Assurez-vous que la qualité des impressions est acceptable. Si ce n'est pas le cas, augmentez la capacité mémoire, afin de régler définitivement le problème, ou attribuez temporairement la valeur Low (Economie) au paramètre Qualité dans le pilote d'impression.

Install Imaging Crt9 (Insérer Bloc Toner)

La cartouche n'est pas installée correctement. Réinstallez-la en suivant les instructions de la section « Remplacement de la cartouche », à la page 5-2.

Invalid AUX I/F Card (I/F Option illégale)

La carte d'interface en option qui est installée n'est pas prise en charge par cette imprimante. Mettez l'imprimante hors tension, puis retirez la carte.

Invalid HDD (HDD Erreur fatale)

Le disque dur qui est installé ne convient pas pour cette imprimante. Mettez l'imprimante hors tension, puis retirez le disque dur.

Invalid Option (Option incorrecte)

Une option installée ne convient pas pour cette imprimante, ou l'une des options prévues a été mal installée. Reportez-vous à la section « Options de l'imprimante », à la page 4-2 pour vérifier que les options que vous installez conviennent pour cette imprimante, ou pour réinstaller les options prévues.

Invalid PS3 (PS3 Illégale)

Le module ROM PostScript 3 qui est installé ne convient pas pour cette imprimante, ou l'un des modules prévus a été mal installé. Reportez-vous à la section « Module ROM Adobe PostScript 3 », à la page 4-66 pour vérifier que vous utilisez le module PostScript 3 qui convient. Si tel est le cas, recommencez son installation.

Invalid ROM A (ROM A Illégale)

Le module ROM installé dans le logement A ne convient pas pour cette imprimante, ou l'un des modules prévus a été mal installé. Reportez-vous à la section « Module ROM Adobe PostScript 3 », à la page 4-66 pour vérifier que vous utilisez le module ROM qui convient. Si tel est le cas, recommencez son installation.

Invalid ROM B (ROM B Illégale)

Le module ROM installé dans le logement B ne convient pas pour cette imprimante, ou l'un des modules prévus a été mal installé. Si tel est le cas, recommencez son installation.

Jam xxx xxx xxx xxx (Bourrage xxx xxx xxx xxx)

Des pages sont coincées dans le plateau, les bacs, les capots ou d'autres zones de l'imprimante désignées ici par xxx. Retirez le papier coincé. Reportez-vous à la section « Elimination des bourrages papier », à la page 6-3 pour débloquer les feuilles. Reportez-vous à la section « Comment éviter les problèmes d'alimentation et de bourrage papier », à la page 6-2 pour savoir comment éviter ce type de problème.

Job Cancel (Impression annulée)

Le travail d'impression que vous avez envoyé à l'imprimante a été annulé.

Manual Feed xxx yyy (Al. Manuelle xxx yyy)

Le mode Alimentation manuelle a été sélectionné pour l'impression en cours. Vérifiez que du papier au format indiqué (xxx) est chargé dans la source de papier sélectionnée (yyy), puis appuyez sur la touche On Line (En ligne). L'alimentation papier se fait en fonction de la source de papier sélectionnée.

Si vous ne souhaitez pas que ce travail soit imprimé en mode Alimentation manuelle, appuyez sur la touche Continue (Continuer).

Pour plus d'informations sur ce mode, reportez-vous à la section « Impression feuille à feuille », à la page 2-14.

Mem Overflow (Mémoire saturée)

La capacité mémoire de l'imprimante est insuffisante pour l'impression en cours. Pour résoudre ce problème, procédez comme suit : (1) appuyez sur la touche Continue (Continuer), ou (2) réinitialisez l'imprimante en appuyant simultanément sur les touches ALT et Reset (Réinitialiser).

Vous pouvez également mettre l'imprimante hors tension, puis de nouveau sous tension. Toutefois, il sera peut-être nécessaire de réduire le nombre ou la taille des polices ou des graphiques, de sélectionner une résolution plus basse ou d'augmenter la capacité mémoire de l'imprimante.

Menus Locked (Menus verrouillés)

Les menus SelectType, habituellement accessibles à partir du panneau de contrôle de l'imprimante, ont été désactivés. Vous pouvez annuler ce paramètre à l'aide de l'utilitaire EPSON WebAssist. Désactivez le paramètre Panel Lock (Verrouillage panneau) du menu de configuration de l'imprimante.

Multibin <N> Full (Multibac <N> plein)

Le casier désigné par <N> (1 à 10) d'une unité multibac en option est plein. Retirez les pages avant d'appuyer sur la touche Continue (Continuer).

Multibin is Removed (Multibac retire)

Le bac multiformat 10 casiers est mal installé, ou n'est pas correctement fixé sur l'imprimante. Installez le bac multiformat en suivant les instructions de la section « Installation du bac multiformat 10 casiers », à la page 4-36, puis appuyez sur la touche Continue (Continuer).

Need Memory (Mémoire insuffisante)

L'imprimante ne dispose pas de la capacité mémoire requise pour le travail d'impression que vous avez envoyé. Réduisez la quantité d'images ou de texte, ou installez un module mémoire en option. Reportez-vous à la section « Modules mémoire », à la page 4-56.

Offline (Hors ligne)

L'imprimante n'est pas prête à imprimer.

Outbin Select Error (Erreur bac de sortie)

Les pages imprimées ne peuvent pas être dirigées vers le bac de sortie que vous avez sélectionné, en raison d'une différence de format. Après impression, les pages sont dirigées vers le réceptacle face dessous (casier 1) du bac multiformat.

Appuyez sur la touche Continue (Continuer) pour faire disparaître le message. Dans le pilote d'impression, choisissez Face dessous (bac 1) pour l'option Bac de sortie. Si vous souhaitez utiliser un autre casier, modifiez le paramètre Format papier de votre document.

Paper Out xxx yyy (Fin papier xxx yyy)

La source de papier indiquée (xxx) est vide. Chargez du papier au format spécifié (yyy). Pour plus d'informations sur le chargement du papier, reportez-vous à la section « Opérations d'impression de base », à la page 2-4.

Paper Set xxx yyy (Regl. format xxx yyy)

Le format du papier chargé dans le bac spécifié (xxx) ne correspond pas à celui qui est indiqué (yyy). Chargez du papier au format voulu avant d'appuyer sur la touche Continue (Continuer).

Print Overrun (Dépassement imp.)

Le volume de données est très important. Le temps nécessaire pour leur traitement est trop long pour la vitesse d'impression. Appuyez sur la touche Continue (Continuer) pour reprendre l'impression. Si ce message s'affiche de nouveau, modifiez la valeur du paramètre Page Protect (Protect.Page) dans le menu Configuration SelecType.

PS3 Hard Disk Full (PS3 -Disque plein)

L'espace disque alloué à PostScript 3 est entièrement utilisé. L'écriture de commandes PostScript 3 sur le disque en option n'est donc plus possible.

Ready (Prête)

L'imprimante est prête à recevoir des données et à imprimer.

Remove Output Paper (Retirer le papier)

Ce message s'affiche lorsque vous avez modifié le paramètre Mode d'utilisation du Multibac mais qu'il reste du papier dans un bac multiformat en option. Retirez le papier du bac multiformat.

Reset (Reinitialisation)

L'interface actuellement utilisée par l'imprimante a été réinitialisée ; la mémoire tampon est effacée. Toutefois, les autres interfaces demeurent actives, sans modification de leurs paramètres ou des données.

Reset All (Tout reinitialiser)

Tous les paramètres de l'imprimante ont retrouvé leur configuration par défaut, ou les derniers paramètres enregistrés ont été restaurés.

Reset to Save (Reinit. pour sauver)

Vous avez modifié un paramètre SelecType, mais la modification n'a pas été prise en compte dès que vous avez quitté le menu SelecType. Pour activer le nouveau paramètre, procédez comme suit : (1) appuyez sur la touche Continue (Continuer) ou On Line (En ligne) (le nouveau paramètre sera activé à la fin de l'impression en cours), ou (2) réinitialisez l'imprimante en appuyant simultanément sur les touches ALT et Reset (Réinitialiser).

ROM CHECK (Verification ROM)

L'imprimante vérifie la mémoire ROM.

RAM CHECK (Verification memoire RAM)

L'imprimante vérifie la mémoire RAM.

Self Test (Auto Test)

L'imprimante effectue un auto-diagnostic rapide.

Service Re9 xxxx

Une erreur de contrôleur ou de moteur a été détectée. Notez le numéro de l'erreur affiché sur l'écran LCD (xxxx) et mettez l'imprimante hors tension. Attendez au minimum 5 secondes avant de la remettre sous tension. Si le message est toujours affiché, mettez l'imprimante hors tension, débranchez le cordon d'alimentation et contactez un technicien agréé.

Standby (Mode Veille)

L'alimentation de l'imprimante est à son niveau minimal. Toutefois, l'imprimante est toujours en ligne si le voyant On Line (En ligne) est allumé.

Toner Low (Niveau toner faible)

La cartouche est presque vide. Prévoyez une nouvelle cartouche pour la remplacer.

Toner Out (Plus de Toner)

Vous devez remplacer la cartouche. Reportez-vous à la section « Remplacement de la cartouche », à la page 5-2.

Appuyez sur la touche Continue (Continuer) pour imprimer une autre page.

Warming Up (Préchauffage)

L'imprimante est en cours de préchauffage. Lorsque l'imprimante est prête à fonctionner, le message Ready (Prête) s'affiche.

Write Error ROM A (Err. Ecriture ROM A)

Aucun module ROM n'est installé dans le logement A, ou l'écriture sur le module installé est impossible. Par ailleurs, il est possible que l'écriture du module ROM installé dans le logement A ait commencé, mais qu'elle ne se soit pas terminée correctement.

Pour résoudre ce problème, procédez comme suit : (1) mettez l'imprimante hors tension et retirez le module ROM, puis remettez l'imprimante sous tension, ou (2) réinitialisez l'imprimante en appuyant simultanément sur les touches ALT et Reset (Réinitialiser).

Write Error ROM P (Err. écriture ROM P)

Il est impossible d'écrire sur la ROM programme. Par ailleurs, l'écriture de la ROM n'est probablement pas terminée.

Pour résoudre ce problème, procédez comme suit : (1) mettez l'imprimante hors tension, puis à nouveau sous tension, (2) appuyez sur la touche Continue (Continuer), ou (3) réinitialisez l'imprimante en appuyant simultanément sur les touches ALT et Reset (Réinitialiser).

Writing ROM A (Écriture ROM A)

L'imprimante écrit des données dans le module ROM installé dans le logement A.

Writing ROM P (Écriture ROM P)

L'imprimante écrit des données dans la ROM programme.

Mode Vidage hexadécimal

Le mode Vidage hexadécimal (également appelé vidage de données) est une fonction spéciale qui aide les utilisateurs expérimentés à identifier la cause des problèmes de communication imprimante/ordinateur. Lorsque vous travaillez dans ce mode, l'imprimante produit un relevé précis des codes qu'elle reçoit.

Pour imprimer en mode Vidage hexadécimal, procédez comme suit :

1. Vérifiez que l'imprimante est hors tension et qu'il y a du papier.
2. Maintenez la touche Form Feed (Avance papier) enfoncée pendant que vous mettez l'imprimante sous tension. Maintenez la touche enfoncée jusqu'à ce que le message `HEX DUMP` s'affiche sur l'écran LCD.
3. Envoyez une commande d'impression. L'imprimante produit un relevé de tous les codes qu'elle reçoit, au format hexadécimal.
4. Pour désactiver le mode Vidage hexadécimal, mettez l'imprimante hors tension ou réinitialisez-la en appuyant simultanément sur les touches ALT et Continue (Continuer). Lorsque le message `Reset All (Tout reinitialiser)` s'affiche sur l'écran LCD, vous pouvez relâcher les touches.

Réinitialisation de l'imprimante

Deux méthodes s'offrent à vous pour réinitialiser l'imprimante, c'est-à-dire restaurer un ensemble de paramètres prédéfinis.

Réinitialisation

La réinitialisation interrompt l'impression en cours et supprime le travail concerné de l'interface active. Cette procédure peut être utilisée lorsqu'un problème concernant le travail d'impression lui-même survient, qui en empêche la réalisation complète.

Pour réinitialiser l'imprimante, maintenez les touches ALT et Reset (Réinitialiser) enfoncées jusqu'à ce que le message `Reset (Reinitialisation)` s'affiche sur l'écran LCD. L'imprimante est réinitialisée et prête à recevoir un nouveau travail d'impression.

Tout réinitialiser

Vous pouvez réinitialiser les paramètres de tous les modes d'émulation et des interfaces en maintenant les touches ALT et Reset (Réinitialiser) enfoncées jusqu'à ce que le message Reset All (Tout réinitialiser) s'affiche sur l'écran LCD. Vous pouvez également réinitialiser tous les modes d'émulation et les interfaces en mettant l'imprimante hors tension, puis de nouveau sous tension.

Remarque :

L'utilisation de cette fonction supprime les travaux reçus de toutes les interfaces. Veillez à ne pas supprimer des travaux envoyés par d'autres utilisateurs.

Reformatage du disque dur

Pour reformater le disque dur, procédez comme suit :

1. Vérifiez que l'imprimante est hors tension.
2. Maintenez la touche Value (Valeur) enfoncée pendant que vous mettez l'imprimante sous tension.
3. Lorsque le message SUPPORT MODE s'affiche sur l'écran LCD, sélectionnez HDD format (Format HDD) dans le menu Avancé.

Remarque :

- Une fois que vous avez reformaté le disque dur, l'imprimante redémarre automatiquement.*
- Si vous souhaitez effacer uniquement les polices installées à partir du module Adobe PostScript 3 (PS3) en option, effectuez les étapes 1 à 3 décrites ci-dessus. Lorsque le module en option est installé, sélectionnez HDD Init. Zone PS3.*
- Les autres polices installées à partir du module PS3 seront également supprimées.*

- ❑ *Lorsque vous installez un disque dur provenant d'une autre imprimante, utilisez cette fonction pour le reformater.*

Support technique

Si votre imprimante ne fonctionne pas correctement et si vous ne parvenez pas à vous dépanner à l'aide des informations contenues dans ce manuel ni avec l'aide en ligne, appelez le support technique EPSON.

SUPPORT TECHNIQUE
EPSON France

01.40.873.838

OUVERT :

*Du LUNDI au JEUDI de 9h00 à 12h30 et de 14h00 à 18h00
Le VENDREDI de 9h00 à 12h30 et de 14h00 à 17h00*

Vous devez fournir les informations ci-dessous pour nous permettre de vous dépanner rapidement.

Numéro de série de votre imprimante :

(Le numéro de série est inscrit derrière l'imprimante.)

Modèle de l'imprimante :

Marque et modèle de votre ordinateur ou PC ou MAC :

Version du logiciel utilisé :

(Ex. : version WINDOWS, version d'OS pour MAC)

Pour obtenir des informations sur nos produits, vous pouvez consulter notre site Web : <http://www.epson.fr>

Caractéristiques techniques

Caractéristiques du papier	A-2
Imprimante	A-4
Remarques générales	A-4
Conditions d'environnement	A-5
Homologations de sécurité	A-5
Caractéristiques mécaniques.	A-6
Normes électriques.	A-6
Interface.	A-7
Interface parallèle	A-7
Interface Ethernet	A-14
Options et consommables.	A-15
Bac inférieur 500 feuilles	A-15
Unité de papier à grande capacité	A-16
Unité recto-verso.	A-17
Bac multiformat 5 casiers.	A-18
Bac multiformat 10 casiers.	A-19
Module mémoire.	A-19
Cartouche.	A-20

Caractéristiques du papier

Cette section apporte des informations sur les types et les formats de supports que vous pouvez utiliser avec cette imprimante.

Remarque :

Dans la mesure où le fabricant peut faire évoluer la qualité d'une marque ou d'un type de papier à tout moment, EPSON ne peut nullement garantir la qualité d'un type de papier autre que EPSON. N'oubliez pas de tester des échantillons avant d'acheter le papier en grande quantité et d'imprimer des travaux importants.

Types de papier : ordinaire, recyclé, étiquettes, enveloppes, transparents, papier couleur, cartonné, en-tête.

Remarque :

Le papier recyclé ne doit être utilisé qu'à température et humidité normales. Un papier de qualité médiocre nuit à la qualité de l'impression et provoque bourrages et autres problèmes.

Grammage :

Papier ordinaire : 60 à 90 g/m²

Papier cartonné : 90 à 190 g/m²

Format :

Papier : A3 (297 × 420 mm)
A4 (210 × 297 mm)
A5 (148 × 210 mm)
B5 (182 × 257 mm)
Letter (216 × 279 mm)
Half Letter (140 × 216 mm)
Legal (216 × 356 mm)
Executive (184 × 267 mm)
Government Legal (216 × 330 mm)
Ledger (279 × 432 mm)
Government Letter (203 × 267 mm)
F4 (210 × 330 mm)
Formats papier acceptés (86 × 140 mm à 297 × 432 mm)

Enveloppes : Monarch (98 × 191 mm)
Commercial 10 (105 × 241 mm)
DL (110 × 220 mm)
C5 (162 × 229 mm)
C6 (114 × 162 mm)
International B5 (176 × 250 mm)



Attention :

N'utilisez aucun autre format que ceux qui sont répertoriés ici.

Zone imprimable Marge de 4 mm minimum sur tous les côtés (les marges droite et gauche doivent mesurer 3,4 mm au minimum lorsque vous imprimez à partir d'applications DOS en 80 colonnes)

Remarque :

La zone imprimable varie en fonction du mode d'émulation choisi.

Imprimante

Remarques générales

Méthode d'impression :	Lecture par faisceau laser et procédé électrophotographique à sec
Résolution :	600 × 600 ppp, 300 × 300 ppp
Vitesse d'impression :	
Bac BM :	Maximum 26 pages par minute sur papier A4, selon la police utilisée, le volume de données et la source de papier
Bac inférieur :	Maximum 27 pages par minute sur papier A4, selon la police utilisée, le volume de données et la source de papier
Délai d'impression de la première page :	11,2 secondes minimum sur papier A4 ou Letter
Préchauffage :	60 secondes maximum à la tension nominale
Alimentation papier :	Automatique ou manuelle
Alignement de l'alimentation papier :	Centré pour tous les formats
Capacité papier en entrée : (75 g/m ²)	Jusqu'à 250 feuilles dans le bac BM et jusqu'à 500 feuilles dans le bac inférieur
Type de papier :	
Bac BM :	Papier ordinaire (pour copieur ou recyclé), cartonné, enveloppes, étiquettes, transparents, papier épais, en-tête.
Bac inférieur :	Papier ordinaire (pour copieur ou recyclé)
Sortie des pages :	Face dessous

Capacité papier en sortie : (75 g/m ²)	500 feuilles
Emulation interne :	Emulation HP LaserJet 4000 (mode LJ4) Emulation HP LaserJet 5000 (mode PCL6) Emulation HP-GL/2 (mode GL2) Emulation imprimante 24 broches ESC/P (mode ESC/P 2) Emulation imprimante 9 broches ESC/P (mode FX) Emulation IBM Proprinter (mode I239X)
Emulation en option :	Adobe PostScript 3
Polices résidentes :	80 polices vectorielles et une police bitmap (en mode LJ4 et PCL6)
RAM :	16 Mo, extensible jusqu'à 256 Mo

Conditions d'environnement

Température :	fonctionnement : 10 à 35 °C stockage : 0 à 35 °C
Humidité :	fonctionnement : 15 à 85 % HR stockage : 15 à 85 % HR
Altitude :	2 500 mètres maximum

Homologations de sécurité

Normes de sécurité :	
Modèle européen	Directive 73/23/CEE EN 60950

Compatibilité électromagnétique :

Modèle européen	Directive 89/336/CEE EN 55022 (CISPR 22) classe B EN 50082-1 CEI 60801-2 CEI 60801-3 CEI 60801-4 EN 61000-3-2 EN 61000-3-3
-----------------	-------------------------------------------------------------------------------------------------------------------------------------------------

Caractéristiques mécaniques

Dimensions et poids :

Hauteur :	428 mm
Largeur :	535 mm
Profondeur :	559 mm
Poids :	Environ 30 kg sans la cartouche
Durée de vie :	5 ans ou 600 000 feuilles

Normes électriques

	Modèle 120 V	Modèle 230 V
Tension	108 à 132 V	198 à 264 V
Fréquence nominale	50 à 60 Hz	
Intensité nominale	11 A	6 A
Consommation électrique	Inférieure à 1 050 W	Inférieure à 1 050 W
Consommation* en mode Veille	Inférieure à 45 W	

* Sans option

Remarque :

Vérifiez la tension d'alimentation sur l'étiquette apposée au dos de l'imprimante.

Interface

Interface parallèle

La disposition des broches du connecteur d'interface parallèle (compatible IEEE 1284-I) est indiquée dans le tableau suivant. La colonne « Direction » indique le sens du signal à partir de l'imprimante.

N° de broche	Direction	Connecteur IEEE 1284-B		
		Compatibilité	Nibble	ECP
1	Entrée	nStrobe	HostClk	
2	E/S	DATA1		
3	E/S	DATA2		
4	E/S	DATA3		
5	E/S	DATA4		
6	E/S	DATA5		
7	E/S	DATA6		
8	E/S	DATA7		
9	E/S	DATA8		
10	Sortie	nACK	PtrClk	PeriphClk
11	Sortie	Busy	PrtBusy	PeriphAck
12	Sortie	PError	AckDataReq	nAckReverse
13	Sortie	Select	Xflag	
14	Entrée	nAutoFd	HostBusy	HostAck

N° de broche	Direction	Connecteur IEEE 1284-B		
		Compatibilité	Nibble	ECP
15	-	NC		
16	-	GND		
17	-	CG		
18	Sortie	PeripheralLogic High		
19 - 30	-	GND		
31	Entrée	nInIt		nReverse Request
32	Sortie	nFault	nDataAvail	nPeriphRequest
33	-	GND		
34	-	NC		
35	Sortie	+5 V		
36	Entrée	nSelectIn	IEEE1284 Active	

nstrobe/HostClk

Mode Compatibilité : Impulsion de verrouillage utilisée pour la lecture des données d'impression. Lorsqu'elle est faible, DATA est correct.

Phase de négociation : Impulsion de verrouillage utilisée pour la lecture des valeurs de demande d'extensibilité.

Mode Nibble : Toujours au niveau haut.

Mode ECP : Utilisé pour le transfert des données et des adresses de l'ordinateur hôte vers l'imprimante avec liaison via PeriphAck (Busy).

DATA 1 à DATA 8 (communication bidirectionnelle ; toutefois, si les modes ECP ou EPP ne sont pas pris en charge, les données sont toujours en entrée)

- Mode Compatibilité : Données du canal aller
- Phase de négociation : Valeur de demande d'extensibilité
- Mode Nibble : Non utilisé
- Mode ECP : Données bidirectionnelles

nACK/PtrClk/PeriphClk

- Tous les modes : DATA 8 est le bit de poids fort et DATA 1 le bit de poids faible
- Mode Compatibilité : Impulsion basse d'accusé de réception, qui indique que l'ordinateur hôte a transmis les données
- Phase de négociation : Signal au niveau bas indiquant que le mode IEEE 1284 est pris en charge. Il passe ensuite au niveau haut pour indiquer que les drapeaux Xflag et « données disponibles » sont valides.
- Phase de transfert des données inverses : En mode Nibble, un signal au niveau bas indique que les données Nibble sont correctes.
- Phase de repos inverse : Lors du passage du niveau bas au niveau haut, une interruption est générée, qui indique à l'hôte que les données sont disponibles.
- Mode ECP : Utilisé pour le transfert des données de l'imprimante vers l'ordinateur hôte avec liaison via HostAck (nAutoFd).

Busy/PtrBusy/PeriphClk

Mode Compatibilité : Un signal au niveau haut indique que l'imprimante n'est pas prête à recevoir les données.

Phase de négociation : Renvoie l'état BUSY du canal aller.

Phase de transfert des données inverses : En mode Nibble, ce signal sert de bit de données Nibble 3, puis 7.

Phase de repos inverse : Renvoie l'état BUSY du canal aller.

Mode ECP : Utilisé pour contrôler le flux dans le sens direct. En sens inverse, ce signal sert de neuvième bit de données. Il indique si les signaux de données correspondent à une commande ou à une donnée.

PError/AckDataReq/nAckReverse

- Mode Compatibilité : Un signal au niveau haut indique qu'un bourrage papier s'est produit dans la zone d'alimentation du papier, ou que le bac papier est vide.
- Phase de négociation : Un signal au niveau haut indique si le mode IEEE 1284 est pris en charge ou non. Ce signal est associé à nDataAvail (nFault).
- Phase de transfert des données inverses : En mode Nibble, ce signal sert de bit de données Nibble 2, puis 6.
- Phase finale inverse : Le signal reste au niveau haut jusqu'à ce que l'ordinateur hôte demande un transfert de données. Ce signal est associé à nDataAvail (nFault).
- Mode ECP : Un signal au niveau bas autorise nRequestRequest. L'ordinateur hôte recherche ce signal pour déterminer s'il peut ou non envoyer les signaux de données.

Set/Xflag

- Mode Compatibilité : Toujours au niveau haut.
- Phase de négociation : Xflag désigne le drapeau d'extensibilité. Il est utilisé pour répondre à la valeur de demande d'extensibilité envoyée par l'ordinateur hôte.
- Phase de transfert des données inverses : En mode Nibble, ce signal sert de bit de données Nibble 1, puis 5.
- Phase de repos inverse : Identique à la phase de négociation.
- Mode ECP : Identique à la phase de négociation.

nAutoFd/HostBusy/HostAck

Mode Compatibilité : Non utilisé.

Phase de négociation : Pour demander le mode 1284, ce signal est au niveau bas lorsque IEEE 1284 Active (nSelectIn) est au niveau haut. Il est au niveau haut lorsque PtrClk (nAck) est au niveau bas.

Phase de transfert des données inverses : En mode Nibble, un signal au niveau bas indique à l'imprimante que l'ordinateur hôte est prêt à recevoir les données. Lorsque ce signal passe ensuite au niveau haut, cela signifie que l'ordinateur hôte a reçu les données.

Phase de repos inverse : Ce signal est émis au niveau haut en réponse à une impulsion PtrClk (nAck) basse pour revenir en phase de données inverse. S'il est émis au niveau haut alors que IEEE 1284 Active (nSelectIn) est au niveau bas, la phase de repos IEEE 1284 est interrompue et l'interface revient en mode Compatibilité.

Mode ECP : Utilisé pour contrôler le flux dans le sens inverse. Il est également utilisé pour la liaison via PeriphClk (nAck).

NC

Non utilisé.

PeripheralLogicHigh

Polarisation + 5 V via une résistance de 3,9 k Ω .

nInit/nReverseRequest

Mode Compatibilité : Lorsqu'un signal au niveau bas est détecté, l'imprimante est BUSY jusqu'à la libération du signal.

Phase de négociation : Toujours au niveau haut.

Phase de transfert des données inverses : Toujours au niveau haut.

Mode ECP : Au niveau bas lors du passage au sens inverse. Le périphérique ne peut envoyer le signal de données que si ce signal est au niveau bas et le signal 1284 Active au niveau haut.

nFault/DataAvail/nPeriphRequest

Mode Compatibilité : Un signal au niveau bas indique une erreur.

Phase de négociation : Ce signal passe au niveau haut pour permettre la compatibilité 1284. En mode Nibble, une fois que l'ordinateur hôte a fait passer le signal HostBusy (nAutoFd) au niveau haut, ce dernier retourne au niveau bas pour indiquer que le transfert des données peut commencer.

Phase de transfert des données inverses : Ce signal passe au niveau bas pour indiquer à l'ordinateur hôte en mode Nibble que le transfert des données peut commencer. Ce signal sert de bit de données Nibble 0, puis 4.

Phase finale inverse : Indique si les données sont correctes.

Mode ECP : Ce signal passe au niveau bas pour demander une communication avec l'ordinateur hôte. Il est valable dans les deux sens.

nSelectIn/IEEE1284active

Mode Compatibilité : Toujours au niveau bas.

Phase de négociation : Ce signal passe au niveau haut alors que HostBusy est au niveau bas, pour demander le mode 1284.

Phase de transfert des données inverses : Ce signal passe au niveau haut pour indiquer que la direction du bus va de l'imprimante vers l'ordinateur hôte. Ce signal passe au niveau bas pour désactiver le mode 1284 et changer la direction du bus (de l'ordinateur hôte vers l'imprimante).

Phase de repos inverse : Identique à la phase de transfert inverse.

Mode ECP : Toujours au niveau haut. Ce signal passe au niveau bas pour désactiver le mode ECP et revenir au mode Compatibilité.

GND

Signal de retour de la paire torsadée.

CG

Connecté au châssis de l'imprimante. Ce signal et le signal GND sont connectés.

+5 V

Polarisation + 5 V via une résistance de 1 k Ω .

Interface Ethernet

Vous pouvez brancher un câble blindé modulaire à paires torsadées IEEE 802.3 10BASE-T/100BASE-TX sur le connecteur RJ-45.

Options et consommables

Bac inférieur 500 feuilles

Format papier :	A4, Letter, Government Letter, A3, Ledger, Legal, B4
Grammage papier :	60 à 90 g/m ²
Alimentation papier :	Système d'alimentation automatique
Capacité :	Maximum 500 feuilles (75 g/m ²)
Première page (A4/Letter) :	12 secondes
Vitesse d'impression en continu (A4/Letter) :	27 pages par minute
Types de papier :	Papier ordinaire (pour copieur ou recyclé)
Alimentation :	5 V et 24 V CC fournie par l'imprimante
Dimensions et poids :	
Hauteur :	127,5 mm
Largeur :	535 mm
Profondeur :	544 mm
Poids :	8 kg

Unité de papier à grande capacité

Format papier :	A4, Letter (selon le pays d'achat)
Grammage papier :	60 à 90 g/m ²
Alimentation papier :	Système d'alimentation automatique
Capacité :	Maximum 2 500 feuilles (75 g/m ²)
Première page (A4/Letter) :	12 secondes
Vitesse d'impression en continu (A4/Letter) :	27 pages par minute
Types de papier :	Papier ordinaire (pour copieur ou recyclé)
Alimentation :	5 V et 24 V CC fournie par l'imprimante
Dimensions et poids :	
Hauteur :	284 mm
Largeur :	535 mm
Profondeur :	545 mm
Poids :	17 kg

Unité recto-verso

Format papier :	A3, A4, A5, B4, B5, IB5, Ledger, Legal, Letter, Government Legal, Government Letter, Executive, H-Letter
Grammage papier :	60 à 90 g/m ²
Vitesse d'alimentation :	20,1 secondes maximum pour la première page (A4 ou Letter) ; 16,9 pages par minute pour les pages suivantes (du bac BM vers le receptacle face dessous)
Alimentation :	5 V et 24 V CC fournie par l'imprimante
Dimensions et poids :	
Hauteur :	255 mm
Largeur :	55 mm
Profondeur :	415 mm
Poids :	2 kg

Bac multiformat 5 casiers

Format papier :

Largeur : 86 à 297 mm

Longueur : 140 à 432 mm

Type de papier : Papier ordinaire, papier recyclé (papier cartonné, enveloppes, transparents, étiquettes, papier épais dans le casier 1 uniquement)

Grammage papier : 60 à 90 g/m²

Capacité de sortie :

Casier 1 : 250 feuilles

Casiers 2, 3, 4 : 50 feuilles

Casier 5 : 100 feuilles

Total : 500 feuilles

Alimentation : 5 V et 24 V CC fournie par l'imprimante

Dimensions et poids :

Hauteur : 356 mm

Largeur : 481 mm

Profondeur : 543 mm

Poids : 12,2 kg

Remarque :

L'impression avec sortie décalée n'est possible que dans le casier 1.

Bac multiformat 10 casiers

Format papier :

Largeur : 86 à 297 mm

Longueur : 140 à 432 mm

Type de papier : Papier ordinaire, papier recyclé (papier cartonné, enveloppes, transparents, étiquettes, papier épais dans le casier 1 uniquement)

Grammage papier : 60 à 90 g/m²

Capacité de sortie :

Casiers 1 à 10 : 200 feuilles

Total : 2 000 feuilles

Alimentation : 5 V et 24 V CC fournie par l'imprimante

Dimensions et poids :

Hauteur : 863 mm

Largeur : 480 mm

Profondeur : 512 mm

Poids : 29,5 kg

Module mémoire

Type de DRAM : DIMM SDRAM (mémoire vive dynamique synchrone)

Capacité : 16 Mo, 32 Mo, 64 Mo, 128 Mo ou 256 Mo

Type : 168 broches, 64 bits avec SPD

Vitesse d'accès : Au moins 66,66 MHz (15 ns au maximum)

Hauteur : (inférieure à 40 mm)

Cartouche

Température de stockage :	0 à 35 °C
Humidité (stockage) :	15 à 85 % HR
Durée de conservation :	18 mois après fabrication
Durée de vie :	Maximum 15 000 pages dans les conditions suivantes : papier au format Letter ou A4, impression en continu et couverture de toner de 5 %

Le nombre de pages que vous pouvez réellement imprimer dépend du type d'impression choisi. Si vous n'imprimez que quelques pages à la fois, ou si vous imprimez des pages très denses (couverture de toner supérieure à 5 %), le rendement de la cartouche sera probablement inférieur au nombre indiqué.

Jeux de symboles

Présentation des jeux de symbolesB-2

Modes d'émulation LJ4/EPSON GL2.....B-3
 Jeux de caractères internationaux ISO.....B-24

Modes ESC/P2 ou FXB-26
 Jeux de caractères internationaux.....B-33
 Caractères disponibles avec la commande ESC (^B-34

Mode d'émulation I239XB-34

Mode EPSON GL/2.....B-35

Présentation des jeux de symboles

Votre imprimante vous donne accès à une gamme complète de jeux de symboles. Nombre d'entre eux ne diffèrent que par les caractères internationaux propres à chaque langue.

Remarque :

Dans la mesure où la plupart des logiciels gèrent automatiquement les polices et les symboles, il est peu probable que vous ayez à modifier les paramètres de l'imprimante. Toutefois, si vous écrivez vous-même des programmes de contrôle pour l'imprimante, ou si vous utilisez des logiciels plus anciens qui ne gèrent pas les polices, reportez-vous aux sections suivantes correspondantes.

Lorsque vous déterminez la police à utiliser, vous devez également réfléchir au jeu de symboles à lui associer. Les jeux de symboles disponibles varient en fonction du mode d'émulation que vous utilisez et de la police sélectionnée.

Modes d'émulation LJ4/EPSON GL2

La table suivante répertorie les jeux de symboles disponibles en mode d'émulation LJ4.

Vous trouverez plus loin dans ce chapitre une table de caractères correspondant à chaque jeu.

Nom du jeu de symboles	ID du jeu de symboles pour ESC (Polices disponibles
IBM-US	10U	76 polices + Line Printer
Roman-8* (comprend 19 autres jeux)	8U	76 polices + Line Printer
Roman Extension	0E	bitmap
Roman-9	4U	76 polices + Line Printer
ECM94-1	0N	76 polices + Line Printer
8859-2 ISO	2N	76 polices + Line Printer
8859-9 ISO	5N	76 polices + Line Printer
8859-10 ISO	6N	76 polices + Line Printer
8859-15 ISO	9N	76 polices + Line Printer
PcBit775	26U	76 polices
IBM-DN	11U	76 polices + Line Printer
PcMultilingual	12U	76 polices + Line Printer
PcE.Europe	17U	76 polices
PcTk437	9T	76 polices
PcEur858	13U	76 polices + Line Printer
Pc1004	9J	76 polices
WiAnsi	19U	76 polices
WiE.Europe	9E	76 polices
WiTurkish	5T	76 polices
WiBALT	19L	76 polices
DeskTop	7J	76 polices
PsText	10J	76 polices
VeInternational	13J	76 polices
VeUS	14J	76 polices
MsPublishing	6J	76 polices
Math-8	8M	76 polices
PsMath	5M	76 polices
VeMath	6M	76 polices
PiFont	15U	76 polices
Legal	1U	76 polices + Line Printer
Windows	9U	76 polices
McText	12J	76 polices
Symbol	19M	Symbol Set SWA, Symbol Set SWM
Wingdings	579L	More WingBats SWM

Nom du jeu de symboles	ID du jeu de symboles pour ESC (Polices disponibles
OCR A	0O	OCR A
OCR B	1O	OCR B
OCR B Extension	3Q	OCR B
Code 39	0Y	Code 39 (2 types)
EAN/UPC	8Y	EAN/UPC (2 types)

* Les 19 jeux supplémentaires sont les suivants : ANSI ASCII, Norweg1, French, HP German, Italian, JIS ASCII, Swedis 2, Norweg 2, UK, French 2, German, HP Spanish, Chinese, Spanish, IRV, Swedish, Portuguese, IBM Portuguese et IBM Spanish. Ce sont des variations partielles du jeu Roman-8.

Les 76 polices citées sont les suivantes :

Courier SWC
Dutch 801 SWC
Zapf Humanist 601 SWC
Ribbon 131 SWC
Clarendon Condensed SWC
Swiss 742 SWC
Swiss 742 Condensed SWC
Incised 901 SWC
Original Garamond SWC
Audrey Two SWC
Fla serif 821 SWC
Swiss 721 SWM
Dutch 801 SWM
Swiss 721 SWA

Swiss 721 Narrow SWA
Zapf Calligraphic 801 SWA
ITC Avant Garde SWA
ITC Bookman SWA
Century Schoolbook SWA
Dutch 801 SWA
ITC Zapf Chancery SWA Italic
Letter Gothic SWC
Courier SWA

IBM-US (10U)

HexCode	0	1	2	3	4	5	6	7	8	9	A	B	C	D	E	F
0		▶	0	@	P	`	p	Ç	É	á	á	☐	┌	≡	α	≡
1	☺	◀	1	A	Q	a	q	ü	æ	í	í	☒	└	≡	β	≡
2	☹	↕	!"	2	B	R	b	r	é	ó	ó	☒	└	≡	Γ	≡
3	♥	!!	#	3	C	S	c	s	â	ú	ú	└	└	≡	π	≡
4	♦	!\$	\$	4	D	T	d	t	ä	ñ	ñ	└	└	≡	Σ	≡
5	♣	!\$	%	5	E	U	e	u	ö	ã	ã	└	└	≡	σ	≡
6	♠	!\$	&	6	F	V	f	v	ù	°	°	└	└	≡	μ	≡
7	●	!\$	'	7	G	W	g	w	ç	°	°	└	└	≡	τ	≡
8	■	!\$	(8	H	X	h	x	ê	°	°	└	└	≡	Φ	≡
9	○	!\$)	9	I	Y	i	y	ë	°	°	└	└	≡	Θ	≡
A	◐	!\$	*		J	Z	j	z	ÿ	°	°	└	└	≡	Ω	≡
B	◑	!\$	+		K	[k	{	ÿ	°	°	└	└	≡	δ	≡
C	♂	!\$,		L]	l	}	ÿ	°	°	└	└	≡	∞	≡
D	♀	!\$	<		M	^	m	~	ÿ	°	°	└	└	≡	φ	≡
E	♫	!\$	=		N	~	n	~	ÿ	°	°	└	└	≡	ε	≡
F	♫	!\$	>		O	~	o	~	ÿ	°	°	└	└	≡	∩	≡
	☼	!\$	/			~		~	ÿ	°	°	└	└	≡		≡

Roman-8 (8U)

HexCode	0	1	2	3	4	5	6	7	8	9	A	B	C	D	E	F
0			0	@	P	`	p				À	À	â	Å	Á	Þ
1			!	1	A	Q	a	q			Á	Á	ê	Â	Â	þ
2			"	2	B	R	b	r			Â	Â	ó	Ë	Ë	·
3			#	3	C	S	c	s			Ë	Ë	ù	Ø	Ð	μ
4			\$	4	D	T	d	t			Ë	Ë	á	Æ	ð	¶
5			%	5	E	U	e	u			Ë	Ë	é	â	í	¼
6			&	6	F	V	f	v			Ë	Ë	ó	í	í	—
7			'	7	G	W	g	w			Ë	Ë	ó	ø	Ó	¼
8			(8	H	X	h	x			Ë	Ë	à	Ä	Ò	½
9)	9	I	Y	i	y			Ë	Ë	è	ì	Ô	°
A			*		J	Z	j	z			Ë	Ë	ò	Ö	Ö	°
B			+		K	[k	{			Ë	Ë	ù	Û	Š	«
C			,		L]	l	}			Ë	Ë	ä	É	š	■
D			<		M	^	m	~			Ë	Ë	ë	Ï	š	»
E			=		N	~	n	~			Ë	Ë	ö	Û	Û	±
F			>		O	~	o	~			Ë	Ë	ü	Û	Û	
			/			~		~			Ë	Ë	ü	Û	Û	

Roman Extension (0E)

CODE	0	1	2	3	4	5	6	7	8	9	A	B	C	D	E	F
0				—	â	À	Á	Þ								
1		À	Á	â	ã	ä	Å	þ								
2		Â	Ã	Ä	Å	Æ	Ð	·								
3		È	É	Ê	Ë	Ì	Í	Î								
4		È	É	Ê	Ë	Ì	Í	Î								
5		Ë	Ì	Í	Î	Ï	Ð	Ñ								
6		Ë	Ì	Í	Î	Ï	Ð	Ñ								
7		Ë	Ì	Í	Î	Ï	Ð	Ñ								
8		Ë	Ì	Í	Î	Ï	Ð	Ñ								
9		Ë	Ì	Í	Î	Ï	Ð	Ñ								
A		Ë	Ì	Í	Î	Ï	Ð	Ñ								
B		Ë	Ì	Í	Î	Ï	Ð	Ñ								
C		Ë	Ì	Í	Î	Ï	Ð	Ñ								
D		Ë	Ì	Í	Î	Ï	Ð	Ñ								
E		Ë	Ì	Í	Î	Ï	Ð	Ñ								
F		Ë	Ì	Í	Î	Ï	Ð	Ñ								

Roman-9 (4U)

	0	1	2	3	4	5	6	7	8	9	A	B	C	D	E	F
0			0	@	P	'	p				—	â	À	Á	Þ	
1		!	1	A	Q	a	q				À	Á	â	ã	ä	å
2		"	2	B	R	b	r				Â	Ã	Ä	Å	Æ	·
3		#	3	C	S	c	s				È	É	Ê	Ë	Ì	Í
4		\$	4	D	T	d	t				È	É	Ê	Ë	Ì	Í
5		%	5	E	U	e	u				È	É	Ê	Ë	Ì	Í
6		&	6	F	V	f	v				Ë	Ì	Í	Î	Ï	Ñ
7		'	7	G	W	g	w				Ë	Ì	Í	Î	Ï	Ñ
8		(8	H	X	h	x				Ë	Ì	Í	Î	Ï	Ñ
9)	9	I	Y	i	y				Ë	Ì	Í	Î	Ï	Ñ
A		*	:	J	Z	j	z				Ë	Ì	Í	Î	Ï	Ñ
B		+	;	K	[k	{				Ë	Ì	Í	Î	Ï	Ñ
C		,	<	L	\	l					Ë	Ì	Í	Î	Ï	Ñ
D		-	=	M]	m	}				Ë	Ì	Í	Î	Ï	Ñ
E		.	>	N	^	n	~				Ë	Ì	Í	Î	Ï	Ñ
F		/	?	O	_	o	⌘				Ë	Ì	Í	Î	Ï	Ñ

ECM94-1 (0N)

HexCode	0	1	2	3	4	5	6	7	8	9	A	B	C	D	E	F
0			0	@	P	`	p					°	À	Ð	à	ð
1		!	1	A	Q	a	q				ı	±	Á	Ñ	á	ñ
2		"	2	B	R	b	r				ı	²	Â	Ò	â	ò
3		#	3	C	S	c	s				ı	³	Ã	Ó	ã	ó
4		\$	4	D	T	d	t				ı	´	Ä	Ô	ä	ô
5		%	5	E	U	e	u				ı	µ	Å	Õ	å	õ
6		&	6	F	V	f	v				ı	¶	Æ	Ö	æ	ö
7		'	7	G	W	g	w				ı	·	Ç	Ø	ç	ø
8		(8	H	X	h	x				ı	¸	È	×	è	÷
9)	9	I	Y	i	y			ı	¸	¸	É	Ù	é	ù
A		*	:	J	Z	j	z			ı	¸	¸	Ê	Ú	ê	ú
B		+	;	K	[k	{			ı	¸	¸	Ë	Û	ë	û
C		,	<	L	\	l				ı	¸	¸	Ì	Ü	ì	ü
D		-	=	M]	m	}			ı	¸	¸	Í	Ý	í	ý
E		.	>	N	^	n	~			ı	¸	¸	Î	Û	î	Û
F		/	?	O	_	o	~			ı	¸	¸	Ï	Û	ï	Û

8859-2 ISO (2N)

HexCode	0	1	2	3	4	5	6	7	8	9	A	B	C	D	E	F
0			0	@	P	`	p					°	Á	Ð	í	đ
1		!	1	A	Q	a	q				À	á	Â	Ñ	á	ñ
2		"	2	B	R	b	r				À	á	Â	Ñ	â	ñ
3		#	3	C	S	c	s				À	á	Â	Ñ	ã	õ
4		\$	4	D	T	d	t				À	á	Â	Ñ	ä	ö
5		%	5	E	U	e	u				À	á	Â	Ñ	å	ö
6		&	6	F	V	f	v				À	á	Â	Ñ	æ	ö
7		'	7	G	W	g	w				À	á	Â	Ñ	ç	÷
8		(8	H	X	h	x				À	á	Â	Ñ	è	÷
9)	9	I	Y	i	y				À	á	Â	Ñ	é	ù
A		*	:	J	Z	j	z				À	á	Â	Ñ	ê	ú
B		+	;	K	[k	{				À	á	Â	Ñ	ë	ü
C		,	<	L	\	l					À	á	Â	Ñ	ì	ü
D		-	=	M]	m	}				À	á	Â	Ñ	í	ý
E		.	>	N	^	n	~				À	á	Â	Ñ	î	Û
F		/	?	O	_	o	~				À	á	Â	Ñ	ï	Û

8859-9 ISO (5N)

HexCode	0	1	2	3	4	5	6	7	8	9	A	B	C	D	E	F
0				0	@	P	`	p				°	À	Ĝ	à	ĝ
1			!	1	A	Q	a	q			ı	±	Á	Ñ	á	ñ
2			"	2	B	R	b	r			ı	²	Â	Ŋ	â	ŋ
3			#	3	C	S	c	s			ı	³	Ã	Ō	ã	ó
4			\$	4	D	T	d	t			ı	´	Ä	Ö	ä	ö
5			%	5	E	U	e	u			ı	µ	Å	Õ	å	õ
6			&	6	F	V	f	v			ı	¶	Æ	Ö	æ	ö
7			'	7	G	W	g	w			ı	·	Ç	Ø	ç	ø
8			(8	H	X	h	x			ı	¸	È	×	è	÷
9)	9	I	Y	i	y			ı	¸	É	Ù	é	ù
A			*	:	J	Z	j	z			ı	¸	Ê	Û	ê	û
B			+	;	K	[k	{			ı	¸	Ë	Ü	ë	ü
C			,	<	L	\	l				ı	¸	Ì	Û	ì	Û
D			.	=	M]	m	}			ı	¸	Í	Û	í	Û
E			-	>	N	^	n	~			ı	¸	Î	Û	î	Û
F			/	?	O	_	o	~			ı	¸	Ï	Û	ï	Û

8859-10 ISO (6N)

	0	1	2	3	4	5	6	7	8	9	A	B	C	D	E	F
0				0	@	P	`	p				°	Ã	Đ	ã	đ
1			!	1	A	Q	a	q			Ą	ą	Ą	Ń	ą	ń
2			"	2	B	R	b	r			Ę	ę	Ą	Ō	ą	ō
3			#	3	C	S	c	s			Ġ	ğ	Ą	Ó	ą	ó
4			\$	4	D	T	d	t			Ī	ī	Ą	Ō	ą	ō
5			%	5	E	U	e	u			Ī	ī	Ą	Ō	ą	ō
6			&	6	F	V	f	v			Ķ	ķ	Æ	Ö	æ	ö
7			'	7	G	W	g	w			Š	š	İ	Û	ı	ü
8			(8	H	X	h	x			Ł	ł	Č	Ø	č	ø
9)	9	I	Y	i	y			Đ	đ	É	Û	é	Û
A			*	:	J	Z	j	z			Š	š	Ę	Û	ę	Û
B			+	;	K	[k	{			Ŧ	ŧ	È	Û	è	Û
C			,	<	L	\	l				Ž	ž	È	Û	é	Û
D			.	=	M]	m	}			-	-	Í	Ý	í	ý
E			-	>	N	^	n	~			Ū	ū	İ	Þ	ı	þ
F			/	?	O	_	o	~			Ŋ	ŋ	İ	ß	ı	ß

8859-15 ISO (9N)

	0	1	2	3	4	5	6	7	8	9	A	B	C	D	E	F
0			0	@	P	`	p				°	À	Ð	à	ð	
1		!	1	A	Q	a	q			ı	±	Ā	Ñ	á	ñ	
2		"	2	B	R	b	r			ç	²	Ā	Ò	â	ò	
3		#	3	C	S	c	s			£	³	Ā	Ó	ã	ó	
4		\$	4	D	T	d	t			€	Ž	Ā	Ô	ä	ô	
5		%	5	E	U	e	u			¥	μ	Ā	Õ	å	õ	
6		&	6	F	V	f	v			Š	¶	Æ	Ö	æ	ö	
7		'	7	G	W	g	w			Š	·	Ç	×	ç	×	
8		(8	H	X	h	x			š	ž	È	Ø	è	ø	
9)	9	I	Y	i	y			š	ž	É	Ù	é	ù	
A		*	:	J	Z	j	z			a	°	Ê	Û	ê	û	
B		+	;	K	[k	{			«	»	Ë	Ü	ë	ü	
C		,	<	L	\	l				¬	®	Ï	Û	ï	ü	
D		-	=	M]	m	}			-	æ	Í	Ý	í	ý	
E		.	>	N	^	n	~			®	Ÿ	Î	Þ	î	þ	
F		/	?	O	_	o	⌘			-	ı	Ï	ß	ï	ÿ	

PcBlt775 (26U)

	0	1	2	3	4	5	6	7	8	9	A	B	C	D	E	F
0		▶	0	@	P	`	p	Č	É	Ā	⋮	Ł	ą	Ó	-	
1	☉	◀	!	1	A	Q	a	q	ü	æ	Ī	⌘	ł	ć	ß	±
2	☉	↕	"	2	B	R	b	r	é	Æ	ó	⌘	ł	ę	Ō	"
3	♥	!!	#	3	C	S	c	s	ā	ō	ž		ł	è	Ń	½
4	♦	¶	\$	4	D	T	d	t	ä	ö	ž	ł	-	ı	ō	¶
5	♣	§	%	5	E	U	e	u	á	ğ	ž	Ł	ł	ś	Ō	§
6	♠	—	&	6	F	V	f	v	â	ç	"	Č	Ū	ų	μ	+
7	•	↕	'	7	G	W	g	w	ć	š	ı	®	Ū	ū	ń	"
8	☐	↑	(8	H	X	h	x	ı	ś	®	®	Ł	ż	Ŕ	°
9	○	↓)	9	I	Y	i	y	ē	Ö	®	®	ł	ł	ķ	•
A	☐	→	*	:	J	Z	j	z	Ŕ	Ü	¬		ł	ł	ł	•
B	♂	←	+	;	K	[k	{	ŕ	ø	½	ł	ł	ł	ł	1
C	♀	↳	,	<	L	\	l		ı	ı	ł	ł	ł	ł	ł	3
D	♪	↔	-	=	M]	m	}	ž	Ø	Ł	ł	=	ł	Ł	2
E	♪	▲	.	>	N	^	n	~	Ā	×	«	Š	ł	ł	ł	■
F	○	▼	/	?	O	_	o	⌘	Ā	ı	»	ł	ł	ł	ł	'

IBM-DN (11U)

HexCode	0	1	2	3	4	5	6	7	8	9	A	B	C	D	E	F
0		▶	0	@	P	`	p	Ç	É	á	í	⋮	⌌	⌌	α	≡
1	☺	◀	1	A	Q	a	q	ü	æ	í	í	⋈	⌌	⌌	β	≡
2	☹	↕	!"	B	R	b	r	é	Æ	ó	ó	⋈	⌌	⌌	Γ	≡
3	♥	!!	#	C	S	c	s	â	ô	ú	ú	⌌	⌌	⌌	π	≡
4	♦	¶	\$	D	T	d	t	ä	ö	ñ	ñ	⌌	⌌	⌌	Σ	≡
5	♣	§	%	E	U	e	u	å	ù	õ	õ	⌌	⌌	⌌	σ	≡
6	♠	¶	&	F	V	f	v	ç	ê	ö	ö	⌌	⌌	⌌	τ	≡
7	♣	¶	'	G	W	g	w	ç	ê	ö	ö	⌌	⌌	⌌	μ	≡
8	■	↑	(H	X	h	x	ê	ë	ÿ	ÿ	⌌	⌌	⌌	Φ	≡
9	○	↓)	I	Y	i	y	ë	ÿ	ÿ	ÿ	⌌	⌌	⌌	Θ	≡
A	◉	→	*	J	Z	j	z	è	ÿ	ÿ	ÿ	⌌	⌌	⌌	Ω	≡
B	♂	←	+	K	[k	{	è	ÿ	ÿ	ÿ	⌌	⌌	⌌	δ	≡
C	♀	⌌	,	L	\	l		è	ÿ	ÿ	ÿ	⌌	⌌	⌌	∞	≡
D	♪	↔	-	M]	m	}	è	ÿ	ÿ	ÿ	⌌	⌌	⌌	φ	≡
E	♫	▲	.	N	^	n	~	è	ÿ	ÿ	ÿ	⌌	⌌	⌌	ε	≡
F	⚙	▼	/	O	_	o	◻	è	ÿ	ÿ	ÿ	⌌	⌌	⌌	∩	≡

PcMultilingual (12U)

HexCode	0	1	2	3	4	5	6	7	8	9	A	B	C	D	E	F
0		▶	0	@	P	`	p	Ç	É	á	í	⋮	⌌	ø	Ó	-
1	☺	◀	1	A	Q	a	q	ü	æ	í	í	⋈	⌌	ø	Ô	±
2	☹	↕	!"	B	R	b	r	é	Æ	ó	ó	⋈	⌌	ø	Õ	¼
3	♥	!!	#	C	S	c	s	â	ô	ú	ú	⌌	⌌	ø	Ö	¶
4	♦	¶	\$	D	T	d	t	ä	ö	ñ	ñ	⌌	⌌	ø	Ø	§
5	♣	§	%	E	U	e	u	å	ù	õ	õ	⌌	⌌	ø	Ù	÷
6	♠	¶	&	F	V	f	v	ç	ê	ö	ö	⌌	⌌	ø	Ú	°
7	♣	¶	'	G	W	g	w	ç	ê	ö	ö	⌌	⌌	ø	Û	·
8	■	↑	(H	X	h	x	ê	ë	ÿ	ÿ	⌌	⌌	ø	Ü	·
9	○	↓)	I	Y	i	y	ë	ÿ	ÿ	ÿ	⌌	⌌	ø	Ý	·
A	◉	→	*	J	Z	j	z	è	ÿ	ÿ	ÿ	⌌	⌌	ø	ÿ	·
B	♂	←	+	K	[k	{	è	ÿ	ÿ	ÿ	⌌	⌌	ø	ÿ	·
C	♀	⌌	,	L	\	l		è	ÿ	ÿ	ÿ	⌌	⌌	ø	ÿ	·
D	♪	↔	-	M]	m	}	è	ÿ	ÿ	ÿ	⌌	⌌	ø	ÿ	·
E	♫	▲	.	N	^	n	~	è	ÿ	ÿ	ÿ	⌌	⌌	ø	ÿ	·
F	⚙	▼	/	O	_	o	◻	è	ÿ	ÿ	ÿ	⌌	⌌	ø	ÿ	·

PcE.Europe (17U)

HexCode	0	1	2	3	4	5	6	7	8	9	A	B	C	D	E	F
0		▶		0	@	P	`	p	Ç	É	á	í	ó	ú	Á	À
1	☺	◀	!	1	A	Q	´	q	ü	Ê	â	í	ô	â	Ò	Ó
2	☹	↕	!"	2	B	R	a	r	é	Ì	â	ó	ô	ä	Ô	Ô
3	♥	!!	#	3	C	S	b	s	á	Í	â	ó	ô	ä	Ñ	Ñ
4	♦	!\$	\$	4	D	T	c	t	é	Î	â	ó	ô	ä	Ñ	Ñ
5	♣	!\$%	%	5	E	U	d	u	á	Ï	â	ó	ô	ä	Ñ	Ñ
6	♠	!\$%&	&	6	F	V	e	v	á	Ï	â	ó	ô	ä	Ñ	Ñ
7	♣	!\$%&'	'	7	G	W	f	w	á	Ï	â	ó	ô	ä	Ñ	Ñ
8	■	!\$%&'()	()	8	H	X	g	x	á	Ï	â	ó	ô	ä	Ñ	Ñ
9	○	!\$%&'()*	*,	9	I	Y	h	y	á	Ï	â	ó	ô	ä	Ñ	Ñ
A	◐	!\$%&'()*+;	;<	A	J	Z	i	z	á	Ï	â	ó	ô	ä	Ñ	Ñ
B	♂	!\$%&'()*+;	<=	B	K	[j	{	á	Ï	â	ó	ô	ä	Ñ	Ñ
C	♀	!\$%&'()*+;	<=	C	L	\	k		á	Ï	â	ó	ô	ä	Ñ	Ñ
D	♪	!\$%&'()*+;	<=	D	M]	l	}	á	Ï	â	ó	ô	ä	Ñ	Ñ
E	♫	!\$%&'()*+;	<=	E	N	^	m	~	á	Ï	â	ó	ô	ä	Ñ	Ñ
F	☼	!\$%&'()*+;	<=	F	O	_	n	o	á	Ï	â	ó	ô	ä	Ñ	Ñ

PcTk437 (9T)

HexCode	0	1	2	3	4	5	6	7	8	9	A	B	C	D	E	F
0		▶		0	@	P	`	p	Ç	É	á	í	ó	ú	Á	À
1	☺	◀	!	1	A	Q	´	q	ü	Ê	â	í	ô	â	Ò	Ó
2	☹	↕	!"	2	B	R	a	r	é	Æ	â	í	ô	ä	Ò	Ó
3	♥	!!	#	3	C	S	b	s	á	Ï	â	ó	ô	ä	Ñ	Ñ
4	♦	!\$	\$	4	D	T	c	t	é	Ï	â	ó	ô	ä	Ñ	Ñ
5	♣	!\$%	%	5	E	U	d	u	á	Ï	â	ó	ô	ä	Ñ	Ñ
6	♠	!\$%&	&	6	F	V	e	v	á	Ï	â	ó	ô	ä	Ñ	Ñ
7	♣	!\$%&'	'	7	G	W	f	w	á	Ï	â	ó	ô	ä	Ñ	Ñ
8	■	!\$%&'()	()	8	H	X	g	x	á	Ï	â	ó	ô	ä	Ñ	Ñ
9	○	!\$%&'()*	*,	9	I	Y	h	y	á	Ï	â	ó	ô	ä	Ñ	Ñ
A	◐	!\$%&'()*+;	;<	A	J	Z	i	z	á	Ï	â	ó	ô	ä	Ñ	Ñ
B	♂	!\$%&'()*+;	<=	B	K	[j	{	á	Ï	â	ó	ô	ä	Ñ	Ñ
C	♀	!\$%&'()*+;	<=	C	L	\	k		á	Ï	â	ó	ô	ä	Ñ	Ñ
D	♪	!\$%&'()*+;	<=	D	M]	l	}	á	Ï	â	ó	ô	ä	Ñ	Ñ
E	♫	!\$%&'()*+;	<=	E	N	^	m	~	á	Ï	â	ó	ô	ä	Ñ	Ñ
F	☼	!\$%&'()*+;	<=	F	O	_	n	o	á	Ï	â	ó	ô	ä	Ñ	Ñ

PcEur858(13U)

CODE	0	1	2	3	4	5	6	7	8	9	A	B	C	D	E	F
0				0	@	P	'	p	Ç	É	á	⌘	L	ø	ó	—
1	☉	▶		1	A	Q	a	q	Ü	æ	í	⌘	⊥	ø	ö	±
2	☉	◀	!"	2	B	R	b	r	é	Æ	ó	⌘	⊥	ø	ö	±
3	♥	!!	#	3	C	S	c	s	â	œ	ó	⌘	⊥	ø	ö	±
4	♦	¶	\$	4	D	T	d	t	ä	ø	ó	⌘	⊥	ø	ö	±
5	♣	§	%	5	E	U	e	u	å	ø	ó	⌘	⊥	ø	ö	±
6	♠	-	&	6	F	V	f	v	æ	ø	ó	⌘	⊥	ø	ö	±
7	•	±	'	7	G	W	g	w	ç	ø	ó	⌘	⊥	ø	ö	±
8	■	↑	(8	H	X	h	x	ê	ø	ó	⌘	⊥	ø	ö	±
9	○	↓)	9	I	Y	i	y	ë	ø	ó	⌘	⊥	ø	ö	±
A	◻	→	*	:	J	Z	j	z	è	ø	ó	⌘	⊥	ø	ö	±
B	♂	←	+	;	K	[k	{	è	ø	ó	⌘	⊥	ø	ö	±
C	♀	↔	,	<	L	\	l		è	ø	ó	⌘	⊥	ø	ö	±
D	♪	↔	-	=	M]	m	}	è	ø	ó	⌘	⊥	ø	ö	±
E	☾	▲	.	>	N	^	n	~	è	ø	ó	⌘	⊥	ø	ö	±
F	☼	▼	/	?	O	_	o	~	è	ø	ó	⌘	⊥	ø	ö	±

Pc1004 (9J)

	0	1	2	3	4	5	6	7	8	9	A	B	C	D	E	F
0				0	@	P	`	p			°	À	Ð	à	ò	
1				1	A	Q	a	q			±	Á	Ñ	á	ñ	
2				"	2	B	R	b	,		²	Â	Ò	â	ò	
3				#	3	C	S	c	s		³	Ã	Ó	ã	ó	
4	-			\$	4	D	T	d	t		´	Ä	Ô	ä	ô	
5	~			%	5	E	U	e	u		µ	Å	Õ	å	õ	
6	·			&	6	F	V	f	v		¶	Æ	Ö	æ	ö	
7	°			'	7	G	W	g	w		·	Ç	×	ç	×	
8	°			(8	H	X	h	x		ˆ	È	Ø	è	ø	
9	°)	9	I	Y	i	y		‰	É	Ù	é	ù	
A	°			*	:	J	Z	j	z		‰	Ê	Ú	ê	ú	
B	°			+	;	K	[k	{		‰	Ë	Û	ë	û	
C	°			,	<	L	\	l			‰	Ë	Û	ë	û	
D	°			-	=	M]	m	}		‰	Í	Ý	í	ý	
E	°			.	>	N	^	n	~		‰	Î	Þ	î	þ	
F	°			/	?	O	_	o	Δ		‰	Ï	ß	ï	ÿ	

WiAnsi (19U)

HexCode	0	1	2	3	4	5	6	7	8	9	A	B	C	D	E	F
0			0	@	P	`	p	e				°	À	Ð	à	ð
1		!	1	A	Q	a	q	r	,	,	ı	±	Á	Ñ	á	ñ
2		"	2	B	R	b	r	s	,	"	ı	²	Â	Ò	â	ò
3		#	3	C	S	c	s	t	,	"	ı	³	Ã	Ó	ã	ó
4		\$	4	D	T	d	t	u	„	"	ı	´	Ä	Ô	ä	ô
5		%	5	E	U	e	u	v	…	•	ı	µ	Å	Õ	å	õ
6		&	6	F	V	f	v	w	†	—	ı	¶	Æ	Ö	æ	ö
7		'	7	G	W	g	w	x	‡	~	ı	·	Ç	×	ç	÷
8		(8	H	X	h	x	y	§	™	ı	¸	È	Ø	è	ø
9)	9	I	Y	i	y	z	‰	™	ı	¹	É	Ù	é	ù
A		*	:	J	Z	j	z	{	‰	š	ı	º	Ê	Ú	ê	ú
B		+	;	K	[k	{		‰	š	ı	»	Ë	Û	ë	û
C		,	<	L	\	l			‰	š	ı	¼	Ì	Ü	ì	ü
D		-	=	M]	m		}	‰	š	ı	½	Í	Ý	í	ý
E		.	>	N	^	n	}	~	‰	š	ı	¾	Î	Û	î	Û
F		/	?	O	_	o	~	⌘	‰	š	ı	¿	Ï	ß	ï	ÿ

WiE.Europe (9E)

HexCode	0	1	2	3	4	5	6	7	8	9	A	B	C	D	E	F
0			0	@	P	`	p					°	Ř	Ð	ř	đ
1		!	1	A	Q	a	q	r	,	,	ı	±	Á	Ñ	á	ñ
2		"	2	B	R	b	r	s	,	"	ı	²	Â	Ò	â	ò
3		#	3	C	S	c	s	t	,	"	ı	³	Ã	Ó	ã	ó
4		\$	4	D	T	d	t	u	„	"	ı	´	Ä	Ô	ä	ô
5		%	5	E	U	e	u	v	…	•	ı	µ	Å	Õ	å	õ
6		&	6	F	V	f	v	w	†	—	ı	¶	Æ	Ö	æ	ö
7		'	7	G	W	g	w	x	‡	~	ı	·	Ç	×	ç	÷
8		(8	H	X	h	x	y	§	™	ı	¸	È	Ø	è	ø
9)	9	I	Y	i	y	z	‰	™	ı	¹	É	Ù	é	ù
A		*	:	J	Z	j	z	{	‰	š	ı	º	Ê	Ú	ê	ú
B		+	;	K	[k	{		‰	š	ı	»	Ë	Û	ë	û
C		,	<	L	\	l			‰	š	ı	¼	Ì	Ü	ì	ü
D		-	=	M]	m		}	‰	š	ı	½	Í	Ý	í	ý
E		.	>	N	^	n	}	~	‰	š	ı	¾	Î	Û	î	Û
F		/	?	O	_	o	~	⌘	‰	š	ı	¿	Ï	ß	ï	ÿ

WiTurkish (5T)

HexCode	0	1	2	3	4	5	6	7	8	9	A	B	C	D	E	F
0			0	@	P	`	p					°	À	Ğ	à	ğ
1		!	1	A	Q	a	q			´	±	İ	Ä	Ñ	á	ñ
2		"	2	B	R	b	r	,	´	¸	²	Ä	Ö	â	ò	
3		#	3	C	S	c	s	.	“	£	³	Ä	Ó	ã	ó	
4		\$	4	D	T	d	t	“	”	¤	´	Ä	Ô	ä	ô	
5		%	5	E	U	e	u	“	•	¥	µ	Ä	Õ	å	õ	
6		&	6	F	V	f	v	†	-	¶	¶	Ä	Ö	ø	ö	
7		'	7	G	W	g	w	‡	-	§	·	Ä	Ø	ç	÷	
8		(8	H	X	h	x	‡	-	¨	˙	Ä	É	è	ø	
9)	9	I	Y	i	y	‰	™	©	˚	Ä	Ê	é	ù	
A		*	:	J	Z	j	z	‰	š	ª	˚	Ä	Ë	ê	ú	
B		+	;	K	[k	{	{	š	«	»	¼	È	ë	û	
C		,	<	L	\	l			œ	»	»	½	Ì	ì	ü	
D		-	=	M]	m	}	}		»	»	¾	Í	í	ı	
E		.	>	N	^	n	~	~		»	»	¾	İ	ï	ş	
F		/	?	O	_	o	~	~	ÿ			ı	İ	ı	ş	ÿ

WiBALT (19L)

	0	1	2	3	4	5	6	7	8	9	A	B	C	D	E	F
0			0	@	P	`	p	€			°	À	Š	ą	š	
1		!	1	A	Q	a	q			´	±	İ	Ń	ı	ń	
2		"	2	B	R	b	r	,	´	¸	²	Ä	Ń	ã	ņ	
3		#	3	C	S	c	s	.	“	£	³	Ä	Ó	ć	ó	
4		\$	4	D	T	d	t	“	”	¤	´	Ä	Ô	č	ô	
5		%	5	E	U	e	u	“	•	¥	µ	Ä	Õ	č	õ	
6		&	6	F	V	f	v	†	-	¶	¶	Ä	Ö	ę	ö	
7		'	7	G	W	g	w	‡	-	§	·	Ä	Ø	ę	÷	
8		(8	H	X	h	x	‡	-	¨	˙	Ä	É	č	÷	
9)	9	I	Y	i	y	‰	™	©	˚	Ä	Ê	č	ı	
A		*	:	J	Z	j	z	‰	š	ª	˚	Ä	Ë	é	ś	
B		+	;	K	[k	{	{	š	«	»	¼	È	ë	ű	
C		,	<	L	\	l			œ	»	»	½	Ì	ì	ű	
D		-	=	M]	m	}	}		»	»	¾	Ĳ	ż	ż	
E		.	>	N	^	n	~	~		»	»	¾	Ĳ	ż	ż	
F		/	?	O	_	o	~	~	ÿ			ı	Ĳ	ż	ż	

DeskTop (7J)

HexCode	0	1	2	3	4	5	6	7	8	9	A	B	C	D	E	F
0			0	@	P	'	p					"	—	<	ª	'
1		!	1	A	Q	a	q				¶	”	±	>	º	,
2		"	2	B	R	b	r				§	µ	×	«	æ	^
3		#	3	C	S	c	s				†	%o	÷	»	Æ	-
4		\$	4	D	T	d	t				‡	•	°	,	ð	˘
5		%	5	E	U	e	u				©	●	"	”	Ð	˙
6		&	6	F	V	f	v				®	○	”	·	Đ	˚
7		'	7	G	W	g	w				™	○	¼	;	IJ	”
8		(8	H	X	h	x				%e	■	½	;	ı	ı
9)	9	I	Y	i	y				e	■	¾	Pt	Ł	˘
A		*	:	J	Z	j	z				—	○	1	ł	œ	-
B		+	;	K	[k	{				—	□	2	£	Œ	˘
C		,	<	L	\	l					...fi	'	3	¥	ø	˘
D		-	=	M]	m	}				fi	~	/	¤	Ø	˘
E		.	>	N	^	n	~				fi	~		f	Þ	ı
F		/	?	O	_	o	o				fi	=		B	Þ	

PsText (10J)

HexCode	0	1	2	3	4	5	6	7	8	9	A	B	C	D	E	F
0			0	@	P	'	p							—		
1		!	1	A	Q	a	q				i	—			Æ	æ
2		"	2	B	R	b	r				e	†			ª	
3		#	3	C	S	c	s				£	‡				
4		\$	4	D	T	d	t				/	•				
5		%	5	E	U	e	u				¥	•				ı
6		&	6	F	V	f	v				f	¶				
7		'	7	G	W	g	w				§	•				
8		(8	H	X	h	x				¤	•			Ł	ı
9)	9	I	Y	i	y				'	”			Ø	ø
A		*	:	J	Z	j	z				“	”			Œ	œ
B		+	;	K	[k	{				«	»			°	ß
C		,	<	L	\	l					<	...fi				
D		-	=	M]	m	}				>	%o				
E		.	>	N	^	n	~				fi	~				
F		/	?	O	_	o	o				fi	ı				

VeInternational (13J)

HexCode	0	1	2	3	4	5	6	7	8	9	A	B	C	D	E	F
0			0	@	P	'	p				„	%o	â	Å	Ä	Œ
1		!	1	A	Q	a	q				„	“	ê	î	Ä	œ
2		"	2	B	R	b	r				„	”	ô	Ø	ä	¶
3		#	3	C	S	c	s				„	°	û	Æ		†
4		\$	4	D	T	d	t				„	Ç	á	å		‡
5		%	5	E	U	e	u				„	Ç	é	í	í	—
6		&	6	F	V	f	v				„	Ç	ó	í	í	—
7		'	7	G	W	g	w				„	ñ	ú	ø	æ	—
8		(8	H	X	h	x				„	ñ	à	À	Ò	—
9)	9	I	Y	i	y				„	®	è	ì	Ö	—
A		*	:	J	Z	j	z				„	™	ò	ò	Ö	—
B		+	;	K	[k	{				„	£	ù	Ü	Š	—
C		,	<	L	\	l					„	¥	ä	É	š	—
D		-	=	M]	m	}				„	¥	ë	í	Ú	—
E		.	>	N	^	n	~				„	¥	ö	ò	ÿ	—
F		/	?	O	_	o					„	¥	ü	Ô	ÿ	—

VeUS (14J)

HexCode	0	1	2	3	4	5	6	7	8	9	A	B	C	D	E	F
0			0	@	P	'	p				„	%o				
1		!	1	A	Q	a	q				„	“				
2		"	2	B	R	b	r				„	”				¶
3		#	3	C	S	c	s				„	°				†
4		\$	4	D	T	d	t				„	°				‡
5		%	5	E	U	e	u				„	°				—
6		&	6	F	V	f	v				„	°				—
7		'	7	G	W	g	w				„	°				—
8		(8	H	X	h	x				„	°				—
9)	9	I	Y	i	y				„	°				—
A		*	:	J	Z	j	z				„	°				—
B		+	;	K	[k	{				„	°				—
C		,	<	L	\	l					„	°				—
D		-	=	M]	m	}				„	°				—
E		.	>	N	^	n	~				„	°				—
F		/	?	O	_	o					„	°				—

MsPublishing (6J)

HexCode	0	1	2	3	4	5	6	7	8	9	A	B	C	D	E	F
0					²		´					°			Ω	
1		¹									·	•	˘	˙		
2		”			℞					”	•	ˆ	˚			
3		³			Š	%	š			^	●	ˆ	˚			
4		⁴			™					˘	○	ˆ	˚			
5		⁵								˘	○	ˆ	˚			
6		⁷									○	ˆ	˚		ı	ı̇
7		⁸									■	ˆ	˚	ı	ı̇	ı̈
8		⁹									■	ˆ	˚	ı	ı̇	ı̈
9		⁰			ÿ					fi	■	ˆ	˚	ı	ı̇	ı̈
A		⁸			Ž		ž			fi	□	ˆ	˚	ı	ı̇	ı̈
B		†								ff	□	ˆ	˚	ı	ı̇	ı̈
C		˘		ℓ		ℓ				ffi	□	ˆ	˚	ı	ı̇	ı̈
D		—		—		—				ffi	□	ˆ	˚	ı	ı̇	ı̈
E		…		…		…				ffi	◊	ˆ	˚	ı	ı̇	ı̈
F		/		œ		=	œ	“	Pt f	<	◊	ˆ	˚	ı	ı̇	ı̈

Math-8 (8M)

HexCode	0	1	2	3	4	5	6	7	8	9	A	B	C	D	E	F
0			0	∴	Π	∴	π					—	⊕	Å	[]
1		√	1	A	P	α	ρ				↑	√	⊙	†	[]
2		”	2	B	Σ	β	σ				→	∃	⊗	‡	[]
3		°	3	Γ	T	γ	τ				↓	T	⊖	‡	[]
4		∞	4	Δ	Υ	δ	ν				←	L	⊗	‡	[]
5		÷	5	E	Φ	ε	φ				↑	U	∧	‡	[]
6		α	6	Z	X	ξ	χ				⇒	U	∨	‡	[]
7		·	7	H	Ψ	η	ψ				⇒	∩	∨	‡	[]
8		(8	Θ	Ω	θ	ω				⇒	∩	∨	‡	[]
9)	9	I	∇	ι	∂				⇒	∩	∨	‡	[]
A		x	e	K	∂	κ	φ				⇒	∩	∨	‡	[]
B		+	ε	Λ	ς	λ	ω				⇒	∩	∨	‡	[]
C		,	<	M	≤	μ	≈				⇒	∩	∨	‡	[]
D		—	=	N	≠	ν	≡				⇒	∩	∨	‡	[]
E		.	>	Ξ	≠	ξ	≡				⇒	∩	∨	‡	[]
F		/	≈	O	—	o	⊗				⇒	∩	∨	‡	[]

PsMath (5M)

HexCode	0	1	2	3	4	5	6	7	8	9	A	B	C	D	E	F
0			0	\cong	Π	$\bar{\quad}$	π					\circ	\aleph	\angle	\diamond	
1		!	1	A	Θ	α	θ				Y	\pm	\aleph	∇	\langle	\rangle
2		\forall	2	B	P	β	ρ				\cdot	$"$	\aleph	\otimes	\otimes	$\}$
3		#	3	X	Σ	χ	σ				\leq	\geq	\wp	\odot	\odot	$\}$
4		\exists	4	Δ	T	δ	τ				/	\times	\otimes	TM	TM	$\}$
5		%	5	E	Y	ϵ	ν				∞	α	\oplus	\prod	Σ	$\}$
6		&	6	Φ	ζ	ϕ	ω				\clubsuit	∂	\cap	\cdot	$\}$	$\}$
7		ε	7	Γ	Ξ	γ	ξ				\spadesuit	\cdot	\cup	$\sqrt{\quad}$	$\}$	$\}$
8		(8	H	Ξ	η	ξ				\heartsuit	\neq	\cup	\cdot	$\}$	$\}$
9)	9	I	Ψ	ι	ψ				\spadesuit	\equiv	\cup	\wedge	$\}$	$\}$
A		*	:	ϑ	Z	φ	ζ				\heartsuit	\equiv	\cup	\vee	$\}$	$\}$
B		+	;	K	[κ	λ				\updownarrow	\approx	\cup	\leftrightarrow	$\}$	$\}$
C		,	<	Λ	\therefore	λ	μ				\uparrow	\dots	\cup	\leftarrow	$\}$	$\}$
D		-	=	M]	μ	ν				\uparrow	\dots	\cup	\rightarrow	$\}$	$\}$
E		.	>	N	\perp	ν	o				\uparrow	\dots	\cup	\rightarrow	$\}$	$\}$
F		/	?	O	$_$	o	\sim				\downarrow	\downarrow	\cup	\rightarrow	$\}$	$\}$

VeMath (6M)

HexCode	0	1	2	3	4	5	6	7	8	9	A	B	C	D	E	F
0			0	\cong	Π	$\bar{\quad}$	π				\diamond	\otimes	\leq	\downarrow		\prod
1		!	1	A	Θ	α	θ				\surd	\cup	\diamond	\leftarrow	\cdot	TM
2		\forall	2	B	P	β	ρ					\cup	\geq	\otimes	\angle	\Leftarrow
3		#	3	X	Σ	χ	σ						∂	$"$		\leftrightarrow
4		\exists	4	Δ	T	δ	τ						\aleph	f		\vee
5		%	5	E	Y	ϵ	ν					\clubsuit	\oplus	\aleph	$\}$	Σ
6		&	6	Φ	ζ	ϕ	ω					\oplus	\aleph	\odot		TM
7		ε	7	Γ	Ξ	γ	ξ					\otimes	\wp	\pm		
8		(8	H	Ξ	η	ξ					\cup	\wp	\rightarrow		
9)	9	I	Ψ	ι	ψ					\cup	\spadesuit	\uparrow		\otimes
A		*	:	ϑ	Z	φ	ζ					\cup	α	\neq		\cap
B		+	;	K	[κ	λ				\updownarrow	\cup	\cdot	\equiv		\in
C		,	<	Λ	\therefore	λ	μ				\updownarrow	\cup	/	\circ		\odot
D		-	=	M]	μ	ν				\updownarrow	\cup	\heartsuit	\leftrightarrow		\notin
E		.	>	N	\perp	ν	o				\updownarrow	\cup	\times			$\$$
F		/	?	O	$_$	o	\sim				\square	\cup	\approx	$\}$		\langle

PiFont (15U)

HexCode	0	1	2	3	4	5	6	7	8	9	A	B	C	D	E	F
0				ˆ	::	ℙ	[]								
1				˘	Δ	ø	[]								
2			˙	˙		℞	()								
3		˚	˚	˚		Σ	()								
4		˚	˚	↗			+	+								
5		˚	˚	↘			+	+								
6		˚	˚	↙	f		+	+								
7		˚	˚	↖	h		+	+								
8		<	Δ	Δ	h		U	U								
9		>	Δ	Δ			U	U								
A		™	Δ	Δ			U	U								
B		™	Δ	Δ			U	U								
C		⊗	Δ	Δ	ℒ		U	U								
D		⊗	Δ	Δ	ℓ		U	U								
E		⊗	Δ	Δ			U	U								
F		⊗	Δ	Δ			U	U								

Legal (1U)

HexCode	0	1	2	3	4	5	6	7	8	9	A	B	C	D	E	F
0			0	@	P	°	p									
1		!	1	A	Q	a	q									
2		~	2	B	R	b	r									
3		#	3	C	S	c	s									
4		\$	4	D	T	d	t									
5		%	5	E	U	e	u									
6		&	6	F	V	f	v									
7		'	7	G	W	g	w									
8		(8	H	X	h	x									
9)	9	I	Y	i	y									
A		*	:	J	Z	j	z									
B		+	;	K	[k	§									
C		,	=	L	®	l	¶									
D		-	=	M]	m	†									
E		.	e	N	©	n	™									
F		/	?	O	-	o	⊗									

Windows (9U)

HexCode	0	1	2	3	4	5	6	7	8	9	A	B	C	D	E	F
0			0	@	P	`	p					°	À	Ð	à	ð
1		!	1	A	Q	a	q			·	·	±	Á	Ñ	á	ñ
2		"	2	B	R	b	r			,	·	²	Â	Ò	â	ò
3		#	3	C	S	c	s			£	£	³	Ã	Ó	ã	ó
4		\$	4	D	T	d	t			¤	¤	´	Ä	Ô	ä	ô
5		%	5	E	U	e	u			¥	¥	µ	Å	Õ	å	õ
6		&	6	F	V	f	v			¦	¦	¶	Æ	Ö	æ	ö
7		'	7	G	W	g	w			§	§	·	Ç	×	ç	÷
8		(8	H	X	h	x			¨	¨	·	È	Ø	è	ø
9)	9	I	Y	i	y			©	©	·	É	Ù	é	ù
A		*	:	J	Z	j	z			ª	ª	·	Ê	Ú	ê	ú
B		+	;	K	[k	{			«	«	·	Ë	Û	ë	û
C		,	<	L	\	l				»	»	¼	Ì	Ü	ì	ü
D		-	=	M]	m	}			¬	¬	½	Í	Ý	í	ý
E		.	>	N	^	n	~			®	®	¾	Î	Þ	î	þ
F		/	?	O	_	o	~			™	™	¿	Ï	ß	ï	ÿ

McText (12J)

HexCode	0	1	2	3	4	5	6	7	8	9	A	B	C	D	E	F
0			0	@	P	`	p	Ä	ê	†	∞	ì	-	‡	Ò	Ù
1		!	1	A	Q	a	q	Å	ë	°	±	í	-	·	Ó	Ú
2		"	2	B	R	b	r	Ç	î	¢	±	î	¬	·	Ô	Û
3		#	3	C	S	c	s	È	ï	£	±	ï	√	·	Õ	Ü
4		\$	4	D	T	d	t	É	î	¤	±	ï	f	·	Ö	Ý
5		%	5	E	U	e	u	Ë	ï	¥	±	ï	≈	·	×	Û
6		&	6	F	V	f	v	Ï	ñ	¦	±	ï	Δ	·	À	È
7		'	7	G	W	g	w	Ü	ò	¶	±	ï	«	·	Á	É
8		(8	H	X	h	x	à	ó	∑	±	ï	»	·	Â	Ê
9)	9	I	Y	i	y	á	ô	∏	±	ï	»	·	Ë	Û
A		*	:	J	Z	j	z	â	õ	∫	±	ï	»	·	Ì	Ü
B		+	;	K	[k	{	ã	ö	∫	±	ï	»	·	Í	Ý
C		,	<	L	\	l		ä	ú	∫	±	ï	»	·	Î	Þ
D		-	=	M]	m	}	å	û	∫	±	ï	»	·	Ï	ß
E		.	>	N	^	n	~	æ	ü	∫	±	ï	»	·	Ï	ß
F		/	?	O	_	o	~	ç	ù	∫	±	ï	»	·	Ï	ß

Symbol (19M)

HexCode	0	1	2	3	4	5	6	7	8	9	A	B	C	D	E	F
0			0	≡	Π	—	π					°	κ	∠	◊	
1		!	1	A	Θ	α	θ			Υ	·	≠	ξ	∇	<)
2		∇	2	B	Ρ	β	ρ			'	"	≠	ξ	⊗	⊗	ƒ
3		#	3	X	Σ	χ	σ			≠	≠	≠	⊗	⊗	⊗	ƒ
4		Э	4	Δ	Τ	δ	τ			/	x	x	⊗	⊗	⊗	ƒ
5		%	5	E	Υ	ε	υ			∞	∞	∞	⊗	⊗	⊗	ƒ
6		&	6	Φ	ς	φ	ς			f	∞	∞	⊗	⊗	⊗	ƒ
7		ε	7	Γ	Ω	γ	ω			♣	•	•	⊗	⊗	⊗	ƒ
8		(8	H	Ξ	η	ξ			♥	♣	♣	⊗	⊗	⊗	ƒ
9)	9	I	Ψ	ι	ψ			♠	♣	♣	⊗	⊗	⊗	ƒ
A		*	:	Θ	Z	φ	ζ			♠	♣	♣	⊗	⊗	⊗	ƒ
B		+	;	K	[κ	λ			↕	↕	↕	⊗	⊗	⊗	ƒ
C		,	<	Λ	∴	λ	μ			↕	↕	↕	⊗	⊗	⊗	ƒ
D		-	=	M]	ν	ο			↕	↕	↕	⊗	⊗	⊗	ƒ
E		.	>	N	_	ο	ο			↕	↕	↕	⊗	⊗	⊗	ƒ
F		/	?	O	_	ο	ο			↕	↕	↕	⊗	⊗	⊗	ƒ

Wingdings (579L)

HexCode	0	1	2	3	4	5	6	7	8	9	A	B	C	D	E	F
0				☐	☐	☐	☐	☐	☐	☐	☐	☐	☐	☐	☐	☐
1				☐	☐	☐	☐	☐	☐	☐	☐	☐	☐	☐	☐	☐
2				☐	☐	☐	☐	☐	☐	☐	☐	☐	☐	☐	☐	☐
3				☐	☐	☐	☐	☐	☐	☐	☐	☐	☐	☐	☐	☐
4				☐	☐	☐	☐	☐	☐	☐	☐	☐	☐	☐	☐	☐
5				☐	☐	☐	☐	☐	☐	☐	☐	☐	☐	☐	☐	☐
6				☐	☐	☐	☐	☐	☐	☐	☐	☐	☐	☐	☐	☐
7				☐	☐	☐	☐	☐	☐	☐	☐	☐	☐	☐	☐	☐
8				☐	☐	☐	☐	☐	☐	☐	☐	☐	☐	☐	☐	☐
9				☐	☐	☐	☐	☐	☐	☐	☐	☐	☐	☐	☐	☐
A				☐	☐	☐	☐	☐	☐	☐	☐	☐	☐	☐	☐	☐
B				☐	☐	☐	☐	☐	☐	☐	☐	☐	☐	☐	☐	☐
C				☐	☐	☐	☐	☐	☐	☐	☐	☐	☐	☐	☐	☐
D				☐	☐	☐	☐	☐	☐	☐	☐	☐	☐	☐	☐	☐
E				☐	☐	☐	☐	☐	☐	☐	☐	☐	☐	☐	☐	☐
F				☐	☐	☐	☐	☐	☐	☐	☐	☐	☐	☐	☐	☐

OCR A (00)

CODE	0	1	2	3	4	5	6	7	8	9	A	B	C	D	E	F
0				0	@	P	h	p								
1			!	1	A	Q	a	q								
2			"	2	B	R	b	r								
3			#	3	C	S	c	s								
4			\$	4	D	T	d	t								
5			%	5	E	U	e	u								
6			&	6	F	V	f	v								
7			'	7	G	W	g	w								
8			(8	H	X	h	x								
9)	9	I	Y	i	y								
A			*	:	J	Z	j	z								
B			+	;	K	[k	{								
C			,	<	L	\	l									
D			-	=	M]	m	}								
E			.	>	N	^	n	~								
F			/	?	O	_	o	■								

OCR B (10)

CODE	0	1	2	3	4	5	6	7	8	9	A	B	C	D	E	F
0				0	@	P	`	p						À		
1			!	1	A	Q	a	q								
2			"	2	B	R	b	r						Ø		
3			#	3	C	S	c	s						Æ		
4			\$	4	D	T	d	t						ä		
5			%	5	E	U	e	u								
6			&	6	F	V	f	v				Ñ		ø		
7			'	7	G	W	g	w						æ		
8			(8	H	X	h	x			,			Ä		
9)	9	I	Y	i	y			,		U		ij	
A			*	:	J	Z	j	z			,			ö		
B			+	;	K	[k	{			,		ß	Ü		
C			,	<	L	\	l				,		ÿ			
D			-	=	M]	m	}			,		š			
E			.	>	N	^	n	~						ß		
F			/	?	O	_	o	■								

OCR B Extension (3Q)

CODE	0	1	2	3	4	5	6	7	8	9	A	B	C	D	E	F
0						Å										
1																
2						ø										
3						Æ										
4						á										
5																
6				Ñ		ø										
7						æ										
8			·			À										
9		·	·		IJ					ij						
A		·	·	α		ö										
B		·	·	ƒ		ü										
C		·	·	Ƴ												
D		·	·	š												
E																
F						ß										

Code 39 (0Y)

CODE	0	1	2	3	4	5	6	7	8	9	A	B	C	D	E	F
0																
1																
2																
3																
4																
5																
6																
7																
8																
9																
A																
B																
C																
D																
E																
F																

EAN/UPC (8Y)

CODE	0	1	2	3	4	5	6	7	8	9	A	B	C	D	E	F
0																
1																
2																
3																
4																
5																
6																
7																
8																
9																
A																
B																
C																
D																
E																
F																

Jeux de caractères internationaux ISO

Pour obtenir les jeux de symboles répertoriés ci-après, remplacez les caractères des jeux ANSI ASCII par les caractères de la table suivante.

Jeu ISO	Code hexadécimal ASCII											
	23	24	40	5B	5C	5D	5E	60	7B	7C	7D	7E
ANSI ASCII (0U)	#	\$	@	[\]	^	'	{		}	~
Norweg 1 (0D)	#	\$	@	Æ	Ø	Å	^	`	æ	ø	å	-
French (0F)	£	\$	à	·	ç	§	^	`	é	ù	è	¨
HP German (0G)	£	\$	§	Ä	Ö	Ü	^	`	ä	ö	ü	ß
Italian (0I)	£	\$	§	·	ç	é	^	ù	à	ò	è	ì
JIS ASCII (0K)	#	\$	@	[¥]	^	`	{		}	-
Swedis 2 (0S)	#	¤	É	Ä	Ö	Å	Ü	é	ä	ö	å	ü
Norweg 2 (1D)	§	\$	@	Æ	Ø	Å	^	`	æ	ø	å	
UK (1E)	£	\$	@	[\]	^	`	{		}	-
French 2 (1F)	£	\$	à	·	ç	§	^	µ	é	ù	è	¨
German (1G)	#	\$	§	Ä	Ö	Ü	^	`	ä	ö	ü	ß
HP Spanish (1S)	#	\$	@	;	Ñ	¿	^	`	{	ñ	}	~
Chinese (2K)	#	¥	@	[\]	^	`	{		}	-
Spanish (2S)	£	\$	§	;	Ñ	¿	^	`	ñ	ç	~	-
IRV (2U)	#	¤	@	[\]	^	`	{		}	-
Swedish (3S)	#	¤	@	Ä	Ö	Å	^	`	ä	ö	å	-
Portuguese (4S)	#	\$	§	Ã	Ç	Õ	^	`	ã	ç	õ	·
IBM Portuguese (5S)	#	\$	'	Ã	Ç	Õ	^	`	ã	ç	õ	~
IBM Spanish (6S)	#	\$	·	;	Ñ	¿	^	'	ñ	ç	¨	¨

Modes ESC/P2 ou FX

	Pc 437 (U.S./ Standard Europe)	Pc 850(multilingue), Pc 860(portugais), Pc 863(français canadien), Pc 865(langues nordiques), Roman-8, 8859-15 ISO	Pc 857(turc), Pc 861(islandais), Pc 852(Europe de l'est), BRASCII, Abicomp, ISOLatin1	Pc858	OCR A
Courier SWC	disponible	disponible	disponible	disponible	non disponible
EPSON Prestige	disponible	disponible	non disponible	disponible	non disponible
EPSON Roman	disponible	disponible	non disponible	disponible	non disponible
EPSON Sans serif	disponible	disponible	non disponible	disponible	non disponible
Swiss 721 SWM*	disponible	disponible	disponible	disponible	non disponible
Letter Gothic SWC	disponible	disponible	disponible	disponible	non disponible
Dutch 801 SWM*	disponible	disponible	disponible	disponible	non disponible
EPSON Script	disponible	disponible	non disponible	disponible	non disponible
OCR A	non disponible	non disponible	non disponible	non disponible	disponible
OCR B	disponible	non disponible	non disponible	disponible	non disponible

* Disponible uniquement en mode ESCP/2.

Remarque :

- La police Swiss 721 SWM est compatible avec RomanT.
- La police Letter Gothic SWC est compatible avec OratorS.
- La police Dutch 801 SWM est compatible avec SansH.

Pc 437 (Etats-Unis/Europe standard)

CODE	0	1	2	3	4	5	6	7	8	9	A	B	C	D	E	F
0	NUL			0	@	P	`	p	Ç	É	á	█	L	⊥	α	≡
1			!	1	A	Q	a	q	ü	æ	í	█	⊥	⊥	β	±
2		DC2	"	2	B	R	b	r	ê	Æ	ó	█	⊥	⊥	Γ	≥
3			#	3	C	S	c	s	â	Ö	ú	█	⊥	⊥	Π	≤
4		DC4	\$	4	D	T	d	t	ä	ô	ñ	█	⊥	⊥	Σ	≡
5		S	%	5	E	U	e	u	à	ò	Ñ	█	⊥	⊥	σ	∞
6			&	6	F	V	f	v	â	û	ã	█	⊥	⊥	μ	÷
7			'	7	G	W	g	w	ç	ù	Ω	█	⊥	⊥	τ	≈
8			(8	H	X	h	x	ê	ÿ	Ö	█	⊥	⊥	Φ	°
9	HT	EM)	9	I	Y	i	y	ë	Û	¸	█	⊥	⊥	θ	.
A	LF		*	:	J	Z	j	z	è	Ü	¸	█	⊥	⊥	Ω	.
B	VT	ESC	+	;	K	[k	{	ì	ϕ	½	█	⊥	█	δ	√
C	FF		,	<	L	\	l	}	ï	£	¼	█	⊥	█	ω	n
D	CR		-	=	M]	m	~	î	¥	»	█	⊥	█	ø	²
E	SO		.	>	N	^	n		ï	Å		█	⊥	█	€	■
F	SI		/	?	O	_	o		Ä	f	»	█	⊥	█	∩	

Pc 850 (multilingue)

CODE	8	9	A	B	C	D	E	F
0	Ç	É	á	█	L	ø	Ó	—
1	ü	æ	í	█	⊥	ð	ö	±
2	é	Æ	ó	█	⊥	ê	ô	—
3	â	Ö	ú	█	⊥	ë	ò	¼
4	à	ö	ñ	█	⊥	é	õ	¶
5	ä	ò	Ñ	█	⊥	í	ö	§
6	â	û	ã	█	⊥	í	ö	÷
7	ç	ù	Ω	█	⊥	í	þ	.
8	ê	ÿ	¸	█	⊥	í	þ	°
9	è	Û	¸	█	⊥	í	ú	°
A	è	Ü	¸	█	⊥	í	ú	°
B	ì	ϕ	½	█	⊥	í	ÿ	°
C	ì	ø	¼	█	⊥	í	ÿ	°
D	ì	ø	¼	█	⊥	í	ÿ	°
E	Ä	x	«	█	⊥	í	ÿ	°
F	Ä	f	»	█	⊥	í	ÿ	°

Pc 860 (portugais)

CODE	8	9	A	B	C	D	E	F
0	Ç	É	á	█	L	ø	Ó	—
1	ü	æ	í	█	⊥	ð	ö	±
2	é	Æ	ó	█	⊥	ê	ô	—
3	â	Ö	ú	█	⊥	ë	ò	¼
4	à	ö	ñ	█	⊥	é	õ	¶
5	ä	ò	Ñ	█	⊥	í	ö	§
6	â	û	ã	█	⊥	í	ö	÷
7	ç	ù	Ω	█	⊥	í	þ	.
8	ê	ÿ	¸	█	⊥	í	þ	°
9	è	Û	¸	█	⊥	í	ú	°
A	è	Ü	¸	█	⊥	í	ú	°
B	ì	ϕ	½	█	⊥	í	ÿ	°
C	ì	ø	¼	█	⊥	í	ÿ	°
D	ì	ø	¼	█	⊥	í	ÿ	°
E	Ä	x	«	█	⊥	í	ÿ	°
F	Ä	f	»	█	⊥	í	ÿ	°

Pc 863 (français canadien)

Pc 865 (langues nordiques)

CODE	8	9	A	B	C	D	E	F
0	Ç	É	'	⋯	⌞	⌞	α	≡ ±
1	ù	È	,	⋯	⌞	⌞	β	≡ ±
2	é	Ê	ó	⋯	⌞	⌞	Γ	≧
3	â	Ë	ó	⋯	⌞	⌞	Π	≧
4	À	È	ó	⋯	⌞	⌞	Σ	⌞
5	à	Ï	ó	⋯	⌞	⌞	σ	⌞
6	¶	Û	ó	⋯	⌞	⌞	σ	⌞
7	ç	ù	ó	⋯	⌞	⌞	μ	⌞
8	ê	ü	ó	⋯	⌞	⌞	Φ	°
9	è	Ö	ó	⋯	⌞	⌞	Θ	°
A	è	Ü	ó	⋯	⌞	⌞	Ω	°
B	ï	ϕ	ó	⋯	⌞	⌞	δ	°
C	î	ϕ	ó	⋯	⌞	⌞	δ	°
D	—	Û	ó	⋯	⌞	⌞	∅	°
E	À	Û	ó	⋯	⌞	⌞	ε	°
F	Š	f	ó	⋯	⌞	⌞	∅	°

CODE	8	9	A	B	C	D	E	F
0	Ç	É	á	⋯	⌞	⌞	α	≡ ±
1	ù	æ	í	⋯	⌞	⌞	β	≡ ±
2	é	Æ	ó	⋯	⌞	⌞	Γ	≧
3	â	Ö	ú	⋯	⌞	⌞	Π	≧
4	à	ö	ñ	⋯	⌞	⌞	Σ	⌞
5	à	ò	Ñ	⋯	⌞	⌞	σ	⌞
6	à	ò	ñ	⋯	⌞	⌞	σ	⌞
7	ç	ù	Q	⋯	⌞	⌞	μ	⌞
8	ê	ÿ	ç	⋯	⌞	⌞	Φ	°
9	è	Ö	ç	⋯	⌞	⌞	Θ	°
A	è	Ü	ç	⋯	⌞	⌞	Ω	°
B	ï	ø	ç	⋯	⌞	⌞	δ	°
C	î	ø	ç	⋯	⌞	⌞	δ	°
D	—	ø	ç	⋯	⌞	⌞	∅	°
E	À	ø	ç	⋯	⌞	⌞	ε	°
F	À	f	ç	⋯	⌞	⌞	∅	°

Roman-8

	0	1	2	3	4	5	6	7	8	9	A	B	C	D	E	F
0			0	@	P	'	p				—	â	Å	Á	Þ	
1		!	1	A	Q	a	q				À	ÿ	ê	î	Ã	þ
2		"	2	B	R	b	r				Ê	ý	ô	ø	Ä	·
3		#	3	C	S	c	s				È	°	û	Æ	Ð	μ
4		\$	4	D	T	d	t				Ê	Ç	á	á	ð	¶
5		%	5	E	U	e	u				È	ç	é	í	í	¶
6		&	6	F	V	f	v				Î	Ñ	ó	ø	Ì	—
7		'	7	G	W	g	w				Ï	ñ	ú	æ	Ó	¼
8		(8	H	X	h	x				'	;	á	Å	Ò	½
9)	9	I	Y	i	y				˘	ç	è	l	Õ	¾
A		*	:	J	Z	j	z				^	ç	ò	Ö	ø	°
B		+	;	K	[k	{				"	£	ù	Û	Š	«
C		,	<	L	\	l	;				~	¥	ä	É	š	■
D		-	=	M]	m	}				Ù	§	ë	Ï	Ú	»
E		.	>	N	^	n	~				Û	f	ö	ß	ÿ	±
F		/	?	O	_	o					£	ç	ü	ô	ÿ	

8859-15 ISO

CODE	8	9	A	B	C	D	E	F
0				°	À	Ð	à	ø
1			ı	±	Á	Ñ	á	ñ
2			φ	²	Â	Ò	â	ò
3			£	³	Ã	Ó	ã	ó
4			€	¼	Ä	Ô	ä	ô
5			¥	½	Å	Ö	å	ö
6			§	¾	Æ	Ø	æ	ø
7			§	·	Ç	×	ç	÷
8			§	ž	È	∅	è	∅
9			©	'	É	Ù	é	ù
A			®	Ω	Ê	Ú	ê	ú
B			◀	Ω	Ë	Ó	ë	û
C			↳	œ	Ì	Ü	ì	ü
D			-	œ	Í	Ý	í	ý
E			®	ÿ	Î	Þ	î	þ
F			-	ı	Ï	ß	ï	ÿ

Pc 857 (turc)

CODE	8	9	A	B	C	D	E	F
0	Ç	É	á	⋮	Ł	Q	Ó	-
1	ü	æ	í	⋮	ł	q	ó	±
2	é	Æ	ó	⋮	Ł	Q	Ó	±
3	â	ô	ú	⋮	ł	q	ó	±
4	ä	ö	ñ	⋮	Ł	Q	Ó	±
5	à	ò	Ñ	⋮	ł	q	ó	±
6	â	û	Ğ	⋮	Ł	Q	Ó	±
7	ç	ù	ğ	⋮	ł	q	ó	±
8	ê	ı	ı	⋮	Ł	Q	Ó	±
9	ë	Ö	®	⋮	ł	q	ó	±
A	è	Ü	↳	⋮	Ł	Q	Ó	±
B	ı	ø	½	⋮	ł	q	ó	±
C	ı	ƒ	¾	⋮	Ł	Q	Ó	±
D	ı	∅	ı	⋮	ł	q	ó	±
E	ı	Å	«	⋮	ł	q	ó	±
F	ı	Å	»	⋮	ł	q	ó	±

Pc 861 (islandais)

	0	1	2	3	4	5	6	7	8	9	A	B	C	D	E	F
0	▶		0	@	P	'	p	Ç	É	á	⋮	⋮	⋮	⋮	α	≡
1	⊙	◀	!	1	A	Q	a	q	ü	æ	í	⊞	⊞	⊞	β	±
2	⊙	↕	"	2	B	R	b	r	é	Æ	ó	⊞	⊞	⊞	Γ	≥
3	♥	!!	#	3	C	S	c	s	â	ô	ú			⊞	π	≤
4	♦	¶	\$	4	D	T	d	t	ä	ö	Á	↓	↓	⊞	Σ	∫
5	♣	§	%	5	E	U	e	u	à	þ	í	†	†	⊞	σ	∫
6	♠	—	&	6	F	V	f	v	å	û	Ó	⊞	⊞	⊞	μ	÷
7	●	↕	'	7	G	W	g	w	ç	ý	Ú	⊞	⊞	⊞	τ	≈
8	◼	↑	(8	H	X	h	x	ê	ÿ	¿	⊞	⊞	⊞	Φ	°
9	○	↓)	9	I	Y	i	y	ë	Ö	⌒	⊞	⊞	⊞	Θ	•
A	◼	→	*	:	J	Z	j	z	è	Ü	⌒	⊞	⊞	⊞	Ω	•
B	♂	←	+	;	K	[k	{	ð	ø	⌒	⊞	⊞	⊞	δ	√
C	♀	⊞	,	<	L	\	l		ö	ε	⌒	⊞	⊞	⊞	∞	n
D	♪	⊞	-	=	M]	m	}	þ	ø	⌒	⊞	⊞	⊞	φ	²
E	♫	↕	.	>	N	^	n	~	Ä	æ	⌒	⊞	⊞	⊞	ϕ	ε
F	⊙	▼	/	?	O	_	o	△	Å	å	⌒	⊞	⊞	⊞	∩	■

Pc 852 (Europe de l'est)

CODE	8	9	A	B	C	D	E	F
0	Ç	É	á	⋮	⊞	đ	Ó	-
1	ü	í	í	⋮	⊞	Đ	Ó	"
2	é	í	ó	⋮	⊞	Đ	Ō	˘
3	â	ô	ú	⊞	⊞	È	Ō	˘
4	ä	ö	Å	⊞	⊞	đ	ň	˘
5	ù	Ĺ	ą	Å	⊞	Ń	ň	Š
6	ć	ł	ż	Å	⊞	í	š	÷
7	ç	ś	ż	È	⊞	í	š	˘
8	ı	ś	ę	Ş	⊞	ë	Ŕ	˘
9	ë	Ö	ę	⊞	⊞	⊞	Ŕ	˘
A	ő	Ű	z	⊞	⊞	⊞	ŕ	ú
B	õ	ű	z	⊞	⊞	⊞	ŕ	ú
C	î	ł	ç	⊞	⊞	⊞	Ű	ř
D	ž	ł	ş	z	=	⊞	Ű	ř
E	Ä	x	«	z	⊞	⊞	Ű	■
F	Č	č	»	⊞	⊞	⊞	Ű	■

BRASCI

CODE	8	9	A	B	C	D	E	F
0	NUL			°	À	Ð	à	ð
1			¡	±	Ã	Ñ	á	ñ
2		DC2	¢	²	Ä	Ò	â	ò
3			£	³	Å	Ó	ã	ó
4		DC4	¤	´	Ä	Ô	ä	ô
5			¥	µ	Å	Õ	å	õ
6			¦	¶	Æ	Ö	æ	ö
7			§	·	Ç	Ø	ç	ø
8			¨	¸	È	Ù	è	ù
9	HT	EM	©	¹	É	Ú	é	ú
A	LF		ª	º	Ê	Û	ê	û
B	VT	ESC	«	»	Ë	Ü	ë	ü
C	FF		¼	¼	Ì	Ý	ì	ý
D	CR		½	½	Í	Þ	í	þ
E	SO		¾	¾	Î	ß	î	ÿ
F	SI		—	¿	Ï	β	ï	ÿ

Abicomp

CODE	8	9	A	B	C	D	E	F
0	NUL			°	À	Ð	à	ð
1			¡	±	Ã	Ñ	á	ñ
2		DC2	¢	²	Ä	Ò	â	ò
3			£	³	Å	Ó	ã	ó
4		DC4	¤	´	Ä	Ô	ä	ô
5			¥	µ	Å	Õ	å	õ
6			¦	¶	Æ	Ö	æ	ö
7			§	·	Ç	Ø	ç	ø
8			¨	¸	È	Ù	è	ù
9	HT	EM	©	¹	É	Ú	é	ú
A	LF		ª	º	Ê	Û	ê	û
B	VT	ESC	«	»	Ë	Ü	ë	ü
C	FF		¼	¼	Ì	Ý	ì	ý
D	CR		½	½	Í	Þ	í	þ
E	SO		¾	¾	Î	ß	î	ÿ
F	SI		—	¿	Ï	β	ï	ÿ

ISOLatin 1

	0	1	2	3	4	5	6	7	8	9	A	B	C	D	E	F
0			0	@	P	`	p				°	À	Ð	à	ð	
1		!	1	A	Q	a	q				¡	±	Ã	Ñ	á	ñ
2		"	2	B	R	b	r				¢	²	Ä	Ò	â	ò
3		#	3	C	S	c	s				£	³	Å	Ó	ã	ó
4		\$	4	D	T	d	t				¤	´	Ä	Ô	ä	ô
5		%	5	E	U	e	u				¥	µ	Å	Õ	å	õ
6		&	6	F	V	f	v				¦	¶	Æ	Ö	æ	ö
7		'	7	G	W	g	w				§	·	Ç	Ø	ç	ø
8		(8	H	X	h	x				¨	¸	È	Ù	è	ù
9)	9	I	Y	i	y				©	¹	É	Ú	é	ú
A		*	:	J	Z	j	z				ª	º	Ê	Û	ê	û
B		+	;	K	[k	{				«	»	Ë	Ü	ë	ü
C		,	<	L	\	l					¬	¼	Ì	Ý	ì	ý
D		-	=	M]	m	}				—	½	Í	Þ	í	þ
E		.	>	N	^	n	~				¾	¾	Î	ß	î	ÿ
F		/	?	O	_	o					—	¿	Ï	β	ï	ÿ

Pc858

CODE	0	1	2	3	4	5	6	7	8	9	A	B	C	D	E	F
0		▶		0	@	P	'	p	Ç	É	á	⋮	L	ø	ó	—
1	☺	◀	!	1	A	Q	a	q	Ü	æ	í	⋮	l	ø	ó	—
2	☹	‡	!"	2	B	R	b	r	é	Æ	ó	⋮	l	ø	ó	—
3	♥	‡‡	#!	3	C	S	c	s	â	ö	ó	⋮	l	ø	ó	—
4	♦	‡‡‡	#\$	4	D	T	d	t	ä	ö	ó	⋮	l	ø	ó	—
5	♣	‡‡‡‡	\$%	5	E	U	e	u	å	ö	ó	⋮	l	ø	ó	—
6	♠	‡‡‡‡‡	%&	6	F	V	f	v	ä	ö	ó	⋮	l	ø	ó	—
7	•	‡‡‡‡‡‡	&'	7	G	W	g	w	ç	ü	ö	⋮	l	ø	ó	—
8	■	‡‡‡‡‡‡‡	'(8	H	X	h	x	ê	ÿ	ö	⋮	l	ø	ó	—
9	○	‡‡‡‡‡‡‡‡	()	9	I	Y	i	y	ë	ÿ	ö	⋮	l	ø	ó	—
A	◻	‡‡‡‡‡‡‡‡‡	→ *		J	Z	j	z	è	ÿ	ö	⋮	l	ø	ó	—
B	♂	‡‡‡‡‡‡‡‡‡‡	← +		K	[k	{	è	ÿ	ö	⋮	l	ø	ó	—
C	♀	‡‡‡‡‡‡‡‡‡‡‡	↳ ,		L	\	l		è	ÿ	ö	⋮	l	ø	ó	—
D	♊	‡‡‡‡‡‡‡‡‡‡‡‡	↳ +		M]	m	}	è	ÿ	ö	⋮	l	ø	ó	—
E	♋	‡‡‡‡‡‡‡‡‡‡‡‡‡	↳ +		N	^	n	~	è	ÿ	ö	⋮	l	ø	ó	—
F	♌	‡‡‡‡‡‡‡‡‡‡‡‡‡‡	↳ +		O	_	o	Δ	è	ÿ	ö	⋮	l	ø	ó	—

OCR A

	0	1	2	3	4	5	6	7	8	9	A	B	C	D	E	F
0			0	@	P			p								
1			!	A	Q	a	q									
2			"	B	R	b	r									
3			#	C	S	c	s									
4			\$	D	T	d	t				♣					
5			%	E	U	e	u									
6			&	F	V	f	v									
7			'	G	W	g	w									
8			(H	X	h	x									
9)	I	Y	i	y									
A			*	J	Z	j	z									
B			+	K	[k	{									
C			,	L	\	l						♂				
D			-	M]	m	}					♀				
E			.	N	^	n	~					♊				
F			/	O	_	o	Δ					♋				

Il n'y a pas de caractères disponibles pour le code hexadécimal 15 dans la table de caractères italiques.

Jeux de caractères internationaux

Vous pouvez sélectionner l'un des jeux de caractères internationaux suivants, avec l'utilitaire Remote Control Panel ou la commande ESC R.

Pays	Code hexadécimal ASCII											
	23	24	40	5B	5C	5D	5E	60	7B	7C	7D	7E
Etats-Unis	#	\$	@	[\		^	'	{		}	~
France	#	\$	à	°	ç	§	^	'	é	ù	è	"
Allemagne	#	\$	§	Ä	Ö	Ü	^	'	ä	ö	ü	ß
Royaume-Uni	£	\$	@	[\		^	'	{		}	~
Danemark	#	\$	@	Æ	Ø	Å	^	'	æ	ø	å	~
Suède	#	□	É	Ä	Ö	Å	Ü	é	ä	ö	å	ü
Italie	#	\$	@	°	\	é	^	ù	à	ò	è	i
Espagne	¶	\$	@	í	Ñ	¿	^	'	ñ	}	~	
Japon	#	\$	@	[¥		^	'	{		}	~
Norvège	#	□	É	Æ	Ø	Å	Ü	é	æ	ø	å	ü
Danemark II	#	\$	É	Æ	Ø	Å	Ü	é	æ	ø	å	ü
Espagne II	#	\$	á	í	Ñ	¿	é	'	í	ñ	ó	ú
Amérique Latine	#	\$	á	í	Ñ	¿	é	ü	í	ñ	ó	ú
Corée*	#	\$	@	[₩		^	'	{		}	~
Legal*	#	\$	§	°	'	"	¶	'	©	®	†	™

* Disponible uniquement en mode ESCP/2.

Caractères disponibles avec la commande ESC (^)

Pour imprimer les caractères de la table suivante, utilisez la commande ESC (^).

CODE	0	1	7
0		▶	
1	☺	◀	
2	☹	↕	
3	♥	!!	
4	♦	¶	
5	♣		
6	♠	-	
7	•	±	
8	■	↑	
9	○	↓	
A	◻	→	
B	♂	←	
C	♀	↵	
D	♪	↔	
E	♫	▲	
F	☆	▼	△

Mode d'émulation I239X

Les jeux de symboles disponibles en mode I239X sont les suivants : Pc437, Pc850, Pc858, Pc860, Pc863 et Pc865.

Reportez-vous à la section « Modes ESC/P2 ou FX », à la page B-26.

Les polices disponibles sont les suivantes : EPSON Sans Serif, Courier SWC, EPSON Prestige, EPSON Gothic, EPSON Presentor, EPSON Orator et EPSON Script.

Mode EPSON GL/2

Les jeux de caractères disponibles en mode EPSON GL/2 sont identiques à ceux du mode d'émulation LaserJet 4000. Reportez-vous à la section « Modes d'émulation LJ4/EPSON GL2 », à la page B-3.

Récapitulatif des commandes

IntroductionC-2

Commandes d'émulation LaserJet 4000 (PCL5e)(LJ4)C-3
 Commandes du contexte GL/2C-8

Commandes ESC/P2 et FXC-11
 Mode ESC/P 2.....C-11
 Mode FX.....C-15

Commandes PjL.....C-19

Commandes d'émulation I239XC-20
 Format de pageC-21
 TexteC-22
 Fonctions annexes.....C-24
 Mode AGMC-25

Introduction

Votre imprimante peut émuler les imprimantes suivantes, selon le mode d'émulation que vous choisissez.

LJ-4	Hewlett-Packard LaserJet 4000 (PCL5e)
ESC/P2	EPSON LQ-570/1070, LQ-2170 (24 broches)
FX	EPSON LQ-870/1170, FX-880 ou LX-100 (9 broches)
GL/2	Langage graphique Hewlett-Packard GL/2
I239X	IBM239X plus (24 broches)
PCL6	Hewlett-Packard LaserJet 5000 (PCL6)

Les langages de contrôle d'imprimante suivants sont également pris en charge.

PJL	Printer Job Language
EJL	EPSON Job Control Language

La présente annexe répertorie les commandes d'impression pour chacun de ces modes. La plupart des commandes émulent fidèlement le langage de contrôle ou d'imprimante d'origine. Toutefois, certaines différences de fonctionnement peuvent exister en raison des technologies variées mises en œuvre sur les imprimantes.

Pour plus d'informations sur la sélection de ces modes, reportez-vous à la section « Menu Emulation », à la page 3-15. Pour plus d'informations sur les jeux de caractères pris en charge dans chaque mode d'émulation, reportez-vous à l'annexe B, « Jeux de symboles »

Commandes d'émulation LaserJet 4000 (PCL5e)(LJ4)

Cette section répertorie les commandes d'impression prises en charge en mode d'émulation LJ4. Pour plus d'informations sur les commandes d'impression, reportez-vous au manuel de référence Hewlett Packard LaserJet® 4000.

Contrôle des travaux

Réinitialisation	ESC E
Nombre de copies	ESC &I#X
Langage de sortie universel	ESC%#X
Enregistrement du décalage gauche (bord long)	ESC &I#U
Enregistrement du décalage haut (bord court)	ESC &I#Z
Unité de mesure	ESC &u#D
Impression recto seul/recto-verso	ESC &I#S
Sélection du casier de sortie (supports)	ESC &I#G

Contrôle de la page

Alimentation papier (supports)	ESC &I#H
Taille de la page	ESC &I#A
Longueur de la page	ESC &I#P
Orientation	ESC &I#O
Sens de l'impression	ESC &a#P
Marge haut	ESC &I#E
Longueur du texte	ESC &I#F
Marge gauche	ESC &a#L

Marge droite	ESC &a#M
Suppression des marges horizontales	ESC 9
Saut de perforation	ESC &l#L
Index de déplacement horizontal (HMI)	ESC &k#H
Index de déplacement vertical (VMI)	ESC &l#C
Interligne	ESC &l#D
ID alphanumérique (sélection des supports par type uniquement)	ESC &n#W[opération] [chaîne]

Positionnement du curseur

Position verticale	ESC &a#R ESC *p#Y ESC &a#V
Position horizontale	ESC &a#C ESC *p#X ESC &a#H
Saut d'une demi-ligne	ESC =
Fin de ligne	ESC &k#G
Sauvegarde/rappel position du curseur	ESC &f#S

Sélection des polices

Jeu de symboles principal	ESC (id
Jeu de symboles secondaire	ESC)id
Espacement principal	ESC (s#P
Espacement secondaire	ESC)s#P
Pas principal	ESC (s#H
Pas secondaire	ESC)s#H
Définition du pas	ESC &k#S

Hauteur police principale	ESC (s#V
Hauteur police secondaire	ESC)s#V
Style police principale	ESC (s#S
Style police secondaire	ESC)s#S
Graisse police principale	ESC (s#B
Graisse police secondaire	ESC)s#B
Famille police principale	ESC (s#T
Famille police secondaire	ESC)s#T
Police principale par défaut	ESC (3@
Police secondaire par défaut	ESC)3@
Activation du soulignement	ESC &d#D
Désactivation du soulignement	ESC &d@
Données d'impression transparentes	ESC &p#X[données]

Gestion des polices

Attribution d'un ID de police	ESC *c#D
Contrôle des polices et des caractères	ESC *c#F
Spécification du jeu de symboles	ESC *c#R
Définition du jeu de symboles	ESC (f#W[données]
Contrôle du jeu de symboles	ESC *c#S
Sélection police principale avec n° ID	ESC (#X
Sélection police secondaire avec n° ID	ESC)#X

Création de polices logicielles

Description de police	ESC)s#W[données]
Téléchargement de caractère	ESC (s#W[données]
Code de caractère	ESC *c#E

Graphiques tramés

Résolution de trame	ESC *t#R
Présentation de graphiques tramés	ESC *r#F
Début de graphiques tramés	ESC *r#A
Décalage trame verticale	ESC *b#Y
Définition du mode de compression	ESC *b#M
Transfert de données par ligne	ESC *b#W[données]
Fin des graphiques tramés (version B)	ESC *rB
Fin des graphiques tramés (version C)	ESC *rC
Hauteur des graphiques tramés	ESC *r#T
Largeur des graphiques tramés	ESC *r#S

Modèle d'impression

Sélection du motif en cours	ESC *v#T
Sélection du mode transparent source	ESC *v#N
Sélection du mode transparent motif	ESC *v#O
Largeur du rectangle (unité PCL)	ESC *c#A
Largeur du rectangle (décipoints)	ESC *c#H
Hauteur du rectangle (unité PCL)	ESC *c#B
Hauteur du rectangle (décipoints)	ESC *c#V

Remplissage de la zone rectangulaire	ESC *cP
ID du motif	ESC *c#G
Définition du motif	ESC *c#W[données]
Contrôle du motif défini par l'utilisateur	ESC *c#Q
Définition du point de référence du motif	ESC *p#R

Macros

ID de la macro	ESC &f#Y
Contrôle de la macro	ESC &f#X

Relecture d'état

Définition du type de localisation de la relecture	ESC *s#T
Définition de l'unité de localisation de la relecture	ESC *s#U
Demande de l'entité localisation de la relecture	ESC *s#I
Vidage de toutes les pages	ESC &r#F
Libération d'espace mémoire	ESC *s1M
Echo	ESC *s#X

Conseils de programmation

Bouclage fin de ligne	ESC &s#C
Activation des fonctions d'affichage	ESC Y
Désactivation des fonctions d'affichage	ESC Z

Commutation des graphiques vectoriels PCL/configuration du cadre

Passage en mode GL/2	ESC %#B
Taille horizontale tracé GL/2	ESC*c#K
Taille verticale tracé GL/2	ESC*c#L
Définition du point d'ancrage du cadre	ESC*cOT
Format horizontal du cadre	ESC*c#X
Format vertical du cadre	ESC*c#Y

Commandes du contexte GL/2

Extensions double contexte

Passage en mode PCL	ESC %#A
Réinitialisation	ESC E
Police principale	FI
Police secondaire	FN
Polices vectorielles ou bitmap	SB

Extensions de la palette

Mode transparent	TR
Vecteurs analysés	SV
Nombre de plumes	NP

Groupe vecteur

Arc absolu	AA
Arc relatif	AR
Arc absolu trois points	AT
Bézier absolu	BZ
Bézier relatif	BR
Tracé absolu	PA
Tracé relatif	PR
Plume baissée	PD
Plume relevée	PU
Arc relatif trois points	RT
Ligne polygonale codée	PE

Groupe polygone

Cercle	CI
Remplissage rectangle absolu	RA
Remplissage rectangle relatif	RR
Bordure rectangle absolu	EA
Bordure rectangle relatif	ER
Remplissage angle	WG
Bordure angle	EW
Mode polygone	PM
Remplissage polygone	FP
Bordure polygone	EP
Cercle	CI

Groupe caractères

Sélection police standard	SS
Sélection police auxiliaire	SA
Direction absolue	DI
Direction relative	DR
Taille caractère absolue	SI
Taille caractère relative	SR
Inclinaison caractère	SL
Espace supplémentaire	ES
Définition police standard	SD
Définition police auxiliaire	AD
Mode remplissage des caractères	CF
Origine de l'étiquette	LO
Etiquette	LB
Définition terminaison de l'étiquette	DT
Tracé de caractères	CP
Données transparentes	TD
Définition chemin de texte variable	DV

Groupe attributs de ligne et de remplissage

Type de ligne	LT
Attributs de ligne	LA
Largeur de plume	PW
Sélection unité largeur de plume	WU
Sélection plume	SP
Mode symbole	SM

Type de remplissage	FT
Coin d'ancrage	AC
Définition de trame de remplissage	RF
Type de ligne défini par l'utilisateur	UL

Groupe configuration et état

Echelle	SC
Fenêtre d'entrée	IW
Entrée P1 et P2	IP
Entrée P1 et P2 relatifs	IR
Valeurs par défaut	DF
Initialisation	IN
Rotation du système de coordonnées	RO
Commentaire	CO

Commandes ESC/P2 et FX

Cette section répertorie les commandes d'impression prises en charge dans les modes d'émulation ESC/P2 et FX.

Mode ESC/P 2

Fonctionnement général

Initialisation imprimante	ESC @
Contrôle entraînement/éjection papier	ESC EM n

Alimentation papier

Retour chariot	CR
Saut de page	FF
Saut de ligne	LF
Sélection interligne 1/8 pouce	ESC 0
Sélection interligne 1/6 pouce	ESC 2
Sélection interligne n/180 pouce	ESC 3 <i>n</i>
Sélection interligne n/360 pouce	ESC + <i>n</i>

Format de page

Définition format de page	ESC (c <i>nn</i>
Définition longueur page en unités fixes	ESC (C <i>nn</i>
Définition longueur page en lignes	ESC C <i>n</i>
Définition longueur page en pouces	ESC C NUL
Définition marge inférieure pour papier continu	ESC N <i>n</i>
Annulation marge supérieure/ inférieure pour papier continu	ESC O
Définition marge gauche	ESC I <i>n</i>
Définition marge droite	ESC Q <i>n</i>

Déplacement de la position d'impression

Définition position d'impression horizontale absolue	ESC \$ <i>n1 n2</i>
Définition position d'impression horizontale relative	ESC \ <i>n1 n2</i>
Définition position d'impression verticale absolue	ESC (V <i>nn</i>

Définition position d'impression verticale relative	ESC (v nn
Définition tabulations horizontales	ESC D nn
Tabulation horizontale	HT
Définition tabulations verticales	ESC B nn
Tabulation verticale	VT
Avance papier n/180 pouce	ESC J n
Retour papier n/180 pouce	ESC j n

Sélection des polices

Sélection de la police	ESC k n
Sélection police par pas et point	ESC X nn
Sélection de 10 cpi	ESC P
Sélection de 12 cpi	ESC M
Sélection de 15 cpi	ESC g
Activation/désactivation du mode proportionnel	ESC p 1/0
Sélection du mode LQ ou brouillon	ESC x n
Sélection de la police italique	ESC 4
Annulation de la police italique	ESC 5
Sélection de la police gras	ESC E
Annulation de la police gras	ESC F
Définition du mode d'impression	ESC ! n
Définition de l'index de déplacement horizontal (HMI)	ESC c

Amélioration des polices

Sélection de l'impression condensée	SI
Annulation de l'impression condensée	DC2
Sélection de l'impression en double largeur (une ligne)	SO
Activation/désactivation de l'impression en double largeur	ESC W 1/0
Annulation de l'impression en double largeur (une ligne)	DC4
Activation/désactivation de l'impression en double hauteur	ESC w 1/0
Sélection de l'impression double frappe	ESC G
Annulation de l'impression double frappe	ESC H
Sélection de l'impression exposant/indice	ESC Sn
Sélection de l'impression condensée	ESC S I
Annulation de l'impression exposant/indice	ESC T
Sélection ligne/trait	ESC (- nn
Activation/désactivation du soulignement	ESC - 1/0
Sélection du style de caractères	ESC q n
Sélection de l'impression en double largeur (une ligne)	ESC SO

Espacement

Définition de l'espacement des caractères	ESC SP n
Définition de l'unité	ESC (U nn

Gestion des caractères

Attribution d'une table de caractères	ESC (t
Sélection d'une table de caractères	ESC t n
Sélection d'une table de caractères internationaux	ESC R n
Définition des caractères par l'utilisateur	ESC &
Copie de la ROM vers la RAM	ESC :
Sélection d'un jeu de caractères défini par l'utilisateur	ESC % n
Définition des codes de contrôle supérieurs	ESC 6
Annulation des codes de contrôle supérieurs	ESC 7
Impression des données en caractères	ESC (^

Images bitmap

Sélection et impression des images bitmap	ESC *
Sélection du mode graphique	ESC (G nn
Impression des graphiques tramés	ESC . c v hm

Mode FX

Cette section répertorie et décrit les commandes FX et LQ par fonction.

Fonctionnement de l'imprimante

Initialisation imprimante	ESC @
Contrôle entrainement/éjection papier	ESC EM n

Contrôle de données

Retour chariot	CR
----------------	----

Déplacement vertical

Saut de page	FF
Définition longueur page en lignes	ESC C <i>n</i>
Définition longueur page en pouces	ESC C NUL
Définition saut de perforation	ESC N <i>n</i>
Annulation saut de perforation	ESC O
Saut de ligne	LF
Sélection interligne 1/8 pouce	ESC 0
Sélection interligne 7/72 pouce	ESC 1
Sélection interligne 1/6 pouce	ESC 2
Sélection interligne <i>n</i> /216 pouce	ESC 3 <i>n</i>
Exécution interligne <i>n</i> /216 pouce	ESC J
Tabulation verticale	VT
Définition tabulations verticales	ESC B <i>nn</i>

Remarque :

Votre imprimante cesse d'imprimer dès que la longueur de page définie (avec les commandes ESC C ou ESC O) est atteinte, alors qu'une imprimante FX peut éventuellement imprimer les caractères supplémentaires.

Déplacement horizontal

Définition position d'impression horizontale absolue	ESC \$ <i>n1 n2</i>
Définition position d'impression horizontale relative	ESC \ <i>n1 n2</i>

Définition marge gauche	ESC I <i>n</i>
Définition marge droite	ESC O <i>n</i>
Tabulation horizontale	HT
Définition tabulations horizontales	ESC D <i>nn</i>

Style d'impression global

Sélection du mode LQ ou brouillon	ESC x <i>n</i>
-----------------------------------	----------------

Remarque :

La qualité et la vitesse d'impression ne peuvent pas être modifiées, même si vous envoyez une commande ESC x.

Sélection de la famille de police	ESC k <i>n</i>
Définition du mode d'impression	ESC ! <i>n</i>

Taille d'impression et largeur de caractères

Sélection de 10 cpi	ESC P
Sélection de 12 cpi	ESC M
Activation/désactivation du mode proportionnel	ESC p 1/0
Sélection de l'impression condensée	SI
Annulation de l'impression condensée	DC2
Sélection de l'impression en double largeur (une ligne)	SO
Annulation de l'impression en double largeur (une ligne)	DC4
Activation/désactivation de l'impression en double largeur	ESC W 1/0
Activation/désactivation de l'impression en double hauteur	ESC w 1/0

Amélioration des polices

Sélection de la police gras	ESC E
Annulation de la police gras	ESC F
Sélection de l'impression double frappe	ESC G
Annulation de l'impression double frappe	ESC H

Remarque :

Les commandes ESC G et ESC E ont le même effet. Il est donc inutile de combiner les deux pour obtenir une impression plus sombre.

Sélection de l'impression exposant/indice	ESC Sn
Annulation de l'impression exposant/indice	ESC T
Sélection de la police italique	ESC 4
Annulation de la police italique	ESC 5
Activation/désactivation du soulignement	ESC - 1/0

Traitement de texte

Définition de l'espacement des caractères	ESC SP <i>n</i>
Sélection des tables de caractères	ESC t <i>n</i>
Attribution des tables de caractères	ESC (t <i>nn</i>
Sélection d'une table de caractères internationaux	ESC R <i>n</i>
Définition des codes de contrôle supérieurs	ESC 6
Annulation des codes de contrôle supérieurs	ESC 7

Caractères définis par l'utilisateur

Définition des caractères par l'utilisateur	ESC &
---------------------------------------------	-------

Remarque :

L'aspect des caractères définis à l'aide de la commande ESC & peut différer légèrement de celui obtenu sur une imprimante FX.

Copie de la ROM vers la RAM	ESC :
Sélection d'un jeu de caractères défini par l'utilisateur	ESC % <i>n</i>
Définition des codes de contrôle supérieurs	ESC <i>n</i>

Image bitmap

Sélection de l'impression des images bitmap	ESC * <i>m n</i>
Sélection de l'impression des images 9 points/bit	ESC ^ <i>m n</i>

Commandes PJJ

Cette section répertorie les commandes d'impression disponibles en mode PJJ (*Printer Job Language*). Pour plus d'informations sur le mode PJJ, reportez-vous au manuel de référence technique correspondant de Hewlett-Packard.

COMMENT	@PJJ COMMENT [mots] [<CR>] <LF>
DEFAULT	@PJJ DEFAULT [LPARM: ***] variable = valeur [<CR>] <LF>
DINQUIRE	@PJJ DINQUIRE [LPARM: ***] variable [<CR>] <LF>
ECHO	@PJJ ECHO [Mots] [<CR>] <LF>

ENTER	@PJL ENTER LANGUAGE = *** [<CR>] <LF>
EOJ	@PJL EOJ [NAME= ***] [<CR>] <LF>
INFO	@PJL INFO variable en lecture seule [<CR>] <LF>
INITIALIZE	@PJL INITIALIZE [<CR>] <LF>
INQUIRE	@PJL INQUIRE [LPARM: ***] variable [<CR>] <LF>
JOB	@PJL JOB [NAME = ***][START = ***][END = ***][<CR>] <LF>
OPMSG	@PJL OPMSG DISPLAY = *** [<CR>] <LF>
RDYMSG	@PJL RDYMSG DISPLAY = *** [<CR>] <LF>
RESET	@PJL RESET [<CR>] <LF>
SET	@PJL SET [LPARM: ***] variable = valeur [<CR>] <LF>
STMSG	@PJL STMSG DISPLAY = *** [<CR>] <LF>
UEL	<ESC>%-12345X
USTATUS	@PJL USTATUS variable = valeur [<CR>] <LF>
USTATUSOFF	@PJL USTATUSOFF [<CR>] <LF>
PJL	@PJL [<CR>] <LF>

Commandes d'émulation I239X

Cette section répertorie les commandes d'impression disponibles en mode d'émulation I239X. Pour plus d'informations, reportez-vous au manuel de référence IBM 2390/2391.

Format de page

Zone imprimable

Définition longueur page en lignes	ESC C n
Définition longueur page en pouces	ESC C NUL n
Définition saut de perforation	ESC N n
Annulation saut de perforation	ESC O
Définition marges horizontales	ESC X

Interligne

Définition interligne 1/8 pouce	ESC 0
Définition interligne 7/72 pouce	ESC 1
Activation interligne pour le texte	ESC 2
Définition interligne pour les graphiques (n/180, n/216 ou n/360 pouce)	ESC 3 n
Définition interligne pour le texte (n/72 pouce)	ESC A n

Définition des unités

Définition des unités verticales (1/180, 1/216 ou 1/360 pouce)	ESC [\
-------------------------------------------------------------------	---------

Tabulations

Définition des arrêts de tabulation verticale	ESC B
Définition des arrêts de tabulation par défaut	ESC R
Définition des arrêts de tabulation horizontale	ESC D

Alimentation papier/Déplacement de la position d'impression

Retour chariot	CR
Saut de ligne	LF
Saut de page	FF
Déplacement vertical du papier (n/180, n/216 ou n/360 pouce)	ESC J
Saut de ligne automatique	ESC 5
Saut de ligne inverse	ESC]
Retour arrière	BS
Espace	SP
Tabulation horizontale	HT
Tabulation verticale	VT
Déplacement de la position d'impression courante (1/120 pouce)	ESC d
Définition haut de page	ESC 4

Texte

Sélection des polices

Sélection police en pas de 10	DC2
Sélection police en pas de 12	ESC :
Commencer l'impression en 17 cpi	SI
Commencer l'impression en 17 cpi	ESC SI
Espacement proportionnel	ESC P
Début impression indice/exposant	ESC S
Fin impression indice/exposant	ESC T

Sélection police et pas	ESC[I
Sélection impression ou police	ESC I
Sélection jeu de caractères 2	ESC 6
Sélection jeu de caractères 1	ESC 7
Sélection du code page	ESC[T
Impression d'un caractère	ESC ^
Impression d'un caractère avec code page A	ESC \
Sélection de la qualité du caractère	ESC[d

Amélioration des polices

Surlignement continu	ESC_
Soulignement continu	ESC-
Sélection du trait	ESC[-
Sélection du style d'impression	ESC[@
Début de l'impression en double largeur par ligne	SO
Début de l'impression en double largeur par ligne	ESC SO
Fin de l'impression en double largeur par ligne	DC4
Impression en double largeur	ESC W
Début de l'impression renforcée (gras)	ESC E
Fin de l'impression renforcée (gras)	ESC F
Début de l'impression double frappe	ESC G
Fin de l'impression double frappe	ESC H

Image bitmap

Graphique image bitmap densité normale	ESC K
Graphique image bitmap double densité (vitesse réduite de moitié)	ESC L
Graphique image bitmap double densité (vitesse normale)	ESC Y
Graphique image bitmap haute densité	ESC Z
Mode d'impression graphique	ESC [g

Code-barres

Définition d'un code-barres	ESC [f
Transfert d'un code-barres	ESC [P-

Fonctions annexes

Initialisation

Définition des conditions initiales	ESC [K
-------------------------------------	--------

Contrôle des données d'entrée

Annulation d'une ligne	CAN
------------------------	-----

Fonction annexe

Sélection du bac papier	ESC [F
-------------------------	--------

Mode AGM

Interligne

Définition interligne pour les graphiques (n/180, n/216 ou n/360 pouce)	ESC 3
Définition interligne pour le texte (n/60 pouce)	ESC A

Alimentation papier/Déplacement de la position d'impression

Déplacement vertical du papier (n/180, n/216 ou n/360 pouce)	ESC J
Saut de ligne	LF

Image bitmap

Graphique image bitmap densité normale	ESC K
Graphique image bitmap double densité (vitesse réduite de moitié)	ESC L
Graphique image bitmap double densité (vitesse normale)	ESC Y
Graphique image bitmap haute densité	ESC Z
Mode d'impression graphique	ESC [g
Sélection du mode graphique	ESC *

Utilisation des polices

Polices d'imprimante et polices écran	D-2
Polices disponibles.....	D-3
Ajout de polices	D-7
Sélection des polices	D-7
Téléchargement de polices.....	D-7
Polices de codes-barres EPSON.....	D-8
Configuration système requise.....	D-10
Installation des polices de codes-barres EPSON	D-11
Impression des polices de codes-barres EPSON	D-12
Caractéristiques des polices de codes-barres EPSON.....	D-16

Polices d'imprimante et polices écran

Les polices sont installées sur l'imprimante et sur l'ordinateur. Les polices d'imprimante (stockées dans la mémoire de l'imprimante) permettent à cette dernière d'imprimer le texte. Les polices écran (stockées sur l'ordinateur) permettent d'afficher le texte à l'écran, tel qu'il sera imprimé.

Le moniteur et l'imprimante ayant des configurations différentes en matière de reproduction de polices, deux jeux de polices séparés sont nécessaires. Le moniteur utilise habituellement des polices bitmap spécialement conçues pour la résolution de l'écran. Une image bitmap est une représentation point par point d'une image ou d'un caractère. L'imprimante utilise en revanche une police vectorisée créée à partir d'une formule mathématique qui calcule le contour de chaque caractère. L'utilisation des polices vectorisées à l'impression permet de restituer chaque caractère à la taille voulue.



police d'imprimante



police écran

Remarque :

La distinction entre police d'imprimante et police écran devient secondaire lorsque vous utilisez les polices TrueType[®] fournies avec Windows. En effet, ce sont des polices vectorisées qui peuvent être utilisées à la fois par l'imprimante et à l'écran.

Polices disponibles

La table suivante répertorie les polices installées sur votre imprimante. Si vous utilisez le pilote qui accompagne l'imprimante, le nom des polices apparaît dans la liste de polices du logiciel dans lequel vous travaillez. Si vous utilisez un autre pilote, certaines d'entre elles ne seront peut-être pas disponibles.

Les polices fournies avec l'imprimante sont répertoriées ci-après, en fonction du mode d'émulation utilisé.

Mode LJ4/GL2

Nom de la police	Famille	Equivalent HP
Courier SWC	Moyen, Gras, Italique, Gras italique	Courier
Dutch 801 SWC	Moyen, Gras, Italique, Gras italique	CG Times
Zapf Humanist 601 SWC	Moyen, Gras, Italique, Gras italique	CG Omega
Ribbon 131 SWC	-	Coronet
Clarendon Condensed SWC	-	Clarendon Condensed
Swiss 742 SWC	Moyen, Gras, Italique, Gras italique	Univers
Swiss 742 Condensed SWC	Condensé, Condensé gras, Condensé italique, Condensé gras italique	Univers Condensed
Incised 901 SWC	Moyen, Gras, Italique	Antique Olive
Original Garamond SWC	Moyen, Gras, Italique, Gras italique	Garamond
Audrey Two SWC	-	Marigold
Flaereserif 821 SWC	Moyen, Extra gras	Albertus

Nom de la police	Famille	Equivalent HP
Swiss 721 SWM	Moyen, Gras, Italique, Gras italique	Arial
Dutch 801 SWM	Moyen, Gras, Italique, Gras italique	Times New
Swiss 721 SWA	Moyen, Gras, Italique, Gras italique	Helvetica
Swiss 721 Narrow SWA	Moyen, Gras, Italique, Gras italique	Helvetica Narrow
Zapf Calligraphic 801 SWA	Moyen, Gras, Italique, Gras italique	Palatino Roman
ITC Avant Garde SWA	Moyen, Gras, Italique, Gras italique	ITC Avant Garde Gothic
ITC Bookman SWA	Moyen, Gras, Italique, Gras italique	ITC Bookman
Century Schoolbook SWA	Moyen, Gras, Italique, Gras italique	New Century Schoolbook
Dutch 801 SWA	Moyen, Gras, Italique, Gras italique	Times
ITC Zapf Chancery SWA Italic	-	ITC Zapf Chancery Medium Italic
Symbol Set SWM	-	Symbol
Symbol Set SWA	-	SymbolPS
More WingBats SWM	-	Wingdings
ITC Zapf Dingbats SWA	-	ITC Zapf Dingbats
Letter Gothic SWC	Moyen, Gras, Italique	Letter Gothic
Courier SWA	Moyen, Gras, Italique, Gras italique	CourierPS
Line Printer	-	Line Printer

Nom de la police	Famille	Equivalent HP
OCR A	-	-
OCR B	-	-
Code 39	Pas 9,37 ; pas 4,68	-
EAN/UPC	Gras, Moyen	-

Lorsque vous sélectionnez des polices dans une application, choisissez le nom correspondant dans la colonne des équivalences HP.

Remarque :

Selon la densité d'impression, la qualité ou la couleur du papier, il est possible que les polices OCR A, OCR B, Code 39, FAN/UPC ne soient pas lisibles. Faites un test d'impression pour vous assurer de la lisibilité de ces polices avant d'imprimer des travaux volumineux.

Modes ESC/P2 et FX

Nom de la police	Famille
Courier SWC	Moyen, Gras
EPSON Prestige	-
EPSON Roman	-
EPSON Sans serif	-
Swiss 721 SWM*	Moyen, Gras
Letter Gothic SWC	Moyen, Gras
Dutch 801 SWM*	Moyen, Gras
EPSON Script	-
OCR A	-
OCR B	-

* Uniquement en mode ESC/P 2.

Remarque :

Selon la densité d'impression, la qualité ou la couleur du papier, il est possible que les polices OCR A et OCR B ne soient pas lisibles. Faites un test d'impression pour vous assurer de la lisibilité de ces polices avant d'imprimer des travaux volumineux.

Mode I239X

Nom de la police	Famille
Courier SWC	Moyen, Gras
EPSON Prestige	-
EPSON Gothic	-
EPSON Orator	-
EPSON Script	-
EPSON Presentor	-
EPSON Sans serif	-
OCR B	-

Remarque :

Selon la densité d'impression, la qualité ou la couleur du papier, il est possible que la police OCR B ne soit pas lisible. Faites un test d'impression pour vous assurer de la lisibilité de cette police avant d'imprimer des travaux volumineux.

Vous pouvez effectuer des tests d'impression à l'aide du menu Test SelecType. Pour ce faire, procédez comme suit :

1. Vérifiez que l'imprimante contient du papier.
2. Appuyez sur Menu (l'imprimante doit être en ligne).
3. Appuyez sur Item (Choix) jusqu'à ce que la police à tester s'affiche.
4. Appuyez sur Enter (Valider). Un échantillon de la police s'imprime.

Ajout de polices

Vous pouvez installer des polices supplémentaires sous Windows. La plupart des jeux de polices sont accompagnés d'un programme d'installation.

Si vous travaillez sous Windows, vous pouvez également installer des polices à partir de la fenêtre Polices. Pour y accéder, ouvrez le Panneau de configuration et double-cliquez sur l'icône Polices. Une fois installées, ces polices sont disponibles dans toutes les applications Windows.

Sélection des polices

Dans la mesure du possible, vous devez sélectionner les polices dans la liste de l'application. Pour plus d'informations, reportez-vous à la documentation qui accompagne le logiciel.

Si vous envoyez du texte sans mise en forme vers l'imprimante directement à partir de DOS, ou si vous utilisez un logiciel peu sophistiqué qui ne permet pas la sélection de polices, vous pouvez utiliser les menus SelecType (LJ4, ESC/P2, FX ou I239X).

Téléchargement de polices

Vous pouvez télécharger (transférer) les polices qui résident sur le disque dur de votre ordinateur vers l'imprimante pour les imprimer. Les polices téléchargées, que l'on nomme également polices logicielles, demeurent dans la mémoire de l'imprimante jusqu'à la mise hors tension ou la réinitialisation de cette dernière. Si vous souhaitez télécharger un grand nombre de polices, vérifiez auparavant que l'imprimante dispose d'une capacité mémoire suffisante.

La présence d'un programme d'installation dans la plupart des jeux de polices facilite la gestion de ces dernières. Ce programme vous offre le choix entre le téléchargement automatique des polices au démarrage de l'ordinateur et le téléchargement « à la demande », intervenant lorsque vous avez besoin d'une police donnée.

Polices de codes-barres EPSON

Les polices de codes-barres EPSON vous permettent de créer et d'imprimer facilement de nombreux types de codes-barres.

D'une manière générale, la création d'un code-barres est un processus compliqué, qui vous contraint à définir différents codes de commandes (Barre de début, Barre de fin, OCR-B) en sus des caractères proprement dits. Toutefois, les polices de codes-barres conçues par EPSON permettent l'ajout automatique de ces codes, ce qui facilite l'impression de codes-barres conformes à une large variété de codes standard.

Les polices de codes-barres EPSON permettent de reproduire les types de codes-barres suivants :

Norme de codes-barres	Codes-barres EPSON	OCR-B	Chiffre de contrôle	Remarques
EAN	EPSON EAN-8	Oui	Oui	Création de codes-barres EAN (version abrégée).
	EPSON EAN-13	Oui	Oui	Création de codes-barres EAN (version standard).
UPC-A	EPSON UPC-A	Oui	Oui	Création de codes-barres UPC-A.
UPC-E	EPSON UPC-E	Oui	Oui	Création de codes-barres UPC-E.

Norme de codes-barres	Codes-barres EPSON	OCR-B	Chiffre de contrôle	Remarques
Code39	EPSON Code39	Non	Non	Impression d'OCR-B. Des chiffres de contrôle peuvent être ajoutés au nom de police.
	EPSON Code 39CD	Non	Oui	
	EPSON Code39 CD Num	Oui	Oui	
	EPSON Code39 Num	Oui	Non	
Code128	EPSON Code128	Non	Oui	Création de codes-barres Code128.
Interleaved 2 of 5 (ITF)	EPSON ITF	Non	Non	Impression d'OCR-B. Des chiffres de contrôle peuvent être ajoutés au nom de police.
	EPSON ITF CD	Non	Oui	
	EPSON ITF CD Num	Oui	Oui	
	EPSON ITF Num	Oui	Non	
Codabar	EPSON Codabar	Non	Non	Impression d'OCR-B. Des chiffres de contrôle peuvent être ajoutés au nom de police.
	EPSON Codabar CD	Non	Oui	
	EPSON Codabar CD Num	Oui	Oui	
	EPSON Codabar Num	Oui	Non	

Configuration système requise

Pour utiliser les polices de codes-barres EPSON, votre ordinateur doit posséder la configuration suivante.

Imprimante :	EPSON EPL-5700EPL-5700i/EPL-5700L/EPL-N1600/ EPL-N4000/EPL-N4000+/EPL-C8000/ EPL-C8200/EPL-N2700/ENL-N2050/ EPL-N2750 ou modèles plus récents
Ordinateur :	IBM PC ou compatible IBM, avec processeur i368Sx ou plus puissant
Système d'exploitation :	Microsoft Windows 98/95, Windows 2000/ NT 4.0/3.5x
Disque dur :	Espace disponible 15-30 Ko (en fonction de la police).
Pilote d'impression :	EPSON EPL-5700 Advanced, EPSON EPL-5700i Advanced, EPSON EPL-5700L Advanced, EPSON EPL-N1600 Advanced, EPSON EPL-N4000 Advanced, EPSON EPL-N4000+ Advanced, EPSON EPL-C8000 Advanced, EPSON EPL-C8200 Advanced, EPSON EPL-N2700 Advanced, EPSON EPL-N2050 Advanced, EPSON EPL-N2750 Advanced ou version plus récente

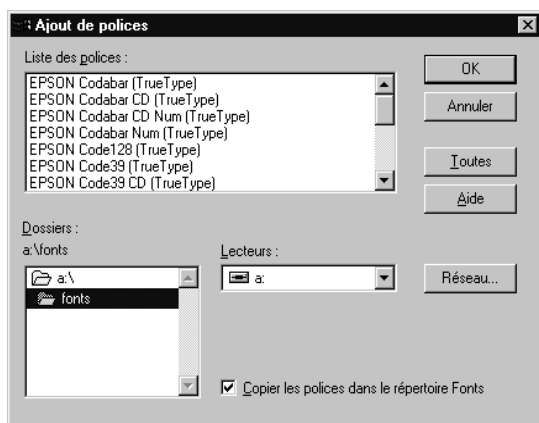
Remarque :

Les polices de codes-barres EPSON ne peuvent être utilisées qu'avec les pilotes d'impression EPSON.

Installation des polices de codes-barres EPSON

Pour installer les polices de codes-barres EPSON, suivez la procédure décrite ci-après. Elle concerne l'installation sous Windows NT 4.0. La procédure à suivre pour les autres systèmes d'exploitation Windows est sensiblement la même.

1. Mettez l'ordinateur sous tension et lancez Windows.
2. Insérez le CD-ROM ou la disquette contenant les polices de codes-barres EPSON dans le lecteur approprié.
3. Cliquez sur Démarrer, pointez sur Paramètres, puis cliquez sur Panneau de configuration.
4. Double-cliquez sur Polices.
5. Sélectionnez Installer une nouvelle police dans le menu Fichier.



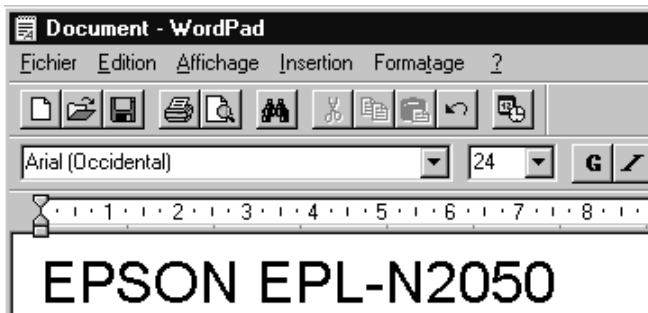
6. Sélectionnez le lecteur approprié, puis le dossier des polices de codes-barres dans la liste Dossiers.
7. Dans la liste des polices, sélectionnez la police de codes-barres que vous voulez installer ou cliquez sur le bouton Sélectionner tout pour installer toutes les polices.

8. Cliquez sur OK. Les polices sélectionnées sont installées dans le dossier Fonts de Windows.

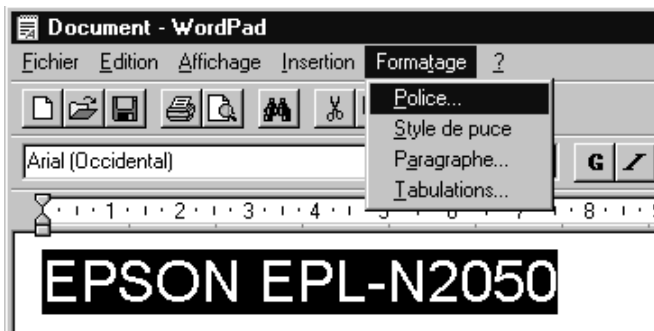
Impression des polices de codes-barres EPSON

Pour créer et imprimer des codes-barres avec les polices de codes-barres EPSON, procédez comme suit. L'application de travail utilisée ici est Microsoft WordPad. La procédure réelle peut différer légèrement lorsque vous imprimez à partir d'autres applications.

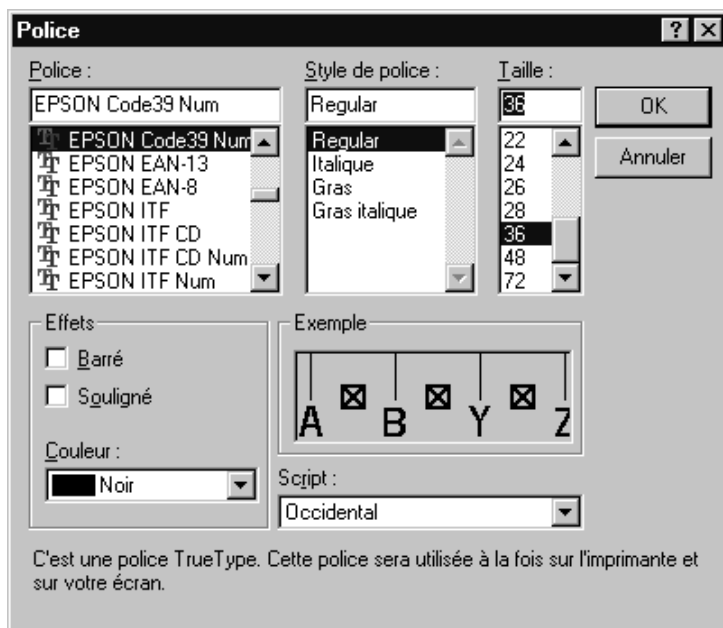
1. Ouvrez un document et saisissez les caractères que vous souhaitez convertir en code-barres.



2. Sélectionnez les caractères, puis sélectionnez Police dans le menu Format.



- Sélectionnez la police de code-barres EPSON que vous souhaitez utiliser, définissez la taille de police et cliquez sur OK.



Remarque :

Sous Windows NT 4.0/3.5x, vous pouvez utiliser des tailles de polices supérieures à 96 points lorsque vous imprimez des codes-barres.

- Les caractères que vous avez sélectionnés s'affichent sous forme de codes-barres similaires à ceux qui sont illustrés ci-dessous.



- Sélectionnez Imprimer dans le menu Fichier, puis sélectionnez l'imprimante EPSON et cliquez sur Propriétés. Définissez les paramètres d'impression suivants :

	Pilote d'impression monochrome	Pilote d'impression couleur
Couleur	(non disponible)	Noire
Qualité d'impression	600 dpi	600 dpi
Economie de toner	Non sélectionné	Non sélectionné
Impression proportionnelle	Non sélectionné	Non sélectionné
Mode graphique (dans la boîte de dialogue Configuration avancée accessible via l'onglet Options).	Standard	(non disponible)
Mode Impression (dans la boîte de dialogue Plus d'options accessible via l'onglet Principal).	(non disponible)	Standard

6. Cliquez sur OK pour imprimer le code-barres.

Remarque :

S'il y a une erreur dans la chaîne de caractères du code-barres, telle que des données inadéquates, le code-barres s'imprimera tel qu'il apparaît à l'écran, mais il ne pourra pas être lu par un lecteur de codes-barres.

Remarques sur l'entrée et la mise en forme de codes-barres

Veillez tenir compte des éléments suivants lorsque vous entrez et mettez en forme des caractères de codes-barres.

- N'appliquez pas d'ombrage ni de mise en forme spéciale de caractères (gras, italiques ou soulignement).
- Imprimez les codes-barres uniquement en noir et blanc.
- Pour la rotation de caractères, spécifiez uniquement des angles de rotation de 90°, 180° et 270°.
- Désactivez dans l'application tous les paramètres d'espacement automatique de caractères et de mots.
- N'utilisez pas les fonctions de votre application qui permettent d'augmenter ou de réduire la taille des caractères uniquement dans le sens vertical ou horizontal.
- Désactivez toutes les fonctions de correction automatique et de vérification de l'orthographe, de la grammaire, de l'espacement, etc.
- Pour distinguer les codes-barres plus facilement dans le texte du document, affichez les symboles de texte (marques de paragraphe, tabulations, etc.)

- ❑ Dans la mesure où les caractères spéciaux (Barre de début, Barre de fin) sont ajoutés lorsqu'une police de code-barres EPSON est sélectionnée, le code-barres obtenu peut comporter plus de caractères que ceux qui ont été réellement entrés.
- ❑ Pour obtenir les meilleurs résultats, utilisez uniquement les tailles de polices recommandées dans la section « Caractéristiques des polices de codes-barres EPSON », à la page D-16 pour la police de codes-barres choisie. Dans d'autres tailles, il est possible que les codes-barres ne soient pas lisibles par tous les lecteurs de codes-barres.

Remarque :

Selon la densité d'impression, la qualité ou la couleur du papier, il est possible que les codes-barres ne soient pas lisibles par tous les lecteurs de codes-barres. Faites un test d'impression pour vous assurer de la lisibilité de ces codes-barres avant d'imprimer des travaux volumineux.

Caractéristiques des polices de codes-barres EPSON

Cette section contient des détails sur les caractéristiques d'entrée de caractères pour chaque police de codes-barres EPSON.

EPSON EAN-8

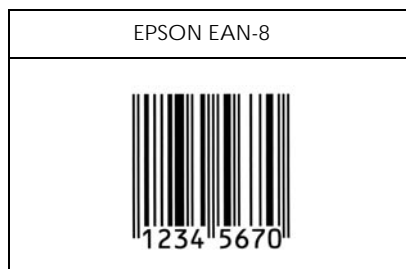
- ❑ EAN-8 est une version abrégée à 8 chiffres du code-barres EAN standard.
- ❑ Comme le chiffre de contrôle est ajouté automatiquement, vous ne pouvez saisir que 7 caractères.

Type de caractère	Numéros (0 à 9)
Nombre de caractères	7 au maximum
Taille de police	52 à 130 pt (96 pt au maximum sous Windows NT). Tailles recommandées : 52 pt, 65 pt (standard), 97,5 pt et 130 pt.

Les codes suivants sont insérés automatiquement. Il est donc inutile de les entrer manuellement.

- Marge gauche/droite
- Barre de protection gauche/droite
- Barre centrale
- Chiffre de contrôle
- OCR-B

Exemple d'impression



EPSON EAN-13

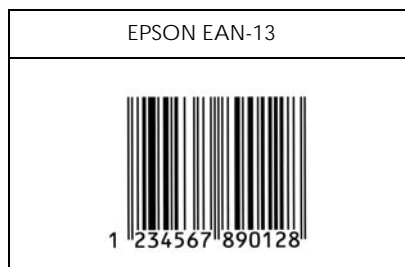
- EAN-13 est le code-barres EAN à 13 chiffres standard.
- Comme le chiffre de contrôle est ajouté automatiquement, vous ne pouvez saisir que 12 caractères.

Type de caractère	Numéros (0 à 9)
Nombre de caractères	12 au maximum
Taille de police	60 à 150 pt (96 pt au maximum sous Windows NT). Tailles recommandées : 60 pt, 75 pt (standard), 112,5 pt et 150 pt.

Les codes suivants sont insérés automatiquement. Il est donc inutile de les entrer manuellement.

- Marge gauche/droite
- Barre de protection gauche/droite
- Barre centrale
- Chiffre de contrôle
- OCR-B

Exemple d'impression



EPSON UPC-A

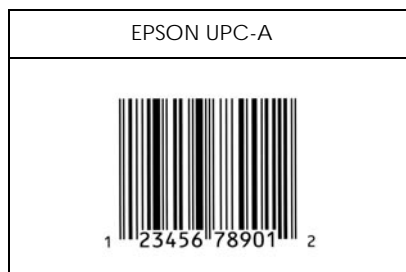
- UPC-A est le code-barres UPC-A standard défini par le guide américain universel des codes produits (*American Universal Product Code*) dans le manuel de définition des symboles UPC.
- Seuls les codes UPC usuels sont pris en charge. Les codes supplémentaires ne le sont pas.

Type de caractère	Numéros (0 à 9)
Nombre de caractères	11 au maximum
Taille de police	60 à 150 pt (96 pt au maximum sous Windows NT). Tailles recommandées : 60 pt, 75 pt (standard), 112,5 pt et 150 pt.

Les codes suivants sont insérés automatiquement. Il est donc inutile de les entrer manuellement.

- Marge gauche/droite
- Barre de protection gauche/droite
- Barre centrale
- Chiffre de contrôle
- OCR-B

Exemple d'impression



EPSON UPC-E

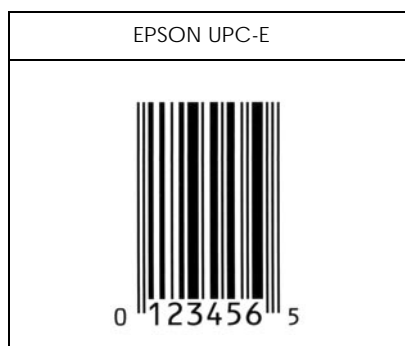
- UPC-E est le code-barres à suppression de zéro UPC-A (avec effacement des zéros supplémentaires) standard défini par le guide américain universel des codes produits (*American Universal Product Code*) dans le manuel de définition des symboles UPC.

Type de caractère	Numéros (0 à 9)
Nombre de caractères	6 au maximum
Taille de police	60 à 150 pt (96 pt au maximum sous Windows NT). Tailles recommandées : 60 pt, 75 pt (standard), 112,5 pt et 150 pt.

Les codes suivants sont insérés automatiquement. Il est donc inutile de les entrer manuellement.

- Marge gauche/droite
- Barre de protection gauche/droite
- Chiffre de contrôle
- OCR-B
- Le chiffre « 0 »

Exemple d'impression



EPSON Code39

- Quatre polices Code39 sont disponibles ; elles vous permettent d'activer et de désactiver l'insertion automatique des chiffres de contrôle et de l'OCR-B.
- La hauteur du code-barres est automatiquement ajustée à 15 % ou plus de sa longueur totale, conformément à la norme Code39. Pour cette raison, il est important de conserver au moins un espace entre le code-barres et le texte qui l'entoure pour éviter tout chevauchement.
- Dans les codes-barres Code39, vous devez entrer les espaces sous forme de tirets de soulignement « _ ».


- ❑ Si vous imprimez plusieurs codes-barres sur une seule ligne, séparez-les par une tabulation ou sélectionnez une police autre qu'une police de codes-barres et insérez un espace. Si vous insérez un espace alors que la police Code39 est sélectionnée, le code-barres ne sera pas correct.

Type de caractère	Caractères alphanumériques (A à Z, 0 à 9) Symboles (-, espace \$ / + %)
Nombre de caractères	Illimité
Taille de police	Si l'OCR-B n'est pas utilisé : 26 pt ou plus (96 pt au maximum sous Windows NT). Tailles recommandées : 26 pt, 52 pt, 78 pt et 104 pt. Si l'OCR-B est utilisé : 36 pt ou plus (96 pt au maximum sous Windows NT). Tailles recommandées : 36 pt, 72 pt, 108 pt et 144 pt.

Les codes suivants sont insérés automatiquement. Il est donc inutile de les entrer manuellement.

- ❑ Zone de silence gauche/droite
- ❑ Chiffre de contrôle
- ❑ Caractère Début/Fin

Exemple d'impression

EPSON Code39	EPSON Code39 CD
	

EPSON Code39 Num	EPSON Code39 CD Num
 <p data-bbox="255 304 501 325">1 2 3 4 5 6 7</p>	 <p data-bbox="642 296 916 317">1 2 3 4 5 6 7 S</p>

EPSON Code128

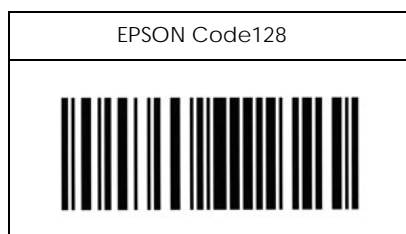
- ❑ Les polices Code128 acceptent les jeux de codes A, B et C. Si le jeu de code d'une ligne de caractères est modifié au milieu d'une ligne, un code de conversion est automatiquement inséré.
- ❑ La hauteur du code-barres est automatiquement ajustée à 15 % ou plus de sa longueur totale, conformément à la norme Code128. Pour cette raison, il est important de conserver au moins un espace entre le code-barres et le texte qui l'entoure pour éviter tout chevauchement.
- ❑ Certaines applications suppriment automatiquement les espaces à la fin des lignes ou transforment les espaces répétés en tabulations. Les codes-barres qui contiennent des espaces peuvent ne pas s'imprimer correctement à partir de ces applications.
- ❑ Si vous imprimez plusieurs codes-barres sur une seule ligne, séparez-les par une tabulation ou sélectionnez une police autre qu'une police de codes-barres et insérez un espace. Si vous insérez un espace alors qu'une police Code128 est sélectionnée, le code-barres ne sera pas correct.

Type de caractère	Tous les caractères ASCII (95 au total)
Nombre de caractères	Illimité
Taille de police	26 pt à 104 pt (96 pt au maximum sous Windows NT). Tailles recommandées : 26 pt, 52 pt, 78 pt et 104 pt.

Les codes suivants sont insérés automatiquement. Il est donc inutile de les entrer manuellement.

- Zone de silence gauche/droite
- Caractère Début/Fin
- Chiffre de contrôle
- Modifier le caractère du jeu de code

Exemple d'impression



EPSON ITF

- Les polices EPSON ITF sont conformes à la norme américaine USS Interleaved 2-of-5 (USS Entrelacé 2 de 5).
- Quatre polices EPSON ITF sont disponibles ; elles vous permettent d'activer et de désactiver l'insertion automatique des chiffres de contrôle et de l'OCR-B.
- La hauteur du code-barres est automatiquement ajustée à 15 % ou plus de sa longueur totale, conformément à la norme Interleaved 2-of-5. Pour cette raison, il est important de conserver au moins un espace entre le code-barres et le texte qui l'entoure pour éviter tout chevauchement.



- ❑ La norme Interleaved 2-of-5 traite les groupes de deux caractères comme un jeu. Lorsque le nombre de caractères est impair, les polices EPSON ITF ajoutent automatiquement un zéro au début de la chaîne de caractères.

Type de caractère	Numéros (0 à 9)
Nombre de caractères	Illimité
Taille de police	<p>Si l'OCR-B n'est pas utilisé : 26 pt ou plus (96 pt au maximum sous Windows NT). Tailles recommandées : 26 pt, 52 pt, 78 pt et 104 pt.</p> <p>Si l'OCR-B est utilisé : 36 pt ou plus (96 pt au maximum sous Windows NT). Tailles recommandées : 36 pt, 72 pt, 108 pt et 144 pt.</p>

Les codes suivants sont insérés automatiquement. Il est donc inutile de les entrer manuellement.

- ❑ Zone de silence gauche/droite
- ❑ Caractère Début/Fin
- ❑ Chiffre de contrôle
- ❑ Le chiffre « 0 » (ajouté au début des chaînes de caractères, le cas échéant)

Exemple d'impression

EPSON ITF	EPSON ITF CD
	
EPSON ITF Num	EPSON ITF CD Num
 0 1 2 3 4 5 6 7	 1 2 3 4 5 6 7 0

EPSON Codabar





- Quatre polices Codabar sont disponibles ; elles vous permettent d'activer et de désactiver l'insertion automatique des chiffres de contrôle et de l'OCR-B.
- La hauteur du code-barres est automatiquement ajustée à 15 % ou plus de sa longueur totale, conformément à la norme Codabar. Pour cette raison, il est important de conserver au moins un espace entre le code-barres et le texte qui l'entoure pour éviter tout chevauchement.
- Lorsque vous entrez un caractère de début ou de fin, les polices Codabar insèrent automatiquement le caractère complémentaire.
- Si vous n'entrez aucun de ces caractères, ils sont automatiquement ajoutés sous forme de A.

Type de caractère	Numéros (0 à 9) Symboles (- \$: / . +)
Nombre de caractères	Illimité
Taille de police	Si l'OCR-B n'est pas utilisé : 26 pt ou plus (96 pt au maximum sous Windows NT). Tailles recommandées : 26 pt, 52 pt, 78 pt et 104 pt. Si l'OCR-B est utilisé : 36 pt ou plus (96 pt au maximum sous Windows NT). Tailles recommandées : 36 pt, 72 pt, 108 pt et 144 pt.

Les codes suivants sont insérés automatiquement. Il est donc inutile de les entrer manuellement.

- Zone de silence gauche/droite
- Caractère Début/Fin (quand ils ne sont pas entrés)
- Chiffre de contrôle

Exemple d'impression

EPSON Codabar	EPSON Codabar CD
	
EPSON Codabar Num	EPSON Codabar CD Num
 A 1 2 3 4 5 6 7 A	 A 1 2 3 4 5 6 7 4 A

Glossaire

ASCII

American Standard Code for Information Interchange (code américain standard pour les échanges d'informations). Il s'agit d'un système de codification normalisée permettant d'attribuer des codes numériques aux caractères et aux codes de contrôle. Ce système est largement utilisé par les fabricants d'ordinateurs, d'imprimantes et de logiciels.

caractères par pouce (cpi ou cpp)

Unité de mesure de la taille des caractères à pas fixe.

cartouche

La cartouche contient un tambour d'impression photosensible et une charge de toner.

défaut (par)

Valeur ou paramètre activé à la mise sous tension, à l'initialisation ou à la réinitialisation de l'imprimante.

dpi (ou ppp)

Voir *points par pouce*.

émulation

Voir *émulation d'imprimante*.

émulation d'imprimante

Ensemble de commandes d'exécution qui détermine l'interprétation et le traitement subséquent des données transmises par l'ordinateur. Les émulations d'imprimante reproduisent le fonctionnement d'imprimantes existantes, par exemple la HP LaserJet 4.

famille de police

Ensemble des tailles et des styles d'une police.

feuille d'état

Rapport dans lequel sont répertoriés les paramètres d'impression et autres informations relatives à l'imprimante.

initialisation

Action consistant à rétablir les valeurs par défaut de l'imprimante (ensemble des paramètres prédéfinis).

interface

Connexion entre l'ordinateur et l'imprimante. Une interface parallèle transmet les données caractère par caractère ou code par code, tandis qu'une interface série effectue la même opération bit par bit.

jeu de caractères

Ensemble de lettres, de nombres et de symboles utilisé dans une langue donnée.

jeu de symboles

Ensemble de symboles et de caractères spéciaux. Les symboles sont associés à des codes spécifiques dans les tables de caractères.

mémoire

Partie du système électronique de l'imprimante utilisée pour stocker les données. Certaines informations sont permanentes et permettent de contrôler le fonctionnement de l'imprimante. Les informations envoyées à l'imprimante à partir de l'ordinateur (telles que les polices téléchargées) sont stockées temporairement dans la mémoire. Voir également *RAM* et *ROM*.

mémoire tampon

Voir *mémoire* .

orientation

Désigne le sens d'impression des caractères sur la page. Cette dernière peut être imprimée en orientation Portrait, c'est-à-dire dans le sens vertical, ou Paysage, dans le sens de la largeur.

pas

Nombre de *caractères par pouce* (cpi) des polices à pas fixe.

paysage

Impression réalisée dans le sens de la largeur de la page. Cette orientation produit une image plus large que haute. Elle est notamment utile pour l'impression de feuilles de calcul.

PCL

Langage de commande mis en œuvre sur les imprimantes de la série LaserJet de Hewlett Packard.

pilote

Partie d'un logiciel qui convertit les commandes provenant de ce programme en commandes utilisables par l'imprimante. Egalement appelé pilote d'impression.

pilote d'impression

Voir *pilote*.

points par pouce (dpi ou ppp)

Nombre de points par pouce indiquant la résolution d'impression. Plus le nombre de points est important, plus la résolution est élevée.

police

Ensemble de caractères et de symboles possédant une typographie et un style identiques.

police à pas fixe

Police dans laquelle tous les caractères occupent le même espace horizontal, quelle que soit leur largeur. Ainsi, un *M* majuscule occupe le même espace que la lettre *l*.

police bitmap

Police représentée point par point. Les polices bitmap s'affichent sur les écrans d'ordinateur et sont imprimées par des imprimantes matricielles. Voir *police vectorisée*.

police proportionnelle

Police dont chaque caractère dispose d'un espace horizontal qui varie en fonction de sa largeur. Ainsi, un *M* majuscule occupe un espace horizontal plus important que la lettre *l* minuscule.

police résidente

Police stockée de façon permanente dans la mémoire de l'imprimante.

police sans sérif

Police ne présentant pas de sérifs (empâtements horizontaux qui améliorent la lisibilité des caractères). Voir également *sérif*.

police téléchargée

Police chargée dans la mémoire de l'imprimante à partir d'une source externe, un ordinateur par exemple. Également appelée police logicielle.

police vectorielle

Voir *police vectorisée*.

police vectorisée

Police dont le contour est calculé mathématiquement, ce qui permet de la reproduire dans toutes les tailles (par impression ou traçage) en effectuant un lissage des courbes.

portrait

Impression dans le sens de la hauteur (par opposition à l'orientation Paysage, dans laquelle l'impression s'effectue sur la largeur de la page). C'est l'orientation courante pour l'impression de lettres et de documents.

RAM

Random Access Memory, ou mémoire vive. Partie de la mémoire dans laquelle sont stockées les informations temporaires.

réinitialisation

Commande de l'imprimante qui efface la mémoire et annule les travaux d'impression en cours.

résolution

Mesure de la finesse et de la précision des images produites sur une imprimante ou un moniteur. La résolution d'impression est exprimée en points par pouces (dpi ou ppp). La résolution d'un moniteur est exprimée en pixels.

***RI*Tech**

Technologie d'amélioration de la résolution. Fonction qui permet de lisser les lignes ou les formes à l'impression.

ROM

Read Only Memory, ou mémoire morte. Partie de la mémoire dans laquelle sont stockées les informations permanentes.

saut de ligne automatique

Fonction de l'imprimante par laquelle chaque code de retour chariot (CR) est automatiquement accompagné d'un code de saut de ligne (LF).

SelecType

Fonction de l'imprimante qui permet de définir les valeurs d'impression et de contrôler la plupart des fonctions de l'imprimante à partir du panneau de contrôle.

***Sé*rif**

Petites lignes perpendiculaires au tracé principal d'un caractère.

taille du point

Hauteur d'une police donnée, mesurée entre le sommet de son caractère le plus haut et la base de son caractère le plus bas. Un point est une unité de mesure typographique, équivalente à 1/72^e de pouce.

tambour

Partie du mécanisme de l'imprimante où l'image est formée et transférée sur le papier.

téléchargement

Transfert des informations de l'ordinateur vers l'imprimante.

tramage

Image noir et blanc composée de petits points. Les points peuvent être rapprochés pour créer des zones sombres, ou espacés pour représenter des zones plus claires ou blanches. Les photographies reproduites dans les journaux sont un exemple typique de tramage.

TrueType

Format de police vectorisée créé conjointement par Apple[®] Computer et Microsoft Corporation. Les polices TrueType sont de type vectorisé. Elles peuvent donc être aisément redimensionnées pour l'affichage à l'écran ou l'impression.

unité photoconductrice

Composant de l'imprimante qui contient un tambour d'impression photosensible.

Index

A

A propos de ce guide 2

B

Bac inférieur 500 feuilles
caractéristiques techniques A-15
installation 4-4
utilisation 4-9

Bac multiformat 10 casiers
caractéristiques techniques A-19
installation 4-36
retrait 4-42
utilisation 4-43

Bac multiformat 5 casiers
caractéristiques techniques A-18
installation 4-27
retrait 4-33
utilisation 4-33

Bacs de sortie en option
bac multiformat 10 casiers 7
bac multiformat 5 casiers 7

Bourrages
élimination 6-3
prévention 6-2

C

Caractéristiques
papier A-2

Caractéristiques techniques
bac inférieur 500 feuilles A-15
bac multiformat 10 casiers A-19
bac multiformat 5 casiers A-18
cartouche A-20
imprimante A-4
interface Ethernet A-14
interface parallèle A-7
modules mémoire A-19
unité de papier à grande capacité
A-16
unité recto-verso A-17

Cartes d'interface
installation 4-75
retrait 4-77

Cartouche
caractéristiques techniques A-20
remplacement 5-2

Chargement du papier
bac BM 2-4
bac inférieur 2-8
bac inférieur 500 feuilles 4-9
unité de papier à grande capacité
4-17

Commandes d'émulation
mode ESC/P2 C-11
mode FX C-15
mode GL/2 C-8
mode I239X C-20
mode LaserJet 4000 (PCL5e)(LJ4)
C-3

Commandes PjL C-19

D

Dépannage

- messages d'état et d'erreur 6-20
- problèmes de fonctionnement 6-12
- problèmes de qualité d'impression 6-15
- problèmes des options de l'imprimante 6-19

Disque dur

- installation 4-45
- reformatage 6-33
- retrait 4-50

E

Emulation, imprimante C-2

Enveloppes 2-3

Étiquettes 2-2

F

Fonctions 4

- Enhanced MicroGray 2-16
- RItech 2-15

Format papier, sélection 2-12

G

Glossaire Glossaire 1

I

Impression

- de base 2-4
- feuille à feuille 2-14
- format papier personnalisé 2-13
- optimisation de la qualité d'impression 2-15
- spéciale 2-13

Imprimante

- caractéristiques techniques A-4
- contrôle à partir du panneau de contrôle 1-2
- contrôle à partir du pilote d'impression 1-2
- fonctions 4
- introduction 3
- options 5, 4-2
- pilote 1-2
- vue générale 1

Installation

- bac inférieur 500 feuilles 4-4
- bac multiformat 10 casiers 4-36
- bac multiformat 5 casiers 4-27
- cartes d'interface 4-75
- disque dur 4-45
- module mémoire 4-56
- module ROM Adobe PostScript 3 4-66
- unité de papier à grande capacité 4-10
- unité recto-verso 4-18

Interface

- Ethernet A-14
- parallèle A-7

ISO B-24

J

Jeux de symboles

- jeux ISO B-24
- mode EPSON GL/2 B-35
- mode I239X B-34
- modes d'émulation LJ4/EPSON GL2 B-3
- présentation B-2

M

Messages d'état et d'erreur 6-20

Messages de l'écran LCD 6-20

Mode boîte aux lettres

- bac multiformat 10 casiers 4-43
- bac multiformat 5 casiers 4-34

Mode continu
 bac multiformat 10 casiers 4-44
 bac multiformat 5 casiers 4-35
Mode de sortie décalée
 bac multiformat 5 casiers 4-35
Mode de tri
 bac multiformat 10 casiers 4-44
 bac multiformat 5 casiers 4-35
Mode de tri multicasiérs
 bac multiformat 10 casiers 4-44
 bac multiformat 5 casiers 4-35
Modes Menu Rapide 3-7
 mode Menu Rapide 1 3-8
 mode Menu Rapide 2 3-9
Mode Vidage hexadécimal 6-31
Module ROM Adobe PostScript 3
 installation 4-66
 retrait 4-71
Modules mémoire 4-56
 caractéristiques techniques A-19
 installation 4-56
 retrait 4-62

N

Nettoyage
 boîtier de l'imprimante 5-8
 composants internes de
 l'imprimante 5-6

O

Options
 bac inférieur 500 feuilles 4-4
 bac multiformat 10 casiers 4-36
 bac multiformat 5 casiers 4-27
 disque dur 4-45
 interfaces en option 4-74
 module ROM Adobe PostScript 3
 4-66
 modules mémoire 4-56
 unité de papier à grande capacité
 4-10
 unité recto-verso 4-18

P

Panneau de contrôle 3-2
 écran LCD 3-2
 mode SelecType 3-10
 modes Menu Rapide 3-7
 touches 3-4
 voyants 3-3
Papier
 formats acceptés A-3
 grammages acceptés A-2
 types acceptés A-2
 zone imprimable A-3
Papier de couleur 2-3
Pilote d'impression 1-2
Polices
 ajout D-7
 disponibles D-3
 écran D-2
 imprimante D-2
 polices de codes-barres EPSON D-8
 sélection D-7
 téléchargement D-7
Polices de codes-barres EPSON
 à propos de D-8
 caractéristiques D-16
 configuration système requise D-10
 entrée D-15
 impression D-12
 installation D-11
 mise en forme D-15
Présentation 1

R

Réinitialisation de l'imprimante 6-32

S

Sécurité
 consignes Danger, Attention et
 Remarques 3

SelecType

- Menu AUX 3-33
- Menu Bac 3-20
- Menu Configuration 3-22
- Menu Emulation 3-15
- Menu ESCP2 3-41
- Menu FX 3-44
- Menu GL2 3-38
- Menu I239X 3-47
- Menu Impression 3-16
- Menu Imprimante 3-26
- Menu LJ4 3-35
- Menu Parallèle 3-29
- Menu PS3 3-40
- Menu Réseau 3-32
- Menu Série 3-30
- Menu Test 3-14
- quand utiliser le mode SelecType
3-10
- tableau des menus 3-12
- utilisation du mode SelecType 3-11

T

- Transparents 2-3
- Transport de l'imprimante 5-8
- Type de papier
 - enveloppes 2-3
 - étiquettes 2-2
 - papier de couleur 2-3
 - transparents 2-3

U

- Unité de papier à grande capacité
 - caractéristiques techniques A-16
 - installation 4-10
 - utilisation 4-17
- Unité recto-verso
 - caractéristiques techniques A-17
 - installation 4-18
 - retrait 4-25
 - utilisation 4-26