

# EPSON STYLUS™ PHOTO RX500

## Combiné multifonction

Tous droits réservés. No part of this publication may be reproduced, stored in a retrieval All rights reserved. Aucune partie de ce manuel ne peut être reproduite, stockée dans un système documentaire ou transmise sous quelque forme ou de quelque manière que ce soit, électronique, mécanique, par photocopie, enregistrement ou autre, sans l'accord préalable écrit de SEIKO EPSON CORPORATION. Les informations contenues dans la présente notice sont exclusivement destinées à l'utilisation de ce produit. EPSON ne pourra être tenue responsable de l'utilisation de ces informations avec d'autres imprimantes.

Ni SEIKO EPSON CORPORATION ni ses filiales ne pourront être tenues responsables envers l'acquéreur de ce produit ou envers des tiers, des dommages, pertes, frais ou dépenses encourus par l'acquéreur ou les tiers à la suite des événements suivants : accident, utilisation incorrecte ou abusive de ce produit, modifications, réparations ou altérations illicites de ce produit ou (sauf aux États-Unis) non respect au sens strict des consignes d'utilisation et de maintenance de SEIKO EPSON CORPORATION.

SEIKO EPSON CORPORATION ne pourra être tenue responsable des dommages ou problèmes survenus par suite de l'utilisation de produits optionnels ou consommables autres que ceux désignés par SEIKO EPSON CORPORATION comme étant des Produits d'origine EPSON ou des Produits approuvés par EPSON.

SEIKO EPSON CORPORATION ne pourra être tenue responsable des dommages résultant des interférences électromagnétiques se produisant à la suite de l'utilisation de câbles d'interface autres que ceux désignés par SEIKO EPSON CORPORATION comme étant des Produits approuvés par EPSON.

EPSON® est une marque déposée et EPSON Stylus™ est un nom de marque de SEIKO EPSON CORPORATION.

Copyright 2001 SEIKO EPSON CORPORATION. Tous droits réservés. PRINT Image Matching™ est un nom de marque de SEIKO EPSON CORPORATION. Le logo PRINT Image Matching est un nom de marque de SEIKO EPSON CORPORATION.

Copyright 2002 SEIKO EPSON CORPORATION. Tous droits réservés. USB DIRECT-PRINT est un nom de marque de SEIKO EPSON CORPORATION. Le logo USB DIRECT-PRINT est un nom de marque de SEIKO EPSON CORPORATION.

Microsoft® et Windows® sont des marques déposées de Microsoft Corporation.

Apple® et Macintosh® sont des marques déposées de Apple Computer, Inc.

DPOF™ est un nom de marque de CANON INC., Eastman Kodak Company, Fuji Photo Film Co., Ltd. et Matsushita Electric Industrial Co., Ltd.

SD™ est un nom de marque.



Memory Stick, MEMORY STICK, Memory Stick PRO et MEMORY STICK PRO sont des noms de marque de Sony Corporation.

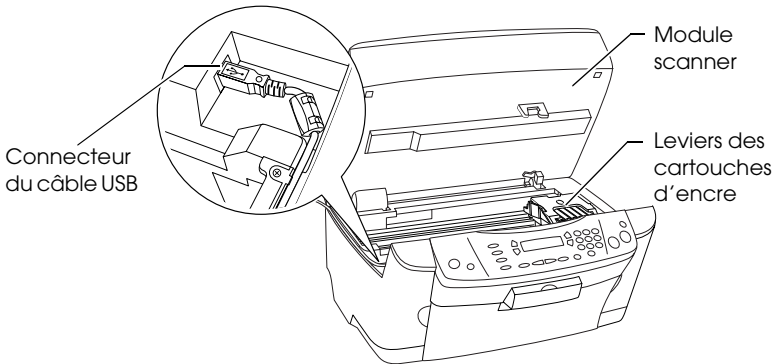
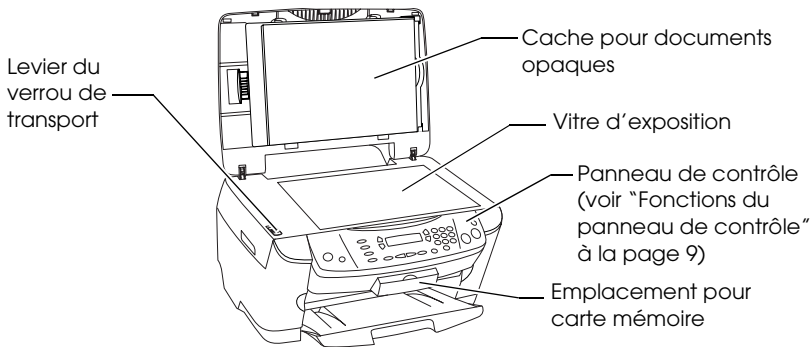
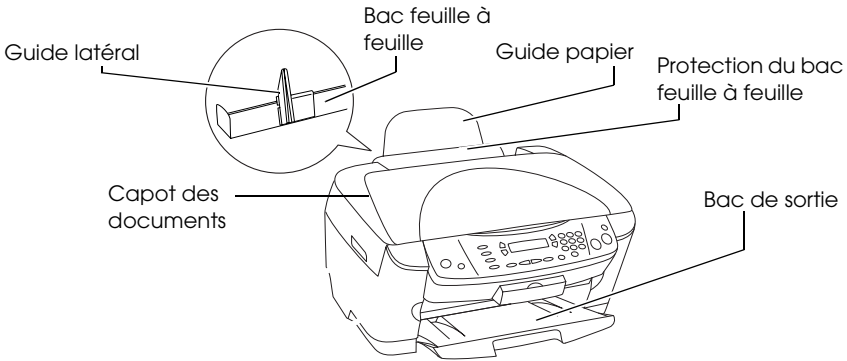
xD-Picture Card™ est un nom de marque de Fuji Photo Film Co.,Ltd.

**Avis général** :Les autres noms de produit utilisés dans cette notice sont donnés uniquement à titre d'identification et peuvent être des noms de marque de leur détenteur respectif. EPSON dénie toute responsabilité vis-à-vis de ces marques.

Copyright © 2003, SEIKO EPSON CORPORATION, Nagano, Japon.

## Pour démarrer

# Composants



---

# Table des matières

## **Consignes de sécurité**

---

Consignes de sécurité. . . . .	5
Indications Attention, Important et Remarques . . . . .	8

## **Utilisation du panneau de contrôle**

---

Fonctions du panneau de contrôle. . . . .	9
Écran LCD . . . . .	9
Touches. . . . .	10
Voyants. . . . .	11
Réglage de la densité de l'écran LCD. . . . .	11

## **Copie**

---

Présentation de la procédure de base . . . . .	12
Chargement du papier. . . . .	13
Mise en place d'un document sur la vitre d'exposition . . . . .	17
Annulation de la copie. . . . .	18

## **Impression directe à partir d'une carte mémoire**

---

Impression à l'aide d'une feuille d'index . . . . .	19
Impression d'une feuille d'index . . . . .	20
Impression de photos en complétant la feuille d'index. . . . .	21
Impression d'une photo à partir d'une feuille d'index . . . . .	22
Impression de plusieurs photos à partir d'une feuille d'index . . . . .	23
Impression de toutes les photos d'une carte mémoire . . . . .	24
Impression à l'aide des fonctions DPOF . . . . .	25
Chargement de cartes mémoire . . . . .	26
Cartes mémoire qui peuvent être chargées. . . . .	26
Fichiers image disponibles. . . . .	27
Insertion de cartes mémoire. . . . .	28
Éjection des cartes mémoire. . . . .	30

Modification des paramètres d'impression . . . . .	30
Annulation de l'impression . . . . .	32

### ***Numérisation à l'aide de l'écran LCD et des touches***

---

Numérisation vers la carte mémoire . . . . .	33
Formatage d'une carte mémoire . . . . .	35
Numérisation vers un ordinateur . . . . .	35
Numérisation directe vers votre logiciel de messagerie . . . . .	37
Annulation de la numérisation . . . . .	38
Utilisation du support de films . . . . .	38
Chargement des diapositives et des films . . . . .	39
Rangement du support de films. . . . .	43

### ***Remplacement des cartouches d'encre***

---

Cartouches d'encre . . . . .	45
Contrôle du niveau d'encre . . . . .	45
Vérification du niveau d'encre à l'aide de l'écran LCD . . . . .	46
Précautions relatives au remplacement des cartouche d'encre . . . . .	46
Remplacement d'une cartouche d'encre . . . . .	48

# Consignes de sécurité

---

## Consignes de sécurité

Veuillez lire toutes les instructions de ce chapitre lors de l'installation et de l'utilisation du combiné multifonction.

### **Lors de l'installation du combiné multifonction**

- ❑ Évitez les emplacements soumis à des variations rapides de température et d'humidité. De même, maintenez le combiné multifonction à l'écart des rayons directs du soleil, des fortes lumières et des sources de chaleur.
- ❑ Évitez les endroits exposés à la poussière, aux chocs et aux vibrations.
- ❑ Laissez suffisamment de place autour du combiné multifonction pour permettre une ventilation satisfaisante.
- ❑ Placez le combiné multifonction à proximité d'une prise de courant permettant un branchement et un débranchement facile du cordon d'alimentation.
- ❑ Placez le combiné multifonction sur une surface plate et stable sensiblement plus grande que la base de l'appareil. Si vous installez le combiné multifonction contre un mur, prévoyez un espace minimal de 10 cm entre ce dernier et l'arrière de l'appareil. Le combiné multifonction ne fonctionnera pas correctement s'il est placé dans une position inclinée.
- ❑ Lors du stockage ou du transport du combiné multifonction, veillez à ne pas l'incliner, le placer sur un côté ou le renverser, faute de quoi de l'encre pourrait fuir de la cartouche.

## **Lors du choix d'une source d'alimentation**

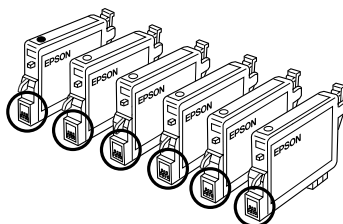
- ❑ Utilisez uniquement le type de source d'alimentation indiqué sur l'étiquette à l'arrière du combiné multifonction.
- ❑ Utilisez uniquement le cordon d'alimentation fourni avec le combiné multifonction. L'utilisation d'un autre cordon pourrait provoquer un incendie ou une électrocution.
- ❑ Le cordon d'alimentation du combiné multifonction ne doit être utilisé qu'avec ce produit. Son utilisation sur un autre appareil pourrait provoquer un incendie ou une électrocution.
- ❑ Veillez à ce que votre cordon d'alimentation soit conforme aux normes de sécurité locales applicables.
- ❑ N'utilisez pas un cordon d'alimentation endommagé ou usé.
- ❑ Si vous utilisez un prolongateur électrique avec ce combiné multifonction, veillez à ce que l'ampérage total des périphériques reliés au prolongateur ne dépasse pas celui correspondant au calibre du cordon. De même, veillez à ce que l'ampérage total des périphériques branchés sur la prise de courant ne dépasse pas le courant maximum que celle-ci peut supporter.
- ❑ Si vous devez utiliser le combiné multifonction en Allemagne, le réseau électrique de l'immeuble doit être protégé par un disjoncteur de 10 ou 16 ampères pour assurer une protection adéquate contre les courts-circuits et les surintensités.

## **Lors de l'utilisation d'une carte mémoire**

- ❑ Veillez à ne pas retirer la carte mémoire ou mettre le combiné multifonction hors tension lorsque l'ordinateur et la carte mémoire communiquent (lorsque le voyant de la carte mémoire clignote).
- ❑ Les méthodes d'utilisation des cartes mémoire varient en fonction du type de carte. Pour plus de détails, reportez-vous à la documentation fournie avec votre carte mémoire.
- ❑ Utilisez uniquement des cartes compatibles avec le combiné multifonction. Reportez-vous à la section "Cartes mémoire qui peuvent être chargées" à la page 26.

## Lors de la manipulation des cartouches d'encre

- ❑ Prenez garde de ne pas casser les crochets situés sur le côté de la cartouche d'encre lorsque vous la retirez de l'emballage.
- ❑ Conservez les cartouches d'encre hors de portée des enfants. Ne laissez pas les enfants manipuler les cartouches ou en boire le contenu.
- ❑ Manipulez les cartouches d'encre usagées avec précaution, de l'encre pouvant subsister autour de l'orifice. En cas de contact de l'encre avec la peau, nettoyez énergiquement la région à l'eau et au savon. En cas de contact avec les yeux, rincez abondamment avec de l'eau. Si une gêne ou des problèmes de vision subsistent après un nettoyage approfondi, consultez immédiatement un médecin.
- ❑ Ne touchez pas à la puce de couleur verte située sur le côté de la cartouche. La cartouche d'encre pourrait être détériorée.



Ne touchez pas aux pièces entourées d'un cercle.

- ❑ L'étiquette de la cartouche ne doit pas être retirée ou déchirée sous peine de provoquer des fuites.

## Lors de l'utilisation du combiné multifonction

- ❑ N'introduisez pas vos mains dans le combiné multifonction et ne touchez pas aux cartouches d'encre en cours d'impression.
- ❑ Veillez à ne pas obstruer ou recouvrir les ouvertures du boîtier du combiné multifonction.
- ❑ N'essayez pas de réparer le combiné multifonction vous-même.

- ❑ Débranchez le combiné multifonction et faites appel à un technicien de maintenance qualifié dans les cas suivants :  
Le cordon d'alimentation ou sa fiche est endommagé, du liquide a coulé dans le combiné multifonction, le combiné multifonction est tombé ou le capot a été endommagé, le combiné multifonction ne fonctionne pas normalement ou ses performances ont changé de manière sensible.
- ❑ N'insérez pas d'objets dans les fentes du combiné multifonction.
- ❑ Ne laissez pas de liquide couler sur le combiné multifonction.
- ❑ Ne laissez pas le combiné multifonction sans les cartouches d'encre en place. Sinon l'encre présente dans les buses de la tête d'impression séchera au risque de rendre toute impression impossible.

### **Lors de l'utilisation de l'écran LCD**

- ❑ Utilisez uniquement un chiffon sec et doux pour nettoyer l'écran. N'utilisez pas de nettoyant liquide ou de produits chimiques.
- ❑ Si l'écran du combiné multifonction est endommagé, contactez votre revendeur.
- ❑ Si la solution de cristaux liquides de l'écran LCD fuit et vient au contact de vos mains, lavez-les énergiquement à l'eau et au savon. En cas de contact avec les yeux, rincez abondamment avec de l'eau. Si une gêne ou des problèmes de vision subsistent après un nettoyage approfondi, consultez immédiatement un médecin.

---

## **Indications Attention, Important et Remarques**



### **Attention**

*Avertissement à suivre à la lettre pour éviter des blessures corporelles.*



### **Important**

*Mise en garde à respecter pour éviter d'endommager votre équipement.*

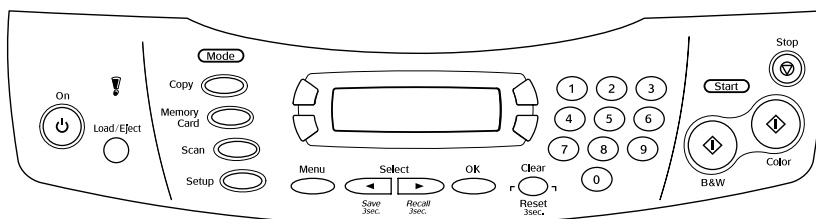
### **Remarque**

*Informations importantes et conseils utiles pour le fonctionnement du combiné multifonction.*



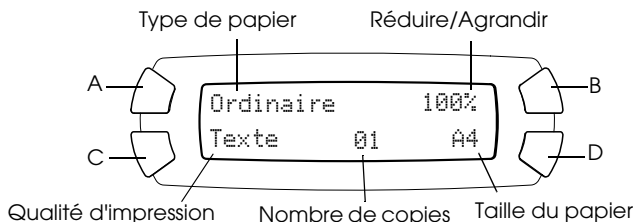
# Utilisation du panneau de contrôle

## Fonctions du panneau de contrôle







## Écran LCD

L'écran LCD indique l'état actuel du combiné multifonction et vous aide à effectuer différents réglages. La zone supérieure gauche de l'écran LCD indique le résultat d'un appui sur la touche A, la zone supérieure droite le résultat d'un appui sur la touche B, la zone inférieure gauche le résultat d'un appui sur la touche C et la zone inférieure droite le résultat d'un appui sur la touche D. Lorsque vous mettez le combiné multifonction sous tension, il lance le mode dans lequel il se trouvait lors de la mise hors tension. L'exemple ci-dessous montre l'état du combiné multifonction lorsqu'il est en mode de copie.



Vous pouvez aussi vérifier les messages d'erreur sur l'écran LCD. Pour plus de détails sur les messages d'erreur, voir le *Guide des opérations de base* en ligne.

# Touches

Touches	Fonction
Marche 	Permet de mettre le combiné multifonction sous et hors tension.
Mode Copie	Permet d'activer le mode de copie.
Mode Imprimer Carte	Permet d'activer le mode imprimer carte.
Mode Scan	Permet d'activer le mode de numérisation.
Mode Configuration	Permet d'activer le mode de configuration.
Sélectionner ◀ / Enregistrer 3 s.	Permet de revenir à l'option précédente. Lorsque le combiné multifonction est en mode de copie, il est possible d'enregistrer la configuration en cours en appuyant sur cette touche pendant 3 secondes.
Sélectionner ▶ / Rappel 3 s.	Permet de passer au paramètre suivant. Lorsque le combiné multifonction est en mode de copie, il est possible de rappeler la configuration enregistrée en appuyant sur cette touche pendant 3 secondes.
Annuler/ Init. 3 s.	Permet d'effacer la valeur que vous avez entrée. Permet de réinitialiser le nombre de copies à un. Permet de rétablir la valeur par défaut des paramètres lorsqu'un élément de menu s'affiche sur l'écran LCD. Lorsque vous maintenez cette touche enfoncée pendant 3 secondes, tous les paramètres sont ramenés à leur valeur par défaut.
Menu	Permet d'afficher les éléments de menu pour des réglages détaillés sur l'écran LCD.
OK	Permet de confirmer la valeur que vous avez entrée.
N&B 	Permet de copier ou d'imprimer en nuances de gris.
Couleur 	Permet de copier ou d'imprimer en couleur. Permet de lancer la numérisation ou l'opération que vous avez sélectionnée.
Arrêter 	Permet d'arrêter la copie ou la numérisation. La feuille en cours de reproduction est éjectée. Permet de rétablir l'affichage normal lorsqu'un élément de menu s'affiche sur l'écran LCD.
A, B, C, D	Permettent de définir différents paramètres. Lorsqu'une touche s'allume, elle peut être utilisée.
Touches numériques	Permettent d'entrer des valeurs (ex. le nombre de copies, le taux d'agrandissement, etc.).

# Voyants

Voyant	État	Signification
Erreur !	Allumé	Une erreur s'est produite (pour plus de détails, voir le <i>Guide des opérations de base</i> en ligne).
Mode (Copie, Imprimer Carte, Scan, Configuration)	Allumé	Indique le mode dans lequel se trouve le combiné multifonction.
A, B, C, D	Allumé	Indique que la touche peut être utilisée.

## Réglage de la densité de l'écran LCD

Vous pouvez régler la densité de l'écran LCD comme suit.

1. Appuyez sur la touche Marche  $\odot$  pour mettre le combiné multifonction sous tension.
2. Appuyez sur la touche Mode Configuration pour lancer le mode de configuration.
3. Appuyez plusieurs fois sur la touche A ou sur la touche Sélectionner  $\blacktriangleleft / \blacktriangleright$  jusqu'à ce que le message 7.Contraste LCD s'affiche sur l'écran LCD, puis appuyez sur la touche Couleur  $\diamond$ . L'écran LCD s'affiche comme ci-dessous.



4. Réglez la densité de l'écran LCD. Appuyez sur la touche C pour éclaircir l'écran ou sur la touche D pour foncer l'écran.
5. Une fois le réglage terminé, appuyez sur la touche OK.

# Copie

Ce chapitre explique comment effectuer des copies en utilisant le panneau de contrôle. Pour savoir comment effectuer des copies à partir d'un ordinateur, reportez-vous au *Guide de référence*.

**Remarque :**

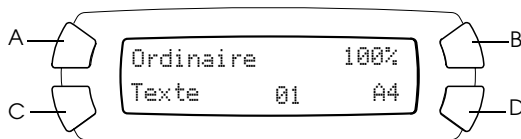
Lorsque vous effectuez une copie à l'aide d'une fonction du panneau de contrôle, un effet de moiré (hachures croisées) risque d'apparaître sur votre tirage. Pour éliminer le moiré, modifiez le rapport de réduction ou d'agrandissement ou déplacez l'original.

---

## Présentation de la procédure de base

Les instructions ci-dessous indiquent la procédure à suivre pour obtenir des copies dans le mode de copie.

1. Appuyez sur la touche Marche  $\odot$  pour mettre le combiné multifonction sous tension.
2. Appuyez sur la touche Mode Copie pour lancer le mode de copie. L'écran LCD montre les réglages de copie actuels, comme indiqué ci-dessous.



3. Chargez du papier (voir "Chargement du papier" à la page 13) et placez le document original (voir "Mise en place d'un document sur la vitre d'exposition" à la page 17).

4. Si nécessaire, vous pouvez modifier la disposition de la copie (voir le *Guide des opérations de base* en ligne).

**Remarque :**

*Veillez à changer la disposition de la copie avant de modifier les paramètres de copie. En effet, les paramètres de copie (type de papier, qualité d'impression, nombre de copies, taille du papier) reviennent à leur valeur par défaut lorsque la disposition est modifiée.*

5. Si nécessaire, vous pouvez modifier les paramètres de copie en appuyant sur les touches dotées d'un voyant (lorsqu'une touche s'allume, elle peut être utilisée). Pour modifier les paramètres, voir le *Guide des opérations de base* en ligne.
6. Appuyez sur la touche Couleur  $\diamond$  pour obtenir un tirage couleur ou sur la touche N&B  $\diamond$  pour obtenir un tirage monochrome en nuances de gris.



**Important :**

*Vous ne devez jamais ouvrir le module scanner lorsqu'une opération de numérisation ou de copie est en cours, cela pourrait endommager le combiné multifonction.*

**Remarque :**

- Ne tirez pas sur le papier en cours de tirage.
- Il se peut que la taille du tirage diffère quelque peu de celle de l'original.
- Si un message s'affiche sur l'écran LCD en cours de copie pour indiquer que le niveau d'encre est faible, vous pouvez continuer l'opération jusqu'à ce qu'il n'y ait plus d'encre du tout ou arrêter l'opération et remplacer immédiatement la cartouche d'encre.

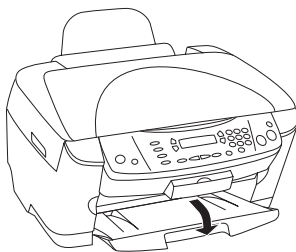
---

## Chargement du papier

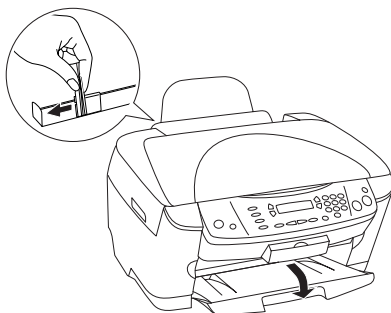
**Remarque :**

- Le type de papier utilisé a des répercussions sur le résultat imprimé. Pour obtenir la meilleure qualité, utilisez le papier approprié.
- Pour imprimer sur une enveloppe, reportez-vous au *Guide de référence*.
- Laissez suffisamment de place devant le combiné multifonction pour que le papier puisse être éjecté sans problème.

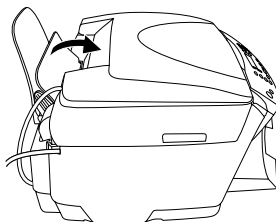
1. Ouvrez le bac de sortie.



2. Maintenez le taquet de verrouillage du guide gauche abaissé et faites coulisser le guide de façon que l'espace entre les deux guides latéraux soit légèrement supérieur à la largeur du papier que vous souhaitez charger.

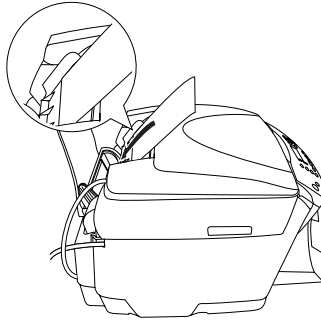


3. Déplacez la protection du bac feuille à feuille vers vous.

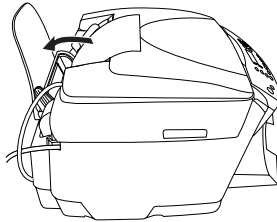


4. Déramez une pile de papier, puis tachez-la sur une surface plate pour égaliser les bords.

5. Chargez la pile de papier, face imprimable orientée vers le haut, en l'appuyant contre le guide de la protection du bac feuille à feuille.



6. Placez la pile de papier contre le guide papier.



**Remarque :**

- Chargez toujours le papier dans le bac feuille à feuille en le présentant par le petit côté.
  - Veillez à ce que la pile de papier ne dépasse pas le repère fléché à l'intérieur du guide latéral.
7. Remplacez la protection du bac feuille à feuille dans sa position initiale.

**Remarque :**

- Chargez toujours le papier avant de lancer l'impression.

- *La capacité de chargement diffère selon les types de papier suivants.*

<b>Type de papier</b>	<b>Capacité de chargement</b>
Papier ordinaire	Jusqu'à 120 feuilles
Papier jet d'encre blanc brillant EPSON	Jusqu'à 80 feuilles
Papier couché qualité photo EPSON	
Papier photo EPSON	Jusqu'à 20 feuilles
Papier mat épais EPSON	
Papier photo glacé EPSON	
Papier photo glacé Premium EPSON	Une feuille à la fois pour le papier photo semi-glacé Premium EPSON A4  Jusqu'à 20 feuilles pour le papier photo glacé Premium EPSON 5 × 7"
Papier photo semi-glacé Premium EPSON	Une feuille à la fois
Papier transfert EPSON	

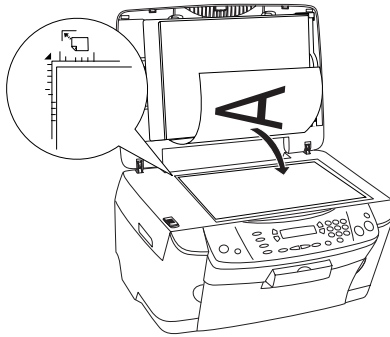


# Mise en place d'un document sur la vitre d'exposition

## Remarque :

Veillez à ce que la vitre d'exposition soit propre.

1. Ouvrez le capot. Placez le document original, orienté vers le bas, sur la vitre d'exposition. Vérifiez que le document est correctement aligné.

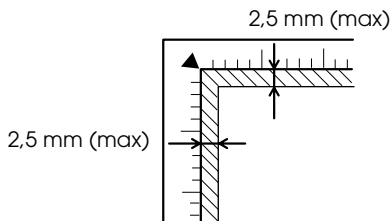


## Important :

N'ouvrez jamais volontairement le capot au-delà de la limite fixée.

## Remarque :

- ❑ Vérifiez que le document repose bien à plat sur la vitre d'exposition, faute de quoi l'image sera floue.
- ❑ Une marge de 2,5 mm à partir des bords de la vitre d'exposition n'est pas numérisée.



2. Vérifiez que le cache pour documents opaques est fixé sur le capot.
3. Fermez le capot en douceur afin de ne pas déplacer le document.

**Remarque :**

- Pour numériser correctement le document, fermez le capot pour empêcher toute interférence avec la lumière externe.*
- Ne laissez pas traîner des photos sur la vitre d'exposition. Elles pourraient coller à la vitre.*
- Ne placez pas d'objets lourds sur le combiné multifonction.*

---

## **Annulation de la copie**

Pour annuler un travail de copie, appuyez sur la touche Arrêter ☹.

**Remarque :**

*Ne tirez pas sur le papier. Le tirage sortira automatiquement dans le bac de sortie.*

# Impression directe à partir d'une carte mémoire

Le combiné multifonction vous permet d'imprimer des photos directement depuis une carte mémoire sans utiliser d'ordinateur. Pour savoir comment imprimer à partir d'un ordinateur, reportez-vous au *Guide de référence*.

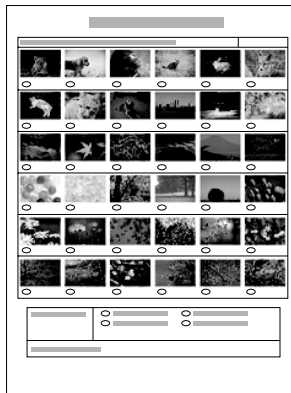
**Remarque :**

- ❑ *Avant d'imprimer des documents volumineux, imprimez une page simple pour vérifier la qualité.*
- ❑ *Nous vous conseillons de déconnecter le câble USB pour imprimer directement à partir d'une carte mémoire. Sinon l'impression risque de prendre plus de temps.*

---

## Impression à l'aide d'une feuille d'index

La feuille d'index est une méthode facile et pratique pour imprimer directement à partir d'une carte mémoire. Grâce à la feuille d'index, vous pouvez visualiser les photos stockées sur la carte mémoire sous forme de miniatures.



## **Impression d'une feuille d'index**

1. Chargez une carte mémoire (voir "Chargement de cartes mémoire" à la page 26).
2. Appuyez sur la touche Mode Imprimer Carte pour lancer le mode de carte mémoire.

### **Remarque :**

*Si le message Pas de carte mémoire. L'opération est annulée. s'affiche sur l'écran LCD, chargez correctement la carte mémoire avant de passer à l'étape suivante.*

3. Si le message i.Imprimer Index ne s'affiche pas sur l'écran LCD, appuyez plusieurs fois sur la touche A ou sur la touche Sélectionner ◀ / ▶ jusqu'à ce que le message apparaisse, puis appuyez sur la touche D ou sur la touche OK.
4. Chargez du papier A4 (voir "Chargement du papier" à la page 13).

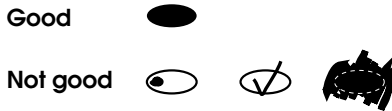
### **Remarque :**

- Pour imprimer une feuille d'index, vous ne pouvez utiliser que du papier A4.*
  - Vous ne pouvez pas imprimer plus d'une feuille d'index à la fois, vous ne pouvez pas non plus sélectionner la disposition.*
  - Selon le nombre de photos stockées sur la carte mémoire, la feuille d'index peut être constituée de plusieurs pages.*
5. Appuyez sur la touche Couleur ◇ pour lancer l'impression de la feuille d'index.

## Impression de photos en complétant la feuille d'index

1. Imprimez une feuille d'index (voir "Impression d'une feuille d'index" à la page 20).
2. Sur la feuille d'index, noircissez au stylo les cercles situés sous les photos que vous voulez imprimer et indiquez le type de papier.

Voir les exemples ci-dessous.



### Remarque :

Complétez la feuille d'index correctement. Vous ne pouvez pas modifier les paramètres à l'aide du panneau de contrôle.

3. Chargez le papier que vous avez sélectionné sur la feuille d'index.
4. Si le message `2.Numeriser form.` ne s'affiche pas sur l'écran LCD, appuyez plusieurs fois sur la touche A ou sur la touche Sélectionner ◀ / ▶ jusqu'à ce que le message apparaisse, puis appuyez sur la touche D ou sur la touche OK.
5. Placez la feuille d'index sur la vitre d'exposition avec la face à numériser orientée vers le bas et le haut de l'index contre le bord avant gauche de la vitre d'exposition (voir "Mise en place d'un document sur la vitre d'exposition" à la page 17).
6. Appuyez sur la touche Couleur ◇ pour lancer l'impression.
7. Éjectez la carte mémoire une fois l'impression terminée (voir "Éjection des cartes mémoire" à la page 30).

## **Impression d'une photo à partir d'une feuille d'index**

1. Imprimez une feuille d'index (voir "Impression d'une feuille d'index" à la page 20).
2. Chargez du papier adapté au type d'impression envisagé (voir "Chargement du papier" à la page 13).
3. Appuyez plusieurs fois sur la touche A ou sur la touche Sélectionner ◀ / ▶ jusqu'à ce que le message **3. Une image** s'affiche sur l'écran LCD, puis appuyez sur la touche D ou sur la touche OK.
4. Entrez le numéro de photo souhaité sur la feuille d'index à l'aide des touches numériques (voir le *Guide des opérations de base* en ligne) ou appuyez plusieurs fois sur la touche C jusqu'à ce que vous obteniez le numéro de photo à imprimer. Enfin appuyez sur la touche D ou sur la touche OK.

**Remarque :**

*Le numéro de photo sélectionné peut aller jusqu'à 999.*

5. Entrez le nombre de copies souhaité à l'aide des touches numériques, puis appuyez sur la touche D ou sur la touche OK.

**Remarque :**

*Le nombre maximal de copies que le combiné multifonction peut imprimer en une seule fois est de 999. Si le nombre total de copies demandé dépasse la valeur maximale, le nombre est automatiquement ajusté à la valeur maximale.*

6. Au besoin, modifiez les paramètres d'impression (voir "Modification des paramètres d'impression" à la page 30) et réglez la qualité d'image (voir le *Guide des opérations de base* en ligne).
7. Appuyez sur la touche Couleur ◊ ou sur la touche N&B ◊ pour lancer l'impression.
8. Éjectez la carte mémoire une fois l'impression terminée (voir "Éjection des cartes mémoire" à la page 30).

## Impression de plusieurs photos à partir d'une feuille d'index

Vous pouvez sélectionner et imprimer les photos consécutives d'une feuille d'index (ex. les photos 3 à 12).

**Remarque :**

*Vous pouvez uniquement sélectionner une plage de photos consécutives.*

1. Imprimez une feuille d'index (voir "Impression d'une feuille d'index" à la page 20).
2. Chargez du papier adapté au type d'impression envisagé (voir "Chargement du papier" à la page 13).
3. Appuyez plusieurs fois sur la touche A ou sur la touche Sélectionner ◀ / ▶ jusqu'à ce que le message 4. Série d'images s'affiche sur l'écran LCD, puis appuyez sur la touche D ou sur la touche OK.
4. Entrez le premier numéro de photo que vous souhaitez imprimer à l'aide des touches numériques (voir le *Guide des opérations de base* en ligne) ou appuyez plusieurs fois sur la touche C jusqu'à ce que le numéro s'affiche. Enfin appuyez sur la touche D ou sur la touche OK.

**Remarque :**

*Le numéro de photo sélectionné peut aller jusqu'à 999.*

5. Entrez de la même façon le dernier numéro de photo à imprimer, puis appuyez sur la touche D ou sur la touche OK.
6. Entrez le nombre de copies souhaité à l'aide des touches numériques, puis appuyez sur la touche D ou sur la touche OK.

**Remarque :**

*Le nombre maximal de copies que le combiné multifonction peut imprimer en une seule fois est de 999. Si le nombre total de copies demandé dépasse la valeur maximale, le nombre est automatiquement ajusté à la valeur maximale.*

7. Au besoin, modifiez les paramètres d'impression (voir "Modification des paramètres d'impression" à la page 30) et réglez la qualité d'image (voir le *Guide des opérations de base en ligne*).
8. Appuyez sur la touche Couleur ◊ ou sur la touche N&B ◊ pour lancer l'impression.
9. Éjectez la carte mémoire une fois l'impression terminée (voir "Éjection des cartes mémoire" à la page 30).

---

## **Impression de toutes les photos d'une carte mémoire**

Avec cette fonction, vous pouvez imprimer toutes les photos stockées sur une carte mémoire.

1. Chargez une carte mémoire (voir "Chargement de cartes mémoire" à la page 26) et du papier (voir "Chargement du papier" à la page 13).
2. Appuyez sur la touche Mode Imprimer Carte pour lancer le mode de carte mémoire.
3. Appuyez plusieurs fois sur la touche A ou sur la touche Sélectionner ◀ / ▶ jusqu'à ce que le message *Toutes les images* s'affiche sur l'écran LCD, puis appuyez sur la touche D ou sur la touche OK.
4. Entrez le nombre de copies souhaité à l'aide des touches numériques, puis appuyez sur la touche D ou sur la touche OK.

### **Remarque :**

*Le nombre maximal de copies que le combiné multifonction peut imprimer en une seule fois est de 999. Si le nombre total de copies demandé dépasse la valeur maximale, le nombre est automatiquement ajusté à la valeur maximale.*



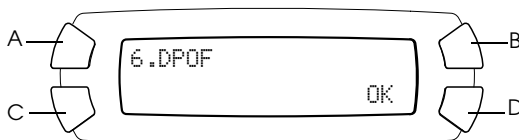
5. Au besoin, modifiez les paramètres d'impression (voir "Modification des paramètres d'impression" à la page 30) et réglez la qualité d'image (voir le *Guide des opérations de base en ligne*).
6. Appuyez sur la touche Couleur  $\diamond$  ou sur la touche N&B  $\diamond$  pour lancer l'impression.
7. Éjectez la carte mémoire une fois l'impression terminée (voir "Éjection des cartes mémoire" à la page 30).

---

## Impression à l'aide des fonctions DPOF

DPOF (Digital Print Order Format) est un format normalisé de demande d'impression de fichiers. Le combiné multifonction est conforme à DPOF version 1.10. DPOF vous permet de définir, avant de commencer l'impression, les numéros de photos et le nombre de copies souhaités pour les photos stockées dans un appareil photo numérique. Pour créer des données DPOF, vous devez utiliser un appareil photo numérique compatible avec DPOF. Pour plus de détails sur les paramètres DPOF de votre appareil photo numérique, reportez-vous à sa documentation.

1. Chargez une carte mémoire contenant des informations DPOF (voir "Chargement de cartes mémoire" à la page 26) et du papier (voir "Chargement du papier" à la page 13).
2. Appuyez sur la touche Mode Imprimer Carte pour lancer le mode de carte mémoire.
3. Appuyez plusieurs fois sur la touche A ou sur la touche Sélectionner  $\blacktriangleleft / \blacktriangleright$  jusqu'à ce que le message 6.DPOF s'affiche sur l'écran LCD, puis appuyez sur la touche D ou sur la touche OK.



**Remarque :**

Le message « DPOF » ne s'affiche que si la carte mémoire contient des données DPOF.

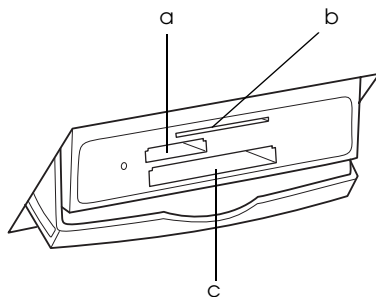
4. Entrez le nombre de copies souhaité à l'aide des touches numériques, puis appuyez sur la touche D ou sur la touche OK.
5. Au besoin, modifiez les paramètres d'impression (voir "Modification des paramètres d'impression" à la page 30) et réglez la qualité d'image (voir le *Guide des opérations de base* en ligne).
6. Appuyez sur la touche Couleur  $\diamond$  ou sur la touche N&B  $\diamond$  pour lancer l'impression.
7. Éjectez la carte mémoire une fois l'impression terminée (voir "Éjection des cartes mémoire" à la page 30).

---

## Chargement de cartes mémoire

### Cartes mémoire qui peuvent être chargées

Le combiné multifonction possède trois emplacements pour carte mémoire.



Les types de cartes mémoire qui peuvent être chargés dans chaque emplacement sont indiqués ci-après.

Emplacement	Carte
a	Memory Stick/MagicGate Memory Stick/Memory Stick Duo*/ Memory Stick Pro/Carte SD/Carte miniSD*/MultiMediaCard
b	Carte SmartMedia/xD-Picture
c	CompactFlash/ Microdrive

\* Un adaptateur est nécessaire.

**Remarque :**

*La méthode d'utilisation de la carte mémoire varie en fonction du type de carte mémoire utilisé. Pour plus de détails, reportez-vous à la documentation fournie avec votre carte mémoire.*

## Fichiers image disponibles

Vous pouvez utiliser les fichiers image qui répondent aux spécifications suivantes.

Format du	Compatible DCF version 1.0*
Format de fichier	Fichiers image au format JPEG ou TIF**, FAT DOS de photos prises avec un appareil photo numérique compatible DCF version 1.0
Taille de	120 à 4600 pixels en vertical, 120 à 4600 pixels en
Nombre de	Jusqu'à 999

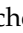
\* DCF est l'acronyme de la norme " Design rule for Camera File system " définie par le JEITA (Japan Electronics and Information Technology Industries Association).

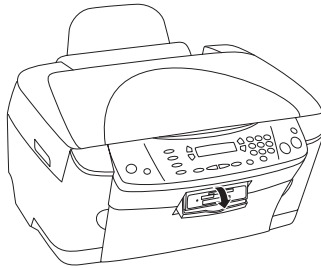
\*\* Prend en charge Exif Version 2.1/2.2.

**Remarque :**

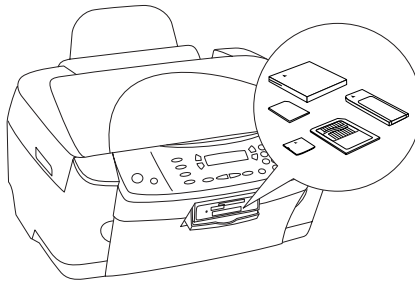
*Vous ne pouvez pas imprimer des images dont le nom de fichier contient des caractères double-octet.*

## ***Insertion de cartes mémoire***

1. Appuyez sur la touche Marche  pour mettre le combiné multifonction sous tension.
2. Ouvrez le couvercle de l'emplacement pour carte mémoire.



3. Vérifiez que le voyant de la carte mémoire situé à côté de l'emplacement pour carte mémoire est éteint, puis insérez une carte mémoire à fond dans l'emplacement approprié.



***Remarque :***

*Vous ne pouvez charger qu'une carte mémoire à la fois.*

4. Fermez le couvercle de l'emplacement pour carte mémoire.

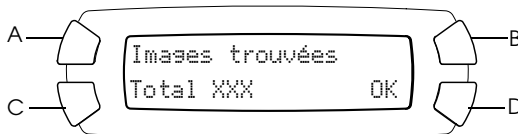
**Important :**

- ❑ *N'essayez pas de forcer l'insertion de la carte mémoire dans l'emplacement. Les cartes mémoire ne peuvent pas être complètement insérées dans les emplacements pour carte mémoire.*
- ❑ *Un chargement incorrect de la carte mémoire pourrait endommager le combiné multifonction, la carte mémoire, voire ces deux éléments.*
- ❑ *Gardez le couvercle de l'emplacement pour carte mémoire fermé lorsque la carte mémoire est insérée, le couvercle protège la carte mémoire et l'emplacement de la poussière et de l'électricité statique. Si le couvercle n'est pas fermé, vous risquez de perdre des données de la carte mémoire ou d'endommager le combiné multifonction.*
- ❑ *Selon la carte mémoire chargée dans le combiné multifonction, il est possible que la charge statique de la carte mémoire entraîne un mauvais fonctionnement du combiné multifonction.*

**Remarque :**

*Si la carte mémoire n'est pas insérée correctement, le voyant de la carte mémoire ne s'allume pas.*

5. Si les images sont stockées sur la carte mémoire, le message suivant s'affiche. Appuyez sur la touche D ou sur la touche OK.



## Éjection des cartes mémoire

1. Vérifiez que les travaux d'impression sont terminés et que le voyant de la carte mémoire ne clignote pas.
2. Ouvrez le couvercle de l'emplacement pour carte mémoire.
3. Éjectez la carte mémoire en la retirant de l'emplacement.



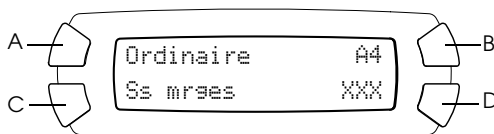
### **Important :**

- ❑ *Veillez à ne pas retirer la carte mémoire ou mettre le combiné multifonction hors tension lorsqu'une impression est en cours ou lorsque le voyant de la carte mémoire clignote. Sinon vous risquez de perdre des données.*
- ❑ *Si vous utilisez ce produit sur un ordinateur fonctionnant sous Windows 2000 ou XP, veillez à ne jamais mettre le combiné multifonction hors tension ou déconnecter le câble USB lorsqu'une carte mémoire est insérée car vous risquez de détruire des données de la carte mémoire. Pour plus de détails, reportez-vous au Guide de référence.*

---

## Modification des paramètres d'impression

Vous pouvez modifier les paramètres d'impression lorsque l'écran LCD est dans l'état représenté ci-dessous.



Appuyez plusieurs fois sur la touche du paramètre que vous voulez modifier (A, B ou C) jusqu'à ce que l'option souhaitée s'affiche sur l'écran LCD. La liste ci-dessous montre les options que vous pouvez sélectionner et la touche sur laquelle il faut appuyer.

Touche	Para- mètre	Sélection	Description
A	Type de papier	Ordinaire	Papier ordinaire
		Blanc brill	Papier jet d'encre blanc brillant EPSON
		Glacé	Papier photo glacé EPSON
		Papier photo	Papier photo EPSON
		Prem. glacé	Papier photo glacé Premium EPSON
		Semi-glacé	Papier photo semi-glacé Premium EPSON
		Mat	Papier mat épais EPSON
		PQIJ	Papier couché qualité photo EPSON
B	Taille du papier	A4 10 × 15 4" × 6"	
C	Disposi- tion	Ss mrges	Impression sans marges : image couvrant toute la page.
		1 en 1 2 en 1 4 en 1 8 en 1 20 en 1 80 en 1	Impression de plusieurs photos sur une feuille : par ex. 8 en 1 = 8 photos/feuille. La taille de chaque photo est automatiquement ajustée en fonction du nombre de photos à imprimer et de la taille du papier.
		Haut 1/2	Impression sur la moitié supérieure de la feuille de papier

---

## ***Annulation de l'impression***

Pour annuler l'impression, appuyez sur la touche Arrêter ☹.

***Remarque :***

*Ne tirez pas sur le papier. Le tirage sortira automatiquement dans le bac de sortie.*



# Numérisation à l'aide de l'écran LCD et des touches

Le combiné multifonction vous permet de numériser des images, d'envoyer le fichier correspondant vers une carte mémoire, un ordinateur ou en pièce jointe à un courrier électronique (par le biais d'un ordinateur) et de les modifier en fonction de vos besoins. Pour numériser des images et les envoyer vers un ordinateur ou les joindre à un courrier électronique, reportez-vous au *Guide de référence*.

Options de numérisation disponibles :

Option	Page à consulter
1. Vers CartePhoto (numérisation vers une carte mémoire)	page 33
2. Vers le PC (numérisation vers un ordinateur)	page 35
3. Vers E-mail (numérisation vers un courrier électronique)	page 37

---

## Numérisation vers la carte mémoire

Vous pouvez numériser une image et l'enregistrer directement sur une carte mémoire sans utiliser d'ordinateur. Les images numérisées sont enregistrées au format JPEG.

### Remarque :

*Si le message "La carte n'est pas correctement formatée. Souhaitez-vous formater la carte ?" s'affiche sur l'écran LCD, formatez la carte mémoire (voir "Formatage d'une carte mémoire" à la page 35) ou appuyez sur la touche C pour annuler le formatage et remplacez la carte par une carte formatée.*

1. Chargez une carte mémoire (voir "Chargement de cartes mémoire" à la page 26).

- Appuyez sur la touche Mode Scan pour lancer le mode de numérisation.
- Appuyez plusieurs fois sur la touche A ou sur la touche Sélectionner ◀ / ▶ jusqu'à ce que le message 1.VersCartePhoto s'affiche sur l'écran LCD. Appuyez ensuite sur la touche D ou sur la touche OK.



- Sélectionnez le type de document, la qualité de numérisation et la zone de numérisation à l'aide des touches A, B et C. Appuyez plusieurs fois sur la touche correspondante jusqu'à ce que la sélection souhaitée s'affiche sur l'écran LCD (voir la liste ci-dessous). Appuyez ensuite sur la touche D.

Touche	Paramètre	Sélection
A	Type de document	Texte Graphique
B	Zone de numérisation	Auto Max.
C	Qualité de numérisation	Normal Photo (adapté au type de document Graphique) Fin (adapté au type de document Texte)

- Placez un original sur la vitre d'exposition (voir "Mise en place d'un document sur la vitre d'exposition" à la page 17). Appuyez ensuite sur la touche Couleur ◊ pour lancer la numérisation.



**Important :**

*Vous ne devez jamais ouvrir le module scanner lorsqu'une opération de numérisation ou de copie est en cours, cela pourrait endommager le combiné multifonction.*

**Remarque :**

Les images numérisées sont enregistrées dans le dossier " epscan " qui se crée automatiquement lors de la numérisation vers la carte mémoire.

- Éjectez la carte mémoire une fois l'impression terminée (voir "Éjection des cartes mémoire" à la page 30).

**Important :**

Veillez à ne pas retirer la carte mémoire ou mettre le combiné multifonction hors tension lorsqu'une impression est en cours ou lorsque le voyant de la carte mémoire clignote. Sinon vous risquez de perdre des données.

## Formatage d'une carte mémoire

Si le message "La carte n'est pas correctement formatée. Souhaitez-vous formater la carte ?" s'affiche sur l'écran LCD, vous pouvez formater la carte mémoire comme suit.

**Important :**

Toutes les données de la carte mémoire sont effacées lorsque vous la formatez.

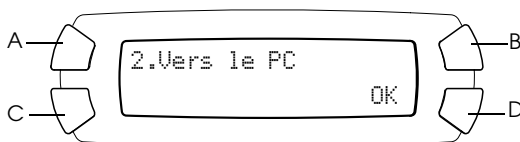
- Appuyez sur la touche D.
- Appuyez sur la touche Couleur  $\diamond$  pour lancer le formatage. Une fois le formatage terminé, le combiné multifonction revient dans le mode dans lequel il se trouvait avant le formatage.

---

## Numérisation vers un ordinateur

Le combiné multifonction vous permet de numériser une image vers un ordinateur ou d'envoyer l'image numérisée en pièce jointe à un courrier électronique en utilisant la fonction de numérisation. Avant d'utiliser cette fonction, vous devez avoir installé *EPSON Scan* et *EPSON Smart Panel* sur votre ordinateur.

1. Connectez le combiné multifonction à votre ordinateur à l'aide d'un câble USB, puis mettez l'ordinateur sous tension.
2. Placez les documents sur la vitre d'exposition (voir "Mise en place d'un document sur la vitre d'exposition" à la page 17 ou "Utilisation du support de films" à la page 38).
3. Appuyez sur la touche Mode Scan pour lancer le mode de numérisation.
4. Appuyez plusieurs fois sur la touche A ou sur la touche Sélectionner ◀ / ▶ jusqu'à ce que le message 2.Vers le PC s'affiche sur l'écran LCD, puis appuyez sur la touche D ou sur la touche OK.



L'original est numérisé vers l'ordinateur et *EPSON Smart Panel* se lance. Pour plus de détails sur les instructions d'utilisation de *EPSON Smart Panel*, reportez-vous à l'*Aide* de ce produit.



**Important :**

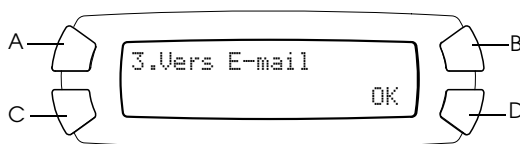
*Vous ne devez jamais ouvrir le module scanner lorsqu'une opération de numérisation ou de copie est en cours, cela pourrait endommager le combiné multifonction.*

---

## Numérisation directe vers votre logiciel de messagerie

Le combiné multifonction vous permet de numériser une image et de l'envoyer en pièce jointe à un courrier électronique. Avant d'utiliser cette fonction, vous devez avoir installé *EPSON Scan* et *EPSON Smart Panel* sur votre ordinateur.

1. Connectez le combiné multifonction à votre ordinateur puis mettez l'ordinateur sous tension.
2. Placez les documents sur la vitre d'exposition (voir "Mise en place d'un document sur la vitre d'exposition" à la page 17 ou "Utilisation du support de films" à la page 38).
3. Appuyez sur la touche Mode Scan pour lancer le mode de numérisation.
4. Appuyez plusieurs fois sur la touche A ou sur la touche Sélectionner ◀ / ▶ jusqu'à ce que le message 3.Vers E-mail s'affiche sur l'écran LCD, puis appuyez sur la touche D ou sur la touche OK.



Pour plus de détails sur les autres opérations, reportez-vous au *Guide de référence*.




### **Important :**

*Vous ne devez jamais ouvrir le module scanner lorsqu'une opération de numérisation ou de copie est en cours, cela pourrait endommager le combiné multifonction.*

---

## **Annulation de la numérisation**

Pour annuler la numérisation, appuyez sur la touche Arrêter .

---

## **Utilisation du support de films**

Vous pouvez numériser des bandes de film et des diapositives de 35 mm à l'aide de EPSON Scan ou de EPSON Smart Panel. Pour plus d'informations sur l'utilisation de EPSON Scan ou de EPSON Smart Panel, reportez-vous au *Guide de référence*.

**Remarque :**

*Vous ne pouvez pas utiliser la fonction VersCartePhoto du mode de numérisation de l'écran LCD du combiné multifonction pour numériser des bandes de film et des diapositives de 35 mm.*

## Chargement des diapositives et des films

Vous pouvez numériser des bandes de film et des diapositives de 35 mm. Le capot joue également le rôle d'adaptateur pour films.



### **Important :**

*Tenez le film par les bords ou utilisez des gants. En touchant la surface du film avec les mains nues, vous risquez de laisser des empreintes ou d'autres traces.*

### **Remarque :**

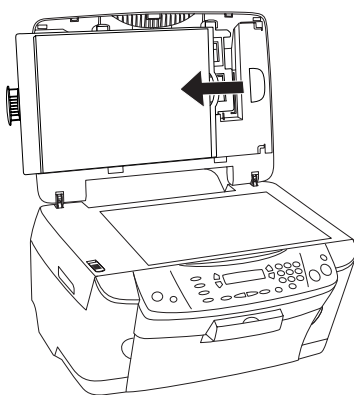
*Avant de numériser des transparents, nettoyez l'intérieur du capot et la vitre d'exposition du combiné multifonction.*

1. Vérifiez que le câble du capot est connecté à la prise d'interface TPU.

### **Remarque :**

*Avant de connecter ou de déconnecter le câble du capot, vérifiez que le combiné multifonction est hors tension.*

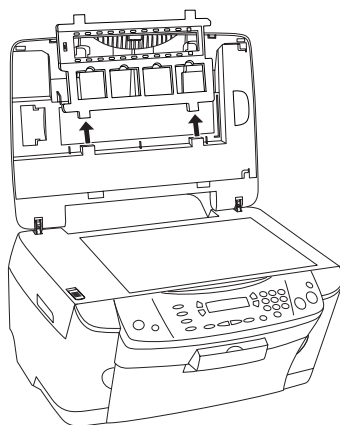
2. Ouvrez le capot.
3. Faites glisser le cache pour documents opaques lentement le long du capot.



### **Remarque :**

*Veillez à tenir le capot des deux mains.*

4. Retirez le support de films du capot.



5. Chargez le transparent dans le support de films et positionnez-le sur la vitre d'exposition. Reportez-vous à la section mentionnée ci-dessous qui correspond au type de transparent que vous voulez numériser. Pour plus de détails, reportez-vous aux sections suivantes.

“Bandes de film de 35 mm” à la page 41

“Diapositives de 35 mm” à la page 42

**Remarque :**

- Le bord inférieur du film est celui sur lequel apparaissent le nom du fabricant et les numéros d'identification du film. Par ailleurs, lorsque vous regardez une vue du film avec le côté inférieur en bas, l'image doit apparaître à l'endroit.*
- Placez le film correctement dans le support de films et positionnez le support de films correctement sur la vitre d'exposition.*
- N'appuyez pas trop fort sur la vitre d'exposition.*



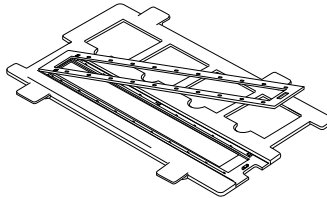
6. Fermez le capot.

**Remarque :**

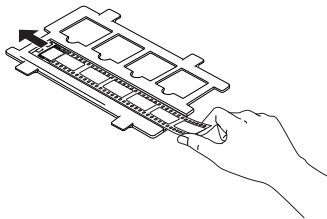
- ❑ Vérifiez que le capot est complètement fermé, sinon vous ne pourrez pas obtenir des images en couleur satisfaisantes.
- ❑ Un anneau de Newton (un motif de rayures en forme d'anneau) peut apparaître sur l'image numérisée. Pour supprimer l'anneau de Newton, placez le film en orientant le bord inférieur vers le haut. Pour plus de détails, reportez-vous au Guide de référence.
- ❑ Lorsque vous n'utilisez pas le support de films, vous pouvez le ranger à l'intérieur du capot. Pour plus de détails, reportez-vous à la section "Rangement du support de films" à la page 43.

## Bandes de film de 35 mm

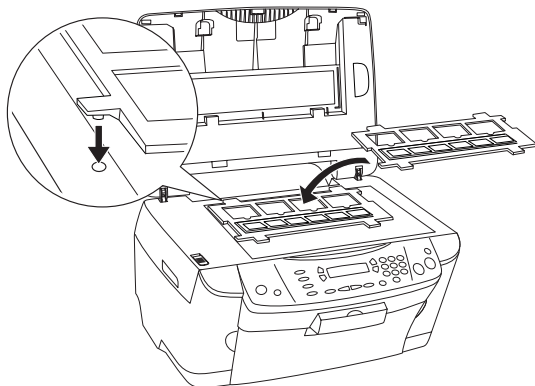
1. Enlevez le couvercle du support de films.



2. Faites glisser le bord de la bande, bord inférieur orienté vers le bas, dans le support de films de 35 mm. Placez la bande de façon que toute la vue soit positionnée à l'intérieur du support de films, puis fixez le couvercle du support de films.

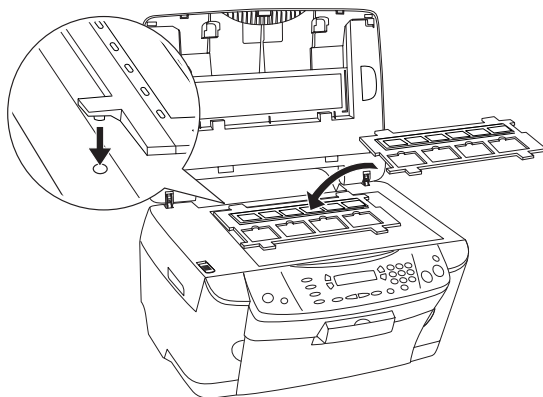


3. Fermez le couvercle du support de films.
4. Placez le support de films sur la vitre d'exposition de telle sorte que l'ergot entre dans le trou correspondant du combiné multifonction, le support de bandes de film de 35 mm étant placé au centre de la vitre d'exposition.

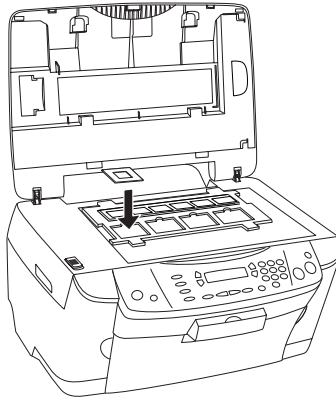


### ***Diapositives de 35 mm***

1. Placez le support de films sur la vitre d'exposition de telle sorte que l'ergot entre dans le trou correspondant du combiné multifonction, le support de diapositives de 35 mm étant placé au centre de la vitre d'exposition.



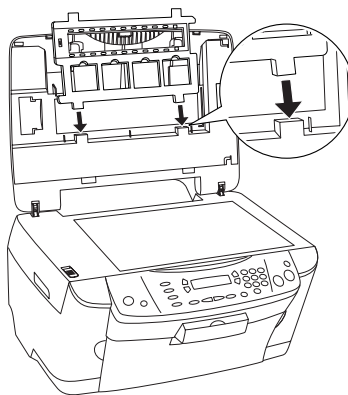
2. Placez les diapositives dans le support de diapositives 35 mm, comme illustré ci-dessous.



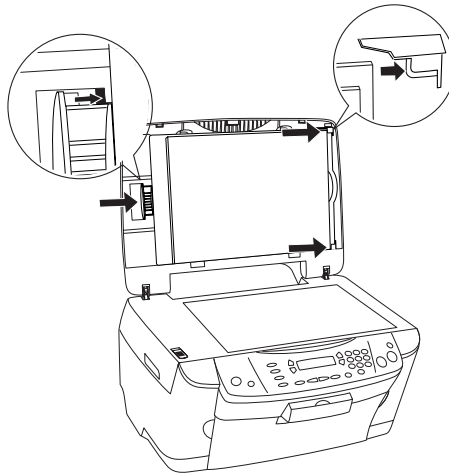
## ***Rangement du support de films***

Lorsque vous n'utilisez pas le support de films, vous pouvez le ranger à l'intérieur du capot.

1. Ouvrez le capot.
2. Faites glisser le support de films dans le capot.



3. Insérez le cache pour documents opaques.



**Remarque :**

*Veillez à tenir le capot des deux mains.*

4. Fermez le capot.

# Remplacement des cartouches d'encre

Le combiné multifonction calcule la quantité d'encre restante dans chaque cartouche à l'aide de la puce intégrée à la cartouche d'encre. S'il détecte que le niveau d'encre est bas ou que l'encre est épuisée, il vous indique la cartouche d'encre à remplacer à l'aide d'un message qui s'affiche sur l'écran LCD ou sur votre ordinateur.

---

## Cartouches d'encre

Vous pouvez utiliser les cartouches d'encre suivantes avec le combiné multifonction.

Cartouche d'encre noire	Noire	T0481
Cartouche d'encre couleur	Cyan Magenta Jaune Cyan clair Magenta clair	T0482 T0483 T0484 T0485 T0486



**Important :**

*Nous vous recommandons d'utiliser des cartouches d'origine EPSON. La garantie EPSON ne s'applique pas en cas de dégâts causés par l'utilisation d'autres produits.*

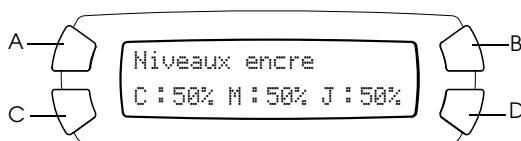
---

## Contrôle du niveau d'encre

Vous pouvez contrôler le niveau d'encre sur l'écran LCD ou sur votre ordinateur. Pour plus de détails sur la façon de contrôler le niveau d'encre sur l'ordinateur, reportez-vous au *Guide de référence*.

## Vérification du niveau d'encre à l'aide de l'écran LCD

1. Vérifiez que le combiné multifonction est sous tension, puis appuyez sur la touche Mode Configuration.
2. Appuyez plusieurs fois sur la touche A jusqu'à ce que le message 1.Niveaux encre s'affiche sur l'écran LCD, puis appuyez sur la touche Couleur  $\diamond$ . La quantité d'encre restante s'affiche.



3. Si vous souhaitez remplacer la cartouche d'encre, passez à la section suivante. Pour revenir à l'affichage précédent sans remplacer la cartouche d'encre, appuyez sur la touche OK.



### **Important :**

*Laissez l'ancienne cartouche dans le combiné multifonction tant que vous n'avez pas de cartouche de rechange, sinon l'encre présente dans les buses de la tête d'impression risque de sécher.*

---

## Précautions relatives au remplacement des cartouche d'encre

Avant de remplacer les cartouches d'encre, veuillez lire l'intégralité des consignes contenues dans cette section et dans la section "Lors de la manipulation des cartouches d'encre" à la page 7.

- ❑ Si vous devez retirer provisoirement une cartouche d'encre du combiné multifonction, veillez à protéger l'orifice de sortie d'encre de la cartouche afin d'éviter toute pénétration de poussière ou de saleté. Stockez la cartouche d'encre dans le même environnement que le combiné multifonction. Pour le stockage de la cartouche, veillez à la positionner de façon que l'étiquette d'identification de la couleur soit orientée vers le haut. Ne stockez pas les cartouches d'encre à l'envers.
- ❑ La valve de l'orifice de sortie d'encre est conçue pour éviter toute fuite. Il est toutefois recommandé de manipuler les cartouches avec précaution. Ne touchez pas l'orifice de sortie d'encre de la cartouche, ni la zone qui l'entoure.
- ❑ Ce combiné multifonction utilise des cartouches d'encre équipées d'une puce. La puce surveille avec précision la quantité d'encre utilisée par chaque cartouche. Ainsi, même si une cartouche est retirée et remise en place plus tard, toute l'encre qu'elle contient pourra être utilisée. Toutefois, un peu d'encre est consommée chaque fois que la cartouche est mise en place car le combiné multifonction effectue automatiquement un test de fiabilité.
- ❑ Vous ne pouvez pas poursuivre une opération de copie si l'une des cartouches est vide, et ce, même si l'autre ne l'est pas. Remplacez la cartouche vide avant de poursuivre l'opération de copie.
- ❑ De l'encre est consommée, non seulement pour la copie des documents, mais également pour les opérations suivantes : lors du nettoyage de la tête d'impression, lors de l'auto-nettoyage réalisé lorsque le combiné multifonction est mis sous tension et lors du chargement de l'encre lorsqu'une cartouche d'encre est installée dans le combiné multifonction.
- ❑ Ne remplissez pas les cartouches d'encre. Le combiné multifonction calcule la quantité d'encre restante à l'aide de la puce intégrée à la cartouche d'encre. Même si la cartouche a été rechargée, la quantité d'encre restante ne sera pas recalculée par la puce et la quantité d'encre disponible pour l'utilisation ne changera pas.
- ❑ Si le niveau d'encre était bas, il est possible que l'encre vienne à manquer après un remplacement de cartouche. Lorsqu'un message s'affiche pour indiquer que le niveau d'encre est bas, préparez une cartouche d'encre neuve.

---

## Remplacement d'une cartouche d'encre

Pour remplacer les cartouches d'encre, procédez comme suit.

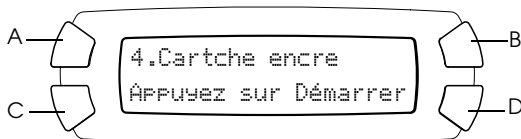
**Remarque :**

Avant de remplacer une cartouche d'encre, veuillez lire les sections "Précautions relatives au remplacement des cartouche d'encre" à la page 46 et "Lors de la manipulation des cartouches d'encre" à la page 7.

1. Vérifiez que le combiné multifonction est sous tension.
2. **Lorsqu'une cartouche d'encre est vide :**  
Reportez-vous au message affiché sur l'écran LCD pour identifier la cartouche d'encre vide, puis appuyez sur la touche Couleur  $\diamond$ .

**Lorsqu'une cartouche d'encre est presque vide :**

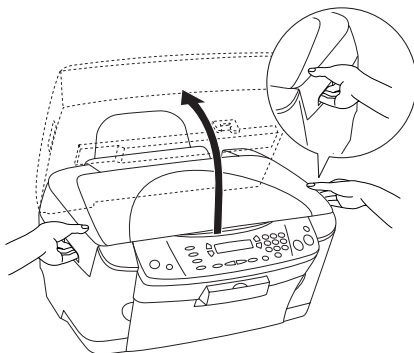
Appuyez sur la touche Mode Configuration pour lancer le mode de configuration et appuyez plusieurs fois sur la touche A jusqu'à ce que le message 4.Cartche encre s'affiche sur l'écran LCD, puis appuyez sur la touche Couleur  $\diamond$ .



Les cartouches d'encre se déplacent jusqu'à la position de remplacement.

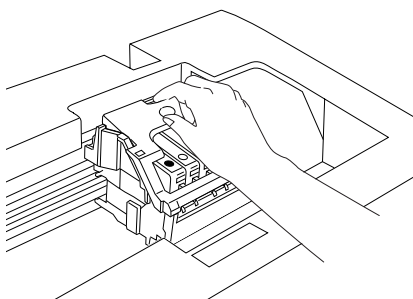


3. Vérifiez que le capot est fermé, puis ouvrez le module scanner.

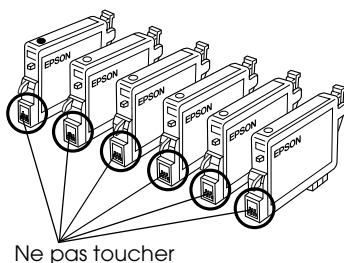


**Important :**

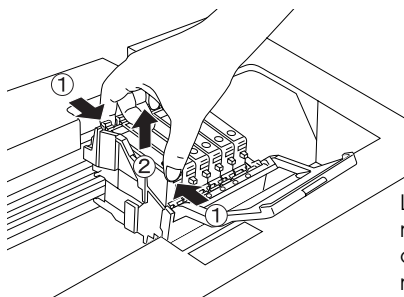
- ❑ *N'ouvrez pas le module scanner lorsque le capot est encore ouvert.*
  - ❑ *Ne déplacez pas la tête d'impression à la main, faute de quoi le combiné multifonction pourrait être endommagé.*
  - ❑ *Ne commencez pas à remplacer une cartouche d'encre avant l'arrêt de la tête d'impression.*
4. Ouvrez le couvercle de la cartouche.



5. Retirez une cartouche d'encre de son emballage.



6. Pincez les côtés de la cartouche d'encre que vous voulez remplacer. Retirez la cartouche de l'imprimante et jetez-la. Ne démontez pas la cartouche usagée et ne tentez pas de la remplir.



L'illustration montre le remplacement de la cartouche d'encre noire.



**Attention :**

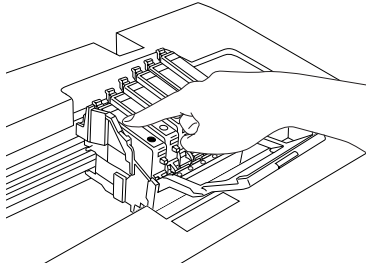
*Manipulez les cartouches d'encre usagées avec précaution. En effet, de l'encre peut subsister autour de l'orifice. En cas de contact de l'encre avec la peau, nettoyez énergiquement la région à l'eau et au savon. En cas de contact avec les yeux, rincez abondamment avec de l'eau. Si une gêne ou des problèmes de vision subsistent après un nettoyage approfondi, consultez immédiatement un médecin.*



**Important :**

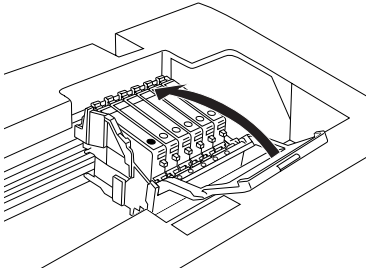
*Laissez l'ancienne cartouche dans le combiné multifonction tant que vous n'avez pas de cartouche de recharge, sinon l'encre présente dans les buses de la tête d'impression risque de sécher.*

7. Installez la cartouche d'encre neuve droit dans son support, puis appuyez sur le sommet de la cartouche jusqu'à ce qu'un déclic confirme sa bonne mise en place.



Si vous devez remplacer d'autres cartouches, répétez les étapes 5 et 6.

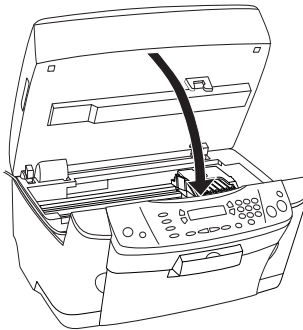
8. Fermez le couvercle de la cartouche.



**Remarque :**

*Si le couvercle de la cartouche est difficile à fermer, reportez-vous à l'étape 6 pour vérifier que la cartouche est insérée correctement.*

9. Fermez le module scanner.



La tête d'impression se déplace en position de repos et le chargement de l'encre commence. Le message *Chargement...* s'affiche sur l'écran LCD lorsque le changement d'encre est en cours. Le message *Chargement...* disparaît de l'écran LCD lorsque le changement d'encre est terminé.



**Important :**

*Ne mettez jamais l'imprimante hors tension lorsque le message *Chargement...* s'affiche sur l'écran LCD car le chargement de l'encre pourrait être incomplet.*

**Remarque :**

*Si vous installez une cartouche d'encre usagée dont le niveau d'encre est déjà faible, il se pourrait qu'elle soit vide une fois le remplacement effectué. Dans ce cas, remplacez la cartouche d'encre usagée par une cartouche neuve.*