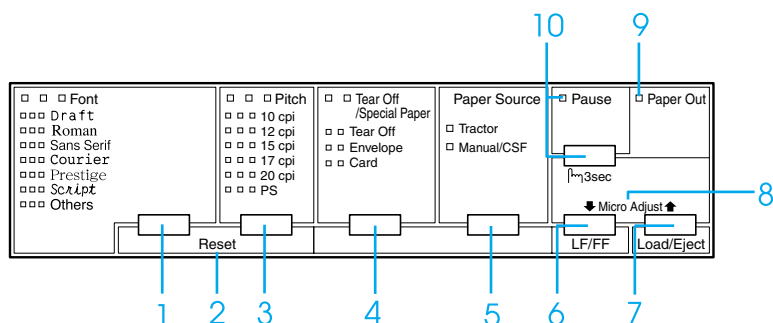


Teclas e indicadores luminosos



- | | |
|---|---|
| <p>1 Tecla Font</p> <p>Selecciona um dos tipos de letra disponíveis.</p> <p>Indicadores luminosos Font</p> <p>Indica o tipo de letra seleccionado.</p> | <p>4 Tecla Tear Off/Special Paper</p> <ul style="list-style-type: none"> <input type="checkbox"/> Faz avançar o papel contínuo para a posição de corte. <input type="checkbox"/> Faz retroceder o papel contínuo da posição de corte para a posição de topo de página. <p>Indicadores luminosos Tear Off/Special Paper</p> <ul style="list-style-type: none"> <input type="checkbox"/> Fica intermitente quando o papel contínuo está na posição de corte. <input type="checkbox"/> Quando seleccionar envelopes como tipo de papel, acende apenas o indicador luminoso do lado direito. <input type="checkbox"/> Quando seleccionar cartões como tipo de papel, acende apenas o indicador. |
| <p>2 Reset</p> <p>Quando pressionar simultaneamente as teclas Font e Pitch, a impressora limpa a memória local e volta às predefinições.</p> | <p>6 Pause</p> <ul style="list-style-type: none"> <input type="checkbox"/> Selecciona o papel especial (envelope ou cartão) como o sistema de alimentação. |
| <p>3 Tecla Pitch</p> <p>Selecciona uma das definições de densidade.</p> <p>Indicadores luminosos Pitch</p> <p>Indica uma densidade seleccionada.</p> | <p>7 Load/Eject</p> |

- | | |
|---|--|
| <p>5 Tecla Paper Source</p> <p>Selecciona um sistema de alimentação.</p> <p>Indicador luminoso Tractor</p> <p>Acende quando seleccionar papel contínuo.</p> <p>Indicador luminoso Manual/CSF</p> <p>Acende quando seleccionar folhas soltas.</p> | <p>8 Micro-ajuste</p> <p>Quando pressionar a tecla Pause durante três segundos, a impressora introduz o modo de micro-ajuste. Neste modo, pode ajustar as posições de topo de página e corte, pressionando as teclas LF/FF ↓ e Load/Eject ↑. Consulte "Função de micro-ajuste."</p> |
| <p>6 Tecla LF/FF</p> <ul style="list-style-type: none"> <input type="checkbox"/> Alimenta o papel linha a linha quando pressionar a tecla durante pouco tempo. <input type="checkbox"/> Ejecta uma folha solta ou avança o papel contínuo para a próxima posição de topo da página quando pressionada durante alguns segundos. | <p>9 Indicador luminoso Paper out</p> <ul style="list-style-type: none"> <input type="checkbox"/> Aceso quando não coloca papel no sistema de alimentação seleccionado ou o papel não é colocado correctamente. <input type="checkbox"/> Fica intermitente quando o papel não é ejectado completamente ou ocorre um encravamento de papel. |
| <p>7 Tecla Load/Eject</p> <ul style="list-style-type: none"> <input type="checkbox"/> Coloca uma folha de papel solta. <input type="checkbox"/> Ejecta uma folha de papel solta se colocar uma folha. <input type="checkbox"/> Alimenta papel contínuo a partir da posição de espera. <input type="checkbox"/> Faz retroceder o papel contínuo para a posição de espera se colocar uma folha. | <p>10 Tecla Pause</p> <ul style="list-style-type: none"> <input type="checkbox"/> Pára a impressão temporariamente e retoma a impressão quando pressionada novamente. <input type="checkbox"/> Quando pressionada durante três segundos, introduz o modo de micro-ajuste. Quando pressionada novamente, sai do modo de micro-ajuste. <p>Indicador luminoso Pause</p> <ul style="list-style-type: none"> <input type="checkbox"/> Aceso quando a impressora está no modo de pausa. <input type="checkbox"/> Fica intermitente quando a impressora está no modo de micro-ajuste. |

Predefinições

Compreender as predefinições

Esta secção descreve as definições e as opções disponíveis no modo de configuração. Estas definições aparecem na tabela apresentada em seguida e são explicadas detalhadamente depois da tabela.

Modo de configuração

| Definição | Opções |
|--------------------------------------|--|
| Comprimento da página para o tractor | Comprimento em polegadas: 3, 3.5, 4, 5.5, 6, 7, 8, 8.5, 11, 70/6, 12, 14, 17 |
| Avanço sobre o picotado | Desligado, Ligado |
| Corte automático | Desligado, Ligado |
| Avanço de linha automático | Desligado, Ligado |
| Direcção de impressão | Bi-D, Uni-D, Auto |
| Software | ESC/P2, IBM PPDS |
| Zero cortado | 0, Ø (o carácter zero com uma barra oblíqua) |
| Prova de alta velocidade | Desligado, Ligado |
| Modo I/F (interface) | Auto, Paralelo, USB, Opção |
| Tempo de espera I/F auto (interface) | 10 segundos, 30 segundos |
| Modo bidireccional I/F paralela | Desligado, Ligado |
| Modo de pacote | Auto, Desligado |
| Auto CR (retorno do carreto)* | Desligado, Ligado |
| A.G.M* | Desligado, Ligado |

| Definição | Opções |
|---|---|
| Tabela de caracteres | Modelo padrão: itálico, PC437, PC850, PC860, PC863, PC865, PC861, BRASCII, Abicomp, Roman8, ISO Latin 1, PC858, ISO 8859-15 Todos os outros modelos: itálico, PC437, PC850, PC437 Greek, PC853, PC855, PC852, PC857, PC864, PC866, PC869, MAZOWIA, Code MJK, ISO 8859-7, ISO Latin 1T, Bulgária, PC 774, Estonia, ISO 8859-2, PC 866 LAT., PC 866UKR, PC APTEC, PC708, PC720, PCAR 864, PC860, PC865, PC861, PC863, BRASCII, Abicomp, Roman8, ISO Latin 1, PC858, ISO8859-15, PC 771 |
| Conjunto de caracteres internacionais para a tabela Itálico** | Itálico EUA., Itálico França, Itálico Alemanha, Itálico Reino Unido, Itálico Dinamarca 1, Itálico Suécia, Itálico Itália, Itálico Espanha 1 |
| Font | OCR-B, Orator, Orator-S, Script C, Roman T, Sans Serif H |
| Tempo de espera da alimentação manual | 0,5 segundo, 1 segundo, 1,5 segundos, 2 segundos |
| Sinal sonoro | Desligado, Ligado |
| Formulários sobrepostos | Desligado, Ligado |

* Esta definição só está disponível no modo de emulação IBM PPDS.

** As opções disponíveis para esta definição dependem do país.

Comprimento da página para o tractor

Esta definição permite definir o comprimento da página (em polegadas) para o papel contínuo colocado no tractor anterior traseiro.

Avanço sobre o picotado

Esta função só está disponível quando seleccionar papel contínuo como a origem de papel. Quando activar esta função, a impressão deixa uma margem de uma polegada (25,4 mm) entre a última linha impressa numa página e a primeira linha impressa na página seguinte. Como a maioria das definições de margem das aplicações se sobrepõem às definições de margem do painel de controlo, só deve utilizar esta definição se não for possível definir as margens inferior e superior na aplicação.

Corte automático

Quando activar o corte automático de papel e utilizar papel contínuo com o tractor, a impressora avança automaticamente o picotado do papel para a posição de corte, onde pode remover facilmente as páginas impressas. Quando a impressora receber dados novamente, move automaticamente o papel para a posição de topo de página e inicia a impressão para que possa utilizar a página seguinte.

Quando desactivar esta opção e utilizar papel contínuo com o tractor, necessita de mover manualmente o picotado para a posição de corte de papel, pressionando a tecla Tear Off/Special Paper. Para mais informações, consulte "Utilizar a função de corte de papel."

Avanço de linha automático

Quando activar o avanço de linha automático, a impressora acompanha cada código de retorno do carroto (CR) recebido com um código de avanço de linha (LF).

Direcção de impressão

Pode seleccionar a direcção de impressão automática, a impressão bidireccional (Bi-D) ou a impressão unidireccional (Uni-D). A impressão é geralmente bidireccional. No entanto, a impressão unidireccional permite um alinhamento de impressão vertical preciso.

Software

Quando seleccionar ESC/P2, a impressora funciona no modo EPSON ESC/P2. Quando seleccionar IBM PPDS, a impressora selecciona uma impressora IBM.

Zero cortado

Selecione o zero cortado (\emptyset) (esta função está ligada) ou sem barra oblíqua (0) (esta função está desligada). A barra oblíqua permite distinguir facilmente entre a letra maiúscula "O" e um zero.

Prova de alta velocidade

Quando seleccionar a prova de alta velocidade, uma impressora imprime até 550 cps (caracteres por segundo) a 10 cpp (caracteres por polegada). Quando a opção está desactivada, a impressora imprime 495 cps a 10 cpp.

Modo I/F (interface)

A impressora possui uma entrada de interface opcional além da interface paralela e a interface USB de origem. Pode seleccionar Auto (automático), Paralelo, USB ou Opção para o modo de interface. Quando seleccionar Auto, a impressora selecciona automaticamente a interface que está a receber dados e utiliza essa interface até terminar a tarefa de impressão. A definição Auto permite partilhar a impressora com vários computadores sem alterar o modo de interface.

Se ligar apenas um computador à impressora, pode seleccionar Paralelo, USB ou Opção, dependendo da interface utilizada pelo computador.

Tempo de espera I/F auto (interface)

Quando a impressora está no modo de interface automático e não recebe dados da interface seleccionada durante um período de tempo especificado com esta definição, determina qual a interface que está a receber e muda para essa interface. Pode especificar 10 segundos ou 30 segundos para o tempo de espera de interface auto.

Modo bidireccional I/F paralela

O modo de transferência bidireccional da interface paralela é utilizado quando esta função está activa. Se o modo de transferência bidireccional não for necessário, desactive-o.

Modo de pacote

Certifique-se de que selecciona AUTO quando imprimir a partir das aplicações do Windows com o controlador de impressão incluído no CD-ROM fornecido com a impressora. No caso de ter problemas de comunicação quando imprimir a partir de aplicações baseadas noutros sistemas operativos (ex. DOS), desactive este modo.

Auto CR (retorno do carroto)

Esta definição só está disponível no modo de emulação IBM PPDS. Quando activar o retorno do carroto automático, cada código de avanço de linha (LF) ou código ESC J é acompanhado por um retorno de carroto (CR) para que a impressora mova a próxima posição de impressão para a margem esquerda. Quando esta definição estiver desactivada, tem de enviar um código CR depois do código de avanço de linha para mover a posição de impressão para a margem esquerda.

A.G.M. (IBM)

Active o modo de gráficos alternativos (A.G.M.) para que os comandos ESC 3, ESC A, ESC J, ESC K, ESC L, ESC Y, ESC Z e ESC* do modo de emulação IBM PPDS funcionem da mesma forma do que no modo ESC/P 2.

A função A.G.M. só está disponível no modo de emulação IBM PPDS.

Tabela de caracteres

Pode seleccionar entre 13 e 36 tabelas de caracteres standard, dependendo do país de compra. Para mais informações, consulte "Modo de configuração."

Conjunto de caracteres internacionais para a tabela Itálico

Pode seleccionar entre vários conjuntos de caracteres internacionais para a tabela de caracteres Itálico. Cada conjunto de caracteres contém oito caracteres que dependem do país ou da língua para que possa personalizar a tabela Itálico de acordo com as suas necessidades de impressão.

Font

Um destes tipos de letra seleccionado no modo de configuração é correspondente a Others no painel de controlo. Pode seleccionar directamente os tipos de letra apresentados em seguida no painel de controlo: Draft, Roman, Sans Serif, Courier, Prestige e Script.

Tempo de espera da alimentação manual

Esta definição permite definir o tempo de espera entre a inserção do papel e a alimentação do papel. Se o papel for alimentado antes de ajustar a posição correctamente, deve aumentar o tempo de espera.

Alarme (beeper)

A impressora emite um sinal sonoro quando ocorre um erro. Consulte "Indicadores de erro" para obter mais informações sobre os erros da impressora. Se não quiser que a impressora emita um sinal sonoro, desactive esta definição.

Formulários sobrepostos

Esta definição só é activada quando seleccionar a definição de avanço sobre o picotado. Quando activar a definição de formulários sobrepostos, a impressora levanta a cabeça de impressão sempre que faz uma margem de uma polegada com a função de avanço sobre o picotado. Necessita de seleccionar as definições de formulários sobrepostos e avanço sobre o picotado quando utilizar formulários sobrepostos.

Alterar as predefinições

Nota:

- ❑ *Para imprimir as instruções de selecção de línguas e do modo de configuração, necessita de três folhas soltas de formato A4 ou Letter ou três páginas de papel contínuo com pelo menos 279 mm de comprimento e 210 mm de largura. Consulte "Papel contínuo" e "Folhas soltas com o suporte de admissão de papel" para obter mais informações sobre como alimentar papel contínuo e folhas soltas.*
 - ❑ *Se utilizar folhas soltas, necessita de colocar uma folha de papel nova sempre que a impressora ejectar uma folha impressa do suporte de admissão de papel.*
1. **Certifique-se de que existe papel na impressora e que a impressora está desligada.**



Importante:

Sempre que desligar a impressora, aguarde pelo menos cinco segundos antes de a voltar a ligar. Caso contrário, pode danificar a impressora.

2. Ligue a impressora enquanto pressiona a tecla Font.

A impressora introduz o modo de configuração e imprime as instruções de selecção de língua (uma página).

3. Pressione a tecla Font até os indicadores luminosos Font e Pitch indicarem a língua pretendida como descrito nas instruções de selecção de língua.

4. Pressione a tecla Tear Off/Special Paper para imprimir as instruções do modo de configuração (duas páginas) na língua seleccionada.

As instruções impressas apresentam definições que pode alterar, descrevem como alterá-las e mostram como os indicadores luminosos do painel de controlo ajudam a efectuar as definições. Utilize estas instruções para alterar as predefinições da impressora no painel de controlo.

Nota:

As setas nas instruções indicam as definições actuais da impressora.

5. Quando terminar de efectuar as definições, desligue a impressora e saia do modo de configuração.

Nota:

Pode sair do modo de configuração, desligando a impressora a qualquer momento. Qualquer definição efectuada permanece activa até a voltar a alterar.

Indicadores de erro

Pode identificar os problemas mais vulgares na impressora através dos indicadores luminosos do painel de controlo da impressora. Se a impressora parar de funcionar e um ou mais indicadores luminosos do painel de controlo se acenderem ou ficarem intermitentes ou a impressora emitir um sinal sonoro, utilize a tabela apresentada em seguida para diagnosticar e resolver o problema.

| Estado dos indicadores luminosos | Tipo de sinal sonoro | Problema Solução |
|--|----------------------|--|
| <input type="checkbox"/> Paper Out <input type="checkbox"/> Pause | ••• | Não há papel no sistema de alimentação seleccionado. Coloque o papel no sistema de alimentação seleccionado. Os indicadores luminosos Paper Out e Pause apagam e a impressora retoma a impressão. |
| <input type="checkbox"/> Paper Out <input type="checkbox"/> Pause | ••• | O papel não está colocado correctamente. Remova e volte a colocar o papel correctamente e, em seguida, pressione a tecla Pause. Consulte "Papel contínuo," "Folhas soltas com o suporte de admissão de papel" ou "Papéis especiais" para obter mais informações sobre a alimentação de papel. |
| | ••• | O papel encravou na impressora. Para resolver o encravamento de papel, consulte "Resolver um encravamento de papel" no Guia do utilizador. |
| | ••• | O papel não foi completamente ejectado. Pressione a tecla Load/Eject para ejectar a folha. |
| <input checked="" type="checkbox"/> Paper Out <input type="checkbox"/> Pause | ••• | O sistema de alimentação não foi seleccionado correctamente no painel de controlo. Selecione o sistema de alimentação adequado e, em seguida, pressione a tecla Pause. |
| | ••• | A tampa da impressora está aberta. Feche a tampa da impressora e pressione a tecla Pause. |
| <input type="checkbox"/> Paper Out <input type="checkbox"/> Pause <input type="checkbox"/> Tear Off/ Special Paper <input type="checkbox"/> Font <input type="checkbox"/> Pitch | ••••• | Ocorreu um erro de impressora desconhecido. Desligue a impressora e deixe-a desligada durante alguns minutos e, em seguida, volte a ligá-la. Se ocorrer um erro, contacte o revendedor. |
| <input checked="" type="checkbox"/> Paper Out <input type="checkbox"/> Pause | - | A cabeça de impressão está excessivamente quente. Aguarde alguns minutos. A impressora retoma a impressão automaticamente assim que a cabeça de impressão arrefecer. |

= ligado, = desligado, = intermitente

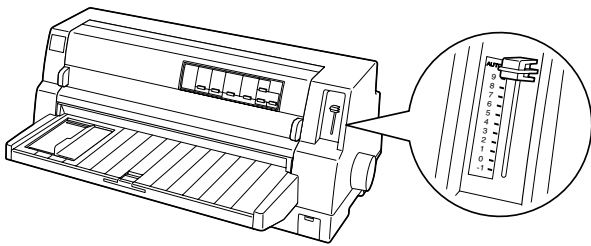
••• = pequena série de sinais sonoros (três sinais sonoros), ••••• = longa série de sinais sonoros (cinco sinais sonoros)

Nota:

A impressora emite um sinal sonoro, se pressionar uma tecla do painel de controlo quando a função correspondente não está disponível.

Definições da espessura do papel

Defina a alavanca reguladora da espessura do papel para a posição AUTO como apresentado em seguida. A impressora ajusta-se automaticamente à espessura do papel colocado na impressora.



Se não estiver satisfeito com a qualidade de impressão, especialmente quando utiliza papel especial como formulários de várias vias, pode definir manualmente a alavanca reguladora da espessura do papel para a posição adequada.

Quanto maior for o número definido na alavanca reguladora da espessura do papel, maior será o espaço entre o rolo e a cabeça de impressão. Se a impressão parecer tênue ou faltarem caracteres, isso significa que esta definição é muito elevada. Por outro lado, se a definição for muito baixa, a impressão pode ficar manchada, o papel pode não ser alimentado correctamente ou a fita pode ficar danificada.

A tabela apresentada em seguida fornece informações sobre como seleccionar a posição da alavanca adequada para o tipo de papel utilizado.

| Tipo de papel | Posição da alavanca reguladora da espessura do papel | |
|--|--|--------|
| Papel normal (folhas soltas ou papel contínuo) | -1 a 1 | |
| Formulários de várias vias (sem papel químico) | Auto | |
| 2 vias (original + 1 cópia) | | 0 ou 1 |
| 3 vias (original + 2 cópias) | | 1 ou 2 |
| 4 vias (original + 3 cópias) | | 2 a 4 |
| 5 vias (original + 4 cópias) | | 3 a 5 |
| 6 vias (original + 5 cópias) | | 4 a 6 |
| 7 vias (original + 6 cópias) | | 5 a 8 |
| 8 vias (original + 7 cópias) | | 6 a 9 |
| Etiquetas | 2 ou 3 | |
| Envelopes | 2 a 7 | |
| Cartões | 2 | |
| Formulários em papel contínuo com etiquetas | Auto | |
| Formulários de várias vias sobrepostos | Auto | |
| Formulários de várias vias sobrepostos com etiquetas | Auto | |



Importante:

Não defina a alavanca reguladora da espessura do papel para AUTO quando utilizar etiquetas com a folha de suporte exposta. Defina-a para a posição adequada de acordo com a tabela apresentada anteriormente.

Nota:

- Quando seleccionar Formulários sobrepostos no modo de configuração, a impressora funciona automaticamente na função AUTO mesmo que a alavanca reguladora da espessura do papel esteja noutra posição.

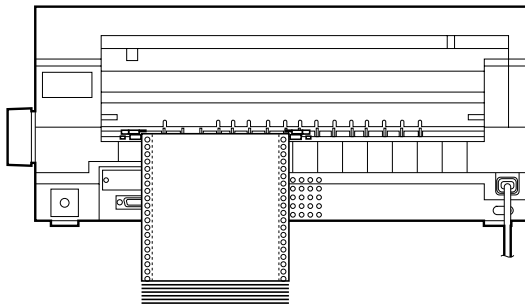
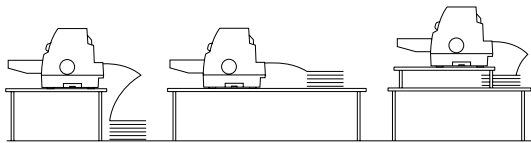
- ❑ *Recomendamos que defina a alavanca reguladora da espessura do papel para AUTO quando imprimir em formulários de várias vias porque a espessura total dos formulários pode variar, dependendo do tipo de papel mesmo que o número de vias seja igual. No entanto, se a impressão parecer tênue, defina a alavanca reguladora da espessura do papel para uma posição inferior dentro do intervalo especificado na tabela apresentada acima. Se a impressão parecer manchada, defina a alavanca para uma posição superior.*

- ❑ *Se a impressão parecer tênue ou faltarem caracteres, isso significa que esta definição é muito elevada. Por outro lado, se a definição for muito baixa, a impressão pode ficar manchada.*

Papel contínuo

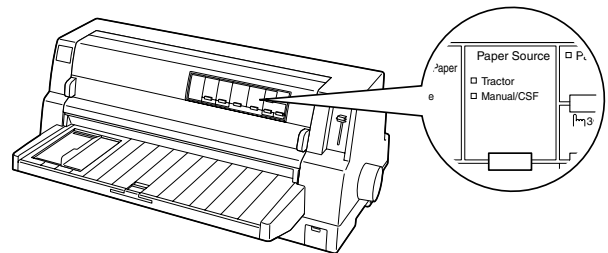
Posicionar o papel contínuo

Quando alimentar papel contínuo, não se esqueça de alinhar o papel com o tractor para que o papel seja correctamente alimentado para o interior da impressora.

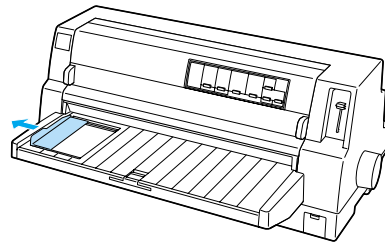


Alimentar o papel contínuo

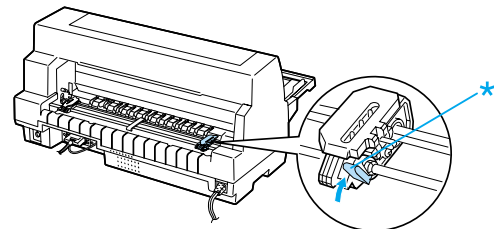
1. Certifique-se de que seleccionou Tractor como o sistema de alimentação no painel de controlo. Se esta opção não estiver seleccionada, pressione a tecla Paper Source para a seleccionar.



2. Mova o guia de margem para a esquerda.

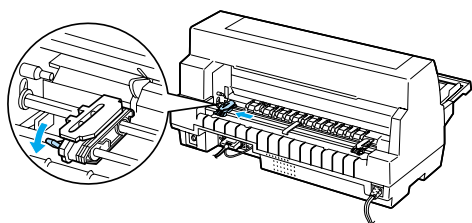


3. Liberte as alavancas de fixação das correias de tracção, empurrando-as para cima.



* alavanca de fixação da correia de tracção

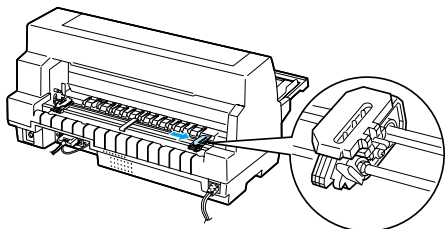
4. Posicione a correia de tracção esquerda para que os pinos da correia de tracção fiquem do lado esquerdo da seta na parte posterior da impressora. Empurre a alavanca de fixação para baixo para fixar a correia de tracção.



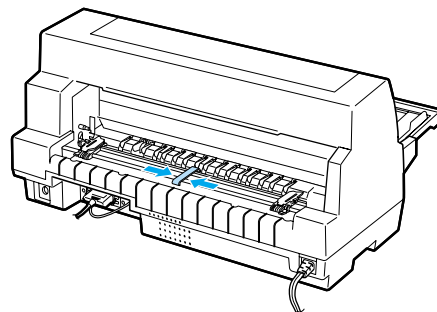
Nota:

A impressão começa na seta do painel posterior da impressora. A área não impressa fica do lado esquerdo da seta.

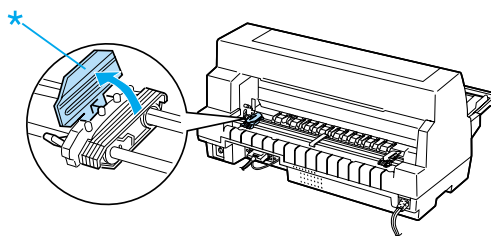
5. Mova a correia de tracção direita para que corresponda à largura do papel, mas não a fixe.



6. Mova o suporte central de papel para o meio das duas correias de tracção.

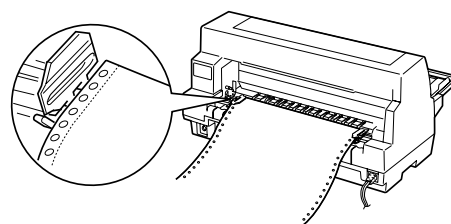


7. Abra as tampas das correias de tracção.



* tampa da alavanca de tracção

8. Instale os primeiros três orifícios do papel nos pinos das correias de tracção em ambos os lados. Certifique-se de que posiciona o papel para que o lado de impressão fique virado para cima.

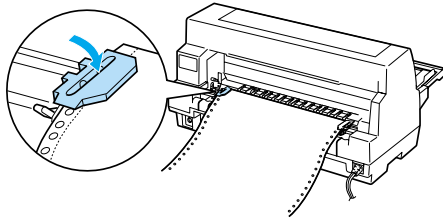




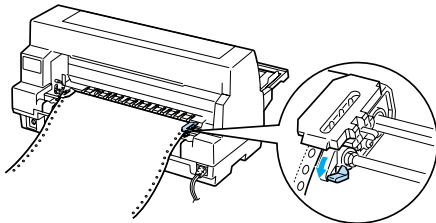
Importante:

Certifique-se de que a primeira folha do papel contínuo tem uma margem limpa e sem vincos para que possa ser correctamente alimentada para o interior da impressora.

9. Feche as tampas das correias de tracção.



10. Mova a correia de tracção direita para eliminar qualquer folga do papel. Empurre a alavanca da patilha de fixação para baixo para fixar a correia de tracção.



11. Ligue a impressora, se estiver desligada. A impressora está pronta para iniciar a impressão.

Quando utilizar papel contínuo, pode utilizar a função de corte para cortar as páginas impressas e poupar as páginas em branco que geralmente se desperdiçam entre as tarefas de impressão. Para mais informações, consulte "Utilizar a função de corte de papel."

Nota:

Certifique-se de que existe sempre mais uma folha do que o necessário. O papel contínuo pode não ser alimentado correctamente, se não for alimentado através das correias de tracção.



Importante:

- ❑ *Utilize o punho do lado direito da impressora apenas para eliminar encravamentos de papel quando a impressora estiver desligada. Caso contrário, pode danificar a impressora ou provocar a perda da posição de topo de página.*
- ❑ *Não abra a tampa da impressora enquanto o papel estiver a ser alimentado. Caso contrário, não é possível alimentar o papel correctamente.*

Nota:

Se a primeira linha da página aparecer muito alta ou baixa, pode ajustar a posição com a função de micro-ajuste como descrito em "Ajustar a posição de topo de página."

Utilizar a função de corte de papel

Pode utilizar a função de corte de papel para avançar o papel contínuo para a aresta de corte da impressora quando terminar a impressão. Pode cortar facilmente as folhas impressas. Quando retomar a impressão, a impressora coloca o papel na posição de topo de página para que possa poupar o papel desperdiçado normalmente entre tarefas de impressão.

Utilizar a tecla Tear Off/Special Paper

Efectue os procedimentos apresentados em seguida para fazer avançar o papel contínuo para a posição de corte com a tecla Tear Off/Special Paper:

1. Quando a impressora terminar a impressão do documento, verifique se os indicadores luminosos Tear Off/Special Paper não estão intermitentes.

Nota:

Se os indicadores luminosos Tear Off/Special Paper estiverem intermitentes, o papel está na posição de corte. Se pressionar novamente a tecla Tear Off/Special Paper, a impressora alimenta o papel para a próxima posição de topo de página.

2. Pressione a tecla Tear Off/Special Paper. A impressora avança o papel para a aresta de corte.

Nota:

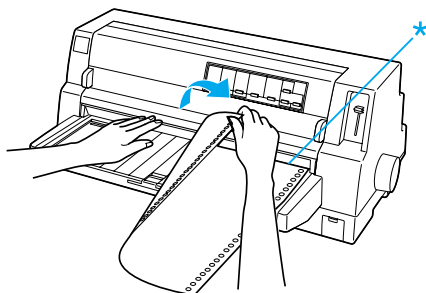
Se o picotado do papel não estiver alinhado com a aresta de corte, pode ajustar a posição de corte com a função de micro-ajuste como descrito na secção "Ajustar a posição de corte."



Importante:

Nunca utilize o punho da impressora para ajustar a posição de corte. Este procedimento pode danificar a impressora ou provocar a perda da posição de topo de página.

3. Corte todas as páginas impressas com a aresta de corte da tampa de impressora.



* aresta de corte

Quando retomar a impressão, a impressora alimenta o papel para a posição de topo de página e inicia a impressão. (Pode também alimentar o papel para a posição de topo de página, pressionando a tecla Tear Off/Special Paper.)

Avançar o papel para a posição de corte automaticamente

Para avançar automaticamente os documentos impressos para a posição de corte de papel, active o modo de corte e seleccione o comprimento de página adequado para papel contínuo no modo de configuração. Consulte "Alterar as predefinições" para obter mais informações sobre como alterar as predefinições.

Os procedimentos apresentados em seguida descrevem como utilizar a função de corte automático.

1. Quando a impressão terminar, a impressora avança o picotado da página impressa para a posição de corte.
2. Corte todas as páginas impressas com a aresta de corte da tampa de impressora.

Nota:

Se o picotado do papel não estiver alinhado com a aresta de corte, pode ajustar a posição de corte com a função de micro-ajuste como descrito na secção "Ajustar a posição de corte."

3. Quando retomar a impressão, a impressora alimenta o papel para a posição de topo de página e inicia a impressão. (Pode também alimentar o papel para a posição de topo de página, pressionando a tecla Tear Off/Special Paper.)

Remover o papel contínuo

Efectue os procedimentos apresentados em seguida para remover o papel contínuo da impressora:

1. Pressione a tecla Tear Off/Special Paper depois da impressora terminar a impressão do documento. A impressora avança o papel para a posição de corte.

Nota:

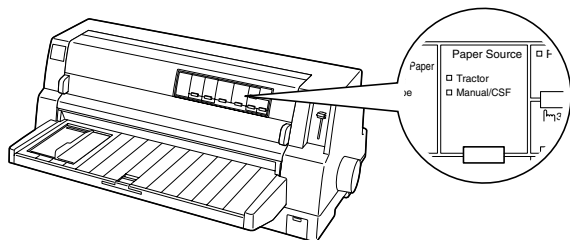
Quando a função de corte automático estiver activada, a impressora avança automaticamente o picotado do papel para a posição de corte. Pode activar a função de corte automático, alterando as predefinições. Para mais informações, consulte "Alterar as predefinições."

2. Corte as folhas impressas.
3. Pressione a tecla Load/Eject para alimentar o papel contínuo para a posição de espera.
4. Para remover completamente o papel contínuo da impressora, abra as tampas das correias de tracção. Remova o papel do tractor e feche as tampas das correias de tracção.

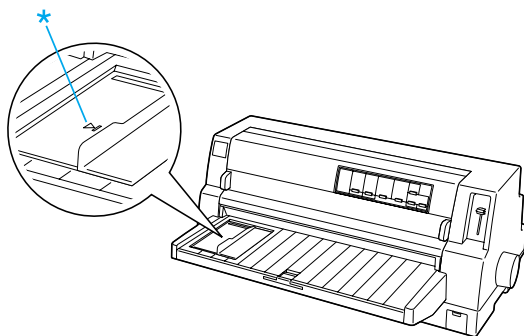
Folhas soltas com o suporte de admissão de papel

Efectue os procedimentos apresentados em seguida para alimentar folhas soltas a partir do suporte de admissão de papel.

1. Certifique-se de que o suporte de admissão de papel está instalado como descrito no *Guia de instalação*. Feche as tampas das correias de tracção do tractor existentes na parte posterior da impressora e empurre as alavancas de fixação das correias de tracção para baixo para fixar as correias de tracção.
2. Ligue a impressora.
3. Certifique-se de que seleccionou Manual/CSF como o sistema de alimentação no painel de controlo. Se esta opção não estiver seleccionada, pressione a tecla Paper Source para a seleccionar.

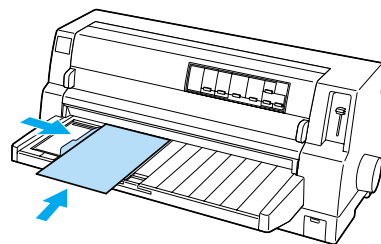


4. Mova o guia de margem até o encostar à marca do guia.



* marca do guia

5. Durante o alinhamento do lado esquerdo de uma folha de papel com o guia de margem, insira-o na impressora até encontrar resistência. Certifique-se de que coloca o papel com o lado de impressão virado para cima.



A impressora avança automaticamente o papel para a posição de alimentação passados alguns segundos. A impressora está pronta para iniciar a impressão.



Importante:

- ❑ Utilize o punho do lado direito da impressora apenas para eliminar encravamentos de papel quando a impressora estiver desligada. Caso contrário, pode danificar a impressora ou provocar a perda da posição de topo de página.
- ❑ Não abra a tampa da impressora enquanto o papel estiver a ser alimentado. Caso contrário, a impressora não pode alimentar o papel correctamente.

Nota:

- ❑ Se o rolo rodar e a impressora não alimentar o papel, remova completamente o papel e insira-o novamente na impressora.

- ❑ *Se o papel for alimentado antes de ajustar a posição correctamente, aumente o Tempo de espera de alimentação manual no modo de configuração. Para mais informações, consulte “Alterar as predefinições.”*
- ❑ *Se necessitar de ajustar a posição do papel depois de o alimentar, consulte “Ajustar a posição de topo de página” e siga as instruções fornecidas.*

Depois de imprimir uma folha, a impressora ejecta-a para o suporte de admissão de papel e os indicadores luminosos Paper Out e Pause acendem. Se estiver a imprimir um documento com várias páginas, remova a folha impressa e insira uma folha nova no suporte de admissão de papel. A impressora avança automaticamente o papel e retoma a impressão.

Nota:

Se a impressora não ejectar a folha impressa, pressione a tecla Load/Eject.

Folhas soltas com o alimentador de folhas soltas

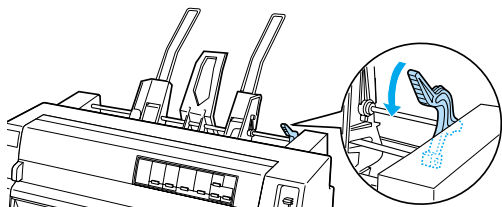
Alimentar papel no alimentador

Para formulários de várias vias em folhas soltas, utilize apenas o tipo de formulário com cola na parte superior.

Para evitar encravamentos de papel, não deixe acumular muitas folhas no suporte de admissão de papel de uma só vez. Remova a resma quando esta atingir metade da espessura do limite de alimentação de papel indicado no alimentador.

Efectue os procedimentos apresentados em seguida para colocar o papel no alimentador:

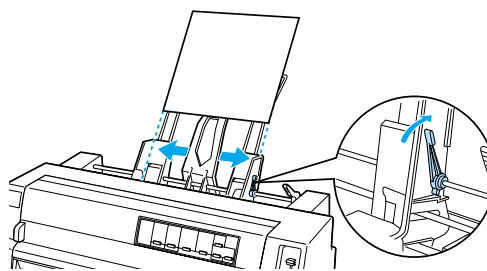
1. Puxe a alavanca de ajuste do papel até abrir os guias de margem para permitir a alimentação do papel.



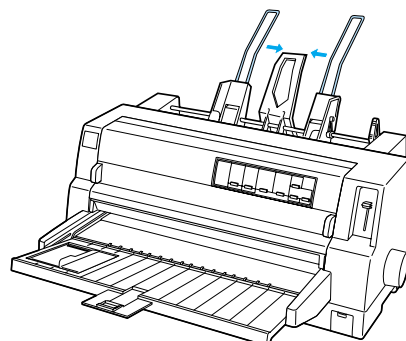
2. Puxe as alavancas de fixação do guia de papel para a frente para as libertar.



3. Mova o guia de papel direito para que a margem fique alinhada com a marca do alimentador e empurre a alavanca para trás para fixar o guia de papel. Mova o guia de papel direito para corresponder à largura do papel.



4. Coloque o suporte central entre os guias de papel.



5. Folheie uma resma de papel e alinhe as folhas numa superfície plana.



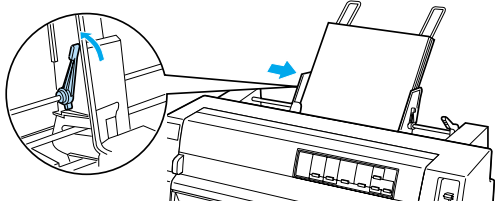
Importante:

Não coloque etiquetas no alimentador.

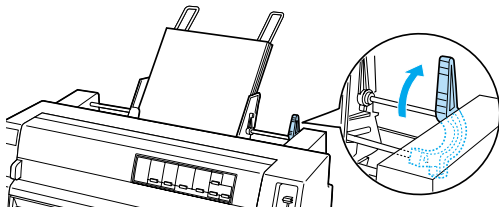
6. Insira o papel junto ao guia de papel direito e ajuste a posição guia de papel esquerdo em função da largura do papel. Certifique-se de que o guia não prende o papel. Fixe o guia esquerdo.

Nota:

Coloque o papel com a face a ser impressa voltada para cima. Se estiver a utilizar formulários pré-impressos, deve colocar os formulários com o cabeçalho voltado para o interior da impressora.



- Empurre as alavancas de ajuste do papel para que este fique encostado aos cilindros de tracção.



- Antes de imprimir, certifique-se de que seleccionou Manual/CSF como o sistema de alimentação no painel de controlo. Se esta opção não estiver seleccionada, pressione a tecla Paper Source para a seleccionar. Defina também a alavanca reguladora da espessura do papel para o papel alimentado no alimentador de folhas soltas como descrito na secção "Definições da espessura do papel." Selecciono o formato na lista Paper Size no software do controlador de impressora.

O alimentador alimenta o papel quando enviar dados para a impressora. Pode também alimentar o papel, pressionando a tecla Load/Eject.

Nota:

- Se o rolo rodar sem alimentar papel, remova o papel e insira-o novamente na impressora.
- Se necessitar de ajustar a posição do papel depois de o alimentar, consulte "Ajustar a posição de topo de página" e siga as instruções fornecidas.

Alimentar papel manualmente com o suporte de admissão de papel frontal

A função de alimentação do alimentador permite alternar para um formato ou tipo de papel diferente sem substituir o papel já colocado no alimentador ou sem remover o alimentador.

Efectue os procedimentos apresentados em seguida para alimentar papel manualmente através do suporte de admissão de papel:

- Certifique-se de que seleccionou Manual/CSF como o sistema de alimentação no painel de controlo. Se esta opção não estiver seleccionada, pressione a tecla Paper Source para a seleccionar.
- Empurre o suporte de admissão de papel e a extensão do suporte de admissão de papel para o interior da impressora.
- Ajuste o guia de margem para que fique alinhado com a marca do suporte de admissão de papel.

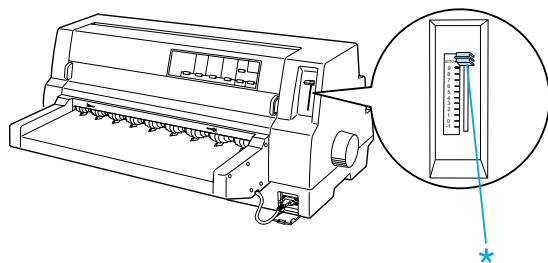
4. Enquanto alinha a margem esquerda do papel com o guia de margem, insira o papel até encontrar resistência. Certifique-se de que coloca o papel com o lado de impressão virado para cima. A impressora avança automaticamente o papel para a posição de alimentação passados alguns segundos. A impressora está pronta para receber dados do computador e imprimir.

Depois de imprimir uma página do documento, a impressora ejecta-a para o suporte de admissão de papel e os indicadores luminosos Paper Out e Pause acendem. Se estiver a imprimir um documento com várias páginas, remova a folha impressa e insira uma folha nova no suporte de admissão de papel. A impressora avança automaticamente o papel e retoma a impressão.

Folhas soltas com o alinhador automático

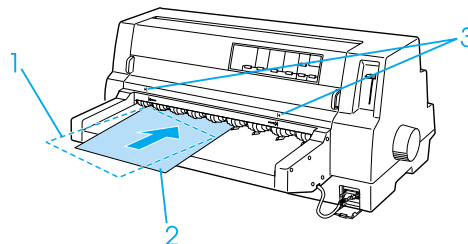
Efectue os procedimentos apresentados em seguida para alimentar o papel com o alinhador automático:

1. Certifique-se de que seleccionou Manual/CSF como o sistema de alimentação no painel de controlo. Se esta opção não estiver seleccionada, pressione a tecla Paper Source para a seleccionar.
2. Defina a alavanca reguladora da espessura do papel para a posição adequada para o tipo de folha solta utilizado de acordo com a tabela apresentada na secção "Definições da espessura do papel." Defina-a geralmente para AUTO.



- * alavanca reguladora da espessura do papel

3. Insira o papel na unidade de alinhamento automático de folhas de forma a que a extremidade do papel fique por trás dos roletes da unidade. A impressora alinha automaticamente o papel, reconhece as margens esquerda e direita (largura) do papel e inicia a alimentação.



1. posição de inserção
2. posição de alinhamento
3. setas

Nota:

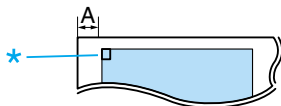
Certifique-se de que insere papel entre as duas setas da unidade.



Importante:

Utilize o punho do lado direito da impressora apenas para eliminar encravamentos de papel quando a impressora estiver desligada.

4. A impressora inicia a impressão quando recebe dados. A posição de impressão (a posição da primeira letra da primeira linha) é definida para 3 mm a partir da margem esquerda do papel por predefinição. Consulte "Ajustar a posição de impressão" no Guia do utilizador para obter mais informações sobre a posição de impressão.



A. 3 mm

* posição de impressão

5. A impressora ejecta automaticamente o papel quando termina a impressão. Se houver uma folha impressa, pressione a tecla Load/Eject para a ejectar.

Papéis especiais

Formulários de várias vias

A impressora pode imprimir em formulários de várias vias contínuos e em folhas soltas. Pode utilizar formulários de várias vias até oito vias, incluindo o original.



Importante:

Utilize apenas formulários de várias vias sem papel químico.

Antes de imprimir, defina a alavanca reguladora da espessura do papel para a posição adequada para formulários de várias vias de acordo com a tabela da secção "Definições da espessura do papel."

Pode alimentar formulários de várias vias em folhas soltas a partir do suporte de admissão de papel, do alimentador opcional, ou o unidade de alinhamento automático de folhas opcional. Para mais informações, consulte "Folhas soltas com o suporte de admissão de papel," "Alimentar papel no alimentador" ou "Folhas soltas com o alinhador automático." Pode alimentar formulários de várias vias contínuos da forma que alimenta o papel contínuo normal. Para mais informações, consulte "Papel contínuo."

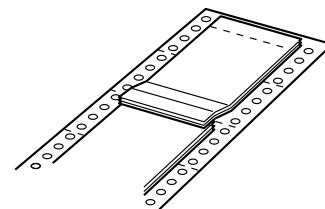


Importante:

- ❑ Quando imprimir em formulários de várias vias, certifique-se de que as definições do software mantêm os dados a imprimir dentro da área de impressão dos formulários. Imprimir na margem de um formulário de várias vias pode danificar a cabeça de impressão. Para mais informações sobre a área de impressão, consulte "Área de impressão" no Guia do utilizador.
- ❑ Os formulários de várias vias em folhas soltas com cola do lado do formulário devem ser alimentados apenas a partir do suporte de admissão de papel.

Formulários de várias vias sobrepostos

Os formulários de várias vias sobrepostos são um tipo de papel contínuo com formulários de várias vias. O comprimento de página dos formulários de várias vias é maior do que o comprimento do papel contínuo de suporte. Por isso, quando aberta, uma página do formulário de várias vias sobrepõe a página seguinte do formulário de várias vias como apresentado em seguida. Esta área de sobreposição é mais espessa do que a área de impressão.



Efectue os procedimentos apresentados em seguida para alimentar os formulários de várias vias sobrepostos:

**Importante:**

Utilize formulários de várias vias sobrepostos apenas em condições de funcionamento normais.

1. Certifique-se de que:

- ❑ As definições do software mantêm os dados a imprimir dentro da área de impressão. Consulte a “Área de impressão” no Guia do utilizador para obter mais informações.
- ❑ Selecionou Tractor como o sistema de alimentação no painel de controlo.
- ❑ A definição do comprimento de página para o tractor no modo de configuração corresponde ao comprimento de página do formulário utilizado. Para mais informações, consulte “Alterar as predefinições.”

2. Selecione Formulários sobrepostos e Avanço sobre o picotado no modo de configuração.

Nota:

Quando seleccionar Formulários sobrepostos no modo de configuração, a impressora activa automaticamente a função de espessura do papel mesmo que a alavanca reguladora da espessura do papel esteja noutra posição.

**Importante:**

- ❑ *Imprimir na margem dos formulários de várias vias sobrepostos pode danificar a cabeça de impressão.*
 - ❑ *Não se esqueça de seleccionar as definições Formulários sobrepostos e Avanço sobre o picotado no modo de configuração quando utilizar este tipo de papel. Caso contrário, pode danificar a impressora.*
3. Siga as instruções descritas na secção “Alimentar o papel contínuo.”

Cortar e ejectar formulários de várias vias sobrepostos

Corte e ejecte os formulários de várias vias sobrepostos de acordo com as instruções apresentadas em seguida.

Nota:

Quando seleccionar Formulários sobrepostos no modo de configuração, a tecla Tear Off/Special Paper é desactivada e a tecla Load/Eject alimenta apenas os formulários para a frente.

1. Corte o último formulário de várias vias sobreposto introduzido na impressora.
2. Pressione a tecla LF/FF para ejectar o último formulário de várias vias sobreposto.

Etiquetas

Quando seleccionar etiquetas para imprimir, seleccione sempre as etiquetas montadas nas folhas de apoio contínuas com furos de tracção para utilização com um tractor. Não utilize etiquetas fornecidas em folhas de suporte soltas porque a folha de suporte tende a deslizar e pode não ser alimentada correctamente.

Efectue os procedimentos apresentados em seguida para alimentar as etiquetas:



Importante:

Utilize as etiquetas apenas em condições de funcionamento normais porque as etiquetas são especialmente sensíveis à temperatura e humidade.

1. Certifique-se de que:

- ❑ As definições do software mantêm os dados a imprimir dentro da área de impressão. Para mais informações sobre a área de impressão, consulte “Área de impressão” no Guia do utilizador.



Importante:

Imprimir na margem de uma etiqueta pode danificar a cabeça de impressão.

- ❑ A função de corte automático não está seleccionada no modo de configuração.
- ❑ Se utilizar etiquetas com a folha de suporte exposta, a alavanca reguladora da espessura do papel não está definida para AUTO. Defina-a para a posição adequada. Para mais informações, consulte “Definições da espessura do papel.”

2. Alimente as etiquetas como descrito em “Papel contínuo.”

Cortar e ejectar etiquetas

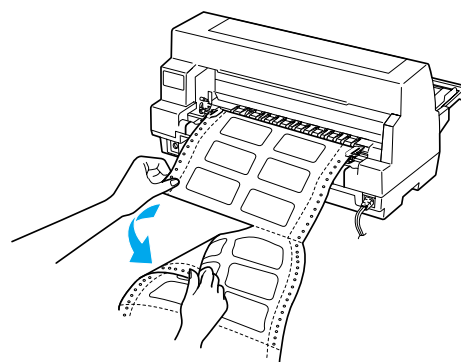
Corte e ejecte sempre as etiquetas como descrito em seguida.



Importante:

Nunca faça retroceder as etiquetas com a tecla Load/Eject, Tear Off/Special Paper ou o punho do lado direito da impressora. As etiquetas podem soltar-se facilmente da folha de suporte e encravar a impressora.

1. Corte a última etiqueta introduzida na impressora, mas não pressione a tecla Tear Off/Special Paper. Consulte a ilustração apresentada em seguida.



2. Pressione a tecla LF/FF para ejectar a última etiqueta.

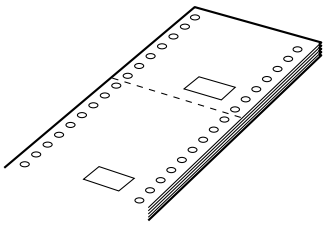


Importante:

Não deixe etiquetas na impressora entre tarefas de impressão. As etiquetas podem enrolar-se e sair das folhas de suporte e encravar a impressora quando retomar a impressão.

Formulários em papel contínuo com etiquetas

O formulário contínuo com etiqueta é um tipo de papel contínuo com uma etiqueta em cada página. É diferente do papel de etiqueta, que é composto por etiquetas. Quando imprimir neste tipo de papel, tem de ajustar a altura da cabeça de impressão devido à espessura adicional das etiquetas.



Efectue os procedimentos apresentados em seguida para alimentar formulários em papel contínuo com etiquetas:



Importante:
Utilize formulários em papel contínuo com etiquetas apenas em condições de funcionamento normais.

1. Certifique-se de que:
 - As definições do software mantêm os dados a imprimir dentro da área de impressão. Consulte a “Área de impressão” no Guia do utilizador para obter mais informações.
 - Selecionou Tractor como o sistema de alimentação no painel de controlo.
2. Selecione Formulários sobrepostos e Avança sobre o picotado no modo de configuração.

Nota:

Quando seleccionar Formulários sobrepostos no modo de configuração, a impressora activa automaticamente a função de espessura do papel mesmo que a alavanca reguladora da espessura do papel esteja noutra posição.

3. Siga as instruções descritas na secção “Alimentar o papel contínuo.”



Importante:

- Imprimir na margem de formulários de várias vias sobrepostos com etiquetas pode danificar a cabeça de impressão.
- Quando alimentar formulários em papel contínuo com etiquetas, certifique-se de que a margem esquerda do formulário não ultrapassa 3 cm para além do lado esquerdo da seta (quando virado para a parte posterior da impressora).

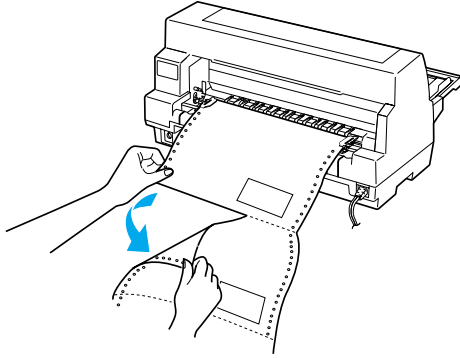
Cortar e ejectar formulários em papel contínuo com etiquetas

Corte e ejecte sempre formulários em papel contínuo com etiquetas de acordo com os procedimentos apresentados em seguida.

Nota:

Quando seleccionar Formulários sobrepostos no modo de configuração, a tecla Tear Off/Special Paper é desactivada e a tecla Load/Eject alimenta apenas os formulários para a frente.

1. Corte o último formulário em papel contínuo com etiquetas introduzido na impressora.



2. Pressione a tecla LF/FF para ejectar o último formulário.
3. Para imprimir noutro tipo de papel, desactive a opção Formulários sobrepostos e Avança sobre o picotado no modo de configuração.

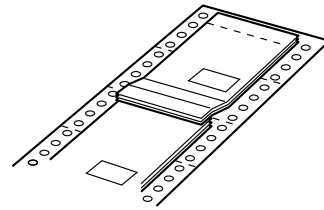


Importante:

Não deixe formulários em papel contínuo com etiquetas na impressora entre tarefas de impressão. Estes podem enrolar-se e sair das folhas de suporte e encravar a impressora quando retomar a impressão.

Formulários de várias vias sobrepostos com etiquetas

Este tipo de papel contínuo é uma combinação de dois tipos de formulários (formulários de várias vias sobrepostos e formulários contínuos com etiquetas). Certifique-se de que cumpre qualquer instrução especial fornecidas para qualquer um dos formulários.



Importante:

Utilize os formulários de várias vias com etiquetas apenas em condições de funcionamento normais porque as etiquetas são especialmente sensíveis à temperatura e humidade.

Efectue os procedimentos apresentados em seguida para alimentar os formulários de várias vias sobrepostos com etiquetas:

1. Certifique-se de que:
 - As definições do software mantêm os dados a imprimir dentro da área de impressão. Consulte a “Área de impressão” no Guia do utilizador para obter mais informações.
 - Selecionou TRACTOR como o sistema de alimentação no painel de controlo.

- ❑ A definição do comprimento de página para o tractor no modo de configuração corresponde ao comprimento de página do formulário utilizado. Para mais informações, consulte “Alterar as predefinições.”
2. Selecione Formulários sobrepostos e Avanço sobre o picotado no modo de configuração.

Nota:

Quando seleccionar Formulários sobrepostos no modo de configuração, a impressora activa automaticamente a função de espessura do papel mesmo que a alavanca reguladora da espessura do papel esteja noutra posição.

3. Siga as instruções descritas na secção “Alimentar o papel contínuo.”



Importante:

- ❑ *Imprimir na margem de um formulário de várias vias sobreposto com etiqueta pode danificar a cabeça de impressão.*
- ❑ *Quando alimentar formulários de várias vias sobrepostos com etiquetas, certifique-se de que a margem esquerda do formulário não ultrapassa os 3 cm para além do lado esquerdo da seta (quando virado para a parte posterior da impressora).*

Cortar e ejectar formulários de várias vias sobrepostos com etiquetas

Corte e ejecte sempre formulários de várias vias sobrepostos com etiquetas de acordo com os procedimentos apresentados em seguida.

Nota:

Quando seleccionar Formulários sobrepostos no modo de configuração, a tecla Tear Off/Special Paper é desactivada e a tecla Load/Eject alimenta apenas os formulários para a frente.

1. Corte o último formulário de várias vias sobreposto com etiquetas introduzido na impressora.
2. Pressione a tecla LF/FF para ejectar o último formulário.
3. Para imprimir noutro tipo de papel, desactive a opção Formulários sobrepostos e Avanço sobre o picotado no modo de configuração.



Importante:

Não deixe formulários de várias vias sobrepostos com etiquetas na impressora entre tarefas de impressão. Estes podem enrolar-se e sair das folhas de suporte e encravar a impressora quando retomar a impressão.

Envelopes

Pode imprimir em vários tipos de envelopes, alimentando-os da mesma forma que alimenta as folhas soltas—a partir do suporte de admissão de papel ou com o alimentador de folhas soltas opcional, ou com o alinhador automático opcional.

Efectue os procedimentos apresentados em seguida para alimentar os envelopes:



Importante:

Utilize envelopes apenas em condições de funcionamento normais.

1. Certifique-se de que as definições do software mantêm os dados a imprimir dentro da área de impressão. Consulte a "Área de impressão" no Guia do utilizador para obter mais informações.

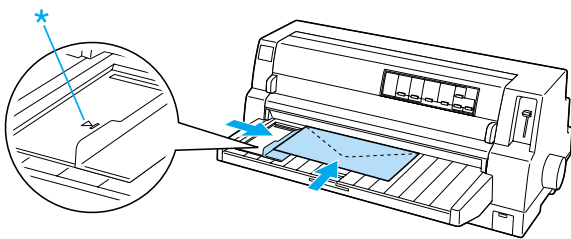


Importante:

A impressão da margem de um envelope pode danificar a cabeça de impressão.

2. Certifique-se de que seleccionou Manual/CSF como o sistema de alimentação no painel de controlo. Se esta opção não estiver seleccionada, pressione a tecla Paper Source para a seleccionar.
3. Selecione Envelope no painel de controlo, pressionando a tecla Tear Off/Special Paper.
4. Alimente os envelopes de acordo com as instruções fornecidas em "Folhas soltas com o suporte de admissão de papel," "Folhas soltas com o alimentador de folhas soltas" ou "Folhas soltas com o alinhador automático." Dobre a dobra e tenha cuidado com a orientação da dobra.

a partir do suporte de admissão de papel



* margem superior primeiro e lado da dobra para baixo

Cartões

Pode imprimir em vários tipos de cartões, alimentando-os da mesma forma que alimenta as folhas soltas—a partir do suporte de admissão de papel ou com o alimentador de folhas soltas opcional, ou com o alinhador automático opcional.

Efectue os procedimentos apresentados em seguida para alimentar os cartões.



Importante:

Utilize cartões apenas em condições de funcionamento normais.

1. Certifique-se de que as definições do software mantêm os dados a imprimir dentro da área de impressão. Consulte a "Área de impressão" no Guia do utilizador para obter mais informações.

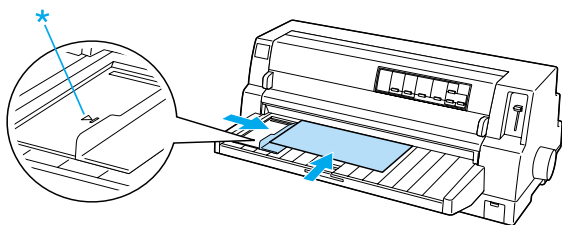


Importante:

A impressão da margem de um cartão pode danificar a cabeça de impressão.

2. Certifique-se de que seleccionou Manual/CSF como o sistema de alimentação no painel de controlo. Se esta opção não estiver seleccionada, pressione a tecla Paper Source para a seleccionar.
3. Selecione Card no painel de controlo, pressionando a tecla Tear Off/Special Paper.
4. Alimente os cartões de acordo com as instruções fornecidas em "Folhas soltas com o suporte de admissão de papel," "Folhas soltas com o alimentador de folhas soltas" ou "Folhas soltas com o alinhador automático."

a partir do suporte de admissão de papel



* marca do guia

Alternar tipo de papel

Quando utilizar o tractor, pode mudar facilmente entre papel contínuo e folhas soltas (incluindo envelopes ou cartões) sem remover o papel contínuo do tractor.

Alternar para folhas soltas

Efectue os procedimentos apresentados em seguida para alternar de papel contínuo para folhas soltas:

1. Quando terminar a impressão em papel contínuo, pressione a tecla Tear Off/Special Paper para avançar para a posição de corte.

Nota:

Se activar o modo de corte automático, a impressora avança automaticamente o picotado do papel para a posição de corte.

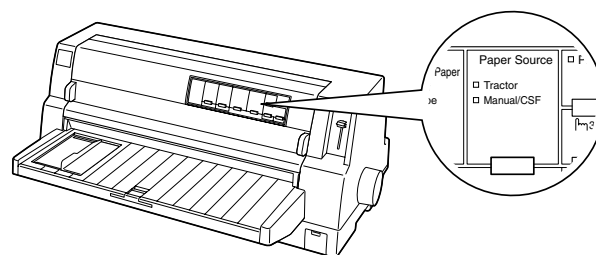
2. Corte as folhas impressas.



Importante:

- ❑ Corte sempre o papel antes de o retroceder. Se fizer retroceder muitas folhas pode provocar um encravamento de papel.
- ❑ Nunca faça retroceder as etiquetas com a tecla Load/Eject, Tear Off/Special Paper ou o punho do lado direito da impressora. As etiquetas podem soltar-se facilmente da folha de suporte e encravar a impressora. Para mais informações sobre como remover etiquetas da trajetória de alimentação, consulte "Papéis especiais."

3. Pressione a tecla Load/Eject para alimentar o papel contínuo para a posição de espera. O papel continua preso ao tractor, mas já não está na trajetória de alimentação.
4. Seleccione Manual/CSF como a o sistema de alimentação no painel de controlo, pressionando a tecla Paper Source.



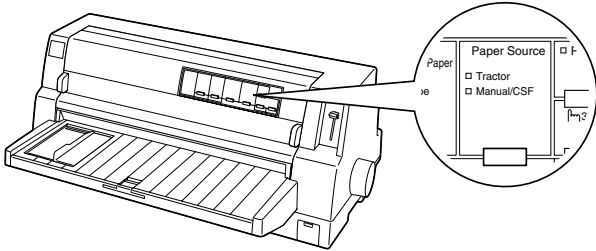
Pode alimentar folhas soltas a partir do suporte de admissão de papel. Para mais informações, consulte "Folhas soltas com o suporte de admissão de papel."

Mudar para papel contínuo

Efectue os procedimentos apresentados em seguida para alternar de folhas soltas para papel contínuo:

1. Se necessário, pressione a tecla Load/Eject para ejectar a última folha solta impressa.
2. Certifique-se de que o papel contínuo é alimentado para a impressora como descrito na secção "Alimentar o papel contínuo."

3. Seleccione Tractor como o sistema de alimentação no painel de controlo, pressionando a tecla Paper Source.



A impressora avança automaticamente o papel contínuo da posição de espera para a posição de alimentação quando receber os dados.

Função de micro-ajuste

A função de micro-ajuste permite mover o papel para a frente e para trás em incrementos de 0,141 mm para que possa efectuar ajustes precisos para as posições de corte de papel e de topo de página.

4. Pressione a tecla LF/FF ↓ para fazer retroceder o papel ou pressione a tecla Load/Eject ↑ para fazer avançar o papel até alinhar a o picotado do papel com a aresta de corte da tampa da impressora.

Ajustar a posição de corte

Se o picotado do papel não estiver alinhado com a aresta de corte, pode utilizar a função de micro-ajuste para mover o picotado para a posição de corte.

Efectue os procedimentos apresentados em seguida para ajustar a posição de corte.



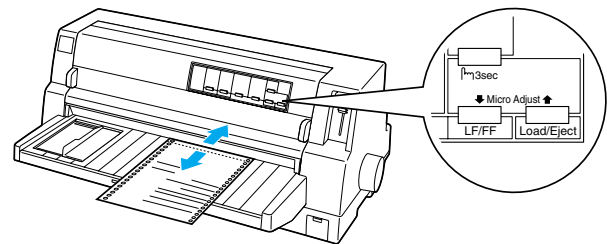
Importante:

Nunca utilize o punho da impressora para ajustar a posição de corte. Este procedimento pode danificar a impressora ou provocar a perda da posição de corte.

Nota:

A posição de corte permanece activa até a alterar, mesmo se desligar a impressora.

1. Pressione a tecla **Pause**, se a impressora estiver a imprimir.
2. Certifique-se de que os indicadores luminosos **Tear Off/Special Paper** estão intermitentes (o papel está na posição de corte actual). Pode necessitar de pressionar a tecla **Tear Off/Special Paper** para avançar o papel para a posição de corte.
3. Pressione a tecla **Pause** durante três segundos. O indicador luminoso **Pause** fica intermitente e a impressora entra no modo de micro-ajuste.



Nota:

A impressora tem uma posição de corte de papel máxima e mínima. Se tentar ajustar a posição de corte de papel para além destes limites, a impressora emite um sinal sonoro e pára de alimentar papel.

5. Corte as folhas impressas.
6. Pressione a tecla **Pause** para sair do modo de micro-ajuste.

Quando retomar a impressão, a impressora alimenta automaticamente o papel para a posição de topo de página e inicia a impressão.

Ajustar a posição de topo de página

A posição de topo de página é a posição onde a impressora começa a imprimir. Se a impressão aparecer muito acima ou abaixo na página, pode ajustar a posição de topo de página com a função de micro-ajuste.

Efectue os procedimentos apresentados em seguida para ajustar a posição de topo de página:



Importante:

Nunca utilize o punho da impressora para ajustar a posição de topo de página. Este procedimento pode danificar a impressora ou provocar a perda da posição de topo de página.

Nota:

- ❑ *A posição de topo de página permanece activa até a alterar, mesmo se desligar a impressora.*
- ❑ *A definição da margem superior efectuada em algumas aplicações sobrepõe-se à definição de posição de topo de página efectuada com a função de micro-ajuste. Se necessário, ajuste a posição de topo de página utilizando o software.*

1. Certifique-se de que a impressora está ligada.
2. Pressione a tecla PAUSE para parar a impressão. O indicador luminoso PAUSE acende.
3. Coloque papel. Pressione a tecla Load/Eject para avançar o papel contínuo para a posição de topo de página actual. Se necessário, levante a tampa da impressora para que possa ver a posição do papel.

4. Pressione a tecla PAUSE durante três segundos. O indicador luminoso PAUSE fica intermitente e a impressora entra no modo de micro-ajuste.
5. Pressione a tecla LF/FF ↓ para mover a posição de topo de página para baixo ou a tecla Load/Eject ↑ para mover a posição de topo de página para cima.

Nota:

- ❑ *A impressora tem uma posição de topo de página máxima e mínima. Se tentar ajustar a posição de topo de página para além destes limites, a impressora emite um sinal sonoro e pára de alimentar o papel.*
 - ❑ *Quando o papel atingir a posição de topo de página predefinida, a impressora emite também um sinal sonoro e pára de alimentar o papel. Pode utilizar a predefinição como ponto de referência quando ajustar a posição de topo de página.*
6. Depois de definir a posição de topo de página, pressione a tecla PAUSE para sair do modo de micro-ajuste.

Cassete de fita

Cassete de fita EPSON

Quando a impressão começar a ficar tênue, necessita de substituir a cassete de fita. As cassetes de fita EPSON genuínas foram concebidas e fabricadas para trabalhar correctamente com a impressora EPSON. Garantem um funcionamento adequado e uma longa duração da cabeça de impressão e de outras peças da impressora. Os produtos não fabricados pela EPSON podem provocar danos na impressora não abrangidos pelas garantias da EPSON.

A impressora utiliza as cassetes de fita apresentadas em seguida:

Cassete de fita preta EPSON:

S015139 (cassete de longa duração)
S015066 (cassete normal)

Cassete de fita de cores EPSON:

S015067

Substituir a cassete de fita

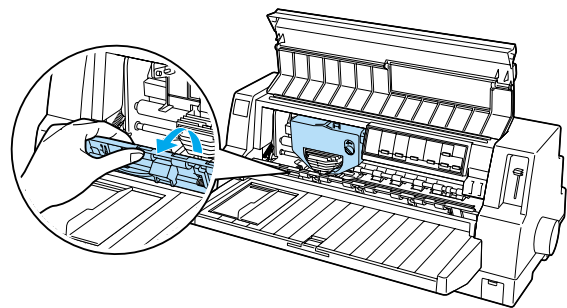
Efectue os procedimentos apresentados em seguida para substituir uma cassete de fita gasta:

1. Certifique-se de que a impressora está desligada.
2. Abra a tampa da impressora, segurando nos punhos existentes em ambas as extremidades da tampa e levantando-a. Abra o tensor de papel.

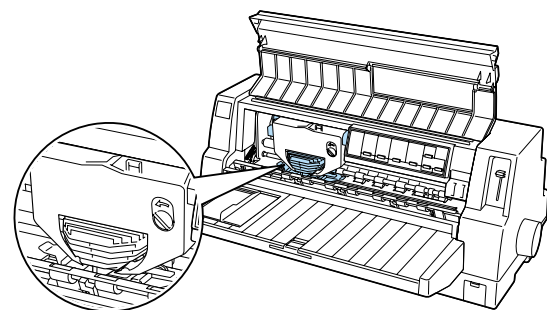


Atenção:

Se tiver utilizado a impressora há pouco tempo, a cabeça de impressão pode estar quente. Deixe-a arrefecer durante alguns minutos antes de substituir a cassete de fita.



3. A cabeça de impressão deve estar na posição de substituição como indica a figura apresentada em seguida.



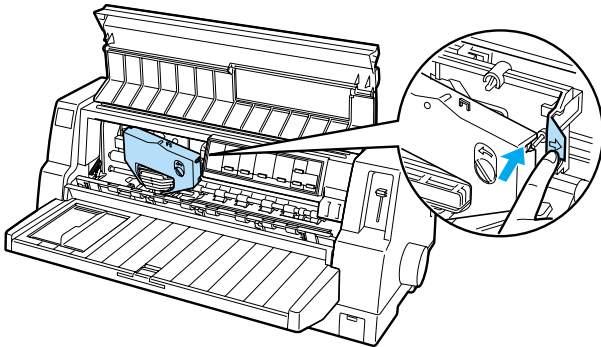
Se a cabeça de impressão não estiver na posição de substituição, feche a tampa da impressora e ligue a impressora para mover a cabeça de impressão para a posição de substituição. Aguarde alguns segundos e, em seguida, volte a desligar a impressora e abra a tampa da impressora.



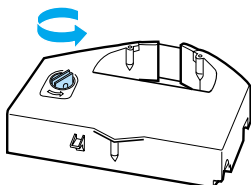
Importante:

Se executar os procedimentos apresentados em seguida com a impressora ligada pode danificar a impressora.

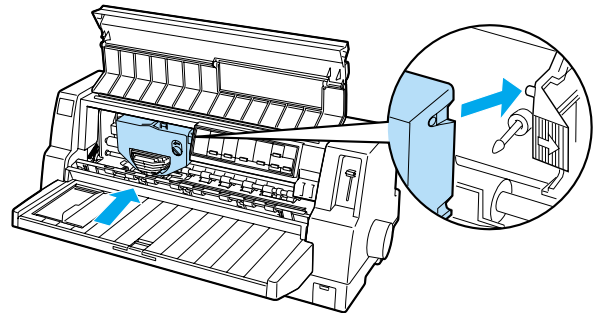
4. Pressione a patilha existente no canto superior direito do suporte da cassette e remova a cassette da impressora.



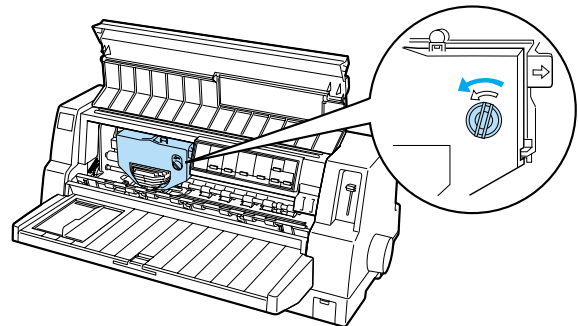
5. Remova a cassette nova da embalagem e rode o botão da cassette na direção da seta para eliminar possíveis folgas da fita.



6. Segure na cassette de fita pela parte onde a fita fica virada para baixo e o botão da cassette virado para a parte frontal da impressora. Coloque a fita por baixo da cabeça de impressão e instale a cassette de forma a que as patilhas existentes em ambos os lados da cassette encaixem nos orifícios do suporte da cassette.



7. Volte a rodar o botão da cassette para eliminar qualquer folga para que a fita se mova livremente.



8. Feche o tensor de papel e a tampa da impressora.