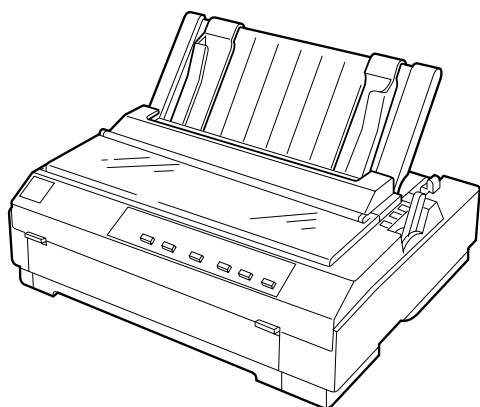


EPSON®

Impressora Matricial de 24 Agulhas

LQ-580

LQ-570e



Consulte, em primeiro lugar, o *Guia do Utilizador* para obter informações pormenorizadas e consulte este guia para obter informações sobre os tópicos deste guia.

Guia de Consulta Rápida

Índice

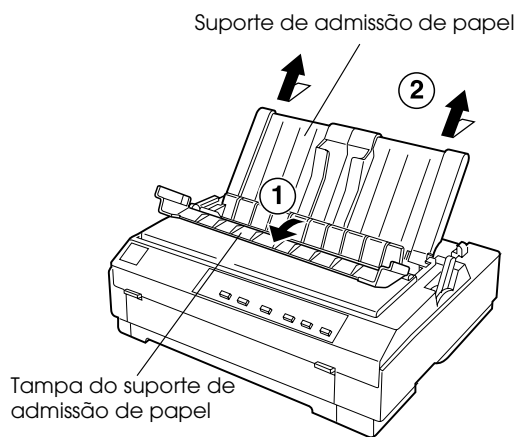
<i>Alimentar Papel Contínuo no Tractor Anterior</i>	2
<i>Retirar o Documento Impresso do Tractor Anterior</i>	4
<i>Retirar Papel Contínuo com Etiquetas</i>	5
<i>Substituir a Cassete de Fita</i>	6
<i>Resolver Encravamentos de Papel</i>	12
<i>Se a Impressora Parar de Imprimir Abruptamente</i>	15

EPSON é uma marca registada da SEIKO EPSON CORPORATION. Outros nomes de produtos aqui utilizados têm uma finalidade meramente informativa e podem ser designações comerciais dos respectivos proprietários. A EPSON não detém quaisquer direitos sobre essas marcas.

Alimentar Papel Contínuo no Tractor Anterior

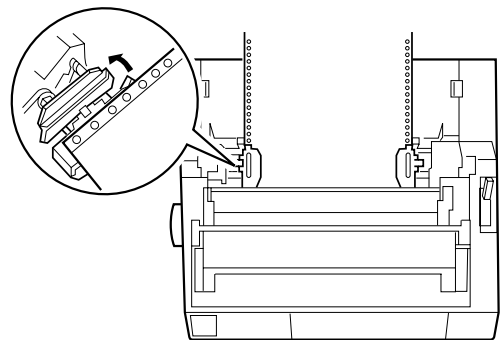
Para alimentar papel contínuo no tractor anterior, execute as seguintes operações:

1



Desligue a impressora, abra a tampa do suporte de admissão de papel e retire o suporte da impressora.

2



Abra ambas as tampas da correia de tracção e insira os três primeiros orifícios do papel nos pinos do tractor, com a face a ser impressa voltada para baixo. Em seguida, feche as tampas da correia de tracção.

Nota:

Para evitar encravamentos de papel, certifique-se de que as margens do papel contínuo estão direitas e sem vincos.

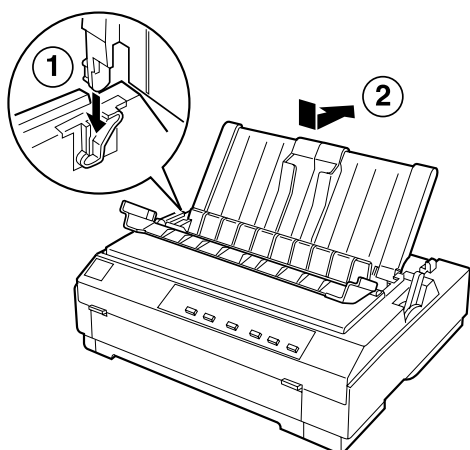


Para fazer o papel contínuo avançar para a posição de espera, onde o pode retirar facilmente, pressione a tecla LOAD/Eject.



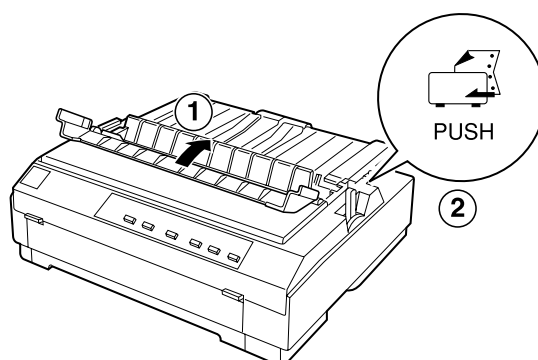
Se utilizar papel contínuo com um comprimento ou espessura diferente, ajuste a posição das correias de tracção ou altere a definição da alavanca reguladora da espessura do papel. Para obter mais informações, consulte o Capítulo 2 do *Guia do Utilizador*.

3



Instale o suporte de admissão de papel, levante a parte central do suporte e coloque-a na horizontal.

4



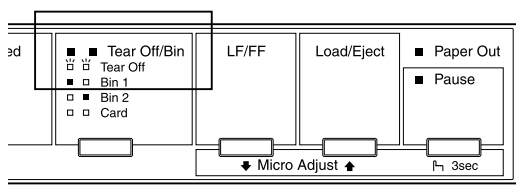
Feche a tampa do suporte de admissão de papel e certifique-se de que a alavanca de selecção do modo de alimentação está na posição de tractor anterior.

Retirar o Documento Impresso do Tractor Anterior

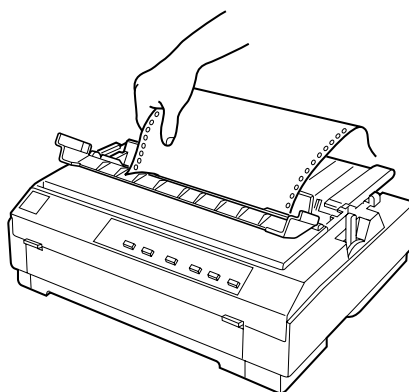
Para retirar o documento impresso do tractor anterior, execute as operações apresentadas em seguida. Para retirar etiquetas ou papel contínuo do tractor posterior, consulte o Capítulo 2 do *Guia do Utilizador*.

1

Certifique-se de que os indicadores luminosos Tear Off/Bin estão intermitentes. (É possível que tenha de pressionar a tecla Tear Off/Bin). Isto significa que o papel se encontra na posição de corte.



2



Abra a tampa do guia da trajetória de papel e corte o documento impresso utilizando a aresta de corte da impressora.



Quando voltar a imprimir, a impressora faz retroceder automaticamente o papel para a posição de topo de página e começa a imprimir.



Para fazer retroceder o papel contínuo da posição de corte de papel para a posição de espera, pressione a tecla Load/Eject.

Retirar Papel Contínuo com Etiquetas

Para evitar que as etiquetas se descolem da folha de suporte e provoquem um encravamento, execute as operações seguintes para retirar papel contínuo com etiquetas do tractor posterior.



Importante:

Quando utilizar etiquetas, coloque o tractor na posição posterior e alimente as etiquetas a partir da entrada frontal ou inferior. Não utilize a entrada de papel traseira para alimentar papel contínuo com etiquetas, pois estas podem descolar-se da folha de suporte no interior da impressora e provocar um enravamento.

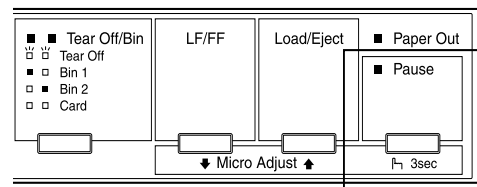
Nota:

Para obter mais informações sobre como utilizar o tractor posterior, consulte o Guia do Utilizador.

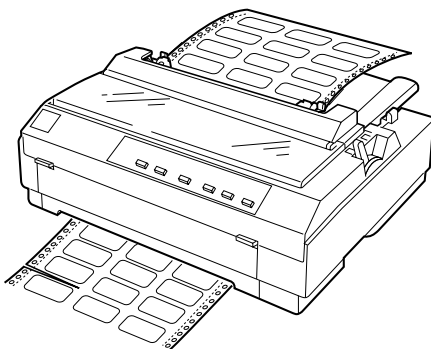
1

Certifique-se de que a impressora não está a imprimir. É possível que tenha de pressionar a tecla **Pause** para interromper a impressão. (Quando a impressora se encontra no modo de pausa, o indicador luminoso **Pause** está aceso).

Corte o papel contínuo com etiquetas pelo picotado mais próximo da entrada de papel.



2



3

Pressione a tecla **LF/FF** para ejetar as etiquetas que ainda se encontram na impressora.



Importante:

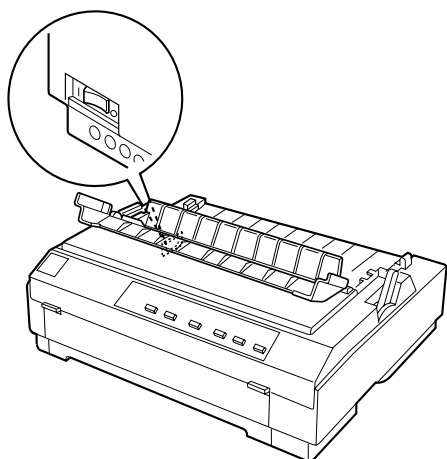
Nunca faça retroceder etiquetas com as teclas **Load/Eject** ou **Tear Off/Bin**. Se fizer retroceder as etiquetas, estas podem descolar-se da folha de suporte e provocar um encravamento de papel.

Substituir a Cassete de Fita

A impressora utiliza uma cassete de fita preta EPSON #7753 ou uma cassete de fita de carbono EPSON #7768.

Para substituir a cassete de fita, execute as seguintes operações:

1



Desligue a impressora. O interruptor de funcionamento está situado no lado esquerdo da impressora.



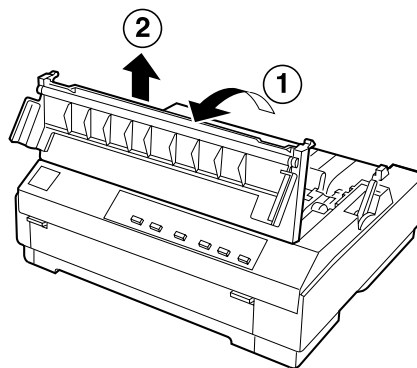
Importante:

Nunca desloque a cabeça de impressão enquanto a impressora estiver ligada, se o fizer, poderá danificar a impressora.

2

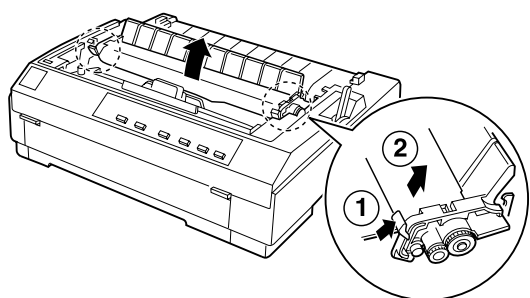
Desligue a impressora da tomada de corrente.

3



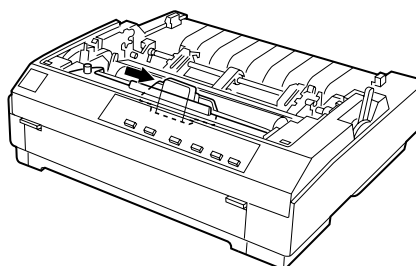
Abra a tampa do suporte de admissão do papel. Em seguida, levante a tampa da impressora pela parte posterior e retire-a da impressora.

4



Levante as patilhas existentes em ambos os lados do tensor de papel, levante o tensor e e retire-o da impressora. Guarde o tensor de papel num local seguro. Quando o tractor posterior estiver instalado, não tem de retirar o tensor de papel.

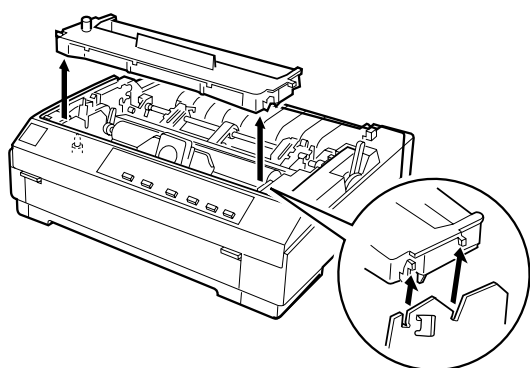
5



Certifique-se de que a cabeça de impressão não está quente; se estiver, deixe-a arrefecer durante alguns minutos antes de lhe tocar. Em seguida, desloque a cabeça de impressão com as mãos até ao centro da impressora.

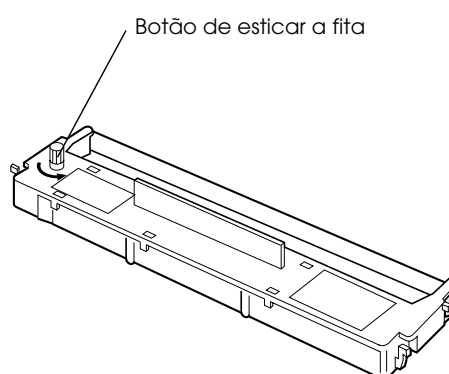
Substituir a Cassete de Fita

6



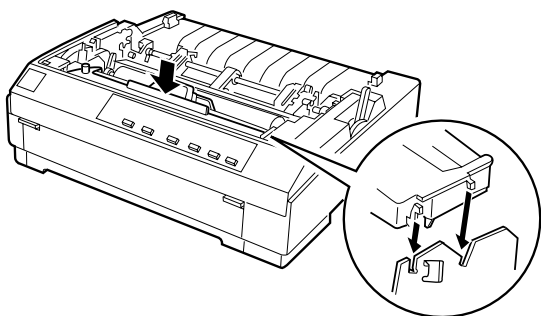
Segure a cassete pela pega e retire-a da impressora.

7



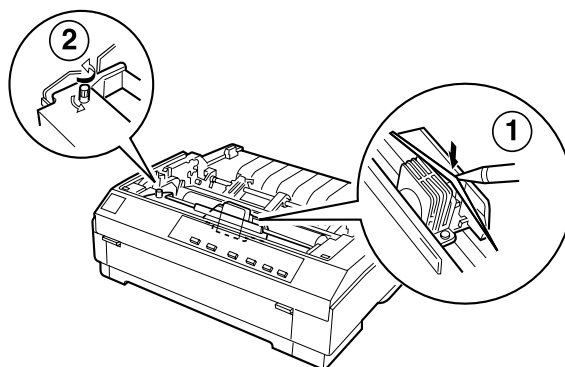
Retire a nova cassete de fita da embalagem. Rode o botão de esticar a fita na direcção indicada pela seta para eliminar a folga existente na fita.

8



Segure na cassete de fita pela pega e insira-a na impressora exercendo pressão. Em seguida, pressione as extremidades da cassete para que os ganchos plásticos encaixem nas ranhuras.

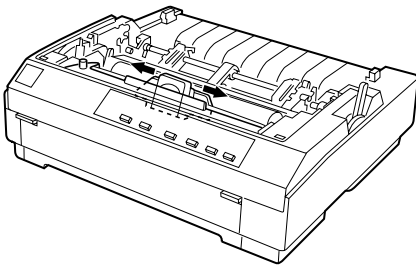
9



Utilize um objecto pontiagudo, por exemplo, o bico de uma esferográfica, para colocar a fita entre a cabeça de impressão e o guia de fita. Rode o botão de esticar a fita para conseguir colocar facilmente a fita na posição correcta.

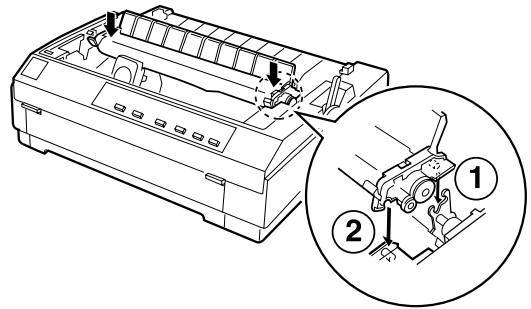
Substituir a Cassete de Fita

10



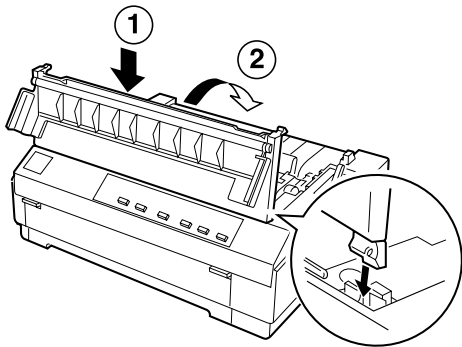
Faça deslizar a cabeça de impressão de um lado para o outro para verificar se esta se desloca sem problemas. Verifique também se a fita não está torcida nem enrugada.

11



Para voltar a instalar o tensor de papel, encaixe-o nos pinos da impressora. Em seguida, exerça pressão em ambas as extremidades do tensor de papel até o fixar.

12



Volte a instalar a tampa da impressora e feche a tampa do suporte de admissão de papel.

Resolver Encravamentos de Papel

Para resolver um encravamento de papel, execute as seguintes operações:

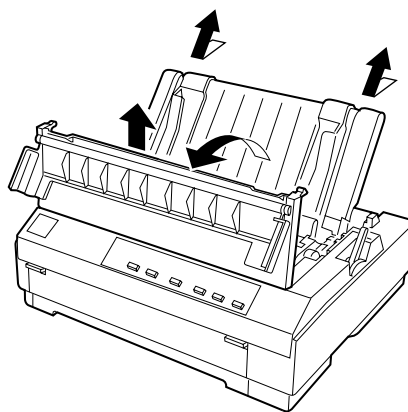
1

Desligue a impressora.

2

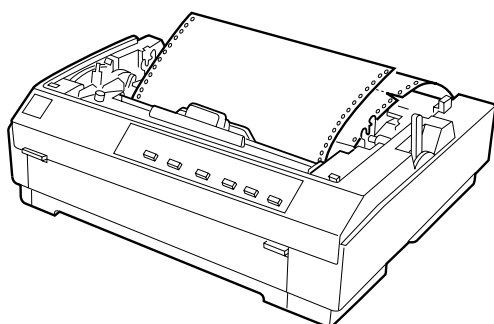
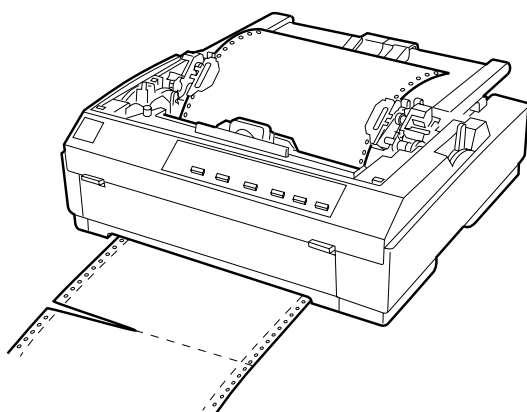
Se uma folha ejetada ficar presa no suporte de admissão de papel, retire-a.

3



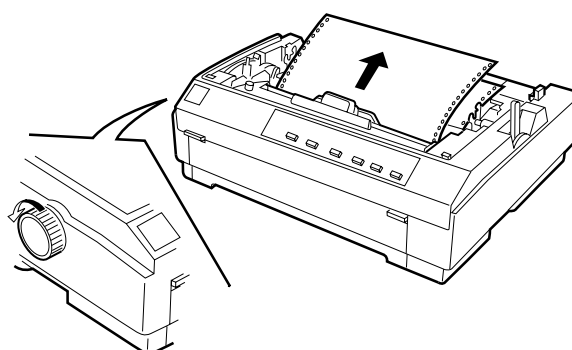
Retire a tampa da impressora. Se houver papel contínuo encravado na entrada traseira, retire também o suporte de admissão de papel.

4



Se o papel contínuo ficar encravado no interior da impressora, corte o papel pelo picotado mais próximo da ranhura da entrada de papel.

5



Rode o punho situado do lado esquerdo da impressora para a frente, para ejetar o papel da impressora. Retire todos os pedaços de papel.



Importante:

Utilize o punho para resolver encravamentos de papel apenas quando a impressora estiver desligada; caso contrário, poderá danificar a impressora, perder a posição de topo de página ou a posição de corte.

Resolver Encravamentos de Papel

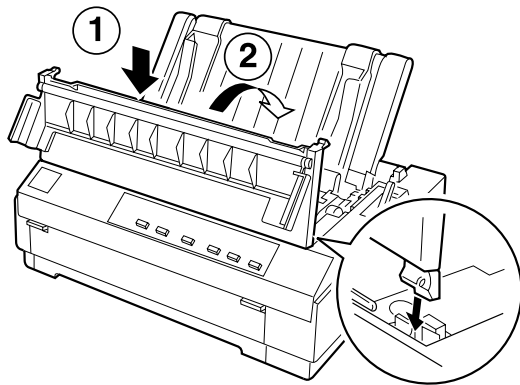
6

Se necessário, instale o suporte de admissão de papel.

8

Ligue a impressora e certifique-se de que os indicadores luminosos Paper Out e Pause estão apagados.

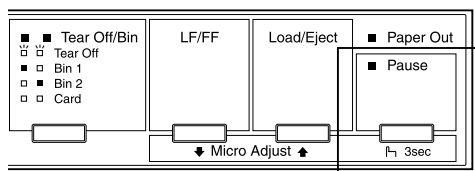
7



Volte a instalar a tampa da impressora e feche a tampa do suporte de admissão de papel.

Se a Impressora Parar de Imprimir Abruptamente...

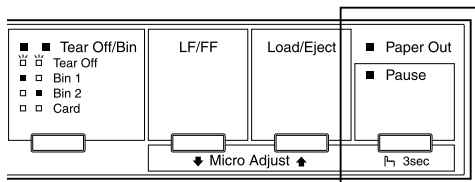
Verifique os indicadores luminosos do painel de controlo da impressora e siga as instruções adequadas apresentadas em seguida. Para obter mais informações, consulte o Capítulo 7 do *Guia do Utilizador*.



A impressora pára de imprimir e o indicador luminoso Pause está aceso.

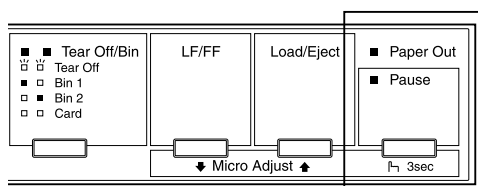
Causa	O que fazer
A impressora está em modo de pausa.	Pressione a tecla PAUSE para retomar a impressão.
Deslocou a alavanca de selecção do modo de alimentação enquanto havia papel de outro sistema de alimentação na trajectória de alimentação.	Coloque a alavanca de selecção do modo de alimentação na posição adequada e pressione a tecla LOAD/EJECT para retirar o papel da trajectória de alimentação. Em seguida, coloque a alavanca na posição que pretender utilizar. Se necessário, pressione a tecla PAUSE para apagar o indicador luminoso Pause.*

* Se estiver a utilizar o tractor posterior, consulte o *Guia do Utilizador* para obter mais informações.



Os indicadores luminosos Paper Out e Pause estão acesos.

Causa	O que fazer
O sistema de alimentação seleccionado não tem papel ou o papel não está devidamente colocado.	Coloque papel na impressora e pressione a tecla PAUSE para apagar o indicador luminoso Pause, se necessário.
O papel está encravado na impressora.	Consulte a secção "Resolver Encravamentos de Papel".



O indicador luminoso Paper Out está intermitente e o indicador luminoso Pause está aceso.

Causa	O que fazer
O papel contínuo não é alimentado para a posição de espera.	Corte o documento pelo picotado; em seguida, pressione a tecla LOAD/EJECT. A impressora alimenta o papel para a posição de espera. Pressione a tecla PAUSE para apagar o indicador luminoso Pause.
A folha solta não é completamente ejetada.	Pressione a tecla LOAD/EJECT para ejetar a folha. Em seguida, pressione a tecla PAUSE para apagar o indicador luminoso Pause, se necessário.
O papel está encravado na impressora.	Consulte a secção “Resolver Encravamentos de Papel”.