

# EPSON

*Robotersystem  
Sicherheit und Installation*

**Lesen Sie zuerst dieses Handbuch.**

Rev. 22

EM19ZB4207F

Robotersteuerung Steuerung RC700  
RC700-A  
Drive Unit RC700DU  
RC700DU-A

Programmiersoftware EPSON RC+7.0

Manipulator der Serien G1, G3, G6, G10 und G20  
RS-Serie  
C4-, C8-, C12-Serie  
N2-, N6-Serie  
X5-Serie



*Robotersystem Sicherheit und Installation*  
(RC700 / EPSON RC+7.0)

Rev. 22

Copyright © 2012-2019 SEIKO EPSON CORPORATION. Alle Rechte vorbehalten.

# VORWORT

Vielen Dank, dass Sie unsere Roboterprodukte erworben haben.

Dieses Handbuch enthält die nötigen Informationen für die richtige Verwendung des Robotersystems.

Bitte lesen Sie dieses Handbuch und andere in Beziehung stehende Handbücher sorgfältig, bevor Sie das Robotersystem installieren.

Bewahren Sie dieses Handbuch so auf, dass es jederzeit griffbereit ist.

# GARANTIE

Das Robotersystem sowie alle Optionen werden vor Versand an den Kunden sehr strengen Qualitätskontrollen, Tests und Untersuchungen unterzogen, um sicherzustellen, dass das System in einwandfreiem Zustand ist und unseren hohen Leistungsanforderungen genügt.

Alle Schäden bzw. Fehlfunktionen, die trotz normaler Betriebsbedingungen und Handhabung entstanden sind, werden innerhalb der normalen Garantiezeit kostenlos repariert. (Bitte informieren Sie sich bei einem Händler in Ihrer Nähe über die übliche Garantiezeit.)

Für die Reparatur folgender Schäden muss der Kunde aufkommen (selbst wenn sie innerhalb der Garantiezeit auftreten):

1. Schäden oder Fehlfunktionen, die durch nachlässige Bedienung oder Bedienvorgänge verursacht wurden, welche nicht in diesem Handbuch beschrieben sind.
2. Unerlaubte kundenseitige Modifikation oder Demontage.
3. Schäden oder Fehlfunktionen, die durch unerlaubte Einstellungen oder Reparaturversuche verursacht wurden.
4. Durch Naturkatastrophen (wie z. B. Erdbeben, Wasserschäden usw.) hervorgerufene Schäden.

Warnungen, Vorsichtsgebote, Nutzung:

1. Wird das Robotersystem oder die ihm verbundene Ausrüstung außerhalb der dafür bestimmten Betriebsbedingungen und Produktspezifikationen betrieben, verfällt der Garantieanspruch.
2. Sollten Sie sich nicht an die in diesem Handbuch dargelegten Warnungen und Vorsichtsgebote halten, müssen wir die Verantwortung für

Fehlfunktionen und Unfälle zurückweisen, selbst wenn diese zu Verletzungen oder zum Tod führen.

3. Wir können nicht alle möglichen Gefahren und die daraus resultierenden Konsequenzen vorhersehen. Aus diesem Grund kann dieses Handbuch den Nutzer nicht vor allen Gefahrenmomenten warnen.

## WARENZEICHEN

Microsoft, Windows und das Windows-Logo sind Warenzeichen oder eingetragene Warenzeichen der Microsoft Corporation in den USA und/oder in anderen Ländern. Andere Marken und Produktnamen sind Warenzeichen oder eingetragene Warenzeichen der jeweiligen Inhaber.

## WARENZEICHEN IN DIESEM HANDBUCH

Microsoft® Windows® 7 Betriebssystem

Microsoft® Windows® 8 Betriebssystem

Microsoft® Windows® 10 Betriebssystem

Windows 7, Windows 8 und Windows 10 beziehen sich in diesem Handbuch auf die o. g. Betriebssysteme. In manchen Fällen bezieht sich Windows allgemein auf Windows 7, Windows 8 und Windows 10.

## HINWEIS

Kein Teil dieses Handbuches darf ohne Genehmigung vervielfältigt oder reproduziert werden.

Wir behalten uns vor, die in diesem Handbuch enthaltenen Informationen ohne Vorankündigung zu ändern.

Bitte benachrichtigen Sie uns, wenn Sie in diesem Handbuch Fehler finden oder inhaltlich etwas kommentieren möchten.

# HERSTELLER

## **Seiko Epson Corporation**

3-3-5 Owa, Suwa-shi, Nagano, 392-8502

URL : <http://global.epson.com/company/>

: <http://www.epson.jp/prod/robots/>

Toyoshina Plant

Robotics Solutions Operations Division

6925 Toyoshina Tazawa,

Azumino-shi, Nagano, 399-8285

Japan

TEL. : +81-(0)263-72-1530

FAX : +81-(0)263-72-1495

## LIEFERANTEN (Land/Region)

Nord- &  
Südamerika

### **Epson America, Inc.**

Factory Automation/Robotics

18300 Central Avenue

Carson, CA 90746

USA

TEL. : +1-562-290-5900

FAX : +1-562-290-5999

E-MAIL : [info@robots.epson.com](mailto:info@robots.epson.com)

Europa

### **Epson Deutschland GmbH**

Robotic Solutions

Otto-Hahn-Str.4

D-40670 Meerbusch

Deutschland

TEL. : +49-(0)-2159-538-1800

FAX : +49-(0)-2159-538-3170

E-MAIL : [info.rs@epson.de](mailto:info.rs@epson.de)

URL: : [www.epson.de/robots](http://www.epson.de/robots)

China

### **Epson (China) Co., Ltd.**

Factory Automation Division

4F, Tower 1, China Central Place,

81 Jianguo Road, Chaoyang District,

Beijing, 100025, PRC

TEL. : +86-(0)-10-8522-1199

FAX : +86-(0)-10-8522-1120

Taiwan

### **Epson Taiwan Technology & Trading Ltd.**

Factory Automation Division

15F., No.100, Songren Rd., Sinyi Dist., Taipei City, 11073

Taiwan

TEL. : +886-(0)-2-8786-6688

FAX : +886-(0)-2-8786-6600

Korea **Epson Korea Co., Ltd.**  
Marketing Team (Robot Business)  
10F Posco P&S Tower, Teheranro 134(Yeoksam-dong)  
Gangnam-gu, Seoul, 06235  
Korea  
TEL. : +82-(0)-2-3420-6692  
FAX : +82-(0)-2-558-4271

Südostasien **Epson Singapore Pte. Ltd.**  
Factory Automation System  
1 HarbourFront Place, #03-02,  
HarbourFront Tower One,  
Singapore 098633  
TEL. : +65-(0)-6586-5696  
FAX : +65-(0)-6271-3182

Indien **Epson India Pvt. Ltd.**  
Sales & Marketing (Factory Automation)  
12th Floor, The Millenia, Tower A, No. 1,  
Murphy Road, Ulsoor, Bangalore,  
India 560008  
TEL. : +91-80-4566-5000  
FAX : +91-80-4566-5005

Japan **Epson Sales Japan Corporation**  
Factory Automation Systems Department  
29<sup>th</sup> floor, JR Shinjuku Miraina Tower, 4-1-6  
Shinjuku, Shinjuku-ku, Tokyo 160-8801  
Japan  
TEL. : +81-(0)3-5919-5257  
FAX : +81-(0)3-5919-5402



## Hinweise zur Batterieentsorgung



Der Aufkleber mit der durchgestrichenen Mülltonne auf Ihrem Produkt bedeutet, dass dieses Produkt sowie eingesetzte Batterien nicht mit dem Hausmüll entsorgt werden sollten. Um mögliche Schäden für Mensch und Umwelt zu vermeiden, entsorgen Sie dieses Produkt und seine Batterien separat, sodass sie auf umweltfreundliche Weise wiederverwertet werden können. Nähere Informationen zu Sammelstellen können Sie bei der zuständigen örtlichen Behörde oder bei dem Händler erhalten, bei dem Sie dieses Gerät gekauft haben. Die chemischen Symbole Pb, Cd oder Hg zeigen an, ob diese Materialien in der Batterie enthalten sind.

Diese Information gilt nur für Kunden in der Europäischen Union gemäß der RICHTLINIE 2006/66/EG DES EUROPÄISCHEN PARLAMENTS UND DES RATES vom 6. September 2006 über Batterien und Akkumulatoren sowie Altbatterien und Alttakkumulatoren und zur Aufhebung der Richtlinie 91/157/EWG sowie gemäß der Gesetze, die diese Richtlinie auf nationaler Ebene umsetzen.

Kunden außerhalb der EU sollten die zuständige örtliche Behörde kontaktieren, um herauszufinden, wie das Produkt der Wiederverwertung zugeführt werden kann.

Der Austausch und die Entnahme der Batterie sind in den folgenden Handbüchern beschrieben:

Steuerungshandbuch/Manipulatorhandbuch (Wartungskapitel)

### Nur für Kunden aus Kalifornien

Die Lithiumbatterien in diesem Produkt enthalten

Perchlorat. Dies kann eine besondere Handhabung erfordern.

Siehe [www.dtsc.ca.gov/hazardouswaste/perchlorate](http://www.dtsc.ca.gov/hazardouswaste/perchlorate).

## Bevor Sie das Handbuch lesen ...

**HINWEIS** Beachten Sie Folgendes in Bezug auf den Sicherheitssupport für die Netzwerkverbindung:



Die Funktion zur Netzwerkverbindung unserer Produkte (Ethernet) setzt die Verwendung in einem lokalen Netzwerk, z. B. im Firmen-LAN-Netzwerk, voraus. Stellen Sie keine Verbindung zu einem externen Netzwerk wie dem Internet her.

Treffen Sie außerdem Sicherheitsvorkehrungen gegen Viren aus der Netzwerkverbindung, indem Sie eine Antivirensoftware installieren.

**HINWEIS** Sicherheitssupport für den USB-Speicher:



Stellen Sie sicher, dass der USB-Speicher nicht mit einem Virus infiziert ist, wenn Sie ihn an die Steuerung anschließen.

# Konfiguration der Steuerung

Die Robotersteuerung / Drive Unit RC700DU ist mit folgender Version kompatibel:

EPSON RC+ 7.0 Ver. 7.1.0 oder höher

Robotersteuerung RC700-A

Die Robotersteuerung/Drive Unit RC700DU-A ist mit folgender Version kompatibel:

EPSON RC+ 7.0 Ver. 7.1.2 oder höher

Manipulatoren der folgenden Serie können wie folgt angeschlossen werden:

C4-Serie	: EPSON RC+ 7.0 Ver. 7.0.0
C8-Serie (C8XL)	: EPSON RC+ 7.0 Ver. 7.1.3
C8-Serie (C8, C8L)	: EPSON RC+ 7.0 Ver. 7.1.4
C8-Serie (Wandmontage)	: EPSON RC+ 7.0 Ver. 7.2.0
C12-Serie	: EPSON RC+ 7.0 Ver. 7.4.6
N2-Serie	: EPSON RC+ 7.0 Ver. 7.2.0
N6-Serie (N6-A1000**)	: EPSON RC+ 7.0 Ver. 7.3.4
N6-Serie (N6-A850**R)	: EPSON RC+ 7.0 Ver. 7.4.1
G1-, G3-, G6-, G10-, G20-, RS-Serie: EPSON RC+ 7.0 Ver. 7.1.2	
X5-Serie	: EPSON RC+ 7.0 Ver. 7.3.0

## China RoHS

Diese Seite sowie das Label mit der Angabe des Zeitraums, in dem das Gerät sicher verwendet werden kann, beziehen sich auf die chinesischen Bestimmungen. Für andere Länder sind diese Angaben nicht zutreffend.

## 产品中有害物质的名称及含量

机器人型号名称	C4 C8 C12 G1 G3 G6 G10 G20 RS3 RS4 N2 N6 X5系列						适用的系列								
部件名称	有害物质						C4	C8 C12	G1	G3	G6	G10 G20	RS3 RS4	N2 N6	X5
	铅 (Pb)	汞 (Hg)	镉 (Cd)	六价铬 (Cr (VI))	多溴联苯 (PBB)	多溴二苯醚 (PBDE)									
机器人部	×	○	○	○	○	○									
电机 (执行器单元、 电机单元)	×	○	○	○	○	○	√	√	√	√	√	√	√	√	√
减速机单元	×	○	○	○	○	○	√	√	√	√	√	√	√	√	-
电磁制动器	×	○	○	○	○	○	√	√	√	√	√	√	√	√	-
同步皮带	○	○	○	○	○	○	√	√	√	√	√	√	√	√	-
电池单元 (电池、 电池固定架、 电池基板)	×	○	○	○	○	○	√	√	√	√	√	√	√	√	-
密封 (密封填料、 油封、密封脂、 垫片、O型环)	×	○	○	○	○	○	√	√	√	√	√	√	√	√	-
润滑脂	○	○	○	○	○	○	√	√	√	√	√	√	√	√	-
电缆(M/C电缆、 连接电缆)	×	○	○	○	○	○	√	√	√	√	√	√	√	√	√
散热片	○	○	○	○	○	○	√	√	-	√	-	√	-	-	-
LED指示灯	○	○	○	○	○	○	√	√	√	√	√	√	√	√	-
电路板	×	○	○	○	○	○	√	√	√	√	√	√	√	√	-
外罩	○	○	○	○	○	○	√	√	√	√	√	√	√	√	-
滚珠丝杠花键	○	○	○	○	○	○	-	-	√	√	√	√	√	-	-
制动解除开关	×	○	○	○	○	○	-	-	√	√	√	√	√	-	-
伸缩罩	○	○	○	○	○	○	-	-	√	√	√	√	√	-	-
FPC单元	×	○	○	○	○	○	-	-	-	-	-	-	-	√	-
扎带	○	○	○	○	○	○	√	√	√	√	√	√	√	√	-
原点标记	○	○	○	○	○	○	-	-	-	-	-	-	-	√	-
气管接头	×	○	○	○	○	○	√	√	√	√	√	√	√	√	-
EZ模块	×	○	○	○	○	○	-	-	-	-	-	-	-	-	√

本表格依据SJ/T 11364的规定编制。

○:表示该有害物质在该部件所有均质材料中的含量在GB/T 26572规定的限量要求以下。

×:表示该有害物质至少在该部件的某一均质材料中的含量超出GB/T 26572规定的限量要求。

本产品中含有的有害物质的部件皆因全球技术发展水平限制而无法实现有害物质的替代。



### 产品环保使用期限的使用条件

关于适用于在中华人民共和国境内销售的电器电子产品的环保使用期限，在遵守该产品的安全及使用注意事项的条件下，从生产日期开始计算，在标志的年限内，本产品中含有的有害物质不会对环境造成严重污染或对人身、财产造成严重损害。

**附注：** 本表格及环保使用期限标志依据中国的有关规定而制定，中国以外的国家/地区则无需关注。

Hinweis: Diese Seite sowie das Label mit der Angabe des Zeitraums, in dem das Gerät sicher verwendet werden kann, beziehen sich auf die chinesischen Bestimmungen. Für andere Länder sind diese Angaben nicht zutreffend.

## 产品中有害物质的名称及含量

机器人型号名称		C4 C8 C12 G1 G3 G6 G10 G20 RS3 RS4 N2 N6 X5系列					适用的系列									
部件名称		有害物质					C4	C8 C12	G1	G3	G6	G10 G20	RS3 RS4	N2	N6	X5
		铅 (Pb)	汞 (Hg)	镉 (Cd)	六价铬 (Cr (VI))	多溴联苯 (PBB)										
选项	制动解除单元	×	○	○	○	○	√	√	-	-	-	-	-	√	√	-
	相机安装板	○	○	○	○	○	√	√	-	√	√	√	√	√	√	√
	PS兼容板 (工具适配器)	×	○	○	○	○	√	√	-	-	-	-	-	√	√	-
	底座侧固定金属材料	×	○	○	○	○	√	√	-	-	-	-	-	-	-	-
	可调机械挡块	×	○	○	○	○	√	√	-	-	-	-	-	√	√	-
	MC短接连接器	×	○	○	○	○	○	○	-	-	-	-	-	-	√	-
	用户接头套件	×	○	○	○	○	○	○	√	√	-	-	-	-	√	-
	用户连接器套件	×	○	○	○	○	○	○	√	√	-	-	-	-	√	-
	原点调整板	×	○	○	○	○	○	○	-	-	-	-	-	-	√	-
	地面支架	×	○	○	○	○	○	○	-	-	-	-	-	-	√	-
	配线引导装置	×	○	○	○	○	○	○	-	-	-	-	-	-	√	-
	力传感器	×	○	○	○	○	○	○	√	√	-	√	√	√	√	√

本表格依据SJ/T 11364的规定编制。

○:表示该有害物质在该部件所有均质材料中的含量在GB/T 26572规定的限量要求以下。

×:表示该有害物质至少在该部件的某一均质材料中的含量超出GB/T 26572规定的限量要求。

本产品中含有的有害物质的部件皆因全球技术发展水平限制而无法实现有害物质的替代。



### 产品环保使用期限的使用条件

关于适用于在中华人民共和国境内销售的电器电子产品的环保使用期限，在遵守该产品的安全及使用注意事项的条件下，从生产日期开始计算，在标志的年限内，本产品中含有的有害物质不会对环境造成严重污染或对人体、财产造成严重损害。

附注： 本表格及环保使用期限标志依据中国的有关规定而制定，中国以外的国家/地区则无需关注。

Hinweis: Diese Seite sowie das Label mit der Angabe des Zeitraums, in dem das Gerät sicher verwendet werden kann, beziehen sich auf die chinesischen Bestimmungen. Für andere Länder sind diese Angaben nicht zutreffend.

## 产品中有害物质的名称及含量

控制器型号名称	RC700 RC700-A RC700DU RC700DU-A系列						适用的系列			
部件名称	有害物质						RC700	RC700-A	RC700DU	RC700DU-A
	铅 (Pb)	汞 (Hg)	镉 (Cd)	六价铬 (Cr (VI))	多溴联苯 (PBB)	多溴二苯醚 (PBDE)				
<b>控制器部</b>	×	○	○	○	○	○				
机壳	○	○	○	○	○	○	√	√	√	√
电路板	×	○	○	○	○	○	√	√	√	√
开关电源	×	○	○	○	○	○	√	√	√	√
风扇	×	○	○	○	○	○	√	√	√	√
线束	×	○	○	○	○	○	√	√	√	√
电源保护装置	×	○	○	○	○	○	√	√	√	√
存储卡	×	○	○	○	○	○	√	√	√	√
电池	○	○	○	○	○	○	√	√	√	√
连接器附件	×	○	○	○	○	○	√	√	√	√

本表格依据SJ/T 11364的规定编制。

○：表示该有害物质在该部件所有均质材料中的含量在GB/T 26572规定的限量要求以下。

×：表示该有害物质至少在该部件的某一均质材料中的含量超出GB/T 26572规定的限量要求。

本产品中含有的有害物质的部件皆因全球技术发展水平限制而无法实现有害物质的替代。



### 产品环保使用期限的使用条件

关于适用于在中华人民共和国境内销售的电器电子产品的环保使用期限，在遵守该产品的安全及使用注意事项的条件下，从生产日期开始计算，在标志的年限内，本产品中含有的有害物质不会对环境造成严重污染或对人身、财产造成严重损害。

附注： 本表格及环保使用期限标志依据中国的有关规定而制定，中国以外的国家/地区则无需关注。  
 Hinweis: Diese Seite sowie das Label mit der Angabe des Zeitraums, in dem das Gerät sicher verwendet werden kann, beziehen sich auf die chinesischen Bestimmungen. Für andere Länder sind diese Angaben nicht zutreffend.

## 产品中有害物质的名称及含量

控制器型号名称		RC700 RC700-A RC700DU RC700DU-A系列						适用的系列			
部件名称		有害物质						RC700	RC700-A	RC700DU	RC700DU-A
		铅 (Pb)	汞 (Hg)	镉 (Cd)	六价铬 (Cr(VI))	多溴联苯 (PBB)	多溴二苯醚 (PBDE)				
选 件	电路板	×	○	○	○	○	○	√	√	-	-
	接线	×	○	○	○	○	○	√	√	√	√
	接线端子	×	○	○	○	○	○	√	√	√	√
	紧急停止开关	×	○	○	○	○	○	√	√	√	√
	TP1	×	○	○	○	○	○	√	√	-	-
	TP2	×	○	○	○	○	○	√	√	-	-
	TP3	×	○	○	○	○	○	-	√	-	-
	墙面安装金属件	×	○	○	○	○	○	√	√	-	-
	Hot-Plug-Satz	×	○	○	○	○	○	-	√	-	-
	CK1	×	○	○	○	○	○	√	√	-	-
	CV1	×	○	○	○	○	○	√	√	-	-
	CV2	×	○	○	○	○	○	√	√	-	-
	相机	×	○	○	○	○	○	√	√	-	-
	延长管	×	○	○	○	○	○	√	√	-	-
	GigE相机PoE 转换器	×	○	○	○	○	○	√	√	-	-
	GigE相机PoE 交换集线器	×	○	○	○	○	○	√	√	-	-
	GigE相机三脚 架适配器	×	○	○	○	○	○	√	√	-	-
	以太网交换机	×	○	○	○	○	○	√	√	-	-
	力传感器I/F (FC1, FC2)	×	○	○	○	○	○	√	√	-	-
	USB选件密钥	×	○	○	○	○	○	√	√	-	-
VRT	×	○	○	○	○	○	√	√	√	√	

本表格依据SJ/T 11364的规定编制。

○:表示该有害物质在该部件所有均质材料中的含量在GB/T 26572规定的限量要求以下。

×:表示该有害物质至少在该部件的某一均质材料中的含量超出GB/T 26572规定的限量要求。

本产品中含有的有害物质的部件皆因全球技术发展水平限制而无法实现有害物质的替代。



### 产品环保使用期限的使用条件

关于适用于在中华人民共和国境内销售的电器电子产品的环保使用期限，在遵守该产品的安全及使用注意事项的条件下，从生产日期开始计算，在标志的年限内，本产品中含有的有害物质不会对环境造成严重污染或对人身、财产造成严重损害。

**附注：** 本表格及环保使用期限标志依据中国的有关规定而制定，中国以外的国家/地区则无需关注。

Hinweis: Diese Seite sowie das Label mit der Angabe des Zeitraums, in dem das Gerät sicher verwendet werden kann, beziehen sich auf die chinesischen Bestimmungen. Für andere Länder sind diese Angaben nicht zutreffend.



<b>1. Sicherheit</b>	<b>1</b>
1.1 Konventionen .....	1
1.2 Konstruktion und Installationssicherheit.....	2
1.2.1 Relevante Handbücher .....	3
1.2.2 Zusammenbau eines sicheren Robotersystems .....	4
1.3 Betriebssicherheit.....	10
1.3.1 Sicherheitsanforderungen.....	13
1.3.2 Teile/Armbewegung .....	14
1.3.3 Betriebsarten .....	41
1.4 Wartungssicherheit.....	42
1.5 Not-Halt.....	46
1.5.1 Freilaufstrecke beim Not-Halt .....	51
1.5.2 Zurücksetzen von Not-Halt .....	61
1.6 Beschriftungen.....	62
1.6.1 Steuerung .....	62
1.6.2 Manipulator .....	66
1.7 Sicherheitseinrichtungen.....	83
1.8 Spezifikationen des Manipulators.....	86
1.9 Arbeitsbereich-Einstellung durch mechanische Stopper.....	135
1.10 Endanwender-Schulung .....	160
<b>2. Installation</b>	<b>161</b>
Systembeispiel .....	161
2.1 Übersicht vom Entpacken bis zum Betrieb des Robotersystems..	166
2.2 Entpacken .....	167
2.2.1 Vorkehrungen für das Entpacken .....	167
2.3 Transport.....	168
2.3.1 Vorkehrungen für den Transport .....	168
2.3.2 Transport des Manipulators.....	169
2.4 Installation des Manipulators.....	177
2.4.1 Vorkehrungen für die Installation.....	177
2.4.2 Umgebung .....	178
2.4.3 Schallpegel.....	180
2.4.4 Basistisch.....	181
2.4.5 Installationsvorgang .....	185
2.5 Installation von Steuerung und Drive Unit .....	209
2.5.1 Umgebung .....	209
2.5.2 Installation.....	211
2.5.3 Wandmontage .....	213

2.6 Anschluss an den EMERGENCY-Anschluss.....	214
2.6.1 Sicherheitsabschränkungs-Schalter und Verriegelungs-Freigabetaster .....	215
2.6.2 Sicherheitsabschränkungs-Schalter .....	216
2.6.3 Verriegelungs-Freigabetaster .....	217
2.6.4 Überprüfen der Funktion des Verriegelungs-Freigabetasters .....	217
2.6.5 Not-Halt-Taster .....	218
2.6.6 Überprüfen der Funktion des Not-Halt-Tasters.....	218
2.6.7 Anschlussbelegungen .....	220
2.6.8 Schaltbilder – Steuerung.....	222
2.6.9 Schaltbilder – Drive Unit .....	224
2.7 Stromversorgung/Netzanschlusskabel.....	229
2.7.1 Stromversorgung.....	229
2.7.2 Netzanschlusskabel .....	231
2.8 Anschluss von Steuerung und Drive Unit .....	232
2.9 Einrichten der Drive Unit.....	234
2.10 Anschluss von Manipulator und Steuerung .....	235
2.10.1 Vorkehrungen für das Anschließen.....	235
2.11 Einschalten .....	237
2.11.1 Vorkehrungen für das Einschalten.....	237
2.11.2 Einschaltvorgang.....	240
2.12 Sichern der Standardeinstellung.....	241
2.13 Hinzufügen von Systeminformationen.....	241
<b>3. Schritt eins</b> .....	<b>245</b>
3.1 EPSON RC+ 7.0-Software installieren.....	245
3.2 Verbindung von PC und Steuerung.....	248
3.2.1 PC-USB-Anschlussport .....	248
3.2.2 Vorkehrungen.....	249
3.2.3 Software-Setup und Anschlussüberprüfung .....	249
3.2.4 Sicherung des Lieferzustandes der Steuerung .....	251
3.2.5 Trennen von PC und Steuerung .....	251
3.2.6 Bewegen des Roboters in die ursprüngliche Position .....	251
3.3 Schreiben Sie Ihr erstes Programm .....	257

<b>4. Schritt zwei</b>	<b>265</b>
4.1 Externe Geräte anschließen .....	265
4.1.1 Remote-Steuerung .....	265
4.1.2 Ethernet .....	265
4.1.3 RS-232C (Option) .....	265
4.1.4 Analoges E/A-Board (Option) .....	265
4.1.5 Kraftsensor-Anschlussboard (Option) .....	266
4.2 Ethernet-Verbindung von PC und Steuerung .....	267
4.3 Anschluss eines Teach-Pendant (Option) .....	267
<b>5. Allgemeine Wartung</b>	<b>268</b>
5.1 Wartung .....	268
5.1.1 Manipulator .....	268
5.1.2 Steuerung (RC700, RC700-A) .....	273
5.1.3 Drive Unit (RC700DU, RC700DU-A) .....	274
5.2 Überholung (Austausch von Teilen) .....	275
5.3 Festziehen der Innensechskantschrauben .....	277
5.4 Schmierer .....	278
5.5 Handhabung und Entsorgung der Batterien .....	281
<b>6. Handbücher</b>	<b>283</b>
Software .....	283
Softwareoptionen .....	283
Steuerung .....	284
Steuerungsoptionen .....	284
Manipulator .....	284
<b>7. Richtlinien und Normen</b>	<b>285</b>



## 1. Sicherheit




Die Installation sowie der Transport von Robotern und Roboterausrüstung darf nur von qualifiziertem Personal in Übereinstimmung mit nationalen und örtlichen Vorschriften durchgeführt werden.

Lesen Sie dieses Handbuch und andere in Beziehung stehende Handbücher, bevor Sie das Robotersystem installieren oder bevor Sie Kabel anschließen.

Bewahren Sie dieses Handbuch so auf, dass es jederzeit griffbereit ist.

### 1.1 Konventionen

Wichtige Sicherheitshinweise sind in diesem Handbuch durch folgende Symbole gekennzeichnet. Lesen Sie die Beschreibungen zu jedem Symbol.

 WARNUNG	Dieses Symbol weist Sie auf die Gefahr schwerer Verletzungen oder Lebensgefahr hin, die besteht, wenn die zugehörigen Anweisungen nicht befolgt werden.
 WARNUNG	Dieses Symbol weist Sie auf die Gefahr schwerer Verletzungen oder Lebensgefahr durch elektrischen Schlag hin, die besteht, wenn die zugehörigen Anweisungen nicht befolgt werden.
 VORSICHT	Dieses Symbol weist Sie auf mögliche Personen- oder Sachschäden an der Ausrüstung oder am System hin, die entstehen können, wenn die zugehörigen Anweisungen nicht befolgt werden.

## 1.2 Konstruktion und Installationssicherheit

Nur geschultes Personal darf das Robotersystem zusammenbauen und installieren. Geschultes Personal ist Personal, das an Robotersystemschulungen teilgenommen hat, die vom Hersteller, Händler oder Repräsentanten vor Ort durchgeführt werden. Geschultes Personal ist auch das Personal, das die Handbücher vollständig versteht und über das Wissen und die Qualifikationen verfügt, die dem Wissen des Personals entsprechen, das an den Schulungen teilgenommen hat.

Um Sicherheit zu gewährleisten, muss eine Sicherheitsabschränkung für das Robotersystem installiert werden. Nähere Informationen zur Sicherheitsabschränkung finden Sie im Abschnitt *Vorkehrungen für die Installation und den Aufbau* im Kapitel *Sicherheit* im *EPSON RC+-Benutzerhandbuch*.

In den folgenden Abschnitten werden Sicherheitsvorkehrungen für das Konstruktionspersonal beschrieben:



WARNUNG

- Personal, welches das Robotersystem mit diesem Produkt gestaltet und / oder konstruiert, muss das Kapitel *Sicherheit* im *EPSON RC+ Benutzerhandbuch* lesen, um die Sicherheitsanforderungen zu verstehen, bevor es das Robotersystem gestaltet oder konstruiert. Die Gestaltung und/oder Konstruktion des Robotersystems, ohne die Sicherheitsanforderungen zu verstehen, ist extrem gefährlich und kann zu schweren Verletzungen und/oder schweren Schäden an Geräten des Robotersystems führen.
- Der Manipulator und die Steuerung müssen in den Umgebungsbedingungen betrieben werden, die in den entsprechenden Handbüchern beschrieben werden. Dieses Produkt ist ausschließlich für den Gebrauch in normaler Innenraumumgebung entworfen und hergestellt worden. Die Verwendung des Produktes in einer Umgebung mit anderen als den vorgegebenen Umgebungsbedingungen kann nicht nur die Lebensdauer des Produktes verkürzen, sondern auch ernste Sicherheitsprobleme verursachen.
- Das Robotersystem muss gemäß den Installationsanforderungen verwendet werden, die in den Handbüchern beschrieben werden. Die Verwendung des Robotersystems unter Nichterfüllung der Installationsanforderungen kann nicht nur die Lebensdauer des Produkts verkürzen, sondern auch ernste Sicherheitsprobleme verursachen.

Weitere Installationsvorkehrungen werden in den folgenden Handbüchern beschrieben. Bitte lesen Sie dieses Kapitel vor der Installation der Roboter und der Roboterausrüstung sorgfältig durch, damit Sie mit den Sicherheitsvorkehrungen bei der Installation vertraut sind.

### 1.2.1 Relevante Handbücher

siehe



Dieses Handbuch: 2. Installation

Manipulatorhandbuch: Einrichten und Betrieb 3. Umgebung und Installation

Steuerungshandbuch: Einrichten und Betrieb 3. Installation

### 1.2.2 Zusammenbau eines sicheren Robotersystems

Es ist wichtig, Roboter sicher zu bedienen. Es ist für den Roboterbediener auch wichtig, sorgfältige Überlegungen bezüglich der Sicherheit des gesamten Robotersystem-Aufbaus anzustellen.

Dieser Abschnitt fasst die Mindestbedingungen zusammen, die eingehalten werden sollten, wenn EPSON-Roboter in Ihrem Robotersystem verwendet werden.

Bitte richten Sie sich bei Zusammenbau und Fertigung von Robotersystemen nach den Leitsätzen, die in diesem und den folgenden Abschnitten beschrieben werden.

#### Umgebungsbedingungen

Beachten Sie sorgfältig die Bedingungen für die Installation von Robotern und Robotersystemen, die in der Tabelle "Umgebungsbedingungen" aufgelistet sind. Sie finden diese Tabelle in den Handbüchern aller Geräte, die im System verwendet werden.

#### Systemanordnung

Wenn Sie die Anordnung eines Robotersystems planen, berücksichtigen Sie jede Möglichkeit eines Fehlers zwischen Roboter und Peripheriegeräten. Fälle von Not-Halt erfordern besondere Aufmerksamkeit, da ein Roboter nach einem Pfad stoppt, der vom normalen Bewegungspfad abweicht. Der Anordnungsplan sollte genug Spielraum für die Sicherheit bieten. Konsultieren Sie die Handbücher aller Roboter und gewährleisten Sie, dass der Plan reichlich Platz für Wartungs- und Inspektionsarbeiten sicherstellt.

Wenn Sie ein Robotersystem mit eingeschränktem Bewegungsbereich entwerfen, beachten Sie die Verfahren, die in den einzelnen Manipulatorhandbüchern beschrieben werden. Verwenden Sie sowohl mechanische als auch Software-Begrenzungen, um den Bewegungsbereich des Roboters zu begrenzen.

Installieren Sie den Not-Halt-Taster in der Nähe der Bedieneinheit des Robotersystems, wo der Bediener den Taster im Notfall leicht drücken und gedrückt halten kann.

Installieren Sie die Steuerung nicht an einem Ort, wo Wasser oder andere Flüssigkeiten in die Steuerung eindringen können. Verwenden Sie außerdem niemals Flüssigkeiten, um die Steuerung zu reinigen.



Die Energiezufuhr des Systems unter Verwendung von Verriegelung/Kennzeichnung abschalten

Der Stromanschluss für die Robotersteuerung sollte so beschaffen sein, dass er in der Aus-Position verriegelt und mit einem Schild versehen werden kann, um zu verhindern, dass der Strom eingeschaltet wird, während sich Personen im geschützten Bereich aufhalten.

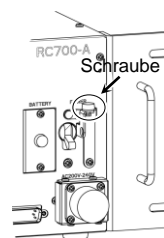
UL-konforme Steuerung (RC700-A-UL):

Gehen Sie zum Verriegeln folgendermaßen vor:

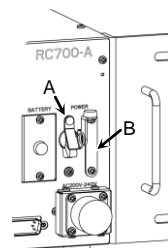
Der Benutzer muss ein Vorhängeschloss zum Verriegeln zur Hand haben.

Zulässiger Durchmesser des Vorhängeschlossbügels: 4,0 bis 6,5 mm

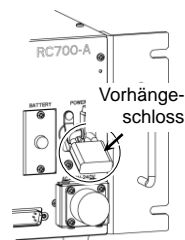
- (1) Lösen Sie eine Befestigungsschraube am Schließbügel A von Hand.



- (2) Drehen Sie den Schließbügel A.
- (3) Schrauben Sie die im Schritt 1 gelöste Schraube in den Schließbügel B, sodass sie nicht verloren geht.



- (4) Führen Sie ein Vorhängeschloss durch die Löcher in den Schließbügel A und B, um diese zu verriegeln.



### Auslegung des Greifers

Sehen Sie Verdrahtungen und Schlauchleitungen vor, die verhindern, dass der Greifer des Roboters das gehaltene Objekt (Werkstück) loslässt, wenn der Strom des Robotersystems ausgeschaltet wird.

Legen Sie den Greifer des Roboters so aus, dass Gewicht und Trägheitsmoment die zulässigen Grenzwerte nicht überschreiten. Werte, die die zulässigen Grenzwerte überschreiten, können zur Überlastung des Roboters führen. Das verkürzt nicht nur die Lebensdauer des Roboters, sondern kann wegen der zusätzlichen externen Kräfte, die auf Greifer und Werkstück einwirken, auch zu unerwarteten Gefahrsituationen führen.

Wählen Sie die Größe des Greifers mit Sorgfalt, da sich Roboterkörper und Robotergreifer gegenseitig behindern können.

### Auslegung der Peripheriegeräte

Wenn Sie Geräte auslegen, die Teile und Material vom Robotersystem abtransportieren bzw. diesem zuführen, stellen Sie sicher, dass die Konstruktion dem Bediener genügend Sicherheit bietet. Wenn es erforderlich ist, Material ohne ein Anhalten des Roboters abzutransportieren oder zuzuführen, installieren Sie eine Shuttle-Einheit oder treffen Sie andere Maßnahmen, um zu gewährleisten, dass der Bediener keine mögliche Gefahrenzone betreten muss.

Stellen Sie sicher, dass eine Unterbrechung der Stromversorgung (Abschalten der Stromversorgung) von Peripheriegeräten nicht zu einer gefährlichen Situation führt. Treffen Sie Vorkehrungen, die nicht nur ein gehaltenes Werkstück davor bewahren, fallen gelassen zu werden, wie im Abschnitt „Konstruktion des Greifers“ beschrieben, sondern die auch sicherstellen, dass die Peripheriegeräte (nicht nur die Roboter) sicher stoppen können. Überprüfen Sie die Sicherheitsausrüstung, um sicherzustellen, dass der Bereich sicher ist, wenn der Strom abgeschaltet wird.

### Remote-Steuerung

Um zu verhindern, dass der Betrieb durch die Remote-Steuerung gefährlich wird, sind Startsignale von der Remote-Steuerung nur dann möglich, wenn die Steuerung auf REMOTE gestellt, der TEACH-Modus ausgeschaltet und das System so konfiguriert ist, dass Remote-Steuerungs-Signale akzeptiert werden. Wenn Remote-Steuerung aktiv ist, stehen Bewegungsbefehle und E/A-Ausgabe nur über Remote zur Verfügung. Für die Sicherheit des gesamten Systems werden jedoch Sicherheitsvorkehrungen benötigt, welche die Risiken ausschließen, die mit dem Remote gesteuerten Starten und Abschalten von Peripheriegeräten verbunden sind.

## Not-Halt

Jedes Robotersystem benötigt Geräte, die es dem Bediener ermöglichen, den Betrieb des Systems sofort zu beenden. Installieren Sie eine Not-Halt-Einrichtung, die den Not-Halt-Eingang der Steuerung und den aller anderen Geräte nutzt.

Während eines Not-Halts wird die Stromversorgung des Motors, der den Roboter antreibt, abgeschaltet und der Roboter wird durch die generatorische Bremse angehalten.

Stellen Sie sicher, dass alle externen Komponenten, welche im Notfall abgeschaltet werden sollen, über den Not-Halt-Kreis abgeschaltet werden. Legen Sie das System nicht so aus, dass die Robotersteuerung über die Ausgänge aller E/A-Boards ausgeschaltet wird. Wenn beispielsweise das E/A-Board defekt ist, kann die Steuerung die externen Komponenten nicht abschalten. Der Not-Halt-Taster der Steuerung ist fest verdrahtet, um den Motorstrom des Roboters abzuschalten, nicht aber externe Stromversorgungen.

Weitere Informationen zur Sicherheitsabschränkung finden Sie im folgenden Abschnitt:

### *1.5 Not-Halt*

## Sicherheitsabschränkung

Um Sicherheit zu gewährleisten, sollte eine Sicherheitsabschränkung für das Robotersystem installiert werden.

Wenn Sie die Sicherheitsabschränkung installieren, halten Sie sich strikt an die folgenden Punkte:

Konsultieren Sie alle Manipulator-Handbücher und installieren Sie die Sicherheitsabschränkung außerhalb des maximalen Arbeitsbereiches. Wählen Sie die Größe des Greifers und der zu haltenden Werkstücke mit Sorgfalt, so dass keine Kollision zwischen den beweglichen Teilen und der Sicherheitsabschränkung auftreten kann.

Legen Sie die Sicherheitsabschränkung so aus, dass sie den kalkulierten, externen Kräften standhält (Kräften, die während des Betriebes hinzukommen und Kräften aus der Umgebung).

Wenn Sie die Sicherheitsabschränkung konstruieren, stellen Sie sicher, dass sie frei von scharfen Kanten und Vorsprüngen ist und dass die Sicherheitsabschränkung selbst keine Gefahr darstellt.

Sorgen Sie dafür, dass die Sicherheitsabschränkung nur unter Verwendung eines Werkzeugs entfernt werden kann.

Es gibt verschiedene Arten von Schutzvorrichtungen, einschließlich Sicherheitsabschränkungen, Sicherheitsbarrieren, Lichtvorhängen, Sicherheitstoren und Sicherheits-Fußbodenmatten. Installieren Sie die Verriegelungs-Funktion in der Schutzvorrichtung. Die Sicherheitsverriegelung muss so installiert werden, dass sie gezwungen ist, im Fall einer Geräte-Fehlfunktion oder eines anderen unerwarteten Unfalls zu funktionieren. Wenn z. B. eine Tür mit einem Schalter als Verriegelung verwendet wird, verlassen Sie sich nicht auf die Federkraft des Schalters, um den Kontakt zu öffnen. Der Kontaktmechanismus muss im Falle eines Unfalls sofort öffnen.

Verbinden Sie den Verriegelungsschalter mit dem Eingang der Sicherheitsabschränkung des EMERGENCY-Anschlusses der Drive Unit. Der Eingang der Sicherheitsabschränkung informiert die Robotersteuerung darüber, dass sich ein Bediener im Sicherheitsbereich aufhalten könnte. Wenn der Eingang der Sicherheitsabschränkung aktiviert ist, stoppt der Roboter sofort und wechselt in den Pause-Status, ebenso wie im Status „Betrieb unzulässig“ oder im Status „Begrenzt (Low Power)“.

Stellen Sie sicher, dass Sie den geschützten Bereich an der Stelle betreten, an der die Sicherheitsverriegelung installiert ist.

Die Sicherheitsverriegelung muss so installiert sein, dass sie einen Sicherheitszustand aufrechterhalten kann, bis die Verriegelung durch absichtliches Auslösen freigegeben wird. Der Verriegelungs-Freigabe-Eingang für den EMERGENCY-Anschluss an der Steuerung ist dafür vorgesehen, den Verriegelungs-Zustand der Sicherheitsverriegelung aufzuheben. Der Verriegelungs-Freigabe-Schalter der Sicherheitsverriegelung muss außerhalb des geschützten Bereiches installiert werden und mit dem Verriegelungs-Freigabe-Eingang verdrahtet sein.

Es ist gefährlich, einer anderen Person zu ermöglichen, die Sicherheitsverriegelung versehentlich freizugeben, während der Bediener innerhalb des geschützten Bereiches arbeitet. Um den Bediener zu schützen, der innerhalb des geschützten Bereiches arbeitet, treffen Sie Maßnahmen, den Verriegelungs-Freigabe-Schalter zu verriegeln und zu kennzeichnen.

### Anwesenheitsdetektor

Die oben erwähnte Sicherheitsverriegelung ist eine Art Anwesenheitsdetektor, da sie die Möglichkeit anzeigt, dass sich jemand innerhalb der Sicherheitsabschränkung befindet. Wenn Sie jedoch einen separaten Anwesenheitsdetektor installieren, führen Sie eine ausreichende Risikoanalyse durch und achten Sie genau auf die Zuverlässigkeit des Anwesenheitsdetektors.

Die folgenden Vorkehrungen sollten beachtet werden:

- Legen Sie das System so aus, dass niemand in den Sicherheitsbereich gelangen oder hineingreifen kann, wenn der Anwesenheitsdetektor nicht aktiviert ist oder eine gefährliche Situation noch besteht.
- Legen Sie den Anwesenheitsdetektor so aus, dass das System situationsunabhängig sicher arbeitet.
- Wenn der Roboter aufhört zu arbeiten, wenn der Anwesenheitsdetektor aktiviert ist, muss sichergestellt werden, dass der Roboter nicht wieder startet, bevor das erkannte Objekt entfernt wurde. Stellen Sie sicher, dass der Roboter nicht automatisch neu starten kann.

#### Zurücksetzen der Sicherheitsabschränkung

Stellen Sie sicher, dass das Robotersystem ausschließlich durch sorgsame Bedienung von außerhalb der Sicherheitsabschränkung neu gestartet werden kann. Der Roboter startet niemals durch einfaches Zurücksetzen des Verriegelungs-Schalters der Sicherheitsabschränkung neu. Wenden Sie dieses Konzept auf die Verriegelungs-Tore und Anwesenheitsdetektoren des gesamten Systems an.

#### Roboter-Bedienfeld

Das Roboter-Bedienfeld darf sich nicht innerhalb des Arbeitsbereichs bzw. der Arbeitszelle des Roboters befinden. Achten Sie darauf, dass das Robotersystem außerhalb der Sicherheitsabschränkung bedient werden kann.

### 1.3 Betriebssicherheit

In den folgenden Abschnitten werden Sicherheitsvorkehrungen für qualifiziertes Bedienpersonal beschrieben:



- Bitte lesen Sie das Kapitel *Sicherheitsanforderungen* aufmerksam durch, bevor Sie das Robotersystem in Betrieb nehmen. Der Betrieb des Robotersystems, ohne die Sicherheitsanforderungen zu verstehen, ist extrem gefährlich und kann zu schweren Verletzungen und/oder schweren Schäden an Geräten des Robotersystems führen.
- Betreten Sie den Arbeitsbereich des Manipulators nicht, während das Robotersystem mit Strom versorgt wird. Das Betreten des Arbeitsbereichs bei eingeschaltetem System ist extrem gefährlich und kann ernste Sicherheitsprobleme verursachen, da sich der Manipulator bewegen kann, auch wenn es so aussieht, als wäre er angehalten.
- Bevor Sie das Robotersystem betreiben, stellen Sie sicher, dass sich niemand innerhalb der Sicherheitsabschränkung aufhält. Das Robotersystem kann im TEACH-Modus betrieben werden, auch wenn sich jemand innerhalb der Sicherheitsabschränkung aufhält. Um die Sicherheit des Bedieners zu gewährleisten, befindet sich der Manipulator dann immer im begrenzten Status (langsame Geschwindigkeit und Low Power). Während sich jemand im geschützten Bereich befindet, ist der Betrieb des Manipulators extrem gefährlich und kann ernste Sicherheitsprobleme verursachen, wenn der Manipulator sich unerwartet bewegt.
- Drücken Sie den Not-Halt-Taster, wann immer sich der Manipulator während des Robotersystem-Betriebes unnormal bewegt. Das Robotersystem zu betreiben, während der Manipulator sich unnormal bewegt, ist extrem gefährlich und kann zu schweren Verletzungen und/oder schweren Schäden an Geräten des Robotersystems führen.



- Um die Spannungsversorgung des Robotersystems zu unterbrechen, ziehen Sie den Netzstecker aus der Steckdose. Schließen Sie das Netzanschlusskabel an eine geeignete Netzsteckdose an. Schließen Sie es NICHT direkt an die Fabrik-Spannungsversorgung an.
- Bevor Sie ein Teil auswechseln, schalten Sie die Steuerung und die damit zusammenhängende Ausrüstung aus und trennen Sie dann den Netzstecker von der Spannungsversorgung. Austauscharbeiten bei eingeschalteter Spannung sind extrem gefährlich und können zu einem elektrischen Schlag und/oder einer Fehlfunktion des Robotersystems führen.
- Die Motorstecker dürfen nicht abgezogen oder eingesteckt werden, solange Spannung am Robotersystem anliegt. Das Einstecken oder Herausziehen der Motorstecker bei anliegender Spannung ist extrem gefährlich und kann zu schweren Verletzungen führen, da sich der Manipulator unnormal bewegen kann. Es kann auch zu einem elektrischen Schlag und/oder einer Fehlfunktion des Robotersystems führen.



- Wann immer möglich, sollte nur eine Person das Robotersystem betreiben. Wenn es erforderlich ist, das Robotersystem mit mehr als einer Person zu betreiben, stellen Sie sicher, dass alle beteiligten Personen miteinander darüber kommunizieren, was sie tun, und treffen Sie alle nötigen Sicherheitsvorkehrungen.
- SCARA-Roboter:
  - 1., 2. und 4. Achse:  
Wenn die Achsen wiederholt mit einem Arbeitswinkel von unter 5 Grad bewegt werden, könnten diese vorzeitig beschädigt werden, da der Ölfilm in den Lagern in diesem Fall abreißen könnte. Um einem vorzeitigen Ausfall vorzubeugen, bewegen Sie die Achsen rund fünf bis zehn Mal am Tag über 50 Grad hinaus.
  - 3. Achse:  
Wenn die Auf- und Abbewegung der Hand weniger als 10 mm beträgt, bewegen Sie die Achse fünf bis zehn Mal am Tag über den halben maximalen Hub.
- Vertikal ausgerichteter 6-Achsroboter:  
Wenn die Achsen wiederholt mit einem Arbeitswinkel von unter 5 Grad bewegt werden, könnten diese vorzeitig beschädigt werden, da der Ölfilm in den Lagern in diesem Fall abreißen könnte. Um einem vorzeitigen Ausfall vorzubeugen, bewegen Sie die Achsen rund fünf bis zehn Mal am Tag über 30 Grad hinaus.
- Abhängig von der Kombination aus der Geschwindigkeit der Roboterbewegung, der Armausrichtung und der Greiferlast kann eine kontinuierliche Schwingung (Resonanz) stattfinden. Die Schwingung resultiert dabei aus der natürlichen Schwingungsfrequenz des Arms und kann mithilfe der folgenden Maßnahmen kontrolliert werden.
  - Ändern der Manipulatorgeschwindigkeit
  - Ändern der Teach-Punkte
  - Ändern der Greiferlast
- Der Manipulator kann sich durch unter anderem durch Wärme vom Motor erhitzen. Warten Sie, bis der Manipulator abgekühlt ist, bevor Sie ihn anfassen. Führen Sie erst dann Einlernvorgänge oder Wartungsarbeiten durch.



### 1.3.1 Sicherheitsanforderungen

Spezifische Toleranzen und Betriebsbedingungen für die Sicherheit sind in den Handbüchern für den Roboter, die Steuerung und andere Geräte enthalten. Lesen Sie auch diese Handbücher.

Installation und Betrieb des Robotersystems müssen nach den geltenden gesetzlichen Regelungen auf nationaler und lokaler Ebene erfolgen.

In diesem Kapitel werden die Sicherheitsnormen des Robotersystems und andere Beispiele angegeben.

Halten Sie diese Normen ein, um alle Sicherheitsvorkehrungen zu erfüllen.

(Hinweis: Im Folgenden ist ein Teil der Liste der notwendigen Sicherheitsnormen dargestellt.)

EN ISO 10218-1	Industrieroboter – Sicherheitsanforderungen – Teil 1: Roboter
EN ISO 10218-2	Industrieroboter – Sicherheitsanforderungen – Teil 2: Robotersysteme und Integration
ANSI/RIA R15.06	US-amerikanische Norm für Industrieroboter und Robotersysteme – Sicherheitsanforderungen
EN ISO 12100	Sicherheit von Maschinen – Allgemeine Gestaltungsleitsätze Risikobeurteilung und Risikominderung
EN ISO 13849-1	Sicherheit von Maschinen – Sicherheitsbezogene Teile von Steuerungen – Teil 1: Allgemeine Gestaltungsleitsätze
EN ISO 13850	Sicherheit von Maschinen – Not-Halt-Funktion – Gestaltungsleitsätze
EN ISO 13855	Sicherheit von Maschinen – Anordnung von Schutzeinrichtungen im Hinblick auf Annäherungsgeschwindigkeiten von Körperteilen
EN ISO 13857	Sicherheit von Maschinen – Sicherheitsabstände gegen das Erreichen von Gefährdungsbereichen mit den oberen und unteren Gliedmaßen
EN ISO 14120	Sicherheit von Maschinen – Trennende Schutzeinrichtungen – Allgemeine Anforderungen an Gestaltung und Bau von feststehenden und beweglichen trennenden Schutzeinrichtungen
IEC 60204-1	Sicherheit von Maschinen – Elektrische Ausrüstung von Maschinen – Teil 1: Allgemeine Anforderungen
EN 60204-1	
CISPR11	Industrielle, wissenschaftliche und medizinische Geräte – Funkstörungen – Grenzwerte und Messverfahren
EN 55011	
IEC 61000-6-2	Elektromagnetische Verträglichkeit (EMV) – Teil 6-2:
EN 61000-6-2	Fachgrundnormen – Störfestigkeit für Industriebereiche

#### Spezifikationen RC700-A/RC700DU-A UL

Die Kompatibilitätsprüfung für das UL-konforme Modell wird gemäß den folgenden Normen durchgeführt.

UL1740 (Ausgabe 2007)

ANSI/RIA R15.06-2012

NFPA 79 (Ausgabe 2015)

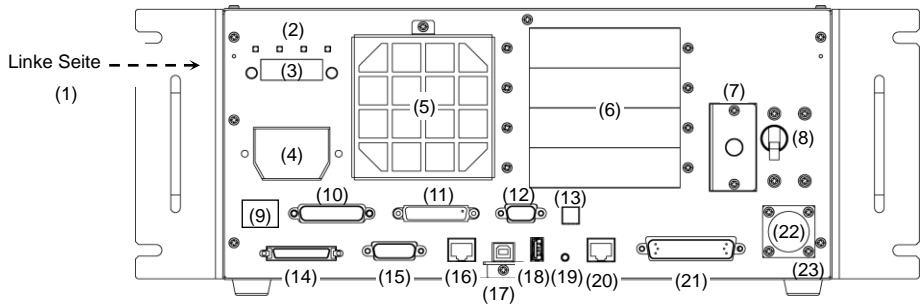
CAN/CSA-Z434-14

ISO 138491-1:2015

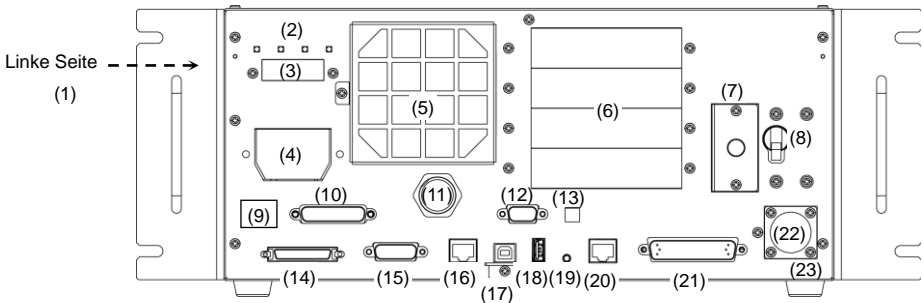
IEC 62061:2005

## 1.3.2 Teile/Armbewegung

### RC700

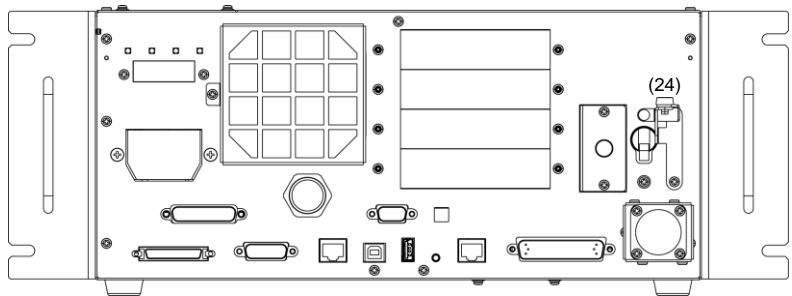


### RC700-A



- |                                    |  |
|------------------------------------|--|
| (1) Aufkleber mit Steuerungsnummer | (13) Einstellschalter für die Encoder-Spannung         |
| (2) LEDs                           | (14) M/C-Signalanschluss                               |
| (3) Siebensegmentanzeige           | (15) R-E/A-Anschluss                                   |
| (4) M/C-Stromanschluss             | (16) RC700: DU-OUT-Anschluss<br>RC700-A: OUT-Anschluss |
| (5) Lüfterfilter                   | (17) PC-USB-Anschlussport                              |
| (6) Optionsslot                    | (18) Memory-Port                                       |
| (7) Batterie                       | (19) Trigger-Taste                                     |
| (8) Netzschalter                   | (20) LAN-(Ethernet-Kommunikation)-Port                 |
| (9) Kontrollaufkleber              | (21) E/A-Anschluss                                     |
| (10) EMERGENCY-Anschluss           | (22) AC IN   |
| (11) TP-Port                       | (23) Signaturaufkleber der Steuerung                   |
| (12) Standard-RS-232C-Port         |  |

## RC700-A-UL

**UL-konforme Steuerung (RC700-A-UL):**

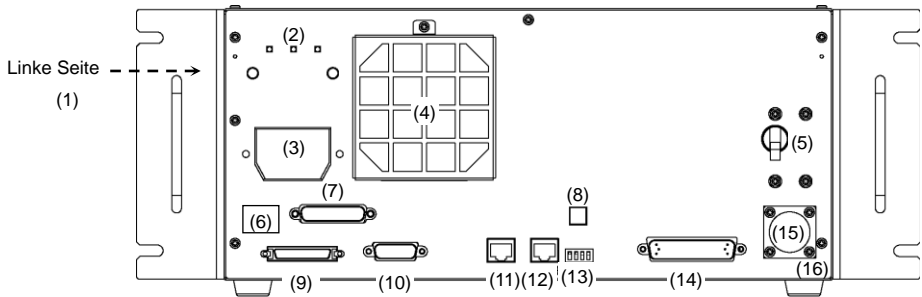
Dieses Modell ist mit einem Verriegelungsmechanismus (24) versehen.

Gehen Sie bei der Verriegelung vor wie im folgenden Abschnitt beschrieben.

*1.2.2 Zusammenbau eines sicheren Robotersystems*

*– Die Energiezufuhr des Systems unter Verwendung von Verriegelung/Kennzeichnung abschalten*

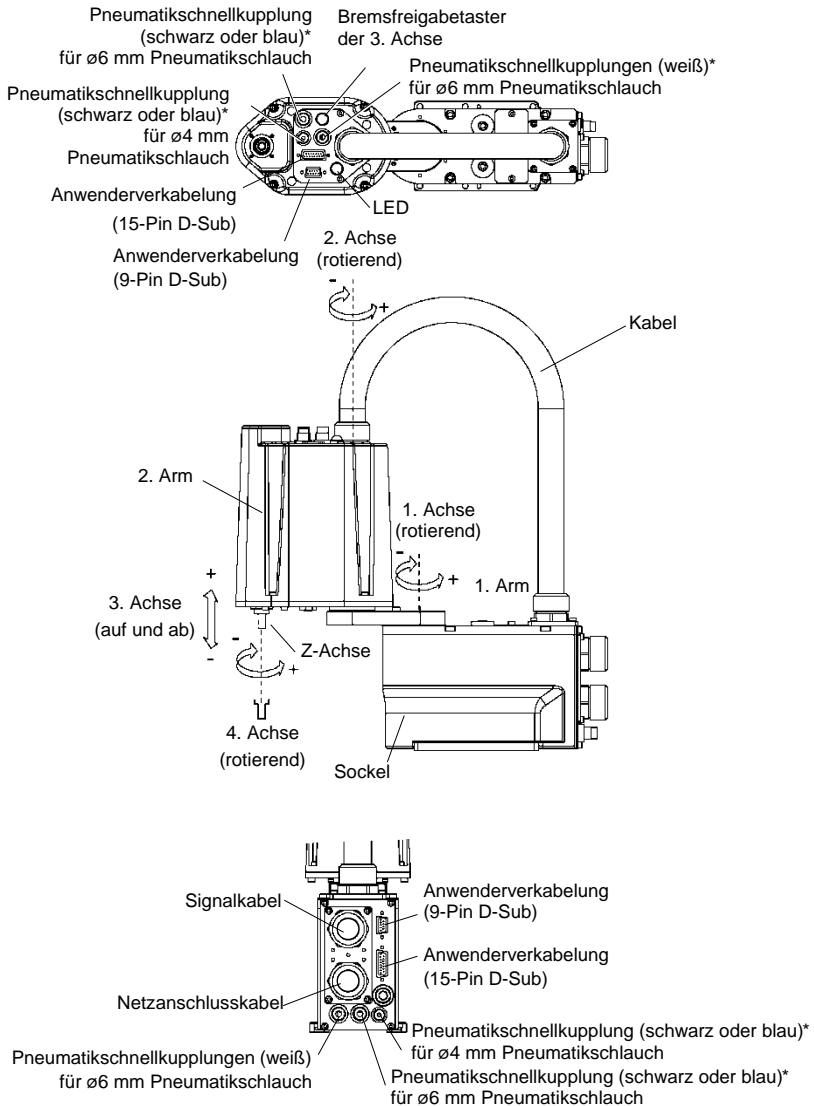
## RC700DU / RC700DU-A



- |   |  |
|---|--|
| (1) Aufkleber mit der Nummer der Drive Unit       | (10) R-E/A-Anschluss                                   |
| (2) LEDs  | (11) RC700: DU-OUT-Anschluss<br>RC700-A: OUT-Anschluss |
| (3) M/C-Stromanschluss                            | (12) RC700: DU-IN-Anschluss<br>RC700-A: IN-Anschluss   |
| (4) Lüfterfilter                                  | (13) RC700DU Nummern-<br>Einstellschalter              |
| (5) Netzschalter                                  | (14) E/A-Anschluss                                     |
| (6) Kontrollaufkleber                             | (15) AC IN   |
| (7) EMERGENCY-Anschluss                           | (16) Signaturaufkleber der Drive Unit                  |
| (8) Einstellschalter für die Encoder-<br>Spannung |  |
| (9) M/C-Signalanschluss                           |  |

G1


In der folgenden Abbildung ist der Arbeitsbereich jedes Arms dargestellt. Treffen Sie alle erforderlichen Sicherheitsvorkehrungen.



\* Farbe variiert abhängig vom Versanddatum

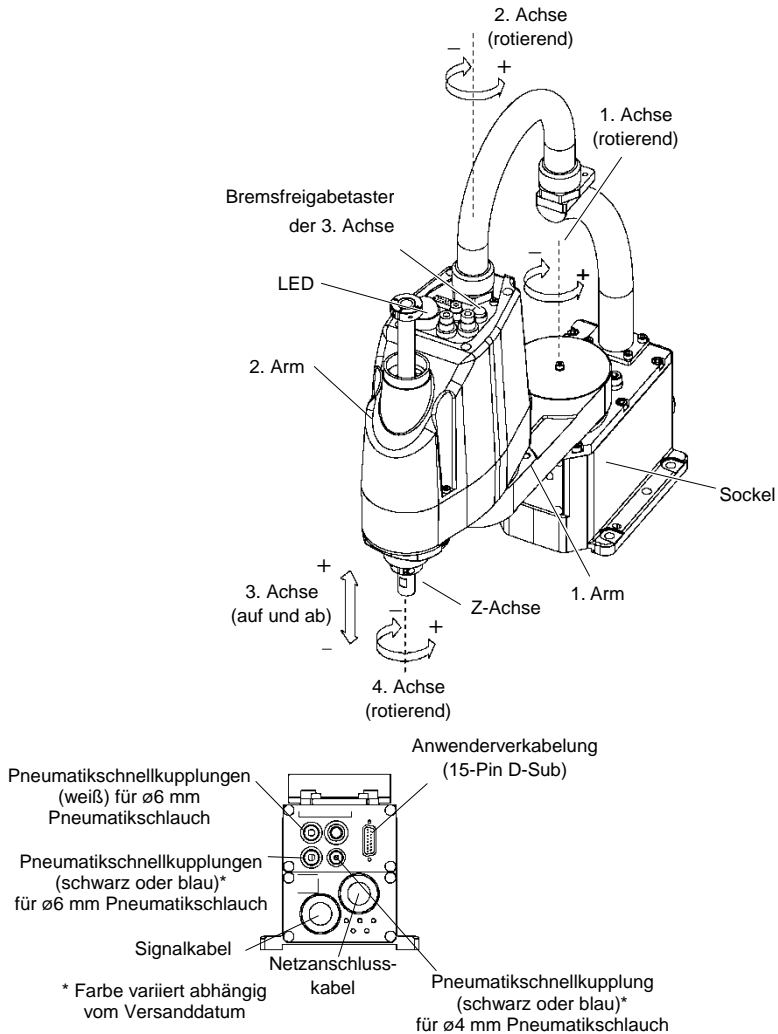
Wenn sich das System im Not-Halt-Modus befindet, bewegen Sie den Arm oder die Achse des Manipulators wie unten beschrieben:

1. Arm    Bewegen Sie den Arm von Hand.
2. Arm    Bewegen Sie den Arm von Hand.
3. Achse    Die Achse kann nicht manuell auf- oder abbewegt werden, solange die elektromagnetische Bremse der Achse nicht gelöst wird. Drücken Sie den Bremsfreigabetaster und bewegen Sie die Achse auf/ab.
4. Achse    Bewegen Sie die Z-Achse von Hand.

**HINWEIS**  Wenn der Bremsfreigabetaster im Not-Halt-Modus betätigt wird, wird die Bremse der 3. Achse gelöst. Seien Sie vorsichtig, da sich die Z-Achse während der Betätigung des Bremsfreigabetasters aufgrund des Gewichtes eines Greifers absenken kann.

G3

In der folgenden Abbildung ist der Arbeitsbereich jedes Arms dargestellt. Treffen Sie alle erforderlichen Sicherheitsvorkehrungen.



Wenn sich das System im Not-Halt-Modus befindet, bewegen Sie den Arm oder die Achse des Manipulators wie unten beschrieben:

1. Arm    Bewegen Sie den Arm von Hand.
2. Arm    Bewegen Sie den Arm von Hand.
3. Achse    Die Achse kann nicht manuell auf- oder abbewegt werden, solange die elektromagnetische Bremse der Achse nicht gelöst wird. Drücken Sie den Bremsfreigabetaster und bewegen Sie die Achse auf/ab.
4. Achse    Bewegen Sie die Z-Achse von Hand.

### HINWEIS



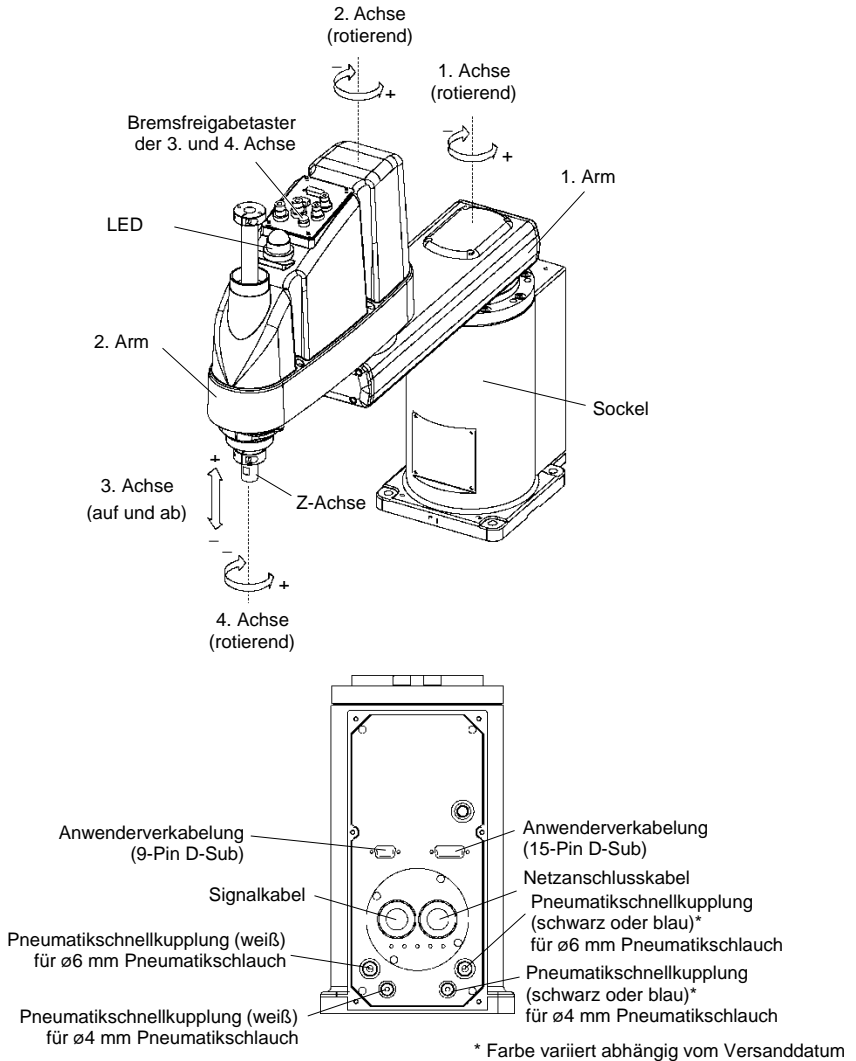
Wenn der Bremsfreigabetaster im Not-Halt-Modus betätigt wird, wird die Bremse der 3. Achse gelöst.

Seien Sie vorsichtig, da sich die Z-Achse während der Betätigung des Bremsfreigabetasters aufgrund des Gewichtes eines Greifers absenken kann.



G6

In der folgenden Abbildung ist der Arbeitsbereich jedes Arms dargestellt. Treffen Sie alle erforderlichen Sicherheitsvorkehrungen.



Wenn sich das System im Not-Halt-Modus befindet, bewegen Sie den Arm oder die Achse des Manipulators wie unten beschrieben:

1. Arm     Bewegen Sie den Arm von Hand.
2. Arm     Bewegen Sie den Arm von Hand.
3. Achse   Die Achse kann nicht manuell auf- oder abbewegt werden, solange die elektromagnetische Bremse der Achse nicht gelöst wird. Drücken Sie den Bremsfreigabetaster und bewegen Sie die Achse auf/ab.
4. Achse   G6-\*\*1\*\*:  
            Bewegen Sie die Z-Achse von Hand.  
            G6-\*\*3\*\*:  
            Die Z-Achse kann nicht von Hand gedreht werden, solange die elektromagnetische Bremse der Z-Achse nicht gelöst wird.  
            Drücken Sie den Bremsfreigabetaster und bewegen Sie die Achse.

### HINWEIS



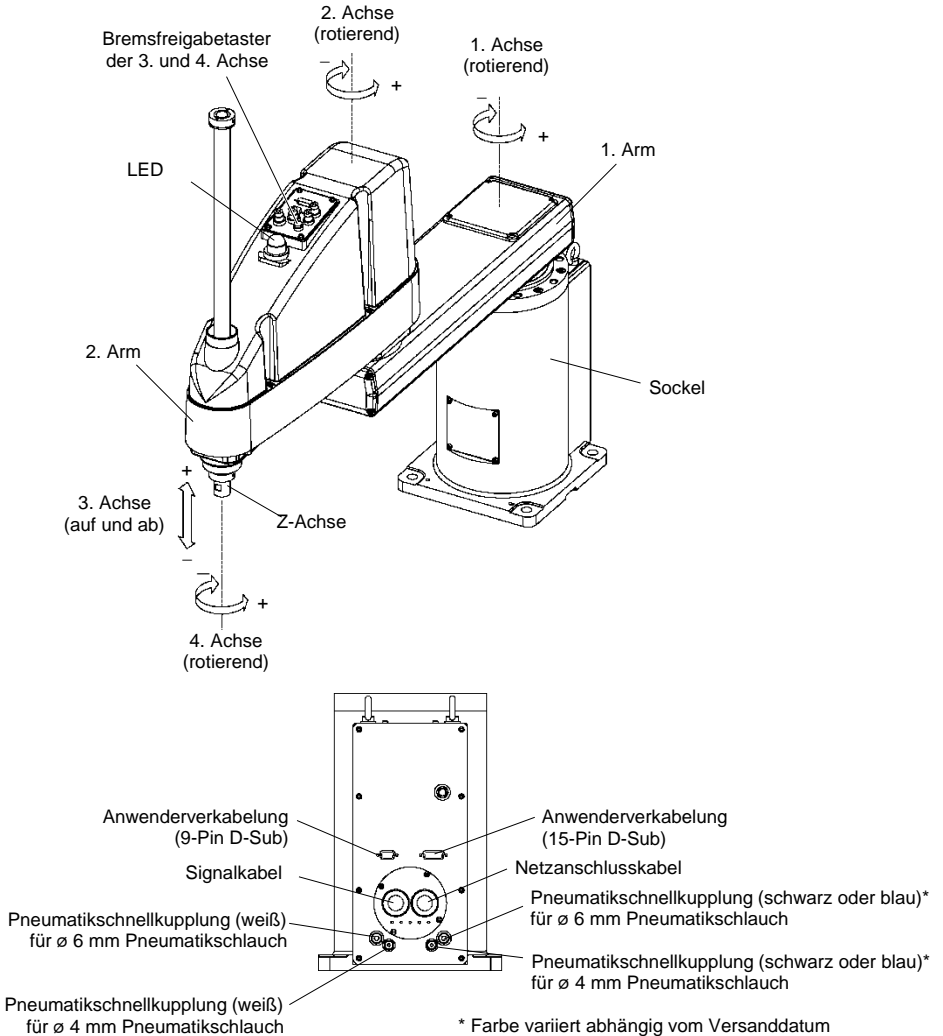
Der Bremsfreigabetaster wirkt auf die 3. und 4. Achse. Wenn der Bremsfreigabetaster im Not-Halt-Modus betätigt wird, werden gleichzeitig die Bremsen der 3. und 4. Achse gelöst.

(G6-\*\*1\*\*): Bei diesem Modell hat die 4. Achse keine Bremse.)

Passen Sie auf die fallende und rotierende Achse auf, während der Bremsfreigabetaster gedrückt wird, da diese durch das Gewicht des Greifers abgesenkt werden kann.


G10/G20

In der folgenden Abbildung ist der Arbeitsbereich jedes Arms dargestellt. Treffen Sie alle erforderlichen Sicherheitsvorkehrungen.



Wenn sich das System im Not-Halt-Modus befindet, bewegen Sie den Arm oder die Achse des Manipulators wie unten beschrieben:

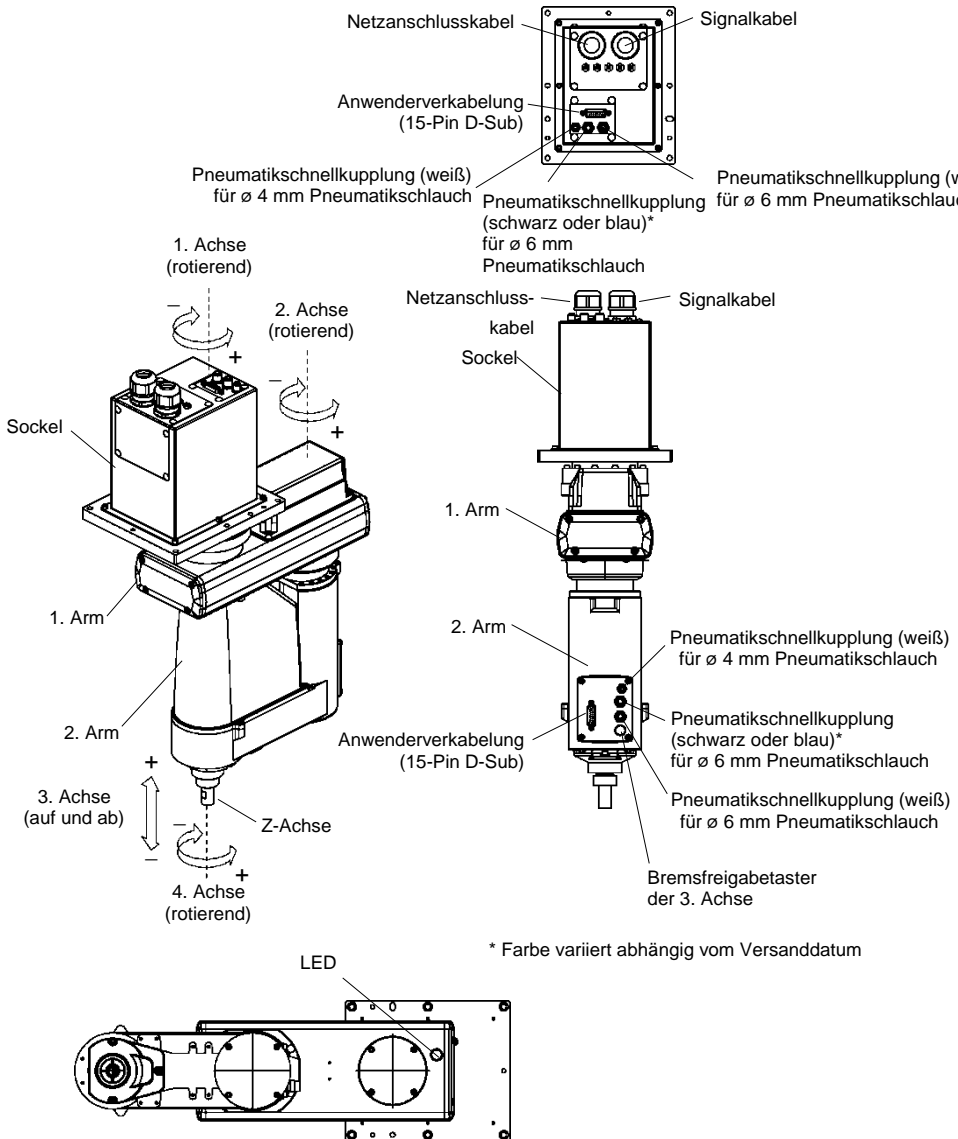
1. Arm     Bewegen Sie den Arm von Hand.
2. Arm     Bewegen Sie den Arm von Hand.
3. Achse   Die Achse kann nicht manuell auf- oder abbewegt werden, solange die elektromagnetische Bremse der Achse nicht gelöst wird. Drücken Sie den Bremsfreigabetaster und bewegen Sie die Achse auf/ab.
4. Achse   Die Z-Achse kann nicht von Hand gedreht werden, solange die elektromagnetische Bremse der Z-Achse nicht gelöst wird. Drücken Sie den Bremsfreigabetaster und bewegen Sie die Achse.

 **HINWEIS** Der Bremsfreigabetaster wirkt auf die 3. und 4. Achse. Wenn der Bremsfreigabetaster im Not-Halt-Modus betätigt wird, werden gleichzeitig die Bremsen der 3. und 4. Achse gelöst.

Passen Sie auf die fallende und rotierende Achse auf, während der Bremsfreigabetaster gedrückt wird, da diese durch das Gewicht des Greifers abgesenkt werden kann.

RS3

In der folgenden Abbildung ist der Arbeitsbereich jedes Arms dargestellt. Treffen Sie alle erforderlichen Sicherheitsvorkehrungen.



Wenn sich das System im Not-Halt-Modus befindet, bewegen Sie den Arm oder die Achse des Manipulators wie unten beschrieben:

1. Arm    Bewegen Sie den Arm von Hand.
2. Arm    Bewegen Sie den Arm von Hand.
3. Achse    Die Achse kann nicht manuell auf- oder abbewegt werden, solange die elektromagnetische Bremse der Achse nicht gelöst wird. Drücken Sie den Bremsfreigabetaster und bewegen Sie die Achse auf/ab.
4. Achse    Bewegen Sie die Z-Achse von Hand.

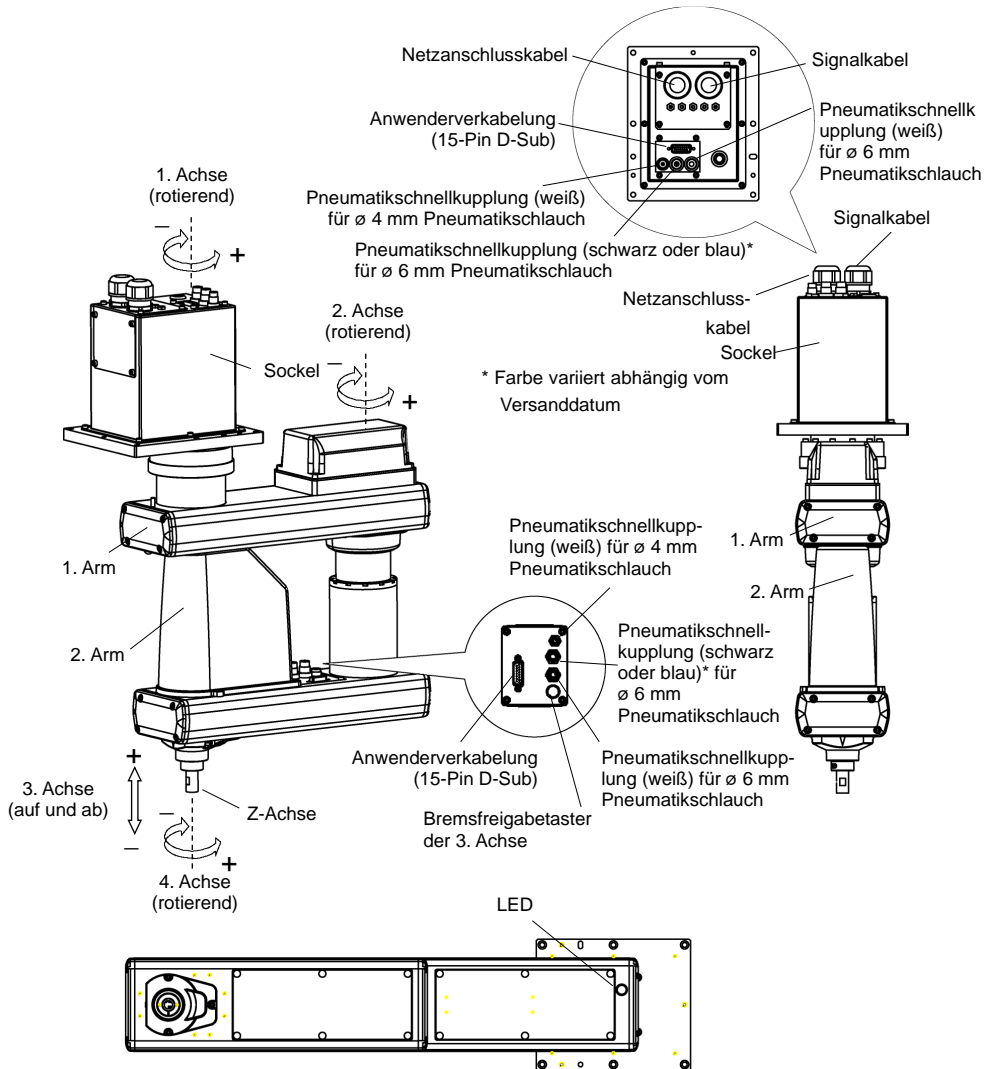
### HINWEIS



Seien Sie vorsichtig, da sich die Z-Achse während der Betätigung des Bremsfreigabetasters aufgrund des Gewichtes eines Greifers absenken kann.

RS4

In der folgenden Abbildung ist der Arbeitsbereich jedes Arms dargestellt. Treffen Sie alle erforderlichen Sicherheitsvorkehrungen.



Wenn sich das System im Not-Halt-Modus befindet, bewegen Sie den Arm oder die Achse des Manipulators wie unten beschrieben:

1. Arm    Bewegen Sie den Arm von Hand.
2. Arm    Bewegen Sie den Arm von Hand.
3. Achse    Die Achse kann nicht manuell auf- oder abbewegt werden, solange die elektromagnetische Bremse der Achse nicht gelöst wird. Drücken Sie den Bremsfreigabetaster und bewegen Sie die Achse auf/ab.
4. Achse    Bewegen Sie die Z-Achse von Hand.

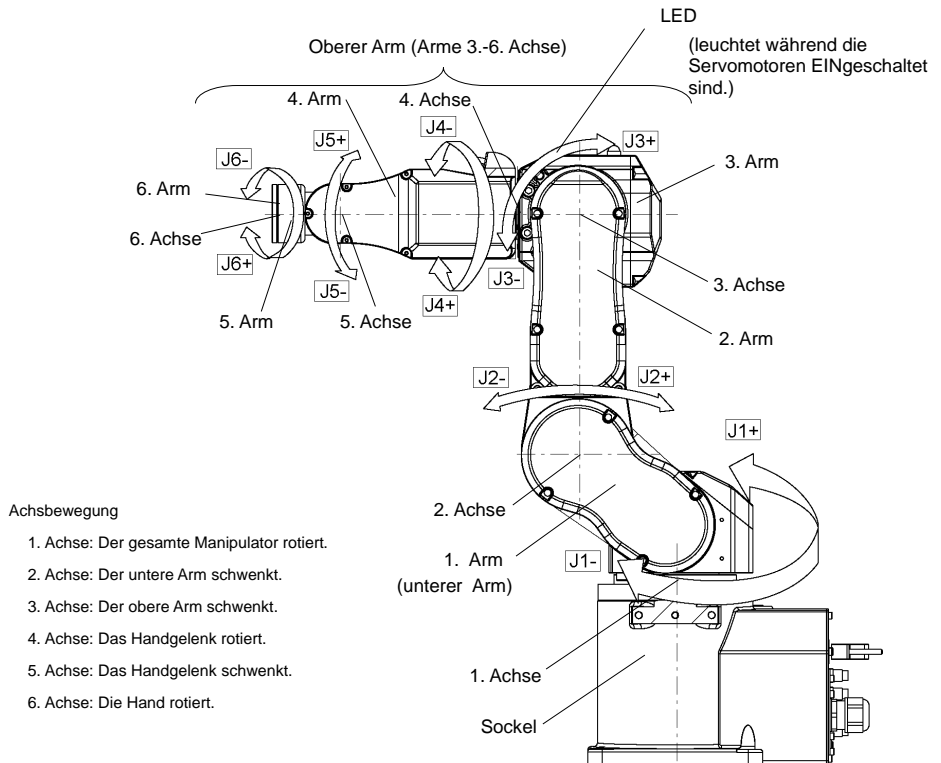
**HINWEIS** Seien Sie vorsichtig, da sich die Z-Achse während der Betätigung des Bremsfreigabetasters aufgrund des Gewichtes eines Greifers absenken kann.



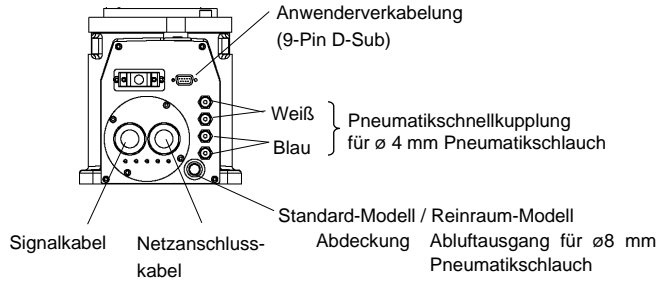


C4

In der folgenden Abbildung ist der Arbeitsbereich jedes Arms dargestellt. Treffen Sie alle erforderlichen Sicherheitsvorkehrungen.

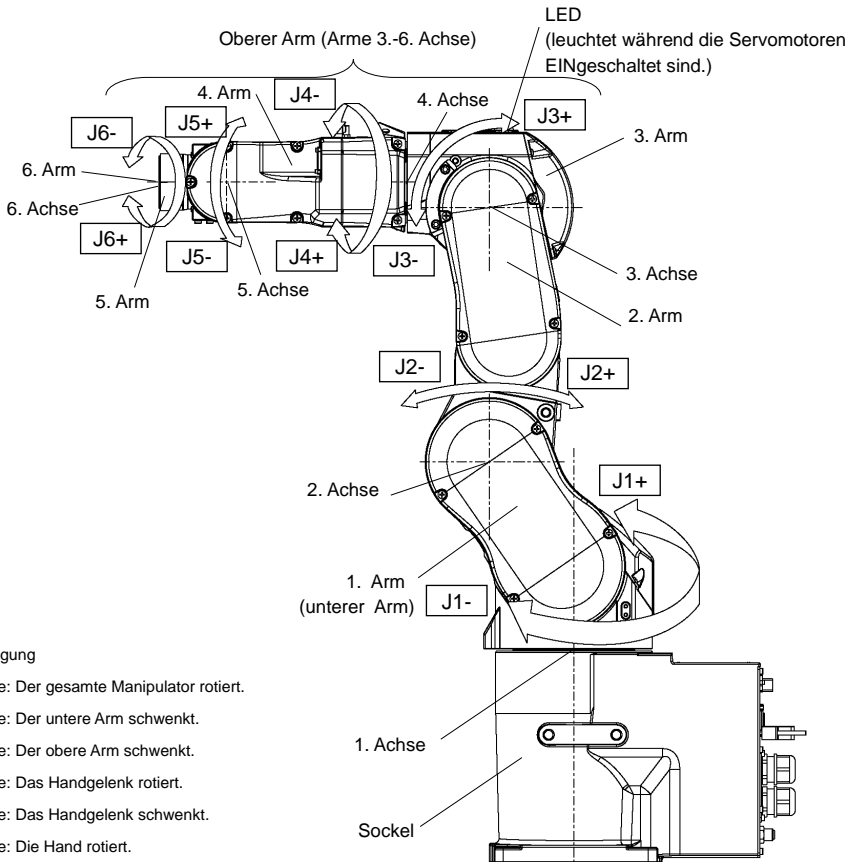


**HINWEIS** Wenn die LED leuchtet oder die Steuerung eingeschaltet ist, wird der Manipulator mit Strom versorgt. (Je nach Stellung des Manipulators könnte die LED-Lampe nicht zu sehen sein. Gehen Sie äußerst vorsichtig vor.) Arbeiten bei eingeschalteter Spannung sind extrem gefährlich und können zu einem elektrischen Schlag und/oder einer Fehlfunktion des Robotersystems führen. Stellen Sie sicher, dass die Stromversorgung der Steuerung ausgeschaltet ist, bevor Sie Wartungsarbeiten durchführen.



C8


In der folgenden Abbildung ist der Arbeitsbereich jedes Arms dargestellt. Treffen Sie alle erforderlichen Sicherheitsvorkehrungen.



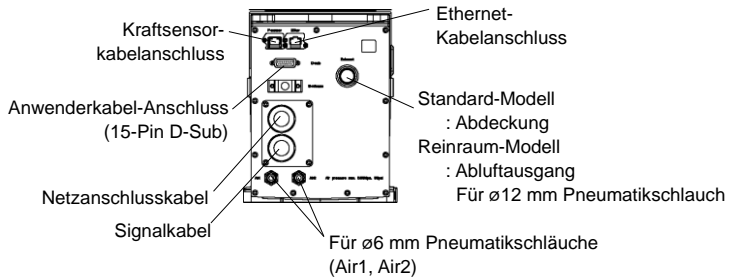
#### Achsbewegung

1. Achse: Der gesamte Manipulator rotiert.
2. Achse: Der untere Arm schwenkt.
3. Achse: Der obere Arm schwenkt.
4. Achse: Das Handgelenk rotiert.
5. Achse: Das Handgelenk schwenkt.
6. Achse: Die Hand rotiert.

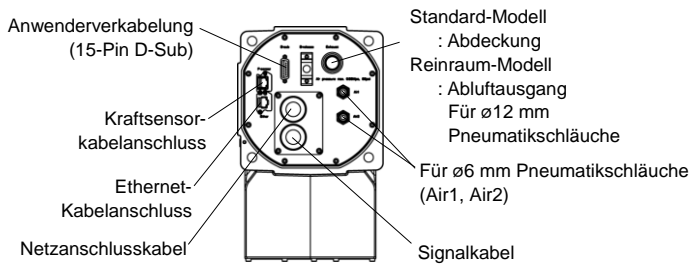
(Abbildung: C8-A701\* (C8))

**HINWEIS**  Wenn die LED leuchtet oder die Steuerung eingeschaltet ist, wird der Manipulator mit Strom versorgt. (Je nach Stellung des Manipulators könnte die LED-Lampe nicht zu sehen sein. Gehen Sie äußerst vorsichtig vor.) Arbeiten bei eingeschalteter Spannung sind extrem gefährlich und können zu einem elektrischen Schlag und/oder einer Fehlfunktion des Robotersystems führen. Stellen Sie sicher, dass die Stromversorgung der Steuerung ausgeschaltet ist, bevor Sie Wartungsarbeiten durchführen.

## Modell Kabel nach hinten



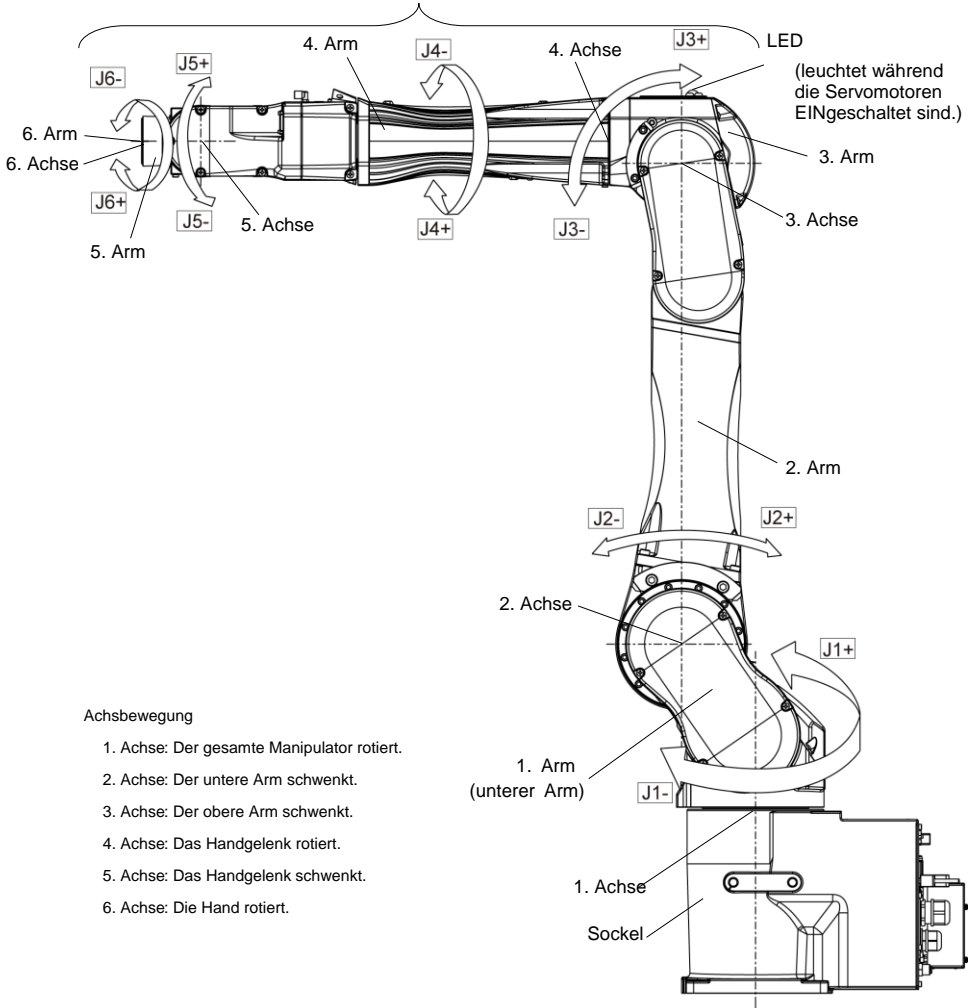
## Modell Kabel nach unten



C12

In der folgenden Abbildung ist der Arbeitsbereich jedes Arms dargestellt.  
Treffen Sie alle erforderlichen Sicherheitsvorkehrungen.

Oberer Arm (Arme 3.-6. Achse)

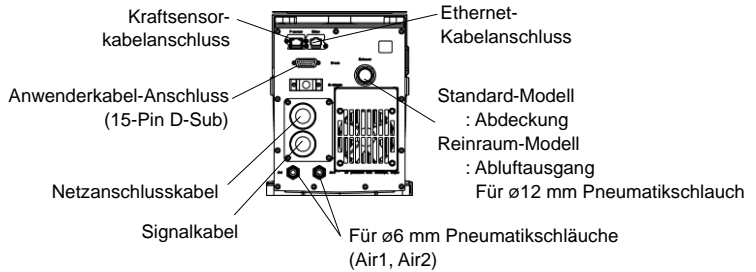


### HINWEIS

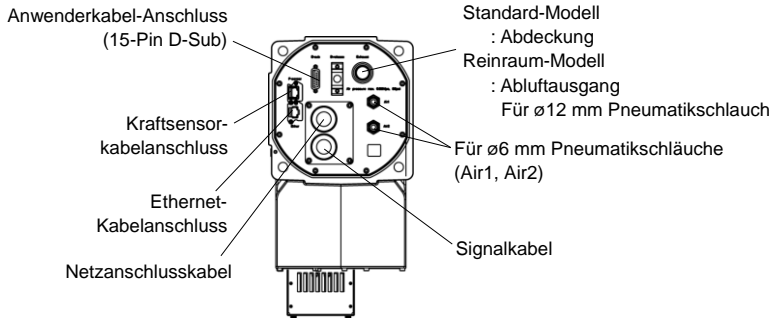


Wenn die LED leuchtet oder die Steuerung eingeschaltet ist, wird der Manipulator mit Strom versorgt. (Je nach Stellung des Manipulators könnte die LED-Lampe nicht zu sehen sein. Gehen Sie äußerst vorsichtig vor.) Arbeiten bei eingeschalteter Spannung sind extrem gefährlich und können zu einem elektrischen Schlag und/oder einer Fehlfunktion des Robotersystems führen. Stellen Sie sicher, dass die Stromversorgung der Steuerung ausgeschaltet ist, bevor Sie Wartungsarbeiten durchführen.

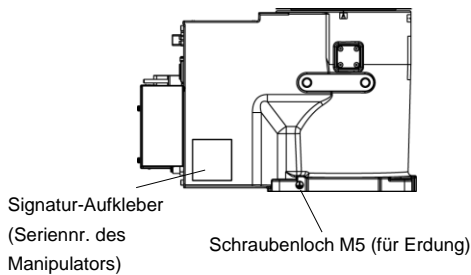
Modell Kabel nach hinten



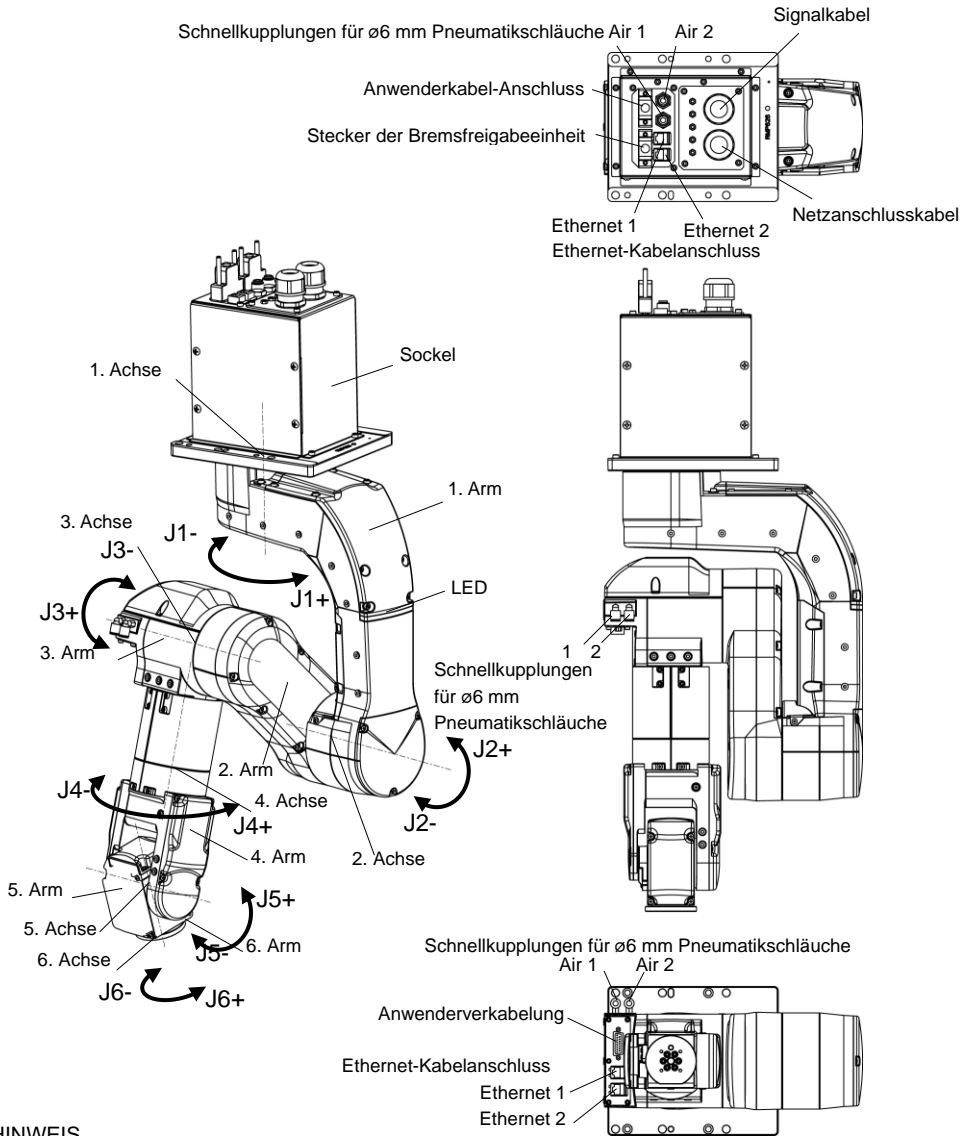
Modell Kabel nach unten



Modell Kabel nach hinten, Modell Kabel nach unten



(Abbildung: Modell Kabel nach hinten)



HINWEIS

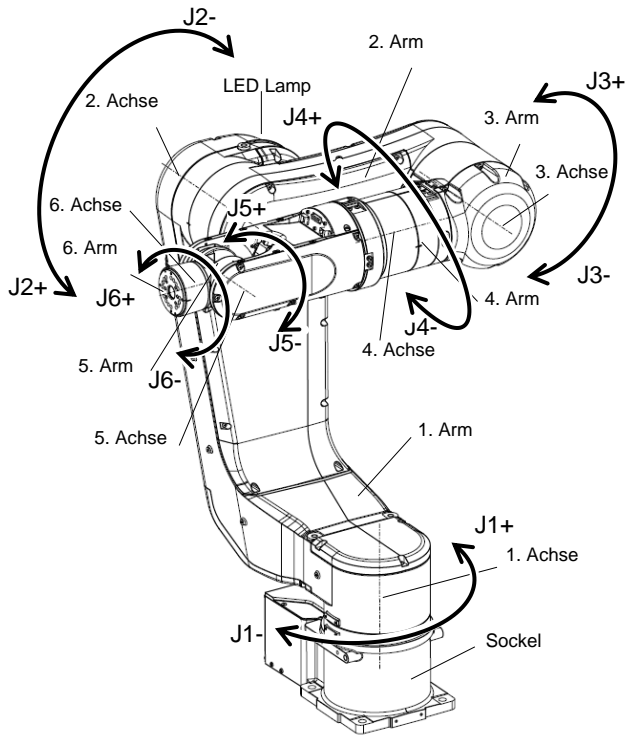


Wenn die LED leuchtet oder die Steuerung eingeschaltet ist, wird der Manipulator mit Strom versorgt. (Je nach Stellung des Manipulators könnte die LED-Lampe nicht zu sehen sein. Gehen Sie äußerst vorsichtig vor.) Arbeiten bei eingeschalteter Spannung sind extrem gefährlich und können zu einem elektrischen Schlag und/oder einer Fehlfunktion des Robotersystems führen. Stellen Sie sicher, dass die Stromversorgung der Steuerung ausgeschaltet ist, bevor Sie Wartungsarbeiten

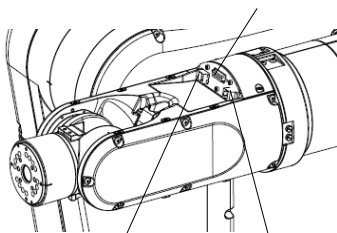


durchführen.

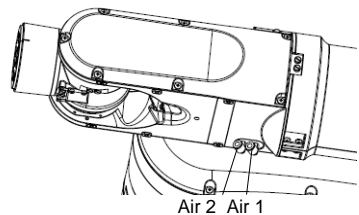
N6



Anwenderkabel-Anschluss



Ethernet-Kabelanschluss



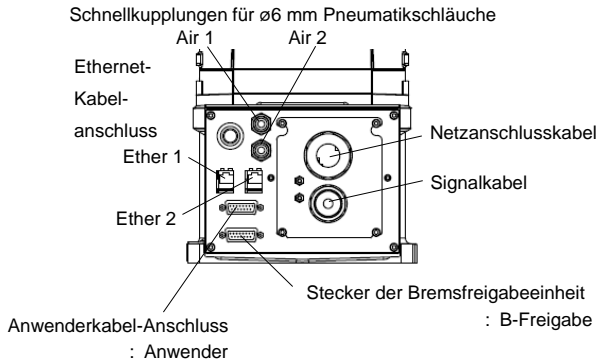
Schnellkupplungen für ø6 mm Pneumatikschläuche

### HINWEIS

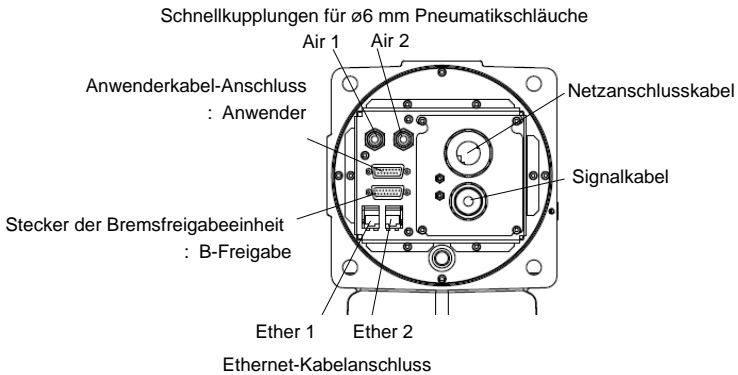


Wenn die LED leuchtet oder die Steuerung eingeschaltet ist, wird der Manipulator mit Strom versorgt. (Je nach Stellung des Manipulators könnte die LED-Lampe nicht zu sehen sein. Gehen Sie äußerst vorsichtig vor.) Arbeiten bei eingeschalteter Spannung sind extrem gefährlich und können zu einem elektrischen Schlag und/oder einer Fehlfunktion des Robotersystems führen. Stellen Sie sicher, dass die Stromversorgung der Steuerung ausgeschaltet ist, bevor Sie Wartungsarbeiten durchführen.

Richtung der Kabelverlegung: Standard (nach hinten)



Richtung der Kabelverlegung: Nach unten



X5

Der Betrieb variiert je nach Kombination der Module. Nähere Informationen finden Sie im Handbuch für die EZ-Module der X5-Serie.

### 1.3.3 Betriebsarten

Das Robotersystem verfügt über drei Betriebsarten: TEACH-, AUTO- und TEST-Modus.

TEACH-Modus	Dieser Modus ermöglicht das Teachen und die Überprüfung von Punktedaten nahe am Roboter mithilfe des Teach-Pendant. Der Roboter wird im Status „Begrenzt“ (Low Power) betrieben.
AUTO-Modus	Dieser Modus ermöglicht den automatischen Betrieb (Programmausführung) des Robotersystems in der Fabrik. Bei geöffneter Sicherheitstür dürfen in diesem Modus keine Roboterbewegungen und Programme ausgeführt werden.
TEST-Modus (T1)	Dieser Modus ermöglicht die Programmprüfung, während der Zustimmungstaster betätigt wird, und die Schutzeinrichtung (einschließlich Sicherheitsabschränkung) geöffnet ist. Es handelt sich um eine Funktion zur Programmprüfung bei niedriger Geschwindigkeit (T1: manueller Verzögerungsmodus), welche in Sicherheitsnormen definiert ist. In diesem Modus kann die jeweilige Funktion mit Multi-Task/Single-Task, Multi-Manipulator/Single-Manipulator bei niedriger Geschwindigkeit ausgeführt werden.
(T2) RC700-A-Option nur TP3	Dieser Modus ermöglicht die Programmprüfung, während der Zustimmungstaster betätigt wird, und die Schutzeinrichtung (einschließlich Sicherheitsabschränkung) geöffnet ist. Anders als im Modus TEST/T1 ist hier eine Programmprüfung bei hoher Geschwindigkeit möglich. In diesem Modus kann die jeweilige Funktion mit Multi-Task/Single-Task, Multi-Manipulator/Single-Manipulator bei hoher Geschwindigkeit ausgeführt werden.

#### HINWEIS



Der Modus T2 kann bei UL-konformen Steuerungen des Typs RC700-A nicht verwendet werden.

## 1.4 Wartungssicherheit

Bitte lesen Sie das Kapitel *Wartung* im Manipulator-Handbuch und im Steuerungshandbuch und andere in Bezug stehende Handbücher sorgfältig durch, um sich mit der sicheren Wartung vertraut zu machen, bevor Sie eine Wartung durchführen.

Nur autorisiertes Personal, das an Sicherheitsschulungen teilgenommen hat, darf mit der Wartung des Robotersystems betraut werden. Die Sicherheitsschulung ist das Programm für den Industrie-Roboter-Bediener, welches den Gesetzen und Regelungen jedes Landes entspricht.

Personal, das an der Sicherheitsschulung teilnimmt, erlangt Wissen über Industrie-Roboter (Betrieb, Teachen usw.), über Inspektionen und die betreffenden Regeln/Vorschriften. Personal, das an der Robotersystemschulung und der Wartungsschulung, die vom Hersteller, Händler oder Repräsentanten vor Ort durchgeführt wurden, teilgenommen hat, darf mit der Wartung des Robotersystems betraut werden.



WARNUNG

- Entfernen Sie keine Teile, die nicht in diesem Handbuch dargestellt sind. Befolgen Sie die Wartungsanweisungen in diesem Handbuch und dem Kapitel *Wartung* im Manipulator-Handbuch und im Steuerungshandbuch genau. Unsachgemäßes Entfernen von Teilen oder unsachgemäße Wartung kann nicht nur eine Fehlfunktion des Robotersystems, sondern auch ernste Sicherheitsprobleme verursachen.
- Wenn Sie nicht an den Schulungen teilgenommen haben, bleiben Sie dem Manipulator fern, während der Strom eingeschaltet ist. Betreten Sie nicht den Arbeitsbereich, während der Strom eingeschaltet ist. Das Betreten des Arbeitsbereichs bei eingeschaltetem Strom ist extrem gefährlich und kann ernste Sicherheitsprobleme verursachen, da sich der Manipulator bewegen kann, auch wenn es so aussieht, als wäre er angehalten.
- Wenn Sie den Betrieb des Manipulators überprüfen, nachdem Sie Teile ausgetauscht haben, so tun Sie dies von außerhalb des geschützten Bereiches. Das Überprüfen des Betriebs des Manipulators, während Sie sich im geschützten Bereich befinden, kann ernste Sicherheitsprobleme verursachen, da der Manipulator sich unerwartet bewegen kann.

	<ul style="list-style-type: none"><li>■ Bevor Sie das Robotersystem in Betrieb nehmen, stellen Sie sicher, dass sowohl der Not-Halt-Taster als auch der Sicherheitsabschränkungs-Schalter richtig funktionieren. Der Betrieb des Robotersystems mit defekten Schaltern ist extrem gefährlich und kann zu schweren Verletzungen und/oder ernstesten Schäden am Robotersystem führen, da die Schalter ihre bestimmungsgemäße Funktion im Notfall nicht erfüllen können.</li></ul>
 WARNUNG	<ul style="list-style-type: none"><li>■ Schließen Sie das Netzanschlusskabel an eine geeignete Netzsteckdose an. Schließen Sie es NICHT direkt an die Fabrik-Spannungsversorgung an. Um die Spannungsversorgung des Robotersystems zu unterbrechen, ziehen Sie den Netzstecker aus der Steckdose. Das Ausführen von Arbeiten jeder Art bei angeschlossenem Netzanschlusskabel ist extrem gefährlich und kann zu einem elektrischen Schlag und/oder zur Fehlfunktion des Robotersystems führen.</li><li>■ Bevor Sie ein Teil auswechseln, schalten Sie die Steuerung und die damit zusammenhängende Ausrüstung aus und trennen Sie dann den Netzstecker von der Spannungsversorgung. Austauscharbeiten bei eingeschalteter Spannung sind extrem gefährlich und können zu einem elektrischen Schlag und/oder einer Fehlfunktion des Robotersystems führen.</li><li>■ Schließen Sie die Kabel richtig an. Setzen Sie die Kabel keinen unnötigen mechanischen Beanspruchungen aus. (Stellen Sie keine schweren Objekte auf die Kabel. Verbiegen oder ziehen Sie die Kabel nicht gewaltsam.) Eine unnötige mechanische Beanspruchung der Kabel kann zu Schäden an den Kabeln, zur Unterbrechung der Stromversorgung und/oder zu Kontaktfehlern führen. Beschädigte Kabel, eine Unterbrechung der Stromversorgung oder Kontaktfehler sind sehr gefährlich und können zu einem elektrischen Schlag und/oder einer Fehlfunktion des Robotersystems führen.</li></ul>



- Gehen Sie sorgsam mit Alkohol, Flüssigdichtungen und Klebstoffen um und beachten Sie die folgenden Hinweise und Anweisungen. Ein sorgloser Umgang mit Alkohol, Flüssigdichtungen und Klebstoffen kann Feuer und/oder Sicherheitsprobleme verursachen.
  - Bringen Sie Alkohol, Flüssigdichtungen und Klebstoffe niemals in die Nähe von Feuer.
  - Benutzen Sie Alkohol, Flüssigdichtungen und Klebstoffe nur in gut belüfteten Räumen.
  - Tragen Sie eine Schutzausrüstung, d. h. Schutzmaske, Schutzbrille und ölbeständige Schutzhandschuhe.
  - Wenn Alkohol, Flüssigdichtung oder Klebstoff auf Ihre Haut gelangt, waschen Sie es sorgfältig mit Wasser und Seife ab.
  - Wenn Alkohol, Flüssigdichtung oder Klebstoff in Ihre Augen oder in Ihren Mund gelangt, waschen Sie Ihre Augen und Ihren Mund sorgfältig mit sauberem Wasser aus und suchen sofort einen Arzt auf.



VORSICHT

- Tragen Sie während des Schmierens eine Schutzausrüstung, d. h. Schutzmaske, Schutzbrille und ölbeständige Schutzhandschuhe. Wenn Schmierfett in Ihre Augen, Ihren Mund oder auf Ihre Haut gelangt, folgen Sie den Anweisungen unten.

Wenn Schmierfett in die Augen gelangt:

Spülen Sie diese gründlich mit sauberem Wasser aus und suchen Sie dann sofort einen Arzt auf.

Wenn Schmierfett in Ihren Mund gelangt:

Wenn geschluckt, erbrechen Sie nicht. Suchen Sie sofort einen Arzt auf.

Wenn Schmierfett nur in ihren Mund gelangt ist, spülen Sie Ihren Mund gründlich mit Wasser aus.

Wenn Schmierfett auf Ihre Haut gelangt:

Waschen Sie die betroffene Stelle gründlich mit Seife und Wasser.

- Der Manipulator kann sich durch unter anderem durch Wärme vom Motor erhitzen. Berühren Sie keinen heißen Manipulator. Stellen Sie sicher, dass der Manipulator vor dem Berühren wieder abgekühlt ist. Führen Sie erst dann Einlernvorgänge oder Wartungsarbeiten durch.



## 1.5 Not-Halt

G1-, G3-, G6-, G10-, G20-, RS-, C4-, C8-, C12-, N2-, N6-Serie

Wenn sich der Manipulator während des Betriebes unnormal bewegt, drücken Sie sofort den Not-Halt-Taster. Durch Drücken des Not-Halt-Tasters wechselt der Manipulator sofort in die Verzögerung und wird mit maximaler Verzögerungsgeschwindigkeit angehalten.

Vermeiden Sie es jedoch, den Not-Halt-Taster unnötig zu drücken, während der Manipulator normal arbeitet. Durch das Drücken des Not-Halt-Tasters wird die Bremse verriegelt und es kann zu Verschleiß der Bremscheibe kommen, wodurch sich die Lebensdauer der Bremse verkürzt.

Normale Lebensdauer der Bremse: ca. 2 Jahre (bei einer Bremsnutzung von 100 Mal/Tag).

Um das System während des normalen Betriebes in den Not-Halt-Modus zu versetzen, betätigen Sie den Not-Halt-Taster, wenn sich der Manipulator nicht bewegt.

Lesen Sie im Steuerungshandbuch nach, wie der Not-Halt-Stromkreis zu verdrahten ist.

Schalten Sie die Steuerung nicht AUS, während der Manipulator in Betrieb ist.

Wenn Sie den Manipulator im Notfall anhalten möchten, drücken Sie dazu unbedingt den Not-Halt-Taster an der Steuerung.

Wenn der Manipulator während des Betriebs durch AUSschalten der Steuerung angehalten wird, kann dies zu folgenden Problemen führen:

- Verkürzung der Lebensdauer und Beschädigung des Untersetzungsgetriebes
- Positionsabweichung an den Achsen

Wenn die Steuerung durch einen Stromausfall oder Ähnliches zwangsweise AUSgeschaltet wurde, während der Manipulator in Betrieb war, prüfen Sie Folgendes nach Wiederherstellung der Stromversorgung:

- mögliche Beschädigung des Untersetzungsgetriebes
- mögliche Positionsabweichung der Achsen

Wenn eine Positionsabweichung vorliegt, führen Sie gemäß dem Kapitel *Wartung: Kalibrierung* im Manipulator-Handbuch eine Kalibrierung durch.

In den Manipulator-Handbüchern sind Informationen zu Not-Halt enthalten.

Lesen Sie außerdem die Beschreibungen im Handbuch und achten Sie auf die sachgemäße Handhabung des Robotersystems.

Beachten Sie Folgendes für den Gebrauch des Not-Halt-Tasters:

- Der Not-Halt-Taster darf nur verwendet werden, um den Manipulator im Notfall anzuhalten.
- Um den Manipulator während einer Programmausführung anzuhalten, wenn es sich nicht um einen Notfall handelt, verwenden Sie die Befehle Pause (Halt) oder STOP (Programmstopp).  
Durch diese Befehle werden die Motoren nicht ausgeschaltet. Somit wird die Bremse nicht aktiviert.
- Binden Sie die Sicherheitsabschränkung nicht in den Not-Halt-Kreis ein.

Weitere Informationen zur Sicherheitsabschränkung finden Sie in den folgenden Handbüchern:

EPSON RC+ Benutzerhandbuch

*2. Sicherheit – Vorkehrungen für die Installation und den Aufbau –*

*Sicherheitsabschränkung*

*Sicherheit und Installation*

*2.6 Anschluss an den EMERGENCY-Anschluss*

Informationen zu Problemen mit den Bremsen finden Sie in den folgenden Handbüchern:

*Manipulatorhandbuch Wartung*

*2.1.2 Inspektionspunkt*

*- Inspektion während der Strom EINGeschaltet ist (Manipulator in Betrieb)*

*Sicherheit und Installation*

*5.1.1 Manipulator*

*- Inspektion während der Strom eingeschaltet ist (Manipulator in Betrieb)*

## X5-Serie

Wenn sich der Manipulator während des Betriebes unnormal bewegt, drücken Sie sofort den Not-Halt-Taster. Durch Drücken des Not-Halt-Tasters wechselt der Manipulator sofort in die Verzögerung und wird mit maximaler Verzögerungsgeschwindigkeit angehalten.

Vermeiden Sie es jedoch, den Not-Halt-Taster unnötig zu drücken, während der Manipulator normal arbeitet. Andernfalls kann der Manipulator gegen die Peripheriegeräte schlagen, da die Bewegungsbahn bis zum Anhalten des Robotersystems von der Bewegungsbahn im normalen Betrieb abweicht.

Drücken Sie, während der Manipulator in Betrieb ist, den Not-Halt-Taster nur, wenn es erforderlich ist. Wenn Sie den Not-Halt-Taster während des Betriebs drücken, werden die Bremsen aktiviert. Die Lebensdauer der Bremsen wird dann verkürzt, weil die Bremscheiben verschleifen.

Normale Lebensdauer der Bremse: ca. 2 Jahre (bei einer Bremsnutzung von 100 Mal/Tag).

Während des Betriebs hat Not-Halt ebenfalls Auswirkungen auf das Untersetzungsgetriebe, was die Lebensdauer des Untersetzungsgetriebes verkürzen kann.

Um das Robotersystem während des normalen Betriebs in den Not-Halt-Modus zu versetzen, betätigen Sie den Not-Halt-Taster, wenn sich der Manipulator nicht bewegt.

Lesen Sie im Robotersteuerungshandbuch nach, wie der Not-Halt-Stromkreis zu verdrahten ist.

## HINWEIS



Wenn der Manipulator mittels der Not-Halt-Funktion gestoppt wird (die Stromversorgung des Motors wird unterbrochen), können die 1. und die 2. Achse ihre Zielpunkte der Servobewegung noch maximal um 150 mm überfahren. Daher muss das Robotersystem so ausgelegt sein, dass der Greifer dann nicht mit den Peripheriegeräten kollidiert.

Wenn der Manipulator in der Bewegung mittels Not-Halt angehalten wird, während er eine große Last trägt, kann ein Fehler auftreten. Wenn ein Fehler auftritt, setzen Sie ihn mit dem Reset-Befehl zurück.

Beispiel: Wenn der Not-Halt-Taster gedrückt wird, während das RH-Modul ein Werkstück mit einem Gewicht von 80 kg trägt, tritt der folgende Fehler auf:

5040: Drehmomentfehler im High-Power-Modus.

Schalten Sie die Steuerung nicht AUS, während der Manipulator in Betrieb ist. Wenn Sie den Manipulator im Notfall anhalten möchten, wie beispielsweise wenn die Sicherheitsabschränkung geöffnet ist, drücken Sie dazu unbedingt den Not-Halt-Taster an der Steuerung.

Wenn der Manipulator während des Betriebs durch AUSSchalten der Steuerung angehalten wird, kann dies zu folgenden Problemen führen:

Verkürzung der Lebensdauer und Beschädigung des Untersetzungsgetriebes  
Positionsabweichung an den Achsen

Wenn die Steuerung durch einen Stromausfall oder Ähnliches zwangsweise AUSgeschaltet wurde, während der Manipulator in Betrieb war, prüfen Sie Folgendes nach Wiederherstellung der Stromversorgung:

- mögliche Beschädigung des Untersetzungsgetriebes
- mögliche Positionsabweichung der Achsen

Wenn eine Positionsabweichung vorliegt, führen Sie gemäß dem Kapitel 4.13. *Kalibrierung* in diesem Handbuch eine Kalibrierung durch.

Beachten Sie Folgendes für den Gebrauch des Not-Halt-Tasters:

Der Not-Halt-Taster darf nur verwendet werden, um den Manipulator im Notfall anzuhalten.

Beachten Sie Folgendes für den Gebrauch des Not-Halt-Tasters:

- Der Not-Halt-Taster darf nur verwendet werden, um den Manipulator im Notfall anzuhalten.
- Um den Manipulator während einer Programmausführung anzuhalten, wenn es sich nicht um einen Notfall handelt, verwenden Sie die Befehle Pause (Halt) oder STOP (Programmstopp).  
Durch diese Befehle werden die Motoren nicht ausgeschaltet. Somit wird die Bremse nicht aktiviert.
- Binden Sie die Sicherheitsabschränkung nicht in den Not-Halt-Kreis ein.

Weitere Informationen zur Sicherheitsabschränkung finden Sie in den folgenden Handbüchern:

*EPSON RC+ Benutzerhandbuch*

*2. Sicherheit – Vorkehrungen für die Installation und den Aufbau – Sicherheitsabschränkung*

*Sicherheit und Installation*

*2.6 Anschluss an den EMERGENCY-Anschluss*

Informationen zu Problemen mit den Bremsen finden Sie in den folgenden Handbüchern:

*Sicherheit und Installation*

*5.1.1 Manipulator*

*– Inspektion, während der Strom eingeschaltet ist (Manipulator in Betrieb)*

## 1.5.1 Freilaufstrecke beim Not-Halt

Der Manipulator in Betrieb kann nicht sofort anhalten, nachdem der Not-Halt-Taster gedrückt wurde.

Beachten Sie jedoch, dass die Werte abhängig von den folgenden Bedingungen variieren:

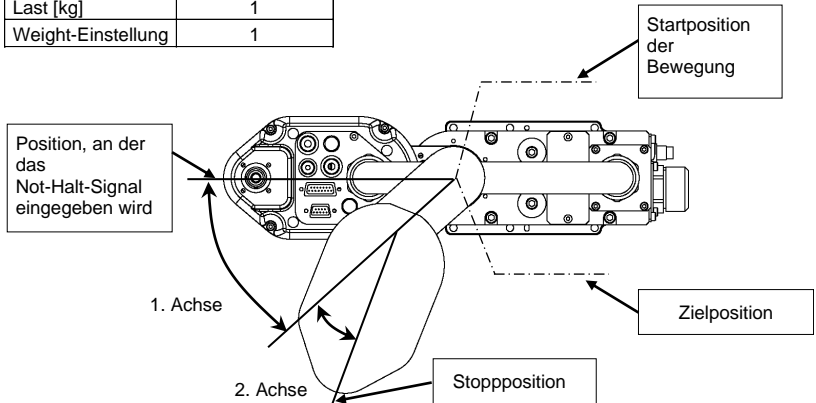
Gewicht der Hand	WEIGHT-Einstellung	ACCEL-Einstellung
Gewicht des Werkstücks		SPEED-Einstellung
	Haltung etc.	

Freilaufzeit und -strecke ca.:

G1

Messbedingungen

Accel-Einstellung	100
Speed-Einstellung	100
Last [kg]	1
Weight-Einstellung	1

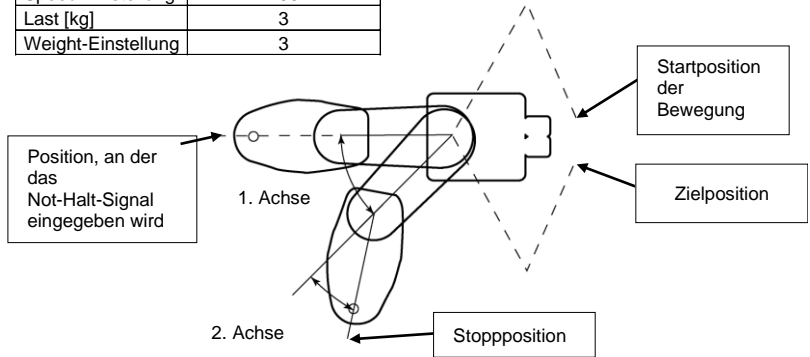


		Steuerung		RC700-A	
		Manipulator		G1-171*, G1-171*Z	G1-221*, G1-221*Z
Freilaufzeit	1. + 2. Achse	[s]	0,17	0,18	
	3. Achse	[s]	0,13		
Freilaufwinkel	1. Achse	[°]	22	28	
	2. Achse	[°]	19	20	
	1. Achse + 2. Achse	[°]	41	48	
Freilaufstrecke	3. Achse	[mm]	48		

G3

Messbedingungen

Accel-Einstellung	100
Speed-Einstellung	100
Last [kg]	3
Weight-Einstellung	3

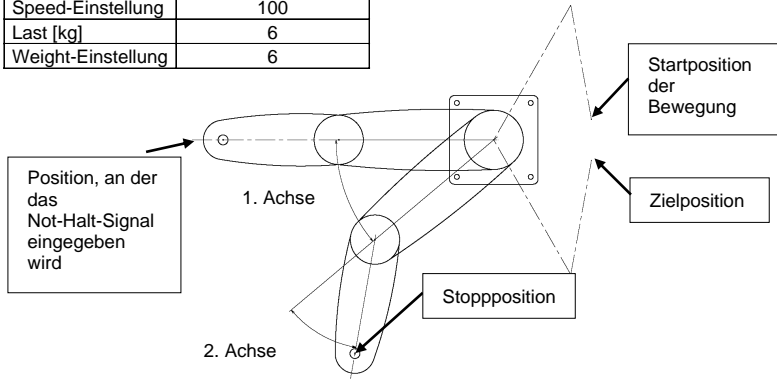


		Steuerung		RC700-A		
		Manipulator		G3-25***	G3-30***	G3-35***
Freie Laufzeit	1. + 2. Achse	[s]	0,3	0,2	0,3	
	3. Achse	[s]	0,2	0,2	0,2	
Freier Laufwinkel	1. Achse	[°]	20	20	35	
	2. Achse	[°]	20	20	25	
	1. Achse + 2. Achse	[°]	40	40	60	
Freilaufstrecke	3. Achse	[mm]	60	60	60	

G6

Messbedingungen

Accel-Einstellung	100
Speed-Einstellung	100
Last [kg]	6
Weight-Einstellung	6



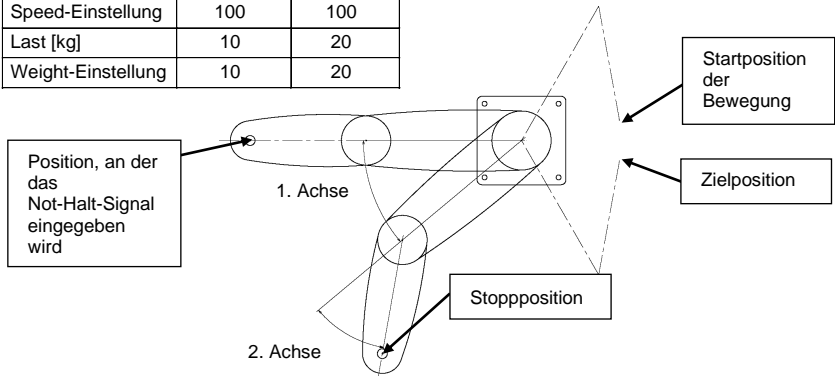
		Steuerung		RC700-A		
		Manipulator		G6-45***	G6-55***	G6-65***
Freie Laufzeit	1. + 2. Achse	[s]	0,5	0,5	0,5	
	3. Achse	[s]	0,4	0,4	0,4	
Freier Laufwinkel	1. Achse	[°]	35	30	35	
	2. Achse	[°]	70	55	70	
	1. Achse + 2. Achse	[°]	105	85	105	
Freilaufstrecke	3. Achse	G6-**1**	[mm]	95	95	95
		G6-**3**	[mm]			



## G10/G20

Messbedingungen

	G10	G20
Accel-Einstellung	100	100
Speed-Einstellung	100	100
Last [kg]	10	20
Weight-Einstellung	10	20

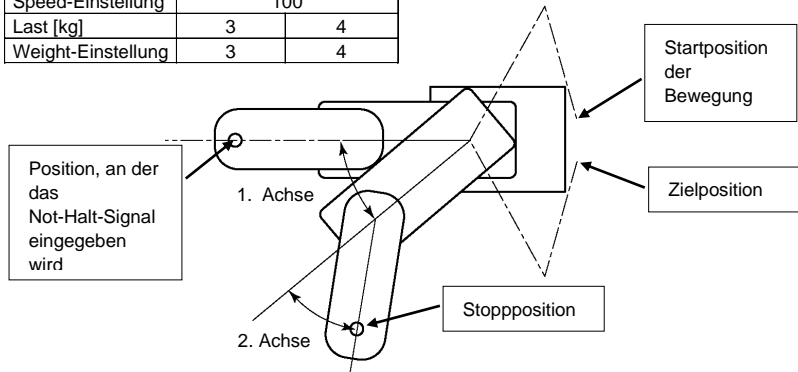


		Steuerung	RC700-A			
			Manipulator		G10-65***	G10-85***
Freie Laufzeit	1. + 2. Achse	[s]	0,5	0,8	0,9	0,7
	3. Achse	[s]	0,3	0,3	0,3	0,3
Freier Laufwinkel	1. Achse	[°]	40	85	90	75
	2. Achse	[°]	65	75	70	65
	1. Achse + 2. Achse	[°]	105	160	160	140
Freie Laufstrecke	3. Achse	G10/G20-***1** [mm]	80	80	140	140
		G10/G20-***4** [mm]				

RS

Messbedingungen

	RS3-351*	RS4-551*
Accel-Einstellung	100	
Speed-Einstellung	100	
Last [kg]	3	4
Weight-Einstellung	3	4



Steuerung Manipulator			RC700-A	
			RS3-351*	RS4-551*
Freilaufzeit	1. + 2. Achse	[s]	0,3	0,7
	3. Achse	[s]	0,2	0,3
Freilaufwinkel	1. Achse	[°]	50	30
	2. Achse	[°]	30	70
	1. Achse + 2. Achse	[°]	80	100
Freilaufstrecke	3. Achse	[mm]	55	65

C4

## Messbedingungen

	C4-Serie
ACCEL-Einstellung	100
SPEED-Einstellung	100
Last [kg]	4
WEIGHT-Einstellung	4

Steuerung Manipulator		RC700/RC700-A	
		C4-A601**	C4-A901**
Freilaufzeit [s]	1. Arm	0,4	0,3
	2. Arm	0,4	0,4
	3. Arm	0,4	0,5
	4. Arm	0,3	
	5. Arm	0,4	
	6. Arm	0,3	
Freilaufwinkel [°]	1. Arm	85	60
	2. Arm	60	65
	3. Arm	55	55
	4. Arm	40	
	5. Arm	40	
	6. Arm	25	

C8

Messbedingungen

	C8-Serie
ACCEL-Einstellung	100
SPEED-Einstellung	100
Last [kg]	8
WEIGHT-Einstellung	8

		Steuerung	RC700-A		
		Manipulator	C8-A701** (C8)	C8-A901** (C8L)	C8-A1401** (C8XL)
Freilaufzeit [s]	1. Arm	Tischplatte, Decke	0,5	0,5	0,9
		Wand	0,9	0,9	1,7
	2. Arm		0,5	0,6	0,7
	3. Arm		0,5	0,5	0,4
	4. Arm		0,5	0,4	0,5
	5. Arm		0,2	0,2	0,3
Freilaufwinkel [°]	1. Arm	Tischplatte, Decke	60	50	70
		Wand	110	100	130
	2. Arm		60	60	40
	3. Arm		70	50	30
	4. Arm		70	60	90
	5. Arm		30	30	50
6. Arm		40	30	30	

C12

## Messbedingungen

	C12-Serie
ACCEL-Einstellung	100
SPEED-Einstellung	100
Last [kg]	12
WEIGHT-Einstellung	12

Steuerung		RC700-A
Manipulator		C12-A1401** (C12XL)
Freilaufzeit [s]	1. Arm	0,7
	2. Arm	0,7
	3. Arm	0,4
	4. Arm	0,3
	5. Arm	0,3
	6. Arm	0,3
Freilaufwinkel [°]	1. Arm	40
	2. Arm	40
	3. Arm	20
	4. Arm	30
	5. Arm	30
	6. Arm	60

N2

Messbedingungen

	N2-Serie
ACCEL-Einstellung	100
SPEED-Einstellung	100
Last [kg]	2,5
WEIGHT-Einstellung	2,5

	Steuerung	RC700-A
	Manipulator	N2-A450S*
Freilaufzeit [s]	1. Arm	0,75
	2. Arm	0,7
	3. Arm	0,5
	4. Arm	0,35
	5. Arm	0,35
	6. Arm	0,3
Freilaufwinkel [°]	1. Arm	55
	2. Arm	65
	3. Arm	70
	4. Arm	20
	5. Arm	20
	6. Arm	40

N6

## Messbedingungen

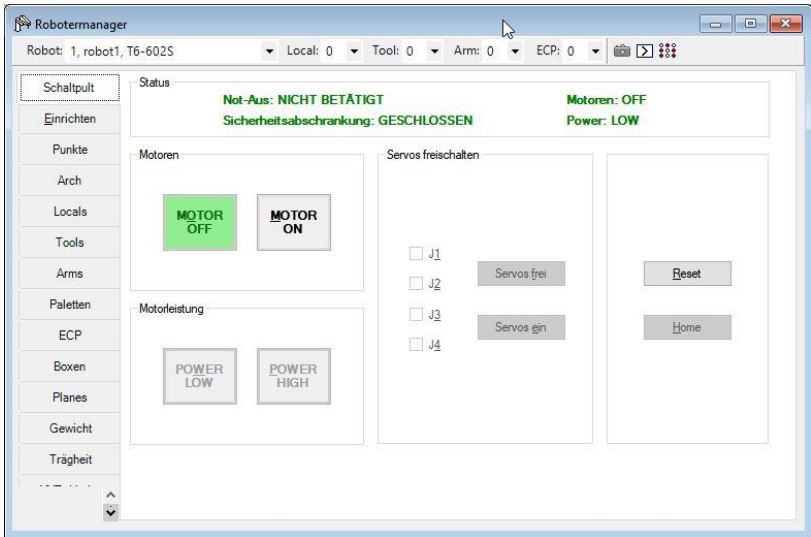
	N6-Serie
ACCEL-Einstellung	100
SPEED-Einstellung	100
Last [kg]	6
WEIGHT-Einstellung	6

Steuerung		RC700-A	
Manipulator		N6-A1000**	N6-A850**R
Freilaufzeit [s]	1. Arm	0,75	0,9
	2. Arm	0,65	0,6
	3. Arm	0,65	0,55
	4. Arm	0,45	0,45
	5. Arm	0,4	0,4
	6. Arm	0,5	0,5
Freilaufwinkel [°]	1. Arm	70	70
	2. Arm	65	45
	3. Arm	70	90
	4. Arm	70	70
	5. Arm	70	70
	6. Arm	110	110

## 1.5.2 Zurücksetzen von Not-Halt

Wählen Sie EPSON RC+ [Tools] – [Robotermanager] – Registerkarte [Schaltpult], und klicken Sie dort auf die Schaltfläche <Reset>.

Auf der Registerkarte [Schaltpult] befinden sich die Schaltflächen für die wichtigsten Roboteroperationen, wie beispielsweise das Ein- und Ausschalten der Motoren und das Homing des Roboters. Sie zeigt außerdem den Status für Not-Halt, Sicherheitsabschränkung, Motoren und Power an.






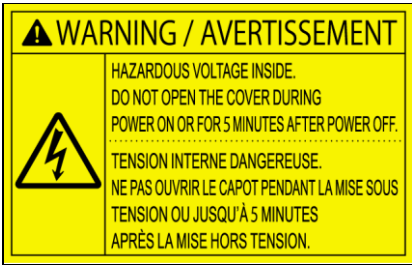


## 1.6 Beschriftungen




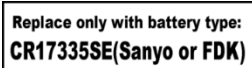
Aufkleber sind an den Stellen der Steuerung und des Manipulators angebracht, an denen besondere Gefahr besteht.


Befolgen Sie die Beschreibungen und Warnungen auf den Aufklebern, um das Robotersystem sicher zu betreiben und zu warten.

Reißen Sie die Aufkleber nicht ab, beschädigen oder entfernen Sie die Aufkleber nicht. Seien Sie äußerst sorgsam, wenn Sie mit den Teilen oder Einheiten arbeiten, an welchen die folgenden Aufkleber angebracht sind, oder wenn Sie sich in deren Nähe befinden:

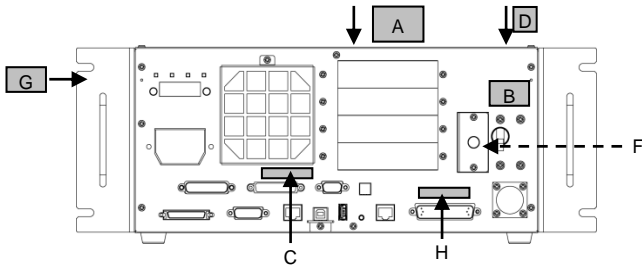
### 1.6.1 Steuerung

Position	Aufkleber	Anmerkung
A		Restspannung liegt an. Um einen elektrischen Schlag zu vermeiden, öffnen Sie nicht die Abdeckung, wenn der Strom EINGeschaltet ist. Warten Sie 300 Sekunden, nachdem der Strom AUSgeschaltet ist.
		Restspannung liegt an. Um einen elektrischen Schlag zu vermeiden, öffnen Sie die Abdeckung nicht, wenn der Strom EINGeschaltet ist. Warten Sie 5 Minuten nachdem der Strom AUSgeschaltet ist.
B		Trennen und sperren Sie die Hauptstromversorgungsspannung, bevor Sie Wartungs- und Reparaturarbeiten durchführen.
		

Position	Aufkleber	Anmerkung
C		<p>Schließen Sie die folgenden Geräte nicht an den TP-Port an. Das Anschließen der folgenden Geräte kann zu Fehlfunktionen des Gerätes führen.</p> <p>OPTIONAL DEVICE Blindstecker, OP500, OP500RC, JP500, TP-3**-Serie und OP1</p>
D		<p>Es besteht gefährliche Spannung, während der Manipulator eingeschaltet ist. Um einen elektrischen Schlag zu vermeiden, berühren Sie keine elektrischen Teile im Inneren.</p>
E		<p>Das Gewicht der Einheit ist auf dem Signaturaufkleber angegeben. Prüfen Sie vor einem Transport oder dem Umsetzen der Einheit unbedingt die Gewichtsangabe, damit Sie sich nicht verheben. Achten Sie außerdem auf Hände und Füße, sodass Sie nicht hängenbleiben oder sich anderweitig verletzen.</p>
F		<p>Verwenden Sie die angegebene Lithiumbatterie.</p> <p>Nähere Informationen finden Sie im Steuerungshandbuch <i>Wartung: 10. Ersatzteilliste.</i></p>

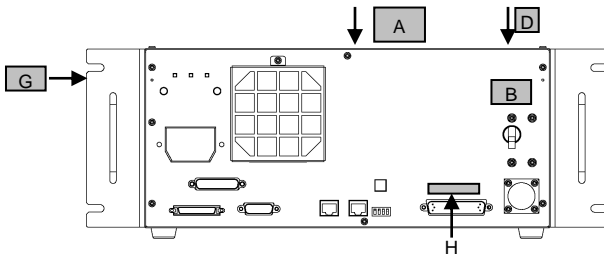
Position	Aufkleber
G	<p><b>ROBOT CONTROLLER</b>  MODEL : RC700  SERIAL NO. : 000000001  MANUFACTURED : 06/2017  AC200-240V 50/60Hz  SINGLE PHASE 2500VA max  WEIGHT 12kg</p> <p>MANUFACTURER:  <b>SEIKO EPSON CORPORATION</b>  3-5,OWA 3-CHOME,SUWA-SHI  NAGANO-KEN,392-8502 JAPAN  <a href="http://global.epson.com/company/">http://global.epson.com/company/</a>  ENTITY PLACING ON EU MARKET:  <b>EPSON DEUTSCHLAND GmbH</b>  OTTO-HAHN-STR.4,D-40670  MEERBUSCH,GERMANY  <a href="https://neon.epson-europe.com/de/en/robots/">https://neon.epson-europe.com/de/en/robots/</a>    000000001</p>
H	<p>CONTROLLER S/N R7C xxxxxxxx</p>

Steuerung RC700 / RC700-A

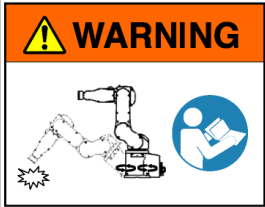






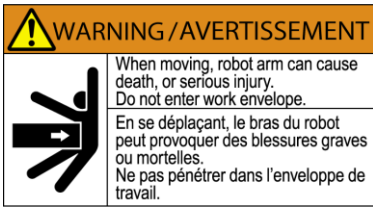


(Abbildung: RC700)



Drive Unit RC700DU / RC700DU-A

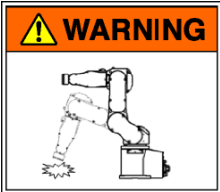
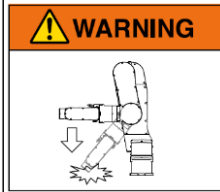
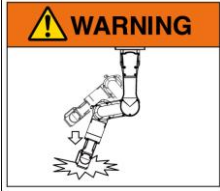


## 1.6.2 Manipulator


Position	Aufkleber	Anmerkung
A		<p>Bevor Sie die Sockel-Befestigungsschrauben lösen, halten Sie den Arm und binden Sie ihn fest, um Hände und Finger davor zu schützen, im Manipulator eingeklemmt zu werden.</p> <p>Beachten Sie bei Installation und Transport von Robotern die Anweisungen in diesem Handbuch.</p>
		
		
	<p><b>WARNING / AVERTISSEMENT</b></p> <p>Take measures to prevent the manipulator from falling and dropping before removing base mounting bolts.</p> <p>Prendre les mesures nécessaires pour empêcher le manipulateur de tomber avant de démonter les vis de fixation de la base.</p>	
		<p>Um ein Herunterfallen des Manipulators zu verhindern, stützen Sie diesen ab, bevor Sie die Sockel-Befestigungsschrauben entfernen.</p> <p>Beachten Sie für die Installation und den Transport die Anweisungen in diesem Handbuch.</p>

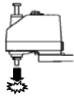



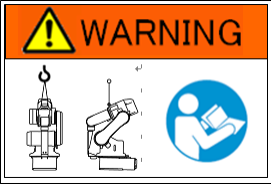


Position	Aufkleber	Anmerkung
B	 	<p>Betreten Sie nicht den Arbeitsbereich, während der Manipulator in Betrieb ist. Es besteht Kollisionsgefahr zwischen Roboterarm und Bediener. Dies ist extrem gefährlich und kann zu schwerwiegenden Sicherheitsproblemen führen.</p>
C		<p>Es besteht gefährliche Spannung, während der Manipulator eingeschaltet ist. Um einen elektrischen Schlag zu vermeiden, berühren Sie keine elektrischen Teile im Inneren.</p>
D		<p>Wenn sie zu nah an bewegliche Teile kommen, können Hand oder Finger zwischen Z-Achse und Abdeckung gequetscht werden.</p> <p>* Auf Manipulatoren mit Faltenbälgen ist der Aufkleber als Warnung vor einer Quetschgefahr für Hand und Finger nicht angebracht.</p>


Position	Aufkleber	Anmerkung		
	  <table border="1" data-bbox="340 443 706 491"> <tr> <td data-bbox="340 443 508 491">Do not put your hand on moving parts.</td> <td data-bbox="508 443 706 491">Ne pas placer les mains sur les pièces mobiles.</td> </tr> </table>	Do not put your hand on moving parts.	Ne pas placer les mains sur les pièces mobiles.	<p>Wenn sie zu nah an bewegliche Teile kommen, können Hand oder Finger gequetscht werden.</p>
Do not put your hand on moving parts.	Ne pas placer les mains sur les pièces mobiles.			


Position	Aufkleber	Anmerkung
E		<p>C4: Wenn Sie den Bremsfreigabetaster drücken, kann der Arm durch sein Eigengewicht herunterfallen. Dieser Aufkleber ist auf der optionalen Bremsfreigabeeinheit angebracht.</p> <p>C8, C12: Achten Sie beim Lösen der Bremsen darauf, dass der Arm nicht aufgrund seines Eigengewichts herunterfällt. Dieser Aufkleber ist auf dem Manipulator und der optionalen Bremsfreigabeeinheit angebracht.</p>
	 	<p>Achten Sie beim Lösen der Bremsen darauf, dass der Arm nicht aufgrund seines Eigengewichts herunterfällt. Dieses Warnschild ist auf dem Manipulator und der optionalen Bremsfreigabeeinheit angebracht.</p>



Position	Aufkleber	Anmerkung
	<div style="border: 1px solid black; padding: 5px;">  <p><b>WARNING/AVERTISSEMENT</b></p> <p><b>EMERGENCY BRAKE RELEASE</b>  1. Turn off the controller.  2. Operate the brake release unit using instructions on the brake release unit.</p> <p><b>DESSERRAGE DU FREIN D'URGENCE</b>  1. Éteindre le contrôleur.  2. Utiliser l'élément de desserrage de frein à l'aide des instructions sur l'élément de desserrage de frein.</p> </div>	<p>Bei Verwendung der Bremsfreigabeeinheit:</p> <p>Nähere Informationen bezüglich der Abläufe zum Lösen der Bremsen mithilfe der Bremsfreigabeeinheit finden Sie in den Manipulatorhandbüchern.</p>

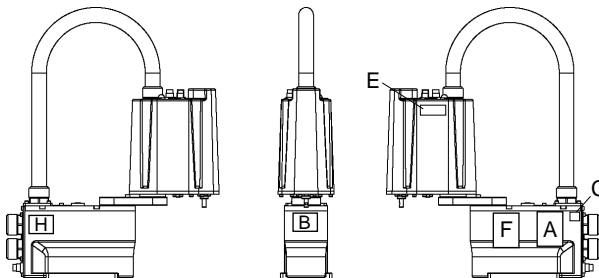
Position	Aufkleber	Anmerkung
E	<div data-bbox="208 185 479 296" style="border: 1px solid black; padding: 5px;">   <p style="text-align: center;">WARNING</p> </div> <div data-bbox="208 304 575 400" style="border: 1px solid black; padding: 5px;">  <p style="text-align: center;"><b>WARNING / AVERTISSEMENT</b></p> </div> <div data-bbox="208 408 575 464" style="border: 1px solid black; padding: 5px;"> <p>Hand weight may cause shaft to fall after release of brake.</p> </div> <div data-bbox="208 472 575 547" style="border: 1px solid black; padding: 5px;"> <p>Le poids de la main peut entraîner la chute de l'arbre après la libération du frein.</p> </div>	<p>Achten Sie beim Lösen der Bremsen darauf, dass der Arm nicht aufgrund seines Eigengewichts herunterfällt oder sich dreht.</p>
F	<div data-bbox="208 563 479 778" style="border: 1px solid black; padding: 5px;">  </div> <div data-bbox="208 786 479 970" style="border: 1px solid black; padding: 5px;">  </div> <div data-bbox="208 978 479 1161" style="border: 1px solid black; padding: 5px;">  </div> <div data-bbox="208 1169 553 1265" style="border: 1px solid black; padding: 5px;">  <p style="text-align: center;"><b>WARNING / AVERTISSEMENT</b></p> </div> <div data-bbox="208 1273 553 1321" style="border: 1px solid black; padding: 5px;"> <p>Follow instructions manual during lifting and transportation.</p> </div> <div data-bbox="208 1329 553 1401" style="border: 1px solid black; padding: 5px;"> <p>Respecter les instructions du manuel d' utilisation pendant le levage et le transport.</p> </div>	<p>Nur autorisiertes Personal darf einen hängenden Transport durchführen und einen Kran oder Gabelstapler bedienen. Das Ausführen dieser Tätigkeiten durch nicht autorisiertes Personal ist extrem gefährlich und kann zu schweren Verletzungen und/oder schweren Schäden an Geräten des Robotersystems führen.</p>

Position	Aufkleber	Anmerkung
G		HEISS Passen Sie auf, dass Sie sich nicht verbrennen.

Position	Aufkleber
H	<p> <b>MODEL :G3-351S</b>  <b>SERIAL NO. :000000001</b>  <b>MANUFACTURED:06/2017</b>  <b>WEIGHT: 14Kg MAX PAYLOAD: 3Kg</b>  <b>MOTOR POWER</b>  <b>AXIS1 :200W AXIS2:150W</b>  <b>AXIS3:150W AXIS4:150W</b>  <b>MANUFACTURER:</b>  <b>SEIKO EPSON CORPORATION</b>  <b>3-3-OWA 3-CHOME SUWA-SHI</b>  <b>NAGANO-KEN,392-8502 JAPAN</b>  <a href="http://global.epson.com/company/">http://global.epson.com/company/</a>  <b>ENTITY PLACING ON EU MARKET:</b>  <b>EPSON DEUTSCHLAND GmbH</b>  <b>OTTO-HAHN-STR.4,D-40670</b>  <b>MEERBUSCH GERMANY</b>  <a href="https://neon.epson-europe.com/de/en/robots/">https://neon.epson-europe.com/de/en/robots/</a>                        000000001                 </p>

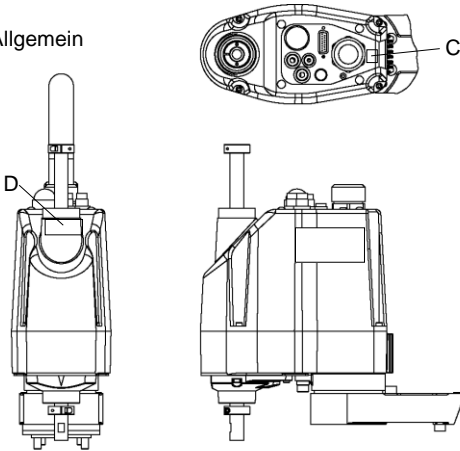
Position der Aufkleber/Schilder

G1



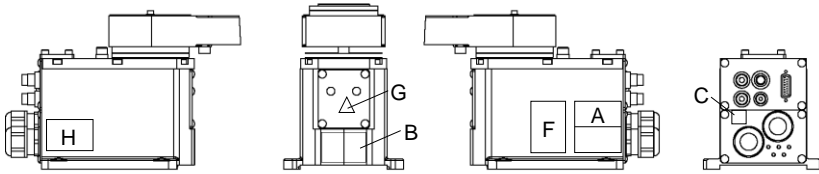
G3

Allgemein



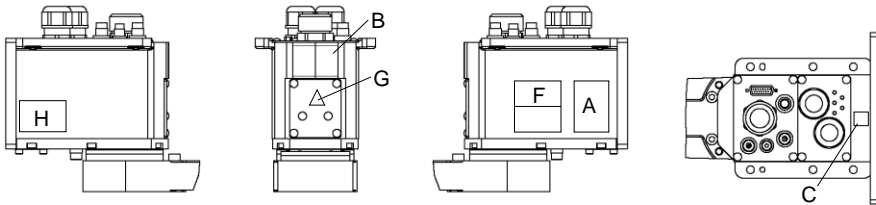
---

Tischplattenmontage



---

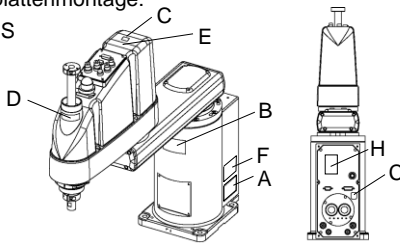
Mehrfach-Befestigung



G6

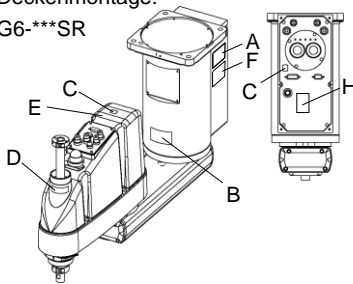
Tischplattenmontage:

G6-\*\*\*S



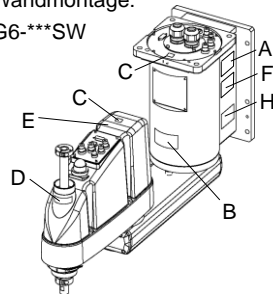
Deckenmontage:

G6-\*\*\*SR



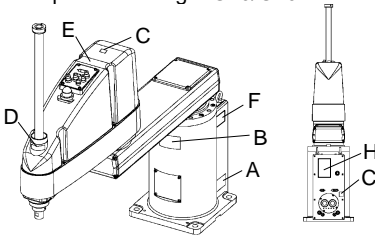
Wandmontage:

G6-\*\*\*SW

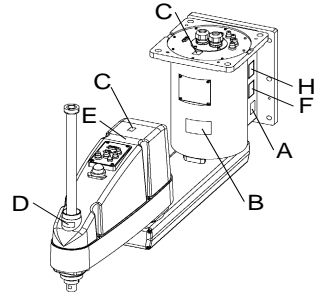


G10/G20

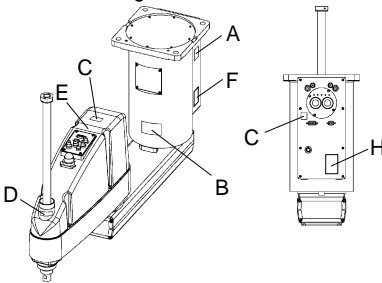
Tischplattenmontage: G10/G20-\*\*\*\*



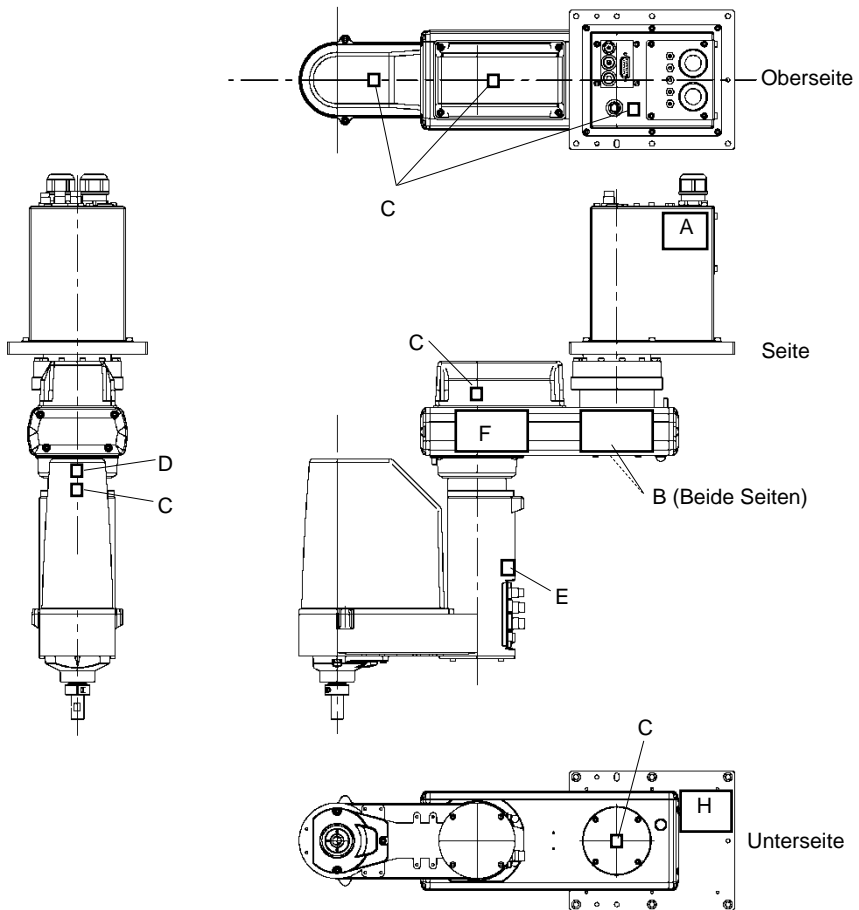
Wandmontage: G10/G20-\*\*\*\*W



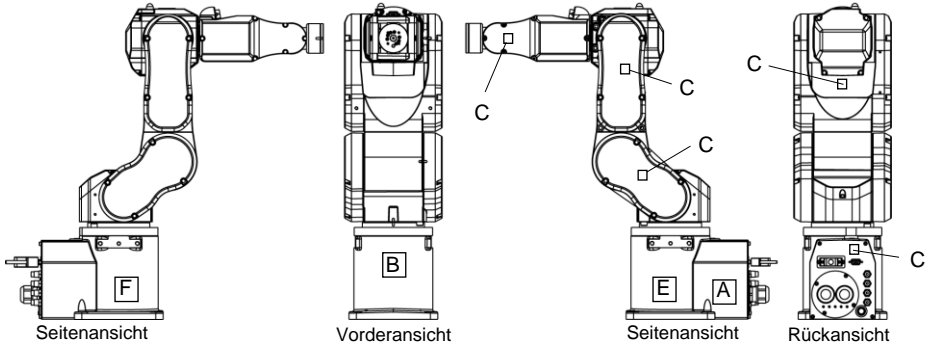
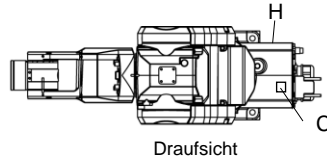
Deckenmontage: G10/G20-\*\*\*\*R



RS



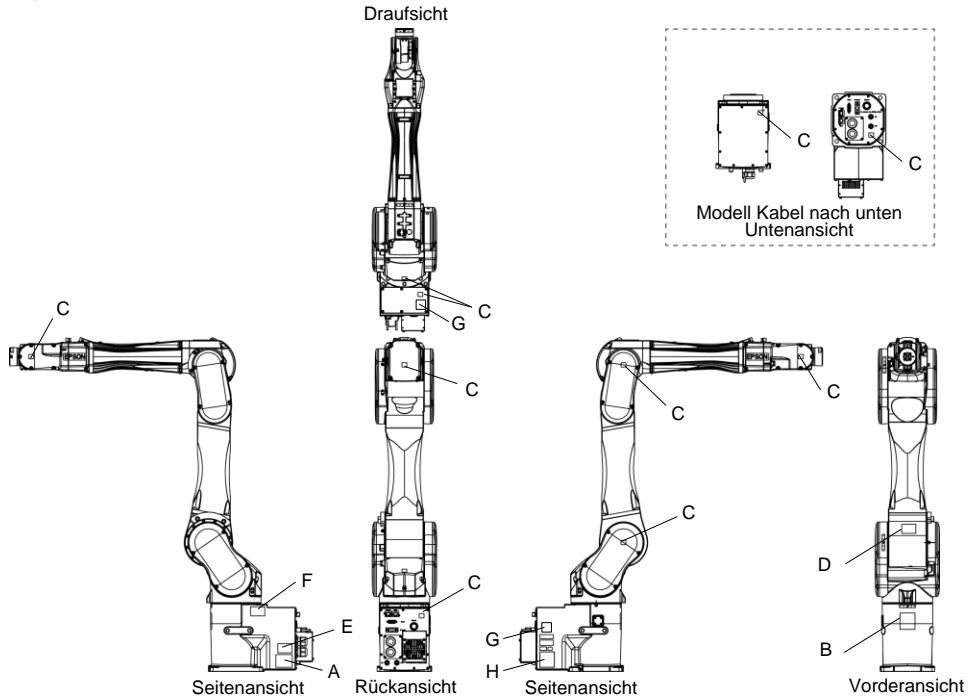
C4



E: Dieser Aufkleber ist auf UL-konformen Manipulatoren und der optionalen Bremsfreigabeeinheit angebracht.



C8, C12

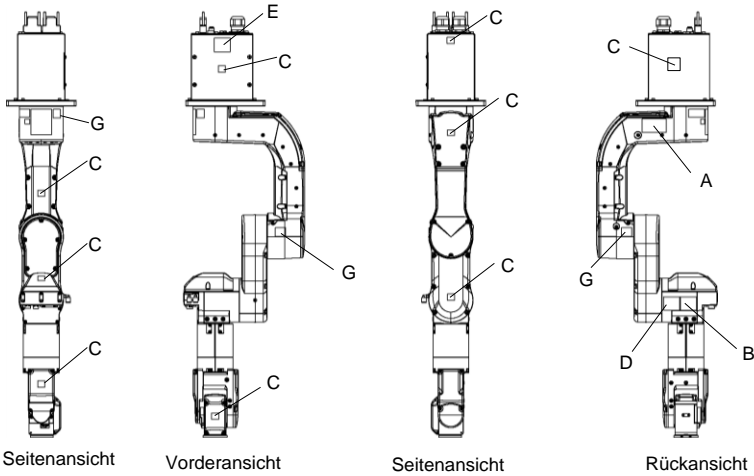


(Abb.: C8-A1401\* (C8XL))

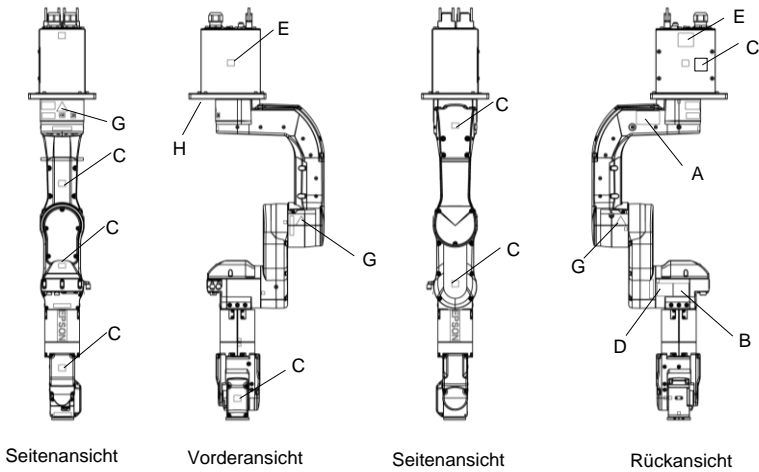
E: Dieser Aufkleber ist auf UL-konformen Manipulatoren und der optionalen Bremsfreigabeeinheit angebracht.

N2

Ser.-Nr.: N20100001~N20101000

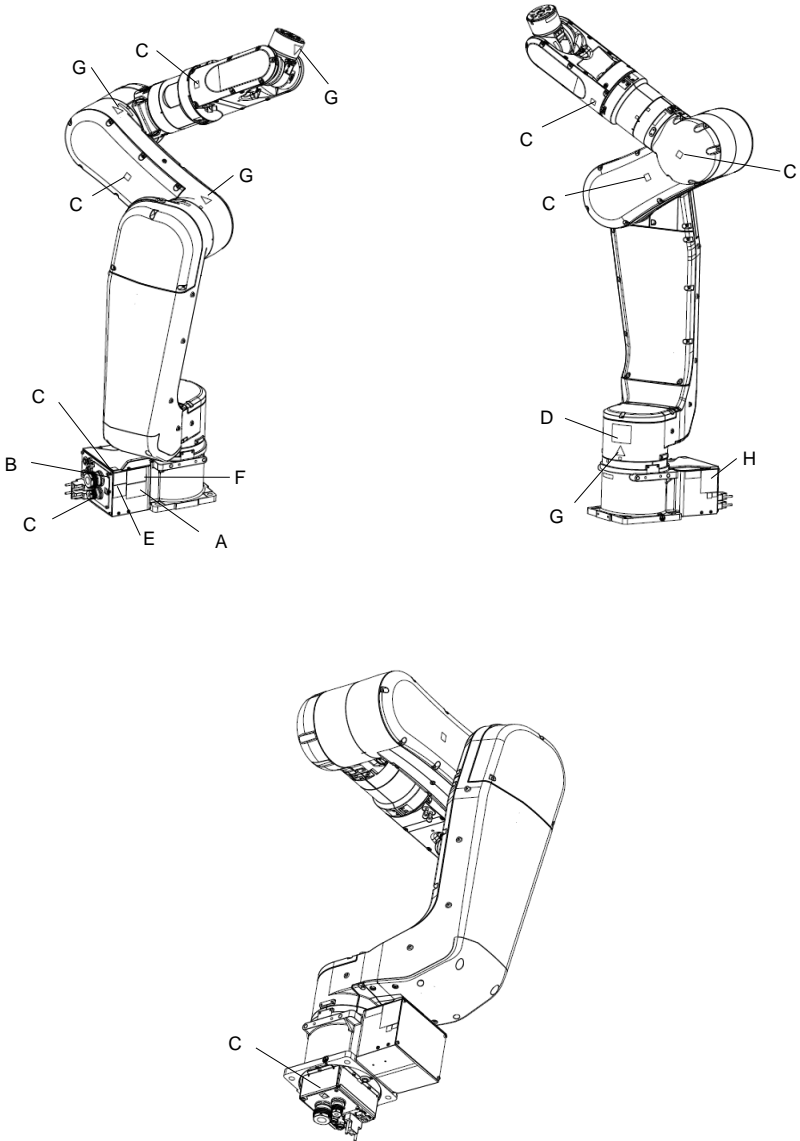


Ser.-Nr.: ab N201010001

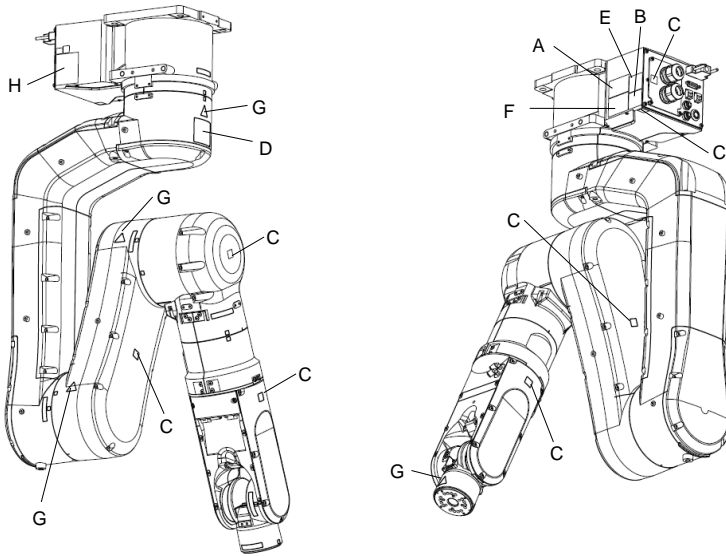


E: Dieser Aufkleber ist auf UL-konformen Manipulatoren und der optionalen Bremsfreigabeeinheit angebracht.

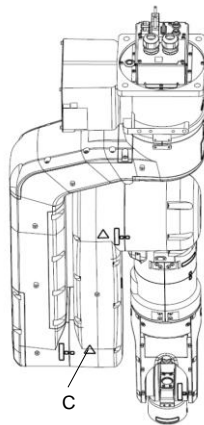
N6-A1000\*\*



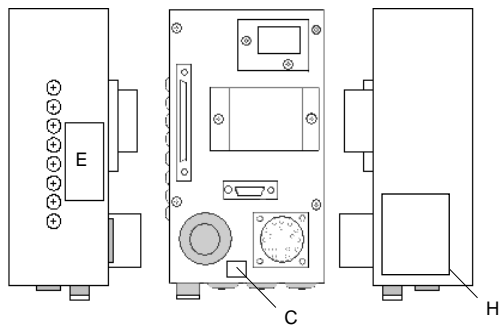
N6-A850\*\*R



N6-A850\*BR



X5



HINWEIS



Der Aufkleber E gilt für den Manipulator der vertikalen Achse.

### 1.7 Sicherheitseinrichtungen

Das Robotersteuerungssystem unterstützt die unten beschriebenen Sicherheitseinrichtungen. Jedoch wird dem Anwender empfohlen, das Robotersystem stets bestimmungsgemäß zu verwenden und die beigefügten Handbücher aufmerksam zu lesen, bevor das System in Betrieb genommen wird. Wenn die Handbücher nicht gelesen oder die bestimmungsgemäße Verwendung nicht verstanden wird, können Gefahrensituationen entstehen.

Unter den folgenden Sicherheitseinrichtungen sind der Not-Halt-Taster und die Sicherheitsabschränkungsingänge besonders wichtig. Überprüfen Sie, ob diese und andere Einrichtungen richtig funktionieren, bevor das Robotersystem betrieben wird.

Nähere Informationen finden Sie im Kapitel *2.6.1 Sicherheitsabschränkungs-Schalter und Verriegelungs-Freigabetaster*.

#### Not-Halt-Taster

Der EMERGENCY-Anschluss auf der Steuerung hat Erweiterungs-Not-Halt-Eingänge, die für den Anschluss des Not-Halt-Tasters verwendet werden.

Das Drücken eines Not-Halt-Tasters schaltet den Motorstrom sofort ab und das Robotersystem wechselt in den Not-Halt-Zustand.

Stoppkategorie des Not-Halt-Eingangs: Kategorie 0 (gemäß Sicherheitsnorm IEC 60204-1)

#### Sicherheitsabschränkungsingang

Um diese Einrichtung zu aktivieren, stellen Sie sicher, dass der Sicherheitsabschränkungs-Schalter am EMERGENCY-Anschluss der Steuerung angeschlossen ist.

Wenn die Sicherheitsabschränkung geöffnet wird, stoppt der Manipulator normalerweise sofort den aktuellen Arbeitsgang und der Status des Manipulatorstroms ist „Betrieb unzulässig“, bis die Sicherheitsabschränkung geschlossen und der verriegelte Zustand wieder zurückgesetzt wird. Um den Manipulator zu betreiben, während die Sicherheitsabschränkung geöffnet ist, müssen Sie den Betriebsarten-Schlüsselschalter am Teach-Pendant in den Teach-Modus stellen. Der Manipulatorbetrieb ist nur möglich, wenn der Zustimmungsschalter aktiviert ist. In diesem Fall arbeitet der Manipulator im Status „Begrenzt“ (Low Power).

Stoppkategorie des Sicherheitsabschränkungsingangs: Kategorie 1 (gemäß Sicherheitsnorm IEC 60204-1)

## Low-Power-Modus

Der Motorstrom ist in diesem Modus reduziert.

Der Power-Status ist in dieser Betriebsart „Begrenzt“ (Low Power) und kann nicht geändert werden, ungeachtet des Zustandes der Sicherheitsabschränkung oder der Betriebsart. Der Status „Begrenzt“ (Low Power) gewährleistet die Sicherheit des Bedieners und reduziert die Gefahr der Zerstörung von Peripheriegeräten oder Schäden, die durch unachtsamen Betrieb verursacht werden können.

## Generatorische Bremse

Der Schaltkreis der generatorischen Bremse beinhaltet Relais, welche die Motoranker kurzschließen. Der Schaltkreis der generatorischen Bremse wird aktiviert, wenn Not-Halt signalisiert wird oder wenn einer der folgenden Fehler entdeckt wird: Encoder-Kabel-Unterbrechung, Motorüberlastung, irreguläres Motordrehmoment, Motorgeschwindigkeitsfehler, Servofehler (Positionierungs- oder Geschwindigkeitsüberschreitung), CPU-Fehler, Speicherprüfsummenfehler und Überhitzung innerhalb eines Motortreiber-Moduls.

## Erkennung Motorüberlastung

Der Schaltkreis der generatorischen Bremse wird aktiviert, wenn das System erkennt, dass die Belastung des Motors seine Kapazität überschritten hat.

## Erkennung Irreguläres Motordrehmoment (Manipulator außer Kontrolle)

Der Schaltkreis der generatorischen Bremse wird aktiviert, wenn Unregelmäßigkeiten beim Motordrehmoment (Motor-Ausgang) erkannt werden (in diesem Fall ist der Manipulator außer Kontrolle).

## Erkennung Motorgeschwindigkeitsfehler

Der Schaltkreis der generatorischen Bremse wird aktiviert, wenn das System erkennt, dass der Motor mit falscher Geschwindigkeit läuft.

## Erkennung: Positionierungsüberschreitung – Servofehler

Der Schaltkreis der generatorischen Bremse wird aktiviert, wenn das System erkennt, dass die Differenz zwischen der gegenwärtigen Position des Manipulators und der befohlenen Position die Grenze des erlaubten Fehlers überschreitet.

## Erkennung: Geschwindigkeitsüberschreitung – Servofehler

Der Schaltkreis der generatorischen Bremse wird aktiviert, wenn die Ist-Geschwindigkeit des Manipulators die Sollgeschwindigkeit überschreitet.

### Erkennung CPU-Fehler

Fehler in der CPU der Motorsteuerung werden von der Zeitüberwachung erkannt. Außerdem sind die System-CPU und die CPU der Motorsteuerung innerhalb der Steuerung so aufgebaut, dass sie sich gegenseitig ständig auf Unstimmigkeiten überprüfen. Wenn eine Unstimmigkeit entdeckt wird, wird der Schaltkreis der generatorischen Bremse aktiviert.

### Erkennung Speicherprüfsummenfehler

Der Schaltkreis der generatorischen Bremse wird aktiviert, wenn ein Speicherprüfsummenfehler erkannt wird.

### Erkennung Überhitzung eines Motortreiber-Moduls

Der Schaltkreis der generatorischen Bremse wird aktiviert, wenn die Temperatur des Leistungsteils innerhalb eines Motortreiber-Moduls die Obergrenze überschreitet.

### Erkennung: Relaisabfall

Der Schaltkreis der generatorischen Bremse wird aktiviert, wenn ein Relaiskontaktfehler erkannt wird.

### Erkennung: Überspannung

Der Schaltkreis der generatorischen Bremse wird aktiviert, wenn die Spannung in der Steuerung die Grenze für die Normalspannung überschreitet.

### Erkennung Netzspannungsabfall

Der Schaltkreis der generatorischen Bremse wird aktiviert, wenn ein Abfall in der Netzspannung erkannt wird.

### Erkennung Temperaturabweichung

Anormale Temperatur wird erkannt.

### Erkennung Lüfterfehler

Fehler in der Lüftergeschwindigkeit wird erkannt.



## 1.8 Spezifikationen des Manipulators

G1

Parameter		4 Achsen	
		G1-171*	G1-221*
Art der Montage		Tischplatte	
Armlänge	1. & 2. Arm	175 mm	225 mm
	1. Arm	75 mm	125 mm
	2. Arm	100 mm	
Masse (ohne Kabel)		8 kg; 18 lb	
Antriebsmethode		AC Servomotor	
Max. Geschwindigkeit <sup>*1</sup>	1. & 2. Achse	2630 mm/s	3000 mm/s
	3. Achse (Z)	1200 mm/s	
	4. Achse (U)	3000°/s	
Wiederholgenauigkeit	1. & 2. Achse	± 0,005 mm	± 0,008 mm
	3. Achse (Z)	± 0,01 mm	
	4. Achse (U)	± 0,01°	
Max. Arbeitsbereich	1. Achse	± 125°	
	2. Achse (Reinraum-Modell)	± 140° (± 140°)	± 152° (± 149°)
	Z-Hub (Reinraum-Modell)	± 100 (80) mm	
	4. Achse	± 360°	
Max. Pulse-Bereich (Pulse)	1. Achse	- 1019449 bis 6262329 Pulse	
	2. Achse (Reinraum-Modell)	± 2548623 (± 2548623)	± 2767076 (± 2712463)
	3. Achse (Reinraum-Modell)	- 1092267 bis 0 (- 873813 bis 0)	
	4. Achse	- 393216 bis 393216	
Auflösung	1. Achse	3,43322E-05 °/Pulse	
	2. Achse	5,49316E-05 °/Pulse	
	3. Achse	9,15527E-05 mm/Pulse	
	4. Achse	9,15527E-04 °/Pulse	
Motornennleistung		Alle Achsen: 50 W	
Nutzlast	Nennwert	0,5 kg	
	Maximal	1 kg	
4. Achse erlaubtes Trägheitsmoment <sup>*2</sup>	Nennwert	0,0003 kg·m <sup>2</sup>	
	Maximal	0,004 kg·m <sup>2</sup>	
Durchmesser der Z-Achse		ø 8 mm	
Montagebohrung		125 × 88 (4-M6)	
3. Achse Abwärts-Kraft		50 N	
Anwenderverkabelung elektrisch		24-polig (9+15)	
Anwenderanschlüsse Pneumatik		1 Pneumatikschlauch (ø 4 mm); 0,59 MPa (6 kgf/cm <sup>2</sup> ; 86 psi) 2 Pneumatikschläuche (ø 6 mm); 0,59 MPa (6 kgf/cm <sup>2</sup> ; 86 psi)	
Umgebungsbedingungen	Umgebungstemperatur	5 bis 40 °C (mit minimaler Temperaturschwankung)	
	relative Luftfeuchtigkeit	10 % bis 80 % RH (nicht kondensierend)	
	Schwingungspegel	4,9 m/s <sup>2</sup> (0,5 G) oder niedriger	

## 1. Sicherheit

Parameter		4 Achsen	
		G1-171*	G1-221*
Schallpegel *3		LAeq = 65 dB(A) oder niedriger	
Einbauumgebung		Reinraum + ESD (ISO-Klasse 3) *4	
Zuordenbarer Wert ( ) Vorgabewerte	Speed	1 bis (5) bis 100	
	Accel *5	1 bis (10) bis 120	
	SpeedS	1 bis (50) bis 2000	
	AccelS	1 bis (200) bis 25000	
	Fine	0 bis (10000) bis 65535	
	Weight	0, 100 bis (0,5, 100) bis 1, 100	
Sicherheitsstandard		CE-Kennzeichnung: EMV-Richtlinie, Maschinenrichtlinie, RoHS-Richtlinie KC-Mark/KCs-Mark UL-Standards (für UL-Spezifikationen): UL1740 ANSI/RIA R15.06, NFPA 79	

Parameter		3 Achsen	
		G1-171*Z	G1-221*Z
Art der Montage		Tischplatte	
Armlänge	1. & 2. Arm	175 mm	225 mm
	1. Arm	75 mm	125 mm
	2. Arm	100 mm	
Masse (ohne Kabel)		8 kg; 18 lb	
Antriebsmethode		AC Servomotor	
Max. Geschwindigkeit *1	1. & 2. Achse	2630 mm/s	3000 mm/s
	3. Achse (Z)	1200 mm/s	
	4. Achse (U)	3000°/s	
Wiederholgenauigkeit	1. & 2. Achse	± 0,005 mm	± 0,008 mm
	3. Achse (Z)	± 0,01 mm	
	4. Achse (U)	-	
Max. Arbeitsbereich	1. Achse	± 125°	
	2. Achse (Reinraum-Modell)	± 135° (± 123°)	± 135° (± 132°)
	Z-Hub (Reinraum-Modell)	± 100 (80) mm	
	4. Achse	-	
Max. Pulse-Bereich (Pulse)	1. Achse	- 1019449 bis 6262329 Pulse	
	2. Achse (Reinraum-Modell)	± 2457600 (± 2239147)	± 2457600 (± 2402987)
	3. Achse (Reinraum-Modell)	- 1092267 bis 0 (- 873813 bis 0)	
	4. Achse	- 393216 bis 393216	
Auflösung	1. Achse	3,43322E-05°/Pulse	
	2. Achse	5,49316E-05°/Pulse	
	3. Achse	9,15527E-05 mm/Pulse	
	4. Achse	9,15527E-04°/Pulse	
Motornennleistung		Alle Achsen: 50 W	
Nutzlast	Nennwert	0,5 kg	
	Maximal	1,5 kg	
4. Achse erlaubtes Trägheitsmoment *2	Nennwert	-	
	Maximal	-	
Durchmesser der Z-Achse		ø 8 mm	
Montagebohrung		125 × 88 (4-M6)	
3. Achse Abwärts-Kraft		50 N	
Anwenderverkabelung elektrisch		24-polig (9 + 15)	
Anwenderanschlüsse Pneumatik		1 Pneumatikschlauch (ø 4 mm): : 0,59 MPa (6 kgf/cm <sup>2</sup> : 86 psi) 2 Pneumatikschläuche (ø 6 mm): : 0,59 MPa (6 kgf/cm <sup>2</sup> : 86 psi)	

## 1. Sicherheit

Parameter		3 Achsen	
		G1-171*Z	G1-221*Z
Umgebungsbedingungen	Umgebungstemperatur	5 bis 40 °C (mit minimaler Temperaturschwankung)	
	relative Luftfeuchtigkeit	10 % bis 80 % RH (nicht kondensierend)	
	Schwingungspegel	4,9 m/s <sup>2</sup> (0,5 G) oder niedriger	
Schallpegel *3		L <sub>Aeq</sub> = 65 dB (A) oder niedriger	
Einbauumgebung		Reinraum + ESD (ISO-Klasse 3) *4	
Zuordenbarer Wert ( ) Vorgabewerte	Speed	1 bis (5) bis 100	
	Accel *5	1 bis (10) bis 120	
	SpeedS	1 bis (50) bis 2000	
	AccelS	1 bis (200) bis 25000	
	Fine	0 bis (10000) bis 65535	
	Weight	0, 100 bis (0,5, 100) bis 1,5, 100	
Sicherheitsstandard		CE-Kennzeichnung: EMV-Richtlinie, Maschinenrichtlinie, RoHS-Richtlinie KC-Mark/KCs-Mark UL-Standards (für UL-Spezifikationen): UL1740 ANSI/RIA R15.06, NFPA 79	

- \*1: Beim PTP-Befehl.  
Die maximale Geschwindigkeit für den CP-Befehl beträgt 2000 mm/s in der horizontalen Ebene.
- \*2: Wenn der Massenschwerpunkt in der Mitte der 4. Achse liegt.  
Wenn der Massenschwerpunkt nicht in der Mitte der 4. Achse liegt, stellen Sie den Parameter mithilfe der INERTIA-Einstellung ein.
- \*3: Für die Messung müssen die folgenden Bedingungen für den Manipulator erfüllt sein:  
Betriebsbedingungen : Unter Nennlast, 4-Achsen simultane Bewegung, maximale Geschwindigkeit, maximale Beschleunigung und 50 % Einschaltdauer.  
Messpunkt : Hinter dem Manipulator, 1000 mm vom Arbeitsbereich entfernt, 50 mm über der Installationsoberfläche.
- \*4: Das Abluftsystem im Reinraummodell-Manipulator saugt Luft aus dem Sockelinneren und dem Inneren der Armabdeckung.  
Ein Riss oder eine andere Öffnung im Grundgerät kann den Verlust des negativen Luftdrucks im äußeren Teil des Armes verursachen, was zu einem erhöhten Staubaustritt führen kann.
- Reinheitsgrad : ISO-Klasse 3 (ISO14644-1)  
Abluftsystem: Durchmesser Abluftausgang: Innendurchmesser:  $\varnothing$  12 mm/Außendurchmesser:  $\varnothing$  16 mm  
Abluftschlauch: Polyurethan-Schlauch  
Außendurchmesser:  $\varnothing$  12 mm (Innendurchmesser:  $\varnothing$  8 mm)  
oder Innendurchmesser:  $\varnothing$  16 mm oder größer  
Empfohlene Abluft-Durchflussmenge: ca. 1000 cm<sup>3</sup>/s (normal)
- Die ESD-Spezifikationen gelten für antistatische Kunstharze. Bei diesem Modell wird die Staubanhaftung mittels elektrischer Aufladung kontrolliert.
- \*5: Während des Normalbetriebs ist die Accel-Einstellung 100 die optimale Einstellung, die während der Positionierung ein Gleichgewicht zwischen Beschleunigung und Vibration gewährleistet. Auch wenn Werte größer 100 auf Accel gestellt werden können, sollte die Verwendung hoher Werte auf notwendige Bewegungen beschränkt bleiben, da der ständige Betrieb des Manipulators mit einer hohen Accel-Einstellung die Lebensdauer stark verkürzen kann.

G3

Parameter		Manipulator der G3-Serie		
Armlänge	1. & 2. Arm	250 mm	300 mm	350 mm
	1. Arm	120 mm	170 mm	220 mm
	2. Arm	130 mm	130 mm	130 mm
Max. Geschwindigkeit *1	1. & 2. Achse	3550 mm/s	3950 mm/s	4350 mm/s
	3. Achse	1100 mm/s		
	4. Achse	3000°/s		
Wiederholgenauigkeit	1. & 2. Achse	± 0,008 mm	± 0,01 mm	± 0,01 mm
	3. Achse	± 0,01 mm		
	4. Achse	± 0,005°		
Nutzlast	Nennwert	1 kg		
	Maximal	3 kg		
4. Achse erlaubtes Trägheitsmoment*2	Nennwert	0,005 kg·m <sup>2</sup>		
	Maximal	0,05 kg·m <sup>2</sup>		
Auflösung	1. Achse	0,0000343323°/Pulse		
	2. Achse	0,0000549316°/Pulse		
	3. Achse	0,0000878906 mm/Pulse		
	4. Achse	0,000240928°/Pulse		
Hand	Durchmesser der Z-Achse	ø 16 mm		
	Durchgangsbohrung	ø 11 mm		
Montagebohrung	Tischplattenmontage	120 × 120 mm (4-M8)		
	Mehrfach-Befestigung	Wandmontage: 174 × 70 mm (4-M8)		
		Deckenmontage: 120 × 120 mm (4-M8) / Kundenspezifikation		
Masse (ohne Kabel)		14 kg: 31 lb		
Antriebsmethode	Alle Achsen	AC Servomotor		
Motornennleistung	1. Achse	200 W		
	2. Achse	150 W		
	3. Achse	150 W		
	4. Achse	150 W		
Option	Art der Montage	-	Mehrfach-Befestigung	
	Einbaumgebung	Reinraum & ESD *3		
3. Achse Abwärts-Kraft		150 N		
Anwenderverkabelung elektrisch		15 (15-polig: D-Sub) 15-adrig		
Anwenderanschlüsse Pneumatik		2 Pneumatikschläuche (ø 6 mm): 0,59 MPa (6 kgf/cm <sup>2</sup> : 86 psi)		
		1 Pneumatikschläuche (ø 4 mm): 0,59 MPa (6 kgf/cm <sup>2</sup> : 86 psi)		
Umgebungsbedingungen	Umgebungstemperatur	5 bis 40 °C (mit minimaler Temperaturschwankung)		
	relative Luftfeuchtigkeit	10 bis 80 % (nicht kondensierend)		
Schallpegel *4		L <sub>Aeq</sub> = 70 dB (A) oder niedriger		

Parameter		Manipulator der G3-Serie
Zuordenbarer Wert ( ) Vorgabewerte	Speed	1 bis (5) bis 100
	Accel <sup>rs</sup>	1 bis (10) bis 120
	SpeedS	1 bis (50) bis 2000
	AccelS	1 bis (200) bis 25000
	Fine	0 bis (10000) bis 65535
	Weight	0, 130 bis (1, 130) bis 3, 130
Sicherheitsstandard		CE-Kennzeichnung: EMV-Richtlinie, Maschinenrichtlinie, RoHS-Richtlinie KC-Mark/KCs-Mark UL-Standards (für UL-Spezifikationen): UL1740 ANSI/RIA R15.06, NFPA 79

Max. Arbeitsbereich (°) (mm) / max. Pulse-Bereich (Pulse)

#### Standard-Modell/Tischplattenmontage

Parameter			G3-251S	G3-301S-*	G3-351S-*	
Max. Arbeitsbereich (°), (mm)	gerade	1. Achse	± 140			
		2. Achse	± 141	± 142		
	gebogen	1. Achse	rechtshändig	-	- 125 bis 150	- 110 bis 165
			linkshändig	-	- 150 bis 125	- 165 bis 110
		2. Achse	rechtshändig	-	- 135 bis 150	- 120 bis 165
			linkshändig	-	- 150 bis 135	- 165 bis 120
	Für beide	3. Achse	150 mm			
		4. Achse	± 360			
Max. Pulse-Bereich (Pulse)	gerade	1. Achse	- 1456356 bis 6699236			
		2. Achse	± 2566827	± 2585032		
	gebogen	1. Achse	rechtshändig	-	- 1019449 bis 6990507	- 582543 bis 7427414
			linkshändig	-	- 1747627 bis 6262329	- 2184534 bis 5825423
		2. Achse	rechtshändig	-	- 2457600 bis 2730667	- 2184534 bis 3003734
			linkshändig	-	- 2730667 bis 2457600	- 3003734 bis 2184534
	Für beide	3. Achse	-1706667 bis 0			
		4. Achse	± 1494221			

# 1. Sicherheit

## Standardmodell/Mehrfachbefestigung

Parameter				G3-301SM	G3-351SM-*
Max. Arbeitsbereich (°), (mm)	gerade	1. Achse		± 115	± 120
		2. Achse		± 135	± 142
	gebogen	1. Achse	rechtshändig	-	- 105 bis 130
			linkshändig	-	- 130 bis 105
		2. Achse	rechtshändig	-	- 120 bis 160
			linkshändig	-	- 160 bis 120
Für beide	3. Achse		150 mm		
	4. Achse		± 360		
Max. Pulse-Bereich (Pulse)	gerade	1. Achse		- 728178 bis 5971058	- 873814 bis 6116694
		2. Achse		± 2457600	± 2585032
	gebogen	1. Achse	rechtshändig	-	- 436907 bis 6407965
			linkshändig	-	- 1165085 bis 5679787
		2. Achse	rechtshändig	-	- 2184534 bis 2912712
			linkshändig	-	- 2912712 bis 2184534
	Für beide	3. Achse		-1706667 bis 0	
		4. Achse		± 1494221	

## Reinraum- & ESD-Modell/Tischplattenmontage

Parameter				G3-251C	G3-301C-*	G3-351C-*
Max. Arbeitsbereich (°), (mm)	gerade	1. Achse		± 140		
		2. Achse		± 137	± 141	± 142
	gebogen	1. Achse	rechtshändig	-	- 125 bis 150	- 110 bis 165
			linkshändig	-	- 150 bis 125	- 165 bis 110
		2. Achse	rechtshändig	-	- 135 bis 145	- 120 bis 160
			linkshändig	-	- 145 bis 135	- 160 bis 120
Für beide	3. Achse		120 mm			
	4. Achse		± 360			
Max. Pulse-Bereich (Pulse)	gerade	1. Achse		- 1456356 bis 6699236		
		2. Achse		± 2494009	± 2566827	± 2585032
	gebogen	1. Achse	rechtshändig	-	- 1019449 bis 6990507	- 582543 bis 7427414
			linkshändig	-	- 1747627 bis 6262329	- 2184534 bis 5825423
		2. Achse	rechtshändig	-	- 2457600 bis 2639645	- 2184534 bis 2912712
			linkshändig	-	- 2639645 bis 2457600	- 2912712 bis 2184534
	Für beide	3. Achse		- 1365334 bis 0		
		4. Achse		± 1494221		



## Reinraum- &amp; ESD-Modell / Mehrfachbefestigung

Parameter			G3-301CM	G3-351CM-*	
Max. Arbeitsbereich (°), (mm)	gerade	1. Achse	± 115	± 120	
		2. Achse	± 135	± 142	
	gebogen	1. Achse	rechtshändig	-	- 105 bis 130
			linkshändig	-	- 130 bis 105
		2. Achse	rechtshändig	-	- 120 bis 150
			linkshändig	-	- 150 bis 120
	Für beide	3. Achse	120 mm		
		4. Achse	± 360		
Max. Pulse-Bereich (Pulse)	gerade	1. Achse	- 728178 bis 5971058	- 873814 bis 6116694	
		2. Achse	± 2457600	± 2585032	
	gebogen	1. Achse	rechtshändig	-	- 436907 bis 6407965
			linkshändig	-	- 1165085 bis 5679787
		2. Achse	rechtshändig	-	- 2184534 bis 2730667
			linkshändig	-	- 2730667 bis 2187534
	Für beide	3. Achse	- 1365334 bis 0		
		4. Achse	± 1494221		

## 1. Sicherheit

---

- \*1: Beim PTP-Befehl.  
Die maximale Geschwindigkeit für den CP-Befehl beträgt 2000 mm/s in der horizontalen Ebene.
- \*2: Wenn der Massenschwerpunkt in der Mitte der 4. Achse liegt.  
Wenn der Massenschwerpunkt nicht in der Mitte der 4. Achse liegt, stellen Sie den Parameter mithilfe der INERTIA-Einstellung ein.
- \*3: Das Abluftsystem im Reinraummodell-Manipulator saugt Luft aus dem Sockelinneren und dem Inneren der Armabdeckung.  
Ein Riss oder eine andere Öffnung im Grundgerät kann den Verlust des negativen Luftdrucks im äußeren Teil des Armes verursachen, was zu einem erhöhten Staubaustritt führen kann.  
Entfernen Sie nicht die Wartungsabdeckung auf der Vorderseite des Sockels.  
Reinheitsgrad: ISO-Klasse 3 (ISO14644-1)  
Abluftsystem: Durchmesser Abluftausgang: Innendurchmesser:  $\varnothing$  12 mm  
Außendurchmesser:  $\varnothing$  16 mm  
Abluftschlauch: Polyurethan-Schlauch  
Außendurchmesser:  $\varnothing$  12 mm  
(Innendurchmesser:  $\varnothing$  8 mm)  
oder Innendurchmesser:  $\varnothing$  16 mm oder größer  
Empfohlene Abluft-Durchflussmenge:  
ca. 1000 cm<sup>3</sup>/s (normal)
- Die ESD-Spezifikationen gelten für antistatische Kunstharze. Bei diesem Modell wird die Staubanhaftung mittels elektrischer Aufladung kontrolliert.
- \*4: Für die Messung müssen die folgenden Bedingungen für den Manipulator erfüllt sein:  
Betriebsbedingungen : Unter Nennlast, 4-Achsen simultane Bewegung, maximale Geschwindigkeit, maximale Beschleunigung und 50 % Einschaltdauer.  
Messpunkt : Hinter dem Manipulator, 1000 mm vom Arbeitsbereich entfernt, 50 mm über der Installationsoberfläche.
- \*5: Während des Normalbetriebs ist die Accel-Einstellung 100 die optimale Einstellung, die während der Positionierung ein Gleichgewicht zwischen Beschleunigung und Vibration gewährleistet. Auch wenn Werte größer 100 auf Accel gestellt werden können, sollte die Verwendung hoher Werte auf notwendige Bewegungen beschränkt bleiben, da der ständige Betrieb des Manipulators mit einer hohen Accel-Einstellung die Lebensdauer stark verkürzen kann.

## G6

Parameter			G6-****
Art der Montage			Tischplatte
Umgebung			Reinraummodell + ESD * <sup>1</sup> , geschütztes Modell * <sup>2</sup>
Armlänge	1. & 2. Arm	45	450 mm
		55	550 mm
		65	650 mm
	3. Arm	1	180 mm : G6-***1S*, D* 150 mm : G6-***1C*, P*, D* mit Faltenbalg-Option
3		330 mm : G6-***3S*, D* 300 mm : G6-***3C*, P*, D* mit Faltenbalg-Option	
Masse (ohne Kabel)		45/55	27 kg: 60 lb
		65	28 kg: 62 lb
Antriebsmethode	Alle Achsen		AC Servomotor
Max. Geschwindigkeit * <sup>3</sup>	1. & 2. Achse	45	6440 mm/s
		55	7170 mm/s
		65	7900 mm/s
	3. Achse	1	1100 mm/s
		3	2350 mm/s
4. Achse			2400°/s
Wiederholgenauigkeit	1. & 2. Achse		± 0,015 mm
	3. Achse		± 0,01 mm
	4. Achse		± 0,005°
Max. Arbeitsbereich	1. Achse	45	± 152°
		55	
		65	
	2. Achse	45	± 142 bis 147,5° *a
		55	± 147,5°
		65	± 147,5°
	3. Achse	1	180 mm : G6-***1S*, D* 150 mm : G6-***1C*, P*, D* mit Faltenbalg-Option
		3	330 mm : G6-***3S*, D* 300 mm : G6-***3C*, P*, D* mit Faltenbalg-Option
4. Achse			± 360°

## 1. Sicherheit

Parameter			G6-****
Max. Pulsebereich (Pulse)	1. Achse	45	-1805881 bis +7048761
		55	
		65	
	2. Achse	45	$\pm 2585031$ bis $2685156$ *a
		55	$\pm 2685156$
		65	$\pm 2685156$
	3. Achse	1	-1976708 : G6-**1S*, D* -1647257 : G6-**1C*, P*, D* mit Faltenbalg-Option
		3	-1811982 : G6-**3S*, D* -1647257 : G6-**3C*, P*, D* mit Faltenbalg-Option
	4. Achse		$\pm 1961226$

\*a : G6-45\*\*\*\* 2. Achse

		Max. Arbeitsbereich	Max. Pulsebereich
G6-45*S*, D*	Z 0 bis -270	147,5°	$\pm 2685156$ Pulse
	Z -270 bis -330	145°	$\pm 2639645$ Pulse
G6-45*C*/P*/D* mit Faltenbalg-Option	Z 0 bis -240	147,5°	$\pm 2685156$ Pulse
	Z -240 bis -300	142°	$\pm 2585031$ Pulse

Parameter			G6-****R	G6-****W	
Art der Montage			Decke	Wand	
Umgebung			Reinraummodell + ESD <sup>*1</sup> , geschütztes Modell <sup>*2</sup>		
Armlänge	1. & 2. Arm	45	450 mm		
		55	550 mm		
		65	650 mm		
	3. Arm	1	180 mm : G6-**1S*, D* 150 mm : G6-**1C*, P*, D* mit Faltenbalg-Option		
		3	330 mm : G6-**3S*, D* 300 mm : G6-**3C*, P*, D* mit Faltenbalg-Option		
Masse (ohne Kabel)		45/55	27 kg: 60 lb	29 kg: 64 lb	
		65	28 kg: 62 lb	29,5 kg: 65 lb	
Antriebsmethode	Alle Achsen		AC Servomotor		
Max. Geschwindigkeit <sup>*3</sup>	1. & 2. Achse	45	6440 mm/s		
		55	7170 mm/s		
		65	7900 mm/s		
	3. Achse	1	1100 mm/s		
		3	2350 mm/s		
4. Achse		2400°/s			
Wiederholgenauigkeit	1. & 2. Achse		± 0,015 mm		
	3. Achse		± 0,01 mm		
	4. Achse		± 0,005°		
Max. Arbeitsbereich	1. Achse	45	± 120°	± 105°	
		55	± 152°	± 135°	
		65		± 148°	
	2. Achse	45	± 130°		
		55	± 147,5°: S		
		65	± 145°: C*, P*, D* mit Faltenbalg-Option ± 147,5°		
	3. Achse	1	180 mm : G6-**1S*, D* 150 mm : G6-**1C*, P*, D* mit Faltenbalg-Option		
		3	330 mm : G6-**3S*, D* 300 mm : G6-**3C*, P*, D* mit Faltenbalg-Option		
	4. Achse		± 360°		
	Max. Pulsebereich (Pulse)	1. Achse	45	-873814 bis +6116694	-436907 bis +5679787
55			-1805881 bis +7048761	-1310720 bis +6553600	
65				-1689373 bis +6932253	
2. Achse		45	± 2366578		
		55	± 2685156 : S		
		65	± 2639645 : C*, P*, D* mit Faltenbalg-Option ± 2685156		
3. Achse		1	-1976708 : G6-**1S*, D* -1647257 : G6-**1C*, P*, D* mit Faltenbalg-Option		
		3	-1811982 : G6-**3S*, D* -1647257 : G6-**3C*, P*, D* mit Faltenbalg-Option		
4. Achse		± 1961226			

## 1. Sicherheit

Parameter		G6-****	
Auflösung	1. Achse	0,000343°/Pulse	
	2. Achse	0,000549°/Pulse	
	3. Achse	1	0,0000911 mm/Pulse
		3	0,0001821 mm/Pulse
	4. Achse	0,0001836°/Pulse	
Motormennleistung	1. Achse	400 W	
	2. Achse	400 W	
	3. Achse	200 W	
	4. Achse	100 W	
Nutzlast	Nennwert	3 kg	
	Maximal	6 kg	
4. Achse erlaubtes Trägheitsmoment *4	Nennwert	0,01 kg·m <sup>2</sup>	
	Maximal	0,12 kg·m <sup>2</sup>	
Hand	Durchmesser der Z-Achse	ø 20 mm	
	Durchgangsbohrung	ø 14 mm	
3. Achse Abwärts-Kraft		150 N	
Anwenderverkabelung elektrisch		24 (15 Pin + 9 Pin : D-Sub)	
Anwenderanschlüsse Pneumatik		2 Pneumatikschläuche (ø 6 mm): 0,59 MPa (6 kgf/cm <sup>2</sup> : 86 psi)	
		2 Pneumatikschläuche (ø 4 mm) : 0,59 MPa (6 kgf/cm <sup>2</sup> : 86 psi)	
Umgebungsbedingungen	Umgebungs-temperatur	5 bis 40 °C (mit minimaler Temperaturschwankung)	
	Relative Luftfeuchtigkeit	10 bis 80 % (nicht kondensierend)	
Schallpegel *5		L <sub>Aeq</sub> = 70 dB(A) oder niedriger	
Zuordenbarer Wert ( ) Vorgabewerte	Speed	1 bis (5) bis 100	
	Accel *6	1 bis (10) bis 120	
	SpeedS	1 bis (50) bis 2000	
	AccelS	1 bis (200) bis 25000	
	Fine	0 bis (10000) bis 65535	
	Weight	0, 250 bis (3, 250) bis 6, 250	
Sicherheitsstandard		CE-Kennzeichnung: EMV-Richtlinie, Maschinenrichtlinie, RoHS-Richtlinie KC-Mark/KCs-Mark UL-Standards (für UL-Spezifikationen): UL1740 ANSI/RIA R15.06, NFPA 79	

\*1: Das Abluftsystem im Reinraummodell-Manipulator (G6-\*\*\*C\*) saugt Luft aus dem Sockelinneren und dem Inneren der Armabdeckung.

Ein Riss oder eine andere Öffnung im Grundgerät kann den Verlust des negativen Luftdrucks im äußeren Teil des Armes verursachen, was zu einem erhöhten Staubaustritt führen kann.

Entfernen Sie nicht die Wartungsabdeckung auf der Vorderseite des Sockels.

Reinheitsgrad : ISO-Klasse 3 (ISO14644-1)

Abluftsystem: Durchmesser Abluftausgang:

Innendurchmesser: ø 12 mm / Außendurchmesser: ø 16 mm

Abluftschlauch: Polyurethan-Schlauch

Außendurchmesser: ø 12 mm (Innendurchmesser: ø 8 mm)  
oder Innendurchmesser: ø 16 mm oder größer

Empfohlene Abluft-Durchflussmenge: ca. 1000 cm<sup>3</sup>/s  
(normal)

Die ESD-Spezifikationen gelten für antistatische Kunstharze. Bei diesem Modell wird die Staubanhaftung mittels elektrischer Aufladung kontrolliert.

\*2: IP (International Protection) für geschützte Manipulatoren gibt den internationalen Standard für den Schutzgrad gegen Staub und Wasser an.

Standard G6-\*\*\*D\*-Manipulatoren haben keine Faltenbälge. Der normale G6-\*\*\*D\*-Manipulator (ohne Faltenbalg-Option) wird unter widrigen Bedingungen mit ölhaltigem Dunst betrieben.

Wenn Sie Faltenbälge benötigen, wählen Sie bei der Bestellung einen Manipulator mit Faltenbalg-Option.

Die Manipulatoren mit Faltenbälgen (Option) erfüllen die Anforderungen der Schutzart IP54 (IEC 60529, JIS C0920).

Modell	Schutzart		
G6-***D* mit Faltenbalg- Option	IP54	Staub: 5	Staub darf nicht in einer Menge eindringen, welche den zufriedenstellenden Betrieb der Ausrüstung beeinträchtigt.
		Wasser: 4	Wasser, das aus einer beliebigen Richtung gegen das Gehäuse spritzt, darf keinen Schaden anrichten.
G6-***P*	IP65	Staub: 6	Kein Eindringen von Staub.
		Wasser: 5	Wasser, das aus einer Düse aus einer beliebigen Richtung gegen das Gehäuse spritzt, darf keinen Schaden anrichten.

\*3: Beim PTP-Befehl. Die maximale Geschwindigkeit für den CP-Befehl beträgt 2000 mm/s in der horizontalen Ebene.

\*4: Wenn der Massenschwerpunkt in der Mitte der 4. Achse liegt. Wenn der Massenschwerpunkt nicht in der Mitte der 4. Achse liegt, stellen Sie den Parameter mithilfe der INERTIA-Einstellung ein.

## 1. Sicherheit

---

- \*5: Für die Messung müssen die folgenden Bedingungen für den Manipulator erfüllt sein:
  - Betriebsbedingungen : Unter Nennlast, 4-Achsen simultane Bewegung, maximale Geschwindigkeit, maximale Beschleunigung und 50 % Einschaltdauer.
  - Messpunkt : Hinter dem Manipulator, 1000 mm vom Arbeitsbereich entfernt, 50 mm über der Installationsoberfläche.
  
- \*6: Während des Normalbetriebs ist die Accel-Einstellung 100 die optimale Einstellung, die während der Positionierung ein Gleichgewicht zwischen Beschleunigung und Vibration gewährleistet. Auch wenn Werte größer 100 auf Accel gestellt werden können, sollte die Verwendung hoher Werte auf notwendige Bewegungen beschränkt bleiben, da der ständige Betrieb des Manipulators mit einer hohen Accel-Einstellung die Lebensdauer stark verkürzen kann.



## G10/G20

Parameter			G10/G20-****
Art der Montage			Tischplatte
Umgebung			Reinraummodell + ESD <sup>*1</sup> , geschütztes Modell <sup>*2</sup>
Armlänge	1. & 2. Arm	65	650 mm (nur G10)
		85	850 mm (G10, G20)
		A0	1000 mm (nur G20)
	3. Arm	1	180 mm : G10/G20-**1S*, D* 150 mm : G10/G20-**1C*, P*, D* mit Faltenbalg-Option
4		420 mm : G10/G20-**4S*, D* 390 mm : G10/G20-**4C*, P*, D* mit Faltenbalg-Option	
Masse (ohne Kabel)	G10	65	46 kg; 102 lb
	G10/G20	85	48 kg; 106 lb
	G20	A0	50 kg; 111 lb
Antriebsmethode			AC Servomotor
Max. Geschwindigkeit <sup>*3</sup>	1. & 2. Achse	65	8800 mm/s
		85	11000 mm/s
		A0	11500 mm/s
	3. Achse	1	1100 mm/s
		4	2350 mm/s
	4. Achse	G10	2400°/s
G20		1700°/s	
Wiederholgenauigkeit	1. & 2. Achse		± 0,025 mm
	3. Achse		± 0,01 mm
	4. Achse		± 0,005°
Max. Arbeitsbereich	1. Achse	65	± 152°
		85	
		A0	
	2. Achse	65	± 152,5° *a
		85	
		A0	
	3. Achse	1	180 mm : G10/G20-**1S*, D* 150 mm : G10/G20-**1C*, P*, D* mit Faltenbalg-Option
		4	420 mm : G10/G20-**4S*, D* 390 mm : G10/G20-**4C*, P*, D* mit Faltenbalg-Option
	4. Achse		± 360°

## 1. Sicherheit

Parameter			G10/G20-****
Max. Pulsebereich (Pulse)	1. Achse	65	-1805881 bis +7048761
		85	
		A0	
	2. Achse	65	± 2776178 *a
		85	
		A0	
	3. Achse	1	-1946420 : G10/G20-**1S*, D* -1622016 : G10/G20-**1C*, P*, D* mit Faltenbalg-Option
		4	-2270823 : G10/G20-**4S*, D* -2108621 : G10/G20-**4C*, P*, D* mit Faltenbalg-Option
	4. Achse	G10	± 1951517
		G20	± 2752512

**HINWEIS** Die Länge des 1. und 2. Arms variiert je nach Manipulatormodell.

65 : 650 mm nur G10

85 : 850 mm G10/G20

A0 : 1000 mm nur G20

Parameter			G10/G20-****R	G10/G20-*****W
Art der Montage			Decke	Wand
Umgebung			Reinraummodell + ESD <sup>*1</sup> geschütztes Modell <sup>*2</sup>	
Armlänge	1. & 2. Arm	65	650 mm (nur G10)	
		85	850 mm (G10, G20)	
		A0	1000 mm (nur G20)	
	3. Arm	1	180 mm : G10/G20-**1S*, D* 150 mm : G10/G20-**1C*, P*, D* mit Faltenbalg-Option	
4		420 mm : G10/G20-**4S*, D* 390 mm : G10/G20-**4C*, P*, D* mit Faltenbalg-Option		
Masse (ohne Kabel)	G10	65	46 kg: 102 lb	51 kg: 113 lb
	G10/G20	85	48 kg: 106 lb	53 kg: 117 lb
	G20	A0	50 kg: 111 lb	55 kg: 122 lb
Antriebsmethode		Alle Achsen	AC Servomotor	
Max. Geschwindigkeit <sup>*3</sup>	1. & 2. Achse	65	8800 mm/s	
		85	11000 mm/s	
		A0	11500mm/s	
	3. Achse	1	1100 mm/s	
		4	2350 mm/s	
	4. Achse	G10	2400°/s	
G20		1700°/s		
Wiederholgenauigkeit	1. & 2. Achse		± 0,025 mm	
	3. Achse		± 0,01 mm	
	4. Achse		± 0,005°	
Max. Arbeitsbereich	1. Achse	65	± 107°	± 107°
		85	± 152°	
		A0		
	2. Achse	65	± 130°	
		85	± 152,5° *a	
		A0		
	3. Achse	1	180 mm : G10/G20-**1S*, D* 150 mm : G10/G20-**1C*, P*, D* mit Faltenbalg-Option	
4		420 mm : G10/G20-**4S*, D* 390 mm : G10/G20-**4C*, P*, D* mit Faltenbalg-Option		
4. Achse		± 360°		

## 1. Sicherheit

Parameter		G10/G20-****R	G10/G20-*****W
Max. Pulse-Bereich (Pulse)	1. Achse	65	-495161 bis +5738041
		85	
		A0	
	2. Achse	65	± 2366578
		85	± 2776178 *a
		A0	
	3. Achse	1	-1946420 : G10/G20-**1S*, D* -1622016 : G10/G20-**1C*, P*, D* mit Faltenbalg-Option
		4	-2270823 : G10/G20-**4S*, D* -2108621 : G10/G20-**4C*, P*, D* mit Faltenbalg-Option
	4. Achse	G10	± 1951517
		G20	± 2752512

\*a : Werte der 2. Achse für die folgenden Manipulatoren

	Max. Arbeitsbereich	Max. Pulsebereich
G10/G20-85C, P, D mit Faltenbalg-Option (Z: nur -360 bis -390) G10/G20-85CW, PW, DW mit Faltenbalg-Option G10/G20-85CR, PR, DR mit Faltenbalg-Option	± 151°	± 2748871

Parameter		G10-****	G20-****	
Auflösung	1. Achse		0,0000343°/Pulse	
	2. Achse		0,0000549°/Pulse	
	3. Achse	1	0,0000925 mm/Pulse	
		4	0,000185 mm/Pulse	
4. Achse		0,0001845°/Pulse	0,0001308°/Pulse	
Motornennleistung	1. Achse		750 W	
	2. Achse		600 W	
	3. Achse		400 W	
	4. Achse		150 W	
Nutzlast	Nennwert		5 kg	10 kg
	Maximal		10 kg	20 kg
4. Achse erlaubtes Trägheitsmoment *4	Nennwert		0,02 kg·m <sup>2</sup>	0,05 kg·m <sup>2</sup>
	Maximal		0,25 kg·m <sup>2</sup>	0,45 kg·m <sup>2</sup>
Hand	Durchmesser der Z-Achse		ø 25 mm	
	Durchgangsbohrung		ø 18 mm	
3. Achse Abwärts-Kraft		250 N		
Anwenderverkabelung elektrisch		24 (15 Pin + 9 Pin : D-Sub)		
Anwenderanschlüsse Pneumatik		2 Pneumatikschläuche (ø 6 mm) : 0,59 MPa (6 kgf/cm <sup>2</sup> : 86 psi)		
		2 Pneumatikschläuche (ø 4 mm) : 0,59 MPa (6 kgf/cm <sup>2</sup> : 86 psi)		
Umgebungsbedingungen	Umgebungstemperatur		5 bis 40 °C (mit minimaler Temperaturschwankung)	
	Relative Luftfeuchtigkeit		10 bis 80 % (nicht kondensierend)	
Schallpegel *5		L <sub>Aeq</sub> = 70 dB(A) oder niedriger		
Zuordenbarer Wert ( ) Vorgabewerte	Speed		1 bis (5) bis 100	
	Accel *6		1 bis (10) bis 120	
	SpeedS		1 bis (50) bis 2000	
	AccelS		1 bis (200) bis 25000	
	Fine		0 bis (10000) bis 65535	
Weight		0, 400 bis (10, 400) bis 20, 400		
Sicherheitsstandard		CE-Kennzeichnung: EMV-Richtlinie, Maschinenrichtlinie, RoHS-Richtlinie KC-Mark/KCs-Mark UL-Standards (für UL-Spezifikationen): UL1740 ANSI/RIA R15.06, NFPA 79		

# 1. Sicherheit

---

\*1: Das Abluftsystem im Reinraummodell-Manipulator (G10/G20-\*\*\*C\*) saugt Luft aus dem Sockelinneren und dem Inneren der Armabdeckung.

Ein Riss oder eine andere Öffnung im Grundgerät kann den Verlust des negativen Luftdrucks im äußeren Teil des Armes verursachen, was zu einem erhöhten Staubaustritt führen kann.

Entfernen Sie nicht die Wartungsabdeckung auf der Vorderseite des Sockels.

Reinheitsgrad: ISO-Klasse 3 (ISO14644-1)

Abluftsystem: Durchmesser Abluftausgang:

Innendurchmesser:  $\varnothing$  12 mm / Außendurchmesser:  $\varnothing$  16 mm

Abluftschlauch: Polyurethan-Schlauch

Außendurchmesser:  $\varnothing$  12 mm (Innendurchmesser:  $\varnothing$  8 mm)

oder Innendurchmesser:  $\varnothing$  16 mm oder größer

Empfohlene Abluft-Durchflussmenge: ca. 1000 cm<sup>3</sup>/s (normal)

Die ESD-Spezifikationen gelten für antistatische Kunstharze. Bei diesem Modell wird die Staubanhaftung mittels elektrischer Aufladung kontrolliert.

\*2: IP (International Protection) für geschützte Manipulatoren gibt den internationalen Standard für den Schutzgrad gegen Staub und Wasser an.

Standard G10/G20-\*\*\*D\*-Manipulatoren haben keine Faltenbälge. Der Standard G10/G20-\*\*\*D\*-Manipulator (ohne Faltenbalg-Option) wird unter widrigen Bedingungen mit ölhaltigem Dunst betrieben.

Wenn Sie Faltenbälge benötigen, wählen Sie bei der Bestellung einen Manipulator mit Faltenbalg-Option.

Die Manipulatoren mit Faltenbälgen (Option) erfüllen die Anforderungen der Schutzart IP54 (IEC 60529, JIS C0920).

Modell	Schutzart		
G10/G20-***D* mit Faltenbalg-Option	IP54	Staub: 5	Staub darf nicht in einer Menge eindringen, welche den zufriedenstellenden Betrieb der Ausrüstung beeinträchtigt.
		Wasser: 4	Wasser, das aus einer beliebigen Richtung gegen das Gehäuse spritzt, darf keinen Schaden anrichten.
G10/G20-***P*	IP65	Staub: 6	Kein Eindringen von Staub.
		Wasser: 5	Wasser, das aus einer Düse aus einer beliebigen Richtung gegen das Gehäuse spritzt, darf keinen Schaden anrichten.

- \*3: Beim PTP-Befehl.  
Die maximale Geschwindigkeit für den CP-Befehl beträgt 2000 mm/s in der horizontalen Ebene.
- \*4: Wenn der Massenschwerpunkt in der Mitte der 4. Achse liegt.  
Wenn der Massenschwerpunkt nicht in der Mitte der 4. Achse liegt, stellen Sie den Parameter mithilfe der INERTIA-Einstellung ein.
- \*5: Für die Messung müssen die folgenden Bedingungen für den Manipulator erfüllt sein:  
Betriebsbedingungen : Unter Nennlast, simultane Bewegung von 4 Achsen, maximale Geschwindigkeit, maximale Beschleunigung und 50 % Einschaltdauer.  
Messpunkt : Hinter dem Manipulator, 1000 mm vom Arbeitsbereich entfernt, 50 mm über der Installationsoberfläche.
- \*6: Während des Normalbetriebs ist die Accel-Einstellung 100 die optimale Einstellung, die während der Positionierung ein Gleichgewicht zwischen Beschleunigung und Vibration gewährleistet. Auch wenn Werte größer 100 auf Accel gestellt werden können, sollte die Verwendung hoher Werte auf notwendige Bewegungen beschränkt bleiben, da der ständige Betrieb des Manipulators mit einer hohen Accel-Einstellung die Lebensdauer stark verkürzen kann.

# 1. Sicherheit

## RS3

Parameter		RS3-351*	
Armlänge	1. & 2. Arm		350 mm
	1. Arm		175 mm
	2. Arm		175 mm
Max. Geschwindigkeit *1	1. & 2. Achse		6237 mm/s
	3. Achse		1100 mm/s
	4. Achse		2600°/s
Wiederholgenauigkeit	1. & 2. Achse		± 0,01 mm
	3. Achse		± 0,01 mm
	4. Achse		± 0,01°
Nutzlast	Nennwert		1 kg
	Maximal		3 kg
4. Achse erlaubtes Trägheitsmoment *2	Nennwert		0,005 kg·m <sup>2</sup>
	Maximal		0,05 kg·m <sup>2</sup>
Max. Arbeitsbereich	1. Achse		± 225°
	2. Achse		± 225°
	3. Achse	RS*_*1S	130 mm
		RS*_*1C	100 mm
	4. Achse		± 720°
Max. Pulse-Bereich (Pulse)	1. Achse		- 2560000 bis + 5973334 Pulse
	2. Achse		± 4177920 Pulse
	3. Achse	RS*_*1S	- 1479112 Pulse bis 0 Pulse
		RS*_*1C	- 1137778 Pulse bis 0 Pulse
	4. Achse		± 3145728 Pulse
Auflösung	1. Achse		0,0000527°/Pulse
	2. Achse		0,0000538°/Pulse
	3. Achse		0,0000879 mm/Pulse
	4. Achse		0,000229°/Pulse
Hand	Durchmesser der Z-Achse		ø 16 mm
	Durchgangsbohrung		ø 11 mm
Montagebohrung			6-M6
Masse (ohne Kabel)			17 kg: 38 lb
Antriebsmethode		Alle Achsen	AC Servomotor
Motornennleistung	1. Achse		400 W
	2. Achse		200 W
	3. Achse		150 W
	4. Achse		100 W
Option		Einbaumgebung	Reinraum & ESD *3
3. Achse Abwärts-Kraft			150 N
Anwenderverkabelung elektrisch			15-adrig: D-Sub/15-polige Stecker



Parameter		RS3-351*
Anwenderanschlüsse Pneumatik		2 Pneumatikschläuche (ø 6 mm): 0,59 MPa (6 kgf/cm <sup>2</sup> : 86 psi)
		1 Pneumatikschlauch (ø 4 mm): 0,59 MPa (6 kgf/cm <sup>2</sup> : 86 psi)
Umgebungsbedingungen	Umgebungstemperatur	5 bis 40 °C (mit minimaler Temperaturschwankung)
	Relative Luftfeuchtigkeit	10 % bis 80 % RH (nicht kondensierend)
Schallpegel *4		LAeq = 65 dB(A) oder niedriger
Zuordenbarer Wert ( ) Vorgabewerte	Speed	1 bis (5) bis 100
	Accel *5	1 bis (10) bis 120
	SpeedS	1 bis (50) bis 2000
	AccelS	1 bis (200) bis 25000
	Fine	0 bis (10000) bis 65535
	Weight	0, 175 bis (1, 175) bis 3, 175
Sicherheitsstandard		CE-Kennzeichnung: EMV-Richtlinie, Maschinenrichtlinie, RoHS-Richtlinie UL-Standards (für UL-Spezifikationen): UL1740 ANSI/RIA R15.06, NFPA 79

## 1. Sicherheit

---

- \*1: Beim PTP-Befehl.  
Die maximale Geschwindigkeit für den CP-Befehl beträgt 2000 mm/s in der horizontalen Ebene.
- \*2: Wenn der Massenschwerpunkt in der Mitte der 4. Achse liegt.  
Wenn der Massenschwerpunkt nicht in der Mitte der 4. Achse liegt, stellen Sie den Parameter mithilfe der INERTIA-Einstellung ein.
- \*3: Das Abluftsystem im Reinraummodell-Manipulator saugt Luft aus dem Sockelinneren und dem Inneren der Armabdeckung.  
Ein Riss oder eine andere Öffnung im Grundgerät kann den Verlust des negativen Luftdrucks im äußeren Teil des Armes verursachen, was zu einem erhöhten Staubaustritt führen kann.  
Reinheitsgrad: ISO-Klasse 3 (ISO14644-1)  
Abluftsystem: Durchmesser Abluftausgang:  
Innendurchmesser:  $\varnothing$  12 mm / Außendurchmesser:  $\varnothing$  16 mm  
Abluftschlauch: Polyurethan-Schlauch  
Außendurchmesser:  $\varnothing$  12 mm (Innendurchmesser:  $\varnothing$  8 mm)  
oder Innendurchmesser:  $\varnothing$  16 mm oder größer  
Empfohlene Abluft-Durchflussmenge: ca. 1000 cm<sup>3</sup>/s (normal)
- Die ESD-Spezifikationen gelten für antistatische Kunstharze. Bei diesem Modell wird die Staubanhaftung mittels elektrischer Aufladung kontrolliert.
- \*4: Für die Messung müssen die folgenden Bedingungen für den Manipulator erfüllt sein:  
Betriebsbedingungen : Unter Nennlast, 4-Achsen simultane Bewegung, maximale Geschwindigkeit, maximale Beschleunigung und 50 % Einschaltdauer.  
Messpunkt : Hinter dem Manipulator, 1000 mm vom Arbeitsbereich entfernt, 50 mm über der Installationsoberfläche.
- \*5: Während des Normalbetriebs ist die Accel-Einstellung 100 die optimale Einstellung, die während der Positionierung ein Gleichgewicht zwischen Beschleunigung und Vibration gewährleistet. Auch wenn Werte größer 100 auf Accel gestellt werden können, sollte die Verwendung hoher Werte auf notwendige Bewegungen beschränkt bleiben, da der ständige Betrieb des Manipulators mit einer hohen Accel-Einstellung die Lebensdauer stark verkürzen kann.

## RS4

Parameter		RS4-551*	
Armlänge	1. & 2. Arm	550 mm	
	1. Arm	275 mm	
	2. Arm	275 mm	
Max. Geschwindigkeit *1	1. & 2. Achse	7400 mm/s	
	3. Achse	1100 mm/s	
	4. Achse	2600°/s	
Wiederholgenauigkeit	1. & 2. Achse	± 0,015 mm	
	3. Achse	± 0,01 mm	
	4. Achse	± 0,01°	
Nutzlast	Nennwert	1 kg	
	Maximal	4 kg	
4. Achse erlaubtes Trägheitsmoment *2	Nennwert	0,005 kg·m <sup>2</sup>	
	Maximal	0,05 kg·m <sup>2</sup>	
Max. Arbeitsbereich	1. Achse	± 225°	
	2. Achse	± 225°	
	3. Achse	RS*_*1S	130 mm
		RS*_*1C	100 mm
	4. Achse	± 720°	
Max. Pulse-Bereich (Pulse)	1. Achse	- 4096000 bis + 9557334 Pulse	
	2. Achse	± 4177920 Pulse	
	3. Achse	RS*_*1S	- 1479112 Pulse bis 0 Pulse
		RS*_*1C	- 1137778 Pulse bis 0 Pulse
	4. Achse	± 3145728 Pulse	
Auflösung	1. Achse	0,0000330°/Pulse	
	2. Achse	0,0000538°/Pulse	
	3. Achse	0,0000879 mm/Pulse	
	4. Achse	0,000229°/Pulse	
Handdurchmesser	Durchmesser der Z-Achse	ø 16 mm	
	Durchgangsbohrung	ø 11 mm	
Montagebohrung		6-M6	
Masse (ohne Kabel)		19 kg; 42 lb	
Antriebsmethode	Alle Achsen	AC Servomotor	
Motornennleistung	1. Achse	400 W	
	2. Achse	400 W	
	3. Achse	150 W	
	4. Achse	100 W	
Option	Umgebung	Reinraum & ESD *3	
3. Achse Abwärts-Kraft		150 N	
Anwenderverkabelung elektrisch		15-adrig: D-Sub/15-polige Stecker	

## 1. Sicherheit

Parameter		RS4-551*
Anwenderanschlüsse Pneumatik		2 Pneumatikschläuche (ø 6 mm): 0,59 MPa (6 kgf/cm <sup>2</sup> : 86 psi)
		1 Pneumatikschlauch (ø 4 mm): 0,59 MPa (6 kgf/cm <sup>2</sup> : 86 psi)
Umgebungsbedingungen	Umgebungstemperatur	5 bis 40 °C (mit minimaler Temperaturschwankung)
	Relative Luftfeuchtigkeit	10 % bis 80 % RH (nicht kondensierend)
Schallpegel *4		LAeq = 65 dB(A) oder niedriger
Zuordenbarer Wert ( ) Vorgabewerte	Speed	1 bis (5) bis 100
	Accel *5	1 bis (10) bis 120
	SpeedS	1 bis (50) bis 2000
	AccelS	1 bis (200) bis 25000
	Fine	0 bis (10000) bis 65535
	Weight	0, 275 bis (1, 275) bis 4, 275
Sicherheitsstandard		CE-Kennzeichnung: EMV-Richtlinie, Maschinenrichtlinie, RoHS-Richtlinie UL-Standards (für UL-Spezifikationen): UL1740 ANSI/RIA R15.06, NFPA 79

- \*1: Beim PTP-Befehl.  
Die maximale Geschwindigkeit für den CP-Befehl beträgt 2000 mm/s in der horizontalen Ebene.
- \*2: Wenn der Massenschwerpunkt in der Mitte der 4. Achse liegt.  
Wenn der Massenschwerpunkt nicht in der Mitte der 4. Achse liegt, stellen Sie den Parameter mithilfe der INERTIA-Einstellung ein.
- \*3: Das Abluftsystem des Reinraummodell-Manipulators saugt Luft aus dem Inneren des Sockels und der Armabdeckung.  
Ein Riss oder eine andere Öffnung im Grundgerät kann den Verlust des negativen Luftdrucks im äußeren Teil des Armes verursachen, was zu einem erhöhten Staubaustritt führen kann.
- Reinheitsgrad: ISO-Klasse 3 (ISO 14644-1)
- Abluftsystem: Durchmesser Abluftausgang:  
Innendurchmesser:  $\varnothing$  12 mm / Außendurchmesser:  $\varnothing$  16 mm
- Abluftschlauch: Polyurethan-Schlauch  
Außendurchmesser:  $\varnothing$  12 mm (Innendurchmesser:  $\varnothing$  8 mm)  
oder Innendurchmesser:  $\varnothing$  16 mm oder größer  
Empfohlene Abluft-Durchflussmenge: ca. 1000 cm<sup>3</sup>/s (normal)
- Die ESD-Spezifikationen gelten für antistatische Kunstharze. Bei diesem Modell wird die Staubanhaftung mittels elektrischer Aufladung kontrolliert.
- \*4: Für die Messung müssen die folgenden Bedingungen für den Manipulator erfüllt sein:
- Betriebsbedingungen : Unter Nennlast, 4-Achsen simultane Bewegung, maximale Geschwindigkeit, maximale Beschleunigung und 50 % Einschaltdauer.
- Messpunkt : Hinter dem Manipulator, 1000 mm vom Arbeitsbereich entfernt, 50 mm über der Installationsoberfläche.
- \*5: Während des Normalbetriebs ist die Accel-Einstellung 100 die optimale Einstellung, die während der Positionierung ein Gleichgewicht zwischen Beschleunigung und Vibration gewährleistet. Auch wenn Werte größer 100 auf Accel gestellt werden können, sollte die Verwendung hoher Werte auf notwendige Bewegungen beschränkt bleiben, da der ständige Betrieb des Manipulators mit einer hohen Accel-Einstellung die Lebensdauer stark verkürzen kann.

C4

Parameter		Spezifikation	
Modellnummer		C4-A601**	C4-A901**
Modellbezeichnung		C4	C4L
Art der Montage		Tischplattenmontage (Deckenmontage) *1	
Masse (ohne Kabel und Transportvorrichtungen)		27 kg (59,5 lb)	29 kg (63,9 lb)
Antriebsmethode	Alle Achsen	AC Servomotor	
Max. Geschwindigkeit *2	1. Achse	450°/s	275°/s
	2. Achse	450°/s	275°/s
	3. Achse	514°/s	289°/s
	4. Achse	555°/s	
	5. Achse	555°/s	
	6. Achse	720°/s	
Synthetische Höchstgeschwindigkeit		9459 mm/s	8495 mm/s
Wiederholgenauigkeit	1. bis 6. Achse	± 0,02 mm	± 0,03 mm
Max. Arbeitsbereich	1. Achse	± 170°	±170° (UL-Spezifikation ± 160°)
		± 180° ohne mechanischen Stopper	
		-	UL-Spezifikation: ± 160°
	2. Achse	- 160° bis + 65°	
	3. Achse	- 51° bis + 225°	
	4. Achse	± 200°	
	5. Achse	± 135°	
6. Achse	± 360°		
Max. Pulsebereich	1. Achse	± 4951609	± 8102633 (UL-Spezifikation 7626008)
		± 5242880 ohne mechanischen Stopper	± 8579259 ohne mechanischen Stopper
		-	UL-Spezifikation: ± 7626008
	2. Achse	- 4660338 bis + 1893263	- 7626008 bis + 3098066
	3. Achse	- 1299798 bis + 5734400	- 2310751 bis + 10194489
	4. Achse	± 4723316	
	5. Achse	± 3188238	
6. Achse	± 6553600		
Auflösung	1. Achse	0,0000343°/Pulse	0,0000210°/Pulse
	2. Achse	0,0000343°/Pulse	0,0000210°/Pulse
	3. Achse	0,0000392°/Pulse	0,0000221°/Pulse
	4. Achse	0,0000423°/Pulse	
	5. Achse	0,0000423°/Pulse	
	6. Achse	0,0000549°/Pulse	

Parameter		Spezifikation	
Motornennleistung	1. Achse	400 W	
	2. Achse	400 W	
	3. Achse	150 W	
	4. Achse	50 W	
	5. Achse	50 W	
	6. Achse	50 W	
Nutzlast *3	Nennwert	1 kg	
	Max.	4 kg (5 kg mit nach unten gerichtetem Arm)	
Zulässiges Moment	4. Achse	4,41 Nm (0,45 kgfm)	
	5. Achse	4,41 Nm (0,45 kgfm)	
	6. Achse	2,94 Nm (0,3 kgfm)	
Zulässiges Trägheitsmoment (GD2/4) *4	4. Achse	0,15 kg·m <sup>2</sup>	
	5. Achse	0,15 kg·m <sup>2</sup>	
	6. Achse	0,10 kg·m <sup>2</sup>	
Anwenderverkabelung elektrisch		9-adrig (D-Sub)	
Anwenderanschlüsse Pneumatik *5		4 Pneumatikschläuche, Zulässiger Druck: 0,59 MPa (6 kgf/cm <sup>2</sup> ) (86 psi)	
Umgebungsbedingungen *6	Umgebungstemperatur	5 bis 40 °C	
	relative Luftfeuchtigkeit	20 bis 80 % (nicht kondensierend)	
	Vibrationen	4,9 m·s <sup>-2</sup> (0,5 G) oder weniger	
Schallpegel *7		LAeq = 70 dB (A) oder darunter	
Umgebung		Standard-/Reinraum-Modell und ESD *8	
Standardwerte (max. Einstellwerte)	Speed	5 (100)	
	Accel *9	5, 5 (120, 120)	
	SpeedS	50 (2000)	
	AccelS	200 (25000)	200 (15000) *10
	Fine	10000, 10000, 10000, 10000, 10000, 10000 (65535, 65535, 65535, 65535, 65535, 65535)	
	Gewicht	1 (5)	
Sicherheitsstandard		CE-Kennzeichnung: EMV-Richtlinie Maschinenrichtlinie RoHS-Richtlinie KC-Mark/KCs-Mark UL-Standards (für UL-Spezifikationen): UL1740 ANSI/RIA R15.06, NFPA 79	

## 1. Sicherheit

---

- \*1: Bei Auslieferung sind die Manipulatoren für die Tischplattenmontage eingerichtet. Wenn Sie Manipulatoren für die Deckenmontage einrichten möchten, müssen Sie die Modelleinstellungen ändern. Nähere Informationen dazu finden Sie im Kapitel 5.5 *Ändern des Roboters* und im EPSON RC+ Benutzerhandbuch im Kapitel *Roboterkonfiguration*.
- \*2: Bei PTP-Steuerung
- \*3: Für den Fall, dass die maximale Nutzlast überschritten ist, finden Sie entsprechende Informationen im Abschnitt „*Begrenzung der Nutzlast bei Überschreiten der maximalen Nutzlast*“ im Kapitel *Einrichten und Betrieb: 4.3.1 Einstellen von WEIGHT (Gewicht)*.
- \*4: Wenn der Massenschwerpunkt jeweils in der Armmitte liegt. Wenn der Massenschwerpunkt nicht im Mittelpunkt jedes Arms liegt, stellen Sie über die INERTIA-Einstellung die Größe der Exzentrizität ein.
- \*5: Nähere Informationen zu den Anwenderanschlüssen für die Pneumatik finden Sie im Kapitel *Einrichten und Betrieb: 3.6 Anwenderkabel und Pneumatikschläuche*.
- \*6: Nähere Informationen zu den Umgebungsbedingungen finden Sie im Kapitel *Einrichten und Betrieb: 3.1 Umgebungsbedingungen*.
- \*7: Die Voraussetzungen des Manipulators zur Messung lauten wie folgt:  
Betriebsbedingungen: Unter Nennlast, simultane Bewegung aller 6 Arme, maximale Geschwindigkeit, maximale Beschleunigung und 50 % Einschaltdauer.  
Messpunkt: 1000 mm von der Rückseite des Manipulators entfernt
- \*8: Das Abluftsystem im Reinraummodell-Manipulator saugt Luft aus dem Sockelinneren und dem Inneren der Armabdeckung.  
Ein Riss oder eine andere Öffnung im Grundgerät kann den Verlust des negativen Luftdrucks im äußeren Teil des Armes verursachen, was zu einem erhöhten Staubaustritt führen kann.  
Reinheitsgrad : ISO-Klasse 3 (ISO14644-1)  
Abluftsystem : Pneumatikschnellkupplung für Pneumatikschlauch mit ø 8 mm  
Siehe Kapitel *Einrichten und Betrieb: 3.6 Anwenderkabel und Pneumatikschläuche*.  
60 L/min Vakuum  
Abluftschlauch : Polyurethan-Schlauch  
Außendurchmesser: ø 8 mm (Innendurchmesser: ø 5 bis 6 mm)  
Die ESD-Spezifikationen gelten für antistatische Kunstharze. Bei diesem Modell wird die Staubanhaftung mittels elektrischer Aufladung kontrolliert.
- \*9: Während des Normalbetriebs ist die Accel-Einstellung 100 die optimale Einstellung, die während der Positionierung ein Gleichgewicht zwischen Beschleunigung und Vibration gewährleistet. Auch wenn Werte größer 100 auf Accel gestellt werden können, sollte die Verwendung hoher Werte auf notwendige Bewegungen beschränkt bleiben, da der ständige Betrieb des Manipulators mit einer hohen Accel-Einstellung die Lebensdauer stark verkürzen kann.
- \*10: Der höchste AccelS-Wert für eine Nutzlast ab 4 kg ist 12000.  
Obwohl Werte über 12000 nicht zu einem Fehler führen, sollten Sie solche Werte vermeiden, um eine Fehlfunktion des Manipulators zu verhindern.



## C8

Parameter		Spezifikation			
Modellnummer		C8-A701***	C8-A901***	C8-A1401***	
Modellbezeichnung		C8	C8L	C8XL	
Art der Montage *1		Tischplattenmontage, Deckenmontage, Wandmontage			
Masse (ohne Kabel und Transportvorrichtungen)	Standardmodell, Reinraum- & ESD-Modell:	49 kg (108 lb)	52 kg (115 lb)	62 kg (137 lb)	
	Geschütztes Modell	53 kg (117 lb)	56 kg (123 lb)	66 kg (146 lb)	
Antriebsmethode		Alle Achsen AC Servomotor			
Max. Geschwindigkeit *2	1. Achse	331°/s	294°/s	200°/s	
	2. Achse	332°/s	300°/s	167°/s	
	3. Achse	450°/s	360°/s	200°/s	
	4. Achse	450°/s			
	5. Achse	450°/s			
	6. Achse	720°/s			
Synthetische Höchstgeschwindigkeit		8958 mm/s	9679 mm/s	8858 mm/s	
Wiederholgenauigkeit		1. bis 6. Achse	± 0,02 mm	± 0,03 mm	± 0,05 mm
Max. Arbeitsbereich	1. Achse	± 240°			
	2. Achse	- 158° bis + 65°	- 158° bis + 65°	- 135° bis + 55°	
	3. Achse	- 61° bis + 202°			
	4. Achse	± 200°			
	5. Achse	± 135°			
	6. Achse	± 360°			
Max. Pulsebereich (Pulse)	1. Achse	± 9507090	± 10695600	± 15736800	
	2. Achse	- 6245685 bis + 2569428	- 6903178 bis + 2839915	- 10616940 bis + 4325420	
	3. Achse	- 1776754 bis + 5883677	- 2220949 bis + 7354618	- 3997696 bis + 13238272	
	4. Achse	± 5461400			
	5. Achse	± 3932280			
	6. Achse	± 6553800			
Auflösung (°/Pulse)	1. Achse	0,0000252	0,0000224	0,0000153	
	2. Achse	0,0000253	0,0000229	0,0000127	
	3. Achse	0,0000343	0,0000275	0,0000153	
	4. Achse	0,0000366			
	5. Achse	0,0000343			
	6. Achse	0,0000549			
Motormennleistung	1. Achse	1000 W			
	2. Achse	750 W			
	3. Achse	400 W			
	4. Achse	100 W			
	5. Achse	100 W			
	6. Achse	100 W			

## 1. Sicherheit

Parameter		Spezifikation		
Modellnummer		C8-A701**	C8-A901**	C8-A1401**
Modellbezeichnung		C8	C8L	C8XL
Nutzlast *3	Nennwert	3 kg		
	Max.	8 kg		
Zulässiges Trägheitsmoment (GD <sup>2</sup> /4) *4	4. Achse	0,47 kg·m <sup>2</sup>		
	5. Achse	0,47 kg·m <sup>2</sup>		
	6. Achse	0,15 kg·m <sup>2</sup>		
Zulässiges Moment	4. Achse	16,6 Nm (1,69 kgfm)		
	5. Achse	16,6 Nm (1,69 kgfm)		
	6. Achse	9,4 Nm (0,96 kgfm)		
Zulässiges Trägheitsmoment (GD <sup>2</sup> /4) *4	4. Achse	0,47 kg·m <sup>2</sup>		
	5. Achse	0,47 kg·m <sup>2</sup>		
	6. Achse	0,15 kg·m <sup>2</sup>		
Anwenderverkabelung elektrisch		15-adrig (D-Sub) 8-polig (RJ45) Cat-5e oder entsprechend 6-polig (für F-Sensor)		
Anwenderanschlüsse Pneumatik *5		ø 6 mm Pneumatikschläuche (2 Schläuche), Zulässiger Druck: 0,59 MPa (6 kgf/cm <sup>2</sup> )(86 psi)		
Umgebungsbedingungen *6	Umgebungstemperatur	5 bis 40 °C		
	relative Luftfeuchtigkeit	10 bis 80 % (nicht kondensierend)		
	Vibrationen	4,9 m·s <sup>-2</sup> (0,5 G) oder weniger		
Schallpegel *7		LAeq = 70 dB (A) oder darunter		
Umgebung		Standard-/Reinraum-Modell & ESD *8, Geschütztes Modell (IP67) *9		
Verwendbare Steuerung		RC700-A, RC700DU-A		
Standardwerte (max. Einstellwerte)	Speed	3 (100)		
	Accel *10	5, 5 (120, 120)		
	SpeedS	50 (2000)		
	AccelS *11	200 (35000)	120 (25000)	
	Fine	10000, 10000, 10000, 10000, 10000, 10000 (130000, 130000, 130000, 130000, 130000, 130000)		
	Gewicht	3 (8)		
	Inertia	0,03 (0,15)		
Sicherheitsstandard		CE-Kennzeichnung: EMV-Richtlinie, Maschinenrichtlinie, RoHS-Richtlinie KC-Mark/KCs-Mark UL-Standards (für UL-Spezifikationen): UL1740 ANSI/RIA R15.06, NFPA 79		

- \*1: Andere Befestigungsarten als „Tischplattenmontage“, „Deckenmontage“ und „Wandmontage“ entsprechen nicht der Spezifikation. Bitte kontaktieren Sie den Händler in Ihrer Nähe, wenn Sie eine andere Befestigungsart bevorzugen.
- \*2: Bei PTP-Steuerung.
- \*3: Überschreiten Sie beim Aufgeben der Last nicht die maximale Nutzlast.
- \*4: Wenn der Massenschwerpunkt jeweils in der Armmitte liegt. Wenn der Massenschwerpunkt nicht im Mittelpunkt jedes Arms liegt, stellen Sie über die INERTIA-Einstellung die Größe der Exzentrizität ein.
- \*5: Nähere Informationen zu den Anwenderanschlüssen für die Pneumatik finden Sie im Handbuch des Manipulators der C8-Serie im Kapitel *Einrichten und Betrieb: 3.6 Anwenderkabel und Pneumatikschläuche*.
- \*6: Nähere Informationen zu den Umgebungsbedingungen finden Sie im Handbuch des Manipulators der C8-Serie im Kapitel *Einrichten und Betrieb: 3.1 Umgebungsbedingungen*.
- \*7: Die Voraussetzungen des Manipulators zur Messung lauten wie folgt:
- Betriebsbedingungen : Unter Nennlast, simultane Bewegung aller 6 Arme, maximale Geschwindigkeit, maximale Beschleunigung und C8, C8L: 50 % Einschaltdauer, C8XL: 30 % Einschaltdauer.
- Messpunkt : 1000 mm von der Rückseite des Manipulators entfernt
- \*8: Das Abluftsystem im Reinraummodell-Manipulator saugt Luft aus dem Sockelinneren und dem Inneren der Armabdeckung. Ein Riss oder eine andere Öffnung im Grundgerät kann den Verlust des negativen Luftdrucks im äußeren Teil des Armes verursachen, was zu einem erhöhten Staubaustritt führen kann.
- Reinheitsgrad : C8, C8L ISO-Klasse 3 (ISO 14644-1)  
: C8XL ISO-Klasse 4 (ISO 14644-1)
- Abluftsystem : Pneumatikschnellkupplung für Pneumatikschlauch mit  $\varnothing$  8 mm  
Siehe Handbuch des Manipulators der C8-Serie, Kapitel *Einrichten und Betrieb: 3.6 Anwenderkabel und Pneumatikschläuche*.  
60 L/min Vakuum
- Abluftschlauch : Polyurethan-Schlauch  
Außendurchmesser:  $\varnothing$  8 mm (Innendurchmesser:  $\varnothing$  5 bis 6 mm)

Die ESD-Spezifikationen gelten für antistatische Kunstharze. Bei diesem Modell wird die Staubanhaftung mittels elektrischer Aufladung kontrolliert.

## 1. Sicherheit

---

\*9: Geschützte Manipulatoren haben den Schutzgrad IP67 (IEC-Norm). Die Manipulatoren können in Umgebungen verwendet werden, in denen sie Staub, Wasser und wasserlöslichem Schneidöl ausgesetzt sein könnten.

Beachten Sie jedoch Folgendes:

- Der Manipulator ist nicht rostfrei. Verwenden Sie den Manipulator nicht in Umgebungen mit korrodierenden Flüssigkeiten.
- Flüssigkeiten, welche das Dichtmaterial angreifen, zum Beispiel organische Lösungsmittel, Säuren, Alkalien und chlorhaltige Schneidflüssigkeiten, dürfen nicht verwendet werden.
- Der Manipulator darf nicht unter Wasser verwendet werden.
- Die Steuerung ist nicht mit Sicherheitseinrichtungen ausgestattet, die sie vor der Umgebung schützen (Schutzgrad der Steuerung: IP20).

Installieren Sie das System nur dort, wo die Umgebungsanforderungen der Steuerung erfüllt sind.

### <Referenz>

#### - IP40 (IEC-Norm)

[Schutz gegen Eindringen von festen Fremdkörpern]

Schutz gegen Eindringen von festen Fremdkörpern mit einem Durchmesser oder einer Dicke ab 1,0 mm.

[Schutz gegen Eindringen von Flüssigkeiten]

Kein Schutz

#### - IP67 (IEC-Norm)

[Schutz gegen Eindringen von festen Fremdkörpern]

Vollständig gegen Staub geschützt.

[Schutz gegen Flüssigkeiten]

Schutz gegen Eindringen von Wasser in schädlichen Mengen, wenn der Manipulator 30 Minuten lang unter Wasser getaucht wird und dabei der höchste Punkt des Manipulators 0,15 m und der tiefste Punkt 1 m unter der Wasseroberfläche liegt.

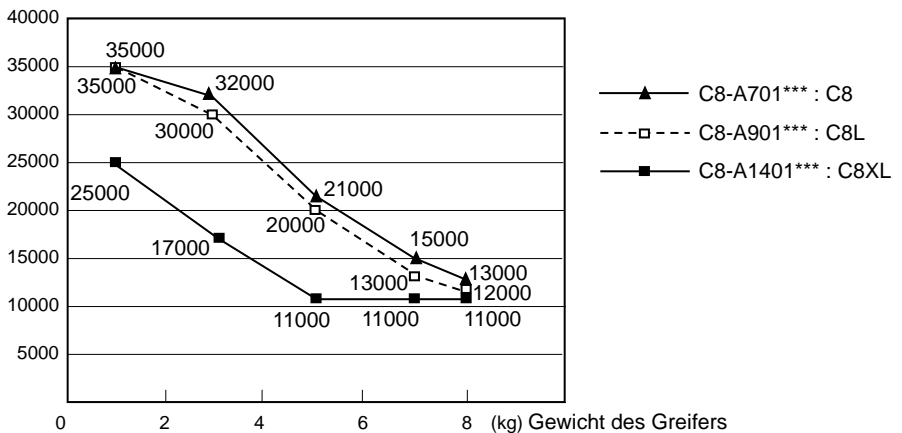
(Test bei angehaltenem Manipulator.)

\*10: Während des Normalbetriebs ist die Accel-Einstellung 100 die optimale Einstellung, die während der Positionierung ein Gleichgewicht zwischen Beschleunigung und Vibration gewährleistet. Auch wenn Werte größer 100 auf Accel gestellt werden können, sollte die Verwendung hoher Werte auf notwendige Bewegungen beschränkt bleiben, da der ständige Betrieb des Manipulators mit einer hohen Accel-Einstellung die Lebensdauer stark verkürzen kann.

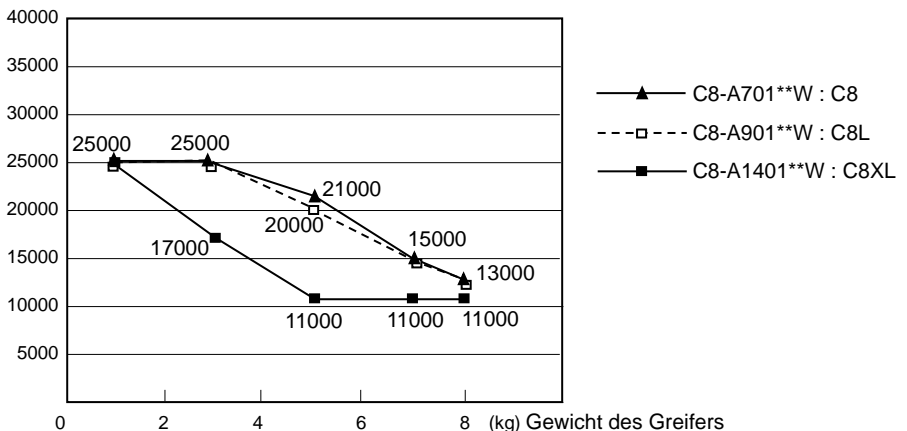
\*11: Der maximale AccelS-Wert variiert je nach Last. In der untenstehenden Tabelle finden Sie die genauen Angaben.

Wird ein Wert oberhalb des maximalen AccelS-Wertes eingestellt, tritt ein Fehler auf. Überprüfen Sie in diesem Fall den eingestellten Wert.

Maximaler AccelS-Einstellwert  
Tischplattenmontage, Deckenmontage



Wandmontage



C12

Parameter		Spezifikation
Modellnummer		C12-A1401**
Modellbezeichnung		C12XL
Art der Montage *1		Tischplattenmontage
Masse (ohne Kabel und Transportvorrichtungen)	Standardmodell, Reinraum- & ESD-Modell:	63 kg (139 lb)
Antriebsmethode	Alle Achsen	AC Servomotor
Max. Geschwindigkeit *2	1. Achse	200°/s
	2. Achse	167°/s
	3. Achse	200°/s
	4. Achse	300°/s
	5. Achse	360°/s
	6. Achse	720°/s
Synthetische Höchstgeschwindigkeit		8751 mm/s
Wiederholgenauigkeit	1. bis 6. Achse	± 0,05 mm
Max. Arbeitsbereich	1. Achse	± 240°
	2. Achse	- 135 bis + 55°
	3. Achse	- 61 bis + 202°
	4. Achse	± 200°
	5. Achse	± 135°
	6. Achse	± 360°
Max. Pulsebereich (Pulse)	1. Achse	± 15736800
	2. Achse	- 10616940 bis + 4325420
	3. Achse	- 3997696 bis + 13238272
	4. Achse	± 8738240
	5. Achse	± 4915350
	6. Achse	± 6553800
Auflösung	1. Achse	0,0000153°/Pulse
	2. Achse	0,0000127°/Pulse
	3. Achse	0,0000153°/Pulse
	4. Achse	0,0000229°/Pulse
	5. Achse	0,0000275°/Pulse
	6. Achse	0,0000549°/Pulse
Motornennleistung	1. Achse	1000 W
	2. Achse	750 W
	3. Achse	400 W
	4. Achse	150 W
	5. Achse	150 W
	6. Achse	150 W

Parameter		Spezifikation
Modellnummer		C12-A1401**
Modellbezeichnung		C12XL
Nutzlast *3	Nennwert	3 kg
	Max.	12 kg
Zulässiges Moment	4. Achse	25,0 Nm (2,55 kgfm)
	5. Achse	25,0 Nm (2,55 kgfm)
	6. Achse	9,8 Nm (1,0 kgfm)
Zulässiges Trägheitsmoment (GD <sup>2</sup> /4) *4	4. Achse	0,70 kg·m <sup>2</sup>
	5. Achse	0,70 kg·m <sup>2</sup>
	6. Achse	0,20 kg·m <sup>2</sup>
Anwenderverkabelung elektrisch		15-adrig (D-Sub) 8-polig (RJ45) Cat-5e oder entsprechend 6-polig (für Kraftsensor)
Anwenderanschlüsse Pneumatik *5		ø 6 mm Pneumatikschläuche (2 Schläuche), Zulässiger Druck: 0,59 MPa (6 kgf/cm <sup>2</sup> ) (86 psi)
Umgebungsbedingungen *6	Umgebungstemperatur	5 bis 40°C
	relative Luftfeuchtigkeit	10 % bis 80 % RH (nicht kondensierend)
	Vibrationen	4,9 m/s <sup>2</sup> (0,5 G) oder niedriger
Schallpegel *7		L <sub>Aeq</sub> = 70 dB (A) oder darunter
Umgebung		Standard Reinraummodell und ESD *8
Verwendbare Steuerung		RC700-A
Standardwerte (max. Einstellwerte)	Speed	3 (100)
	Accel *9	5, 5 (120, 120)
	SpeedS	50 (2000)
	AccelS *10	120 (25000)
	Fine	10000, 10000, 10000, 10000, 10000, 10000 (130000, 130000, 130000, 130000, 130000, 130000)
	Gewicht	3 (12)
	Inertia	0,03 (0,2)
Sicherheitsstandard		CE-Kennzeichnung: EMV-Richtlinie, Maschinenrichtlinie, RoHS-Richtlinie ANSI/RIA R15.06, NFPA 79

# 1. Sicherheit

---

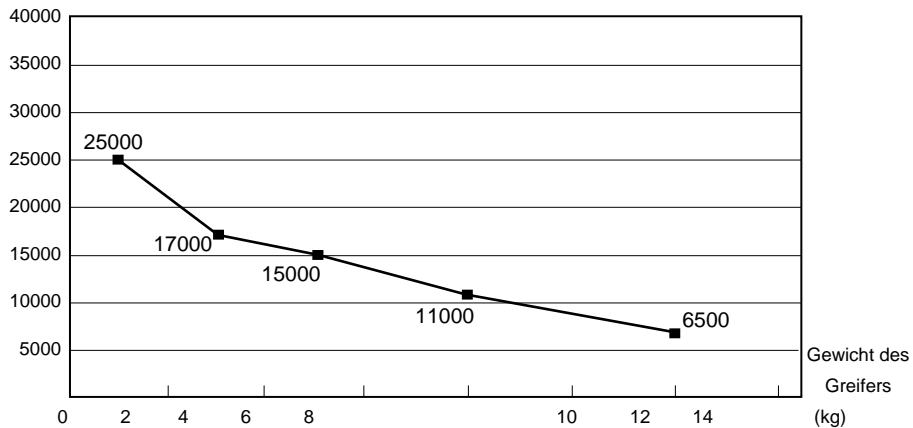
- \*1: Andere Befestigungsarten als die Tischplattenmontage entsprechen nicht der Spezifikation. Bitte kontaktieren Sie den Händler in Ihrer Nähe, wenn Sie eine andere Befestigungsart bevorzugen.
- \*2: Bei PTP-Steuerung
- \*3: Überschreiten Sie beim Aufgeben der Last nicht die maximale Nutzlast.
- \*4: Wenn der Massenschwerpunkt jeweils in der Armmitte liegt. Wenn der Massenschwerpunkt nicht im Mittelpunkt jedes Arms liegt, stellen Sie über den INERTIA-Befehl die Größe der Exzentrizität ein.
- \*5: Nähere Informationen zu den Anwenderanschlüssen für die Pneumatik finden Sie im folgenden Handbuch:  
*Handbuch des Manipulators der C12-Serie*  
*Einrichten und Betrieb: 3.6 Anwenderkabel und Pneumatikschläuche.*
- \*6: Nähere Informationen zu den Umgebungsbedingungen finden Sie im folgenden Handbuch:  
*Handbuch des Manipulators der C12-Serie*  
*Einrichten und Betrieb: 3.1 Umgebungsbedingungen .*
- \*7: Die Voraussetzungen des Manipulators zur Messung lauten wie folgt:
- Betriebsbedingungen : Unter Nennlast, simultane Bewegung aller 6 Arme, maximale Geschwindigkeit, maximale Beschleunigung und 30 % Roboter-Einschaltdauer.
- Messpunkt : 1000 mm von der Rückseite des Manipulators entfernt
- \*8: Das Abluftsystem im Reinraummodell-Manipulator saugt Luft aus dem Sockelinneren und dem Inneren der Armabdeckung. Ein Riss oder eine andere Öffnung im Grundgerät kann den Verlust des negativen Luftdrucks im äußeren Teil des Armes verursachen, was zu einem erhöhten Staubaustritt führen kann.
- Reinheitsgrad : ISO-Klasse 4 (ISO 14644-1)
- Abluftsystem : Pneumatikschnellkupplung für Pneumatikschlauch mit  $\varnothing$  8 mm  
Siehe Handbuch des Manipulators der C12-Serie, Kapitel *Einrichten und Betrieb: 3.6 Anwenderkabel und Pneumatikschläuche.*  
60 L/min Vakuum
- Abluftschlauch : Polyurethan-Schlauch  
Außendurchmesser:  $\varnothing$  8 mm (Innendurchmesser:  $\varnothing$  5 bis 6 mm)
- Die ESD-Spezifikationen gelten für antistatische Kunstharze. Bei diesem Modell wird die Staubanhaftung mittels elektrischer Aufladung kontrolliert.
- \*9: Während des Normalbetriebs ist die Accel-Einstellung 100 die optimale Einstellung, die während der Positionierung ein Gleichgewicht zwischen Beschleunigung und Vibration gewährleistet. Auch wenn Werte größer 100 auf Accel gestellt werden können, sollte die Verwendung hoher Werte auf notwendige Bewegungen beschränkt bleiben, da der ständige Betrieb des Manipulators mit einer hohen Accel-Einstellung die Lebensdauer stark verkürzen kann.



\*10: Der maximale AccelS-Wert variiert je nach Last. In der untenstehenden Tabelle finden Sie die genauen Angaben.

Wird ein Wert oberhalb des maximalen AccelS-Wertes eingestellt, tritt ein Fehler auf. Überprüfen Sie in diesem Fall den eingestellten Wert.

Maximaler AccelS-Einstellwert



## 1. Sicherheit

N2

Parameter		Spezifikation	
Modellnummer		N2-A450SR	N2-A450S
Modellbezeichnung		N2	
Art der Montage		Deckenmontage	Tischplattenmontage *1
Masse (ohne Kabel)		19 kg (42 lb)	
Antriebsmethode	Alle Achsen	AC Servomotor	
Max. Betriebsgeschwindigkeit *2	1. Achse	297°/s	
	2. Achse	297°/s	
	3. Achse	356°/s	
	4. Achse	356°/s	
	5. Achse	360°/s	
	6. Achse	360°/s	
Synthetische Höchstgeschwindigkeit		5772 mm/s	
Wiederholgenauigkeit	1. ~ 6. Achse	± 0,02 mm	
Max. Arbeitsbereich	1. Achse	± 180°	
	2. Achse	± 180°	
	3. Achse	± 180°	
	4. Achse	± 195°	
	5. Achse	± 130°	
	6. Achse	± 360°	
Max. Pulsebereich	1. Achse	± 7929856	
	2. Achse	± 7929856	
	3. Achse	± 6619136	
	4. Achse	± 7170731	
	5. Achse	± 4915200	
	6. Achse	± 13107200	
Auflösung	1. Achse	0,0000227°/Pulse	
	2. Achse	0,0000227°/Pulse	
	3. Achse	0,0000272°/Pulse	
	4. Achse	0,0000272°/Pulse	
	5. Achse	0,0000275°/Pulse	
	6. Achse	0,0000275°/Pulse	
Motornennleistung	1. Achse	100 W	
	2. Achse	100 W	
	3. Achse	100 W	
	4. Achse	30 W	
	5. Achse	30 W	
	6. Achse	15 W	

Parameter		Spezifikation	
Modellnummer		N2-A450SR	N2-A450S
Modellbezeichnung		N2	
Nutzlast *3	Nennwert	1 kg	
	Max.	2,5 kg	
Zulässiges Moment	4. Achse	5,4 Nm (0,55 kgfm)	
	5. Achse	5,4 Nm (0,55 kgfm)	
	6. Achse	2,4 Nm (0,24 kgfm)	
Zulässiges Trägheitsmoment (GD2/4) *4	4. Achse	0,2 kg·m <sup>2</sup>	
	5. Achse	0,2 kg·m <sup>2</sup>	
	6. Achse	0,08 kg·m <sup>2</sup>	
Anwenderverkabelung elektrisch		15-adrig (D-Sub) 8-polig (RJ45) Cat-5e oder ein Äquivalent (2 Kabel) (wird auch für den Kraftsensor verwendet)	
Anwenderanschlüsse Pneumatik *5		ø 6 mm Pneumatikschläuche (2 Schläuche), Zulässiger Druck: 0,59 MPa (6 kgf/cm <sup>2</sup> ) (86 psi)	
Umgebungsbedingungen *6	Umgebungs-temperatur	5 bis 40 °C	
	Relative Luftfeuchtigkeit	10 bis 80 % (nicht kondensierend)	
	Vibrationen	4,9 m·s <sup>-2</sup> (0,5 G) oder weniger	
Schallpegel *7		LAeq = 80 dB (A) oder darunter	
Umgebung		Standard	
Verwendbare Steuerung		RC700-A	
Standardwerte (max. Einstellwerte)	Speed	5 (100)	
	Accel *8	5, 5 (120, 120)	
	SpeedS	50 (1120)	
	AccelS	200 (5000)	
	Fine	10000, 10000, 10000, 10000, 10000, 10000 (65535, 65535, 65535, 65535, 65535, 65535)	
	Gewicht	1 (2,5)	
	Inertia	0,005 (0,08)	
Sicherheitsstandard		CE-Kennzeichnung: EMV-Richtlinie, Maschinenrichtlinie, RoHS-Richtlinie KC-Mark/KCs-Mark ANSI/RIA R15.06-2012 NFPA 79 (Ausgabe 2007)	

## 1. Sicherheit

---

- \*1: Bei Auslieferung sind die Manipulatoren für die Deckenmontage eingerichtet.  
Wenn Sie Manipulatoren für die Tischplattenmontage einrichten möchten, müssen Sie die Modelleinstellungen ändern.  
Andere Befestigungsarten als die Deckenmontage und die Tischplattenmontage entsprechen nicht der Spezifikation.  
Bitte kontaktieren Sie den Händler in Ihrer Nähe, wenn Sie eine andere Befestigungsart bevorzugen.  
Nähere Informationen zum Ändern der Modelleinstellungen finden Sie in den folgenden Handbüchern:  
*Handbuch des Manipulators der N2-Serie: 5.4 Ändern des Roboters*  
*EPSON RC+ Benutzerhandbuch: Roboterkonfiguration.*
- \*2: Bei PTP-Steuerung
- \*3: Überschreiten Sie beim Aufgeben der Last nicht die maximale Nutzlast.
- \*4: Wenn der Massenschwerpunkt jeweils in der Armmitte liegt. Wenn der Massenschwerpunkt nicht im Mittelpunkt jedes Arms liegt, stellen Sie über die INERTIA-Einstellung die Größe der Exzentrizität ein.
- \*5: Nähere Informationen zu den Anwenderanschlüssen für die Pneumatik finden Sie im folgenden Handbuch:  
*Handbuch des Manipulators der N2-Serie:*  
*Einrichten und Betrieb: 3.7 Anwenderkabel und Pneumatikschläuche.*
- \*6: Nähere Informationen zu den Umgebungsbedingungen finden Sie im folgenden Handbuch:  
*Handbuch des Manipulators der N2-Serie*  
*Einrichten und Betrieb: 3.1 Umgebungsbedingungen.*
- \*7: Die Voraussetzungen des Manipulators zur Messung lauten wie folgt:  
Betriebsbedingungen: Unter Nennlast, simultane Bewegung aller 6 Arme, maximale Geschwindigkeit, maximale Beschleunigung und 50 % Einschaltdauer.  
Messpunkt: 1000 mm von der Rückseite des Manipulators entfernt
- \*8: Während des Normalbetriebs ist die Accel-Einstellung 100 die optimale Einstellung, die während der Positionierung ein Gleichgewicht zwischen Beschleunigung und Vibration gewährleistet. Auch wenn Werte größer 100 auf Accel gestellt werden können, sollte die Verwendung hoher Werte auf notwendige Bewegungen beschränkt bleiben, da der ständige Betrieb des Manipulators mit einer hohen Accel-Einstellung die Lebensdauer stark verkürzen kann.

## N6

Parameter		Spezifikation	
Modellnummer		N6-A1000**	N6-A850**R
Modellbezeichnung		N6	
Art der Montage		Deckenmontage, Tischplattenmontage *1	Deckenmontage
Masse (ohne Kabel)		69 kg (152 lb)	64 kg (141 lb)
Antriebsmethode	Alle Achsen	AC Servomotor	
Max. Betriebsgeschwindigkeit *2	1. Achse	326°/s	
	2. Achse	326°/s	
	3. Achse	444°/s	
	4. Achse	444°/s	
	5. Achse	450°/s	
	6. Achse	537°/s	
Wiederholgenauigkeit		± 0,04 mm	± 0,03 mm
Max. Arbeitsbereich	1. Achse	± 180°	
	2. Achse	± 180°	
	3. Achse	± 180°	
	4. Achse	± 200°	
	5. Achse	± 125°	
	6. Achse	± 360°	
Max. Pulsebereich	1. Achse	± 6619136 Pulse	
	2. Achse	± 6619136 Pulse	
	3. Achse	± 5308416 Pulse	
	4. Achse	± 5898240 Pulse	
	5. Achse	± 3640889 Pulse	
	6. Achse	± 8773632 Pulse	
Auflösung	1. Achse	0,0000272°/Pulse	
	2. Achse	0,0000272°/Pulse	
	3. Achse	0,0000339°/Pulse	
	4. Achse	0,0000339°/Pulse	
	5. Achse	0,0000343°/Pulse	
	6. Achse	0,0000410°/Pulse	
Motornennleistung	1. Achse	600 W	
	2. Achse	600 W	
	3. Achse	400 W	
	4. Achse	100 W	
	5. Achse	100W	
	6. Achse	100W	

## 1. Sicherheit

Parameter		Spezifikation	
Modellnummer		N6-A1000**	N6-A850**R
Modellbezeichnung		N6	
Nutzlast *3	Nennwert	3 kg	
	Max.	6 kg	
Zulässiges Moment	4. Achse	15,2 Nm (1,55 kgfm)	
	5. Achse	15,2 Nm (1,55 kgfm)	
	6. Achse	9,4 Nm (0,96 kgfm)	
Zulässiges Trägheitsmoment (GD2/4) *4	4. Achse	0,42 kg·m2	
	5. Achse	0,42 kg·m2	
	6. Achse	0,14 kg·m2	
Anwenderverkabelung elektrisch		15-adrig (D-Sub) 8-polig (RJ45) Cat-5e oder ein Äquivalent (2 Kabel) (wird auch für den Kraftsensor verwendet)	
Anwenderanschlüsse Pneumatik *5		ø 6 mm Pneumatikschläuche (2 Schläuche), Zulässiger Druck: 0,59 MPa (6 kgf/cm <sup>2</sup> ) (86 psi)	
Umgebungsbedingungen *6	Umgebungs-temperatur	5 bis 40 °C	
	Relative Luftfeuchtigkeit	10 bis 80 % (nicht kondensierend)	
	Vibrationen	4,9 m·s <sup>-2</sup> (0,5 G) oder weniger	
Schallpegel *7		LAeq = 80 dB (A) oder darunter	
Umgebung		Standard Reinraum & ESD *8	
Verwendbare Steuerung		RC700-A, RC700DU-A	
Standardwerte (max. Einstellwerte)	Speed	3 (100)	
	Accel *9	5, 5 (120, 120)	
	SpeedS	50 (2000)	
	AccelS	200 (25000)	
	Fine	10000, 10000, 10000, 10000, 10000, 10000 (65535, 65535, 65535, 65535, 65535, 65535)	
	Gewicht	3 (6)	
	Inertia	0,03 (0,14)	
Sicherheitsstandard		CE-Kennzeichnung: EMV-Richtlinie, Maschinenrichtlinie, RoHS-Richtlinie KC-Mark/KCs-Mark ANSI/RIA R15.06-2012 NFPA 79 (Ausgabe 2007)	

\*1: Bei Auslieferung sind die Manipulatoren für die Tischplattenmontage eingerichtet.

Wenn Sie Manipulatoren für die Deckenmontage einrichten möchten, müssen Sie die Modelleinstellungen ändern.

Andere Befestigungsarten als die Tischplattenmontage und die Deckenmontage entsprechen nicht der Spezifikation.

Bitte kontaktieren Sie den Händler in Ihrer Nähe, wenn Sie eine andere Befestigungsart bevorzugen.

Nähere Informationen zum Ändern der Modelleinstellungen finden Sie in den folgenden Handbüchern:

*Handbuch des Manipulators der N6-Serie: 5.5 Ändern des Roboters*

*EPSON RC+ Benutzerhandbuch: Roboterkonfiguration.*

- \*2: Bei PTP-Steuerung
- \*3: Überschreiten Sie beim Aufgeben der Last nicht die maximale Nutzlast.
- \*4: Wenn der Massenschwerpunkt jeweils in der Armmitte liegt. Wenn der Massenschwerpunkt nicht im Mittelpunkt jedes Arms liegt, stellen Sie über die INERTIA-Einstellung die Größe der Exzentrizität ein.
- \*5: Nähere Informationen zu den Anwenderanschlüssen für die Pneumatik finden Sie im folgenden Handbuch:  
*Handbuch des Manipulators der N6-Serie:  
Einrichten und Betrieb: 3.7 Anwenderkabel und Pneumatikschläuche.*
- \*6: Nähere Informationen zu den Umgebungsbedingungen finden Sie im folgenden Handbuch:  
*Handbuch des Manipulators der N6-Serie  
Einrichten und Betrieb: 3.1 Umgebungsbedingungen.*
- \*7: Die Voraussetzungen des Manipulators zur Messung lauten wie folgt:

Betriebsbedingungen: Unter Nennlast, simultane Bewegung aller 6 Arme, maximale Geschwindigkeit, maximale Beschleunigung und 50 % Einschaltdauer.

Messpunkt: 1000 mm von der Rückseite des Manipulators entfernt

- \*8: Das Abluftsystem im Reinraummodell-Manipulator saugt Luft aus dem Sockelinneren und dem Inneren der Armabdeckung. Ein Riss oder eine andere Öffnung im Grundgerät kann den Verlust des negativen Luftdrucks im äußeren Teil des Armes verursachen, was zu einem erhöhten Staubaustritt führen kann. Die Abdeckungen dürfen nicht entfernt werden.  
Dichten Sie den Abluft-Ausgang und den Abluft-Schlauch mit Vinyl-Klebeband ab, sodass der Anschluss luftdicht ist. Wenn der Abluft-Durchfluss nicht ausreichend ist, kann der Staubpartikel-Austritt den angegebenen maximalen Grad überschreiten.

Reinheitsgrad	:	ISO-Klasse 5 (ISO14644-1)
Abluftsystem	:	Pneumatikschnellkupplung für Pneumatikschlauch mit ø 10 mm (Siehe Kapitel Einrichten und Betrieb: 3.6 Anwenderkabel und Pneumatikschläuche.)
		60 L/min Vakuum
Abluftschlauch	:	Polyurethan-Schlauch Außendurchmesser: ø 10 mm (Innendurchmesser: ø 6–7 mm)

Die ESD-Spezifikationen gelten für antistatische Kunstharze. Bei diesem Modell wird die Staubanhaftung mittels elektrischer Aufladung kontrolliert.

## 1. Sicherheit

---

- \*9: Während des Normalbetriebs ist die Accel-Einstellung 100 die optimale Einstellung, die während der Positionierung ein Gleichgewicht zwischen Beschleunigung und Vibration gewährleistet. Auch wenn Werte größer 100 auf Accel gestellt werden können, sollte die Verwendung hoher Werte auf notwendige Bewegungen beschränkt bleiben, da der ständige Betrieb des Manipulators mit einer hohen Accel-Einstellung die Lebensdauer stark verkürzen kann.

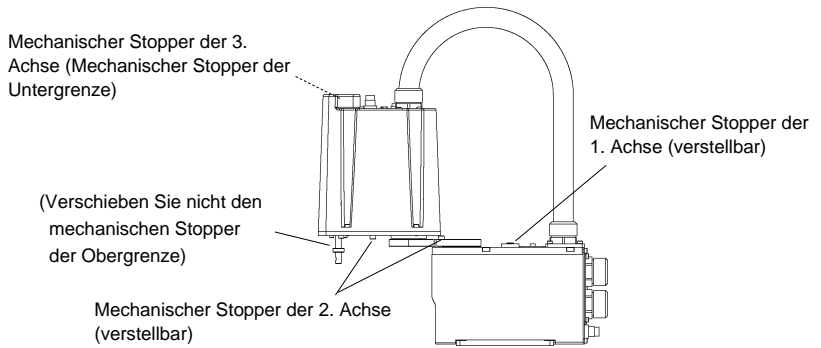
X5

Nähere Informationen finden Sie im Handbuch für die *EZ-MODULE der X5-Serie*.

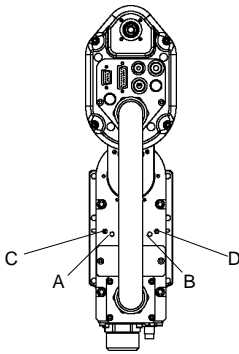


1.9 Einstellung des Arbeitsbereiches durch mechanische Stopper

G1



1. Achse

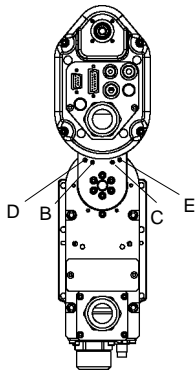


( ° = Grad)

Modell	A	B	C	D
All	+125°	-125°	+120°	-120°

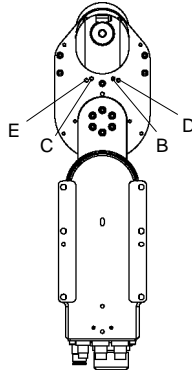
2. Achse

G1-171\*



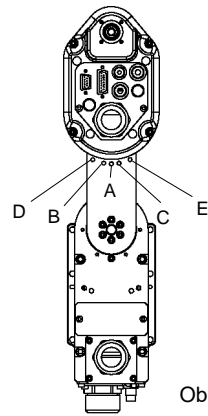
Oberseite

G1-171CZ



Unterseite

G1-221\*



Oberseite

(° = Grad)

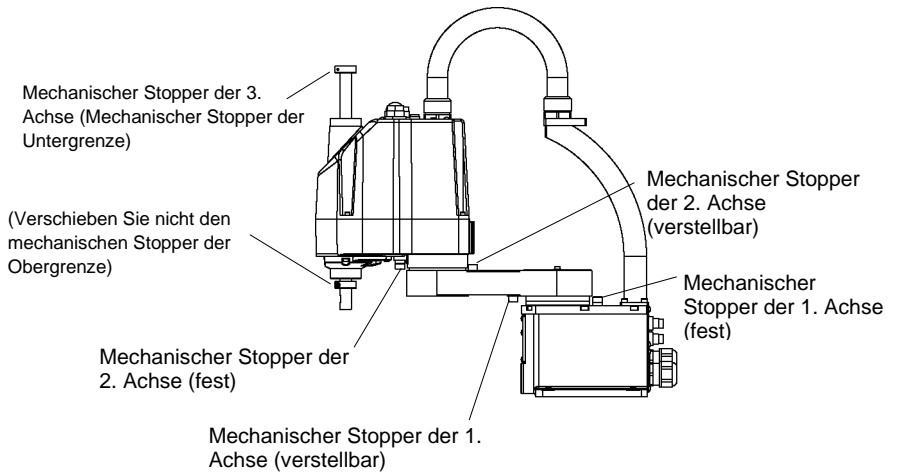
Modell		A	B*1	C*1	D	E
4 Achsen	G1-171S	-	+140°	-140°	+130°	-130°
	G1-171C	-	+140°	-140°	+130°	-130°
	G1-221S	±152°	+140°	-140°	+125°	-125°
	G1-221C	±149°	+140°	-140°	+125°	-125°
3 Achsen	G1-171SZ	-	+135°	-135°	+125°	-125°
	G1-171CZ*2	-	+123°	-123°	+115°	-115°
	G1-221SZ	-	+135°	-135°	+120°	-120°
	G1-221CZ	-	+132°	-132°	+120°	-120°

\*1 Standardposition des mechanischen Stoppers

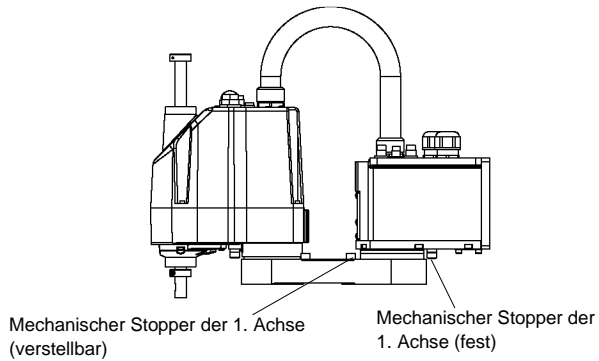
\*2 Begrenzt den Arbeitsbereich mithilfe der Schrauben an der Unterseite des 2. Arms, sodass der Faltenbalg nicht das Manipulatorgehäuse berührt.

## G3

## Tischplattenmontage



### Mehrfachbefestigung



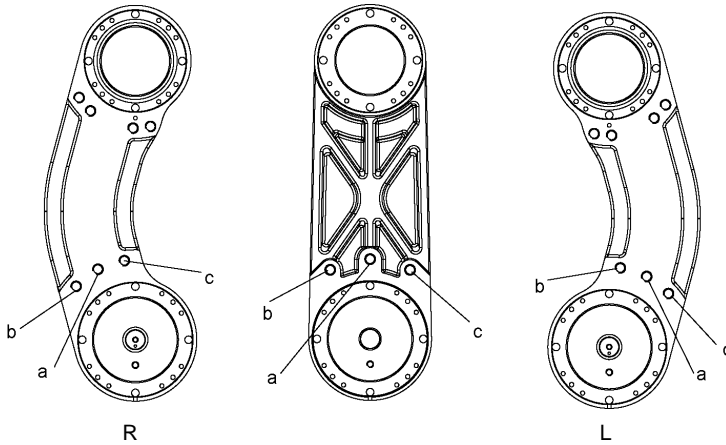
\* Die Positionen der mechanischen Stopper, die sich von denen der Tischplattenmontage unterscheiden, sind für die Mehrfach-Befestigung aufgeführt.

Schrauben Sie die Schrauben für den mechanischen Stopper der 1. Achse (verstellbar) an den folgenden Stellen ein.

Tischplattenmontage : Unterseite des Arms

Mehrfach-Befestigung : Oberseite des Arms

1. Achse Mechanischer Stopper



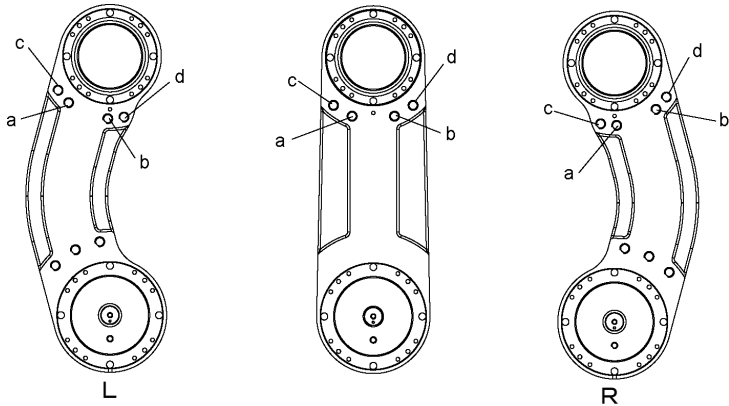
Ansichten der Unterseite des 1. Arms

Modell	Armlänge	a	b	c
G3-**1S, C	250	$\pm 140^\circ$	$-110^\circ$	$+110^\circ$
	300	$\pm 140^\circ$	$-110^\circ$	$+110^\circ$
	350	$\pm 140^\circ$	$-110^\circ$	$+110^\circ$
G3-**1S, C-R	300	$-125^\circ$ bis $+150^\circ$	$-105^\circ$	$+130^\circ$
	350	$-110^\circ$ bis $+165^\circ$	$-90^\circ$	$+145^\circ$
G3-**1S, C-L	300	$-150^\circ$ bis $+125^\circ$	$-130^\circ$	$+105^\circ$
	350	$-165^\circ$ bis $+110^\circ$	$-145^\circ$	$+90^\circ$
G3-**1SM, CM	300	$\pm 115^\circ$	$-100^\circ$	$+100^\circ$
	350	$\pm 120^\circ$	$-105^\circ$	$+105^\circ$
G3-351SM, CM-R	350	$-105^\circ$ bis $+130^\circ$	$-95^\circ$	$+120^\circ$
G3-351SM, CM-L	350	$-130^\circ$ bis $+105^\circ$	$-120^\circ$	$+95^\circ$

Einstellwinkel	$+90^\circ$	$+95^\circ$	$+100^\circ$	$+105^\circ$	$+110^\circ$	$+115^\circ$	$+120^\circ$
Pulse-Wert	5242880	5388516	5534151	5679787	5825423	5971058	6116694
Einstellwinkel	$+125^\circ$	$+130^\circ$	$+140^\circ$	$+145^\circ$	$+150^\circ$	$+165^\circ$	
Pulse-Wert	6262329	6407965	6699236	6844872	6990507	7427414	
Einstellwinkel	$-90^\circ$	$-95^\circ$	$-100^\circ$	$-105^\circ$	$-110^\circ$	$-115^\circ$	$-120^\circ$
Pulse-Wert	0	-145636	-291271	-436907	-582542	-728178	-873813
Einstellwinkel	$-125^\circ$	$-130^\circ$	$-140^\circ$	$-145^\circ$	$-150^\circ$	$+165^\circ$	
Pulse-Wert	-1019449	-1165085	-1456356	-1601991	-1747627	-2184533	

(°: Grad)

## 2. Achse Mechanischer Stopper



Ansichten der Oberseite des 1. Arms

Modell	Arm	a	b	c	d
G3-**1S, C	250	+141°	-141°	+120°	-120°
	300	+142°	-142°	+120°	-120°
	350	+142°	-142°	+120°	-120°
G3-**1S, C-R	300	+150°	-135°	+130°	-115°
	350	+165°	-120°	+145°	-100°
G3-**1S, C-L	300	+135°	-150°	+115°	-130°
	350	+120°	-165°	+100°	-145°
G3-**1SM, CM	300	+135°	-135°	+115°	-115°
	350	+142°	-142°	+120°	-120°
G3-351SM, CM-R	350	+160°	-120°	+150°	-110°
G3-351SM, CM-L	350	+120°	-160°	+110°	-150°

Einstellwinkel	+100°	+110°	+115°	+120°	+130°	+135°
Pulse-Wert	1820444	2002488	2093511	2184533	2366577	2457600
Einstellwinkel	+141°	+142°	+145°	+150°	+160°	+165°
Pulse-Wert	2566826	2585031	2639644	2730666	2912711	3003733
Einstellwinkel	-100°	-100°	-115°	-120°	-130°	-135°
Pulse-Wert	-1820444	-2002488	-2093511	-2184533	-2366577	-2457600
Einstellwinkel	-141°	-142°	-145°	-150°	-160°	-165°
Pulse-Wert	-2566826	-2585031	-2639644	-2730666	-2912711	-3003733

(°: Grad)

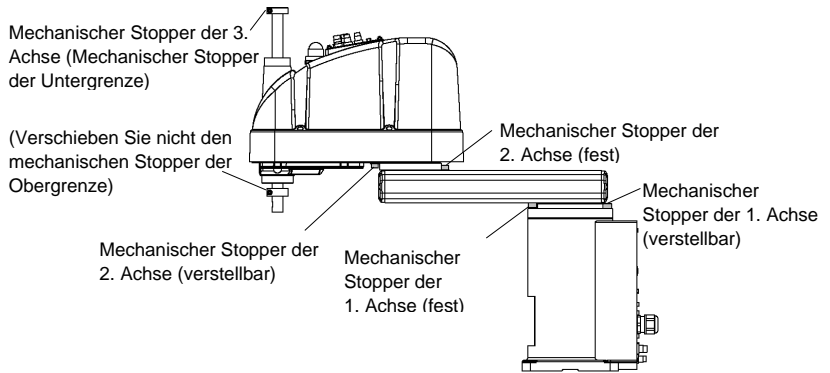
### HINWEIS



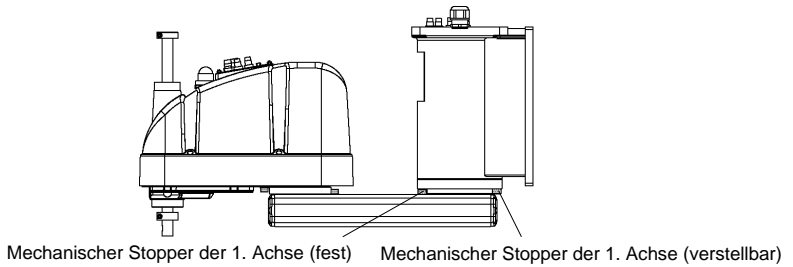
Bei der Mehrfach-Befestigung ist es nicht möglich, die Grenzen auf den vollen Arbeitsbereich einzustellen. Das liegt daran, dass der Manipulator innerhalb des Einstellbereichs der mechanischen Stopper gegen die Wand schlagen kann.

G6

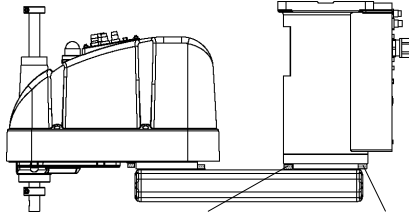
## Tischplattenmontage



## Wandmontage



## Deckenmontage

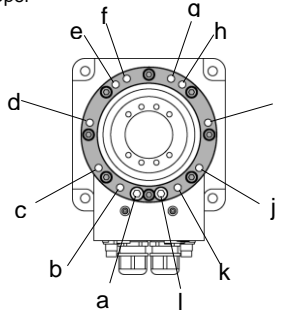


Mechanischer Stopper der 1. Achse (fest)    Mechanischer Stopper der 1. Achse (verstellbar)

\*Die Positionen der mechanischen Stopper, die sich von denen der Tischplattenmontage unterscheiden, sind für die Wand- und die Deckenmontage aufgeführt.



1. Achse Mechanischer Stopper



1. Achse

Montage	Armlänge	a	b	c	d	e	f	
Tischplatte	45, 55, 65	+152°	+135°	+105°	+60°	+20°	+5°	
Decke	55, 65							
Wand	65							+148°
	55							+135°
Decke	45							+120°
Wand	45			+75°	+30°			

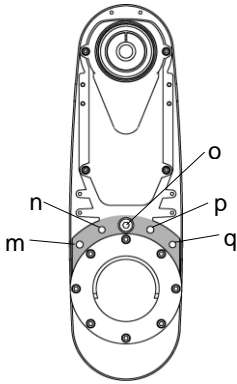
Montage	Armlänge	g	h	i	j	k	l
Tischplatte	45, 55, 65	-5°	-20°	-60°	-105°	-135°	-152°
Decke	55, 65						
Wand	65					-148°	
	55					-135°	
Decke	45					-120°	
Wand	45		-30°	-75°			

Einstellwinkel	+152°	+148°	+135°	+120°	+105°	+75°	+60°
Pulse-Wert	7048761	6932253	6553600	6116694	5679787	4805974	4369067
Einstellwinkel	+30°	+20°	+5°	-5°	-20°	-30°	-60°
Pulse-Wert	3495254	3203983	2767076	2475805	2038898	1747627	873814
Einstellwinkel	-75°	-105°	-120°	-135°	-148°	-152°	
Pulse-Wert	436907	-436907	-873814	-1310720	-1689373	-1805881	

(°: Grad)

# 1. Sicherheit

## 2. Achse Mechanischer Stopper



## 2. Achse

Modell		Armlänge	m	n	o	p	q
Tischplatte, Decke, Wand		55, 65	+100°	+125°	+147,5°	-125°	-100°
Tischplatte	G6-45*S, D	45 (Z : 0 bis -270)					
		45 (Z : -270 bis -330)					
	G6-45*C, P, D Faltenbalg	45 (Z : 0 bis -240)					
		45 (Z : -240 bis -300)					
Decke, Wand		45	+130°				

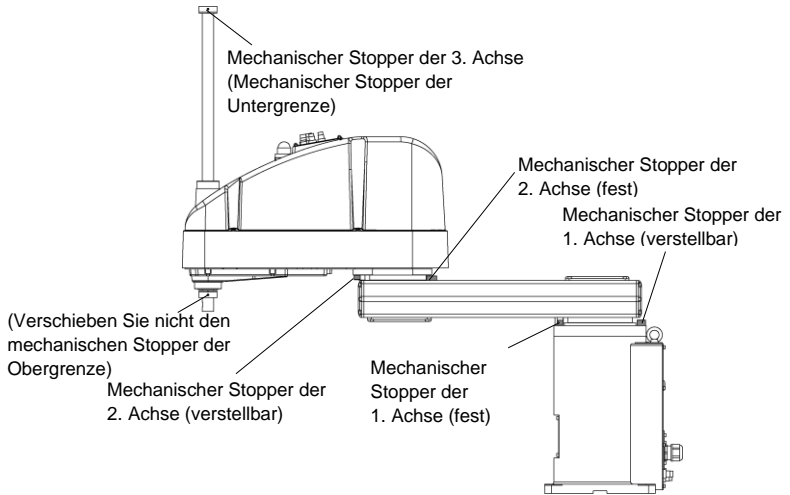
Die Faltenbälge für die G6-\*\*\*D\*-Manipulatoren sind Optionen für die Auslieferung.

Einstellwinkel	+147,5°	+145°	+142°	+130°	+125°	+100°
Pulse-Wert	2685156	2639645	2585031	2366578	2275556	1820445
Einstellwinkel	-100°	-125°	-130°	-142°	-145°	-147,5°
Pulse-Wert	-1820445	-2275556	-2366578	-2585031	-2639644	-2685156

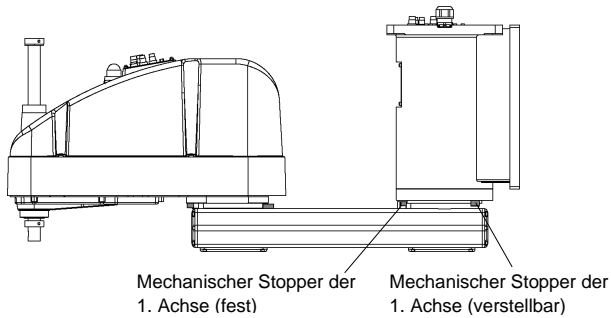
(°: Grad)

G10/G20

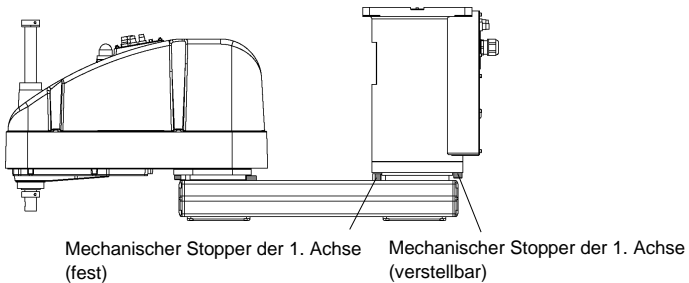
Tischplattenmontage



Wandmontage



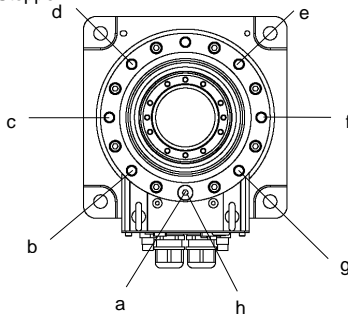
Deckenmontage



## 1. Sicherheit

\* Die Positionen der mechanischen Stopper, die sich von denen der Tischplattenmontage unterscheiden, sind für die Wand- und die Deckenmontage aufgeführt.

### 1. Achse Mechanischer Stopper



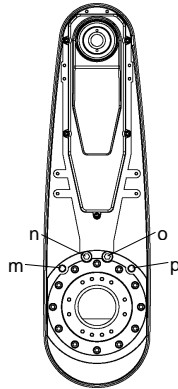
### 1. Achse

Montage	Armlänge	a	b	c	d	e	f	g	h
Tischplatte	65, 85, A0	+152°	+107°	+60°	+15°	-15°	-60°	-107°	-152°
Decke	85, A0								
Decke	65								
Wand	65, 85, A0								

	a	b	c	d	e	f	g	h
Einstellwinkel	+152°	+107°	+60°	+15°	-15°	-60°	-107°	-152°
Pulse-Wert	+7048761	+5738041	+4369067	+3058347	+2184534	+873814	-495161	-1805881

(°: Grad)

## 2. Achse Mechanischer Stopper




## 2. Achse

Modell		Armlänge		m	n	o	q
Tischplatte, Decke, Wand		A0		+122,5°	+152,5°	-152,5°	-122,5°
Tischplatte	G10/G20 -85*S, D	85					
	G10/G20 -85*C, P, D Faltenbalg	85	Z: 0 bis -360 Z: -360 bis -390	+121°	+151°	-151°	-121°
Decke, Wand	G10/G20 -85*SR, SW, DR, DW	85		+122,5°	+152,5°	-152,5°	-122,5°
	G10/G20 -85*CR, CW, PR, PW, DR Faltenbalg, DW Faltenbalg	85		+100°	+130°	-130°	-100°
Tischplatte		65		+122,5°	+152,5°	-152,5°	-122,5°
Decke, Wand		65		+100°	+130°	-130°	-100°

Die Faltenbälge für die G10/G20-\*\*\*D\*-Manipulatoren sind Optionen für die Auslieferung.

Einstellwinkel	+100°	+121°	+122,5°	+151°	+152,5°
Pulse-Wert	+1820445	+2202738	+2230045	+2748871	+2776178
Einstellwinkel	-152,5°	-151°	-122,5°	-121°	-100°
Pulse-Wert	-2776178	-2748871	-2230045	-2202738	-1820445

(°: Grad)

**HINWEIS** Im Z-Bereich: -360 bis -390 mm, der Bereich ist durch den Kollisionsbereich von  Manipulatorgehäuse und Arm begrenzt.

C4

Mechanische Stopper begrenzen physikalisch den absoluten Bereich, in welchem sich der Manipulator bewegen kann.

Schalten Sie die Steuerung vorher unbedingt AUS.

Eine Schraube zur Befestigung des Stoppers der 1. Achse ist nicht im Lieferumfang enthalten.

Verwenden Sie Schrauben der Festigkeitsklasse 12.9 gemäß ISO-898-1.

Stellen Sie den Pulse-Bereich neu ein, wenn Sie die Position des mechanischen Stoppers geändert haben.

Nähere Informationen zur Einstellung des Pulse-Bereichs finden Sie im *Handbuch des Manipulators der C4-Serie: Einrichten und Betrieb: 5.1 Einstellung des Arbeitsbereiches durch den Pulse-Bereich (für alle Arme)*.

Achten Sie darauf, dass Sie den Pulse-Bereich so einstellen, dass er innerhalb der Einstellwinkel des mechanischen Stoppers liegt.

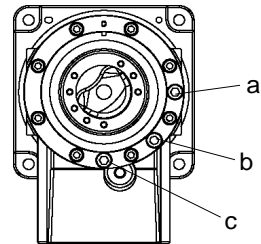
**Arbeitsbereich-Einstellung des 1. Arms**

Drehen Sie die Schraube in die Gewindebohrung, die dem gewünschten Winkel entspricht.

In der Regel ist ein mechanischer Stopper bei [ b ] eingebaut.

[ a ] und [ c ] begrenzen jeweils den Arbeitsbereich.

Entfernen Sie die Schrauben, wenn Sie den Arbeitsbereich des 1. Arms auf  $\pm 180^\circ$  einstellen möchten.



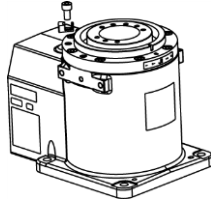
M8 × 15 Innensechskantschraube  
Anzugsmoment: 37,2 Nm (380 kgfcm)

		a	b		c
Winkel (°)		-125	±170	±180	+125
Pulse (Pulse)	C4-A601**	-3640889	±4951609	±5242880	+3640889
	C4-A901**	-5957819	±8102633	±8579259	+5957819
	C4-A901**-UL		±7626008		
Schraube		installiert	installiert (normal)	nicht installiert	installiert

**Mechanischer Stopper für UL-Spezifikation**

Für eine UL-Spezifikation gibt es einen spezifischen mechanischen Stopper. Montieren Sie den mechanischen Stopper gemäß der unten stehenden Abbildung.

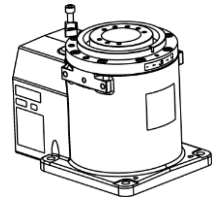
C4



C4L

Der Einstellwinkel unterscheidet sich von dem Einstellwinkel bei nicht UL-konformen Modellen.

(Siehe Tabelle oben.)



**Arbeitsbereich-Einstellung des 2. Arms**

Am Manipulator sind an den entsprechenden Winkeln Gewindebohrungen angebracht.

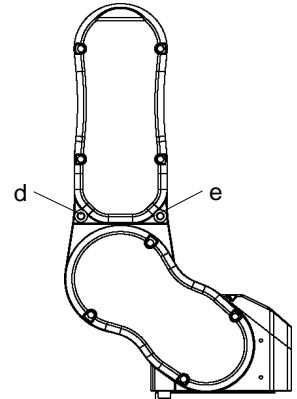
In der Regel ist kein mechanischer Stopper eingebaut.  
(-160° bis +65°)

[ d ] und [ e ] begrenzen jeweils den Arbeitsbereich.

C4-A601\*\*

M10 × 15 Innensechskantschraube

Anzugsmoment: 73,5 Nm (750 kgfcm)



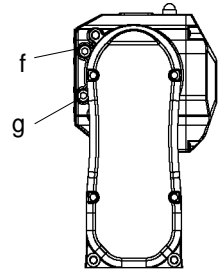
	d	e	-	-
Winkel (°)	-143	+48	-160	+65
Pulse (Pulse)	-4165177	+1398102	-4660338	+1893263
Schraube	installiert	installiert	nicht installiert (normal)	nicht installiert (normal)

Wenn es um den C4-A901\*\* geht, wenden Sie sich bitte an den Händler in Ihrer Nähe.

**Arbeitsbereich-Einstellung des 3. Arms**

Am Manipulator sind an den entsprechenden Winkeln Gewindebohrungen angebracht.

In der Regel sind mechanische Stopper bei [ f ] und [ g ] eingebaut.  
(+225° bis -51°)



C4-A601\*\*, C4-A901\*\*

M8 × 12 Innensechskantschraube

Anzugsmoment: 37,2 Nm (380 kgfcm)

		f	g
Winkel (°)		+225	-51
Pulse (Pulse)	C4-A601**	+5734400	-1299798
	C4-A901**	+10194489	-2310751
Schraube		installiert (normal)	installiert (normal)



## C8

Mechanische Stopper begrenzen physikalisch den absoluten Bereich, in welchem sich der Manipulator bewegen kann.

Schalten Sie die Steuerung vorher unbedingt AUS.

Eine Schraube zur Befestigung des Stoppers der 1. Achse ist nicht im Lieferumfang enthalten.

Verwenden Sie zur Befestigung der versetzbaren Stopper der anderen Achsen die bereits mitgelieferten Schrauben.

Stellen Sie den Pulse-Bereich neu ein, wenn Sie die Position des mechanischen Stoppers geändert haben.

Nähere Informationen zur Einstellung des Pulse-Bereichs finden Sie im Handbuch des Manipulators der C8-Serie im Kapitel *Einrichten und Betrieb: 5.1 Einstellung des Arbeitsbereiches durch den Pulse-Bereich (für alle Arme)*.

Achten Sie darauf, dass Sie den Pulse-Bereich so einstellen, dass er innerhalb der Einstellwinkel des mechanischen Stoppers liegt.

Arbeitsbereich-Einstellung des 1. Arms

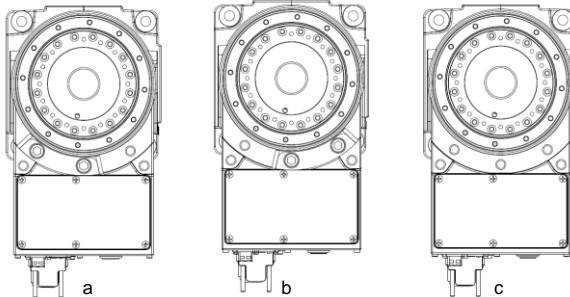
Drehen Sie den verstellbaren mechanischen Stopper (J1) in die Gewindebohrung, die dem gewünschten Winkel entspricht. Normalerweise ist der mechanische Stopper nicht montiert.

Innensechskantschraube

M12×30×2 Schrauben

Anzugsmoment

42,0 ± 2,1 Nm (428 ± 21 kgfcm)



		a	b	c
Winkel (°)		-145, +110	-110, +145	±240
Pulse (Pulse)	C8-A701*** (C8)	-5743867 +4357416	-4357416 +5743867	±9507090
	C8-A901*** (C8L)	-6461925 +4902150	-4902150 +6461925	±10695600
	C8-A1401*** (C8XL)	-9507650 +7212700	-7212700 +9507650	±15736800
Verstellbarer mechanischer Stopper (J1)		installiert	installiert	nicht installiert (normal)

## Arbeitsbereich-Einstellung des 2. Arms

C8-A701\*\*\* (C8), C8-A901\*\*\* (C8L)

Demontieren Sie den standardmäßig montierten mechanischen Stopper und montieren Sie den verstellbaren mechanischen Stopper (C8/C8L\_J2).

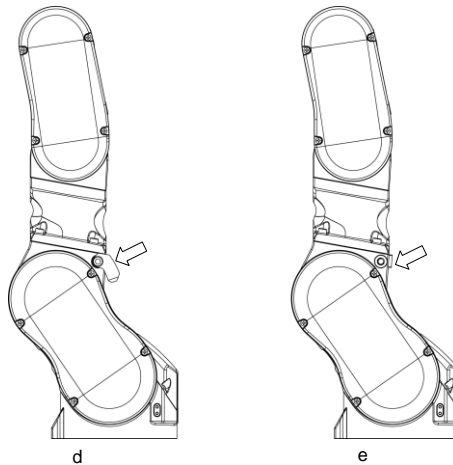
(Standard-Arbeitsbereich des 2. Arms:  $-158^{\circ}$  bis  $+65^{\circ}$ )

Innensechskantschraube

M10 × 35 × 1 Schraube

Anzugsmoment

32,0 ± 1,6 Nm (326 ± 16 kgfcm)



		d	e
Winkel (°)		-158, +30	-158, +65
Pulse (Pulse)	C8-A701*** (C8)	-6245685 +1185890	-6245685 + 2569428
	C8-A901*** (C8L)	-6903178 +1310730	-6903178 +2839915
Verstellbarer (C8/C8L_J2)	mechanischer Stopper	installiert	installiert (normal)

C8-A1401\*\*\* (C8XL)

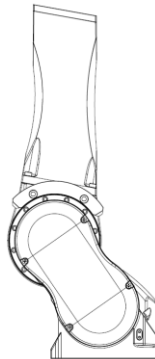
Demontieren Sie den standardmäßig montierten mechanischen Stopper und montieren Sie den verstellbaren mechanischen Stopper (C8XL\_J2).  
(Standard-Arbeitsbereich des 2. Arms:  $-135^{\circ}$  bis  $+55^{\circ}$ )

Innensechskantschraube

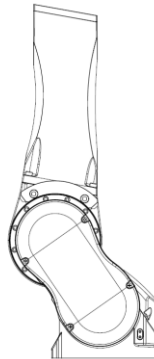
M10 × 35 x 2 Schrauben

Anzugsmoment

$32,0 \pm 1,6$  Nm ( $326 \pm 16$  kgfcm)



d



e

		d	e
Winkel (°)		$-125, +45$	$-135, +55$
Pulse (Pulse)	C8-A1401** (C8XL)	$-9830500$ $+3538980$	$-10616940$ $+4325420$
Verstellbarer (C8XL_J2)	mechanischer Stopper	installiert	installiert (normal)

## Arbeitsbereich-Einstellung des 3. Arms

Demontieren Sie den standardmäßig montierten mechanischen Stopper und montieren Sie den verstellbaren mechanischen Stopper (J3).

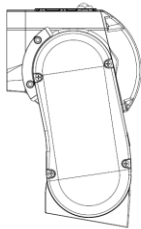
(Standard-Arbeitsbereich des 3. Arms:  $-61^\circ$  bis  $+202^\circ$ )

Innensechskantschraube

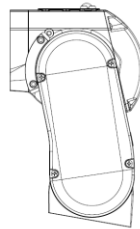
M6 × 15 × 2 Schrauben

Anzugsmoment

$13,0 \pm 0,6$  Nm ( $133 \pm 6$  kgfcm)



f



g

		f	g
Winkel (°)		-51, +192	-61, +202
Pulse (Pulse)	C8-A701*** (C8)	-1485483 +5592406	-1776754 +5883677
	C8-A901*** (C8L)	-1856859 +6990528	-2220949 +7354618
	C8-A1401*** (C8XL)	-3342336 +12582912	-3997696 +13238272
Verstellbarer mechanischer Stopper (J3)		installiert	installiert (normal)

### C12

Die Verwendung der verstellbaren mechanischen Stopper begrenzt physikalisch den absoluten Bereich, in dem sich der Manipulator bewegen kann.

Schalten Sie den Manipulator vorher unbedingt aus.

Verwenden Sie Schrauben der angegebenen Länge und Oberflächenbearbeitung (z. B. Vernickelung) für eine hohe Korrosionsbeständigkeit.

Stellen Sie den Pulse-Bereich neu ein, wenn Sie die Position des mechanischen Stoppers geändert haben.

Weitere Informationen zur Einstellung des Pulse-Bereichs finden Sie im folgenden Handbuch:

*Handbuch des Manipulators der C12-Serie*

*Einrichten und Betrieb: 5.1 Einstellung des Arbeitsbereiches durch den Pulse-Bereich (für alle Arme).*

Achten Sie darauf, dass Sie den Pulse-Bereich so einstellen, dass er innerhalb der Einstellwinkel des mechanischen Stoppers liegt.

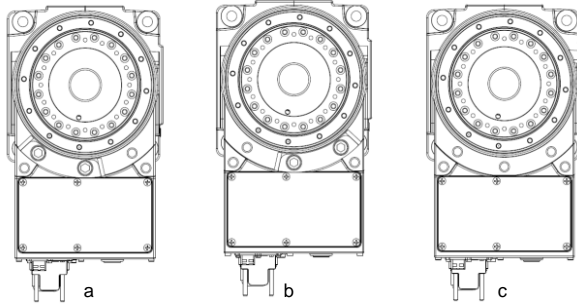
## Arbeitsbereich-Einstellung der 1. Achse

Drehen Sie den verstellbaren mechanischen Stopper (J1) in die Gewindebohrung, die dem gewünschten Winkel entspricht.

Normalerweise ist der mechanische Stopper nicht montiert.

Innensechskantschraube  
Anzugsmoment

M12 × 30 × 2 Schrauben  
42,0 ± 2,1 Nm (428 ± 21 kgfcm)



	a	b	c
Winkel (°)	-145, +110	-110, +145	±240
Pulse (Pulse)	-9507650 +7212700	-7212700 +9507650	±15736800
Verstellbarer mechanischer Stopper (J1)	installiert	installiert	nicht installiert (Standard)

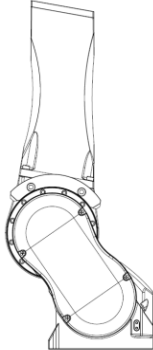
Arbeitsbereich-Einstellung der 2. Achse

Demontieren Sie den standardmäßig montierten mechanischen Stopper und montieren Sie den verstellbaren mechanischen Stopper (J2).

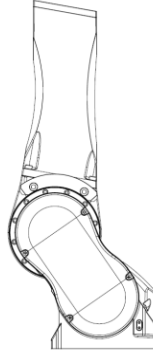
(Standard-Arbeitsbereich der 2. Achse:  $-135^{\circ}$  bis  $+55^{\circ}$ )

Innensechskantschraube  
Anzugsmoment

M10 × 35 x 2 Schrauben  
32,0 ± 1,6 Nm (326 ± 16 kgfcm)



d



e

	d	e
Winkel (°)	-125, +45	-135, +55
Pulse (Pulse)	-9830500 +3538980	-10616940 +4325420
Verstellbarer mechanischer Stopper (J2)	installiert	installiert (Standard)



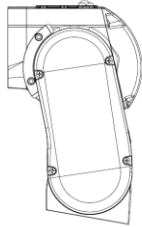
## Arbeitsbereich-Einstellung der 3. Achse

Demontieren Sie den standardmäßig montierten mechanischen Stopper und montieren Sie den verstellbaren mechanischen Stopper (J3).

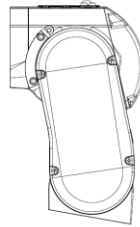
(Standard-Arbeitsbereich der 3. Achse:  $-61^{\circ}$  bis  $+202^{\circ}$ )

Innensechskantschraube  
Anzugsmoment

M6×15×2 Schrauben  
 $13,0 \pm 0,6$  Nm ( $133 \pm 6$  kgfcm)



f



g

	f	g
Winkel (°)	-51, +192	-61, +202
Pulse (Pulse)	-3342336 +12582912	-3997696 +13238272
Verstellbarer mechanischer Stopper (J3)	installiert	installiert (Standard)

### 1.10 Endanwender-Schulung

Personen, die für das Sicherheitsmanagement verantwortlich sind, müssen sicherstellen, dass die Bediener, die den Roboter und das Robotersystem programmieren, bedienen und warten, die richtige Schulung erhalten und über Fachwissen verfügen, um die Arbeit sicher durchzuführen.

Die Schulung sollte in jedem Fall Folgendes beinhalten:

- Studieren der vorgeschriebenen Sicherheitsverfahren und sicherheitsbezogenen Empfehlungen von Roboterherstellern und Systementwicklern.
- Eindeutige Beschreibung der zugehörigen Arbeiten.
- Beschreibung der gesamten Steuerungsausrüstung, die für die Arbeit benötigt wird und Beschreibung der Funktionen.
- Erläuterung potentieller Gefahren bei der Arbeit.
- Arbeits-Sicherheitsverfahren und spezielle Methoden, potentielle Gefahren zu vermeiden.
- Die Prüfung der Schutzvorrichtung und Verriegelungs-Funktion.

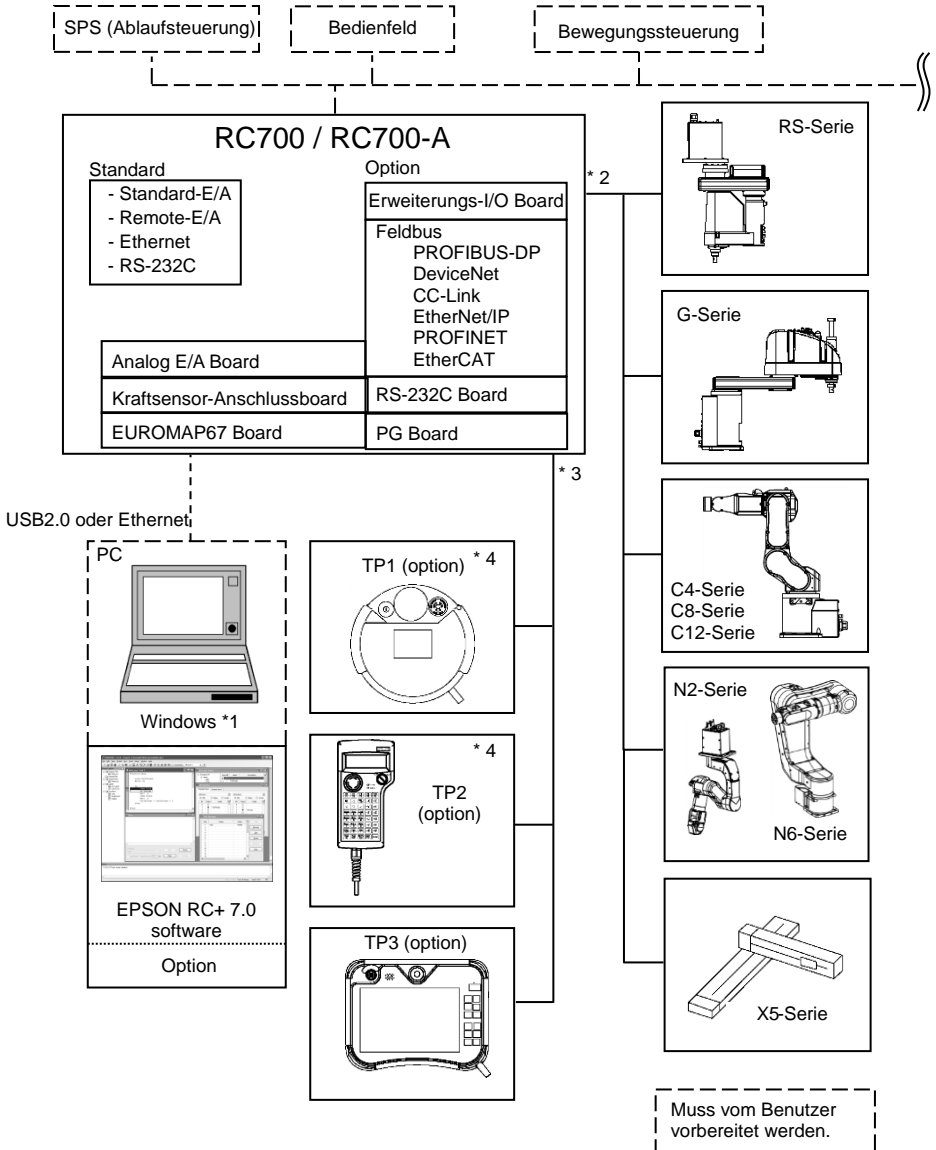
## 2. Installation

Dieses Kapitel enthält Informationen zu Vorkehrungen für eine sichere und fehlerfreie Installation des Robotersystems.

Die Vorgehensweise zur Installation des Robotersystems wird im Kapitel *2.1 Übersicht vom Entpacken bis zum Betrieb des Robotersystems* beschrieben. Informationen zum Auspacken, zum Transport und zur Installation finden Sie in den entsprechenden Abschnitten und in den Manipulator- und Steuerungshandbüchern.

Systembeispiel

Nur Steuerung



- \*1 EPSON RC+ 7.0 unterstützt die folgenden Betriebssysteme.

Windows 7 Professional Service Pack 1

Windows 8.1 Pro (EPSON RC+ 7.0 ab Ver. 7.1.0)

Windows 10 Pro (EPSON RC+ 7.0 ab Ver. 7.2.0)

- \*2 Jeder der Manipulatoren kann gesteuert werden.

Dabei sind die folgenden Kombinationen möglich.

(✓: kann angeschlossen werden)

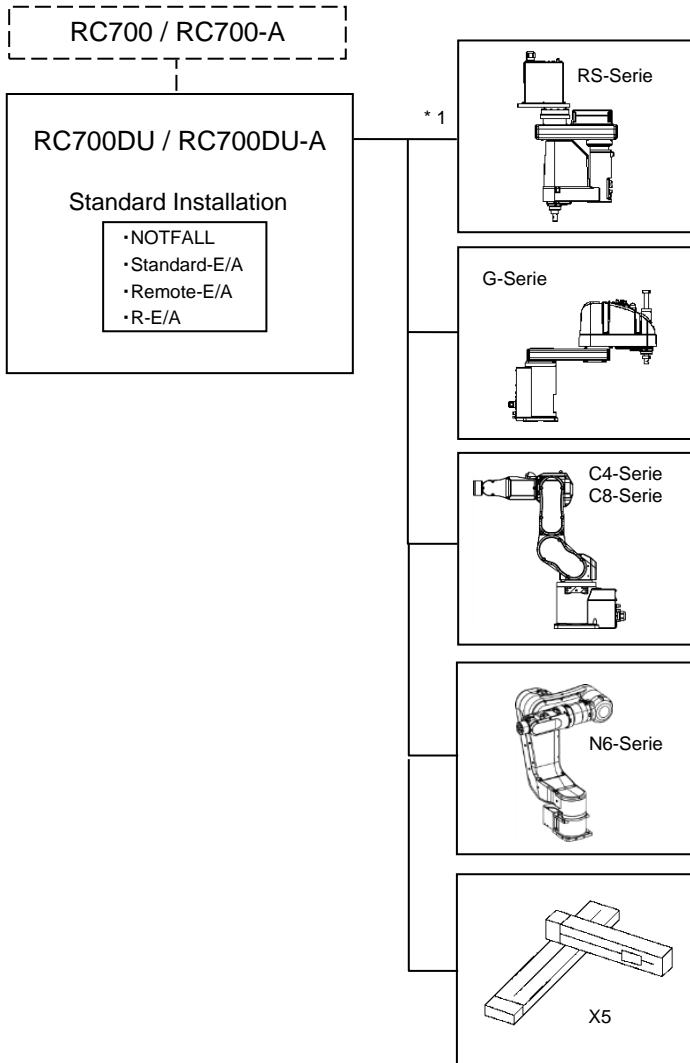
	C4	C8	C12	G	RS	N2	N6	X5
RC700	✓	-	-	-	-	-	-	-
RC700-A	✓	✓	✓	✓	✓	✓	✓	✓

- \*3 Jedes der Teach-Pendants kann gesteuert werden.

Das TP3 kann nicht an die RC700 angeschlossen werden.

- \*4 Für den Anschluss an die RC700-A ist ein spezielles Konvertierungskabel erforderlich.

### Steuerung und Drive Unit



\*1 Jeder der Manipulatoren kann gesteuert werden. Dabei sind die folgenden Kombinationen möglich. (✓: kann angeschlossen werden)

	C4	C8	C12	G	RS	N2	N6	X5
RC700DU	✓	-	-	-	-	-	-	-
RC700DU-A	✓	✓	-	✓	✓	-	✓	✓

## HINWEIS



Die Drive Unit ist ein Zusatzgerät, das über ein Spezialkabel mit der Steuerung verbunden wird.

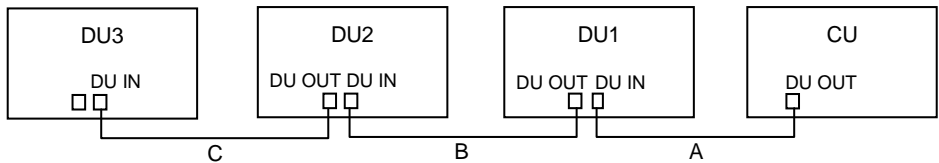
Die Drive Unit kann nicht separat betrieben werden.

Pro Robotersystem können bis zu drei Drive Units angeschlossen werden.

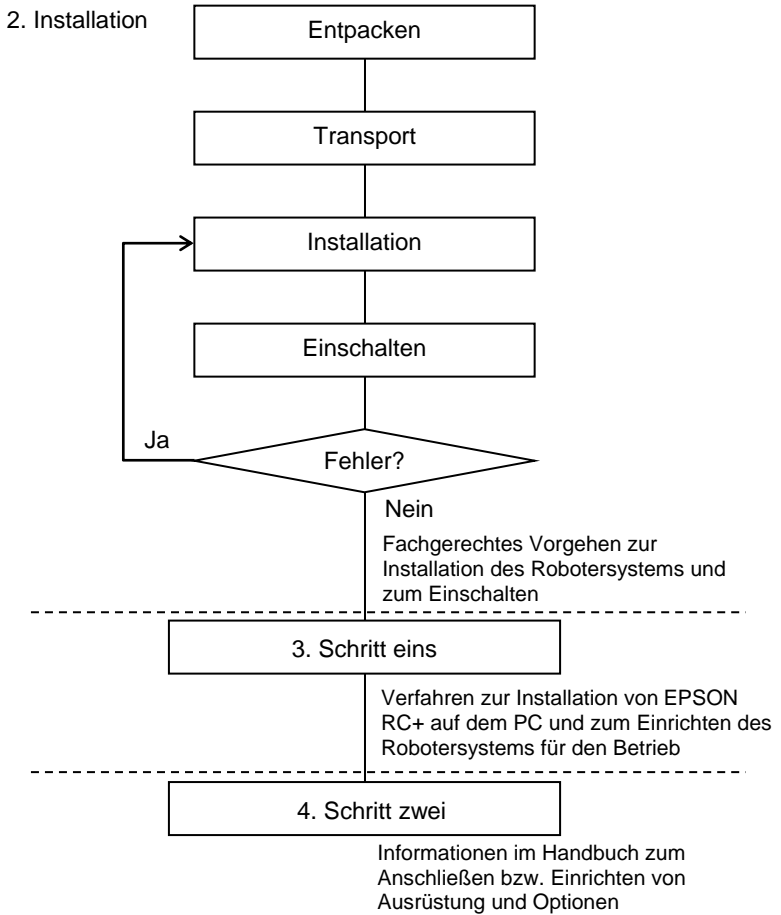
A: Steuerung und 1. Drive Unit (CU-DU1)

B: 1. Drive Unit und 2. Drive Unit (DU1-DU2)

C: 2. Drive Unit und 3. Drive Unit (DU2-DU3)



2.1 Übersicht vom Entpacken bis zum Betrieb des Robotersystems





## 2.2 Entpacken

Die Installation sowie der Transport von Robotern und Roboterausrüstung darf nur von qualifiziertem Personal in Übereinstimmung mit nationalen und örtlichen Vorschriften durchgeführt werden.

Verwenden Sie einen Hubwagen oder Ähnliches, um den Manipulator in demselben Zustand zu transportieren, in dem er geliefert wurde. Beachten Sie Folgendes, wenn Sie den Manipulator entpacken.

### 2.2.1 Vorkehrungen für das Entpacken

#### Transport

: Nur autorisiertes Personal darf einen hängenden Transport durchführen und einen Kran oder Gabelstapler bedienen. Das Ausführen dieser Tätigkeiten durch nicht autorisiertes Personal ist extrem gefährlich und kann zu schweren Verletzungen und/oder schweren Schäden an Geräten des Robotersystems führen.

#### Erschütterungen während des Transports

: Vermeiden Sie während des Transports des Manipulators starke Vibrationen oder Erschütterungen. Starke Vibrationen oder Erschütterungen können zu Schäden an den Geräten und/oder Störungen des Manipulators führen.

#### Ankerschraube

: Wenn Sie die Ankerschrauben entfernen, stützen Sie den Manipulator, um zu verhindern, dass er umkippt.

Das Entfernen der Ankerschrauben ohne dass der Manipulator abgestützt wird, kann dazu führen, dass dieser umfällt und Ihre Hände, Finger oder Füße quetscht.

#### Kabelbinder

: Entfernen Sie nicht den Kabelbinder, der den Arm sichert, bevor Sie die Installation beendet haben.

Ihre Hände können sich im Manipulator verfangen, wenn der Kabelbinder entfernt wird, bevor die Installation beendet ist.

### 2.3 Transport

Die Installation sowie der Transport von Robotern und Roboterausüstung darf nur von qualifiziertem Personal in Übereinstimmung mit nationalen und örtlichen Vorschriften durchgeführt werden.

#### 2.3.1 Vorkehrungen für den Transport

##### Transport

- : Verwenden Sie einen Hubwagen oder Ähnliches, um den Manipulator in demselben Zustand zu transportieren, in dem er geliefert wurde. Beachten Sie Folgendes, wenn Sie den Manipulator entpacken. Nur autorisiertes Personal darf einen hängenden Transport durchführen und einen Kran oder Gabelstapler bedienen. Das Ausführen dieser Tätigkeiten durch nicht autorisiertes Personal ist extrem gefährlich und kann zu schweren Verletzungen und/oder schweren Schäden an Geräten des Robotersystems führen.

##### Erschütterungen während des Transports

- : Vermeiden Sie während des Transports des Manipulators starke Vibrationen oder Erschütterungen. Starke Vibrationen oder Erschütterungen können zu Schäden an den Geräten und/oder Störungen des Manipulators führen.

##### Ankerschraube

- : Wenn Sie die Ankerschrauben entfernen, stützen Sie den Manipulator, um zu verhindern, dass er umkippt. Das Entfernen der Ankerschrauben ohne dass der Manipulator abgestützt wird, kann dazu führen, dass dieser umfällt und Ihre Hände, Finger oder Füße quetscht.

##### Kabelbinder

- : Entfernen Sie nicht den Kabelbinder, der den Arm sichert, bevor Sie die Installation beendet haben. Ihre Hände können sich im Manipulator verfangen, wenn der Kabelbinder entfernt wird, bevor die Installation beendet ist.

##### Anheben des Manipulators

- : Stabilisieren Sie den Manipulator von Hand, wenn Sie ihn hochheben. Ein Bewegen ohne Stabilisierung des Manipulators ist extrem gefährlich und kann zu schweren Verletzungen und/oder schweren Schäden an Geräten des Robotersystems führen, da der Manipulator umfallen kann.

## 2.3.2 Transport des Manipulators

G1

Um den Manipulator zu transportieren, befestigen Sie den Manipulator an der Liefervorrichtung oder halten Sie ihn von Hand an den Stellen, die in der Abbildung grau schattiert sind (Unterseite des 1. Arms und Unterseite des Sockels). Halten Sie den Manipulator nie an der Schlauchleitung fest, um ihn anzuheben.

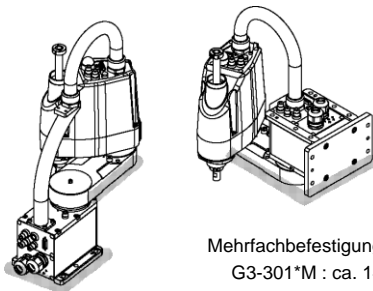
G1-171\*  
ca. 8 kg :18 lbs.  
G1-221\*  
ca. 8 kg :18 lbs.



G3

Um den Manipulator zu transportieren, sind mindestens zwei Personen erforderlich, die den Manipulator an der Liefervorrichtung befestigen oder ihn von Hand an den Stellen halten, die in der Abbildung grau schattiert sind (Unterseite des 1. Arms und Unterseite des Sockels).

Wenn Sie die Unterseite des Sockels von Hand halten, gehen Sie mit äußerster Vorsicht vor, um zu verhindern, dass Ihre Hände oder Finger gequetscht werden.

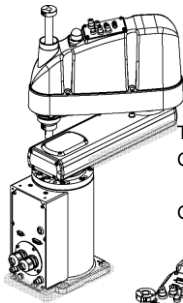


Tischplattenmontage  
G3-251\* : ca. 14 kg: 31 lbs.  
G3-301\* : ca. 14 kg: 31 lbs.  
G3-351\* : ca. 14 kg: 31 lbs.

Mehrfachbefestigung  
G3-301\*M : ca. 14 kg: 31 lbs.  
G3-351\*M : ca. 14 kg: 31 lbs.

### G6

Um den Manipulator zu transportieren, sind mindestens zwei Personen erforderlich, die den Manipulator an der Liefervorrichtung befestigen oder ihn von Hand an den Stellen halten, die in der Abbildung grau schattiert sind (Unterseite des 1. Armes und Unterseite des Sockels). Wenn Sie die Unterseite des Sockels von Hand halten, gehen Sie mit äußerster Vorsicht vor, um zu verhindern, dass Ihre Hände oder Finger gequetscht werden.



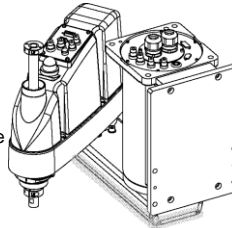
#### Tischplattenmontage

G6-45\*\*, G6-55\*\*

ca. 27 kg: 60 lbs.

G6-65\*\*

ca. 28 kg: 62 lbs.



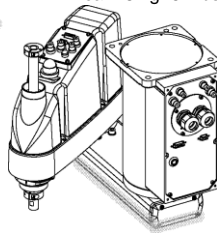
#### Wandmontage

G6-45\*\*W, G6-55\*\*W

ca. 29 kg: 64 lbs.

G6-65\*\*W

ca. 29.5 kg: 65 lbs.



#### Deckenmontage

G6-45\*\*R, G6-55\*\*R

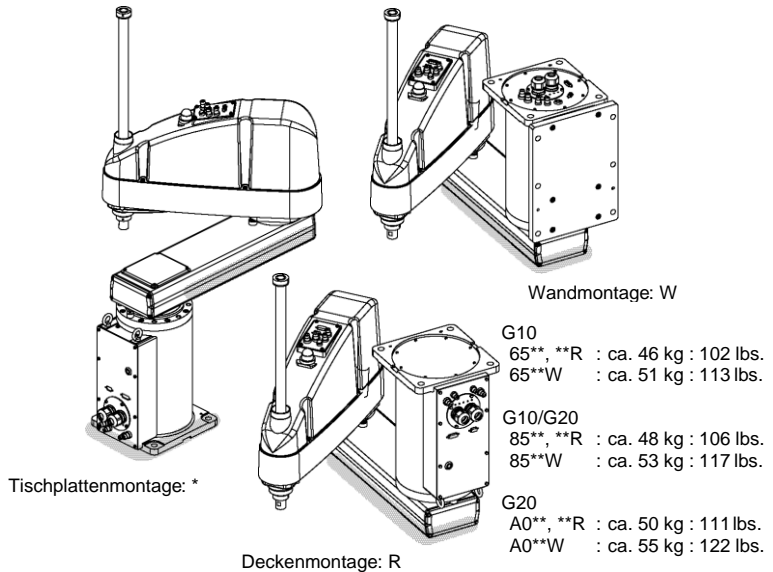
ca. 27 kg: 60 lbs.

G6-65\*\*R

ca. 28 kg: 62 lbs.

## G10/G20

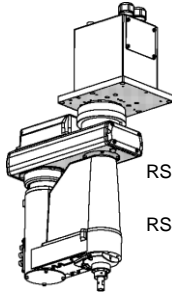
Zum Transport des Manipulators befestigen Sie diesen an der Liefervorrichtung oder führen Gurte durch die Transportösen. Heben Sie den Manipulator dann von Hand. Die Bereiche, die in der Zeichnung grau dargestellt sind (Unterseite des 1. Arms und Unterseite des Sockels) müssen von Hand gehalten werden.



### RS

Um den Manipulator zu transportieren, sind mindestens zwei Personen erforderlich, die den Manipulator an der Liefervorrichtung befestigen oder ihn von Hand an den Stellen halten, die in der Abbildung grau schattiert sind (Unterseite des 1. Armes und Unterseite des Sockels).

Wenn Sie die Unterseite des Sockels von Hand halten, gehen Sie mit äußerster Vorsicht vor, um zu verhindern, dass Ihre Hände oder Finger gequetscht werden.

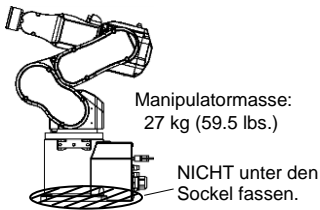


RS3-351\* : ca. 17 kg : 38 lbs.  
(ohne Kabel)  
RS4-551\* : ca. 19 kg : 42 lbs.  
(ohne Kabel)

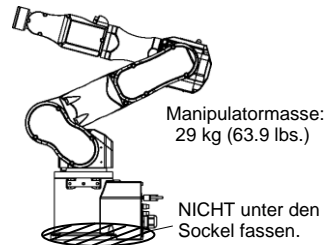
### C4

Um den Manipulator zu transportieren, bringen Sie die Transportsicherung an. Andernfalls werden mindestens zwei Personen benötigt, um ihn von Hand zu tragen. Fassen Sie nicht unter den Sockel (Rastermarkierung in der Abbildung). Es ist extrem gefährlich, unter den Sockel zu fassen, da Sie dabei Ihre Hände oder Finger quetschen können.

#### C4-A601\*\*

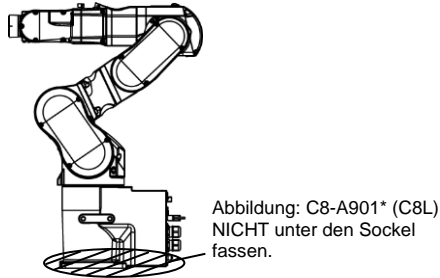


#### C4-A901\*\*



## C8

Um den Manipulator zu transportieren, bringen Sie die Transportsicherung an. Andernfalls werden mindestens zwei Personen benötigt, um ihn von Hand zu tragen. Fassen Sie nicht unter den Sockel (Rastermarkierung in der Abbildung). Es ist extrem gefährlich, unter den Sockel zu fassen, da Sie dabei Ihre Hände oder Finger quetschen können.

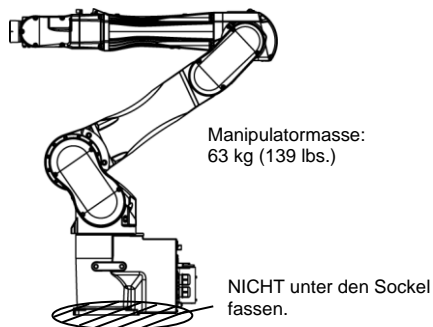


## Manipulatorgewicht

	C8-A701**: C8	C8-A901**: C8L	C8-A1401** (C8XL)
Standardmodell, Reinraummodell	49 kg: 108 lb	52 kg: 115 lb	62 kg: 137 lb
Geschütztes Modell	53 kg: 117 lb	56 kg: 123 lb	66 kg: 146 lb

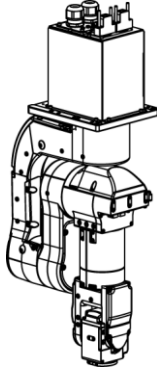
## C12

Um den Manipulator zu transportieren, bringen Sie die Transportsicherung an. Andernfalls werden mindestens zwei Personen benötigt, um ihn von Hand zu tragen. Fassen Sie nicht unter den Sockel (Rastermarkierung in der Abbildung). Es ist extrem gefährlich, unter den Sockel zu fassen, da Sie dabei Ihre Hände oder Finger quetschen können.



N2

Um den Manipulator zu transportieren, sind mindestens zwei Personen erforderlich, die die Sockelunterseite oder den Arm festhalten. Wenn Sie die Montagefläche des Sockels von Hand halten, gehen Sie mit äußerster Vorsicht vor, um zu verhindern, dass Ihre Hände oder Finger gequetscht werden.



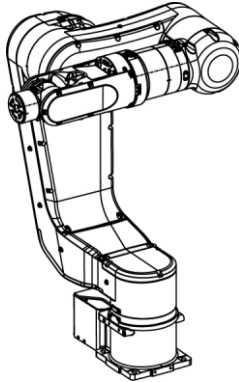
Manipulatormasse: 19 kg: 42 lb



## N6

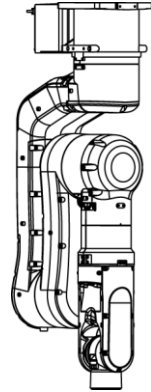
Um den Manipulator zu transportieren, sind mindestens zwei Personen erforderlich, die die Sockelunterseite oder den Arm festhalten. Wenn Sie die Montagefläche des Sockels von Hand halten, gehen Sie mit äußerster Vorsicht vor, um zu verhindern, dass Ihre Hände oder Finger gequetscht werden.

N6-A1000\*\*



Manipulormasse: 69 kg: 152 lb

N6-A850\*\*R



Manipulormasse: 64 kg: 141 lb

X5

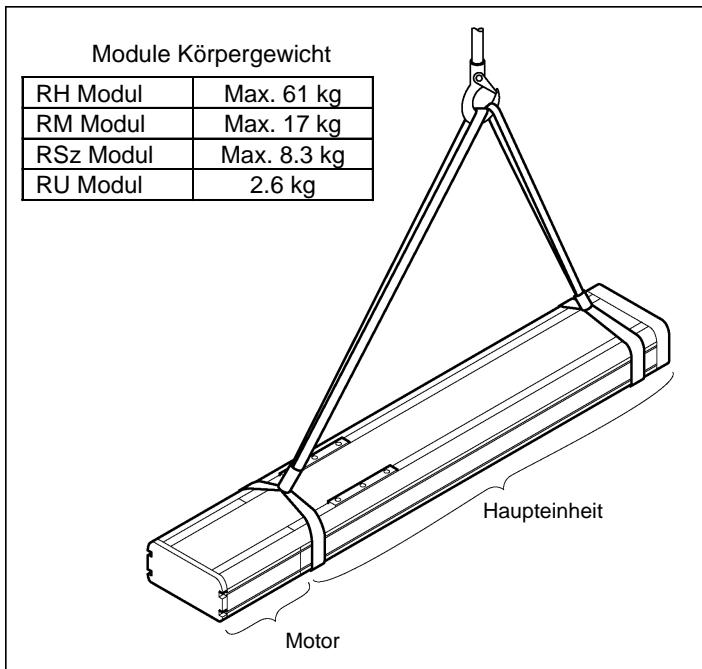
### Separater Transport

Befestigen Sie keinesfalls Seile an der Motoreinheit. Sichern Sie stattdessen den anderen Teil des Körpers, wenn Sie ein Seil am Manipulator befestigen oder den Manipulator transportieren.

### Transport mit mehreren installierten Achsen

Um Kollisionen beim Transport zu vermeiden, verwenden Sie Seile oder Halterungen, um die Teile zu sichern.

- Im Grunde müssen Sie den Manipulator in die einzelnen Module zerlegt transportieren.



## 2.4 Installation des Manipulators

Die Installation sowie der Transport von Robotern und Roboterausrüstung darf nur von qualifiziertem Personal in Übereinstimmung mit nationalen und örtlichen Vorschriften durchgeführt werden.

### 2.4.1 Vorkehrungen für die Installation

#### Installation der Sicherheitsabschränkung

- : Um Sicherheit zu gewährleisten, muss eine Sicherheitsabschränkung für das Robotersystem installiert werden. Nähere Informationen zur Sicherheitsabschränkung finden Sie im Abschnitt *Vorkehrungen für die Installation und den Aufbau* im Kapitel *Sicherheit* im *EPSON RC+-Benutzerhandbuch*.

#### Abstand zwischen Sicherheitsabschränkung und Manipulator

- : Stellen Sie den Manipulator an einem Ort mit genügend Platz auf, damit ein Werkzeug oder Werkstück, das am Greifer montiert ist, nicht gegen eine Wand oder Sicherheitsabschränkung schlagen kann, wenn der Manipulator voll ausgestreckt ist. Das Aufstellen des Manipulators an einem unzureichend dimensionierten Ort ist extrem gefährlich und kann zu schweren Verletzungen und/oder ernsten Schäden am Robotersystem führen, da das Werkzeug oder Werkstück mit einer Wand oder der Sicherheitsabschränkung kollidieren kann.

#### Prüfung des Manipulators vor der Installation

- : Überprüfen Sie vor Montage und Betrieb des Manipulators, dass alle Manipulorteile vorhanden und in einwandfreiem Zustand sind. Fehlende oder defekte Teile können eine Fehlfunktion des Manipulators zur Folge haben. Eine Fehlfunktion des Manipulators ist extrem gefährlich und kann zu schweren Verletzungen und/oder schweren Schäden an Geräten des Robotersystems führen.

#### Wand- und Deckenmontage

- : Wenn Sie den Manipulator an einer Decke oder an einer Wand montieren, achten Sie darauf, dass die Wand oder Decke stabil genug ist und das Gewicht des Manipulators tragen kann. Das Montieren des Manipulators an einer Wand oder Decke, die nicht stabil genug ist, ist extrem gefährlich und kann schwere körperliche Verletzungen und/oder schwere Schäden am Robotersystem zur Folge haben, da der Manipulator fallen oder vibrieren kann.

### Wand- und Deckenmontage

- : Wenn Sie den Manipulator an einer Wand oder Decke montieren, bringen Sie aus Sicherheitsgründen eine Abstützung am Manipulatorsockel an, damit der Manipulator sicheren Halt hat. Ein Abfallen des Manipulators ist extrem gefährlich und kann zu schweren Verletzungen und/oder schweren Schäden an Geräten des Robotersystems führen.

### Für geschützte Modelle

- : Schließen Sie nach der Installation des Manipulators das Stromkabel und das Signalkabel sofort an den Manipulator an. Wenn der Manipulator betrieben wird, ohne diese Kabel anzuschließen, kann dies zu einem elektrischen Schlag und/oder zu einer Störung des Robotersystems führen, da die Schutzart IP65 nicht gewährleistet werden kann.

### 2.4.2 Umgebung

Eine geeignete Umgebung ist erforderlich, damit das Robotersystem richtig und sicher funktioniert. Installieren Sie das Robotersystem in einer Umgebung, die folgende Bedingungen erfüllt:

Parameter	Bedingungen
Umgebungstemperatur *	5 bis 40 °C (mit minimaler Temperaturschwankung)
relative Luftfeuchtigkeit	10 bis 80 % (nicht kondensierend)
Rauschen des ersten Transienten	2 kV oder weniger
elektrostatische Störungen	4 kV oder weniger
Umgebung	<ul style="list-style-type: none"><li>- In Innenräumen aufstellen.</li><li>- Von direktem Sonnenlicht fernhalten.</li><li>- Von Staub, öligem Rauch, Salzhaltigem, Metallpulver und anderen Schadstoffen fernhalten.</li><li>- Von entflammaren und ätzenden Lösungsmitteln sowie Gasen fernhalten.</li><li>- Von Wasser fernhalten.</li><li>- Stöße und Vibrationen vermeiden.</li><li>- Von Quellen elektrischer Störungen fernhalten.</li></ul>

Manipulatoren sind nicht geeignet für den Betrieb in rauen Umgebungen wie beispielsweise in Lackierereien usw. Wenn Sie Manipulatoren in unangemessenen Umgebungen einsetzen möchten, die nicht die oben genannten Bedingungen erfüllen, setzen Sie sich bitte mit dem Händler in Ihrer Nähe in Verbindung.


### Besondere Umgebungsbedingungen


Die Manipulatoroberfläche ist grundsätzlich ölbeständig. Wenn der Manipulator jedoch für Ihre Anwendung gegen bestimmte Ölsorten geschützt sein muss, wenden Sie sich bitte an den Händler in Ihrer Nähe.

Schnelle Änderungen der Temperatur und Luftfeuchte können zur Kondensation im Inneren des Manipulators führen.

Wenn der Manipulator für Ihre Anwendung mit Lebensmitteln arbeitet, wenden Sie sich bitte an den Händler in Ihrer Nähe, um zu klären, ob der Manipulator den Lebensmitteln schadet.

Der Manipulator kann nicht in Umgebungen eingesetzt werden, in denen Säuren oder Basen verwendet werden. In einer salzhaltigen Umgebung, in der sich leicht Rost bildet, besteht die Gefahr, dass der Manipulator rostet.

 WARNUNG	<ul style="list-style-type: none"> <li>■ Installieren Sie einen Fehlerstromschutzschalter am Netzanschlusskabel der Steuerung, um einen elektrischen Schlag oder einen Zusammenbruch der Stromversorgung durch einen Kurzschluss zu vermeiden.</li> </ul> <p>Sehen Sie für jede Steuerung einen Fehlerstromschutzschalter vor. Nähere Informationen finden Sie im Steuerungshandbuch.</p>
--	---

 VORSICHT	<ul style="list-style-type: none"> <li>■ Reiben Sie den Manipulator nicht stark mit Alkohol oder Benzol ab, um ihn zu reinigen.</li> </ul> <p>Andernfalls wird die lackierte Oberfläche matt.</p>
---	---

2.4.3 Schallpegel

Schallpegel der Manipulatorbewegung

Manipulator		Schallpegel dB(A)	Betriebsbedingungen	Messpunkt
G1 RS3 RS4		65 oder niedriger	Nennlast, simultane Bewegung von 4 Achsen, maximale Geschwindigkeit, maximale Beschleunigung, und 50 % Einschaltdauer	
G3 G6 G10 G20		70 oder niedriger		
X5	RH	75,3 oder niedriger	Nennlast, maximale Geschwindigkeit, maximale Beschleunigung, und 50 % Einschaltdauer	Hinter dem Manipulator, 1.000 mm vom Arbeitsbereich entfernt, 50 mm über der Installationsoberfläche
	RM	76,5 oder niedriger		
	RG-HM	75,1 oder niedriger		
	YZ-MS	76,8 oder niedriger		
	RP-HMSz	76,2 oder niedriger		
	RU- HMSz	76,2 oder niedriger		
C4 C8 C12		70 oder niedriger	Unter Nennlast, simultane Bewegung aller Arme, maximale Geschwindigkeit, maximale Beschleunigung, für C4, C8, C8L 50 % Einschaltdauer und für C8XL, C12 30 % Einschaltdauer	1.000 mm von der Rückseite des Manipulators entfernt.
N2 N6		80 oder niedriger	Unter Nennlast, simultane Bewegung aller Arme, maximale Geschwindigkeit, maximale Beschleunigung, und 50 % Einschaltdauer	1.000 mm von der Rückseite des Manipulators entfernt.

### 2.4.4 Basistisch

Ein Basistisch zur Befestigung des Manipulators wird nicht mitgeliefert. Bitte fertigen oder besorgen Sie selbst den Basistisch für Ihren Manipulator. Die Form und die Größe des Basistisches unterscheiden sich abhängig von der Verwendung des Robotersystems. Als Empfehlung listen wir hier einige Anforderungen an Manipulator-Tische auf.

Der Basistisch muss nicht nur die Masse des Manipulators tragen können, er muss auch den dynamischen Bewegungen des Manipulators standhalten können, wenn dieser mit maximaler Beschleunigung arbeitet. Stellen Sie sicher, dass der Basistisch ausreichend stabil ist, indem Sie verstärkende Materialien wie Querstreben anbringen.

Verwenden Sie Befestigungsschrauben der Festigkeitsklasse 12.9 gemäß ISO898-1.

Der Tisch muss am Boden oder an der Wand befestigt werden, um zu verhindern, dass er sich bewegt.

Der Manipulator muss horizontal installiert werden.

Wenn Sie einen Nivellierer verwenden, um die Höhe des Basistisches einzustellen, verwenden Sie eine Schraube mit einem Durchmesser von M16.

Die Drehmoment- und Reaktionskräfte, die durch die Bewegung des Manipulators erzeugt werden, sind folgende:

#### G-, RS-Serie

	G					RS	
	G1	G3	G6	G10	G20	RS3	RS4
Max. Drehmoment in horizontaler Ebene (Nm)	100	300	500	1.000	1.000	500	500
Max. horizontale Reaktionskraft (N)	200	2.000	2.500	4.500	7500	1.200	1.400
Max. vertikale Reaktionskraft (N)	300	1.000	1.500	2.000	2.000	1.100	1.100
Bohrungen für Befestigungsschrauben	M6	M8	M8	M12	M12	M6	M6

Die Platte für die Manipulator-Montagefläche sollte etwa 20 mm stark oder stärker sein und aus Stahl bestehen, um die Vibrationen zu reduzieren. Die Oberflächenrauheit der Stahlplatte sollte höchstens 25 µm betragen.

C4-Serie

	C4-A601**	C4-A901**
Max. Drehmoment in horizontaler Ebene (Nm)	500	700
Max. horizontale Reaktionskraft (N)	800	800
Max. vertikale Reaktionskraft (N)	600	1000
Max. Drehmoment in horizontaler Ebene (Nm)	2.500	2.500
Bohrungen für Befestigungsschrauben	M8	M8

Die Platte für die Manipulator-Montagefläche sollte etwa 30 mm stark oder stärker sein und aus Stahl bestehen, um die Vibrationen zu reduzieren. Die Oberflächenrauheit der Stahlplatte sollte höchstens 25 µm betragen.

C8-Serie

	C8-A701**	C8-A901**	C8-A1401**
Max. Drehmoment in horizontaler Ebene (Nm)	1.600	1.800	2.600
Max. horizontale Reaktionskraft (N)	1.200	1.300	1.300
Max. vertikale Reaktionskraft (N)	1.900	2.200	3.400
Max. Drehmoment in horizontaler Ebene (Nm)	1.600	1.800	2.600
Bohrungen für Befestigungsschrauben	M12	M12	M12

Die Platte für die Manipulator-Montagefläche sollte etwa 30 mm stark oder stärker sein und aus Stahl bestehen, um die Vibrationen zu reduzieren. Die Oberflächenrauheit der Stahlplatte sollte höchstens 25 µm betragen.

C12-Serie

	C12-A1401**
Max. Drehmoment in horizontaler Ebene (Nm)	2600
Max. horizontale Reaktionskraft (N)	1000
Max. vertikale Reaktionskraft (N)	3400
Max. Drehmoment in horizontaler Ebene (Nm)	7900
Bohrungen für Befestigungsschrauben	M12

Die Platte für die Manipulator-Montagefläche sollte etwa 30 mm stark oder stärker sein und aus Stahl bestehen, um die Vibrationen zu reduzieren. Die Oberflächenrauheit der Stahlplatte sollte höchstens 25 µm betragen.



## N2-Serie

	N2-A450S*
Max. Drehmoment in horizontaler Ebene (Nm)	200
Max. horizontale Reaktionskraft (N)	300
Max. vertikale Reaktionskraft (N)	300
Max. Drehmoment in horizontaler Ebene (Nm)	1.600
Bohrungen für Befestigungsschrauben	M6

Die Platte für die Manipulator-Montagefläche sollte etwa 20 mm stark oder stärker sein und aus Stahl bestehen, um die Vibrationen zu reduzieren. Die Oberflächenrauheit der Stahlplatte sollte höchstens 25 µm betragen.

## N6-Serie

	N6-A1000**	N6-A850**R
Max. Drehmoment in horizontaler Ebene (Nm)	800	800
Max. horizontale Reaktionskraft (N)	1.900	1600
Max. vertikale Reaktionskraft (N)	1.100	1100
Max. Drehmoment in horizontaler Ebene (Nm)	3.200	5100
Bohrungen für Befestigungsschrauben	M12	M12

Die Platte für die Manipulator-Montagefläche sollte etwa 30 mm stark oder stärker sein und aus Stahl bestehen, um die Vibrationen zu reduzieren. Die Oberflächenrauheit der Stahlplatte sollte höchstens 25 µm betragen.

X5

	Einzelachse	2 Achsen		3 Achsen	4 Achsen
	RH, RM	RG-HM	YZ-MS	RP-HMSz	RU-HMSz
Max. horizontale Reaktionskraft (N)	1.400	2.000	1.400	2.000	2.000
Max. vertikale Reaktionskraft (N)	–	–	1.050	1.050	1.050
Max. Drehmoment in horizontaler Ebene (Nm)	–	–	–	–	40

Die Montageplatte muss auf maximal 0,1 mm eben sein. Die Oberfläche darf keine störenden Vorsprünge aufweisen.

Wenn die Montageplatte Unebenheiten aufweist und zwischen der Modulfläche und der Montageplatte Zwischenräume bestehen, verwenden Sie Passscheiben um die Montagebohrungen herum, um Abhilfe zu schaffen.

Verwenden Sie Befestigungsschrauben mit Spezifikationen gemäß ISO898-1 Festigkeitsklasse: 10.9 oder 12.9.

Der Tisch muss am Boden oder an der Wand befestigt werden, um zu verhindern, dass er sich bewegt.

Der Manipulator muss horizontal installiert werden.

Wenn Sie einen Nivellierer verwenden, um die Höhe des Basistisches einzustellen, verwenden Sie eine Schraube mit einem Durchmesser von M16.

### 2.4.5 Installationsvorgang

**HINWEIS**

Entpacken Sie Reinraummodell-Manipulatoren außerhalb des Reinraums.

Sichern Sie den Manipulator so, dass er nicht herunterfallen kann und wischen Sie dann den Staub auf dem Manipulator mit ein wenig Alkohol oder destilliertem Wasser auf einem fusselfreien Tuch ab. Transportieren Sie den Manipulator anschließend in den Reinraum. Schließen Sie nach der Installation einen Abluftschlauch am Abluft-Ausgang an.

**G1**

Der Manipulatorsockel hat sechs Befestigungslöcher. Verwenden Sie jedoch vier Schrauben, um die vier Ecken des Sockels zu befestigen. Verwenden Sie M6-Befestigungsschrauben (Schraubenlochtiefe: 25 mm + Federscheibe + Unterlegscheibe) der Festigkeitsklasse 6.9 gemäß ISO 898-1.

Anzugsmoment: 13 Nm (133 kgfcm)

G1-177\* 8kg: 18 lb

G1-221\* 8kg: 18 lb

Befestigen Sie den Sockel mit vier Schrauben auf dem Basistisch.

### G3: Tischplattenmontage



VORSICHT

- Installieren Sie den Manipulator zur Tischplattenmontage mit zwei oder mehr Personen. Die Manipulatoren haben die folgende Masse. Passen Sie auf, dass Sie Ihre Hände, Finger oder Füße nicht quetschen und/oder dass kein Geräteschaden durch Herunterfallen des Manipulators entsteht.

G3-251\* : ca. 14 kg: 31 lb

G3-301\* : ca. 14 kg: 31 lb

G3-351\* : ca. 14 kg: 31 lb

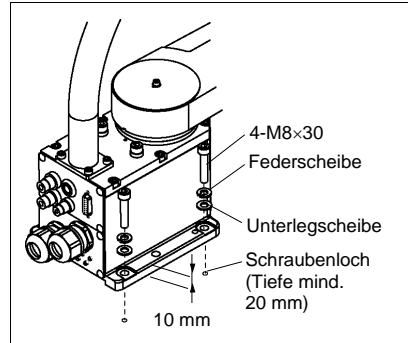
HINWEIS



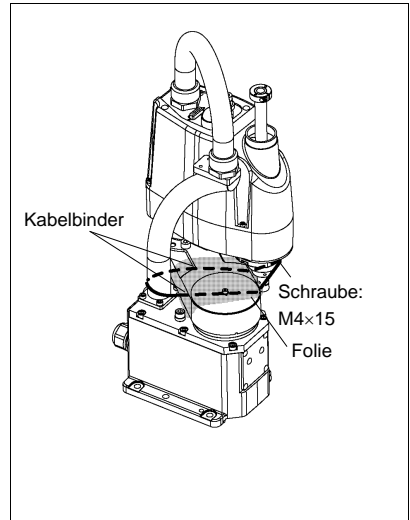
- (1) Befestigen Sie den Sockel mit vier Schrauben auf dem Basistisch.

Verwenden Sie Schrauben mit Spezifikationen gemäß ISO898-1 Festigkeitsklasse: 10.9 oder 12.9.

Anzugsmoment: 32,0 Nm  
(326 kgfcm)



- (2) Schneiden Sie den Kabelbinder, der die Z-Achse und die Armhalterung am Sockel sichert, mit einem Seitenschneider durch.
- (3) Entfernen Sie die Schrauben, die die in Schritt (2) entfernten Kabelbinder sichern.
- (4) Entfernen Sie die Transportsicherungen und -vorrichtungen.



### G3: Mehrfachbefestigung



WARNUNG

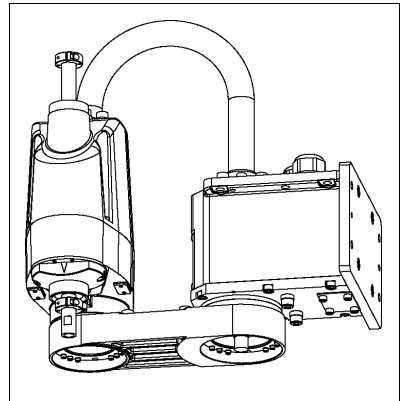
- Installieren Sie den Mehrfachbefestigung-Manipulator mit zwei oder mehr Personen.

Die Manipulatoren haben die folgende Masse. Passen Sie auf, dass Sie Ihre Hände, Finger oder Füße nicht quetschen und/oder dass kein Geräteschaden durch Herunterfallen des Manipulators entsteht.

G3-301\*M : ca. 14 kg: 31 lb    G3-351\*M : ca. 14 kg: 31 lb

- Wenn Sie den Manipulator an der Wand anbringen, stützen Sie ihn ab und befestigen Sie dann die Ankerschrauben. Das Entfernen der Stützen ohne die Ankerschrauben ordnungsgemäß zu befestigen, ist sehr gefährlich und kann dazu führen, dass der Manipulator herunterfällt.

- (1) Entpacken Sie den Manipulator, ohne die Armstellung zu ändern.



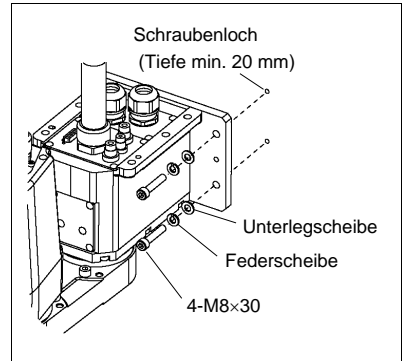
- (2) Befestigen Sie den Sockel mit vier Schrauben an der Wand.

HINWEIS



Verwenden Sie Schrauben mit Spezifikationen gemäß ISO898-1 Festigkeitsklasse: 10.9 oder 12.9.

Anzugsmoment:  
32,0 Nm (326 kgfcm)



- (3) Entfernen Sie die Transportsicherungen und -vorrichtungen.

### G6 : Tischplattenmontage



WARNUNG

- Installieren Sie den Manipulator zur Tischplattenmontage mit zwei oder mehr Personen.

Die Manipulatoren haben die folgende Masse. Passen Sie auf, dass Sie Ihre Hände, Finger oder Füße nicht quetschen und/oder dass kein Geräteschaden durch Herunterfallen des Manipulators entsteht.

G6-45\*\* : ca. 27 kg: 60 lb

G6-55\*\* : ca. 27 kg: 60 lb

G6-65\*\* : ca. 28 kg: 62 lb

HINWEIS

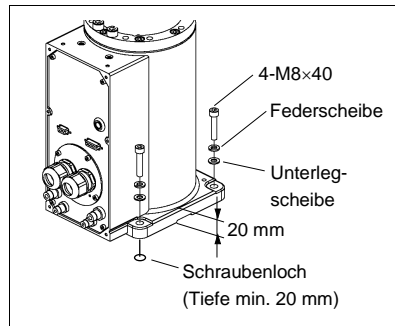


- (1) Befestigen Sie den Sockel mit vier Schrauben auf dem Basistisch.

Verwenden Sie Schrauben mit Spezifikationen gemäß ISO898-1 Festigkeitsklasse: 10.9 oder 12.9.

Anzugsmoment:

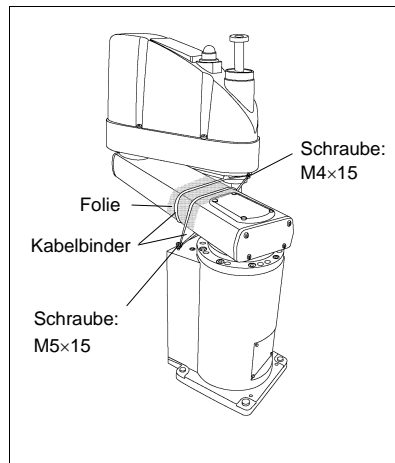
32,0 Nm (326 kgfcm)



- (2) Schneiden Sie den Kabelbinder, der die Z-Achse und die Armhalterung am Sockel sichert, mit einem Seitenschneider durch.

- (3) Entfernen Sie die Schrauben, die die in Schritt (2) entfernten Kabelbinder sichern.

- (4) Entfernen Sie die Transportsicherungen und -vorrichtungen.





## G6 : Wandmontage



WARNUNG

- Installieren Sie den Manipulator für die Wandmontage mit mindestens zwei Personen.

Die Manipulatoren haben die folgende Masse. Passen Sie auf, dass Sie Ihre Hände, Finger oder Füße nicht quetschen und/oder dass kein Geräteschaden durch Herunterfallen des Manipulators entsteht.

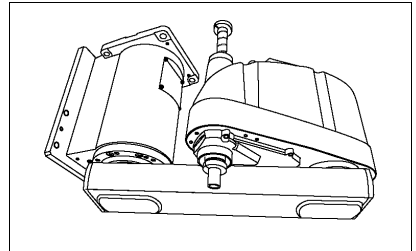
G6-45\*\*W : ca. 29 kg: 64 lb

G6-55\*\*W : ca. 29 kg: 64 lb

G6-65\*\*W : ca. 29,5 kg: 65 lb

- Wenn Sie den Manipulator an der Wand anbringen, stützen Sie ihn ab und befestigen Sie dann die Ankerschrauben. Das Entfernen der Stützen ohne die Ankerschrauben ordnungsgemäß zu befestigen, ist sehr gefährlich und kann dazu führen, dass der Manipulator herunterfällt.

- (1) Entpacken Sie den Manipulator, ohne die Armstellung zu ändern.



## 2. Installation

- (2) Befestigen Sie den Sockel mit sechs Schrauben an der Wand.

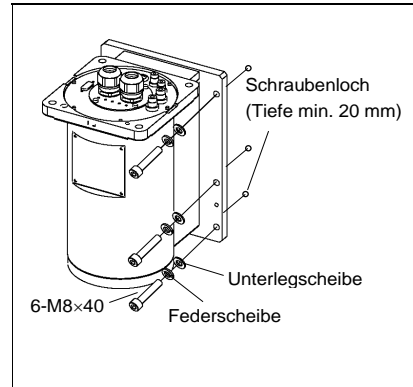
### HINWEIS




Verwenden Sie Schrauben mit Spezifikationen gemäß ISO898-1 Festigkeitsklasse: 10.9 oder 12.9.

Anzugsmoment:  
32,0 Nm (326 kgfcm)

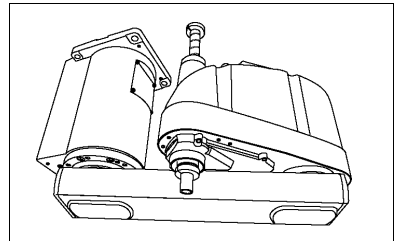
- (3) Entfernen Sie die Transportsicherungen und -vorrichtungen.



## G6 : Deckenmontage

 <b>WARNUNG</b>	<ul style="list-style-type: none"> <li>■ Installieren Sie den Manipulator für die Deckenmontage mit mindestens zwei Personen. Die Manipulatoren haben die folgende Masse. Passen Sie auf, dass Sie Ihre Hände, Finger oder Füße nicht quetschen und/oder dass kein Geräteschaden durch Herunterfallen des Manipulators entsteht. G6-45**R : ca. 27 kg: 60 lb G6-55**R : ca. 27 kg: 60 lb G6-65**R : ca. 28 kg: 62 lb</li> <li>■ Wenn Sie den Manipulator an der Decke anbringen, stützen Sie ihn ab und befestigen Sie dann die Ankerschrauben. Das Entfernen der Stützen ohne die Ankerschrauben ordnungsgemäß zu befestigen, ist sehr gefährlich und kann dazu führen, dass der Manipulator herunterfällt.</li> </ul>
---	---

- (1) Entpacken Sie den Manipulator, ohne die Armstellung zu ändern.



- (2) Befestigen Sie den Sockel mit vier Schrauben an der Decke.

HINWEIS



Verwenden Sie Schrauben mit Spezifikationen gemäß ISO898-1 Festigkeitsklasse: 10.9 oder 12.9.

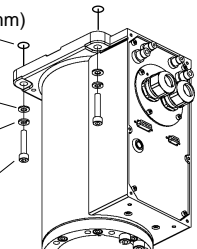
Anzugsmoment:  
32,0 Nm (326 kgfcm)

Schraubenloch  
(Tiefe min. 20 mm)

Unterleg-  
scheibe


Feder-  
scheibe

4-M8×40



- (3) Entfernen Sie die Transportsicherungen und -vorrichtungen.

### G10/G20 : Tischplattenmontage

 <b>WARNUNG</b>	<ul style="list-style-type: none"><li>■ Installieren Sie den Manipulator zur Tischplattenmontage mit mindestens vier Personen. Die Manipulatoren haben die folgende Masse. Passen Sie auf, dass Sie Ihre Hände, Finger oder Füße nicht quetschen und/oder dass kein Geräteschaden durch Herunterfallen des Manipulators entsteht. G10-65** : ca. 46 kg: 102 lb G10/G20-85** : ca. 48 kg: 106 lb G20-A0** : ca. 50 kg: 111 lb</li></ul>
---	--

- (1) Befestigen Sie den Sockel mit vier Schrauben auf dem Basistisch.

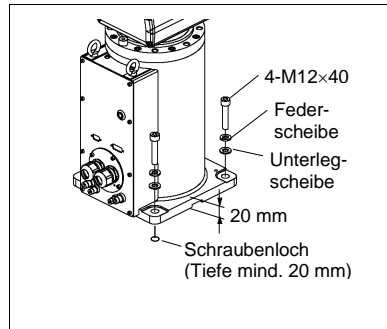
#### HINWEIS



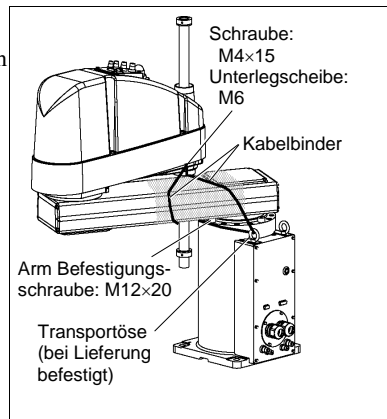
Verwenden Sie Schrauben mit Spezifikationen gemäß ISO898-1 Festigkeitsklasse: 10.9 oder 12.9.

Anzugsmoment:

73,5 N m (750 kgf cm)



- (2) Schneiden Sie den Kabelbinder, der die Z-Achse und die Armbalierung am Sockel sichert, mit einem Seitenschneider durch.
- (3) Entfernen Sie die Schrauben, die die in Schritt (2) entfernten Kabelbinder sichern.
- (4) Entfernen Sie die Transportsicherungen und -vorrichtungen.



## G10/G20 : Wandmontage



WARNUNG

- Installieren Sie den Manipulator für die Wandmontage mit mindestens vier Personen.

Die Manipulatoren haben die folgende Masse. Passen Sie auf, dass Sie Ihre Hände, Finger oder Füße nicht quetschen und/oder dass kein Geräteschaden durch Herunterfallen des Manipulators entsteht.

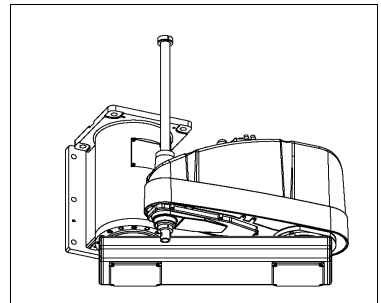
G10-65\*\*W : ca. 51 kg: 113 lb

G10/G20-85\*\*W: ca. 53 kg: 117 lb

G20-A0\*\*W : ca. 55 kg: 122 lb

- Wenn Sie den Manipulator an der Wand anbringen, stützen Sie ihn ab und befestigen Sie dann die Ankerschrauben. Das Entfernen der Stützen ohne die Ankerschrauben ordnungsgemäß zu befestigen, ist sehr gefährlich und kann dazu führen, dass der Manipulator herunterfällt.

- (1) Entpacken Sie den Manipulator, ohne die Armstellung zu ändern.



## 2. Installation

- (2) Befestigen Sie den Sockel mit sechs Schrauben an der Wand.

### HINWEIS

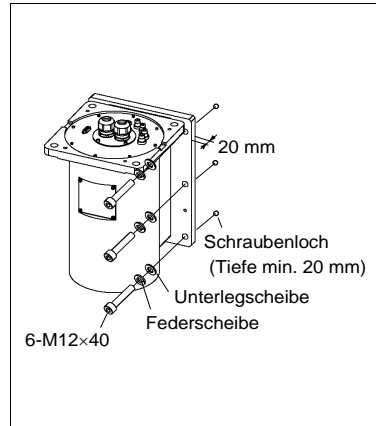


Verwenden Sie Schrauben mit Spezifikationen gemäß ISO898-1 Festigkeitsklasse: 10.9 oder 12.9.


Anzugsmoment:

32,0 N m (326 kgf cm)

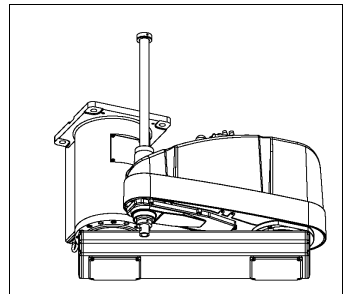
- (3) Entfernen Sie die Transportsicherungen und -vorrichtungen.



## G10/G20 : Deckenmontage

 <b>WARNUNG</b>	<ul style="list-style-type: none"> <li>■ Installieren Sie den Manipulator für die Deckenmontage mit mindestens vier Personen. Die Manipulatoren haben die folgende Masse. Passen Sie auf, dass Sie Ihre Hände, Finger oder Füße nicht quetschen und/oder dass kein Geräteschaden durch Herunterfallen des Manipulators entsteht.  <table style="margin-left: 20px; border: none;"> <tr> <td>G10-65**R</td> <td>: ca. 46 kg: 102 lb</td> </tr> <tr> <td>G10/G20-85**R</td> <td>: ca. 48 kg: 106 lb</td> </tr> <tr> <td>G20-A0**R</td> <td>: ca. 50 kg: 111 lb</td> </tr> </table> </li> <li>■ Wenn Sie den Manipulator an der Decke anbringen, stützen Sie ihn ab und befestigen Sie dann die Ankerschrauben. Das Entfernen der Stützen ohne die Ankerschrauben ordnungsgemäß zu befestigen, ist sehr gefährlich und kann dazu führen, dass der Manipulator herunterfällt.</li> </ul>	G10-65**R	: ca. 46 kg: 102 lb	G10/G20-85**R	: ca. 48 kg: 106 lb	G20-A0**R	: ca. 50 kg: 111 lb
G10-65**R	: ca. 46 kg: 102 lb						
G10/G20-85**R	: ca. 48 kg: 106 lb						
G20-A0**R	: ca. 50 kg: 111 lb						

- (1) Entpacken Sie den Manipulator, ohne die Armstellung zu ändern.



## 2. Installation

---

- (2) Befestigen Sie den Sockel mit vier Schrauben an der Decke.

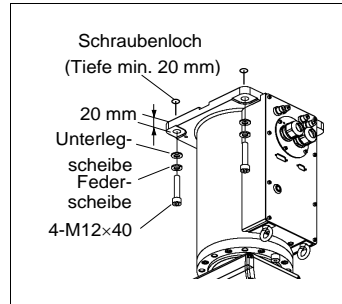
### HINWEIS



Verwenden Sie Schrauben mit Spezifikationen gemäß ISO898-1 Festigkeitsklasse: 10.9 oder 12.9.


Anzugsmoment: 32,0 Nm (326 kgfcm)

- (3) Entfernen Sie die Transportsicherungen und -vorrichtungen.

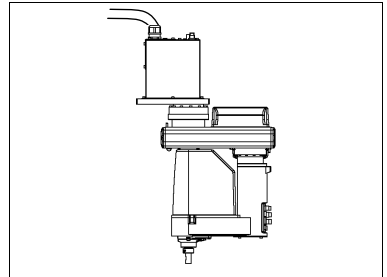




RS

 <p>VORSICHT</p>	<ul style="list-style-type: none"><li>■ Installieren Sie den Manipulator mit mindestens einer weiteren Person. Die Manipulatoren haben die folgende Masse. Passen Sie auf, dass Sie Ihre Hände, Finger oder Füße nicht quetschen und/oder dass kein Geräteschaden durch Herunterfallen des Manipulators entsteht. RS3-351*: ca. 17 kg: 38 lb (ohne Kabel) RS4-551*: ca. 19 kg: 42 lb (ohne Kabel)</li><li>■ Wenn Sie den Manipulator an der Decke anbringen, stützen Sie ihn ab und befestigen Sie dann die Ankerschrauben. Das Entfernen der Stützen ohne die Ankerschrauben ordnungsgemäß zu befestigen, ist sehr gefährlich und kann dazu führen, dass der Manipulator herunterfällt.</li></ul>
---	--

- (1) Entpacken Sie den Manipulator, ohne die Armstellung zu ändern.



## 2. Installation

- (2) Befestigen Sie den Sockel mit 6 Schrauben an der Decke.

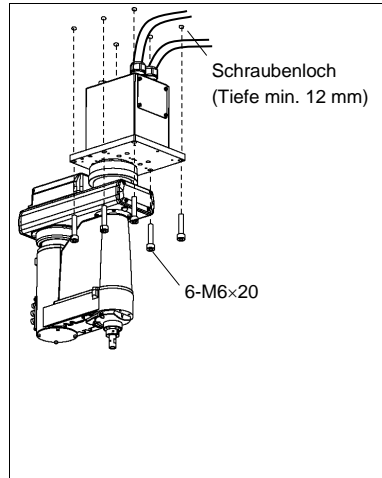
### HINWEIS



Verwenden Sie Schrauben mit Festigkeiten gemäß ISO898-1 Festigkeitsklasse 10.9 oder 12.9.

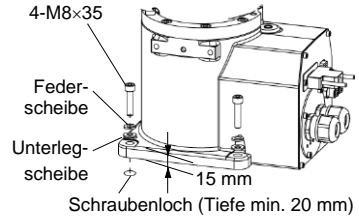
Anzugsmoment: ,  
13,0 Nm (133 kgfcm)

- (3) Entfernen Sie die Transportsicherungen und -vorrichtungen.



## C4

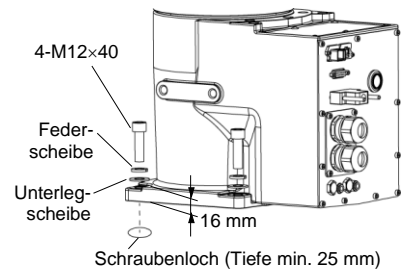
Der Manipulator-Sockel hat vier Befestigungslöcher. Verwenden Sie M8-Befestigungsschrauben der Festigkeitsklasse 12.9 gemäß ISO898-1.



## C8, C12

Der Manipulator-Sockel hat vier Befestigungslöcher. Verwenden Sie M12-Befestigungsschrauben der Festigkeitsklasse 10.9 oder 12.9 gemäß ISO898-1.

Anzugsmoment:  
 $100,0 \pm 5,0 \text{ Nm}$  ( $1.020 \pm 51 \text{ kgfcm}$ )



Erdung: C8, C12

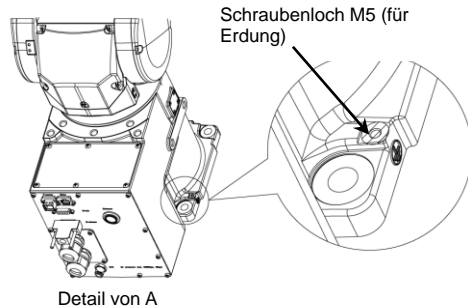
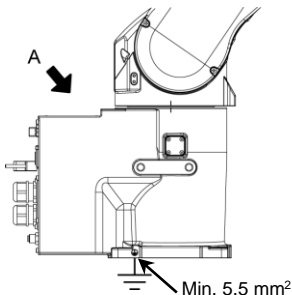


WARNUNG

- Der Massewiderstand darf nicht größer sein als 100  $\Omega$ . Ein zu hoher Massewiderstand kann zu Feuer und/oder elektrischem Schlag führen.
- Verwenden Sie die Erdungsleitung des Manipulators nicht gemeinsam mit Erdungsleitungen oder Erdelektroden anderer elektrischer Geräte, Servomotoren, Schweißgeräte usw. Dies könnte zu einem elektrischen Schlag und/oder zur Fehlfunktion des Robotersystems führen.
- Wenn Sie Metallleitungen, Leitungsrohre aus Metall oder Verteilergestelle für Kabel verwenden, sorgen Sie für eine Erdung entsprechend nationalen bzw. örtlichen technischen Standards. Eine Erdung, die den technischen Standards nicht entspricht, kann einen elektrischen Schlag und/oder eine Fehlfunktion des Roboters zur Folge haben.

Befolgen Sie die bezüglich der Erdung bestehenden örtlichen Vorschriften. Es wird empfohlen, eine Erdungsleitung mit einem Leiterquerschnitt von mindestens  $5,5 \text{ mm}^2$  zu verwenden.

Schließen Sie die Erdungsleitung direkt am Manipulator an, wie in der Abbildung unten dargestellt.

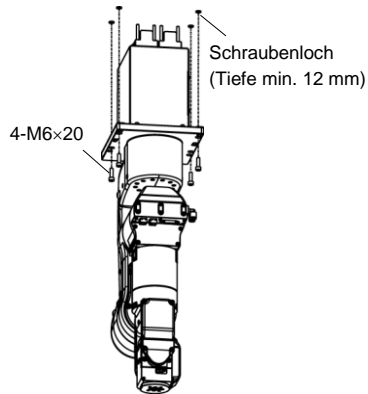


N2

Der Manipulator-Sockel hat vier Befestigungslöcher.

Verwenden Sie M6-Befestigungsschrauben der Festigkeitsklasse 10.9 oder 12.9 gemäß ISO898-1.

Anzugsmoment: 13 Nm (133 kgfcm)



HINWEIS



Die 1. Achse ist nicht mit einer Bremse ausgestattet. Achten Sie bei der Installation des Manipulators darauf, die 1. Achse nicht zu drehen.

Bei Überschreitung des max. Arbeitsbereichs kann es zu einem Kabelbruch kommen. Gehen Sie behutsam vor.

## 2. Installation

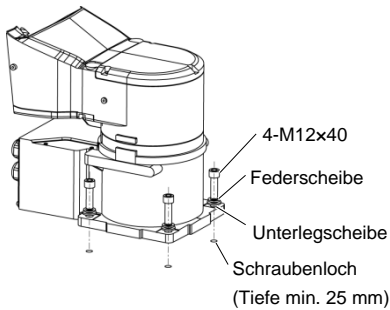
---

N6

Der Manipulator-Sockel hat vier Befestigungslöcher.

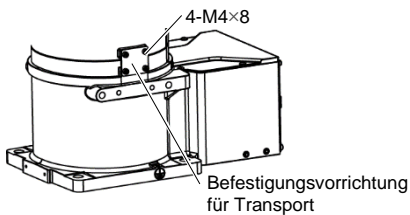
Verwenden Sie M12-Befestigungsschrauben der Festigkeitsklasse 10.9 oder 12.9 gemäß ISO898-1.

Anzugsmoment: 100 Nm (1020 kgfcm)




Nach der Installation des Roboters müssen Sie die Befestigungsvorrichtung entfernen, die am Sockel und am 1. Arm befestigt ist.

Innensechskantschrauben: 4-M4x8



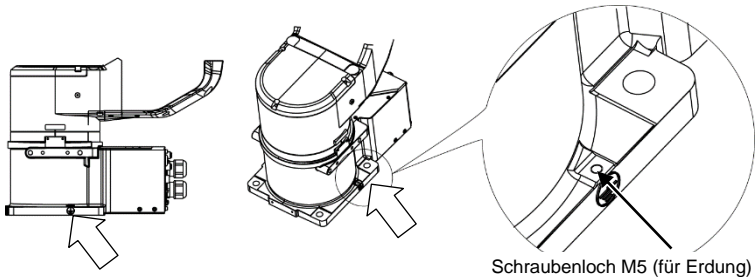
## Erdung: N6

 <b>WARNUNG</b>	<ul style="list-style-type: none"> <li>■ Der Massewiderstand darf nicht größer sein als 100 Ω. Ein zu hoher Massewiderstand kann zu Feuer und/oder elektrischem Schlag führen.</li> <li>■ Verwenden Sie die Erdungsleitung des Manipulators nicht gemeinsam mit Erdungsleitungen oder Erdelektroden anderer elektrischer Geräte, Servomotoren, Schweißgeräte usw. Dies könnte zu einem elektrischen Schlag und/oder zur Fehlfunktion des Robotersystems führen.</li> <li>■ Wenn Sie Metallleitungen, Leitungsröhre aus Metall oder Verteilergestelle für Kabel verwenden, sorgen Sie für eine Erdung entsprechend nationalen bzw. örtlichen technischen Standards. Eine Erdung, die den technischen Standards nicht entspricht, kann einen elektrischen Schlag und/oder eine Fehlfunktion des Roboters zur Folge haben.</li> </ul>
---	--

Befolgen Sie die bezüglich der Erdung bestehenden örtlichen Vorschriften. Es wird empfohlen, eine Erdungsleitung mit einem Leiterquerschnitt von mindestens 5,5 mm<sup>2</sup> zu verwenden.

Schließen Sie die Erdungsleitung direkt am Manipulator an, wie in der Abbildung unten dargestellt.

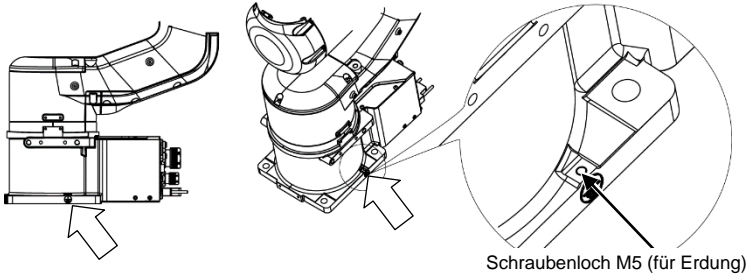
N6-A1000\*\*



N6-A850\*\*R

## 2. Installation

---

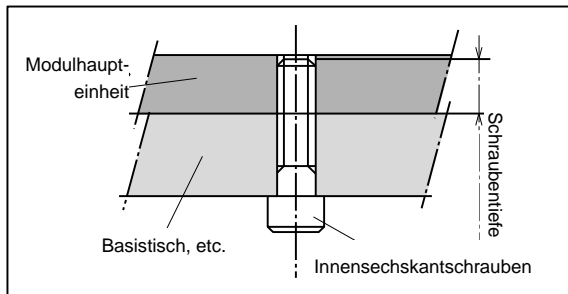




X5

Wenn Sie die Gewindebohrungen auf der Rückseite der Moduleinheit nutzen und den Hauptkörper direkt befestigen, beachten Sie Folgendes:

- Bohren Sie Durchgangsbohrungen in den Basistisch und befestigen Sie das Modul von der Rückseite.
- Wenn Sie zusätzlich die  $\varnothing 8H7$ -Passung auf der Rückseite des Körpers nutzen, können Sie die Montageposition exakt festlegen. Beachten Sie für diesen Fall die untenstehende Abbildung für den Stift auf dem Basistisch.



	RH-Modul	RM-Modul
Schraubendurchmesser	M8	M6
Schraubentiefe	12 bis 16 mm	9 bis 12 mm
Anzugsmoment	33,3 Nm	14,7 Nm

Wenn Sie die Montageplatte (Option) verwenden und die Moduleinheit von oben befestigen:

- Befestigen Sie die Montageplatte mit den beiliegenden Schrauben an der Modulhaupt-einheit.
- Schrauben Sie eine Schraube die Montageplatte und befestigen Sie die Moduleinheit von oben.

## 2. Installation

---

	RH-Modul Montageplatte	RM-Modul Montageplatte	YZ-MS Montageplatte
Code	R114X4E001	R114X4E002	R114X4E005
Durchmesser der beiliegenden Schrauben × Länge (Stück)	M8 x 20 (4)	M6 x 20 (4)	M8 x 20 (4) M6 x 20 (4)
Anzugsmoment	33,3 Nm	14,7 Nm	33,3 Nm (M8) 14,7 Nm (M6)
(empfohlen) zu verwendende Einheiten	RH600: 2 RH800: 3 RH1000: 3	RM350: 2 RM550: 2	RM350: 1 RM750: 2
Gewicht	ca. 2,4 kg	ca. 1,8 kg	ca. 3,6 kg
Mögliches Modul	RH RG-HM RP-HMSz RU-HMSz	RM	YZ-MS

## 2.5 Installation von Steuerung und Drive Unit

### 2.5.1 Umgebung

#### Umgebungsbedingungen

: Die Steuerung und die Drive Unit müssen in den Umgebungsbedingungen betrieben werden, die in den zugehörigen Handbüchern beschrieben werden. Dieses Produkt ist ausschließlich für den Gebrauch in normaler Innenraumumgebung entworfen und hergestellt worden. Die Verwendung des Produktes in einer Umgebung, die nicht diesen Bedingungen entspricht, kann nicht nur die Lebensdauer des Produkts verkürzen, sondern auch ernste Sicherheitsprobleme verursachen.

#### Für die Reinrauminstallation

: Die Steuerung und die Drive Unit sind nicht für Reinräume ausgelegt. Wenn das Steuergerät in einem Reinraum installiert werden muss, installieren Sie es im geeigneten Gehäuse mit ausreichender Belüftung und Kühlung.

#### Installationsvorgang

: Bevor Sie die Installation durchführen, schalten Sie die Steuerung, die Drive Unit und die damit zusammenhängende Ausrüstung aus, und ziehen Sie dann den Netzstecker aus der Steckdose. Austauscharbeiten bei eingeschalteter Spannung sind extrem gefährlich und können zu einem elektrischen Schlag und/oder einer Fehlfunktion des Robotersystems führen.

#### Kabel

: Schließen Sie die Kabel richtig an. Setzen Sie die Kabel keinen unnötigen mechanischen Beanspruchungen aus. (Stellen Sie keine schweren Objekte auf die Kabel. Verbiegen oder ziehen Sie die Kabel nicht gewaltsam.) Eine unnötige mechanische Beanspruchung der Kabel kann zu Schäden an den Kabeln, zur Unterbrechung der Stromversorgung und/oder zu Kontaktfehlern führen. Beschädigte Kabel, Unterbrechungen der Stromversorgung oder Kontaktfehler sind sehr gefährlich und können zu einem elektrischen Schlag und/oder einer Fehlfunktion des Systems führen.

## 2. Installation

---

Um die Leistung des Robotersystems für die Sicherheit zu optimieren, muss die Steuerung an einem Ort untergebracht werden, der die folgenden Bedingungen erfüllt:

**HINWEIS**



- Die Steuerung ist nicht für Reinraumbedingungen ausgelegt. Wenn das Steuergerät in einem Reinraum installiert werden muss, müssen Sie es in einem geeigneten Gehäuse mit ausreichender Belüftung und Kühlung installieren.
- Installieren Sie die Steuerung an einem Ort, wo Sie die Kabel einfach anschließen und trennen können.

Parameter	Bedingung
Umgebungstemperatur	5 bis 40 °C (mit minimaler Schwankung)
relative Luftfeuchtigkeit	20 % bis 80 %(nicht kondensierend)
Rauschen des ersten Transienten	2 kV oder weniger (Kabel der Stromversorgung) 1 kV oder weniger (Signalkabel)
elektrostatische Störungen	4 kV oder weniger
Basistisch	Verwenden Sie ein Basistisch, dessen Platte mindestens 100 mm vom Boden entfernt ist. Wenn Sie die Steuerung direkt auf den Boden stellen, kann Staub eindringen. Dies kann zu einer Fehlfunktion der Steuerung führen.

Wenn die Steuerung in einer Umgebung verwendet werden muss, die die oben genannten Bedingungen nicht erfüllt, treffen Sie entsprechende Gegenmaßnahmen. Zum Beispiel muss die Steuerung in einem Gehäuse mit ausreichender Belüftung und Kühlung untergebracht werden.

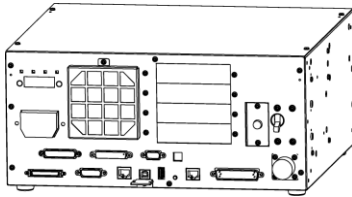
- Installieren Sie die Kraftsensor-Schnittstelleneinheit ausschließlich in Innenräumen.
- Stellen Sie die Einheit in einem gut belüfteten Bereich auf.
- Setzen Sie die Einheit keinem Sonnenlicht oder Heizkörperwärme aus.
- Halten Sie Staub, ölhaltigen Dunst, Salzhaltiges, Metallpulver und andere Fremdkörper fern.
- Halten Sie Wasser fern.
- Stöße und Vibrationen vermeiden.
- Halten Sie Quellen elektrostatischer Störungen fern.
- Von starken elektrischen oder magnetischen Feldern fernhalten.

### 2.5.2 Installation

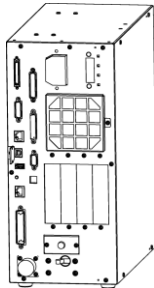
Installieren Sie die Steuerung und die Drive Unit auf einer ebenen Fläche wie z. B. einer Wand, dem Boden oder dem Steuerungskasten mit der Ausrichtung, wie sie in (A) bis (C) gezeigt wird.

(Abbildung: Steuerung: RC700.)

#### (A) Horizontale Montage

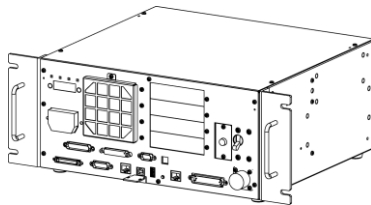


#### (B) Vertikale Montage



\* Der Gummifuß muss ausgetauscht werden.

#### (C) Rack-Montage



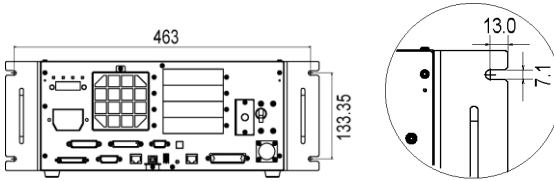
\* Montageplatte für Rack-Montage erforderlich

## 2. Installation

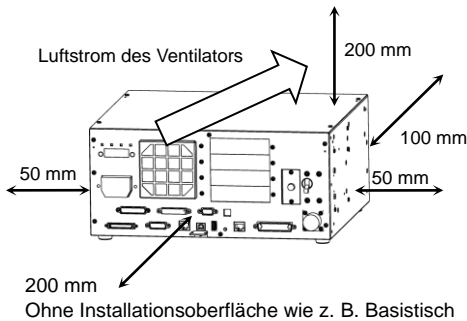
### HINWEIS



Für eine Installation der Steuerung und der Drive Unit im Schaltschrank oder am Basistisch ordnen Sie die Schraubenbohrungen wie folgt an:



Der Luftstrom um die Luftzufuhr und die Abluft muss gewährleistet sein. Installieren Sie die Steuerung mit ausreichendem Abstand zu anderen Geräten und Wänden (siehe Abbildung unten).



Die Abluft, die aus der Steuerung geblasen wird, ist wärmer als die Umgebungsluft (ca. 10 °C).

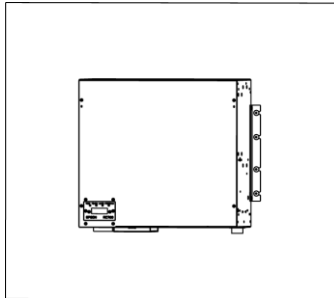
Hitzeempfindliche Geräte dürfen sich nicht in der Nähe der Abluftöffnung befinden.

Verlegen Sie die Kabel so, dass sie vorne aus der Steuerung gezogen werden können.

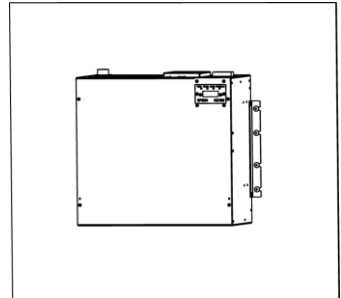
### 2.5.3 Wandmontage

Die Steuerung und die Drive Unit sind für die Wandmontage geeignet.

Wandmontage mit Vorderseite unten



Wandmontage mit Vorderseite oben



In folgenden Dokumenten ist die Installation beschrieben:

Installationsanweisung im Lieferumfang der Wandmontage-Option.

Handbuch: Robotersteuerung RC700/RC700-A

*Einrichten und Betrieb: 3.2.3 Wandmontage*

### 2.6 Anschluss an den EMERGENCY-Anschluss

#### HINWEIS



Die detaillierten Sicherheitsanforderungen für dieses Kapitel finden Sie im Kapitel *Benutzerhandbuch: 2. Sicherheit*. Bitte lesen Sie die Sicherheitsanforderungen, um das Robotersystem sicher zu halten.



WARNUNG

- Nicht nur beim Einschalten des Geräts, sondern auch beim Verändern der Einsatzumgebung, beispielsweise durch das Hinzufügen von Optionen oder den Austausch von Teilen während der Wartung, müssen Sie sicherstellen, dass Not-Halt bzw. die Sicherheitsabschränkung ordnungsgemäß funktionieren.

Schließen Sie aus Sicherheitsgründen einen Sicherheitsabschränkungs-Schalter oder Not-Halt-Taster an den EMERGENCY-Anschluss der Steuerung und der Drive Unit an.

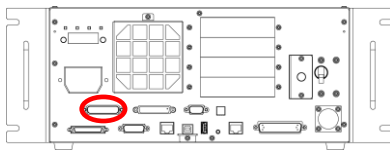
Wenn der EMERGENCY-Anschluss nicht verwendet wird, funktionieren Steuerung und Drive Unit nicht normal.



WARNUNG

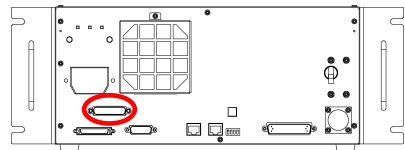
- Bevor Sie den Stecker anschließen, vergewissern Sie sich, dass die Stifte nicht verbogen sind. Wenn die Stifte beim Anschließen verbogen sind, kann dies den Anschluss beschädigen, was wiederum eine Fehlfunktion des Robotersystems hervorrufen kann.

Steuerung



EMERGENCY-Anschluss (Abbildung: RC700)

Drive Unit



EMERGENCY-Anschluss




### 2.6.1 Sicherheitsabschränkungs-Schalter und Verriegelungs-Freigabetaster

Der EMERGENCY-Anschluss hat Eingangsanschlüsse, um Sicherheitsabschränkungs-Schalter und den Not-Halt-Taster anzuschließen. Verwenden Sie diese Eingangsanschlüsse, um das System sicher zu halten.

Anschluss	Standard
EMERGENCY-Anschluss (Steuerungsseite)	25-poliger D-Sub-Stecker Schraubensicherung Nr. 4-40

### 2.6.2 Sicherheitsabschränkungs-Schalter

 WARNUNG	<ul style="list-style-type: none"><li>■ Die Verriegelung der Sicherheitsabschränkung muss funktionieren, wenn das Robotersystem betrieben wird. Betreiben Sie das System nicht, wenn der Schalter nicht ein-/ausgeschaltet werden kann (z. B. wenn der Schalter mit Klebeband bedeckt ist). Der Betrieb des Robotersystems ohne dass der Schalter richtig funktioniert, ist sehr gefährlich und kann ernste Sicherheitsprobleme verursachen, da der Sicherheitsabschränkungseingang seine bestimmungsgemäße Funktion nicht erfüllen kann.</li></ul>
---	---

Um einen sicheren Arbeitsbereich beizubehalten, muss eine Sicherheitsabschränkung um den Manipulator errichtet werden. Die Sicherheitsabschränkung muss einen Verriegelungs-Schalter am Eingang zum Arbeitsbereich haben. Die Sicherheitsabschränkung, die in diesem Handbuch beschrieben wird, ist eine der Sicherheitsvorkehrungen und die Verriegelung der Sicherheitsabschränkung wird Sicherheitsabschränkungs-Schalter genannt. Schließen Sie den Sicherheitsabschränkungs-Schalter an den Sicherheitsabschränkungs-Eingangsanschluss des EMERGENCY-Anschlusses an.

Der Sicherheitsabschränkungs-Schalter verfügt über Sicherheitseigenschaften wie vorübergehendes Anhalten des Programms oder den Status „Betrieb unzulässig“, welche aktiviert werden, wann immer die Sicherheitsabschränkung geöffnet wird.

Beachten Sie Folgendes beim Entwurf des Sicherheitsabschränkungs-Schalters und der Sicherheitsabschränkung.

- Verwenden Sie als Sicherheitsabschränkungs-Schalter einen Schalter, der öffnet, wenn die Sicherheitsabschränkung geöffnet wird und nicht durch die Feder des Schalters selbst.
- Das Signal von der Sicherheitsabschränkung (Sicherheitsabschränkungseingang) ist so entworfen, dass es zwei redundante Eingangssignale gibt. Wenn die Signale an den beiden Eingängen um zwei oder mehr Sekunden voneinander abweichen, wertet das System dies als kritischen Fehler. Stellen Sie daher sicher, dass der Sicherheitsabschränkungs-Schalter über zwei separate, redundante Stromkreise verfügt und dass jeder an den angegebenen Anschluss des EMERGENCY-Anschlusses der Steuerung angeschlossen ist.
- Die Sicherheitsabschränkung muss so entworfen und installiert werden, dass sie nicht versehentlich schließt.

### 2.6.3 Verriegelungs-Freigabetaster


Die Steuerungssoftware speichert folgende Zustände:

- Die Sicherheitsabschränkung ist offen.
- Die Betriebsart ist „TEACH“.


Der EMERGENCY-Anschluss hat einen Eingangsanschluss für einen Verriegelungs-Freigabetaster, der die gespeicherten Zustände löscht.

**Geöffnet:** Der Verriegelungs-Freigabetaster speichert die Zustände, dass die Sicherheitsabschränkung geöffnet ist oder dass die Betriebsart TEACH ist.

**Geschlossen:** Der Verriegelungs-Freigabetaster gibt die gespeicherten Zustände frei.

**HINWEIS**  Wenn der verriegelte TEACH-Modus freigegeben wird, während die Sicherheitsabschränkung geöffnet ist, ist der Status des Manipulatorstroms „Betrieb unzulässig“, weil die Sicherheitsabschränkung zu dieser Zeit offen ist. Um den Manipulator zu betreiben, schließen Sie die Sicherheitsabschränkung wieder und schließen Sie den Verriegelungs-Freigabe-Eingang.

### 2.6.4 Überprüfen der Funktion des Verriegelungs-Freigabetasters

**HINWEIS**  Lesen Sie das Kapitel 3.2 *Verbindung von PC und Steuerung*, und verbinden Sie den PC mit der Steuerung, bevor Sie die Funktionen überprüfen.

Nachdem Sie den Sicherheitsabschränkungs-Schalter und den Verriegelungs-Freigabetaster an den EMERGENCY-Anschluss angeschlossen haben, überprüfen Sie zur Sicherheit die Funktion des Schalters, bevor Sie den Manipulator betreiben. Gehen Sie dazu wie folgt vor:

- (1) Schalten Sie die Steuerung bei geöffneter Sicherheitsabschränkung ein, um die Steuerungssoftware zu starten.
- (2) Vergewissern Sie sich, dass „Sicherheitsabschränkung“ in der Statuszeile in EPSON RC+ 7.0 angezeigt wird.
- (3) Schließen Sie die Sicherheitsabschränkung und schalten Sie den Schalter ein, der an den Verriegelungs-Freigabe-Eingang angeschlossen ist.  
Vergewissern Sie sich, dass „Sicherheitsabschränkung“ in der Statuszeile ausgegraut ist.

Die Information, dass die Sicherheitsabschränkung geöffnet ist, kann, basierend auf dem Verriegelungs-Freigabe-Zustand, von der Software gespeichert werden. Um diesen Zustand zu löschen, schließen Sie die Sicherheitsabschränkung und anschließend den Sicherheitsabschränkungs-Verriegelungs-Freigabe-Eingang.

Geöffnet: Der Verriegelungs-Freigabetaster speichert den Zustand, dass die Sicherheitsabschränkung geöffnet ist.

Geschlossen: Der Verriegelungs-Freigabetaster speichert nicht den Zustand, dass die Sicherheitsabschränkung geöffnet ist.

### HINWEIS



Der Verriegelungs-Freigabe-Eingang quittiert auch den Wechsel vom TEACH- in den Auto-Modus.

Um den gespeicherten Zustand des TEACH-Modus zu verlassen, drehen Sie den Betriebsarten-Schlüsselschalter des Teach-Pendant auf „Auto“. Schließen Sie dann den Verriegelungs-Freigabe-Eingang.

### 2.6.5 Not-Halt-Taster

Wenn Sie zusätzlich zum Not-Halt auf dem Teach-Pendant und dem Bedienpult einen externen Not-Halt-Taster einrichten möchten, stellen Sie sicher, dass der Not-Halt-Taster an den Not-Halt-Anschluss des EMERGENCY-Anschlusses angeschlossen wird.

Der angeschlossene Not-Halt-Taster muss die betreffenden Sicherheitsstandards (beispielsweise IEC60947-5-5) sowie folgende Bedingungen erfüllen:

- Es muss ein Druckknopfschalter sein, der ein „Öffner“ ist.
- Der Schalter muss rastend sein.
- Der Schalter muss pilzförmig und rot sein.
- Der Schalter muss einen Doppelkontakt haben, der ein „Öffner“ ist.

### HINWEIS



Das Signal vom Not-Halt-Taster ist so entworfen, dass es zwei redundante Stromkreise verwendet.

Wenn die Signale an den beiden Stromkreisen um zwei oder mehr Sekunden voneinander abweichen, erkennt das System dies als kritischen Fehler. Stellen Sie daher sicher, dass der Not-Halt-Taster Doppelkontakte hat und dass jeder Stromkreis an den angegebenen Anschluss des EMERGENCY-Anschlusses der Steuerung angeschlossen ist. Lesen Sie die folgenden Kapitel:

*2.6.8 Schaltbilder – Steuerung.*

*2.6.9 Schaltbilder – Drive Unit.*

### 2.6.6 Überprüfen der Funktion des Not-Halt-Tasters



### HINWEIS



Lesen Sie das Kapitel *3.2 Verbindung von PC und Steuerung*, und verbinden Sie den PC mit der Steuerung, bevor Sie die Funktionen überprüfen.

Sobald der Not-Halt-Taster am EMERGENCY-Anschluss angeschlossen ist, fahren Sie mit den folgenden Schritten fort, um sicherzustellen, dass der Schalter richtig funktioniert. Zur Sicherheit des Bedieners darf der Manipulator nicht eingeschaltet werden, bis der folgende Test abgeschlossen ist.

### Steuerung RC700

- (1) Schalten Sie die Steuerung ein, um die Steuerungssoftware zu starten. Halten Sie dabei den Not-Halt-Taster gedrückt.
- (2) Vergewissern Sie sich, dass die Sieben-Segment-LED der Steuerung  anzeigt.
- (3) Vergewissern Sie sich, dass „Not-Halt“ in der Statuszeile in EPSON RC+ 7.0 angezeigt wird.
- (4) Entriegeln Sie den Not-Halt-Taster.
- (5) Wählen Sie EPSON RC+ 7.0-[Tools]-[Robotermanager]-[Schaltpult], und klicken Sie auf die Schaltfläche <Reset>, um den Befehl RESET auszuführen.
- (6) Vergewissern Sie sich, dass die -LED erloschen ist und dass „Not-Halt“ in der Statuszeile des Hauptfensters abgeblendet ist.

### Drive Unit RC700DU

- (1) Schalten Sie die Steuerung ein, um die Software zu starten. Halten Sie dabei den Not-Halt-Taster gedrückt.
- (2) Achten Sie darauf, dass die „FEHLER/NOT-HALT“-LED an der Drive Unit EINGeschaltet wurde.
- (3) Achten Sie darauf, dass „Not-Halt“ in der Statuszeile des Hauptfensters in EPSON RC+ angezeigt wird.
- (4) Entriegeln Sie den Not-Halt-Taster.
- (5) Führen Sie den RESET-Befehl aus.
- (6) Achten Sie darauf, dass die „FEHLER/NOT-HALT“-LED erloschen ist und dass „Not-Halt“ in der Statuszeile des Hauptfensters abgeblendet ist.

### 2.6.7 Anschlussbelegungen

Die EMERGENCY-Anschluss-Anschlussbelegungen lauten wie folgt:

Anschluss-Nr.	Signal	Funktion	Anschluss-Nr.	Signal	Funktion
1	ESW11	Not-Halt-Taster Kontakt (1) <sup>*3</sup>	14	ESW21	Not-Halt-Taster Kontakt (2) <sup>*3</sup>
2	ESW12	Not-Halt-Taster Kontakt (1) <sup>*3</sup>	15	ESW22	Not-Halt-Taster Kontakt (2) <sup>*3</sup>
3	ESTOP1+	Not-Halt-Stromkreis 1 (+) <sup>*4</sup>	16	ESTOP 2+	Not-Halt-Stromkreis 2 (+) <sup>*4</sup>
4	ESTOP1-	Not-Halt-Stromkreis 1 (-) <sup>*4</sup>	17	ESTOP 2-	Not-Halt-Stromkreis 2 (-) <sup>*4</sup>
5	Nicht verwendet	*1	18	SDLAT CH1	Sicherheitsabschränkungs-Verriegelungs-Freigabe
6	Nicht verwendet	*1	19	SDLAT CH2	Sicherheitsabschränkungs-Verriegelungs-Freigabe
7	SD11	Sicherheitsabschränkungs-eingang (1) <sup>*2</sup>	20	SD21	Sicherheitsabschränkungs-eingang (2) <sup>*2</sup>
8	SD12	Sicherheitsabschränkungs-eingang (1) <sup>*2</sup>	21	SD22	Sicherheitsabschränkungs-eingang (2) <sup>*2</sup>
9	24V	+24V Ausgang	22	24V	+24V Ausgang
10	24V	+24V Ausgang	23	24V	+24V Ausgang
11	24VGND	+24V GND Ausgang	24	24VGN D	+24V GND Ausgang
12	24VGND	+24V GND Ausgang	25	24VGN D	+24V GND Ausgang
13	Nicht verwendet				

\*1 Sie dürfen keine Geräte an diese Anschlüsse anschließen.

\*2 Ein kritischer Fehler tritt auf, wenn die Eingangswerte von der Sicherheitsabschränkungs 1 und Sicherheitsabschränkungs 2 um zwei oder mehr Sekunden abweichen. Sie müssen mit zwei Kontaktsätzen an demselben Schalter angeschlossen sein.

\*3 Ein kritischer Fehler tritt auf, wenn die Eingangswerte von Not-Halt-Taster Kontakt 1 und Not-Halt-Taster Kontakt 2 um zwei oder mehr Sekunden abweichen. Sie müssen mit zwei Kontaktsätzen an demselben Schalter angeschlossen sein.


## \*4 Keine Rückwärtsspannung im Not-Halt-Stromkreis anlegen.

Not-Halt-Taster-Ausgangsnennlast	+30 V 0,3 A oder niedriger	1-2, 14-15 Pin
Not-Halt Nenn-Eingangsspannungsbereich Not-Halt Nenn-Eingangsstrom	+24 V $\pm 10\%$ 37,5 mA $\pm 10\%$ / +24 V Eingang	3-4, 16-17 Pin
Sicherheitsabschränkung Nenn-Eingangsspannungsbereich Sicherheitsabschränkung Nenn-Eingangsstrom	+24 V $\pm 10\%$ 10 mA/+24 V Eingang	7-8, 20-21 Pin
Verriegelungs-Freigabe Nenn-Eingangsspannungsbereich Verriegelungs-Freigabe Nenn-Eingangsstrom	+24 V $\pm 10\%$ 10 mA/+24 V Eingang	18-19 Pin

HINWEIS Der gesamte elektrische Widerstand der Not-Halt-Taster und ihrer Stromkreise sollte

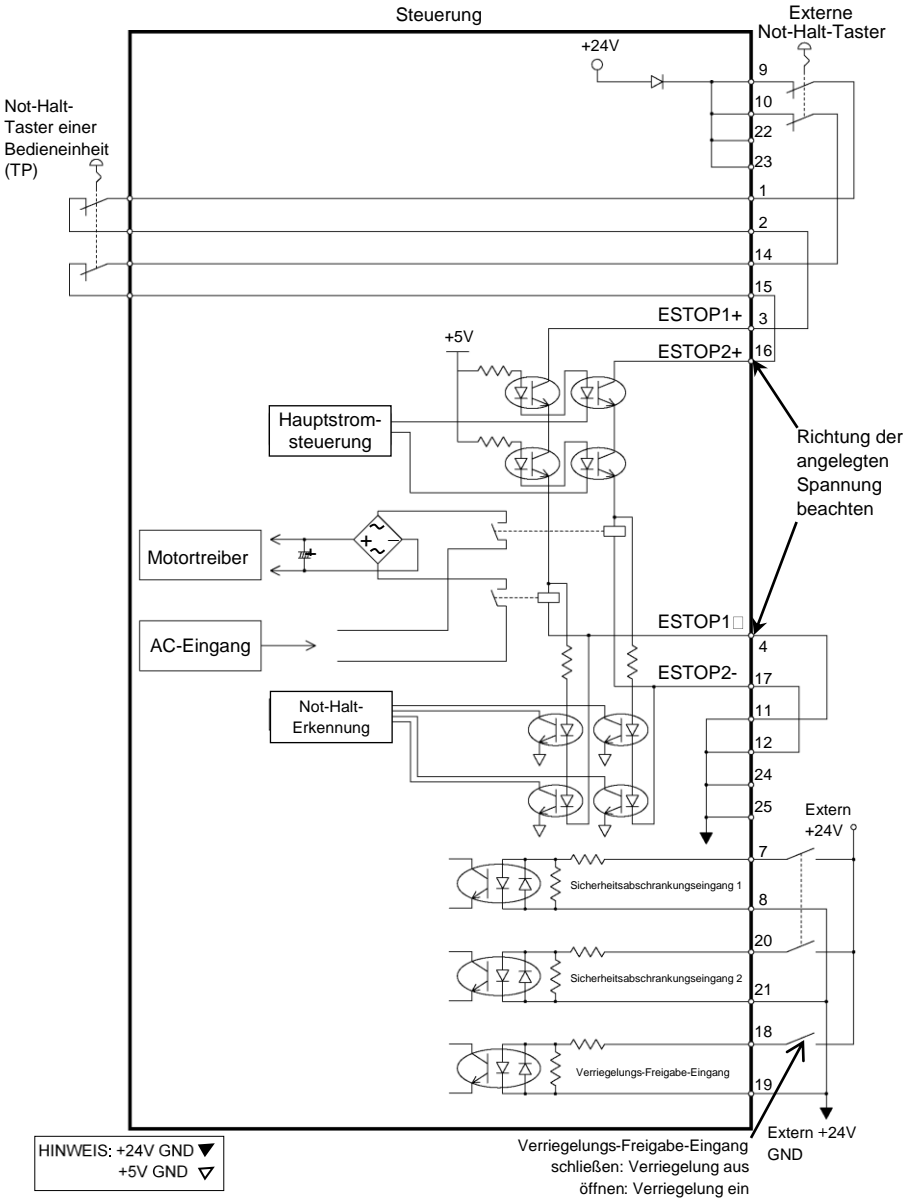


1  $\Omega$  oder weniger betragen.

 <b>VORSICHT</b>	<ul style="list-style-type: none"> <li>■ Der 24-V-Ausgang ist für Not-Halt bestimmt. Verwenden Sie ihn nicht anderweitig. Das könnte zu einer Fehlfunktion des Systems führen.</li> <li>■ Keine Rückwärtsspannung im Not-Halt-Stromkreis anlegen. Das könnte zu einer Fehlfunktion des Systems führen.</li> </ul>
--	---

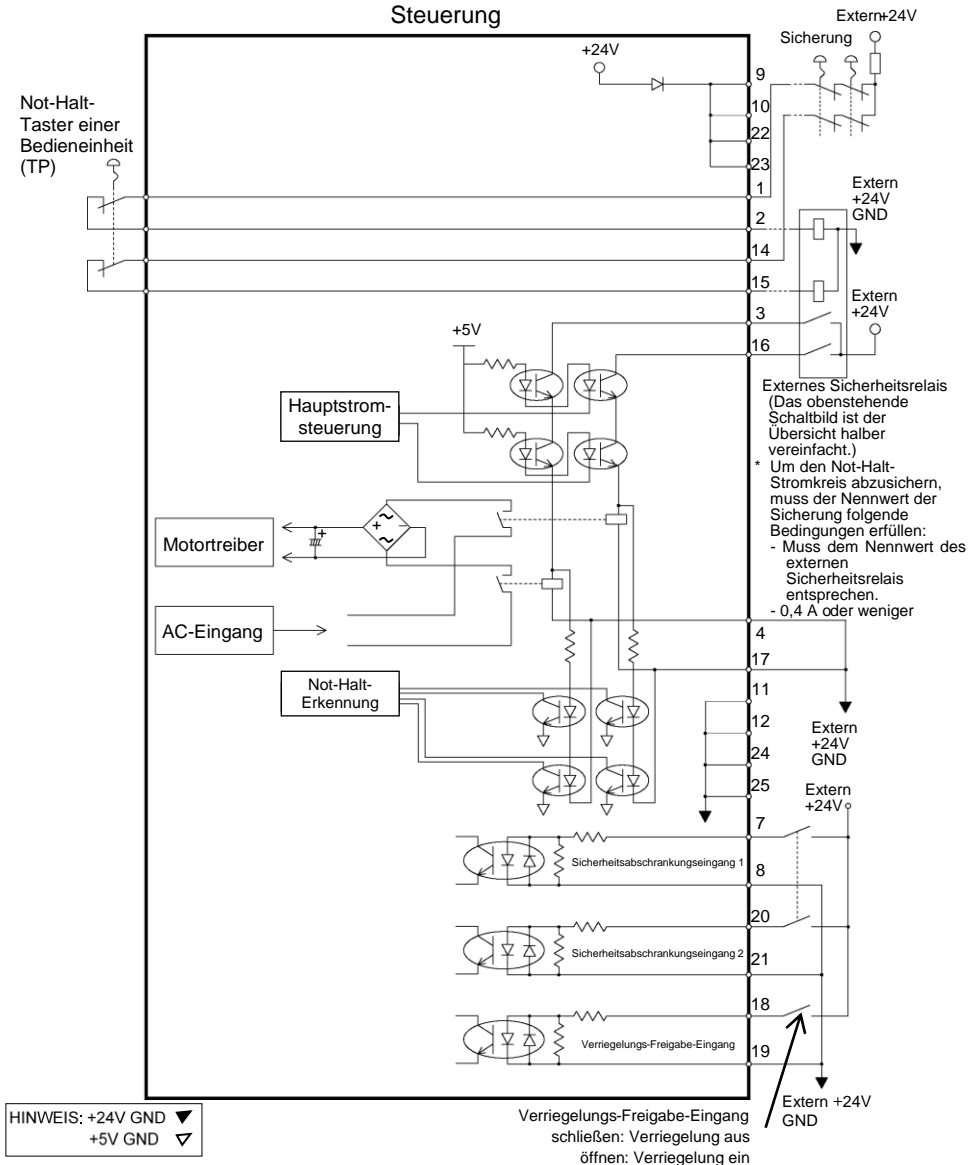
2.6.8 Schaltbilder – Steuerung

Beispiel 1: Externer Not-Halt-Taster, typische Anwendung



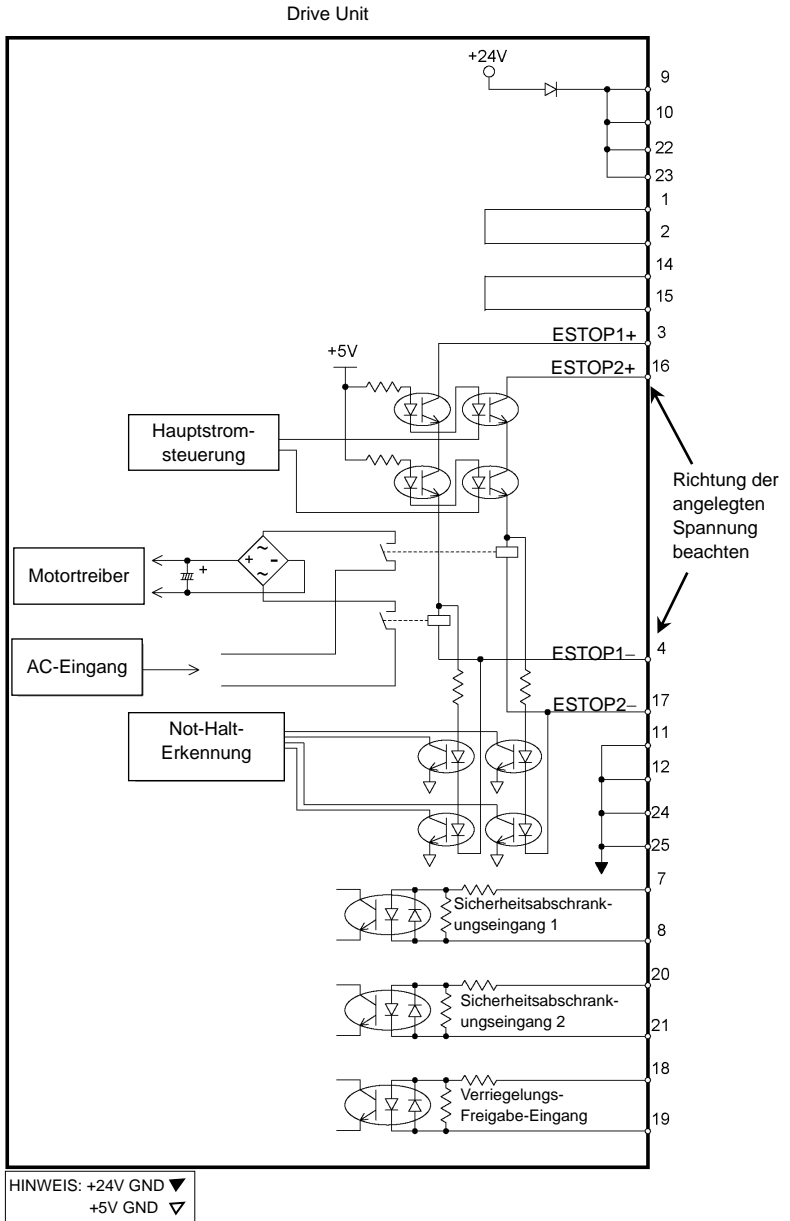


Beispiel 2: Externes Sicherheitsrelais, typische Anwendung



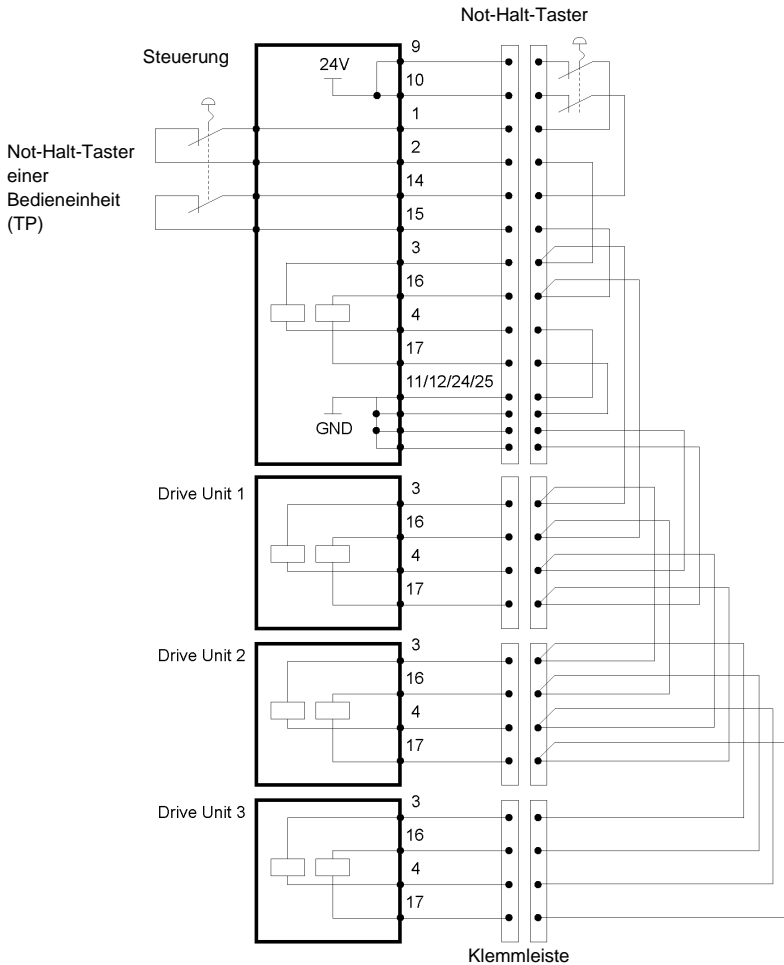
### 2.6.9 Schaltbilder – Drive Unit

Schaltbild



Verdrahtungsbeispiel für Not-Halt

Beispiel 1: Externer Not-Halt-Taster, typische Anwendung

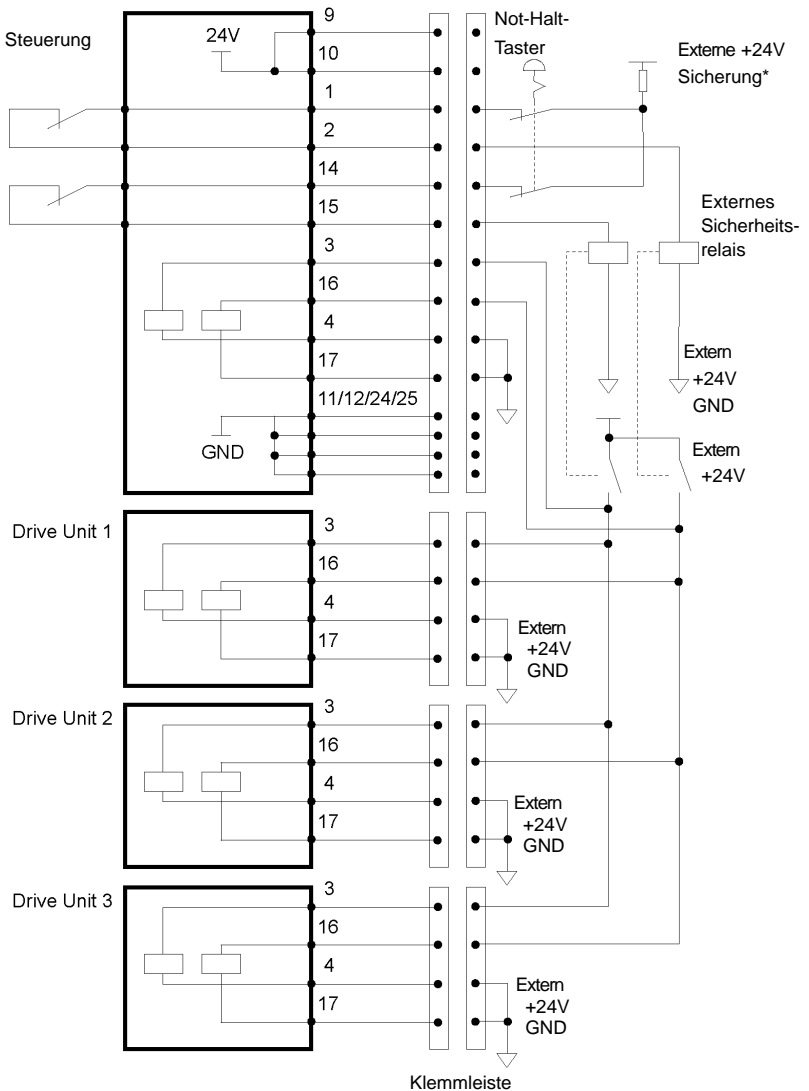


**HINWEIS** Not-Halt-Kabel, Not-Halt-Kabelsatz und Anschlussleiste sind als Optionen erhältlich.



Achten Sie darauf, dass die Kabel zum Anschluss der Units nicht länger sind als 20 m.

## Beispiel 2: Externes Sicherheitsrelais, typische Anwendung



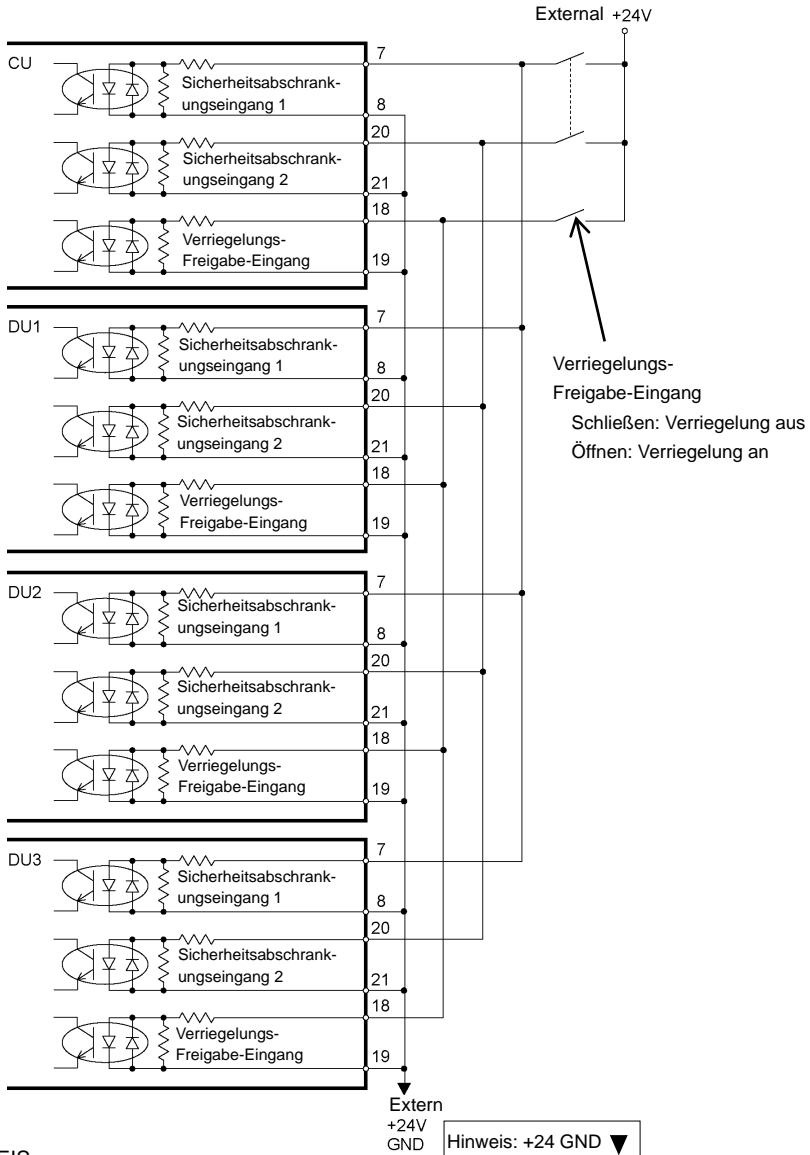
## \* Sicherung

Um den Not-Halt-Stromkreis abzusichern, muss der Nennwert der Sicherung folgende Bedingungen erfüllen:

- Muss dem Nennwert des externen Sicherheitsrelais entsprechen.
- 0,4 A oder weniger

## 2. Installation

### Verdrahtungsbeispiel für den Sicherheitsabschränkungs-Eingang/Verriegelungs-Freigabe-Eingang



#### HINWEIS



Achten Sie darauf, dass die Kabel zum Anschluss der Units nicht länger sind als 20 m.

## 2.7 Stromversorgung, Netzanschlusskabel

### 2.7.1 Stromversorgung

Stellen Sie sicher, dass der Versorgungsanschluss die folgenden Spezifikationen erfüllt.

Parameter	Spezifikation														
Spannung	200 bis 240 V AC (Die Eingangsspannung sollte $\pm 10\%$ der Nennspannung betragen.)														
Phase	einphasig														
Frequenz	50/60 Hz														
Kurzzeitige Stromunterbrechung	10 ms oder kürzer														
Nennleistung	<p>Maximal : 2,5 kVA            Der Iststromverbrauch hängt vom Modell, der Bewegung und der Beanspruchung des Manipulators ab.            Die ungefähre Leistungsaufnahme der jeweiligen Modelle ist im Folgenden aufgeführt.</p> <table> <tr> <td>C4 : 1,7 kVA</td> <td>G1 : 0,5 kVA</td> </tr> <tr> <td>C8 : 2,5 kVA</td> <td>G3 : 1,1 kVA</td> </tr> <tr> <td>C12 : 2,5 kVA</td> <td>G6 : 1,5 kVA</td> </tr> <tr> <td>N2 : 0,6 kVA</td> <td>G10 : 2,4 kVA</td> </tr> <tr> <td>N6 : 2,2 kVA</td> <td>G20 : 2,4 kVA</td> </tr> <tr> <td>RS3 : 1,2 kVA</td> <td></td> </tr> <tr> <td>RS4 : 1,4 kVA</td> <td></td> </tr> </table> <p>Im Manipulatorhandbuch finden Sie die Nennleistung des Manipulatormotors.            Die Nennleistung bei der X5-Serie hängt vom Manipulatormodell ab. Nähere Informationen können Sie beim Händler in Ihrer Nähe erhalten.</p>	C4 : 1,7 kVA	G1 : 0,5 kVA	C8 : 2,5 kVA	G3 : 1,1 kVA	C12 : 2,5 kVA	G6 : 1,5 kVA	N2 : 0,6 kVA	G10 : 2,4 kVA	N6 : 2,2 kVA	G20 : 2,4 kVA	RS3 : 1,2 kVA		RS4 : 1,4 kVA	
C4 : 1,7 kVA	G1 : 0,5 kVA														
C8 : 2,5 kVA	G3 : 1,1 kVA														
C12 : 2,5 kVA	G6 : 1,5 kVA														
N2 : 0,6 kVA	G10 : 2,4 kVA														
N6 : 2,2 kVA	G20 : 2,4 kVA														
RS3 : 1,2 kVA															
RS4 : 1,4 kVA															
Spitzenstrom	<p>Wenn der Strom eingeschaltet wird:            ca. 85 A (2 ms)            Wenn der Motor EINGeschaltet wird:            ca. 75 A (2 ms)</p>														
Fehlstrom	max. 10 mA														
Massewiderstand	100 $\Omega$ oder weniger														

Installieren Sie einen Fehlerstromschutzschalter oder einen Sicherungsautomat in der Stromzuführung mit 15 A oder weniger Nennstrom. Beide sollten zweipolige Unterbrecher sein. Wenn Sie einen Fehlerstromschutzschalter einbauen, stellen Sie sicher, dass Sie einen Invertertyp verwenden, der nicht bei einer Frequenz von mehr als 10 kHz auslöst. Wenn Sie einen Sicherungsautomaten installieren, wählen Sie eine Ausführung, die den oben genannten „Spitzenstrom“ handhaben kann.

Der Netzanschluss sollte in der Nähe des Gerätes installiert werden und leicht zugänglich sein.



## 2.7.2 Netzanschlusskabel



WARNUNG

- Stellen Sie sicher, dass die folgenden Schritte nur von Fachpersonal ausgeführt werden.
- Verbinden Sie das Erdungskabel (grün/gelb) des Netzanschlusskabels mit der Erdklemme der Fabrik-Stromversorgung. Das Gerät muss jederzeit richtig geerdet sein, um die Gefahr eines elektrischen Schlags zu vermeiden.
- Verwenden Sie für das Netzanschlusskabel stets einen Netzstecker oder eine Trennvorrichtung. Verbinden Sie die Steuerung niemals direkt mit der Fabrik-Stromversorgung.
- Wählen Sie einen Stecker bzw. eine Trennvorrichtung, der/die den nationalen Sicherheitsnormen entspricht.

Sie müssen den Stecker des Netzanschlusskabels für den Anschluss an die Steuerung richtig einstecken.

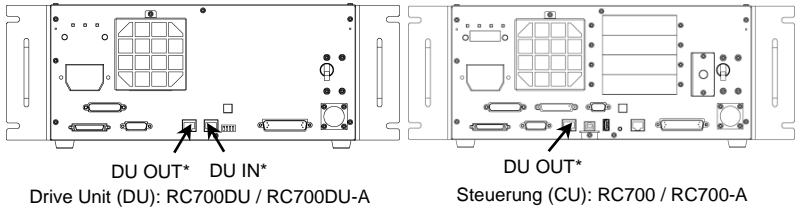
Parameter	Spezifikation
Netzstromleitung (2 Adern)	Schwarz, Schwarz oder Schwarz, Weiß
Schutzleiter	Grün/Gelb
Kabellänge	3 m
Klemme	M4 Ringkabelschuh, lötfrei

2.8 Anschluss von Steuerung und Drive Unit

Die Drive Unit wird mit dem Anschlusskabel an die Steuerung angeschlossen.

Bis zu drei Drive Units können an die Steuerung angeschlossen werden.

(Abbildung: RC700, RC700DU)

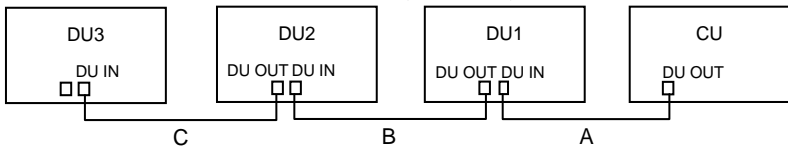


DU OUT\* DU IN\*  
Drive Unit (DU): RC700DU / RC700DU-A

DU OUT\*  
Steuerung (CU): RC700 / RC700-A

\* Name: RC700-A, RC700DU-A: OUT, IN

- A: Steuerung und 1. Drive Unit (CU-DU1)
- B: 1. Drive Unit und 2. Drive Unit (DU1-DU2)
- C: 2. Drive Unit und 3. Drive Unit (DU2-DU3)



Wenn Sie eine Drive Unit verwenden:

Lassen Sie DU OUT der 1. Drive Unit (DU1) unbelegt. Andernfalls können Fehlfunktionen der Robotersteuerung auftreten.

Wenn Sie zwei Drive Units verwenden:

Lassen Sie DU OUT der 2. Drive Unit (DU2) unbelegt. Andernfalls können Fehlfunktionen der Robotersteuerung auftreten.

Wenn Sie drei Drive Units verwenden:

Lassen Sie DU OUT der 3. Drive Unit (DU3) unbelegt. Andernfalls können Fehlfunktionen der Robotersteuerung auftreten.

**HINWEIS** Achten Sie beim Anschließen des Anschlusskabels darauf, es richtig an DU-IN und DU-OUT anzuschließen. Ein falscher Anschluss kann zu Fehlfunktionen führen.

**HINWEIS** Verwenden Sie keine im Handel erhältlichen LAN-Kabel. Andernfalls können Fehlfunktionen der Robotersteuerung auftreten.

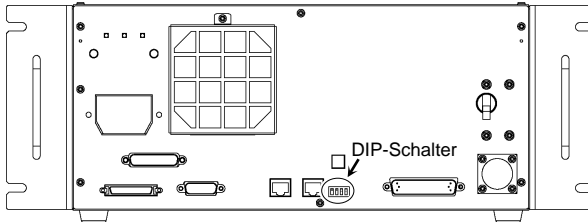
### Einschalten des Netzschalters:

Überprüfen Sie zunächst die Verbindung. Stellen Sie anschließend sicher, dass Sie erst den Netzschalter der Drive Unit einschalten, bevor Sie den Netzschalter der Steuerung einschalten.

### 2.9 Einrichten der Drive Unit

Vorne ist ein DIP-Schalter für die Konfiguration der 1., 2. und 3. Drive Unit installiert. Führen Sie die folgenden Schritte aus, um die Drive Unit einzurichten:

- (1) Schalten Sie die Drive Unit AUS.
- (2) Schalten Sie den DIP-Schalter.



1. Drive Unit    OFF    ON    1 2 3 4    ALLE AUS
2. Drive Unit    OFF    ON    1 2 3 4    EIN: 1  
AUS: 2, 3, 4
3. Drive Unit    OFF    ON    1 2 3 4    EIN: 2  
AUS: 1, 3, 4

- (3) Bringen Sie den DU-Nummer-Aufkleber an der Drive Unit an.

DU1: 1. Drive Unit  
DU2: 2. Drive Unit  
DU3: 3. Drive Unit

- (4) Stecken Sie den Stecker der Stromversorgung ein. Schalten Sie die Drive Unit EIN.

## 2.10 Manipulator und Steuerung anschließen

### 2.10.1 Vorkehrungen für das Anschließen

#### Vor der Verbindung

: Bevor Sie den Stecker anschließen, vergewissern Sie sich, dass die Stifte nicht verbogen sind. Wenn die Stifte beim Anschließen verbogen sind, kann dies den Anschluss beschädigen, was wiederum eine Fehlfunktion des Robotersystems hervorrufen kann.

#### Anschließen

: Bevor Sie einen Anschluss durchführen, schalten Sie die Steuerung und die damit zusammenhängende Ausrüstung aus und trennen Sie dann den Netzstecker von der Spannungsversorgung.

Austauscharbeiten bei eingeschalteter Spannung sind extrem gefährlich und können zu einem elektrischen Schlag und/oder einer Fehlfunktion des Robotersystems führen.

#### Kabel

: Schließen Sie die Kabel richtig an. Setzen Sie die Kabel keinen unnötigen mechanischen Beanspruchungen aus. (Stellen Sie keine schweren Objekte auf die Kabel. Verbiegen oder ziehen Sie die Kabel nicht gewaltsam.) Eine unnötige mechanische Beanspruchung der Kabel kann zu Schäden an den Kabeln, zur Unterbrechung der Stromversorgung und/oder zu Kontaktfehlern führen. Beschädigte Kabel, eine Unterbrechung der Stromversorgung oder Kontaktfehler sind sehr gefährlich und können zu einem elektrischen Schlag und/oder einer Fehlfunktion des Robotersystems führen.

#### Verbindung

: Wenn Sie den Manipulator und die Steuerung verbinden, vergewissern Sie sich, dass die Seriennummern auf jedem Gerät zusammenpassen. Eine unsachgemäße Verbindung zwischen der Steuerung und dem Manipulator kann nicht nur zu einer fehlerhaften Funktion des Robotersystems, sondern auch zu Sicherheitsproblemen führen.

Die Seriennummer des unterstützten Manipulators ist auf dem Aufkleber an der Steuerung angegeben.

#### Verkabelung

: Die Verdrahtung sollte ausschließlich von autorisiertem und zertifiziertem Personal durchgeführt werden. Eine Verdrahtung durch nicht autorisiertes oder nicht zertifiziertes Personal kann zu Personenschäden und/oder zur Fehlfunktion des Robotersystems führen.

### Reinraum-Modell

: Wenn der Manipulator ein Reinraummodell ist, verwenden Sie ihn mit einem Abluft-System.

Für Details lesen Sie das Handbuch des Manipulators.

### Für geschützte Modelle

: Schließen Sie nach der Installation des Manipulators das Stromkabel und das Signalkabel sofort an den Manipulator an. Wenn der Manipulator betrieben wird, ohne diese Kabel anzuschließen, kann dies zu einem elektrischen Schlag und/oder zu einer Störung des Robotersystems führen, da die Schutzart IP65 nicht gewährleistet werden kann.

Schließen Sie den Stromanschluss und den Signalanschluss der M/C-Kabel an die Steuerung an.

## 2.11 Einschalten

### 2.11.1 Vorkehrungen für das Einschalten

#### Prüfung des Manipulators

: Überprüfen Sie vor dem Betrieb des Manipulators, dass alle Manipulatorteile vorhanden und in einwandfreiem Zustand sind. Fehlende oder defekte Teile können eine Fehlfunktion des Manipulators zur Folge haben. Eine Fehlfunktion des Manipulators ist extrem gefährlich und kann zu schweren Verletzungen und/oder schweren Schäden an Geräten des Robotersystems führen.

#### Prüfung der Transportsicherungen und -vorrichtungen vor dem Einschalten

: Stellen Sie sicher, dass die Transportsicherungen und -vorrichtungen vom Manipulator entfernt wurden, bevor Sie nach der Installation die Stromversorgung einschalten. Das Einschalten des Manipulators mit angebrachten Transportsicherungen und -vorrichtungen kann zu Schäden am Manipulatorsystem führen.

#### Einschalten der Stromversorgung

: Verankern Sie den Manipulator, bevor Sie die Stromversorgung einschalten bzw. den Manipulator in Betrieb nehmen. Das Einschalten der Stromversorgung oder der Betrieb eines nicht verankerten Manipulators sind sehr gefährlich, da dies zu schweren Verletzungen und/oder Schäden am Robotersystem führen kann, weil die Möglichkeit besteht, dass der Manipulator umfällt.

#### Bei Wiederherstellung der Stromversorgung

: Wenn die Steuerung wieder mit Strom versorgt wird, schalten Sie sie aus und warten Sie mindestens 5 Sekunden. Schalten Sie die Steuerung anschließend wieder ein.

Bei den unten abgebildeten Manipulatoren können die Bremsen mithilfe der folgenden Komponenten gelöst werden.

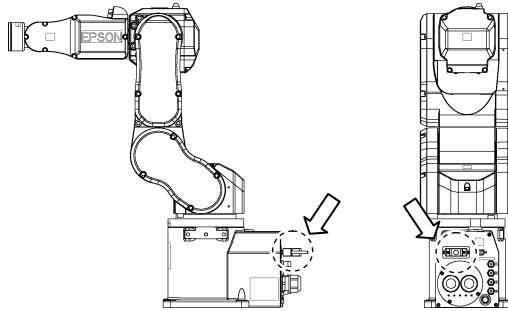
1. Bremsfreigabeeinheit (optional)
2. externer Brückenstecker

## 2. Installation

---

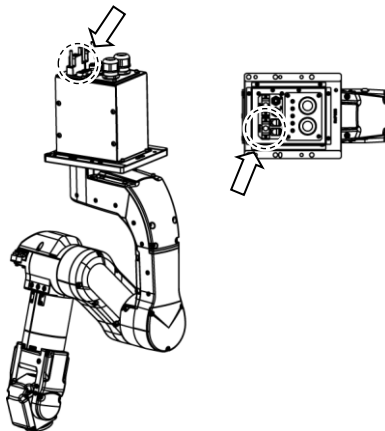
Achten Sie darauf, dass während des Betriebs eine dieser Manipulatorkomponenten an der unten abgebildeten Position angeschlossen ist.

C4, C8, C12



(Abbildung: Externer Brückenstecker angeschlossen – C4)


N2, N6




(Abbildung: Externer Brückenstecker angeschlossen – N2)

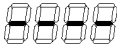
Nähere Informationen zur Bremsfreigabeeinheit und zu den Manipulatoren finden Sie im Manipulatorhandbuch.



 <p>WARNUNG</p>	<ul style="list-style-type: none"><li>■ Wenn der Manipulator betrieben wird, ohne dass die oben genannten Komponenten angeschlossen sind, können die Bremsen nicht gelöst werden. Das kann zur Beschädigung der Bremsen führen.</li></ul> <p>Achten Sie darauf, nach der Verwendung der Bremsfreigabeeinheit den externen Brückenstecker am Manipulator einzustecken. Andernfalls müssen Sie den Anschluss des Steckers der Bremsfreigabeeinheit überprüfen.</p>
--	--

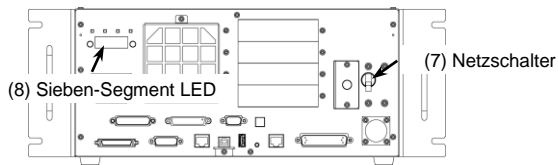
 <p>WARNUNG</p>	<ul style="list-style-type: none"><li>■ Wenn Sie die Komponenten anschließen oder wechseln, schalten Sie die Stromversorgung der Steuerung und der Bremsfreigabeeinheit AUS. Wenn Sie den Stecker einstecken oder abziehen, während die Stromversorgung EINGeschaltet ist, kann dies zu einem elektrischen Schlag führen.</li></ul>
--	---

### 2.11.2 Einschaltvorgang

- (1) Überprüfen Sie die M/C-Stromkabelverbindung.
- (2) Überprüfen Sie die M/C-Signalkabelverbindung.
- (3) Überprüfen Sie den Anschluss des EMERGENCY-Anschlusses.
- (4) Stecken Sie den TP-Bypass-Stecker in den TP-Port der Robotersteuerung ein.
- (5) Verbinden Sie das Netzanschlusskabel mit der Netzanschlussbuchse.
- (6) Wenn Sie eine Drive Unit einsetzen:  
Überprüfen Sie die Verbindung von Steuerung und Drive Unit.  
Schalten Sie den Netzschalter der Drive Unit EIN.
- (7) Schalten Sie den Netzschalter der Steuerung ein.
- (8) Die Sieben-Segment-LED blinkt etwa 30 Sekunden mit folgender Anzeige , wenn die Steuerung normal startet.

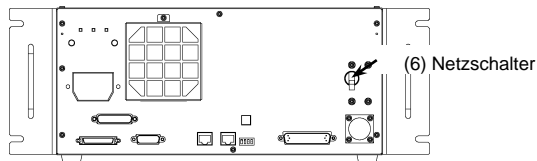
Wenn ein Fehler angezeigt wird, überprüfen Sie die Verbindung, wie in den Schritten (1) bis (5) beschrieben, und schalten Sie dann den Strom wieder ein. Wenn nach der Überprüfung der Verbindung ein Fehler angezeigt wird, kontaktieren Sie den Händler in Ihrer Nähe.

#### Steuerung RC700/RC700-A



(Abbildung: RC700)

#### Drive Unit RC700DU/RC700DU-A



## 2.12 Standardeinstellung speichern

Bei Auslieferung ist die Steuerung bereits für den bzw. die erworbenen Roboter eingerichtet. Wir empfehlen Ihnen jedoch, in jedem Fall die Standardeinstellung der Steuerung zu speichern. Für das Speichern des Steuerungsstatus wird ein USB-Speicher benötigt.

Nähere Informationen zum Speichern des Steuerungsstatus: finden Sie im Handbuch der *Robotersteuerung: 6. Memory-Port*.

## 2.13 Hinzufügen von Systeminformationen

Das Hinzufügen von Systeminformationen ist nur erforderlich, falls die Drive Unit einzeln erworben wurde.

Installieren Sie die Steuerung und die Drive Unit, und schalten Sie anschließend das Robotersystem ein. Fügen Sie dann die Systeminformationen hinzu.

- (1) Wählen Sie EPSON RC+ 7.0-[Einstellungen]-[Systemeinstellungen].  
Das Dialogfeld [Systemeinstellungen] wird geöffnet.



- (2) Klicken Sie links in der Struktur auf [Steuerung]-[Roboter].

## 2. Installation

- (3) Klicken Sie auf die Schaltfläche <Hinzufügen>.  
Das Dialogfeld [Neuen Roboter hinzufügen] erscheint.

Neuen Roboter hinzufügen

Robotename: RB1

Roboterserienr.: 1111111

Antriebssystem: Standard

Drive Unit: DU1

Robotertyp: 6 Achsen

Roboterachsen: 6

Serie: C4

Modell: C4-A601C

Ausgewählter Roboter

Modell: C4-A601C

Typ: Six Axis

Reichweite: 600 mm

Max. Nutzlast: 4 kg

OK Abbruch

(4)

- (4) Geben Sie die folgenden Daten aus dem Hofs-Datenblatt für das Robotersystem RC700DU (im Folgenden „Hofs-Datenblatt“) ein, das im Lieferumfang enthalten ist.

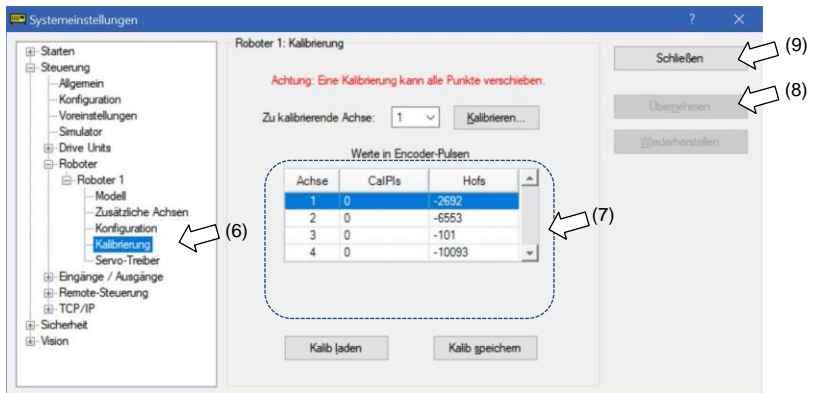
Parameter	Beschreibung
Robotername:	Geben Sie einen Namen für den neuen Manipulator ein. (Beispiel: RB1 Robot1)
Roboterserienr.:	Geben Sie die „Seriennummer“ ein, die auf dem Hofs-Datenblatt angegeben ist. (Sie können auch die Seriennummer eingeben, die auf dem Typenschild des Manipulators steht.) Es kann jede Seriennummer verwendet werden, Sie sollten jedoch die oben genannte Nummer eingeben.
Antriebssystem:	Wählen Sie „Standard“ aus. Wenn kein anderes Antriebssystem installiert ist, sollte „Standard“ bereits vorgewählt sein.
Drive Unit:	Wählen Sie eine Drive Unit für Ihren Manipulator aus. (DU1, DU2, DU3). Die DU-Nummern sind durch den DIP-Schalter auf der Vorderseite konfiguriert und auf den Hinweisaufklebern angegeben.
Robot Type:	Wählen Sie einen Manipulatortyp aus.
Roboterachsen:	Hier können Sie keine Änderungen vornehmen.
Serie:	Wählen Sie eine Manipulatorserie aus.
Modell:	Wählen Sie ein Manipulatormodell aus. Alle für den aktuell in der Steuerung installierten Motortreiber verfügbaren Manipulatoren werden angezeigt.

- (5) Klicken Sie auf die Schaltfläche <OK>. EPSON RC+ wird neu gestartet.

## 2. Installation

- (6) Klicken Sie links in der Struktur auf [Steuerung]-[Roboter]-[Roboter \*\*]-[Kalibrierung].

Das folgende Dialogfeld wird geöffnet.



- (7) Geben Sie die Werte ein, die für [CalPls] und [Hofs] auf dem Hofs-Datenblatt angegeben sind.
- (8) Klicken Sie auf die Schaltfläche <Übernehmen>.
- (9) Klicken Sie auf die Schaltfläche <Schließen>.

## 3. Schritt eins

In diesem Abschnitt wird die Installation von EPSON RC+ auf einem PC beschrieben. Außerdem wird die Ausführung eines einfachen Programms nach dem Verbinden von PC und Steuerung mittels eines USB-Kabels beschrieben.

Stellen Sie sicher, dass das Robotersystem sicher gemäß den Kapiteln *1. Sicherheit* und *2. Installation* installiert ist. Betreiben Sie dann das Robotersystem wie im Folgenden beschrieben.

### 3.1 EPSON RC+ 7.0 Software installieren

Die EPSON RC+ 7.0-Software muss auf Ihrem PC installiert werden.

- (1) Legen Sie die EPSON RC+ 7.0-Setup-DVD in das DVD-Laufwerk ein.
- (2) Das folgende Dialogfeld wird angezeigt. Klicken Sie auf die Schaltfläche <Weiter>.



### 3. Schritt eins

- (3) Geben Sie Ihren Benutzer- und Firmennamen ein, und klicken Sie auf die Schaltfläche <Weiter>.

The screenshot shows the 'Benutzerinformationen' (User Information) step of the EPSON RC+ 7.0 installation. The window title is 'EPSON RC+ 7.0 Installation'. The EPSON logo and tagline 'EXCEED YOUR VISION' are in the top right. The main text asks the user to provide their information. Below this, there are two input fields: 'Benutzername:' (Username) with 'Epson User' entered, and 'Firmenname:' (Company Name) with 'EMEA Epson' entered. At the bottom, there are three buttons: '< Zurück' (Back), 'Weiter >' (Next), and 'Abbrechen' (Cancel). The 'Weiter >' button is highlighted in blue.

- (4) Wählen Sie das Laufwerk aus, auf dem Sie EPSON RC+ 7.0 installieren möchten, und klicken Sie auf die Schaltfläche <Weiter>.



Das Installationsverzeichnis heißt EpsonRC70. Den Namen können Sie nicht ändern.

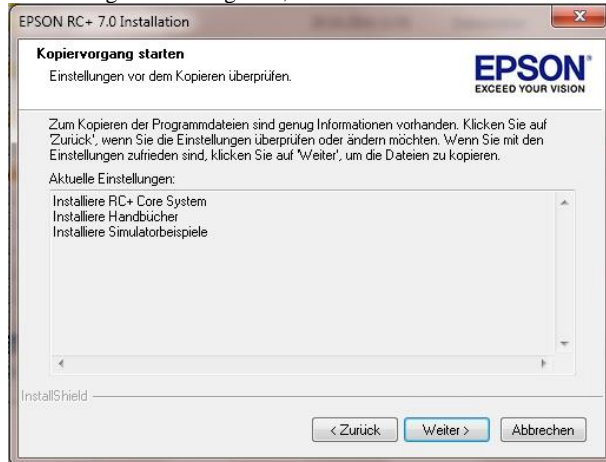
The screenshot shows the 'Ziellaufwerk wählen' (Select Target Drive) step of the EPSON RC+ 7.0 installation. The window title is 'EPSON RC+ 7.0 Installation'. The EPSON logo and tagline 'EXCEED YOUR VISION' are in the top right. The main text asks the user to select the installation drive. Below this, there is a dropdown menu labeled 'Ziellaufwerk:' (Target Drive) with 'Laufwerk: C' selected. At the bottom, there are three buttons: '< Zurück' (Back), 'Weiter >' (Next), and 'Abbrechen' (Cancel). The 'Weiter >' button is highlighted in blue.



- (5) Das Dialogfeld zur Auswahl der zu installierenden Optionen wird geöffnet. Aktivieren Sie die Optionen, die Sie installieren möchten, und klicken Sie auf die Schaltfläche <Weiter>.



- (6) Das Dialogfeld zur Prüfung der Einstellungen wird geöffnet. Wenn die Einstellungen so richtig sind, klicken Sie auf die Schaltfläche <Weiter>.



- (7) Wenn erforderlich, installieren Sie Windows Installer und Microsoft .NET Framework 3.5 auf Ihrem Computer. Dieser Vorgang kann einige Minuten dauern.

#### HINWEIS

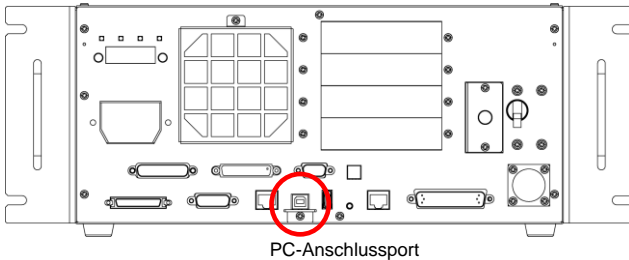


Adobe Reader muss auf Ihrem PC installiert sein, damit die EPSON RC+ 7.0-Handbücher angezeigt werden können. Wenn das Installationsprogramm Adobe Reader nicht auf Ihrem System findet, wird es nun installiert. Folgen Sie den Anweisungen des Adobe-Installationsprogramms. Starten Sie das System nicht neu, wenn die Installation von Adobe Reader beendet ist.

- (8) Wenn die Installation abgeschlossen ist, starten Sie Ihren Computer neu. Die Installation der EPSON RC+ 7.0-Software ist nun beendet.

## 3.2 Verbindung von PC und Steuerung

Verbinden Sie den PC und den USB-Port (USB-B-Stecker).



(Abbildung: RC700)

#### HINWEIS



- Weitere Informationen über die Verbindung von PC und Steuerung finden Sie im *EPSON RC+7.0 Benutzerhandbuch: Befehl Kommunikation vom PC zur Steuerung*.

- Stellen Sie für die RC700/RC700-A sicher, dass Sie zuerst EPSON RC+7.0 auf dem PC installieren. Verbinden Sie anschließend den PC und die RC700/RC700-A über das USB-Kabel.

Wenn die RC700/RC700-A und der PC verbunden wurden, ohne dass EPSON RC+7.0 auf dem PC installiert wurde, erscheint der [Hardware-Assistent]. Wenn der Assistent geöffnet wird, klicken Sie auf <Abbrechen>.

### 3.2.1 PC-USB-Anschlussport

Der PC-Anschlussport unterstützt die folgenden USBs.

- USB2.0 High-Speed/Full-Speed (automatische Geschwindigkeitswahl oder Full-Speed-Modus)
- USB1.1 FullSpeed

Schnittstellenstandard: USB-Spezifikation gemäß Ver. 2.0  
(kompatibel mit USB Ver. 1.1 und höher)

Um das Robotersystem zu programmieren oder die Konfiguration der Steuerung mit der installierten EPSON RC+ 7.0-Software durchzuführen, verbinden Sie die Steuerung und den PC mithilfe eines USB-Kabels.

Der PC-Anschlussport unterstützt Hot-Plug. Die Kabel lassen sich einstecken und

herausziehen, während der PC und die Steuerung eingeschaltet sind. Der Manipulator stoppt jedoch, wenn das USB-Kabel herausgezogen wird, während Steuerung und PC miteinander verbunden sind.

### 3.2.2 Vorkehrungen

Stellen Sie Folgendes sicher, wenn Sie den PC und die Steuerung verbinden:

- Um den PC und die Steuerung zu verbinden, verwenden Sie ein USB-Kabel von höchstens 5 m Länge. Verwenden Sie weder einen USB-Hub noch ein Verlängerungskabel.
- Stellen Sie sicher, dass außer dem PC keine anderen Geräte an den PC-Anschlussport angeschlossen werden.
- Verwenden Sie ein USB-Kabel, das den USB 2.0 HighSpeed-Mode unterstützt, um diesen Modus als Betriebsart verwenden zu können.
- Verbiegen oder ziehen Sie das Kabel nicht gewaltsam.
- Vermeiden Sie eine unnötige Zugbelastung des Kabels.
- Wenn der PC und die Steuerung verbunden sind, schließen Sie keine anderen USB-Geräte an den PC an und trennen Sie auch keine anderen USB-Geräte vom PC. Die Verbindung zur Steuerung könnte dabei getrennt werden.

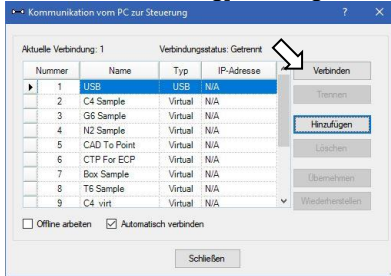
### 3.2.3 Software-Setup und Anschlussüberprüfung

Im Folgenden werden die Schritte zur Verbindung von PC und Steuerung beschrieben.

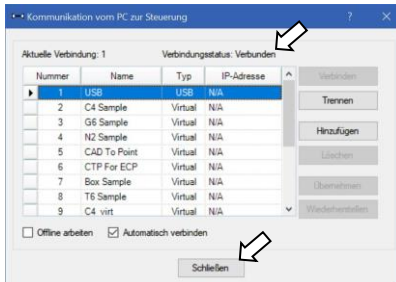
- (1) Stellen Sie sicher, dass die EPSON RC+ 7.0-Software auf dem PC installiert ist, der an die Steuerung angeschlossen ist.  
(Installieren Sie die Software, wenn dies nicht der Fall ist.)
- (2) Verbinden Sie den PC mit der Steuerung über ein USB-Kabel.
- (3) Schalten Sie die Steuerung EIN.

### 3. Schritt eins

- (4) Starten Sie die EPSON RC+ 7.0-Software.
- (5) Wählen Sie im Menü in EPSON RC+ 7.0 [Einstellungen]. Wählen Sie dann [Kommunikation vom PC zur Steuerung], um das Dialogfeld [Kommunikation vom PC zur Steuerung] anzuzeigen.



- (6) Wählen Sie „Nr. 1 USB“ und klicken Sie auf die Schaltfläche <Verbinden>.
- (7) Wenn der PC und die Steuerung verbunden sind, wird "Verbunden" unter [Verbindungsstatus:] angezeigt. Stellen Sie sicher, dass „Verbunden“ angezeigt wird, und klicken Sie auf die Schaltfläche <Schließen>, um das Dialogfeld [Kommunikation vom PC zur Steuerung] zu schließen.



Die Verbindung von PC und Steuerung ist abgeschlossen. Das Robotersystem kann jetzt über die EPSON RC+ 7.0-Software gesteuert werden.

### 3.2.4 Sicherung des Lieferzustandes der Steuerung

Sichern Sie die Daten der Steuerung, die vor dem Versand konfiguriert wurden.


Projekt und Systemkonfiguration sichern:

- (1) Wählen Sie im Menü [Projekt] [Kopieren].
- (2) Wählen Sie ein Laufwerk als [Ziellaufwerk] aus.
- (3) Klicken Sie auf die Schaltfläche <OK>. Das Projekt wird auf das externe Medium kopiert.
- (4) Wählen Sie im Menü [Tools] [Steuerung].
- (5) Klicken Sie auf die Schaltfläche <Backup Steuerung>.
- (6) Wählen Sie ein Laufwerk aus.
- (7) Klicken Sie auf die Schaltfläche <OK>. Die Systemkonfiguration wird auf dem externen Medium gesichert.

### 3.2.5 Trennen von PC und Steuerung

Im Folgenden wird das Trennen der Verbindung von PC und Steuerung beschrieben.

- (1) Wählen Sie im Menü in EPSON RC+ 7.0 [Einstellungen]. Wählen Sie dann [Kommunikation vom PC zur Steuerung], um das Dialogfeld [Kommunikation vom PC zur Steuerung] anzuzeigen.
- (2) Klicken Sie auf die Schaltfläche <Trennen>. Die Verbindung von Steuerung und PC wird getrennt und das USB-Kabel kann entfernt werden.

 **HINWEIS** Wenn das USB-Kabel entfernt wird, während die Steuerung und der PC verbunden sind, stoppt der Manipulator. Achten Sie darauf, dass Sie im Dialogfeld [Kommunikation vom PC zur Steuerung] auf die Schaltfläche <Trennen> klicken, bevor Sie das USB-Kabel entfernen.

### 3.2.6 Bewegen des Roboters in die ursprüngliche Position

Abgesehen vom Erstellen und Ausführen von Programmen kann der Roboter auf folgende Weise betrieben werden.

Handbetrieb

Bewegungssteuerung am Teach-Pendant

Befehlsausführung aus EPSON RC+

Bewegungssteuerung aus EPSON RC+

In diesem Kapitel werden die folgenden Methoden erläutert:

A: Handbetrieb

B: Befehlsausführung aus EPSON RC+

C: Bewegungssteuerung aus EPSON RC+

**A: Handbetrieb**

Bewegen Sie den nicht erregten Roboter von Hand.

**SCARA-Roboter:**

Achsen ohne elektromagnetische Bremse können von Hand bewegt werden.


Achsen mit Bremse (nur 3. Achse oder 3. und 4. Achse) können von Hand bewegt werden, während der Bremsfreigabetaster am Manipulator bei eingeschalteter Steuerung gedrückt wird.

**6-Achsroboter:**

Wenn die Bremsfreigabeeinheit angeschlossen ist, können die Manipulatoren von Hand bewegt werden, wenn der Bremsfreigabetaster gedrückt wird.

Nähere Informationen finden Sie im Kapitel *Bremsfreigabeeinheit* in den Manipulatorhandbüchern.

Die Manipulatoren können außerdem von Hand bewegt werden, indem die elektromagnetische Bremse im Befehlseingabefenster in EPSON RC+ gelöst wird.

 VORSICHT	<ul style="list-style-type: none"> <li>■ In der Regel sollten Sie die Bremsen einzeln nacheinander lösen. Besondere Vorsicht ist geboten, wenn Sie gleichzeitig die Bremsen von zwei oder mehr Achsen lösen müssen. Das gleichzeitige Lösen von zwei oder mehr Bremsen kann zu Quetschungen an Händen und Fingern und/oder schweren Schäden oder Fehlfunktionen am Manipulatorsystem führen, da sich die Arme des Manipulators in unerwartete Richtungen bewegen können.</li> <li>■ Passen Sie auf, dass der Arm nicht herunterfällt, wenn Sie die Bremse lösen. Wenn die Bremse gelöst wird, fällt der Arm des Manipulators durch sein Eigengewicht nach unten. Der Arm könnte beim Herunterfallen Ihre Hände oder Finger quetschen und/oder es können durch das Herunterfallen des Arms Schäden oder eine Fehlfunktion des Manipulators verursacht werden.</li> <li>■ Bevor Sie die Bremse lösen, stellen Sie sicher, dass ein Not-Halt-Taster in Ihrer Reichweite ist, den Sie im Falle eines Notfalls sofort drücken können. Andernfalls können Sie den Arm nicht sofort stoppen, wenn er aufgrund einer Fehlbedienung herunterfällt. Wenn der Arm nach unten fällt, kann dies zu Schäden an den Geräten und/oder Störungen des Manipulators führen.</li> </ul>
---	---

- (1) Starten Sie EPSON RC+ 7.0.  
Doppelklicken Sie auf das EPSON RC+ 7.0-Icon auf dem Desktop.
- (2) Öffnen Sie das Befehlseingabefenster.  
EPSON RC+ 7.0-Menü-[Tools]-[Befehlseingabefenster]
- (3) Führen Sie den folgenden Befehl im [Befehlseingabefenster] aus.
  - >Reset
  - >Brake Off, [Arm Nr. (1 bis 6), dessen Bremse gelöst werden soll]

Führen Sie den folgenden Befehl aus, um die Bremse wieder zu aktivieren:

  - >Brake On, [Arm Nr. (1 bis 6), dessen Bremse aktiviert werden soll]

#### B: Befehlsausführung aus EPSON RC+

Bewegen Sie den Roboter, indem Sie die Robotermotoren erregen und den Befehl ausführen.

Im folgenden Beispiel werden alle Achsen in die 0-Pulse-Position gefahren, indem der Pulse-Wert für jede Achse angegeben wird.

- (1) Starten Sie EPSON RC+ 7.0.  
Doppelklicken Sie auf das EPSON RC+ 7.0-Icon auf dem Desktop.
- (2) Öffnen Sie das Befehlseingabefenster.  
EPSON RC+ 7.0-Menü-[Tools]-[Befehlseingabefenster]
- (3) Führen Sie den folgenden Befehl im [Befehlseingabefenster] aus.

##### SCARA-Roboter:

```
>Motor On  
>Go Pulse (0,0,0,0)
```

##### 6-Achsroboter:

```
>Motor On  
>Go Pulse (0,0,0,0,0,0)
```

Informationen über Position und Stellung des Manipulators in der 0-Pulse-Position finden Sie im Kapitel *Arbeitsbereich* in den Manipulator-Handbüchern.

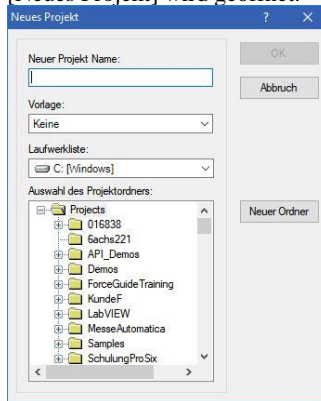


### C: Bewegungssteuerung aus EPSON RC+

Bewegen Sie den Roboter, indem Sie die Motoren erregen und ihn aus dem Einrichten-Fenster in EPSON RC+ bedienen.

- (1) Starten Sie EPSON RC+ 7.0.  
Doppelklicken Sie auf das EPSON RC+ 7.0-Icon auf dem Desktop.
- (2) Erstellen Sie ein neues Projekt.
  1. EPSON RC+ 7.0-Menü-[Projekt]-[Neues Projekt] Das Dialogfeld

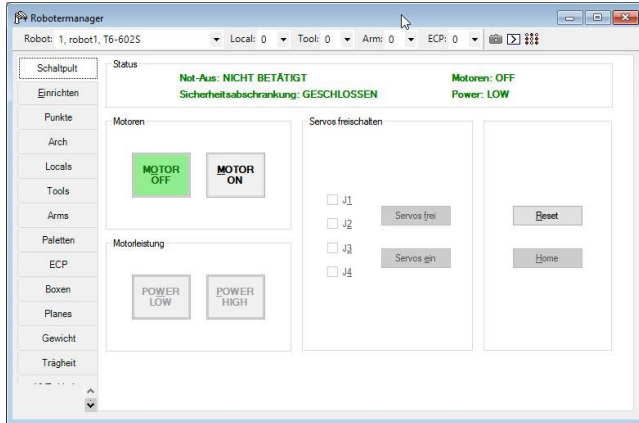
[Neues Projekt] wird geöffnet.



2. Geben Sie den Projektnamen in das Feld [Neuer Projektname] ein.  
(z. B.: ErsteAnwendung)
  3. Klicken Sie auf die Schaltfläche <OK>, um das neue Projekt zu erstellen.
- (3) Öffnen Sie den Robotermanager.  
EPSON RC+ 7.0-Menü-[Tools]-[Robotermanager].

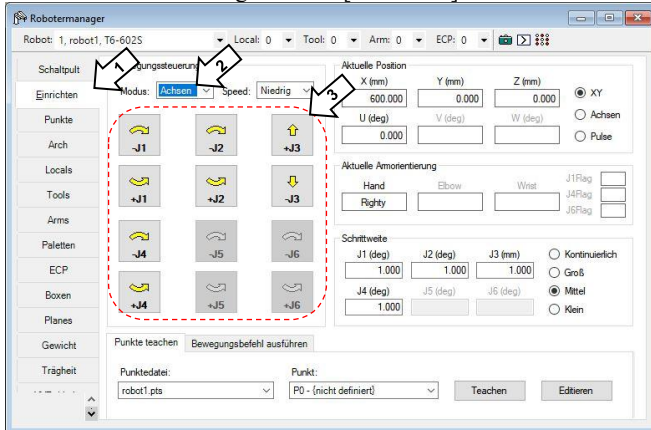
### 3. Schritt eins

- (4) Schalten Sie die Motoren ein.  
Achten Sie darauf, dass die Registerkarte [Schaltpult] geöffnet ist. Klicken Sie auf die Schaltfläche <MOTOR ON>.



- (5) Bewegen Sie den Manipulator über die Bewegungssteuerung.

1. Wählen Sie die Registerkarte [Einrichten].



2. Wählen Sie „Achsen“ unter [Bewegungssteuerung]-<Modus>.  
3. Bewegen Sie die einzelnen Achsen des Manipulators, indem Sie auf die Verfahrstasten J1 bis J6 klicken.  
Der Manipulator kann bewegt werden, indem Sie den Modus oder die Schrittweite ändern.

### 3.3 Schreiben Sie Ihr erstes Programm

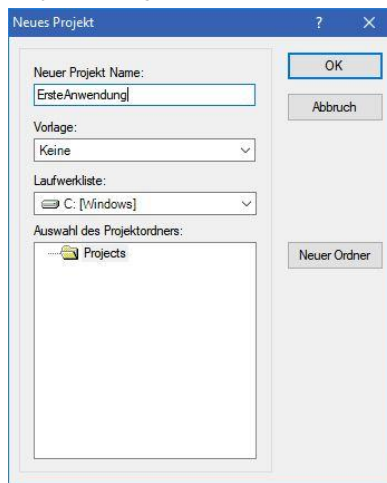
Wenn Sie die Steuerungssoftware, die Manipulatorsoftware und EPSON RC+ 7.0 auf Ihrem PC installiert haben, befolgen Sie die nachstehenden Anweisungen, um ein einfaches Anwendungsprogramm zu erstellen. Auf diese Weise machen Sie sich weiter mit der Entwicklungsumgebung von EPSON RC+ 7.0 vertraut.

1. Starten Sie EPSON RC+ 7.0.

Doppelklicken Sie auf das EPSON RC+ 7.0-Icon auf dem Desktop.

2. Erstellen Sie ein neues Projekt.

- (1) Wählen Sie im Menü [Projekt] [Neu]. Das Dialogfeld [Neues Projekt] wird geöffnet.



- (2) Geben Sie einen Projektnamen in das Feld [Neuer Projektname] ein. (Beispiel: ErsteAnwendung)
- (3) Klicken Sie auf die Schaltfläche <OK>, um das neue Projekt zu erstellen.

Wenn das neue Projekt erstellt ist, wird ein Programm namens Main.prg erstellt.

Das Fenster Main.prg öffnet sich und ein Cursor blinkt in der linken oberen Ecke.

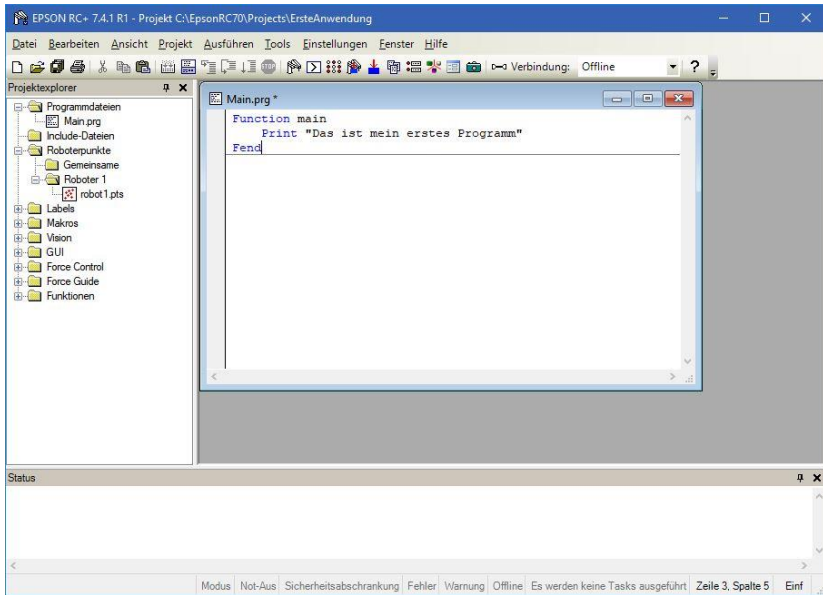
Jetzt können Sie beginnen, Ihr erstes Programm einzugeben.

### 3. Schritt eins

3. Editieren Sie das Programm.

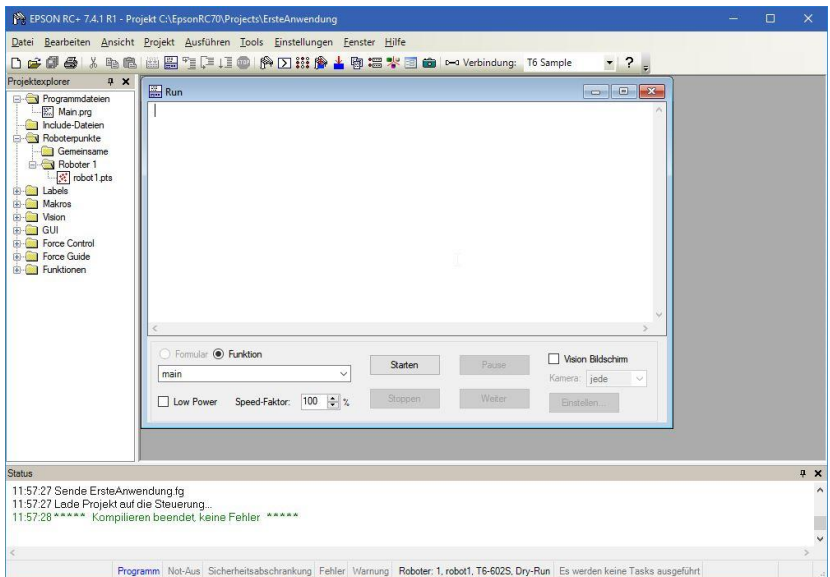
Geben Sie die folgenden Programmzeilen in das Editierfenster Main.prg ein.

```
Function main  
    Print "Das ist mein erstes Programm."  
Fend
```



## 4. Führen Sie das Programm aus.

- (1) Drücken Sie die Taste F5, um das Programm auszuführen. (F5 ist der Hotkey für die Auswahl des Fensters [Run] im Menü [Ausführen].) Im Statusfenster im unteren Teil des Hauptfensters wird der Status des Generierungsablaufs angezeigt.
- (2) Während der Projektgenerierung wird Ihr Programm kompiliert und gelinkt. Anschließend wird die Kommunikation mit der Steuerung aufgebaut und die Projektdateien werden an die Steuerung gesendet. Wenn während der Generierung keine Fehler auftreten, erscheint das Fenster [Run].



- (3) Klicken Sie im Fenster [Run] auf die Schaltfläche <Start>, um das Programm auszuführen.
- (4) Texte wie die unten stehenden werden im Statusfenster angezeigt.

19:32:45 Task main gestartet


19:32:45 Alle Tasks angehalten

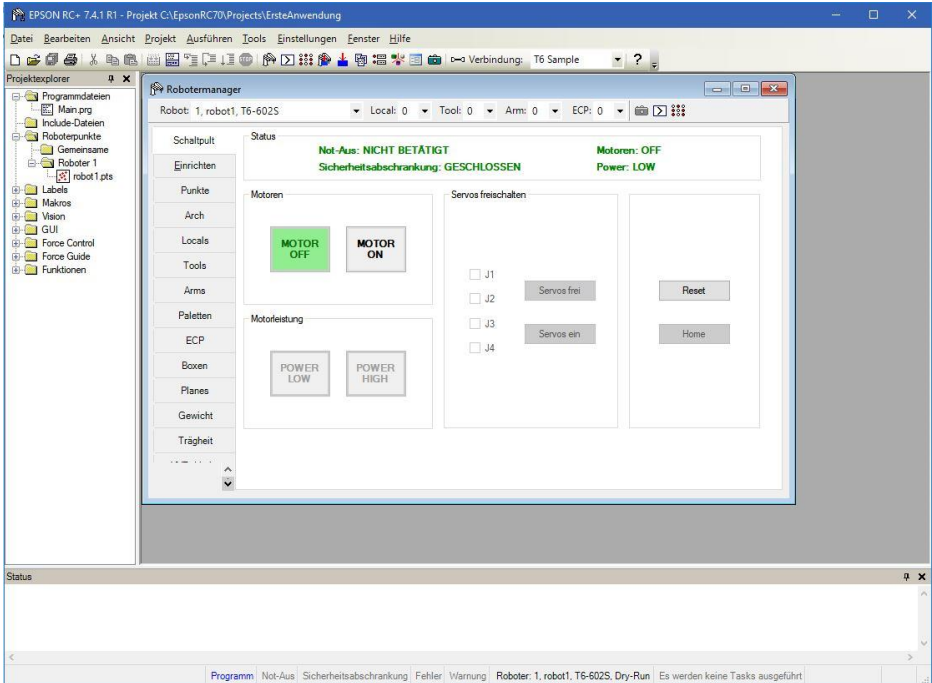
Im Fenster [Run] wird nun die Ausgabe der Print-Anweisung angezeigt.

### 3. Schritt eins

Lassen Sie uns jetzt einige Roboterpunkte teachen und das Programm modifizieren, um den Roboter zu bewegen.

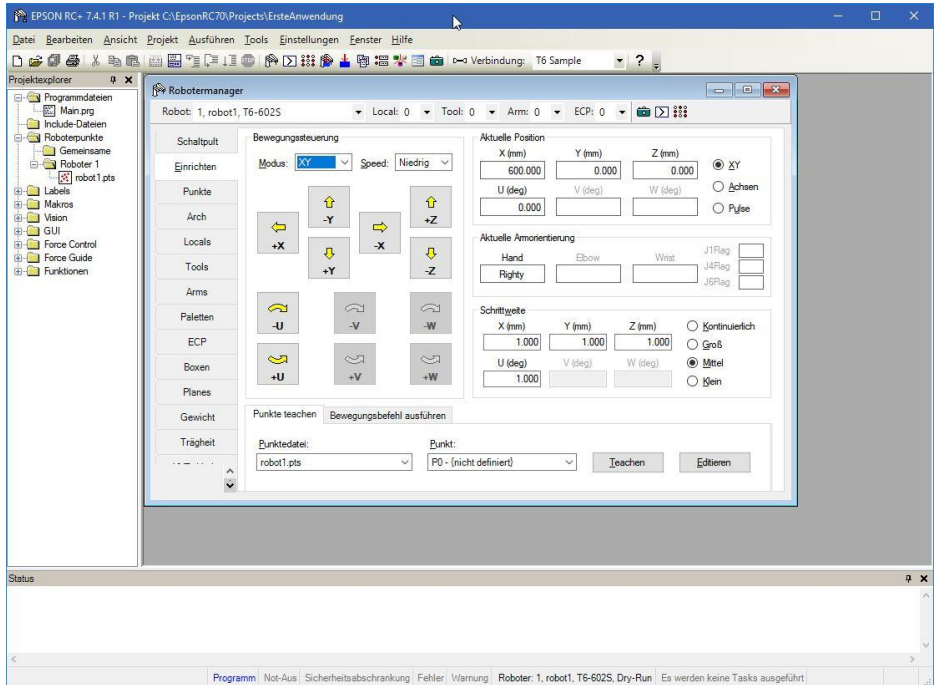
#### 5. Teachen Sie Roboterpunkte.

- (1) Stellen Sie sicher, dass der Roboter sicher betrieben werden kann. Klicken Sie in der Symbolleiste auf die Schaltfläche <Robotermanager> . Das Fenster [Robotermanager] öffnet sich.




- (2) Klicken Sie auf die Registerkarte [Schaltpult]. Klicken Sie dann auf die Schaltfläche <MOTOR ON>, um die RoboterMotoren einzuschalten. Sie werden aufgefordert, den Vorgang zu bestätigen.
- (3) Um fortzufahren, klicken Sie auf <Ja>.

## (4) Klicken Sie auf die Registerkarte [Einrichten].



- (5) Klicken Sie auf die Schaltfläche <Teach> in der unteren rechten Ecke, um den Punkt P0 zu teachen. Sie werden nach einem Punktlablel und einer Beschreibung gefragt.
- (6) Klicken Sie auf die Schaltfläche <+Y>, um den Roboter schrittweise in +Y-Richtung zu verfahren. Halten Sie die Schaltfläche gedrückt, um das schrittweise Verfahren fortzusetzen. Bewegen Sie den Roboter, bis sich dieser in der Mitte des Arbeitsbereichs befindet.
- (7) Klicken Sie auf die Schaltfläche <-Z>, um die Z-Achse des Roboters abzusenken.
- (8) Wählen Sie in der Dropdown-Liste [Punkt (P)] neben der Schaltfläche <Teachen> den Wert „P1“. Der aktuelle Punkt wird als P1 definiert.
- (9) Klicken Sie auf die Schaltfläche <Teach>. Es wird eine Bestätigungsmeldung angezeigt, um den Punkt zu teachen.
- (10) Klicken Sie auf die Schaltfläche <Ja>.
- (11) Klicken Sie auf die Schaltfläche <+X>, um den Roboter schrittweise in +X-Richtung zu verfahren.

- (12) Wählen Sie in der Dropdown-Liste [Punkt (P)] neben der Schaltfläche <Teachen> den Wert „P2“. Der aktuelle Punkt wird als P2 definiert.
- (13) Klicken Sie auf die Schaltfläche <Teach>. Es wird eine Bestätigungsmeldung angezeigt, um den Punkt zu teachen.
- (14) Klicken Sie auf die Schaltfläche <Ja>.
- (15) Klicken Sie in der Symbolleiste auf die Schaltfläche <Speichern>  um die Änderungen zu speichern.



6. Ändern Sie das Programm, um Roboter-Bewegungsbefehle einzuschließen.

- (1) Fügen Sie drei neue Go-Anweisungen in das Programm Main.prg ein wie im Folgenden beschrieben:

```
Function main
    Print "Das ist mein erstes Programm."
    Go P1
    Go P2
    Go P0

Fend
```

- (2) Drücken Sie die Taste F5, um das Run-Fenster zu öffnen.
- (3) Klicken Sie auf die Schaltfläche <Start>, um das Programm auszuführen.  
Der Roboter bewegt sich zu den Punkten, die Sie geteacht haben.

7. Ändern Sie das Programm, um die Geschwindigkeit der Roboter-Bewegungsbefehle zu ändern.

- (1) Fügen Sie die Befehle Power, Speed und Accel ein, wie im Programm unten angezeigt:

```
Function main
    Print "Das ist mein erstes Programm."
    Power High
    Speed 20
    Accel 20, 20
    Go P1
    Go P2
    Go P0

Fend
```

- (2) Drücken Sie die Taste F5, um das Run-Fenster zu öffnen.
- (3) Klicken Sie auf die Schaltfläche <Start>, um das Programm auszuführen.

Der Roboter bewegt sich mit 20 % Geschwindigkeit, Beschleunigung und Verzögerung zu jedem der Punkte, die Sie geteacht haben. Durch die Anweisung Power High bewegt sich der Roboter bei Programmausführung mit erhöhter Geschwindigkeit und Beschleunigung.

#### 8. Sichern Sie das Projekt und die Systemkonfiguration.

Auch wenn es sich hier nur um ein Beispielprojekt handelt, sichern wir das Projekt und die Steuerungskonfiguration. Die Sicherung lässt sich ganz leicht mit EPSON RC+ 7.0 erstellen. Es ist wichtig, dass Sie Ihre Anwendungen in regelmäßigen Abständen extern sichern, z. B. auf einem USB-Speicher.

Gehen Sie folgendermaßen vor, um das Projekt und die Systemkonfiguration zu sichern:

- (1) Wählen Sie im EPSON RC+ 7.0-Menü [Projekt] - [Kopieren].
- (2) Wählen Sie ein Laufwerk als [Ziellaufwerk] aus.
- (3) Klicken Sie auf die Schaltfläche <OK>. Das Projekt wird auf das externe Medium kopiert.
- (4) Wählen Sie im EPSON RC+ 7.0-Menü [Tools] - [Steuerung].
- (5) Klicken Sie auf die Schaltfläche <Backup Steuerung>.
- (6) Wählen Sie ein Laufwerk aus.
- (7) Klicken Sie auf die Schaltfläche <OK>. Die Systemkonfiguration wird auf dem externen Medium gesichert.

## 4. Schritt zwei

Nachdem Sie das Robotersystem wie in 3. *Schritt eins* beschrieben betrieben haben, können Sie bei Bedarf weitere Funktionen einrichten.

Die in diesem Abschnitt aufgelisteten Handbücher enthalten Informationen zu notwendigen Einstellungen und zur Vorgehensweise bei der Einstellung.

Nähere Informationen zu den Handbüchern finden Sie im Kapitel *6 Handbücher*.

### 4.1 Externe Geräte anschließen

#### 4.1.1 Remote-Steuerung

EPSON RC+ 7.0 Benutzerhandbuch

*Remote-Steuerung*

Handbuch der Robotersteuerung RC700/RC700-A

*Einrichten und Betrieb: Remote-E/A-Einstellungen*

E/A

EPSON RC+ 7.0 Benutzerhandbuch

*E/A-Einstellungen*

Handbuch der Robotersteuerung RC700/RC700-A

*Einrichten und Betrieb: 11. E/A-Anschluss*

*Einrichten und Betrieb: 14.2 Erweiterungs-E/A-Board*

Feldbus-E/A (Option)

*Robotersteuerung RC700/RC90 Feldbus-E/A-Board (Option)*

#### 4.1.2 Ethernet

EPSON RC+ 7.0 Benutzerhandbuch

*Ethernet-Kommunikation*

Handbuch der Robotersteuerung RC700/RC700-A

*Einrichten und Betrieb: 7. LAN-(Ethernet-Kommunikation)-Port*

#### 4.1.3 RS-232C (Option)

EPSON RC+ 7.0 Benutzerhandbuch

*RS-232C-Kommunikation*

Handbuch der Robotersteuerung RC700/RC700-A

*Einrichten und Betrieb: 14.4 RS-232C-Board*

#### 4.1.4 Analoges E/A-Board (Option)

Handbuch der Robotersteuerung RC700/RC700-A

*Einrichten und Betrieb: 14.6 Analoges E/A-Board*

#### 4.1.5 Kraftsensor-Anschlussboard (Option)

Handbuch der Robotersteuerung RC700/RC700-A

*Einrichten und Betrieb: 14.7 Kraftsensor-Anschlussboard*

## 4.2 Ethernet-Verbindung von PC und Steuerung

EPSON RC+ 7.0 Benutzerhandbuch

*Ethernet-Kommunikation*

Handbuch der Robotersteuerung RC700/RC700-A

*Einrichten und Betrieb:*

*7. LAN-(Ethernet-Kommunikation)-Port*

## 4.3 Anschluss eines Teach-Pendant (Option)

Handbuch der Robotersteuerung RC700/RC700-A

*Einrichten und Betrieb: TP-Port*

Handbuch RC700/RC90 Option Teach-Pendant TP1

*Funktionen und Installation: Installation*

Handbuch RC700/RC90 Option Teach-Pendant TP2

*Funktionen und Installation: Installation*

Handbuch RC700-A Option Teach-Pendant TP3

*Funktionen und Installation: Installation*

**5. Allgemeine Wartung**

In diesem Kapitel werden die Wartung und die Inspektion einschließlich der erforderlichen Vorgehensweisen beschrieben. Die richtige Durchführung von Wartungstätigkeiten ist entscheidend, um Fehler zu vermeiden und die Sicherheit zu gewährleisten.

Stellen Sie sicher, dass die Wartungsinspektionen entsprechend dem Zeitplan durchgeführt werden.

**5.1 Wartung**

**5.1.1 Manipulator**

Die Inspektionen sind unterteilt in: täglich, monatlich, vierteljährlich, halbjährlich und jährlich. Alle zutreffenden Zeiträume werden aufgeführt.

Wenn der Manipulator länger als 250 Stunden im Monat betrieben wird, müssen nach allen weiteren 250, 750, 1500 bzw. 3000 Betriebsstunden weitere Inspektionen der einzelnen Inspektionenpunkte erfolgen.

	Inspektionenpunkt					
	Täglich	Monatlich	Vierteljährlich	Halbjährlich	Jährlich	Überholung (Austausch)
1 Monat (250 h)	Täglich inspizieren	√				
2 Monate (500 h)		√				
3 Monate (750 h)		√	√			
4 Monate (1000 h)		√				
5 Monate (1250 h)		√				
6 Monate (1500 h)		√	√	√		
7 Monate (1750 h)		√				
8 Monate (2000 h)		√				
9 Monate (2250 h)		√	√			
10 Monate (2500 h)		√				
11 Monate (2750 h)		√				
12 Monate (3000 h)		√	√	√	√	
13 Monate (3250 h)		√				
⋮	⋮	⋮	⋮	⋮	⋮	
20.000 h						√

h = Stunden

## Inspektion während der Strom eingeschaltet ist (Manipulator in Betrieb)

Inspektionspunkt	Inspektionsort	Täglich	Monatlich	Viertel-jährlich	Halb-jährlich	Jährlich
Prüfen Sie den Arbeitsbereich.	Jede Achse					√
Prüfen Sie, ob ungewöhnliche Geräusche oder Vibrationen auftreten.	Gesamtes System	√	√	√	√	√
Messen Sie die Wiederholgenauigkeit mit einer Messuhr.	Gesamtes System					√
RS, G1, G3, G6, G10, G20 Schalten Sie den Bremsfreigabetaster EIN und AUS, und hören Sie auf das Geräusch der elektromagnetischen Bremse. Wenn Sie kein Geräusch hören, tauschen Sie die Bremse aus.	Bremse	√	√	√	√	√

## 5. Allgemeine Wartung

<p>C4, C8, C12, N2, N6</p> <p>Wenn die Bremsfreigabeeinheit montiert ist: Schließen Sie die Bremsfreigabeeinheit an und prüfen Sie den Klang der elektromagnetischen Bremse, wenn diese gelöst ist. Wenn Sie kein Geräusch hören, tauschen Sie die Bremse aus.</p> <p>Wenn die Bremsfreigabeeinheit nicht montiert ist: Führen Sie bei AUSgeschalteten Motoren im Befehlseingabefenster in EPSON RC+ den Brake-off-Befehl aus. Prüfen Sie dann den Klang der elektromagnetischen Bremse. Wenn Sie kein Geräusch hören, tauschen Sie die Bremse aus.</p>	Bremse	√	√	√	√	√
---	--------	---	---	---	---	---

### X5

Inspektionspunkte	Empfohlene Intervalle
Lose Schrauben, Stecker und Kabel	wöchentlich
Prüfung des Zahnriemens auf Schäden und losen Sitz	halbjährlich
Austausch der Kabel	alle zwei Jahre
Austausch des Zahnriemens	alle zwei Jahre



## Inspektion während der Strom ausgeschaltet ist (Manipulator außer Betrieb)

Inspektionspunkt	Inspektionsort	Täg-lich	Monat-lich	Vierteljähr-lich	Halbjähr-lich	Jähr-lich
Prüfen Sie Bolzen/Schrauben auf festen Sitz. Ziehen Sie sie gegebenenfalls fest. (Das Anzugsmoment finden Sie im Kapitel <i>Festziehen der Innensechskantschrauben.</i> )	Greifer-Befestigungsschrauben	√	√	√	√	√
	Manipulator-Befestigungsschrauben	√	√	√	√	√
	Arretierbolzen jedes Armes	√	√	√	√	√
	Bolzen/Schrauben um die Z-Achse herum					√
	Bolzen/Schrauben, mit denen die Motoren, Untersetzungsgetriebe usw. befestigt sind					√
Prüfen Sie Stecker auf festen Sitz. Wenn die Stecker lose sind, befestigen Sie sie.	Externe Stecker am Manipulator (an den Anschlusseinheiten usw.)	√	√	√	√	√
	Manipulator-Kabelbaum		√	√	√	√
Führen Sie eine Sichtprüfung auf äußere Schäden durch. Nehmen Sie eine Reinigung vor, wenn nötig.	Äußeres Erscheinungsbild des Manipulators	√	√	√	√	√
	Externe Kabel		√	√	√	√
Prüfen Sie auf Biegungen oder falsche Position. Reparieren sie das Element oder platzieren Sie es richtig, wenn nötig.	Sicherheitsabschrankung usw.	√	√	√	√	√
Prüfen Sie die Spannung der Zahnriemen. Spannen Sie sie nach, wenn nötig.	Sockel, Arminnenseite				√	√
Schmierfett-Bedingungen	Lesen Sie das Kapitel 5.4 <i>Schmieren.</i>					
Batterie	Lesen Sie das Kapitel 5.5 <i>Handhabung und Entsorgung der Batterien.</i>					

## 5. Allgemeine Wartung

C4, C8, C12, N2, N6: Prüfen Sie, ob entweder der externe Brückenstecker oder der Stecker der Bremsfreigabe-einheit eingesteckt ist.	Der externe Brückenstecker auf der Rückseite des Manipulators oder der Stecker der Bremsfreigabe-einheit.	√	√	√	√	√
--	---	---	---	---	---	---

### X5

Inspektionspunkt	Inspektionsort	Täg-lich	Monat-lich	Vierteljähr-lich	Halbjähr-lich	Jähr-lich
Tauschen Sie Kabel oder Schläuche aus, wenn diese deutliche Risse oder Brüche aufweisen. Prüfen Sie, ob Schrauben lose sind und ziehen Sie diese fest.	Kabel	√	√	√	√	√
Prüfen Sie, ob Schrauben lose sind und ziehen Sie diese fest.	Befestigungs-schrauben am Modul	√	√	√	√	√
	Befestigungs-schrauben am Greifer	√	√	√	√	√

## 5.1.2 Steuerung (RC700, RC700-A)

Teil	Lüfterfilter		Lüfter (vorne)	Lüfter (hinten)	Batterie
	Inhalt	Reinigen	Austausch	Austausch	Austausch
Code	-	R13N865021 2195106	R13B060510	R13B060510	R13B060003
Menge	-	1	1	1	1
Wartungsintervall	Häufiger als einmal monatlich empfohlen	Wenn der Filter nachlässt	Wenn die Fehlermeldung 515 erscheint oder bei ungewöhnlichen Geräuschen	Wenn die Fehlermeldung 516 erscheint oder bei ungewöhnlichen Geräuschen	alle 5 Jahre oder wenn die Fehlermeldung 511 erscheint
Mögliche Fehlfunktionen, wenn die Wartungstätigkeiten nicht durchgeführt werden	Die Temperatur im Inneren der Steuerung kann zu stark ansteigen und das Robotersystem funktioniert möglicherweise nicht ordnungsgemäß. Der Fehler kann durch die niedrigere Lüfterdrehzahl auftreten.	Das Robotersystem funktioniert möglicherweise wegen Staub oder Ähnlichem nicht mehr ordnungsgemäß.	Die Fehlermeldung 9015 erscheint und das Robotersystem hält möglicherweise an.	Die Fehlermeldung 9016 erscheint und das Robotersystem hält möglicherweise an.	Die Fehlermeldung 9011 erscheint und das Robotersystem hält möglicherweise an.
Dauer (Referenz)	5 Minuten	5 Minuten	20 Minuten	15 Minuten	5 Minuten
Referenz: <i>Wartung</i>	<i>7.1 Lüfterfilter</i>	<i>7.1 Lüfterfilter</i>	<i>7.2.1 Lüfter vorne</i>	<i>7.2.2 Lüfter der regenerativen Bremse (nur RC700-A)</i>	<i>7.3 Batterie</i>
Erwartete Lebensdauer des Produkts	-	-	30.000 Stunden	30.000 Stunden	-

\* Lesen Sie die Kapitel *Wartung* im Handbuch der *Robotersteuerung RC700/RC700-A*.

## 5. Allgemeine Wartung


### 5.1.3 Drive Unit (RC700DU, RC700DU-A)

Teil Inhalt	Lüfterfilter		Lüfter (vorne)	Lüfter (hinten)
	Reinigen	Austausch	Austausch	Austausch
Code	-	R13N865021 2195106	R13B060510	R13B060510
Menge	-	1	1	1
Wartungsintervall	Häufiger als einmal monatlich empfohlen	Wenn der Filter nachlässt	Wenn die Fehlermeldungen* 525, 535 oder 545 erscheinen oder bei ungewöhnlichen Geräuschen	Wenn die Fehlermeldungen* 526, 536 oder 546 erscheinen oder bei ungewöhnlichen Geräuschen
Mögliche Fehlfunktionen, wenn die Wartungstätigkeiten nicht durchgeführt werden	Die Temperatur im Inneren der Steuerung kann zu stark ansteigen und das Robotersystem funktioniert möglicherweise nicht ordnungsgemäß. Der Fehler kann durch die niedrigere Lüfterdrehzahl auftreten.	Das Robotersystem funktioniert möglicherweise wegen Staub oder Ähnlichem nicht mehr ordnungsgemäß.	Eine der Fehlermeldungen* 9025, 9035 oder 9045 erscheint und das Robotersystem hält möglicherweise an.	Eine der Fehlermeldungen* 9026, 9036 oder 9046 erscheint und das Robotersystem hält möglicherweise an.
Dauer (Referenz)	5 Minuten	5 Minuten	20 Minuten	15 Minuten
Referenz: <i>Wartung</i>	<i>4.1 Lüfterfilter</i>	<i>4.1 Lüfterfilter</i>	<i>4.2.1 Lüfter vorne</i>	<i>4.2.2 Lüfter der regenerativen Bremse (nur RC700DU-A)</i>
Erwartete Lebensdauer des Produkts	-	-	30.000 Stunden	30.000 Stunden

\* Die Fehlernummer ist abhängig von der Anzahl der Drive Units.

\* Lesen Sie die Kapitel *Wartung* im Handbuch der *Robotersteuerung RC700DU/RC700DU-A*.


## 5.2 Überholung (Austausch von Teilen)

 <b>VORSICHT</b>	<ul style="list-style-type: none"> <li>■ Die Überholungsintervalle beruhen auf der Annahme, dass alle Achsen für gleich lange Strecken eingesetzt werden. Wenn eine bestimmte Achse besonders beansprucht wird oder große Lasten aufnehmen muss, sollten grundsätzlich alle Achsen (so viele wie möglich) überholt werden, bevor die entsprechende Achse 20.000 Betriebsstunden erreicht hat.</li> </ul>
--	--

Durch langfristige Verwendung kann es zur Abnutzung des Manipulators kommen und die Teile der Manipulatorachsen können eine Abnahme der Genauigkeit oder Störungen verursachen. Um den Manipulator langfristig nutzen zu können, wird eine Überholung der Teile (Teiletausch) empfohlen.

Der Zeitraum zwischen den Instandsetzungsarbeiten beträgt grob geschätzt 20.000 Betriebsstunden des Manipulators.

Dies kann jedoch abhängig von den Betriebsbedingungen und dem Belastungsgrad (z. B. bei Betrieb mit maximaler Bewegungsgeschwindigkeit und maximaler Beschleunigung / Verzögerung im Dauerbetrieb) variieren.

**HINWEIS**  Für die EPSON RC+ 7.0 ab Ver. 7.2.x (Firmware Ver. 7.2.x.x oder höher) kann die empfohlene Austauschzeit für zu wartende Teile (Motoren, Untersetzungsgetriebe und Zahnriemen) im Dialogfeld [Wartung] der EPSON RC+ 7.0 nachgesehen werden.

Nähere Informationen finden Sie im folgenden Handbuch:

*Robotersteuerung RC700/RC700-A Wartung: 6. Alarm*

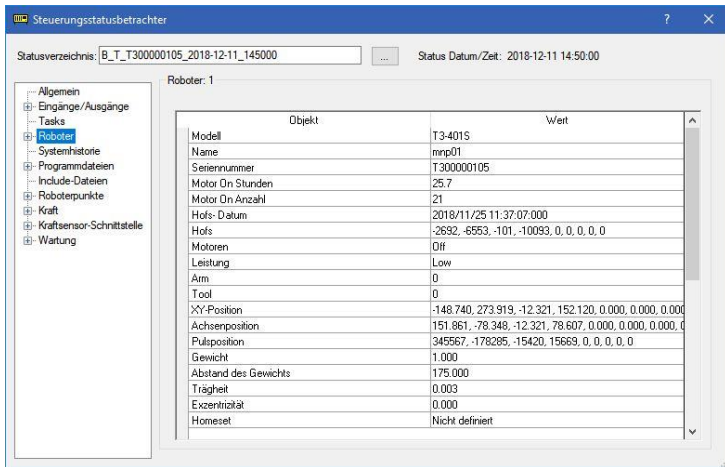
Hinweis:

Die empfohlene Austauschzeit für Wartungsteile ist bei Erreichen der nominellen Lebensdauer B10 (Ausfallwahrscheinlichkeit von 10 %). Im Dialogfeld [Wartung] wird der B10-Wert als 100 % angezeigt.

Die Anzahl der Betriebsstunden des Manipulators lässt sich im Dialogfeld [Steuerungsstatusbetrachter]-[Motor On Stunden] ablesen.

- (1) Wählen Sie im EPSON RC+-Menü [Tools]-[Steuerung] aus, um das Dialogfeld [Steuerungstools] zu öffnen.
- (2) Klicken Sie auf <Steuerungsstatus ansehen>, um das Dialogfeld [Ordner suchen] zu öffnen.
- (3) Wählen Sie den Ordner, in dem die Informationen gespeichert sind.
- (4) Klicken Sie auf die Schaltfläche <OK>, um das Dialogfeld [Steuerungsstatusbetrachter] anzuzeigen.

- (5) Wählen Sie aus der Strukturliste auf der linken Seite [Roboter] (Abbildung Dialogfeld: EPSON RC+ 7.0).



Welche Teile zu überholen sind, entnehmen Sie bitte dem Handbuch des Manipulators: Wartungskapitel: *Ersatzteilliste*.

Nähere Informationen zum Austausch der einzelnen Teile finden Sie im Handbuch des Manipulators: Wartungskapitel.

Bitte wenden Sie sich an den Händler in Ihrer Nähe, um weitere Informationen zu erhalten.

### 5.3 Festziehen der Innensechskantschrauben

Innensechskantschrauben werden an Stellen verwendet, wo mechanische Festigkeit erforderlich ist. (Eine Innensechskantschraube wird in diesem Handbuch als „Schraube“ bezeichnet.) Diese Schrauben sind mit den Anzugsmomenten festgezogen, die in der folgenden Tabelle angegeben sind.

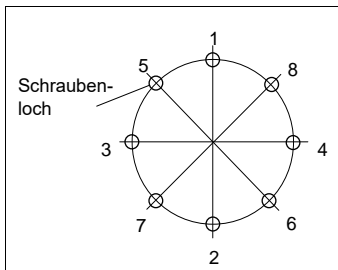
Wenn es bei einigen in diesem Handbuch beschriebenen Verfahren erforderlich ist, diese Schrauben wieder festzuziehen, verwenden Sie (außer in Sonderfällen, auf die besonders hingewiesen wird) einen Drehmomentschlüssel, so dass die Schrauben mit dem richtigen Anzugsmoment befestigt werden, wie unten angegeben.

Schraube	Anzugsdrehmoment
M3	$2,0 \pm 0,1 \text{ N}\cdot\text{m}$ ( $21 \pm 1 \text{ kgf}\cdot\text{cm}$ )
M4	$4,0 \pm 0,2 \text{ N}\cdot\text{m}$ ( $41 \pm 2 \text{ kgf}\cdot\text{cm}$ )
M5	$8,0 \pm 0,4 \text{ N}\cdot\text{m}$ ( $82 \pm 4 \text{ kgf}\cdot\text{cm}$ )
M6	$13,0 \pm 0,6 \text{ N}\cdot\text{m}$ ( $133 \pm 6 \text{ kgf}\cdot\text{cm}$ )
M8	$32,0 \pm 1,6 \text{ N}\cdot\text{m}$ ( $326 \pm 16 \text{ kgf}\cdot\text{cm}$ )
M10	$58,0 \pm 2,9 \text{ N}\cdot\text{m}$ ( $590 \pm 30 \text{ kgf}\cdot\text{cm}$ )
M12	$100,0 \pm 5,0 \text{ N}\cdot\text{m}$ ( $1.020 \pm 51 \text{ kgf}\cdot\text{cm}$ )

Siehe unten für passende Madenschraube.

Madenschraube	Anzugsdrehmoment
M3	$1,5 \pm 0,1 \text{ N}\cdot\text{m}$ ( $16 \pm 1 \text{ kgf}\cdot\text{cm}$ )
M4	$2,4 \pm 0,1 \text{ N}\cdot\text{m}$ ( $26 \pm 1 \text{ kgf}\cdot\text{cm}$ )
M5	$3,9 \pm 0,2 \text{ N}\cdot\text{m}$ ( $40 \pm 2 \text{ kgf}\cdot\text{cm}$ )
M6	$8,0 \pm 0,4 \text{ N}\cdot\text{m}$ ( $82 \pm 4 \text{ kgf}\cdot\text{cm}$ )

Die Schrauben, die auf einem Kreisumfang ausgerichtet sind, sind in einem sich kreuzenden Muster anzuziehen, wie in der Abbildung unten dargestellt.



Ziehen Sie die Schrauben nicht in einem Zug fest. Ziehen Sie die Schrauben mit zwei oder drei Zügen fest. Verwenden Sie dafür einen Sechskant-Schlüssel. Verwenden Sie anschließend einen Drehmomentschlüssel, sodass die Schrauben mit den oben in der Tabelle aufgeführten Anzugsmomenten angezogen werden.

### 5.4 Schmierer

Die Kugelumlaufspindel und die Untersetzungsgetriebe müssen regelmäßig geschmiert werden. Verwenden Sie ausschließlich das angegebene Schmierfett.

Dieser Abschnitt enthält Informationen zu den zu schmierenden Teilen sowie Schmierintervallen. Nähere Informationen zur Vorgehensweise beim Schmierer finden Sie im Handbuch des Manipulators.



VORSICHT

- Achten Sie auf ausreichende Schmierung der gleitenden Teile im Manipulator. Den Manipulator mit nicht ausreichendem Schmierfett zu betreiben, beschädigt die gleitenden Teile und vermindert die Leistung des Manipulators. Dies kann einen hohen Kosten- und Zeitaufwand durch Reparaturen verursachen.

- Wenn Schmierfett in Ihre Augen, Ihren Mund oder auf Ihre Haut gelangt, folgen Sie den Anweisungen unten.

Wenn Schmierfett in die Augen gelangt:

Spülen Sie diese gründlich mit sauberem Wasser aus und suchen Sie dann sofort einen Arzt auf.

Wenn Schmierfett in Ihren Mund gelangt:

Wenn geschluckt, erbrechen Sie nicht. Suchen Sie sofort einen Arzt auf.

Wenn Schmierfett nur in ihren Mund gelangt ist, spülen Sie Ihren Mund gründlich mit Wasser aus.

Wenn Schmierfett auf Ihre Haut gelangt, waschen Sie die betroffene Stelle gründlich mit Seife und Wasser.

#### HINWEIS



Für die EPSON RC+ 7.0 ab Ver. 7.2.x (Firmware Ver. 7.2.x.x oder höher) kann die empfohlene Austauschzeit für das Fett im Dialogfeld [Wartung] der EPSON RC+ 7.0 nachgesehen werden.

Nähere Informationen finden Sie im folgenden Handbuch.

*Robotersteuerung RC700/RC700-A Wartung: 6. Alarm*



## G-, RS-Serie

	Zu schmierendes Teil	Schmierintervall
1. & 2. Achse	Untersetzungsgetriebe	bei der Überholung
3. Achse	Kugelumlaufspindel	nach 100 km im Betrieb (erste Schmierung nach 50 km)

**Untersetzungsgetriebe der 1. und 2. Achse**

Faustregel: Schmieren Sie zeitgleich mit den Überholungsintervallen.

Dies kann jedoch abhängig von den Betriebsbedingungen und dem Belastungsgrad (z. B. bei Betrieb mit maximaler Bewegungsgeschwindigkeit und maximaler Beschleunigung / Verzögerung im Dauerbetrieb) variieren.

**Kugelumlaufspindel der 3. Achse**

Die Schmierung sollte alle 100 Betriebskilometer erfolgen. Führen Sie die erste Schmierung jedoch nach 50 km durch.

## Serien C4, C8, C12

	Zu schmierendes Teil	Schmierintervall
Alle Achsen	Untersetzungsgetriebe	bei der Überholung
6. Achse	Kegelrad	Jährlich (alle 8000 Stunden)

**Untersetzungsgetriebe der 1., 2., 3., 4., 5. und 6. Achse**

Faustregel: Schmieren Sie zeitgleich mit den Überholungsintervallen.

Dies kann jedoch abhängig von den Betriebsbedingungen und dem Belastungsgrad (z. B. bei Betrieb mit maximaler Bewegungsgeschwindigkeit und maximaler Beschleunigung / Verzögerung im Dauerbetrieb) variieren.

## N2

	Zu schmierendes Teil	Schmierintervall
Alle Achsen	Antriebsselement, Untersetzungsgetriebe	bei der Überholung

Faustregel: Schmieren Sie zeitgleich mit den Überholungsintervallen.

Dies kann jedoch abhängig von den Betriebsbedingungen und dem Belastungsgrad (z. B. bei Betrieb mit maximaler Bewegungsgeschwindigkeit und maximaler Beschleunigung / Verzögerung im Dauerbetrieb) variieren.

N6

	Zu schmierendes Teil	Schmierintervall
Alle Achsen	Untersetzungsgetriebe	bei der Überholung
6. Achse	Kegelrad	Jährlich (alle 8000 Stunden)

Untersetzungsgetriebe der 1., 2., 3., 4., 5. und 6. Achse

Faustregel: Schmieren Sie zeitgleich mit den Überholungsintervallen.

Dies kann jedoch abhängig von den Betriebsbedingungen und dem Belastungsgrad (z. B. bei Betrieb mit maximaler Bewegungsgeschwindigkeit und maximaler Beschleunigung / Verzögerung im Dauerbetrieb) variieren.

X5

Die Kugelumlaufspindeln und Linearführungen der Module sind mit einem einzigartigen Schmiersystem ausgestattet, der Schmiereinheit K1\*, die mit Hochlastfett betrieben wird. Dank dieses Schmiersystems müssen Sie das Fett nicht nachfüllen, wenn das Robotersystem gemäß den folgenden Bedingungen betrieben wird.

- (1) Saubere Umgebung und keine Verschmutzung.
- (2) Umgebungstemperatur zwischen 0 °C und 40 °C und keine Kondensation.
- (3) Lastzustände, zu transportierende Masse und das Moment entsprechen den Spezifikationen.

\* Schmiereinheit K1: Das poröse Kunstharz enthält große Mengen Schmieröl und führt dieses über eine lange Zeit zu.

## 5.5 Handhabung und Entsorgung der Batterien



VORSICHT

- Seien Sie im Umgang mit der Lithiumbatterie äußerst vorsichtig. Die falsche Handhabung der Lithiumbatterie ist sehr gefährlich. Sie kann zu Wärmeentwicklung, zum Auslaufen, zur Explosion oder zur Entzündung führen und kann ernste Sicherheitsprobleme verursachen.
  - Nicht aufladen
  - Nicht öffnen
  - Richtig einsetzen
  - Nicht ins Feuer werfen
  - Nicht entladen
  - Nicht durch Druck verformen
  - Nicht kurzschließen (Polarität; positiv/negativ)
  - Nicht erhitzen (85 °C oder mehr)
  - Nicht die Lithiumbatterie direkt anlöten
- Wenden Sie sich vor dem Entsorgen der Batterie an einen Entsorgungsbetrieb bzw. erfüllen Sie die örtlichen Vorschriften. Stellen Sie unabhängig davon, ob die Batterie leer ist sicher, dass die Batterieanschlüsse isoliert sind. Wenn der Anschluss andere Metalle berührt, kann dies einen Kurzschluss und eine Wärmeentwicklung verursachen sowie zu Auslaufen, Explosion oder Entzündung führen.



WARNUNG

- Die Motorstecker dürfen nicht abgezogen oder eingesteckt werden, solange Spannung am Robotersystem anliegt. Das Einstecken oder Herausziehen der Motorstecker bei anliegender Spannung ist extrem gefährlich und kann zu schweren Verletzungen führen, da sich der Manipulator unnormal bewegen kann. Es kann auch zu einem elektrischen Schlag und/oder einer Fehlfunktion des Robotersystems führen.
- Um die Spannungsversorgung des Robotersystems zu unterbrechen, ziehen Sie den Netzstecker aus der Steckdose. Schließen Sie das Netzanschlusskabel an eine geeignete Netzsteckdose an. Schließen Sie es NICHT direkt an die Fabrik-Spannungsversorgung an.
- Bevor Sie ein Teil auswechseln, schalten Sie die Steuerung und die damit zusammenhängende Ausrüstung aus und trennen Sie dann den Netzstecker von der Spannungsversorgung. Austauscharbeiten bei eingeschalteter Spannung sind extrem gefährlich und können zu einem elektrischen Schlag und/oder einer Fehlfunktion des Robotersystems führen.

### Robotersteuerung

Bevor Sie mit dem Wechsel der Batterie beginnen, schalten Sie die Steuerung für ungefähr eine Minute ein. Führen Sie den Austausch innerhalb von 10 Minuten durch, um einen Datenverlust zu verhindern.

Verwenden Sie die angegebene Lithiumbatterie.

### Manipulator

Wenn die Spannung der Lithiumbatterie zu niedrig ist, tritt beim Einschalten der Steuerung (wenn die Software gestartet ist) ein Fehler auf, um den Nutzer vor dem niedrigen Batteriestand zu warnen.

Wenn die Lithiumbatterie nach diesem Fehler nicht ersetzt wird, können die Positionsdaten in den Motoren verloren gehen und alle Achsen müssen kalibriert werden.

Die Lebensdauer der Lithiumbatterie variiert abhängig von den Betriebsstunden (Energiezufuhr) und der Installationsumgebung der Steuerung. Unten finden Sie die durchschnittliche Lebensdauer der Batterien – bei einer Einschaltdauer der Steuerung von 8 Stunden täglich. Wenn die Steuerung nicht ans Stromnetz angebunden ist, nimmt der Batteriestromverbrauch beträchtlich zu. Bei Warnungen zu Spannungsabfall (Battericalarm) tauschen Sie die Lithiumbatterie aus, auch wenn diese nicht die oben genannte Lebensdauer erreicht hat.

Manipulator	Batterielebensdauer
C4-Serie	1,5 Jahre
Serien RS, G1, G3, G6, G10, G20, C8, C12, N2, N6, X5	3 Jahre

### HINWEIS



Für die EPSON RC+ 7.0 ab Ver. 7.2.x (Firmware Ver. 7.2.x.x oder höher) kann die empfohlene Austauschzeit für die Batterie im Dialogfeld [Wartung] der EPSON RC+ 7.0 nachgesehen werden.

Nähere Informationen finden Sie im folgenden Handbuch:

*Robotersteuerung RC700/RC700-A Wartung: 6. Alarm*

Wenn die empfohlene Austauschzeit überschritten wird, vermindert sich die Batteriekapazität.

Wenn keine Fehlermeldung zum niedrigen Batteriestand angezeigt wird, ist eine Kalibrierung aller Achsen nicht erforderlich. Wenn jedoch nach dem Batteriewechsel eine Positionsabweichung auftritt, müssen Sie eine Kalibrierung durchführen.

Verwenden Sie die angegebene Lithiumbatterie und das angegebene Batterie-Board. Achten Sie auf die richtige Polung, wenn Sie die Batterie einsetzen.

## 6. Handbücher

In diesem Abschnitt wird der Inhalt der einzelnen Handbücher beschrieben.

Die folgenden Handbücher werden zur Bedienung des Robotersystems im PDF-Format bereitgestellt.

Um die Handbücher im PDF-Format auf einem PC zu lesen, wählen Sie EPSON RC+ 7.0-[Hilfe] (Help)-[PDF-Handbuch] (PDF Manual). (Klicken Sie im Windows-Desktop auf <Start>-[Programme] (Program)-[EPSON RC+ 7.0].)

### Software

#### EPSON RC+ 7.0 Benutzerhandbuch

Dieses Handbuch enthält Informationen zum Robotersystem und der Programmentwicklungssoftware.

- Sicherheit
- Robotersystem Betrieb und Konfiguration
- Betrieb der Programmentwicklungssoftware EPSON RC+ GUI
- SPEL+ Sprache und Anwendung
- Konfiguration des Roboters, der E/A, der Kommunikation

#### EPSON RC+ 7.0 SPEL+ Sprachreferenz (Language Reference)

Dieses Handbuch enthält Informationen zur Programmiersprache SPEL+.

- Details in Bezug auf die Befehle
- Fehlermeldungen
- Vorkehrungen in Bezug auf die Kompatibilität mit EPSON RC+ 4.0, 5.0, 6.0

### Softwareoptionen

Die folgenden Handbücher enthalten Informationen zu Softwareoptionen und Befehlen:

- RC+ API 7.0
- Vision Guide 7.0 Hardware & Setup
- Vision Guide 7.0 Software
- Vision Guide 7.0 Eigenschaften und Ergebnisreferenz
- GUI Builder 7.0
- Remote-Steuerungsreferenz
- Force Guide 7.0
- Force Guide 7.0 SPEL+ Sprachreferenz

### Steuerung

Robotersteuerung RC700/RC700-A

Drive Unit RC700DU/RC700DU-A

Dieses Handbuch enthält eine Beschreibung der Robotersteuerung RC700, RC700-A, der Drive Unit RC700DU, RC700DU-A und des Robotersystems.

- Sicherheit
- Spezifikationen, Installation, Betrieb und Einrichten
- Sichern und wiederherstellen
- Wartung
- Den Betrieb des Robotersystems prüfen
- Error Codes

### Steuerungsoptionen

Die folgenden Handbücher enthalten Informationen zu den Steuerungsoptionen.

- PG Servosystem
- Feldbus-E/A
- Teach-Pendant TP1
- Teach-Pendant TP2
- Teach-Pendant TP3

### Manipulator

Die Manipulatorhandbücher enthalten Informationen zu den Manipulatoren bzw. zum Manipulator.

Es existiert für jedes Manipulatormodell ein separates Handbuch.

EPSON SCARA-Roboter : G1, G3, G6, G10, G20, RS (RS3, RS4)

6-Achsroboter von EPSON: C4, C8, C12, N2, N6

EZ-Modul : X5-Serie

- Sicherheit
- Spezifikationen, Installation, Einrichten
- Wartung
- Kalibrierung

## 7. Richtlinien und Normen

Diese Produkte entsprechen den folgenden Richtlinien und Normen.

Nähere Informationen zu Steuerung und Manipulator finden Sie im betreffenden Handbuch.

Produktname	Modell
Steuerung	RC700 RC700-A
Manipulator	C4-Serie C8-Serie C12-Serie G-Serie RS-Serie N-Serie X5-Serie

Name	Definition
Richtlinie 2006/42/EG	Richtlinie 2006/42/EG des Europäischen Parlaments und des Rates vom 17. Mai 2006 über Maschinen und Änderung der Richtlinie 95/16/EG
Richtlinie 2014/30/EU	Richtlinie 2014/30/EU des Europäischen Parlaments und des Rates vom 26. Februar 2014 zur Harmonisierung der Rechtsvorschriften der Mitgliedstaaten über die elektromagnetische Verträglichkeit (Neufassung)
EN ISO 12100 (2010)	Sicherheit von Maschinen – Allgemeine Gestaltungsleitsätze Risikobeurteilung und Risikominderung
EN ISO 10218-1 (2011)	Industrieroboter – Sicherheitsanforderungen – Teil 1: Roboter
EN 60204-1 (2006/A1:2009)	Sicherheit von Maschinen – Elektrische Ausrüstung von Maschinen – Teil 1: Allgemeine Anforderungen
EN ISO 13849-1 (2015) *	Sicherheit von Maschinen – Sicherheitsbezogene Teile von Steuerungen – Teil 1: Allgemeine Gestaltungsleitsätze
EN ISO 13850 (2015)	Sicherheit von Maschinen – Not-Halt-Funktion – Gestaltungsleitsätze
EN 55011 (2009)	Industrielle, wissenschaftliche und medizinische Geräte – Funkstörungen – Grenzwerte und Messverfahren
EN 61000-6-2 (2005)	Elektromagnetische Verträglichkeit (EMV) – Teil 6-2: Fachgrundnormen – Störfestigkeit für Industriebereiche

\*Not-Halt-Kreis Kategorie 3, PL d

Sicherheitsabschränkungskreis Kategorie 3, PL d